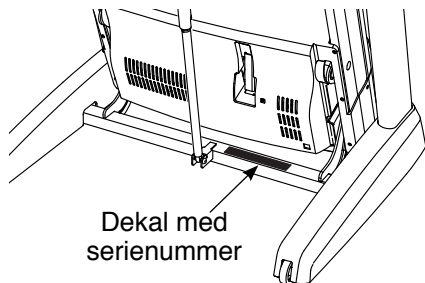


NordicTrack[®] *ELITE* 4000

Modellnr. NETL30914.2

Serienr. _____

Anteckna serienumret ovan för referens.



KUNDTJÄNST

Om du har frågor, fattas delar eller har skadade delar kan du finna information på sidan med titeln DECATHLON CUSTOMER SERVICE INFORMATION. Du kan även ta kontakt med affären där du handlade denna produkt.

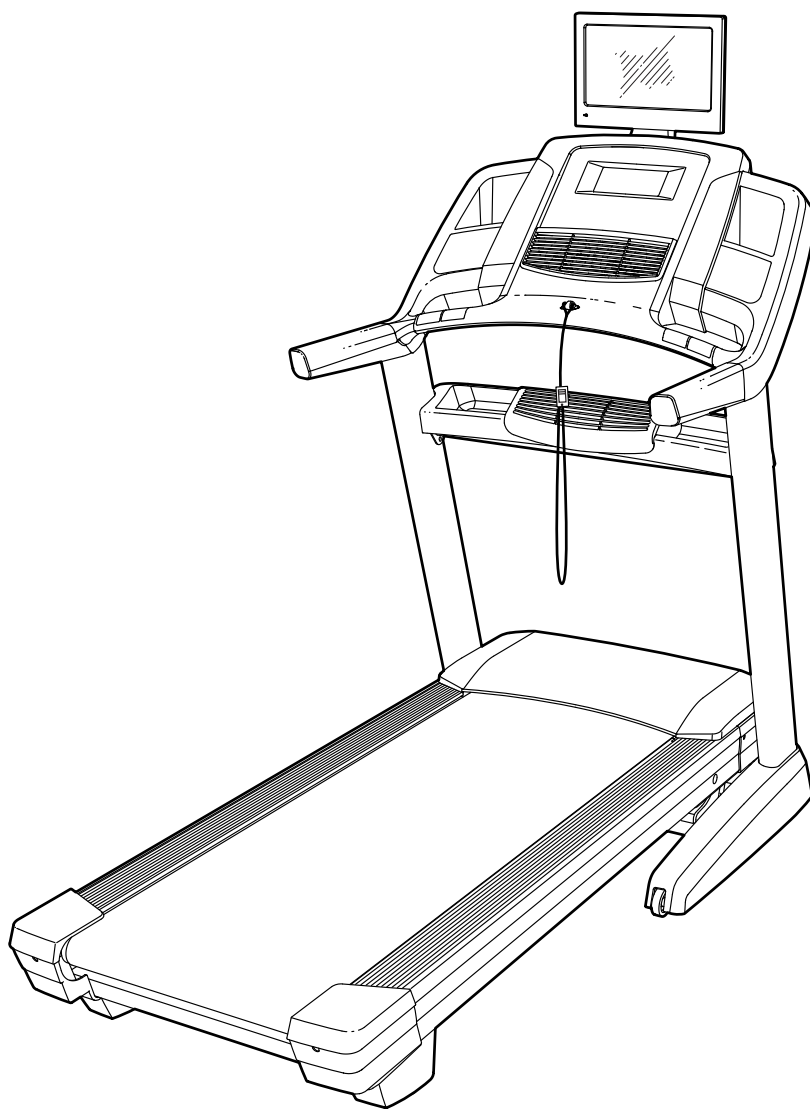
Webbsida:

www.iconsupport.eu

FÖRSIKTIGHET

Läs alla försiktighetsåtgärder och instruktioner i denna bruksanvisning innan du börjar använda redskapet. Spara denna bruksanvisning för framtida referens.

BRUKSANVISNING

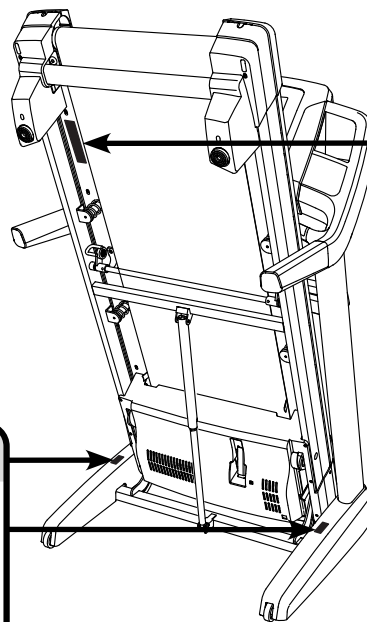
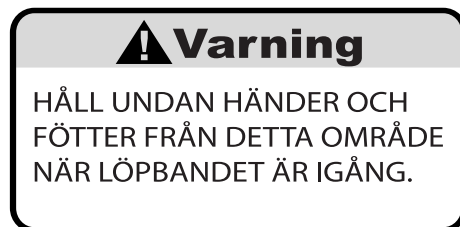


INNEHÅLLSFÖRTECKNING

PLACERING AV VARNINGSDEKALER	2
VIKTIGA FÖRSIKTIGHETSÅTGÄRDER	3
INNAN DU BÖRJAR	6
IDENTIFIERINGSTABELL FÖR DELAR	7
MONTERING	8
BRÖSTPULSSENSOR	20
HUR LÖPBANDET FUNGERAR	21
HUR LÖPBANDET FÄLLS OCH FLYTTAS	39
UNDERHÅLL OCH FELSÖKNING	40
TRÄNINSRIKTLINJER	44
ARTIKELLISTA	45
SPRÅNGSKISS	47
BESTÄLLA RESERVDELAR	Sista sida
INFORMATION OM ÅTERVINNING	Sista sida

PLACERING AV VARNINGSDEKALER

Varningsdekalerna som visas här medföljer denna produkt. Fäst varningsdekalerna ovanför de engelska varningarna på angivna platser. Denna ritning visar var varningsdekalerna sitter. **Om en dekal fattas eller är oläslig kan du ringa på telefonnumret på bruksanvisningens omslag och begära en gratis utbytesdekal. Fäst dekalen på angiven plats.** Observera! Storleken på dekalerna som visas överensstämmer eventuellt inte med verkligheten.



! VARNING

SKYDDA DIG SJÄLV OCH ANDRA FRÅN ALLVARLIG SKADA. LÄS BRUKSANVISNINGEN OCH:

- STÅ ENDAST PÅ SIDOSKENORNA NÄR LÖPBANDET STARTAS OCH STOPPAS.
- ÄNDRA HASTIGHETEN I SMÅ STEG.
- HÅLL I HANTAGEN SÅ ATT DU INTE TRILLAR OCH ANVÄND ALLTID SÄKERHETSKÄMMAN NÄR DU TRÄNAR PÅ LÖPBANDET.
- AVSLUTA TRÄNINGSPASSET OM DU KÄNNER DIG SVAG, VR ELLER HAR SVÄRT ATT ANDAS.
- FÖRVARINGSLÅSET SKA SITTA FAST ORIENTLIGT INNAN LÖPBANDET FLYTTAS ELLER FÖRVARAS.
- LUTNINGEN SKA NOLLSTÄLLAS INNAN LÖPBANDET FALLS FÖR FÖRVARING.
- LÅT ALDRIG BARN LEKA PÅ ELLER RUNT LÖPBANAN.
- TA BORT SÄKERHETSNYCKELN NÄR LÖPBANDET INTE ANVÄNDS.
- KLÄDER, FINGRAR OCH HÅR SKA HÅLLAS BORTA FRÅN RÖRLIGA DELAR.
- BÅLTET FÅR INTE JUTERAS ELLER ÄNDRAS MEDAN DET ÄR IGÅNG.
- ANVÄND ALLTID TRÄNINGSSKOR NÄR DU TRÄNAR PÅ LÖPBANDET.

VIKTIGA FÖRSIKTIGHETSÅTGÄRDER

⚠ VARNING: För att minska risken för brännskada, brand, elektrisk stöt eller personskada är det viktigt att läsa alla försiktighetsåtgärder och instruktioner i denna bruksanvisning samt alla varningar på löpbandet innan du börjar använda ditt löpband. ICON är inte ansvarig för personskada eller skada på egendom som uppstår på grund av användning av denna produkt.

1. Det är ägarens ansvar att se till att samtliga användare av detta löpband har fått tillräcklig information om varningar och försiktighetsåtgärder.
2. Rådgör med din läkare innan du påbörjar ett träningsprogram. Detta är speciellt viktigt för personer som är äldre än 35 år eller som har existerande hälsoproblem.
3. Använd löpbandet endast som beskrivet i den här bruksanvisningen.
4. Använd löpbandet inomhus och utsätt det inte för fukt och damm. Placera inte löpbandet i ett garage, på en inglasad uteplats eller nära vatten.
5. Placera löpbandet på en jämn yta med minst 2,4 m fritt utrymme bakom och 0,6 m på varje sida. Placera inte löpbandet på en yta som blockerar luftintag. Skydda golvet eller heltäckningsmattan genom att placera en matta under löpbandet.
6. Använd inte löpbandet på en plats där aerosolprodukter används eller där syrgas administreras.
7. Håll undan barn som är yngre än 12 år och husdjur från löpbandet.
8. Löpbandet får endast användas av personer som väger maximalt 181 kg.
9. Endast en person får använda löpbandet åt gången.
10. Använd lämpliga träningskläder när du motionerar på löpbandet. Undvik löst sittande kläder som kan fastna i löpbandet. Idrottskläder rekommenderas för både män och kvinnor. *Använd alltid träningsskor. Motionera aldrig barfota, i strumplästen eller med sandaler på löpbandet.*
11. När strömkabeln ansluts (se sidan 21) ska den kopplas in i ett jordat uttag. Ingen annan utrustning får vara inkopplad på samma krets.
12. Om en förlängningssladd behövs ska endast en 3-ledad (1 mm²) sladd användas som inte är längre än 1,5 m.
13. Se till att strömkabeln inte kommer i kontakt med heta ytor.
14. Flytta aldrig bältet när strömmen är avstängd. Använd inte löpbandet om strömkabeln eller kontakten är skadad eller om löpbandet inte fungerar ordentligt. (Se UNDERHÅLL OCH FELSÖKNING på sidan 40 om löpbandet inte fungerar ordentligt.)
15. Läs, förstå och testa nödstopsproceduren innan du börjar använda löpbandet (se HUR MAN SÄTTER IGÅNG STRÖMMEN på sidan 23). Sätt alltid fast klämman i kläderna när du motionerar på löpbandet.
16. Stå alltid på fotskenorna när du startar eller stannar bältet. Håll alltid i räckena när du motionerar på löpbandet.
17. När någon går på löpbandet kommer löpbandets ljudnivå att öka.
18. Håll undan fingrar, hår och kläder från bältet när det är igång.
19. Löpbandet kan uppnå höga hastigheter. Justera hastigheten i små steg för att undvika plötsliga hastighetsökningar.
20. Pulsmätaren är inte medicinsk utrustning. Olika faktorer, t.ex. användarens rörelser, kan påverka pulsavläsningens noggrannhet. Pulsmätaren är endast avsedd som ett hjälpmedel vid fastställning av generella pulstrender.

21. Lämna aldrig löpbandet utan tillsyn när det är igång. Ta alltid ut nyckeln, ställ om strömbrytaren till off (av) -läget (se ritningen på sidan 6 för att finna strömbrytarens placering) och dra ur strömkabeln då löpbandet inte används.
22. Försök inte flytta löpbandet förrän det är korrekt monterat. (Se MONTERING på sidan 8 och HUR LÖPBANDET FÄLLS OCH FLYTTAS på sidan 39.) Du måste kunna lyfta 20 kg för att flytta löpbandet.
23. När du fäller ihop eller flyttar löpbandet ska du se till att förvaringslåset håller fast ramen ordentligt i förvaringspositionen.
24. Ändra inte löpbandets lutning genom att placera föremål under löpbandet.
25. För aldrig in föremål i öppningar på löpbandet.
26. Inspektera och dra åt alla delar ordentligt varje gång löpbandet används.
27. **FARA:** Dra alltid ur strömkabeln direkt efter användning, innan löpbandet rengörs och innan underhålls- och justeringsprocedurerna i denna bruksanvisning genomförs. Ta aldrig av den övre motorkåpan såvida inte du instrueras att göra så av en auktoriserad servicerepresentant. Service utöver de procedurer som beskrivs i denna bruksanvisning ska endast utföras av en auktoriserad servicerepresentant.
28. Överdriven träning kan resultera i allvarliga personskador eller dödsfall. Om du känner dig yr, om du har svårt att andas eller om du upplever smärta medan du tränar ska du omedelbart avbryta träningen och varva ner.
29. Förvara inte TV:n i temperaturer under -40 °C eller över +60 °C. Använd inte TV:n i temperaturer under -5 °C eller över +32 °C.
30. Skydda löpbandet och TV:n när det stormar genom att dra ur strömkabeln från vägguttaget och koppla bort kabelsystemet. Detta förebygger skada på grund av blixtar och strömsprång från kraftledningar.
31. Om en antenn eller ett kabelsystem är anslutet utomhus, ska du se till att antennen eller kabelsystemet är jordat för att erhålla visst skydd mot spänningssprång och statisk elektricitet. Dina lokala lagar och regler ger information vad gäller jordning av masten och omgivande stödstruktur, jordning av införingsledning till en urladdningsenhet för antennen, storleken på jordningledare, platsen för urladdningsenheten för antennen, anslutning till jordningselektroder samt krav på jordningselektroden.
32. Ett antensystem utomhus får inte finnas i närheten av överhängande kraftledningar eller andra elektriska lampor eller kraftkretsar, eller där det kan trilla på kraftledningar eller -kretsar. När ett antensystem installeras utomhus ska du vara mycket noga med att inte röra vid kraftledningar eller -kretsar eftersom kontakt med dessa kan vara livsfarligt.
33. Minska på risken för elektrisk stöt genom att inte ta av höljet eller bakstycket på TV:n. Det finns inga delar invändigt som kan servas av användaren. Överlämna service till kvalificerad servicepersonal.
34. Efter att löpbandet eller TV:n har servats eller reparerats, ska du be teknikern göra säkerhetskontroller för att bekräfta att enheten fungerar ordentligt.
35. Använd en ledning av koppar nr. 10 AWG (5,3 mm²), aluminium nr. 8 AWG (8,4 mm²), kopparpläterat stål eller brons nr. 17 AWG (1,0 mm²) eller större som en jordledning.

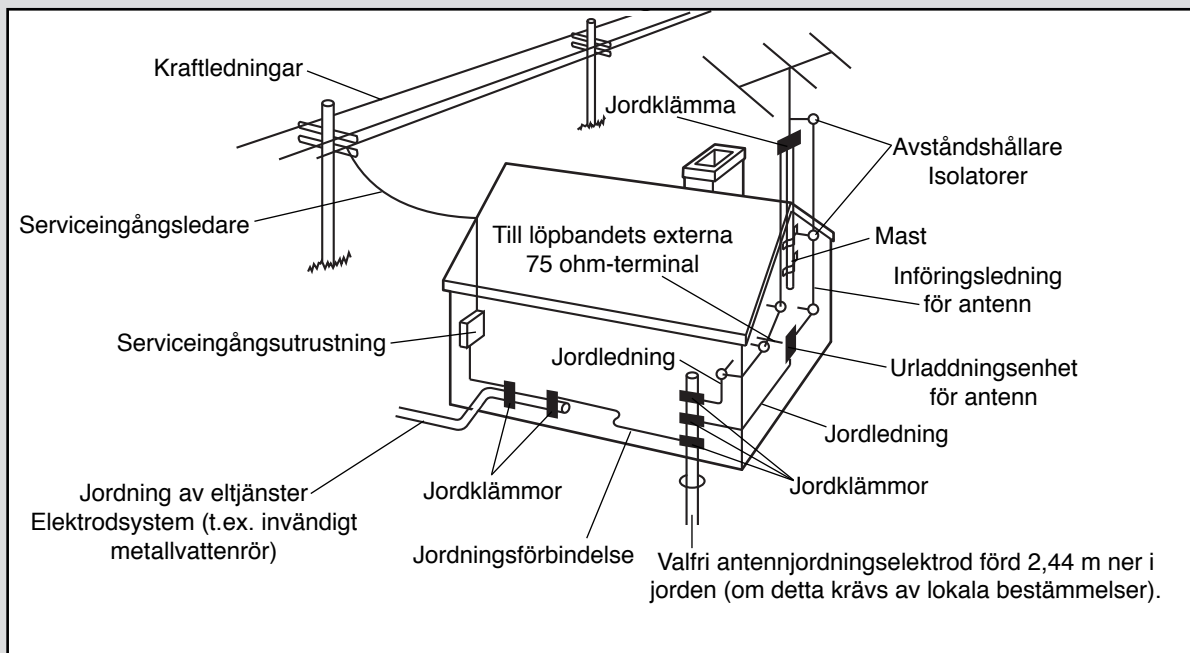
36. Säkra en införingsledning för antennen och jordledningar till huset med avståndshållande isolatorer som är utplacerade på ett avstånd mellan 1,22 och 1,83 m från varandra.

37. Montera en urladdningsenhet för antennen så nära som möjligt till den plats där införingsledningen går in i huset.

38. Använd en kopparbygel som inte är mindre än 6 AWG (13,3 mm²), eller motsvarande,

när en separat antenn-jordningselektrod används. Se dina lokala regler och förordningar.

39. Information för CATV-systeminstallatörer: Denna påminnelse är till för att uppmärksamma CATV-systeminstallatörer att följa lokala bestämmelser för jordning och anger speciellt att kabeljorden ska anslutas till fastighetens jordningssystem, så nära kabelingången som möjligt.



SPARA DESSA INSTRUKTIONER

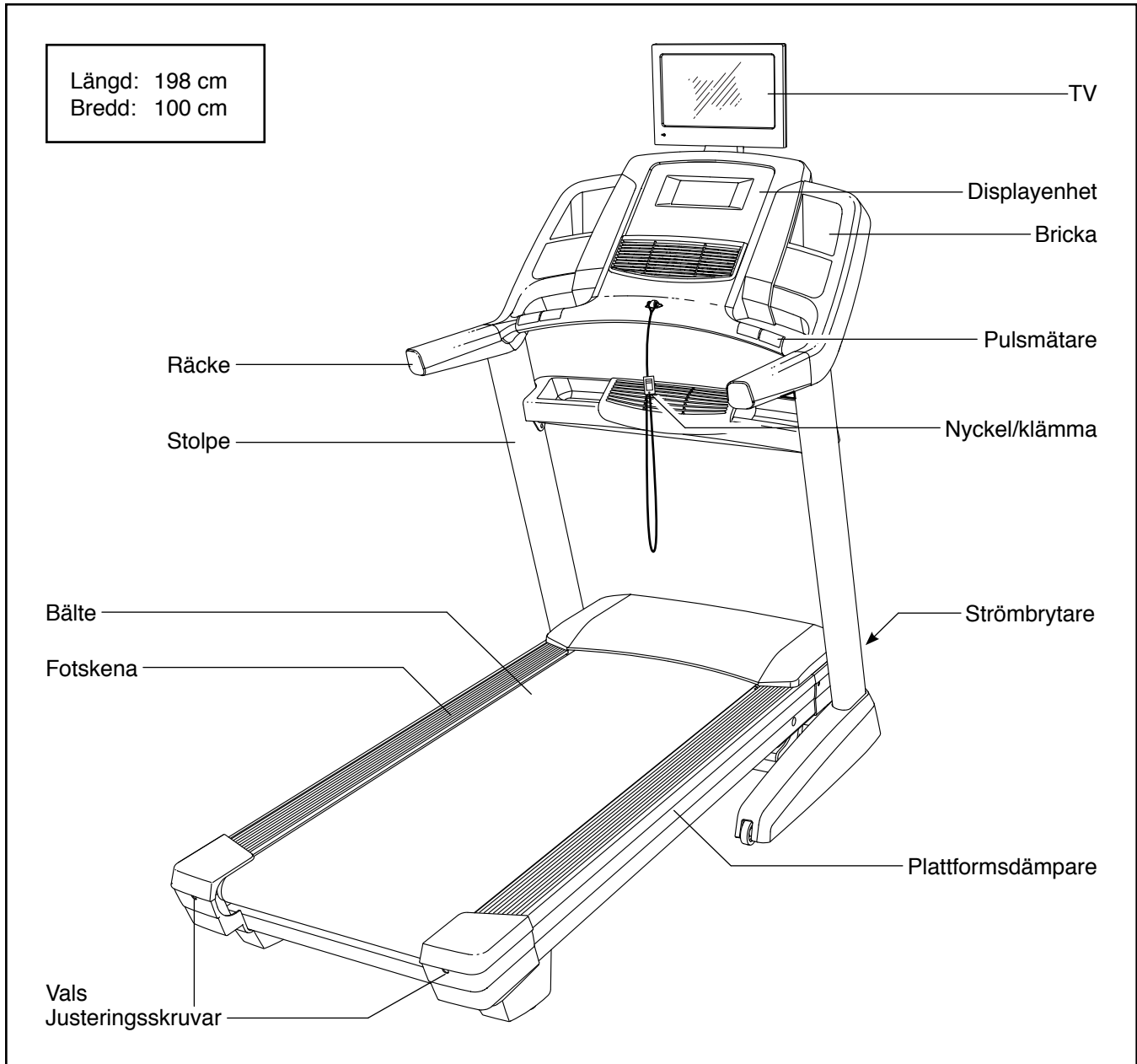
INNAN DU BÖRJAR

Tack för att du valde det revolutionerande löpbandet NORDICTRACK® ELITE 4000. Löpbandet ELITE 4000 har en uppsjö av funktioner som är utformade att göra dina träningspass hemma effektivare och roligare. När du inte tränar kan du fälla ihop det unika löpbandet, vilket gör att det endast kräver mindre än hälften så stort golvytrymme som andra löpband.

För din egen skull ska du läsa igenom denna bruksanvisning innan du börjar använda löpbandet.

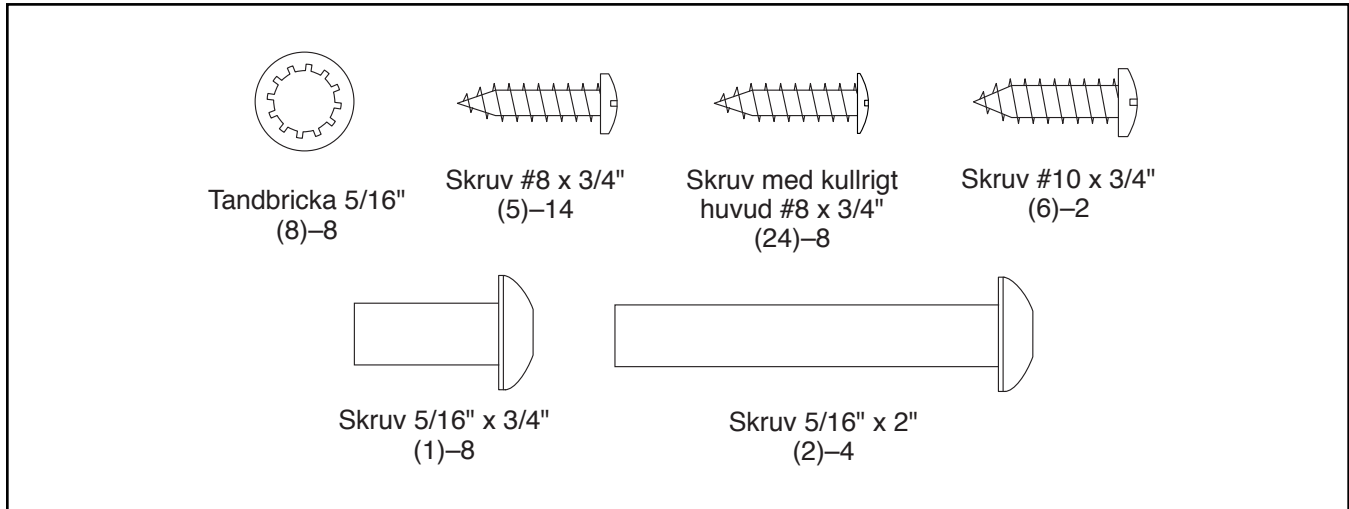
Om du har frågor efter att du läst igenom denna bruksanvisning hänvisar vi till informationen på omslaget. Anteckna produktmodellen och serienumret på omslaget. Detta gör det lättare för oss att hjälpa dig när du tar kontakt oss. Modellnumret och den plats där dekalen för serienumret sitter står angivet på bruksanvisningens omslag.

Innan du läser vidare är det rekommenderat att du går igenom ritningen nedan och bekantar dig med delarna.



IDENTIFIERINGSTABELL FÖR DELAR

Använd ritningarna nedan till att identifiera små delar som behövs vid monteringen. Siffrorna i parentes under varje ritning är artiklarnas objektnummer från ARTIKELLISTAN som finns i slutet av denna bruksanvisning. Siffran efter objektnumret är det antal som behövs vid monteringen. **Observera! Om en del inte finns med i hårdvarupaketet ska du kontrollera om det är förmonterat. Extra hårdvara medföljer eventuellt.**




MONTERING

- Monteringen kräver två personer.
- Placera alla delar på en tom yta och ta bort allt förpackningsmaterial. Kasta inte bort förpackningsmaterialet förrän alla steg i monteringen är genomförda.
- Efter transport kan det eventuellt finnas ett oljigt ämne på löpbandets utsida. Detta är normalt. Om det finns ett oljigt ämne på löpbandet kan du torka bort detta med en mjuk trasa och ett mildt, mjukt rengöringsmedel.
- Delar för vänster sida är markerade med "L" eller "Left" och delar för höger sida är markerade med "R" eller "Right."

- För identifiering av små delar, se sidan 7.

- Monteringen kräver följande verktyg:

den medföljande insexnyckeln 

en skiftnyckel 

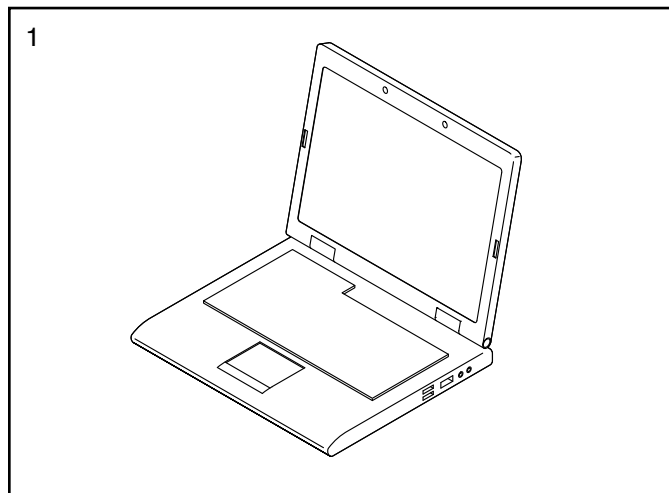
en phillipsskruvmejsel 

Undvik att använda elektriska verktyg eftersom dessa kan skada delar.

1. Gå till www.iconsupport.eu på din dator och registrera din produkt.

- aktiverar din garanti
- sparar tid om du behöver ta kontakt med Kundtjänst
- gör att vi kan meddela dig om uppgraderingar och erbjudanden

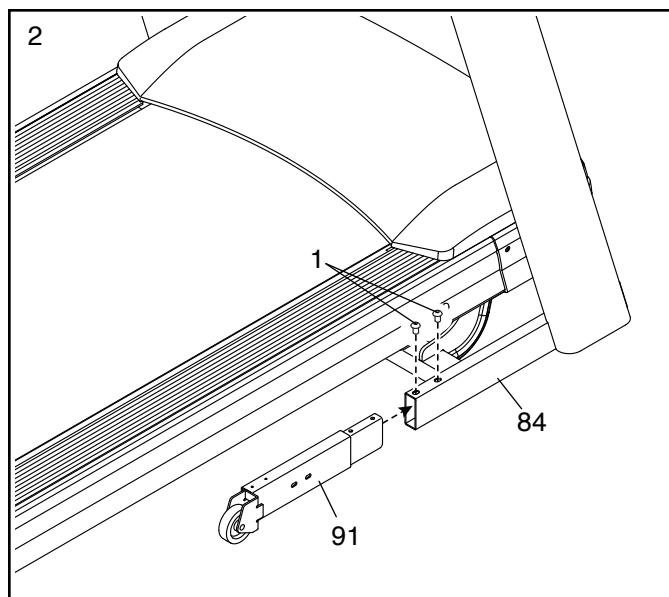
Observera! Om du inte har tillgång till internet kan du ringa till Kundtjänst (se på bruksanvisningens omslag) för att registrera din produkt.



2. Se till att strömkabeln är urdragen.

Identifiera det högra förlängningsbenet (91). Fäst det högra förlängningsbenet på den högra stolpen (84) med två skruvar 5/16" x 3/4" (1). **Skruva in båda skruvar en aning och dra sedan åt dem ordentligt.**

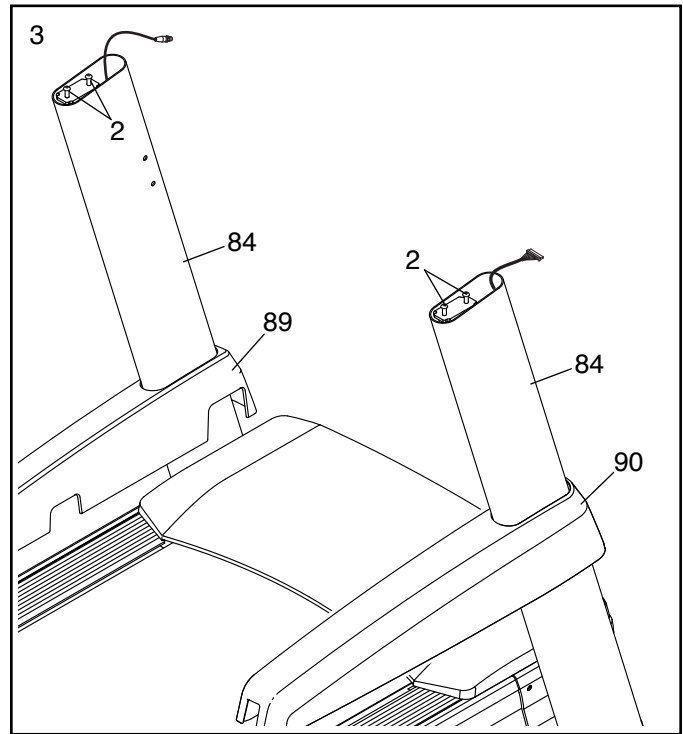
Fäst det vänstra förlängningsbenet (visas inte) på den vänstra stolpen (84) på samma sätt.



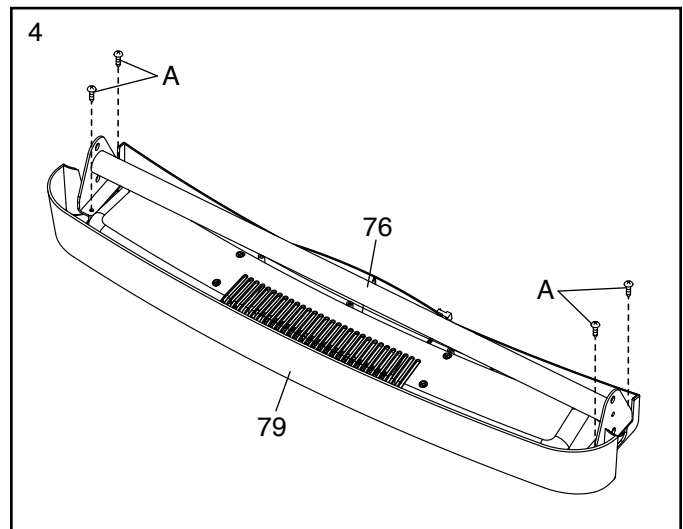
3. Hitta de vänstra och högra stolphöljerna (89, 90).

För på det vänstra stolphöljet (89) på den vänstra stolpen (84) och det högra stolphöljet (90) på den högra stolpen. Tryck inte fast stolphöljerna än.

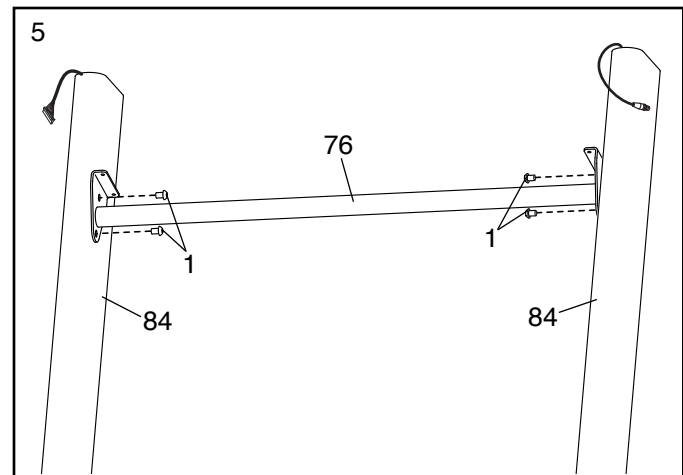
Ta sedan av och spara de fyra angivna skruvarna 5/16" x 2" (2).



4. Ta av och kasta de fyra angivna skruvarna (A). Ta sedan bort brickan (79) från stolpens tvärstång (76).



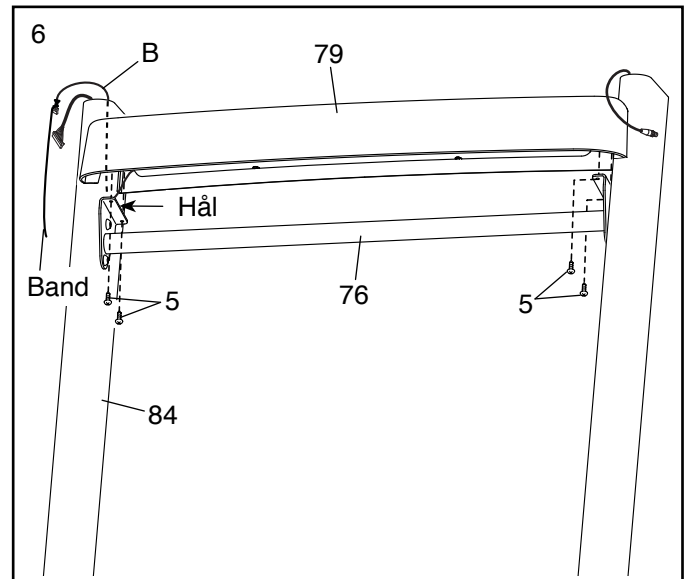
5. För försiktigt stolpens tvärstång (76) mellan stolparna (84). Fäst stolpens tvärstång med fyra skruvar 5/16" x 3/4" (1). **Skruva in samtliga fyra skruvar en aning och dra sedan åt dem ordentligt.**



6. Håll brickan (79) nära den högra stolpen (84). Fäst bandet från hålet på stolpens sida runt fläktledningens ände (B). Dra fläktledningen genom hålet och ut ur den övre delen av stolpen. Ta sedan bort bandet.

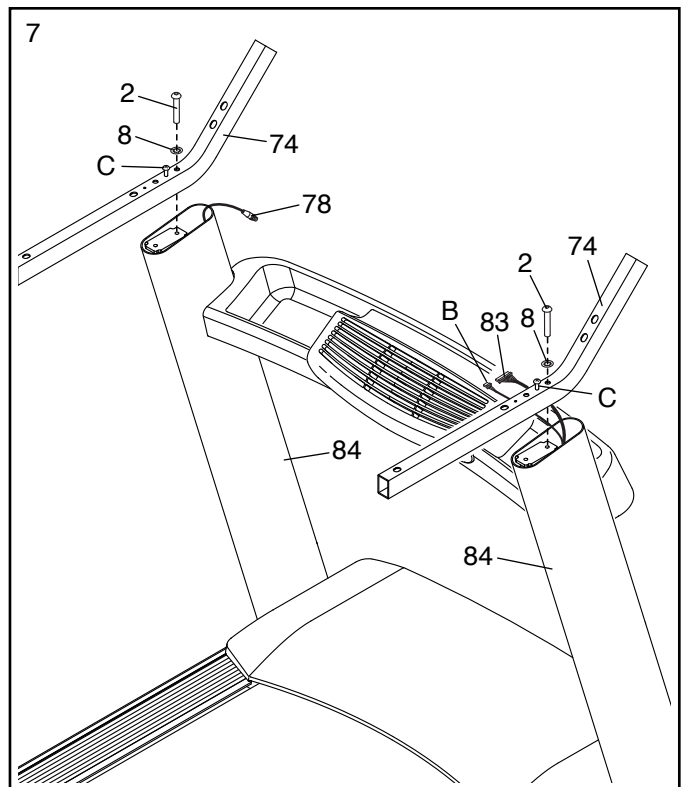
Hitta skruvarna #8 x 3/4" (5). **VIKTIGT: Förväxla inte de vanliga skruvarna #8 x 3/4" med skruvarna med kullrigt huvud #8 x 3/4" (24). De kullriga skruvarna #8 X 3/4" har plattare huvuden.**

Fäst brickan (79) på stolpens tvärstång (76) med fyra skruvar #8 x 3/4" (5). **Skruva in samtliga fyra skruvar en aning och dra sedan åt dem ordentligt.**



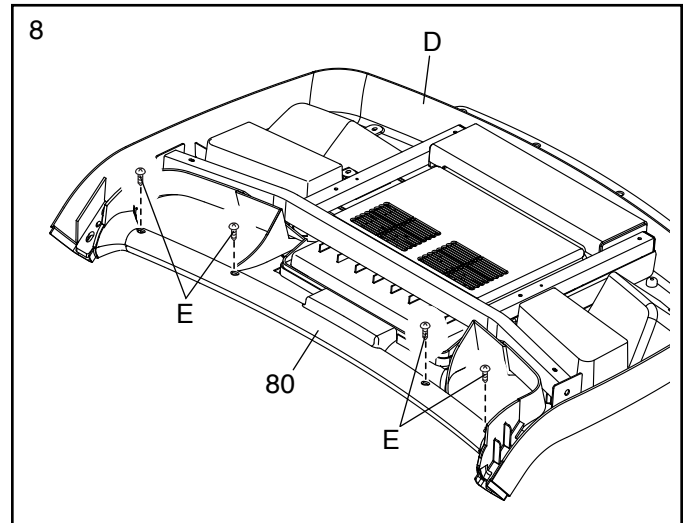
7. Fäst de två räckena (74) på stolparna (84) med två av skruvarna 5/16" x 2" (2) som du tog av i steg 3 och två tandbrickor 5/16" (8). **Dra inte åt skruvarna helt än. Var försiktig så att du inte klämmer stolpens koaxialkabel (78), stolpledningen (83) eller fläktledningen (B). Placera ledningarna som visat.**

Ta sedan av och kasta de två angivna skruvarna (C).



8. Sätt ner displayenheten (D) med framsidan nedåt på en mjuk yta så att displayenheten inte repas.

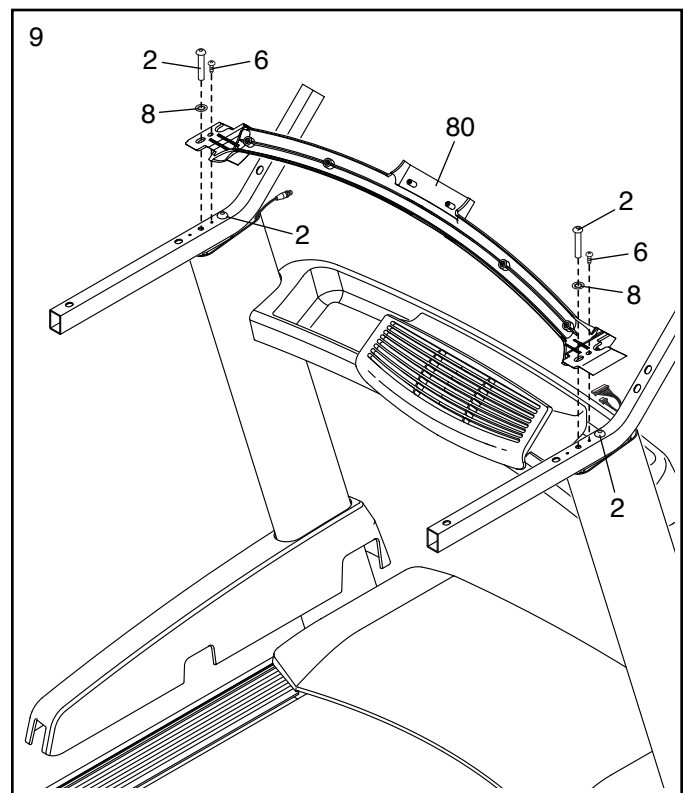
Ta av och kasta de fyra angivna skruvarna (E).
Ta sedan av pulstvärstången (80).



9. **VIKTIGT: Undvik skador på pulstvärstången (80) genom att inte använda eldrivna verktyg och inte dra åt skruvarna #10 x 3/4" (6) eller skruvarna 5/16" x 2" (2) för hårt.**

Rikta in pulstvärstången (80) som visat. Fäst pulstvärstången med två av skruvarna 5/16" x 2" (2) som du tog av i steg 3, två tandbrickor 5/16" (8) och två skruvar #10 x 3/4" (6). **Skruva in samtliga fyra skruvar en aning och dra sedan åt dem ordentligt.**

Dra sedan åt de övriga två skruvarna 5/16" x 2" ordentligt (2).



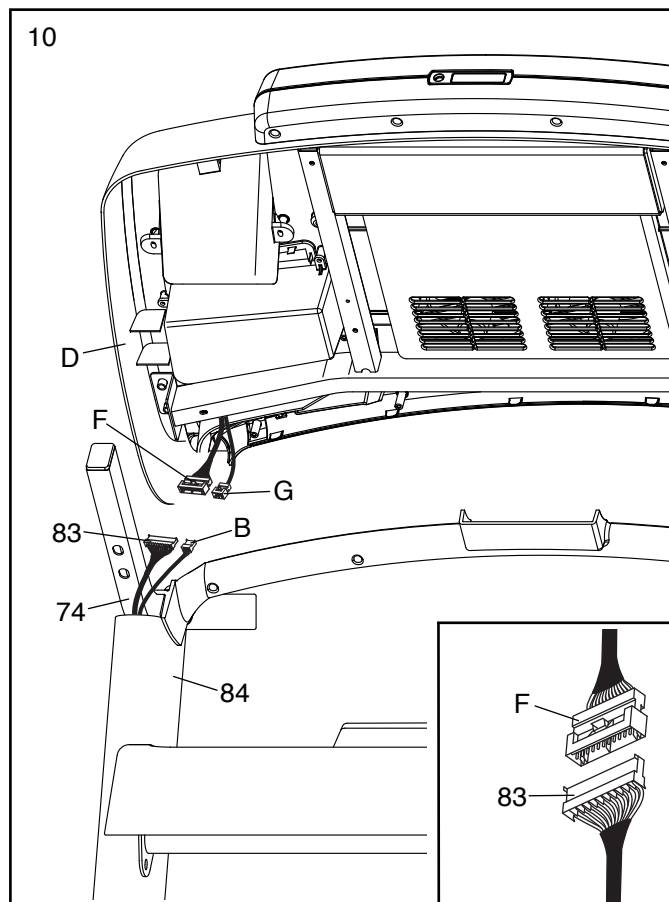
10. Håll, med hjälp av en andra person, displayenheten (D) nära räckena (74).

Se den infällda ritningen. Anslut stolpledningen (83) till displayenhetsledningen (F). **Kontakterna ska passa ihop och snäppa samman.**

Om de inte gör det, vänd en av kontakterna och försök igen. **OM DU INTE ANSLUTER KONTAKTERNA ORDENTLIGT KAN DISPLAYENHETEN SKADAS NÄR DU SÄTTER IGÅNG STRÖMMEN.**

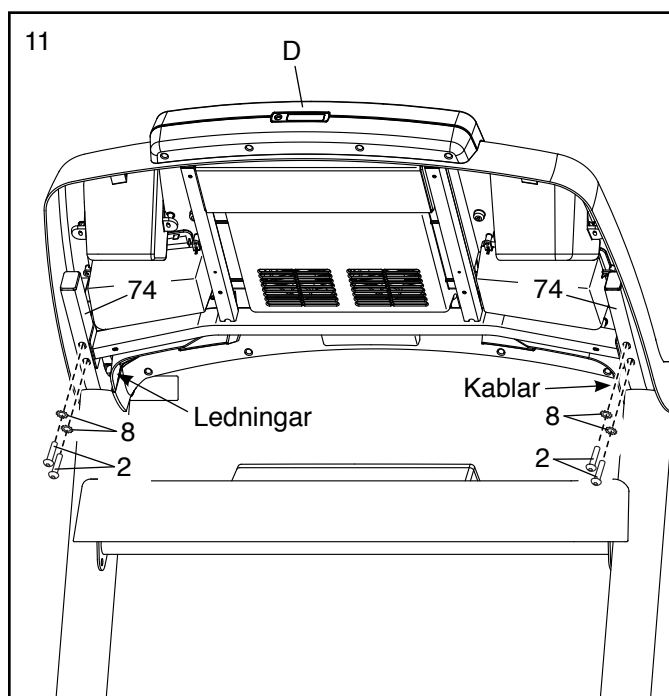
Anslut sedan de två fläktledningarna (B, G). Ta sedan bort eventuella band från stolpledningen (83) och fläktledningarna.

Anslut de två koaxialkablarna på andra sidan (visas inte). För in den resterande kabeln och fläktledningen i stolpen (84).



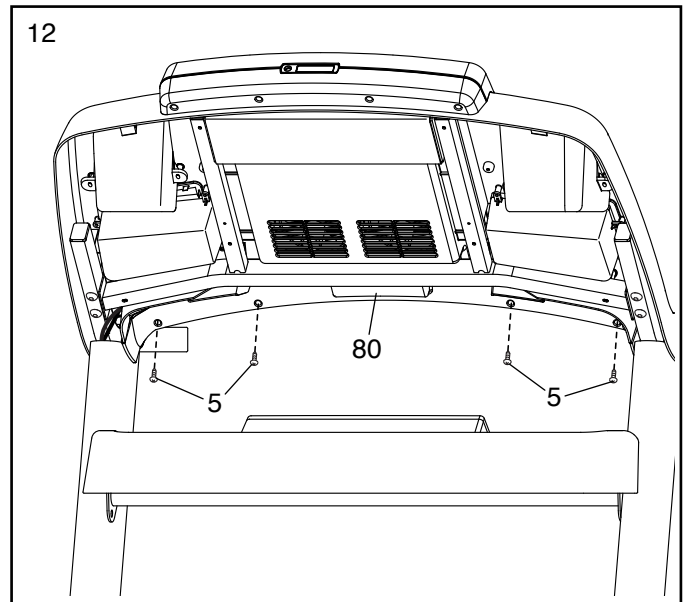
11. Fäst displayenheten (D) på räckena (74) med fyra skruvar 5/16" x 2" (2) och fyra tandbrickor 5/16" (8). **Skruva in samtliga fyra skruvar en aning och dra sedan åt dem ordentligt. Se till att ledningarna och kablarna inte kläms.**

För in ledningar och kablar uppåt i displayenheten (D).



12. Hitta skruvarna #8 x 3/4" (5). **VIKTIGT: Förväxla inte de vanliga skruvarna #8 x 3/4" med skruvarna med kullrigt huvud #8 x 3/4" (24). De kullriga skruvarna #8 X 3/4" har plattare huvuden.**

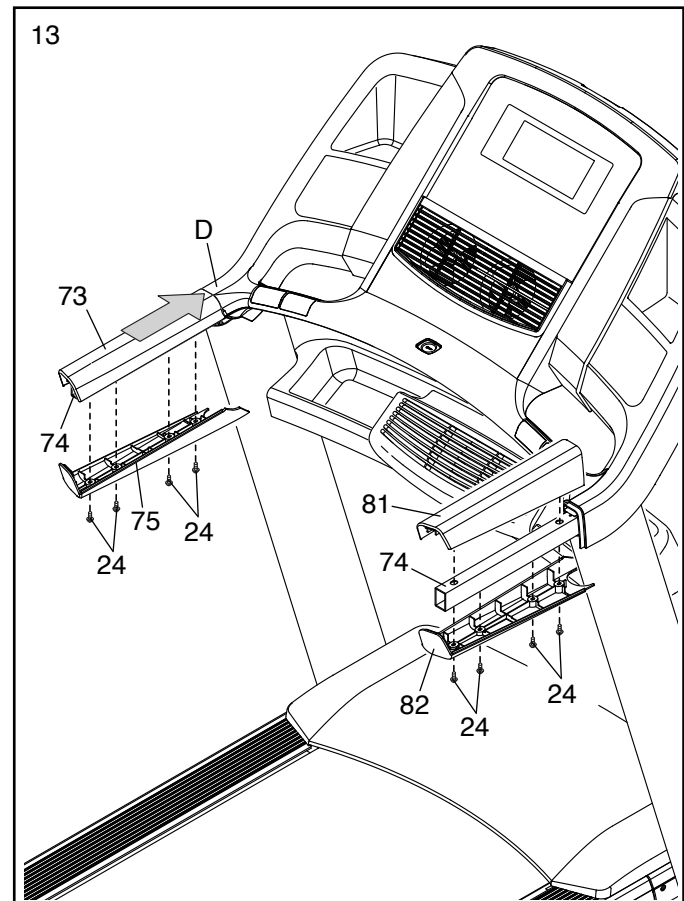
Påbörja inskruvning av de fyra skruvarna #8 x 3/4" (5) i pulstvärstången (80) och dra åt dem ordentligt. **Se till att skruvarna inte dras åt för hårt.**



13. Hitta de skruvarna med kullrigt huvud #8 x 3/4" (24). **VIKTIGT: Förväxla inte de vanliga skruvarna #8 x 3/4" (5) med skruvarna med kullrigt huvud #8 x 3/4". De skruvarna med kullrigt huvud #8 x 3/4" har plattare huvuden.**

Placera det vänstra räcketets hölje (73) på det vänstra räcket (74). Påbörja inskruvning av fyra skruvar med kullrigt huvud #8 x 3/4" (24) på det vänstra räcketets nedre hölje (75), vänster räcke och det vänstra räcketets övre hölje. För det vänstra räcketets övre och undre höljen framåt mot displayenheten (D) som bilden visar. Dra åt alla fyra skruvarna.

Fäst det högra räcketets övre och undre höljen (81, 82) på det högra räcket (74) på samma sätt.



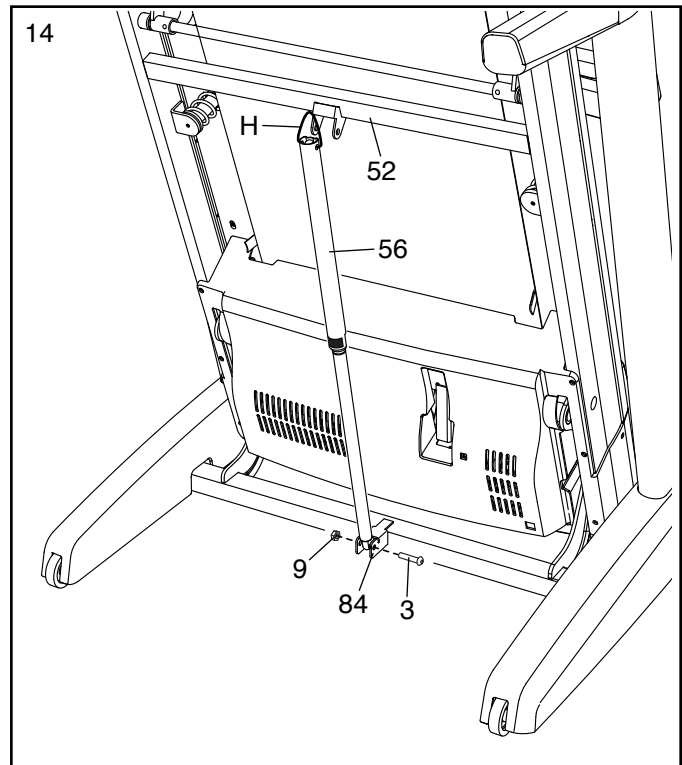
14. Höj ramen (52) till den position som visas. **Låt en andra person hålla ramen tills steg 15 är avslutat.**

Ta bort muttern 5/16" (9) och bulten 5/16" x 1 3/4" (3) från stolparnas fäste (84).

Rikta sedan in förvaringslåset (56) enligt bilden.

Fäst förvaringslåsets (56) lägre del på stolparnas (84) fäste med bulten 5/16" x 1 3/4" (3) och muttern 5/16" (9).

Lyft sedan upp förvaringslåset (56) till en vertikal position och ta bort bandet (H).



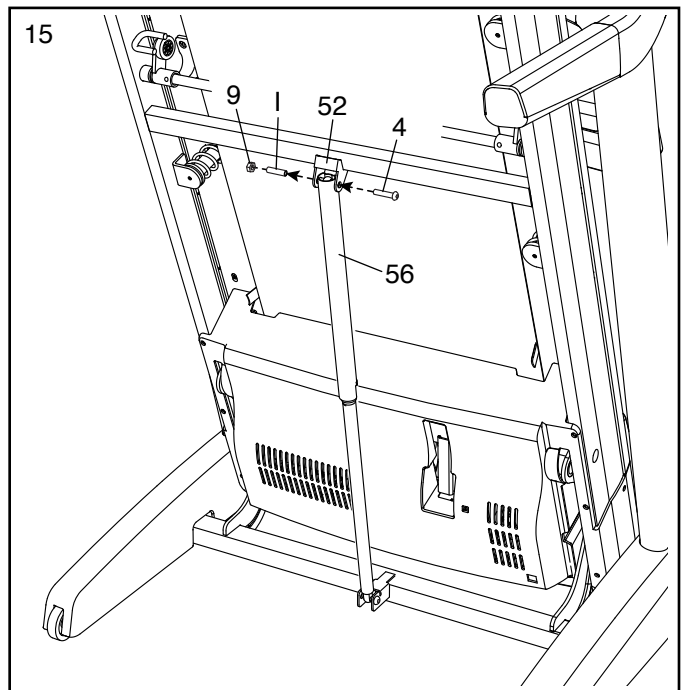
15. Ta bort muttern 5/16" (9) och bulten 5/16" x 2 1/4" (4) från fästet på låsets tvärstång (52).

Rikta in förvaringslåsets (56) övre del mot fästet på låsets tvärstång (52) och för in bulten 5/16" x 2 1/4" (4) genom fästet och förvaringslåset.

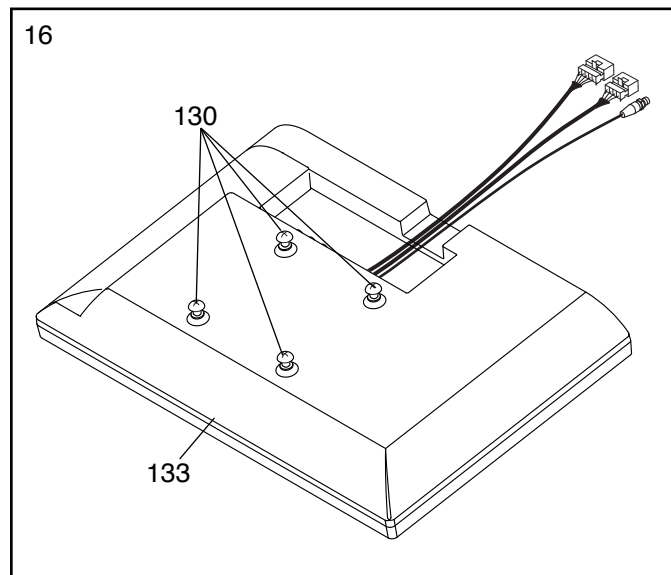
Detta kommer att trycka ut en distansbricka (I) ur förvaringslåset. Kasta bort distansbrickan.

Dra sedan åt muttern 5/16" (9) på bulten 5/16" x 2 1/4" (4). **Dra inte åt muttern för hårt. Förvaringslåset (56) måste kunna svänga.**

Sänk sedan ramen (52) (se HUR LÖPBANDET SÄNKES FÖR ANVÄNDNING på sidan 39).



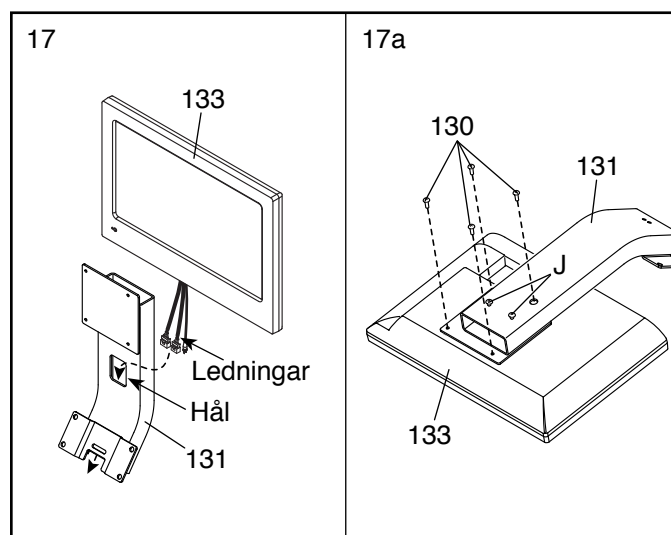
16. Sätt ner TV:n (133) med framsidan nedåt på en mjuk yta så att TV:n inte repas. Ta av och spara de fyra skruvarna M4 x 12mm (130).



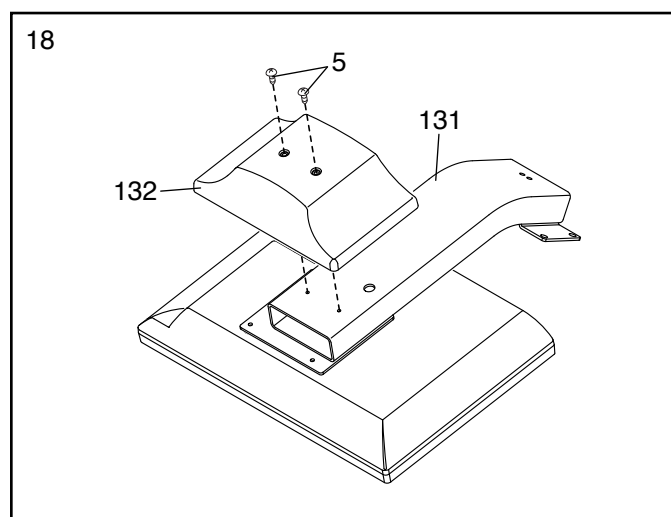
17. För in ledningarna och koaxialkabeln från TV:n (133) genom hålet i TV-fästet (131) som visat.

Se 17a. Sätt fast TV-fästet (131) i TV:n (133) med de fyra skruvarna M4 x 12mm (130) som du tog av i steg 16.

Ta av och kasta de två angivna skruvarna (J).



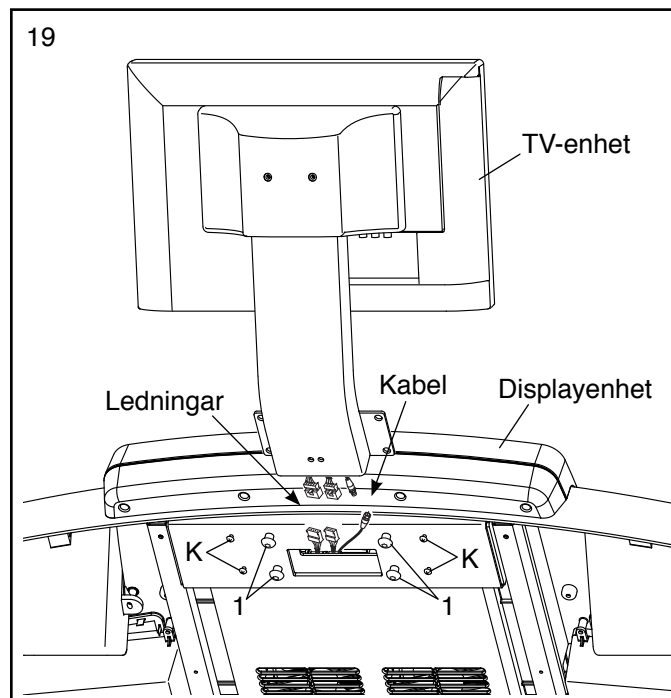
18. Fäst det övre TV-fästets hölje (132) på TV-fästet (131) med två skruvar #8 x 3/4" (5).



19. Ta av och kasta de fyra angivna skruvarna (K).

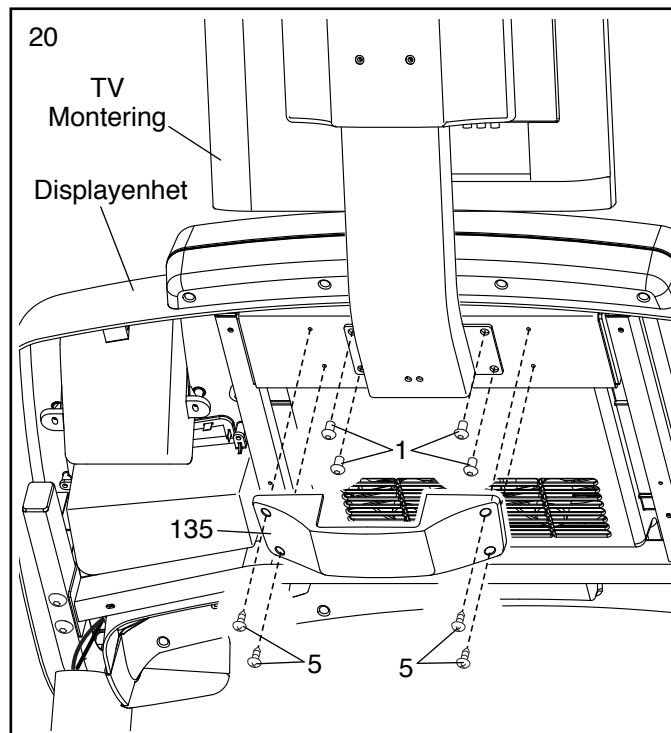
Ta av och spara de fyra angivna skruvarna 5/16" x 3/4" (1).

Håll TV-enheten nära displayenheten. Anslut de två ledningarna och koaxialkabeln på TV-enheten till två ledningar och koaxialkabeln på displayenheten. För in de resterande ledningarna och kabeln i displayenheten.



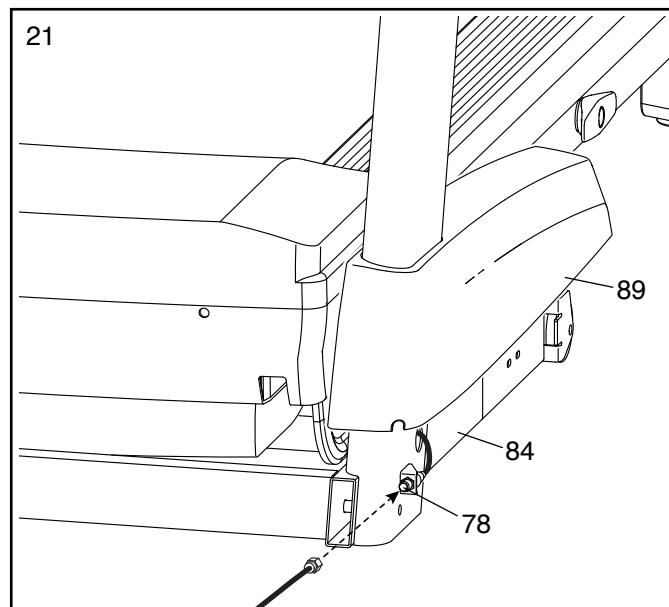
20. Fäst TV-enheten på displayenheten med de fyra skruvarna 5/16" x 3/4" (1) som du tog av i steg 19. **Se till att ledningarna inte kläms. Skruva in samtliga fyra skruvar en aning och dra sedan åt dem ordentligt.**

Fäst höljet för det lägre TV-fästet (135) med fyra skruvar #8 x 3/4" (5). **Skruva in samtliga fyra skruvar en aning och dra sedan åt dem ordentligt. Se till att skruvarna inte dras åt för hårt.**



21. Lyft höljet för den vänstra stolpen (89) och anslut koaxialkabeln från väggen (eller enheten) till stolpens koaxialkabel (78).

Sedan trycker du på den vänstra stolpens hölje (89) och den högra stolpens hölje (visas inte) på stolparna (84) tills de snäpper på plats.

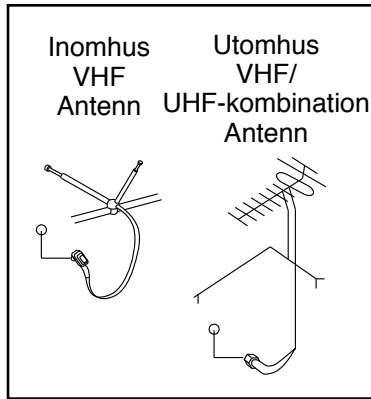


22. **Se till att alla delar är ordentligt åtdragna innan du använder löpbandet.** Om det sitter plast på löpbandets dekaler, ska detta tas av. Skydda golvet eller heltäckningsmattan genom att placera en matta under löpbandet. Undvik skada på displayenheten genom att ställa löpbandet på en plats där det inte exponeras för direkt solljus. Förvara den medföljande insetnyckeln på en säker plats. En av insetnycklarna används till att justera bältet (se sidorna 41 och 42). Observera! Extra hårdvara medföljer eventuellt.

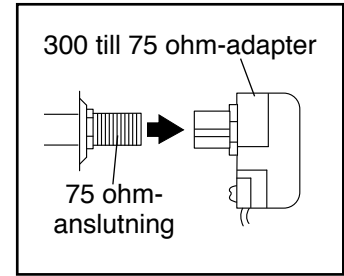
Innan du använder TV:n måste du ansluta en antenn eller en 75 ohm CATV-kabel till 75 ohm-terminalen, en AV-kabel till ljud/video-ingången eller en HDMI-kabel till HDMI-ingången. Observera! Använd en CATV-kabel för att ansluta till en extern källa t.ex. en kabellåda, satellit-TV-låda, videobandspelare eller analog kabel. Ingen CATV-kabel, antenn eller adapter, AV-kabel eller HDMI-kabel ingår.

HUR ANTENNEN ANSLUTS

Placera en VHF-antenn inomhus eller en kombinerad VHF/UHF-antenn utomhus på önskad plats. Utomhusantennerna är föremål för vittring som kan minska signalkvaliteten. Inspektera din utomhusantenn och införingsledningen innan du ansluter antennen.



- Tryck på 300 ohm till 75 ohm-adaptorn på 75 ohm-anslutningen på löpbandets ram nära strömkabeln.

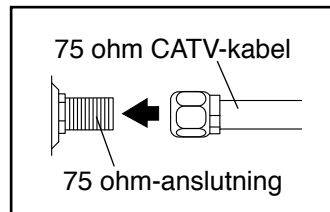


HUR DU ANSLUTER EN EXTERN KÄLLA MED EN CATV-KABEL

- Anslut den ena änden av en 75 ohm CATV-kabel till 75 ohm-utgången på din externa källa.
- Koppla in strömkabeln för den externa källa. Se bruksanvisningen för din externa källa för korrekt jordning.
- Anslut 75 ohm CATV-kabeln till 75 ohm-anslutningen på löpbandets ram nära strömkabeln. Se ritningen till vänster.

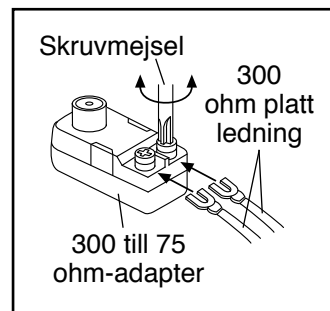
75 ohm CATV-kabel

- Anslut 75 ohm CATV-kabeln från antennen till 75 ohm-anslutningen på löpbandets ram nära strömkabeln.



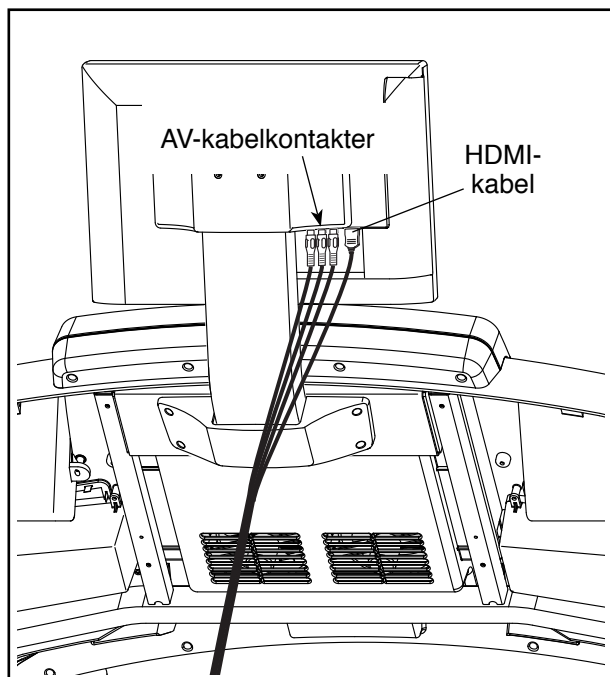
300 ohm platt ledning

- Anslut den platta 300 ohm-ledningen från antennen till en 300 ohm till 75 ohm-adaptorn.



HUR MAN ANSLUTER EN VIDEOBANDSPELARE, DVD-SPELARE ELLER ANNAN ENHET MED EN AV-KABEL

1. Anslut den 3-stiftade änden av en RCA-AV-kabel till din videobandspelare, DVD-spelare eller annan enhet.
2. Koppla in enhetens strömkabeln. Se bruksanvisningen för din videobandspelare, DVD-spelare eller annan enhet för korrekt jordning.
3. Anslut RCA-AV-kabeln till ljud/video-ingången på TV:n som visat nedan.



HUR MAN ANSLUTER EN DVD- ELLER BLU-RAY-SPELARE ELLER ANNAN ENHET MED EN HDMI-KABEL

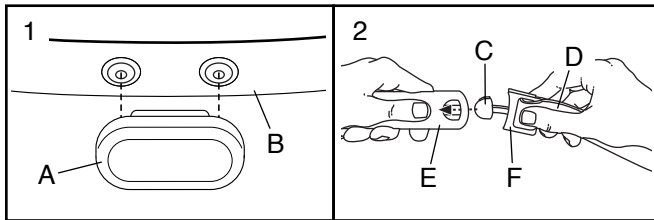
1. Anslut ena änden av HDMI-kabeln till din DVD- eller Blu-ray disc-spelare eller annan enhet.
2. Koppla in enhetens strömkabeln. Se bruksanvisningen för din DVD- eller Blu-ray disc-spelare eller annan enhet för korrekt jordning.
3. Anslut den andra änden av HDMI-kabeln till HDMI-ingången på TV:n som visat till vänster.

VIKTIGT: Anslut inte några enheter till USB-porten på TV:ns sida.

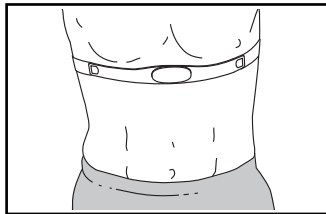
BRÖSTPULSSENSOR

HUR MAN SÄTTER FAST PULSSENSORN

Om pulssensorn ser ut som den som visas i ritning 1, pressa fast sändaren (A) på knäppena på bröstremmen (B). Om pulssensorn ser ut som den som visas i ritning 2, för in fliken (C) på änden av bröstremmen (D) i en av sändarens ändar (E). Tryck därefter in sändaren under spännet (F) på bröstremmen. Fliken bör vara i jämnhöjd med sändaren.

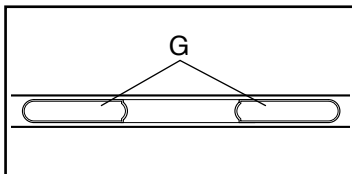


Sätt därefter pulssensorn runt din bröstkorg på stället som visas i ritningen. Pulssensorn måste sitta under din kläder, hårt åtsittande mot din hud. Se till att logotypen ligger utåt.



Fäst därefter bröstremmens andra ände på sensorn. Justera bröstremmens längd vid behov.

Därefter, dra sändaren och bröstremmen en bit från din kropp för att lokalisera de två elektrodområdena (G). Fukta elektrodområdena med saliv eller kontaktlinlösning. Sätt sedan tillbaka sändaren och bröstremmen i rätt position mot ditt bröst.



UNDERHÅLL

- Torka av sensorn ordentligt med en mjuk trasa efter varje användning. Fukt kan hålla pulssensorn aktivrad och förkorta batteriets livslängd.

- Förvara pulssensorn på ett varmt, torrt ställe. Förvara inte pulssensorn i en plastpåse eller annan behållare som kan bli fuktig.
- Utsätt inte pulssensorn för direkt solljus under längre perioder. Utsätt den inte för temperaturer över 50° C eller under -10° C.
- Sträck eller dra inte för mycket i pulssensorn när du använder eller lagrar den.
- Rengör sensorn med en fuktig trasa och lite mild tvål. Tvätta sedan sensorn med en fuktig trasa och torka av den ordentligt med en mjuk handduk. Rengör aldrig sensorn med alkohol, slipmedel eller kemikalier. Handtvätta och lufttorka bröstremmen.

FELSÖKNING

- Om pulssensorn inte fungerar efter att den placerats så som beskrivet ska du flytta den till en lägre eller högre position på bröstet.
- Om pulsavläsningarna inte görs förrän du börjar svettas ska du fukta elektrodområdena igen.
- För att displayenheten ska visa pulsavläsningar måste du befinna dig en armlängds avstånd ifrån displayenheten.
- Om det sitter ett batterihölje på sensorns baksida ska batteriet bytas ut mot ett nytt batteri av samma slag.
- Pulssensorn är utformad för att fungera på individer med normal hjärtrytm. Problem med pulsavläsningarna kan orsakas av sjukdomstillstånd såsom ventrikilära extraslag, takykardi och arytmi.
- Pulssensorn kan påverkas av magnetiska störningar från strömledningar eller andra källor. Om du misstänker att magnetiska störningar orsakar problem ska du försöka att hitta en annan plats för träningsredskapet.

HUR LÖPBANDET FUNGERAR

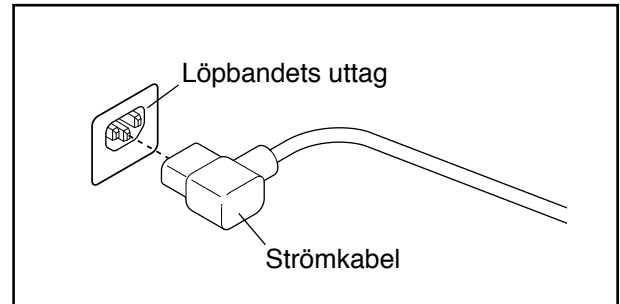
HUR MAN KOPPLAR IN STRÖMKABELN

Denna produkt måste vara jordad. Om den inte fungerar ordentligt eller går sönder skapar jordningen en väg med lågt motstånd för den elektriska strömmen, vilket reducerar risken för elektrisk stöt. Denna produkt är utrustad med en strömkabel som har en jordledning och en jordningskontakt. **VIKTIGT: Om strömkabeln är skadad måste den bytas ut mot en av tillverkaren godkänd strömkabel.**

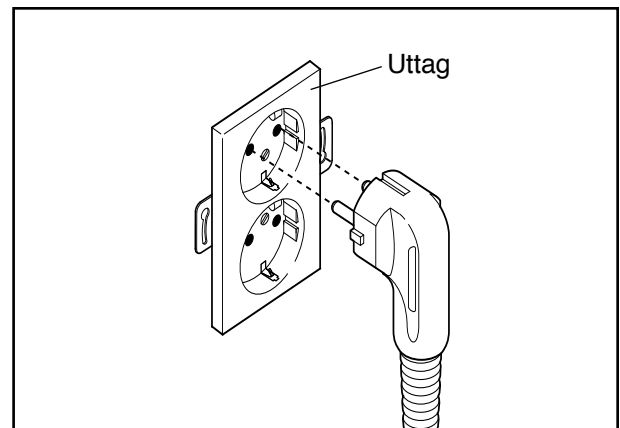
⚠ FARA: Felaktig anslutning av redskapets jordledning kan leda till en ökad risk för elektrisk stöt. Fråga en kvalificerad elektriker eller servicerepresentant om du är osäker på om produkten är ordentligt jordad. Modifiera inte kontakten som medföljer produkten. Om den inte passar i uttaget ska ett ordentligt uttag installeras av en kvalificerad elektriker.

Följ stegen nedan för att koppla in strömkabeln.

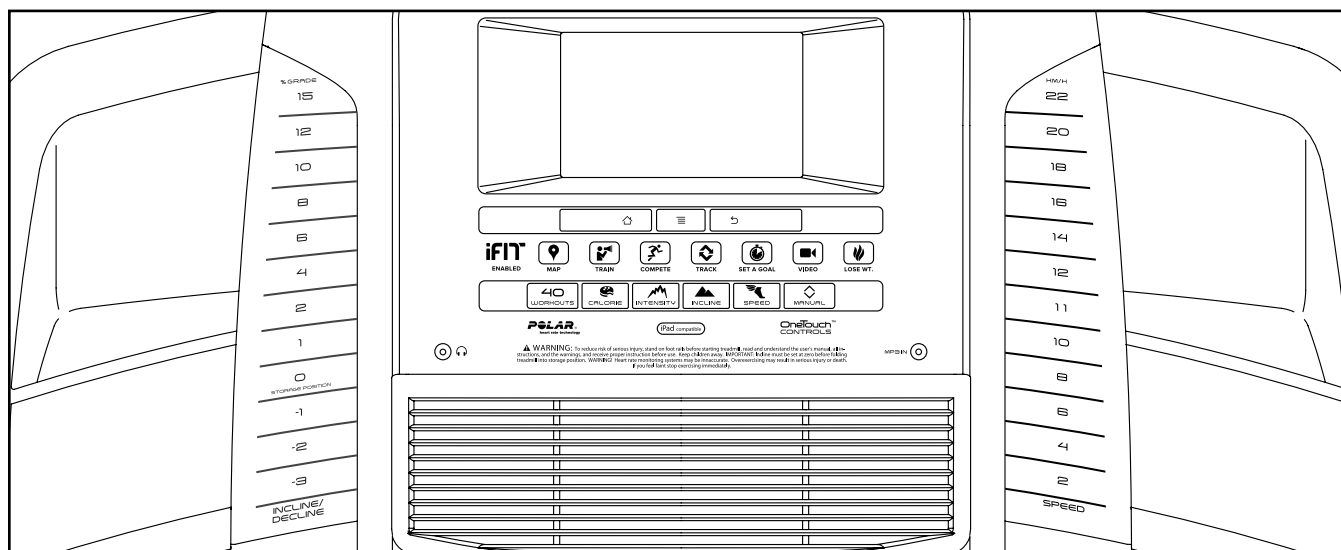
1. Koppla in strömkabelns angivna ände i uttaget på löpbandet.



2. Koppla in strömkabeln i ett lämpligt uttag som är ordentligt installerat och jordat i enlighet med alla lokala bestämmelser.



DISPLAYENHETS DIAGRAM



FÖRVERKLIGA DINA TRÄNINGSMÅL MED iFIT.COM

Med din iFit-kompatibla träningsutrustning kan du använda en uppsjö av funktioner på iFit.com för att förverkliga dina träningsmål:



Jogga var som helst i världen med det anpassningsbara Google Maps.



Ladda ned träningspass som hjälper dig uppnå dina personliga mål.



Mät dina utveckling genom att tävla mot andra användare i iFit-gemenskapen.



Ladda upp dina träningsresultat till iFit-molnet och följ din utveckling.



Ställ in kalori-, tids- eller avståndsmål för dina träningspass.



Titta på hd-filmer med simulerade träningspass.



Välj och ladda ned uppsättningar av träningspass för viktminskning.

PLACERING AV VARNINGSDEKALER

Hitta de engelska varningarna på displayenheten. Samma varningar finns tillgängliga på olika språk på det medföljande dekalarket. Sätt fast den svenska varningsdekalen på displayenheten.

DISPLAYENHETENS FUNKTIONER

Löppandets avancerade displayenheten erbjuder en uppsjö av egenskaper utformade för att göra dina träningspass hemma effektivare och roligare.

I det manuella läget kan du ändra hastigheten och lutningen på löpbandet med ett enkelt knapptryck. Displayenheten ger dig omedelbar feedback när du tränar. Du kan även mäta din puls genom att använda handtagets pulsmätare eller pulsmätaren för bröstet (tillval).

Displayenheten har dessutom ett antal förprogrammerade träningspass. Varje träningspass styr automatiskt hastigheten och lutningen på löpbandet medan det leder dig genom ett effektivt träningspass. Dessutom kan du ange kalori-, tids-, avstånds- eller tempomål.

Du kan även titta på digital-TV, surfa på internet eller lyssna på din favoritmusik eller ljudbok genom displayenhetens stereosystem under tiden du tränar.

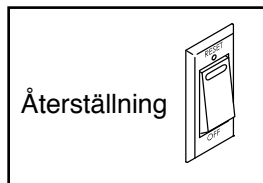
Hur man sätter igång strömmen, se sidan 23. **Hur pekskärmen fungerar**, se sidan 23. **Hur man ställer in displayenheten**, se sidan 24.

Gå till [iFit.com](https://www.ifit.com) för mer information.

HUR MAN SÄTTER IGÅNG STRÖMMEN

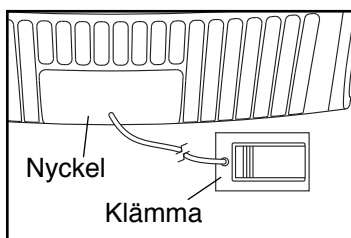
VIKTIGT: Om löpbandet utsatts för kalla temperaturer måste det värmas upp till rumstemperatur innan strömmen sätts igång. Om du inte gör det kan displayen och andra elektriska komponenter skadas.

Koppla in strömkabeln (se sidan 21). Hitta därefter strömbrytaren på löpbandets ram nära strömkabeln. Ställ om strömbrytaren till reset (återställnings) -läget.



VIKTIGT: Displayenheten har ett demonstrationsläge som används om löpbandet visas i en affär. Medan demonstrationsläget är på visar skärmen en demonstrationspresentation efter att du kopplar in strömkabeln, ställer om strömbrytaren till reset (återställnings) -läget och sätter in nyckeln i displayenheten. Hur man stänger av demonstrationsläget, se steg 7 på sidan 30.

Därefter kan du ställa dig på löpbandets fotskenor. Hitta klämman som sitter fast på nyckeln och fäst klämman på byxlinningen. Sätt därefter in nyckeln i displayenheten.



Observera! Det kan ta en minut för displayenheten att bli redo för användning. **VIKTIGT:** I en nödsituation kan nyckeln dras ut ur displayenheten, vilket gör att bältet saktar ner och stannar till slut. Testa klämman genom att försiktigt ta några steg baklänges. Om nyckeln inte dras ut ur displayenheten ska du justera klämmans placering.

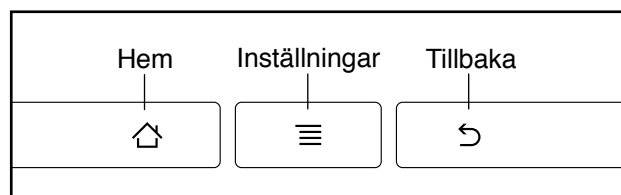
Observera! Displayenheten kan visa hastighet och avstånd antingen i miles eller kilometer. För att ta reda på vilken måttenhet som är vald, se steg 4 på sidan 30. För att göra det enkelt hänvisar alla instruktioner i detta avsnitt till kilometer.

HUR PEKSKÄRMEN FUNGERAR

Displayenheten har en surfplatta med en pekskärm i färg. Följande information hjälper dig att bli bekant med surfplattans avancerad teknik:

- Displayenheten fungerar på samma sätt som andra surfplattor. Du kan dra eller svepa fingret på skärmen för att flytta vissa bilder, t.ex. träningsdisplayer (se steg 5 på sidan 25). Men, du kan inte zooma in och ut genom att dra fingrarna på skärmen.
- Skärmen är inte tryckkänslig. Du behöver inte trycka hårt på skärmen.
- Skriv in information i en textruta genom att trycka på textrutan, vilket visar tangentbordet. Kom åt siffror eller andra tecken på tangentbordet genom att trycka på ?123-knappen. Visa fler tecken genom att trycka på Alt-knappen. Tryck på Alt-knappen igen för att återgå till tangentbordet med siffror. Återgå till tangentbordet med bokstäver genom att trycka på ABC-knappen. För versaler, tryck på knappen med en uppåtpekande pil. Få flera versaler i följd genom att trycka på pilen igen. Återgå till tangentbordet med gemener genom att trycka på pilknappen en tredje gång. Ta bort det sista tecknet genom att trycka på knappen med en bakvänd pil och ett X.

Använd knapparna på displayenheten till att navigera surfplattan. Tryck på hemknappen för att återgå till huvudmenyn. Tryck på inställningsknappen för att öppna inställningsmenyn (se sidan 30). Tryck på bakåtknappen för att återgå till föregående skärm.



HUR MAN STÄLLER IN DISPLAYENHETEN

Innan du använder löpband för första gången ska du ställa in displayenheten.

1. Anslut till det trådlösa nätverket.

Observera! För att få tillgång till Internet, ladda ned iFit-träningspass och använda flera andra funktioner på displayenheten, måste du vara ansluten till ett trådlöst nätverk. Se HUR DET TRÅDLÖSA NÄTVERKSLÄGET FUNGERAR på sidan 33 för att ansluta displayenheten till ditt trådlösa nätverk.

2. Sök efter uppdateringar av den inbyggda programvaran.

Först, se steg 1 på sidan 30 och steg 2 på sidan 32 och välj underhållsläget. Därefter, se steg 3 på sidan 32 och sök efter uppdateringar för den inbyggda programvaran.

3. Kalibrera lutningssystemet.

Se steg 4 på sidan 33 och kalibrera löpbandets lutningssystem.

4. Skapa ett iFit-konto.

Tryck på glob-knappen nära det nedre vänstra hörnet på skärmen och tryck på iFit-knappen.

Observera! För information om navigering i webbläsaren, se sidan 32. Webbläsaren går till webbsidan för iFit.com. Följ anvisningarna på webbplatsen för att registrera dig för ett iFit-medlemskap. Om du har en aktiveringskod väljer du code activation (kodaktiverings) -alternativet.

Displayenheten är nu redo för användning. Följande sidor förklarar de olika träningspassen och andra funktioner som displayenheten erbjuder.

Hur det manuella läget fungerar, se sidan 24.

Hur ett förprogrammerat träningspass fungerar,

se sidan 26. **Hur ett set-a-goal (ställ-in-ett-mål)**

-träningspass fungerar, se sidan 27. **Hur ett pulse**

(puls) -träningspass fungerar, se sidan 28. **Hur ett**

iFit-träningspass fungerar, se sidan 29.

Hur utrustningsinställningsläget fungerar, se sidan 30. **Hur ljudsystemet fungerar**, se sidan 31. **Hur webbläsaren fungerar**, se sidan 32. **Hur underhållsläget fungerar**, se sidan 32. **Hur det trådlösa nätverksläget fungerar**, se sidan 33.

Hur digital-TV:n fungerar, se sidan 34. **Hur underhållningsläget fungerar**, se sidan 35. **Hur fjärrstyrningsläget fungerar**, se sidan 35. **Hur man justerar TV-inställningarna**, se sidan 36. **Hur man felsöker digital-TV:n**, se sidan 42.

VIKTIGT: Om displayenheten är täckt med plast ska detta tas bort. Undvik skada på plattformen genom att använda rena tränings skor när du motionerar. Första gången du använder löpbandet ska du vara uppmärksam på bältets justering och centrera bältet vid behov (se sidan 42).

HUR DET MANUELLA LÄGET FUNGERAR

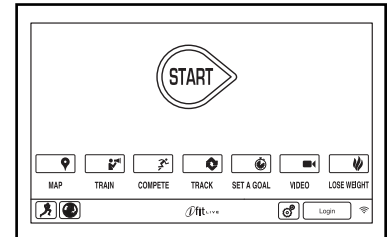
1. Sätt in nyckeln i displayenheten.

Se HUR MAN SÄTTER IGÅNG STRÖMMEN på sidan 23. **Observera! Det kan ta en minut för displayenheten att bli redo för användning.**

2. Välj huvudmenyn.

När du sätter igång strömmen, visas huvudmenyn när displayenheten startas. Tryck på home (hem) -knappen i det nedre

vänstra hörnet på skärmen (visas inte här) för att återgå till huvudmenyn.



3. Börja gå på bältet och justera hastigheten.

Tryck på Start-knappen på skärmen eller tryck på startknappen på displayenheten för att starta bältet. Du kan även trycka på Manual (manuell) -knappen på displayenheten och sedan på Resume (fortsätt) -knappen på skärmen. Bältet börjar röra sig med 2 km/h. Under tiden du tränar kan du ändra bältets hastighet genom att trycka på hastighetens öknings- och sänkningsknappar. Varje gång du trycker på en av knapparna ändras hastighetsinställningen med 0,1 km/h. Om du håller ned knappen kommer hastigheten att ändras snabbare.

Om du trycker på en av de numrerade hastighetsknapparna kommer bältet att gradvis ändra hastigheten tills den når den valda hastighetsinställningen.

Stoppa bältet genom att trycka på stoppknappen. Starta bältet igen genom att trycka på startknappen.

4. Ändra lutningen på löpbandet som du vill.

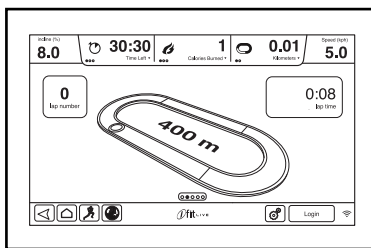
Ändra lutningen på löpbandet genom att trycka på lutningens öknings- eller sänkningsknappar eller en av de numrerade knapparna. Varje gång du trycker på en av knapparna justeras löpbandet gradvis till den valda lutningsinställningen.

Observera! Första gången du justera lutningen måste du först kalibrera lutningssystemet (se steg 4 på sidan 33).

5. Följ din utveckling på displayerna.

Displayenheten har flera visningslägen. Visningsläget som du väljer kommer att fastställa vilken programinformation som visas.

Välj önskat visningsläge genom att svepa eller dra fingret över skärmen. Du kan också visa ytterligare information genom att trycka på de röda rutorna på skärmen.



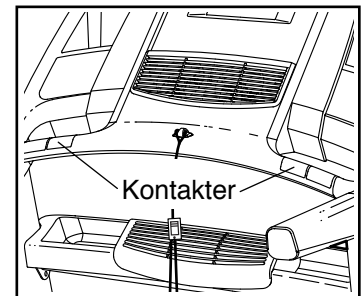
När du promenerar eller joggar på löpbandet kan displayen visa följande träningsinformation:

- Löpbandets lutningsnivå
- Förfluten tid
- Återstående tid (Obs! Det manuella läget visar inte nedräkning av återstående tid.)
- Det uppskattade antalet kalorier du har förbränt
- Det uppskattade antalet kalorier du bränner per timme
- Avståndet du har promenerat eller joggat
- Det vertikala avståndet som du har klättrat
- Bältets hastighet
- En bana som motsvarar 400 m (1/4 mile)
- Ditt tempo
- Ditt aktuella varvnummer
- Din puls (se steg 6)

6. Mät din puls om du vill.

Observera! Om du använder handpulsmatoren och bröstpulsmatoren samtidigt kommer displayenheten inte att visa din puls korrekt. Information om bröstpulsmatoren finns på sidan 20.

Innan du använder handpulsensorn ska du ta bort plasten som sitter över metallkontaktarna på pulshandtaget. Se dessutom till att dina händer är rena.

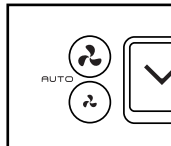


Mät din puls genom att **stå på fotskenorna** och håll i kontakterna på räcknet i cirka tio sekunder—**undvik att flytta dina händer**. När din puls detekteras kommer den att visas. **För att avläsningen ska bli så noggrann som möjligt måste du hålla i kontakterna i cirka 15 sekunder.**

7. Sätt igång fläkten om du vill.

Fläkten har flera inställningar för hastighet och ett autoläge. När autoläget är valt ökar och minskar fläktens hastighet när bältets hastighet ökar och minskar.

Tryck på fläktnappen upprepade gånger för att välja en fläkthastighet eller för att stänga av fläkten. Tryck på den stora fläktnappen för att välja en fläkthastighet eller autoläget.



8. När ditt träningspass är över ska du ta ut nyckeln ur displayenheten.

Kliv upp på plattformen och tryck på hemknappen eller tillbakaknappen på skärmen eller tryck på stoppknappen på displayenheten. En sammanfattning av träningspasset visas på skärmen. Efter att du tittat på sammanfattningen trycker du på Finish (avsluta) -knappen för att återgå till huvudmenyn. Du kan även spara eller publicera dina resultat med ett av alternativen på skärmen. Ta därefter ut nyckeln ur displayenheten och förvara den på ett säkert ställe.

När du motionerat klart på löpbandet ska du ställa om strömbrytaren till off (av) -läget och dra ut strömkabeln. **VIKTIGT: Om du inte gör detta kan löpbandets elektriska komponenter slitas ut tidigare än förväntat.**

HUR ETT FÖRPROGRAMMERAT TRÄNINGSPASS FUNGERAR

1. Sätt in nyckeln i displayenheten.

Se HUR MAN SÄTTER IGÅNG STRÖMMEN på sidan 23.

2. Välj ett förprogrammerat träningspass.

Välj ett träningspass genom att trycka på Calorie (kalori) -knappen, Intensity (intensitets) -knappen, Incline (lutnings) -knappen eller Speed (hastighets) -knappen på displayenheten. Observera! Du kan också trycka på löparknappen på skärmen för att välja träningspassmenyn.

Välj sedan önskat träningspass. Skärmen visar träningspassets namn, varaktighet och avstånd. Skärmen visar även det uppskattade antalet kalorier som du kommer att förbränna under träningspassets gång och en profil av lutningsinställningen.

3. Starta träningspasset.

Tryck sedan på Start Workout (starta träningspass) -knappen. En kort stund efter att du tryckt på knappen börjar bältet att röra sig. Håll i räcken och börja promenera.

Varje träningspass är indelat i en minut långa segment. Varje segment har en programmerad hastighetsinställning och en lutningsinställning. Observera! Samma hastighets- och/eller lutningsinställning kan vara programmerad för efterföljande segment.

Under träningspassets gång kommer profilen att visa din utveckling. Titta på profilen genom att svepa eller dra fingret över skärmen. Vertikala färgade linjer visar det aktuella segmentet för träningspasset. Den nedre profilen motsvarar lutningsinställningen för det aktuella segmentet. Den övre profilen motsvarar hastighetsinställningen för det aktuella segmentet.

Vid slutet av det första segmentet kommer löpbandet automatiskt att justera hastighets- och lutningsinställningarna för nästa segment.

Träningspasset fortsätter på detta sätt tills det sista segmentet avslutas. Bältet saktar sedan ned tills det stannar och en sammanfattning av träningspasset visas på skärmen. Efter att du tittat på sammanfattningen trycker du på Finish (avsluta) -knappen för att återgå till huvudmenyn. Du kan även spara eller publicera dina resultat med ett av alternativen på skärmen.

Om hastighets- och/eller lutningsinställningarna är för höga eller för låga under träningen kan du åsidosätta inställningarna genom att trycka på Speed (hastighets) eller Incline (lutnings) -knapparna. **Om du trycker på en Speed-knapp**, kan du manuellt styra hastigheten (se steg 3 på sidan 25). **Om du trycker på en Incline-knapp**, kan du manuellt styra lutningen (se steg 4 på sidan 25). **Återgå till de programmerade hastighets- och/eller lutningsinställningarna** genom att trycka på Follow Workout (följ träningspass) -knappen.

Pausa träningspasset genom att antingen trycka på bakåtknappen eller hemknappen i nedre vänstra hörnet på skärmen, eller stoppknappen på displayenheten. Fortsätt träningspasset genom att trycka på Resume (återuppta) -knappen eller startknappen på displayenheten. Avsluta träningspasset genom att trycka på End Workout (avsluta träningspass) -knappen.

Observera! Kalorimålet är ett uppskattat antal kalorier som du kommer att förbränna under träningspasset. Det verkliga antalet kalorier du förbränner beror på olika faktorer, t.ex. din vikt. Dessutom, om du ändrar hastigheten eller lutningen på löpbandet manuellt under träningspasset kommer antalet kalorier du förbränner att påverkas.

4. Följ din utveckling på displayerna.

Se steg 5 på sidan 25. Skärmen kan också visa en profil av träningspassets hastighets- och lutningsinställning.

5. Mät din puls om du vill.

Se steg 6 på sidan 25.

6. Sätt igång fläkten om du vill.

Se steg 7 på sidan 26.

7. När ditt träningspass är över ska du ta ut nyckeln ur displayenheten.

Se steg 8 på sidan 26.

HUR ETT SET-A-GOAL (STÄLL-IN-ETT-MÅL) -TRÄNINGSPASS FUNGERAR

1. Sätt in nyckeln i displayenheten.

Se HUR MAN SÄTTER IGÅNG STRÖMMEN på sidan 23.

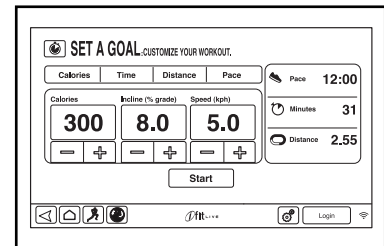
2. Välj huvudmenyn.

Se steg 2 på sidan 24.

3. Välj ett set-a-goal (ställ-in-ett-mål) -träningspass

Välj ett set-a-goal (ställ-in-ett-mål) -program genom att trycka på Set A Goal (ställ in ett mål) -knappen på skärmen eller tryck på Set A Goal-knappen på displayenheten.

Välj ett kalori-, tids-, avstånds- eller tempomål genom att trycka på Calories (kalori), Time (tids), Distance (avstånds) eller Pace (tempo) -knapparna. Sedan trycker du på knapparna för ökning och minskning på skärmen för att ställa in ett kalori-, tids-, avstånds- eller tempomål samt hastighet och lutning för träningspasset. Skärmen kommer att visa träningspassets varaktighet och avstånd och det ungefärliga antalet kalorier som du kommer att förbränna.



4. Starta träningspasset.

Tryck sedan på Start-knappen för att starta träningspasset. En kort stund efter att du tryckt på knappen börjar bältet att röra sig. Håll i räcken och börja promenera.

Träningspasset fungerar på samma sätt som det manuella läget (se sidan 24).

Träningspasset fortsätter tills du når det inställda målet. Bältet saktar sedan ned tills det stannar och en sammanfattning visas på skärmen. Efter att du tittat på sammanfattningen trycker du på Finish (avsluta) -knappen för att återgå till huvudmenyn. Du kan även spara eller publicera dina resultat med ett av alternativen på skärmen.

Observera! Kalorimålet är ett uppskattat antal kalorier som du kommer att förbränna under träningspasset. Det verkliga antalet kalorier du förbränner beror på olika faktorer, t.ex. din vikt.

5. Följ din utveckling på displayerna.

Se steg 5 på sidan 25.

6. Mät din puls om du vill.

Se steg 6 på sidan 25.

7. Sätt igång fläkten om du vill.

Se steg 7 på sidan 26.

8. När ditt träningspass är över ska du ta ut nyckeln ur displayenheten.

Se steg 8 på sidan 26.

HUR ETT PULSE PULSPROGRAM

Pulsträningspass styr automatiskt löpbandets hastighet och lutning för att hålla din hjärtfrekvens så nära målet som möjligt när du tränar. Observera! Du måste bära bröstpulsmätaren för att kunna köra ett pulsträningspass.

1. Ta på dig den medföljande bröstpulsmätaren.

Information om bröstpulsmätaren finns på sidan 20.

2. Sätt in nyckeln i displayenheten.

Se HUR MAN SÄTTER IGÅNG STRÖMMEN på sidan 23.

3. Välj ett pulsträningspass

Välj ett pulsträningspass genom att trycka på löparknappen i det nedre vänstra hörnet på skärmen. Tryck sedan Heart Rate (hjärtfrekvens) -knappen på skärmen.

Tryck sedan på antingen Performance (prestanda) eller Endurance (uthållighets) -fliken på skärmen.

4. Ange din maximala puls.

Tryck på knapparna för att öka och minska din maximala puls. Du kan också justera träningspassets maximala hastighet och varaktighet. Obs! För att ta reda på din maximala puls, rådfråga din läkare eller en av läkare rekommenderar källa.

5. Starta träningspasset.

Tryck på Start Workout (starta träningspass) -knappen på skärmen. En kort stund efter att du tryckt på knappen börjar bältet att röra sig. Håll i räcken och börja promenera.

6. Följ din utveckling på displayerna.

Se steg 5 på sidan 25.

7. Sätt igång fläkten om du vill.

Se steg 7 på sidan 26.

8. När ditt träningspass är över ska du ta ut nyckeln ur displayenheten.

Se steg 8 på sidan 26.

HUR ETT IFIT-TRÄNINGSPASS FUNGERAR

Observera! För att kunna köra ett iFit-träningspass, måste du ha tillgång till ett trådlöst nätverk (se HUR DET TRÅDLÖSA NÄTVERKSLÄGET FUNGERAR på sidan 33). Du måste även ha ett iFit-konto.

1. Sätt in nyckeln i displayenheten.

Se HUR MAN SÄTTER IGÅNG STRÖMMEN på sidan 23.

2. Välj huvudmenyn.

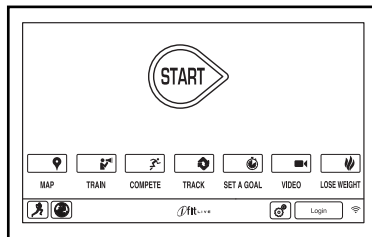
Se steg 2 på sidan 24.

3. Logga in till ditt iFit-konto.

Om du inte redan har gjort det, tryck på Login (inloggnings) -knappen för att logga in på ditt iFit-konto. Skärmen kommer att be om ditt användarnamn och lösenord för iFit.com. Ange dem och tryck på Submit (skicka) -knappen. Tryck på Cancel (avbryt) -knappen om du vill lämna inloggnings-skärmen.

4. Välj ett iFit-träningspass.

Ladda ned ett iFit-träningspass i ditt schema genom att trycka på Map (karta), Train (tåg), Video eller Lose Weight (gå ner i vikt) -knappen



för att ladda ned nästa träningspass av det slaget i ditt schema. Observera! Du kan komma åt demonstrationsprogram genom dessa alternativ även om du inte loggar in på ett iFit-konto. Observera! Du kan även trycka på en av iFit-knapparna på displayenheten.

Tryck på Compete (tävlings) -knappen för att delta i en tävling som du planerat tidigare. För att visa din träningshistorik, tryck på Track (följ) -knappen. Använd ett set-a-goal (ställ-in-ett-mål) -träningspass genom att trycka på Set A Goal (ställ in ett mål) -knappen (se sidan 27). Observera! Du kan även trycka på en av iFit-knapparna på displayenheten.

Byt användare inom kontot genom att trycka på user (användar) -knappen nära det nedre högra hörnet på skärmen.

Innan du laddar ner vissa träningspass måste du lägga till dem i ditt schema på www.iFit.com.

Du kan få mer information om iFit-träningspassen på www.iFit.com.

När du väljer ett iFit-träningspass visar displayen träningspassets namn, varaktighet, maximal hastighet och avstånd. Displayen visar också det ungefärliga antalet kalorier du förbränner. Om du har valt ett tävlingspass kommer displayen att räkna ner till tävlingens start.

5. Starta träningspasset.

Se steg 3 på sidan 26.

För vissa träningspass kommer en personlig instruktör att guida dig genom träningspasset.

6. Följ din utveckling på displayerna.

Se steg 5 på sidan 25. Skärmen kan även visa en karta över stigen som du promenerar eller joggar på.

Under ett tävlingspass kommer skärmen att visa hastigheterna för andra iFit-användare och avstånden de avklarar. Skärmen kommer också att visa det antal sekunder som andra iFit-användare ligger före eller efter dig.

7. Mät din puls om du vill.

Se steg 6 på sidan 25.

8. Sätt igång fläkten om du vill.

Se steg 7 på sidan 26.

9. När ditt träningspass är över ska du ta ut nyckeln ur displayenheten.

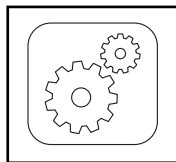
Se steg 8 på sidan 26.

Du kan få mer information om iFit-läget på www.iFit.com.

HUR UTRUSTNINGENS INSTÄLLNINGSLÄGE FUNGERAR

1. Välj inställningsmenyn.

Sätt i nyckeln i displayenheten (se HUR MAN SÄTTER IGÅNG STRÖMMEN på sidan 23). Välj huvudmenyn (se steg 2 på sidan 24). Tryck sedan på kugghjulsknappen nära det nedre högra hörnet på skärmen för att välja inställningsmenyn. Du kan även trycka på settings (inställnings) -knappen på displayenheten.



2. Välj inställningsläget för utrustningen.

På huvudmenyn, tryck på Equipment Settings (utrustningsinställnings) -knappen. Observera! Dra eller svep fingret över skärmen för att bläddra upp eller ned genom alternativen om det behövs.

3. Välj ett språk.

Välj ett språk genom att trycka på Language (språk) -knappen och välja ett önskat språk. Tryck sedan på tillbakaknappen för att återgå till utrustningsinställningsläget. Observera! Funktionen är eventuellt inte aktiverad.

4. Välj måttenhet.

Tryck på US/metric (amerikansk/metrisk) -knappen för att se vilken måttenhet som är vald. Ändra måttenheten om du vill. Tryck sedan på tillbaka-knappen på skärmen.

5. Välj en tidszon.

Tryck på Timezone (tidszons) -knappen. Välj lokal tidszon för att synkronisera displayenheten med din lokala tid. Tryck sedan på tillbakaknappen på skärmen.

6. Välj en uppdateringstid.

Välj en tid för automatisk uppdatering av displayenheten genom att trycka på Update Time (uppdatera tid) -knappen och välja önskad tid. Tryck sedan på tillbakaknappen på skärmen.

VIKTIGT: Du måste fortfarande dra ut strömkabeln efter användning av löpbandet. Ställ in uppdateringstiden för en tid när du normalt använder på löpbandet och kommer att finnas tillgänglig för att dra ur strömkabeln efter en uppdatering.

7. Sätt igång eller stäng av skärmens demonstrationsläge.

Displayenheten har ett demonstrationsläge som används om löpbandet visas i en affär. Medan demonstrationsläget är på fungerar displayenheten normalt när du kopplar in strömkabeln, ställer om strömbrytaren till reset (återställnings) -läget och sätter in nyckeln i displayenheten. Men när du tar ut nyckeln kommer skärmen att visa en demonstrationspresentation.

Sätt igång eller stäng av displayens demonstrationsläge genom att först trycka på Demo Mode (demonstrationsläges) -knappen. Tryck sedan på On/Off (på/av) -kryssrutan. Tryck sedan på tillbakaknappen på skärmen.

8. Aktivera eller inaktivera webbläsaren.

Aktivera eller inaktivera webbläsaren genom att först trycka på Browser (webbläsar) -knappen. Sedan trycker du på Enable/Disable (aktivera/inaktivera) -kryssrutan. Tryck sedan på tillbakaknappen på skärmen.

9. Aktivera eller inaktivera gatuvyn.

Under vissa träningspass visar skärmen en karta. Aktivera eller inaktivera gatuvyn på kartor genom att först trycka på Street View (gatuvy) -knappen. Sedan trycker du på Enable/Disable-kryssrutan. Tryck sedan på tillbakaknappen på skärmen.

10. Aktivera eller inaktivera nyckeln.

Observera! Funktionen är eventuellt inte aktiverad på ditt löpband.

Du kan inaktivera nyckeln så att löpbandet inte kräver användning av nyckeln, om så önskas. Tryck på Safety Key (säkerhetsnyckel) -knappen. Om du vill inaktivera knappen, tryck på Disable-kryssrutan. **FÖRSIKTIGHET: Läs säkerhetsvarningen på skärmen innan du inaktiverar nyckeln.** För att aktivera den igen trycker du på Enable-kryssrutan.

11. Aktivera eller inaktivera en lösenordskod.

Displayenheten har en barnsäkerhetskod för att förhindra att obehöriga användare använder löpbandet.

Tryck på Passcode (lösenordskod) -knappen. För att aktivera en lösenordskod trycker du på Enable-kryssrutan. Ange sedan en valfri 4-siffrig lösenordskod. Tryck på Save (spara) om du vill använda denna lösenordskod. Tryck på Cancel (avbryt) för att återgå till utrustningens inställningsläge och inte använda en lösenordskod. Om du vill inaktivera lösenordskoden, tryck på Disable-kryssrutan.

Observera! Om en lösenordskod är aktiverad kommer displayenheten att regelbundet be dig att ange lösenordskoden. Displayenheten kommer att förbli låst tills rätt lösenordskod anges. **VIKTIGT: Om du glömmer din lösenordskod, ange följande huvudkod för att låsa upp displayenheten: 1985.**

12. Ställa in en tidsgräns för skärmen.

Displayenheten har en automatisk skärmåterställning. Om inga knappar rörs vid eller trycks ned och bältet inte flyttas inom en viss tid, kommer displayenheten att återställas automatiskt.

Ställ in den tid displayenheten ska vänta innan den återställs automatiskt genom att trycka på Safety Screen Timeout (tidsgräns för säkerhetsskärm) -knappen, vilket visar en lista över tider. Sedan väljer du den tid som önskas. Tryck sedan på tillbakaknappen på skärmen.

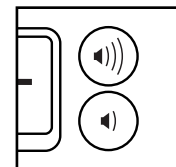
13. Avsluta utrustningens inställningsläge.

Avsluta utrustningens inställningsläge genom att trycka på tillbakaknappen på skärmen eller inställningsknappen på displayenheten.

HUR LJUDSYSTEMET FUNGERAR

Spela musik eller lyssna på ljudböcker via displayenhetens ljudsystem medan du tränar genom att koppla in den medföljande ljudkabeln (3,5 mm hane till 3,5 mm hane) i uttaget på displayenheten och i uttaget på din MP3-spelare, CD-spelare eller annan uppspelningsenhet. **Se till att ljudkabeln är ordentligt inkopplad. OBS! Du kan köpa en ljudkabel i din lokala elektronikaffär.**

Tryck därefter på uppspelningsknappen på din uppspelningsenhet. Justera volymen med volymens öknings- och sänkningsknappar på displayenheten eller volymkontrollen på din uppspelningsenhet.



Om du använder en personlig CD-spelare och CD-skivan hoppar ska du sätta CD-spelaren på golvet eller annan plan yta istället för på displayenheten.

Lyssna på digital-TV-ljud med dina egna hörlurar och öronsnäckor genom att koppla in dina hörlurar till hörlursuttaget på displayenheten. Observera! Ljuduttaget är endast en ljudutgång.

HUR LJUDINGÅNGEN ÄNDRAS

Välj en annan ljudkälla genom att trycka på musik-anteckningsknappen längst ned på skärmen. Välj sedan en ljudkälla i listan. Observera! Välj personlig TV för att lyssna på ljudet från digital-TV:n.

HUR WEBBLÄSAREN FUNGERAR

Observera! Utöver detta måste du ha tillgång till ett trådlöst nätverk med en 802.11b-g-n-router med SSID-sändning aktiverad (inget stöd för gömda nätverk).

Öppna webbläsaren och tryck på glob-knappen nära det nedre vänstra hörnet på skärmen. Välj sedan en webbplats.

Navigera webbläsaren genom att trycka på Back (tillbaka), Refresh (uppdatera) och Forward (framåt)-knapparna på skärmen. Stäng webbläsaren genom att trycka på Return (återgå)-knappen på skärmen.

För information om hur tangentbordet fungerar, se HUR PEKSKÄRMEN FUNGERAR på sidan 23.

Ange en annan webbadress i URL-fältet genom att först dra fingret nedåt på skärmen för att visa URL-fältet, om det behövs. Därefter, tryck på URL-fältet, använd tangentbordet för att ange adressen och tryck på Go (kör)-knappen.

Observera! Medan du använder webbläsaren kommer speed (hastighets), incline (lutnings), fan (fläkt) och volume (volym)-knapparna att fungera, men workout (träningsspass)-knapparna fungerar inte.

Observera! Om du har frågor efter att du följt dessa anvisningar, gå till support.ifit.com för hjälp.

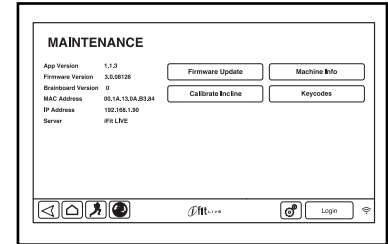
HUR UNDERHÅLLSLÄGET FUNGERAR

1. Välj inställningsmenyn.

Se steg 1 på sidan 30.

2. Välj underhållsläget.

I inställningsmenyn trycker du på Maintenance (underhålls)-knappen för att ange underhållsläget.



Underhållslägets huvudmenyn kommer att visa information om löpbandets modell och version.

3. Uppdatera displayenhetens inbyggda programvara.

För bästa resultat, kontrollera regelbundet för uppdateringar av inbyggd programvara.

Tryck på Firmware Update (uppdatering av inbyggd programvara)-knappen för att söka efter uppdateringar via ditt trådlösa nätverk. Uppdateringen börjar automatiskt.

För att undvika skador på löpbandet, stäng inte av strömmen eller ta ut nyckeln när den inbyggda programvaran uppdateras.

Skärmen kommer att visa utvecklingen av uppdateringen. När uppdateringen är klar stängs löpbandet av och sätts sedan igång igen. Om inte, ställ om strömbrytaren till off (av)-läget. Vänta några sekunder och ställ sedan om strömbrytaren till reset (återställnings)-läget. Observera! Det kan ta några minuter för displayenheten att bli redo för användning.

Observera! Ibland kan en uppdatering av den inbyggda programvaran orsaka att din displayenhet fungerar något annorlunda. Dessa uppdateringar är alltid utformade för att förbättra din träningsupplevelse.

4. Kalibrera löpbandets lutningssystem

Tryck på calibrate Incline (kalibrera lutnings) -knappen. Sedan trycker du på Begin (börja) -knappen för att kalibrera lutningen. Löpbandet kommer automatiskt att gå till den maximala lutningen och sedan återgå till den minimala nivån. Detta kommer att kalibrera lutningssystemet. Tryck på Cancel (avbryt) -knappen för att återgå till underhållsläget. När lutningssystemet är kalibrerat, trycker du på Finish (avsluta) -knappen.

VIKTIGT: Håll undan husdjur, fötter och andra föremål från löpbandet medan lutningssystemet kalibreras. I en nödsituation, dra ut nyckeln ur displayenheten för att stoppa lutningskalibreringen.

5. Titta på maskininformation.

Tryck på Machine Info (maskininformation) -knappen för att visa information om ditt löpband. Efter att du tittat på informationen, tryck på back tillbaka-knappen på skärmen.

6. Hitta nyckelkoder.

Keycodes (nyckelkoder) -knappen är avsedd att användas av servicetekniker för att fastställa om en viss knapp fungerar korrekt.

7. Avsluta underhållsläget.

Avsluta underhållsläget genom att trycka på tillbakaknappen på skärmen.

HUR DET TRÅDLÖSA NÄTVERKSLÄGET FUNGERAR

Displayenheten har ett trådlöst nätverk som gör att du kan konfigurera en trådlös nätverksanslutning.

1. Välj inställningsmenyn.

Se steg 1 på sidan 30.

2. Välj det trådlöst nätverksläget.

I inställningsläget, tryck på Wireless Network (trådlöst nätverks) -knappen för att gå till det trådlösa nätverksläget.

3. Aktivera Wi-Fi.

Kontrollera att Wi-Fi -kryssrutan är markerad med en grön bock. Om inte, tryck på Wi-Fi-menyalternativet en gång och vänta några sekunder. Displayenheten kommer att söka efter tillgängliga trådlösa nätverk.

4. Ställa in och hantera en trådlös nätverksanslutning.

När Wi-Fi är aktiverad, kommer skärmen att visa en lista med tillgängliga nätverk. Observera! Det kan ta flera sekunder innan listan över trådlösa nätverk visas.

Se till att kryssrutan vid menyalternativet network notification (nätverksmeddelande) är markerad med en grön bock så att displayenheten meddelar dig när ett trådlöst nätverk är inom räckhåll och är tillgängligt.

Observera! Du måste ha tillgång till ett trådlöst nätverk med en 802.11b/g/n-router med SSID-sändning aktiverad (det finns inget stöd för gömda nätverk).

När en lista över nätverk visas, tryck på önskat nätverk. Observera! Du måste känna till ditt nätverksnamn (SSID). Om nätverket har ett lösenord, måste du dessutom känna till lösenordet.

En informationsruta frågar om du vill ansluta till det trådlösa nätverket. Tryck på Connect (anslut) -knappen för att ansluta till nätverket eller tryck på Cancel (avbryt) -knappen för att återgå till listan över nätverk. Om nätverket har ett lösenord, tryck på lösenord. Ett tangentbord visas på skärmen. För att visa lösenordet medan du skriver det, tryck på Show Password (visa lösenord) -kryssrutan.

För information om hur tangentbordet fungerar, se HUR PEKSKÄRMEN FUNGERAR på sidan 23.

När displayenheten är ansluten till ditt trådlösa nätverk, visar WiFi-menyalternativet överst på skärmen ordet CONNECTED (ansluten). Tryck sedan på back (tillbaka) -knappen för att återgå till det trådlösa nätverksläget.

Koppla från ett trådlöst nätverk genom att markera det trådlösa nätverket och sedan trycka på Forget (glöm) -knappen.

Om du har problem med att ansluta till ett krypterat nätverk, se till att ditt lösenord är korrekt. Observera! Lösenord är skiftlägeskänsliga.

Observera! IFit-läget stöder oskyddad och säkrad (WEP, WPA och WPA2) kryptering. En bredbandsanslutning rekommenderas; prestanda beror på anslutningshastigheten.

Observera! Om du har frågor efter att du följt dessa anvisningar, gå till support.iFit.com för hjälp.

5. Avsluta det trådlösa nätverksläget.

Avsluta det trådlösa nätverksläget genom att trycka på tillbakaknappen på skärmen.

HUR DIGITAL-TV FUNGERAR

Du kan kontrollera den digitala TV:n med knapparna på displayenheten, med knapparna på ovansidan av digital-TV:n eller med fjärrkontrollen (se sidan 35).

1. Sätt igång digital-TV:n.

Sätt igång digital-TV:n genom att trycka på strömknappen.

2. Välj en ingångskälla.

Växla mellan kabel- eller antenningång och en annan ljud/visuell ingångsenhet, t.ex. videobandspelare, DVD-spelare eller Blu-ray-spelare genom att trycka på Source (källa) -knappen upprepade gånger. Välj TV för kabel- eller antenningång, AV-utrustning för en enhet som är ansluten till digital-TV med en AV-kabel eller HDMI för en enhet som är ansluten med en HDMI-kabel.

3. Välj önskad kanal.

Välj önskad kabelkanal genom att trycka på öknings- och sänkningsknapparna för Chan (kanal) eller Key Pad (knappsats) -knappen. Observera! Om du trycker på Key Pad-knappen visas en tiosiffrig knappsats på displayenhetens skärm. Tryck på siffrorna för den önskade kabelkanalen.

När man trycker på knapparna visas en bild på skärmen för att visa vilken kanal som är vald.

Observera! Digital-TV:n kan identifiera och lagra alla giltiga kabelkanaler i ditt område i minnet (se HUR MAN JUSTERAR TV-INSTÄLLNINGAR på sidan 36). Öknings- och sänkningsknapparna för Chan väljer endast kanaler som är lagrade i minnet. Om en satellit-TV, videobandspelare, DVD-spelare eller Blu-ray disc-spelare är ansluten och används som källa, måste kanalen ändras på satellit-TV:n, videobandspelaren, DVD-spelaren eller Blu-ray-spelaren.

4. Justera volymen om du vill.

Tryck på volymens öknings- eller sänkningsknapp för att justera volymen. När man trycker på knapparna visas en bild på skärmen för att visa vilken volymnivå som är vald. Observera! Tryck på öknings- och sänkningsknapparna för volymen på toppen av digital-TV:n för att endast justera digital-TV:ns volym.

5. Stäng av ljudet på digital-TV:n om du vill.

Tryck på Mute (stäng av ljud) -knappen för att stänga av digital-TV:ns ljud. Tryck på knappen eller justera volymen på ljudet för att sätta igång ljudet på digital-TV:n igen.

6. Använd textning.

Om TV-serien eller filmen du tittar på har textning kan du använda textning för att visa en textversion av ljudet på skärmen. Visa textning på digital-TV:n genom att trycka på CC-knappen upprepade gånger (se steg 6 på sidan 38 för att justera textningsinställningar).

7. När du är klar med digital-TV:n stänger du av den.

Stäng av digital-TV:n genom att trycka på strömknappen.

HUR DET UNDERHÅLLNINGSLÄGET FUNGERAR

Displayenheten har ett underhållningsläge som ger dig tillgång till en fjärrkontroll på skärmen.

1. Gå till inställningsmenyn.

Se steg 1 på sidan 30.

2. Välj underhållningsläget.

På huvudmenyn, tryck på Entertainment (underhållnings) -knappen för att gå till underhållningsläget.

3. Ställ in standardinställningar.

Tryck på default Settings (standardinställnings) -knappen och ställ in en standardkanal och en standardvolymnivå för digital-TV:n om du vill.

4. Välj anpassade inställningar.

Tryck på Custom Settings (anpassade inställningar) -knappen för att komma åt fjärrkontrollen på skärmen. Observera! Den här skärmkontrollen fungerar på samma sätt som den medföljande fjärrkontrollen (se på sidan för information om hur fjärrkontrollen fungerar).

5. Avsluta underhållningsläget.

Avsluta underhållningsläget genom att trycka på back (tillbaka) -knappen på skärmen.

HUR FJÄRRKONTROLLEN FUNGERAR

Första gången du använder fjärrkontrollen: sätt i batterierna (se HUR DU BYTER BATTERIER I FJÄRRKONTROLLEN på sidan 36).

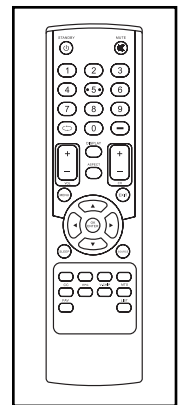
Ställ dig sedan på löpbandet och håll fjärrkontrollen nära TV:n. Rikta fjärrkontrollen direkt mot TV:n.

Tryck på Power (ström) -knappen (⏻). Efter några ögonblick startar eller stängs TV:n.

Tryck på öknings- eller sänkningsknappen för volymen för att justera volymen.

Tryck på Mute (stäng av ljud) -knappen för att sätta igång eller stänga av ljudet.

Tryck på de numrerade kanalknapparna och bindestreckknappen (—) eller öknings- eller minskningsknapparna för CH (kanal) för att välja en kanal.



Tryck på återgåknappen (↶) för att visa föregående kanal.

Tryck på Menu (meny) -knappen för att visa huvudmenyn eller visa föregående meny. Se denna sida för information om meny.

Tryck på pilknapparna för att navigera meny. Tryck på OK/Enter (OK/retur)-knappen för att göra ett val i meny.

Tryck på Exit (avsluta) -knappen för att avsluta en meny.

Tryck på List (lista) -knappen för att visa en lista över kanaler. Om du har märkt några kanaler kommer meny även att visa kanaletiketter. Se sidan 37 för information om hur man sätter etiketter på kanaler.

Tryck på EPG (elektronisk programguide)-knappen för att visa den elektroniska programguiden. Observera! Den elektroniska programguiden är endast tillgänglig när du tittar på ATSC-TV.

Tryck på Display (visnings) -knappen för att visa information om det aktuella programmet och sändningen eller kabelsignalen.

Tryck på CC-knappen flera gånger för att sätta igång eller stänga av textning. Se steg 6 på sidan 38 för information om hur man justerar textningsinställningar.

Tryck sedan på Source (käll) -knappen upprepade gånger för att välja den önskade ingångskällan. Välj TV för kabel- eller antenningång, AV för en enhet som är ansluten till TV:n med en AV-kabel eller HDMI för en enhet som är ansluten med en HDMI-kabel.

Tryck på MTS-knappen upprepade gånger för att välja engelska eller spanska som ljudinställning för språk.

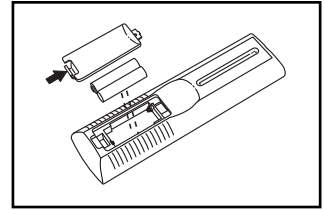
Tryck på Aspect (aspekt) -knappen upprepade gånger för att välja normal, brett, bio, eller zoom som visningsformat.

Tryck på V-Chip-knappen för att justera föräldrakontroll.

Tryck på FAV-knappen för att välja favoritlista av kanaler. Se steg 4 på sidan 37 för information om hur man skapar en lista med favoritkanaler.

HUR DU BYTER UT BATTERIERNA I FJÄRRKONTROLLEN

Byt ut batterierna genom att först hitta batteriluckan på baksidan av fjärrkontrollen. Tryck på klämman på batteriluckan och dra loss batteriluckan.



Ta sedan bort de gamla batterierna från fjärrkontrollen och sätt i två nya AAA-batterier. **Se till att du sätter i batterierna som visat i ritningen.** Tryck sedan fast batteriluckan på fjärrkontrollen.

HUR MAN JUSTERAR TV-INSTÄLLNINGARNA

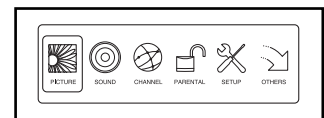
TV:n har en meny som låter dig justera och anpassa TV-inställningarna.

Tryck på Menu (meny) -knappen på fjärrkontrollen, ovanpå TV:n eller på skärmkontrollen (se HUR DET UNDERHÅLLNINGSLÄGET FUNGERAR på sidan 35) för att komma till huvudmenyn eller för att gå tillbaka till en föregående meny. Tryck på Exit (avsluta) -knappen för att avsluta meny. Använd pilknapparna till att navigera till höger och vänster eller upp och ned i en meny. Tryck på OK/Enter (OK/retur) -knappen för att göra ett val.

1. Tryck på Menu-knappen för att visa huvudmenyn.

Välj en av ikonerna i meny genom att trycka på vänster och höger pilknappar på fjärrkontrollen tills önskad ikon

är markerad. Välj Picture (bild) för att justera bildinställningar. Välj Sound (ljud) för att justera ljudinställningar. Välj Channel (kanal) för att justera kanalinställningar. Välj Parental (föräldrakontroll) för att justera inställningar för föräldrakontroll. Välj Setup (inställningar) för att justera grundläggande TV-inställningar. Välj Others (annat) för att justera avancerade TV-inställningar. Återgå till huvudmenyn genom att trycka på Menu-knappen.



2. Justera bildinställningar.

Picture (bild) -menyn erbjuder många funktioner för justering av TV-skärmen. Använd pilknapparna för att navigera genom de olika inställningarna och anpassa bildinställningarna.

3. Justera ljudinställningar.

Audio (ljud) -menyn erbjuder många funktioner för justering av TV-ljudet. Använd pilknapparna för att navigera genom de olika inställningarna och anpassa ljudinställningarna.

4. Justera kanalinställningar.

Channel (kanal) -menyn låter dig spara kanaler i TV:ns minne och välja inställningar för kanaler. Observera! Du kan endast få åtkomst till den här menyn om TV:n har valts som källa.

Första, rulla till längst ned på Channel (kanal) -menyn och markera Auto Channel Search (automatisk kanalsökning). Tryck sedan på Enter (retur) -knappen för att starta automatisk skanning. TV:n börjar skanna alla kanaler som finns tillgängliga i ditt område. Om ingen signal upptäcks på en kanal hoppas den över. När en signal upptäcks sparas kanalen i minnet och nästa kanal väljs. Denna process fortsätter tills den högsta kanalen nås. TV:n kommer att numrera om kanalerna i den ordning som den hittar dem. **Ta inte bort nyckeln medan TV:n skannar efter kanaler.** Observera! Om en TV-kanal försvinner, skanna efter kanaler igen.

Välj sedan Channel Settings (kanalinställningar) om du vill visa en lista med sparade kanaler i TV:ns minne. Markera kryssrutan i Skip (hoppa över) -kolumnen och tryck på Enter för att TV:n inte ska använda en kanal. Markera kryssrutan i Favorite (favorit) -kolumnen för att lägga till kanalen i din lista över favoritkanaler. Välj ett namn i Label (etikett) -kolumnen för att ändra kanalens etikett. Redigera etiketten med hjälp av pilknapparna.

Välj Channel List (kanallista) för att visa en lista över sparade kanaler i TV:ns minne. Markera en kanal och tryck på Enter för att välja kanalen.

Välj Favorite List (favoritlista) för att visa en lista över dina favoritkanaler. Observera! Du måste först välja favoritkanaler för att skapa denna lista. Markera en kanal och tryck på Enter för att välja kanalen.

5. Justera inställningarna för föräldrakontroll.

Parental (föräldrakontroll) -menyn låter dig blockera eller tillåta olika inställningar på TV:n.

Först anger du lösenordet för Lock Parental Code (lås föräldrakontroll), vilken är en fyrsiffrig PIN-kod. **Observera! Standardlösenordet är 0000.** När lösenordet har angetts kommer menyn för föräldrakontroll att vara upplåst.

Välj V-chip för att styra vilka tv- och film-klassificeringar som ska blockeras eller tillåtas. Observera! Hänglåsikonen anger hurvida en klassificering har blockerats eller tillåtits.

Välj Change Password (ändra lösenord) för att ändra lösenordet för Lock Parental Code. Ange det gamla lösenordet en gång och ange sedan det nya lösenordet två gånger för att bekräfta. Du måste nu ange det nya lösenordet för att komma åt Parental (föräldrakontroll) -menyn. **Observera! Om du glömmet ditt lösenord, ange följande huvudlösenord för att få tillgång till låsta menyer: 1470.**

Välj Keypad Lock (knappsatslås) för att låsa knappsatsen.

Välj Source Lock (källås) för att spärra en viss ljud/video-ingångskälla, t.ex. TV, AV eller HDMI.

6. Ställ in grundläggande TV-inställningar.

I Setup (konfigurations) -menyn kan du ställa in textningsinställningar, det språk som används i menyer eller inställningar för klockan.

Kom åt undermenyn för textning genom att markera Closed Caption (textning) och tryck på Enter (retur). I undermenyn för textning kan du justera visning av text, texttyp och den digitala förinställningen och stil.

Välj Menu Language (menyspråk) för att ändra det språk som används i menyer.

Välj Clock (klocka) för att justera TV-klockans tidszon, automatisk inställning, tidsinställning, veckodag och sommartid.

7. Justera avancerade TV-inställningar.

Other (annat) -menyn erbjuder flera avancerade tv-inställningar. Du kan även återställa de ursprungliga TV-inställningarna.

Välj Blue Back (blå bakgrund) för att göra TV-skärmen blå när ingen signal detekteras.

Välj No Signal Power Off (avstängning om ingen signal) så att TV:n stängs av om ingen signal upptäcks inom 10 minuter.

Välj No Operation Power Off (avstängning om ingen användning) så att TV:n stängs av när ingen knapp är intryckt på fjärrkontrollen, på skärmen eller TV-kontrollen på displayenheten inom 3 timmar.

När du markerar All Reset (återställ alla) visas ett varningsmeddelande på displayen. Se till att läsa varningen, tryck sedan på Enter för att återställa de ursprungliga TV-inställningarna. Observera! Alla dina favoritkanaler, etiketter och personliga anpassningar kommer att raderas.

8. Avsluta menyn.

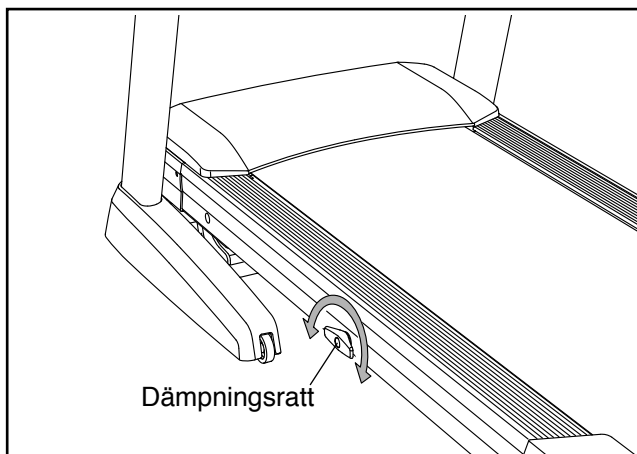
När du är klar med justeringen av inställningarna trycker du på Exit (avsluta) -knappen.

HUR MAN JUSTERAR DÄMPNINGSSYSTEMET

Löpbandet har ett stötdämpande system som reducerar effekten när du går eller springer på löpbandet.

Ta ut nyckeln ur displayenheten och dra ur strömkabeln.

För högre fasthet, vrid dämpningsratten ett halvt varv moturs tills du känner att den låses på plats. För lägre fasthet, vrid dämpningsratten ett halvt varv medurs tills du känner att den låses på plats. **Observera! Ju snabbare du springer på löpbandet eller ju mer du väger, desto fastare ska plattformen vara.**

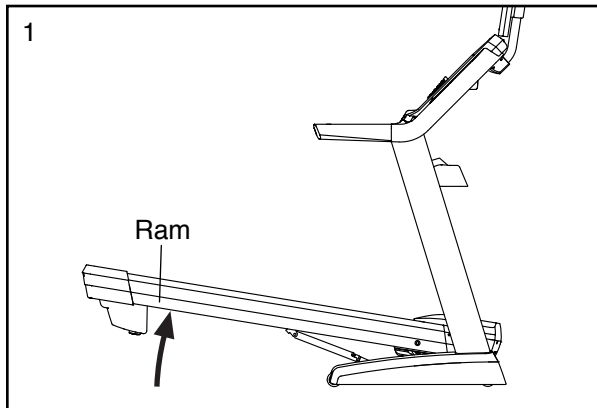


HUR LÖPBANDET FÄLLS OCH FLYTTAS

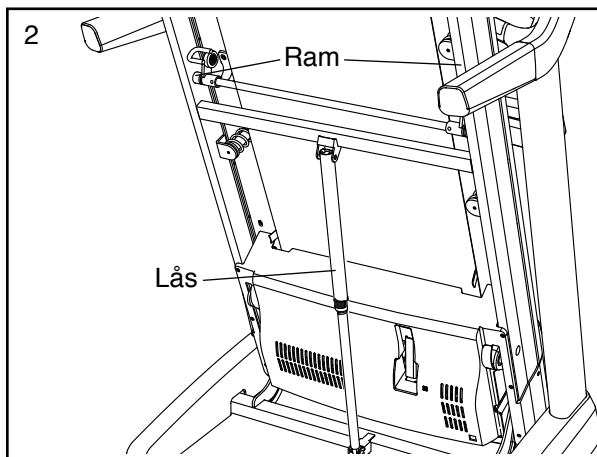
HUR LÖPBANDET FÄLLS

För att undvika att skada löpbandet, justera lutningen till noll innan du fäller löpbandet. Sedan ska du ta ut nyckeln och dra ur strömkabeln. **FÖRSIKTIGHET:** Du måste kunna lyfta 20 kg för att höja, sänka eller flytta löpbandet.

1. Håll stadigt i metallramen på den plats som pilen visar nedan. **FÖRSIKTIGHET:** Håll inte i ramen vid fotskenorna i plast. Böj benen och håll ryggen rak.



2. Lyft ramen tills förvaringslåset låser fast i förvaringspositionen. **FÖRSIKTIGHET:** Se till att förvaringslåset låser.

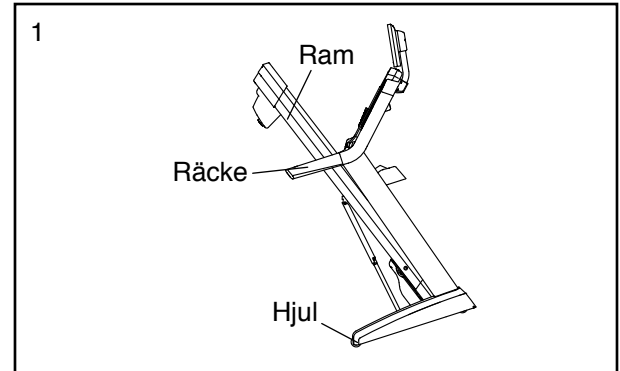


Skydda golvet eller heltäckningsmattan genom att placera en matta under löpbandet. Placera inte löpbandet i direkt solljus. Lämna inte löpbandet i förvaringspositionen vid temperaturer som överstiger 30° C.

HUR LÖPBANDET FLYTTAS

Innan löpbandet flyttas ska det fällas ihop enligt beskrivningen till vänster. **FÖRSIKTIGHET:** Se till att låsknappen fastnar i förvaringspositionen. Eventuellt behövs två personer för att flytta löpbandet.

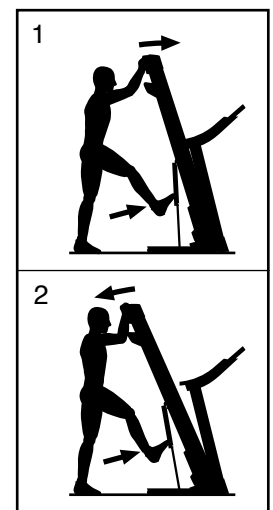
1. Håll i ramen och i ett av räckena och placera en fot mot ett hjul.



2. Dra räcket bakåt tills löpbandet rullar på hjulen och flytta det försiktigt till önskad plats. **FÖRSIKTIGHET:** Flytta inte löpbandet utan att luta det bakåt, dra inte i ramen och flytta inte löpbandet över en ojämn yta.
3. Placera en fot mot ett hjul och sätt ner löpbandet försiktigt.

HUR LÖPBANDET SÄNKS FÖR ANVÄNDNING

1. Tryck ramens övre del framåt samtidigt som du trycker försiktigt på förvaringslåsets övre del med foten.
2. Medan du trycker på förvaringslåset med foten ska du dra ramens övre del mot dig.
3. Ta ett steg bakåt och sänk ramen mot golvet.



UNDERHÅLL OCH FELSÖKNING

UNDERHÅLL

Regelbundet underhåll är viktigt för optimal prestanda och för att minska på slitage. Inspektera och dra åt alla delar ordentligt varje gång löpbandet används.

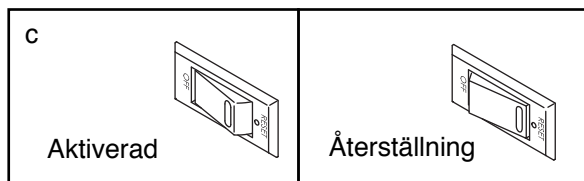
Rengör löpbandet regelbundet och se till att bältet är rent och torrt. **Ställ om strömbrytaren till off (av)-läget och dra ur strömkabeln.** Torka av löpbandets externa delar med en fuktig trasa och liten mängd mild tvål. **VIKTIGT: Spraya inte vätskor direkt på löpbandet. Undvik att skada displayenheten genom att undvika vätskor.** Torka sedan löpbandet ordentligt med en mjuk handduk.

FELSÖKNING

De flesta problem som uppstår med löpbandet kan lösas med stegen nedan. Hitta ett symptom som överensstämmer och följ stegen. Om ytterligare hjälp behövs hänvisar vi till bruksanvisningens omslag.

SYMPTOM: Strömmen går inte igång

- Se till att strömkabeln är inkopplad ordentligt i ett jordat uttag (se sidan 21). Om en förlängnings-sladd behövs ska endast en 3-ledad (1 mm²) sladd användas som inte är längre än 1,5 m.
- Efter att strömkabeln har kopplats in ska du se till att nyckeln förs in i displayenheten.
- Kontrollera därefter strömbrytaren på löpbandets ram nära strömkabeln. Om strömbrytaren sticker ut som visat har brytaren aktiverats. Återställ strömbrytaren genom att vänta i fem minuter och tryck sedan tillbaka den.



SYMPTOM: Strömmen stängs av under användning

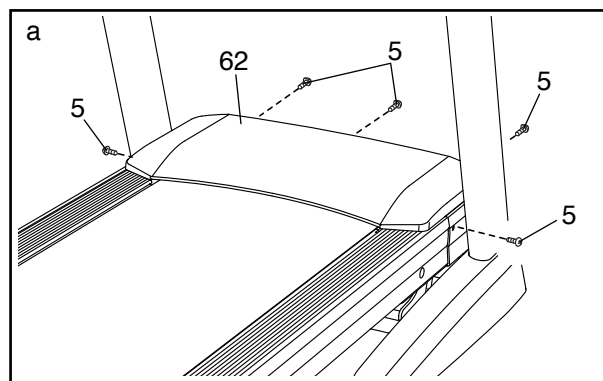
- Kontrollera strömbrytaren (se ritning c till vänster). Om strömbrytaren har aktiverats, vänta i fem minuter och tryck sedan tillbaka den.
- Se till att strömkabeln är inkopplad. Om strömkabeln är inkopplad, dra ur den, vänta i fem minuter och koppla sedan in den igen.
- Ta ut nyckeln ur displayenheten och koppla sedan in den igen.
- Om löpbandet fortfarande inte kommer igång hänvisar vi till bruksanvisningens omslag.

SYMPTOM: Displayen fortsätter att vara tänd när du tar ut nyckeln.

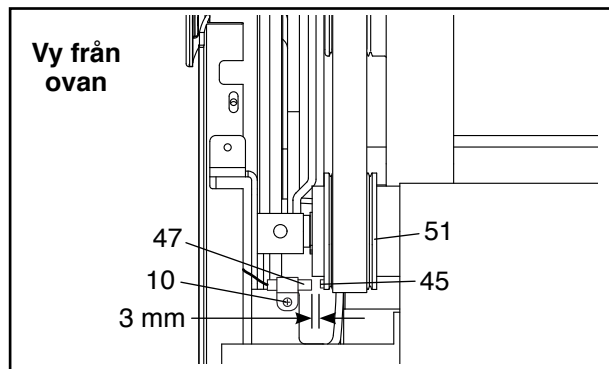
- Displayenheten har ett demonstrationsläge som används om löpbandet visas i en affär. Om displayen fortsätter att vara tänd när du tar ut nyckeln är demonstrationsläget på. Stäng av demonstrationsläget genom att trycka in stoppknappen i några sekunder. Om displayen fortsätter att vara tänd ska du läsa igenom steg 7 på sidan 30 för att få reda på hur man stänger av demonstrationsläget.

SYMPTOM: Displayerna på displayenheten fungerar inte ordentligt

- Ta ut nyckeln ur displayenheten och **DRA UR STRÖMKABELN.** Ta bort de fem skruvarna #8 x 3/4" (5). Vrid försiktigt av den övre motorkåpan (62).



Hitta Reed-brytaren (47) och magneten (45) på den vänstra sidan om drivskivan (51). Vrid drivskivan tills magneten är inriktad mot Reed-brytaren. **Se till att öppningen mellan magneten och Reed-brytaren är cirka 3 mm.** Vid behov, lossa på Tek-skruven #8 x 3/4" (10), flytta Reed-brytaren något och dra åt skruven på nytt. Sätt fast den övre motorkåpan igen (visas inte) med de fem skruvarna #8 x 3/4" (visas inte) och kör löpbandet i fem minuter för att kontrollera att hastighetsavläsningen är korrekt.



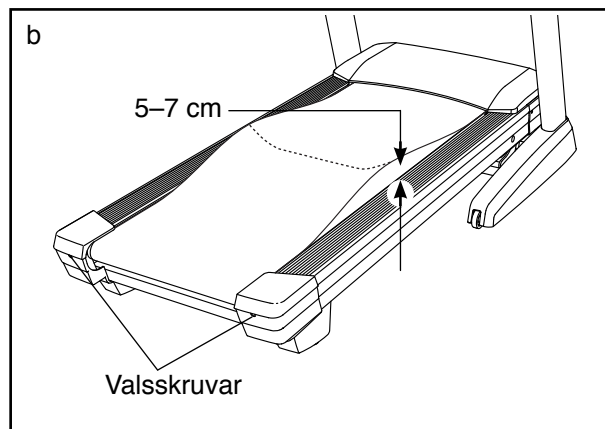
SYMPTOM: Lutningen på löpbandet ändras inte på rätt sätt

- Tryck in stoppknappen och hastighetsökningsknappen, sätt in nyckeln i displayenheten och släpp upp stoppknappen och hastighetsökningsknappen. Tryck därefter på stoppknappen och tryck sedan på öknings- eller minskningsknappen för lutningen. Löpbandet kommer automatiskt att gå till den maximala lutningen och sedan återgå till den minimala nivån. Detta kommer att omkalibrera lutningssystemet. Om lutningssystemet inte börjar att kalibreras ska du trycka på stoppknappen igen och sedan trycka på lutningens öknings- eller sänkningsknapp igen. När lutningssystemet är kalibrerat kan du ta ut nyckeln ur displayenheten.

SYMPTOM: Bältet saktar ner när man går på det

- Om en förlängningssladd behövs ska endast en 3-ledad (1 mm²) sladd användas som inte är längre än 1,5 m.

- Om bältet har dragits åt för hårt kommer löpbandets prestanda att försämrans och bältet kommer eventuellt att skadas. Ta ut nyckeln och **DRA UR STRÖMKABELN**. Vrid båda valsbultarna 1/4 varv moturs med en insexnyckel. När bältet är tillräckligt åtdraget ska du kunna lyfta varje sida på bältet 5 till 7 cm över plattformen. Se till att bältet är centrerat. Koppla därefter in strömkabeln, för in nyckeln och kör löpbandet i några minuter. Upprepa tills bältet är ordentligt åtdraget.

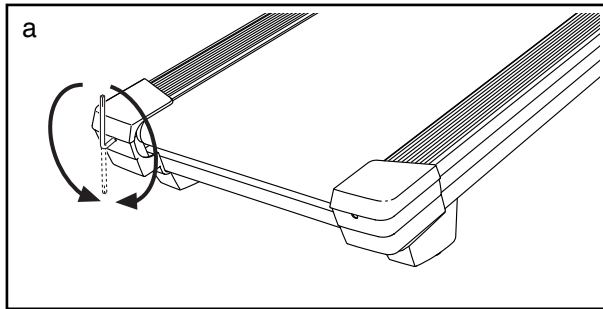


- Ditt löpband har ett bälte som behandlats med ett högpresterande smörjmedel. **VIKTIGT: Använd aldrig silikonspray eller andra ämnen på bältet eller plattformen såvida inte du instrueras att göra så av en auktoriserad servicerepresentant. Dessa ämnen bryter ner bältet och leder till förlitning.** Om du misstänker att bältet behöver smörjas mer hänvisar vi till bruksanvisningens omslag.
- Om bältet fortfarande saktar ner när man går på det hänvisar vi till bruksanvisningens omslag.

SYMPTOM: Bältet är inte centrerat mellan fotskenorna

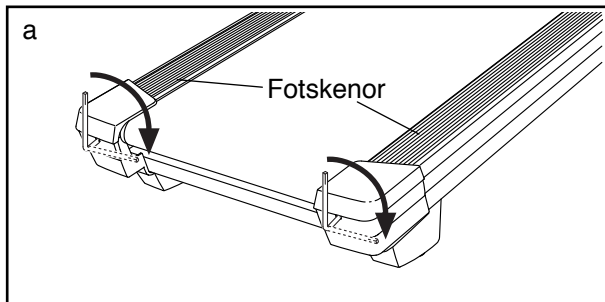
VIKTIGT: Om bältet gnuggar mot fotskenorna kan bältet skadas.

- a. Ta ut nyckeln och **DRA UR STRÖMKABELN. Om bältet ligger mer till vänster**, vrid den vänstra valsskruven 1/2 varv medurs med insexnyckeln. **Om bältet ligger mer till höger**, vrid skruven 1/2 varv moturs. Se till att bältet inte dras åt för hårt. Koppla därefter in strömkabeln, för in nyckeln och kör löpbandet i några minuter. Upprepa tills bältet är ordentligt centrerat.



SYMPTOM: Bältet saktar ner när man går på det

- a. Först, ta ut nyckeln on **DRA UR STRÖMKABELN.** Vrid båda valsskruvarna 1/4 varv medurs med en insexnyckel. När bältet är tillräckligt åtdraget ska du kunna lyfta varje sida på bältet 5 till 7 cm över plattformen. Se till att bältet är centrerat. Koppla därefter in strömkabeln, för in nyckeln och promenera på löpbandet i några minuter. Upprepa tills bältet är ordentligt åtdraget.



SYMPTOM: Digital-TV:n tar inte emot en signal

- a. Se till att korrekt ingångskälla är vald. Se steg 2 på sidan 34 för att välja en ingångskälla.
- b. Se till att antennkabeln eller CATV-kabeln är ansluten ordentligt till löpbandet. Se sidan 18 för hur en CATV-kabel ansluts till din träningsutrustningen.
- c. Skanna för sändningar eller kabelsignaler. Se steg 4 på sidan 37 för information om hur man skannar för signaler.

SYMPTOM: Digital-TV-mottagningen är dålig

- a. Se till att digital-TV-inställningarna är korrekta. Se HUR MAN JUSTERAR TV-INSTÄLLNINGAR på sidan 36.
- b. För att digital-TV:n ska fungera ordentligt måste det finnas god mottagning. Om du använder en antenn, se till att den är ordentligt ansluten och justerad för optimal mottagning. Se HUR ANTENNEN ANSLUTS på sidan 18.
- c. Sök efter problemen som står listade nedan och följ de tillämpliga anvisningarna:
 - Tändning (svarta prickar eller horisontella ränder som dyker upp eller en bild som fladdrar eller driver)—Oftast orsakas detta av störningar från tändningssystem från bilar, neonljus, elektrisk drivning eller andra elektriska apparater. Försök ändra läget för din träningsutrustning eller andra elektriska apparater för att åtgärda problemet.

- Spökbild—Spökbilder orsakas av att TV-signaler följer två banor—en är den direkta vägen och den andra reflekteras från höga byggnader, kullar eller andra föremål. Ändra antennens riktning eller placering för bättre mottagning.
- Blå skärm—Om din träningsutrustning ligger i utkanten av en TV-station där signalen är svag, kan bilden vara av dålig kvalitet eller en blå skärm visas. Om signalen är svag kan det vara nödvändigt att installera en extern antenn för att förbättra bilden.
- Blekning—Om block av bilden saknas, bilden flyttar runt på skärmen, eller bilden försvinner, kan signalen vara svag. Ändra antennens riktning eller placering för bättre mottagning. Se till att digital-TV-inställningar är korrekt inställda (se HUR MAN JUSTERAR TV-INSTÄLLNINGAR på sidan 36). Använd inte en delare.

Observera! Om ett av dessa problem uppstår när kabeln från ett CATV-företag är ansluten, kan det hända att problemet orsakas av kabel-TV-företagets sändning.

SYMPTOM: Digital-TV:n behöver rengöras

- a. **DRA UR STRÖMKABELN.** Rengör digital TV:n genom att torka av digital-TV:n och skärmen med en mjuk trasa med en liten mängd mjukt rengöringsmedel. Använd inte en putsduk, lösningsmedel eller någon typ av drivmedel eller kemiska rengöringsmedel, t.ex. alkohol eller bensen.

TRÄNINGSRIKTLINJER

⚠ VARNING: Tala alltid med en läkare innan du påbörjar ett träningsprogram. Detta är speciellt viktigt för personer som är äldre än 35 år eller personer som har existerande hälsoproblem.

Pulssensorn är inte medicinsk utrustning. Olika faktorer påverkar avläsningen av pulsen. Pulssensorn är endast avsedd som ett hjälpmedel vid fastställning av generella pulstrender.

Dessa riktlinjer hjälper dig att planera ditt träningsprogram. För detaljerad information om träning, köp en bok eller tala med din läkare. Kom ihåg att ordentlig kost och tillräcklig vila är viktiga för goda resultat.

TRÄNINGSINTENSITET

Oavsett om ditt mål är att förbränna fett eller stärka ditt hjärt-kärlsystem, är det viktigt att träna med rätt intensitet för att uppnå önskat resultat. Du kan använda din puls som guide för att finna rätt intensitetsnivå. Tabellen nedan visar rekommenderad puls för fettförbränning och aerobisk träning.

165	155	145	140	130	125	115	♥♥
145	138	130	125	118	110	103	♥
125	120	115	110	105	95	90	♥
<hr/>							
20	30	40	50	60	70	80	

Finn rätt intensitetsnivå genom att hitta din ålder längst ner på tabellen (åldern avrundas till närmaste tio år). De tre siffrorna som visas ovanför din ålder definierar din "träningszon". Den lägsta siffran är pulsen för fettförbränning, siffran i mitten representerar den puls som krävs för maximal fettförbränning och den högsta siffran representerar den puls som krävs för aerobisk träning.

Fettförbränning—För att förbränna fett på ett effektivt sätt måste du träna med låg intensitet under en längre tid. Under de första minuterna använder din kropp kalorier från kolhydrater som en energikälla. Först efter en stund börjar din kropp använda lagrade fettkalorier som en energikälla. Om ditt mål är att förbränna fett ska du justera din träningsintensitet tills din puls närmar sig den lägsta siffran i din träningszon. För att uppnå maximal fettförbränning ska du träna med en puls som ligger i närheten av mellansiffran i din träningszon.

Aerobisk träning—Om ditt mål är att stärka ditt hjärt-kärlsystem behövs aerobisk träning, vilket innebär en aktivitet som kräver stora mängder syre under en längre tid. Under ett aerobiskt träningspass justerar du intensiteten tills din puls närmar sig den högsta siffran i din träningszon.

TRÄNINGSRIKTLINJER

Uppvärmning—Börja med mellan 5 och 10 minuters stretchning och lätta övningar. Uppvärmning ökar kroppstemperaturen, pulsen och cirkulationen, vilket förbereder för ett träningspass.

Träning i träningszonen—Träna i 20 till 30 minuter med pulsen i din träningszon. (Under de första veckorna efter att du påbörjat ett träningsprogram ska du inte ha pulsen i träningszonen i mer än 20 minuter.) Andas normalt och så djupt som möjligt. Håll aldrig andan.

Trappa ner—Avsluta med 5 till 10 minuters stretchning. Stretchning ökar musklernas flexibilitet och hjälper till att motverka problem efter träningspasset.

TRÄNINGSFREKVENS

För att underhålla eller förbättra din kondition krävs tre träningspass per vecka med minst en dags vila mellan passen. Efter några månader av regelbunden träning kan du genomföra upp till fem träningspass per vecka om detta önskas. Kom ihåg att nyckeln till framgång är att träna regelbundet och göra detta till en rolig del av ditt vardagsliv.

ARTIKELLISTA

Modellnr. NETL30914.2 R0715A

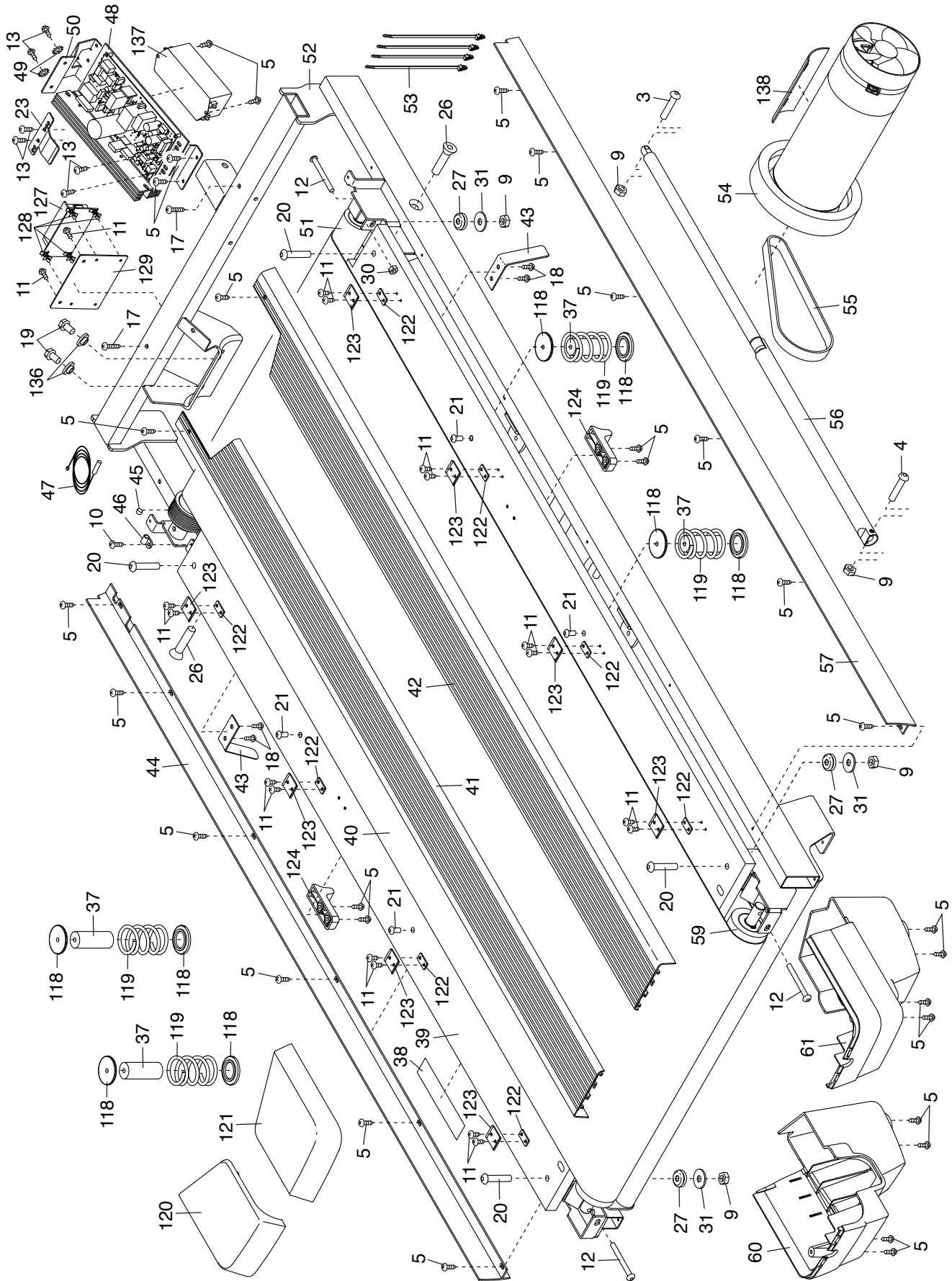
Objekt- nr.	Antal	Beskrivning	Objekt- nr.	Antal	Beskrivning
1	12	Skruv 5/16" x 3/4"	51	1	Drivvals/Remskiva
2	8	Skruv 5/16" x 2"	52	1	Ram
3	1	Bult 5/16" x 1 3/4"	53	4	Band
4	1	Bult 5/16" x 2 1/4"	54	1	Drivmotor
5	73	Skruv #8 x 3/4"	55	1	Motorbälte
6	2	Skruv #10 x 3/4"	56	1	Förvaringslås
7	1	Silverskruv #8 x 1/2"	57	1	Höger ramhölje
8	8	Tandbricka 5/16"	58	1	Uttag
9	6	Mutter 5/16"	59	1	Vals
10	9	Tek-skruv #8 x 3/4"	60	1	Vänster bakre kåpa
11	46	Skruv #8 x 1/2"	61	1	Höger bakre kåpa
12	3	Skruv 1/4" x 2 1/2"	62	1	Övre motorkåpa
13	6	Maskinskruv #8 x 1/2"	63	2	Distansbricka för lutningsram
14	1	Bult 3/8" x 1 1/2"	64	2	Ramdistansbricka
15	1	Bult 3/8" x 2"	65	1	Lutningsram
16	1	TV-fjärrkontroll	66	1	Lutningsmotor
17	2	Skruv #8 x 1 3/4"	67	2	Distansbricka för lutningsmotor
18	4	Skruv för bältguide #8	68	2	Dekoration för motorkåpa
19	2	Motorbult 5/16"	69	1	Strömkabel
20	4	Skruv 5/16" x 1 3/4"	70	1	Skyddshylsa
21	4	Skruv 1/4" x 3/4"	71	1	Strömbrytare
22	2	Bult 3/8" x 1 3/4"	72	1	Undre motorkåpa
23	1	Styrenhetsklämma	73	1	Övre hölje för vänster räcke
24	8	Skruv med kullrigt huvud #8 x 3/4"	74	2	Räcke
25	1	Fläktgaller för bricka	75	1	Undre hölje för vänster räcke
26	2	Bult 1/2" x 2"	76	1	Tvärstång för stolpe
27	4	Gummidämpare	77	2	Kåpa för displayenhetens ram
28	2	Skruv 3/8" x 1"	78	1	Koaxialkabel för stolpe
29	8	Skruv #6 x 1/2"	79	1	Bricka
30	1	Mutter 1/4"	80	1	Pulstvärstång
31	4	Planbricka 5/16"	81	1	Övre hölje för höger räcke
32	8	Skruv #8 x 3/8"	82	1	Undre hölje för höger räcke
33	3	Skruv 1/4" x 1/2"	83	1	Stolpledning
34	2	Mutter 1/2"	84	1	Stolpe
35	6	Mutter 3/8"	85	3	Försiktighetsdekal
36	5	Kåpklämma	86	1	Skyddshylsa för stolpe
37	4	Dämpare	w 87	2	Fästbussning för dämpningsstång
38	1	Varningsdekal	88	4	Distansbricka för hjul
39	1	Plattform	89	1	Hölje för vänster stolpe
40	1	Bälte	90	1	Hölje för höger stolpe
41	1	Vänster fotskena	91	1	Höger förlängningsben
42	1	Höger fotskena	92	2	Bakre hjul
43	2	Bältguide	93	1	Vänster förlängningsben
44	1	Vänster ramhölje	94	1	Vänster bricka
45	1	Magnet	95	2	Fläkt
46	1	Klämma	96	1	Displayenhet
47	1	Reed-brytare	97	1	Vänster högtalarhölje
48	1	Styrenhet	98	1	Vänster högtalargaller
49	2	Tandbricka #8	99	2	Högtalare
50	1	Fäste för styrenhet	100	1	Bas för displayenhet

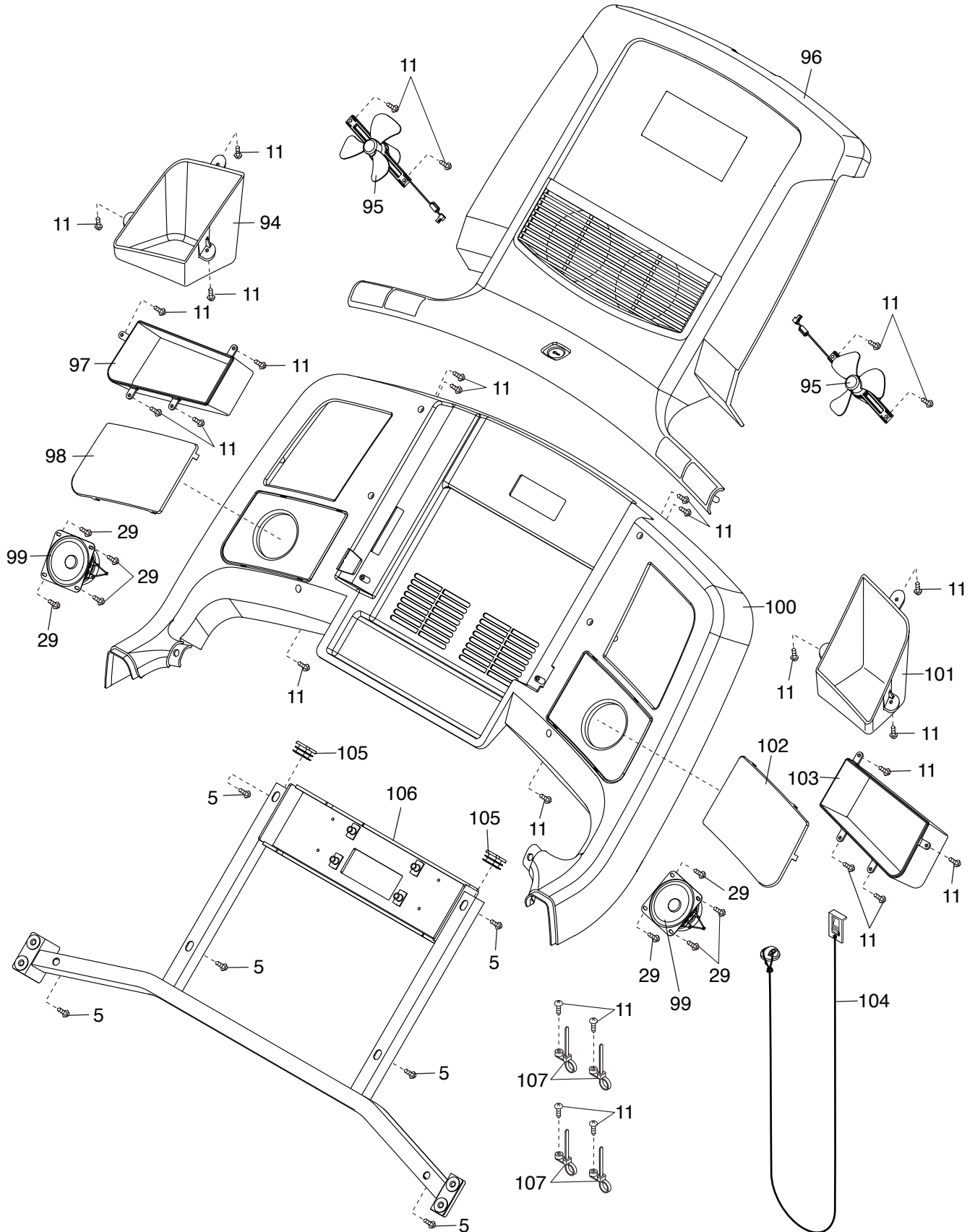
Objekt- nr.	Antal	Beskrivning	Objekt- nr.	Antal	Beskrivning
101	1	Höger bricka	121	1	Höger bakre kåpa
102	1	Höger högtalargaller	122	8	Platta för fotskena
103	1	Höger högtalarhölje	123	8	Fäste för fotskena
104	1	Nyckel/Klämma	124	2	Dämpningshjulstopp
105	2	Kåpa för displayenhetens ram	125	1	Fläkt för bricka
106	1	Displayenhetens ram	126	1	Fläkthölje för bricka
107	4	Ledningsband	127	1	Strömkälla
108	1	(Används inte)	128	4	Avståndshållare
109	1	Bröstpulssensor	129	1	Platta för strömkälla
110	2	Bult 1/4" x 1 1/2"	130	4	Skruv M4 x 12mm
111	2	Mutter 1/4"	131	1	TV-fäste
112	1	Justeringshandtag	132	1	Övre hölje för TV-fäste
113	1	Handtagskåpa	133	1	TV
114	4	Dämpningsbussning	134	1	TV-hölje
115	2	Fäste för dämpningsstång	135	1	Lägre hölje för TV-fäste
116	1	Dämpningsstång	136	2	Motorbussning
117	2	Dämpningshjul	137	1	Filter
118	8	Dämpningsplatta	138	1	Distansbricka för motor
119	4	Dämpningsfjäder	*	–	Bruksanvisning
120	1	Vänster bakre kåpa			

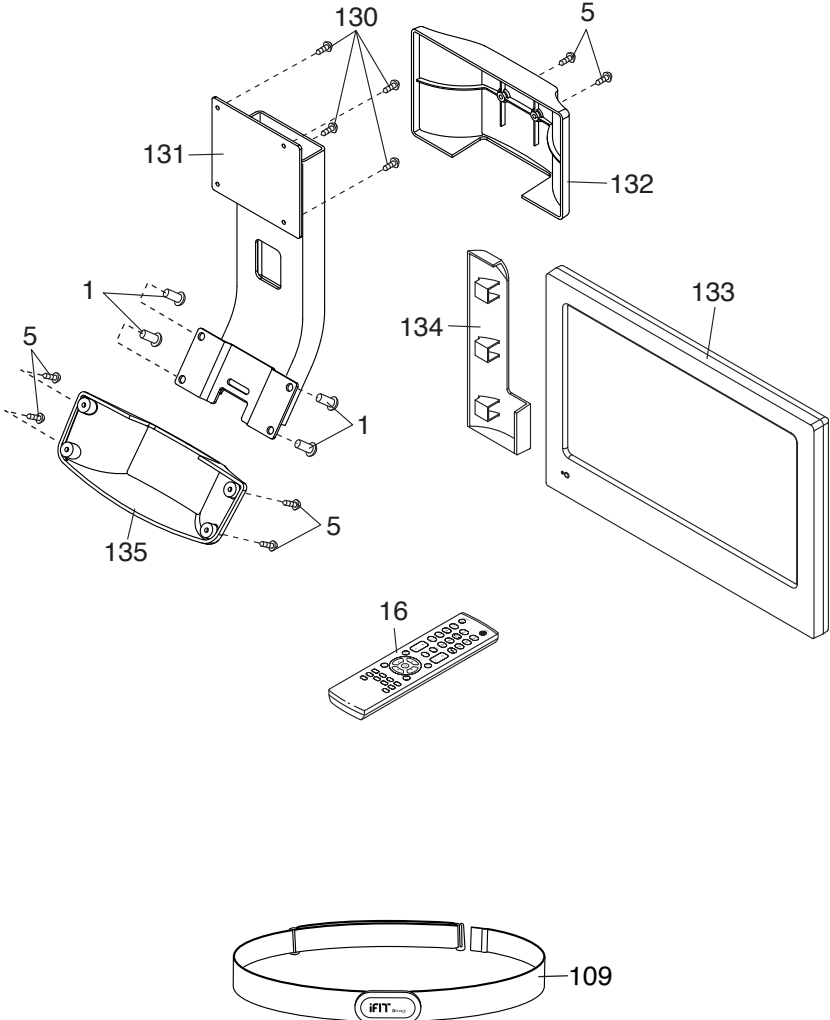
Observera! Specifikationer kan ändras utan förvarning. Bruksanvisningens sista sida har information om hur man beställer reservdelar. *Dessa delar illustreras inte.

SPRÄNGSKISS A

Modellnr. NETL30914.2 R0715A







BESTÄLLA RESERVDELAR

Information om hur man beställer reservdelar finns på bruksanvisningens omslag. För att kunna hjälpa dig på ett mer effektivt sätt ska du ha följande information tillhands när du kontaktar oss:

- produktens modell- och serienummer (se bruksanvisningens omslag)
- produktens namn (se bruksanvisningens omslag)
- objektnumret och beskrivning av reservdelar (se ARTIKELLISTAN och SPRÄNGSKISSEN vid slutet av denna bruksanvisning)

INFORMATION OM ÅTERVINNING

Denna elektronikprodukt får inte kasseras i de vanliga soporna. För att bevara naturen måste denna produkt återvinnas efter dess användbara liv är över i enlighet med lag.

Använd återvinningsställen som är auktoriserade att samla in denna typ av avfall i ditt område. När detta efterföljs bevaras naturresurser och europeiska standarder gällande miljöskydd förbättras. Om du behöver mer information om säker och korrekt kassering kan du kontakta din lokala myndighet där du köpte denna produkt.

