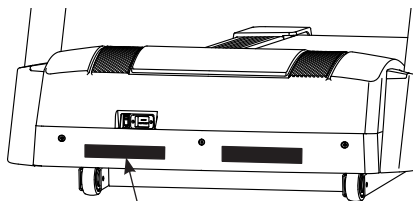


NordicTrack[®] ELITE 5000

Модел № NETL40915.1

Сериен № _____

Запишете серийния номер на мястото по-горе за справка.



Сериен номер
самозалепващ се етикет

КЛИЕНТСКО ОБСЛУЖВАНЕ

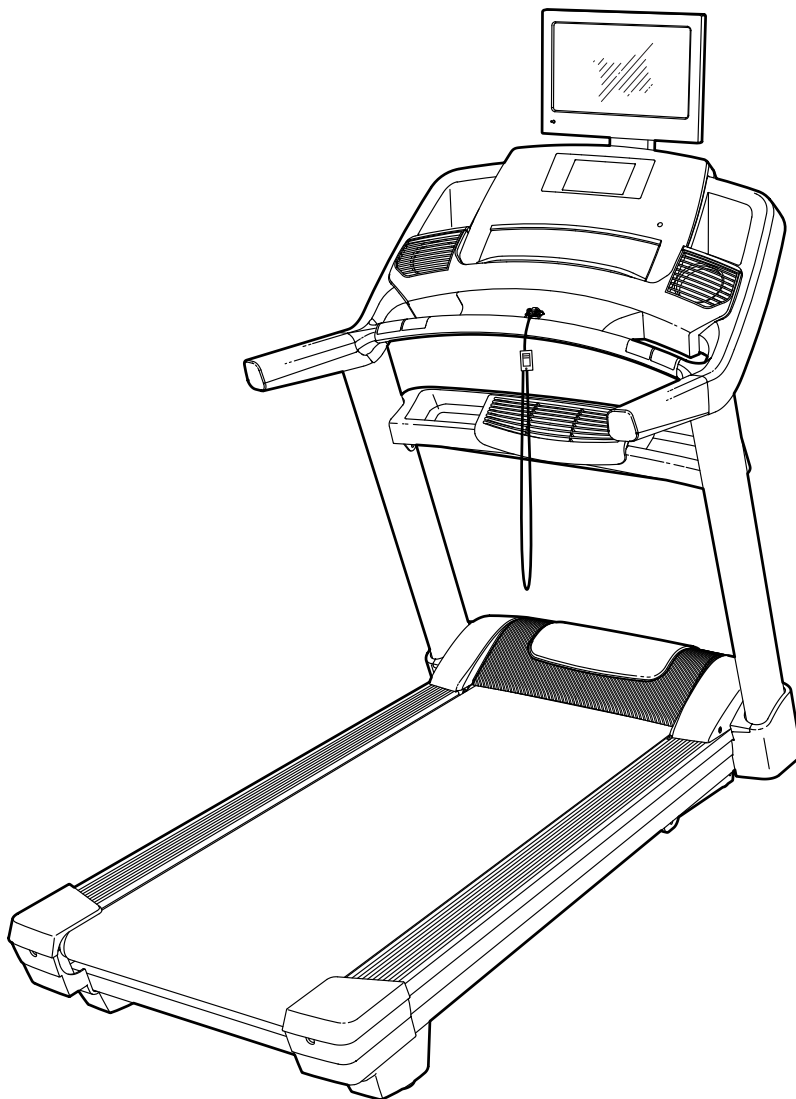
За въпроси, липсващи части или повредени части, моля вижте приложената страница, озаглавена DECATHLON CUSTOMER SERVICE INFORMATION, или се свържете с магазина, от който сте закупили този продукт.

Уебсайт:
iconsupport.eu

ВНИМАНИЕ

Прочетете всички предпазни мерки и указания в това ръководство, преди да използвате оборудването. Запазете това ръководство за бъдещи справки.

РЪКОВОДСТВО ЗА ПОТРЕБИТЕЛЯ

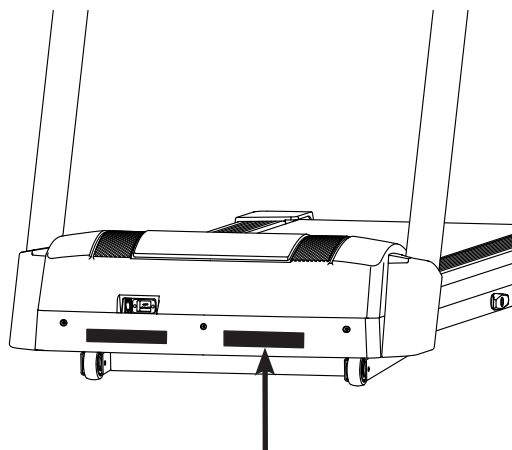


СЪДЪРЖАНИЕ

ПОСТАВЯНЕ НА ПРЕДУПРЕДИТЕЛНИТЕ ЛЕПЕНКИ	2
ВАЖНИ ПРЕДПАЗНИ МЕРКИ	3
ПРЕДИ ДА ЗАПОЧНЕТЕ	6
СХЕМА ЗА ИДЕНТИФИКАЦИЯ НА ЧАСТИТЕ	7
СГЛОБЯВАНЕ	8
ПОСТАВЯН НА ГЪРДИТЕ МОНИТОР ЗА СЪРДЕЧЕН РИТЪМ	20
КАК ДА ИЗПОЛЗВАТЕ БЯГАЩАТА ПЪТЕКА	21
КАК ДА ПРЕМЕСТИТЕ БЯГАЩАТА ПЪТЕКА	40
ПОДДРЪЖКА И ОТСТРАНЯВАНЕ НА НЕИЗПРАВНОСТИ	41
НАСОКИ ЗА ТРЕНИРОВКИТЕ	44
СПИСЪК НА ЧАСТИТЕ	45
АКСОНОМЕТРИЧЕН ЧЕРТЕЖ	47
ПОРЪЧКА НА РЕЗЕРВНИ ЧАСТИ	Задна корица
ИНФОРМАЦИЯ ЗА РЕЦИКЛИРАНЕ	Задна корица

ПОСТАВЯНЕ НА ПРЕДУПРЕДИТЕЛНИТЕ ЛЕПЕНКИ

Предупредителният се етикет, показан тук са включен в комплекта на този продукт. Поставете предупредителния се етикет върху предупреждението, написано на английски на указаното местоположение. На тази фигура са показани местоположението на предупредителния самозалепващ се етикет. **Ако някой само залепващ се етикет липсва или е нечетлив, вижте предната корица на това ръководство и поискайте безплатен етикет, за да го замените. Поставете лепенката на показаното място. Забележка:** Се етикет може да не е показан в действителен размер.



	ВНИМАНИЕ	ЗАЩИТЕТЕ СЕБЕ СИ И ДРУГИТЕ ОТ РИСК ОТ СЕРИОЗНО НАРАНЯВАНЕ. ПРОЧЕТЕТЕ РЪКОВОДСТВОТО ДА ПОТРЕБИТЕЛЯ И:		
		<ul style="list-style-type: none">• СТОЙТЕ САМО ВЪРХУ СТРАНИЧНИТЕ ЗОНИ ЗА ПОЧИВКА, КОГАТО ВКЛЮЧВАТЕ ИЛИ СПИРАТЕ БЯГАЩАТА ПЪТЕЧКА• ПРОМЕНЯЙТЕ СКОРОСТТА НА МАЛКИ СЪПЪЛКИ• ДРЪЖТЕ СЕ ЗА ДРЪЖКИТЕ, ЗА ДА ПРЕДОТВРАТИТЕ ПАДАНЕ И ВИНАГИ ИЗПОЛЗВАЙТЕ ОБЕЗОПАСИТЕЛНАТА СКОБА, КОГАТО РАБОТИТЕ С БЯГАЩАТА ПЪТЕЧКА• СПРЕТЕ, АКО НЕ ВИ ДЪРЖАТ КРАКАТА, АКО СТЕ ЗАМАЯНИ ИЛИ НЕ ВИ ДОСТИГА ДЪХ.		<ul style="list-style-type: none">• В НИКАКЪВ СЛУЧАЙ НЕ ПОЗВОЛЯВАЙТЕ НА ЛЕДА ДА СТОЯТ ВЪРХУ ИЛИ ОКОЛО БЯГАЩАТА ПЪТЕЧКА.• ИЗВАЖДАЙТЕ ПРЕДПАЗНИЯТ КЛЮЧ, КОГАТО БЯГАЩАТА ПЪТЕЧКА НЕ СЕ ИЗПОЛЗВА

Марката BLUETOOTH® и логотипите са регистрирани търговски марки на Bluetooth SIG, Inc. и се използват съгласно лиценз. Google Maps е търговска марка на Google Inc. NORDICTRACK е регистрирана търговска марка на ICON Health & Fitness, Inc.

ВАЖНИ ПРЕДПАЗНИ МЕРКИ

⚠ ПРЕДУПРЕЖДЕНИЕ: За да намалите риска от изгаряне, токов удар или физическо нараняване, прочетете всички важни предпазни мерки и указания в това ръководство и всички предупреждения върху бягащата пътека, преди да я използвате. ICON не поема отговорност за физическо нараняване или повреда на имущество, възникнала поради или чрез употребата на този продукт.

1. Собственикът носи отговорност и трябва да се увери, че всички потребители на тази бягаща пътека са надлежно информирани за всички предупреждения и предпазни мерки.
2. Преди да започнете програма за тренировки, посъветвайте се с Вашия лекар. Това е особено важно за лица на възраст над 35 г. или такива, които имат проблеми със здравето.
3. Бягащата пътека не е предназначена да се използва от хора с намалени физически, сензорни или умствени способности. Не бива да се използва и от хора, които нямат опит и знания, освен ако не са под надзор или биват инструктирани за употребата на пътеката от лице, отговорно за безопасността им.
4. Използвайте бягащата пътека само съгласно описанието в това ръководство.
5. Съхранявайте бягащата пътека на закрито далече от влага и прах. Не поставяйте бягащата пътека в гараж или покрит вътрешен двор, или в близост до вода.
6. Поставете бягащата пътека върху равна повърхност, като оставите разстояние от поне 2,4 м отзад и по 0,6 м от всяка страна. Не поставяйте бягащата пътека върху повърхност, която блокира отворите за въздух. За да предпазите пода или килима от повреда, поставете подходяща подложка под бягащата пътека.
7. Не използвайте бягащата пътека на места, на които се използват аерозолни продукти или се подава кислород.
8. Винаги пазете децата под 13 години и домашните животни далеч от бягащата пътека.
9. Бягащата пътека трябва да се използва само от лица с тегло, равно или по-малко от 180 кг.
10. В никакъв случай не позволявайте няколко лица да използват бягащата пътека едновременно.
11. При използване на бягащата пътека използвайте подходящи тренировъчни екипи. Не носете широки дрехи, които могат да се захванат от бягащата пътека. Препоръчва се използване на тренировъчни екипи за фитнес както за мъже, така и за жени. *Винаги носете спортни обувки. В никакъв случай не използвайте бягащата пътека на бос крак, по чорапи или със сандали.*
12. Свържете кабела за захранване (вижте стр. 21) към заземена електрическа инсталация. Не свързвайте друг уред към същата електрическата верига.
13. Ако Ви е необходим удължител, използвайте само 3-проводен кабел, калибър 14 (1 мм²), не по-дълъг от 1,5 м.
14. Дръжте кабела за захранване далеч от горещи повърхности.
15. В никакъв случай не местете подвижната лента, когато захранването е изключено. Не използвайте бягащата пътека, ако кабелът за захранване или щепселът са повредени или ако тя не работи правилно. (Вижте ОТСТРАНЯВАНЕ НА НЕИЗПРАВНОСТИ на стр. 41, ако бягащата пътека не работи правилно.)
16. Прочетете, разберете и изпробвайте процедурата за аварийно спиране, преди да използвате бягащата пътека (вижте КАК ДА ВКЛЮЧИТЕ ЗАХРАНВАНЕТО на стр. 23). При използване на бягащата пътека винаги носете щипката.

17. Винаги стойте върху зоните за почивка на краката при пускане или спиране на подвижната лента. При използване на бягащата пътека винаги се дръжте за дръжките.
18. Докато пътеката се използва, нивото на шум се увеличава.
19. Дръжте пръстите, косата и дрехите си далеч от движещата се подвижна лента.
20. Бягащата пътека може да развива високи скорости. Регулирайте скоростта на малки стъпки, за да избегнете резките ѝ промени.
21. Мониторът за сърдечен ритъм не е медицинско устройство. Върху точността на отчитането на сърдечния ритъм могат да повлияят различни фактори, включително движението на потребителя. Предназначението на монитора за измерване на пулса е да подпомага определянето на тенденциите в сърдечния ритъм при тренировките като цяло.
22. В никакъв случай не оставяйте бягащата пътека без надзор, докато тя работи. Винаги махайте ключа; натискайте превключвателя на захранването в положение Off (изключено) (вж. рисунката на стр. 6 за местоположението на ключа на захранването) и изключвайте кабела за захранване, когато пътеката за бягане не се използва.
23. Не се опитвайте да местите бягащата пътека, докато тя не бъде напълно сглобена. (Вижте СГЛОБЯВАНЕ на стр. 8 и КАК ДА ПРЕМЕСТИТЕ БЯГАЩАТА ПЪТЕКА на стр. 40.) Трябва да сте способни да повдигнете безопасно 20 кг, за да преместите бягащата пътека.
24. При местене на бягащата пътека се уверете, че фиксаторът за съхранение придържа рамата надеждно в положение за съхранение.
25. Не променяйте наклона на бягащата пътека, като поставяте предмети под нея.
26. В никакъв случай не пъхайте предмети в отворите на бягащата пътека.
27. Проверявайте и затягайте здраво всички части при всяко използване на бягащата пътека.
28. **ОПАСНОСТ:** Винаги изключвайте кабела за захранване веднага след използване, преди почистване на бягащата пътека и преди извършване на процедурите за поддръжка и регулиране, описани в това ръководство. В никакъв случай не сваляйте капака на мотора, освен ако не сте инструктирани за това от упълномощен сервизен представител. Обслужването извън описаните в това ръководство процедури трябва да бъде извършвано само от упълномощен сервизен представител.
29. Твърде тежките тренировки могат да доведат до сериозно нараняване или смърт. Ако почувствате слабост, ако не Ви достига въздух или изпитате болка по време на тренировка, спрете веднага и си починете.
30. Не съхранявайте телевизора при температура под -40°C или над 60°C . Не работете с телевизора при температура под -5°C или над 32°C .
31. За да предпазите бягащата пътека и телевизора по време на гръмотевични бури, извадете захранващия кабел от контакта на стената и изключете кабелната система. Това ще предотврати повреди, причинени от мълнии и токови удари.
32. Ако има свързана външна антена или кабелна система, уверете се, че антената или кабелната система са заземени, за да се осигури защита против пренапрежение и натрупване на статични заряди. Раздел 810 от Националния електрически кодекс (NEC), ANSI/NFPA № 70-1984 или Вашите местни правилници и наредби предоставят информация по отношение на правилното заземяване на мачтата и опорната конструкция, заземяване на проводника към уред за разреждане на антената, свързване към заземителни електроди и изисквания за заземителния електрод.
33. Външната антена не трябва да се намира в близост до въздушни електропроводи или други вериги за електрическо

осветление, или захранване или където може да падне върху подобни електропроводи или вериги. При монтиране на външна антена бъдете изключително внимателни, за да не докосвате тези захранващи кабели или вериги, тъй като контактът с тях може да бъде фатален.

34. За да намалите опасността от токов удар, не махайте капака или задната част на телевизора. Вътре няма части, които могат да се обслужват от потребител. За обслужване се обърнете към квалифициран сервизен персонал.

35. След приключване на обслужване или ремонт на бягащата пътека или телевизора, помолете сервизния техник да извърши проверки за безопасност, за да потвърди, че устройството е в пълна изправност.

36. Като заземителен проводник използвайте № 10 AWG (5,3 мм²) – меден, № 8 AWG (8,4 мм²) – алуминиев, № 17 AWG (1,0 мм²) – покрит с мед, стоманен или бронзов проводник, или по-голям.

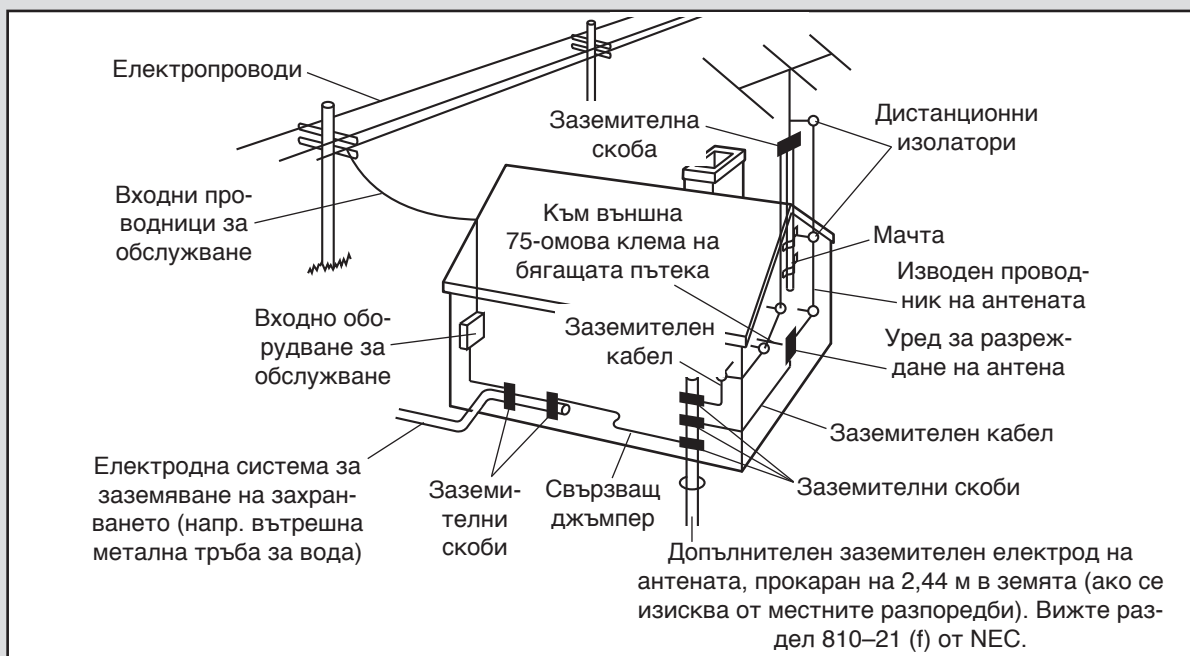
37. Закрепете изведен проводник на антената и заземителни проводници към къщата с дистанционни изолатори на разстояние един от друг от 1,22 до 1,83 м.

38. Монтирайте уреда за разреждане на антената възможно най-близо до мястото, където изводният проводник влиза в къщата.

39. Използвайте меден джъмпер кабел не по-малък от № 6 AWG (13,3 мм²) или еквивалентен, когато се използва отделен заземителен електрод на антена. Вижте раздел 810-21 (j) от NEC или Вашите местни правилници и наредби.

40. Бележка към монтажника на CATV системата: Това напомняне се предоставя, за да обърнете внимание на монтажника на CATV системата относно чл. 820-40 от NEC или Вашите местни правилници и наредби, които дават насоки за правилно заземяване и, по-специално, на уточнението, че заземителният кабел трябва да бъде свързан към заземителната система на сградата възможно най-близо до точката на влизане на кабела.

41. ВАЖНО: За да спазите изискванията за съвместимост по отношение на експозицията, антената и предавателното устройство в конзолата да бъдат на разстояние най-малко 20 см от хората и не трябва да бъдат в близост или да са свързани с друга антена или предавателно устройство. Конзолата на бягащата пътека съдържа FCC ID OMC1ABR12.



ЗАПАЗЕТЕ ТЕЗИ УКАЗАНИЯ

ПРЕДИ ДА ЗАПОЧНЕТЕ

Благодарим Ви, че избрахте революционната бягаща пътека NORDICTRACK® ELITE 5000. Бягащата пътека ELITE 5000 предлага забележителен избор от функции, предназначени да направят тренировките Ви по-ефективни и по-приятни.

Полезно е да прочетете внимателно това ръководство, преди да използвате бягащата пътека. Ако имате въпроси, след като прочетете ръководството, моля, погледнете предната му корица. За

да ни помогнете да Ви съдействаме, запишете си номера на модела на продукта и серийния номер, преди да се свържете с нас. Номерът на модела и местоположението на лепенката със серийния номер са посочени на предната корица на това ръководство.

Преди да продължите да четете по-нататък, прегледайте чертежа по-долу и се запознайте добре с обозначените части.

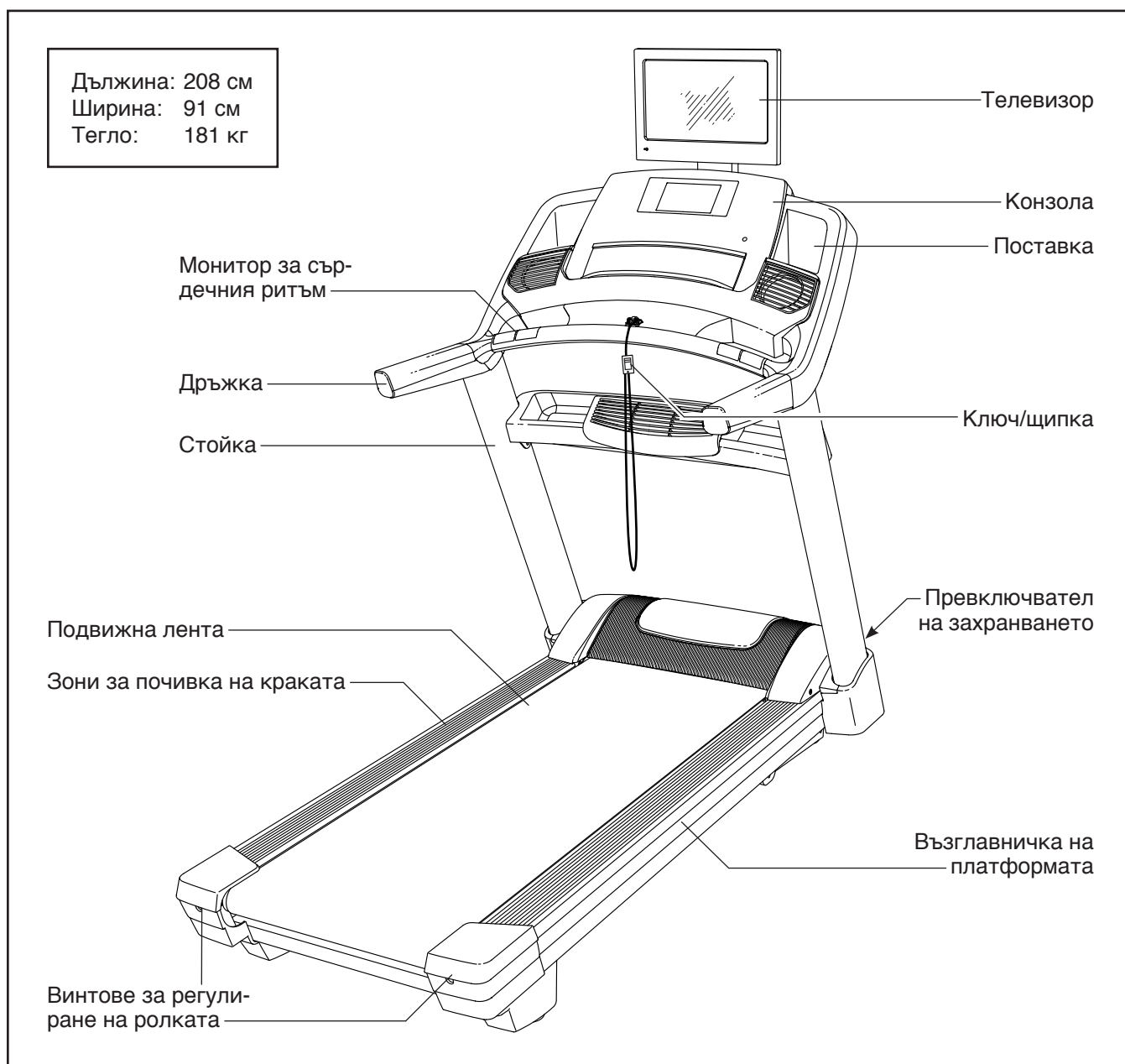
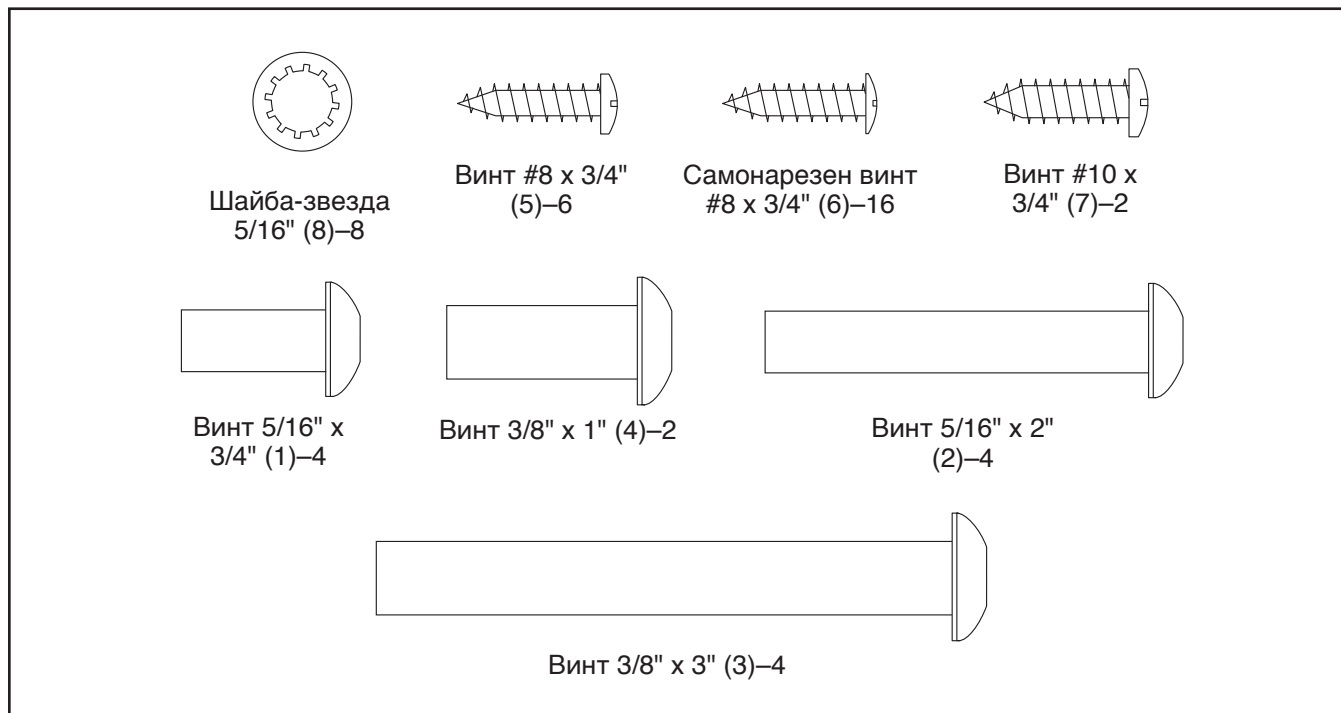


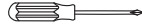


СХЕМА ЗА ИДЕНТИФИКАЦИЯ НА ЧАСТИТЕ

Използвайте чертежите по-долу, за да идентифицирате малките части, използвани за монтаж. Числото в скоби под всеки чертеж е номерът на частта от СПИСЪКА НА ЧАСТИТЕ в края на това ръководство. Числото след номера на частта е количеството, използвано за монтажа. **Забележка: Ако някоя част липсва в комплекта, проверете дали не е предварително монтирана. В комплекта може да са включени допълнителни части.**



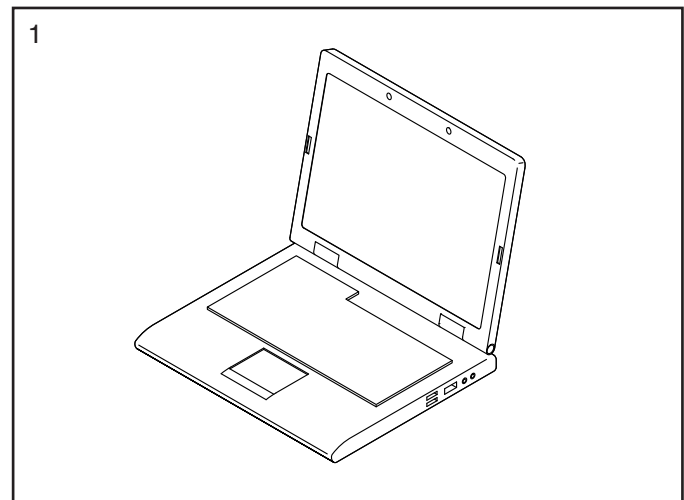
СГЛОБЯВАНЕ

- За сглобяването са необходими двама души.
 - Поставете всички части на свободно място и отстранете опаковъчните материали. Не изхвърляйте опаковъчните материали, докато не приключите с всички стъпки от сглобяването.
 - След доставката може да има масло по външната част на бягащата пътека. Това е нормално. Ако има масло на бягащата пътека, избършете го с мека кърпа и лек неабразивен почистващ препарат.
 - Левите части са маркирани с „L“ или „Ляво“, а десните с „R“ или „Дясно“.
 - За да определите малките части, вижте страница 7.
 - За сглобяването са необходими следните инструменти:
 - включеният шестограмен ключ 
 - един регулируем гаечен ключ 
 - една отвертка Phillips 
- За да избегнете повреждане на частите, не използвайте електрически инструменти.

1. Посетете iconsupport.eu на вашия компютър и регистрирайте продукта.

- активира вашата гаранция
- спестява времето ви, ако се наложи да се свържете с Клиентско Обслужване
- позволява ни да ви уведомим за актуализации и предложения

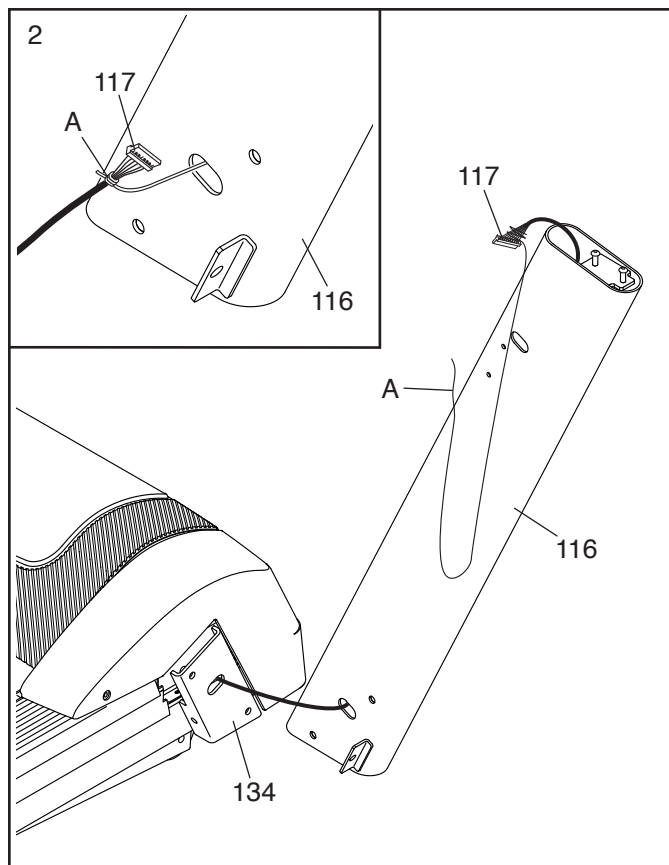
Забележка: Ако нямате достъп до интернет, обадете се на Клиентско Обслужване (вижте предната корица на това ръководство), за да регистрирате вашия продукт.



2. **Уверете се, че кабелът за захранване е изключен.**

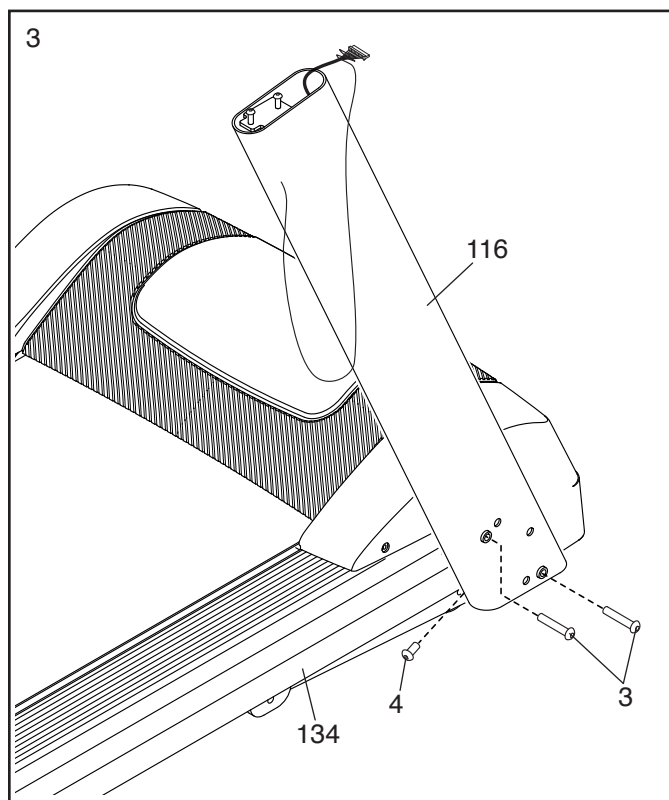
Намерете дясната стойка (116). Помолете втори човек да държи дясната стойка в близост до рамата (134).

Вижте чертежа в карето. Завържете кабелната връзка (A) в дясната стойка (116) здраво около края на кабела за стойката (117). След това вкарайте кабела за стойката в долния край на дясната стойка, като издърпвате другия край на кабелната връзка от дясната стойка.

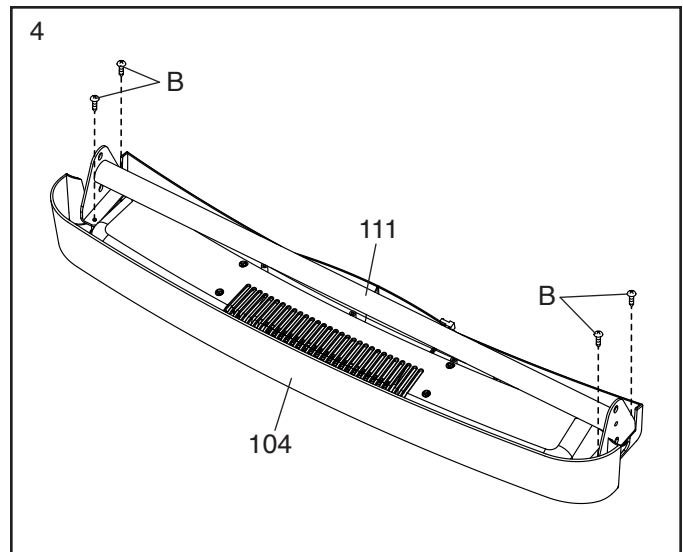


3. Прикачете дясната стойка (116) към рамата (134) с два винта $3/8'' \times 3''$ (3) и винт $3/8'' \times 1''$ (4); **все още не затягайте винтовете докрай.**

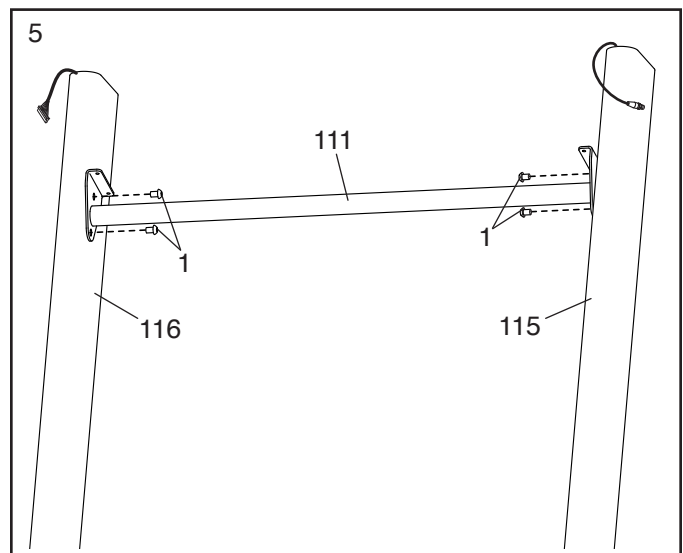
Закрепете лявата стойка (не е показана) по горния начин. Забележка: В лявата стойка има телевизионен кабел (не е показан).



4. Извадете и изхвърлете четирите посочени винта (B). След това махнете вентилатора на тавата (104) от напречната опора на стойката (111).



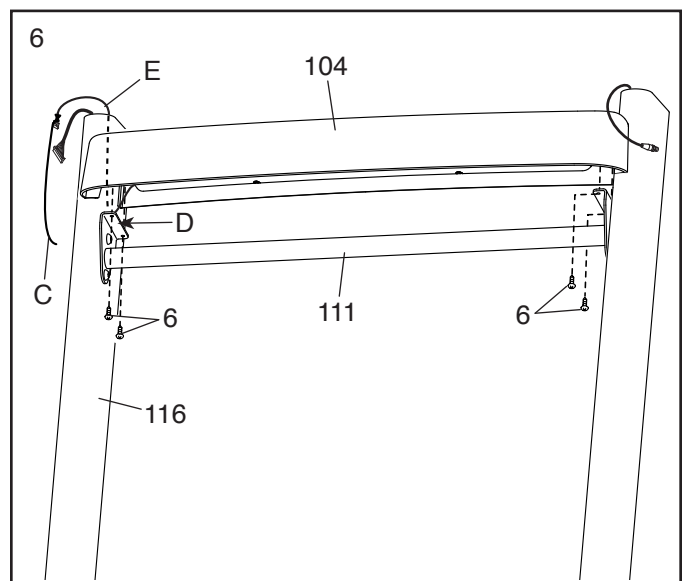
5. Внимателно плъзнете напречната опора на стойката (111) между лявата и дясната стойки (115, 116). Закрепете напречната опора на стойката с четири винта 5/16" x 3/4" (1); **завийте и четирите винта, след което ги затегнете.**



6. Дръжте вентилатора на тавата (104) близо до дясната стойка (116). Увийте връзката (C) в отвора (D) от страни на дясната стойка около края на кабела на вентилатора (E). Издърпайте кабела на вентилатора в отвора и извън горната част на дясната стойка. След това махнете връзката.

Намерете самонарезните винтове #8 x 3/4" (6). **ВАЖНО: Не бъркайте винтовете #8 x 3/4" (5) със самонарезните винтове #8 x 3/4". Самонарезните винтове #8 x 3/4" имат по-плоски глави.**

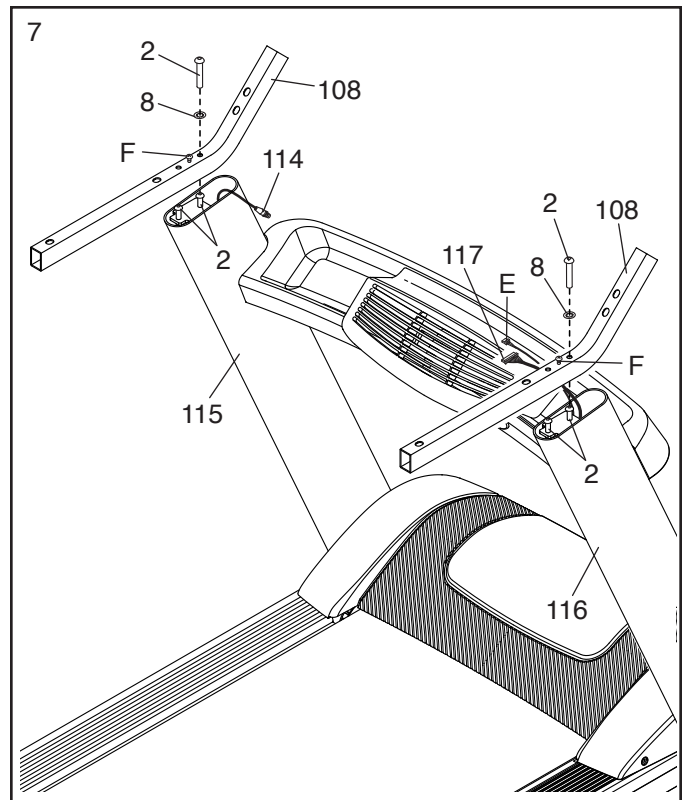
Закрепете вентилатора на тавата (104) към напречната опора на стойката (111) с четири самонарезни винта #8 x 3/4" (6); **завийте и четирите винта, след което ги затегнете.**



7. **Отстранете и запазете четирите посочени винта 5/16" x 2" (2).**

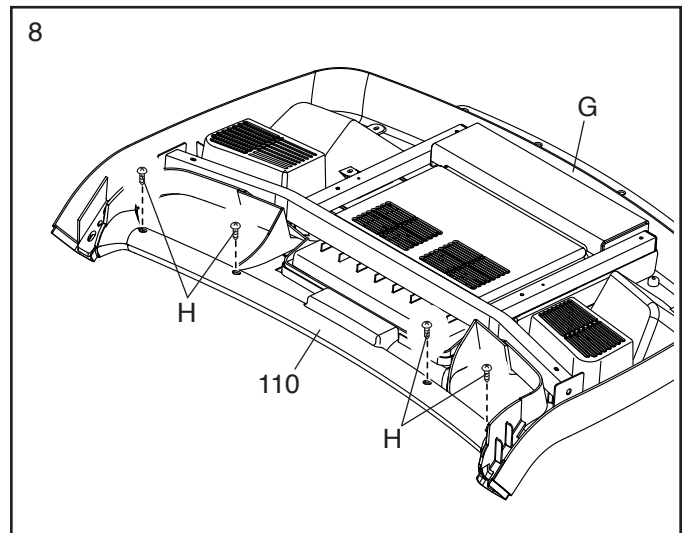
Прикрепете двете дръжки (108) към лявата и дясната стойки (115, 116) с два от винтовете 5/16" x 2" (2), които извадихте току-що, и две шайби-звезди 5/16" (8); **все още не затягайте винтовете докрай. Внимавайте да не прищипете телевизионния кабел (114), кабела на стойката (117) или кабела на вентилатора (E).** Поставете кабелите, както е показано.

След това отстранете и изхвърлете двата посочени винта (F).



8. Поставете блока на конзолата (G) с лицето надолу върху мека повърхност, за да избегнете надраскването му.

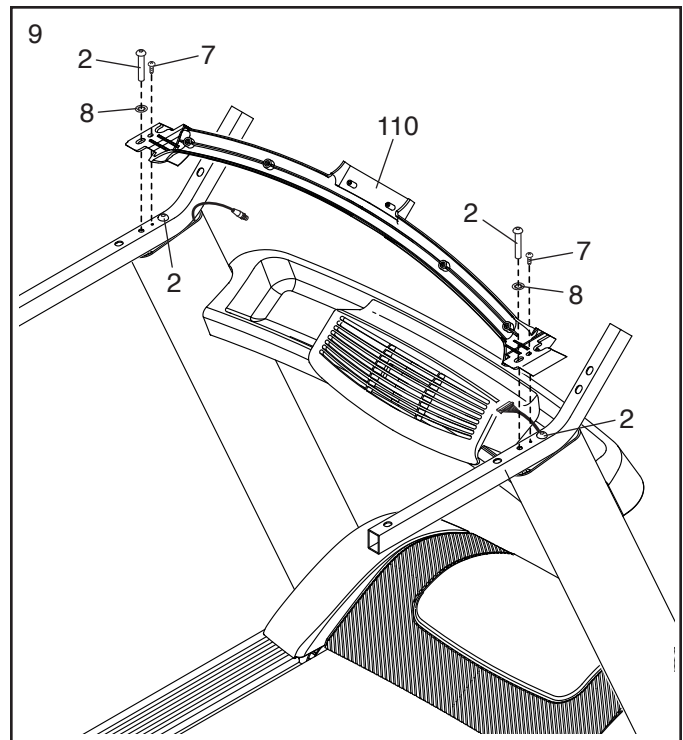
Извадете и изхвърлете четирите посочени винта (H). След това отстранете рамката за измерване на пулса (110).



9. **ВАЖНО:** За да предотвратите увреждане на рамката за измерване на пулса (110), не използвайте електрически инструменти и не затягайте прекалено винтовете #10 x 3/4" (7) или винтовете 5/16" x 2" (2).

Ориентирайте рамката за измерване на пулса (110), както е показано. Прикрепете рамката за измерване на пулса с два от винтовете 5/16" x 2" (2), които извадихте при стъпка 7, две шайби-звезди 5/16" (8) и два винта #10 x 3/4" (7); завийте и четирите винта, след което ги затегнете.

След това затегнете другите два винта 5/16" x 2" (2).

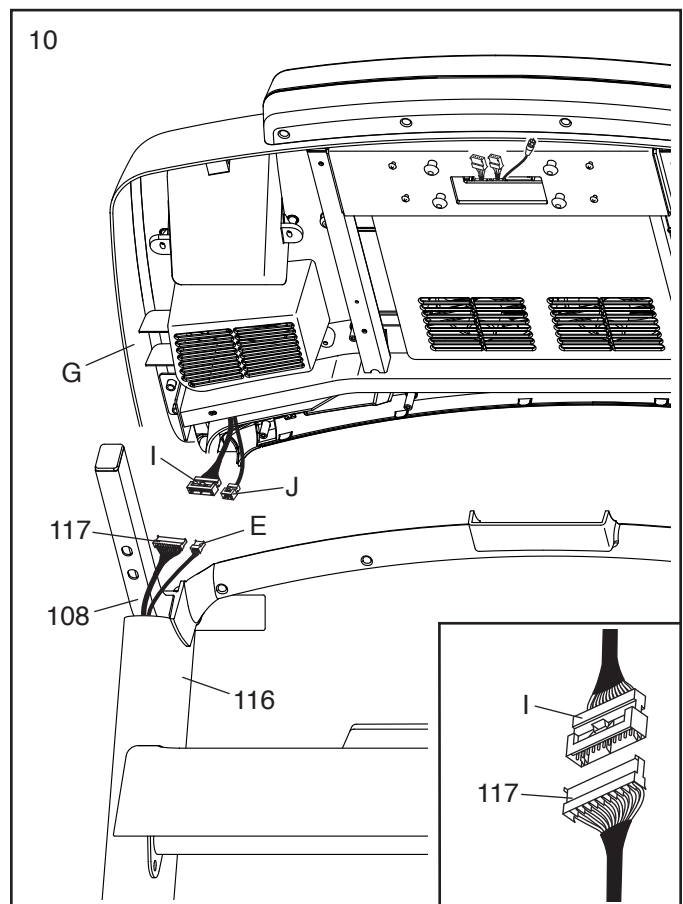


10. С помощта на втори човек задръжте блока на конзолата (G) близо до дръжките (108).

Вижте чертежа в карето. Свържете кабела на стойката (117) към кабела на конзолата (I). Конекторите трябва лесно да се плъзгат заедно и да щракнат на мястото си. Ако това не стане, завъртете единия конектор и опитайте отново. **АКО НЕ СВЪРЖЕТЕ КОНЕКТОРИТЕ ПРАВИЛНО, КОНЗОЛАТА МОЖЕ ДА СЕ ПОВРЕДИ, КОГАТО ВКЛЮЧИТЕ ЗАХРАНВАНЕТО.**

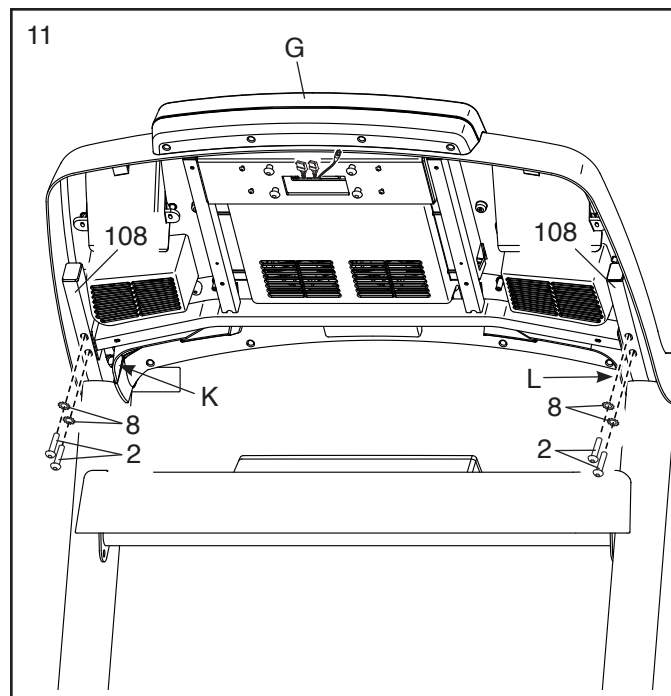
След това свържете двата кабела на вентилатора (E, J). Махнете всички кабелни връзки от кабела на стойката (117) и кабелите на вентилатора.

Свържете двата коаксиални кабела от другата страна (не е показано). Вмъкнете излишния кабел и проводника в дясната стойка (116).



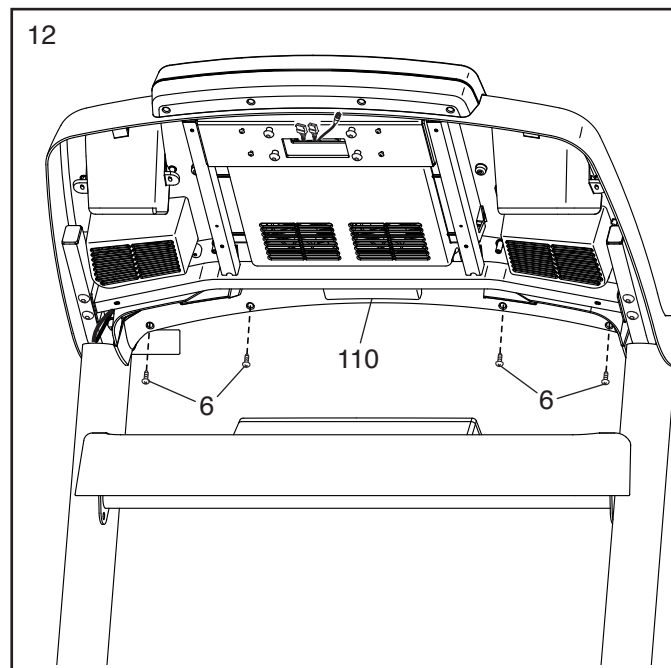
11. Прикрепете блока на конзолата (G) към дръжките (108) с четири винта $5/16'' \times 2''$ (2) и четири шайби-звезди $5/16''$ (8); **завийте и четирите винта, след което ги затегнете. Внимавайте да не прищипете проводниците и кабелите.**

Вкарайте проводниците (K) и кабелите (L) нагоре в блока на конзолата (G).



12. Намерете самонарезните винтове $\#8 \times 3/4''$ (6). **ВАЖНО: Не бъркайте винтовете $\#8 \times 3/4''$ (5) със самонарезните винтове $\#8 \times 3/4''$. Самонарезните винтове $\#8 \times 3/4''$ имат по-плоски глави.**

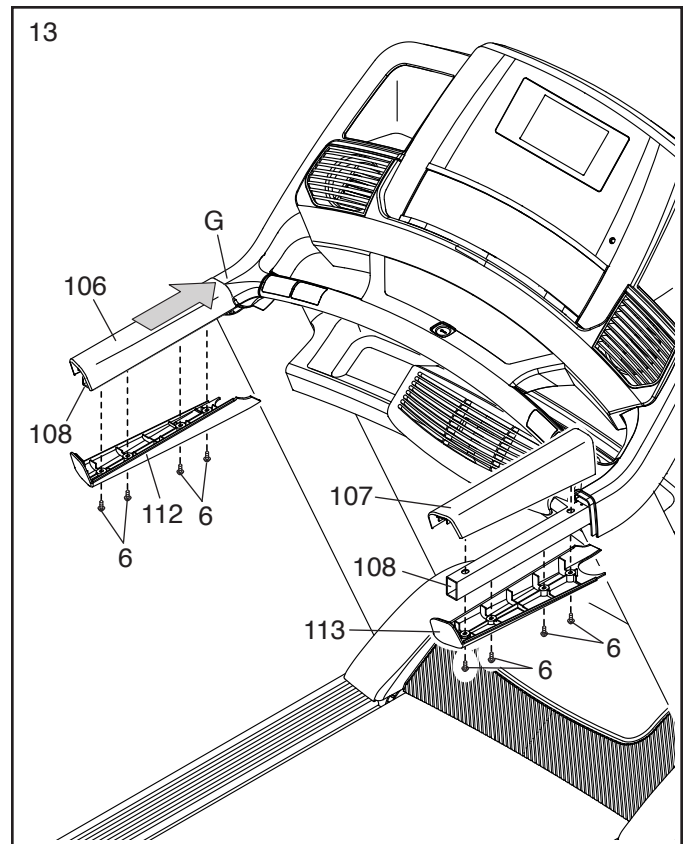
Завийте четири самонарезни винта $\#8 \times 3/4''$ (6) към рамката за измерване на пулса (110), след което ги затегнете; **не затягайте прекалено винтовете.**



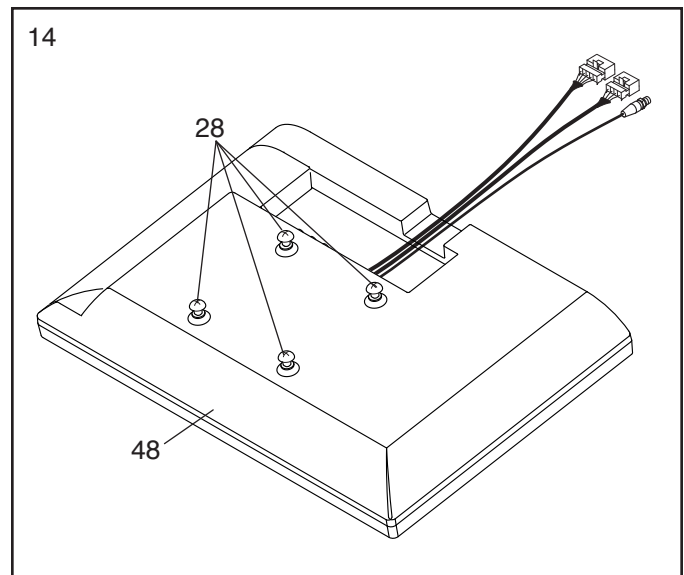
13. Намерете самонарезните винтове #8 x 3/4" (6). **ВАЖНО: Не бъркайте самонарезните винтове #8 x 3/4" с винтовете #8 x 3/4" (5). Самонарезните винтове #8 x 3/4" имат по-плоски глави.**

Поставете горния капак на лявата дръжка (106) върху долния капак на лявата дръжка (112). Завийте четири самонарезни винта #8 x 3/4" (6) в долния капак на лявата дръжка, лявата дръжка (108) и горния капак на лявата дръжка. Плъзнете горния и долния капак на лявата дръжка напред към блока на конзолата (G), както е показано. **След това затегнете и четирите самонарезни винта.**

Закрепете горния и долния капак на дясната дръжка (107, 113) към дясната дръжка (108) по същия начин.



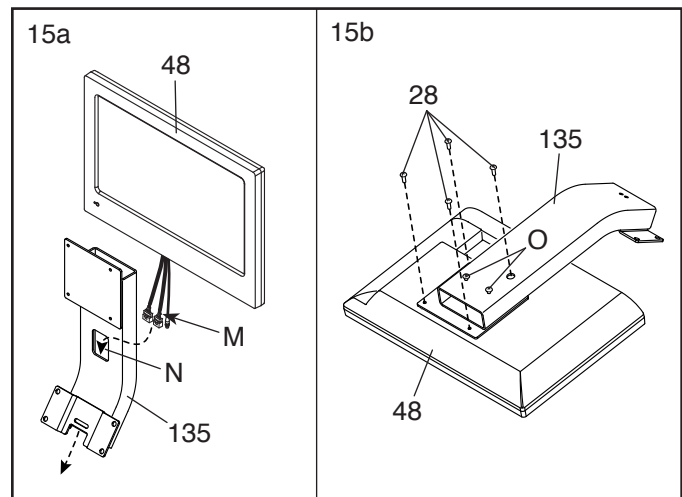
14. Поставете телевизора (48) с лицето надолу върху мека повърхност, за да избегнете надраскването му. **Отстранете и запазете четирите посочени винта M4,2 x 12мм (28).**



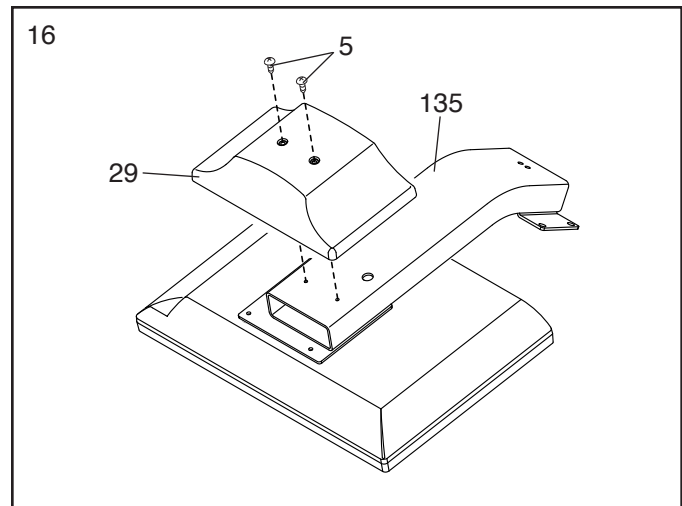
15. Поставете кабелите и коаксиалния кабел (M) от телевизора (48) през отвора (N) в скобата на телевизора (135), както е показано.

Вижте чертеж 15b. Закрепете скобата на телевизора (135) към телевизора (48) с четирите винта M4,2 x 12мм (28), които махнахте при стъпка 14.

След това отстранете и изхвърлете двата посочени винта (O).



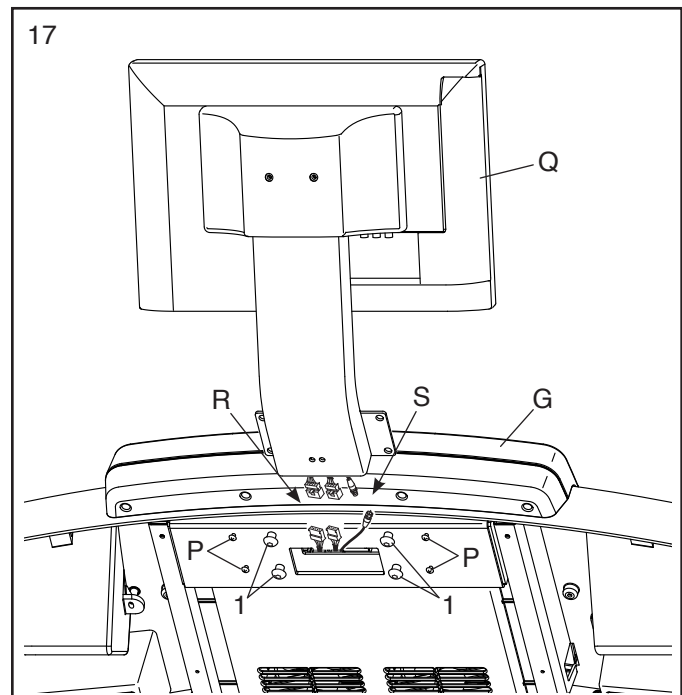
16. Закрепете капака на горната скоба на телевизора (29) към скобата на телевизора (135) с два винта #8 x 3/4" (5).



17. Извадете и изхвърлете четирите посочени винта (P).

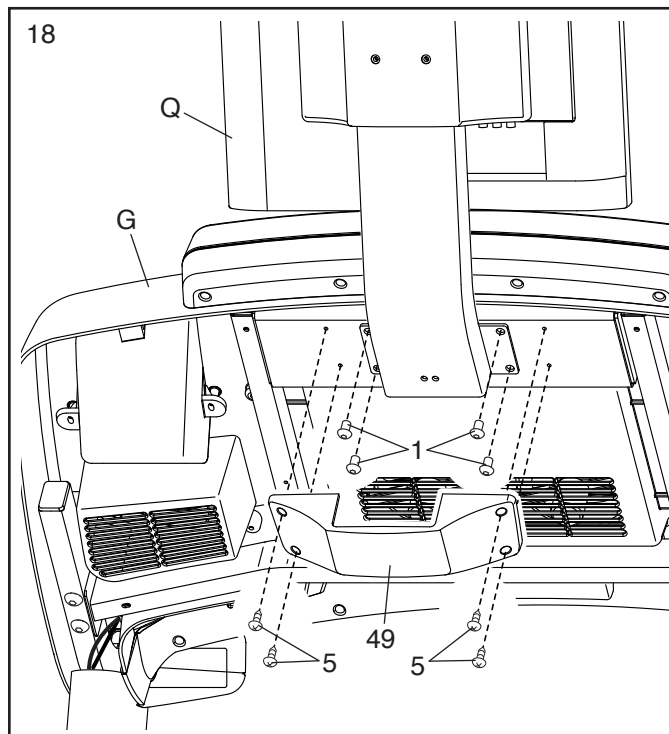
Отстранете и запазете четирите посочени винта 5/16" x 3/4" (1).

Задръжте блока на телевизора (Q) близо до блока на конзолата (G). Свържете двата проводника (R) и коаксиалния кабел (S) на блока на телевизора към двата проводника и коаксиалния кабел на блока на конзолата. Поставете излишните проводници и кабел в блока на конзолата.

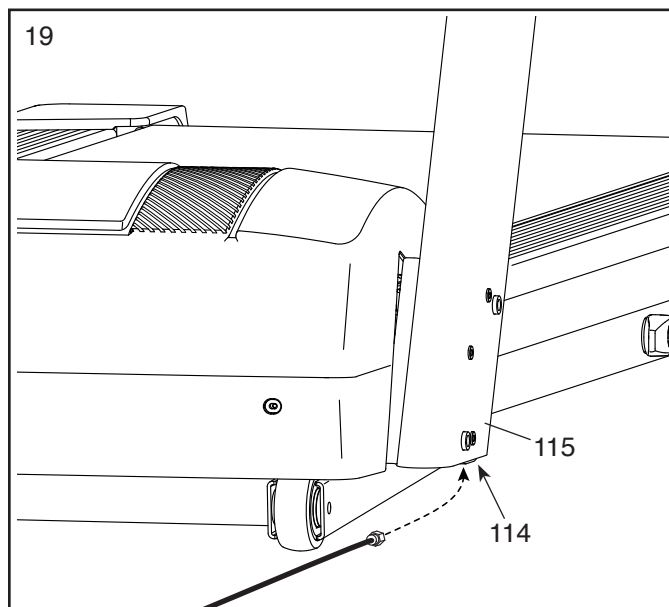


18. Закрепете блока на телевизора (Q) към блока на конзолата (G) с четирите винта 5/16" x 3/4" (1), които махнахте при стъпка 17. **Внимавайте да не прищипете проводниците; завийте и четирите винта, след което ги затегнете.**

Прикрепете капака на долната скоба на телевизора (49) с четири винта #8 x 3/4" (5); **завийте и четирите винта, след което ги затегнете. Внимавайте да не затегнете винтовете твърде силно.**



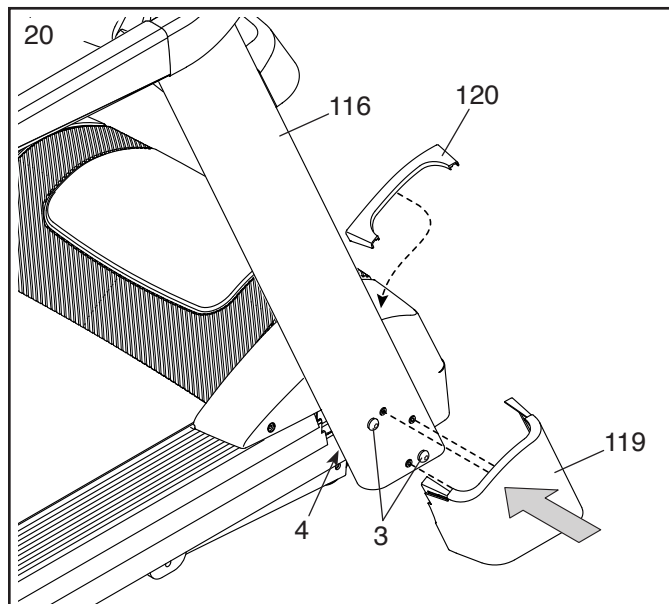
19. Свържете коаксиалния кабел от Вашата стена (или устройство) към кабела на телевизора (114), разположен в долната част на лявата стойка (115).



20. Затегнете двата винта $3/8'' \times 3''$ (3) и винта $3/8'' \times 1''$ (4) от всяка страна на бягащата пътека.

След това натиснете капака за дясната стойка (119) към дясната стойка (116). След това натиснете вътрешния капак за дясната стойка (120) към горната част на капака за дясната стойка.

Прикрепете капака за лявата стойка и вътрешния капак за лявата стойка към лявата стойка по същия начин (не е показано).



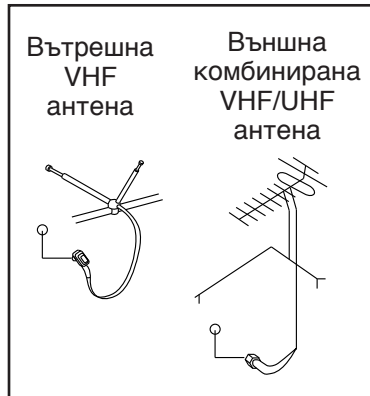
21. Уверете се, че всички части са добре затегнати, преди да използвате бягащата пътека. Ако върху лепенките на бягащата пътека има найлонов слой, свалете го. За да предпазите пода или килима, поставете подходяща подложка под бягащата пътека. За да избегнете повреда по конзолата, дръжте бягащата пътека далеч от пряка слънчева светлина. Съхранявайте включените в комплекта шестограмни ключове на сигурно място; един от тях се използва за регулиране на подвижната лента (вижте страница 42). Забележка: В комплекта може да са включени допълнителни части.

Преди да включите телевизора, трябва да свържете антена или 75-омов CATV кабел към 75-омова клема, AV кабел към входния жак за аудио/видео или HDMI кабел към входния HDMI жак.

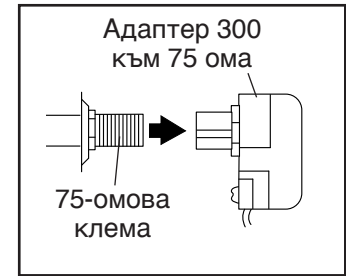
Забележка: Използвайте CATV кабел за свързване към външен източник като кабелна кутия, сателитна TV кутия, видео рекордер или аналогов кабел. Не са включени CATV кабел, антена или адаптер; AV кабел или HDMI кабел.

КАК СЕ СВЪРЗВА АНТЕНАТА

Поставете вътрешна VHF антена или външна комбинирана VHF/UHF антена на желаното от Вас място. Външните антени са подложени на атмосферни влияния, които значително могат да намалят качеството на сигнала. Проверете Вашата външна антена и изводните кабели, преди да свържете антената.



2. Натиснете 300-омовия към 75-омовия адаптер върху 75-омовата клема на рамата на бягащата пътека близо до захранващия кабел.

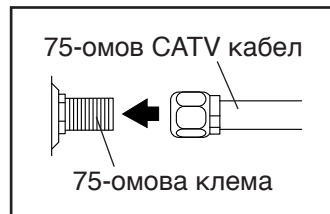


КАК СЕ СВЪРЗВА ВЪНШЕН ИЗТОЧНИК С ПОМОЩТА НА CATV КАБЕЛ

1. Свържете единия край на 75-омов CATV кабел към изходния 75-омов жак на Вашия външен източник.
2. Включете захранващия кабел на Вашия външен източник. Вижте ръководството на Вашия външен източник относно инструкции за правилно заземяване.
3. Свържете 75-омовия CATV кабел към 75-омовата клема на рамата на бягащата пътека близо до захранващия кабел. Вижте чертежа вляво.

75-омов CATV кабел

1. Свържете 75-омовия CATV кабел от антената към 75-омовата клема на рамата на бягащата пътека близо до захранващия кабел.



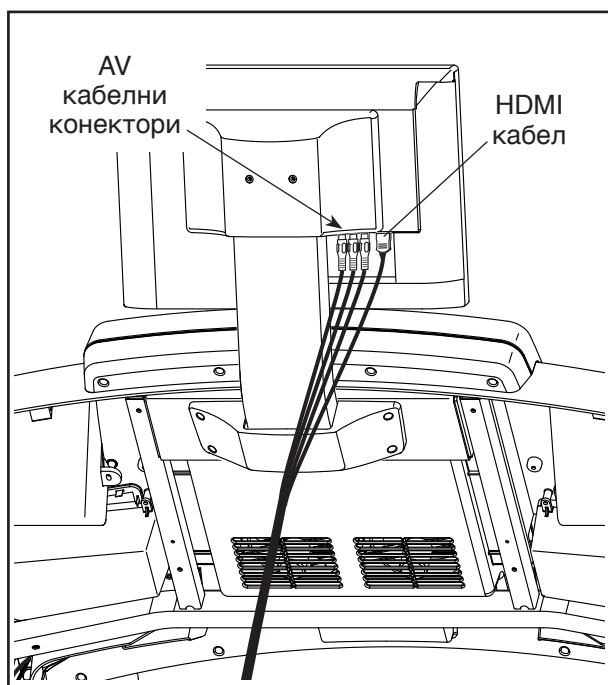
300-омов плосък кабел

1. Свържете 300-омовия плосък кабел от антената към 300-омов към 75-омов адаптер.



КАК СЕ СВЪРЗВА ВИДЕО РЕКОРДЕР, DVD ПЛЕЙЪР ИЛИ ДРУГО УСТРОЙСТВО С ПОМОЩТА НА AV КАБЕЛ

1. Свържете трите края на RCA AV кабел към Вашия видео рекордер, DVD плейър или друго устройство.
2. Включете захранващия кабел на Вашето устройство. Вижте ръководството на потребителя на Вашия видео рекордер, DVD плейър или друго устройство относно правилните инструкции за заземяване.
3. Свържете RCA AV кабела към входния аудио/ видео жак на телевизора, както е показано по-долу.



КАК СЕ СВЪРЗВА DVD ИЛИ BLU-RAY ПЛЕЙЪР, ИЛИ ДРУГО УСТРОЙСТВО С ПОМОЩТА НА HDMI КАБЕЛ

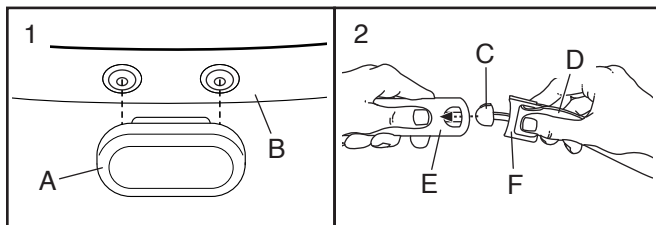
1. Свържете единия край на HDMI кабел към Вашия DVD или Blu-ray плейър или друго устройство.
2. Включете захранващия кабел на Вашето устройство. Вижте ръководството на потребителя на Вашия DVD или Blu-ray плейър, или друго устройство относно правилните инструкции за заземяване.
3. Свържете другия край на HDMI кабела към входния HDMI жак на телевизора, както е показано отляво.

ВАЖНО: Не включвайте устройства в USB порта отстрани на телевизора.

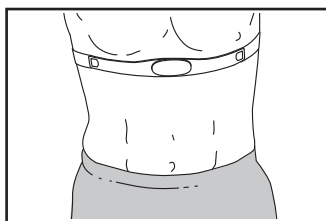
ПОСТАВЯН НА ГЪРДИТЕ МОНИТОР ЗА СЪРДЕЧЕН РИТЪМ

КАК ДА ПОСТАВИТЕ МОНИТОРА ЗА СЪРДЕЧЕН РИТЪМ

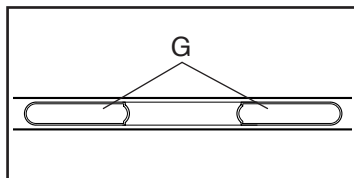
Ако мониторът за сърдечен ритъм изглежда като този на чертеж 1, натиснете предавателя (А) към фиксаторите на гръдния ремък (В). Ако мониторът за сърдечен ритъм изглежда като този на чертеж 2, поставете езичето (С) на единия край на гръдния ремък (D) в единия край на предавателя (Е). След това натиснете края на предавателя под закопчалката (F) на гръдния ремък; езичето трябва да бъде изравнено с предавателя.



После увийте монитора за сърдечен ритъм около гърдите си в показаното местоположение; мониторът за сърдечен ритъм трябва да бъде под дрехите ви, стегнат към кожата ви. Уверете се, че логото сочи нагоре. И закрепете другия край на гръдния ремък. Регулирайте дължината на гръдния ремък, ако е необходимо.



После издърпайте предавателя и гръдния ремък далеч от тялото си на няколко инча, като намерите зоните на двата електрода (G). Като използвате физиологичен разтвор или разтвор за контактни лещи, намокнете зоните на електродите. След това върнете предавателя и гръдния ремък на положение до гърдите ви.



ГРИЖА И ПОДДРЪЖКА

- Подсушете внимателно зоните на електродите с мека кърпа след всяко използване. Влагата може да поддържа монитора на сърдечен ритъм в активно състояние, което скъсява живота на батерията.

- Съхранявайте монитора за сърдечен ритъм на топло и сухо място. Не съхранявайте монитора за сърдечен ритъм в найлонова торбичка или друг контейнер, който може да събира влага.
- Не излагайте монитора за сърдечен ритъм на директна слънчева светлина за дълъг период от време; не го излагайте на температури над 50°C или под -10°C.
- Не огъвайте и не разтягайте прекалено много монитора за сърдечен ритъм, когато го използвате или съхранявате.
- За да почистите предавателя, използвайте суха кърпа и малко количество мек сапун. Избършете предавателя със сух парцал и внимателно го подсушете с мека кърпа. Никога не използвайте алкохол, абразивни вещества или химикали, за да почистите предавателя. Измийте и подсушете на ръка гръдния ремък.

ОТСТРАНЯВАНЕ НА НЕИЗПРАВНОСТИ

- Ако мониторът за сърдечен ритъм не функционира, когато е позициониран, както е описано вляво, преместете го леко надолу или нагоре върху гърдите си.
- Ако не се появят показания за сърдечен ритъм, докато започнете да се потите, намокнете повторно електродните зони.
- За да може конзолата да показва сърдечната честота, потребителят трябва да бъде в рамките на една ръка разстояние от конзолата.
- Ако на гърба на предавателя има капак на батерията, сменете батерията с нова от същия тип.
- Мониторът за сърдечен ритъм е проектиран да работи с хора, които имат нормален сърдечен ритъм. Проблеми при отчитането на сърдечния ритъм може да бъдат причинени от медицински състояния като преждевременни предсърдни контракции (pvc's) и аритмия.
- Работата на монитора за сърдечен ритъм може да бъде засегната от магнитни смущения, причинени от проводници на високо напрежение или други източници. Ако забележите, че магнитни смущения причиняват проблем, опитайте се да преместите фитнес оборудването.

КАК ДА ИЗПОЛЗВАТЕ БЯГАЩАТА ПЪТЕКА

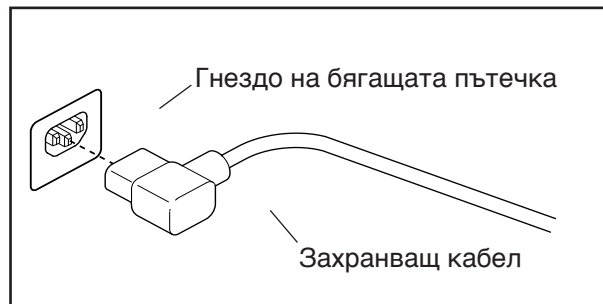
КАК ДА ВКЛЮЧИТЕ ЗАХРАНВАЩИЯ КАБЕЛ

Този продукт трябва да бъде заземен. Ако той функционира неправилно или се повреди, заземяването осигурява път с по-малко съпротивление за електрическия ток, за да се намали риска от електрически удар. Захранващият кабел на този продукт има проводник за заземяване на оборудването и заземяващ щепсел. **ВАЖНО:** Ако захранващият кабел е повреден, той трябва да бъде сменен с друг, препоръчан от производителя.

⚠ ОПАСНОСТ: Неправилното свързване на проводника за заземяване на оборудването може да увеличи риска от електрически удар. Консултирайте се с квалифициран електротехник или служител на сервиза, ако имате съмнения относно правилното заземяване на продукта. Не правете промени в щепсела, с който е снабден продукта, ако неа е съвместим с контакта, накарайте квалифициран електротехник да ви монтира подходящ контакт.

Следвайте стъпките по-долу, за да включите захранващия кабел.

1. Включете указания край на захранващия кабел в гнездото на бягащата пътечка.



2. Включете захранващия кабел в подходящ контакт, който е правилно монтиран и заземен в съответствие с всички местни правилници и разпоредби.

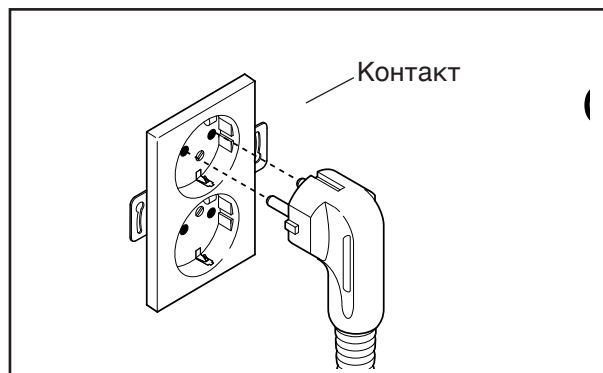
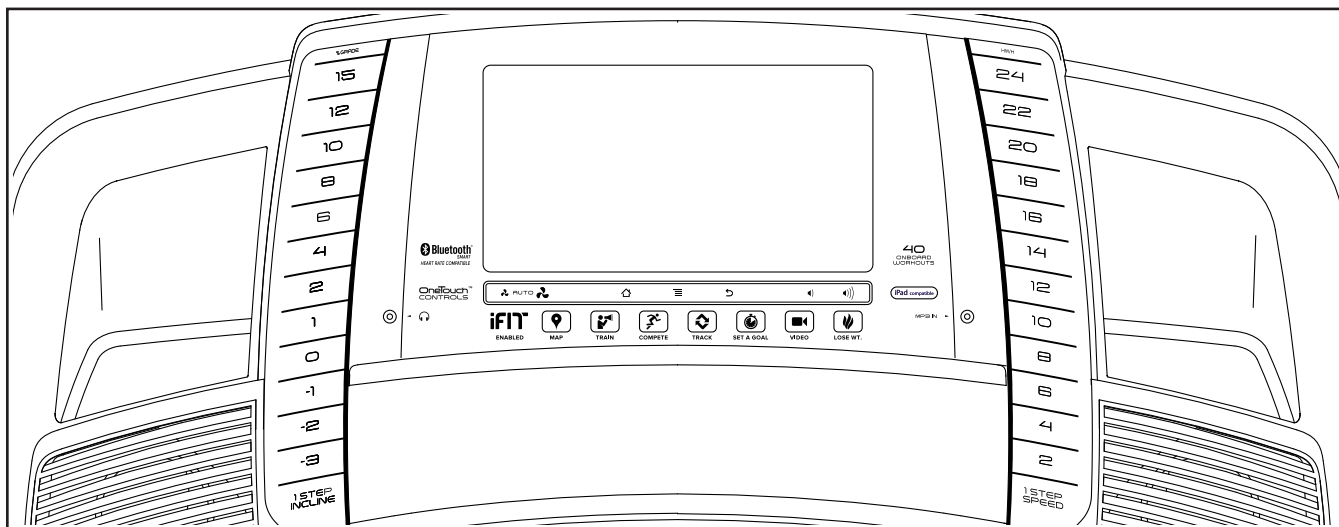


СХЕМА НА КОНЗОЛАТА



НАПРАВЕТЕ ВАШИТЕ ФИТНЕС ЦЕЛИ РЕАЛНОСТ С iFIT.COM

С Вашето ново оборудване, снабдено с iFit, можете да използвате широк набор от функции на сайта iFit.com, за да реализирате Вашите фитнес цели:



Тренирайте навсякъде по света с адаптивни Google карти.



Изтеглете тренировъчни програми, предназначени да Ви помогнат да постигнете личните си цели.



Измервайте напредъка си, като се състезавате срещу други потребители в iFit общността.



Качвайте резултатите от Вашите тренировки на iFit облака и следете постиженията си.



Задавайте цели за калории, време или разстояние за Вашите тренировки.



Гледайте HD видеоклипове със симулирани тренировки.



Изберете и изтеглете тренировки за отслабване.

Отидете на iFit.com, за да научите повече.

ПОСТАВЯНЕ НА ПРЕДУПРЕДИТЕЛНИЯ САМОЗАЛЕПВАЩ СЕ ЕТИКЕТ

Намерете предупрежденията върху конзолата, написани на английски език. Същите предупреждения на други езици можете да намерите върху включения в комплекта лист със самозалепващи се етикети. Поставете върху конзолата предупредителния самозалепващ се етикет, написан на български.

ФУНКЦИИ НА КОНЗОЛАТА

Усъвършенстваната бягаща пътека предлага гама от функции, предназначени да направят тренировките Ви по ефективни и по-приятни.

Когато използвате ръчния режим, можете да промените скоростта и да наклоняте бягащата пътека с докосване на бутон. Докато тренирате, на конзолата ще се показват моментните резултати от тренировката. Можете да измервате и сърдения си ритъм, като използвате монитора за сърдечен ритъм в ръкохватката или монитора за сърдечен ритъм, който се поставя на гърдите.

В допълнение, конзолата разполага с набор от вградени тренировки. Всяка тренировъчна програма контролира автоматично скоростта и наклона на бягащата пътека, докато Ви дава указания за ефективна тренировка. Можете също така да зададете цел за калории, време, разстояние или темпо. Докато тренирате, можете дори да гледате цифрова телевизия, да сърфирате в интернет, да слушате любимата си музика или аудиокниги с помощта на стереоуредбата на конзолата.

За да включите захранването, вижте страница 23. За да се научите как да използвате сензорния екран, вижте стр. 23. За да настроите конзолата, вижте стр. 24.

КАК ДА ВКЛЮЧИТЕ ЗАХРАНВАНЕТО

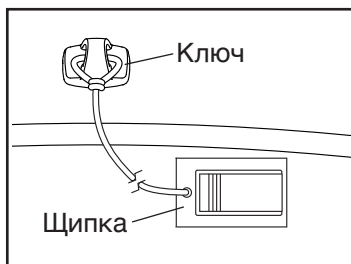
ВАЖНО: Ако бягщата пътека е била изложена на ниски температури, оставете я да се затопли до стайна температура, преди да включите захранването. Ако не го направите, могат да се повредят дисплеите или други електрически компоненти на конзолата.

Включете кабела за захранване (вижте стр. 21). След това намерете превключвателя на захранването, разположен на рамата на бягщата пътека близо до кабела за захранване. Натиснете превключвателя на захранването в положение Reset (нулиране).



ВАЖНО: Конзолата е снабдена с демонстрационен режим на екрана, предназначен за използване при излагане на бягщата пътека в магазин. Ако е включен демонстрационният режим, екранът ще показва демонстрационна презентация, след като включите кабела за захранване и натиснете превключвателя на захранването в положението Reset, преди да поставите ключа. За да изключите демонстрационния режим, вижте стъпка 7 на стр. 32.

След това стъпете върху зоните за почивка на краката на бягщата пътека. Намерете щипката, закачена за ключа, и я закрепете сигурно за колана на дрехите си. След това поставете ключа в конзолата. **Забележка:** Може да е необходимо известно време за подготовка на конзолата за използване. **ВАЖНО:** При аварийни ситуации ключът може да бъде издърпан от конзолата, което да доведе до намаляване на скоростта и спиране на подвижната лента. Изпробвайте щипката, като направите внимателно няколко крачки назад. Ако ключът не се извади от конзолата, регулирайте позицията на щипката.



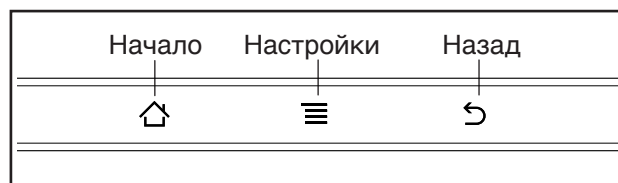
Забележка: Конзолата може да показва скорост и разстояние в мили или километри. За да разберете коя измервателната единица е избрана, вижте стъпка 4 на стр. 32. За простота всички указания в този раздел използват измерванията в километри.

КАК ДА ИЗПОЛЗВАТЕ СЕНЗОРНИЯ ЕКРАН

Конзолата включва таблет с пълноцветен сензорен екран. Следната информация ще Ви помогне да се запознаете с напредналата технология на таблета.

- Конзолата работи подобно на други таблети. Можете да плъзгате или прокарате пръст по екрана, за да местите изображения по него като дисплеите на тренировки (вижте стъпка 5 на стр. 25). Обаче не можете да увеличавате или намалявате мащаба като плъзгате пръсти по екрана.
- Екранът не е чувствителен на натиск. Не е необходимо да натискате силно върху екрана.
- За да въведете информация в текстово поле, докоснете го, за да видите клавиатурата. За да използвате цифри или други символи на клавиатурата, докоснете бутона ?123. За да видите повече символи, докоснете бутона Alt. Докоснете отново бутона Alt, за да се върнете към цифровата клавиатура. За да се върнете към буквената клавиатура, докоснете бутона ABC. За да използвате главна буква, докоснете бутона със стрелка, сочеща нагоре. За да използвате няколко главни букви, докоснете отново бутона със стрелка. За да се върнете към клавиатурата с малки букви, докоснете за трети път бутона със стрелка. За да изчистите последния символ, докоснете бутона със стрелка, сочеща назад, и после – X.

Използвайте бутоните на конзолата, за да управлявате таблета. Натиснете бутона за начало, за да се върнете към главното меню. Натиснете бутона за настройки, за да получите достъп до главното меню с настройки (вж. стр. 31). Натиснете бутона за връщане назад, за да се върнете към предходния екран.



КАК ДА НАСТРОИТЕ КОНЗОЛАТА

Преди да използвате бягащата пътека за първи път, настройте конзолата.

1. Свързване към Вашата безжична мрежа.

Забележка: За да можете да получите достъп до интернет, да изтеглите iFit тренировки и да използвате няколко други функции на конзолата, трябва да се свържете към безжична мрежа. Вижте КАК ДА ИЗПОЛЗВАТЕ РЕЖИМА ЗА БЕЗЖИЧНА МРЕЖА на стр. 35, за да свържете конзолата към Вашата безжична мрежа.

2. Проверка за актуализации на фърмуера.

Първо вижте стъпка 1 на стр. 31 и стъпка 2 на стр. 34 и изберете режима за поддръжка. След това вижте стъпка 3 на стр. 34 и проверете за актуализации на фърмуера.

3. Калибриране на системата за накланяне.

Вижте стъпка 4 на стр. 34 и калибрирайте системата за накланяне на бягащата пътека.

4. Създаване на iFit акаунт.

Докоснете бутона с глобус близо до долния ляв ъгъл на екрана и докоснете бутона iFit.

Забележка: За информация относно навигирането в браузъра вижте стр. 33. Браузърът ще се отвори на началната страница на iFit.com. Следвайте подканите на уебсайта, за да се регистрирате за членство в iFit. Ако имате код за активиране, изберете опцията за активиране с код.

Конзолата е вече готова, за да започнете да тренирате. Следващите страници разясняват различните тренировки и други функции, които се предлагат от конзолата.

За да използвате ръчния режим, вижте страница 25. За да използвате пръстена за скорост, вижте страница 26. За да използвате вградена тренировъчна програма, вижте страница 28. За да използвате тренировъчна програма със зададена цел, вижте страница 29. За да използвате тренировъчна програма с посочване на пулс, вижте страница 30. За да използвате тренировъчна програма iFit, вижте страница 30.

За да използвате режима за настройка на оборудването, вижте страница 31. За да използвате озвучителната система, вижте страница 33. За да използвате интернет браузъра, вижте страница 33. За да използвате режима за поддръжка, вижте страница 34. За да използвате режима с безжична мрежа, вижте страница 35.

За управление на цифровия телевизор вижте страница 35. За използване на дистанционното управление вижте страница 37. За да коригирате настройките на цифровия телевизор, вижте страница 38. За отстраняване на неизправности на цифровия телевизор вижте страница 43.

ВАЖНО: Ако върху конзолата има найлонов слой, свалете го. За да предотвратите повреда на платформата за бягане, носете чисти спортни обувки, когато използвате бягащата пътека. При първото използване на бягащата пътека проверете подравняването на подвижната лента и я центрирайте, ако е необходимо (вижте стр. 42).

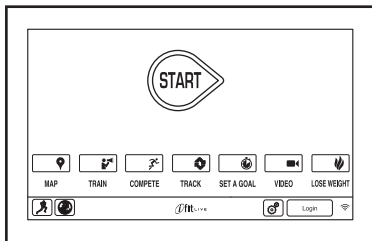
КАК ДА ИЗПОЛЗВАТЕ РЪЧНИЯ РЕЖИМ

1. Поставете ключа в конзолата.

Вижте КАК ДА ВКЛЮЧИТЕ ЗАХРАНВАНЕТО на стр. 23. **Забележка: Може да е необходимо известно време за подготовка на конзолата за използване.**

2. Изберете главното меню.

Когато включите захранването, главното меню ще се появи след стартиране на конзолата.



Докоснете бутона за начало в долния ляв ъгъл на екрана (не е показан тук), за да се върнете към главното меню по всяко време.

3. Стартирайте подвижната лента и регулирайте скоростта.

Докоснете бутона Start (старт) на екрана или натиснете бутона Start на конзолата, за да стартирате подвижната лента. Можете също да натиснете бутона Manual (ръчно) на конзолата и след това да докоснете бутона Resume (поднови) на екрана. Подвижната лента ще започне да се движи с 2 км/ч. Докато тренирате, можете да промените скоростта на подвижната лента, като натискате бутоните Speed (скорост) за увеличаване или намаляване на скоростта. При всяко натискане на един от тези бутони настройката на скоростта се променя с 0,1 км/ч; ако задържите бутона натиснат, настройката на скоростта се променя на стъпки от 0,5 км/ч.

Ако натиснете един от номерираните бутони 1 Step Speed (степен на скоростта), подвижната лента ще промени скоростта си постепенно, докато достигне избраната настройка на скоростта.

За да спрете подвижната лента, натиснете бутона Stop (стоп). За да рестартирате подвижната лента, натиснете бутона Start.

4. Променете наклона на бягащата пътека според желанието си.

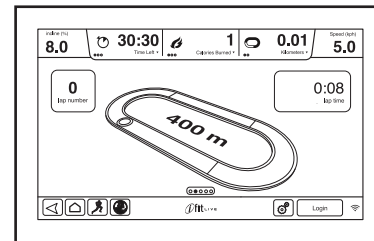
За да промените наклона на бягащата пътека, натиснете бутоните Incline (наклон) за увеличаване и намаляване на наклона или един

от номерираните бутони 1 Step Incline (степен на наклона). При всяко натискане на един от бутоните, наклонът ще се променя постепенно, докато достигне избраната настройка за наклона.

Забележка: Първият път, когато регулирате наклона, трябва първо да калибрирате системата за накланяне (вижте стъпка 4 на стр. 34).

5. Следете напредъка си на дисплеите.

Конзолата предлага няколко режима на дисплея. Избраният от Вас режим на показване ще определи каква информация за тренировка се показва. За да изберете желанния режим на показване, просто плъзнете пръст по екрана. Можете също да разгледате допълнителна информация, като докоснете червените полета на екрана.



Докато вървите или тичате по бягащата пътека, екранът може да показва следната информация за тренировката:

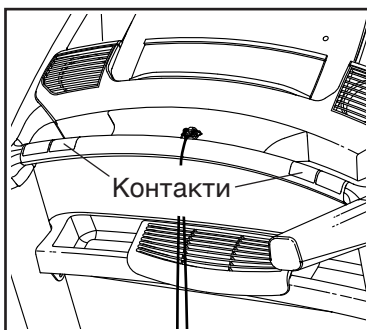
- Нивото на наклон на бягащата пътека
- Изминалото време
- Оставащото време (ръчният режим няма обратно отброяване за оставащо време)
- Приблизителния брой калории, които сте изгорили
- Приблизителния брой калории, които изгаряте за един час
- Разстоянието, което сте изминали
- Броят вертикални метри, които сте изкачили
- Скоростта на подвижната лента
- Пътека, която представлява 400 м (1/4 миля)
- Темпото Ви в минути за миля
- Броят на текущата Ви обиколка
- Сърдечния Ви ритъм (вижте стъпка 6)

6. Измерете сърдечния си ритъм, ако желаете.

Можете да измервате сърдечния си ритъм, като използвате или монитора за сърдечен ритъм на ръкохватката, или допълнителен монитор за сърдечен ритъм за поставяне на гърдите. **Забележка:** Конзолата е съвместима с BLUETOOTH® Smart монитори за сърдечния ритъм.

Забележка: Ако използвате едновременно мониторите за сърдечен ритъм за поставяне на гърдите и на ръкохватката, конзолата няма да покаже правилно сърдечния Ви ритъм. За информация относно монитор за пулса, поставян на гърдите, виж страница 20.

Преди да използвате монитора за сърдечен ритъм на ръкохватката, махнете найлона от металните контакти. Освен това се уверете, че ръцете Ви са чисти.



За да измерите сърдечния си ритъм, **застанете на зоните за почивка на краката** и се хванете за контактите с длани за около десет секунди – **избягвайте да движите ръцете си**. Когато пулсът Ви бъде засечен, Вашият сърдечен ритъм ще се покаже. **За да го отчетете възможно най-точно, продължете да държите контактите в продължение на около 15 секунди.**

7. По желание може да включите вентилатора.

Вентилаторът включва няколко настройки за скорост и автоматичен режим. Когато е избран автоматичният режим, скоростта на вентилатора ще се увеличи и намали автоматично, докато скоростта на подвижната лента се увеличава или намалява.

Натиснете бутона за малкия вентилатор, за да изберете скорост на вентилатора или за да го изключите.

Натиснете бутона за голям вентилатор, за да изберете скорост на вентилатора или автоматичен режим.



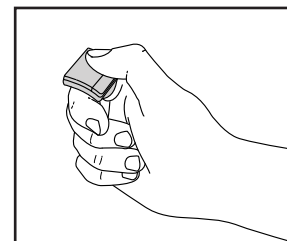
8. Когато приключите тренировката, извадете ключа от конзолата.

Стъпете върху платформата за бягане и докоснете бутона за начало или бутона за назад на екрана, или натиснете бутона Stop на конзолата. На екрана ще се появи резюме на тренировката. След като прегледате резюмето на тренировката, докоснете бутона Finish (край), за да се върнете в главното меню. Можете също да запазите или да публикувате Вашите резултати с помощта на една от опциите на екрана. След това извадете ключа от конзолата и го приберете на сигурно място.

Когато приключите с използването на бягащата пътека, поставете превключвателя на захранването в положение Off (изкл.) и изключете кабела за захранване. **ВАЖНО: Ако не го направите, електрическите компоненти на бягащата пътека могат да се износат преждевременно.**

КАК ДА ИЗПОЛЗВАТЕ ПРЪСТЕНА ЗА СКОРОСТ

Иновативният пръстен за скорост функционира като бутоните Speed (скорост) за увеличаване и намаляване на скоростта върху конзолата, с изключение на това, че не може да се използва за стартиране на ръчния режим или тренировка. Просто поставете пръстена за скорост върху десния или левия си показалец, както е показано. **Забележка:** Включени са две каишки с различни дължини. Използвайте каишката, която Ви пасва най-добре.

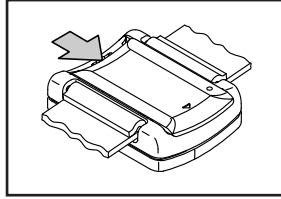


За да свържете пръстена за скорост към конзолата, натиснете бутона за увеличаване или намаляване, разположен върху пръстена. Конзолата ще покаже състоянието на връзката. Когато пръстенът за скорост е свързан, на екрана ще се появи икона на батерия, която показва живота на батерията на пръстена за скорост.

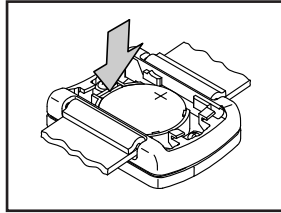
За да промените скоростта на подвижната лента, натиснете бутона за увеличаване или намаляване, разположен върху пръстена. **Забележка:** Ако конзолата едновременно извършва други функции, може да има забавяне след натискане на бутон върху пръстена за скорост.

Смяна на батерията: За да смените батерията в пръстена за скорост, следвайте инструкциите по-долу. Използвайте само 3-волтова литиева батерия тип монета (плоска).

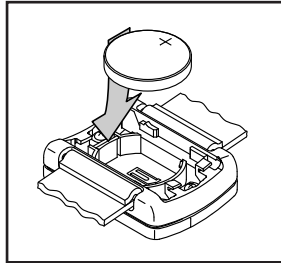
1. Отстранете капака, като го натиснете и плъзнете в посочената от стрелката посока.



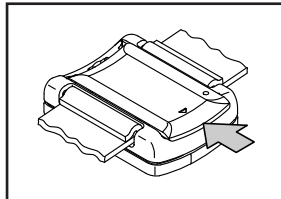
2. Вкарайте много малка отвертка или игла между посочената метална клемма и старата батерия. Внимателно извадете старата батерия от пръстена за скорост.



3. Поставете нова батерия, като първо я натиснете към металната клемма и след това я натиснете на мястото ѝ.



4. Натиснете капака обратно на мястото му. След това натиснете бутон на пръстена за скорост, за да го свържете с конзолата.



Информация за FCC: Пръстенът за скорост отговаря на част 15 от Правилата на FCC. Експлоатацията е предмет на следните две условия: (1) Това устройство не трябва да причинява вредни смущения и (2) това устройство трябва да приема получени смущения, включително и смущения, които могат да предизвикат нежелана работа.

Пръстенът за скорост е изпитан и съответства на ограниченията за Клас В цифрови устройства, съгласно Част 15 от Правилата на FCC. Тези ограничения са предназначени да осигуряват разумна защита срещу вредни смущения в жилищните инсталации. Пръстенът за скорост генерира, използва и може да излъчва радиочестотна енергия и, ако не е инсталиран и използван в съответствие с инструкциите, може да причини вредни смущения на радио комуникациите. Въпреки това, няма гаранция, че няма да възникнат смущения в конкретна ситуация. Ако това оборудване причинява вредни смущения на радио или телевизионното приемане, което може да бъде установено чрез включване и изключване, съветът към потребителя е да се опита да ги коригира чрез едно или повече от следните действия:

- Преориентирайте или преместете антената на приемника.
- Увеличете разстоянието между оборудването и приемника.
- Свържете оборудването към контакт от верига, различна от тази, към която е свързан приемникът.
- Обърнете се за помощ към търговския представител или към опитен радиотелевизионен техник.

ВАЖНО: Пръстенът за скорост излъчва радиочестотна енергия, но излъчваната изходна мощност е далеч под границите на радиочестотно облъчване, установени от FCC и IC. Пръстенът за скорост отговаря на изискванията на FCC и IC за установените граници на радиочестотно облъчване, отнасящи се до неконтролирана среда.

Всякакви промени или модификации, които не са изрично одобрени от страната, отговаряща за съвместимостта, биха могли да доведат до обезсилване на правото на потребителя да използва пръстена за скорост.

КАК ДА ИЗПОЛЗВАТЕ ВГРАДЕНА ТРЕНИРОВЪЧНА ПРОГРАМА

1. Поставете ключа в конзолата.

Вижте КАК ДА ВКЛЮЧИТЕ ЗАХРАНВАНЕТО на стр. 23.

2. Изберете вградена тренировъчна програма.

За да изберете вградена тренировъчна програма, докоснете бутона с бегач в долния ляв ъгъл на екрана. След това докоснете бутона Calorie Burn (изгаряне на калории), бутона High Intensity (висока интензивност), бутона Speed (скорост) или бутона Incline (наклон) на екрана.

След това изберете желаната тренировка. Екранът ще изведе името, времетраенето и разстоянието на тренировката. На екрана ще се покаже също приблизителният брой калории, които ще изгорите с нея, и профил на настройките на наклона на тренировката.

3. Стартиране на тренировъчната програма.

Натиснете бутона Start Workout (стартиране на тренировка), за да стартирате тренировъчната програма. Малко след като докоснете бутона подвижната лента ще започне да се движи. Хванете дръжките и започнете да ходите.

Всяка тренировъчна програма е разделена на няколко сегмента. За всеки сегмент са програмирани една настройка на скоростта и една настройка на наклона. Забележка: За последователни сегменти можете да програмирате една и съща настройка на скоростта и/или на наклона.

По време на тренировъчната програма профилът ще показва напредъка Ви. За да видите профила, плъзнете пръст по екрана. Вертикалната цветна линия ще посочи текущия сегмент на тренировката. Долният профил представлява настройката на наклона на текущия сегмент. Горният профил представлява настройката на скоростта на текущия сегмент.

В края на първия сегмент на тренировъчната програма, бягащата пътека автоматично ще регулира настройката на скоростта и/или наклона за следващия сегмент.

Тренировъчната програма продължава по този начин, докато завърши последният сегмент. Подвижната лента ще се забави, докато спре, и на екрана ще се появи резюме на тренировката. След като прегледате резюмето на тренировката, докоснете бутона Finish (край), за да се върнете в главното меню. Можете също да запазите или да публикувате Вашите резултати с помощта на една от опциите на екрана.

Ако настройките за скорост и/или наклон са прекалено високи или ниски по време на тренировката, Вие можете да отмените настройките, като натиснете бутоните Speed или Incline. **Ако натиснете бутон Speed**, тогава можете ръчно да управлявате скоростта (вижте стъпка 3 на стр. 25). **Ако натиснете бутон Incline**, тогава можете ръчно да управлявате наклона (вижте стъпка 4 на стр. 25). **За да се върнете към програмираните настройки за скорост и/или наклон на тренировката**, докоснете бутона Follow Workout (следвай тренировката).

За да поставите тренировката на пауза, докоснете бутона за назад или бутона за начало в долния ляв ъгъл на екрана, или натиснете бутона Stop (стоп) на конзолата. За да продължите с тренировката, докоснете бутона Resume (възобнови) или натиснете бутона Start (старт) на конзолата. За да прекратите тренировката, докоснете бутона End Workout (край на тренировка).

Забележка: Целта по отношение на калориите представлява прогноза за калориите, които ще изгорите по време на тренировъчната програма. Действителният брой изгорени калории ще зависи от различни фактори, като например Вашето тегло. В допълнение, ако ръчно промените скоростта или наклона на бягащата пътека по време на тренировъчната програма, ще се промени и броят калории, които изгаряте.

4. Следете напредъка си на дисплеите.

Вижте стъпка 5 на стр. 25. Екранът може да показва профил на настройките на скоростта и наклона на тренировъчната програма.

5. Измерете сърдечния си ритъм, ако желаете.

Вижте стъпка 6 на стр. 26.

6. По желание може да включите вентилатора.

Вижте стъпка 7 на стр. 26.

7. Когато приключите тренировката, извадете ключа от конзолата.

Вижте стъпка 8 на стр. 26.

КАК ДА ИЗПОЛЗВАТЕ ТРЕНИРОВЪЧНА ПРОГРАМА СЪС ЗАДАДЕНА ЦЕЛ

1. Поставете ключа в конзолата.

Вижте КАК ДА ВКЛЮЧИТЕ ЗАХРАНВАНЕТО на стр. 23.

2. Изберете главното меню.

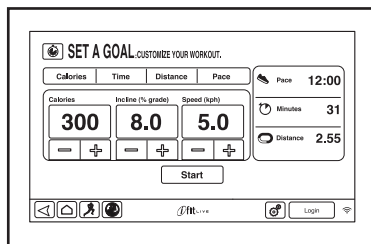
Вижте стъпка 2 на стр. 25.

3. Изберете тренировъчна програма със зададена цел.

За да изберете тренировъчна програма със зададена цел, докоснете бутона Set A Goal (задаване на цел) на екрана или натиснете бутона Set A Goal на конзолата.

За да изберете цел за калории, време, разстояние или темпо, докоснете бутона Calories

(калории), Time (време), Distance (разстояние) или Pace (темпо). След това докоснете бутоните за увеличаване и намаляване на екрана, за да зададете цел за калории, време, разстояние или темпо и да зададете скоростта и наклона за тренировката. На екрана ще се покажат продължителността и разстоянието на тренировъчната програма, както и приблизителния брой калории, които ще изгорите по време на тренировката.



4. Стартиране на тренировъчната програма.

Натиснете бутона Start (старт), за да стартирате тренировъчната програма. Малко след като докоснете бутона подвижната лента ще започне да се движи. Хванете дръжките и започнете да ходите.

Тренировъчната програма ще функционира по същия начин, както ръчният режим (вижте стр. 25 и 26).

Тренировъчната програма ще продължи, докато достигнете зададената от Вас цел. Подвижната лента ще се забави, докато спре, и на екрана ще се появи резюме на тренировката. След като прегледате резюмето на тренировката, докоснете бутона Finish (край), за да се върнете в главното меню. Можете също да запазите или да публикувате Вашите резултати с помощта на една от опциите на екрана.

Забележка: Целта по отношение на калориите представлява прогноза за калориите, които ще изгорите по време на тренировъчната програма. Действителният брой изгорени калории ще зависи от различни фактори, като например Вашето тегло.

5. Следете напредъка си на дисплеите.

Вижте стъпка 5 на стр. 25.

6. Измерете сърдечния си ритъм, ако желаете.

Вижте стъпка 6 на стр. 26.

7. По желание може да включите вентилатора.

Вижте стъпка 7 на стр. 26.

8. Когато приключите тренировката, извадете ключа от конзолата.

Вижте стъпка 8 на стр. 26.

КАК ДА ИЗПОЛЗВАТЕ ТРЕНИРОВЪЧНА ПРОГРАМА ЗА ПУЛС

Тренировките за пулс автоматично управляват скоростта и наклона на бягащата пътека, за да поддържат сърдечния Ви ритъм близо до целево ниво, докато тренирате. Забележка: Трябва да носите монитор за сърдечен ритъм за поставяне на гърдите, за да използвате тренировка за пулс.

1. Поставете включения в комплекта гръден монитор за сърдечен ритъм.

За повече информация относно монитора за сърдечния ритъм, поставян на гърдите, вижте страница 20.

2. Поставете ключа в конзолата.

Вижте КАК ДА ВКЛЮЧИТЕ ЗАХРАНВАНЕТО на стр. 23.

3. Изберете тренировъчна програма за пулс.

За да изберете тренировка за пулс, докоснете бутона с бегач в долния ляв ъгъл на екрана. След това докоснете бутона Heart Rate (сърдечен ритъм) на екрана.

След това докоснете раздел Performance (производителност) или Endurance (издръжливост) на екрана.

4. Въведете Вашия максимален сърдечен ритъм.

Докоснете бутоните за увеличаване и намаляване, за да въведете Вашия максимален сърдечен ритъм. Можете също да регулирате максималната скорост и времетраене за тренировката. Забележка: За да определите Вашия максимален сърдечен ритъм, консултирайте се с Вашия лекар или препоръчан от лекар източник.

5. Стартиране на тренировъчната програма.

Натиснете бутона Start Workout (стартиране на тренировка) на екрана, за да стартирате тренировъчната програма. Малко след като докоснете бутона подвижната лента ще започне да се движи. Хванете дръжките и започнете да ходите.

6. Следете напредъка си на дисплеите.

Вижте стъпка 5 на стр. 25.

7. По желание може да включите вентилатора.

Вижте стъпка 7 на стр. 26.

8. Когато приключите тренировката, извадете ключа от конзолата.

Вижте стъпка 8 на стр. 26.

КАК ДА ИЗПОЛЗВАТЕ ТРЕНИРОВЪЧНА ПРОГРАМА iFIT

Забележка: За да използвате iFit тренировка, трябва да имате достъп до безжична мрежа (вижте КАК ДА ИЗПОЛЗВАТЕ РЕЖИМА ЗА БЕЗЖИЧНА МРЕЖА на стр. 35). Изисква се също и iFit акаунт.

1. Поставете ключа в конзолата.

Вижте КАК ДА ВКЛЮЧИТЕ ЗАХРАНВАНЕТО на стр. 23.

2. Изберете главното меню.

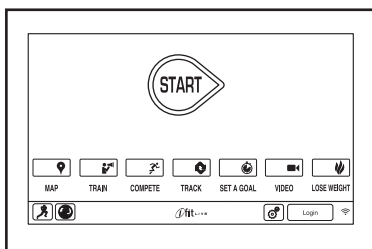
Вижте стъпка 2 на стр. 25.

3. Влезте във Вашия iFit акаунт.

Ако още не сте го направили, докоснете бутона Login (вход), за да влезете във Вашия iFit акаунт. Екранът ще поиска Вашето потребителско име и парола за iFit.com. Въведете ги и докоснете бутона Submit (изпращане). Натиснете бутона Cancel (отмяна), за да излезете от екрана за вход.

4. Изберете iFit тренировка.

За да изтеглите iFit тренировка в графика си, докоснете бутона Map (карта), Train (тренировка), Video (видео)



или Lose Weight (сваляне на тегло), за да свалите следващата тренировка от този тип в графика си. Забележка: Може да имате възможност за достъп до демо тренировки чрез тези опции дори ако не сте влезли във Вашия iFit акаунт. Забележка: Можете също да натиснете един от iFit бутоните на конзолата.

За да се състезавате в предварително планирано състезание, натиснете бутона Compete (състезание). За да прегледате Workout History (хронологията на Вашата тренировка), докоснете бутона Track (проследяване). За да използвате тренировъчна програма със зададена цел, докоснете бутона Set A Goal (задаване на цел) (вижте стр. 29). Забележка: Можете също да натиснете един от iFit бутоните на конзолата.

За превключване на потребители в рамките на акаунта, докоснете бутона за потребител близо до долния десен ъгъл на екрана.

Преди изтеглянето на някои тренировъчни програми трябва да ги прибавите към графика си в iFit.com.

За повече информация относно тренировъчните програми iFit посетете iFit.com.

Когато избирате тренировъчна програма iFit, екранът ще покаже името, продължителността и разстоянието на тренировъчната програма. Екранът също така ще покаже приблизителния брой калории, които ще изгорите по време на тренировката. Ако изберете състезателна тренировъчна програма, дисплеят ще извърши обратно броене до началото на състезанието.

5. Стартиране на тренировъчната програма.

Вижте стъпка 3 на стр. 28.

По време на някои тренировъчни програми аудио треньор може да Ви дава указания.

6. Следете напредъка си на дисплеите.

Вижте стъпка 5 на стр. 25. Екранът може също да показва карта на пътеката, по която вървите или бягате.

По време на състезателна тренировка, екранът ще показва скоростта на iFit потребителите и разстоянието, което са покрили. Екранът също така ще показва броя секунди, с които другите iFit потребители са пред Вас или зад Вас.

7. Измерете сърдечния си ритъм, ако желаете.

Вижте стъпка 6 на стр. 26.

8. По желание може да включите вентилатора.

Вижте стъпка 7 на стр. 26.

9. Когато приключите тренировката, извадете ключа от конзолата.

Вижте стъпка 8 на стр. 26.

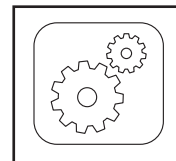
За повече информация относно режима iFit посетете iFit.com.

КАК ДА ИЗПОЛЗВАТЕ РЕЖИМА ЗА НАСТРОЙКИ НА ОБОРУДВАНЕТО

1. Изберете главното меню за настройки.

Поставете ключа в конзолата (вижте КАК ДА ВКЛЮЧИТЕ ЗАХРАНВАНЕТО на стр. 23).

След това изберете главното меню (вижте стъпка 2 на стр. 25). След това докоснете бутона на зъбни колела близо до долния десен ъгъл на екрана, за да изберете главното меню за настройки.



2. Изберете режима за настройки на оборудването.

В главното меню за настройки докоснете бутона Equipment Settings (настройки на оборудване). Забележка: Плъзнете пръст по екрана, за да превъртите нагоре или надолу през опциите, ако е необходимо.

3. Избор на език.

За да изберете език, докоснете бутона Language (език) и изберете желанния език. След това докоснете бутона back (назад) на екрана, за да се върнете към режима за настройки на оборудване. Забележка: Тази функция може да не бъде активирана.

4. Избор на мерни единици.

Докоснете бутона US/Metric (САЩ/метрични), за да видите избраната мерна единица. Сменете мерната единица, ако желаете. След това докоснете бутона за назад на екрана.

5. Избор на часова зона.

Докоснете бутона Timezone (часова зона). Изберете местната Ви часова зона, за да синхронизирате конзолата спрямо местното време. След това докоснете бутона за назад на екрана.

6. Избор на час за актуализация.

За да изберете часа за автоматична актуализация на конзолата, докоснете бутона Update Time (час за актуализация) и изберете желанния час. След това докоснете бутона за назад на екрана.

ВАЖНО: Пак трябва да извадите кабела за захранване след използване на бягащата пътека. **Задайте часа за актуализация в час, в който обикновено използвате бягащата пътека и когато ще можете да извадите кабела за захранване след актуализация.**

7. Включване или изключване на демонстрационен режим на показване на екрана.

Конзолата е снабдена с демонстрационен режим на екрана, предназначен за използване при излагане на бягащата пътека в магазин.

Докато е включен демонстрационният режим, конзолата ще функционира нормално. Когато включите кабела за захранване, натиснете превключвателя на захранването в положението Reset (нулиране) и поставите ключа в конзолата. Въпреки това, когато извадите ключа, екранът ще показва демонстрационна презентация.

За да включите или изключите демонстрационния режим за показване на екрана, първо натиснете бутона Demo Mode (демонстрационен режим). След това докоснете отметката On (вкл.) или отметката Off (изкл.). След това докоснете бутона за назад на екрана.

8. Активиране или деактивиране на интернет браузъра.

За да активирате или деактивирате интернет браузъра, първо докоснете бутона Browser (браузър). След това докоснете отметката Enable (активиране) или отметката Disable (деактивиране). След това докоснете бутона за назад на екрана.

9. Активиране или деактивиране на уличен изглед.

По време на някои тренировки екранът може да показва карта. За да активирате или деактивирате функцията за уличен изглед на картите, първо докоснете бутона Street View (уличен изглед). След това докоснете отметката Enable или отметката Disable. След това докоснете бутона за назад на екрана.

10. Активиране или деактивиране на ключа.

Забележка: Тази функция може да не бъде активирана на Вашата бягаща пътека.

Вие можете да деактивирате ключа, така че бягащата пътека да не изисква използването на ключа, ако желаете. Натиснете бутона Safety Key (ключ за безопасност). За да деактивирате ключа, докоснете отметката Disable. **ВНИМАНИЕ: Прочетете предупреждението за безопасност на екрана, преди да деактивирате ключа.** За да активирате отново ключа, докоснете отметката Enable.

11. Активиране или деактивиране на парола.

Конзолата включва парола за безопасност от достъп на деца, предназначена да предотвратява използването на бягащата пътека от неупълномощени потребители.

Докоснете бутона Passcode (парола). За да активирате паролата, докоснете отметката Enable. След това въведете 4-цифрова парола по Ваш избор. Докоснете Save (запазване), за да използвате тази парола. Докоснете Cancel (отмяна), за да се върнете към режима за настройки на оборудването и да не използвате паролата. За да деактивирате паролата, докоснете отметката Disable.

Забележка: Ако има активирана парола, конзолата ще Ви подканва редовно да въвеждате паролата. Конзолата ще остане заключена, докато не въведете правилната парола.

ВАЖНО: Ако забравите паролата, въведете следната главна парола, за да отключите конзолата: 1985.

12. Задаване на време на изчакване на екрана за безопасност

Конзолата разполага с автоматично нулиране на екрана; ако не натискате/докосвате бутони и подвижната лента не се движи в рамките на зададено време, конзолата ще се нулира автоматично.

За да зададете време, през което конзолата ще изчака, преди да се нулира автоматично, докоснете бутона Safety Screen Timeout (време на изчакване на екрана за безопасност), за да видите списък с времена. След това изберете желаното време. Докоснете бутона за назад на екрана.

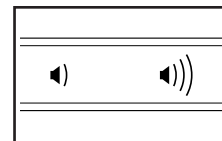
13. Изход от режима за настройки на оборудването.

За изход от режим на настройка на оборудването, докоснете бутона за назад на екрана.

КАК ДА ИЗПОЛЗВАТЕ ОЗВУЧИТЕЛНАТА СИСТЕМА

За да възпроизвеждате музика или аудио книги чрез озвучителната система на конзолата, докато тренирате, включете аудио кабел с 3,5 мм щифтове (не е предоставен) в жака на конзолата и в жака на Вашия MP3 плейър, CD плейър или друг персонален аудио плейър; **уверете се, че аудио кабелът е вмъкнат докрай.** **Забележка: За да закупите аудио кабел, посетете местния си магазин за електроника.**

След това натиснете бутона за възпроизвеждане на персоналния си аудио плейър. Регулирайте силата на звука, като използвате бутоните за увеличаване и намаляване на звука на конзолата или бутона за управление на звука на персоналния си аудио плейър.



Ако използвате персонален CD плейър и компактдискът „прескача“, поставете CD плейъра на пода или на друга плоска повърхност вместо на конзолата.

За да слушате звук от цифровата телевизия с Вашите лични слушалки или тапи за уши, включете слушалките в жака за слушалки на конзолата. **Забележка: Този аудио жак е само за аудио изход.**

КАК ДА ИЗПОЛЗВАТЕ ИНТЕРНЕТ БРАУЗЪРА

Забележка: За да използвате браузъра, трябва да имате достъп до безжична мрежа, включваща 802.11b/g/n рутер с активирано SSID излъчване (не се поддържат скрити мрежи).

За да отворите браузъра, докоснете бутона с глобус близо до долния ляв ъгъл на екрана. След това изберете уебсайт.

За да управлявате интернет браузъра, докоснете бутоните Back (назад), Refresh (обновяване) и Forward (напред) на екрана. За изход от интернет браузъра, докоснете бутона Return (връщане) на екрана.

За да използвате клавиатурата, вижте КАК ДА ИЗПОЛЗВАТЕ СЕНЗОРНИЯ ЕКРАН на стр. 23.

За да въведете различен уеб адрес в URL лентата, първо плъзнете пръст надолу по екрана, за да видите URL лентата, ако е необходимо. След това докоснете URL лентата, използвайте клавиатурата, за да въведете адреса, и докоснете бутона Go (напред).

Забележка: Докато използвате браузъра, бутоните за скорост, наклон, вентилатор и сила на звука все още ще работят, но бутоните за тренировка няма да работят.

Забележка: Ако имате въпроси, след като сте спазили тези инструкции, отидете на support.iFit.com за помощ.

КАК ДА ИЗПОЛЗВАТЕ РЕЖИМА ЗА ПОДДРЪЖКА

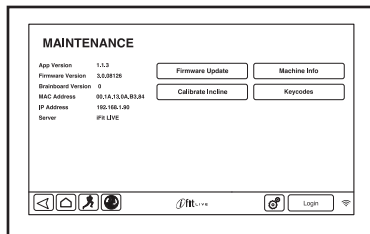
1. Изберете главното меню за настройки.

Вижте стъпка 1 на стр. 31.

2. Избор на режима на поддръжка.

В главното меню за настройки докоснете бутона Maintenance (поддръжка), за да влезете в режим на поддръжка.

Главният екран за режим на поддръжка показва информация относно модела и версията на бягащата пътека.



3. Актуализиране на фърмуера на конзолата.

За най-добри резултати проверявайте редовно за фърмуерни актуализации.

Докоснете бутона Firmware Update (актуализиране на фърмуер), за да проверите за фърмуерни актуализации с помощта на Вашата безжична мрежа. Актуализацията ще започне автоматично.

За да избегнете повреда на бягащата пътека, не изключвайте захранването и не махайте ключа, докато фърмуерът се актуализира.

Екранът показва напредъка на актуализацията. Когато актуализацията приключи, бягащата пътека ще се изключи и включи отново. Ако не го направи, натиснете ключа на захранването в Off (изключено) положение. Изчакайте няколко секунди и след това натиснете ключа на захранването в положение Reset (нулиране). Забележка: Може да е необходимо известно време за подготовка на конзолата за използване.

Забележка: От време на време актуализацията на фърмуера може да доведе до различна работа на Вашата конзола. Тези актуализации винаги са предназначени да подобряват Вашите тренировки.

4. Калибриране на системата за накланяне на бягащата пътека.

Натиснете бутона Calibrate Incline (калибриране на наклона). След това докоснете бутона Begin (начало), за да калибрирате системата за накланяне. Бягащата пътека ще се вдигне автоматично до максималното ниво на наклона, ще се наклони до минимално ниво на наклона и след това ще се върне в начално положение. Така ще калибрирате отново системата за накланяне. Докоснете бутона Cancel (отмяна), за да се върнете към режим на поддръжка. Когато системата за наклон е калибрирана, докоснете бутона Finish (край).

ВАЖНО: Дръжте домашните любимци, краката и други предмети далеч от бягащата пътека, докато системата за наклон се калибрира. В случай на авария издърпайте ключа от конзолата, за да спрете калибрирането на наклона.

5. Преглед на информация за машината.

Докоснете бутона Machine Info (информация за машината), за да видите информацията относно Вашата бягаща пътека. След като видите информацията, докоснете бутона за назад на екрана.

6. Намиране на ключови кодове.

Бутонът Keypcodes (ключови кодове) е предназначен за използване от сервизни техници за определяне дали даден бутон работи правилно.

7. Изход от режим на поддръжка.

За изход от режим на поддръжка, докоснете бутона за назад на екрана.

КАК ДА ИЗПОЛЗВАТЕ РЕЖИМА ЗА БЕЗЖИЧНА МРЕЖА

Конзолата включва режим на безжична мрежа, който Ви позволява да зададете връзка към безжична мрежа.

1. Изберете главното меню за настройки.

Вижте стъпка 1 на стр. 31.

2. Избор на режима за безжична мрежа.

В главното меню за настройки докоснете бутона Network Setup (настройка на мрежата), за да влезете в режима за безжична мрежа.

3. Активиране на Wi-Fi.

Уверете се, че отметката Wi-Fi е маркирана със зелена отметка. Ако не е, докоснете веднъж опцията на менюто Wi-Fi и изчакайте няколко секунди. Конзолата ще търси налични безжични мрежи.

4. Настройка и управление на връзка към безжична мрежа.

Когато Wi-Fi е активирано, екранът ще показва списък с налични мрежи. Забележка: Може да отнеме няколко секунди, за да се появи списъкът с безжични мрежи.

Уверете се, че отметката на опцията от менюто за уведомление за мрежа е маркирана със зелена отметка, за да бъдете уведомени от конзолата кога безжична мрежа е в рамките на обхват и е налична.

Забележка: Трябва да имате собствена безжична мрежа и рутер 802.11b/g/n с активирано SSID излъчване (не се поддържат скрити мрежи).

Когато се появи списък с мрежи, докоснете желаната мрежа. Забележка: Трябва да знаете името на Вашата мрежа (SSID). Ако мрежата Ви има парола, трябва да я знаете.

Информационно поле ще Ви попита дали искате да се свържете към безжичната мрежа. Докоснете бутона Connect (свързване), за да се свържете към мрежата, или докоснете бутона Cancel (отмяна), за да се върнете към списъка с мрежи. Ако мрежата има парола, докоснете полето за въвеждане на парола. На екрана ще се появи клавиатура. За да виждате паролата, докато я въвеждате, докоснете отметката Show Password (показване на парола).

За да използвате клавиатурата, вижте КАК ДА ИЗПОЛЗВАТЕ СЕНЗОРНИЯ ЕКРАН на стр. 23.

Когато конзолата е свързана към Вашата безжична мрежа, опцията на менюто WiFi в горната част на екрана ще показва думата CONNECTED (свързано). След това докоснете бутона за назад на екрана, за да се върнете към режима за безжична мрежа.

За да прекъснете връзката с безжичната мрежа, изберете безжичната мрежа и след това докоснете бутона Forget (забравяне).

Ако имате проблем със свързването към криптирана мрежа, трябва да се уверите, че паролата е правилна. Забележка: Паролите са чувствителни към малки и големи букви.

Забележка: Режимът iFit поддържа незащитено и защитено (WEP, WPA и WPA2) криптиране. Препоръчва се широколентова връзка; ефективността зависи от скоростта на връзката.

Забележка: Ако имате въпроси, след като сте спазили тези инструкции, отидете на support.iFit.com за помощ.

5. Изход от режима на безжична мрежа.

За изход от режим на безжична мрежа, докоснете бутона за назад на екрана.

КАК СЕ РАБОТИ С ЦИФРОВИЯ ТЕЛЕВИЗОР

Можете да управлявате цифровия телевизор с бутоните на конзолата, с бутоните от горната част на телевизора или с дистанционното управление (вижте страница 37).

1. Включване на цифровия телевизор.

За да включите цифровия телевизор, натиснете бутона за захранване на телевизора.

2. Избор на входен източник.

За превключване между вход за кабел или антена и друго аудио/визуално входно устройство като видео рекордер, DVD плейър или Blu-ray плейър, натиснете неколккратно бутона Source (източник). Изберете TV за кабелен или антенен вход, AV за устройство, свързано към цифровия телевизор с AV кабел или HDMI за устройство, свързано с HDMI кабел.

3. Изберете желания канал.

За да изберете желания кабелен канал, натиснете бутоните за смяна на канали нагоре или надолу или бутонът Key Pad (клавиатура). Забележка: Ако натиснете бутона Key Pad на екрана на конзолата ще се появи десетцифрена клавиатура. Докоснете цифрите за желания кабелен канал.

Когато бутоните са натиснати, на екрана ще се появи графика, за да покаже кой канал е избран.

Забележка: Цифровият телевизор може да идентифицира и съхранява в паметта всички валидни кабелни канали във Вашия регион (вижте КАК СЕ КОРИГИРАТ НАСТРОЙКИТЕ НА ЦИФРОВИЯ ТЕЛЕВИЗОР на страница 38). Бутоните за смяна на канали нагоре и надолу ще изберат само канали, които са съхранени в паметта. Ако има свързани TV кутия, видео рекордер, DVD плейър или Blu-ray плейър или са използвани като входен източник, каналът трябва да се сменя на сателитната TV кутия, видео рекордера, DVD плейъра или Blu-ray плейъра.

4. Коририране по желание на силата на звука.

Натиснете бутоните за увеличаване и намаляване на звука, за да регулирате нивото на звука. Когато бутоните са натиснати, на екрана ще се появи графика, за да покаже кое ниво на звук е избрано. Забележка: Използвайте бутоните за смяна на канали нагоре и надолу в горната част на цифровия телевизор, за да регулирате само звука на цифровия телевизор.

5. Спиране на звука на цифровия телевизор, ако желаете.

Натиснете бутона Mute (без звук), за да изключите звука на аудио изхода на цифровия телевизор. Натиснете отново бутона или коригирайте силата на звука, за да пуснете звука на цифровия телевизор.

6. Използване на субтитри.

Ако ТВ шоуто или филмът, които гледате, имат субтитри, можете да използвате функцията за субтитри, за да изведете екранна текстова версия на аудио изхода. За да гледате субтитри на цифровия телевизор, натиснете неколкократно бутона Subtitle (субтитри) (вижте стъпка 6 на страница 39 за коригиране на настройките за субтитри).

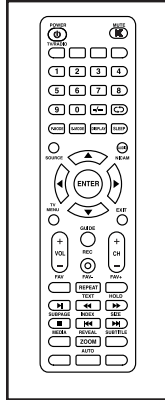
7. Когато приключите с използването на цифровия телевизор, изключете цифровия телевизор.

За да изключите цифровия телевизор, натиснете бутона за захранване на телевизора.

КАК ДА ИЗПОЛЗВАТЕ ДИСТАНЦИОННОТО УПРАВЛЕНИЕ

Първият път, когато използвате дистанционното управление, поставете батериите (вижте КАК СЕ СМЕНЯТ БАТЕРИИТЕ В ДИСТАНЦИОННОТО УПРАВЛЕНИЕ вдясно).

След това застанете на бягащата пътека и задръжте дистанционното управление близо до телевизора. Насочете дистанционното управление директно към телевизора.



Натиснете бутона Power (захранване) (⏻). След няколко секунди телевизорът ще се включи или изключи.

Натиснете бутона (Vol) за увеличаване или намаляване на звука, за да регулирате силата на звука.

Натиснете бутона Mute (без звук), за да включите или изключите звука.

Натиснете номерираните бутони за канал и бутона с тире (–) или бутона (CH) за смяна на канали нагоре или надолу, за да изберете канал.

Натиснете бутона за връщане назад (↶), за да видите предишния канал.

Натиснете бутона TV Menu (меню на телевизор), за да видите главното меню или да видите предишното меню. Вижте стр. 38 и 39 за информацията относно менюто.

Натиснете клавишите със стрелки, за да навигирате в менюто. Натиснете бутона Enter, за да направите избор в менюто.

Натиснете бутона Exit (изход), за да излезете от менюто.

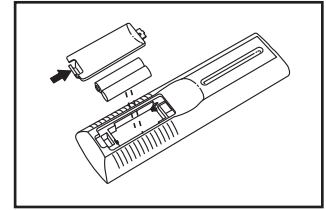
Натиснете бутона Display (дисплей), за да видите информацията относно текущата програма и излъчването или кабелен сигнал.

Натиснете неколкократно бутона Subtitle (субтитри), за да включите или изключите субтитрите. Вижте стъпка 6 на стр. 39, за да коригирате настройките за субтитри.

Натиснете неколкократно бутона Source (източник), за да изберете входен източник. Изберете TV за кабелен или антенен вход, AV за устройство, свързано към телевизора с AV кабел или HDMI за устройство, свързано с HDMI кабел.

КАК СЕ СМЕНЯТ БАТЕРИИТЕ В ДИСТАНЦИОННОТО УПРАВЛЕНИЕ

За да смените батериите, първо намерете капачето на батериите от задната страна на дистанционното управление. Натиснете надолу щипката на капачето на батериите и го издърпайте.



След това махнете старите батерии от дистанционното управление и поставете две нови AAA батерии. **Уверете се, че сте поставили батериите, както е показано на чертежа.** След това натиснете капачето на батериите към дистанционното управление.

КАК СЕ КОРИГИРАТ НАСТРОЙКИТЕ НА ТЕЛЕВИЗОРА

Телевизорът има меню, което Ви позволява да коригирате и персонализирате настройките на телевизията.

Натиснете бутона Menu (меню) на дистанционното управление или в горната част на телевизора, за да влезете в главното меню или да се върнете към предишното меню. Натиснете бутона Exit (изход), за да излезете от менюто. Използвайте бутоните със стрелки, за да се движите надясно или наляво, или нагоре и надолу в менюто. Натиснете бутона Enter, за да направите избор.

1. Натиснете бутона Menu, за да влезете в главното меню.

За да изберете една от иконите в менюто, натиснете левия и десния бутон със стрелки на дистанционното управление, докато желаната икона се маркира. Изберете Picture (картина), за да коригирате настройките на картината. Изберете Sound (звук), за да коригирате настройките на звука. Изберете Channel (канал), за да коригирате настройките на канала. Изберете Feature (функция), за да коригирате разширени настройки на телевизора. Изберете Setup (настройка), за да коригирате основните настройки на телевизора. За да се върнете в главното меню, натиснете бутона Menu.

2. Коригиране на настройките на картината.

Менюто Picture предлага различни функции за коригиране на дисплея. Използвайте бутоните със стрелки, за да навигирате през различните настройки и да персонализирате настройките на картината.

3. Коригиране на настройките на звука.

Менюто Sound предлага различни функции за коригиране на звука на телевизора. Използвайте бутоните със стрелки, за да навигирате през различните настройки и да персонализирате настройките на звука.

4. Коригиране на настройките на канала.

Менюто Channel Ви позволява да запазвате канали в паметта на телевизора и да избирате настройки за канали. Забележка: Можете да влезете в това меню само ако телевизорът е избран като входен източник.

Първо, превъртете до дъното на менюто Channel и маркирайте Auto Channel Search (авт. търсене на канал). Натиснете бутона Enter, за да стартирате автоматичното сканиране. Телевизорът ще започне да сканира всички канали, налични в региона. Когато не е открит сигнал на даден канал, той ще бъде пропуснат. Когато е открит сигнал, каналът ще бъде запазен в паметта и ще бъде избран следващият канал. Този процес ще продължи, докато бъде достигнат най-високият канал. Телевизорът ще преномерираща каналите в реда, в който ги открие. **Не махайте ключа, докато телевизорът сканира каналите.** Забележка: Ако даден телевизионен канал изчезне, сканирайте отново за канали.

След това изберете Channel Settings (настройки на канал), за да видите списък с канали, запазени в паметта на телевизора. Поставете отметка в колоната Skip (пропусни) и натиснете Enter, за да не бъде използван даден канал от телевизора. Поставете отметка в колоната Favorite (любими), за да добавите канала към списъка Ви с любими канали. Изберете име в колоната Label (етикет), за да смените етикета на канала. Редактирайте етикета с помощта на бутоните със стрелки.

Изберете Channel List (списък с канал), за да видите списък с канали, запазени в паметта на телевизора. Маркирайте даден канал и натиснете Enter, за да изберете канала.

Изберете Favorite List (списък с любими), за да видите списък с любимите си канали. Забележка: Трябва първо да изберете любими канали, за да създадете списък. Маркирайте даден канал и натиснете Enter, за да изберете канала.

5. Задаване на основни настройки на телевизора.

За да влезете в подменюто за субтитри, маркирайте Closed Caption (субтитри) и натиснете бутона Enter. В подменюто за субтитри коригирайте показването на субтитри, типа субтитри и цифровата предварителна настройки и стил.

6. Коририране на разширените настройки на телевизора.

Менюто Feature предлага няколко разширени настройки за телевизора. Можете също да възстановите първоначалните настройки на телевизора.

Изберете Blue Back (син фон), за да може екранът на телевизора да показва синьо, когато няма сигнал.

Изберете No Signal Power Off (изключване при липса на сигнал), за да може телевизорът да изключва, ако не бъде открит сигнал в рамките на 10 минути.

Изберете No Operation Power Off (изключване при неактивност), за да може телевизорът да изключва, ако не бъдат натиснати бутони на дистанционното управление, екранни контроли или контроли на телевизора в рамките на 3 часа.

Когато маркирате All Reset (нулиране на всичко), на дисплея ще се появи предупреждение. Не забравяйте да прочетете предупреждението, след което натиснете Enter, за да възстановите първоначалните настройки на телевизора. Забележка: Всички Ваши любими канали, етикети и лични настройки ще бъдат изтрити.

7. Изход от менюто.

Когато приключите с коригирането на настройките, натиснете бутона Exit.

КАК ДА РЕГУЛИРАТЕ ОМЕКОТЯВАЩАТА СИСТЕМА

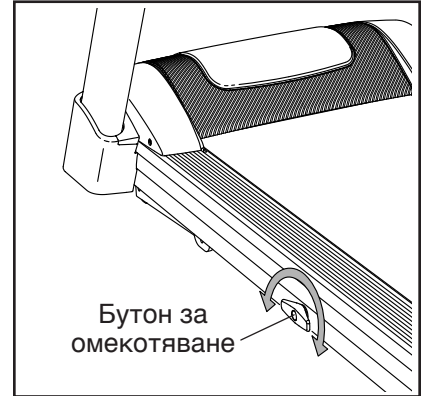
Бягащата пътека включва омекоотяваща система, която намалява съпротивлението, докато вървите или бягате по нея. **Преди да регулирате омекоотяващата система, извадете ключа от конзолата и изключете захранващия кабел.**

За по-твърда платформа за бягане

завъртете бутона за омекоотяване на половин оборот в обратна на часовниковата стрелка посока, докато почувствате,

че щраква на място. **За по-малко твърда платформа за бягане** завъртете бутона за омекоотяване на половин оборот по часовниковата стрелка, докато почувствате, че щраква на място.

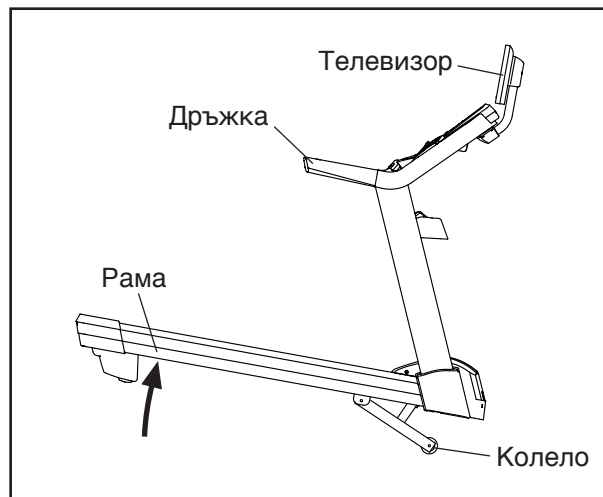
Забележка: Колкото по-бързо бягате на пътеката или колкото повече тежите, толкова по-твърда трябва да бъде платформата за бягане.



КАК ДА ПРЕМЕСТИТЕ БЯГАЩАТА ПЪТЕКА

Преди да преместите бягащата пътека, включете захранващия кабел и поставете ключа в конзолата (вижте КАК ДА ВКЛЮЧИТЕ ЗАХРАНВАНЕТО на стр. 23). След това увеличете наклона до най-високото положение. **След това извадете ключа и изключете кабела за захранване.**

Хванете здраво рамата на мястото, показано вдясно. **ВНИМАНИЕ:** За да намалите опасността от повреда на бягащата пътека или нараняване, не я повдигайте посредством дръжката или телевизора. Повдигнете задната част на рамата, докато бягащата пътека започне да се движи свободно посредством колелата. Внимателно придвижете бягащата пътека до желаното място, след което я понижете до хоризонтално положение. **ВНИМАНИЕ:** За да намалите риска от нараняване, бъдете особено внимателни, когато премествате бягащата пътека. Не се опитвайте да местите бягащата пътека по неравни повърхности.



ПОДДРЪЖКА И ОТСТРАНЯВАНЕ НА НЕИЗПРАВНОСТИ

ПОДДРЪЖКА

Редовната поддръжка е важна за оптимална работа и за намаляване на износването. Проверявайте и затягайте здраво всички части при всяко използване на бягащата пътека.

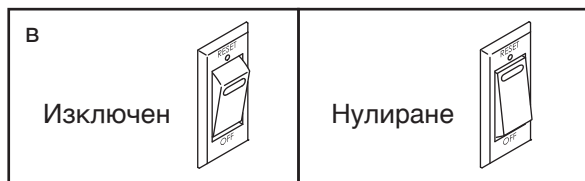
Редовно почиствайте пътеката и поддържайте подвижната лента чиста и суха. Първо **поставете превключвателя на захранването в положение Off (изкл.) и изключете кабела за захранване.** Използвайте влажна кърпа и малко количество мек сапун за почистване на външните части на бягащата пътека. **ВАЖНО: Не пръскайте пътеката с течности директно. За да избегнете повреди по конзолата, дръжте течностите далеч от нея.** След това старателно подсушете бягащата пътека с мека кърпа.

ОТСТРАНЯВАНЕ НА НЕИЗПРАВНОСТИ

Повечето проблеми с бягащата пътека могат да се решат, като следвате лесните стъпки по-долу. Намерете симптома, който се отнася за Вашия случай, и следвайте описаните стъпки. Ако имате нужда от допълнително съдействие, погледнете предната корица на това ръководство.

СИМПТОМ: Захранването не се включва

- Уверете се, че кабелът за захранване е включен в правилно заземен контакт (вижте стр. 21). Ако Ви е необходим удължител, използвайте само 3-проводен кабел, калибър 14 (1 мм²), не по-дълъг от 1,5 м.
- След като кабелът за захранване е включен, уверете се, че ключът е поставен в конзолата.
- Проверете положението на превключвателя на захранването, разположен на рамата на бягащата пътека, близо до кабела за захранване. Ако ключът е издаден, както е показано, той се е изключил. За да го нулирате, изчакайте пет минути и след това го натиснете.



СИМПТОМ: Захранването се изключва по време на използване

- Проверете превключвателя на захранването (вижте чертеж „в“ отляво). Ако превключвателят се е изключил, изчакайте пет минути и след това го натиснете.
- Уверете се, че кабелът за захранване е включен. Ако това е така, изключете го, изчакайте пет минути и след това го включете отново.
- Извадете ключа от конзолата и след това го вкарайте отново.
- Ако бягащата пътека продължава да не работи, моля, погледнете предната корица на това ръководство.

СИМПТОМ: Дисплеите на конзолата продължават да светят, когато извадете ключа от конзолата

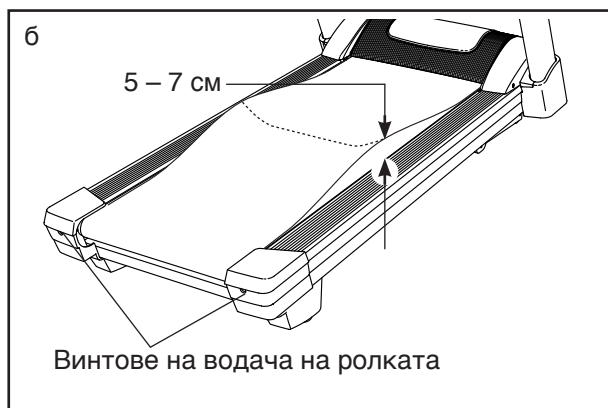
- Конзолата е снабдена с демонстрационен режим на показване на екрана, предназначен за използване при излагане на бягащата пътека в магазин. Ако дисплеите на конзолата продължават да светят, когато извадете ключа, това означава, че е включен демонстрационният режим. За да го изключите, задръжте натиснат бутона Stop (stop) за няколко секунди. Ако дисплеите продължат да светят, вижте стъпка 7 на стр. 32, за да изключите демонстрационния режим.

СИМПТОМ: Наклонът на бягащата пътека не се променя правилно

- Вижте стъпка 4 на стр. 34 и калибрирайте системата за накланяне на бягащата пътека.

СИМПТОМ: Подвижната лента намалява скоростта си, когато се върви върху нея

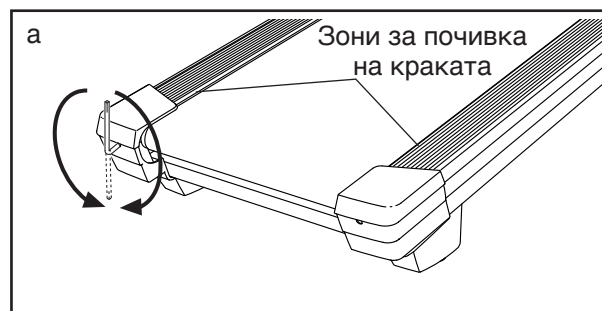
- а. Ако се наложи да използвате удължител, използвайте само 3-проводен кабел, калибър 14 (1 мм²) не по-дълъг от 1,5 м.
- б. Ако подвижната лента е обтегната твърде много, характеристиките на бягащата пътека може да се влошат и подвижната лента може да се повреди. Извадете ключа и **ИЗКЛЮЧЕТЕ КАБЕЛА ЗА ЗАХРАНВАНЕ**. С помощта на шестограмен ключ завъртете и двата винта за регулиране на ролката обратно на часовниковата стрелка с 1/4 оборот. Когато подвижната лента е правилно обтегната, трябва да можете да повдигнете всеки от краищата ѝ на 5 до 7 см спрямо платформата за ходене. Поддържайте центрирана подвижната лента. След това включете кабела за захранване, поставете ключа и пуснете бягащата пътека за няколко минути. Повтаряйте до постигане на правилно обтягане на подвижната лента.



- в. Вашата бягаща пътека разполага с подвижна лента, покрита с висококачествена смазка. **ВАЖНО: В никакъв случай не нанасяйте силиконов спрей или други вещества върху подвижната лента, или върху подвижната лента, освен ако нямате дадени такива инструкции от упълномощен сервизен представител. Подобни вещества могат да повредят подвижната лента и ще доведат до силно износване.** Ако подозирате, че подвижната лента се нуждае от повече смазка, вижте предната корица на това ръководство.
- г. Ако подвижната лента продължава да забавя скоростта си, когато ходите по нея, погледнете предната корица на това ръководство.

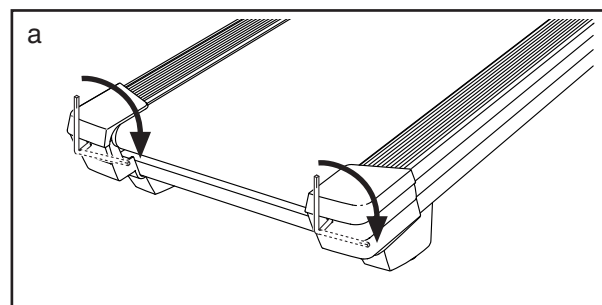
СИМПТОМ: Подвижната лента не е центрирана между зоните за почивка на краката. **ВАЖНО:** Ако подвижната лента се търка в зоната за почиване на краката, тя може да се повреди.

- а. Първо извадете ключа и **ИЗВАДЕТЕ КАБЕЛА ЗА ЗАХРАНВАНЕ**. Ако подвижната лента е **изместена наляво**, използвайте шестограмния ключ, за да завъртите левия винт за регулиране на ролката по часовниковата стрелка с 1/2 оборот; **ако е изместена надясно**, завъртете винта на ролката обратно на часовниковата стрелка с 1/2 оборот. Внимавайте да не затегнете винтовете на подвижната лента твърде силно. След това включете кабела за захранване, поставете ключа и пуснете бягащата пътека за няколко минути. Повтаряйте до постигане на правилно центриране на подвижната лента.



СИМПТОМ: Подвижната лента се плъзга при ходене върху нея

- а. Първо извадете ключа и **ИЗВАДЕТЕ КАБЕЛА ЗА ЗАХРАНВАНЕ**. С помощта на шестограмен ключ завъртете двата винта за регулиране на ролката по часовниковата стрелка с 1/4 оборот. Когато подвижната лента е правилно обтегната, трябва да можете да повдигнете всеки от краищата ѝ на 2 до 3 инча (5 до 7 см) спрямо платформата за тичане. Поддържайте центрирана подвижната лента. След това включете кабела за захранване, поставете ключа и внимателно вървете по бягащата пътека няколко минути. Повтаряйте до постигане на правилно обтягане на подвижната лента.



СИМПТОМ: Цифровият телевизор не получава сигнал

- а. Уверете се, че е избран правилният входен източник. Вижте стъпка 2 на стр. 35, за да изберете входен източник.
- б. Уверете се, че кабелът на антената или CATV кабелът е свързан сигурно към бягащата пътека. Вижте стр. 18 за свързване на CATV кабел към Вашето фитнес оборудване.
- в. Сканиране за излъчване или кабелни сигнали. Вижте стъпка 4 на стр. 38 за сканиране за сигнали.
- г. Поради изискване на FCC, аналоговите сигнали вече не се излъчват ефирно в Съединените щати към 12 юни 2009 г. Ако желаете да получавате телевизионни сигнали чрез антена, трябва да разполагате с антена, която може да приема цифрови сигнали. Кабелната телевизия не е засегната.

СИМПТОМ: Цифровият телевизор улавя слаб сигнал

- а. Уверете се, че настройките на цифровия телевизор са правилни. Вижте КАК СЕ КОРИГИРАТ НАСТРОЙКИТЕ НА ТЕЛЕВИЗОРА на стр. 38.
- б. За да може цифровият телевизор да работи правилно е необходимо добро излъчване. Ако използвате антена, се уверете, че е правилно свързана и настроена за оптимално приемане. Вижте КАК СЕ СВЪРЗВА АНТЕНА на стр. 18.
- в. Проверете проблемите, описани по-долу и следвайте приложимите инструкции:
 - Запалване (черни петна или хоризонтални линии, които се появяват или картина, която трепти или се измества): обикновено това се причинява от смущения от автомобилни запалителни системи, неонов лампи, електрически смущения или други електрически уреди. Опитайте се да смените позицията на Вашето фитнес оборудване или други електрически уреди, за да коригирате проблема.
 - „Призраци“: „Призраците“ са причинени от сигнала на телевизора, който следва две пътеки – едната е директната пътека, а другата се отразява от високи сгради, хълмове или други обекти. Сменете посоката или позицията на антената, за да подобрите приемането.

- Син екран: ако Вашето фитнес оборудване се намира в района на ТВ станция, където сигналът е слаб, картината може да е с лошо качество или да се появи син екран. Ако сигналът е слаб, може да се наложи да монтирате външна антена, за да подобрите картината.
- Отшумяване: ако части от картината липсват, картината се движи по екрана или изчезва, сигналът може да е слаб. Сменете посоката или позицията на антената, за да подобрите приемането. Уверете се, че настройките на телевизора са правилно зададени (вижте КАК СЕ КОРИГИРАТ НАСТРОЙКИТЕ НА ТЕЛЕВИЗОРА на стр. 38). Не използвайте сплитер.

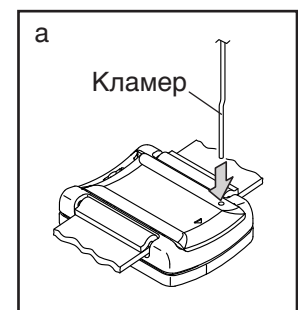
Забележка: Ако някои от тези проблеми се появи, когато кабелът от CATV компания е свързан, проблемът може да е причинен от излъчването на кабелната компания.

СИМПТОМ: Цифровият телевизор трябва да се почиства

- а. **ИЗКЛУЧЕТЕ ЗАХРАНВАЩИЯ КАБЕЛ.** За да почистите цифровия телевизор, избършете цифровия телевизор и екрана с помощта на мека кърпа с малко количество мек почистващ препарат. Не използвайте полираща кърпа, разтворител или друг вид моторно гориво или химичен препарат като алкохол или бензин.

СИМПТОМ: Пръстенът за скорост не се свързва с конзолата.

- а. Изправете кламер и използвайте края му, за да натиснете в посочения отвор в задната част на пръстена за скорост. Това ще нулира пръстена за скорост.



- б. Ако пръстенът за скорост все още не се свързва, изключете захранващия кабел на бягащата пътека, изчакайте пет минути, след което включете захранващия кабел отново.

НАСОКИ ЗА ТРЕНИРОВКИТЕ

ПРЕДУПРЕЖДЕНИЕ:




Преди за започнете тази програма за тренировки или която и да е друга, посъветвайте се с Вашия лекар. Това е особено важно за лица на възраст над 35 г. или такива, които имат проблеми със здравето.

Мониторът за пулс не е медицинско устройство. Върху точността на отчитането на сърдечния ритъм може да повлияят различни фактори. Предназначението на монитора за измерване на пулса е да подпомага определянето на тенденциите в сърдечния ритъм при тренировките по принцип.

Тези насоки ще Ви помогнат да планирате програмата си за тренировки. За подробна информация относно тренировките снабдете се с получена признание книга или се посъветвайте с Вашия лекар. Не забравяйте, че правилното хранене и подходящата почивка са важни за постигане на успешни резултати.

ИНТЕНЗИВНОСТ НА ТРЕНИРОВКИТЕ

Независимо от това дали целта Ви е изгаряне на мазнини или укрепване на сърдечносъдовата система, тренировките с подходяща интензивност са ключът към постигането на резултати. Можете да използвате сърдечния си ритъм като указание за намиране на правилното ниво на интензивност. На диаграмата по-долу са показани препоръчителните стойности на сърдечния ритъм за изгаряне на мазнини и за аеробна тренировка.

165	155	145	140	130	125	115	
145	138	130	125	118	110	103	
125	120	115	110	105	95	90	
<hr/>							
20	30	40	50	60	70	80	

За да установите кое е правилното ниво на интензивност, намерете възрастта си в долната част на диаграмата (възрастите са закръглени до най-близките десет години) Трите числа, посочени над възрастта Ви, определят Вашата „зона на тренинг“. Най-малкото число е сърдечният ритъм за изгаряне на мазнини, средното е сърдечният ритъм за максимално изгаряне на мазнини, а най-голямото — сърдечният ритъм за аеробна тренировка.

Изгаряне на мазнини—За ефективно изгаряне на мазнини трябва да тренирате дълъг период от време при ниско ниво на интензивност. По време на първите няколко минути от тренировката тялото Ви използва калориите от въглехидратите, за да си набави енергия. Едва след първите няколко минути от тренировката то започва да използва калориите от складираните мазнини, за да си набави енергия. Ако целта Ви е изгаряне на мазнини, регулирайте интензивността на тренировките така, че сърдечният Ви ритъм да е близо до най-малкото число в зоната Ви на тренинг. За максимално изгаряне на мазнини тренирайте така, че сърдечният Ви ритъм да е близо до средното число в зоната Ви на тренинг.

Аеробна тренировка—Ако целта Ви е да укрепите сърдечносъдовата си система, трябва да правите аеробни тренировки – дейност, която изисква големи количества кислород за продължителни периоди от време. При аеробни тренировки регулирайте интензивността на тренировките така, че сърдечният Ви ритъм да е близо до най-голямото число в зоната Ви на тренинг.

НАСОКИ ЗА ТРЕНИРОВЪЧНИТЕ ПРОГРАМИ

Загриване—Започнете с 5 до 10 минути разтягане и леки упражнения. Загриването увеличава температурата на тялото Ви и сърдечния ритъм, като кръвообращението се подготвя за тренировката.

Упражнения в зоната на тренинг—Тренирайте в продължение 20 до 30 минути така, че сърдечният Ви ритъм да е в зоната Ви на тренинг. (По време на първите няколко седмици от програмата си за тренировки, не поддържайте сърдечния си ритъм в зоната за тренинг за повече от 20 минути.) Докато тренирате, дишайте ритмично и дълбоко – никога не задържайте дишането.

Охлаждане—Завършете с 5 до 10 минути разтягане. Разтягането увеличава гъвкавостта на мускулите ви и спомага за предотвратяване на проблемите след тренировка.

ЧЕСТОТА НА ТРЕНИРОВКИТЕ

За да поддържате или подобрите кондицията си, правете три тренировки всяка седмица с поне един ден почивка между тях. След няколко месеца редовни тренировки, можете да тренирате до пет пъти седмично, ако желаете. Не забравяйте, че ключът към успеха е да превърнете тренировките в редовна и приятна част от ежедневието си живот.

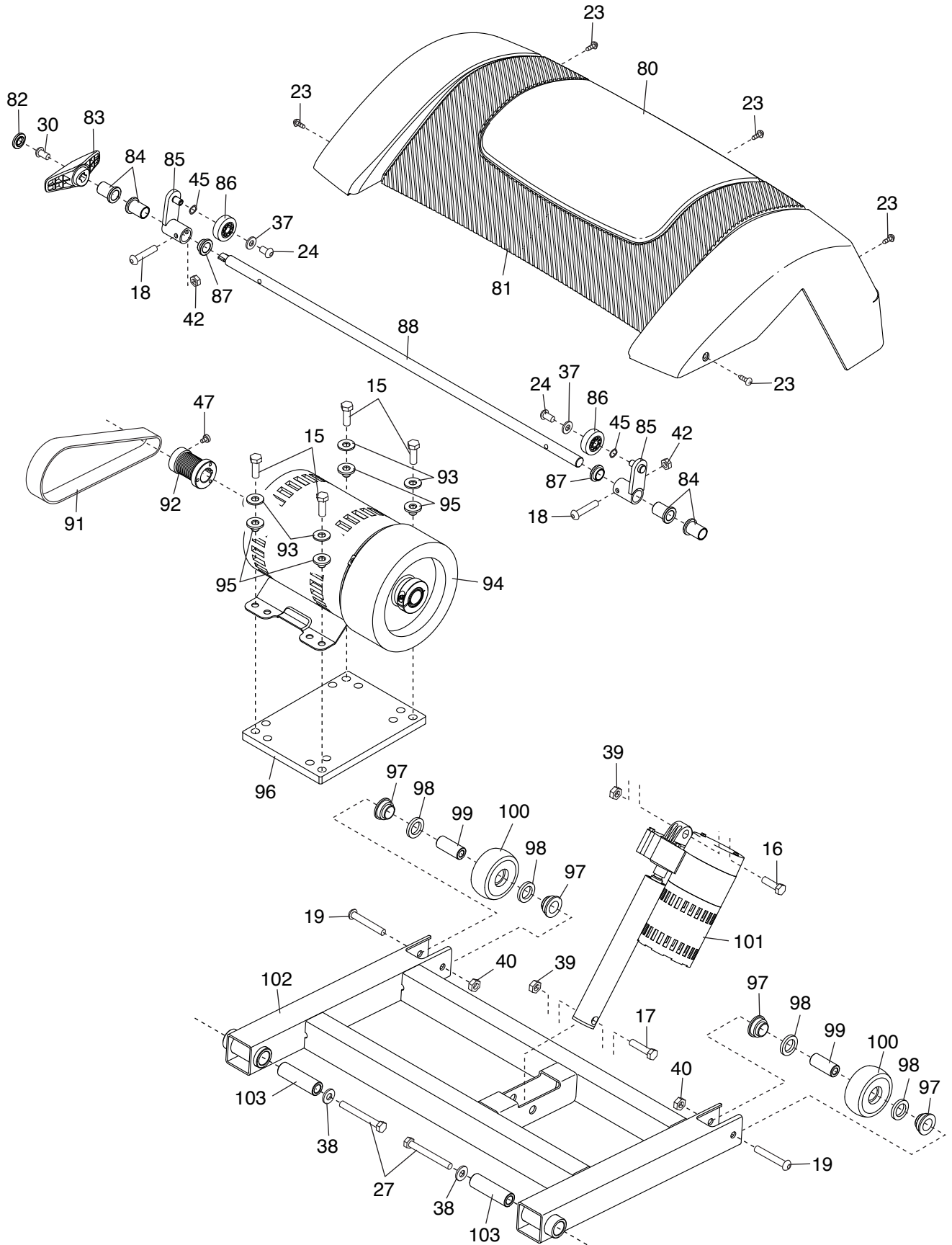
СПИСЪК НА ЧАСТИТЕ

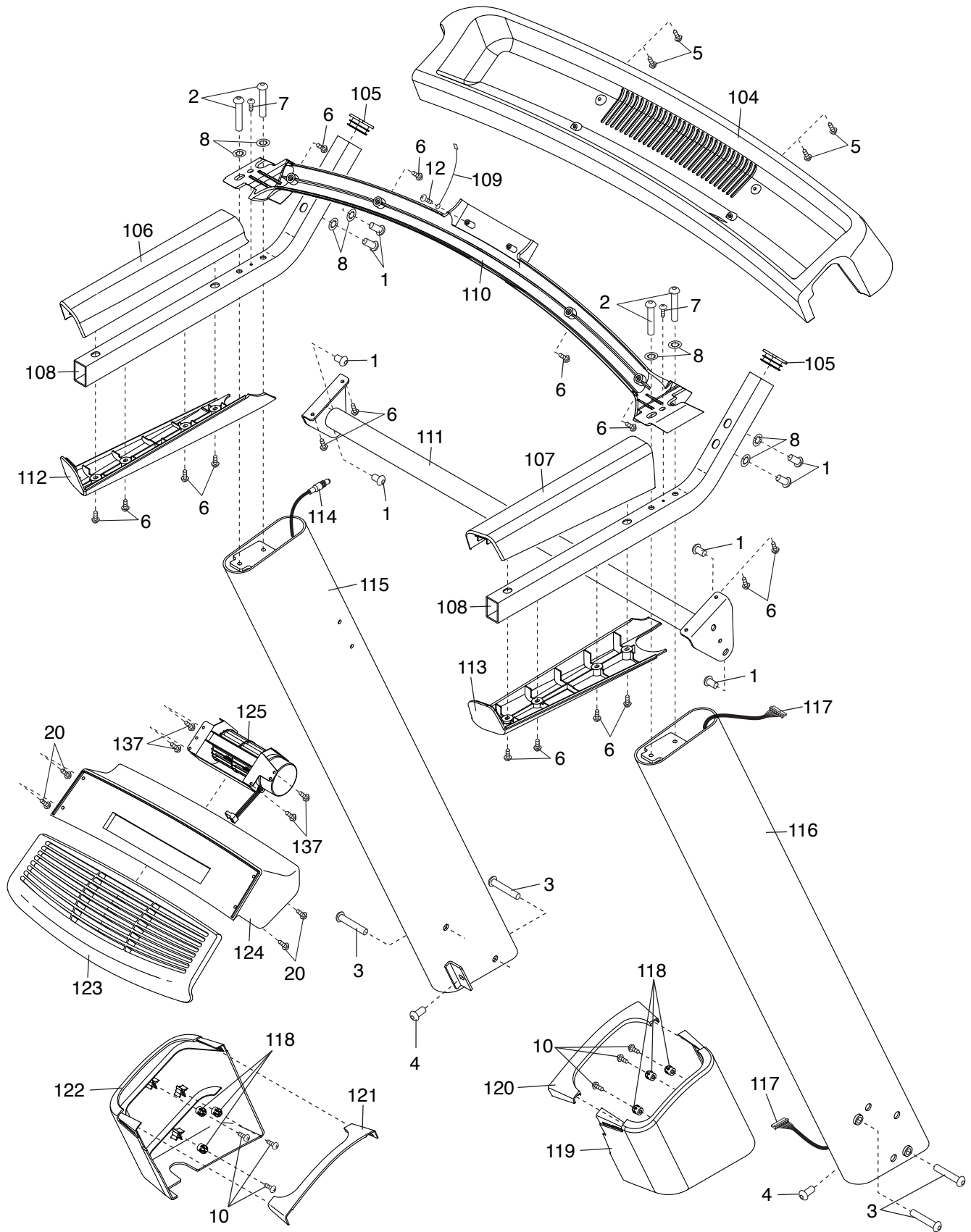
Модел № NETL40915.1 R0617A

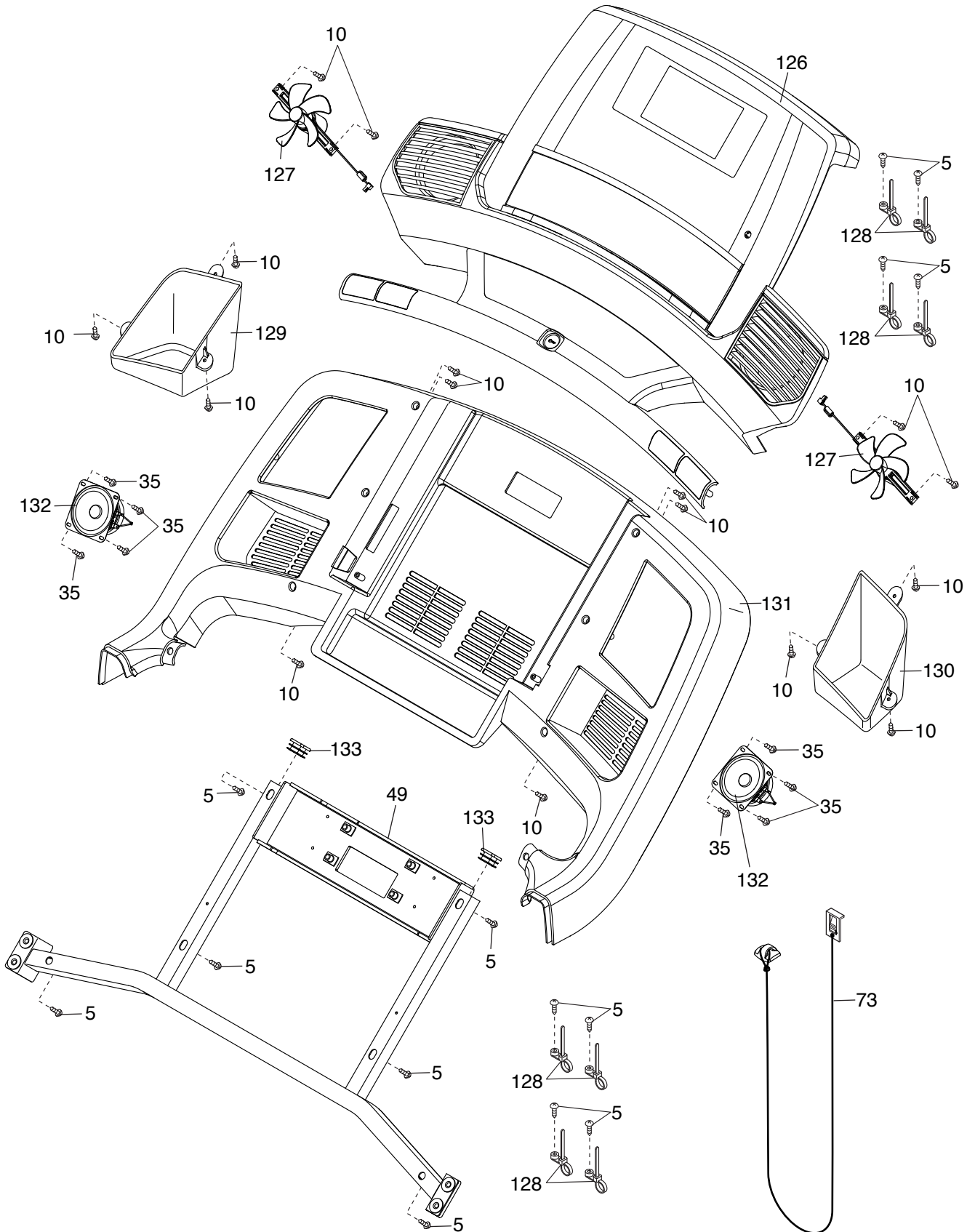
Номер	К-во	Описание	Номер	К-во	Описание
1	12	Винт 5/16" x 3/4"	53	1	Ляв капак на рамата
2	4	Винт 5/16" x 2"	54	8	Щипка на зоните за почивка на краката
3	4	Винт 3/8" x 3"	55	8	Пластина на зоните за почивка на краката
4	2	Винт 3/8" x 1"	56	1	Предупредителна лепенка
5	48	Винт #8 x 3/4"	57	1	Платформа за бягане
6	28	Самонарезен винт #8 x 3/4"	58	2	Ограничител на колелото на възглавницата
7	2	Винт #10 x 3/4"	59	1	Подвижна лента
8	8	Шайба-звезда 5/16"	60	2	Водач на лентата
9	8	Винт Тек #8 x 3/4"	61	1	Лява платформа за почивка на краката
10	22	Винт #8 x 1/2"	62	1	Дясна платформа за крака
11	2	Винт 1/4" x 2 1/2"	63	1	Колело на водача на ролката
12	3	Крепежен винт #8 x 1/2"	64	1	Скоба на водача на ролката
13	4	Винт на водача на лентата #8	65	1	Резистор
14	4	Винт 5/16" x 2"	66	1	Кабел за захранване
15	4	Винт 5/16" x 1 1/2"	67	1	Щепселна кутия
16	1	Болт 1/2" x 1 3/4"	68	1	Превключвател на захранването
17	1	Болт 1/2" x 2 1/2"	69	1	Предна ролка/макара
18	2	Винт 1/4" x 2 1/2"	70	4	Къс дистанционен елемент
19	2	Болт 3/8" x 2 1/2"	71	2	Дълъг дистанционен елемент
20	4	Винт #8 x 3/8"	72	1	Скоба за електронния блок
21	4	Крепежен винт #8 x 3/8"	73	1	Ключ/щипка
22	13	Винт #4 x 1/4"	74	1	Платка
23	5	Винт #8 x 1"	75	1	Филтър
24	2	Винт 1/4" x 1/2"	76	1	Десен капак на рамата
25	1	Болт 3/8" x 2 3/4"	77	1	Задна ролка
26	1	Болт 3/8" x 2 3/8"	78	1	Дясна задна опора
27	2	Винт 1/2" x 3 3/4"	79	1	Ляв заден крак
28	4	Винт M4,2 x 12мм	80	1	Капак на защитния кожух
29	1	Капак на горна скоба на телевизора	81	1	Защитен кожух
30	1	Винт 1/4" x 5/8"	82	1	Капаче за ръкохватката
31	1	Винт #6 x 3/4"	83	1	Ръкохватка за регулиране
32	2	Винт #8 x 5/8"	84	4	Втулка на възглавницата
33	2	Винт 3/8" x 1 1/2"	85	2	Скоба за лоста на възглавницата
34	1	Винт 1/4" x 2 1/4"	86	2	Колело на възглавницата
35	8	Винт с конусна глава #8 x 1/2"	87	2	Втулка за лоста на възглавницата
36	4	Плоска шайба 5/16"	88	1	Лост на възглавницата
37	2	Шайба 1/4"	89	1	Гръден монитор за сърдечен ритъм
38	2	Плоска шайба 1/2"	90	1	Пръстен за скорост
39	2	Гайка 1/2"	91	1	Ремък на мотора
40	5	Гайка 3/8"	92	1	Бобина на мотора
41	4	Гайка 5/16"	93	4	Плоска шайба за мотора
42	3	Гайка 1/4"	94	1	Задвижващ мотор
43	4	Гумена изолираща шайба	95	4	Втулка за двигателя
44	2	Самонарезен винт #8 x 1/2"	96	1	Пластина на мотора
45	2	Пружинна шайба M10	97	4	Втулка за колело
46	1	Дистанционно на телевизора	98	4	Шайба за колело
47	1	Винтове за бобината	99	2	Раздалечителен елемент за колело
48	1	Телевизор			
49	1	Капак на долна скоба на телевизора			
50	1	Лява задна капачка			
51	1	Дясна задна капачка			
52	2	Изолатор			

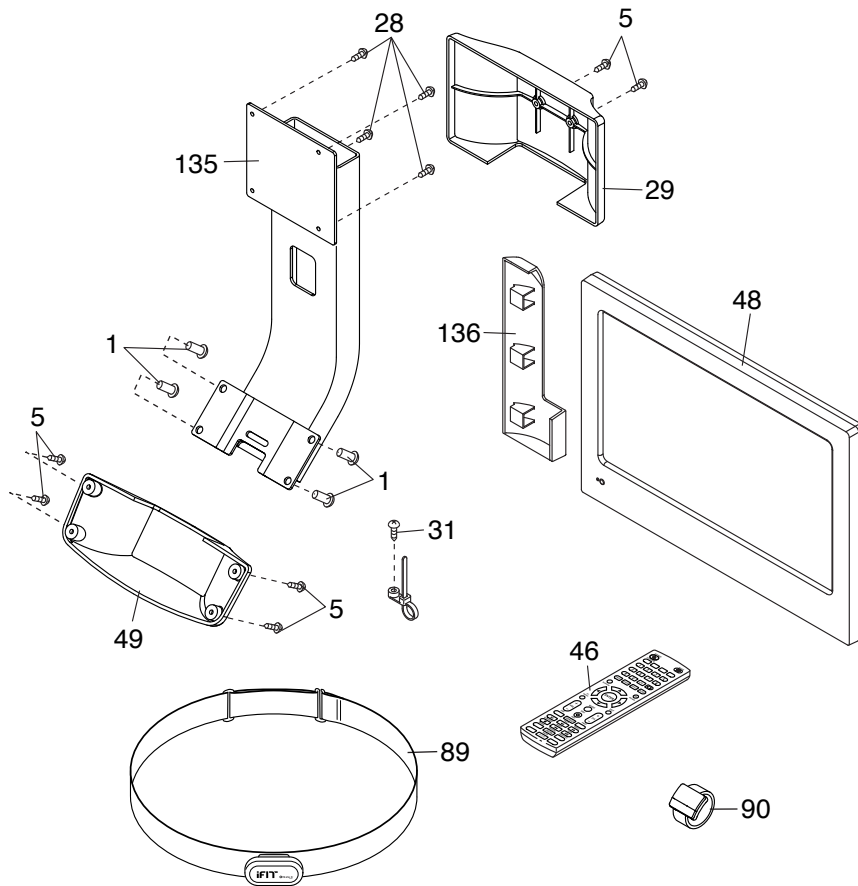
Номер	К-во	Описание	Номер	К-во	Описание
100	2	Колело	121	1	Вътрешен капак за лявата стойка
101	1	Мотор за накланяне			
102	2	Опора за накланяне	122	1	Капак за лявата стойка
103	2	Раздалечителен елемент на опората за накланяне	123	1	Решетка на вентилатора
			124	1	Капак на вентилатора
104	1	Вентилатор на тавата	125	1	Вентилатор
105	2	Капачка на рамката на конзолата	126	1	Конзола
			127	2	Вентилатор
106	1	Горен капак на лявата дръжка	128	8	Кабелна връзка
107	1	Горен капак на дясната дръжка	129	1	Лява тава
108	2	Дръжка	130	1	Дясна тава
109	1	Проводник за заземяване	131	1	Основа на конзолата
110	1	Рамка за измерване на пулса	132	2	Тонколони
111	1	Напречна опора на стойката	133	2	Капачка на рамката на конзолата
112	1	Долен капак на лявата дръжка			
113	1	Долен капак на дясната дръжка	134	1	Рама
114	1	Телевизионен кабел	135	1	Скоба на телевизора
115	1	Лява стойка	136	1	Капак на телевизора
116	1	Дясна стойка	137	4	Винт на вентилатора #8 x 3/8"
117	1	Кабел за стойката	138	1	Болт за регулиране 5/16" x 1 3/4"
118	6	Пластмасова закопчалка	139	4	Основа на зоните за почивка на краката
119	1	Капак за дясната стойка			
120	1	Вътрешен капак за дясната стойка	*	–	Ръководство на потребителя

Забележка: Характеристиките може да бъдат променяни без предупреждение. За информация относно поръчката на резервни части, моля, погледнете задната корица на това ръководство. *Тези части не са показани на илюстрациите.









ПОРЪЧКА НА РЕЗЕРВНИ ЧАСТИ

За поръчка на резервни части, погледнете задната корица на това ръководство. За да ни помогнете да Ви съдействаме, подгответе се да предоставите следната информация, когато се свързвате с нас:

- номерът на модела и серийният номер на продукта (вижте предната корица на това ръководство)
- името на продукта (вижте предната корица на това ръководство)
- номерът и описанието на резервната част(и) (вижте СПИСЪКА НА ЧАСТИТЕ и АКСОНОМЕТРИЧНИЯ ЧЕРТЕЖ в края на това ръководство)

ИНФОРМАЦИЯ ЗА РЕЦИКЛИРАНЕ

Този електронен продукт не трябва да се изхвърля заедно с домакинските отпадъци. С цел опазване на околната среда този продукт трябва да бъде рециклиран след края на полезния му живот, както се изисква от закона.

Моля, използвайте инсталациите за рециклиране, които са упълномощени да събират този тип отпадъци във Вашия регион. По този начин ще спомогнете за опазване на природните ресурси и за усъвършенстване на европейските стандарти за защита на околната среда. Ако се нуждаете от повече информация относно безопасните и правилни методи за унищожаване на отпадъци, моля, свържете се с местната служба по сметосъбиране или с организацията, от която сте закупили този продукт.

