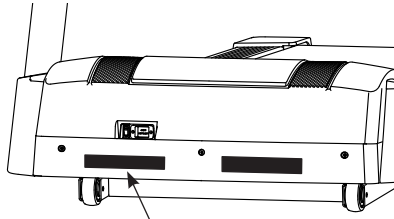


NordicTrack[®] ELITE 5000

型号：NETL40915.1

序列号： _____

在下面的图示位置找到产品序列号，并将其填写到上面的横线处以做日后参考之用。



序列号标签

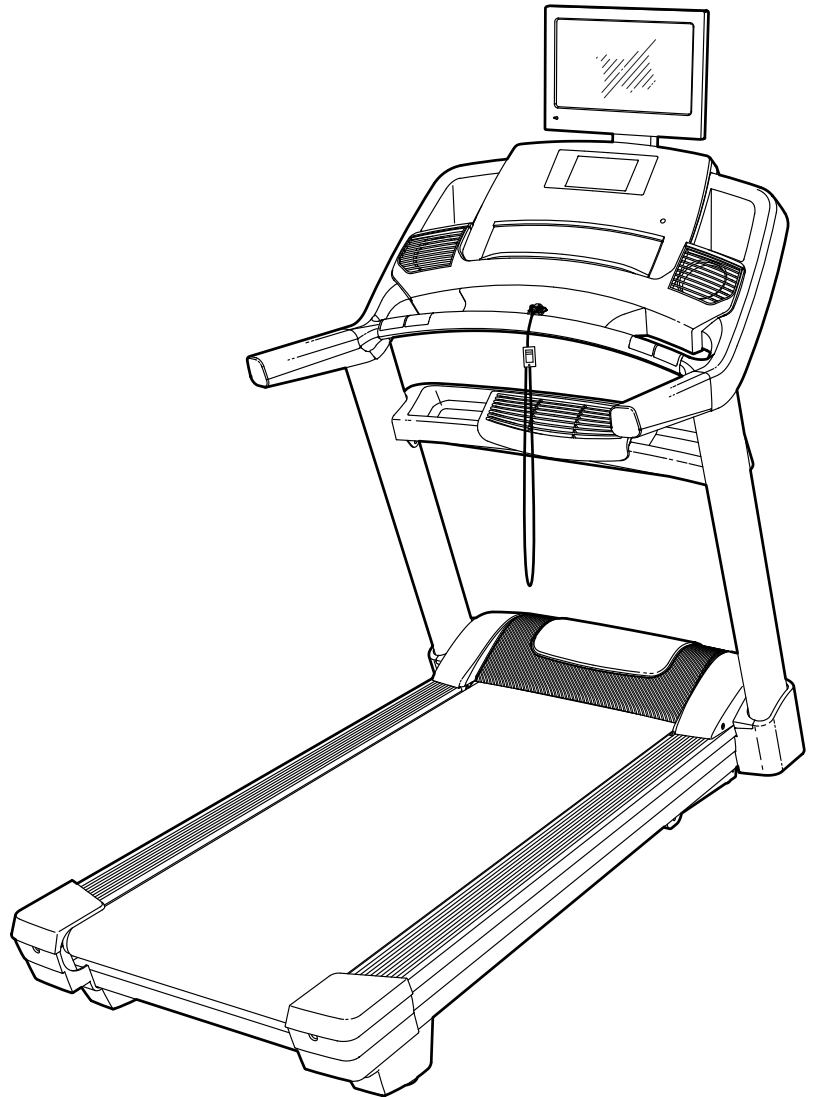
有问题吗？

本公司致力于向客户提供满意的服务。如果需要任何售后服务或帮助，请联系当地授权经销商。

注意

使用设备前请先阅读本手册中所有注意事项和使用说明。请妥善保管本手册以备参考。

用户手册

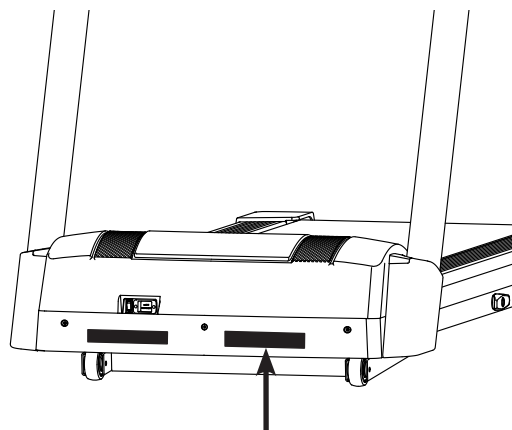



目录

警示标贴的放置	2
重要注意事项	3
用前说明	6
零件识别图	7
组装	8
心率胸带	20
如何使用跑步机	21
如何移动跑步机	40
维护和故障检修	41
运动指导	44
零件清单	45
分解图	47
售后服务	封底
有限担保	封底

警示标贴的放置

本产品附带此处显示的警示贴。将警示贴张贴在所示位置的英文警告上方。此图展示了警示贴的张贴位置。如果标贴缺失或者字迹模糊，请联系当地授权经销商（联系方式参见封底或经销商提供的售后服务卡）订购一张免费的替换标贴。请将标贴张贴在图中所示位置。注意：显示的标贴尺寸可能与实际尺寸有所不同。



	警告： 保护自己和他人免受严重伤害。使用跑步机前，请阅读用户手册或获得适当的指导，并且：	
	<ul style="list-style-type: none">启动和停止跑步机时，请站立于侧边条处。渐进调整速度。握住扶手以防止跌倒。运动时始终佩戴安全夹扣。出现眩晕、过度疲劳或呼吸急促时，应停止运动。	 <ul style="list-style-type: none">请勿让孩子攀爬或接近跑步机。  <ul style="list-style-type: none">不使用跑步机时，取出安全开关。  <ul style="list-style-type: none">确保衣物、手指和头发远离运转中的跑带。跑带运转时，切勿对其进行调整和固定。在跑步机上运动时应穿着运动鞋。

BLUETOOTH® 文字商标和标志是 Bluetooth SIG, Inc. 的注册商标，经许可使用。

Google Maps 是 Google Inc. 的商标。

NORDICTRACK 是 ICON Health & Fitness, Inc. 的注册商标。

重要注意事项

警告： 为减少灼伤、火灾、电击或人身伤害的危险，使用跑步机前，请仔细阅读本手册中的所有重要注意事项和使用说明以及跑步机上的所有警告。对于因不正确使用本产品而带来的人员伤害或财产损失，本公司不承担任何责任。

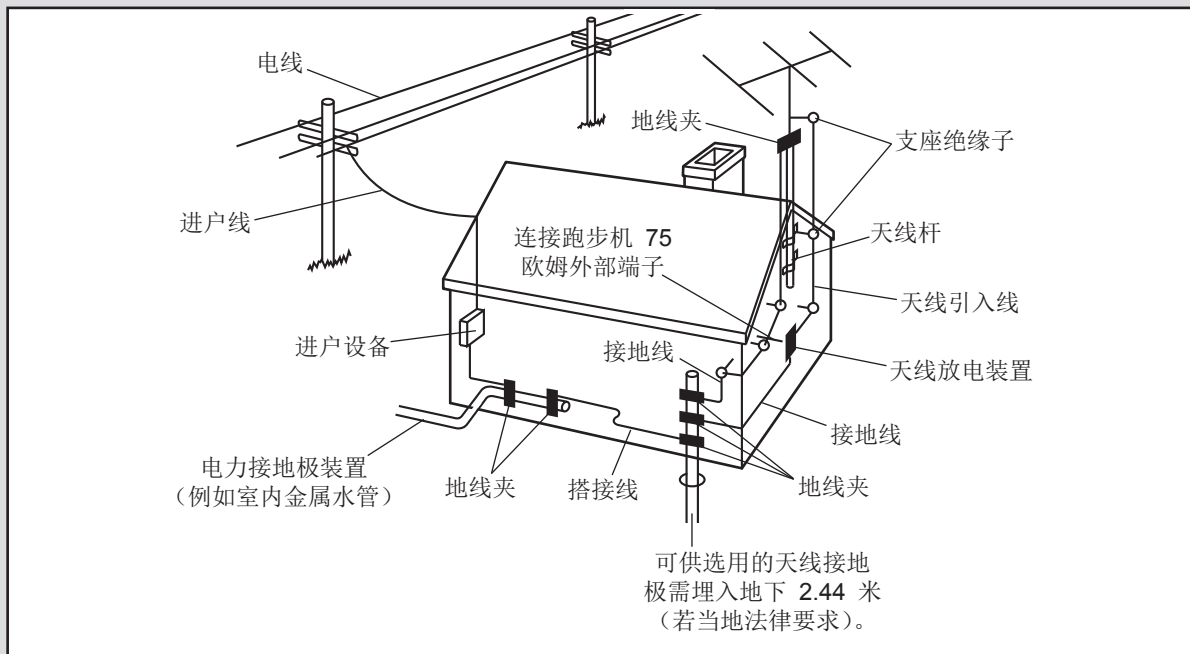
1. 产品所有者有责任确保所有跑步机使用者都充分了解所有的警告和注意事项。
2. 开始运动计划前，请先咨询医生。这一点对于 35 岁以上或有健康问题的人士尤为重要。
3. 跑步机不适合身体、感官或心智等能力降低或缺乏经验和知识的人，除非由负责其安全的人提供监督或跑步机的使用指导。
4. 请严格按照本说明书来使用跑步机。
5. 跑步机应放在室内并注意防潮防尘。请勿将跑步机放在车库、遮顶露台或水边。
6. 跑步机应放置在平坦地面，后方保留至少 2.4 米空间，两侧应保留至少 0.6 米空间。请勿将跑步机放在任何阻挡空气流通的地方。为防止地板或地毯受损，请在跑步机下放一张地垫。
7. 请勿在使用气雾剂产品或加氧的地方使用跑步机。
8. 13 岁以下儿童不得使用跑步机。宠物需远离跑步机。
9. 本跑步机最大承重为 180 公斤。
10. 跑步机上不得同时站立两人或两人以上。
11. 使用跑步机时需穿着合适的运动服。请勿穿着可能卷入跑步机中的宽松衣服。建议穿运动服。跑步时要穿运动鞋。不得赤脚、只穿袜子或穿凉鞋使用跑步机。
12. 连接电源线时（参见第 21 页），请将电源线插入接地电路。同一电路不得连接其它电器设备。更换电源适配器的保险丝时，请在保险丝座上装上 **ASTA 认可的 13 安 BS1362 保险丝**。
13. 如果需要使用延长线，只能使用不长于 1.5 米的 3 芯、14 号（1 平方毫米）电线。
14. 电源线需远离受热表面。
15. 请勿在电源关闭时人为强行踏动跑带。若电源线或插头受损，或者跑步机不能正常工作，请勿使用跑步机。（如果跑步机不能正常工作，请参见第 41 页的“维护和故障检修”）。
16. 在使用跑步机前，请阅读、理解并测试紧急制动程序（参见第 23 页“如何开启电源”）。使用跑步机时要一直佩戴夹扣。
17. 每当启动或停止跑带时，请务必站在踏脚边条上。使用跑步机时要一直握住扶手。
18. 当有人在跑步机上行走时，跑步机噪声将会增大。
19. 当跑带运转时，请务必使手指、头发和衣物远离跑带。
20. 本跑步机能够高速运行。请小幅度调速，避免速度突然大幅加快。
21. 心率监测器并非医疗设备。很多因素都可以影响心率读数的准确度，包括使用者的动作在内。心率监测器只能作为运动辅助工具，用以确定心率的大体趋势。

22. 切勿在无人照管时运行跑步机。不使用跑步机时，请务必取下安全开关，将电源开关按到关闭位置（有关电源开关的位置，参见第 6 页上的图），然后拔下电源线。
23. 跑步机未正确组装前，请勿尝试移动跑步机。（参见第 8 页“组装”及第 40 页“如何移动跑步机”。）要移动本跑步机，您必须能安全举起 20 公斤的重物。
24. 移动跑步机时，请确保折叠插销将支架牢牢固定在存放位置。
25. 请勿在跑步机下方放置物体来改变跑步机的坡度。
26. 切勿在跑步机上的任何开孔处塞入任何物品。
27. 每次使用跑步机前，请检查所有零部件并适当紧固。
28. **危险：** 使用完后请务必立即拔下电源线，清洁跑步机或执行本手册说明的维护和调节步骤之前，也请务必拔下电源线。除非得到授权服务代表的指示，否则不得私自取下马达护罩。本手册所述操作步骤以外的检修只能由授权服务代表进行。
29. 运动过度可能导致严重伤害或死亡。如果您运动时感到头晕、气短或者疼痛，应立即停止运动并进行放松。
30. 请勿将电视存放在温度低于 -40°C 或高于 60°C 的环境中。请勿在温度低于 -5°C 或高于 32°C 环境中操作电视。
31. 遇雷雨天气时，为保护跑步机和电视，请从墙壁插座上拔掉电源线并断开和有线电视系统的连接。这可防止雷涌和电源线浪涌对设备造成损坏。
32. 如果连接了室外天线或有线电视系统，请确保该天线或有线电视系统处于接地状态，某种程度上可以保护设备免受电压浪涌和累积静电荷损坏。有关天线杆和支撑结构如何正确接地，天线放电装置的引入线如何接地，接地导体的尺寸，天线放电装置安放位置，接地极如何连接以及接地极规格要求等信息，请参考您当地的法律法规。
33. 室外天线系统不应安放在高架电线或其他电灯及电力电路附近，或当天线倒下时会砸到上述输电线或电路的地方。安装室外天线系统时，请万分小心，切勿碰触上述输电线或电路，一旦接触可能会造成致命伤害。
34. 为降低触电风险，请不要卸下电视机壳或后盖。机内不含用户可自行维修的零件。请找专业维修人员进行维修。
35. 跑步机或电视维修完后，请要求维修技术人员进行安全检查，确认设备处于正常工作状态。
36. 使用美国线规 10 号（5.3 平方毫米）铜线、美国线规 8 号（8.4 平方毫米）铝线、美国线规 17 号（1.0 平方毫米）铜包钢线或青铜线或更粗的导线作为接地线。
37. 间隔 1.22 米到 1.83 米放置支座绝缘子，将天线引入线和地线固定到房屋上。
38. 将天线放电装置安装得尽可能接近引入线入口处。

39. 使用分离式天线接地极时，请使用不细于美国线规 6 号（13.3 平方毫米）的铜线，或同等规格导线作为跨接线。请参考您当地的法律法规。

40. 有线电视系统安装须知：谨此提醒有线电视系统安装人员，注意您当地的法律法规指导，尤其是电缆接地应与建筑接地装置相连且连接点应依据实际情况尽可能接近电缆入户处。

41. 重要事项：为满足暴露合规要求，控制台中的天线和发射器必须至少距离所有人 20 厘米 且不得靠近或连接至任何其它天线或发射器。本跑步机控制台的 FCC ID 为 OMCIABR12。



请保存这些说明

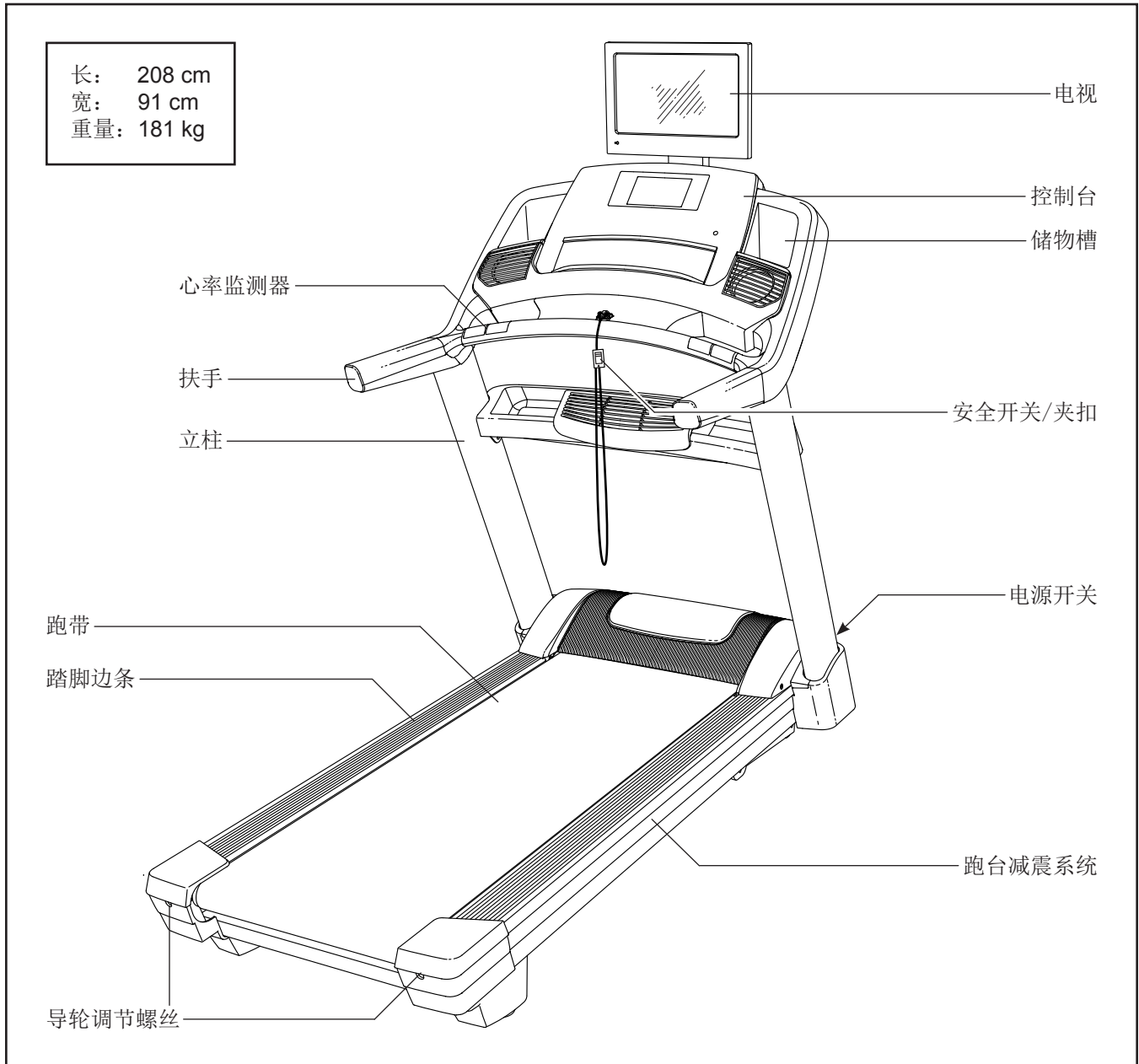
用前说明

感谢您选购全新款 NORDICTRACK® ELITE 5000 型跑步机。ELITE 5000 跑步机拥有一系列优秀功能，让您
可以更加有效、愉快地训练。

为了您的利益着想，请在使用跑步机前仔细阅读本手册。阅读本手册后，如有任何问题，请联系当地授权

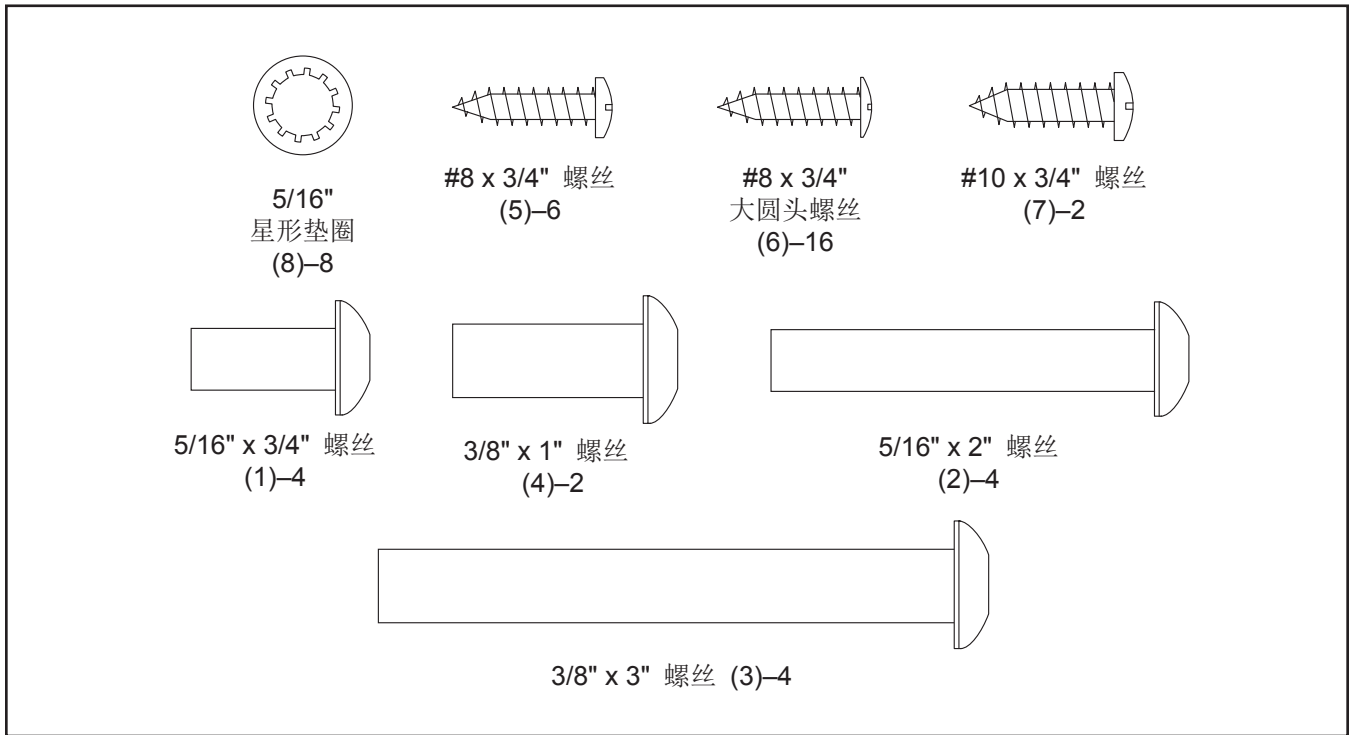
经销商（联系方式参见封底或经销商提供的售后服务卡）。为方便我们为您提供帮助，请在致电前记下产品
型号及序列号。产品型号和产品序列号标贴的位置请参见用户手册封面。

继续阅读前，请先熟悉下图所标出的部件。



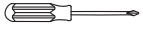


零件识别图

在组装跑步机前，请先熟悉下图中所列出的小零件。括弧中的数字是该零件在零件清单中的索引号，索引号后面的数字表示组装所需的该零件的数量。注意：如果零件不在零件包中，请检查其是否预先组装。随机器可能附带有更多的零部件。



组装

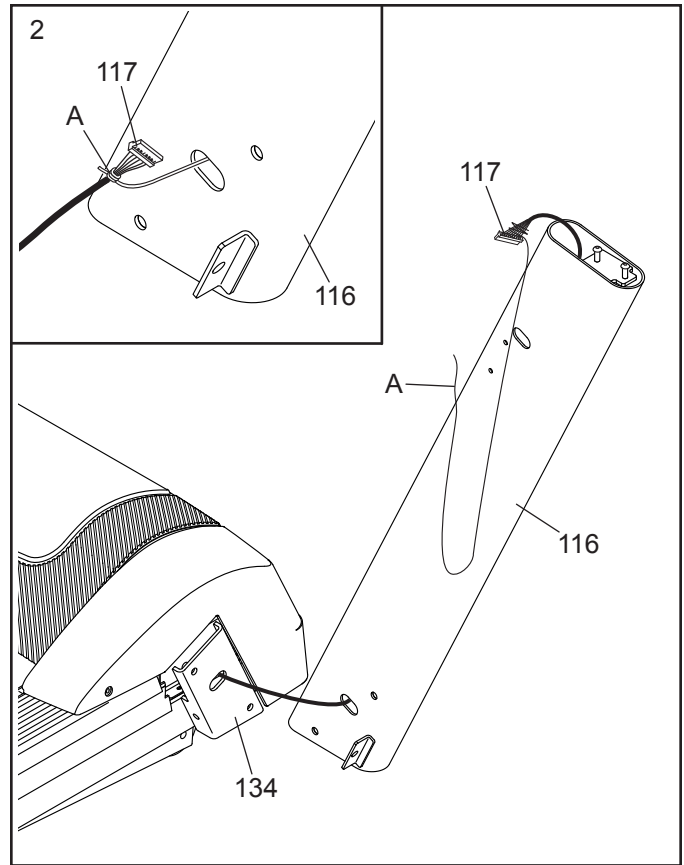
- 组装需要两人合作完成。
 - 把所有零部件放在清空的区域并除去包装材料。完成组装前不要丢弃包装材料。
 - 运输后，跑步机表面上可能会沾有少量润滑剂。这属于正常情况。如果跑步机表面沾有润滑剂，用软布和无磨蚀性的温和清洁剂擦去即可。
 - 左侧零件标注“L”或“Left”，而右侧零件标注“R”或“Right”。
 - 要识别小零件，请参见第 7 页。
 - 组装需要以下工具：
 - 随机器附带的六角扳手 
 - 一把活动扳手 
 - 一把十字螺丝刀 
- 为避免损坏零件，组装时不要使用电动工具。

1. 为使组装更为轻松，请确保您读懂了以上框中的信息。

2. 确保电源线已拔下。

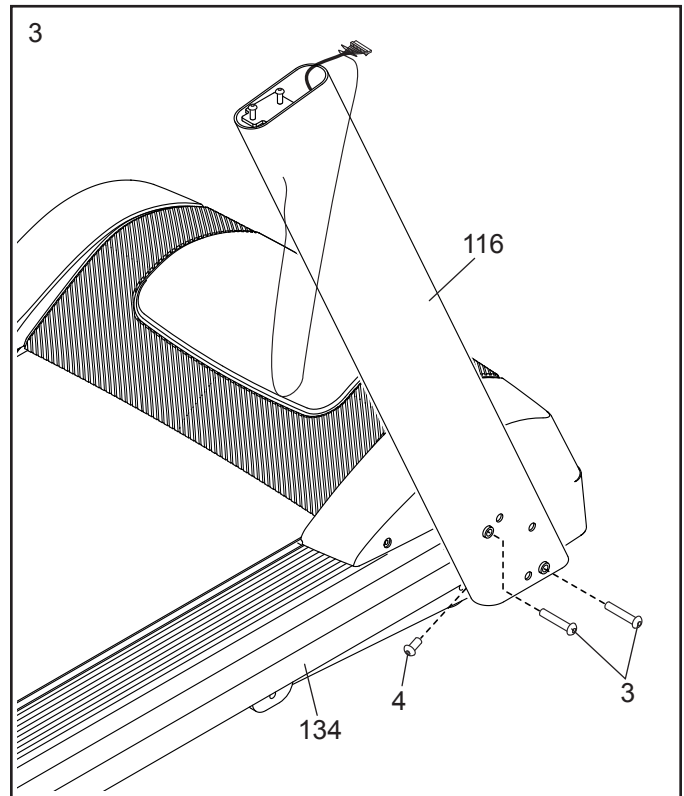
找到右立柱（116）。让他人将右立柱扶在支架（134）附近。

参见插图。将右立柱（116）内的扎带（A）牢系在立柱线束（117）末端。然后，将立柱线束插入右立柱下端，同时将扎带的另一端从右立柱中拉出来。

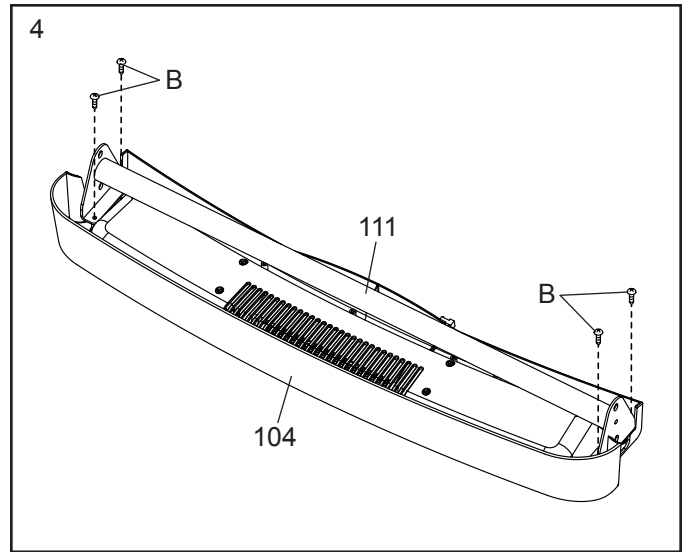


3. 用两颗 3/8" x 3" 螺丝（3）和一颗 3/8" x 1" 螺丝（4）将右立柱（116）连接到支架（134）；暂时不要将螺丝完全拧紧。

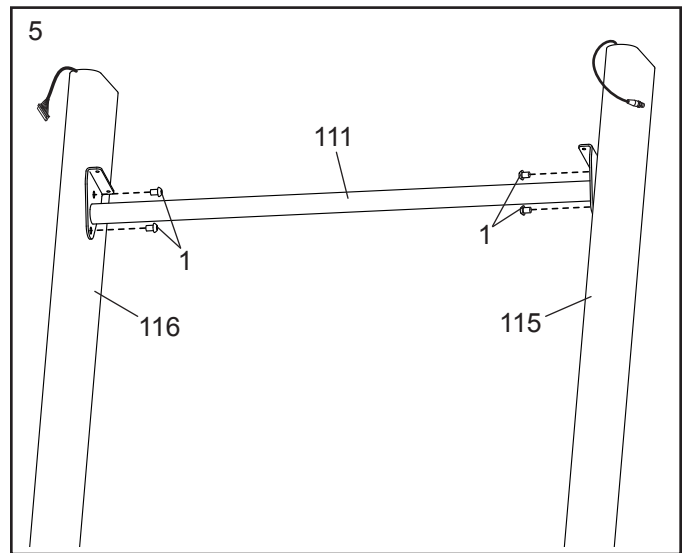
用同样的方法连接左立柱（图中未显示）。注意：左立柱内含电视电缆（图中未显示）。



4. 卸下图示的四颗螺丝（B）并丢弃。然后从立柱横杆（111）上拆下储物槽风扇（104）。



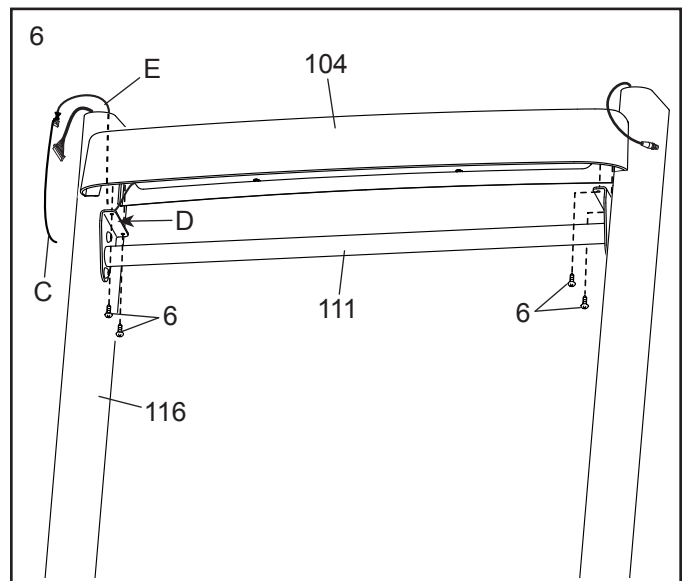
5. 小心地将立柱横杆（111）滑到左右立柱（115，116）之间。用四颗 5/16" x 3/4" 螺丝（1）连接立柱横杆；待四颗螺丝完全装入后再将其拧紧。



6. 拿着储物槽风扇（104）靠近右立柱（116）。将右立柱侧边孔（D）内的扎带（C）缠绕在风扇线束（E）的末端。把风扇线束拉入孔内并从右立柱顶部拉出。然后取下扎带。

找出 #8 x 3/4" 大圆头螺丝（6）。重要事项：不要混淆 #8 x 3/4" 螺丝和 #8 x 3/4" 螺丝（5）。#8 x 3/4" 大圆头螺丝的螺丝头更平。

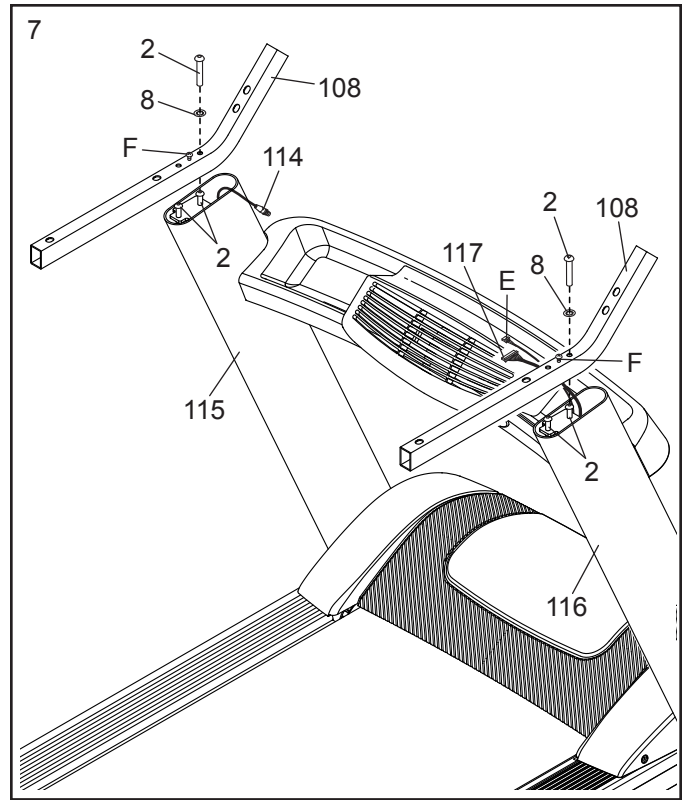
用四颗 #8 x 3/4" 螺丝（5）将储物槽风扇（104）连接到立柱横杆（111）；待四颗螺丝完全装入后再将其拧紧。



7. 卸下图示的四颗 **5/16" x 2"** 螺丝 (2) 并妥善保管。

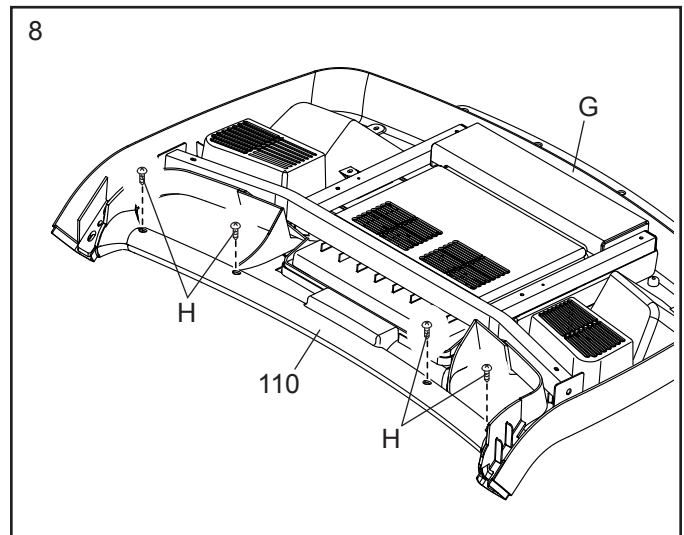
用两颗刚卸下的 **5/16" x 2"** 螺丝 (2) 和两个 **5/16"** 星形垫圈 (8) 将两条扶手 (108) 连接到左右立柱 (115, 116)；暂时不要将螺丝完全拧紧。小心不要夹到电视电缆 (114)、立柱线束 (117) 或风扇线束 (E)。将各条线束如图示布置。

然后，取下图示的两颗螺丝 (F) 并丢弃。



8. 将控制台组件 (G) 正面向下放置在柔软表面上，以避免划伤控制台组件。

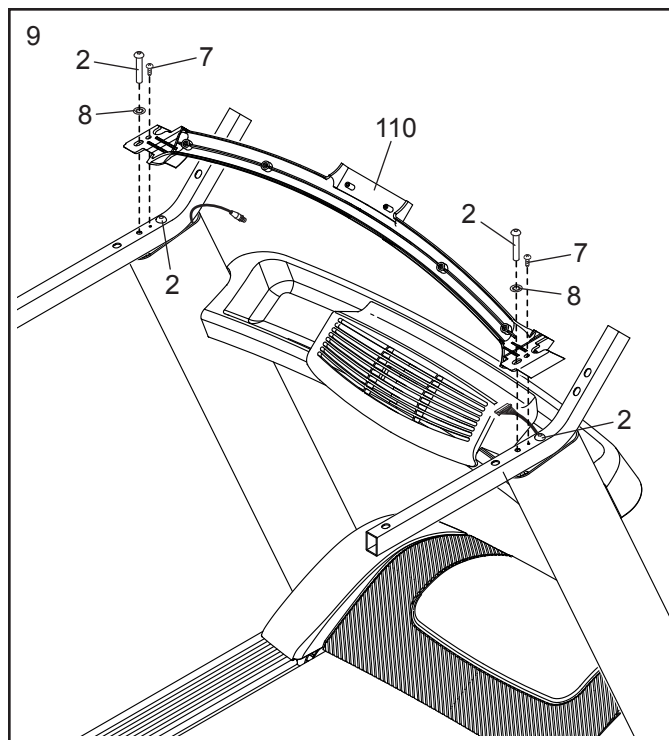
取下图示的四颗螺丝 (H) 并丢弃。然后，取下脉搏横杆 (110)。



9. 重要事项：安装时请勿使用电动工具，也勿将 #10 x 3/4" 螺丝 (7) 或 5/16" x 2" 螺丝 (2) 拧得过紧，以免损坏脉搏横杆 (110)。

如图所示，确定脉搏横杆 (110) 朝向。用步骤 7 中取下的两颗 5/16" x 2" 螺丝 (2) 和两个 5/16" 星形垫圈 (8)，以及两颗 #10 x 3/4" 螺丝 (7) 连接脉搏横杆；待四颗螺丝完全装入后再将其拧紧。

然后，将其余两颗 5/16" x 2" 螺丝 (2) 拧紧。

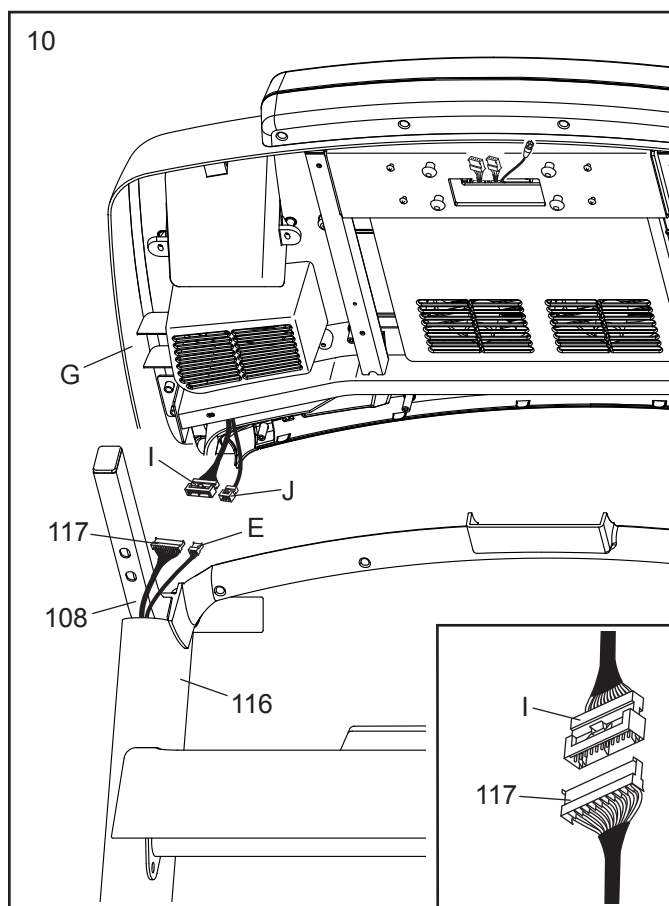


10. 在他人帮助下将控制台组件 (G) 抬起并保持在扶手 (108) 附近。

参见插图。连接立柱线束 (117) 和控制台线束 (I)。连接头应能够轻松滑到一起并扣上。否则，将接头翻转过来试一试。如果连接头连接不正确，通电时可能会损坏控制台。

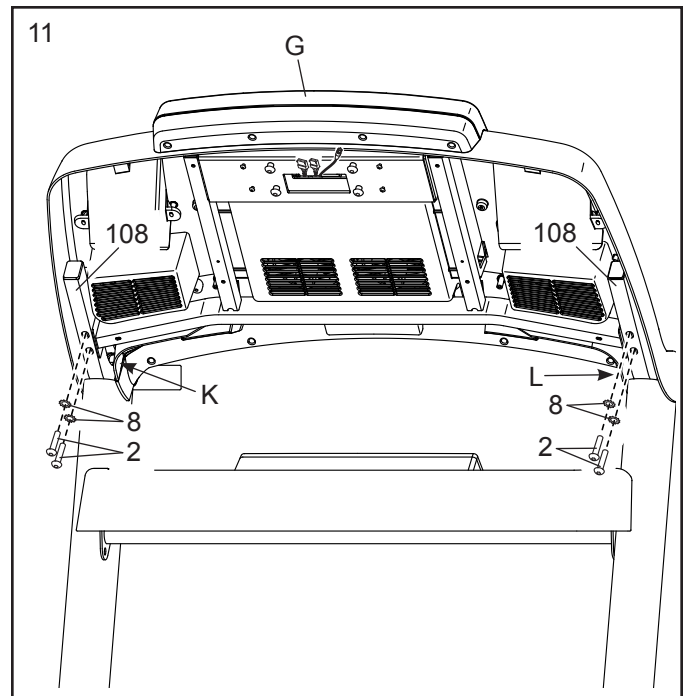
接着，连接两根风扇线束 (E, J)。然后从立柱线束 (117) 和风扇线束上取下所有扎带。

将另一侧的两根同轴电缆相连 (图中未画出)。将电缆和风扇线束多余部分塞进右立柱 (116)。



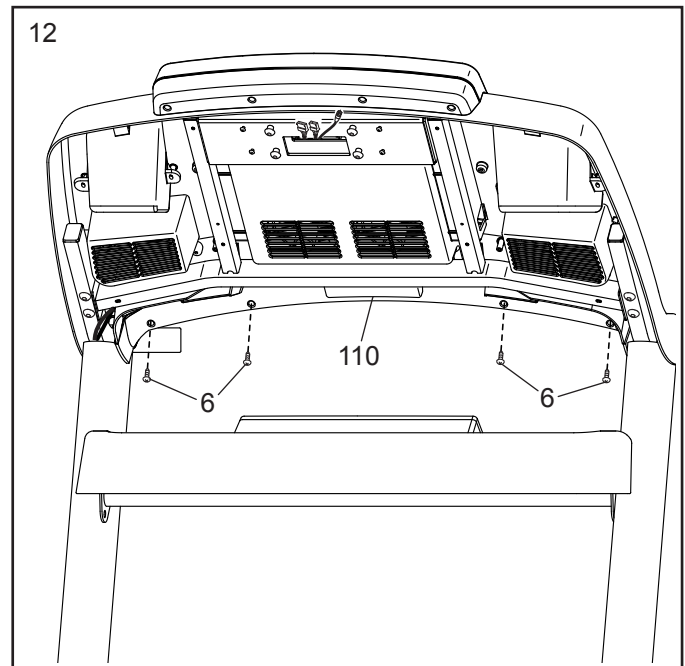
11. 用四颗 5/16" x 2" 螺丝 (2) 和四个 5/16" 星形垫圈 (8) 将控制台组件 (G) 连接到扶手 (108); 待四颗螺丝都装入后再将其拧紧。注意不要夹到线束和电缆。

将线束 (K) 和电缆 (L) 向上插入控制台组件 (G)。



12. 找出 #8 x 3/4" 大圆头螺丝 (6)。重要事项: 不要混淆 #8 x 3/4" 螺丝和 #8 x 3/4" 螺丝 (5)。#8 x 3/4" 大圆头螺丝的螺丝头更平。

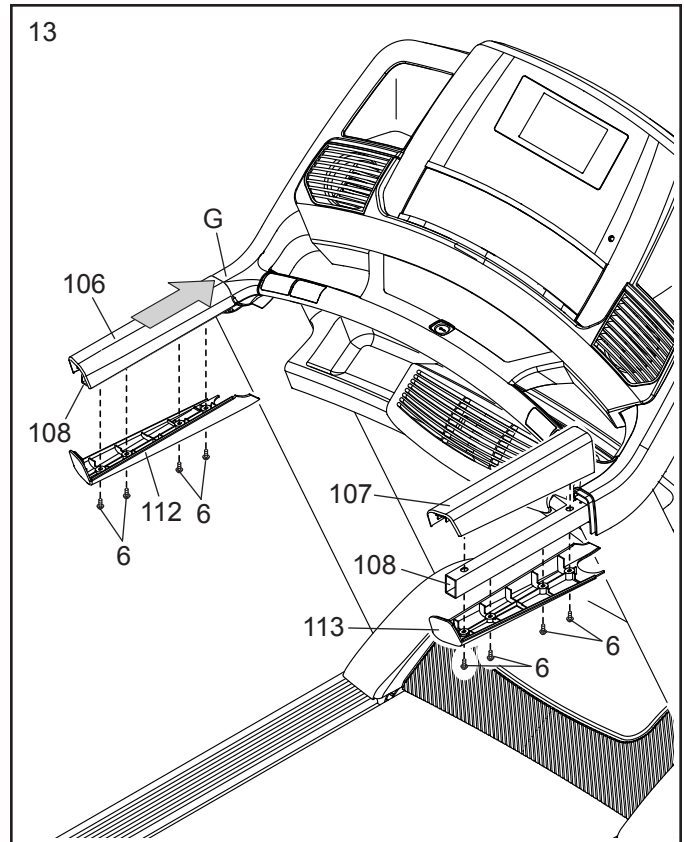
待四颗 #8 x 3/4" 螺丝 (5) 都拧入脉搏横杆 (110) 后再全部拧紧; 不要将螺丝拧得过紧。



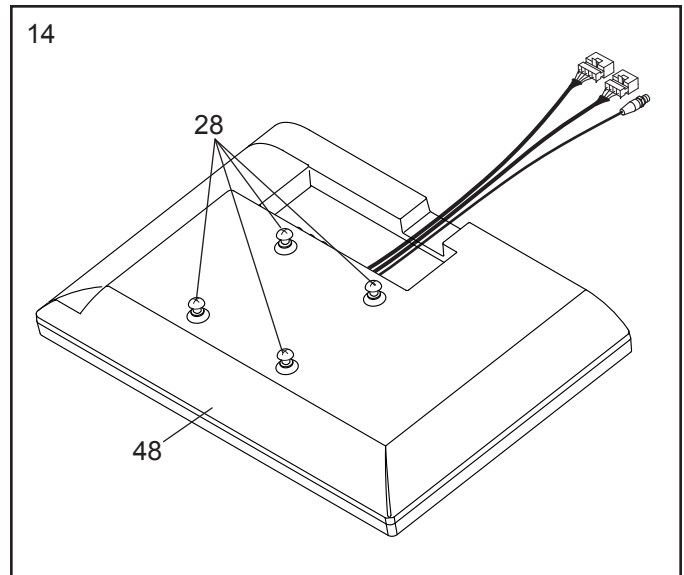
13. 找出 #8 x 3/4" 大圆头螺丝 (6)。重要事项：不要混淆 #8 x 3/4" 大圆头螺丝和 #8 x 3/4" 螺丝 (5)。#8 x 3/4" 大圆头螺丝的螺丝头更平。

将左扶手顶盖 (106) 安放在左扶手底盖 (112) 上。先把四颗 #8 x 3/4" 大圆头螺丝 (6) 都拧入左扶手底盖、左扶手 (108) 以及左扶手顶盖。接着，如图所示，将左扶手顶盖和底盖向前滑到抵住控制台组件 (G)。然后，拧紧全部四颗大圆头螺丝。

以同样的方式将右扶手顶盖和底板 (107, 113) 与右扶手 (108) 装在一起。



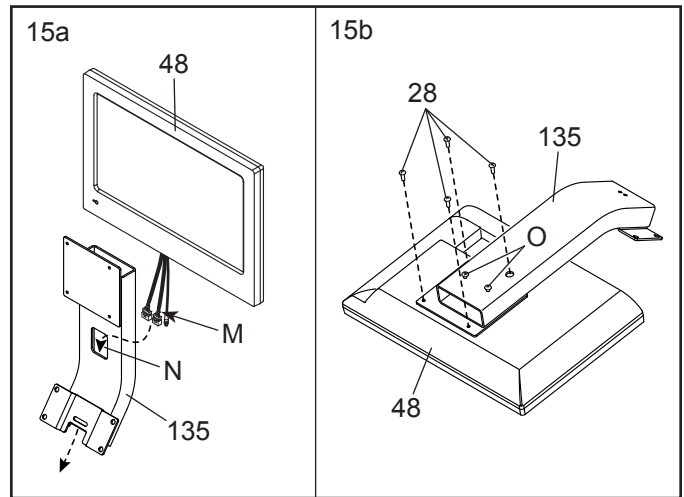
14. 将电视 (48) 正面向下放置在柔软表面上，以避免划伤电视屏幕。卸下图示的四颗 M4.2 x 12mm 螺丝 (28) 并妥善保管。



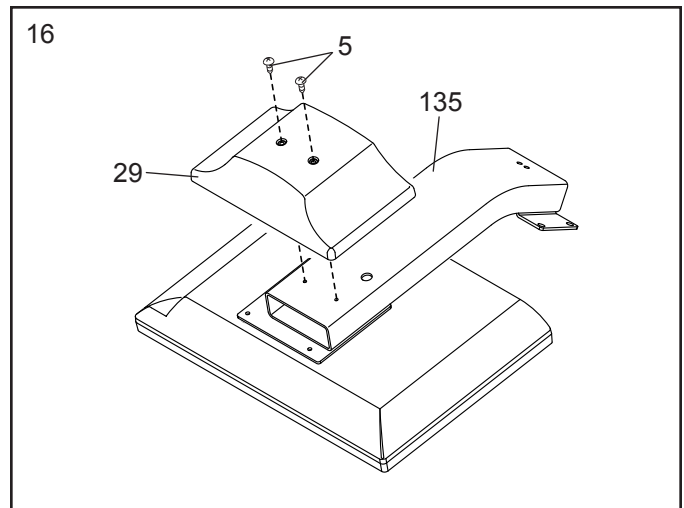
15. 将电视 (48) 的线束和同轴电缆 (M) 按照图示穿过电视托架 (135) 上的孔 (N)。

参见图 15b。用步骤 14 中卸下的四颗 M4.2 x 12mm 螺丝 (28) 将电视托架 (135) 连接到电视 (48)。

然后，取下图示的两颗螺丝 (O) 并丢弃。



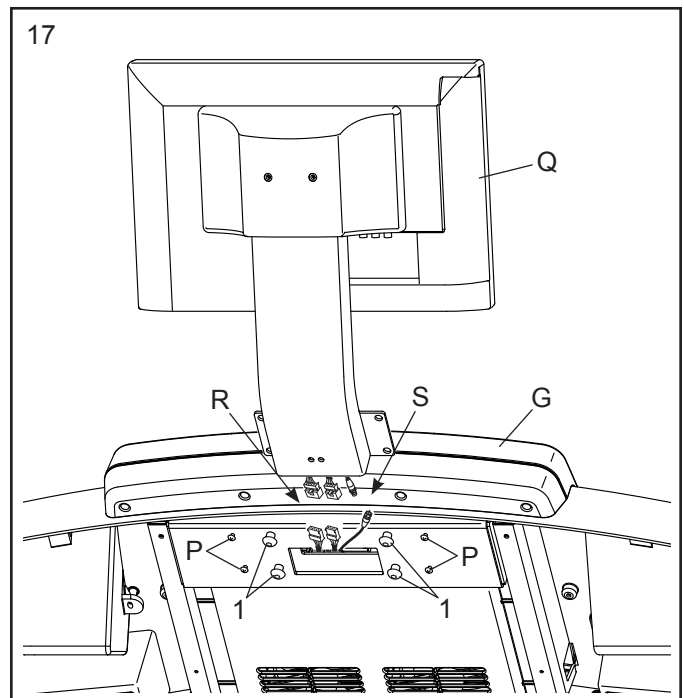
16. 用两颗 #8 x 3/4" 螺丝 (5) 将电视托架上盖 (29) 装到电视托架 (135) 上。



17. 卸下图示的四颗螺丝 (P) 并丢弃。

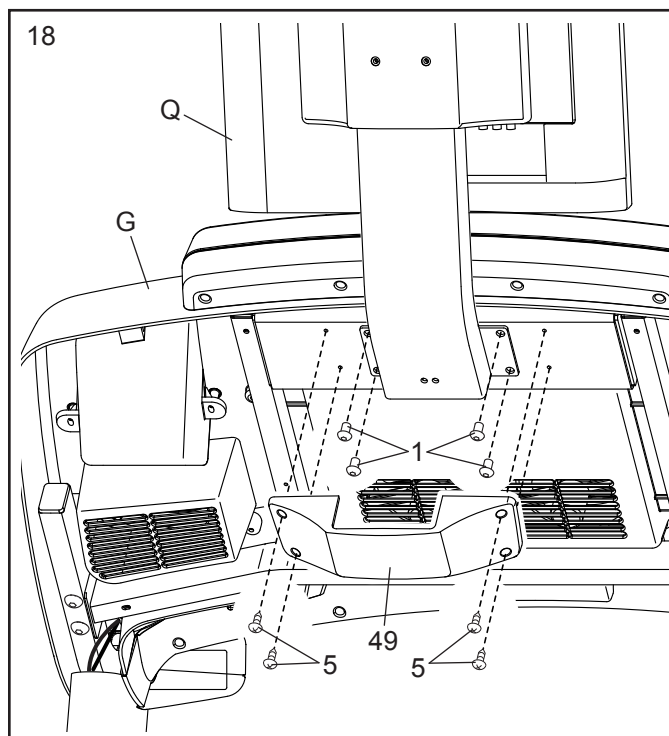
卸下图示的四颗 5/16" x 3/4" 螺丝 (1) 并妥善保管。

将电视组件 (Q) 抬起并靠近控制台组件 (G)。将电视组件的两根线束 (R) 和同轴电缆 (S) 与控制台组件的两根线束和同轴电缆分别连接。将线束和电缆多余部分塞入控制台组件内。

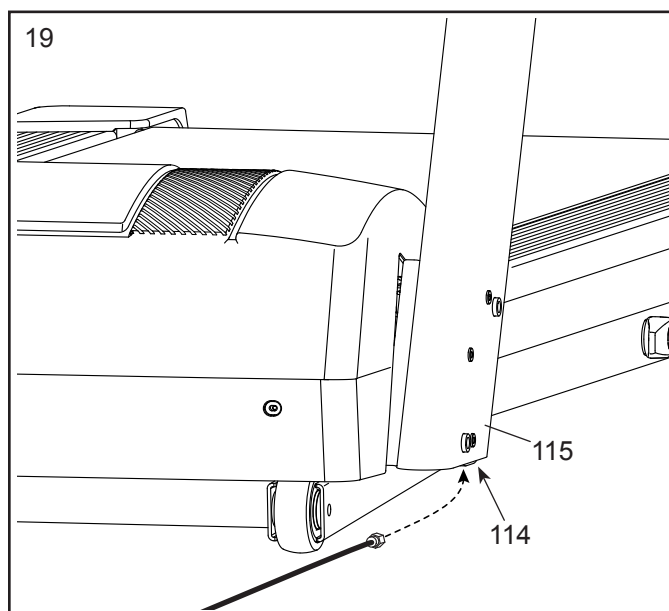


18. 用步骤 17 中取下的四颗 5/16" x 3/4" 螺丝
(1) 将电视组件 (Q) 连接到控制台组件 (G)。
小心不要夹到线束；待四颗螺丝都装入后再将其
拧紧。

然后，用四颗 #8 x 3/4" 螺丝 (5) 连接电视托架
下盖 (49)；待四颗螺丝都装入后再将其拧紧注意
不要将螺丝拧得过紧。



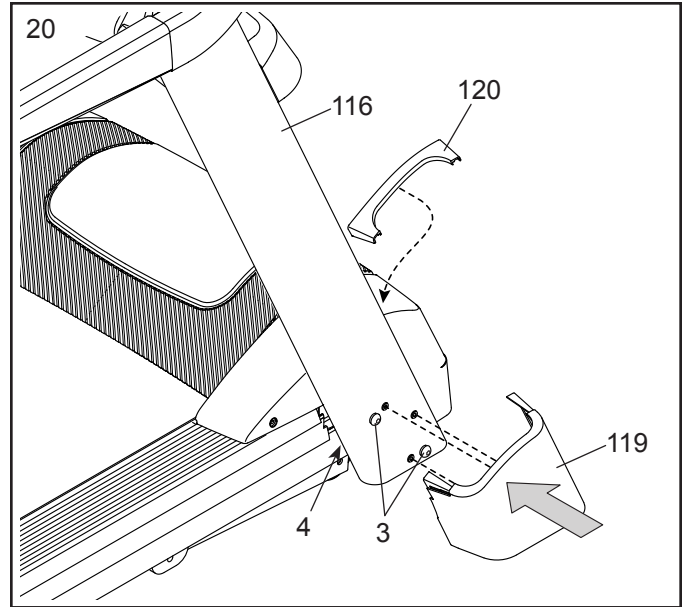
19. 将墙壁（或设备）上的同轴电缆连接到位于左立柱
(115) 底部内的电视电缆 (114)。



20. 将两颗 $3/8" \times 3"$ 螺丝 (3) 和一颗 $3/8" \times 1"$ 螺丝 (4) 拧紧 (图中仅显示一侧)。

将右立柱盖板 (119) 按到右立柱 (116) 上。然后, 将右立柱内盖板 (120) 按到右立柱盖板上方。

用同样的方法将左立柱盖板和左立柱内盖板连接到左立柱 (图中未显示)。

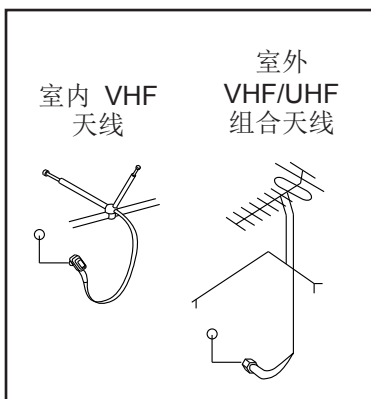


21. 使用跑步机前需确保所有零件都已经正确紧固。若跑步机标贴处覆有塑料薄膜, 请将其撕下。为防止地板或地毯受损, 请在跑步机下放一张地垫。为避免损坏控制台, 应避免跑步机受阳光直射。请妥善保管随机器附送的六角扳手; 其中一个六角扳手用于调节跑带 (参见第 42 页)。注意: 随机器可能附送有多余的零部件。

使用电视前，您必须在 **75 欧姆** 端子上连接天线或是 **75 欧姆有线电视 (CATV) 电缆**，在音频/视频输入插孔接上音视频组合线 (**AV 线**)，或是在高清多媒体接口 (**HDMI**) 输入插孔接上 **HDMI 线**。注意：连接外部信号源，如机顶盒、卫星电视接收器、VCR 录像机或模拟信号线时，请使用 **CATV 电缆**。本产品未附带 **CATV 电缆**、天线或适配器、**AV 线**、**HDMI 线**。

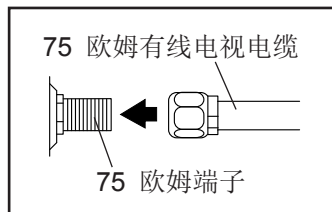
如何连接天线

请在所需位置安放室内 **VHF** (甚高频) 天线或是室外 **VHF/UHF** (甚高频/超高频) 组合天线。室外天线易受天气影响，信号质量可能会降低。连接天线前请检查您的室外天线和引入线。



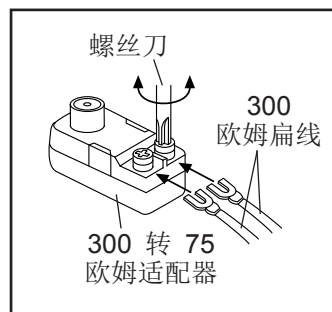
75 欧姆有线电视电缆

1. 将天线的 **75 欧姆 CATV 电缆** 接在跑步机支架上电源线附近的 **75 欧姆** 端子上。

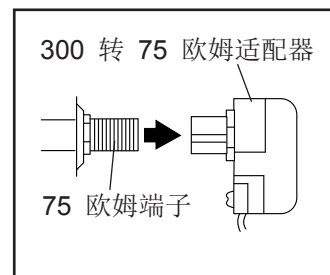


300 欧姆扁线

1. 将天线的 **300 欧姆扁线** 连接到 **300 欧姆转 75 欧姆** 适配器。



2. 将 **300 欧姆转 75 欧姆** 适配器接入跑步机支架上电源线附近的 **75 欧姆** 端子。

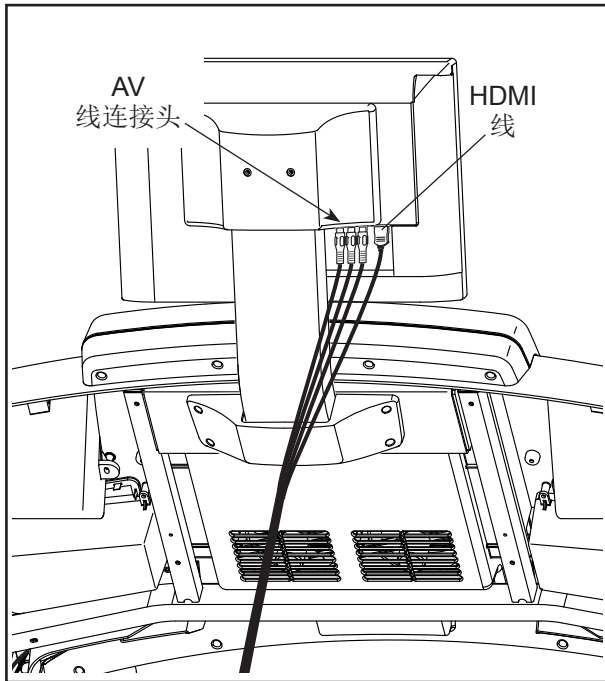


如何使用 CATV 电缆连接外部信号源

1. 将 **75 欧姆 CATV 电缆** 一端与您的外部信号源 **75 欧姆** 输出端口相连接。
2. 为外部信号源插上电源线。要了解如何正确接地，请参见外部信号源用户手册。
3. 将 **75 欧姆 CATV 电缆** 与跑步机支架上电源线附近的 **75 欧姆** 端子相连接。详见左图。

如何使用音视频组合线（AV 线）连接 VCR 录像机、DVD 播放机或其他设备

1. 将 RCA 标准（莲花头）三接口音视频组合线与您的 VCR 录像机、DVD 播放机或其他设备相连接。
2. 为您的设备插上电源线。要了解如何正确接地，请参见您的 VCR 录像机、DVD 播放机或其他设备的用户手册。
3. 将 RCA 标准音视频组合线与电视上的音频/视频输入插孔相连接，如下图所示。



如何使用 HDMI 线连接 DVD 播放机、蓝光播放机或其他设备

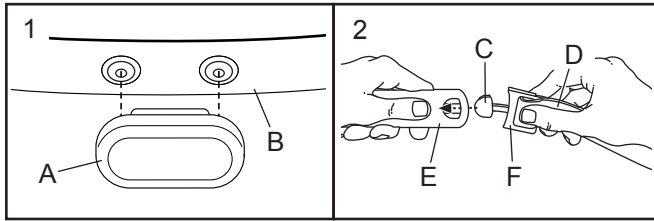
1. 将 HDMI 线一端与您的 DVD 播放机、蓝光播放机或其他设备相连接。
2. 为您的设备插上电源线。要了解如何正确接地，请参考您的 DVD 播放机、蓝光播放机或其他设备的用户手册。
3. 将 HDMI 线另一端与电视上的 HDMI 输入插孔相连接，如左图所示。

重要事项：电视侧边的 **USB** 端口请勿连接任何设备。

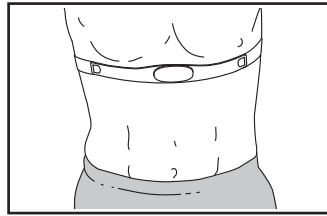
心率胸带

如何佩带心率胸带

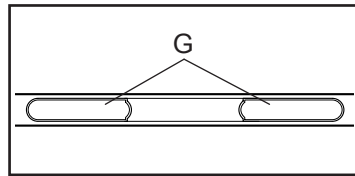
如果心率监测器外形与图 1 所示类似，将发射器 (A) 按到心律胸带背带 (B) 的按扣上。如果心率监测器外形与图 2 所示类似，将心律胸带背带 (D) 一端的突舌 (C) 插入另一端的发射器 (E) 内。然后，将发射器末端按到心律胸带背带的搭扣 (F) 下方；突舌应当与发射器平齐。



接着，将心率监测器绕胸围在图示位置；心率监测器必须佩戴在衣物下方紧贴皮肤。确保传感器的商标朝外且上下正确。然后连接心率胸带背带的另一端。根据需要调整心率胸带背带的长度。



接着，将发射器和心率胸带背带拉离身体数厘米，找到两块电极区域 (G)。用唾液或隐形眼镜药水湿润两个电极区域。然后，将发射器和心律胸带背带放回胸部位置。



保养和维护

- 每次使用完毕后应使用软毛巾把电极区域彻底擦干。潮气可使心率监测器保持激活状态，从而缩短电池寿命。

- 心率胸带应保存在温暖干燥的环境中。不得放在塑料袋或其它可能聚集潮气的容器内。
- 心率监测器应避免长时间受阳光直射，不得暴露在高于 50°C 或低于 -10°C 的温度下。
- 使用或存放时不要过度弯折或拉伸心率监测器。
- 用湿布蘸取少量温和肥皂水清洁发射器。然后用湿布擦拭发射器并用软毛巾彻底擦干。不得使用酒精、摩擦剂或化学品清洁发射器。手洗并风干心率胸带背带。

故障检修

- 如果心率胸带戴在左图所示位置不能正常运行，将其移动到胸部稍高或稍低的位置。
- 如果开始出汗后还不能显示心率读数，需重新湿润电极区域。
- 如果要在控制台上显示心率读数，您的身体必须位于与控制台一个臂长的范围之内。
- 如果发射器背面有电池盖，请使用相同型号的新电池替换旧电池。
- 心率胸带适用于心率节奏正常的人。疾病状况可能引起心率读数方面的问题，如室性早搏、心跳过速、心律不齐等。
- 心率胸带的工作可能受到由高压电线或其它原因产生的磁场干扰影响。如果怀疑有此类问题，请另选其它位置摆放跑步机。

如何使用跑步机

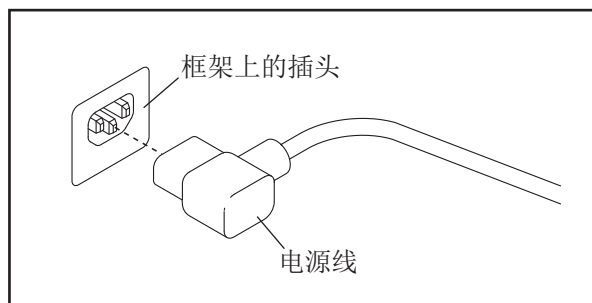
如何连接电源线

本产品必须接地。如果跑步机功能失常或出现故障，接地能为电流提供一条电阻最小的路径以减少电击风险。该产品配备的电源线带有设备接地导体和接地插头。**重要事项：**如果电源线受损，必须用制造商推荐的电源线更换。

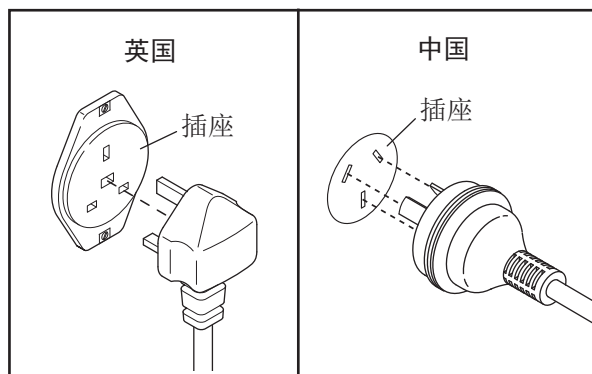
⚠ 危险： 不正确连接设备接地导体，会增加电击的风险。若怀疑设备是否正确接地，可要求专业电工或检修工进行检查。不得修动随产品供应的插头—如果其与插座不符，须由专业电工安装适当的插座。

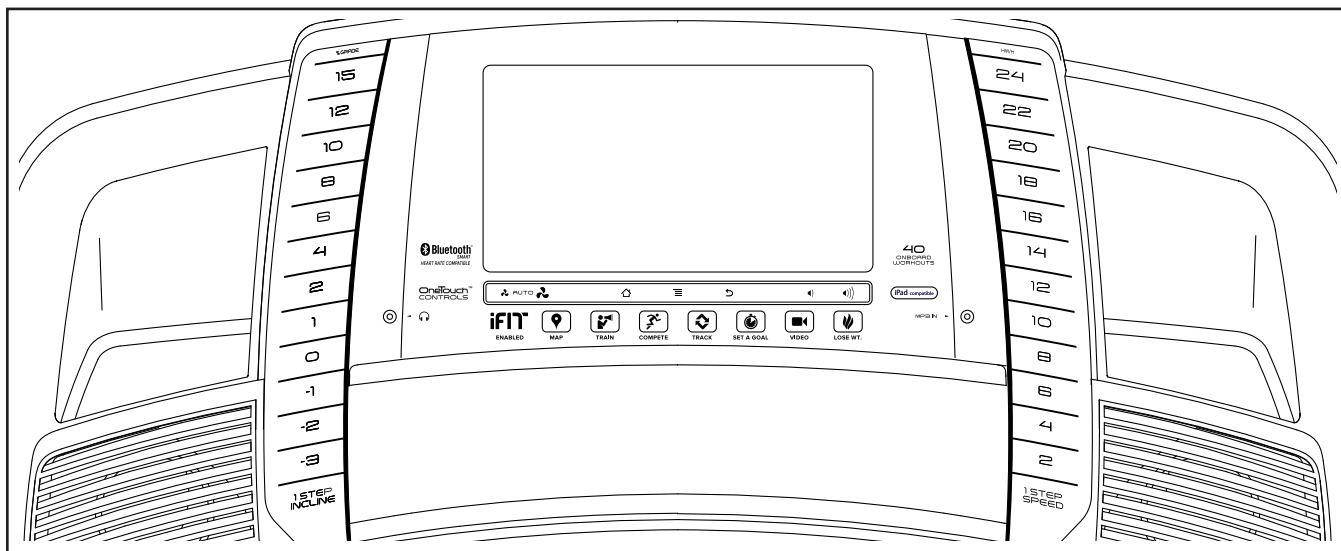
根据以下步骤连接电源线。

1. 将图中所示的电源线一端插入跑步机上的插座。



2. 将电源线插入符合标准的插座，插座须按照当地标准正确安装和接地。





IFIT.COM 助您实现健身目标

有了这台具备 iFit 功能的新健身设备，您可以利用 iFit.com 的一系列特色功能来实现您的健身目标。



跟随可定制 Google 地图跑遍全球。



下载量身定制的训练程序，助您实现个人目标。



加入社区竞赛，和其他 iFit 用户比赛，衡量自身进步。



将训练结果上传至 iFit 云端，追踪训练成果。



设置训练的卡路里、时间或里程目标。



观看各类模拟训练的高清视频。



选择和下载多套瘦身训练程序。

要了解详细信息，请访问 [iFit.com](https://www.ifit.com)。

张贴警示贴

找到控制面板上英文警告的位置。其它语言版本的警告信息可在包含的标贴上找到。将中文警示标贴贴在控制面板上。

控制台的功能

这款先进的跑步机控制台拥有一系列优秀功能，让您在家更为有效、愉快地训练。

当您选择了手控模式，您可通过轻触按钮来改变跑步机的速度和坡度。运动过程中，控制台会显示即时运动反馈信息。您还可通过手柄式心率监测器或心率胸带测量心率值。

此外，此控制台还配备多套预置训练程序。每款程序均可自动控制跑步机的速度和坡度，以指导您有效完成运动环节。此外，您还可以设置卡路里消耗、时间、里程或节奏目标。

使用控制台的音响系统，您甚至可以边训练边看电视、上网或听您喜欢的健身音乐或有声读物。

要开启电源，参见第 23 页。**要了解如何使用触摸屏**，参见第 23 页。**要配置控制台**，参见第 24 页。

如何开启电源

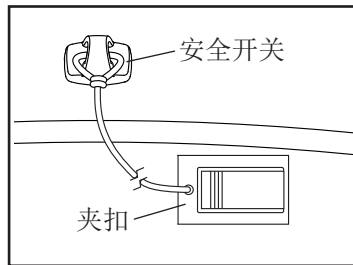
重要事项：若跑步机曾放在温度较低的环境下，每次打开电源前需先使跑步机温度恢复到室温。否则控制台显示屏或其它电子元器件可能会损坏。

插上电源线（参见第 21 页）。随后，找到跑步机支架电源线附近的电源开关。将电源开关按到复位位置。



重要事项：跑步机控制台配备有演示模式，用于在商场展示跑步机。如果演示模式处于开启状态，在插上电源线、将电源开关按到复位位置后，而安全开关还未插入时，屏幕上会播放一段演示视频。要关闭演示模式，请参见第 32 页步骤 7。

接着，站在跑步机的踏脚边条上。找到连在安全开关上的夹扣，将安全夹扣别紧在衣服的腰带上。然后，将安全开关插入控制台。**注意：**可能需要等待一分钟控制台才能使用。**重要事项：**当发生紧急情况时，可将安全开关从控制台上拔出，从而使跑带减速直至停止。后退几步，仔细测试安全夹扣的作用；如果安全开关拔不出来，则需调整安全夹扣的位置，直到安全开关可以被拉出为止。



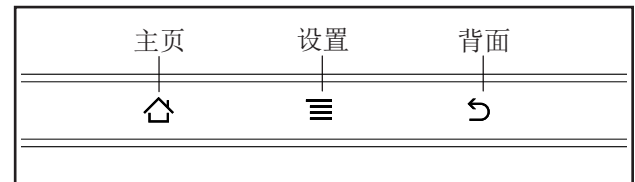
注意：控制台能够以英里或者公里为单位显示速度和里程。要找出选中的计量单位，请参见第 32 页步骤 4。为了简单起见，本节中的所有说明均以公里为单位。

如何使用触摸屏

控制台配备带全彩触摸屏的平板电脑。下列信息将帮助您熟悉此平板电脑采用的先进技术。

- 控制台的功能类似其他平板设备。您可以通过在屏幕上滑动或者轻弹手指来移动屏幕上的图片，如训练示意图（参见第 25 页步骤 5）。不过，您无法通过在屏幕上滑动手指来缩小或放大图片。
- 该屏幕并不是压敏屏幕。使用时无需用力按压屏幕。
- 要往文本框内输入信息，触摸文本框调出键盘。要用键盘输入数字或其他字符，触摸 **?123** 键。要调出更多字符，触摸 **Alt** 键。再次触摸 **Alt** 键可返回数字键盘。要返回字母键盘，触摸 **ABC** 键。要输入大写字符，触摸有向上箭头标记的按键。要连续输入大写字符，再次触摸该箭头键。要返回小写键盘，第三次触摸该箭头键。要删除最近的字符，触摸有向后箭头和 **X** 标记的按键。

控制台上的按钮用来在平板电脑上导航。按下主页按钮可以返回主菜单。按下设置按钮可以进入设置主菜单（参见第 31 页）。按下后退按钮可以返回之前的屏幕。



如何配置控制台

首次使用跑步机之前，请先配置控制台。

1. 连接无线网络

注意：您必须连接无线网络才能上网，下载 iFit 训练程序以及使用控制台的其他一些功能。要了解如何将控制台连接上无线网络，请参见第 35 页的“如何使用无线网络模式”。

2. 检查固件更新。

首先参见第 31 页步骤 1 和第 34 页步骤 2，选择维护模式。然后参见第 34 页步骤 3，检查固件更新。

3. 校准坡度调节系统。

参见第 34 页步骤 4，校准跑步机的坡度调节系统。

4. 创建 iFit 帐户。

触摸靠近屏幕左下角的地球图标，再触摸 iFit 按钮。

注意：有关如何使用浏览器的信息，请参见第 33 页。浏览器时会打开 iFit.com 的主页。按照网站提示注册成为 iFit 会员。如果你已有激活码，请选择使用激活码进行激活。

现在控制台已经准备就绪，您可以开始训练了。以下页面解释了控制台提供的多种训练程序和其他功能。

要使用手控模式，参见第 25 页。要使用调速指环，参见第 26 页。如何使用预置训练程序，参见第 28 页。要使用设定目标训练程序，参见第 29 页。要使用脉搏训练程序，参见第 30 页。要使用 iFit 训练程序，参见第 30 页。

要使用设备设置模式，参见第 31 页。要使用音响系统，参见第 33 页。要使用网络浏览器，参见第 33 页。要使用维护模式，参见第 34 页。要使用无线网络模式，参见第 35 页。

要操作数字电视，参见第 35 页。要使用遥控器，参见第 37 页。要调整电视设置，参见第 38 页。要检修数字电视，参见第 43 页。

重要事项：若控制台表面覆有塑料薄膜，请将其撕下。为防止跑台损坏，使用跑步机时需穿着干净的运动鞋。首次使用跑步机时，请观察跑带是否处于中间位置，必要时可对跑带做相应调节（参见第 42 页）。

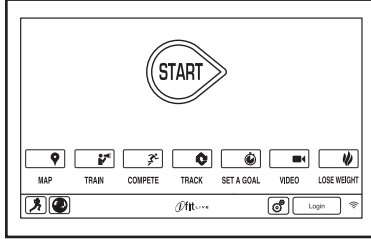
如何使用手控模式

1. 将安全开关插入控制台。

参见第 23 页“如何开启电源”。注意：可能需要等待一分钟控制台才能使用。

2. 选择主菜单。

打开电源后，控制台启动，随后屏幕上会出现主菜单。触摸屏幕左下角的主页按钮（本图未显示）可以随时返回主菜单。



3. 启动跑带并调节速度。

触摸屏幕上的 **Start**（开始）按钮或者按下控制台上的 **Start** 按钮启动跑带。您还可以先按下控制台上的 **Manual**（手动）按钮，然后触摸屏幕上的 **Resume**（恢复）按钮。跑带将开始以 2 公里/小时的速度运行。运动时，可根据需要按 **Speed**（速度）+ 和 - 按钮改变跑带速度。每按一次按钮，速度设定值改变 0.1 公里/小时；如果按住按钮不放，速度值会以 0.5 公里/小时的幅度变化。

如果按任一带编号的 **1 Step Speed**（一步调速）按钮，跑带速度会逐渐改变直至达到选定的速度为止。

要停止跑带，按 **Stop**（停止）按钮。要重新启动跑带，按 **Start** 按钮。

4. 根据需要改变跑步机的坡度。

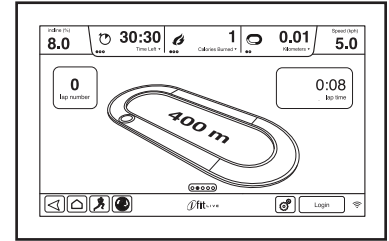
要改变跑步机的坡度，请按 **Incline**（坡度） \wedge 和 \vee 或任意一个带编号的 **1 Step Incline**（一步调坡度）按钮。每次按钮后，坡度都会逐渐改变至选定坡度为止。

注意：首次调整坡度时，必须预先校准坡度调节系统（参见第 34 页步骤 4）。

5. 根据显示屏显示监测训练进度。

控制台提供多种显示模式。您选择的显示模式决定了您将会看到何种训练程序信息。要选择想要的显示模式，只需要在屏幕上轻弹或滑动手指。

您还可以触摸屏幕上的红色框来获取额外信息。



当您在跑步机上走或跑时，屏幕上可以显示下列训练信息：

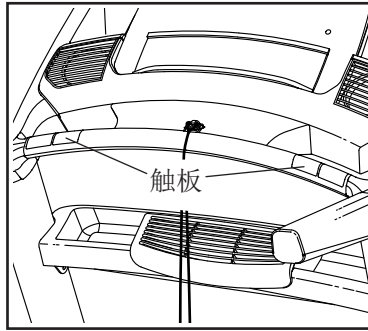
- 跑步机的当前坡度
- 已用时间
- 剩余时间（手控模式没有倒计时）
- 已消耗的大致卡路里数
- 每小时消耗的大致卡路里数
- 您已经走完或跑完的里程
- 当前垂直攀爬距离（单位：米）
- 当前跑带速度
- 每圈代表 400 米的跑道
- 您的速度，单位为英里/分
- 当前跑步圈数
- 心率读数（参见步骤 6）

6. 如有需要，可测量心率值。

您还可通过手柄式心率监测器或可选购的心率胸带测量心率值。注意：本控制台兼容 BLUETOOTH® Smart 心率监测器。

注意：如果您同时使用手柄式心率监测器和心率胸带，控制台可能无法显示准确的心率值。有关心率胸带的信息，参见第 20 页。

使用手柄式心率监测器之前，先撕下金属触板上的塑料薄膜。此外需确保双手干净。



要测量心率，请站在踏脚边条上，双手握住手柄式心率监测器，手掌贴住金属触板大约十秒钟；**双手不要移动**。监测器探测到脉搏后，显示屏会显示您的心率。为测得最准确的心率，需要握住金属触板大约 **15 秒**。

7. 如有需要，可开启风扇。

风扇有多档速度设置以及自动模式。选择自动模式时，风扇速度会随着跑带速度的增减而相应变化。

反复按小风扇按钮可以选择风扇速度或关闭风扇。按大风扇按钮可以选择风扇速度或调到自动模式。



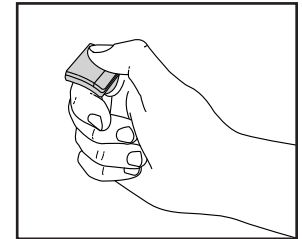
8. 训练结束后，从控制台上取下安全开关。

踩在跑台上，触摸屏幕上的主页按钮或后退按钮，或按下控制台上的 **Stop** 按钮。屏幕上会显示训练总结。看完训练总结后，触摸 **Finish**（结束）按钮返回主菜单。您还可以在屏幕上选择保存或者发布您的训练结果。然后，从控制台上取下安全开关并妥善保管。

使用完跑步机后，把电源开关按到关闭位置，拔下电源线。**重要事项：**如果不这样做，跑步机的电气部件可能会过早耗损。

如何使用调速指环

极富创新的调速指环的功能与控制台上的 **Speed**（速度）+ 和 - 按钮类似，但无法用来启动手控模式或训练程序。要使用调速指环，只需如图所示将左手或右手食指滑入其中即可。注意：产品附带两根不同长度的束带。请使用最合适的束带。

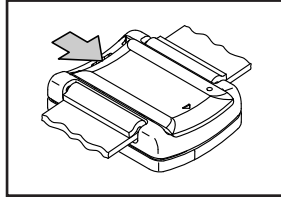


要将调速指环连接至控制台，按调速指环上的增减按钮。控制台会显示连接状态。调速指环已连接时，屏幕上会出现电池图标，以显示调速指环的电量。

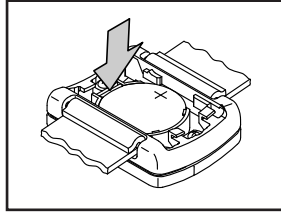
要改变跑带速度，按调速指环上的增减按钮。注意：如果控制台正在执行其他功能，按调速指环上的按钮后可能会存在延迟。

更换电池：请按下列说明更换调速指环电池。只可使用 3 伏纽扣锂电池。

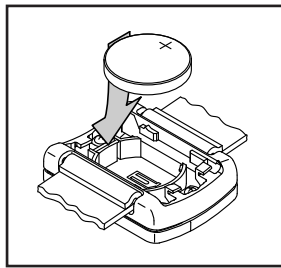
1. 向下按盖板，沿图示箭头方向滑动将其取下。



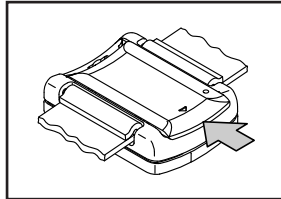
2. 将小号螺丝刀或别针插入图示金属夹扣和旧电池之间。从调速指环中轻轻撬出旧电池。



3. 先将新电池抵住金属夹扣，再向下按压到位，将其装入。



4. 将盖板按回原位。然后，按调速指环上的按钮将其连接到控制台。



FCC 信息：调速指环符合 FCC 规则第 15 部分的规定。此设备工作时必须满足以下两个条件：(1) 不得产生有害干扰；(2) 必须能抵抗受到的干扰，包括可能引起意外操作的干扰。

经测试，调速指环符合 FCC 规则第 15 部分对 B 级数字设备的限制。设置这些限制旨在针对在居住区使用时的有害干扰提供合理防护。调速指环会产生、使用和辐射射频能量。如果您没有遵循使用说明进行安装和使用，可能会对无线电通讯造成有害干扰。不过，无法保证在特定安装位置不会产生干扰。如果本设备确实对无线电或电视接收产生了有害干扰（可以通过打开和关闭设备来确定），建议用户尝试采用以下方法之一排除干扰：

- 重新调整或放置接收天线。
- 增加设备和接收器之间的距离。
- 将设备连接到与接收器位于不同电路的电源插座。
- 请咨询经销商或有经验的无线电/电视技术人员寻求帮助。

重要事项：调速指环会发射射频能量，但是其输出辐射能量远低于 FCC 和 IC 射频能量暴露限制。调速指环符合 FCC 和 IC RF 对未受控环境中辐射暴露限制的规定。

若用户未经合规责任方明确批准擅自改动调速指环，将失去操作调速指环的授权。

如何使用预置训练程序

1. 将安全开关插入控制台。

参见第 23 页“如何开启电源”。

2. 选择预置训练程序。

要选择预置训练程序，触摸屏幕左下角跑步者图标。接着，触摸屏幕上的 **Calorie Burn**（燃烧卡路里）按钮、**High Intensity**（高强度）按钮、**Speed**（速度）按钮或 **Incline**（坡度）按钮。

然后选择所需训练程序。屏幕上会显示所选训练程序的名称、时长和里程。屏幕上还会显示在训练中您将消耗的卡路里大致数量和训练时坡度设置的曲线图。

3. 启动训练程序。

按 **Start Workout**（开始训练）按钮启动训练程序。触摸按钮后片刻，跑带会开始运行。抓住扶手开始跑步。

每套训练程序均被划分若干个小节。每个小节均预设有一个速度设定值和一个坡度设定值。注意：可为连续的小节预设相同的速度和/或坡度值。

在训练时，曲线图会显示您的进度。要查看曲线图，请在屏幕上轻弹或滑动手指。彩色竖线显示训练程序的当前小节。底部曲线图代表当前小节的坡度设置。上部曲线图代表当前小节的速度设置。

第一个小节结束后，跑步机会自动调节到下一个小节的速度和/或坡度设置。

训练程序会照此继续直到最后一小节结束。到时跑带将会减速直到停止，屏幕上则会显示训练总结。看完训练总结后，触摸 **Finish**（结束）按钮返回主菜单。您还可以在屏幕上选择保存或者发布您的训练结果。

在训练过程中，如果觉得速度和/或坡度设置得太高或太低，您随时可以按下 **Speed** 或 **Incline** 按钮覆盖原有设置。如果按 **Speed** 按钮，您就可以手动控制速度（参见第 25 页步骤 3）。如果按 **Incline** 按钮，您就可以手动控制坡度（参见第 25 页步骤 4）。要返回训练程序预设的训练速度和/或坡度设置，触摸 **Follow Workout**（跟随训练程序）按钮。

要暂停训练程序，请触摸屏幕左下角的后退按钮或者主页按钮，或者按控制台上的 **Stop**（停止）按钮。要继续训练，请触摸 **Resume**（继续）按钮或按控制台上的 **Start** 按钮。要结束训练程序，触摸 **End Workout**（结束训练）按钮。

注意：卡路里目标是在训练过程中消耗卡路里的估计数值。实际消耗的卡路里数取决于各种因素，比如您的体重。另外，在程序执行过程中，如果手动变更速度或坡度值，消耗的卡路里数也会受到影响。

4. 根据显示屏显示监测训练进度。

参见第 25 页步骤 5。屏幕上还可以显示训练速度和坡度设置的曲线图。

5. 如有需要，可测量心率值。

参见第 26 页步骤 6。

6. 如有需要，可开启风扇。

参见第 26 页步骤 7。

7. 训练结束后，从控制台上取下安全开关。

参见第 26 页步骤 8。

如何使用设定目标训练程序

1. 将安全开关插入控制台。

参见第 23 页“如何开启电源”。

2. 选择主菜单。

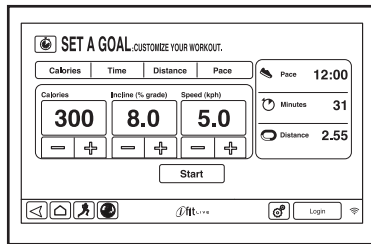
参见第 25 页步骤 2。

3. 选择设定目标训练程序。

要选择设定目标训练程序，触摸屏幕上的 **Set A Goal**（设定目标）按钮，或按下控制台上的 **Set A Goal** 按钮。

要选择卡路里消耗、时间，距离或者节奏目标，触摸 **Calories**（卡路里）、**Time**（时间）、**Distance**（里程）或 **Pace**（节奏）按钮。

随后，触摸屏幕上的增减按钮设定训练程序的卡路里消耗、时间、里程或节奏目标以及速度和坡度。屏幕上会显示训练时长和里程，以及您在训练中将会消耗的卡路里大致数量。



4. 启动训练程序。

按 **Start**（开始）按钮启动训练程序。触摸按钮后片刻，跑带会开始运行。抓住扶手开始跑步。

训练程序运行方式和手控模式下相同（参见第 25 和 26 页）。

训练程序会持续运行直到您完成设定的目标。到时跑带将会减速直到停止，屏幕上则会显示训练总结。看完训练总结后，触摸 **Finish**（结束）按钮返回主菜单。您还可以在屏幕上选择保存或者发布您的训练结果。

注意：卡路里目标是在训练过程中消耗卡路里的估计数值。实际消耗的卡路里数取决于各种因素，比如您的体重。

5. 根据显示屏显示监测训练进度。

参见第 25 页步骤 5。

6. 如有需要，可测量心率值。

参见第 26 页步骤 6。

7. 如有需要，可开启风扇。

参见第 26 页步骤 7。

8. 训练结束后，从控制台上取下安全开关。

参见第 26 页步骤 8。

如何使用脉搏训练程序

脉搏训练程序会自动控制跑步机的速度和坡度，让您训练时的心率保持在目标水平附近。注意：使用脉搏训练功能时，您必须佩戴心率胸带。

1. 佩戴上随跑步机附带的心率胸带。

有关心率胸带的详细信息，请参见第 20 页。

2. 将安全开关插入控制台。

参见第 23 页的“如何开启电源”。

3. 选择脉搏训练程序。

要选择脉搏训练程序，触摸屏幕左下角跑步者图标。接着触摸屏幕上的 **Heart Rate**（心率）按钮。

然后，触摸屏幕上的 **Performance**（高强度训练）或 **Endurance**（耐力训练）选项卡。

4. 输入您的心率上限。

触摸增减按钮输入您的心率上限。您还可以调整训练的最高速度和持续时间。注意：要确定您的心率上限，请咨询您的医生或医生推荐的信息来源。

5. 启动训练程序。

要开始训练，请触摸屏幕上的 **Start Workout**（开始训练）按钮。触摸按钮后片刻，跑带会开始运行。抓住扶手开始跑步。

6. 根据显示屏显示监测训练进度。

参见第 25 页步骤 5。

7. 如有需要，可开启风扇。

参见第 26 页步骤 7。

8. 训练结束后，从控制台上取下安全开关。

参见第 26 页步骤 8。

如何使用 iFit 训练程序

注意：要使用 iFit 训练程序，您必须连接无线网络（参见第 35 页，如何使用无线网络模式）。您还需要注册 iFit 帐户。

1. 将安全开关插入控制台。

参见第 23 页“如何开启电源”。

2. 选择主菜单。

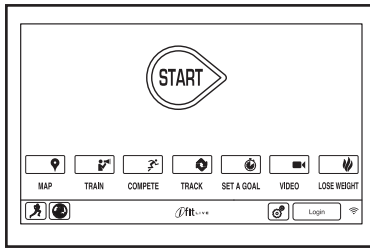
参见第 25 页步骤 2。

3. 登录您的 iFit 帐户。

如果您还没有登录，请触摸 **Login**（登录）按钮来登录您的 iFit 帐户。屏幕上会显示需要您提供 iFit.com 的用户名和密码。输入并触摸 **Submit**（提交）按钮。触摸 **Cancel**（取消）按钮来退出登录界面。

4. 选择 iFit 训练程序。

要下载您任务表中的 iFit 训练程序，触摸 **Map**（地图）、**Train**（训练）、**Video**（视频）或 **Lose Weight**（瘦身）按钮下



载您任务表中该类别的下一个训练程序。注意：即使没有登录 iFit 帐户，您也可以通过这些选项获取演示训练程序。注意：您还可以通过控制台上的 iFit 按钮之一进行操作。

要完成您提前安排好的跑步比赛，触摸 **Compete**（竞赛）按钮。要查看您的 **Workout History**（训练历史），触摸 **Track**（追踪）按钮。要选择设定目标训练程序，触摸控制台上的 **Set A Goal**（设定目标）按钮（参见第 29 页）。注意：您还可以通过控制台上的 iFit 按钮之一进行操作。

要切换帐户内的用户，触摸屏幕右下角附近的用户按钮。

在下载训练程序之前，您必须在 iFit.com 上将其添加到您的任务表中。

要了解有关 iFit 训练程序的详细信息，请访问 www.iFit.com。

当您选择了某款 iFit 训练程序后，屏幕上将显示该训练程序的名称、时长和里程。屏幕上还会显示在训练中您将消耗的大致卡路里数。若您选择了一款竞赛程序，显示屏会进行倒计时直至竞赛开始。

5. 启动训练程序。

参见第 28 页步骤 3。

在一些训练程序中，会有语音教练指导您的训练。

6. 根据显示屏显示监测训练进度。

参见第 25 页步骤 5。屏幕还可以显示您正在走或跑的路线地图。

在竞赛训练的过程中，屏幕上会显示其他 iFit 用户的速度和他们已经跑过的距离。屏幕上还会显示其他 iFit 用户领先或落后您多少秒。

7. 如有需要，可测量心率值。

参见第 26 页步骤 6。

8. 如有需要，可开启风扇。

参见第 26 页步骤 7。

9. 训练结束后，从控制台上取下安全开关。

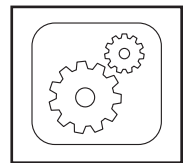
参见第 26 页步骤 8。

要了解有关 iFit 模式的详细信息，请访问 www.iFit.com。

如何使用设备设置模式

1. 选择设置主菜单。

把安全开关插入控制台（参见第 23 页“如何开启电源”）。接着选择主菜单（参见第 25 页步骤 2）。然后，触摸屏幕右下角附近的齿轮图标来选择设置主菜单。



2. 选择设备设置模式。

在设置主菜单中，触摸 **Equipment Settings**（设备设置）按钮。注意：如有必要，在屏幕上滑动或轻弹手指来上下滚动选项。

3. 选择所用语言。

要选择语言，触摸 **Language**（语言）按钮，然后选择所需语言。然后触摸屏幕上的后退按钮返回设备设置模式。注意：本功能可能不可用。

4. 选择计量单位。

触摸 **US/Metric**（美制/公制）按钮查看当前选中的计量单位。如有需要，改变计量单位。然后触摸屏幕上的后退按钮。

5. 选择时区。

触摸 **Timezone**（时区）按钮。选择您所在地区的时区，以便控制台与当地时间同步。然后触摸屏幕上的后退按钮。

6. 选择更新时间。

要选择控制台自动更新的时间，触摸 **Update Time**（更新时间）按钮，选择所需时间。然后触摸屏幕上的后退按钮。

重要事项：使用完跑步机后必须拔下电源线。请将更新时间设置为您通常使用跑步机且能在更新完成后拔下电源线的时区。

7. 开启或关闭演示模式。

跑步机控制台配备有演示模式，用于在商场展示跑步机。如果演示模式开启，当插上电源线、将电源开关按到复位位置并将安全开关插入控制台后，控制台将会正常工作。不过，拔下安全开关后，屏幕上将会播放演示视频。

要开启或关闭演示模式，首先触摸 **Demo Mode**（演示模式）按钮。接着触摸 **On**（开启）或者 **Off**（关闭）复选框。然后触摸屏幕上的后退按钮。

8. 启用或禁用网络浏览器。

要启用或禁用网络浏览器，首先触摸 **Browser**（浏览器）按钮。接着触摸 **Enable**（启用）或者 **Disable**（禁用）复选框。然后触摸屏幕上的后退按钮。

9. 启用或者禁用街景。

在某些训练程序中，屏幕上会显示地图。要启用或禁用地图的街景功能，首先触摸 **Street View**（街景）按钮。接着触摸 **Enable** 或者 **Disable** 复选框。然后触摸屏幕上的后退按钮。

10. 启用或禁用安全开关。

注意：本功能在您的跑步机上可能不可用。

如有需要，您可以禁用安全开关，这样使用跑步机时就不再需要安全开关了。触摸 **Safety Key**（安全开关）按钮。要禁用安全开关，触摸 **Disable** 复选框。注意：禁用安全开关前，请阅读屏幕上的安全警告。要启用安全开关，触摸 **Enable** 复选框。

11. 启用或禁用密码。

控制台设计有儿童安全密码功能，以防止用户未经许可擅自使用跑步机。

触摸 **Passcode**（密码）按钮。要启用密码，触摸 **Enable** 复选框。然后输入四位自选密码。触摸 **Save**（保存）按钮以使用密码。触摸 **Cancel**（取消）按钮可以返回设备设置模式，且不使用密码。要禁用密码，触摸 **Disable** 复选框。

注意：如果激活了密码，控制台经常会要求您输入密码。除非您输入正确密码，否则控制台会保持锁定状态。**重要事项：如果您忘记了密码，请输入下列主密码解锁控制台：1985。**

12. 设置屏幕安全重启时间。

控制台设计有屏幕自动重启功能；如果在预设时间内没有触摸或按钮操作且跑带没有转动，控制台会自动重启。

要设定控制台自动重启前的等待时长，触摸 **Safety Screen Timeout**（屏幕安全重启时间）按钮来查看时间列表。然后选择所需时长。触摸屏幕上的后退按钮。

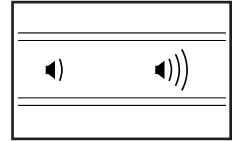
13. 退出设备设置模式。

要退出设备设置模式，触摸屏幕上的后退按钮。

如何使用音响系统

训练时，要使用控制台的立体声音响系统来播放音乐或有声读物，请将音频线一端的 3.5 毫米插头（未附带）插入控制台的插孔内，将另一端的 3.5 毫米插头插入 MP3 播放机、CD 播放机或其它个人音频播放机的插孔内；确保音频线缆完全插入。注意：可到当地电子产品商店购买音频线。

接着，按个人音频播放机上的播放按钮。使用控制台上的音量高低按钮或者通过个人音频播放机的音量控制来调节音量。



如果您使用的是个人 CD 播放机而 CD 发生跳曲，请将 CD 播放机放在地板或其它平坦表面上，而不要放在控制台上。

要使用您自己的耳机或耳塞听数字电视音频，请将耳机插入控制台的耳机插孔。注意：本音频插孔仅用于音频输出。

如何使用网络浏览器

注意：要使用浏览器，您必须能够连接装有 802.11b/g/n 路由器（启用 SSID 广播）的无线网络（不支持隐藏网络）。

要打开浏览器，触摸屏幕左下角附近的地球图标。然后选择网站。

要使用网络浏览器界面导航，触摸屏幕上的 **Back**（后退）、**Refresh**（刷新）和 **Forward**（前进）按钮。要退出网络浏览器，触摸屏幕上的 **Return**（返回）按钮。

要使用键盘，请参见第 23 页“如何使用触摸屏”。

如需在地址栏输入另一个网址，首先将手指朝屏幕下方滑动来查看地址栏。然后触摸地址栏，使用键盘输入网址，再触摸 **Go**（转到）按钮。

注意：在您使用浏览器时，速度、坡度、风扇和音量按钮仍处于可用状态，但是训练程序按钮将不可用。

注意：如果在阅读完这些说明后您仍有疑问，请访问 support.iFit.com 寻求帮助。

如何使用维护模式

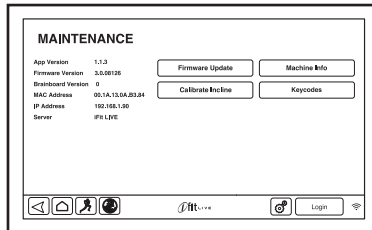
1. 选择设置主菜单。

参见第 31 页步骤 1。

2. 选择维护模式。

在设置主菜单下，触摸 **Maintenance**（维护）按钮进入维护模式。

在维护模式下，主屏幕将会显示跑步机的型号和版本信息。



3. 更新控制台固件。

为取得最佳训练结果，请定期检查固件更新。

在使用无线网络时，触摸 **Firmware Update**（固件更新）按钮检查固件更新。固件将自动开始更新。

为避免损坏跑步机，请勿在固件更新过程中关闭电源或拔出安全开关。

屏幕上会显示更新进度。更新完成后，跑步机会关闭后再次启动。如果跑步机没有关闭，请将电源开关按到关闭位置。等待几秒钟，然后将电源开关按到复位位置。注意：可能需要等待几分钟控制台才能使用。

注意：固件更新偶尔会让您的控制台功能和之前稍微有所不同。这类更新始终旨在改进您的运动体验。

4. 校准跑步机的坡度调节系统。

触摸 **Calibrate Incline**（坡度校准）按钮。然后触摸 **Begin**（开始）按钮校准坡度调节系统。跑步机会自动抬升到最大坡度，降低到最小坡度，然后返回初始坡度。这样即可校准坡度调节系统。触摸 **Cancel**（取消）按钮返回维护模式。坡度调节系统校准后，触摸 **Finish**（结束）按钮。

重要事项：坡度调节系统校准过程中，请勿让宠物、脚和其他物体靠近跑步机。如果发生紧急情况，从控制台拔出安全开关来停止坡度调节系统校准。

5. 查看机器信息。

触摸 **Machine Info**（机器信息）按钮可以查看您跑步机的相关信息。查看完信息后，触摸屏幕上的后退按钮。

6. 查看键码。

Keycodes（键码）键是为客服技术人员准备的，用来确认某个按键是否正常工作。

7. 退出维护模式。

要退出维护模式，触摸屏幕上的后退按钮。

如何使用无线网络模式

控制台设计有无线网络模式功能，允许您建立无线网络连接。

1. 选择设置主菜单。

参见第 31 页步骤 1。

2. 选择无线网络模式。

在设置主菜单下，触摸 **Network Setup**（无线网络设置）按钮进入无线网络模式。

3. 启用 Wi-Fi。

确保有绿色对钩勾选了 **Wi-Fi** 复选框。如果没有，触摸一下 **Wi-Fi** 菜单选项，等待几秒。控制台会搜索可用无线网络。

4. 建立并管理无线网络连接。

Wi-Fi 启用后，屏幕上会显示可用网络列表。注意：显示无线网络列表可能需要花费数秒时间。

确保有绿色对钩勾选了 **Network**（网络）通知菜单选项上的复选框，以便控制台在发现附近有可用无线网络时通知您。

注意：您自己必须拥有装有 **802.11b/g/n** 路由器（启用 **SSID** 广播）的无线网络（不支持隐藏网络）。

网络列表出现后，触摸要连接的网络。注意：您需要知道自己的网络名称（**SSID**）。如果您的网络设置了密码，您还需要知道密码。

屏幕上会出现一个消息框，询问您是否想要连接选中的无线网络。触摸 **Connect**（连接）按钮连接到网络，或者触摸 **Cancel**（取消）按钮返回网络列表。如果网络设置了密码，触摸密码输入框。屏幕上会显示键盘。要在输入时查看密码，触摸 **Show Password**（显示密码）复选框。

要使用键盘，请参见第 23 页“如何使用触摸屏”。

控制台连接到您的无线网络后，屏幕顶部的 **WiFi** 菜单选项会显示 **CONNECTED**（已连接）字样。然后触摸屏幕上的后退按钮返回无线网络模式。

要断开无线网络连接，选中该无线网络并触摸 **Forget**（断开）按钮。

如果您连接加密网络时遇到问题，请确认您的密码是否正确。注意：密码区分大小写。

注意：**iFit** 模式支持不安全加密方式和安全（**WEP**、**WPA** 和 **WPA2**）加密方式。推荐使用宽带连接；性能取决于连接速度。

注意：如果在阅读完这些说明后您仍有疑问，请访问 **support.iFit.com** 寻求帮助。

5. 退出无线网络模式。

要退出无线网络模式，触摸屏幕上的后退按钮。

如何操作数字电视

您可以通过控制台上的按钮、数字电视顶部的按钮或遥控器控制数字电视（参见第 37 页）。

1. 打开数字电视。

要打开数字电视，按下电视电源键。

2. 选择输入信号源。

反复按 **Source**（信号源）键，可以在有线或天线输入和 **VCR** 录像机、**DVD** 播放机或是蓝光播放机等其他音频/视频输入设备之间切换选择。使用有线或天线输入时选择 **TV**，使用以音视频组合线（**AV** 线）和数字电视连接的设备时选择 **AV**，使用以高清多媒体数字接口线（**HDMI** 线）连接的设备时选择 **HDMI**。

3. 选择所需频道。

要选择所需频道，触摸 **Chan**（频道）+ 和 - 按钮或是 **Key Pad**（数字键盘）按钮。注意：如果您按下 **Key Pad** 键，控制台屏幕上会出现有 10 个数字键的键盘。触摸数字选择所需有线电视频道。

按下按钮后，屏幕上会出现图像显示您选中的频道。

注意：数字电视可以识别并在存储器中储存您所在地区所有可用的有线电视频道（参见第 38 页“如何调整电视设置”）。控制器上的 **Chan +** 和 - 按钮只能选择储存在存储器中的频道。如果使用卫星电视接收器、VCR 录像机、DVD 播放机或者蓝光播放机作为信号输入源，那么您必须在卫星电视接收器、VCR 录像机、DVD 播放机或者蓝光播放机上更换频道。

4. 按照需求调整音量。

按 **Vol**（音量）+ 和 - 按钮调整音量。按下按钮后，屏幕上会出现图像显示您选中的音量水平。注意：只可使用数字电视顶部的 **Vol +** 和 - 按钮调整数字电视音量。

5. 如有需要，可将数字电视静音。

按 **Mute**（静音）按钮将数字电视的音频输出静音。再按一次或调整音量可以取消数字电视静音。

6. 使用隐藏字幕。

如果您正在观看的电视节目或电影带有隐藏字幕，您可以使用隐藏字幕功能在屏幕上显示音频输出的文字版本。要在数字电视上查看隐藏字幕，反复按 **Subtitle**（字幕）按钮（参见第 39 页步骤 6 调整隐藏字幕设置）。


7. 使用完数字电视后请关闭。

要关闭数字电视，按下电视电源键。

如何使用遥控器

首次使用遥控器时，先装入电池（参见右侧“如何更换遥控器电池”）。

接着，站在跑步机上手持遥控器靠近电视。让遥控器正对电视。

按下 **Power**（电源）键（）。等待片刻后，电视会打开或关闭。

按下 **Vol**（音量）+ 或 - 键可以调节音量。

按 **Mute**（静音）按钮可以打开或关闭数字声音。

按下有数字编号的频道键和（-）键或 **CH**（频道）+ 或 -（频道增减）键可以选择频道。

按返回键（）可以查看上一个频道。

按 **TV Menu**（菜单）按钮可以查看主菜单或上一个菜单。有关菜单的信息，参见第 38 和 39 页。

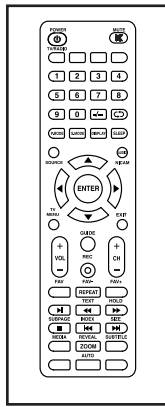
按下箭头键在菜单内导航。按 **Enter**（确定）按钮选择菜单项。

按下 **Exit**（退出）键可以退出任意菜单。

按下 **Display**（显示）键可以查看当前节目和广播或有线电视信号的相关信息。

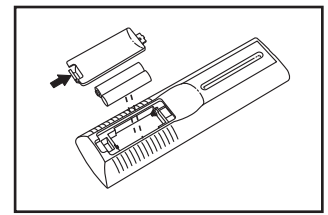
按 **Subtitle**（字幕）按钮可以打开或关闭隐藏字幕。要调整隐藏字幕设置，参见第 39 页步骤 6。

反复按下 **Source**（信号源）键可以选择不同信号输入源。使用有线或天线输入时选择 **TV**，使用以音视频组合线（**AV** 线）和电视连接的设备时选择 **AV**，使用以高清多媒体数字接口线（**HDMI** 线）连接的设备时选择 **HDMI**。



如何更换遥控器电池

要更换电池，首先在遥控器背面找到电池盖。向下按电池盖上的夹扣，拉出电池盖。



接着从遥控器中取出电池，装入两颗新 **AAA** 电池。请确保如图示一样装入电池。然后把电池盖按回遥控器上。

如何调整电视设置

电视设有菜单，以便您对电视进行个性化设置。

按下遥控器上，电视顶的 **Menu**（菜单）键都可以进入主菜单或返回前一个菜单。按 **Exit**（退出）按钮可以退出该菜单。使用箭头键可以在菜单中上下左右导航。按 **Enter**（确定）按钮可以选择菜单项。

1. 按下 **Menu** 键进入主菜单。

要选择菜单中的图标，按遥控器上的左右箭头直到所需图标突出显示。选择 **Picture**（图片）可调整图像设置。选择 **Sound**（声音）可调整音频设置。选择 **Channel**（频道）可调整频道设置。选择 **Feature**（家长）可调整电视高级设置。选择 **Setup**（设置）可调整电视基本设置。要返回主菜单，按 **Menu** 按钮。

2. 调整图像设置。

Picture 菜单提供众多选项对电视显示进行设置。使用箭头键浏览各种设置，进行个性化的图像设置。

3. 调整音频设置。

Sound 菜单提供众多选项对电视音频输出进行设置。使用箭头键浏览各种设置，进行个性化的音频设置。

4. 调整频道设置。

Channel 菜单让您可以在电视存储器中保存频道并选择频道设置。注意：只有当选择电视作为信号输入源时，您才能选用本菜单。

首先，滚动到 **Channel**（频道）菜单底部，使 **Auto Channel Search**（自动搜索频道）突出显示。按 **Enter** 键开始自动扫描。电视会开始扫描您所在地区的全部可用频道。如果某频道没有检测到信号，系统会跳过该频道。如果检测到信号，系统就会将该频道保存在存储器中并继续选择下一个频道。整个过程会持续到检测完编号最大的频道为止。电视会按照检测到频道的顺序为它们重新编号。**电视扫描频道时，请勿拔出安全开关。**注意：如果有电视频道消失了，请重新扫描频道。

接着，选择 **Channel Settings**（频道设置）查看电视存储器中保存的频道列表。勾选 **Skip**（跳过）列中的复选框再按 **Enter** 键可使电视不接收频道。勾选 **Favorite**（收藏）列中的复选框可以将频道添加进频道收藏列表。从 **Label**（标签）列中选择名称可以更换频道的标签。使用箭头按钮编辑标签。

接着，选择 **Channel List**（频道设置）查看电视存储器中保存的频道列表。突出显示频道，然后按 **Enter** 选择频道。

选择 **Favorite List**（收藏列表）查看您最喜爱的频道列表。注意：您必须首先选出最喜爱的频道来创建这一列表。突出显示频道，然后按 **Enter** 选择频道。

5. 调整数字电视基本设置。

要进入隐藏字幕次级菜单，突出显示 **Closed Caption**（隐藏字幕）再按 **Enter** 键。在隐藏字幕次级菜单下可调整字幕显示、字幕风格和数字预设及风格。

6. 调整电视高级设置。

Feature 菜单为您提供了数种电视高级设置。您还可以恢复电视的初始设置。

选择 **Blue Back**（蓝色背景）让电视屏幕在未检测到电视信号时显示蓝色。

选择 **No Signal Power Off**（无信号关机）让电视在 10 分钟未检测到信号后关机。

选择 **No Operation Power Off**（无操作关机）让电视在遥控器、屏幕控制、控制台电视控制按钮 3 小时都没有操作后关机。

当您突出显示 **All Reset**（全部重置）选项时，屏幕上会出现警告。在按下 **Enter** 键恢复电视初始设置之前，请确保您阅读了该警告。注意：您保存的所有收藏频道、标签和个性化调节都将被清除。

7. 退出菜单。

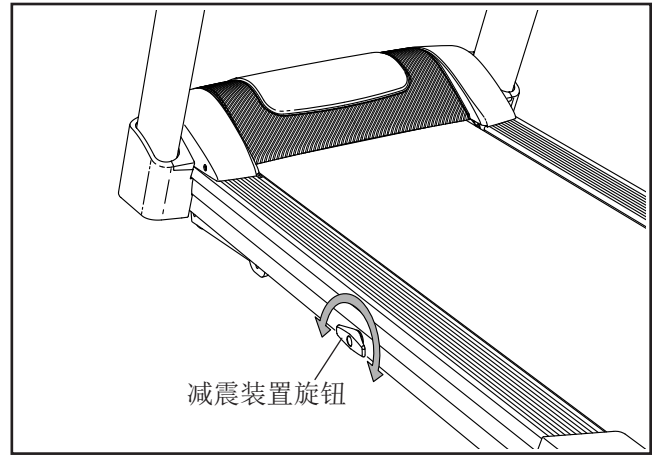
调整完设置后，按 **Exit** 键。

如何调整减震系统

跑步机配备有减震系统，用于减少您在跑步机上跑步或行走时所受到的冲击力。

从控制台上取出安全开关并拔下电源线。

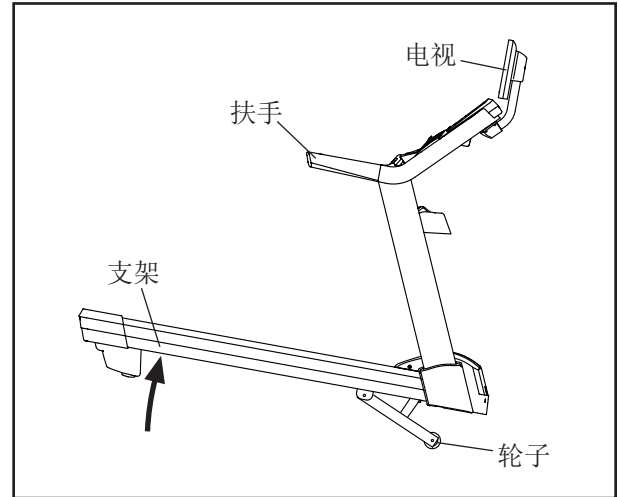
要提高跑台稳固度，将减震装置旋钮逆时针旋转半圈，到您感觉旋钮锁定到位后停止。**要降低跑台稳固度**，将减震装置旋钮顺时针旋转半圈，到您感觉旋钮锁定到位后停止。注意：您在跑步机上跑步的速度越快或是您的体重越重，跑台的稳固度应越高。



如何移动跑步机

移动跑步机前，请连接电源线并将安全开关插入控制台（参见第 23 页“如何开启电源”）。接着，将坡度升至最大。接着，取下安全开关并拔下电源线。

紧握右图所示的支架位置。注意：为降低跑步机受损或人员受伤的可能性，请勿抓住扶手或电视来抬跑步机。抬起支架后部，直到跑步机可以依靠轮子自由移动。小心使用轮子推动跑步机到所需位置，然后将其放到水平位置。注意：为降低受伤的可能性，移动跑步机时请务必万分小心。请勿尝试在不平整的表面移动跑步机。



维护和故障检修

维护

定期维护对于保持最佳性能和减少磨损至关重要。每次使用跑步机前，请检查所有零部件并适当紧固。

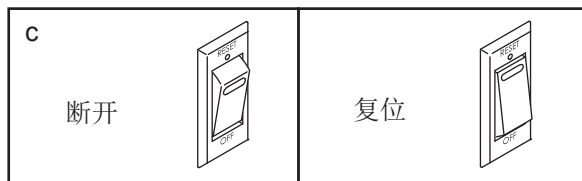
定期清洁跑步机，并使跑带保持清洁干燥。首先，**将电源开关按到关闭位置并拔下电源线**。用一块蘸取少量温和肥皂水的湿布擦拭跑步机的外部零件。**重要事项：不要在跑步机上直接喷洒液体。为避免损坏控制台，需避免使控制台受阳光直射。**随后用软毛巾擦干跑步机。

故障检修

跑步机的大多数问题可以通过以下简单步骤予以解决。找到相应的故障症状，遵照列出的步骤操作。如果需要进一步的帮助，请参见本手册封面。

症状：电源无法开启

- 确保电源线插入到正确接地的电源插座中（参见第 21 页）。如果需要使用延长线，只能使用不长于 1.5 米的 3 芯、14 号（1 平方毫米）电线。
- 插入电源线后，确保安全开关插入控制台。
- 检查跑步机支架上电源线附近的电源开关。若开关凸起（如图所示），则开关已断开。要复位电源开关，请等待五分钟，然后将开关按回开启位置。



症状：跑步机在使用过程中断电

- 检查电源开关（参见左图 c）。若开关断开，请等待五分钟，然后将开关按回开启位置。
- 确保电源线已插入。若电源线已插入，请将其拔出，等待五分钟之后再插回。
- 将安全开关从控制台上拔出，然后重新插入。
- 如果跑步机仍然不运转，请联系当地授权经销商（联系方式参见封底或经销商提供的售后服务卡）。

症状：从控制台取出安全开关后控制台显示屏依然亮

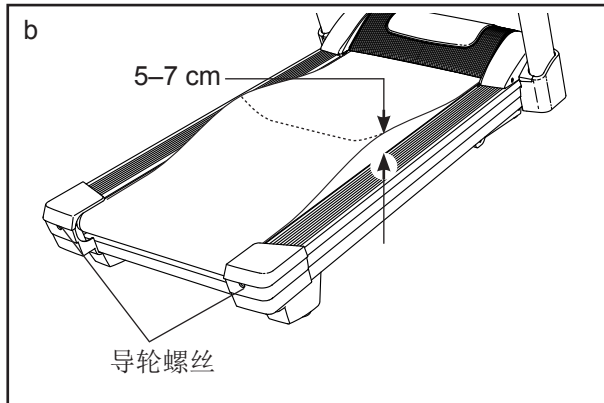
- 跑步机控制台配备有演示模式，用于在商场展示跑步机。当取出安全开关时，如果显示屏依然亮，则表明演示模式开启。若要关闭演示模式，按住 **Stop**（停止）按钮几秒钟即可。如果屏幕依然亮，请参见第 32 页步骤 7 来关闭演示模式。

症状：跑步机的坡度变化不正确

- 参见第 34 页步骤 4，校准跑步机的坡度调节系统。

症状：运动过程中，跑带的运转速度变慢

- a. 如果需要使用延长线，只能使用不长于 1.5 米的 3 芯、14 号（1 平方毫米）电线。
- b. 如果跑带过度拧紧，跑步机的性能有可能会减弱，跑带也有可能受损。取下安全开关并拔出电源线。用六角扳手逆时针转动两个导轮螺丝，每次转动 1/4 圈。正确紧固跑带后，跑带每侧应能够抬离跑台 5 至 7 厘米。注意让跑带处于居中位置。然后，插上电源线，插入安全开关，运行跑步机几分钟。重复该过程直到跑带正确紧固。

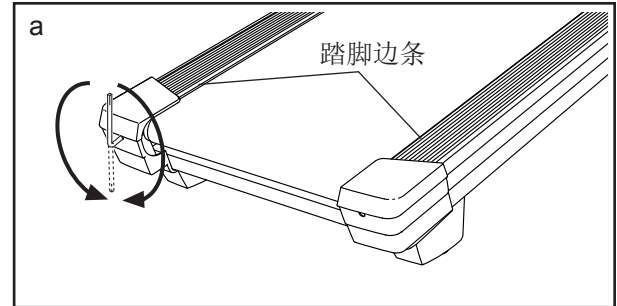


- c. 跑步机跑带上涂有优质高性能润滑剂。重要事项：除经授权维修代表指示外，不得将硅喷剂或其它物质涂到跑带或跑台上。这些物质可能影响跑带质量从而引起过度磨损。若您觉得跑带需要更多润滑，请参见本手册封面。

- d. 如果仍有问题，请联系当地授权经销商（联系方式参见封底或经销商提供的售后服务卡）。

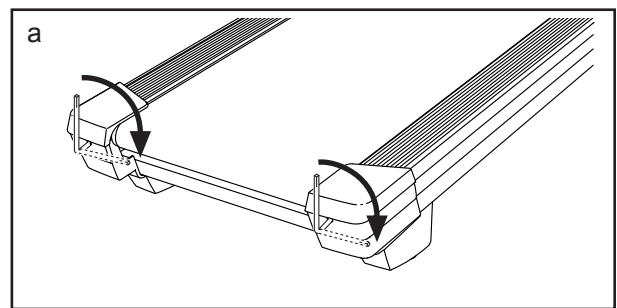
症状：跑带运转时偏离踏脚边条之间的居中位置。重要事项：若跑带与踏脚边条相互摩擦，跑带可能会发生损坏。

- a. 首先，取下安全开关并拔下电源线。如果跑带左偏，用六角扳手顺时针转动左侧导轮螺丝，每次 1/2 圈；如果跑带右偏，逆时针转动左侧导轮螺丝，每次 1/2 圈。注意不要过度拧紧跑带。然后，插上电源线，插入安全开关，运行跑步机几分钟。重复该过程直到跑带位于居中位置。



症状：跑带在运转时滑动

- a. 首先，取下安全开关并拔下电源线。用六角扳手顺时针转动两个导轮螺丝，每次转动 1/4 圈。正确紧固跑带后，跑带每侧应能够抬离跑台 5 至 7 厘米。注意让跑带处于居中位置。然后，插上电源线，插入安全开关，在跑步机上小心地走几分钟。重复该过程直到跑带正确紧固。



症状：数字电视无法接收信号

- a. 确保您选择了正确的输入信号源。要选择输入信号源，请参见第 35 页步骤 2。
- b. 确保天线电缆或有线电视（CATV）线与跑步机的连接正确。要将 CATV 电缆连接到健身设备上，请参见第 18 页。
- c. 扫描广播信号或有线电视信号。要扫描信号，请参见第 38 页步骤 4。
- d. 按照 FCC 的要求，2009 年 6 月 12 日起美国境内已不再广播无线模拟信号。如果您想使用天线接收电视信号，必须使用能够接收数字信号的天线。有线电视不受此影响。

症状：数字电视接收信号很差

- a. 确保数字电视的设置正确。参见第 38 页“如何调整电视设置”。
- b. 良好的信号接收状况是数字电视能够正确工作的前提。如果您使用了天线，请确保天线已正确连接并调整到最佳接收状态。参见第 18 页“如何连接天线”。
- c. 检查是否存在下列问题，并按照符合您所遇见问题的说明进行操作：
 - 电磁干扰（图像上出现黑点或横条纹或图像抖动或漂移）：通常是由汽车点火装置、霓虹灯、电漂移或其他电器引起的。尝试移动您的健身设备或其他电器来解决此问题。
 - 重影：重影是由电视接收两路信号引起的：一路直接接收信号，另一路接收高楼、山峰或其他物体反射的信号。改变天线朝向或位置来改善信号接收状况。

- 蓝屏：如果您的健身设备位于电视台覆盖范围的边缘地带，信号较弱，那么画质可能很差或出现蓝屏。如果信号偏弱，您可能需要安装外部天线来改进画质。
- 时明时暗：如果图像成块缺失，在整个屏幕内移动，或者整个消失，那么信号可能偏弱。改变天线朝向或位置来改善信号接收状况。确保数字电视已经正确设置（参见第 38 页“如何调整电视设置”）。不要使用分路器。

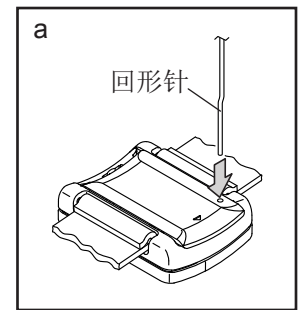
注意：如果您连接的是有线电视（CATV）公司缆线，出现上述问题的原因可能在于有线电视公司的广播信号。

症状：数字电视需要清洁

- a. 拔出电源线。要清洁数字电视，请使用软布沾少量软性洗涤剂擦拭数字电视和屏幕。不要使用抛光布、溶剂或任何类型的挥发性或化学洗涤剂，例如酒精和苯。

症状：调速指环无法连接到控制台

- a. 将一只回形针拉直，如图所示将末端按入调速指环背面的开孔。这将会重置调速指环。



- b. 如果调速指环仍然无法连接，拔出跑步机电源线，等待 5 分钟，然后重新插入电源线。

运动指导

警告： 开始运动前请先咨询医生。这一点对于 35 岁以上或有健康问题的人士尤为重要。

心率监测器并非医疗设备。很多因素都可以影响心率读数的准确度。心率监测器只能作为运动辅助工具，用以确定心率的大体趋势。

以下指导将有助于规划您的训练程序。如果需要详细运动信息，请购买相关书籍或咨询医生。请牢记：营养合理和休息充足是训练取得圆满结果的必要条件。

运动强度

无论您的目标是燃烧脂肪还是增强自身的心血管系统，正确的运动强度对获得理想结果至关重要。以自己的心率为指导，您可以找到适当的运动强度。下表列出了燃烧脂肪和有氧运动的推荐心率值。

165	155	145	140	130	125	115	❤️
145	138	130	125	118	110	103	❤️
125	120	115	110	105	95	90	❤️
20	30	40	50	60	70	80	

要找到适合自己的心率，首先在图表底部位置找到自己的年龄（年龄请四舍五入至靠近的年龄段）。然后找到自己年龄上方对应的三个数字。这三个数字确定了您的“训练区域”。最小的数值是燃烧脂肪的推荐心率值，中间的数值是最大限度燃烧脂肪的推荐心率数值，最大的数值是有氧运动的推荐心率数值。

燃烧脂肪： 要有效燃烧脂肪，您必须以相对较低的强度长时间运动。运动刚开始几分钟，身体会消耗碳水化合物卡路里提供能量。之后，身体才开始消耗储存的脂肪提供能量。如果您的目标是燃烧脂肪，请调节运动强度直到心率接近训练区域的下限数值。要最大限度地燃烧脂肪，请调节运动强度直到心率接近训练区域的中间数值。

有氧运动： 如果您的目标是增强心肺功能，您就必须进行有氧运动。有氧运动是指需要大量氧气的长时间运动。进行有氧运动时，请调节运动强度直到心率接近训练区域的上限数值。

运动指导

热身运动： 每次开始运动前先进行 5 至 10 分钟的伸展练习和低强度练习。适当的热身运动可以提高体温和心率，促进血液循环，从而为后面的运动做准备。

训练区域运动： 保持心率处于您的训练区域，运动 20 至 30 分钟。（在运动开始的最初几周，请不要使心率保持在训练区域内超过 20 分钟）。运动时，要有规律地深呼吸，切勿屏住呼吸。

放松运动： 正式运动完成后，要预留 5 至 10 分钟做伸展运动。这样可以增加肌肉的柔韧性，有助于防止运动后出现不适。

运动频率

为了维持和改善身体状况，需要每周完成三次运动，两次运动之间至少休息一天。几个月之后，您就可以完成每周五次运动的运动量。当然，这必须根据您的自身情况与需要而定。记住，通往成功之门的钥匙就是让运动成为您日常生活中定期进行、令人愉快的一部分。

零件清单

型号: NETL40915.1 R0716A

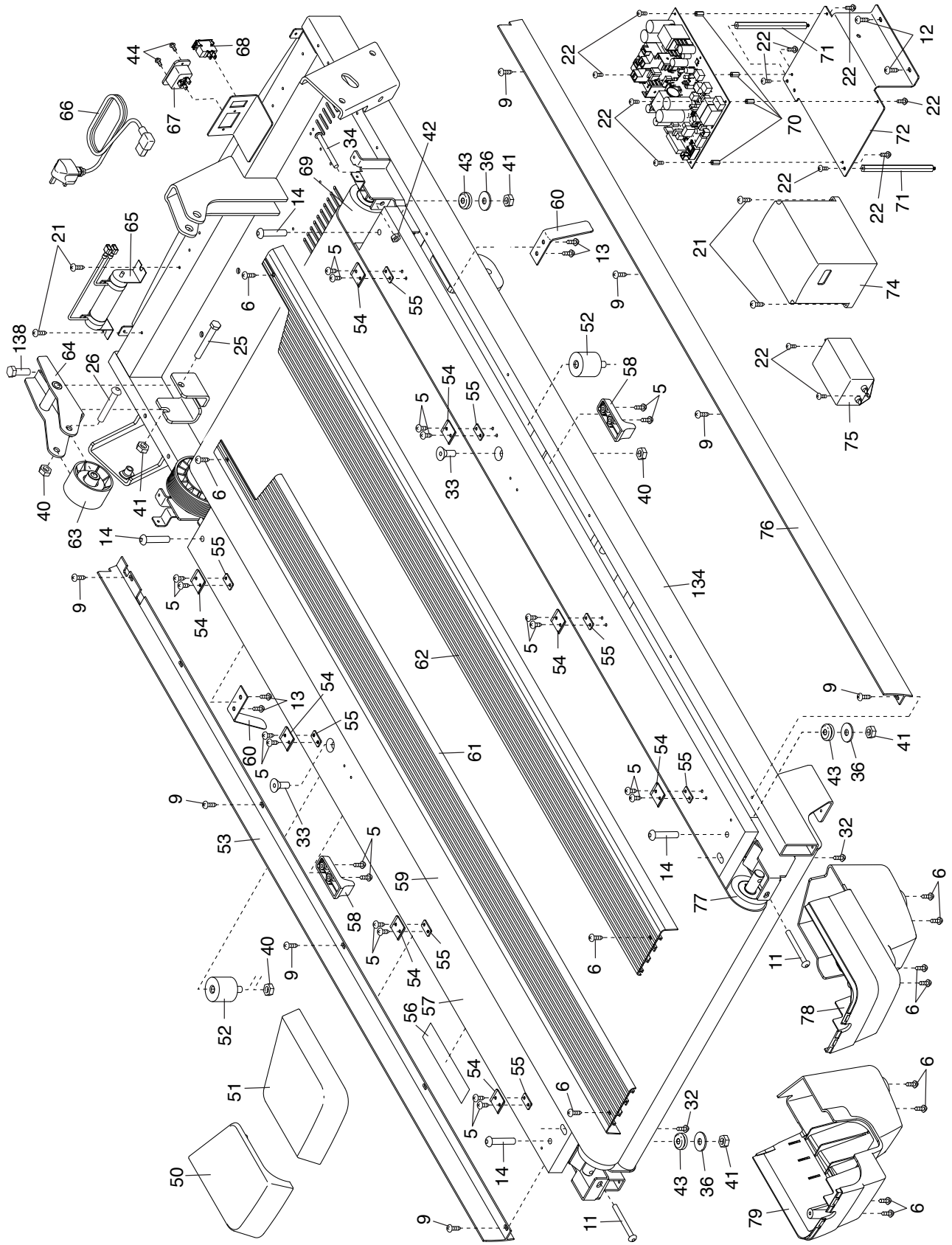
索引号	数量	名称	索引号	数量	名称
1	12	5/16" x 3/4" 螺丝	51	1	右后端盖
2	4	5/16" x 2" 螺丝	52	2	隔振器
3	4	3/8" x 3" 螺丝	53	1	左侧支架盖板
4	2	3/8" x 1" 螺丝	54	8	踏脚边条夹扣
5	48	#8 x 3/4" 螺丝	55	8	踏脚边条定位片
6	28	#8 x 3/4" 大圆头螺丝	56	1	警示贴
7	2	#10 x 3/4" 螺丝	57	1	跑台
8	8	5/16" 星形垫圈	58	2	减震轮制动器
9	8	#8 x 3/4" 自钻螺丝	59	1	跑带
10	26	#8 x 1/2" 螺丝	60	2	导带器
11	2	1/4" x 2 1/2" 螺丝	61	1	左踏脚边条
12	3	#8 x 1/2" 机械螺丝	62	1	右踏脚边条
13	4	#8 导带器螺丝	63	1	导轮
14	4	5/16" x 2" 螺丝	64	1	导轮托架
15	4	5/16" x 1 1/2" 螺丝	65	1	电阻器
16	1	1/2" x 1 3/4" 螺栓	66	1	电源线
17	1	1/2" x 2 1/2" 螺栓	67	1	插座
18	2	1/4" x 2 1/2" 螺丝	68	1	电源开关
19	2	3/8" x 2 1/2" 螺栓	69	1	前滚轮/滑轮
20	4	#8 x 3/8" 螺丝	70	4	短支座
21	4	#8 x 3/8" 机械螺丝	71	2	长支座
22	13	#4 x 1/4" 螺丝	72	1	电子元件托架
23	5	#8 x 1" 螺丝	73	1	安全开关/夹扣
24	2	1/4" x 1/2" 螺丝	74	1	电路板
25	1	3/8" x 2 3/4" 螺栓	75	1	滤波器
26	1	3/8" x 2 3/8" 螺栓	76	1	右侧支架盖板
27	2	1/2" x 3 3/4" 螺丝	77	1	后滚轮
28	4	M4.2 x 12mm 螺丝	78	1	右后支脚
29	1	电视托架上盖	79	1	左后支脚
30	1	1/4" x 5/8" 螺丝	80	1	护罩盖板
31	1	#6 x 3/4" 螺丝	81	1	护罩
32	2	#8 x 5/8" 螺丝	82	1	手柄端盖
33	2	3/8" x 1 1/2" 螺丝	83	1	调节手柄
34	1	1/4" x 2 1/4" 螺丝	84	4	减震衬套
35	8	#8 x 1/2" 盘头螺丝	85	2	减震杆托架
36	4	5/16" 平垫圈	86	2	减震轮
37	2	1/4" 垫圈	87	2	减震杆衬套
38	2	1/2" 平垫圈	88	1	减震杆
39	4	1/2" 螺母	89	1	心率胸带
40	5	3/8" 螺母	90	1	调速指环
41	4	5/16" 螺母	91	1	传动带
42	3	1/4" 螺母	92	1	马达滑轮
43	4	橡胶索环	93	4	马达平垫圈
44	2	#8 x 1/2" 平头螺丝	94	1	驱动马达
45	2	M10 弹簧垫圈	95	4	马达衬套
46	1	电视遥控器	96	1	马达隔板
47	1	滑轮螺丝	97	4	轮子衬套
48	1	电视	98	4	轮子垫圈
49	1	电视托架下盖	99	2	轮子垫片
50	1	左后端盖	100	2	轮子

索引号	数量	名称	索引号	数量	名称
101	1	坡度马达	121	1	左立柱内盖板
102	2	坡度支腿	122	1	左立柱盖板
103	2	坡度支腿垫片	123	1	风扇隔栅
104	1	储物槽风扇	124	1	风扇盖
105	2	控制台支架端盖	125	1	风扇
106	1	左扶手顶盖	126	1	控制台
107	1	右扶手顶盖	127	2	控制台风扇
108	2	扶手	128	8	扎带
109	1	接地线	129	1	左储物槽
110	1	脉搏横杆	130	1	右储物槽
111	1	立柱横杆	131	1	控制台底座
112	1	左扶手底盖	132	2	扬声器
113	1	右扶手底盖	133	2	控制台支架端盖
114	1	电视电缆	134	1	支架
115	1	左立柱	135	1	电视托架
116	1	右立柱	136	1	电视外壳
117	1	立柱线束	137	4	#8 x 3/8" 风扇螺栓
118	6	塑料卡扣	138	1	5/16" x 1 3/4" 导轮螺栓
119	1	右立柱盖板	*	-	用户手册
120	1	右立柱内盖板			

注：零件规格若有变化将不另做通知。欲了解订购替换零件的信息，请参阅本手册封底。*图中未显示这些零件。

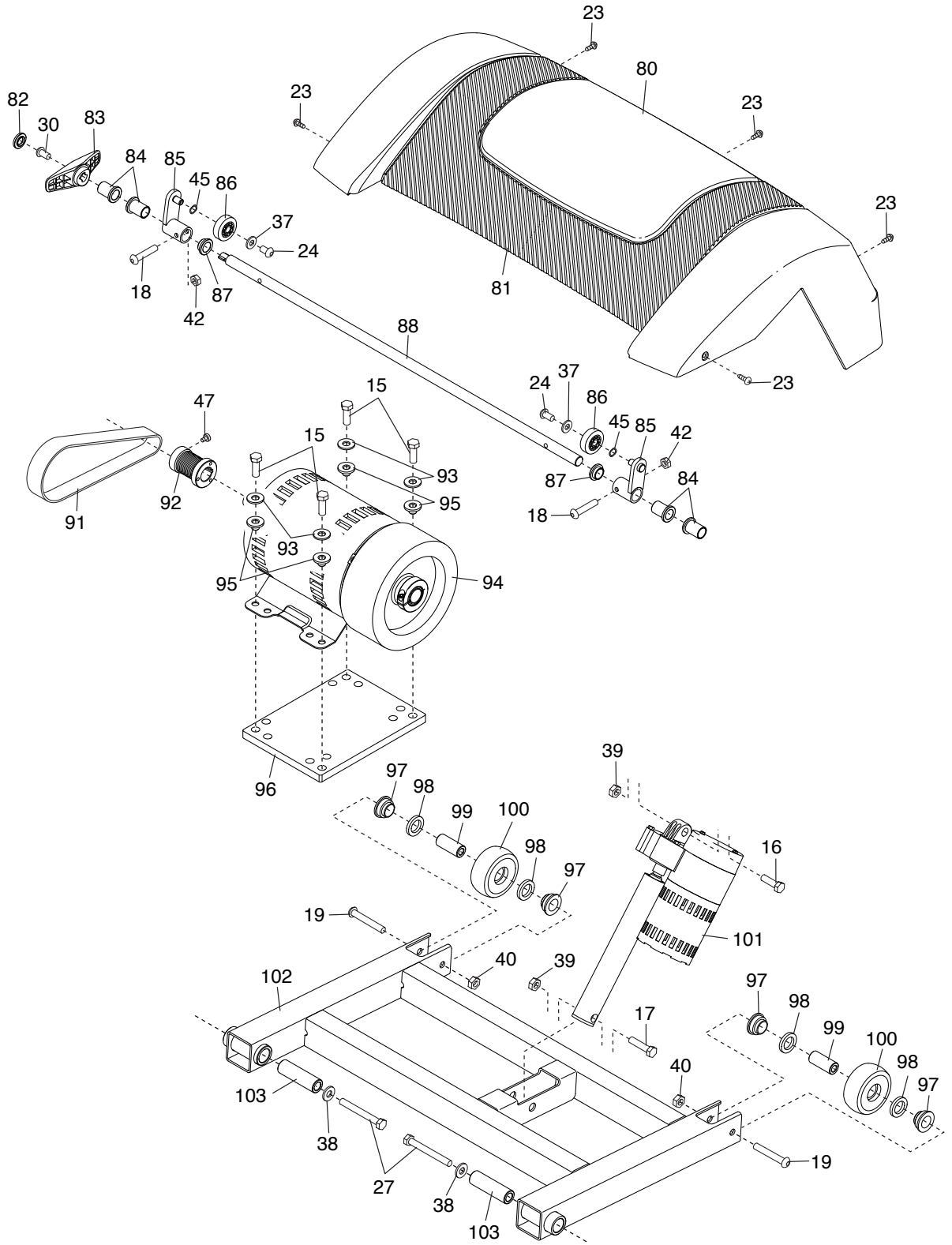
分解图 A

型号: NETL40915.1 R0716A



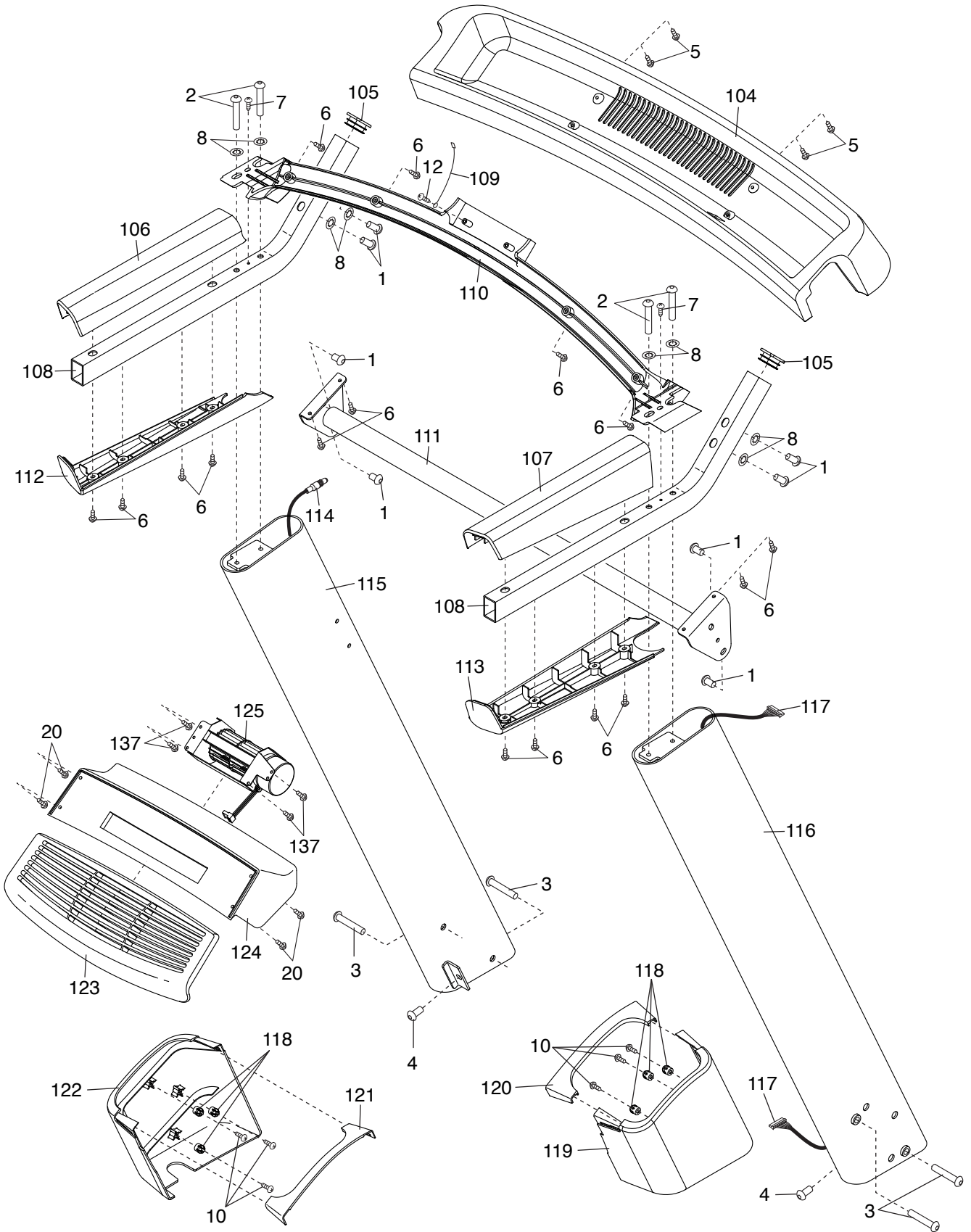
分解图 B

型号: NETL40915.1 R0716A



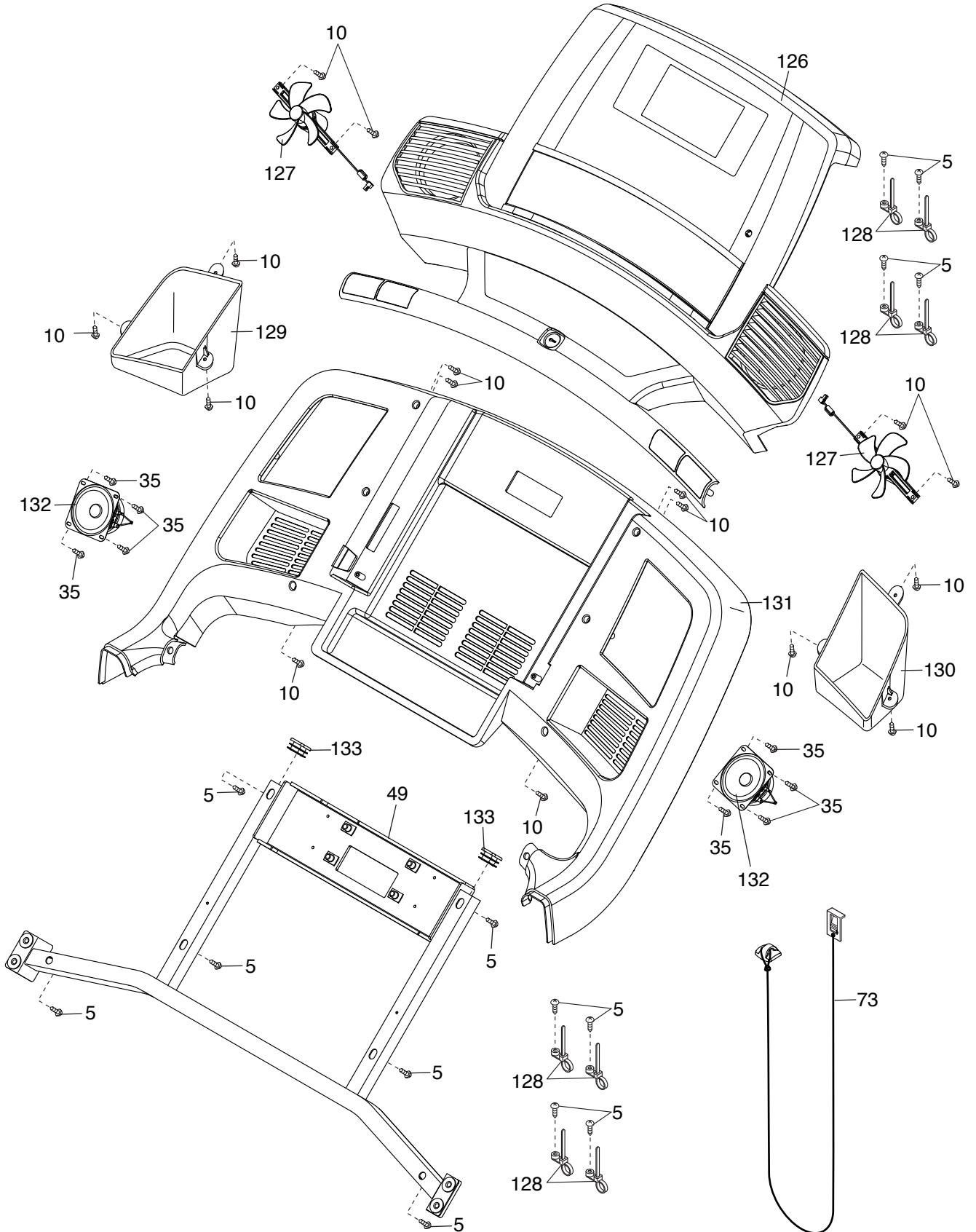
分解图 C

型号: NETL40915.1 R0716A



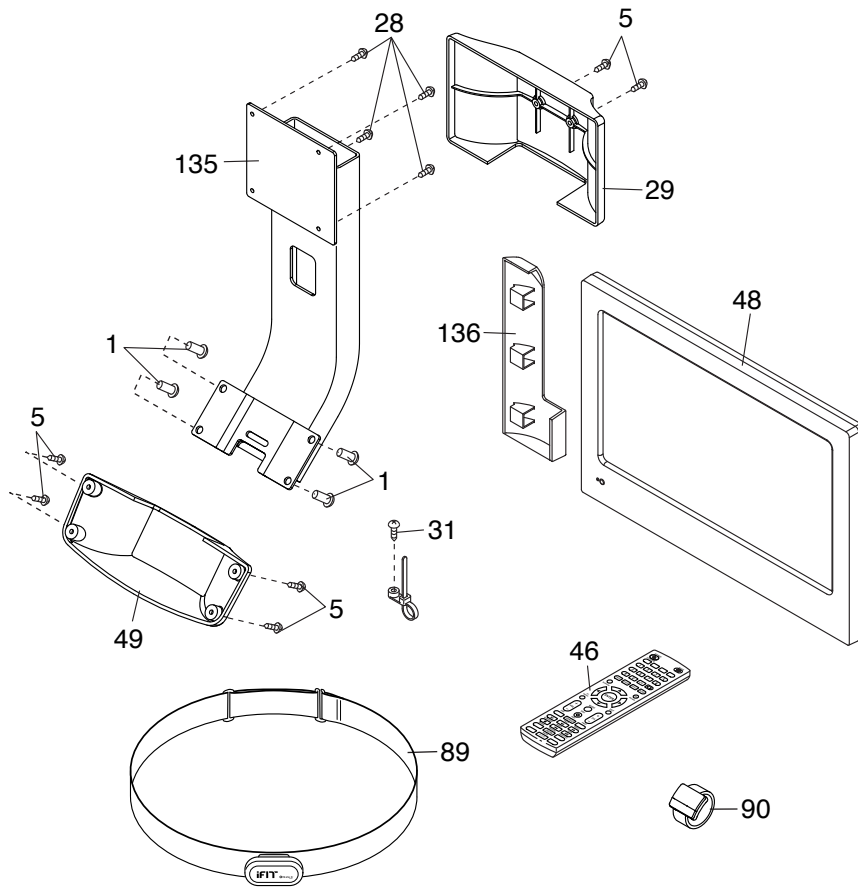
分解图 D

型号: NETL40915.1 R0716A



分解图 E

型号: NETL40915.1 R0716A



售后服务

若需维修、咨询、投诉等售后服务，请联系 ICON 授权经销商。

为方便我们向您提供帮助，请准备好以下信息：

- 产品型号和产品序列号（参见用户手册封面）
- 产品名称（参见用户手册封面）
- 零件索引号及说明（参见用户手册内的零件清单和分解图）

有限担保

ICON 授权经销商（经销商）保证，在正常的使用和维护下，本产品在工艺和材料上不会出现问题。从购买之日起，马达和零部件的保修期均为 1 年。

此担保仅对原始购买客户有效。经销商的责任仅限于：通过授权的维修中心，由经销商来选择对产品进行更换或维修。所有的维修服务必须由经销商事先授权。对于遭受运货损坏、滥用、误用、不适当和不正常使用或非经销商授权的维修中心的维修而造成的产品损坏，经销商不承担责任；对于商业用途、租借用途或用于商店陈列展示的产品，经销商不承担责任。经销商也不承担上述担保责任以外的任何责任。

对于因产品的使用和性能而造成的或与之相关的间接的、特殊的或连带的损害，涉及经济、财产、收入、利润方面的损害，趣味性和效用方面的损失，由于搬迁和安装而产生的费用以及其它任何性质的间接损失，ICON 授权经销商不承担任何责任。

此处设定的保证能够替代所有其它保证，特殊目的下的商业性和适配度的内在保证只限于此处设定的范围和期限。

ICON 授权经销商：