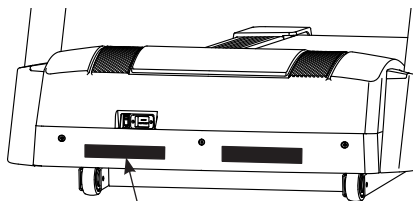


NordicTrack[®] ELITE 5000

Model br. NETL40915.1

Serijski br. _____

Radi reference upišite serijski broj na crtu gore.



Naljepnica sa serijskim brojem

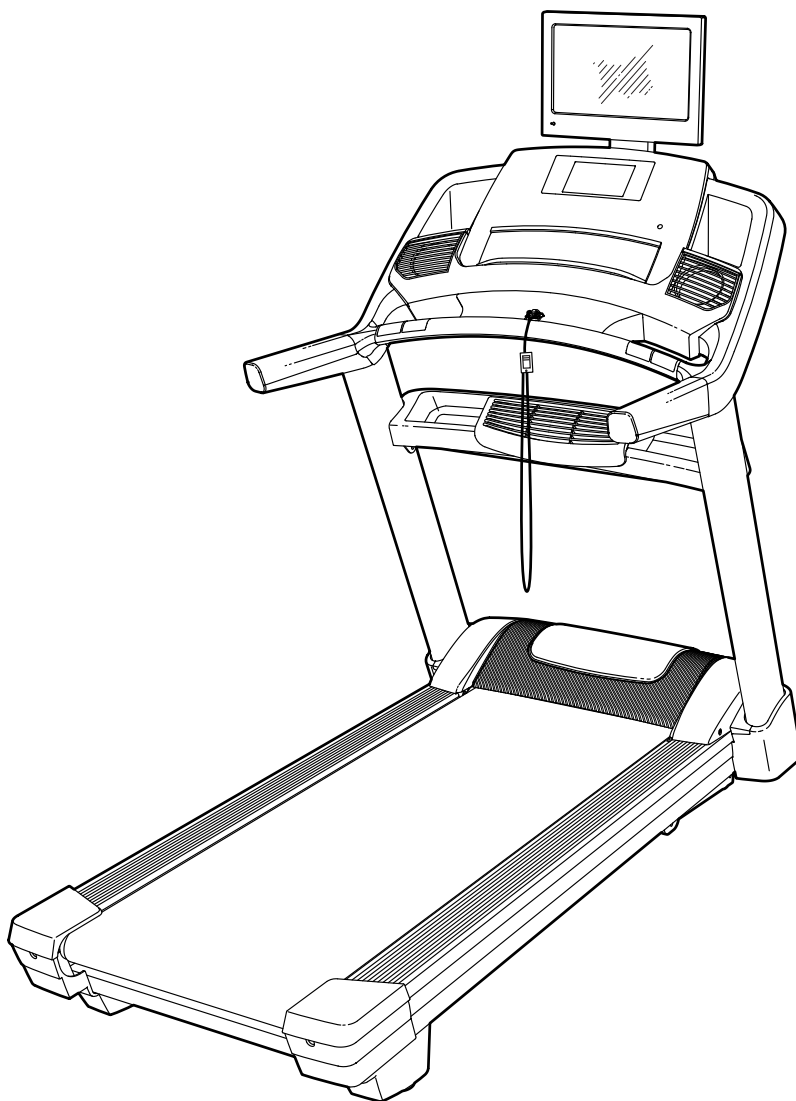
SLUŽBA ZA KORISNIKE

Za pitanja, dijelove koji nedostaju ili su oštećeni pogledajte stranicu pod nazivom DECATHLON CUSTOMER SERVICE INFORMATION ili se obratite trgovini u kojoj ste kupili ovaj proizvod.

Internet stranica:

iconsupport.eu

KORISNIČKI PRIRUČNIK



OPREZ

Prije uporabe ove opreme pročitajte sve mjere opreza i upute u ovom priručniku. Čuvajte priručnik za daljnju uporabu.

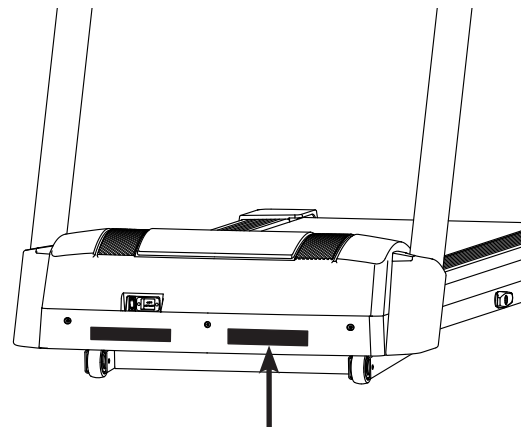
iconeurope.com





SADRŽAJ

SMJEŠTAJ NALJEPNICE UPOZORENJA	2
VAŽNE MJERE OPREZA	3
PRIJE POČETKA KORIŠTENJA	6
TABLICA ZA IDENTIFIKACIJU DIJELOVA	7
SKLAPANJE	8
MONITOR ZA PRAĆENJE PULSA NA PRSIMA	20
KAKO KORISTITI POKRETNU TRAKU ZA TRČANJE	21
KAKO PREMJESTITI POKRETNU TRAKU ZA TRČANJE	40
ODRŽAVANJE I RJEŠAVANJE POTEŠKOĆA	41
SMJERNICE ZA VJEŽBANJE	44
POPIS DIJELOVA	45
DETALJNI NACRT DIJELOVA	47
NARUČIVANJE REZERVNIH DIJELOVA	Stražnja korica
INFORMACIJE O RECIKLIRANJU	Stražnja korica

SMJEŠTAJ NALJEPNICE UPOZORENJA

Naljepnica sa upozorenjem koja je ovde prikazana je uključena zajedno sa ovim proizvodom. Zalepiti naljepnicu sa upozorenjem preko Engleske nalepnice na prikazane lokacije. Ovaj crtež prikazuje mjesto jedne naljepnice s upozorenjem. **Ako naljepnica nedostaje ili je nečitljiva, pogledajte prednje korice ovog priručnika i zatražite besplatnu zamjensku naljepnicu. Naljepnicu zalijepite na prikazano mjesto.** Napomena: Naljepnica možda neće biti prikazana u stvarnoj veličini.



	UPOZORENJE: Zaštitite sebe i druge od opasnosti i mogućih ozbiljnih ozljeda. Pročitajte korisnički priručnik ili zatražite odgovarajuće upute prije uporabe i:				
	<ul style="list-style-type: none">• Uvijek stanite na bočne staze za stopala prije pokretanja ili zaustavljanja pokretne trake za trčanje.• Brzinu mijenjajte u malim koracima.• Držite ručke kako ne biste pali, tijekom korištenja pokretne trake za trčanje uvijek nosite sigurnosnu kopču.• Stanite ako se osjećate iscrpljeno, imate vrtoglavicu ili vam nedostaje daha.		<ul style="list-style-type: none">• Nikad ne puštajte djecu da se igraju na ili oko pokretne trake za trčanje.• Izvadite ključ dok se sprava ne koristi.		<ul style="list-style-type: none">• Držite odjeću, prste i kosu dalje od pokretne trake.• Nikad ne pokušavajte podešavati ili učvršćivati traku dok se miče.• Tijekom korištenja pokretne trake za trčanje uvijek nosite tenisice.

BLUETOOTH® zaštitni znak i logotipovi su registrirani zaštitni znaci tvrtke Bluetooth SIG, Inc. i koriste se pod licencom. Google Maps je zaštitni znak tvrtke Google Inc. NORDICTRACK je registrirani zaštitni znak tvrtke ICON Health & Fitness, Inc.

VAŽNE MJERE OPREZA

⚠ UPOZORENJE: Radi smanjenja opasnosti od opekline, požara, strujnog udara ili ozljeda osoba pročitajte sve važne mjere opreza i upute iz ovog priručnika kao i sva upozorenja na pokretnoj traci za trčanje prije početka korištenja. ICON ne preuzima odgovornost za osobne ozljede ili oštećenja imovine nastala zbog upotrebe ovog proizvoda.

1. Vlasnik je odgovoran osigurati uvjete korištenja i upoznati sve korisnike pokretne trake za trčanje s mjerama opreza i upozorenjima.
2. Prije početka bilo kakvog programa vježbi savjetujte se sa svojim liječnikom. To je posebno važno za osobe starije od 35 godina ili osobe koje imaju ili su imale zdravstvenih problema.
3. Pokretna traka za trčanje nije namijenjena osobama smanjenih fizičkih, osjetilnih ili mentalnih sposobnosti ili onima s manjkom iskustva i znanja, osim ako su prilikom korištenja pokretne trake za trčanje pod nadzorom ili vodstvom osobe zadužene za njihovu sigurnost.
4. Koristite pokretnu traku za trčanje samo onako kako je opisano u ovom priručniku.
5. Pokretnu traku za trčanje držite u zatvorenom prostoru, dalje od prašine i vlage. Ne stavljajte pokretnu traku za trčanje u garažu ili natkrivenu verandu ili u blizini vode.
6. Pokretnu traku za trčanje držite na ravnoj površini s najmanje 2,4 m slobodnog prostora iza i 0,6 m sa svake strane. Ne stavljajte pokretnu traku za trčanje na površinu koja blokira otvore za zrak. Radi zaštite poda ili tepiha od oštećenja, ispod pokretne trake za trčanje postavite podlogu.
7. Ne koristite pokretnu traku za trčanje na mjestima gdje se koriste proizvodi u obliku aerosola (sprejevi) ili dovodi kisik.
8. Djecu mlađu od 13 godina i kućne ljubimce uvijek zadržite podalje od pokretne trake za trčanje.
9. Pokretnu traku za trčanje mogu koristiti samo osobe tjelesne mase od najviše 180 kg.
10. Pokretnu traku za trčanje nikad istodobno ne smije koristiti više osoba.
11. Tijekom korištenja pokretne trake za trčanje nosite odgovarajuću odjeću za vježbu. Ne nosite lepršavu odjeću koja se može zapetljati i koju pokretna traka za trčanje može zahvatiti. I za muškarce i za žene preporučuje se sportska odjeća za atletičare. *Uvijek nosite tenisice. Nikad ne koristite pokretnu traku za trčanje bosim nogama, samo u čarapama ili sandalama.*
12. Prilikom priključivanja kabela za napajanje (vidi stranicu 21), priključite kabel za napajanje u utičnicu s uzemljenjem. Drugi aparati ne smiju biti priključeni na isti strujni krug.
13. Ako je potreban produžni kabel koristite isključivo trožilni, 1 mm² koji nije dulji od 1,5 m.
14. Kabel za napajanje držite dalje od grijanih površina.
15. Nikad ne pomičite pokretnu traku dok je napajanje isključeno. Ne koristite pokretnu traku za trčanje ako je kabel za napajanje ili utikač oštećen ili pokretna traka za trčanje ne radi pravilno. (Ako pokretna traka za trčanje ne radi pravilno pogledajte ODRŽAVANJE I RJEŠAVANJE POTEŠKOĆA na stranici 41.)
16. Prije korištenja pokretne trake za trčanje s razumijevanjem pročitajte i testirajte postupak za zaustavljanje u hitnom slučaju (ogledajte KAKO UKLJUČITI NAPAJANJE na stranici 23). Tijekom korištenja pokretne trake za trčanje uvijek nosite kopču.
17. Uvijek stanite na stazu za stopala prije pokretanja ili zaustavljanja pokretne trake. Tijekom korištenja pokretne trake za trčanje uvijek se držite za ručke.
18. Kad osoba hoda po pokretnoj traci za trčanje povećat će se razina buke rada pokretne trake za trčanje.
19. Prste, kosu i odjeću držite dalje od pokretne trake.

20. Pokretna traka za trčanje može raditi velikom brzinom. Ugađajte brzinu malim iznosima povećanja kako biste izbjegli iznenadne promjene brzine.
21. Monitor za praćenje pulsa nije medicinski uređaj. Na točnost očitavanja pulsa mogu utjecati razni čimbenici poput primjerice kretanja korisnika. Monitor za praćenje pulsa namijenjen je samo kao pomoć pri vježbi kako bi se odredio opći trend otkucaja srca.
22. Nikad ne ostavljajte pokretnu traku za trčanje koja radi bez nadzora. Kad ne koristite pokretnu traku za trčanje uvijek uklonite ključ, pritisnite sklopku za uključivanje i postavite je na Off (isključeni) položaj (pogledajte crtež na stranici 6 kako biste pronašli sklopku za uključivanje) i iskopčajte kabel za napajanje.
23. Ne pokušavajte pomaknuti pokretnu traku za trčanje dok nije pravilo i potpuno sklopljena. (Pogledajte SKLAPANJE na stranici 8 i KAKO PREMJEŠTITI POKRETNU TRAKU ZA TRČANJE na stranici 40.) Trebate biti dovoljno jaki za podizanje 20 kg kako biste premjestili pokretnu traku za trčanje.
24. Prilikom preklapanja ili premještanja pokretne trake za trčanje provjerite drži li potpora za pohranu sigurno okvir u položaju za pohranu.
25. Ne mijenjajte nagib pokretne trake za trčanje stavljanjem bilo kakvih predmeta ispod nje.
26. Nikad ne umećite nikakve predmete u bilo koji od otvora na pokretnoj traci.
27. Pregledajte i pravilno zategnite sve dijelove prilikom svakog korištenja pokretne trake za trčanje.
28. **OPASNOST:** Uvijek iskopčajte kabel za napajanje odmah nakon uporabe, prije čišćenja pokretne trake za trčanje i prije postupaka održavanja i podešavanja opisanih u ovom priručniku. Nikad ne skidajte poklopac motora osim ako za to niste dobili uputu od ovlaštenog predstavnika servisa. Servisiranje na drugačiji način od onoga opisanog u ovom priručniku treba vršiti isključivo ovlašteni predstavnik servisa.
29. Prekomjerno vježbanje može prouzročiti ozbiljne ozljede ili smrt. Ako se osjećate iscrpljeno, ponestaje vam daha ili tijekom vježbi osjetite bol, odmah prestanite s vježbom i odmorite se.
30. Ne pohranjujte televizor na temperaturama nižim od -40°C ili višim od 60°C. Ne koristite televizor na temperaturama nižim od -5°C ili višim od 32°C.
31. Kako bi tijekom oluje zaštilili pokretnu traku za trčanje i televizor, iskopčajte kabel za napajanje iz zidne utičnice i odvojite sustav kabela. To će spriječiti oštećenja uzrokovana grmljavinom i udare na naponskim linijama.
32. Ako je priključena vanjska antena ili kabelski sustav prijema, provjerite jesu li uzemljeni kako biste ih barem donekle zaštilili od skokova napona i statičkog elektriciteta. Odjeljak 810 Nacionalnog zakona o napajanju električnom energijom, ANSI/NFPA br. 70-1984 ili lokalni zakoni i propisi na vašem području pružaju informacije u svezi odgovarajućeg uzemljenja nosača i strukture nosača antene, uzemljenja dovodnog vodiča do jedinice za pražnjenje antene, veličine vodiča za uzemljenje, smještaju jedinice za pražnjenje antene, priključivanja na elektrode za uzemljenje i zahtjevima za elektrodu za uzemljenje.
33. Vanjski antenski sustav ne smije biti smješten u blizini kabela dalekovoda ili drugih električnih krugova svjetla ili napajanja i na mjestima gdje može pasti na kabele dalekovoda ili električne krugove. Prilikom ugradnje vanjskog antenskog sustava posebno pazite kako ne biste dodirivali kabele dalekovoda ili električne krugove jer bi takav kontakt mogao biti smrtonosan.
34. Ne skidajte poklopac niti stražnju stranu televizora kako bi se smanjio rizik od strujnog udara. Unutra nema dijelova koje bi korisnik trebao popravljati. Popravak prepustite stručnom osoblju servisa.
35. Nakon vršenja bilo kakvog servisa ili popravka pokretne trake za trčanje ili televizora, zatražite od servisera provođenje sigurnosnih provjera radi provjere je li jedinica u dobrom radnom stanju.

36. Za uzemljenje koristite bakreni vodič br. 10 AWG (5,3 mm²), aluminijski vodič br. 8 AWG (8,4 mm²), pobakreni čelični ili brončani vodič br. 17 AWG (1,0 mm²) ili većih promjera.

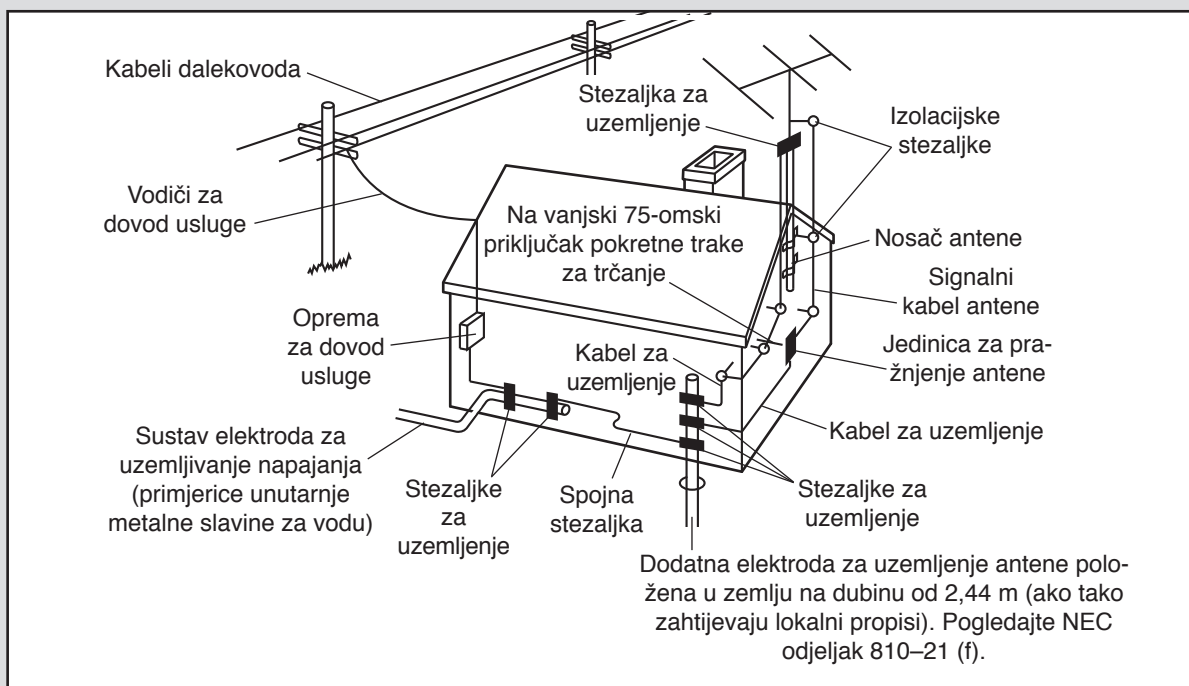
37. Učvrstite signalni kabel i kabel za uzemljenje antene na kućište izolacijskim stezaljkama međusobno udaljenim 1,22 do 1,83 m.

38. Jedinicu za pražnjenje antene ugradite što je bliže mjestu gdje signalni kabel ulazi u kuću.

39. Kad se koristi odvojena elektroda za uzemljenje antene koristite kratkospojni bakreni vodič ne manji od br. 6 AWG (13,3 mm²) ili ekvivalentni. Pogledajte NEC odjeljak 810-21 (j) ili lokalne zakone i propise.

40. Napomena za instalatera CATV sustava: Ovim podsjetnikom za instalatere CATV sustava želi se skrenuti pozornost na Članak 820-40 NEC ili lokalni zakon i propise koji uređuju smjernice za pravilno uzemljenje i izričito navode kako kabel za uzemljenje treba biti spojen na sustav uzemljenja zgrade što je moguće bliže ulasku kabela u zgradu.

41. VAŽNO: Kako bi bili zadovoljeni zahtjevi o usklađenosti, antena i predajnik na konzoli trebaju biti udaljenih najmanje 20 cm od bilo koje osobe te ne smiju biti blizu niti povezani ni sa kojom drugom antenom ili predajnikom. Konzola pokretne trake za trčanje sadrži FCC ID OMCIABR12.



SPREMITE OVE UPUTE

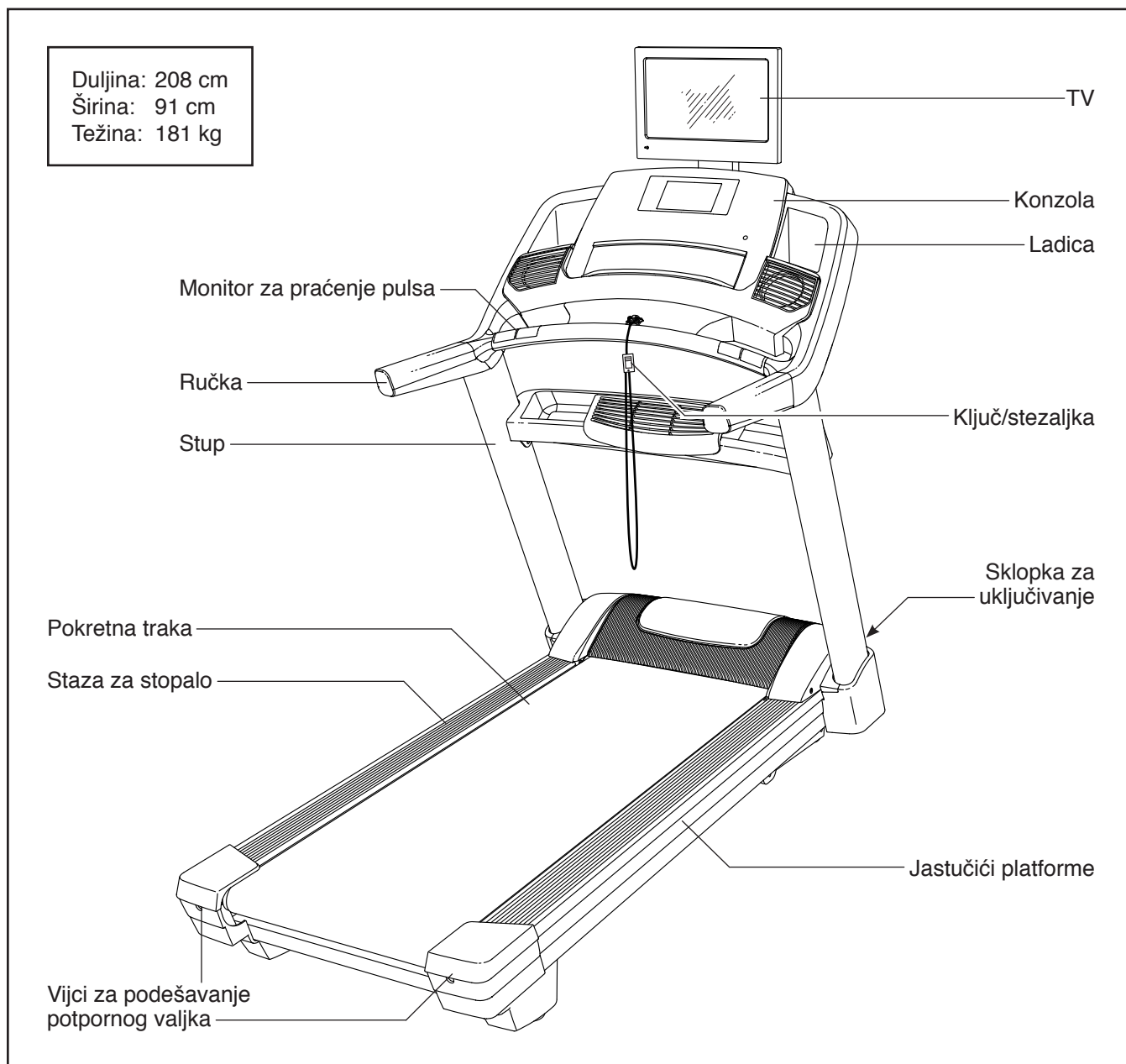
PRIJE POČETKA KORIŠTENJA

Hvala vam što ste odabrali revolucionarnu pokretnu traku za trčanje NORDICTRACK® ELITE 5000. ELITE 5000 pokretna traka za trčanje pruža impresivnu skupinu značajki koje omogućavaju učinkovitije vježbanje kod kuće uz još veći užitak.

Radi sigurnog i boljeg korištenja pokretne trake za trčanje pažljivo pročitajte ovaj priručnik. Ako imate pitanja nakon čitanja ovog priručnika, pogledajte

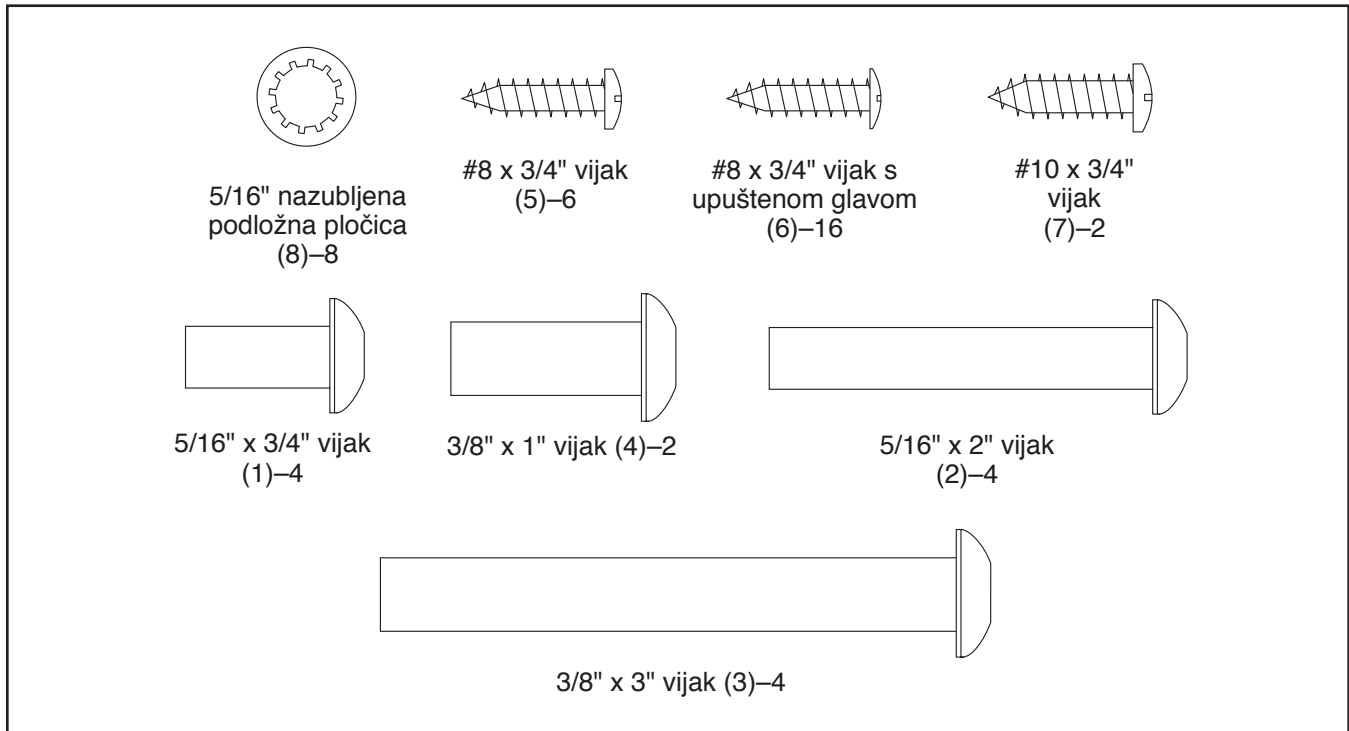
prednje korice ovog priručnika. Kako bismo vam što učinkovitije mogli pomoći prije no što nas kontaktirate zabilježite proizvodni i serijski broj modela. Lokacija naljepnice s brojem modela i serijskim brojem prikazana je na prednjim koricama ovog priručnika.

Prije daljnjeg čitanja pogledajte crtež dolje i upoznajte se s označenim dijelovima.



TABLICA ZA IDENTIFIKACIJU DIJELOVA

Crtež dolje služi za identifikaciju malih dijelova potrebnih za sklapanje. Broj u zagradi ispod svakog crteža je broj dijela na POPISU DIJELOVA na kraju ovog priručnika. Broj koji slijedi nakon broja dijela je količina potrebna za sklapanje. **Napomena: Ako dio nije u kompletu provjerite je li unaprijed postavljen. Mogu biti uključeni i dodatni dijelovi.**




SKLAPANJE

- Sklapanje trebaju vršiti dvije osobe.
- Stavite sve dijelove na očišćenu površinu i uklonite ambalažu. Ne odlažite ambalažu dok ne završite sve korake sklapanja.
- Nakon isporuke na vanjskim dijelovima pokretne trake za trčanje može biti tragova ulja. To je normalno. Ako ima tragova ulja na pokretnoj traci obrišite ih mekom krpom i blagim, neabrazivnim sredstvom za čišćenje.
- Lijevi dijelovi označeni su s "L" ili "Left", a desni sa "R" ili "Right".

- Za prepoznavanje malih dijelova pogledajte stranicu 7.

- Za sklapanje su potrebni sljedeći alati:

isporučeni šesterokutni ključ 

jedan podesivi ključ 

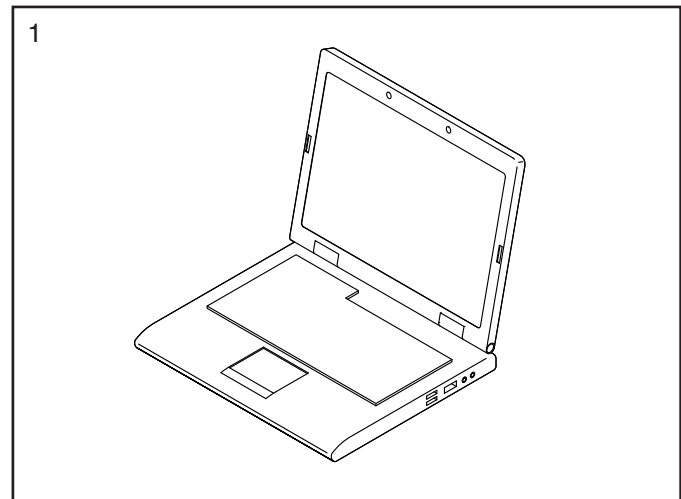
jedan Phillips odvijač 

Kako biste spriječili oštećenje dijelova ne koristite električne alate.

1. Na računalu učitajte iconsupport.eu i registrirajte svoj proizvod. Tako ćete:

- aktivirati jamstvo proizvoda
- uštedjeti vrijeme ako ćete ikada trebati kontaktirati službu za korisnike
- dobivati obavijesti o nadopunama i drugim ponudama proizvoda

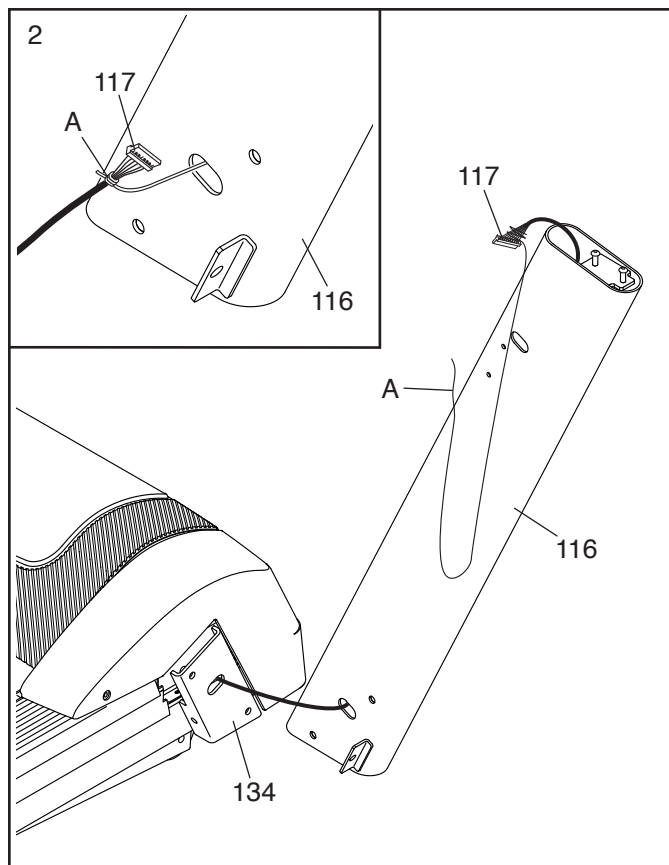
Napomena: Ako nemate pristup internetu, nazovite službu za korisnike (pogledajte prednju stranicu ovog priručnika) i registrirajte svoj proizvod.



2. **Provjerite je li kabel za napajanje iskopčan.**

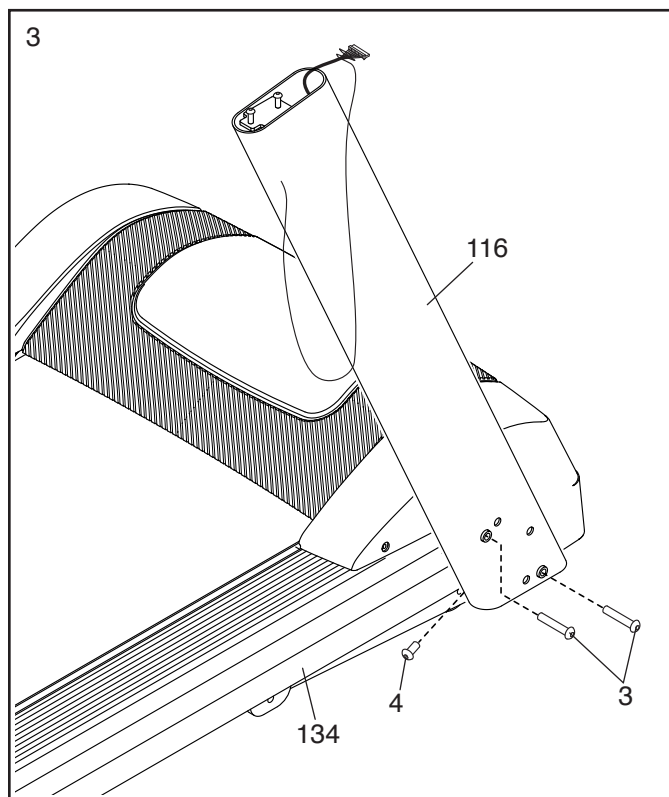
Prepoznajte desni stup (116). Druga osoba neka drži desni stup pokraj okvira (134).

Pogledajte umetnuti crtež. Učvrstite vezicu kabela (A) u desnom stupu (116) sigurno oko kraja kabela stupa (117). Zatim umetnite kabel stupa u donji kraj desnog stupa kako vučete drugi kraj vezice kabela kroz desni stup.

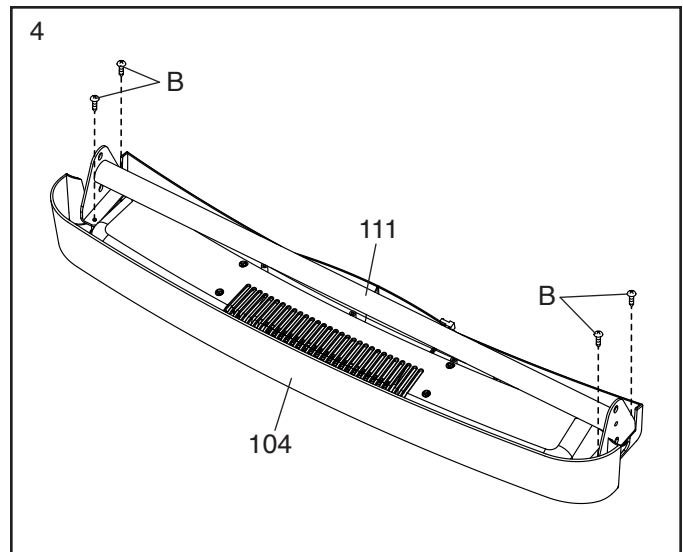


3. Spojite desni stup (116) na okvir (134) s dva 3/8" x 3" vijka (3) i 3/8" x 1" vijkom (4); **još ne pritežite vijke do kraja.**

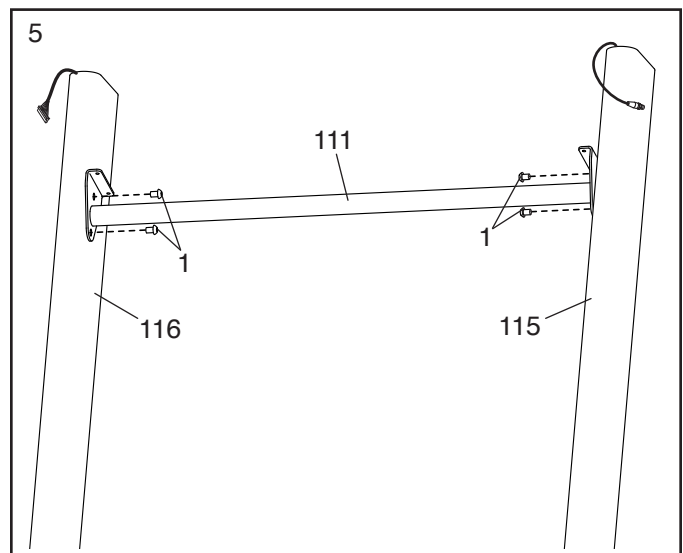
Spojite lijevi stup (nije prikazan) kako je opisano gore. Napomena: U lijevom stupu nalazi se TV kabel (nije prikazan).



4. Skinite i bacite četiri označena vijka (B). Zatim uklonite ladicu ventilatora (104) s poprečne prečke stupa (111).



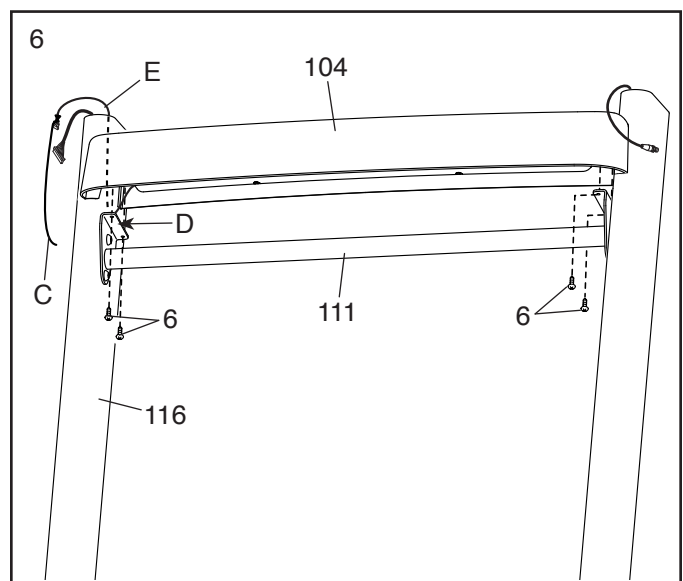
5. Pažljivo kližite poprečnu prečku stupova (111) između lijevog i desnog stupa (115, 116). Spojite poprečnu prečku stupa sa četiri 5/16" x 3/4" vijka (1); **navijte sva četiri vijka i tek ih onda sasvim pritegnite.**



6. Držite ladicu ventilatora (104) pokraj desnog stupa (116). Omotajte vezicu za kabel (C) u otvor (D) na bočnoj strani desnog stupa oko kraja kabela ventilatora (E). Povucite kabela ventilatora u otvor i izvucite ga na vrhu desnog stupa. Zatim uklonite vezicu.

Uočite #8 x 3/4" vijak s upuštenom glavom (6). **VAŽNO: Nemojte zabunom pomiješati #8 x 3/4" vijke (5) i #8 x 3/4" vijke s upuštenom glavom. #8 x 3/4" vijci s upuštenom glavom imaju plosnatije glave.**

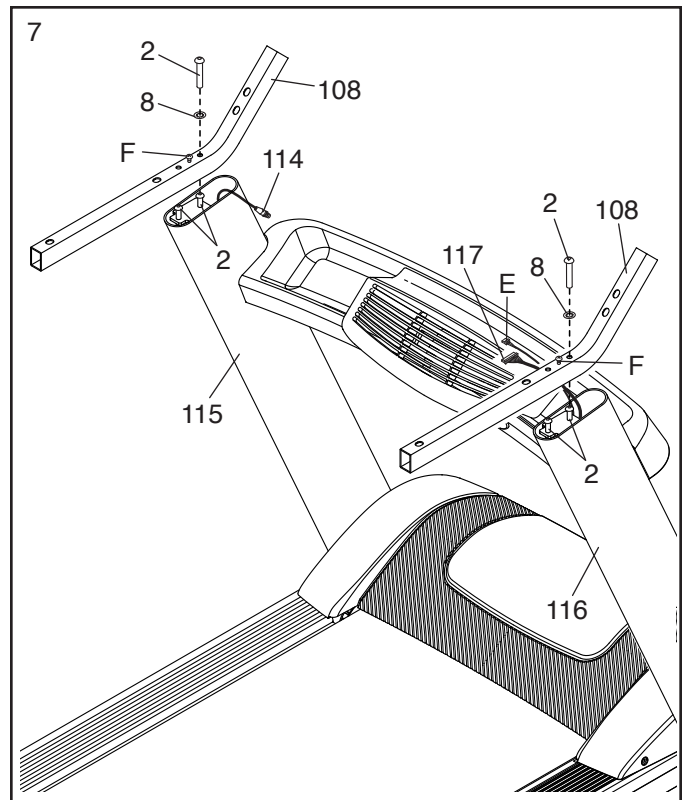
Spojite ladicu ventilatora (104) na poprečnu prečku stupa (111) sa četiri #8 x 3/4" vijka s upuštenom glavom (6); **navijte sva četiri vijka i tek ih onda sasvim pritegnite.**



7. **Skinite i sačuvajte četiri označena 5/16" x 2" vijka (2).**

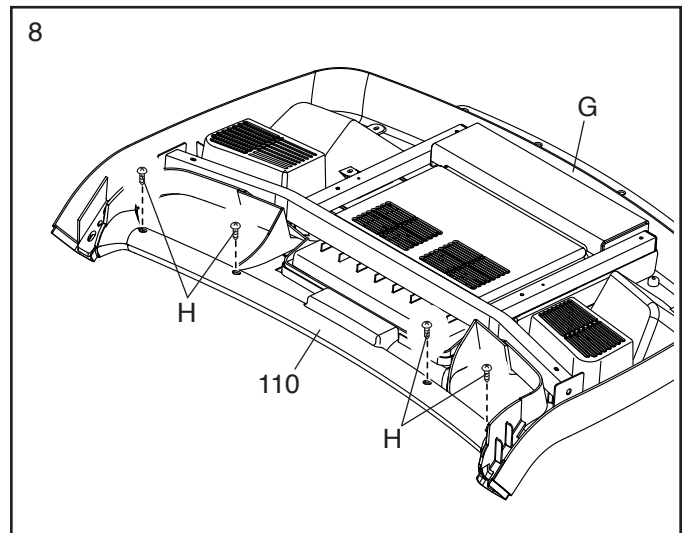
Spojite dvije ručke (108) na lijevi i desni stup (115, 116) s dva 5/16" x 2" vijka (2) koje ste upravo skinuli i dvije 5/16" nazubljene podložne pločice (8); **još ne pritežite vijke do kraja. Pazite kako ne biste priklještili TV kabel (114), kabel stupa (117) ili kabel ventilatora (E). Postavite kabele kako je prikazano.**

Zatim skinite i odbacite dva označena vijka (F).



8. Postavite sklop konzole (G) gornjom stranom prema dolje na mekanu površinu kako se ne bi ogrebla.

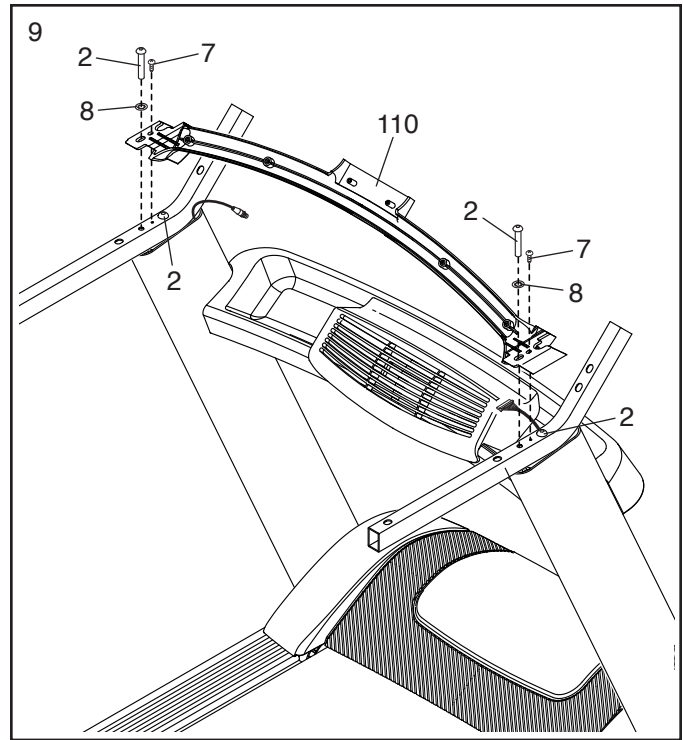
Skinite i bacite četiri označena vijka (H). Zatim uklonite poprečnu prečku za puls (110).



9. **VAŽNO: Kako ne biste oštetili poprečnu prečku za puls (110), ne koristite električne alate i ne pritežite #10 x 3/4" vijke (7) ili 5/16" x 2" vijke (2) pretjeranom silom.**

Okrenite poprečnu prečku za puls (110) kako je prikazano slikom. Spojite poprečnu prečku za puls sa četiri 5/16" x 2" vijka (2) koje ste skinuli u koraku 7, dvije 5/16" nazubljene podložne pločice (8) i dva #10 x 3/4" vijka (7) ; **navijte sva četiri vijka i tek ih onda sasvim pritegnite.**

Čvrsto pritegnite druga dva 5/16" x 2" vijka (2).

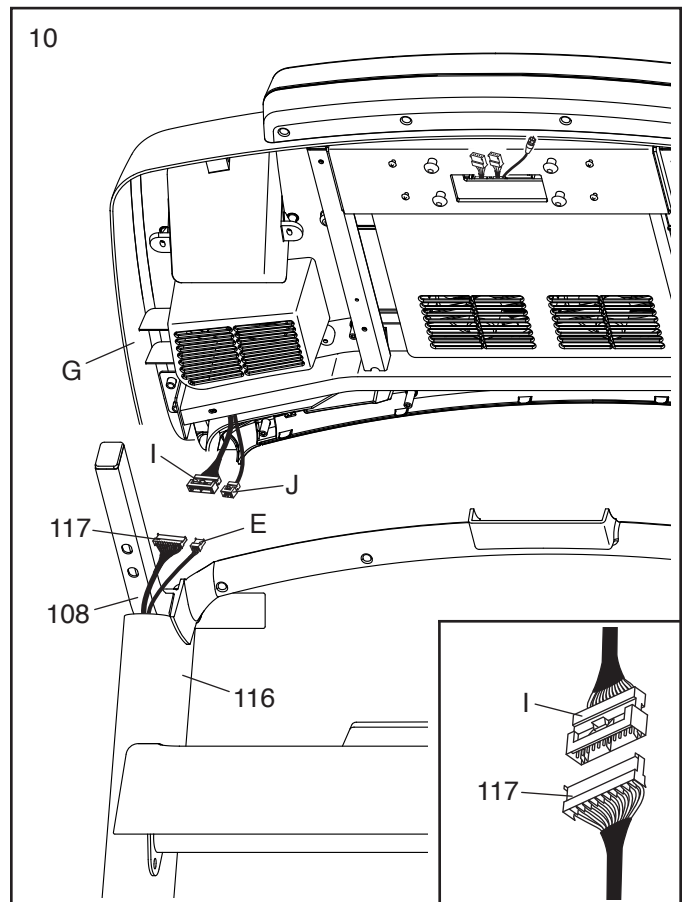


10. Uz pomoć druge osobe držite sklop konzole (G) pored ručki (108).

Pogledajte umetnuti crtež. Spojite kabel stupa (117) na kabel konzole (I). **Priključnice bi trebale glatko i bez napora kliznuti i uskočiti na mjesto.** Ako to nije slučaj, okrenite jednu priključnicu i pokušajte ponovno. **AKO PRAVILNO NE SPOJITE PRIKLJUČNICE, KONZOLA SE MOŽE OŠTETITI NAKON ŠTO UKLJUČITE NAPAJANJE.**

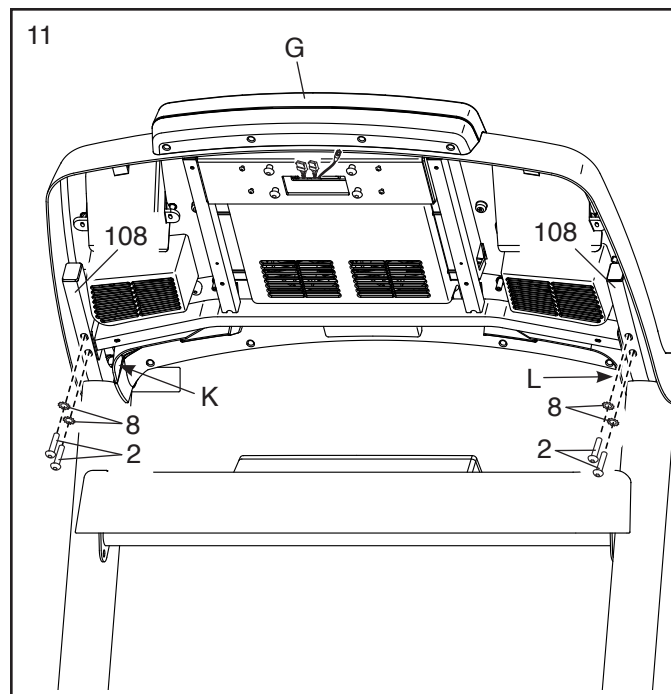
Zatim spojite dva vodiča kabela ventilatora (E, J). Zatim uklonite ušice za kabel iz gornjeg stupa (117) ako se tamo nalaze i kabele ventilatora.

Priključite dva koaksijalna kabela na drugu stranu (nije prikazana). Umetnite višak svih kabela u desni stup (116).



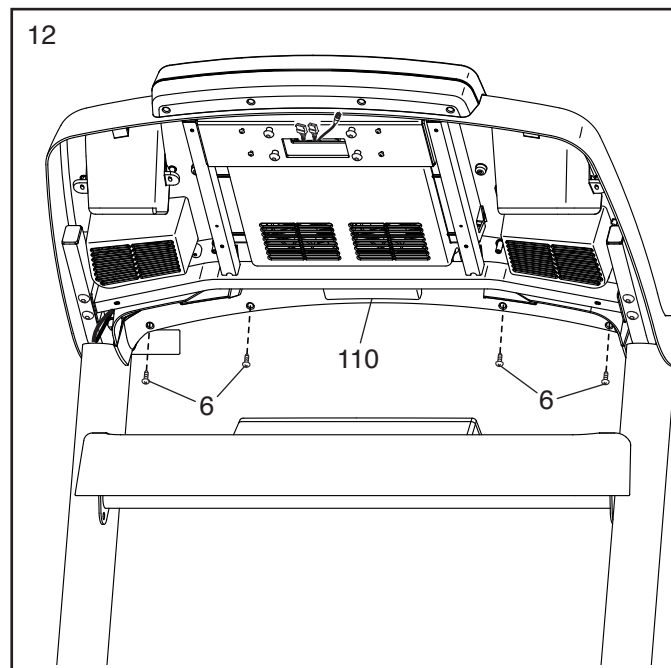
11. Spojite sklop konzole (G) na ručke (108) sa četiri 5/16" x 2" vijka (2) i četiri 5/16" nazubljene podložne pločice (8); **navijte sva četiri vijka i tek ih onda sasvim pritegnite. Provjerite kako niste zahvatili bilo koji od kabela.**

Umetnite vodiče kabela (K) i kabele (L) prema gore u sklop konzole (G).



12. Uočite #8 x 3/4" vijke s upuštenom glavom (6). **VAŽNO: Nemojte zabunom pomiješati #8 x 3/4" vijke (5) i #8 x 3/4" vijke s upuštenom glavom. #8 x 3/4" vijci s upuštenom glavom imaju plosnatije glave.**

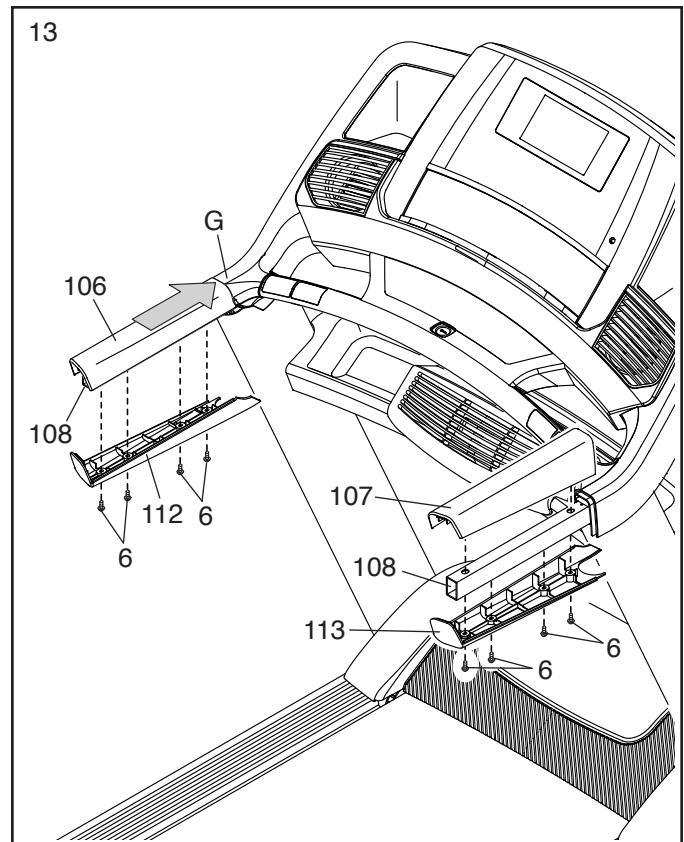
Ručno navijte četiri #8 x 3/4" vijka s upuštenom glavom (6) u poprečnu prečku za puls (110) i pritegnite ih; **još ne pritežite vijke do kraja.**



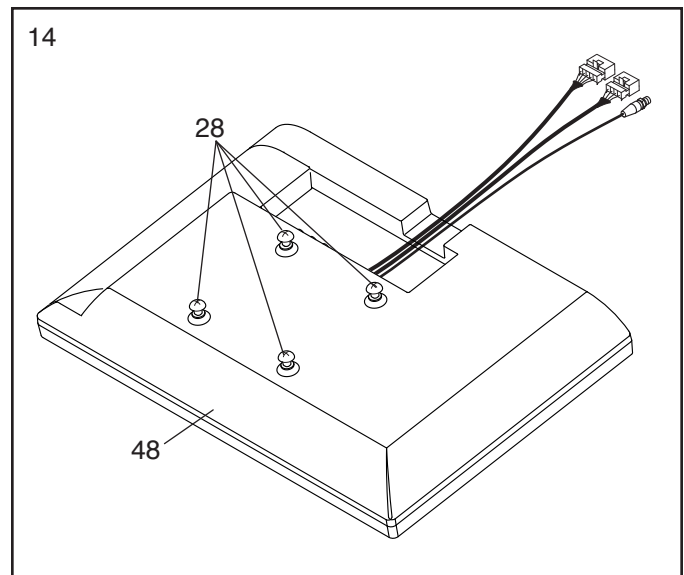
13. Uočite #8 x 3/4" vijke s upuštenom glavom (6). **VAŽNO: Nemojte zabunom pomiješati #8 x 3/4" vijke s upuštenom glavom i #8 x 3/4" vijke (5). #8 x 3/4" vijci s upuštenom glavom imaju plosnatije glave.**

Postavite gornji poklopac lijeve ručke (106) na donji poklopac lijeve ručke (112). Ručno navijte četiri #8 x 3/4" vijka s upuštenom glavom (6) u donji poklopac lijeve ručke, lijevu ručku (108) i gornji poklopac lijeve ručke. Zatim kličite gornji i donji poklopac ručke unaprijed prema sklopu konzole (G) kako je prikazano slikom. **Sasvim pritegnite sva četiri vijka s upuštenom glavom.**

Spojite gornji i donji poklopac desne ručke (107, 113) na desnu ručku (108) kako je opisano gore.



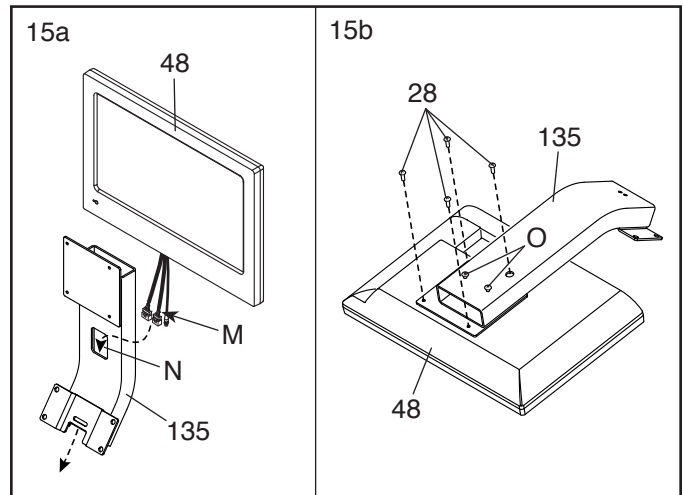
14. Postavite TV (48) ekranom prema dolje na mekanu površinu kako se ne bi oštetio. **Skinite i sačuvajte četiri označena vijka M4.2 x 12mm (28).**



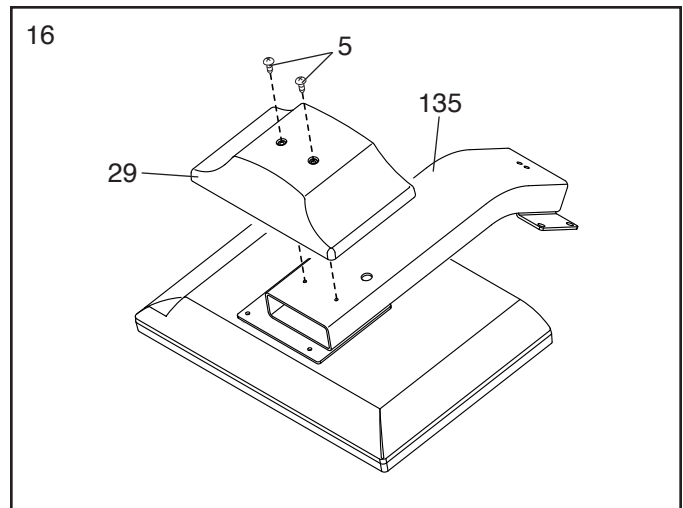
15. Umetnite vodove kabela i koaksijalni kabel (M) iz TV-a (48) kroz otvor (N) u nosaču TV-a (135) kako je prikazano.

Pogledajte crtež 15b. Pričvrstite nosač TV-a (135) na TV (48) sa četiri M4.2 x 12mm vijka (28) koja ste skinuli u koraku 14.

Zatim skinite i odbacite dva označena vijka (D).



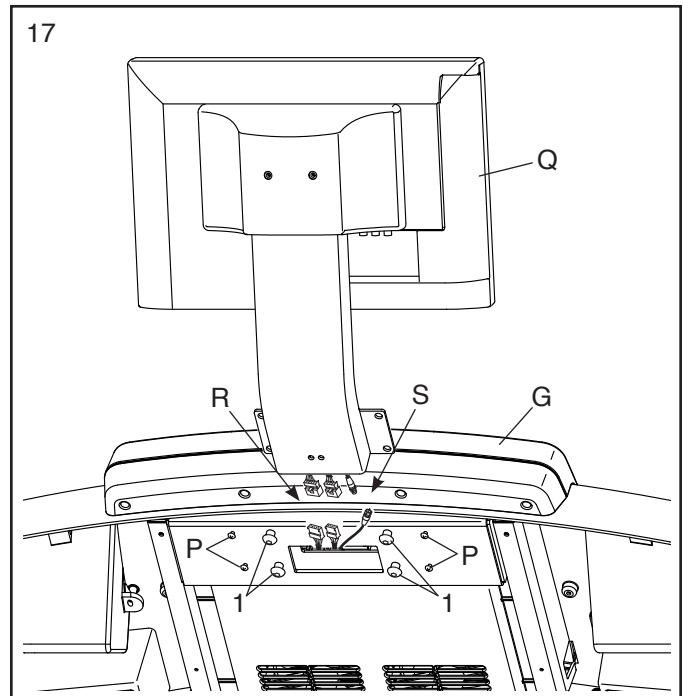
16. Pričvrstite gornji poklopac nosača TV-a (29) na nosač TV-a (135) s dva #8 x 3/4" vijka (5).



17. Skinite i bacite četiri označena vijka (P).

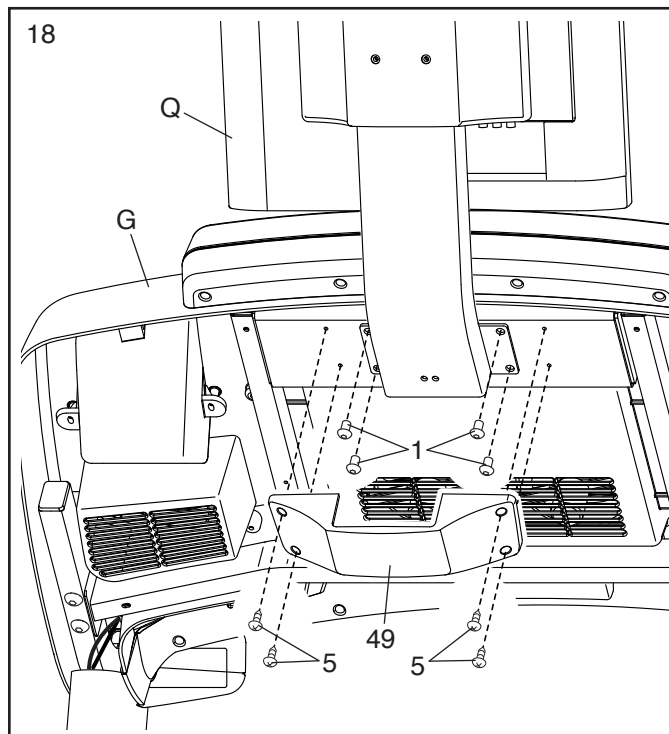
Skinite i sačuvajte četiri označena 5/16" x 3/4" vijka (1).

Držite sklop TV-a (Q) blizu sklopa konzole (G). Spojite dva vodiča (R) i koaksijalni kabel (S) na sklopu TV-a s dva vodiča i koaksijalnim kabelom na sklopu konzole. Umetnite višak svih kabela u sklop konzole.

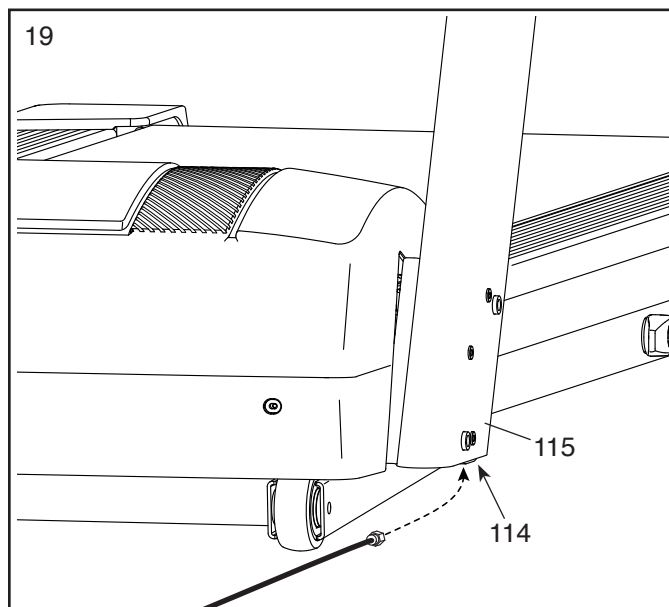


18. Pričvrstite sklop TV-a (Q) na sklop konzole (G) sa četiri 5/16" x 3/4" vijka (1) koja ste skinuli u koraku 17. **Pazite kako ne biste priklještili niti jedan kabel; navijte sva četiri vijka i tek ih onda sasvim pritegnite.**

Zatim pričvrstite donji poklopac nosača TV-a (49) sa četiri #8 x 3/4" vijka (5); **navijte sva četiri vijka i tek ih onda sasvim pritegnite. Pazite kako ne biste previše pritegnuli vijke.**



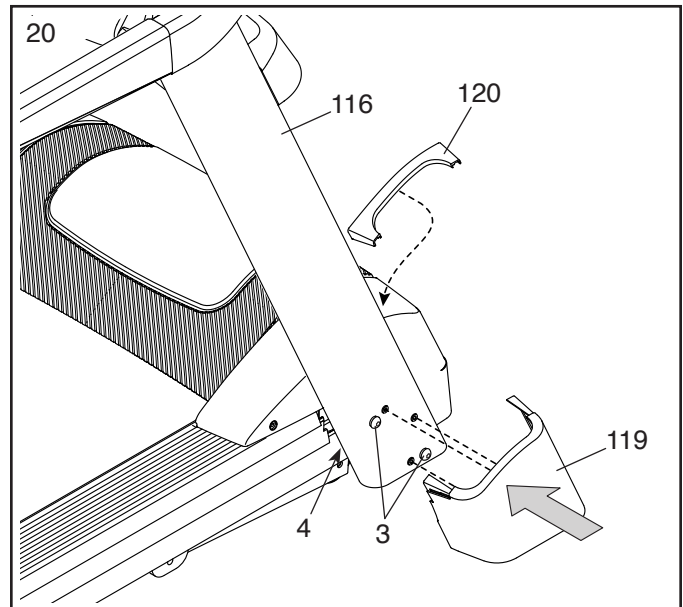
19. Spojite koaksijalni kabel koji dolazi iz zida (ili uređaja) na TV kabel (114) koji se nalazi u donjem dijelu lijevog stupa (115).



20. **Pritegnite dva 3/8" x 3" vijka (3) i 3/8" x 1" vijak (4) na svakoj strani pokretne trake za trčanje.**

Zatim pritisnite gornji poklopac desnog stupa (119) na desni desni stup (116). Zatim pritisnite postavite unutrašnji poklopac desnog stupa (120) na vrh poklopca desnog stupa.

Na isti način pričvrstite poklopac lijevog stupa i unutrašnji poklopac lijevog stupa na lijevi stup (nije prikazano).

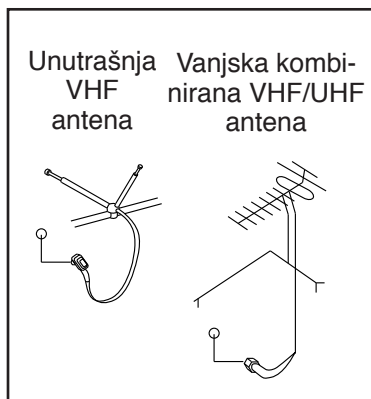


21. **Provjerite jesu li svi dijelovi pravilno pritegnuti prije korištenja pokretne trake za trčanje.** Ako postoje plastične folije preko naljepnica pokretne trake za trčanje, uklonite ih. Radi zaštite poda ili tepiha od oštećenja, ispod pokretne trake za trčanje postavite podlogu. Radi sprječavanja oštećenja konzole ne držite pokretnu traku za trčanje na izravnom sunčevom svjetlu. Isporučene šesterokutne ključeve čuvajte na sigurnom mjestu; jedan od njih se koristi za podešavanje trake za trčanje (pogledajte stranicu 42). Napomena: Mogu biti uključeni i dodatni dijelovi.

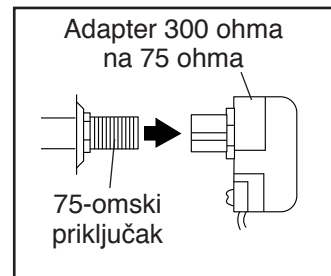
Prije korištenja TV-a trebate spojiti antenu ili 75-ohmski CATV kabel na 75 ohmski priključak, AV kabel na audio/video ulazni priključak ili HDMI kabel na HDMI ulazni priključak. Napomena: Koristite CATV kabel za priključivanje vanjskog izvora kao što je kabelski ormarić, ormarić satelitskog TV-a, VCR ili analognog kabela. Nije isporučen CATV kabel, antena, adapter, AV kabel kao ni HDMI kabel.

KAKO PRIKLJUČITI ANTENU

Postavite unutrašnju VHF antenu ili vanjsku kombiniranu VHF/UHF antenu na željeno mjesto. Vanjske antene podložne su utjecaju raznih vremenskih prilika koje mogu smanjiti kvalitetu signala. Pregledajte vanjsku antenu i dovodne kabele prije priključivanja antene.



2. Priključite adapter 300 ohma na 75 ohma u 75-ohmski priključak na okviru pokretne trake za trčanje pokraj kabela za napajanje.

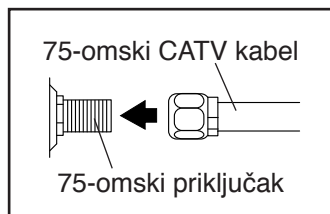


KAKO PRIKLJUČITI VANJSKI IZVOR CATV KABELOM

1. Priključite jedan kraj 75-ohmskog CATV kabela na 75-ohmski izlazni priključak na vanjskom izvoru.
2. Priključite kabel za napajanje vanjskog izvora signala. Za pravilno uzemljenje proučite korisnički priručnik vanjskog izvora signala.
3. Priključite 75-ohmski CATV kabel na 75-ohmski priključak na okviru pokretne trake za trčanje pokraj kabela za napajanje. Pogledajte crtež lijevo.

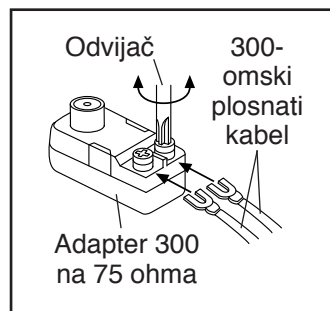
75-ohmski CATV kabel

1. Priključite 75-ohmski CATV kabel s antene na 75-ohmski priključak na okviru pokretne trake za trčanje pokraj kabela za napajanje.



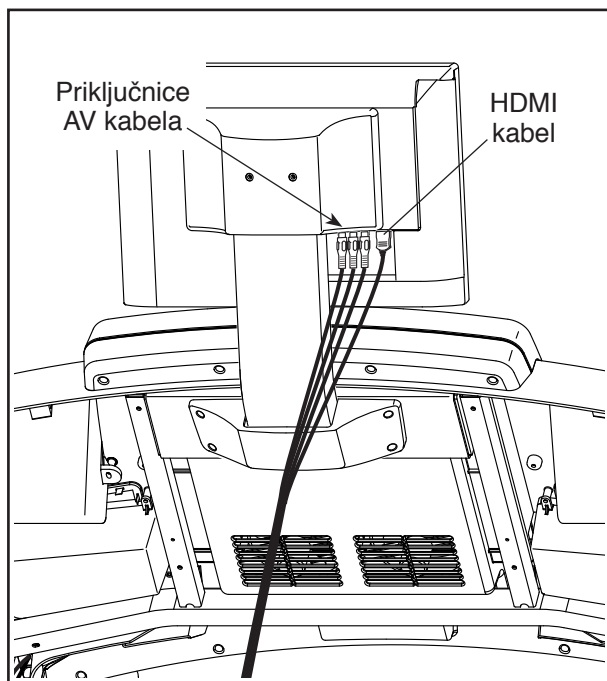
300-ohmski plosnati kabel

1. Priključite 300-ohmski plosnati kabel s antene na adapter 300 ohma na 75 ohma.



KAKO AV KABELOM PRIKLJUČITI VCR, DVD PLAYER ILI DRUGI UREĐAJ

1. Priključite tro-pinski kraj RCA AV kabela u VCR, DVD player ili drugi uređaj.
2. Priključite kabel za napajanje tog uređaja. Za pravilno uzemljenje proučite korisnički priručnik VCR, DVD playera ili drugog uređaja.
3. Priključite RCA AV kabel na audio/video ulazni priključak na TV aparatu kako je prikazano dolje.



KAKO HDMI KABELOM PRIKLJUČITI DVD ILI BLU-RAY PLAYER ILI DRUGI UREĐAJ

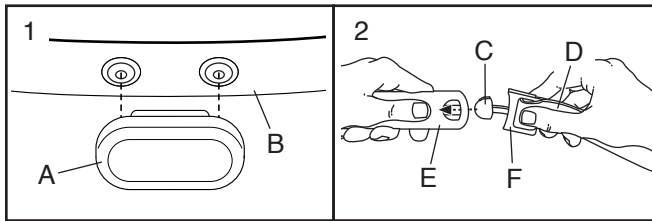
1. Priključite jedan kraj HDMI kabela u DVD ili Blu-ray player ili drugi uređaj.
2. Priključite kabel za napajanje tog uređaja. Za pravilno uzemljenje proučite korisnički priručnik VCR, DVD playera ili drugog uređaja.
3. Priključite drugi kraj HDMI kabela na HDMI ulazni priključak na TV aparatu kako je prikazano lijevo.

VAŽNO: Ne priključujte niti jedan uređaj u USB priključak na strani TV aparata.

MONITOR ZA PRAĆENJE PULSA NA PRSIMA

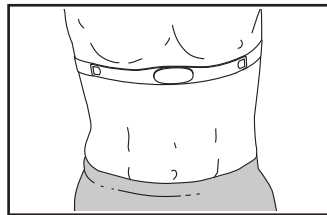
KAKO MONITOR ZA PRAĆENJE PULSA POSTAVITI NA PRSA

Ako monitor za praćenje pulsa izgleda kao uređaj prikazan na slici 1, pritisnite predajnik (A) na kopče koje se nalaze na traci za prsa (B). Ako monitor za praćenje pulsa izgleda kao uređaj prikazan na slici 2, umetnite zubac (C) koji se nalazi na jednom kraju trake za prsa (D) u jedan kraj predajnika (E). Zatim pritisnite kraj predajnika ispod kopče (F) na traku za prsa; zubac treba biti u ravnini s predajnikom.

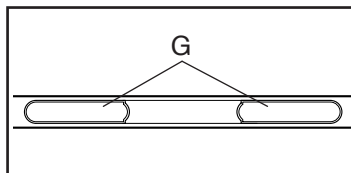


Zatim omotajte monitor za praćenje pulsa oko prsiju na mjestu prikazanom na slici; monitor za praćenje pulsa treba biti ispod odjeće, čvrsto priljubljen uz kožu.

Provjerite je li zaštitni znak okrenut desnom stranom prema gore. Zatim zakopčajte drugi kraj trake za prsa. Prema potrebi prilagodite duljinu trake za prsa.



Zatim izvucite predajnik i traku za prsa nekoliko centimetara od prsa i pronađite područja za dvije elektrode (G). Navlažite područja elektrode slinom ili otopinom za kontaktne leće. Zatim vratite predajnik i traku za prsa na odgovarajuće mjesto na prsima.



ČUVANJE I ODRŽAVANJE

- Nakon svake upotrebe područje elektroda dobro osušite mekim ručnikom. Vлага može održavati monitor za praćenje pulsa uključenim i tako skratiti trajanje baterije.

- Monitor za praćenje pulsa čuvajte na toplom i suhom mjestu. Ne spremajte monitor za praćenje pulsa u plastičnu vrećicu ili drugi spremnik u kojem je moguće stvaranje vlage.
- Ne izlažite monitor za praćenje pulsa dulje vrijeme izravnom sunčevom zračenju i ne izlažite ga temperaturama iznad 50°C ili nižim od -10°C.
- Tijekom upotrebe ili pohrane nemojte pretjerano savijati niti stiskati monitor za praćenje pulsa.
- Za čišćenje predajnika koristite vlažnu krpu s malo blagog sapuna. Obrišite predajnik vlažnom krpom i potpuno ga osušite mekim ručnikom. Za čišćenje predajnika nikad ne koristite alkohol, abrazivna sredstva niti kemijske tvari. Traku za prsa perite na ruke i sušite na zraku.

RJEŠAVANJE POTEŠKOĆA

- Ako monitor za praćenje pulsa ne radi, a postavljen je kako je opisano na lijevoj strani, pomaknite ga malo dolje ili gore na prsima.
- Ako se ne prikazuju očitavanja dok dišete, ponovno navlažite područje elektroda.
- Kako bi konzola prikazivala očitavanja pulsa trebete stajati za dužinu ruke udaljeni od konzole.
- Ako na stražnjoj strani predajnika postoji poklopac baterije zamijenite bateriju novom iste vrste.
- Monitor praćenja pulsa namijenjen je ljudima koji imaju normalni srčani ritam. Problemi s očitanjem pulsa mogu biti prouzročeni zdravstvenim stanjima poput prerane ventrikularne kontrakcije (PVC), tahikardijskim epizodama i aritmijom.
- Na rad monitora za praćenje pulsa može utjecati magnetsko međudjelovanje zbog visokonaponskih kabela u blizini ili drugih izvora takvih smetnji. Ako sumnjate kako smetnje uzrokuje magnetsko međudjelovanje, trebali biste premjestiti opremu za vježbanje.

KAKO KORISTITI POKRETNU TRAKU ZA TRČANJE

KAKO PRIKLJUČITI KABEL ZA NAPAJSANJE

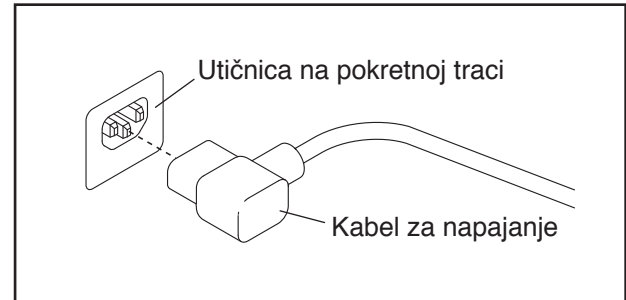
Ovaj proizvod treba biti uzemljen. Ako se pokvari ili se razbije, uzemljenje osigurava put najmanjeg otpora za električnu struju kako bi se spriječio rizik od strujnog udara. Kabel za napajanje ovog proizvoda ima vodič za uzemljenje opreme i utikač za spoj na masu.

VAŽNO: U slučaju oštećenja kabela za napajanje, potrebno ga je zamijeniti kablom za napajanje koji preporučuje proizvođač uređaja.

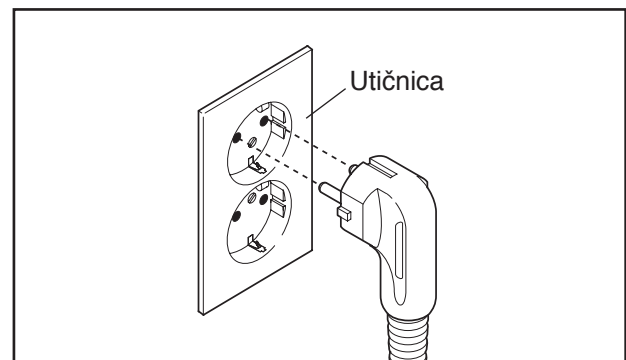
⚠ OPASNOST: Nepravilno priključivanje vodiča za uzemljenje opreme može prouzročiti povećani rizik od strujnog udara. Provjerite kod kvalificiranog električara ili servisera ako ste u nedoumici je li proizvod pravilno uzemljen. Ne mijenjajte utikač isporučen s proizvodom - ako ne odgovara utičnici, zatražite od kvalificiranog električara ugradnju pravilne utičnice.

Slijedite korake dolje za priključivanje kabela za napajanje.

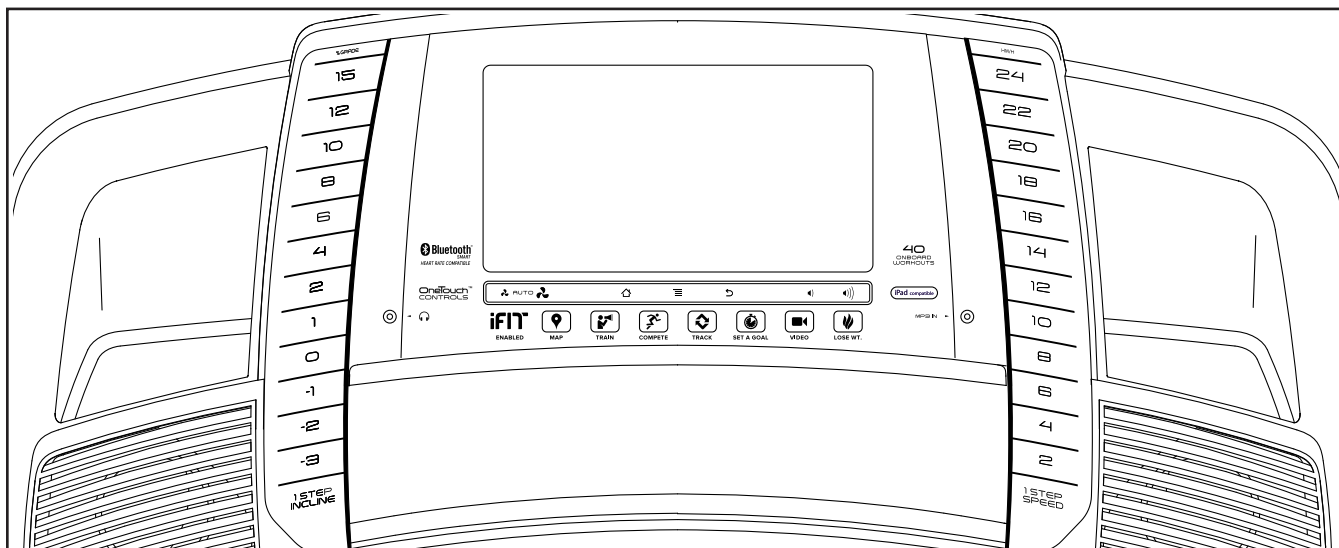
1. Priključite naznačeni kraj kabela za napajanje u utičnicu na pokretnoj traci.



2. Priključite kabel za napajanje u odgovarajuću pravilno ugrađenu i uzemljenu utičnicu u skladu s lokalnim pravilima i propisima.



CRTEŽ KONZOLE



ŽELJENU KONDICIJU OSTVARITE UZ IFIT.COM

Uz novu opremu za vježbanje i fitness koja ima omogućeni iFit možete koristiti mnoštvo značajki na iFit.com kako biste ostvarili željenu kondiciju:



Trčite bilo gdje na svijetu s prilagodljivim Google kartama.



Preuzmite vježbe za treniranje koje će vam pomoći ostvariti svoje osobne ciljeve.



Mjerite svoj napredak u natjecanjima s ostalim korisnicima iFit zajednice.



Prenesite svoje rezultate vježbi u iFit oblak i pratite svoja ostvarenja.



Odredite ciljeve za svoje vježbe u kalorijama, vremenu ili razdaljini.



Gledajte videozapise simuliranih vježbi u visokoj definiciji.



Odaberite i preuzmite skupine vježbi za skidanje kilograma.

Učitajte iFit.com kako biste saznali više.

LIJEPLJENJE NALJEPNICE S UPOZORENJEM

Pronađite upozorenja na konzoli koja su na Engleskom jeziku. Na isporučenim listovima s naljepnicama nalaze se ta ista upozorenja na drugim jezicima. Na konzolu zalijepite naljepnicu s upozorenjem na Hrvatskom jeziku.

ZNAČAJKE KONZOLE

Napredna konzola pokretne trake za trčanje nudi veliki broj značajki koje omogućavaju učinkovitije vježbanje kod kuće uz još veći užitak.

Ako koristite ručni način rada možete mijenjati brzinu i nagib pokretne trake za trčanje dodiranjem na tipku. Tijekom vježbe konzola će prikazati trenutačne povratne informacije o vježbi. Broj otkucaja srca možete mjeriti pomoću monitora za praćenje pulsa na rukohvatu ili monitoru za praćenje pulsa na prsima.

Uz to, konzola ima brojne unaprijed snimljene vježbe koje možete odabrati. Svaka vježba automatski regulira brzinu i nagib pokretne trake za trčanje te tako učinkovito vodi tu vježbu. Uz to možete postaviti svoj cilj izražen u kalorijama, vremenu, razdaljini ili tempu.

Tijekom vježbanja možete gledati digitalnu TV, pregledavati internet ili slušati omiljenu glazbu za vježbanje ili zvučne knjige putem zvučnog sustava konzole.

Uključivanje napajanja, pogledajte stranicu 23.
Kako koristiti dodirni zaslon, pogledajte stranicu 23.
Podešavanje konzole, pogledajte stranicu 24.

KAKO UKLJUČITI NAPAJSANJE

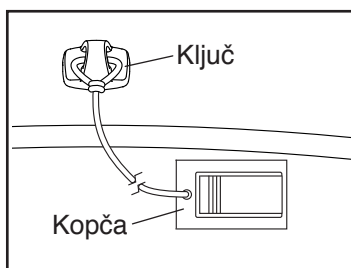
VAŽNO: Ako je pokretna traka za trčanje bila izložena niskim temperaturama, prije uključivanja napajanja pustite neka se zagrije na sobnu temperaturu. Ako to ne učinite moguća su oštećenja zaslona konzole ili drugih električnih dijelova.

Priključite kabel za napajanje (pogledajte stranicu 21). Zatim uočite sklopku za uključivanje na okviru pokretne trake za trčanje pokraj kabela za napajanje. Pritisnite sklopku za uključivanje u položaj Reset (resetiranje).



VAŽNO: Konzola može raditi u demonstracijskom načinu rada kako bi se u trgovini mogao prikazati rad pokretne trake za trčanje. Ako je demonstracijski način rada uključen zaslon će prikazivati demonstraciju ako prije umetanja ključa priključite kabel za napajanje i pritisnete sklopku za uključivanje u položaj Reset. Za isključivanje demonstracijskog načina rada, pogledajte korak 7 na stranici 32.

Zatim stanite na stazu za stopala pokretne trake za trčanje. Pronađite kopču zakačenu na ključ i kližite je na pojas vaše odjeće. Zatim umetnite ključ u konzolu.



Napomena: Možda

će potrajati minutu dok konzola ne postane spremna za uporabu. **VAŽNO:** U slučaju nužde ključ se može izvući iz konzole što će usporiti i zaustaviti pokretnu traku. Ispitajte kopču pažljivo koračajući nekoliko koraka unatrag; ako se ključ ne izvuče iz konzole, namjestite položaj kopče.

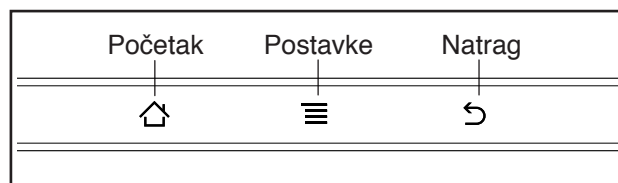
Napomena: Konzola može prikazivati brzinu i razdaljinu u miljama ili kilometrima. Kako biste saznali koja je mjerna jedinica odabrana pogledajte korak 4 na stranici 32. Radi jednostavnosti sve upute u ovom poglavlju odnose se na kilometre.

KAKO KORISTITI DODIRNI ZASLON

Konzola ima tablet s dodirnim zaslonom u boji. Sljedeće informacije pomoći će vam u upoznavanju napredne tehnologije tableta:

- Konzola funkcionira slično drugim tabletima. Možete prstom prelaziti ili dodirnuti zaslon za pomicanje slika po zaslonu poput prikaza vježbi (pogledajte korak 5 na stranici 25). No nije moguće uvećavati i smanjivati prikaze klizanjem prstiju po zaslonu.
- Zaslon ne reagira prema jačini pritiska. Zato ne pritisnite jako zaslon.
- Kako biste unijeli podatke u okvir za tekst, dodirnite ga kako bi se prikazala tipkovnica. Za uporabu brojeva ili drugih znakova na tipkovnici dodirnite tipku ?123. Za pregled više znakova, dodirnite tipku Alt. Ponovno dodirnite tipku Alt za povratak na numeričku tipkovnicu. Za povratak na slovačanu tipkovnicu dodirnite tipku ABC. Za upis velikog slova dodirnite tipku sa strelicom prema gore. Za upis teksta velikim slovima, ponovno dodirnite tipku sa strelicom prema gore. Za povratak na tipkovnicu za mala slova, po treći puta dodirnite tipku sa strelicom prema gore. Za brisanje zadnje upisanog slova dodirnite tipku sa strelicom prema natrag i tipku X.

Tipke na konzoli koristite za kretanje tabletom. Pritisnite tipku sa crtežom kućice za povratak na glavni izbornik. Pritisnite tipku za postavke za pristup glavnom izborniku postavki (pogledajte stranicu 31). Pritisnite tipku za natrag kako biste se vratili na prethodni zaslon.



KAKO POSTAVITI KONZOLU

Prije prvog korištenja pokretne trake za trčanje postavite konzolu.

1. Povežite se s bežičnom mrežom.

Napomena: Za pristup internetu, preuzimanje iFit vježbi i korištenje ostalih funkcija konzole trebate biti povezani s bežičnom mrežom. Pogledajte KAKO KORISTITI RAD S BEŽIČNOM MREŽOM na stranici 35 kako biste konzolu povezali s bežičnom mrežom.

2. Provjerite nadopune firmvera.

Najprije pogledajte korak 1 na stranici 31 i korak 2 na stranici 34 i odaberite način rada održavanja. Zatim pogledajte korak 3 na stranici 34 i provjerite postoje li nadopune firmvera.

3. Kalibrirajte sustav nagiba.

Pogledajte korak 4 na stranici 34 i kalibrirajte sustav nagiba pokretne trake za trčanje.

4. Načinite iFit račun.

Dodirnite tipku globusa blizu donjeg lijevog kuta zaslona i dodirnite tipku iFit.

Napomena: Za informacije o kretanju preglednikom pogledajte stranicu 33. Preglednik će se otvoriti na početnoj stranici iFit.com. Slijedite upute na internetskoj stranici kako biste se registrirali i postali iFit član. Ako imate aktivacijski kod, odaberite mogućnost aktivacije kodom.

Konzola je sada spremna za početak vježbanja. Na sljedećim stranicama opisane su različite vježbe i ostale funkcije koje konzola nudi.

Za korištenje u ručnom načinu rada, pogledajte stranicu 25. **Za korištenje prstena za brzinu**, pogledajte stranicu 26. **Za korištenje unaprijed snimljenih vježbi**, pogledajte stranicu 28. **Za korištenje vježbi s postavljenim ciljem**, pogledajte stranicu 29. **Za korištenje vježbi za stalni puls**, pogledajte stranicu 30. **Za korištenje iFit vježbi**, pogledajte stranicu 30.

Za način rada postavki opreme, pogledajte stranicu 31. **Za korištenje zvučnog sustava**, pogledajte stranicu 33. **Za korištenje internetskog preglednika**, pogledajte stranicu 33. **Za korištenje načina rada održavanja**, pogledajte stranicu 34. **Za korištenje rada s bežičnom mrežom**, pogledajte stranicu 35.

Za korištenje digitalne TV, pogledajte stranicu 35. **Za korištenje daljinskog upravljača**, pogledajte stranicu 37. **Za ugađanje postavki TV aparata**, pogledajte stranicu 38. **Za rješavanje poteškoća digitalne TV**, pogledajte stranicu 43.

VAŽNO: Ako postoje plastične folije preko konzole, uklonite ih. Radi zaštite od oštećivanja platforme za trčanje tijekom korištenja pokretne trake za trčanje nosite čiste tenisice. Prilikom prvog korištenja pokretne trake za trčanje pratite poravnanje trake za trčanje i centrirajte je ako je potrebno (pogledajte stranicu 42).

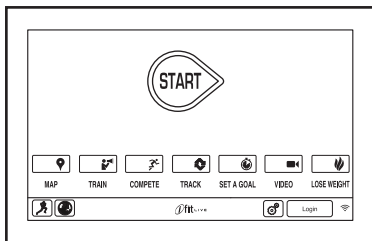
KAKO KORISTITI RUČNI NAČIN RADA

1. Umetnite ključ u konzolu.

Pogledajte KAKO UKLJUČITI NAPAJANJE na stranici 23. **Napomena: Možda će potrajati minutu dok konzola ne postane spremna za uporabu.**

2. Odaberite glavni izbornik.

Kad uključite napajanje i konzola se uključi otvorit će se glavni izbornik. Za povratak u glavni izbornik u bilo kojem trenutku dodirnite tipku za početak u donjem lijevom kutu zaslona (nije prikazano).



3. Pokrenite traku za trčanje i ugodite brzinu.

Kako biste pokrenuli traku za trčanje dodirnite tipku Start na zaslonu ili tipku Start na konzoli. Možete pritisnuti i tipku Manual (ručno) na konzoli i zatim tipku Resume (nastavi) na zaslonu. Pokretna traka početak će se kretati brzinom od 2 km/h. Dok vježbate prema želji mijenjajte brzinu pokretne trake pritiskom tipki za povećanje i smanjenje brzine. Nakon svakog pritiska jedne od tipki, postavka brzine promijenit će se za 0,1 km/h; ako držite pritisnutom tipku, postavka će se mijenjati u koracima od 0,5 km/h.

Ako pritisnete jednu od brojčanih tipki 1 za promjenu brzine, pokretna traka će postupno mijenjati brzinu dok ne dostigne odabranu postavku.

Za zaustavljanje pokretne trake pritisnite tipku Stop. Za ponovno pokretanje pokretne trake pritisnite tipku Start.

4. Promijenite nagib pokretne trake za trčanje po želji.

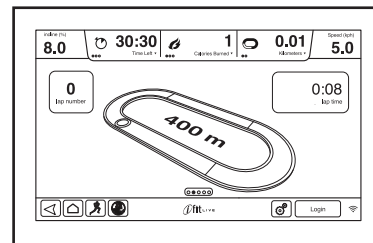
Za promjenu nagiba pokretne trake za trčanje pritisnite tipke za povećanje i smanjenje nagiba ili jednu od brojčanih tipki 1 za promjenu nagiba. Svakim pritiskom jedne od tipki pokretna traka za trčanje će postupno mijenjati nagib dok ne postigne odabranu postavku.

Napomena: Prilikom prvog podešavanja nagiba treba kalibrirati sustav nagiba (pogledajte korak 4 na stranici 34).

5. Na zaslonima pratite svoj napredak.

Konzola ima nekoliko načina prikaza. Način prikaza koji odaberete određuje podatke o vježbi koji će se prikazivati.

Za odabir željenog načina prikaza jednostavno ga dodirnite ili kližite zaslon. Dodatne informacije možete vidjeti dodiranjem crvenih okvira na zaslonu.



Kako hodate ili trčite na pokretnoj traci, zaslon može prikazivati sljedeće podatke o vježbanju:

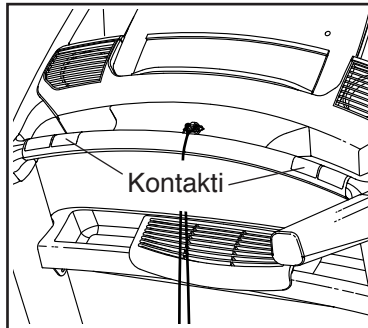
- razinu nagiba pokretne trake za trčanje
- proteklo vrijeme
- preostalo vrijeme (ručni način rada nema odbrojavanje preostalog vremena)
- približan broj kalorija koje ste potrošili
- približan broj kalorija koje trošite na sat
- razdaljinu koju ste prohodali ili istrčali
- broj okomitih metara koliko ste se uspeli
- brzinu pokretne trake
- traka predstavlja 400 m (1/4 milje)
- vaš tempo u minutama po milji
- trenutni broj krugova
- vaš srčani ritam (puls) (pogledajte korak 6)

6. Izmjerite svoj puls ako želite.

Puls možete izmjeriti uporabom monitora za praćenje pulsa na rukohvatu ili dodatnom monitoru za praćenje pulsa na prsima. Napomena: Konzola je kompatibilna sa BLUETOOTH® Smart monitorima za praćenje pulsa.

Napomena: Ako istodobno koristite monitor za praćenje pulsa na rukohvatu i na prsima, konzola neće ispravno prikazivati vaš puls. Za informacije o dodatnom monitoru za praćenje pulsa na prsima pogledajte stranicu 20.

Prije uporabe monitora za praćenje pulsa na rukohvatu skinite plastične folije s metalnih kontakata. Isto tako provjerite jesu li vam ruke čiste.



Za mjerenje pulsa **stanite na stazu za stopala** i držite kontakte dlanovima približno deset sekundi; **nemojte pomicati ruke.** Nakon otkrivanja pulsa, prikazat će se broj otkucaja srca. **Za najtočnija očitavanja pulsa, nastavite držati kontakte približno 15 sekundi.**

7. Ako želite uključite ventilator.

Ventilator ima nekoliko postavki brzine i automatski način rada. Kad je odabran automatski način rada, brzina ventilatora automatski se povećava ili smanjuje kako se povećava ili smanjuje brzina pokretne trake.

Uzastopno pritisnite malu tipku ventilatora kako biste odabrali brzinu ventilatora ili isključili ventilator. Pritisnite veliku tipku ventilatora kako biste odabrali brzinu ventilatora ili uključili automatski način rada.



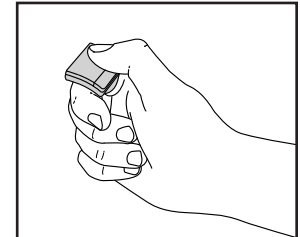
8. Nakon završetka vježbanja, izvadite ključ iz konzole.

Stanite na platformu za hodanje i dodirnite tipku za početak ili tipku za natrag na zaslonu ili pritisnite tipku Stop na konzoli. Na zaslonu će se pojaviti sažetak vježbe. Nakon što pregledate sažetak vježbe dodirnite tipku Finish (završi) za povratak na glavni izbornik. Možete i spremati ili objaviti svoje rezultate pomoću ponuđenih mogućnosti na zaslonu. Zatim izvadite ključ iz konzole i stavite ga na sigurno mjesto.

Nakon što završite s korištenjem pokretne trake za trčanje, isključite sklopku za napajanje i iskopčajte kabel za napajanje. **VAŽNO: Ako to ne učinite, električne komponente pokretne trake za trčanje mogu se prije vremena istrošiti.**

KAKO KORISTITI PRSTEN ZA BRZINU

Inovativni prsten za brzinu djeluje na isti način kao tipke za povećanje i smanjenje brzine na konzoli, osim što se ne može koristiti za pokretanje ručnog načina rada ili vježbe. Jednostavno navucite prsten za brzinu na desni ili lijevi kažiprst kako je prikazano slikom. Napomena: Isporučene su dvije trake različitih duljina. Koristite traku koja vam bolje odgovara.

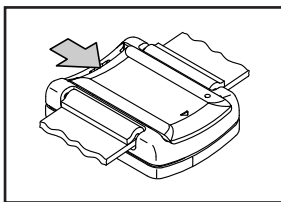


Kako biste prsten za brzinu povezali s konzolom, pritisnite tipku za povećanje ili smanjenje na prstenu za brzine. Konzola će prikazati status povezivanja. Nakon što je prsten za brzine povezan, na zaslonu će se pojaviti ikona baterije s prikazom trajanja baterije prstena za brzine.

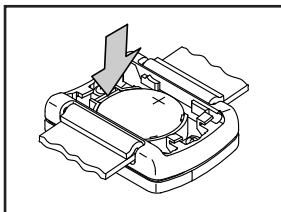
Za promjenu brzine pokrete trake za trčanje pritisnite tipku za povećanje ili smanjenje na prstenu za brzine. Napomena: Ako konzola istodobno vrši neke druge funkcije moguće je da nakon pritiska tipke promjena brzine neće odmah stupiti na snagu.

Zamjena baterije: Ako je potrebno zamijeniti bateriju u prstenu za brzine slijedite upute dolje. Koristite isključivo gumbastu litijску bateriju od 3 V.

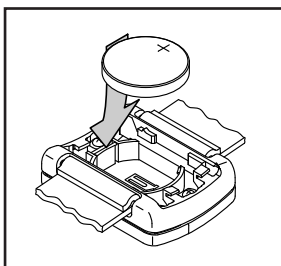
1. Skinite poklopac tako što ćete ga pritisnuti i klizati u smjeru prikazanom strelicom.



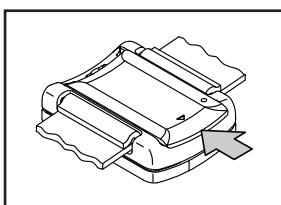
2. Umetnite vrh malog odvijača ili pribadače između označene metalne kopče i stare baterije. Pažljivo odignite staru bateriju iz prstena za brzine.



3. Umetnite novu bateriju, najprije je gurnite prema metalnoj kopči, a zatim je pritisnite na mjesto.



4. Stavite poklopac natrag na mjesto. Zatim pritisnite tipku na prstenu za brzine radi povezivanja s konzolom.



FCC informacija: Prsten za brzine usklađen je s Dijelom 15 FCC propisa. Rad uređaja ima sljedeća svojstva: (1) Ovaj uređaj ne može prouzročiti štetno međudjelovanje, i (2) ovaj uređaj mora prihvatiti svako primljeno međudjelovanje, uključujući ono koje može prouzročiti neželjeni rad.

Prsten za brzine je ispitan i potvrđeno usklađen s ograničenjima za digitalni uređaj Klase B u skladu s Dijelom 15 FCC propisa. Ta ograničenja namijenjena su pružanju razumne zaštite od štetnih međudjelovanja u stambenim instalacijama. Prsten za brzinu generira, koristi i može zračiti radiofrekvencijsku energiju i, ako nije instaliran i ako se ne koristi u skladu s uputama, može prouzročiti štetna međudjelovanja radio komunikacijama. No nema jamstva kako se međudjelovanje neće pojaviti u određenoj instalaciji. Ako ova oprema uzrokuje štetna međudjelovanja radio ili TV prijemu, što se može otkriti isključivanjem i ponovnim uključivanjem opreme, korisniku se preporučuje pokušati smanjiti međudjelovanje jednom od sljedećih mjera:

- Preusmjerite ili premjestite prijemnu antenu.
- Povećajte razdaljinu između opreme i prijemnika.
- Opremu priključite u utičnicu koja je u različitom strujnom krugu od one na koju je priključen prijemnik.
- Za pomoć se obratite dobavljaču ili iskusnom radio/TV tehničaru.

VAŽNO: Prsten za brzine zrači radiofrekvencijsku energiju no njezina izlazna snaga puno je manja od FCC i IC ograničenja izlaganju radiofrekvencijama. Prsten za brzinu usklađen je s FCC i IC RF ograničenjima izlaganju zračenju za nekontrolirani okoliš.

Bilo kakve promjene ili preinake koje nije izričito odobrilo tijelo odgovorno za usklađenost moglo bi poništiti korisnikovo ovlaštenje uporabe prstena za brzine.

KAKO KORISTITI UNAPRIJED SNIMLJENE VJEŽBE

1. Umetnite ključ u konzolu.

Pogledajte KAKO UKLJUČITI NAPAJANJE na stranici 23.

2. Odaberite unaprijed snimljene vježbe.

Za odabir unaprijed snimljene vježbe dodirnite tipku trkača u donjem lijevom kutu zaslona. Zatim dodirnite tipku Calorie Burn (potrošene kalorije), tipku High Intensity (veliki intenzitet), tipku Speed (brzina) ili tipku Incline (nagib) na zaslonu.

Zatim odaberite željenu vježbu. Zaslون će prikazati naziv, trajanje i razdaljinu te vježbe. Zaslون će prikazati i približan broj kalorija koje ćete potrošiti tijekom vježbe i profil postavki nagiba te vježbe.

3. Započnite vježbu.

Za početak vježbe pritisnite tipku Start Workout (počni vježbu). Nekoliko trenutaka nakon dodira tipke, traka za trčanje će se početi kretati. Držite rukohvate i počnite hodati.

Svaka vježba podijeljena je u nekoliko segmenata. Za svaki segment programirana je jedna postavka brzine i jedna nagiba. Napomena: Za nekoliko uzastopnih segmenata može biti programirana jednaka postavka brzine i nagiba.

Tijekom vježbe profil će prikazivati vaš napredak. Za pregled profila dodirnite ili kliznite prstom po zaslonu. Okomita crta u boji označava trenutni segment vježbe. Donji profil predstavlja postavku nagiba trenutnog segmenta. Gornji profil predstavlja postavku brzine trenutnog segmenta.

Nakon završetka prvog segmenta vježbe, pokretna traka za trčanje će automatski namjestiti postavke brzine i/ili nagiba za sljedeći segment.

Vježba će nastaviti na taj način do završetka posljednjeg segmenta. Traka za hodanje tada će se usporiti do zaustavljanja, a na zaslonu će se prikazati sažetak vježbe. Nakon što pregledate sažetak vježbe dodirnite tipku Finish (završi) za povratak na glavni izbornik. Možete i spremati ili objaviti svoje rezultate pomoću ponuđenih mogućnosti na zaslonu.

Ako su u nekom trenutku tijekom vježbe postavke brzine i/ili nagiba previsoke ili preniske možete ih promijeniti pritiskom tipki Speed ili Incline. **Ako pritisnete tipku Speed** ručno ćete moći regulirati brzinu (pogledajte korak 3 na stranici 25). **Ako pritisnete tipku Incline** ručno ćete moći regulirati nagib (pogledajte korak 4 na stranici 25). **Za povratak na programirane postavke brzine i/ili nagiba te vježbe** dodirnite tipku Follow Workout (slijedi vježbu).

Ako želite stanku tijekom vježbe dodirnite tipku za natrag ili početak u donjem lijevom kutu zaslona ili pritisnite tipku Stop na konzoli. Ako želite nastaviti vježbu dodirnite tipku Resume (nastavi) ili pritisnite tipku Start na konzoli. Za završetak vježbanja dodirnite tipku End Workout (završetak vježbanja).

Napomena: Cilj u potrošnji kalorija je procijenjeni broj kalorija koje ćete potrošiti tijekom vježbanja. Stvaran broj kalorija koje ćete potrošiti ovisi o različitim čimbenicima, na primjer vašoj težini. Uz to, ako tijekom vježbanja ručno mijenjate brzinu ili nagib pokretne trake za trčanje to će utjecati na broj kalorija koje ćete potrošiti.

4. Na zaslonima pratite svoj napredak.

Pogledajte korak 5 na stranici 25. Zaslون može prikazivati profil postavki brzine i nagiba vježbe.

5. Izmjerite svoj puls ako želite.

Pogledajte korak 6 na stranici 26.

6. Ako želite uključite ventilator.

Pogledajte korak 7 na stranici 26.

7. Nakon završetka vježbanja, izvadite ključ iz konzole.

Pogledajte korak 8 na stranici 26.

KAKO KORISTITI VJEŽBE S POSTAVLJENIM CILJEM

1. Umetnite ključ u konzolu.

Pogledajte KAKO UKLJUČITI NAPAJANJE na stranici 23.

2. Odaberite glavni izbornik.

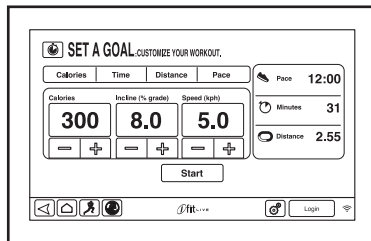
Pogledajte korak 2 na stranici 25.

3. Odaberite vježbu s postavljenim ciljem.

Za odabir vježbe s postavljenim ciljem dodirnite tipku Set A Goal (postavi cilj) na zaslonu ili pritisnite tipku Set A Goal na konzoli.

Za odabir cilja u vidu kalorija, vremena, razdaljine ili tempa, dodirnite tipku Calories (kalorije), Time (vrijeme),

Distance (razdaljina) ili tipku Pace (tempo). Zatim dodirnite tipke za povećanje ili smanjenje na zaslonu kako biste postavili cilj za kalorije, vrijeme, razdaljinu ili tempo i kako biste odredili brzinu i nagib za vježbu. Zaslom će prikazivati trajanje i razdaljinu vježbe i približan broj kalorija koje ćete potrošiti tijekom vježbe.



4. Započnite vježbu.

Za početak vježbe pritisnite tipku Start. Nekoliko trenutaka nakon dodira tipke, traka za trčanje će se početi kretati. Držite rukohvate i počnite hodati.

Vježba će djelovati na isti način kao i u ručnom načinu rada (pogledajte stranice 25 i 26).

Vježba će nastaviti dok ne postignete cilj koji ste si postavili. Traka za hodanje tada će se usporiti do zaustavljanja, a na zaslonu će se prikazati sažetak vježbe. Nakon što pregledate sažetak vježbe dodirnite tipku Finish (završi) za povratak na glavni izbornik. Možete i spremiti ili objaviti svoje rezultate pomoću ponuđenih mogućnosti na zaslonu.

Napomena: Cilj u potrošnji kalorija je procijenjeni broj kalorija koje ćete potrošiti tijekom vježbanja. Stvaran broj kalorija koje ćete potrošiti ovisi o različitim čimbenicima, na primjer vašoj težini.

5. Na zaslonima pratite svoj napredak.

Pogledajte korak 5 na stranici 25.

6. Izmjerite svoj puls ako želite.

Pogledajte korak 6 na stranici 26.

7. Ako želite uključite ventilator.

Pogledajte korak 7 na stranici 26.

8. Nakon završetka vježbanja, izvadite ključ iz konzole.

Pogledajte korak 8 na stranici 26.

KAKO KORISTITI VJEŽBE ZA STALNI PULS

Vježbe za stalni puls automatski reguliraju brzinu i nagib pokretne trake za trčanje kako bi tijekom vježbanja održavale broj otkucaja srca blizu ciljne razine. Napomena: Za korištenje vježbi za stalni puls potrebno je nositi monitor za praćenje pulsa na prsima.

1. Postavite isporučeni monitor za praćenje pulsa na prsima.

Za informacije o dodatnom monitoru za praćenje pulsa na prsima pogledajte stranicu 20.

2. Umetnite ključ u konzolu.

Pogledajte KAKO UKLJUČITI NAPAJANJE na stranici 23.

3. Odaberite vježbu za stalni puls.

Za odabir vježbe za stalni puls dodirnite tipku trkača u donjem lijevom kutu zaslona. Zatim dodirnite tipku Heart Rate (broj otkucaja srca) na zaslonu

Zatim dodirnite karticu Performance (učinkovitost) ili Endurance (izdržljivost) na zaslonu.

4. Unesite maksimalni broj otkucaja srca.

Dodirnite tipke za povećanje i smanjenje kako biste unijeli željeni maksimalan broj otkucaja srca. Za vježbu možete namjestiti i maksimalnu brzinu i trajanje. Napomena: Za određivanje maksimalnog broja otkucaja srca savjetujte se s liječnikom ili izvorom koji liječnik preporučuje.

5. Započnite vježbu.

Za početak vježbe dodirnite tipku Start Workout (počni vježbu) na zaslonu. Nekoliko trenutaka nakon dodira tipke, traka za trčanje će se početi kretati. Držite rukohvate i počnite hodati.

6. Na zaslonima pratite svoj napredak.

Pogledajte korak 5 na stranici 25.

7. Ako želite uključite ventilator.

Pogledajte korak 7 na stranici 26.

8. Nakon završetka vježbanja, izvadite ključ iz konzole.

Pogledajte korak 8 na stranici 26.

KAKO KORISTITI IFIT VJEŽBE

Napomena: Za korištenje iFit vježbi trebate imati pristup bežičnoj mreži (pogledajte KAKO KORISTITI RAD S BEŽIČNOM MREŽOM na stranici 35). Potreban je i iFit račun.

1. Umetnite ključ u konzolu.

Pogledajte KAKO UKLJUČITI NAPAJANJE na stranici 23.

2. Odaberite glavni izbornik.

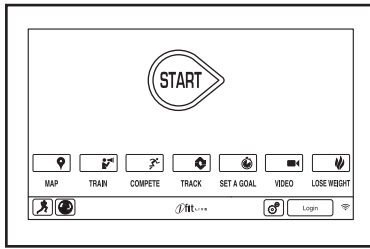
Pogledajte korak 2 na stranici 25.

3. Prijavite se u svoj iFit račun.

Ako to još niste učinili, dodirnite tipku Login (prijava) za prijavu u svoj iFit račun. Na zaslonu će se pojaviti upit za iFit.com korisničko ime i lozinku. Unesite potrebne informacije i dodirnite tipku Submit (pošalji). Dodirnite tipku Cancel (odustani) za izlaz iz zaslona prijave.

4. Odaberite iFit vježbu.

Za preuzimanje iFit vježbe u svoj raspored, dodirnite tipku Map (karta), Train (treniraj), Video ili Lose Weight



(gubitak težine) za preuzimanje sljedeće vježbe te vrste u svoj raspored. Napomena: Pomoću tih mogućnosti moći ćete pristupiti demo vježbama čak i ako se ne prijavite u iFit račun. Napomena: Možete pritisnuti i jednu od iFit tipki na konzoli.

Ako se želite natjecati u utrci koji ste prethodno zakazali, dodirnite tipku Compete (natječi se). Za pregled Workout History (povijest vježbanja) dodirnite tipku Track (prati). Korištenje vježbe s postavljenim ciljem dodirnite tipku Set A Goal (postavi cilj) (pogledajte stranicu 29). Napomena: Možete pritisnuti i jednu od iFit tipki na konzoli.

Za izmjenu korisnika unutar računa dodirnite tipku korisnika u blizini donjeg desnog kuta zaslona.

Prije preuzimanja vježbi morate ih dodati u svoj raspored na iFit.com.

Za više informacija o iFit vježbama posjetite iFit.com.

Kad odaberete iFit vježbu zaslon će prikazati naziv, trajanje i razdaljinu te vježbe. Zaslon će prikazati i približan broj kalorija koje ćete potrošiti tijekom vježbe. Ako odaberete vježbu s natjecanjem, zaslon će odbrojavati do početka utrke.

5. Započnite vježbu.

Pogledajte korak 3 na stranici 28.

Tijekom nekih vježbi može vas voditi glas trenera.

6. Na zaslonima pratite svoj napredak.

Pogledajte korak 5 na stranici 25. Zaslon može prikazivati i kartu puta kojim ste hodali ili trčali.

Tijekom vježbe natjecanja zaslon će prikazivati brzinu iFit korisnika i razdaljine koje su prešli. Zaslon će prikazivati i broj sekundi koliko su ostali iFit korisnici ispred ili iza vas.

7. Izmjerite svoj puls ako želite.

Pogledajte korak 6 na stranici 26.

8. Ako želite uključite ventilator.

Pogledajte korak 7 na stranici 26.

9. Nakon završetka vježbanja, izvadite ključ iz konzole.

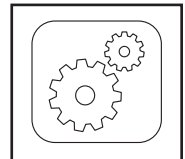
Pogledajte korak 8 na stranici 26.

Za više informacija o iFit načinu rada posjetite iFit.com.

KAKO KORISTITI NAČIN RADA POSTAVKI OPREME

1. Odaberite glavni izbornik postavki.

Umetnite ključ u konzolu (pogledajte KAKO UKLJUČITI NAPAJSANJE na stranici 23). Zatim odaberite glavni izbornik (pogledajte korak 2 na stranici 25). Zatim dodirnite gumb zupčanika u donjem desnom kutu zaslona kako biste odabrali glavni izbornik postavki.



2. Odaberite način rada postavki opreme.

U glavnom izborniku postavki dodirnite tipku Equipment Settings (postavke opreme).

Napomena: Prema potrebi prostom kližite ili dodirnite zaslon radi kretanja prema gore ili dolje po mogućnostima na zaslonu.

3. Odaberite jezik.

Za odabir jezika dodirnite tipku Language (jezik) i odaberite željeni jezik. Zatim dodirnite tipku za natrag na zaslonu kako biste se vratili u način rada postavki opreme. Napomena: Ova značajka možda neće biti omogućena.

4. Odaberite jedinicu mjere.

Dodirnite tipku US/Metric (američke/metričke) za pregled odabrane jedinice mjere. Promijenite jedinicu mjere ako je potrebno. Zatim dodirnite tipku za natrag na zaslonu.

5. Odaberite vremensku zonu.

Dodirnite tipku Timezone (vremenska zona). Odaberite svoju vremensku zonu kako bi sinkronizirali konzolu s lokalnim vremenom. Zatim dodirnite tipku za natrag na zaslonu.

6. Odaberite vrijeme nadopune.

Kako biste odabrali vrijeme za automatske nadopune konzole dodirnite tipku Update Time (vrijeme nadopune) i odaberite željeno vrijeme. Zatim dodirnite tipku za natrag na zaslonu.

VAŽNO: Nakon upotrebe pokretne trake za trčanje svejedno trebate isključiti kabel za napajanje iz utičnice. Postavite vrijeme nadopune onda kad obično koristite pokretnu traku za trčanje i kad ćete biti nazočni kako biste iskopčali kabel za napajanje nakon završetka nadopune.

7. Uključite ili isključite demonstracijski način rada zaslona.

Konzola može raditi u demonstracijskom načinu rada kako bi se u trgovini mogao prikazati rad pokretne trake za trčanje. Ako je demonstracijski način rada uključen konzola će normalno raditi kad priključite kabel za napajanje, pritisnete sklopku za uključivanje u položaj Reset (resetiranje) i umetnete ključ u konzolu. No ako izvadite ključ, zaslon će prikazivati demonstracijsku prezentaciju.

Za uključivanje ili isključivanje demonstracijskog načina rada najprije dodirnite tipku Demo Mode (demonstracijski način rada). Zatim odaberite potvrdni okvir On (uklj.) ili Off (isklj.). Zatim dodirnite tipku za natrag na zaslonu.

8. Omogućite ili onemogućite internetski preglednik.

Ako želite omogućiti ili onemogućiti internetski preglednik najprije dodirnite tipku Browser (preglednik). Zatim odaberite potvrdni okvir Enable (omogućiti) ili Disable (onemogućiti). Zatim dodirnite tipku za natrag na zaslonu.

9. Omogućite ili onemogućite pogled s razine ulice.

Tijekom nekih vježbi zaslon može prikazati kartu. Kako biste omogućili ili onemogućili značajku pogled s razine ulice na kartama, najprije dodirnite tipku Street View (pogled s razine ulice). Zatim odaberite potvrdni okvir Enable ili Disable. Zatim dodirnite tipku za natrag na zaslonu.

10. Omogućite ili onemogućite ključ.

Napomena: Ova značajka možda neće biti omogućena na vašoj pokretnoj traci za trčanje.

Po želji ključ možete onemogućiti kako pokretna traka za trčanje ne bi zahtijevala ključ. Dodirnite tipku Safety Key (sigurnosni ključ). Za onemogućavanje ključa odaberite potvrdni okvir Disable.

OPREZ: Pročitajte sigurnosno upozorenje na zaslonu prije onemogućavanja ključa. Za ponovno omogućavanje ključa odaberite potvrdni okvir Enable.

11. Omogućite ili onemogućite pristupni kod.

Konzola ima pristupni kod radi sigurnosti djece, a namijenjen je sprječavanju neovlašćenih korisnika u korištenju pokretne trake za trčanje.

Dodirnite tipku Passcode (pristupni kod). Za omogućavanje pristupnog koda odaberite potvrdni okvir Enable. Unesite 4-znamenasti pristupni kod koji želite. Dodirnite Save (spremi) kako biste koristili taj pristupni kod. Dodirnite Cancel (odustani) za povratak u način rada postavki opreme i kako ne biste trebali koristiti pristupni kod. Za onemogućavanje pristupnog koda odaberite potvrdni okvir Disable.

Napomena: Ako je pristupni kod omogućen, konzola će redovito davati upit za njegov unos. Konzola će ostati zaključana do unosa ispravnog pristupnog koda. **VAŽNO: Ako zaboravite svoj pristupni kod unesite sljedeći opći pristupni kod kako biste otključali konzolu: 1985.**

12. Postavite vrijeme trajanja sigurnosnog zaslona.

Konzola ima automatsko resetiranje zaslona; ako tijekom određenog vremena nije dodirnuta niti pritisnuta niti jedna tipka, a traka za trčanje se ne pomakne tijekom postavljenog vremenskog razdoblja, konzola će se automatski resetirati.

Za postavljanje vremena koliko će konzola čekati prije automatskog resetiranja dodirnite tipku Safety Screen Timeout (trajanje sigurnosnog zaslona) za pregled ponuđenih trajanja. Zatim odaberite željeno trajanje. Dodirnite tipku za natrag na zaslonu.

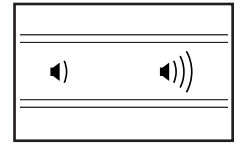
13. Izlaz iz načina rada postavki opreme.

Za izlaz iz načina rada postavki opreme dodirnite tipku za natrag na zaslonu.

KAKO KORISTITI ZVUČNI SUSTAV

Ako želite reproducirati glazbu ili audio knjige putem zvučnog sustava konzole dok vježbate, priključite 3,5 mm muški priključak na 3,5 mm muški audio kabel (nije isporučen) u utičnicu na konzoli i u utičnicu na MP3 ili CD playeru ili drugom uređaju za reprodukciju zvuka; **provjerite je li audio kabel dobro i potpuno pravilno priključen. Napomena: Kupovinu audio kabela možete obaviti u lokalnoj trgovini elektronikom.**

Zatim pritisnite tipku Play (reproduciranje) na svojem uređaju za reprodukciju zvuka. Ugodite glasnoću tipkama za povećanje i smanjenje glasnoće zvuka na konzoli ili gumbima na priključenom uređaju za reprodukciju zvuka.



Ako koristite osobni CD player i CD preskače, postavite CD player na pod ili drugu ravnu površinu, a ne na konzolu.

Kako biste slušali zvuk s digitalne TV putem naglavnih ili osobnih slušalica u uhu, priključite slušalice u utičnicu za slušalice na konzoli. Napomena: Audio priključak služi samo za izlaz zvuka.

KAKO KORISTITI INTERNETSKI PREGLEDNIK

Napomena: Za korištenje preglednika trebate imati pristup bežičnoj mreži, 802.11b/g/n usmjernik s omogućenim SSID prijenosom (skrivena mreža nije podržana).

Za otvaranje preglednika dodirnite tipku globusa u blizini donjeg lijevog kuta zaslona. Zatim odaberite internetsku stranicu.

Za kretanje internetskim preglednikom dodirnite tipke Back (natrag), Refresh (osvježi) i Forward (naprijed) na zaslonu. Za izlaz iz internetskog preglednika dodirnite tipku Return (povrat) na zaslonu.

Za korištenje tipkovnice pogledajte KAKO KORISTITI DODIRNI ZASLON na stranici 23.

Za unos druge web adrese u traku za URL najprije prstom kliznite po zaslonu prema dolje kako biste vidjeli traku za URL. Zatim dodirnite traku za URL, tipkovnicom unesite adresu i dodirnite tipku Go (idi).

Napomena: Dok koristite preglednik i dalje će funkcionirati tipke za brzinu, nagib, ventilator i glasnoću, no tipke za vježbu neće funkcionirati.

Napomena: Ako i nakon ovih uputa imate pitanja uputite ih na support.iFit.com.

KAKO KORISTITI NAČIN RADA ZA ODRŽAVANJE

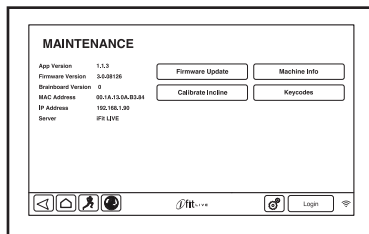
1. Odaberite glavni izbornik postavki.

Pogledajte korak 1 na stranici 31.

2. Odaberite način rada za održavanje.

U glavnom izborniku postavki dodirnite tipku Maintenance (održavanje) za pokretanje načina rada za održavanje.

Glavni zaslon načina rada za održavanje prikazat će informacije o modelu i verziji pokretne trake za trčanje.



3. Nadopunite firmver konzole.

Za najbolje rezultate redovito provjeravajte nadopune firmvera.

Dodirnite tipku Firmware Update (nadopuna firmvera) za provjeru nadopuna firmvera putem vaše bežične mreže. Nadopune će automatski započeti.

Kako biste spriječili oštećenja pokretne trake za trčanje ne isključujte napajanje niti ne vadite ključ tijekom nadopune firmvera.

Zaslon će prikazivati napredak ažuriranja. Kad je nadopuna završena, pokretna traka za trčanje će se isključiti, a zatim ponovno uključiti. Ako to nije slučaj, pritisnite sklopku za uključivanje u isključeni položaj. Pričekajte nekoliko sekundi, a zatim pritisnite sklopku za uključivanje u položaj za resetiranje. Napomena: Možda će potrajati nekoliko minuta dok konzola ne postane spremna za uporabu.

Napomena: Povremeno nadopuna firmvera uzrokuje neznatno drugačiji rad konzole. Te nadopune uvijek imaju svrhu poboljšati vaše iskustvo tijekom vježbanja.

4. Kalibrirajte sustav nagiba pokretne trake za trčanje.

Dodirnite tipku Calibrate Incline (kalibriraj nagib). Zatim dodirnite tipku Begin (počni) za kalibriranje sustava nagiba. Pokretna traka za trčanje automatski će se podignuti na najveću razinu nagiba, zatim se vratiti na minimalnu razinu nagiba, a zatim će se vratiti na početni položaj. Time će se ponovno kalibrirati sustav nagiba. Dodirnite tipku Cancel (odustani) za povrat na način rada za održavanje. Nakon što je sustav nagiba kalibriran, dodirnite tipku Finish (završi).

VAŽNO: Kućne ljubimce, stopala i drugo držite dalje od pokretne trake za trčanje tijekom kalibriranja sustava nagiba. U slučaju nužde izvucite ključ iz konzole kako biste zaustavili kalibraciju nagiba.

5. Pogledajte podatke stroja.

Dodirnite tipku Machine Info (podaci stroja) za pregled podataka o pokretnoj traci za trčanje. Nakon što ste pregledali podatke dodirnite tipku za natrag na zaslonu.

6. Pronađite ključne kodove.

Tipka Keycodes (ključni kodovi) namijenjena je servisnim mehaničarima kako bi ustanovili radi li pravilno neka tipka.

7. Izlaz iz načina rada za održavanje.

Za izlaz iz načina rada za održavanje dodirnite tipku za natrag na zaslonu.

KAKO KORISTITI RAD S BEŽIČNOM MREŽOM

Konzola ima način rada s bežičnom mrežom koji vam omogućava uspostavljanje veze s bežičnom mrežom.

1. Odaberite glavni izbornik postavki.

Pogledajte korak 1 na stranici 31.

2. Odaberite rad s bežičnom mrežom.

U glavnom izborniku postavki dodirnite tipku Network Setup (postavljanje mreže) za pokretanje načina rada s bežičnom mrežom.

3. Omogućite Wi-Fi.

Provjerite je li potvrdni okvir Wi-Fi označen zelenom kvačicom. Ako nije, dodirnite jednom mogućnost Wi-Fi u izborniku i pričekajte nekoliko sekundi. Konzola će tražiti dostupne bežične mreže.

4. Uspostavite i upravljajte vezom s bežičnom mrežom.

Kad je Wi-Fi omogućen zaslon će prikazivati popis dostupnih mreža. Napomena: Bit će potrebno nekoliko sekundi kako bi se pojavio popis bežičnih mreža.

Provjerite je li potvrdni okvir na izborniku s mogućnostima obavijesti Network (mreža) označen zelenom kvačicom kako bi vas konzola obavijestila kad je bežična mreža raspoloživa i u dosegu.

Napomena: Trebate imati vlastitu bežičnu mrežu, 802.11b/g/n usmjernik s omogućenim SSID prijenosom (skrivena mreža nisu podržane).

Kad se pojavi popis mreža, dodirnite željenu. Napomena: Trebat će znati naziv svoje mreže (SSID). Ako vaša mreža ima lozinku, trebat će znati i nju.

Okvir za informacije daje upit želite li se povezati s bežičnom mrežom. Dodirnite tipku Connect (poveži) radi povezivanja s mrežom ili dodirnite tipku Cancel (odustani) za povratak na popis mreža. Ako mreža ima lozinku, dodirnite okvir za unos lozinke. Na zaslonu će se pojaviti tipkovnica. Za pregled lozinke tijekom tipkanja dodirnite okvir Show Password (prikaži lozinku).

Za korištenje tipkovnice pogledajte KAKO KORISTITI DODIRNI ZASLON na stranici 23.

Kad je konzola povezana s vašom bežičnom mrežom, mogućnost WiFi izbornika na vrhu zaslona prikazivat će riječ CONNECTED (povezano). Zatim dodirnite tipku za natrag na zaslonu kako biste se vratili u način rada bežične mreže.

Za raskidanje veze s bežičnom mrežom odaberite je i zatim dodirnite tipku Forget (zaboravi).

Ako imate problema pri povezivanju sa šifriranom mrežom provjerite je li vam lozinka ispravna. Napomena: Lozinke su osjetljive na velika i mala slova.

Napomena: iFit način podržava nezaštićeno i zaštićeno šifriranje (WEP, WPA i WPA2). Preporučuje se širokopolasna veza, učinkovitost ovisi o brzini veze.

Napomena: Ako i nakon ovih uputa imate pitanja uputite ih na support.iFit.com.

5. Izlaz iz rada s bežičnom mrežom.

Za izlaz iz načina rada s bežičnom mrežom dodirnite tipku za natrag na zaslonu.

KAKO KORISTITI DIGITALNU TV

Digitalnom TV možete upravljati tipkama na konzoli, tipkama na vrhu digitalne TV ili daljinskim upravljačem (pogledajte stranicu 37).

1. Uključite digitalnu TV.

Kako biste uključili digitalnu TV pritisnite gumb za uključivanje na TV aparatu.

2. Odaberite ulazni izvor.

Za izmjenu kablenskog ili antenskog ulaza i drugih audio/vizualnih ulaznih uređaja poput na primjer VCR-a, DVD playera ili Blu-ray playera, nekoliko puta zaredom pritisnite tipku Source (izvor). Odaberite TV za kablanski ili antenski ulaz, AV za uređaj koji je AV kabelom priključen na digitalnu TV ili HDMI za uređaj priključen HDMI kabelom.

3. Odaberite željeni kanal.

Za odabir željenog kablenskog kanala, pritisnite tipke za povećavanje ili smanjivanje rednog broja kanala Chan ili tipku na Key Pad (brojčana tipkovnica). Napomena: Ako pritisnete tipku na Key Pad, na zaslonu konzole pojavit će se brojčana tipkovnica s deset brojeva. Dodirnite brojeve željenog kablenskog kanala.

Nakon pritiska tipki, na zaslonu će se prikazati grafika s prikazom koji je kanal odabran.

Napomena: Digitalna TV može identificirati i spremi u memoriju sve valjane kablenske kanale u vašem području (pogledajte KAKO PODESITI POSTAVKE DIGITALNE TV na stranici 38). Tipke za povećavanje i smanjivanje rednog broja kanala Chan odabrat će samo kanale koji su spremljeni u memoriju. Ako je kao ulazni izvor priključen satelitski TV prijemnik, VCR, DVD player ili Blu-ray player i koristi se kao ulazni izvor, tada je potrebno kanal promijeniti na satelitskom TV prijemniku, VCR-u, DVD playeru ili Blu-ray playeru.

4. Ugodite glasnoću prema vašoj želji.

Za ugađanje glasnoće pritisnite tipke za povećavanje i smanjivanje glasnoće. Nakon pritiska tipki, na zaslonu će se prikazati grafika s prikazom koja razina glasnoće je odabrana. Napomena: Za ugađanje glasnoće digitalne TV koristite tipke za povećavanje i smanjivanje glasnoće na vrhu digitalne TV.

5. Utišavanje digitalne TV prema potrebi.

Pritisnite tipku Mute (utišaj) kako biste utišali zvuk digitalne TV. Ponovno pritisnite istu tipku ili počnite ugađati glasnoću kako biste poništili utišavanje digitalne TV.

6. Korištenje titlova

Ako TV emisija ili film koji gledate ima titlove, možete koristiti značajku prikaza titlova kako biste na zaslonu prikazali tekst izgovorenoga. Za pregled ugrađenih titlova na digitalnoj TV nekoliko puta pritisnite tipku Subtitle (titlovi) (pogledajte korak 6 na stranici 39 za podešavanje postavki titlova).

7. Nakon što prestanete koristiti digitalnu TV, isključite je.

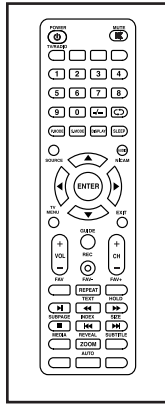
Kako biste isključili digitalnu TV, pritisnite gumb za uključivanje TV aparata.

KAKO KORISTITI DALJINSKI UPRAVLJAČ

Prilikom prve uporabe daljinskog upravljača umetnite baterije (pogledajte KAKO ZAMIJENITI BATERIJE DALJINSKOG UPRAVLJAČA na desnoj strani).

Nakon toga stanite na pokretnu traku za trčanje i držite daljinski upravljač pokraj TV aparata. Usmjerite daljinski upravljač prema TV aparatu.

Pritisnite gumb Power (uključivanje) (⏻). Nakon nekoliko trenutaka televizor će se uključiti ili isključiti.



Pritisnite tipku Vol za povećavanje ili smanjivanje glasnoće kako biste ugodili glasnoću.

Pritisnite tipku Mute (utišaj) za isključivanje ili uključivanje zvuka.

Pritisnite tipke s brojevima kanala i tipku sa crticom (-) ili tipku za povećavanje ili smanjivanje Channel (CH) (kanal) kako biste odabrali kanal.

Pritisnite tipku return (↵) za gledanje prethodnog kanala.

Pritisnite tipku TV Menu (TV izbornik) za pregled glavnog ili prethodnog izbornika. Pogledajte stranice 38 i 39 za informacije o izborniku.

Pritisnite tipke sa strelicama za kretanje po izborniku. Pritisnite tipku Enter za odabir stavke unutar izbornika.

Pritisnite tipku Exit (izlaz) za zatvaranje izbornika.

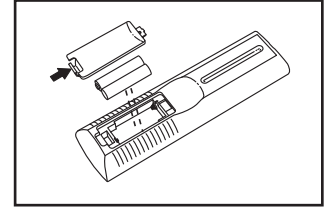
Pritisnite tipku Display (prikaz) za pregled informacija o trenutnom programu i prijenosu ili kabelskom signalu.

Pritisnite tipku Subtitle (titlovi) za isključivanje ili uključivanje titlova. Pogledajte korak 6 na stranici 39 kako biste podesili postavke titlova.

Nekoliko puta pritisnite tipku Source (izvor) za odabir ulaznog izvora. Odaberite TV za kabelski ili antenski ulaz, AV za uređaj koji je AV kabelom priključen na digitalnu TV ili HDMI za uređaj priključen HDMI kabelom.

KAKO ZAMIJENITI BATERIJE DALJINSKOG UPRAVLJAČA

Kako biste zamijenili baterije, najprije uočite poklopac baterije na stražnjoj strani daljinskog upravljača. Pritisnite kopču na poklopcu baterije i izvadite ga.



Zatim izvadite stare baterije iz daljinskog upravljača i umetnite dvije nove AAA baterije. **Baterije treba umetnuti kako je prikazano na crtežu.** Zatim stavite i pritisnite poklopac baterije na daljinski upravljač.

KAKO UGODITI TV POSTAVKE

TV ima izbornik koji omogućava ugađanje i prilagodbu postavki televizora.

Pritisnite tipku Menu (izbornik) na daljinskom upravljaču ili na vrhu TV-a za ulazak u glavni izbornik ili povratak u prethodni izbornik. Pritisnite tipku Exit (izlaz) za izlaz iz izbornika. Tipkama sa strelicama pomičite se po izborniku desno i lijevo ili gore i dolje. Pritisnite tipku Enter za odabir stavke unutar izbornika.

1. Pritisnite tipku Menu za otvaranje glavnog izbornika.

Za odabir jedne od ikona na izborniku, pritisnite tipku lijeve ili desne strelice na daljinskom upravljaču dok željena ikona nije označena. Odaberite Picture (slika) za podešavanje postavki slike. Odaberite Sound (zvuk) za podešavanje postavki zvuka. Odaberite Channel (kanal) za podešavanje postavki kanala. Odaberite Feature (značajka) za podešavanje naprednih postavki televizora. Odaberite Setup (postavljanje) za podešavanje osnovnih postavki televizora. Za povratak u glavni izbornik pritisnite tipku Menu.

2. Podešavanje postavki slike.

Izbornik Picture ima brojne značajke za podešavanje TV prikaza. Tipkama sa strelicama birajte različite postavke i prilagodite postavke slike.

3. Podešavanje postavki zvuka.

Izbornik Sound ima brojne značajke za podešavanje izlaza zvuka s TV aparata. Tipkama sa strelicama birajte različite postavke i prilagodite postavke zvuka.

4. Podešavanje postavki kanala.

Izbornik Channel omogućava spremanje kanala u TV memoriji i odabir postavki za kanale. Napomena: Ovom izborniku možete pristupiti samo ako je za ulazni izvor odabran TV.

Najprije dođite do kraja izbornika Channel i označite Auto Channel Search (automatsko traženje kanala). Pritisnite tipku Enter za pokretanje automatskog traženja. Televizor će početi tražiti sve kanale dostupne na vašem području. Ako na kanalu nije otkriven signal, kanal će biti preskočen. Kad je signal otkriven, kanal će biti spremljen u memoriju, a nakon toga će se odabrati sljedeći kanal. Postupak će se nastaviti sve do najvišeg broja nekog kanala. Televizor će ponovno obročiti kanale prema redoslijedu kojim su pronađeni. **Ne vadite ključ dok televizor skenira kanale.** Napomena: Ako televizijski kanal nestane, ponovno skenirajte kanale.

Zatim odaberite Channel Settings (postavke kanala) za pregled kanala spremljenih u TV memoriju. Odaberite potvrdni okvir u stupcu Skip (preskoči) i pritisnite Enter kako TV ne bi koristio kanal. Odaberite potvrdni okvir u stupcu Favorite (omiljeni) kako bi kanal bio pridodan popisu vaših omiljenih kanala. Odaberite naziv u stupcu Label (oznaka) radi promjene oznake kanala. Uredite oznaku pomoću tipki sa strelicom.

Odaberite Channel List (popis kanala) za pregled popisa kanala spremljenih u TV memoriju. Označite kanal i pritisnite Enter za odabir kanala.

Odaberite Favorite List (popis omiljenih) za pregled popisa omiljenih kanala. Napomena: Kako biste načinili ovaj popis najprije trebate odabrati omiljene kanale. Označite kanal i pritisnite Enter za odabir kanala.

5. Podešavanje osnovnih postavki televizora.

Za otvaranje podizbornika titlova, označite Closed Caption (titlovi) i pritisnite tipku Enter. U podizborniku titlova ugodite prikaz titlova, njihovu vrstu i unaprijed postavljenu digitalnu postavku i stil.

6. Podešavanje naprednih postavki televizora.

Izbornik Feature nudi nekoliko naprednih postavki televizora. Možete i vratiti izvorne postavke televizora.

Odaberite Blue Back (plavi odaziv) kako bi TV zaslon bio plavi ako nema signala.

Odaberite No Signal Power Off (isključiti ako nema signala) kako bi se TV isključio ako 10 minuta nema nikakvog signala.

Odaberite No Operation Power Off (isključiti ako nema radnje) kako bi se TV isključio ako tijekom 3 sata nije pritisnuta niti jedna tipka na daljinskom upravljačku, upravljaču na zaslonu ili TV upravljačku na konzoli.

Kad označite All Reset (cjelokupno ponovno postavljanje), na zaslonu će se pojaviti upozorenje. Svakako pročitajte upozorenje, a zatim pritisnite Enter kako biste vratili izvorne postavke televizora. Napomena: Bit će izbrisani svi vaši omiljeni kanali, oznake i osobne prilagodbe.

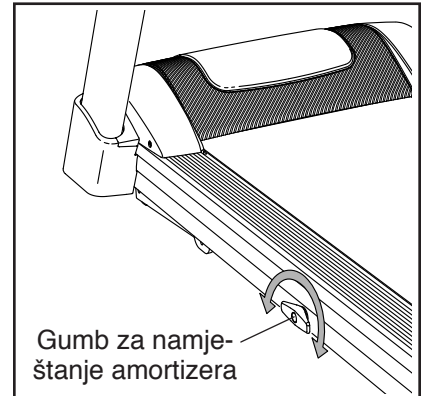
7. Izlaz iz izbornika.

Nakon završetka podešavanja postavki, pritisnite tipku Exit (izlaz).

KAKO NAMJESTITI SUSTAV AMORTIZERA

Pokretna traka za trčanje ima sustav amortizera koji smanjuje udarac prilikom hodanja ili trčanja po pokretnoj traci. **Prije podešavanja sustava amortizera, izvadite ključ iz konzole i iskopčajte kabel za napajanje.**

Za čvršću platformu za hodanje, okrenite gumb za namještanje amortizera za pola okretaja u smjeru suprotnom od kazaljke sata dok ne uskoči na svoje mjesto. **Za manje čvrstu**

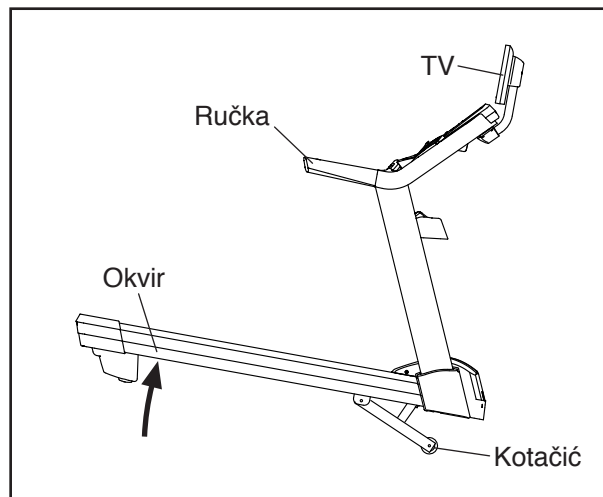


platformu za hodanje, okrenite gumb za namještanje amortizera za pola okretaja u smjeru kazaljke sata dok ne uskoči na svoje mjesto. **Napomena: Što brže trčite po pokretnoj traci ili što imate veću težinu, pokretna traka treba biti tvrđa.**

KAKO PREMJESTITI POKRETNU TRAKU ZA TRČANJE

Prije premještanja pokretne trake za trčanje, priključite kabel za napajanje i umetnite ključ u konzolu (pogledajte KAKO UKLJUČITI NAPAJSANJE na stranici 23). Zatim nagib stavite na najviši položaj. **Zatim izvadite ključ i iskopčajte kabel za napajanje.**

Držite čvrsto okvir na mjestu prikazanom desno. **OPREZ: Kako bi se smanjila mogućnost oštećivanja trake za trčanje ili ozljeda, ne podižite traku za trčanje za ručku ili TV aparat.** Podignite na stražnjoj strani okvira dok se traka za trčanje slobodno ne zakotrlja na kotačićima. Pažljivo zakotrljajte pokretnu traku za trčanje na željeno mjesto i zatim je spustite u ravni položaj. **OPREZ: Premještanje pokretne trake za trčanje vršite izuzetno oprezno radi sprječavanja ozljeda. Ne premještajte pokretnu traku za trčanje preko neravnih površina.**



ODRŽAVANJE I RJEŠAVANJE POTEŠKOĆA

ODRŽAVANJE

Redovito održavanje je važno za optimalan rad i sprječavanje prerane istrošenosti sprave. Pregledajte i pravilno zategnite sve dijelove prilikom svakog korištenja pokretne trake za trčanje.

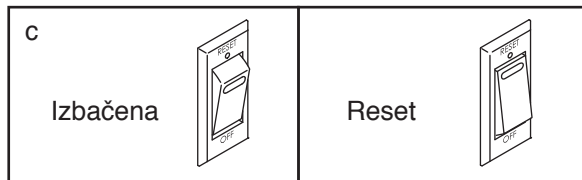
Redovito čistite cijelu spravu, a pokretnu traku za trčanje održavajte čistom i suhom. **Najprije, isključite sklopku za napajanje u Off (isključeni) položaj i iskopčajte kabel za napajanje.** Obrišite vanjske dijelove pokretne trake za trčanje vlažnom krpom s malo blagog sapuna. **VAŽNO: Ne štrcajte tekućine izravno na spravu pokretne trake za trčanje. Radi sprječavanja oštećenja konzole tekućine držite podalje od konzole.** Zatim temeljito osušite pokretnu traku za trčanje mekim ručnikom.

RJEŠAVANJE POTEŠKOĆA

Većinu problema s pokretnom trakom za trčanje moguće je riješiti praćenjem jednostavnih koraka navedenih u nastavku. Pronađite simptom koji se pojavljuje i slijedite navedene korake. Ako je potrebna dodatna pomoć pogledajte prednje korice ovog priručnika.

SIMPTOM: Sprava se ne uključuje

- Provjerite je li kabel za napajanje priključen u pravilno uzemljenu utičnicu (pogledajte stranicu 21). Ako je potreban produžni kabel koristite isključivo trožilni, 1 mm² koji nije dulji od 1,5 m.
- Nakon priključivanja kabela za napajanje, provjerite je li ključ umetnut u konzolu.
- Provjerite sklopku za uključivanje na okviru pokretne trake za trčanje pokraj kabela za napajanje. Ako sklopka viri kako je prikazano na crtežu, to znači da je izbacila. Za resetiranje sklopke za uključivanje, pričekajte pet minuta i ponovno pritisnite sklopku.



SIMPTOM: Tijekom korištenja nestane napajanja

- Provjerite sklopku za uključivanje (pogledajte crtež c lijevo). Ako je sklopka izbacila pričekajte pet minuta i ponovno pritisnite sklopku.
- Provjerite je li kabel za napajanje priključen. Ako je kabel priključen, iskopčajte ga, pričekajte pet minuta i zatim ga ponovno priključite.
- Izvadite ključ iz konzole i zatim ga ponovno umetnite.
- Ako pokretna traka za trčanje još uvijek ne radi, pogledajte prednje korice ovog priručnika.

SIMPTOM: Zaslom konzole ostaje uključen i nakon uklanjanja ključa iz konzole

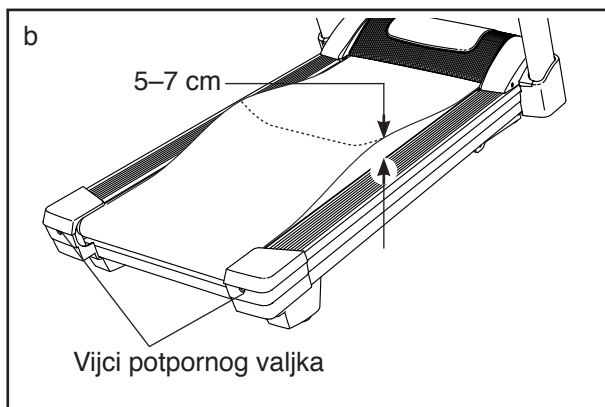
- Konzola može raditi u demonstracijskom načinu rada kako bi se u trgovini mogao prikazati rad pokretne trake za trčanje. Ako zaslon ostane uključen i nakon što izvadite ključ, demonstracijski način rada je uključen. Ako želite isključiti demonstracijski način rada nekoliko sekundi držite tipku Stop. Ako je zaslon još uvijek uključen pogledajte korak 7 na stranici 32 gdje je opisan postupak isključivanja demonstracijskog načina rada.

SIMPTOM: Nagib pokretne trake za trčanje nepravilno se mijenja

- Pogledajte korak 4 na stranici 34 i kalibrirajte sustav nagiba pokretne trake za trčanje.

SIMPTOM: Pokretna traka se usporava kad se po njoj hoda ili trči

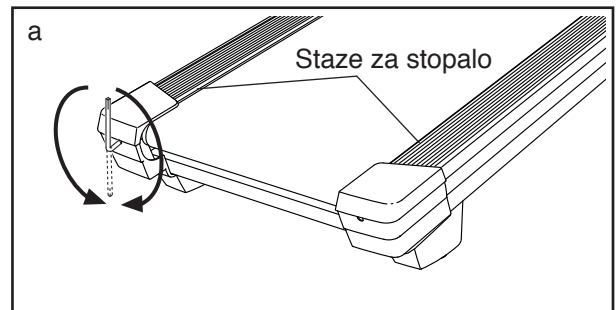
- a. Ako je potreban produžni kabel koristite isključivo trožilni, 1 mm² koji nije dulji od 1,5 m.
- b. Ako je traka za trčanje previše zategnuta radna svojstva sprave se mogu smanjiti, a pokretna traka oštetiti. Izvadite ključ i **ISKOPČAJTE KABEL ZA NAPAJANJE**. Šesterokutnim ključem okrenite oba vijka potpornog valjka u smjeru suprotnom sata za 1/4 okreta. Kad je pokretna traka pravilno zategnuta moći ćete odići svaki kraj trake za trčanje od platforme za približno 5 do 7 cm. Pazite i održavajte traku centriranom. Zatim priključite kabel za napajanje, umetnite ključ i nekoliko minuta trčite po pokretnoj traci za trčanje. Ponovite sve dok pokretna traka nije pravilno zategnuta.



- c. Pokretna traka za trčanje obložena je visokoučinkovitim sredstvom za podmazivanje. **VAŽNO: Nikad ne raspršujte silikonski ili drugi sprej na pokretnu traku ili platformu za trčanje osim ako za to niste dobili uputu od ovlaštenog predstavnika servisa. Takve stvari mogu oslabiti pokretnu traku i prouzročiti pretjerano habanje.** Ako pretpostavljate kako pokretnu traku treba još podmazati pogledajte prednje korice ovog priručnika.
- d. Ako se pokretna traka ipak usporava kad se po njoj hoda ili trči, pogledajte prednje korice ovog priručnika.

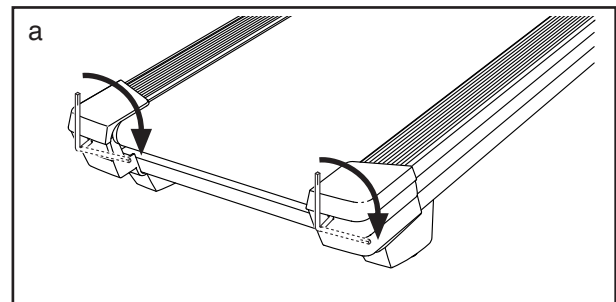
SIMPTOM: Traka za trčanje nije centrirana između dvije staze za stopalo. VAŽNO: Ako pokretna traka zapinje za staze za stopalo mogla bi se oštetiti.

- a. Najprije izvadite ključ i **ISKOPČAJTE KABEL ZA NAPAJANJE**. Ako je pokretna traka pomaknuta ulijevo šesterokutnim ključem okrenite lijevi potporni valjak u smjeru kazaljke sata za 1/2 okreta; ako je pokretna traka pomaknuta udesno, okrenite lijevi potporni valjak u smjeru obrnutom od kazaljke sata za 1/2 okreta. Pazite kako ne biste previše zategnuli pokretnu traku. Zatim priključite kabel za napajanje, umetnite ključ i nekoliko minuta trčite po pokretnoj traci za trčanje. Ponovite postupak sve dok pokretna traka nije centrirana.



SIMPTOM: Pokretna traka proklizava kad se po njoj hoda ili trči

- a. Najprije izvadite ključ i **ISKOPČAJTE KABEL ZA NAPAJANJE**. Šesterokutnim ključem okrenite oba vijka potpornog valjka u smjeru kazaljke sata za 1/4 okreta. Kad je traka za trčanje pravilno zategnuta trebali biste moći odignuti svaki kraj trake za trčanje od platforme za približno 5 do 7 cm. Pazite i održavajte traku centriranom. Zatim priključite kabel za napajanje, umetnite ključ i nekoliko minuta pažljivo hodajte po pokretnoj traci za trčanje. Ponovite sve dok pokretna traka nije pravilno zategnuta.



SIMPTOM: Digitalna TV ne prima signal

- Provjerite je li odabran ispravan ulazni izvor. Za odabir ulaznog izvora pogledajte korak 2 na stranici 35.
- Provjerite je li na pokretnu traku za trčanje pravilno priključen antenski ili CATV kabel. Za priključivanje CATV kabela na svoju opremu za vježbanje pogledajte stranicu 18.
- Tražite emitirane emisije ili kabelski signal. Za traženje signala pogledajte korak 4 na stranici 38.
- Zbog FCC zahtjeva u Sjedinjenim Američkim Državama se od 12. lipnja 2009. više ne emitira analogni signal. Ako želite gledati televiziju pomoću antene, trebate imati antenu koja može primati digitalne signale. Nema utjecaja na kabelsku televiziju.

SIMPTOM: Digitalna TV ima slabi prijem

- Provjerite jesu li postavke digitalne TV ispravne. Pogledajte KAKO UGODITI TV POSTAVKE na stranici 38.
- Kako bi digitalna TV pravilno radila, potreban je dobar prijem. Ako koristite antenu, provjerite je li pravilno priključena i ugođena za optimalni prijem. Pogledajte KAKO PRIKLJUČITI ANTENU na stranici 18.
- Provjerite probleme navedene dolje i slijedite odgovarajuće upute:
 - Paljenje (crne točke ili vodoravne pruge koje se pojavljuju ili slika koja se pomiče ili treperi): Obično je prouzročeno međudjelovanjem automobilske sustava paljenja, neonskim svjetiljkama, padovima električnog napona ili drugim električnim aparatima. Pokušajte promijeniti položaj opreme za vježbanje ili drugih električnih aparata kako biste riješili problem.
 - Duhovi: Duhovi su prouzročeni TV signalom koji ide po dvije putanje—jedna je izravna putanja, a drugi signal je reflektiran od visokih zgrada, brda ili drugih objekata. Promijenite smjer ili položaj antene za poboljšanje prijema.

- Plavi zaslon: Ako je oprema za vježbanje smještena u rubnom području TV postaje gdje je signal slab, slika može biti slabe kvalitete ili je moguća pojava plavog zaslona. Ako je signal slab, možda će biti potrebno postaviti vanjsku antenu radi poboljšanja slike.
- Slabljenje: Ako nedostaju blokovi slike, slika se miče po zaslonu ili nestaje, signal je možda slab. Promijenite smjer ili položaj antene za poboljšanje prijema. Provjerite jesu li postavke digitalne TV ispravne (pogledajte KAKO UGODITI TV POSTAVKE na stranici 38). Ne koristite razdjelnik.

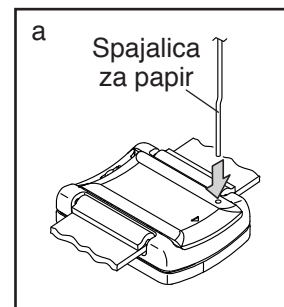
Napomena: Ako bilo koji od navedenih problema nastaje nakon priključivanja kabela CATV tvrtke, problem je možda nastao zbog emitiranja kabelske tvrtke.

SIMPTOM: Digitalnu TV treba očistiti

- ISKLUČITE KABEL ZA NAPAJANJE.** Za čišćenje digitalne TV, mekom krpom s malo blagog deterdženta obrišite televizor i zaslon televizora. Ne koristite krpu za poliranje, otapalo ili bilo kakvu vrstu goriva ili kemijskog deterdženta poput alkohola ili benzena.

SIMPTOM: Prsten za brzine ne povezuje se na konzolu

- Ispravite spajalica za papir i pritisnite kraj u označeni otvor na stražnjoj strani prstena za brzine. To će ponovno postaviti prsten za brzine.



- Ako se prsten za brzine i dalje ne povezuje, iskopčajte kabel za napajanje pokretne trake za trčanje, pričekajte pet minuta, a zatim ga ponovno priključite.

SMJERNICE ZA VJEŽBANJE

⚠ UPOZORENJE: Prije početka ovog ili bilo kojeg drugog programa vježbi savjetujte se sa svojim liječnikom. To je posebno važno za osobe starije od 35 godina ili osobe koje imaju ili su imale zdravstvenih problema.

Monitor za praćenje pulsa nije medicinski uređaj. Na točnost očitavanja pulsa mogu utjecati razni čimbenici. Monitor za praćenje pulsa namijenjen je samo kao pomoć pri vježbi kako bi se odredio opći trend otkucaja srca.

Ove smjernice pomoći će vam u planiranju vašeg programa vježbanja. Za detaljne informacije o vježbanju nabavite knjigu od pouzdanog izdavača ili se savjetujte s liječnikom. Upamtite kako je za dobre rezultate potrebna pravilna prehrana i dovoljno odmora.

INTENZITET VJEŽBANJA

Bilo da vam je cilj sagorijevanje masti ili jačanje kardiovaskularnog sustava, ključ postizanja rezultata je vježbanje pravilnim intenzitetom. Broj otkucaja srca (puls) možete koristiti kao smjernicu za određivanje prikladnog intenziteta vježbanja. Tablica dolje prikazuje preporučeni broj otkucaja srca za sagorijevanje masti i aerobne vježbe.

165	155	145	140	130	125	115	♥♥
145	138	130	125	118	110	103	♥
125	120	115	110	105	95	90	♥
<hr/>							
20	30	40	50	60	70	80	

Za određivanje pravilnog intenziteta pronađite svoju dob na dnu tablice (godine su zaokružene na deset godina). Tri broja iznad dobi definiraju „zonu treninga”. Najniži broj otkucaja srca je za sagorijevanje masti, srednji broj je za maksimalno sagorijevanje masti, a najviši broj otkucaja srca je za aerobne vježbe.

Sagorijevanje masti: Za učinkovito sagorijevanje masti trebate vježbati niskim intenzitetom tijekom dužeg vremenskog razdoblja. Tijekom prvih nekoliko minuta vježba, tijelo koristi kalorije iz ugljikohidrata za energiju. Tek nakon nekoliko prvih minuta vježbi tijelo počinje za energiju koristiti kalorije iz pohranjene masti. Ako je vaš cilj sagorjeti mast, podešavajte intenzitet vježbanja sve dok broj otkucaja srca nije blizu najnižeg broja u vašoj zoni za trening. Za maksimalno sagorijevanje masti vježbajte s brojem otkucaja srca blizu srednjeg broja u vašoj zoni za trening.

Aerobne vježbe: Ako je vaš cilj ojačati svoj kardiovaskularni sustav trebate raditi aerobičke vježbe, a to je aktivnost koja zahtijeva veliku količinu kisika tijekom duljih vremenskih razdoblja. Za aerobne vježbe podešavajte intenzitet vježbanja sve dok broj otkucaja srca nije blizu najvišeg broja u vašoj zoni za trening.

SMJERNICE ZA VJEŽBE

Zagrijavanje: Započnite s 5 do 10 minuta vježbi istezanja i laganog vježbanja. Zagrijavanjem povećavate temperaturu svojeg tijela, broj otkucaja srca i cirkulaciju i tako ga pripremate za vježbanje.

Vježbanje u zoni treninga: Vježbajte 20 do 30 minuta s brojem otkucaja srca u vašoj zoni za trening. (Tijekom prvih nekoliko tjedana programa vježbanja nemojte održavati taj broj otkucaja srca u zoni za trening dulje od 20 minuta.) Pravilno, redovito i duboko dišite tijekom vježbanja; nikad ne zadržavajte dah.

Umirivanje (hlađenje): Završite s 5 do 10 minuta vježbi istezanja. Istezanje povećava fleksibilnost mišića i pomaže pri sprječavanju problema nakon vježbanja.

UČESTALOST VJEŽBANJA

Ako želite održavati ili poboljšati kondiciju, vježbajte tri puta tjedno s najmanje jednim danom odmora između treninga. Nakon nekoliko mjeseci redovitog vježbanja po želji možete dopuniti trening s do pet vježbanja tjedno. Upamtite da je ključ uspjeha redovito vježbanje koje predstavlja užitak u vašem svakodnevnom životu.

POPIS DIJELOVA

Model br. NETL40915.1 R0617A

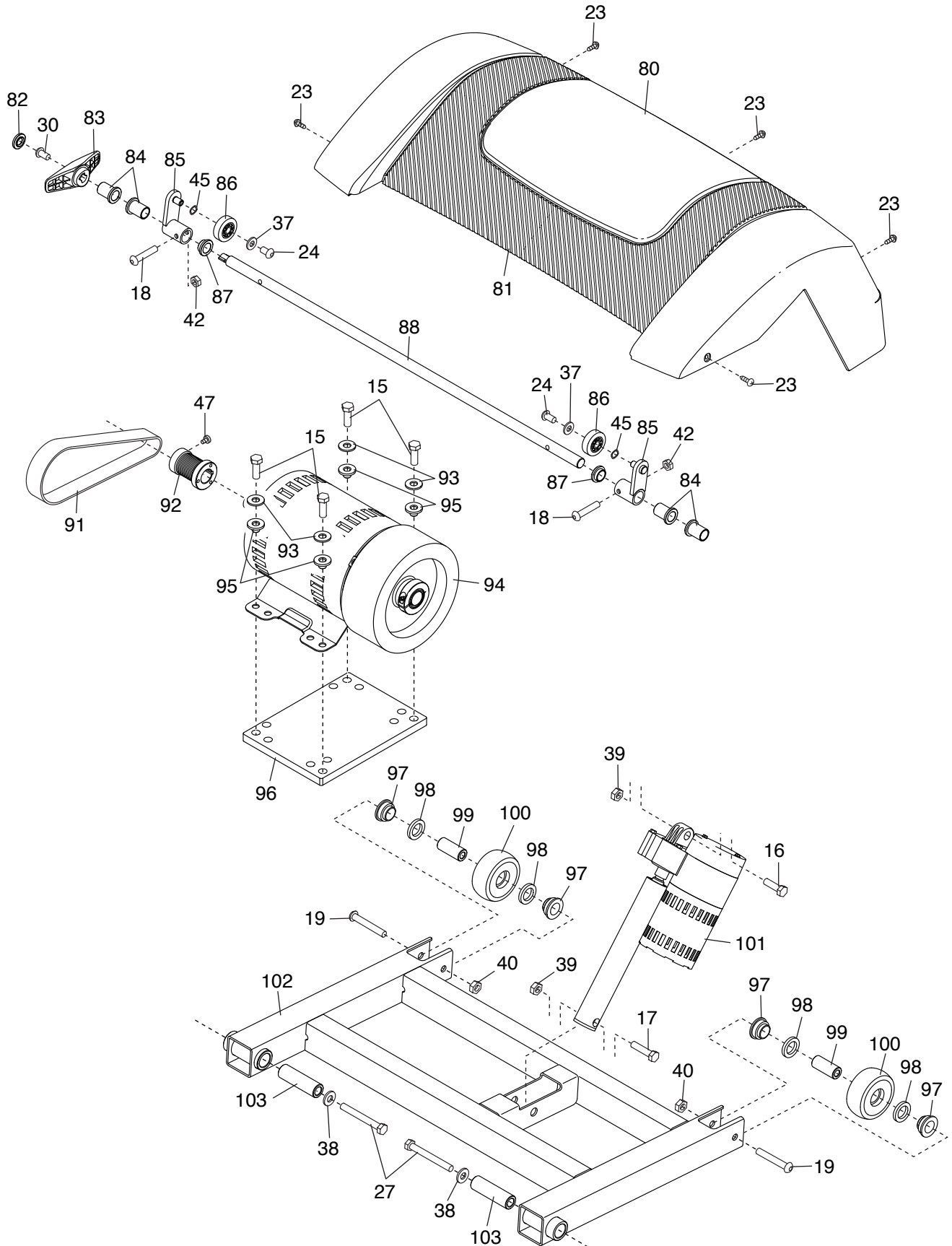
Br.	Kol.	Opis	Br.	Kol.	Opis
1	12	5/16" x 3/4" vijak	51	1	Desni stražnji poklopac
2	4	5/16" x 2" vijak	52	2	Izolator
3	4	3/8" x 3" vijak	53	1	Lijevi poklopac okvira
4	2	3/8" x 1" vijak	54	8	Stezaljka staze za stopalo
5	48	#8 x 3/4" vijak	55	8	Ploča staze za stopalo
6	28	#8 x 3/4" vijak s upuštenom glavom	56	1	Naljepnica upozorenja
7	2	#10 x 3/4" vijak	57	1	Platforma za trčanje
8	8	5/16" nazubljena podložna pločica	58	2	Graničnik kotačića amortizera
9	8	#8 x 3/4" Tek vijak	59	1	Pokretna traka
10	22	#8 x 1/2" vijak	60	2	Vodilica trake
11	2	1/4" x 2 1/2" vijak	61	1	Lijeva staza za stopalo
12	3	#8 x 1/2" vijak za kućište	62	1	Desna staza za stopalo
13	4	#8 vijak vodilice remena	63	1	Kotačić prijenosnika
14	4	5/16" x 2" vijak	64	1	Nosač prijenosnika
15	4	5/16" x 1 1/2" vijak	65	1	Otpornik
16	1	1/2" x 1 3/4" usadni vijak	66	1	Kabel za napajanje
17	1	1/2" x 2 1/2" usadni vijak	67	1	Utičnica
18	2	1/4" x 2 1/2" vijak	68	1	Sklopka za uključivanje
19	2	3/8" x 2 1/2" usadni vijak	69	1	Prednji valjak / koloturnik
20	4	#8 x 3/8" vijak	70	4	Kratka odstojnica
21	4	#8 x 3/8" vijak za kućište	71	2	Duga odstojnica
22	13	#4 x 1/4" vijak	72	1	Nosač elektronike
23	5	#8 x 1" vijak	73	1	Ključ / Kopča
24	2	1/4" x 1/2" vijak	74	1	Tiskana pločica
25	1	3/8" x 2 3/4" usadni vijak	75	1	Filtar
26	1	3/8" x 2 3/8" usadni vijak	76	1	Desni poklopac okvira
27	2	1/2" x 3 3/4" vijak	77	1	Stražnji valjak
28	4	M4.2 x 12 mm vijak	78	1	Desna stražnja stopica
29	1	Gornji poklopac TV nosača	79	1	Lijeva stražnja stopica
30	1	1/4" x 5/8" vijak	80	1	Poklopac motora
31	1	#6 x 3/4" vijak	81	1	Prostor za motor
32	2	#8 x 5/8" vijak	82	1	Poklopac ručke
33	2	3/8" x 1 1/2" vijak	83	1	Ručka za podešavanje
34	1	1/4" x 2 1/4" vijak	84	4	Čahura amortizera
35	8	#8 x 1/2" Vijak s upuštenom glavom	85	2	Nosač šipke amortizera
36	4	5/16" ravna podložna pločica	86	2	Kotačić amortizera
37	2	1/4" podložna pločica	87	2	Čahura šipke amortizera
38	2	1/2" ravna podložna pločica	88	1	Šipka amortizera
39	2	1/2" matica	89	1	Monitor za praćenje pulsa na psima
40	5	3/8" matica	90	1	Prsten za brzine
41	4	5/16" matica	91	1	Remen motora
42	3	1/4" matica	92	1	Izolator motora
43	4	Gumena izolacijska podloška	93	4	Plosnata podložna pločica motora
44	2	#8 x 1/2" Vijak s ravnom glavom	94	1	Pogonski motor
45	2	M10 opružna podložna pločica	95	4	Čahura motora
46	1	Daljinski upravljač za TV	96	1	Ploča motora
47	1	Vijci koloturnika	97	4	Čahura kotačića
48	1	TV	98	4	Podložna pločica kotačića
49	1	Donji poklopac TV nosača	99	2	Odstojnik kotačića
50	1	Lijevo stražnji poklopac	100	2	Kotačić

Br.	Kol.	Opis	Br.	Kol.	Opis
101	1	Motor za nagib	121	1	Unutrašnji poklopac lijevog stupa
102	2	Nožica za nagib	122	1	Poklopac lijevog stupa
103	2	Odstojnik nožice za nagib	123	1	Rešetka ventilatora
104	1	Ladica ventilatora	124	1	Poklopac ventilatora
105	2	Poklopac okvira konzole	125	1	Ventilator
106	1	Gornji poklopac lijeve ručke	126	1	Konzola
107	1	Gornji poklopac desne ručke	127	2	Ventilator
108	2	Ručka	128	8	Petlja za kabel
109	1	Kabel za uzemljenje	129	1	Lijeva ladica
110	1	Poprečna prečka za puls	130	1	Desna ladica
111	1	Poprečna prečka stupa	131	1	Baza konzole
112	1	Lijevi donji poklopac ručke	132	2	Zvučnik
113	1	Donji poklopac desne ručke	133	2	Poklopac okvira konzole
114	1	Kabel za TV	134	1	Okvir
115	1	Lijevi stup	135	1	Nosač za TV
116	1	Desni stup	136	1	Poklopac za TV
117	1	Kabel stupa	137	4	#8 x 3/8" vijak za ventilator
118	6	Plastična kopča	138	1	5/16" x 1 3/4" vijak prijenosnika
119	1	Poklopac desnog stupa	139	4	Podloga staze za stopalo
120	1	Unutrašnji poklopac desnog stupa	*	–	Korisnički priručnik

Napomena: Specifikacije su podložne promjenama bez najave. Informacije o naručivanju zamjenskih dijelova pronaći ćete na stražnjim koricama ovog priručnika. *Ovi dijelovi nisu ilustrirani.

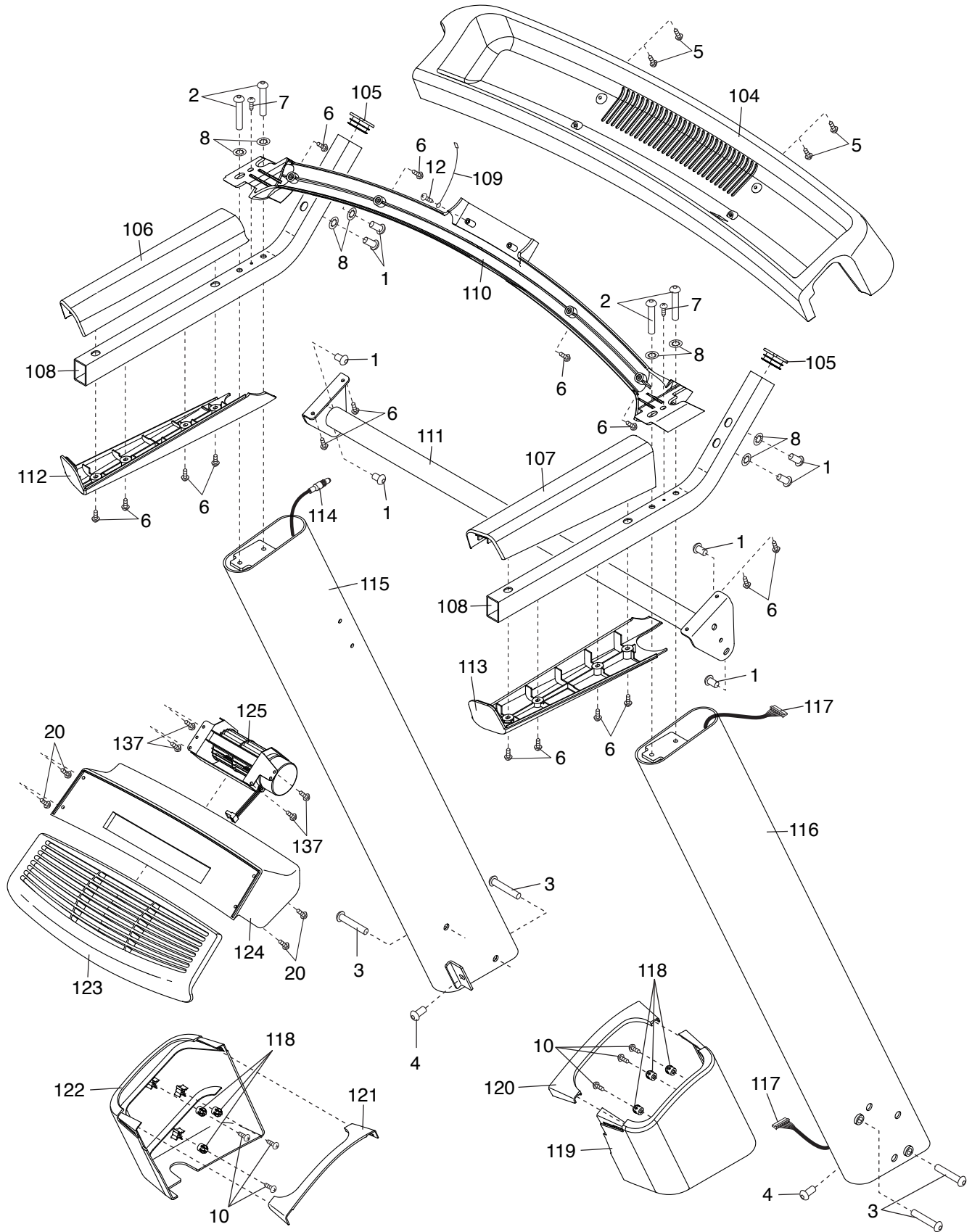
DETALJNI NACRT DIJELOVA B

Model br. NETL40915.1 R0617A



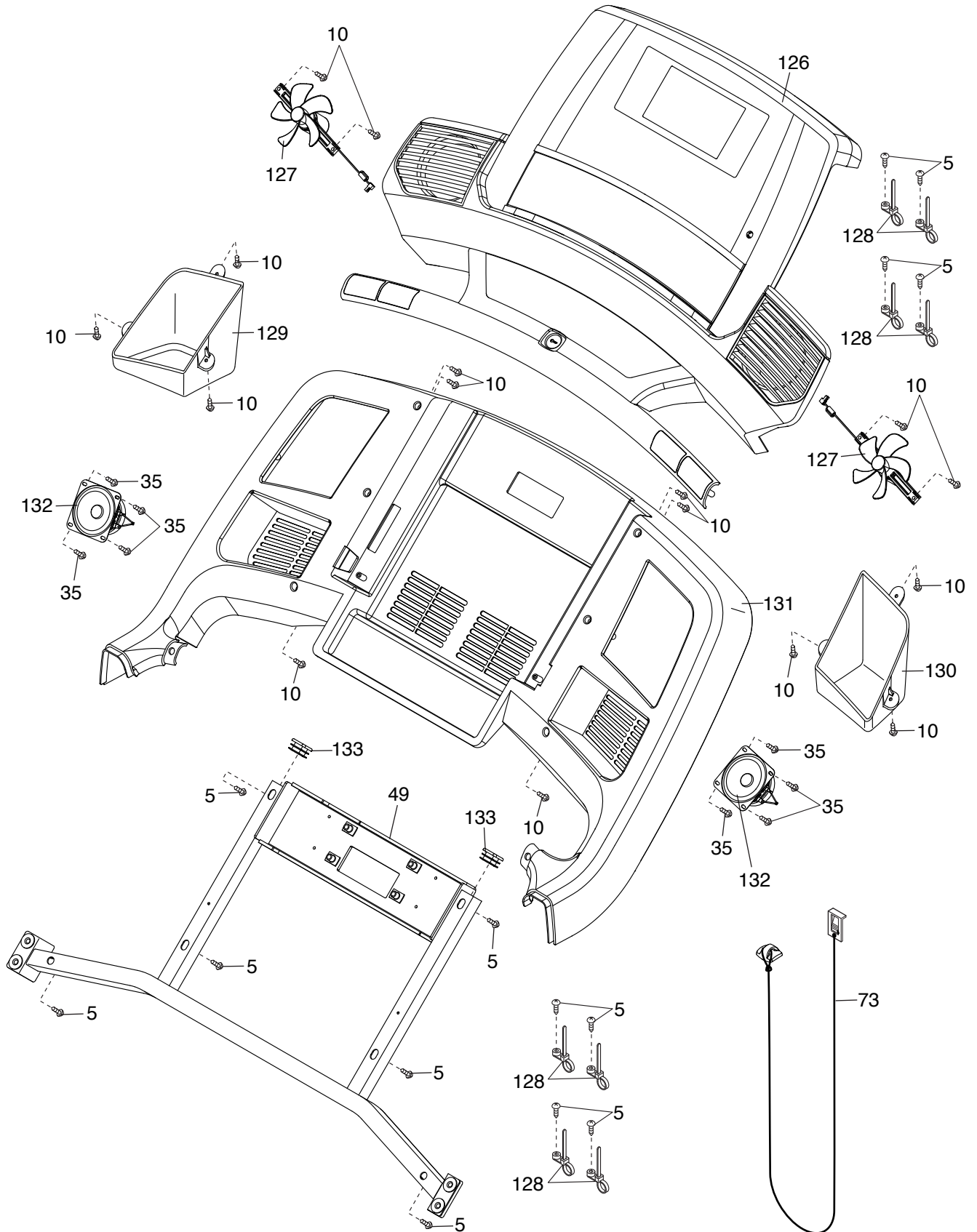
DETALJNI NACRT DIJELOVA C

Model br. NETL40915.1 R0617A



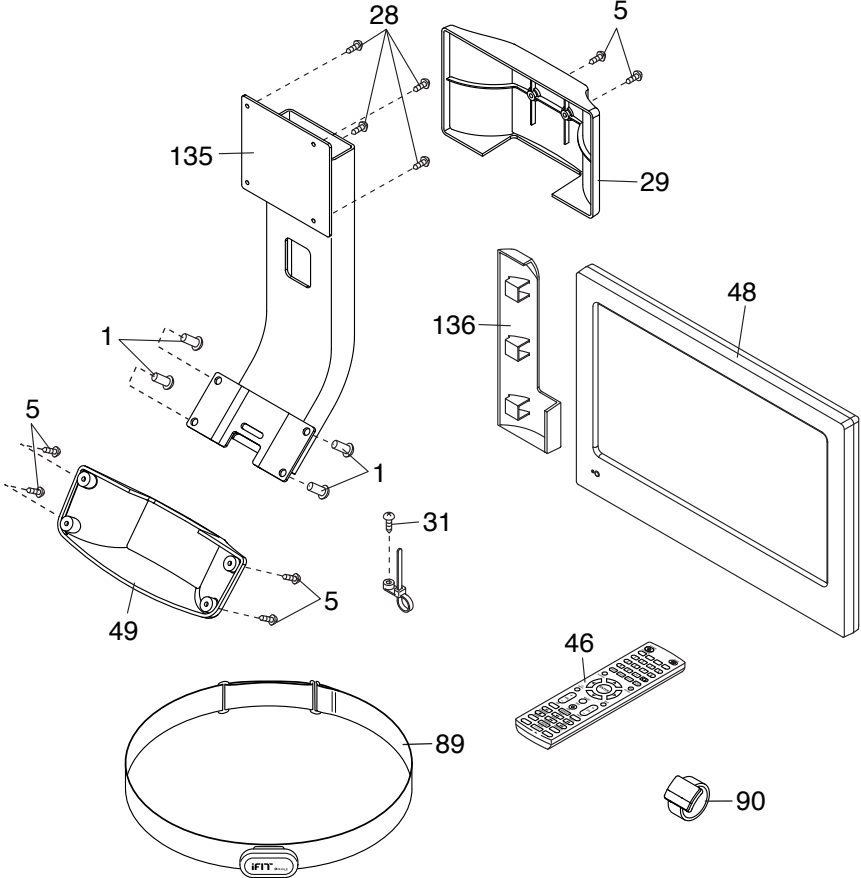
DETALJNI NACRT DIJELOVA D

Model br. NETL40915.1 R0617A



DETALJNI NACRT DIJELOVA E

Model br. NETL40915.1 R0617A



NARUČIVANJE REZERVNIH DIJELOVA

Za naručivanje rezervnih dijelova pogledajte prednje korice ovog priručnika. Kako bismo Vam mogli učinkovito pomoći kad nas kontaktirate imajte pri ruci sljedeće informacije:

- broj modela i serijski broj proizvoda (pogledajte prednje korice ovog priručnika)
- naziv proizvoda (pogledajte prednje korice ovog priručnika)
- broj i opis zamjenskog dijela (ili više njih) (pogledajte POPIS DIJELOVA i POLOŽAJNI NACRT DIJELOVA pri kraju ovog priručnika)

INFORMACIJE O RECIKLIRANJU

Ovaj elektronički proizvod ne smije se odlagati u komunalni otpad. Radi zaštite okoliša ovaj proizvod treba reciklirati nakon isteka radnog vijeka kako je propisano zakonom.

Koristite usluge reciklažnih dvorišta i tvrtki ovlaštenih za prikupljanje ove vrste otpada u vašem području. Tako ćete pomoći očuvati prirodne resurse i poboljšati europske standarde zaštite okoliša. Ako su vam potrebne dodatne informacije o sigurnom i pravilnom odlaganju obratite se svojem regionalnom gradskom uredu ili tvrtci u kojoj ste kupili ovaj proizvod.

