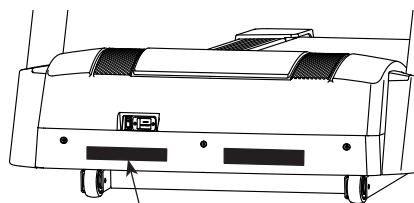


# **NordicTrack**<sup>®</sup> ELITE 5000

Model č. NETL40915.1

Sériové č. \_\_\_\_\_

Výše si poznamenejte sériové číslo pro budoucí potřebu.



Štítek se sériovým číslem

## ZÁKAZNICKÝ SERVIS

V případě dotazů, chybějících nebo poškozených dílů viz přiložená strana označená DECATHLON CUSTOMER SERVICE INFORMATION nebo se obraťte na prodejnu, kde jste tento výrobek zakoupili.

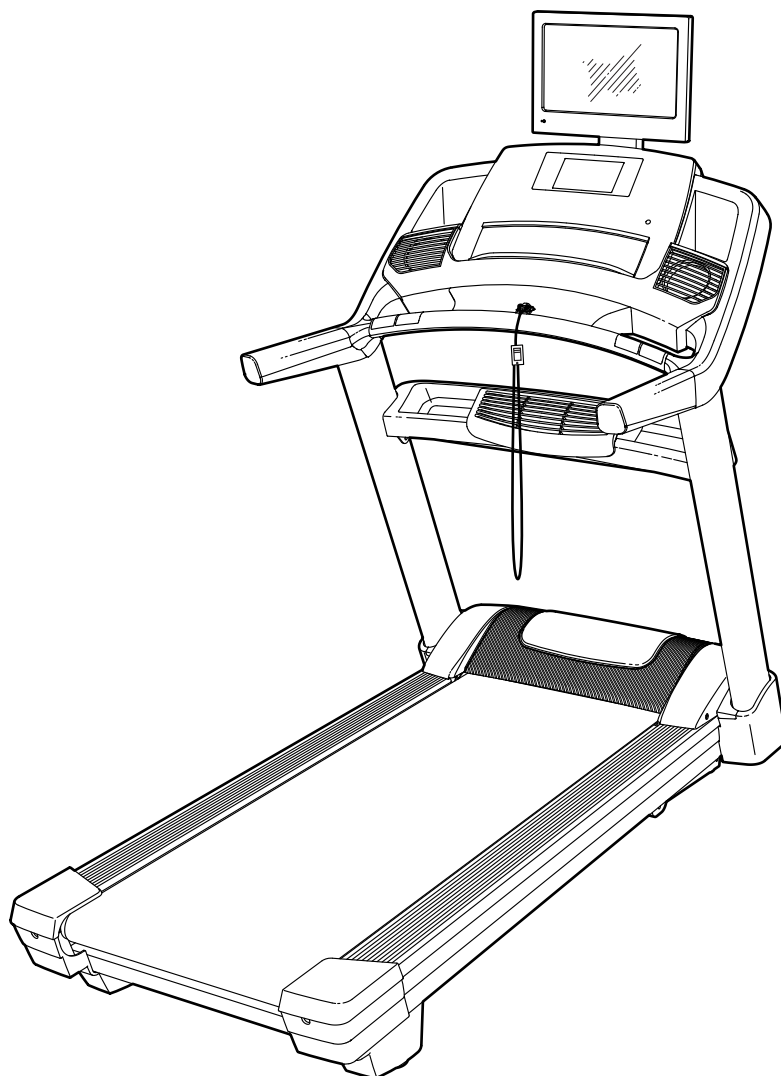
**Internetové Stránky:**

[iconsupport.eu](http://iconsupport.eu)

## POZOR

Před používáním tohoto zařízení si prostudujte veškerá bezpečnostní opatření a pokyny uvedené v této příručce. Příručku si uschovejte pro budoucí potřebu.

## UŽIVATELSKÁ PŘÍRUČKA

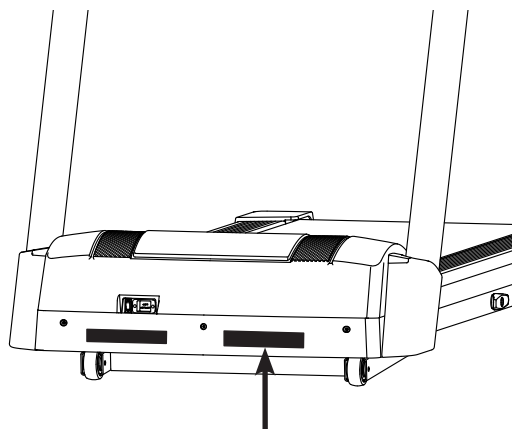


# OBSAH

UMÍSTĚNÍ VAROVNÝCH ŠTÍTKŮ .....	2
DŮLEŽITÁ BEZPEČNOSTNÍ OPATŘENÍ .....	3
PŘEDTÍM, NEŽ ZAČNETE .....	6
PŘEHLED DÍLŮ A JEJICH ZNAČENÍ .....	7
MONTÁŽ .....	8
MONITOR SRDEČNÍHO TEPU .....	20
POUŽÍVÁNÍ BĚŽECKÉHO TRENAŽÉRU .....	21
PŘEMISŤOVÁNÍ TRENAŽÉRU .....	40
ÚDRŽBA A PORADCE PŘI POTÍŽÍCH .....	41
POKYNY PRO CVIČENÍ .....	44
SEZNAM DÍLŮ .....	45
ROZLOŽENÝ VÝKRES .....	47
OBJEDNÁNÍ NÁHRADNÍCH DÍLŮ .....	Zadní strana
INFORMACE O RECYKLACI .....	Zadní strana

## UMÍSTĚNÍ VAROVNÝCH ŠTÍTKŮ

Zde vyobrazený varovný štítek je součástí tohoto výrobku. Varovný štítek je nutné přilepit nad varovný nápis v angličtině na uvedeném místě. Na tomto výkrese jsou uvedena umístění výstražných štítků. **Pokud štítek chybí nebo je nečitelný, zavolejte na telefonní číslo na přední straně této příručky a zdarma požádejte o náhradní štítek. Štítek upevněte na uvedené místo.** Poznámka: Štítky nemusí být zobrazeny ve skutečné velikosti.



### ⚠ UPOZORNĚNÍ:

Chraňte sebe i druhé před rizikem vážného poranění. Pročtěte si uživatelskou příručku a:

- Při spuštění a zastavování běžeckého trenažéru stůjte pouze na vodících kolejkách.
- Rychlost měňte v malých přírůstcích.
- Při tréninku na běžeckém trenažéru se přidržujte madel a vždy noste bezpečnostní sponu.
- Při pocitech slabosti, závratě nebo krátkém dechu trénink přerušte.



- Nedovolte, aby se v blízkosti běžeckého trenažéru pohybovaly děti.
- Pokud se trenažér nepoužívá, vyjměte klíč.



- Oděv, prsty a vlasy udržujte v dostatečné vzdálenosti od polyhbitvého pásu.
- Je-li pás v pohybu, nikdy se nepokoušejte jej seřizovat či upevňovat.
- Při tréninku na běžeckém trenažéru vždy noste sportovní obuv.



Slovní ochranná známka a loga BLUETOOTH® jsou zapsané ochranné známky společnosti Bluetooth SIG, Inc. a jejich použití podléhá licenci. Google Maps je ochranná známka společnosti Google Inc. NORDICTRACK je zapsaná ochranná známka společnosti ICON Health & Fitness, Inc.

# DŮLEŽITÁ BEZPEČNOSTNÍ OPATŘENÍ

**⚠ UPOZORNĚNÍ:** Aby se snížilo riziko popálení, požáru, úrazu elektrickým proudem nebo zranění OSOB, před použitím běžeckého trenažéru si prostudujte veškerá důležitá bezpečnostní opatření a pokyny v tomto návodu a veškerá varování umístěná na běžeckém trenažéru. Společnost ICON nenese žádnou odpovědnost za zranění osob nebo poškození majetku vzniklé používáním tohoto výrobku.

1. Odpovědností majitele je zajistit, aby všichni uživatelé tohoto běžeckého trenažéru byli adekvátně informováni o veškerých výstrahách a bezpečnostních opatřeních.
2. Před zahájením jakéhokoliv cvičebního programu se poraďte se svým lékařem. To je důležité zejména pro osoby starší 35 let nebo osoby s dřívějšími zdravotními problémy.
3. Běžecký trenažér není určen pro osoby s omezenými fyzickými, smyslovými nebo duševními schopnostmi nebo nedostatkem zkušeností a znalostí, pokud nejsou pod dohledem nebo poučení v používání běžeckého pásu někým, kdo odpovídá za jejich bezpečnost.
4. Trenažér používejte pouze k účelu popsanému v tomto návodu.
5. Trenažér používejte v interiéru, v suchém a bezprašném prostředí. Trenažér neumísťujte do garáže, na kryté atrium nebo v blízkosti vody.
6. Trenažér umístěte na rovný povrch a ponechte prostor minimálně 2,5 m za trenažérem a 0,6 m na každé straně. Trenažér neumísťujte na povrch, který by mohl blokovat větrací otvory. Podlahu či koberec chraňte před poškozením pomocí podložky vložené pod trenažér.
7. Trenažér s nastavením sklonu nepoužívejte v místě používání aerosolových produktů nebo podávání kyslíku.
8. Děti mladší 13 let a domácí zvířata udržujte vždy mimo dosah trenažéru.
9. Běžecký trenažér smí používat osoby do hmotnosti 180 kg.
10. Nikdy nedovolte, aby trenažér současně používala více než jedna osoba.
11. Při používání běžeckého trenažéru noste vhodný cvičební oděv. Nenoste volné oblečení, které by se mohlo v trenažéru zachytit. Mužům i ženám se doporučuje používat sportovní oblečení. *Vždy noste sportovní obuv. Na běžecký trenažér nestoupejte bosou nohou, v punčochách nebo v sandálech.*
12. Při zapojování síťový kabel (viz 21) zapojte do uzemněného obvodu. Ve stejném obvodu by neměl být zapojen další spotřebič.
13. Je-li zapotřebí prodlužovací kabel, použijte pouze 3žilový kabel o průřezu 1 mm<sup>2</sup> a délce max. 1,5 m.
14. Dbejte, aby kabel nepřišel do styku s horkým povrchem.
15. Nikdy nepohybujte běžeckým pásem, je-li vypnuté napájení. Trenažér nepoužívejte, pokud je síťový kabel nebo zásuvka poškozená nebo pokud trenažér nefunguje správně. (Pokud trenažér nefunguje správně, prostudujte kapitulu ÚDRŽBA A PORADCE PŘI POTÍŽÍCH na straně 41).
16. Před používáním trenažéru řádně prostudujte a vyzkoušejte postup nouzového zastavení (viz POSTUP ZAPÍNÁNÍ na straně 23). Při používání trenažéru vždy noste sponu.
17. Při spouštění a zastavování běžeckého pásu vždy stůjte na kolejnicích pro chodidla. Při používání trenažéru se vždy přidržíte madel.
18. Při chůzi po běžeckém pásu se zvyšuje hladina jeho hlučnosti.
19. Oděv, prsty a vlasy udržujte v dostatečné vzdálenosti od pohyblivého pásu.
20. Trenažér je schopen vyvinout vysokou rychlost. Rychlost nastavujte v malých přírůstcích, aby se zamezilo náhlým skokům.

21. Monitor srdečního tepu není lékařský přístroj. Na přesnost údajů o srdeční frekvenci mohou mít vliv různé faktory, včetně pohybu uživatele. Monitor srdečního tepu je určen pouze jako cvičební pomůcka k přibližnému zjištění trendů srdeční frekvence.
22. Běžecský treňažer po zapnutí nenechávejte bez dozoru. Pokud se běžecský treňažer nepoužívá, vždy vyjměte klíč, vypínač přepněte do polohy Off (vyp) (umístění vypínače je znázorněno na str. 6) a odpojte napájecí kabel.
23. Nepokoušejte se treňažerem pohybovat předtím, než bude řádně smontován. (viz MONTÁŽ na straně 8, a PŘEMISŤOVÁNÍ TREňaŽERU na straně 40.) Chcete-li bez rizika zranění přemísťovat treňažer, musíte být schopni bezpečně nadzvednout 20 kg.
24. Při přemísťování treňažeru zkontrolujte, zda západka pro uskladnění bezpečně přidržuje rám v poloze pro uskladnění.
25. Sklon treňažeru neměňte umístěním předmětů pod treňažer.
26. Do otvorů v treňažeru nikdy nevrhávejte ani nevrhujte žádné předměty.
27. Při každém použití treňažeru zkontrolujte a řádně dotáhněte všechny součásti.
28. **NEBEZPEČÍ:** Ihned po použití, před čištěním treňažeru a před prováděním údržby a nastavení dle tohoto návodu vždy odpojte síťový kabel. Nikdy nesnímejte kryt motoru, dokud k tomu nedostanete pokyn od autorizovaného servisního zástupce. Jiné servisní úkony, než je popsáno v tomto návodu, smí provádět pouze autorizovaný servisní zástupce.
29. Nadměrné cvičení a přepínání vlastních sil může způsobit vážné zranění nebo dokonce úmrtí. Pokud během cvičení nebudete stačit s dechem, pocítíte slabost nebo bolest, ihned cvičení přerušete a odpočínáte si.
30. Televizi neskladujte při teplotách nižších než -40°C nebo vyšších než 60°C. Televizi nezapínejte při teplotách nižších než -5°C nebo vyšších než 32°C.
31. V zájmu ochrany treňažeru a televize během bouřek odpojte napájecí kabel ze zásuvky a odpojte kabelový systém. Zabrání se tím poškození v důsledku blesku a napěťových vln.
32. Pokud je připojena venkovní anténa nebo kabelový systém, zkontrolujte jejich řádné uzemnění a ochranu proti napěťovým vlnám a výbojům statické elektřiny. Požadavky týkající se správného uzemnění stožáru a nosné konstrukce, uzemnění přívodního kabelu k vybíjecí jednotce antény, velikost zemnicích vodičů, umístění vybíjecí jednotky antény, připojení k zemnicí elektrodě a požadavky na zemnicí elektrodu stanoví předpis National Electrical Code, ANSI/NFPA č. 70-1984, paragraf 810, nebo příslušné místní zákony a nařízení.
33. Venkovní anténní systém by neměl být umístěn v blízkosti nadzemního elektrického vedení nebo jiných elektrických světelných nebo napájecích obvodů, nebo tam, kde by mohl do takových vedení nebo obvodů spadnout. Při instalaci venkovního anténního systému postupujte velmi opatrně, abyste se těchto elektrických vedení nebo obvodů nedotkli, neboť kontakt s nimi by mohl mít fatální následky.
34. V zájmu snížení rizika úrazu elektrickým proudem neodstraňujte kryt ani zadní část televizoru. Uvnitř nejsou žádné uživatelem opravitelné díly. Servis svěřte kvalifikovanému servisnímu personálu.
35. Po dokončení jakéhokoliv servisního zásahu nebo opravy treňažeru nebo televize požádejte servisního technika o provedení bezpečnostní kontroly, aby potvrdil, že je jednotka v řádném provozním stavu.
36. Jako zemnicí vodič použijte měděný vodič č. 10 AWG (5,3 mm<sup>2</sup>), hliníkový č. 8 AWG (8,4 mm<sup>2</sup>), poměděný nebo bronzový drát č. 17 AWG (1,0 mm<sup>2</sup>) nebo větší.

37. Přívodní a zemnicí vodiče antény upevněte k domu s distančními izolátory rozmístěnými 1,22 až 1,83 m od sebe.

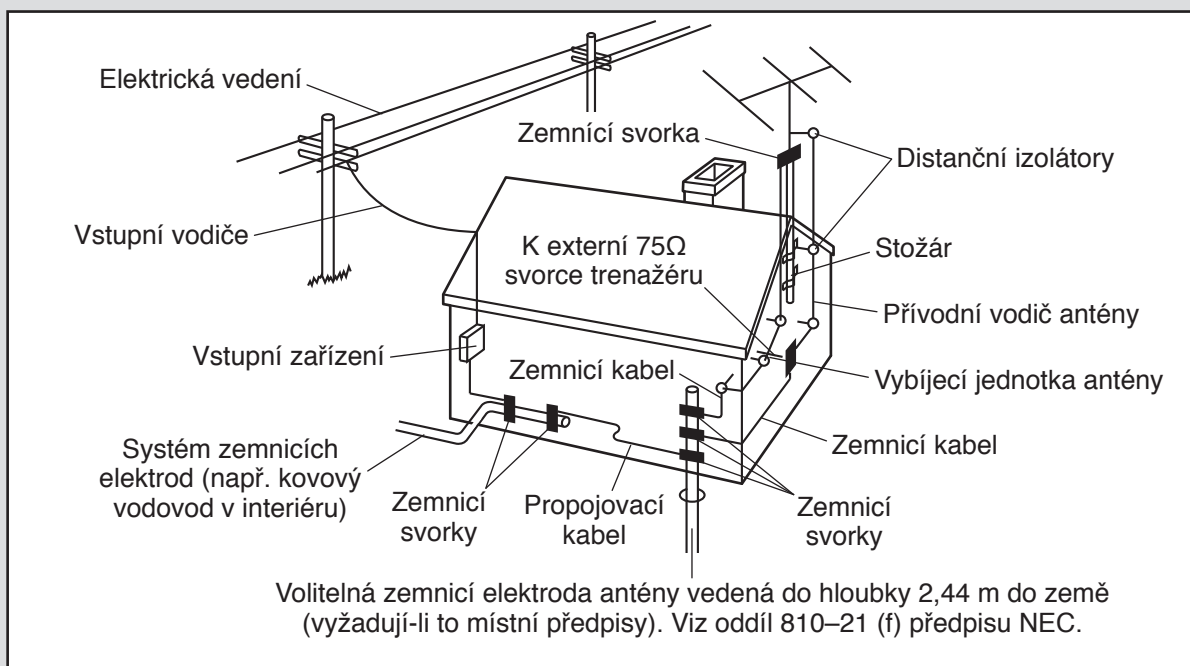
38. Vybíjecí jednotku antény namontujte co nejbliže vstupu přívodního vodiče do domu.

39. Je-li použita samostatná zemnicí elektroda antény, použijte propojovací kabel o velikosti minimálně č. 6 AWG (13,3 mm<sup>2</sup>) (měděný) nebo rovnocennou náhradu. Viz předpis National Electrical Code, oddíl 810-21 (j) nebo místní zákony a nařízení.

40. Poznámka pro montéra systému CATV: Osoby instalující systém CATV upozorňujeme, aby se seznámily s článkem 820-40

předpisu National Electrical Code, případně pokyny místních zákonů a nařízení týkajících se řádného uzemnění a zejména ustanovení, že uzemnění kabelu musí být připojeno k uzemňovacímu systému budovy, v rámci možností co nejbliže kabelovému vstupu.

41. **DŮLEŽITÉ:** V zájmu dodržení požadavků předpisů týkajících se expozice musí být anténa a vysílač konzoly nainstalována ve vzdálenosti nejméně 20 cm od veškerých osob a nesmí být umístěna společně nebo pracovat ve spojení s jinou anténou nebo vysílačem. Konzola trenažéru obsahuje FCC ID OMCIABR12.



**TENTO NÁVOD ŘÁDNĚ USCHOVEJTE**

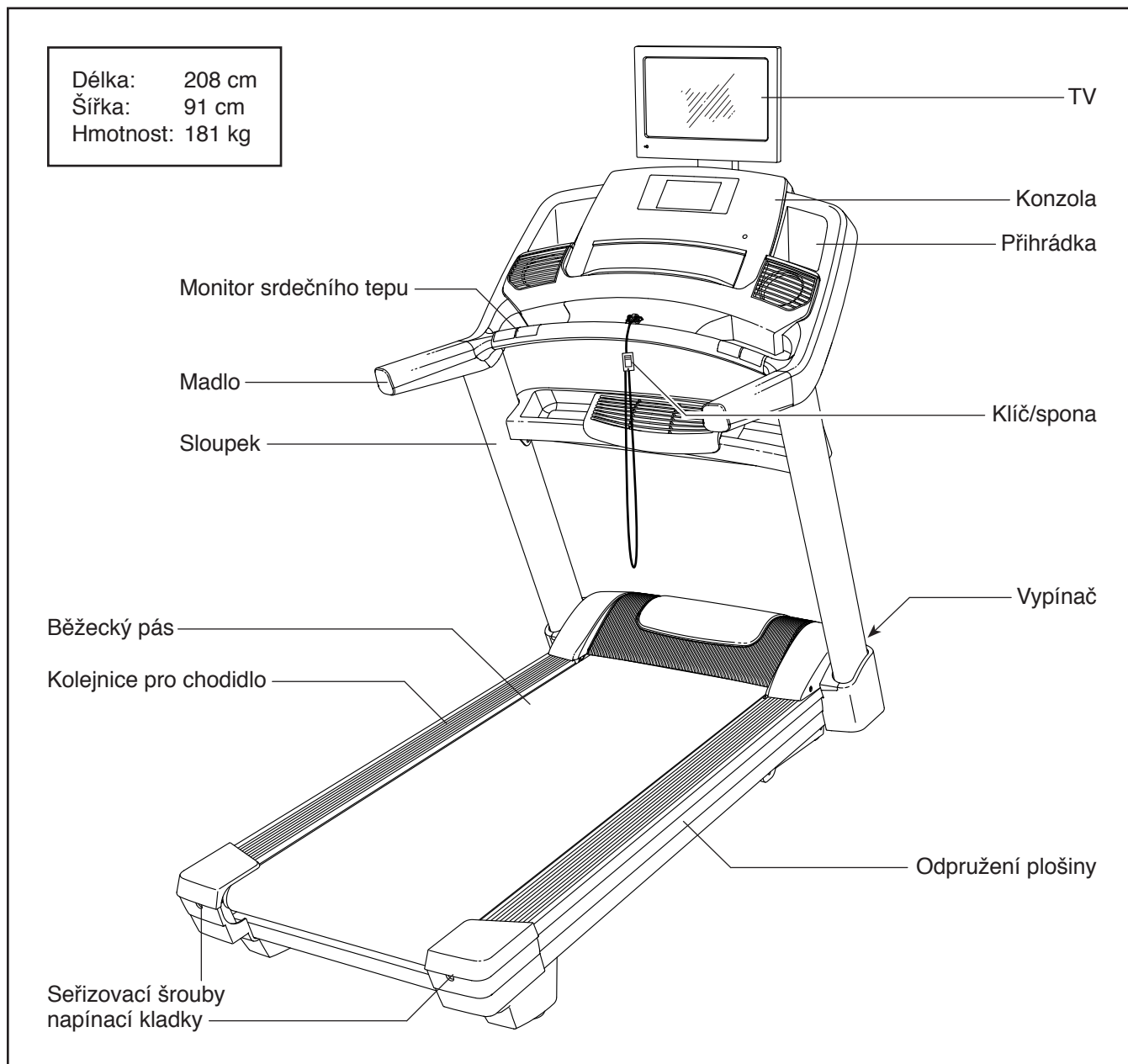
# PŘEDTÍM, NEŽ ZAČNETE

Děkujeme vám, že jste se rozhodli pro revoluční tre-  
nažér NORDICTRACK® ELITE 5000. Běžec-  
ký tre-  
nažér Elite 5000 nabízí řadu funkcí působivých určených ke  
zpříjemnění a zefektivnění domácího cvičení.

**Před používáním tre-  
nažéru si ve vlastním zájmu  
pečlivě prostudujte tento návod.** Pokud vám po  
přečtení tohoto návodu bude něco nejasné, podívejte  
se na přední stranu tohoto návodu. Než nás budete

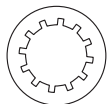
kontaktovat, poznamenejte si pro snazší pomoc číslo  
modelu a sériové číslo výrobku. Číslo modelu a umís-  
tění štítku se sériovým číslem je uvedeno na přední  
straně tohoto návodu.

Předtím, než budete pokračovat ve čtení, prohlédněte  
si níže uvedený výkres a dobře se seznámte s označe-  
nými díly.

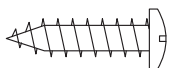


# PŘEHLED DÍLŮ A JEJICH ZNAČENÍ

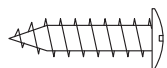
Drobné montážní součástky určete podle výkresů níže. Číslo v závorce pod každým výkresem je číselný kód dílu ze SEZNAMU DÍLŮ na konci tohoto návodu. Číslo za kódem je počet kusů použitých k montáži. **Poznámka:** Pokud některá součást není v dodané soupravě, zkontrolujte, zda nebyla instalována předem. Součástí dodávky mohou být díly navíc.



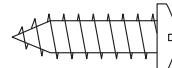
Hvězdicová  
podložka 5/16"  
(8)–8



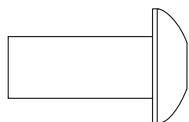
Šroub  
#8 x 3/4 (5)–6



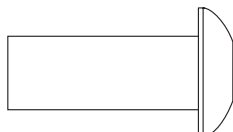
Závrtný šroub  
#8 x 3/4" (6)–16



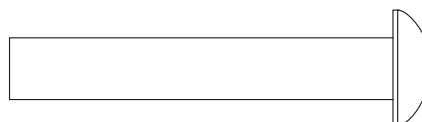
Šroub  
#10 x 3/4" (7)–2



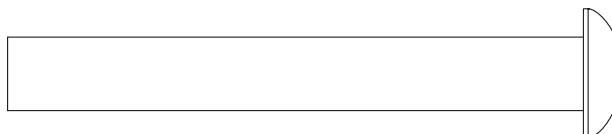
Šroub  
5/16" x 3/4" (1)–4



Šroub  
3/8" x 1" (4)–2



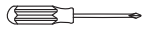


Šroub 5/16" x 2"  
(2)–4



Šroub 3/8" x 3" (3)–4

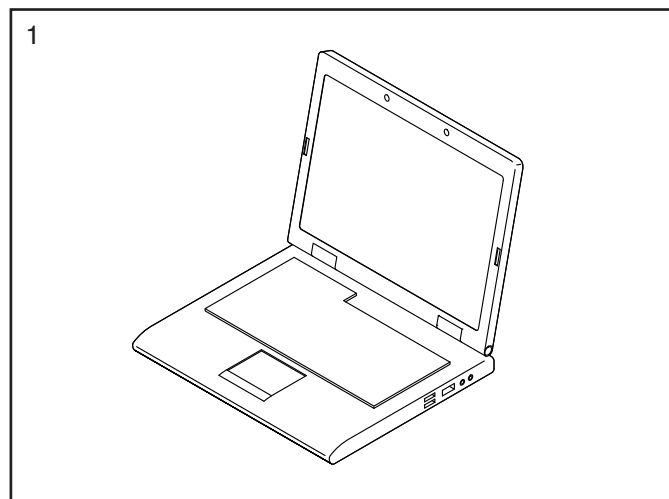
# MONTÁŽ

- K montáži jsou zapotřebí dvě osoby.
  - Všechny součásti zařízení umístěte do vyhrazených prostor a odstraňte veškerý obalový materiál. Obalové materiály zlikvidujte až po dokončení montáže.
  - Po dodání výrobku může být na vnější straně pásu olejovitá látka. Jedná se o normální jev. Pokud se na trenažéru nachází olejovitá látka, jednoduše ji setřete měkkou tkaninou navlhčenou v mírném neabrazivním čisticím prostředku.
  - Levostranné součásti jsou označeny „L“ nebo „Left“ a pravostranné součásti jsou označeny „R“ nebo „Right“.
  - Značení drobných dílů je uvedeno na str. 7.
  - K montáži je zapotřebí následující nářadí:
    - příbalené šestihranné klíče 
    - jeden nastavitelný klíč 
    - jeden křížový šroubovák 
- Aby nedošlo k poškození součástí, nepoužívejte elektrické nářadí.

## 1. Ve svém počítači přejděte na [iconsupport.eu](http://iconsupport.eu) a svůj výrobek zaregistrujte.

- aktivuje se tím vaše záruka
- ušetříte čas, pokud budete někdy potřebovat kontaktovat středisko služeb zákazníkům (zákaznický servis)
- můžete nám informovat vás o upgradech a nabídkách

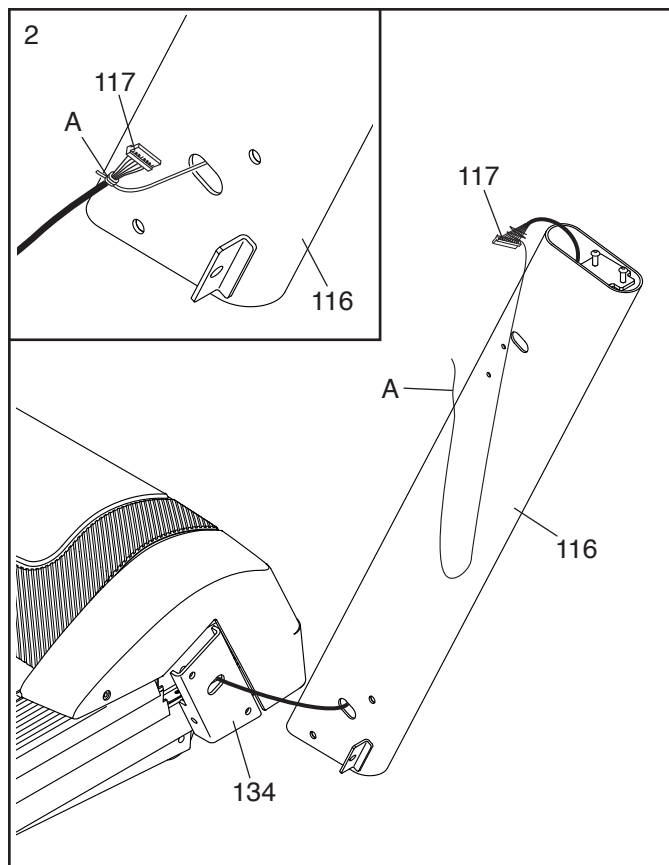
Poznámka: Pokud nemáte přístup k internetu, pro registraci výrobku zavolejte Zákaznický Servis (viz přední strana tohoto návodu).



2. **Ověřte, zda je odpojen síťový kabel.**

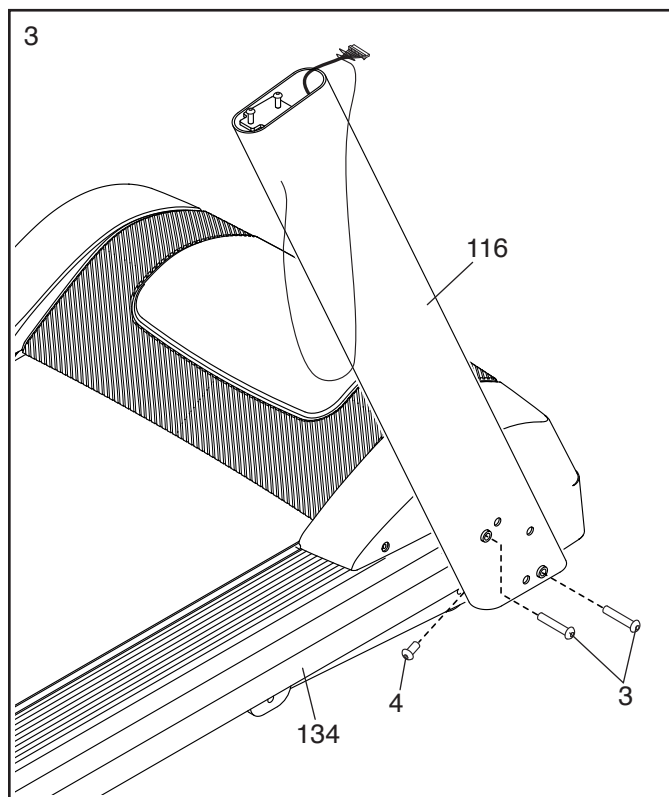
Vyhledejte pravý sloupek (116). S pomocí druhé osoby přidržujte pravý sloupek v blízkosti rámu (134).

**Viz výřezový výkres.** Pomocné lanko (A) v pravém sloupku (116) pevně uvažte kolem konce kabelu sloupku (117). Poté při vytahování druhého konce lanka z pravého sloupku vložte do spodní části pravého sloupku kabel sloupku.

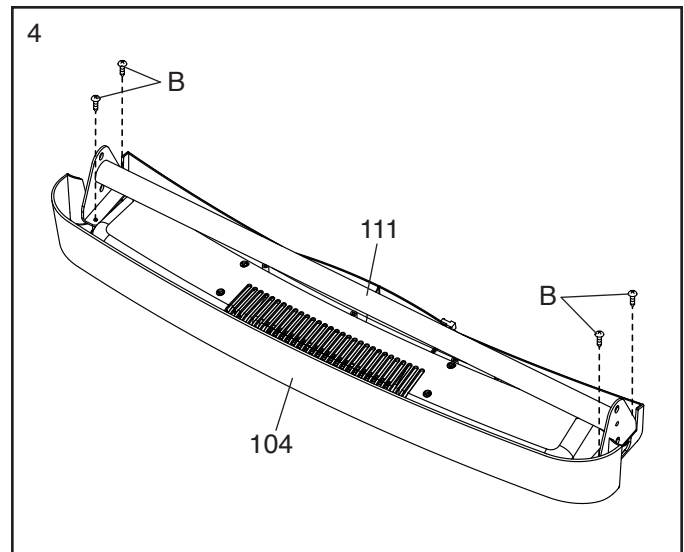


3. Pomocí dvou šroubů 3/8" x 3" (3) a jednoho šroubu 3/8" x 1" (4) k rámu (134) připevněte pravý sloupek (116); šrouby zatím zcela neutahujte.

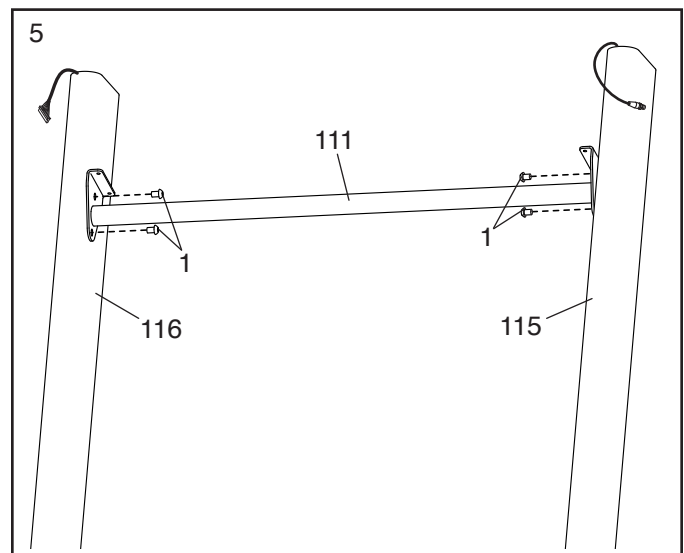
**Levý sloupek (není na obrázku) upevněte, jak je popsáno výše. Poznámka: V levém sloupku je televizní kabel (není zobrazen).**



4. Vyměňte a zlikvidujte čtyři vyznačené šrouby (B). Poté z příčky sloupku (111) demontujte příhrádku ventilátoru (104).



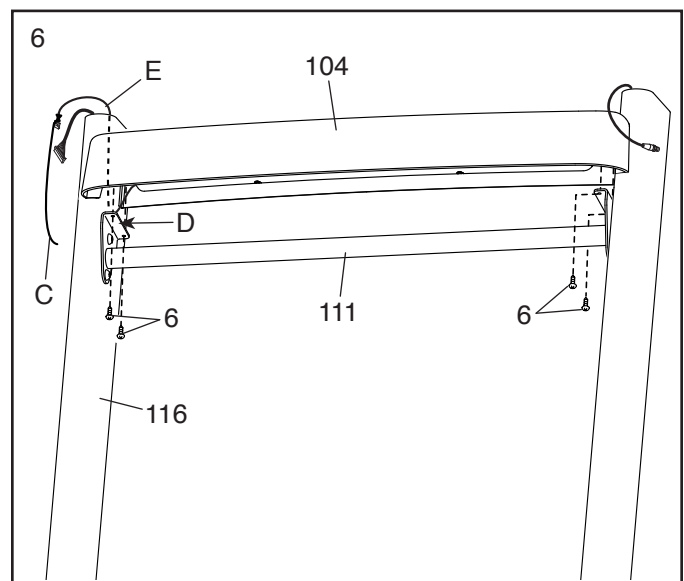
5. Mezi levý a pravý sloupek (115, 116) opatrně nasuňte příčku sloupků (111). Pomocí čtyř šroubů 5/16 x 3/4" (1) připevněte příčku sloupků; **všechny čtyři šrouby utáhněte nejprve částečně a poté úplně.**



6. Schránku ventilátoru (104) přidržte poblíž pravého sloupku (116). V otvoru (D) na straně pravého sloupku kolem konce kabelu ventilátoru (E) omotejte stahovací pásku (C). Kabel ventilátoru zatáhněte do otvoru a vytáhněte jej ven shora pravého sloupku. Pak pomocné lanko odstraňte.

Vyhledejte pět závrtných šroubů #8 x 3/4" (6). **DŮLEŽITÉ: Šrouby #8 x 3/4" (5) nezeměňte se závrtnými šrouby #8 x 3/4". Závrtné šrouby #8 x 3/4" mají plošší hlavu.**

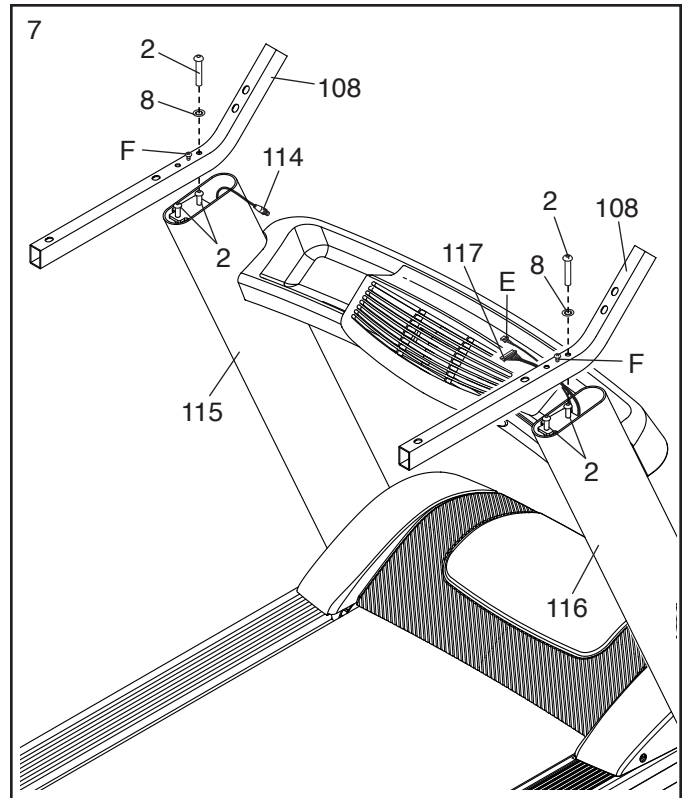
Pomocí čtyř šroubů #8 x 3/4" (6) k pulzní příčce (111) připevněte příhrádku ventilátoru (104); **všechny čtyři závrtné šrouby utáhněte nejprve částečně a poté úplně.**



7. **Odstraňte a uschovejte čtyři vyznačené šrouby 5/16" x 2" (2).**

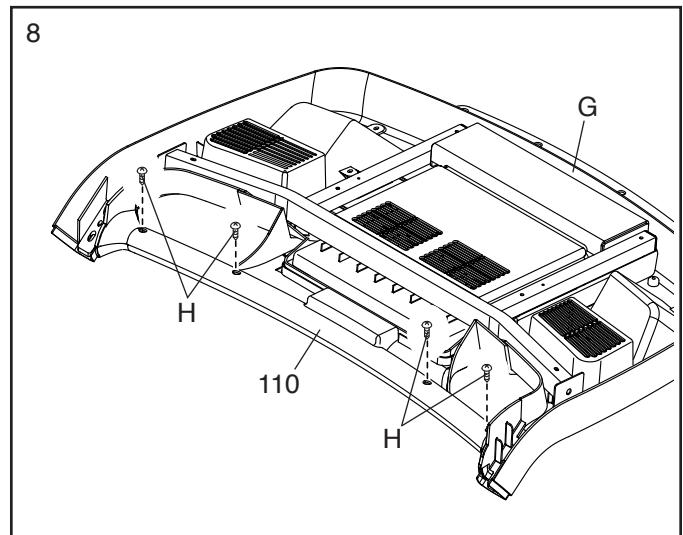
K levému a pravému sloupku (115, 116) pomocí dvou právě demontovaných šroubů 5/16" x 2" (2) a dvou hvězdicových podložek 5/16" (8) upevněte dvě madla (108); **šrouby zatím nedotahujte. Dejte pozor, abyste nepřiskřípli televizní kabel (114), kabel sloupku (117) nebo vodič ventilátoru (E). Vodiče umístěte dle ilustrace.**

Poté vyjměte a zlikvidujte dva označené šrouby (F).



8. Sestavu konzoly (G) umístěte čelní plochou na měkký povrch, abyste zamezili poškrábání a jinému poškození povrchu.

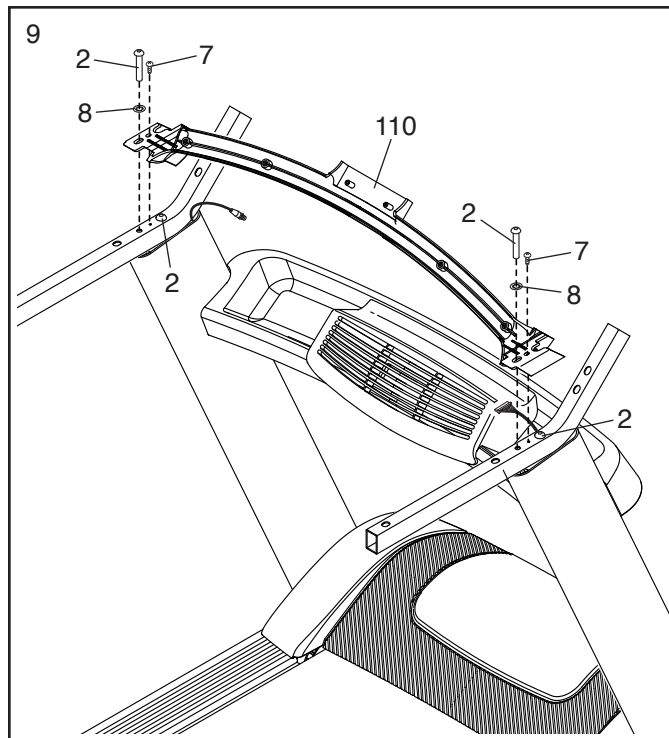
Vyjměte a zlikvidujte čtyři vyznačené šrouby (H). Poté odstraňte pulzní příčku (110).



9. **DŮLEŽITÉ:** Aby nedošlo k poškození příčky (110), nepoužívejte elektrické nářadí a příliš neutahujte šrouby #10 x 3/4" (7) ani šrouby #5 x 3/16" s plochou hlavou (2).

Pulzní příčku (110) orientujte dle ilustrace. Pulzní příčku upevněte pomocí dvou šroubů 5/16" x 2" (2), odstraněných v kroku 7, dvou hvězdicových podložek 5/16" (8) a dvou šroubů #10 x 3/4" (7); **všechny čtyři šrouby utáhněte nejprve částečně a poté úplně.**

**Poté utáhněte další dva šrouby 5/16" x 2" (2).**

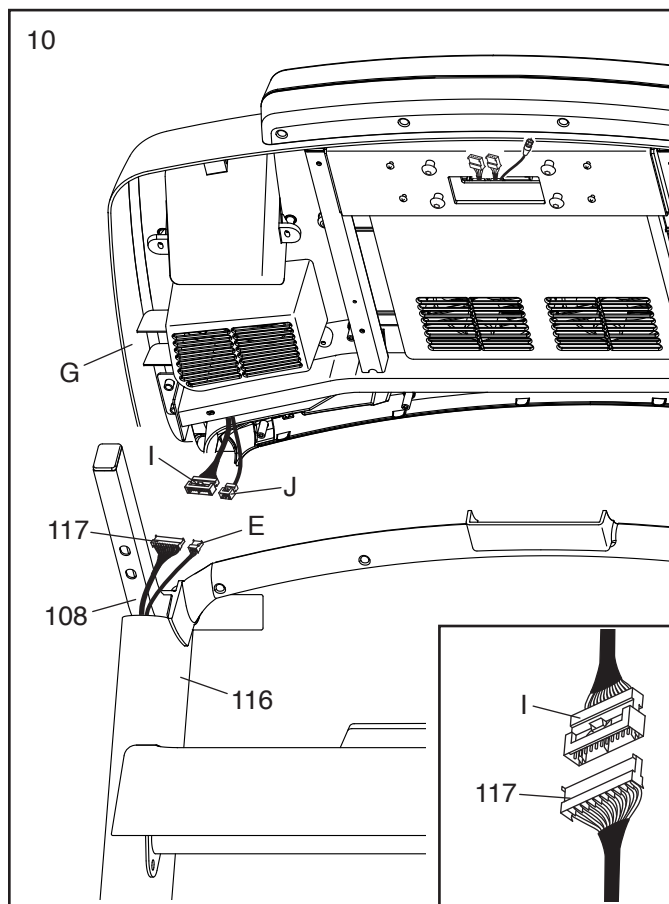


10. S pomocí druhé osoby přidržete sestavu konzoly (G) v blízkosti madel (108).

**Viz výřezový výkres.** Kabel sloupku (117) propojte s kabelem konzoly (I). **Konektory by se měly do sebe snadno zasunout a zacvaknout.** Pokud se tak nestane, otočte jedním konektorem a zkuste to znovu. **POKUD SE KONEKTORY ŘÁDNĚ NEPŘIPOJÍ, KONZOLA SE PŘI POUŽÍVÁNÍ TRENAŽÉRU MŮŽE POŠKODIT.**

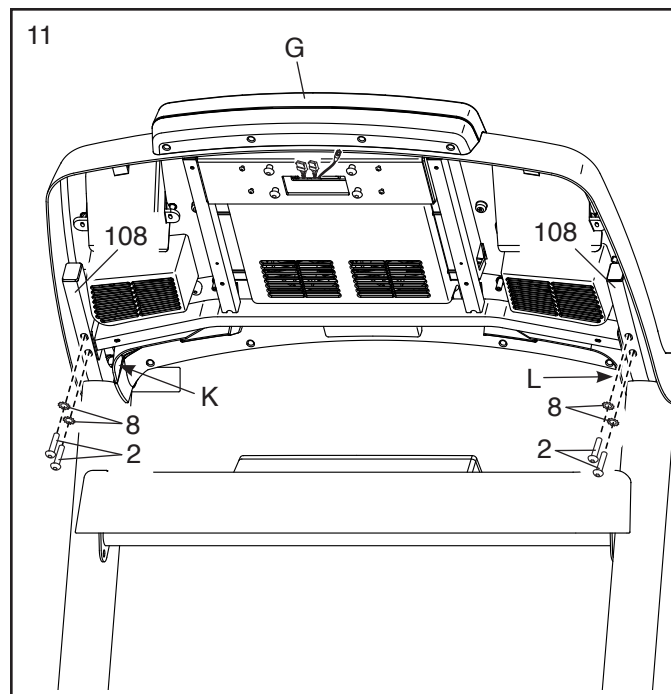
Poté propojte dva vodiče ventilátoru (E, J). Následně z kabelu sloupku (117) a vodičů ventilátoru odstraňte veškeré stahovací pásky či pomocná lanka.

**Připojte dva koaxiální kabely na druhé straně (není zobrazeno).** Přečnickující kabel a vodič zasuňte do pravého sloupku (116).



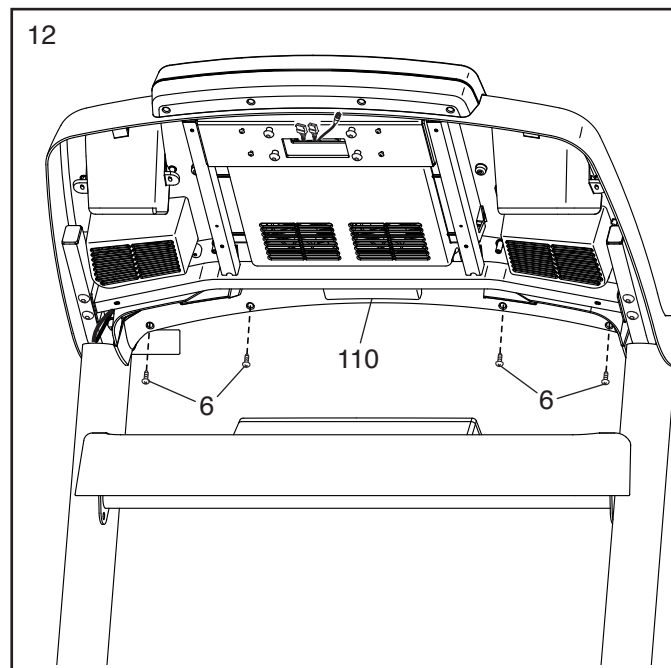
11. Sestavu konzoly (G) upevníte k madlům (108) pomocí čtyř šroubů 5/16" x 2" (2) a čtyř hvězdicových podložek 5/16 (8); **všechny čtyři šrouby utáhněte nejprve částečně a poté úplně. Buďte opatrní, abyste nepřiskřípli žádný kabel nebo vodič.**

Do sestavy konzoly (G) zasuněte zespod vodiče (K) a kabely (L).



12. Vyhledejte pět závrtných šroubů #8 x 3/4" (6). **DŮLEŽITÉ: Šrouby #8 x 3/4" (5) nezaměňte se závrtnými šrouby #8 x 3/4". Závrtné šrouby #8 x 3/4" mají plošší hlavu.**

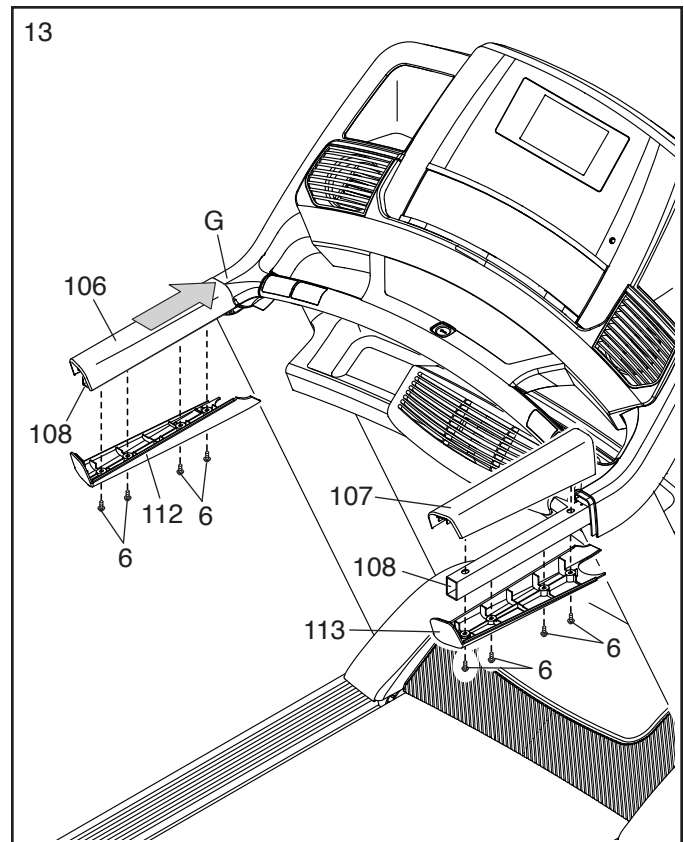
Do pulzní příčky (110) našroubujte čtyři závrtné šrouby #8 x 3/4" (6) a poté je utáhněte; **šrouby nedotahujte nadměrně.**



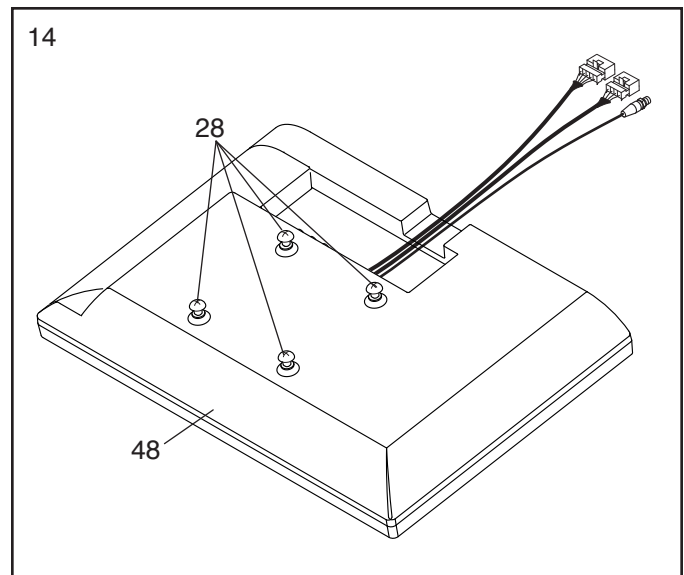
13. Vyhledejte pět závrtných šroubů #8 x 3/4" (6).  
**DŮLEŽITÉ: Závrtné šrouby #8 x 3/4" neza-  
měňte se šrouby #8 x 3/4" (5). Závrtné šrouby  
#8 x 3/4" mají plošší hlavu.**

Na spodní kryt levého madla (112) nasadte  
horní kryt levého madla (106). Do spodního krytu  
levého madla, levého madla (108) a horního  
krytu levého madla nasadte čtyři závrtné šrouby  
#8 x 3/4" (6). Horní a spodní kryt levého madla  
posuňte k sestavě (G) dle ilustrace. **Všechny  
čtyři závrtné šrouby pak utáhněte.**

**Stejným způsobem k pravému madlu (108)  
upevněte horní a spodní kryt pravého madla  
(107, 113).**



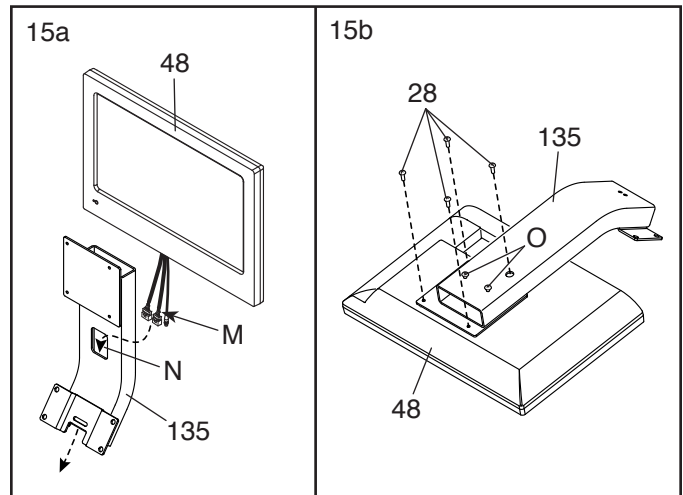
14. Televizi (48) položte čelní plochou na měkký  
povrch, aby se zamezilo jejímu poškrábání.  
**Vyjměte a uložte čtyři znázorněné šrouby  
M4,2 x 12mm (28).**



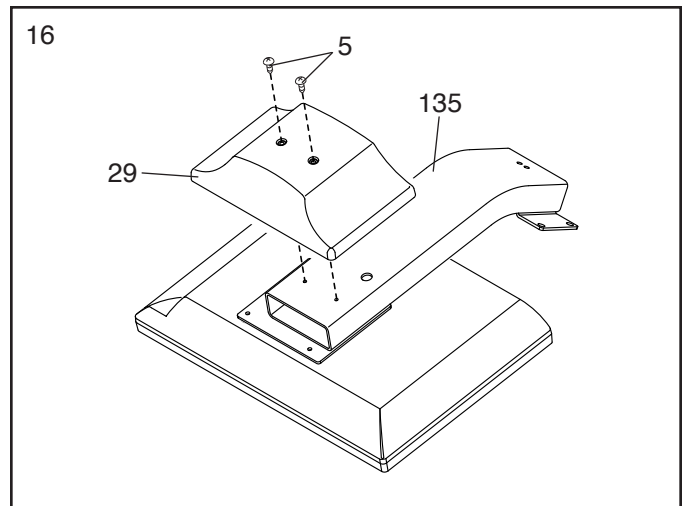
15. Otvorem (N) v držáku TV (135) prostrčte vodiče a koaxiální kabel (M) od TV (48) dle ilustrace.

**Viz výkres 15b.** Držák televizoru (135) upevněte k televizoru (48) čtyřmi šrouby M4,2 x 12mm (28), které jste vyjmuli v kroku 14.

Poté vyjměte a zlikvidujte dva označené šrouby (O).



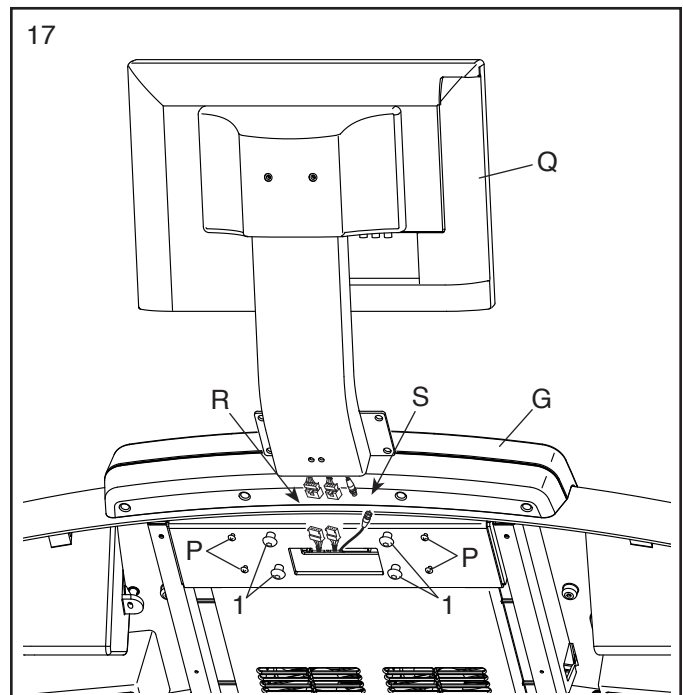
16. Horní kryt držáku televizoru (29) upevněte k držáku televizoru (135) dvěma šrouby #8 x 3/4" (5).



17. Vyjměte a zlikvidujte čtyři vyznačené šrouby (P).

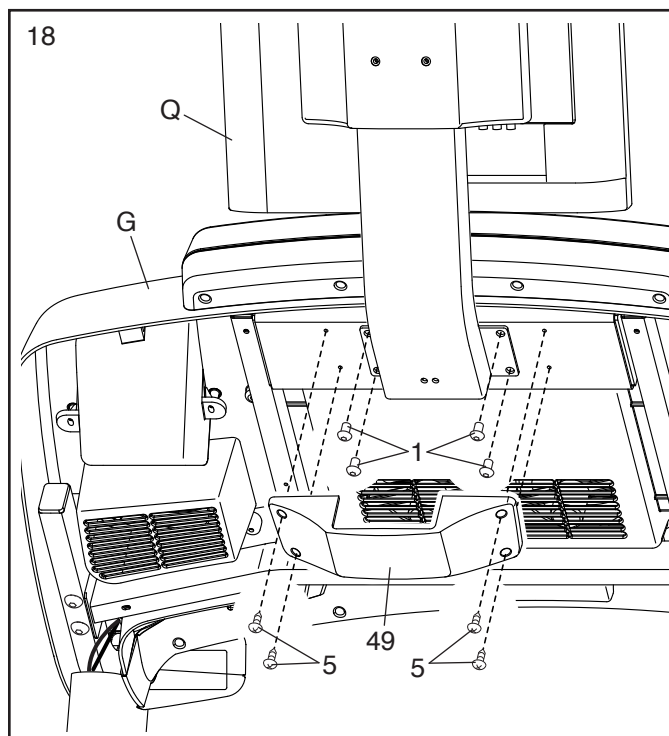
**Odstraňte a uschovejte čtyři vyznačené šrouby 5/16" x 3/4" (1).**

Sestavu televizoru (Q) přidrže v blízkosti sestavy konzoly (G). Dva vodiče (R) a koaxiální kabel (S) na sestavě TV připojte ke dvěma vodičům a koaxiálnímu kabelu na sestavě konzoly. Přečnívající vodiče a kabel zasuňte do sestavy konzoly.

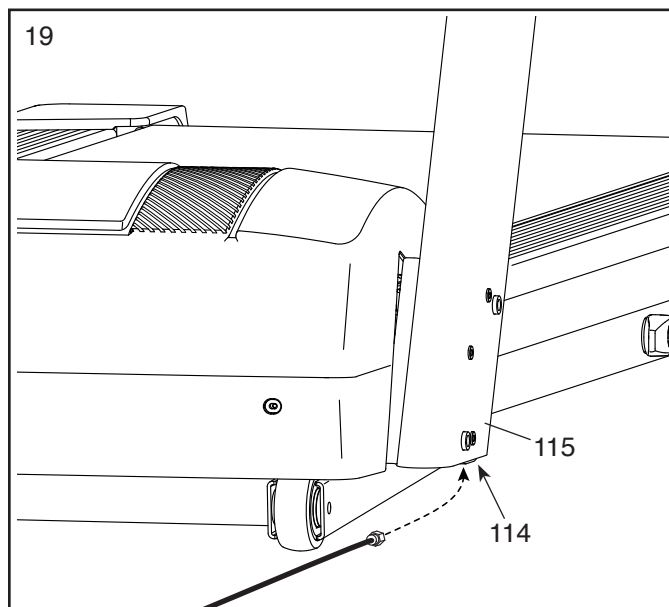


18. Sestavu TV (Q) upevněte k sestavě konzoly (G) čtyřmi šrouby 5/16" x 3/4" (1), které jste vyjmuli v kroku 17. **Dávejte pozor, abyste nepoškodili dráty; nasadte všechny čtyři šrouby a poté je utáhněte.**

Poté pomocí čtyř šroubů #8 x 3/4" (5) připevněte spodní kryt držáku televize (49); **všechny čtyři šrouby utáhněte nejprve částečně a poté úplně. Šroub neutahujte nadměrně.**



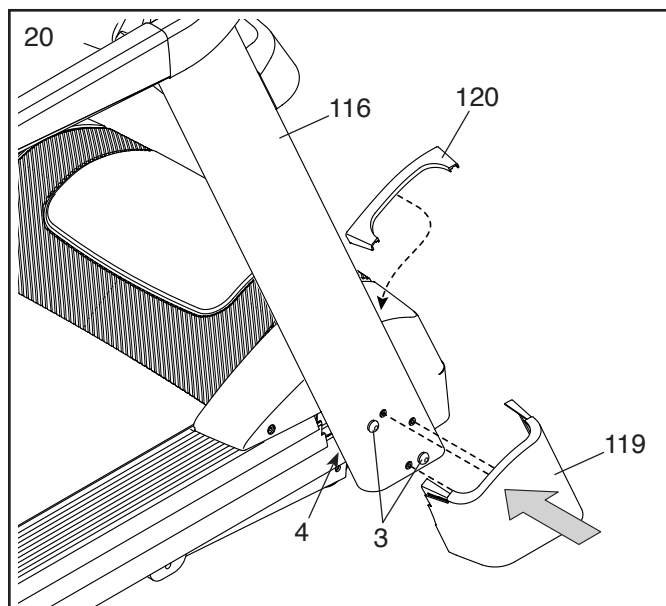
19. K televiznímu kabelu (114) umístěnému uvnitř spodní části levého sloupku (115) připojte koaxiální kabel ze zdi (nebo zařízení).



20. Na každé straně trenážeru utáhněte dva šrouby 3/8" x 3" (3) a šroub 3/8" x 1" (4).

Poté na pravý sloupek (116) s přitlakem nasadte kryt pravého sloupku (119). Poté nasadte pravý vnitřní kryt sloupku (120) na horní část krytu pravého sloupku.

Stejným způsobem k levému sloupku upevněte kryt levého sloupku a levý vnitřní kryt (nezobrazeno).

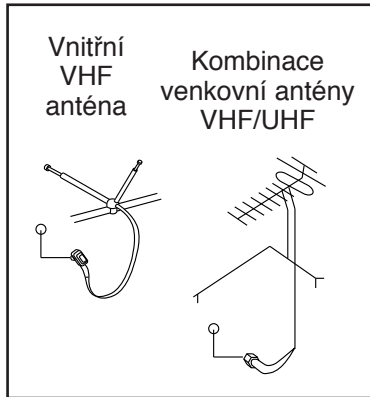


21. Před použitím trenážeru ověřte, zda jsou všechny díly řádně utažené. Pokud je na štítcích trenážeru plastová fólie, odstraňte ji. Podlahu či koberec chraňte umístěním podložky pod trenážer. Aby nedošlo k poškození konzoly, trenážer mějte mimo dosah přímého slunečního záření. Šestihranné klíče uschovejte na bezpečném místě; jeden z klíčů se používá k nastavení běžeckého pásu (viz strana 42). Poznámka: Součástí dodávky mohou být díly navíc.

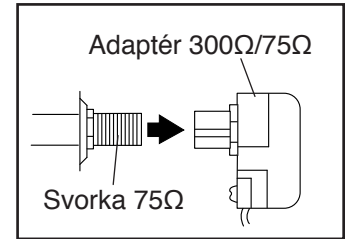
**Před použitím televizoru je nutné ke svorce 75Ω zapojit anténu nebo 75Ω kabel, AV kabel ke vstupnímu konektoru audio/video nebo kabel HDMI ke vstupnímu konektoru HDMI.** Poznámka: Pomocí kabelu CATV zařízení připojte k externímu zdroji, například kabelové skříně, satelitnímu TV boxu, videorekordéru nebo analogovému kabelu. Kabel CATV, anténa, adaptér, AV kabel ani kabel HDMI nejsou obsahem balení.

## PŘIHOJENÍ ANTÉNY

Vnitřní anténu VHF nebo venkovní kombinovanou anténu VHF/UHF umístěte na požadované místo. Venkovní antény jsou vystaveny povětrnostním vlivům, které mohou snížit kvalitu signálu. Před připojením antény zkontrolujte svou venkovní anténu a přírodní kabeláž.



2. Adaptér 300Ω/75Ω připojte ke svorce 75Ω na rámu trenažéru poblíž napájecího kabelu.

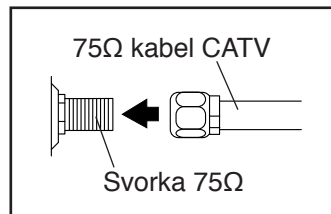


## JAK PŘIHOJIT EXTERNÍ ZDROJ POMOCÍ KABELU CATV

1. Jeden konec 75Ω kabelu CATV připojte k výstupnímu 75Ω konektoru na vašem externím zdroji.
2. Zapojte napájecí kabel z externího zdroje. Pokyny k řádnému uzemnění naleznete v uživatelské příručce k externímu zdroji.
3. 75Ω kabel CATV připojte ke svorce 75Ω na rámu trenažéru poblíž napájecího kabelu. Viz náčrt vlevo.

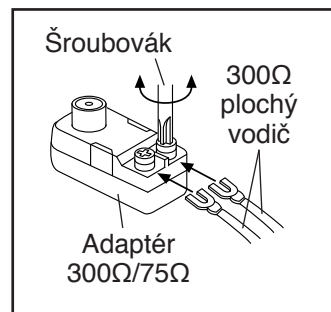
## 75Ω kabel CATV

1. 75Ω kabel CATV od antény připojte ke svorce 75Ω na rámu trenažéru poblíž napájecího kabelu.



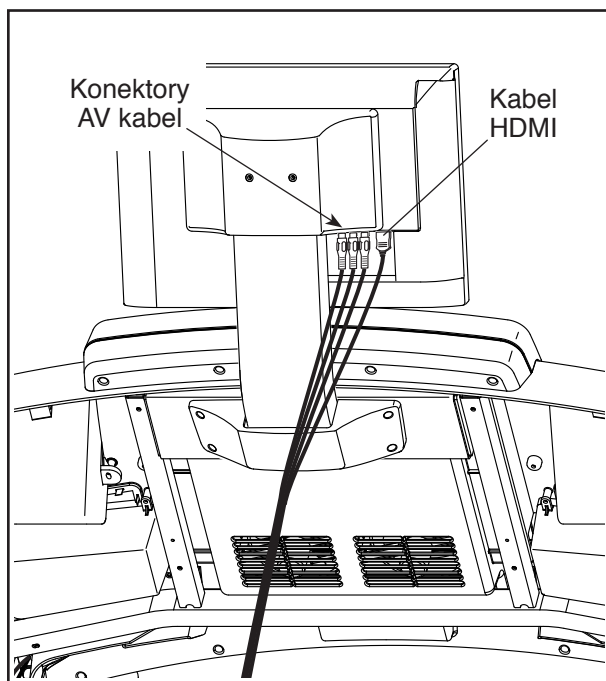
## 300Ω plochý vodič

1. 300Ω plochý vodič od antény připojte k adaptéru 300Ω/75Ω



## JAK PŘIPOJIT VIDEOREKORDÉR, DVD PŘEHRÁVAČ NEBO JINÉ ZAŘÍZENÍ POMOCÍ AV KABELU

1. Tříkolíkovou koncovku RCA AV kabelu zapojte do videorekordéru, DVD přehrávače nebo jiného zařízení.
2. Zapojte napájecí kabel ze svého zařízení. Pokyny k řádnému uzemnění naleznete v uživatelské příručce k videorekordéru, DVD přehrávači nebo jinému zařízení.
3. Připojte RCA AV kabel ke vstupnímu konektoru audio/video na televizoru dle ilustrace níže.



## JAK PŘIPOJIT DVD NEBO BLU-RAY PŘEHRÁVAČ NEBO JINÉ ZAŘÍZENÍ POMOCÍ KABELU HDMI

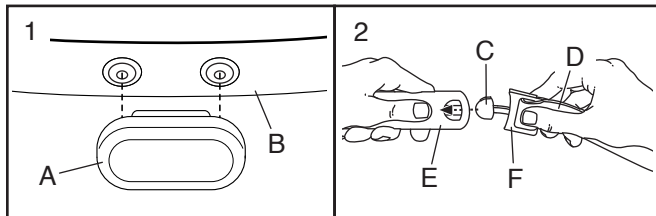
1. Koncovku kabelu HDMI zapojte do svého DVD nebo Blu-ray přehrávače nebo jiného zařízení.
2. Zapojte napájecí kabel ze svého zařízení. Pokyny k řádnému uzemnění naleznete v uživatelské příručce k DVD nebo Blu-ray přehrávači nebo jinému zařízení.
3. Druhý konec kabelu HDMI připojte ke vstupnímu konektoru HDMI na televizoru dle ilustrace vlevo.

**DŮLEŽITÉ: Žádné zařízení nepřipojujte do portu USB na boční straně televizoru.**

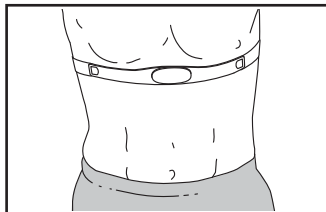
# MONITOR SRDEČNÍHO TEPU

## NASAZENÍ MONITORU SRDEČNÍHO TEPU

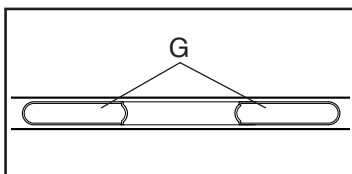
**Pokud monitor srdečního tepu vypadá jako na obrázku 1,** vysílač (A) přitiskněte na patentky na hrudním popruhu (B). **Pokud monitor srdečního tepu vypadá jako na obrázku 2,** jazýček (C) na jednom konci hrudního popruhu (D) nasadíte do jednoho konce vysílače (E). Poté stiskněte konec vysílače pod sponou (F) na hrudním popruhu; jazýček by měl být v jedné rovině s vysílačem.



Dále monitor srdečního tepu ve znázorněném místě obepněte kolem hrudníku; monitor srdečního tepu musí být pod oblečením, musí těsně dosedat ke kůži. Logo musí být správnou stranou vzhůru. Poté připojte druhý konec hrudního popruhu. Délku hrudní popruhu upravte podle potřeby.



Následně vysílač i hrudní popruh odtáhněte od těla o cca 10 cm a vyhledejte dvě plochy elektrod (G). Plochy elektrod navlhčete pomocí slin nebo roztoku na kontaktní čočky. Poté vysílač i hrudní popruh vraťte na své místo na svou hrud'



## PÉČE A ÚDRŽBA

- Po každém použití plochy elektrod důkladně osušte měkkým ručníkem. V důsledku vlhkosti může monitor srdečního tepu zůstat neustále zapnutý, což zkracuje životnost baterie.

- Monitor srdečního tepu skladujte na teplém a suchém místě. Monitor srdečního tepu nedávejte do plastového sáčku nebo jiné nádoby, která by mohla zachycovat vlhkost.
- Monitor srdečního tepu nevystavujte dlouhodobému slunečnímu záření; nevystavujte jej ani teplotám nad 50°C nebo nižším než -10°C.
- Během používání nebo skladování monitor srdečního tepu nadměrně neohýbejte ani nenatahujte.
- K čištění vysílače používejte vlhký hadřík a malé množství jemného mýdla. Poté vysílač otřete vlhkým hadříkem a důkladně osušte měkkým ručníkem. K čištění vysílače nikdy nepoužívejte alkohol, brusiva ani chemikálie. Hrudní popruh omyjte ručně a osušte vzduchem.

## PORADCE PŘI POTÍŽÍCH

- Pokud monitor srdečního tepu při umístění dle popisu vlevo nefunguje, posuňte ho na hrudi o něco níže nebo výše.
- Pokud se hodnoty tepové frekvence nezobrazují dříve, než se začnete potit, pak plochy elektrod znovu navlhčete.
- Chcete-li aby konzola zobrazovala hodnoty tepové frekvence, musíte mít určitý odstup od konzole (na délku paže).
- Pokud je na zadní straně vysílače kryt baterie, vyměňte baterii za novou baterii stejného typu.
- Monitor srdečního tepu je určen pro osoby s normálním srdečním rytmem. Problémy s údaji srdeční frekvence mohou být způsobeny zdravotním stavem, např. předčasné komorové stahy (PVC), tachykardické otřesy nebo arytmie.
- Fungování monitoru srdečního tepu může být ovlivněno magnetickým rušením způsobeným vysokonapěťovým vedením nebo jinými zdroji. Máte-li podezření, že magnetické rušení způsobuje potíže, zkuste fitness vybavení přemístit.

# POUŽÍVÁNÍ BĚŽECKÉHO TRENAŽÉRU

## ZAPOJENÍ SÍŤOVÉHO KABELU

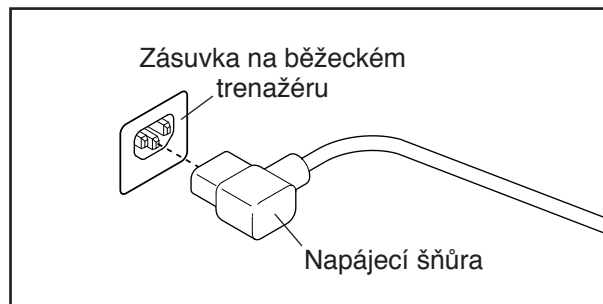
Tento výrobek musí být uzemněn. Pokud nefunguje správně nebo se porouchá, uzemnění zajišťuje ochranu ke snížení nebezpečí úrazu elektrickým proudem. Tento výrobek je vybaven síťovým kabelem se zemnicím kabelem zařízení a zemnicím kolíkem.

**Důležité:** Pokud se síťový kabel poškodí, je nutné jej vyměnit za síťový kabel doporučený výrobcem.

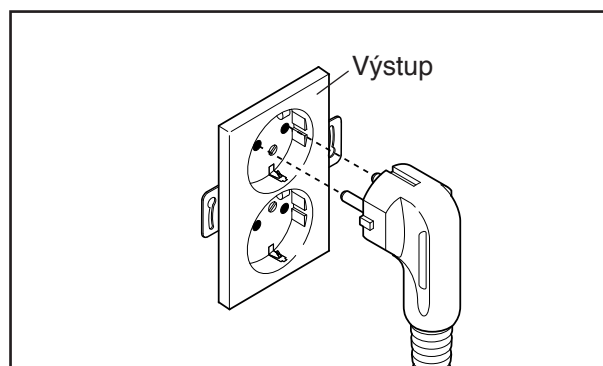
**⚠ NEBEZPEČÍ:** Nesprávné zapojení zemnicího kabelu zařízení může způsobit zvýšené riziko elektrického šoku. Máte-li pochybnosti o správném uzemnění výrobku, poraďte se s kvalifikovaným elektrikářem nebo opravářem. Na zástrčce dodané se spotřebičem neprovádějte žádné úpravy. Pokud zástrčku nelze zasunout do zásuvky, nechte si kvalifikovaným elektrikářem nainstalovat odpovídající zásuvku.

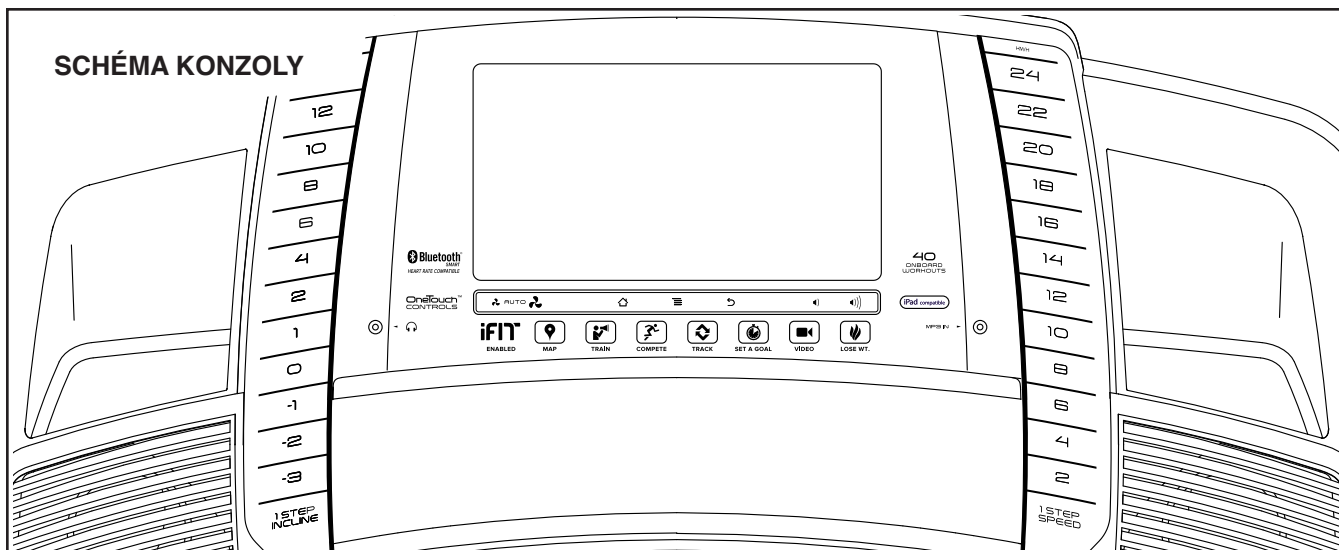
Síťový kabel zapojte podle níže uvedeného postupu.

1. Označenou koncovku síťového kabelu zapojte do zásuvky na běžeckém trenažéru.



2. Síťový kabel zapojte do vhodné zásuvky řádně nainstalované a uzemněné v souladu s místními pravidly a předpisy.





## SPLŇTE SI SVÉ CÍLE PROSTŘEDNÍM I FIT.COM

Se svým novým fitness zařízením, kompatibilním s programy iFit, můžete využívat řadu funkcí dostupných na iFit.com, a vaše kondiční cíle se mohou stát skutečností:



S mapami Google Maps, které si můžete libovolně upravovat, můžete běhat kdekoli na světě.



Stáhněte si tréninkové programy, které vám pomohou dosáhnout vašich osobních cílů.



Soutěžením s jinými uživateli v rámci komunity iFit můžete měřit svůj vlastní pokrok.



Výsledky svých tréninků můžete uploadovat do cloudu iFit a sledovat tak své úspěchy.



Pro své tréninky nastavte cíle z hlediska kalorií, času nebo vzdálenosti.



Shlédněte videa simulovaných tréninků s vysokým rozlišením.



Vyberte si a stáhněte si série tréninků pro hubnutí.

Více se dozvíte na [iFit.com](https://www.ifit.com).

## FUNKCE KONZOLY

Pokročilá konzola trenažéru nabízí působivou řadu funkcí určených ke zefektivnění a příjemnější domáčího cvičení.

V manuálním režimu lze měnit rychlost a sklon trenažéru stisknutím tlačítka. Při cvičení konzola zobrazuje okamžitou zpětnou vazbu. Pomocí snímače pulsu v rukojeti nebo hrudního monitoru srdečního tepu lze měřit i srdeční frekvenci.

Kromě toho konzola obsahuje řadu přednastavených tréninkových programů. Při každém tréninku se automaticky reguluje rychlost a sklon trenažéru tak, aby cvičení bylo účinné a efektivní. Kromě toho můžete nastavit kalorický cíl, cílový čas, vzdálenost nebo tempo.

S pomocí stereofonního zvukového systému konzoly můžete během cvičení dokonce sledovat digitální televizi, surfovat po internetu nebo poslouchat oblíbenou hudbu ke cvičení nebo audioknihy.

**Postup zapínání** najdete na straně 23. **Informace o použití dotykové obrazovky** najdete na straně 23. **Informace o tom, jak nastavit konzoli**, najdete na straně 24.

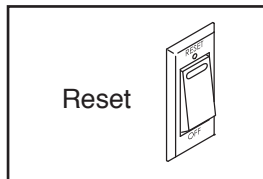
## NALEPENÍ ŠTÍTKŮ

Vyhledejte upozornění na konzole, které jsou v angličtině. Stejná upozornění v jiných jazycích lze nalézt na přiloženém archu s obtisky. Na konzoli nalepte české varovné obtisky.

## POSTUP ZAPÍNÁNÍ

**DŮLEŽITÉ:** Pokud byl běžecký trenážer vystaven nízkým teplotám, nechte jej před zapnutím zahřát na pokojovou teplotu. Pokud tak neučiníte, mohou se poškodit displeje konzoly nebo jiné elektrické součástky.

Zapojte síťový kabel (viz strana 21). Dále vyhledejte vypínač na rámu běžeckého trenážeru u síťového kabelu. Přepněte vypínač do polohy Reset.

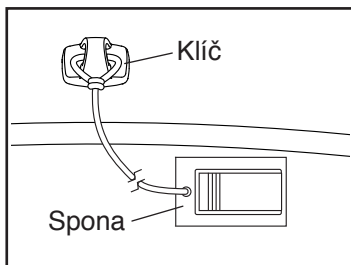


**DŮLEŽITÉ:** Konzola obsahuje demorežim displeje, určený k předváděcím účelům, když je trenážer vystaven v prodejně. Při zapnutém demorežimu se po zapojení napájecí šňůry rozsvítí obrazovka, před vložením klíče do konzoly přepněte vypínač do polohy Reset. Chcete-li vypnout demo režim, viz krok 7 na straně 32.

Poté se postavte na kolejnice pro chodidla na běžeckém trenážeru. Vyhledejte sponu upevněnou ke klíči a bezpečně ji nasuňte na opasek oděvu. Poté vložte klíč do konzoly. **Poznámka:**

**Příprava konzoly k použití může chvíli trvat. DŮLEŽITÉ:** V nouzovém případě lze klíč z konzoly vytáhnout, čímž se běžecký pás zpomalí až do úplného zastavení. Sponu otestujte pečlivým provedením několika kroků zpět; pokud se klíč z konzoly nevytáhne, nastavte polohu spony.

**Poznámka:** Konzola může zobrazovat rychlost a vzdálenost v kilometrech nebo mílích. Chcete-li zjistit, která měřicí jednotka je navolena, postupujte podle kroku 4 na straně 32. Pro zjednodušení jsou všechny instrukce v této části vyjádřeny v kilometrech.

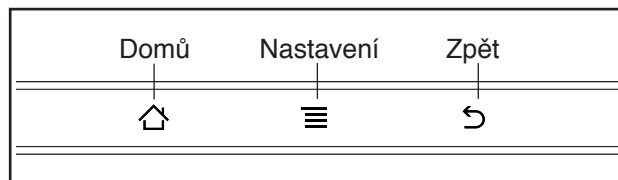


## POUŽÍVÁNÍ DOTYKOVÉHO DISPLEJE

Konzola obsahuje tablet s barevným dotykovým displejem. Následující informace vám pomohou seznámit se s pokročilou technologií tabletu:

- Konzola funguje podobně jako jiné tablety. Posouváním nebo rychlým přejížděním prstu po displeji můžete posunovat určité obrázky na displeji, například obrázky k tréninkům (více informací najdete v kroku 5 na straně 25). Posouváním prstů po displeji však nelze přibližovat nebo oddalovat pohled.
- Displej není citlivý na tlak. Na displej není nutné tlačit.
- Po dotyku textového pole se zobrazí klávesnice a do textového pole lze psát údaje. Chcete-li použít čísla nebo jiné znaky, stiskněte tlačítko ?123. Chcete-li zobrazit více znaků, stiskněte tlačítko Alt. Dalším stiskem tlačítka Alt se vrátíte k numerické klávesnici. Klávesnice s písmeny se zobrazuje stiskem tlačítka ABC. Velkými písmeny lze psát po stisku tlačítka se šipkou nahoru. Když se znovu dotknete tlačítka s šipkou, aktivujete používání více velkých písmen. K návratu ke klávesnici s malými písmeny stiskněte kurzorovou klávesu. Chcete-li vymazat poslední znak, stiskněte tlačítko se zpětnou šipkou a X.

Používejte tlačítka na konzoli k procházení tabletem. Stiskem tlačítka domů se vraťte do hlavní nabídky. Stisknutím tlačítka nastavení získáte přístup do hlavní nabídky nastavení (viz strana 31). Stiskem tlačítka Zpět se vrátíte na předešlou obrazovku.



## NASTAVENÍ KONZOLY

Před prvním použitím trenažéru je nutné nastavit konzolu.

### 1. Připojte se k bezdrátové síti.

Poznámka: K získání přístupu k internetu si stáhněte trénink iFit a používejte několik dalších funkcí konzoly, přitom musíte být připojeni k bezdrátové síti. Informace o připojení konzole k vaší bezdrátové síti najdete v části JAK POUŽÍVAT REŽIM BEZDRÁTOVÉ SÍŤE na straně 35.

### 2. Zkontrolujte, zda nejsou k dispozici aktualizace firmwaru.

Nejprve viz krok 1 na straně 31 a krok 2 na straně 34 a vyberte režim údržby. Poté se řiďte pokyny v kroku 3 na straně 34 a zkontrolujte, zda nejsou k dispozici aktualizace firmwaru.

### 3. Proveďte kalibraci systému sklonu.

Informace o kalibraci systému sklonu trenažéru najdete v kroku 4 na straně 34.

### 4. Vytvořte si účet iFit.

Stiskněte tlačítko zeměkoule v levém dolním rohu na displeji a stiskněte tlačítko iFit.

Poznámka: Další informace o procházení v prohlížeči najdete na straně 33. V prohlížeči se otevře domovská stránka iFit.com. Řiďte se pokyny na těchto stránkách a zaregistrujte se jako člen iFit. Máte-li aktivační kód, zvolte možnost aktivační kód.

Konzola je nyní připravena k zahájení tréninku. Následující stránky obsahují popis jednotlivých tréninků a jiných funkcí, které konzola nabízí.

**Použití manuálního režimu** najdete na straně 25. **Jak používat prsten rychlosti**, najdete na straně 26. **Použití přednastaveného tréninku** najdete na straně 28. **Program tréninku s nastavením cílů** najdete na straně 29. **Program frekvenčního tréninku** najdete na straně 30. **Tréninkový program iFit** najdete na straně 30.

**Jak využít režim nastavení**, najdete na straně 31. **Použití zvukového systému** najdete na straně 33. **Informace o použití internetového prohlížeče** najdete na straně 33. **Jak využít režim údržby**, najdete na straně 34. **Informace o použití bezdrátové sítě** najdete na straně 35.

**Ovládání digitálního televizoru** najdete na straně 35. **Používání dálkového ovládání** najdete na straně 37. **Nastavení televizoru** najdete na straně 38. **Řešení případných potíží s digitálním televizorem** najdete na straně 43.

**DŮLEŽITÉ:** Pokud je na konzoli plastová fólie, odstraňte ji. Aby se zamezilo poškození běžecké plošiny, při používání běžeckého trenažéru noste čistou sportovní obuv. Při prvním použití běžeckého trenažéru sledujte vyrovnaní běžeckého pásu a v případě nutnosti jej vystředte (viz strana 42).

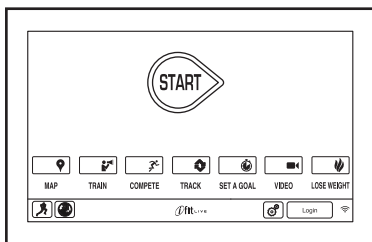
## POUŽITÍ MANUÁLNÍHO REŽIMU

### 1. Vložte klíč do konzoly.

Viz odstavec POSTUP ZAPÍNÁNÍ na straně 23.  
**Poznámka: Příprava konzoly k použití může chvíli trvat.**

### 2. Vyberte hlavní nabídku.

Po zapnutí napájení a spuštění konzoly se objeví hlavní nabídka. Stisknutím tlačítka domů ve spodním levém rohu displeje (nezobrazeno) se lze kdykoliv vrátit do hlavní nabídky.



### 3. Spusťte běžecký pás a nastavte rychlost.

Běžecký pás se spouští klepnutím na tlačítko Start na displeji nebo stiskem tlačítka Start na konzoli. Je také možné stisknout Manual (manuální) tlačítko na konzoli a potom stisknout tlačítko Resume (pokračovat) na displeji. Běžecký pás se začne pohybovat rychlostí 2 Km/H. Při cvičení měňte rychlost běžeckého pásu podle potřeby stisknutím tlačítek pro zvýšení nebo snížení Speed (rychlosti). Po každém stisknutí jednoho z tlačítek se nastavení rychlosti změní o 0,1 Km/H; pokud tlačítko podržíte, nastavení rychlosti se změní v přírůstcích 0,5 Km/H.

Pokud stisknete jedno z očíslovaných tlačítek 1 Step Speed (rychlosti), běžecký pás postupně změní rychlost až do dosažení zvolené nastavené rychlosti.

Běžecký pás zastavte stisknutím tlačítka Stop. Běžecký pás restartujte stisknutím tlačítka Start.

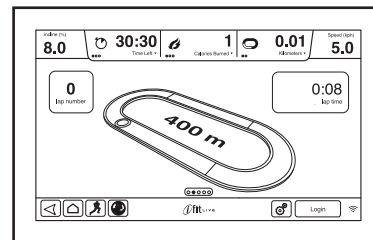
### 4. Sklon běžeckého trenažéru lze změnit podle potřeby.

Chcete-li změnit sklon trenažéru, stiskněte tlačítko Incline pro zvýšení nebo snížení Incline (sklonu) nebo jedno z číselných tlačítek 1 Step Incline (sklonu). Po každém stisknutí jednoho z tlačítek se bude sklon postupně měnit, dokud nedosáhne zvoleného nastavení sklonu.

Poznámka: Po prvním nastavení systému sklonu je nutné nejprve tento systém kalibrovat (viz krok 4 na straně 34).

### 5. Na displejích sledujte průběh tréninku.

Konzola nabízí několik zobrazovacích režimů. Zobrazované informace jsou dány vámi vybraným zobrazovacím režimem.



Chcete-li vybrat požadovaný režim zobrazení, stačí rychle přejít nebo posunout prstem na displeji. Další informace se zobrazí po dotyku červených políček na displeji.

Při chůzi nebo běhu na běžeckém trenažéru může displej zobrazovat následující informace:

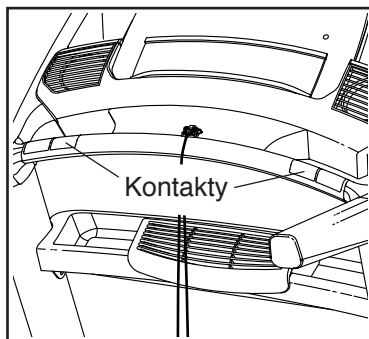
- Sklon trenažéru
- Uplynulý čas
- Zbývajcí čas (v manuálním režimu není odpočítávání zbývajcího času k dispozici)
- Přibližný počet spálených kalorií
- Přibližný počet kalorií spálených za hodinu
- Uražená vzdálenost
- Počet zdaných metrů převýšení
- Rychlost běžeckého pásu
- Dráha představující 400 metrů
- Vaše tempo v minutách na míli
- Aktuální číslo kola
- Vaše srdeční frekvence (viz krok 6)

## 6. Podle potřeby si změřte svou srdeční frekvenci.

Srdeční frekvenci lze měřit buď pomocí snímače pulsu v rukojeti, nebo volitelného hrudního monitoru srdečního tepu. Poznámka: Konzola je kompatibilní s monitory srdečního tepu BLUETOOTH® Smart.

**Poznámka: Pokud zároveň používáte snímač pulsu v rukojeti a hrudní monitor srdečního tepu, konzola nezobrazí vaši srdeční frekvenci správně.** Informace o monitoru srdečního tepu (snímači pulsu) jsou uvedeny na straně 20.

Před použitím snímače pulsu v rukojeti z kovových kontaktů odstraňte plastové fólie. Kromě toho se ujistěte, zda máte čisté ruce.



Chcete-li měřit tepovou frekvenci, **postavte se na kolejnice pro chodidla** a na alespoň deset sekund se přidržeť madla – **nehýbejte přitom rukama**. Jakmile je detekován váš tep, na displeji se zobrazí vaše tepová frekvence. **Pro co nejpřesnější údaj o srdeční frekvenci přidržeť kontakty dalších přibližně 15 sekund.**

## 7. Podle potřeby zapněte ventilátor.

Ventilátor umožňuje nastavení široké škály otáček a automatický režim. Je-li navolen automatický režim, otáčky ventilátoru se automaticky zvyšují a snižují v závislosti na rychlosti běžeckého pásu.

Opakovaným stiskem tlačítka ventilátoru lze navolit otáčky ventilátoru, popř. ventilátor vypnout. Pomocí velkého tlačítka ventilátoru lze navolit otáčky ventilátoru, popř. automatický režim ventilátoru.



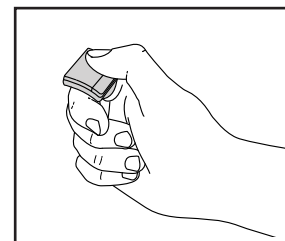
## 8. Po dokončení cvičení vyjměte klíč z konzoly.

Stoupněte si na běžeckou plošinu a stiskněte tlačítko domů nebo tlačítko zpět na displeji nebo stiskněte tlačítko Stop na konzoli. Na displeji se objeví shrnutí tréninku. Po zobrazení přehledu tréninku se dotykem tlačítka Finish (dokončit) můžete vrátit do hlavní nabídky. Je také možné buď uložit, nebo zveřejnit vaše výsledky použitím jedné z možností na displeji. Poté vyjměte klíč z konzoly a umístěte jej na bezpečné místo.

Po dokončení používání trenážeru přepněte vypínač do polohy Off (vypnuto) a odpojte síťový kabel. **DŮLEŽITÉ: Pokud to neprovedete, elektrické součástky trenážeru se mohou předčasně opotřebovat.**

## POUŽÍVÁNÍ PRSTENU RYCHLOSTI

Inovativní prsten rychlosti funguje jako ovládací tlačítka ke zvýšení a snížení Speed (rychlosti) na konzole s tím, že jej nelze použít ke spuštění manuálního režimu nebo tréninku. Stačí jen posunout prsten rychlosti na pravý nebo levý ukazováček dle ilustrace. Poznámka: K dispozici jsou dva řemínky různé délky. Použijte řemínek, který vám nejlépe vyhovuje.

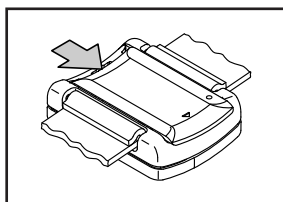


Chcete-li prsten rychlosti připojit ke konzoli, stiskněte tlačítko pro zvýšení nebo snížení rychlosti. Na konzoli se zobrazí stav připojení. Po připojení prstenu rychlosti se na obrazovce zobrazí ikona baterie, zobrazující životnost baterie kroužku rychlosti.

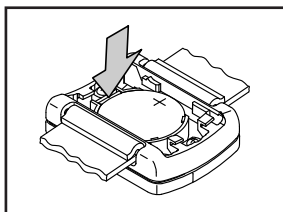
Rychlost běžeckého pásu se mění stiskem tlačítka pro zvýšení nebo snížení rychlosti. Poznámka: Pokud konzola provádí současně jiné funkce, po stisknutí tlačítka na prstenu rychlosti může dojít ke zpoždění.

**Výměna baterie**— Při výměně baterie v prstenu rychlosti postupujte podle pokynů níže. Použijte pouze 3voltovou lithiovou baterii tvaru mince.

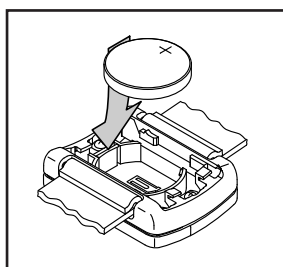
1. Zatlačením dolů a posunutím ve směru šipky sejměte kryt.



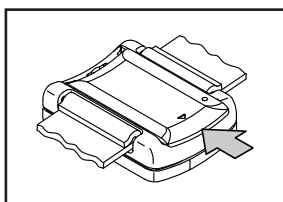
2. Mezi vyznačenou kovovou svorku a starou baterii vložte velmi malý šroubovák nebo kolík. Starou baterii opatrně vyjměte z prstenu rychlosti.



3. Novou baterii vložte tak, že nejprve zatlačíte na kovovou sponu a pak ji zatlačíte na místo.



4. Kryt nasadíte s přitlakem zpět na své místo. Poté stiskem tlačítka na prstenu připojíte prsten rychlosti ke konzoli.



**Informace FCC** - Prsten rychlosti vyhovuje části 15 pravidel FCC. Při ovládání je nutné splnit následující dvě podmínky: (1) Toto zařízení nesmí způsobovat škodlivé rušení a (2) toto zařízení musí snést jakékoli přijímané rušení, včetně rušení, které může způsobit poruchu funkce.

Prsten rychlosti byl testován a shledán vyhovujícím z hlediska limitů pro třídu B digitální zařízení, v souladu s částí 15 Pravidel FCC. Tyto limity jsou navrženy tak, aby zajišťovaly přiměřenou ochranu proti škodlivému rušení v obytných oblastech. Prsten rychlosti vytváří, používá a může vyzařovat vysokofrekvenční energii, a není-li instalován a používán v souladu s těmito pokyny, může dojít k rušení radiokomunikací. Nemůžeme však zaručit, že při konkrétní instalaci k rušení nedojde. Pokud toto zařízení způsobuje rušení příjmu rozhlasu nebo televize, což lze ověřit zapnutím a vypnutím zařízení, doporučujeme uživateli, aby se pokusil rušení odstranit některým z následujících opatření:

- Přesměrovat nebo přemístit přijímací anténu.
- Zvětšit vzdálenost mezi zařízením a přijímačem.
- Zařízení připojit do zásuvky v jiném obvodu, než ke kterému je připojen přijímač.
- obraťte se na prodejce nebo zkušeného rádiového/televizního technika.

**DŮLEŽITÉ:** Prsten rychlosti vyzařuje radiofrekvenční energii, vyzařovaný výstupní výkon však je daleko nižší než expoziční limity FCC a IC radiofrekvenčního pole. Prsten rychlosti splňuje expoziční limity FCC a IC RF pro nekontrolované prostředí.

V případě jakýchkoliv změn nebo úprav, které nejsou výslovně schválené odpovědnou osobou, může zaniknout právo uživatele používat prsten rychlosti.

## POUŽÍVÁNÍ PŘEDNASTAVENÉHO TRÉNINKU

### 1. Vložte klíč do konzoly.

Viz odstavec POSTUP ZAPÍNÁNÍ na straně 23.

### 2. Vyberte přednastavený trénink.

Chcete-li vybrat přednastavený trénink, stiskněte tlačítko běžce v levém dolním rohu na displeji. Poté klepněte na tlačítko Calorie Burn (spalování kalorií), tlačítko High Intensity (vysoká intenzita), tlačítko Speed (rychlost) nebo Incline (sklon) na obrazovce.

Pak vyberte požadovaný tréninkový program. Na displeji se zobrazí název, doba trvání a délka tréninku (vzdálenost). Na displeji se dále zobrazuje přibližný počet kalorií, který během tréninku spálíte, a nastavení profilu sklonu během tréninku.

### 3. Spusťte tréninkový program.

Stisknutím tlačítka Start Workout (spustit trénink) zahajte trénink. Po stisknutí tlačítka se trenažér začne pohybovat. Přidržujte se madel a začněte s chůzí.

Každý trénink je rozdělen na několik úseků. Pro každý úsek je naprogramovaná jedna úroveň rychlosti a jedna úroveň sklonu. Poznámka: Pro následné úseky lze naprogramovat stejnou rychlost a/nebo stejný sklon.

Profil zobrazuje během tréninku jeho průběh. Profil je možné si prohlížet rychlým přetahováním nebo posouváním prstu po obrazovce. Svislá barevná čára signalizuje aktuální úsek tréninku. Spodní profil představuje nastavení sklonu stávajícího segmentu. Horní profil představuje rychlost stávajícího segmentu.

Na konci prvního úseku tréninku se sklon trenažéru automaticky přizpůsobí rychlosti a stoupání nastavenému pro další úsek.

Trénink bude pokračovat tímto způsobem až do konce posledního úseku. Běžec se pak pomalu zastaví a na displeji se objeví shrnutí tréninku. Po zobrazení přehledu tréninku se dotykem tlačítka Finish (dokončit) můžete vrátit do hlavní nabídky. Je také možné buď uložit, nebo zveřejnit vaše výsledky použitím jedné z možností na displeji.

Pokud je nastavení rychlosti a/nebo sklonu kdykoliv během tréninku příliš vysoké nebo příliš nízké, nastavení lze změnit stisknutím tlačítka Speed nebo stisknutím tlačítek Incline. **Po stisku tlačítka Speed** lze rychlost ovládat manuálně (viz krok 3 na straně 25). **Po stisknutí tlačítka Incline** můžete manuálně ovládat sklon (další informace najdete v kroku 4 na straně 25). **Pokud se chcete vrátit k nastavení naprogramované rychlosti a/nebo sklonu tréninku**, dotkněte se tlačítka Follow Workout (předloha tréninku).

Trénink zastavíte dotknutím se tlačítka zpět nebo tlačítka domů v levém dolním rohu obrazovky nebo stisknutím tlačítka Stop na konzoli. Chcete-li pokračovat v tréninku, stiskněte tlačítko Resume (pokračovat) nebo tlačítko Start na konzoli. Trénink lze ukončit stisknutím tlačítka End Workout (konec tréninku).

**Poznámka: Kalorický cíl je odhadovaný počet kalorií, které během tréninku spálíte. Skutečný počet spálených kalorií bude záviset na různých faktorech, např. na vaší hmotnosti. Kromě toho, pokud v průběhu cvičení manuálně změníte rychlost nebo sklon, bude to mít vliv na počet spálených kalorií.**

### 4. Na displejích sledujte průběh tréninku.

Viz krok 5 na straně 25. Na displeji se zobrazuje také profil nastavení rychlosti a sklonu pro trénink.

#### 5. Podle potřeby si změřte svou srdeční frekvenci.

Viz krok 6 na straně 26.

#### 6. Podle potřeby zapněte ventilátor.

Viz krok 7 na straně 26.

#### 7. Po dokončení cvičení vyjměte klíč z konzoly.

Viz krok 8 na straně 26.

### POUŽÍVÁNÍ TRÉNINKU SE STANOVENÍM CÍLE

#### 1. Vložte klíč do konzoly.

Viz odstavec POSTUP ZAPÍNÁNÍ na straně 23.

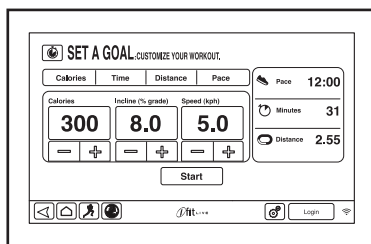
#### 2. Vyberte hlavní nabídku.

Viz krok 2 na straně 25.

#### 3. Vyberte trénink se stanovením cíle.

Chcete-li vybrat trénink se stanovením cíle, stiskněte tlačítko Set A Goal (stanovit cíl) na displeji nebo na konzole.

Chcete-li nastavit kalorický cíl, cílový čas, vzdálenost nebo tempo, stiskněte tlačítko Calories (kalorie), Time (čas), Distance (vzdálenost) nebo Pace (tempo). Poté pomocí tlačítek pro zvýšení a snížení hodnoty na displeji vyberte kalorický cíl, cílový čas, vzdálenost nebo tempo a zvolte rychlost a sklon tréninku. Na obrazovce se zobrazí doba trvání a délka (vzdálenost) tréninku a přibližný počet kalorií spálených během tréninku.



#### 4. Spusťte tréninkový program.

Dotykem tlačítka Start zahajte trénink. Po stisknutí tlačítka se trenažér začne pohybovat. Přidržujte se madel a začněte s chůzí.

Trénink bude probíhat stejně jako manuální režim (viz str. 25 a 26).

Trénink bude pokračovat až do dosažení vámi stanoveného cíle. Běžec se pak pomalu zastaví a na obrazovce se objeví shrnutí tréninku. Po zobrazení přehledu tréninku se dotykem tlačítka Finish (dokončit) můžete vrátit do hlavní nabídky. Je také možné buď uložit, nebo zveřejnit vaše výsledky použitím jedné z možností na displeji.

**Poznámka: Kalorický cíl je odhadovaný počet kalorií, které během tréninku spálíte. Skutečný počet spálených kalorií bude záviset na různých faktorech, např. na vaší hmotnosti.**

#### 5. Na displejích sledujte průběh tréninku.

Viz krok 5 na straně 25.

#### 6. Podle potřeby si změřte svou srdeční frekvenci.

Viz krok 6 na straně 26.

#### 7. Podle potřeby zapněte ventilátor.

Viz krok 7 na straně 26.

#### 8. Po dokončení cvičení vyjměte klíč z konzoly.

Viz krok 8 na straně 26.

## POUŽÍVÁNÍ FREKVENČNÍHO TRÉNINKU

Při frekvenčním tréninku se v průběhu cvičení automaticky reguluje rychlost a sklon trenažéru tak, aby vaše srdeční frekvence byla v blízkosti cílové úrovně. Poznámka: Pro absolvování frekvenčního tréninku je nutné mít nasazen monitor srdečního tepu.

### 1. Nasaďte si přibalený hrudní monitor srdečního tepu.

Informace o monitoru srdečního tepu (snímači pulsu) jsou uvedeny na straně 20.

### 2. Vložte klíč do konzoly.

Viz odstavec POSTUP ZAPÍNÁNÍ na straně 23.

### 3. Vyberte frekvenční trénink.

Chcete-li vybrat frekvenční trénink, stiskněte tlačítko běžce v levém dolním rohu na displeji. Poté se dotkněte tlačítka Heart Rate (srdeční frekvence) na obrazovce.

Dále se dotkněte buď karty Performance (výkonost), nebo Endurance (vytrvalost) na displeji.

### 4. Zadejte svou maximální srdeční frekvenci.

Nastavení maximální srdeční frekvence lze podle potřeby zadat stiskem tlačítek pro zvýšení a snížení hodnoty. Lze také nastavit maximální rychlost a trvání tréninku. Poznámka: Chcete-li zjistit svůj maximální srdeční tep, poraďte se se svým lékařem nebo jím doporučeným zdrojem.

### 5. Spusťte tréninkový program.

Dotykem tlačítka Start Workout (zahájit trénink) na displeji zahajte trénink. Po stisknutí tlačítka se trenažér začne pohybovat. Přidržujte se madel a začněte s chůzí.

### 6. Na displejích sledujte průběh tréninku.

Viz krok 5 na straně 25.

### 7. Podle potřeby zapněte ventilátor.

Viz krok 7 na straně 26.

### 8. Po dokončení cvičení vyjměte klíč z konzoly.

Viz krok 8 na straně 26.

## POUŽÍVÁNÍ TRÉNINKU iFIT

Poznámka: Pokud chcete používat trénink iFit, musíte mít přístup k bezdrátové síti (další informace najdete v části POUŽÍVÁNÍ REŽIMU BEZDRÁTOVÉ SÍTĚ na straně 35). Vyžaduje se také účet iFit.

### 1. Vložte klíč do konzoly.

Viz odstavec POSTUP ZAPÍNÁNÍ na straně 23.

### 2. Vyberte hlavní nabídku.

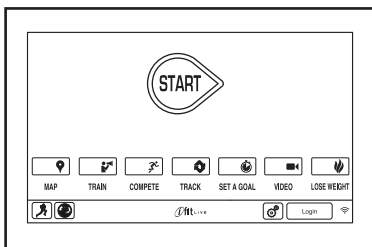
Viz krok 2 na straně 25.

### 3. Přihlaste se na svůj účet iFit.

Pokud jste to už neudělali, dotkněte se tlačítka Login (přihlášení) a přihlaste se tak na svůj účet iFit. Na displeji se objeví výzva k zadání uživatelského jména a hesla pro váš účet na iFit.com. Zadejte je a dotkněte se tlačítka Submit (odeslat). Z přihlašovací obrazovky lze odejít stiskem tlačítka Cancel (zrušit).

#### 4. Vyberte trénink iFit.

Chcete-li do svého plánu stáhnout trénink iFit, stiskem tlačítka Map (mapa), Train (trénovat), Video nebo Lose Weight



(hubnout) se vám do plánu zařadí další trénink tohoto typu. Poznámka: Prostřednictvím těchto možností máte přístup k demo tréninkům, a to i bez přihlášení na účet iFit. Poznámka: Můžete také stisknout jedno z tlačítek iFit na konzole.

Pomocí tlačítka Compete (soutěž) se spouští předem naplánovaný závod. Po stisknutí tlačítka Track se zobrazí Training History (historie tréninků). Chcete-li vybrat trénink se stanovením cíle, stiskněte tlačítko Set A Goal (stanovit cíl) na konzole (viz strana 29). Poznámka: Můžete také stisknout jedno z tlačítek iFit na konzole.

Mezi uživateli v rámci účtu lze přepínat stiskem tlačítka User (uživatel) poblíž pravého dolního rohu displeje.

Před načtením programu tréninku se musí trénink zařadit do plánu na iFit.com.

**Více informací o tréninkových programech iFit naleznete na iFit.com.**

Po výběru tréninku iFit se na displeji zobrazí název, doba trvání a délka (vzdálenost) tréninku. Na displeji se dále objeví přibližný počet kalorií, které spálíte během tréninku. Pokud se zvolí soutěžní trénink, na displeji se odpočítává čas do začátku závodu.

#### 5. Spusťte tréninkový program.

Viz krok 3 na straně 28.

Některými tréninky vás provede hlas audio trenéra.

#### 6. Na displejích sledujte průběh tréninku.

Viz krok 5 na straně 25. Na displeji se může zobrazit také mapa trasy, po které jdete nebo běžíte.

Během soutěžního tréninku se na displeji zobrazí rychlost uživatelů iFit a vzdálenosti, kterých dosáhli. Na displeji se dále zobrazí časová ztráta nebo náskok ve vteřinách, o kterou jsou jiní uživatelé iFit za vámi nebo před vámi.

#### 7. Podle potřeby si změřte svou srdeční frekvenci.

Viz krok 6 na straně 26.

#### 8. Podle potřeby zapněte ventilátor.

Viz krok 7 na straně 26.

#### 9. Po dokončení cvičení vyjměte klíč z konzoly.

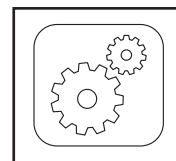
Viz krok 8 na straně 26.

**Více informací o režimu iFit naleznete na iFit.com.**

### POUŽITÍ REŽIMU NASTAVENÍ ZAŘÍZENÍ

#### 1. Vyberte hlavní nabídku nastavení.

Vložte klíč do konzoly (viz POSTUP ZAPNUTÍ na straně 23). Poté vyberte hlavní nabídku (viz krok 2 na straně 25). Následně se dotkněte ikony ozubeného kola v pravém dolním rohu displeje a vyberte tak režim nastavení.



## 2. Zvolte režim nastavení zařízení.

V nastavení hlavní nabídky se dotkněte tlačítka Equipment Settings (nastavení zařízení).  
Poznámka: Posouváním prstu po displeji nebo rychlým přetáhnutím se v případě potřeby můžete posunovat nahoru nebo dolů mezi možnostmi.

## 3. Vyberte jazyk.

Dotykiem tlačítka Language (jazyk) si můžete zvolit požadovaný jazyk. Poté se dotykiem tlačítka zpět na displeji vraťte do režimu nastavení zařízení.  
Poznámka: Tato funkce nemusí být aktivovaná.

## 4. Vyberte jednotku měření.

Zvolenou jednotku měření lze zobrazit stiskem tlačítka US/Metric. Vyberte měrnou jednotku podle potřeby. Poté stiskněte tlačítko zpět na displeji.

## 5. Vyberte časovou zónu.

Stiskněte tlačítko Timezone (časová zóna). Vyberte si vaši místní časovou zónu, aby se konzola synchronizovala s místním časem. Poté stiskněte tlačítko zpět na displeji.

## 6. Vyberte čas aktualizace.

Požadovaný čas automatických aktualizací konzoly si zvolíte stisknutím tlačítka Update Time (čas aktualizace). Poté stiskněte tlačítko zpět na displeji.

**DŮLEŽITÉ: Po skončení použití trenážeru je však vždy nutné odpojit napájecí šňůru. Nastavte proto čas aktualizace na dobu, kdy trenážer obvykle používáte, a po aktualizaci opět odpojte napájecí šňůru.**

## 7. Zapněte nebo vypněte demorežim displeje.

Konzola obsahuje demorežim displeje, určený k předváděcím účelům, když je trenážer vystaven v

prodejně. Při vypnutém demorežimu bude konzola po zapojení síťového kabelu fungovat normálně, přepněte vypínač do polohy reset a vložte klíč do konzoly. Po vytáhnutí klíče se však na displeji objeví demo prezentace.

Chcete-li zapnout nebo vypnout demorežim displeje, nejprve stiskněte tlačítko Demo Mode (demorežim). Poté se dotkněte políčka ON (zapnuto) nebo Off (vypnuto). Poté stiskněte tlačítko zpět na displeji.

## 8. Aktivujte nebo deaktivujte internetový prohlížeč.

Internetový prohlížeč aktivujete nebo deaktivujete tak, že se nejprve dotkněte tlačítka Browser (prohlížeč). Poté se dotkněte políčka Enable (aktivovat) nebo Disable (deaktivovat). Poté stiskněte tlačítko zpět na displeji.

## 9. Aktivujte nebo deaktivujte funkci street view (procházka městem).

Během některých tréninků se na displeji může zobrazovat mapa. Funkci street view na mapě aktivujete nebo deaktivujete tak, že se dotkněte tlačítka Street View (procházka městem). Poté se dotkněte políčka Enable (aktivovat) nebo Disable (deaktivovat). Poté stiskněte tlačítko zpět na displeji.

## 10. Aktivujte nebo deaktivujte klíč.

Poznámka: Tato funkce nemusí být u vašeho trenážeru aktivní.

Klíč můžete dle potřeby deaktivovat, aby trenážer nevyžadoval použití klíče. Stiskněte tlačítko Safety Key (bezpečnostní klíč). Klíč se deaktivuje dotykem políčka Disable (deaktivovat). **POZOR: Před deaktivací klíče si přečtěte bezpečnostní upozornění na displeji.** Klíč opět aktivujete dotykem kolonky Enable (aktivovat).

Stiskněte tlačítko Passcode (eslo). Bezpečnostní heslo se aktivuje dotykem políčka Enable (aktivovat). Poté zadejte libovolné čtyřciferné heslo. Stiskem Save (uložit) se heslo uloží. Dotykem Cancel (rušit) se vrátíte do režimu nastavení zařízení a bezpečnostní heslo se neaktivuje. Bezpečnostní heslo deaktivujete dotykem políčka Disable.

Poznámka: Pokud je bezpečnostní heslo aktivováno, konzola bude pravidelně vyžadovat zadání hesla. Konzola zůstane zamčená, dokud nezadáte správné heslo. **DŮLEŽITÉ: Pokud heslo zapomenete, zadejte následující hlavní bezpečnostní heslo, kterým konzolu odemknete: 1985.**

## 12. Nastavte časový limit bezpečnostní obrazovky.

Konzola zahrnuje funkci automatického resetování obrazovky; pokud se po určitou dobu nikdo nedotýká tlačítek a běžecí pás se nepohybuje, konzola se automaticky resetuje.

Čas, po který bude konzola čekat, než se automaticky resetuje, nastavíte stisknutím tlačítka Safety Screen Timeout (časový limit bezpečnostní obrazovky), kde se zobrazí seznam časů. Poté vyberte požadovaný časový interval. Stiskněte tlačítko zpět na displeji.

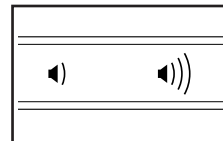
## 13. Ukončete režim nastavení zařízení.

Z režimu nastavení zařízení lze odejít dotykem tlačítka zpět na displeji.

## POUŽÍVÁNÍ ZVUKOVÉHO SYSTÉMU

Pro poslech hudby či audioknih prostřednictvím zvukového systému konzoly během tréninku zapojte audio kabel s konektorem 3,5 mm (nepřibalen) do zdířky na konzole a do zdířky v MP3 přehrávači nebo CD přehrávači či jiném osobním audiopřehrávači; **zkontrolujte řádné zapojení audio kabelu. Poznámka: Při nákupu audio kabelu se obraťte na místní obchod s elektronikou.**

Poté stiskněte tlačítko přehrávání na svém osobním audiopřehrávači. Hlasitost lze regulovat pomocí tlačítek regulace hlasitosti na konzole nebo ovladače hlasitosti na vašem osobním audiopřehrávači.



Pokud používáte osobní CD přehrávač a CD přeskaže, přehrávač dejte na jiné místo než na konzolu, např. na podlahu nebo jinou rovnou plochu.

Chcete-li poslouchat zvuk digitální televize ve vlastních sluchátkách, sluchátka zapojte do příslušného konektoru na konzole. Poznámka: Tento audio konektor (jack) je určen pouze pro výstup zvuku.

## POUŽÍVÁNÍ INTERNETOVÉHO PROHLÍZEČE

Poznámka: Chcete-li používat prohlížeč, musíte mít přístup k bezdrátové síti, včetně routeru 802.11b/g/n s aktivovaným vysíláním SSID (skryté sítě nejsou podporovány).

Chcete-li otevřít prohlížeč, stiskněte tlačítko zeměkoule v levém dolním rohu na displeji. Poté vyberte webovou stránku.

Internetovým prohlížečem lze procházet dotykem tlačítek Back (pět), Refresh (obnovit) a Forward (dopředu) na obrazovce. Chcete-li ukončit internetový prohlížeč, stiskněte tlačítko Return (návrat) na displeji.

Informace o použití klávesnice najdete v části POUŽÍVÁNÍ DOTYKOVÉHO DISPLEJE na straně 23.

Pokud chcete zadat jinou internetovou adresu do URL lišty, nejprve posouvejte prst dolů po displeji, aby se zobrazila URL lišta. Poté se dotkněte URL lišty, použijte klávesnici k zadání adresy a dotkněte se tlačítka Go (provést).

Poznámka: Během používání prohlížeče stále fungují tlačítka rychlosti, sklonu, ventilátoru a hlasitosti, nefungují však tlačítka tréninku.

**Poznámka: Pokud budete mít po dodržení těchto pokynů dotazy, pomoc naleznete na support.iFit.com.**

## POUŽÍVÁNÍ SERVISNÍHO REŽIMU

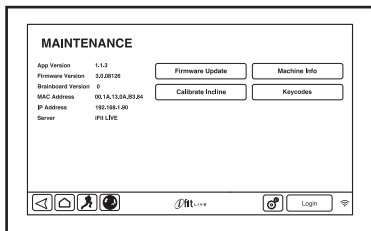
### 1. Vyberte hlavní nabídku nastavení.

Viz krok 1 na straně 31.

### 2. Vyberte režim údržby.

Dotykiem tlačítka Maintenance (údržba) v nastavení hlavní nabídky vstoupíte do servisního režimu.

Na hlavní obrazovce servisního režimu se zobrazují informace o modelu a verzi trenážeru.



### 3. Aktualizace firmwaru konzoly.

**Dosažení nejlepších výsledků je podmíněno pravidelnou kontrolou aktualizací firmwaru.**

Dotykiem tlačítka Firmware Update (aktualizace firmwaru) můžete prostřednictvím vaší bezdrátové sítě zkontrolovat, zda nejsou k dispozici aktualizace firmwaru. Aktualizace se zahájí automaticky.

**Během aktualizace firmwaru nevyplínejte trenážer ani nevytahujte klíč, mohlo by dojít k poškození trenážeru.**

Na displeji se zobrazí průběh aktualizace. Po dokončení aktualizace se trenážer vypne a pak opět zapne. Pokud se tak nestane, přepněte vypínač do polohy Off (vypnuto). Vyčkejte několik sekund a pak vypínač přepněte do polohy „reset“. Poznámka: Příprava konzoly k použití může trvat několik minut.

Poznámka: Občas může aktualizace firmwaru způsobit, že bude vaše konzola fungovat trochu jinak. Účelem těchto aktualizací je vždy zlepšení vašeho zážitku z tréninku.

### 4. Kalibrace sklonu trenážeru.

Dotkněte se tlačítka Calibrate Incline (kalibrace sklonu). Poté dotykiem tlačítka Begin (začít) spusťte kalibraci systému sklonu. Trenážer se automaticky zvedne na maximální úroveň stoupání (sklonu), sníží se na minimální úroveň sklonu a pak se vrátit do výchozí polohy. Tím se systém sklonu znovu nakalibruje. Dotykiem tlačítka Cancel (zrušit) se vraťte do režimu údržby. Po kalibraci systému sklonu se dotkněte tlačítka Finish (dokončit).

**DŮLEŽITÉ: Během kalibrace systému sklonu dbejte, aby do blízkosti trenážeru neměly přístup domácí zvířata, stejně tak dejte pozor na nohy nebo na jiné předměty. V případě nouze lze kalibraci sklonu zastavit vytažením klíče z konzoly.**

### 5. Zobrazení informací o stroji.

Po dotknutí se tlačítka Machine Info (informace o stroji) se zobrazí informace o trenážeru. Po zobrazení informací stiskněte tlačítko zpět na displeji.

### 6. Klávesové kódy.

Tlačítko Keycodes (klávesové kódy) je určeno k použití servisními technikami, kteří pomocí něj mohou ověřit správnou funkčnost jednotlivých tlačítek.

### 7. Ukončení režimu údržby.

Z režimu údržby lze odejít dotykiem tlačítka zpět na displeji.

## POUŽITÍ REŽIMU BEZDRÁTOVÉ SÍTĚ

Konzola má režim bezdrátové sítě, který umožňuje nastavit bezdrátové síťové připojení.

### 1. Vyberte hlavní nabídku nastavení.

Viz krok 1 na straně 31.

### 2. Vyberte režim bezdrátové sítě.

Dotykiem tlačítka Network Setup (nastavení sítě) v nastavení hlavní nabídky vstoupíte do režimu bezdrátové sítě.

### 3. Zapněte Wi-Fi.

Zkontrolujte, zda je políčko Wi-Fi zaškrtnuto zeleně. Pokud není, dotkněte se znovu možnosti v nabídce Wi-Fi a pár vteřin počkejte. Konzola bude prohledávat dostupné bezdrátové sítě.

### 4. Nastavení a správa připojení k bezdrátové síti.

Je-li aktivováno Wi-Fi, na displeji se zobrazí seznam dostupných sítí. Poznámka: Může několik vteřin trvat, než se seznam bezdrátových sítí objeví.

Zkontrolujte, zda je u možnosti Network (síťová) oznámení zeleně zaškrtnuté políčko, takže konzola signalizuje v dosahu dostupné bezdrátové sítě.

Poznámka: Musíte mít svou vlastní bezdrátovou síť s routerem 802.11b/g/n s aktivovaným vysíláním SSID (skryté sítě nejsou podporovány).

Když se objeví seznam sítí, dotkněte se požadované sítě. Poznámka: Potřebujete znát jméno vaší sítě (SSID). Pokud má vaše síť heslo, potřebujete znát i heslo.

Informační pole se vás zeptá, zda se chcete připojit k bezdrátové síti. K síti se můžete připojit dotykem tlačítka Connect (připojit) nebo se dotkněte tlačítka Cancel (zrušit) pro návrat do seznamu sítí. Pokud má síť heslo, dotkněte se pole určeného k zadání hesla. Na obrazovce se objeví klávesnice. Pokud chcete při zadávání hesla heslo vidět, dotkněte se políčka Show Password (zobrazit heslo).

Informace o použití klávesnice najdete v části POUŽÍVÁNÍ DOTYKOVÉHO DISPLEJE na straně 23.

Když je konzola připojená k bezdrátové síti, možnost v nabídce WiFi nahoře na displeji zobrazí slovo CONNECTED (PŘIPOJENO). Poté se stisknutím tlačítka zpět na displeji vrátíte do režimu bezdrátové sítě.

Od bezdrátové sítě se lze odpojit zvolením bezdrátové sítě a dotykem tlačítka Forget (zapomenout).

Pokud máte problémy s připojením k zakódované síti, zkontrolujte správnost hesla. Poznámka: Při zadávání hesla je nutné dávat pozor na rozlišování velkých a malých písmen.

Poznámka: Režim iFit podporuje nezabezpečené i zabezpečené šifrování (WEP, WPA a WPA2). Doporučuje se širokopásmové připojení, výkon závisí na rychlosti připojení.

**Poznámka: Pokud budete mít po dodržení těchto pokynů dotazy, pomoc naleznete na support.iFit.com.**

### 5. Ukončete režim bezdrátové sítě.

Z režimu bezdrátové sítě lze odejít dotykem tlačítka zpět na displeji.

## OVLÁDÁNÍ DIGITÁLNÍ TELEVIZE

Digitální televizi lze ovládat pomocí tlačítek na konzoli, tlačítek na horní straně digitální TV nebo pomocí dálkového ovládání (viz strana 37).

### 1. Zapněte digitální televizi.

Digitální televize se zapíná stiskem tlačítka Power (napájení) na televizi.

### 2. Vyberte vstupní zdroj.

Mezi kabelem nebo anténním vstupem či jiným vstupním audio/video zařízením, například video-rekordérem, DVD přehrávačem nebo Blu-ray přehrávačem lze přepínat opakovaným stiskem tlačítka Source (zdroj). Výběrem TV se navolí kabelový nebo anténní vstup, výběrem AV se navolí zařízení připojené k digitálnímu televizoru pomocí AV kabelu, a výběrem HDMI se navolí zařízení připojené pomocí kabelu HDMI.

### 3. Vyberte požadovaný kanál.

Chcete-li vybrat požadovaný kanál, stiskněte tlačítko pro snižování a zvyšování čísla Chan (kanálu) nebo tlačítko Key Pad. Poznámka: Pokud stisknete tlačítko Key Pad, na displeji konzoly se objeví desetičíselná tlačítková klávesnice. Dotykem příslušných čísel vyberte požadovaný kabelový kanál.

Po stisknutí tlačítek se graficky zobrazí vybraný kanál.

Poznámka: Digitální TV dokáže rozpoznat a do paměti uložit veškeré platné kabelové kanály ve vaší oblasti (viz NASTAVENÍ DIGITÁLNÍHO TELEVIZORU na straně 38). Pomocí tlačítek pro snižování a zvyšování čísla Chan (kanál) lze vybrat pouze kanály, které jsou uloženy v paměti. Pokud je připojen satelitní TV box, videorekordér, DVD přehrávač nebo Blu-ray přehrávač a je používán jako vstupní zdroj, je nutné kanál změnit na satelitní TV box, videorekordér, DVD přehrávač nebo Blu-ray přehrávač.

### 4. Nastavte hlasitost podle potřeby.

Hlasitost lze upravit pomocí tlačítek pro zvyšování a snižování Vol (hlasitost). Po stisknutí tlačítek se graficky zobrazí zvolená úroveň hlasitosti. Poznámka: Pomocí tlačítek pro zvyšování a snižování Vol (hlasitost) na horní straně digitálního televizoru se nastavuje pouze hlasitost digitální televize.

### 5. Digitální televizi v případě potřeby ztlumte.

Ztlumení zvukového výstupu digitální televize se provádí stiskem tlačítka Mute (ztlumit). Ztlumení digitální televize lze zrušit dalším stiskem tlačítka nebo nastavením hlasitosti.

### 6. Používání skrytých titulků.

Má-li televizní pořad nebo film, který právě sledujete, skryté titulky, můžete použít funkci skrytých titulků k zobrazení textové verze zvukového výstupu. Chcete-li zobrazit na digitální televizi skryté titulky, opakovaně stiskněte tlačítko Subtitle (titulky) (viz krok 6 na 39 - nastavení skrytých titulků).

### 7. Digitální TV po skončení jejího používání vypněte.

Digitální televize se vypíná stiskem tlačítka Power (napájení) na televizi.

## POUŽÍVÁNÍ DÁLKOVÉHO OVLÁDÁNÍ

Před používáním dálkového ovladače vložte baterie (viz VÝMĚNA BATERIÍ V DÁLKOVÉM OVLADAČI vpravo).

Poté se postavte na trežážer a přidržte dálkový ovladač u televizoru. Dálkovým ovladačem mířte přímo na televizor.

Stiskněte tlačítko Power (⏻). Po chvíli se televizor zapne nebo vypne.

Hlasitost lze upravit pomocí tlačítek pro zvyšování a snižování Vol (hlasitost).

Zvuk se vypíná nebo zapíná stiskem tlačítka Mute (ztlumit).

Kanál lze vybrat pomocí očíslovaných tlačítek kanálů a tlačítka pomlčky (–) nebo pomocí tlačítek pro snížení/zvýšení čísla CH (kanálu).

Stiskem tlačítka return (↶) se lze zobrazit předchozí kanál.

Hlavní nebo předchozí nabídku lze zobrazit pomocí tlačítka TV Menu (TV nabídka). Další informace o nabídce najdete na stranách 38 a 39.

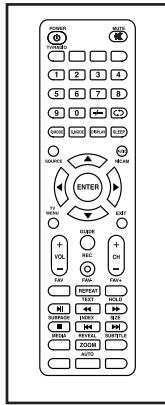
V nabídce se lze pohybovat pomocí tlačítek se šipkami. Volbu v nabídce provedete stisknutím tlačítka Enter.

Z nabídky lze odejít stiskem tlačítka Exit (konec).

Informace o aktuálním programu a přijímaném nebo kabelovém signálu lze zobrazit stiskem tlačítka Display (zobrazit).

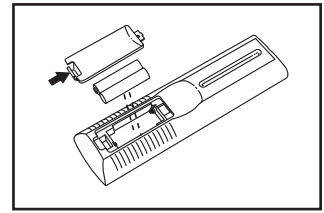
Skryté titulky se vypínají nebo zapínají stiskem tlačítka Subtitle (titulky). Pokyny k úpravě nastavení skrytých titulků jsou uvedeny v kroku 6 na straně 39.

Vstupní zdroj lze vybrat opakovaným stiskem tlačítka Source (zdroj). Výběrem TV se navolí kabelový nebo anténní vstup, výběrem AV se navolí zařízení připojené k televizoru pomocí AV kabelu, a výběrem HDMI se navolí zařízení připojené pomocí kabelu HDMI.



## VÝMĚNA BATERIÍ V DÁLKOVÉM OVLÁDÁNÍ

Chcete-li vyměnit baterie, nejprve vyhledejte kryt baterie na zadní straně dálkového ovladače. Stlačte jazýček na krytu baterie a kryt baterie vyjměte.



Z dálkového ovladače vyjměte staré baterie a vložte dvě nové mikrotužkové (AAA). **Baterie je nutno vložit stejně jako na obrázku.** Poté kryt baterií opět natlačte na dálkový ovladač.

## ZMĚNA NASTAVENÍ TELEVIZORU

Tento televizor obsahuje nabídku, pomocí které si můžete nastavení televizoru přizpůsobit dle vlastních priorit.

Chcete-li otevřít hlavní nabídku nebo se vrátit k předchozí nabídce, stiskněte tlačítko Menu na dálkovém ovladači nebo v horní části televizoru. Z nabídky lze odejít stiskem tlačítka Exit (konec). K pohybu v nabídce vpravo, vlevo, nahoru a dolů slouží tlačítka se šipkami. Volba se provádí stiskem tlačítka Enter.

### 1. Do hlavní nabídky lze vstoupit stiskem tlačítka Menu (nabídka).

Požadovanou ikonu v nabídce zobrazíte tisknutím levého a pravého tlačítka na dálkovém ovladači, dokud se tato ikona nezvýrazní. Nastavení obrazu lze upravit pomocí položky Picture (obraz). Nastavení zvuku se upravuje pomocí položky Sound (zvuk). Nastavení kanálů lze měnit po výběru položky Channel (kanál). Pokročilá nastavení televize lze měnit po výběru možnosti Feature (funkce). Základní nastavení televizoru se provádí pomocí příkazu Setup (nastavení). Stiskem tlačítka Menu (nabídka) se vrátíte do hlavní nabídky.

### 2. Úprava nastavení obrazu.

Nabídka Picture (obraz) obsahuje různé funkce k nastavení obrazu televizoru. K pohybu mezi různými nastaveními a k přizpůsobení obrazu použijte tlačítka se šipkami.

### 3. Úprava nastavení zvuku.

Nabídka Sound (zvuk) obsahuje různé funkce k nastavení zvuku televizoru. K pohybu mezi různými nastaveními a k přizpůsobení zvuku použijte tlačítka se šipkami.

### 4. Úprava nastavení kanálů.

Nabídka Channel (kanál) umožňuje uložit kanály do paměti televizoru a upravit jejich nastavení. Poznámka: Tuto nabídku lze zobrazit pouze tehdy, pokud jste zvolili televizní vysílání jako zdroj obrazu.

Nejprve v nabídce Channel přejděte dolů a zvýrazněte položku Auto Channel Search (aut. vyhled. kanálů). Automatické vyhledávání se spouští stiskem tlačítka Enter. Televizor začne prohledávat veškeré kanály, které jsou ve vaší oblasti k dispozici. Pokud na konkrétním kanálu nebude přítomen žádný signál, přeskočí se. Při zjištění signálu se daný kanál uloží do paměti a televizor přejde k dalšímu kanálu. Tento postup bude pokračovat až k nejvyššímu kanálu. Televizor poté přečísluje kanály do takového pořadí, ve kterém je zjistil. **Během procházení kanálů nevyjímajte klíč.** Poznámka: Pokud televizní kanál zmizí, spusťte prohledávání kanálů znovu.

Dále zvolte položku Channel Settings (nastavení kanálů), aby se zobrazil seznam kanálů uložených v paměti televizoru. Po zaškrtnutí políčka ve sloupci Skip (přeskočit) a stiskem tlačítka Enter se nebude tento kanál používat. Zaškrtnutím políčka ve sloupci Favorite (oblíbené) lze přidat daný kanál na seznam vašich kanálů. Označení kanálu lze změnit výběrem názvu ve sloupci Label (označení). Úpravy označení lze provádět pomocí tlačítek se šipkami.

Po zvolení položky Channel Settings (nastavení kanálů) se zobrazí seznam kanálů uložených v paměti televizoru. Kanál se vybírá jeho zvýrazněním a stiskem tlačítka Enter.

Seznam oblíbených kanálů lze zobrazit volbou položky Favorite List (seznam oblíbených). Poznámka: Aby se mohl tento seznam vytvořit, je nutné nejprve vybrat oblíbené kanály. Kanál se vybírá jeho zvýrazněním a stiskem tlačítka Enter.

## 5. Úprava základních nastavení televizoru.

Podnabídka pro vložené titulky lze zobrazit zvýrazněním položky Closed Caption (skryté titulky) a stiskem tlačítka Enter. V podnabídce pro skryté titulky lze upravit nastavení zobrazení titulků, jejich typ, digitální předvolbu a styl.

## 6. Seřízení pokročilých nastavení televizoru.

Pokročilá nastavení televize lze měnit v nabídce Feature (funkce). Můžete také obnovit jeho původní nastavení.

Volbou položky Blue Back (modré poz.) bude obrazovka televizoru modrá, pokud nebude zjištěn žádný signál.

Pokud po dobu 10 minut nebude přítomen signál, pomocí položky No Signal Power Off (bez signálu vypnout) lze zajistit, že se televizor po uplynutí této doby vypne.

Díky volbě No Operation Power Off (nečinný vypnout) dojde k vypnutí televizoru, pokud během posledních 3 hodin nebylo stisknuto žádné tlačítko na dálkovém ovladači, ovládání na obrazovce ani konzole televizoru.

Po zvýraznění položky All Reset (obnovit vše) se na displeji zobrazí upozornění. Přečtěte si toto upozornění a obnovte původní nastavení televizoru stisknutím tlačítka Enter. Poznámka: Veškerá osobní nastavení včetně oblíbených kanálů a označení se vymažou.

## 7. Odejděte z nabídky.

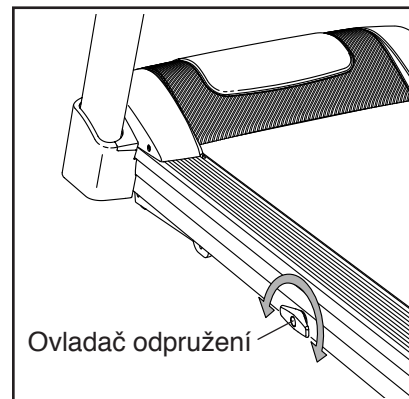
Po skončení úprav nastavení stiskněte tlačítko Exit.

## SEŘÍZENÍ SYSTÉMU ODPRUŽENÍ

Běžecský tretražér je vybaven systémem odpružení, který zmírňuje rázy vznikající během chůze nebo při běhu. **Před zahájením seřízení systému odpružení vyjměte klíč z konzoly a odpojte napájecí kabel.**

**Větší tuhosti plošiny** dosáhnete otočením ovladače odpružení o půl otáčky proti směru hodinových ručiček až do zacvaknutí. **Nižší tuhosti plošiny** dosáhnete otočením ovladače odpružení o půl otáčky ve směru hodinových ručiček až do zacvaknutí.

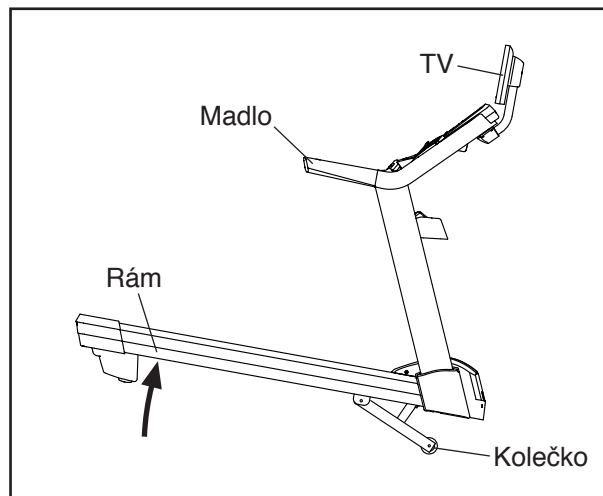
**Poznámka: Tuhost odpružení tretražeru by měla být přiměřená rychlosti běhu a hmotnosti uživatele.**



## PŘEMISŤOVÁNÍ TRENAŽÉRU

Před přemísťováním trenažéru zapojte napájecí kabel a vložte klíč do konzoly (viz POSTUP ZAPÍNÁNÍ na straně 23). Poté zvyšte hodnotu sklonu do nejvyšší polohy. **Poté vyjměte klíč a odpojte napájecí kabel.**

**Rám pevně přidržujte v poloze zobrazené vpravo. POZOR: V zájmu snížení rizika poškození trenažéru nebo dokonce zranění nezvedejte trenažér za madlo ani televizor.** Nadzvedněte zadní část rámu tak, aby se trenažér volně pohyboval na kolečkách. S trenažérem popojíždějte opatrně na požadované místo a pak ho ustavte na rovnou plochu. **POZOR: V zájmu snížení rizika zranění při přemísťování trenažéru postupujte s nejvyšší opatrností. Nepokoušejte se s trenažérem pohybovat na nerovném povrchu.**



# ÚDRŽBA A PORADCE PŘI POTÍŽÍCH

## ÚDRŽBA

Pro dosažení optimálního výkonu a snížení opotřebení je důležitá pravidelná údržba. Při každém použití trenážeru zkontrolujte a řádně dotáhněte všechny součásti.

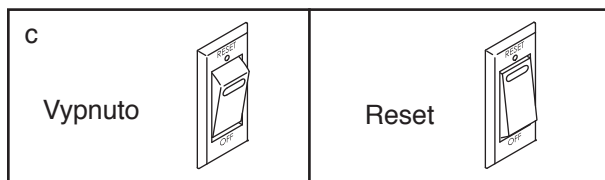
Trenažér pravidelně čistěte a běžecký pásu udržujte čistý a suchý. Nejprve **přepněte vypínač do vypnuté polohy a odpojte síťový kabel**. Vnější díly trenážeru čistěte vlhkým hadříkem a malým množstvím jemného mýdla. **DŮLEŽITÉ: Nikdy nestříkejte čisticí prostředky přímo na trenážér. Aby nedošlo k poškození konzoly, jakékoliv tekutiny mějte vždy v dostatečné vzdálenosti od konzoly.** Poté trenážér důkladně vysušte měkkým ručníkem.

## PORADCE PŘI POTÍŽÍCH

Většinu problémů spojených s běžeckým trenážerem lze vyřešit dodržáním níže uvedených jednoduchých kroků. Vyhledejte příslušný příznak závady a dodržujte uvedené kroky. V případě nutnosti další asistence se podívejte na přední stranu tohoto návodu.

### PŘÍZNAK: Zařízení nelze zapnout

- Ověřte, zda je síťový kabel zapojen do řádně uzemněné zásuvky (viz strana 21). Je-li zapotřebí prodlužovací kabel, použijte pouze 3žilový kabel o průřezu 1 mm<sup>2</sup> a délce max. 1,5 m.
- Po zapojení síťového kabelu zkontrolujte, zda je do konzoly vložen klíč.
- Zkontrolujte vypínač umístěný na rámu trenážeru u síťového kabelu. Pokud vypínač vyčnívá, jak je znázorněno na ilustraci, je vypnutý. Vypínač lze resetovat vyčkáním pěti minut a zatlačením zpět.



### PŘÍZNAK: Napájení se během používání vypíná

- Zkontrolujte vypínač (viz výkres c vlevo). Pokud vypínač vypnul, vyčkejte pět minut a poté jej zatlačte zpět.
- Ověřte, zda je síťový kabel zapojen. Je-li síťový kabel zapojen, odpojte jej, vyčkejte pět minut a poté jej znovu zapojte.
- Vyjměte klíč z konzoly a znovu ho zasuňte.
- Pokud trenážér stále nefunguje, použijte informace z přední strany tohoto návodu.

### PŘÍZNAK: Po vyjmutí klíče z konzoly zůstanou displeje konzoly rozsvícené

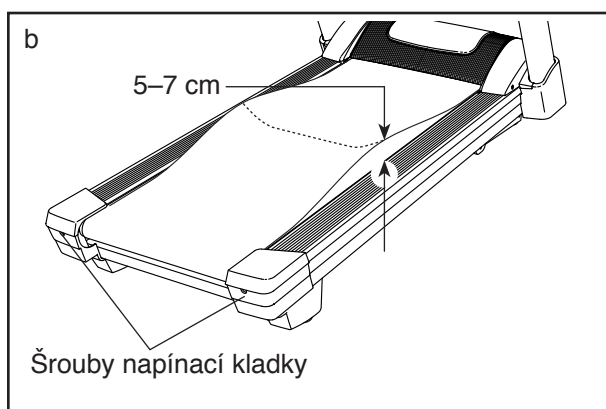
- Konzola obsahuje demorežim displeje, určený k předváděcímu účelům, když je trenážér vystaven v prodejně. Pokud po vyjmutí klíče svítí displeje, je zapnutý demorežim. Demorežim lze vypnout přidržením tlačítka Stop na pár sekund. Pokud displeje stále svítí, vypněte demorežim podle kroku 7 na straně 32.

### PŘÍZNAK: Sklon běžeckého trenážeru se nemění správně

- Informace o kalibraci systému sklonu trenážeru najdete v kroku 4 na straně 34.

### PŘÍZNAK: Běžecský pás při chůzi prokluzuje

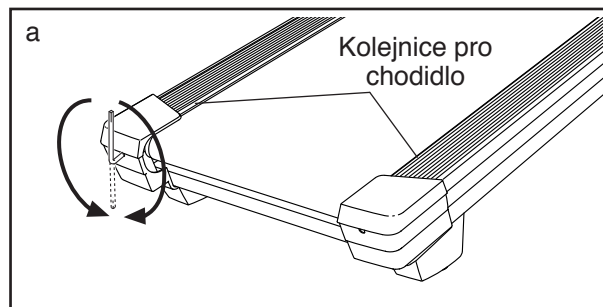
- Je-li zapotřebí prodlužovací kabel, použijte pouze 3žilový kabel o průřezu 1 mm<sup>2</sup> a délce max. 1,5 m.
- Pokud je běžecský pás utažen příliš, výkon treňažeru se může snížit a běžecský pás se může poškodit. Vyměňte klíč a **ODPOJTE SÍŤOVÝ KABEL**. Pomocí šestihranného klíče otočte oba šrouby napínací kladky proti směru hodinových ručiček o 1/4 otáčky. Pokud je běžecský pás utažen správně, je možné zvednout každou hranu běžecského pásu o 5 až 7 cm z běžecké plošiny. Dbejte na řádné vystředění běžecského pásu. Poté zapojte síťový kabel, vložte klíč a během po několik minut zkontrolujte běžecský treňažér. Opakujte až do řádného utažení běžecského pásu.



- Treňažér je vybaven běžecským pásem s vrstvou vysoce účinného maziva. **DŮLEŽITÉ: Na běžecský pás nebo běžecskou plošinu nenanášejte silikonový sprej ani jiné látky, pokud to nedoporučuje autorizovaný servisní zástupce. Běžecský pás se těmito látkami poškodí a způsobí to jeho nadměrné opotřebení.** Pokud máte dojem, že je nutné běžecský pás více promazat, podívejte se na přední stranu tohoto návodu.
- Pokud se běžecský pás po chůzi na něm stále zpomaluje, využijte informace z titulní strany tohoto návodu.

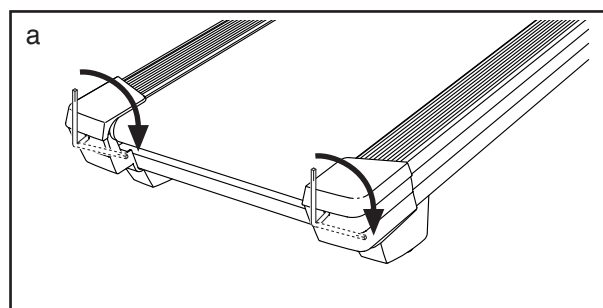
### PŘÍZNAK: Běžecský pás není uprostřed mezi kolejnicemi pro chodidla. DŮLEŽITÉ: Pokud se běžecský pás odírá o kolejnice pro chodidla, může dojít k poškození pásu.

- Nejprve vyjměte klíč a **ODPOJTE NAPÁJECÍ KABEL**. Pokud se běžecský pás posunul **doleva**, otočte šroub levé napínací kladky pomocí šestihranného klíče o 1/2 otáčky ve směru hodinových ručiček; **pokud se běžecský pás posunul doprava**, otočte šroub levé napínací kladky proti směru hodinových ručiček o 1/2 otáčky. Dejte pozor, abyste běžecský pás neutáhli příliš. Poté zapojte síťový kabel, vložte klíč a během po několik minut zkontrolujte běžecský treňažér. Opakujte až do vystředění běžecského pásu.



### PŘÍZNAK: Běžecský pás při chůzi prokluzuje

- Nejprve vyjměte klíč a **ODPOJTE NAPÁJECÍ KABEL**. Pomocí šestihranného klíče otočte oba šrouby napínací kladky ve směru hodinových ručiček o 1/4 otáčky. Pokud je běžecský pás utažen správně, je možné zvednout každou hranu běžecského pásu o 5 až 7 cm z běžecké plošiny. Dbejte na řádné vystředění běžecského pásu. Poté zapojte síťový kabel, vložte klíč a opatrnou chůzí po několik minut zkontrolujte běžecský treňažér. Opakujte až do řádného utažení běžecského pásu.



### **PŘÍZNAK: Digitální televizor nemá žádný signál**

- Zkontrolujte, zda je vybrán správný vstupní zdroj. Výběr vstupního zdroje viz krok 2 na straně 35.
- Zajistěte správné upevnění kabelu od antény nebo kabelové televize CATV k trenažéru. Způsob upevnění kabelu CATV k trenažéru najdete na straně 18.
- Spusťte vyhledávání vysílaného nebo kabelového signálu. Vyhledávání signálů je popsáno v kroku 4 na straně 38.
- Vzhledem k požadavku FCC od 12. června 2009 již analogové signály nejsou ve Spojených státech vysílány. Chcete-li sledovat televizní signály prostřednictvím antény, musíte mít anténu, která je schopna přijímat digitální signál. Na kabelovou televizi to nemá vliv.

### **PŘÍZNAK: Příjem digitální televize je nekvalitní**

- Zkontrolujte správnost nastavení digitálního televizoru. Viz ZMĚNA NASTAVENÍ TELEVIZORU na straně 38.
- Správná funkce televizoru vyžaduje kvalitní příjem. Pokud používáte anténu, zajistěte, aby byla správně připojena a nastavena pro optimální příjem. Viz PŘIPOJENÍ ANTÉNY na straně 18.
- Zkontrolujte, zda se nevyskytují níže uvedené potíže a postupujte podle příslušných pokynů:
  - Zapalování (černé body, vodorovné proužky nebo obraz, který se chvěje či posouvá) – příčinou je zpravidla rušení způsobené zapalovací soustavou automobilu, výbojkami, elektrickými poruchami nebo jinými elektrickými spotřebiči. Zkuste vyřešit změnou polohy trenažéru nebo jiného elektrického zařízení.
  - Duchové – „Duchy“ způsobuje televizní signál přicházející k přijímači ze dvou cest. Jedna cesta signálu představuje přímou dráhu od vysílače k přijímači, zatímco druhá obsahuje odrazy signálu od vysokých budov, kopců a dalších objektů. Zkuste vylepšit příjem změnou směru nebo umístění antény.

- Modrá obrazovka – Pokud je trenažér umístěn v oblasti okrajového příjmu televizní stanice, kde je signál již slabý, může být přijímaný obraz nekvalitní nebo se může zobrazovat modrá obrazovka. V případě slabého signálu bude nutné ke zlepšení příjmu použít venkovní anténu.
- Slábnutí signálu – Pokud chybí bloky obrazu, obraz se pohybuje po obrazovce anebo mizí, bývá příčinou slabý signál. Zkuste vylepšit příjem změnou směru nebo umístění antény. Zkontrolujte správnost nastavení digitálního televizoru (viz ZMĚNA NASTAVENÍ TELEVIZORU na straně 38). Nepoužívejte „rozdvojku“.

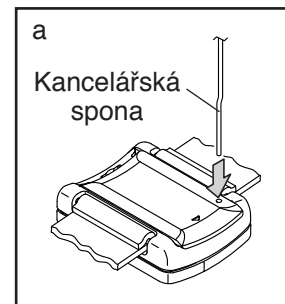
Poznámka: Pokud se tyto problémy vyskytují v době, kdy je připojen kabel televize CATV, může být tento problém způsoben vysíláním kabelové televize.

### **PŘÍZNAK: Digitální televizor je nutné vyčistit**

- ODPOJTE NAPÁJECÍ KABEL.** Digitální televizor a jeho obrazovku otřete jemným hadříkem s malým množstvím jemného mycího prostředku. Nepoužívejte lešticí hadříky, ředidla ani žádné typy pohonných hmot nebo chemických látek, jako je líh nebo benzín.

### **PŘÍZNAK: Prsten rychlosti nelze připojit ke konzoli**

- Narovnejte kancelářskou svorku a její konec zatlačte do vyznačeného otvoru na zadní straně prstenu. Tímto se provádí „reset“ prstenu.



- Pokud prsten rychlosti stále nelze připojit, odpojte napájecí kabel ze zásuvky, vyčkejte pět minut a poté napájecí kabel znovu zapojte.

# POKYNY PRO CVIČENÍ

**UPOZORNĚNÍ:** Před zahájením tohoto či jiného cvičebního programu se poraďte se svým lékařem. To je důležité zejména pro osoby starší 35 let nebo osoby s dřívějšími zdravotními problémy.

Snímač pulsu není lékařský přístroj. Na přesnost údajů o srdeční frekvenci může mít vliv několik faktorů. Snímač pulsu je určen pouze jako cvičební pomůcka k přibližnému zjištění trendů srdeční frekvence.

Tyto pokyny vám pomohou naplánovat váš cvičební program. Pro detailní informace o cvičení si obstarujte seriózní literaturu nebo se poraďte se svým lékařem. Pamatujte, že základem úspěšných výsledků je náležitá strava a řádný odpočinek.

## INTENZITA CVIČENÍ

Ať už usilujete o spalování tuků nebo posílení kardiovaskulárního systému, klíčem k dosažení výsledků je cvičení při správné intenzitě. Údaj o srdeční frekvenci lze použít jako ukazatel pro zjištění správné úrovně intenzity. V tabulce níže jsou uvedeny doporučené srdeční frekvence pro spalování tuků a aerobní cvičení.

165	155	145	140	130	125	115	♥
145	138	130	125	118	110	103	♥
125	120	115	110	105	95	90	♥
20	30	40	50	60	70	80	

Pro zjištění správné úrovně intenzity vyhledejte svůj věk v dolní části tabulky (věk je zaokrouhlen na nejbližší desítky let). Tři čísla uvedená nad vaším věkem určují „zónu tréninku.“ Nejmenší číslo je srdeční frekvence pro spalování tuků, střední číslo je srdeční frekvence pro maximální spalování tuků a nejvyšší číslo je srdeční frekvence pro aerobní cvičení.

**Spalování tuků**—Pro efektivní spalování tuků je nutné cvičit vytrvale při nízké úrovni intenzity. Během prvních několika minut cvičení tělo spotřebuje na výrobu energie uhlohydráty. Až po prvních několika minutách cvičení začne tělo využívat pro výrobu energie uložené tuky. Pokud usilujete o spalování tuků, nastavte intenzitu cvičení až na úroveň, kdy je vaše srdeční frekvence blízko nejnižšímu číslu v zóně tréninku. Pro maximální spálení tuků cvičte při srdeční frekvenci blízké střednímu číslu v zóně tréninku.

**Aerobní cvičení**—Pokud se snažíte o posílení kardiovaskulárního systému, musíte provádět aerobní cvičení, což představuje aktivitu vyžadující velké množství kyslíku po delší dobu. Pro aerobní cvičení nastavujte intenzitu cvičení, dokud vaše srdeční frekvence nebude blízká nejvyššímu číslu v zóně tréninku.

## POKYNY PRO TRÉNINK

**Rozehřátí**—Začněte 5 až 10 minutami protahování a lehkého cvičení. Zahřátím se zvýší vaše tělesná teplota, srdeční frekvence a oběh pro přípravu na cvičení.

**Cvičení v zóně tréninku**—Cvičte 20 až 30 minut při srdeční frekvenci v zóně tréninku. (Během prvních několika týdnů cvičebního programu neudržujte vaši srdeční frekvenci v zóně tréninku déle než 20 minut). Při cvičení dýchejte pravidelně a zhluboka - nikdy nezadržujte dech.

**Ochlazení**—Cvičení dokončete 5 až 10 minutami protahování. Protahováním zvýšíte pružnost svalů a pomůžete zamezit problémům po cvičení.

## FREKVENCE CVIČENÍ

Pro zachování či zlepšení kondice provádějte tři tréninky týdně s minimálně jedním dnem odpočinku mezi tréninky. Po několika měsících pravidelného cvičení lze podle přání provádět až pět tréninků týdně. Pamatujte na to, že klíčem k úspěchu je učinit ze cvičení pravidelnou a příjemnou část všedního dne.

# SEZNAM DÍLŮ

Model č. NETL40915.1 R0617A

Kód	Množství	Popis	Kód	Množství	Popis
1	12	Šroub 5/16" x 3/4"	51	1	Pravá zadní krytka
2	4	Šroub 5/16" x 2"	52	2	Izolace
3	4	Šroub 3/8" x 3"	53	1	Levý kryt rámu
4	2	Šroub 3/8" x 1"	54	8	Spona kolejnice pro chodidlo
5	48	Šroub #8 x 3/4"	55	8	Deska kolejnice pro chodidlo
6	28	Závrtný šroub #8 x 3/4"	56	1	Výstražný štítek
7	2	Šroub #10 x 3/4"	57	1	Běžecská plošina
8	8	Hvězdicová podložka 5/16"	58	2	Doraz kolečka odpružení
9	8	Samořezný šroub #8 x 3/4"	59	1	Běžecský pás
10	22	Šroub #8 x 1/2"	60	2	Vedení pásu
11	2	Šroub 1/4" x 2 1/2"	61	1	Levá kolejnice pro chodidlo
12	3	Křížový šroub #8 x 1/2"	62	1	Pravá kolejnice pro chodidlo
13	4	Vodící šroub pásu #8	63	1	Vodící kolečko
14	4	Šroub 5/16" x 2"	64	1	Držák vodícího kolečka
15	4	Šroub 5/16" x 1 1/2"	65	1	Rezistor
16	1	Šroub 1/2" x 1 3/4"	66	1	Napájecí (síťový) kabel
17	1	Šroub 1/2" x 2 1/2"	67	1	Zásuvka
18	2	Šroub 1/4" x 2 1/2"	68	1	Vypínač
19	2	Šroub 3/8" x 2 1/2"	69	1	Přední kladka/řemenice
20	4	Šroub #8 x 3/8"	70	4	Krátký distanční kus
21	4	Křížový šroub #8 x 3/8"	71	2	Dlouhý distanční kus
22	13	Šroub #4 x 1/4"	72	1	Držák elektroniky
23	5	Šroub #8 x 1"	73	1	Klíč/spona
24	2	Šroub 1/4" x 1/2"	74	1	Deska elektroniky
25	1	Šroub 3/8" x 2 3/4"	75	1	Filtr
26	1	Šroub 3/8" x 2 3/8"	76	1	Pravý kryt rámu
27	2	Šroub 1/2" x 3 3/4"	77	1	Zadní váleček
28	4	Šroub M4,2 x 12mm	78	1	Pravá zadní patka
29	1	Horní kryt držáku TV	79	1	Levá zadní patka
30	1	Šroub 1/4" x 5/8"	80	1	Přední kryt pohonu
31	1	Šroub #6 x 3/4"	81	1	Kryt pohonu
32	2	Šroub #8 x 5/8"	82	1	Kryt rukojeti
33	2	Šroub 3/8" x 1 1/2"	83	1	Seřizovací rukojeť
34	1	Šroub 1/4" x 2 1/4"	84	4	Pouzdro odpružení
35	8	Šroub s kuželovou hlavou #8 x 1/2"	85	2	Držák tyče odpružení
36	4	Plochá podložka 5/16"	86	2	Kolečko odpružení
37	2	1/4" Podložka	87	2	Pouzdro tyče odpružení
38	2	Plochá podložka 1/2"	88	1	Tyč odpružení
39	2	Matice 1/2"	89	1	Monitor srdečního tepu
40	5	Matice 3/8"	90	1	Prsten rychlosti
41	4	Matice 5/16"	91	1	Motorový pás
42	3	Matice 1/4"	92	1	Řemenice pohonu
43	4	Pryžová průchodka	93	4	Plochá podložka pohonu
44	2	Šroub s plochou hlavou #8 x 1/2"	94	1	Motor pohonu
45	2	Pružná podložka M10	95	4	Pouzdro motoru
46	1	Dálkové ovládání TV	96	1	Deska motoru
47	1	Šrouby řemenice	97	4	Pouzdro kolečka
48	1	TV	98	4	Podložka kolečka
49	1	Spodní kryt držáku TV	99	2	Mezikus kolečka
50	1	Levá zadní patka	100	2	Kolečko

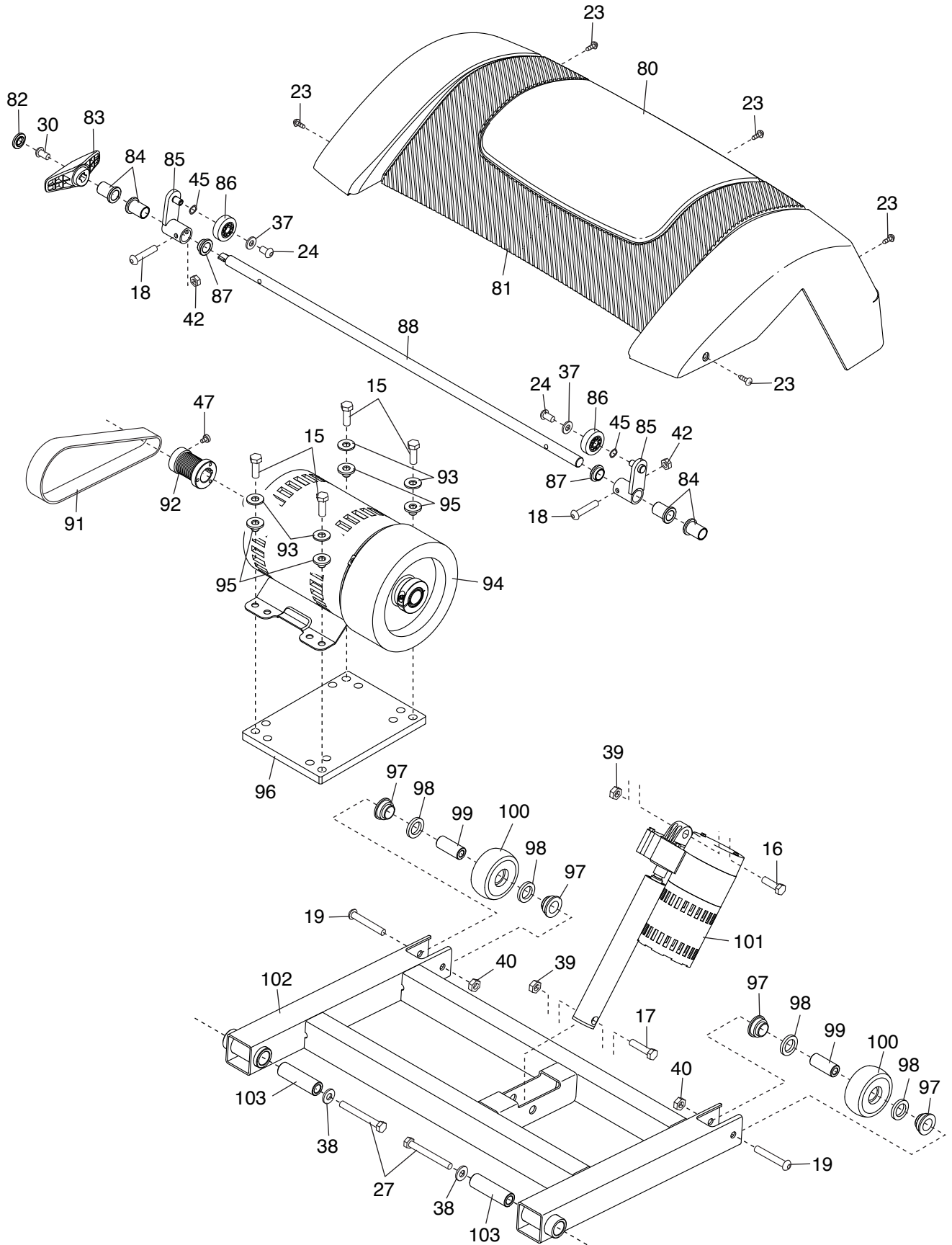
Kód	Množství	Popis	Kód	Množství	Popis
101	1	Pohon sklonu	121	1	Levý vnitřní kryt sloupku
102	2	Vzpěra nastavení sklonu	122	1	Kryt levého sloupku
103	2	Mezikus vzpěry nastavení sklonu	123	1	Mřížka ventilátoru
104	1	Ventilátor přihrádky	124	1	Kryt ventilátoru
105	2	Kryt rámu konzoly	125	1	Ventilátor
106	1	Horní kryt levého madla	126	1	Konzola
107	1	Horní kryt pravého madla	127	2	Ventilátor
108	2	Madlo	128	8	Stahovací páska
109	1	Zemnicí kabel	129	1	Levá odkládací přihrádka
110	1	Pulzní příčka	130	1	Pravá odkládací přihrádka
111	1	Příčka sloupku	131	1	Základna konzoly
112	1	Spodní kryt levého madla	132	2	Reproduktor
113	1	Spodní kryt pravého madla	133	2	Kryt rámu konzoly
114	1	TV Kabel	134	1	Rám
115	1	Levý sloupek	135	1	Držák TV
116	1	Pravý sloupek	136	1	Kryt TV
117	1	Kabel sloupku	137	4	Šroub ventilátoru #8 x 3/8"
118	6	Plastová západka	138	1	Vodicí šroub 5/16" x 1 3/4"
119	1	Kryt pravého sloupku	139	4	Potah kolejnice pro chodidlo
120	1	Pravý vnitřní kryt sloupku	*	–	Návod k obsluze

Poznámka: Technické údaje podléhají změnám bez předchozího upozornění. Informace o objednávání náhradních dílů naleznete na zadní straně tohoto návodu. \*Tyto díly nejsou znázorněny.



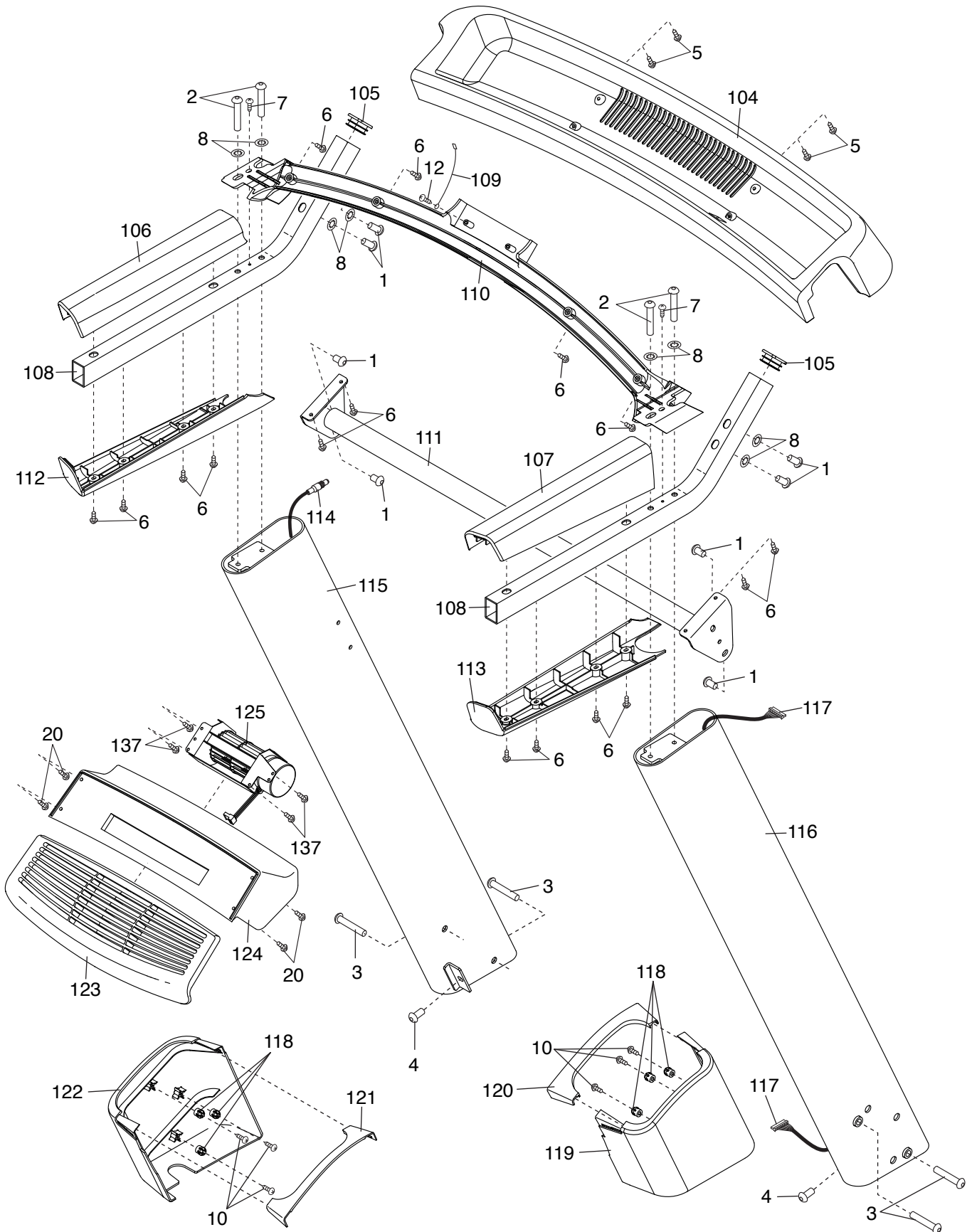
# ROZLOŽENÝ VÝKRES B

Model č. NETL40915.1 R0617A



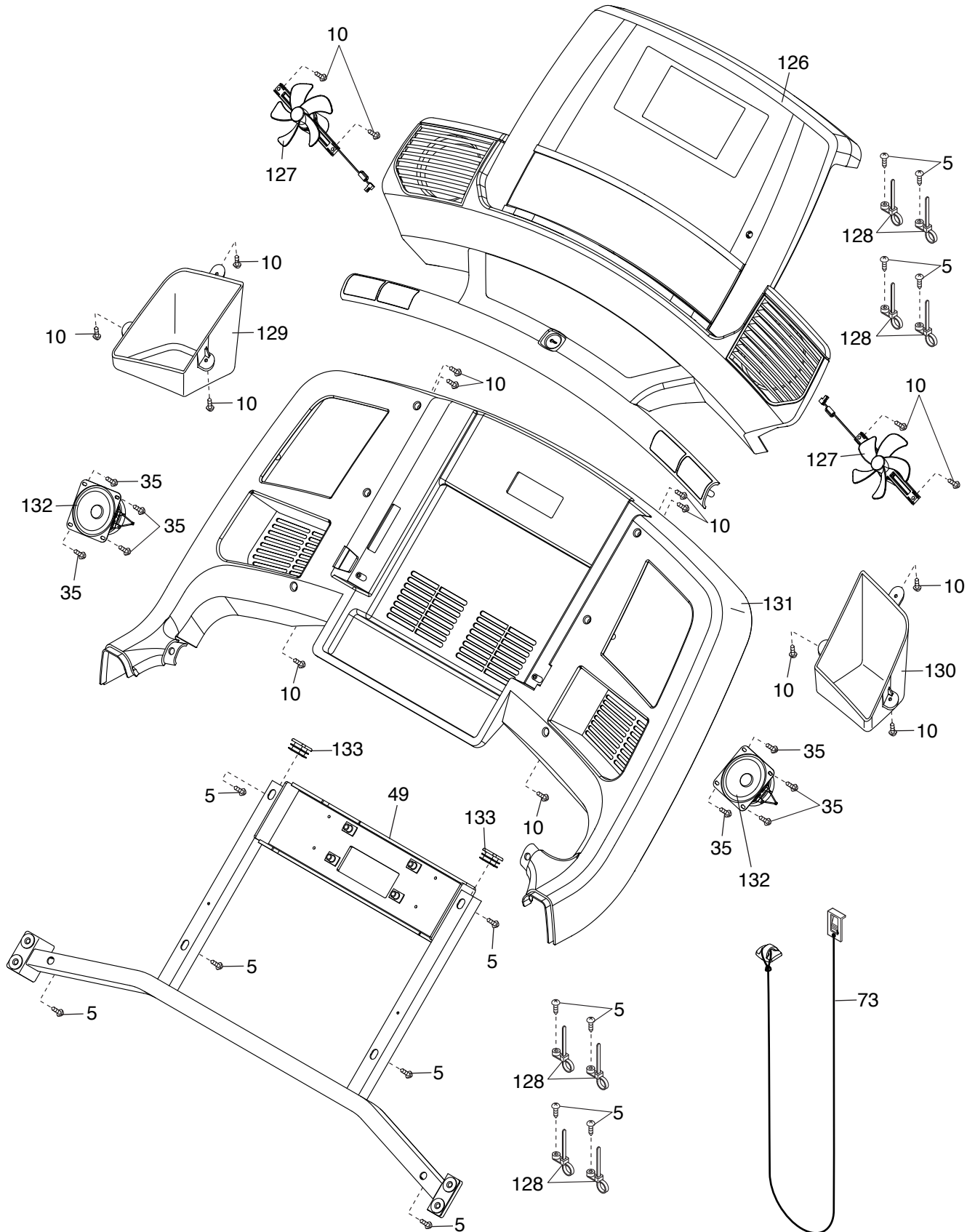
# ROZLOŽENÝ VÝKRES C

Model č. NETL40915.1 R0617A



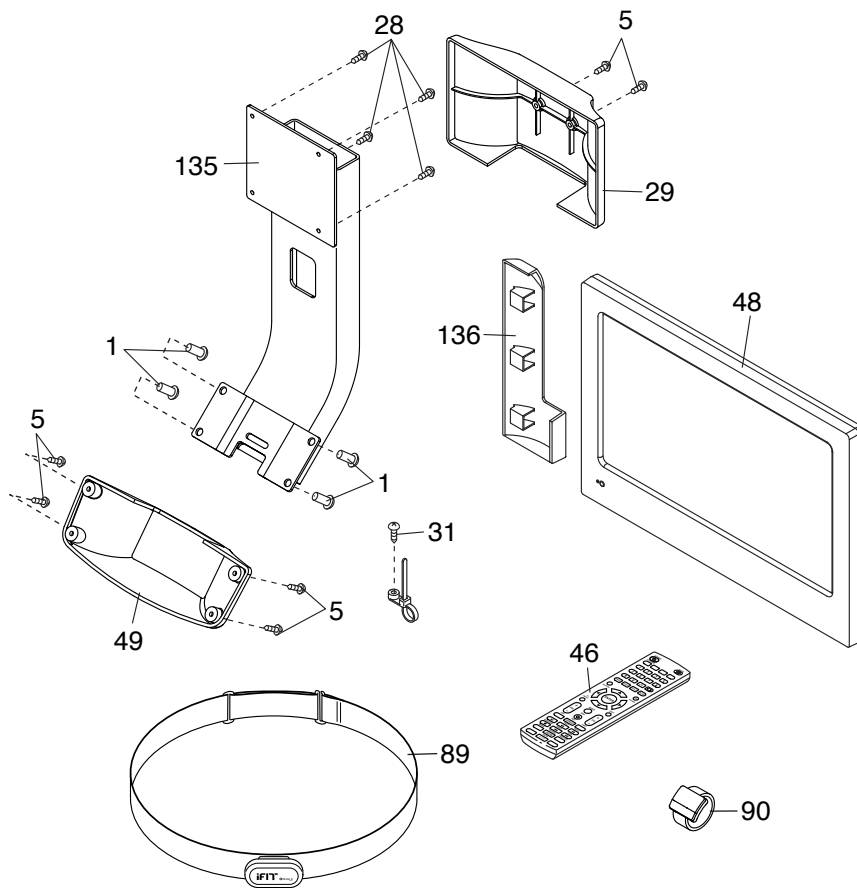
# ROZLOŽENÝ VÝKRES D

Model č. NETL40915.1 R0617A



# ROZLOŽENÝ VÝKRES E

Model č. NETL40915.1 R0617A



---

# OBJEDNÁNÍ NÁHRADNÍCH DÍLŮ

Informace o objednávání náhradních dílů naleznete na přední straně této příručky. Než nás budete kontaktovat, mějte pro snazší pomoc připravené následující informace:

- číslo modelu a sériové číslo výrobku (viz přední strana této příručky)
- název výrobku (viz přední strana této příručky)
- číselný kód a popis náhradního dílu (viz SEZNAM DÍLŮ a ROZLOŽENÝ VÝKRES na konci této příručky)

---

## INFORMACE O RECYKLACI

**Tento elektronický výrobek se nesmí vyhazovat do komunálního odpadu. Pro ochranu životního prostředí je nutné tento výrobek po skončení jeho životnosti recyklovat podle zákona.**

Využijte recyklační zařízení, která jsou oprávněná shromažďovat tento typ odpadu ve vašem místě. Pomůžete tím zachovat přírodní zdroje a zlepšit evropské normy o ochraně životního prostředí. V případě dalších informací o bezpečných a správných způsobech likvidace kontaktujte prosím místní městský úřad nebo firmu, ve které jste tento výrobek zakoupili.

