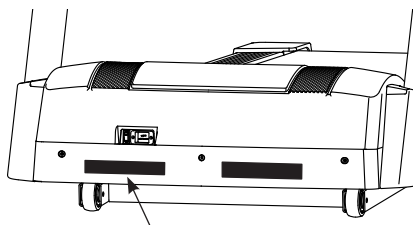


NordicTrack[®] **ELITE 5000**

Modelnr. NETL40915.1

Serienr. _____

Schrijf het serienummer hierboven voor verdere raadpleging.



Sticker met serienummer

KLANTENDIENST

Neem contact op met de Klantendienst (zie informatie hieronder) of neem contact op met de winkel waar u dit product gekocht heeft wanneer u nog vragen heeft of wanneer er onderdelen ontbreken of beschadigd zijn.

4021 529 7186

Maandag-Vrijdag 08:00-20:00
GMT; Zaterdag 09:00-13:00 GMT

Website:

www.iconsupport.eu

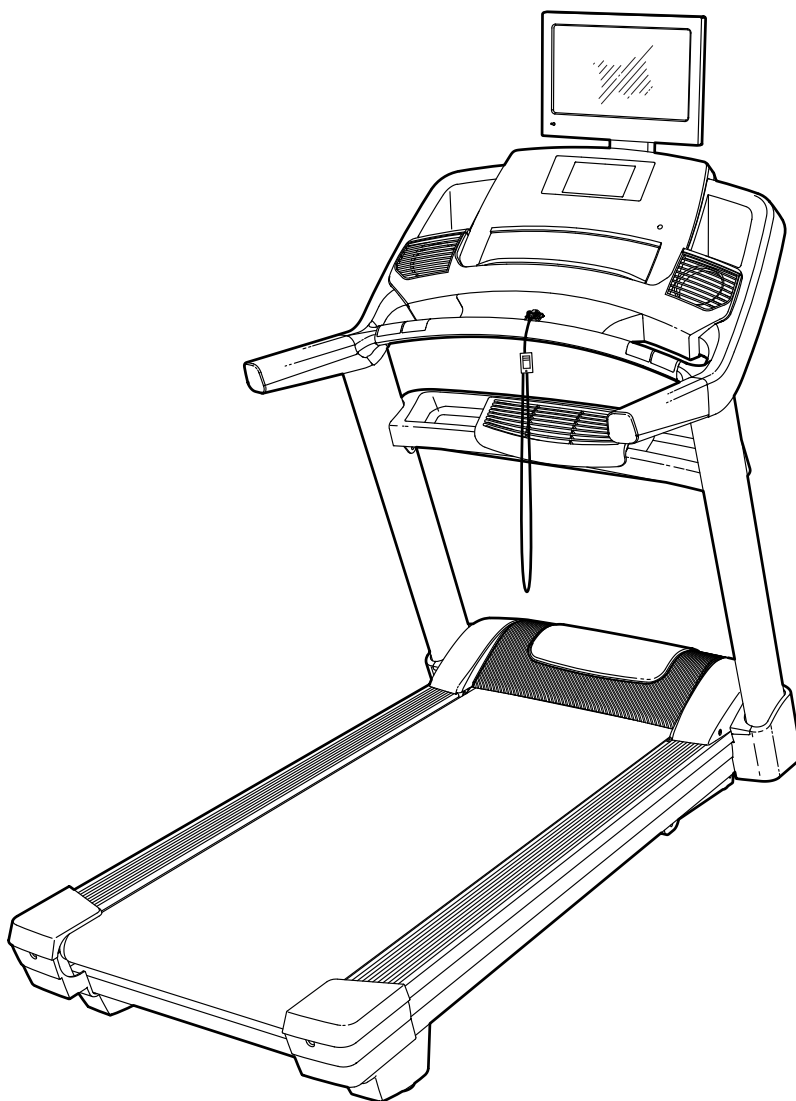
Email:

csuk@iconeurope.com

OPGELET

Lees voor gebruik van dit apparaat alle instructies en voorzorgsmaatregelen in deze handleiding. Bewaar deze handleiding voor verdere raadpleging.

GEBRUIKERSHANDLEIDING

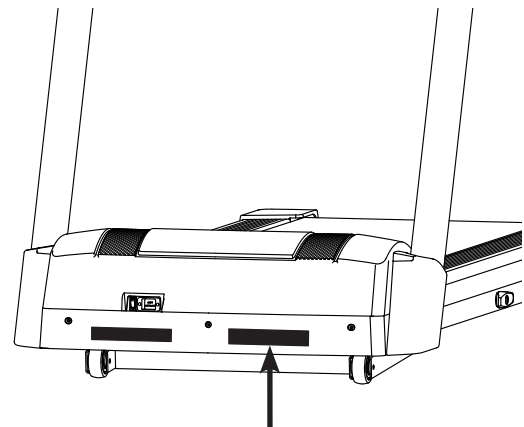


INHOUD

DE STICKER MET WAARSCHUWING	2
BELANGRIJKE VOORZORGSMAATREGELEN	3
VOORDAT U BEGINT	6
ONDERDEEL IDENTIFICATIESCHEMA	7
MONTAGE	8
DE BORSTKAS HARTSLAGMONITOR	20
HOE DE LOOPBAND TE GEBRUIKEN	21
HOE DE LOOPBAND TE VERPLAATSEN	40
ONDERHOUD EN OPLOSSEN VAN PROBLEMEN	41
RICHTLIJNEN VOOR HET OEFENEN	44
LIJST MET ONDERDELEN	45
GEDETAILLEERDE TEKENING	47
HET BESTELLEN VAN ONDERDELEN	Achterzijde
RECYCLING INFORMATIE	Achterzijde

DE STICKER MET WAARSCHUWING

De hier afgebeelde waarschuwingssticker wordt meegeleverd bij dit product. Bevestig de waarschuwingssticker bovenop de Engelse waarschuwing op de aangegeven locatie. Deze tekening toont de locatie van de waarschuwingssticker. **Bel, wanneer een sticker ontbreekt of niet leesbaar is, het nummer op de voorkant van deze handleiding en vraag om een gratis vervangende sticker. Plak de sticker op de aangegeven plaats.** Aandacht: de sticker wordt mogelijk niet op ware grootte weergegeven.



WAARSCHUWING: Lees and volg waarschuwingen en krijg goede instructie voordat gebruik van dit apparaat.		
<ul style="list-style-type: none">•Ga altijd op de zijrails staan bij het starten en stoppen van de loopband.•Stel de snelheid geleidelijk bij.•Houdt U tijdens het gebruik van de loopband vast aan de handleuningen om te voorkomen dat U valt draag ook altijd de veiligheidsklip.	<ul style="list-style-type: none">•Stop wanneer u zich niet goed voelt, duizelig of kortademig wordt.•Laat kinderen niet in de buurt van of op de loopband spelen.•Haal de sleutel uit het apparaat wanneer U deze niet gebruikt.	<ul style="list-style-type: none">•Blijf met uw kleding, uw vingers en hoofdhaar uit de buurt van de lopende band.•Probeer nooit tijdens het gebruik de loopband te repareren of bij te stellen.•Draag altijd sportschoenen wanneer U op de loopband oefent.

Het woord BLUETOOTH® en de logo's zijn geregistreerde handelsmerken van Bluetooth SIG, Inc. en worden onder licentie gebruikt. Google Maps is een handelsmerk van Google Inc. NORDICTRACK is een geregistreerd handelsmerk van ICON Health & Fitness, Inc.

BELANGRIJKE VOORZORGSMAATREGELEN

⚠ WAARSCHUWING: lees om het risico op brandwonden, brand, elektrische shok, of persoonlijk letsel te verminderen, alle belangrijke voorzorgsmaatregelen en instructies in deze handleiding en alle waarschuwingen op uw loopband voordat u de loopband gebruikt. ICON is niet verantwoordelijk voor persoonlijk letsel of schade door het gebruik van dit product.

1. Het is de verantwoordelijkheid van de eigenaar om zich ervan te vergewissen dat alle gebruikers van de loopband voldoende op de hoogte zijn van alle waarschuwingen en alle voorzorgsmaatregelen.
2. Raadpleeg uw huisarts voordat u met dit of enig ander oefenprogramma begint. Dit is vooral belangrijk voor personen van boven de 35 jaar, of voor personen met reeds bestaande gezondheidsproblemen.
3. Het is niet de bedoeling dat de loopband wordt gebruikt door mensen met mentale, sensitieve of fysieke beperkingen of gebrek aan ervaring en kennis, tenzij zij onder supervisie of instructie staan betreffende het gebruik van de loopband door iemand die verantwoordelijk is voor hun veiligheid.
4. Gebruik de loopband alleen zoals beschreven in deze handleiding.
5. Gebruik de loopband uitsluitend binnenshuis en uit de buurt van vocht en stof. Plaats de loopband niet in een garage, op een overdekt terras of bij water.
6. Plaats de loopband op een vlakke ondergrond met minstens 2,4 m ruimte achter de loopband en 0,6 m ruimte aan iedere kant ervan. Zorg ervoor dat de loopband geen enkele luchtopening blokkeert. Leg een matje onder de loopband om de vloer of de vloerbedekking te beschermen.
7. Gebruik de loopband niet daar waar spuitbussen gebruikt worden of waar zuurstof beheerd wordt.
8. Houd te allen tijde kinderen jonger dan 13 jaar en huisdieren bij de loopband vandaan.
9. De loopband mag alleen door personen die hoogstens 180 kg wegen gebruikt worden.
10. Laat nooit meer dan één persoon tegelijkertijd op de loopband.
11. Draag juiste kleding bij gebruik van de loopband. Draag geen losse kleding die in de loopband verstrikt kan raken. Suspensioirs worden zowel voor mannen als voor vrouwen aanbevolen. *Draag altijd sportschoenen. Gebruik de loopband nooit op blote voeten, nooit op sokken, of met sandalen.*
12. Steek het stroomsnoer, bij het aansluiten (zie bladzijde 21), alleen in een geaard stopcontact. Geen enkel ander apparaat mag op dezelfde groep aangesloten zijn.
13. Mocht een verlengsnoer nodig zijn gebruik dan alleen een 3-dradige geleider: snoer maat 14 (1 mm²) van 1,5 m of korter.
14. Houd het stroomsnoer bij hete oppervlaktes vandaan.
15. Beweeg de band nooit wanneer het apparaat uitgeschakeld wordt. Gebruik de loopband niet wanneer het stroomsnoer of de stekker beschadigd is. Gebruik de loopband niet wanneer deze niet goed werkt. (Zie ONDERHOUD EN OPLOSSEN VAN PROBLEMEN op bladzijde 41 als de loopband niet goed werkt.)
16. Lees de noodstop procedure grondig door en test deze voordat u de loopband gaat gebruiken (zie HOE HET APPARAAT AAN TE ZETTEN op bladzijde 23). Draag altijd de clip tijdens het gebruik van de loopband.
17. Ga altijd op de voetrails staan wanneer de band wordt gestart of gestopt. Houd de handleidingen tijdens het gebruik altijd vast.
18. Als een persoon op de loopband loopt, zal het geluidsniveau van de loopband toenemen.

19. Houd vingers, haar en kleding weg van de bewegende band.
20. De loopband kan hoge snelheden bereiken. Stel de snelheid geleidelijk bij om plotselinge schokkende versnellingen te voorkomen.
21. De hartslagmonitor is geen medisch instrument. Verschillende factoren, waaronder bewegingen van de gebruiker, kunnen de nauwkeurigheid van de hartslagmetingen beïnvloeden. De hartslagmonitor dient slechts om de hartslag globaal te meten, als hulpmiddel bij het oefenen.
22. Laat de loopband nooit zonder toezicht ronddraaien. Verwijder altijd de sleutel, druk de stroomschakelaar in de Off (uit) -stand (zie tekening op bladzijde 6 voor de plaats van de stroomschakelaar), en haal het stroomsnoer uit het stopcontact als de loopband niet gebruikt wordt.
23. Voltooi eerst de montage van de loopband op de juiste manier voordat u hem verplaatst. (Zie MONTAGE op bladzijde 8 en HOE DE LOOPBAND TE VERPLAATSEN op bladzijde 40). U moet in staat zijn om veilig 20 kg op te kunnen tillen om de loopband te verplaatsen.
24. Zorg ervoor dat tijdens het verplaatsen van de loopband de opbergvergrendeling het onderstel stevig in de opbergstand houdt.
25. Verander de helling van de loopband niet door voorwerpen onder de loopband te plaatsen.
26. Steek geen enkel voorwerp in welke opening van de loopband dan ook.
27. Controleer vóór elk gebruik van de loopband alle onderdelen van de loopband en draai ze goed vast.
28. **GEVAAR:** trek het stroomsnoer altijd direct na gebruik van de loopband uit. Doe dit ook bij het schoonmaken van de loopband, voor het plegen van onderhoud en voor het bijstellen zoals in deze handleiding beschreven. Verwijder nooit de motorkap tenzij een erkende onderhoudsmonteur dat aangeeft. Onderhoud, anders dan de procedures in deze handleiding, dient uitsluitend door een erkende onderhoudsmonteur uitgevoerd te worden.
29. Te veel oefenen kan tot ernstig letsel of tot de dood leiden. Stop onmiddellijk en begin met af te koelen als u tijdens het oefenen uitgeput raakt, kortademig wordt of pijn voelt.
30. Plaats de televisie niet daar waar de temperatuur lager dan -40°C of hoger dan 60°C is. Gebruik de televisie niet daar waar de temperatuur lager dan -5°C of hoger dan 32°C is.
31. Trek tijdens onweer het stroomsnoer uit het stopcontact en ontkoppel het kabelsysteem om de loopband en de televisie te beschermen. Dit zal beschadiging door bliksem en stroompieken voorkomen.
32. Zorg er voor dat, wanneer er een verbinding bestaat met een buitenantenne of kabelsysteem, de antenne of het kabelsysteem goed geaard is om enige bescherming te bieden tegen spanningspieken en opgebouwde statische ladingen. Uw plaatselijke voorschriften en regelingen zullen informatie geven met betrekking tot het juist aarden van de mast en de steunstructuur, het aarden van de antenneaansluiting tot een antenne met een elektrisch ontladingssysteem, de grootte van de gearde bliksemafleider, de locatie van de antenne met een elektrisch ontladingssysteem, het aansluiten op gearde elektrodes, en de vereisten voor de gearde elektrode.
33. Een buitenantenne mag zich niet in de nabijheid bevinden van hoogspanningskabels of elektrisch licht-, of stroomcircuits, of daar waar deze op dergelijke objecten kunnen vallen. Wanneer een buitenantenne geïnstalleerd wordt, is grote zorgvuldigheid geboden om geen hoogspanningskabels of circuits aan te raken, want contact maken kan dodelijk zijn.
34. Verwijder de kap of de achterkant van de televisie niet om het risico op een elektrische schok te verminderen. Aan de binnenkant zitten er geen te onderhouden onderdelen. Laat onderhoud aan gekwalificeerd personeel over.
35. Vraag aan de onderhoudsmonteur om na voltooiing van onderhoud of reparaties aan de loopband of de televisie, veiligheidscontroles uit te voeren om te controleren dat het apparaat in goede staat is.

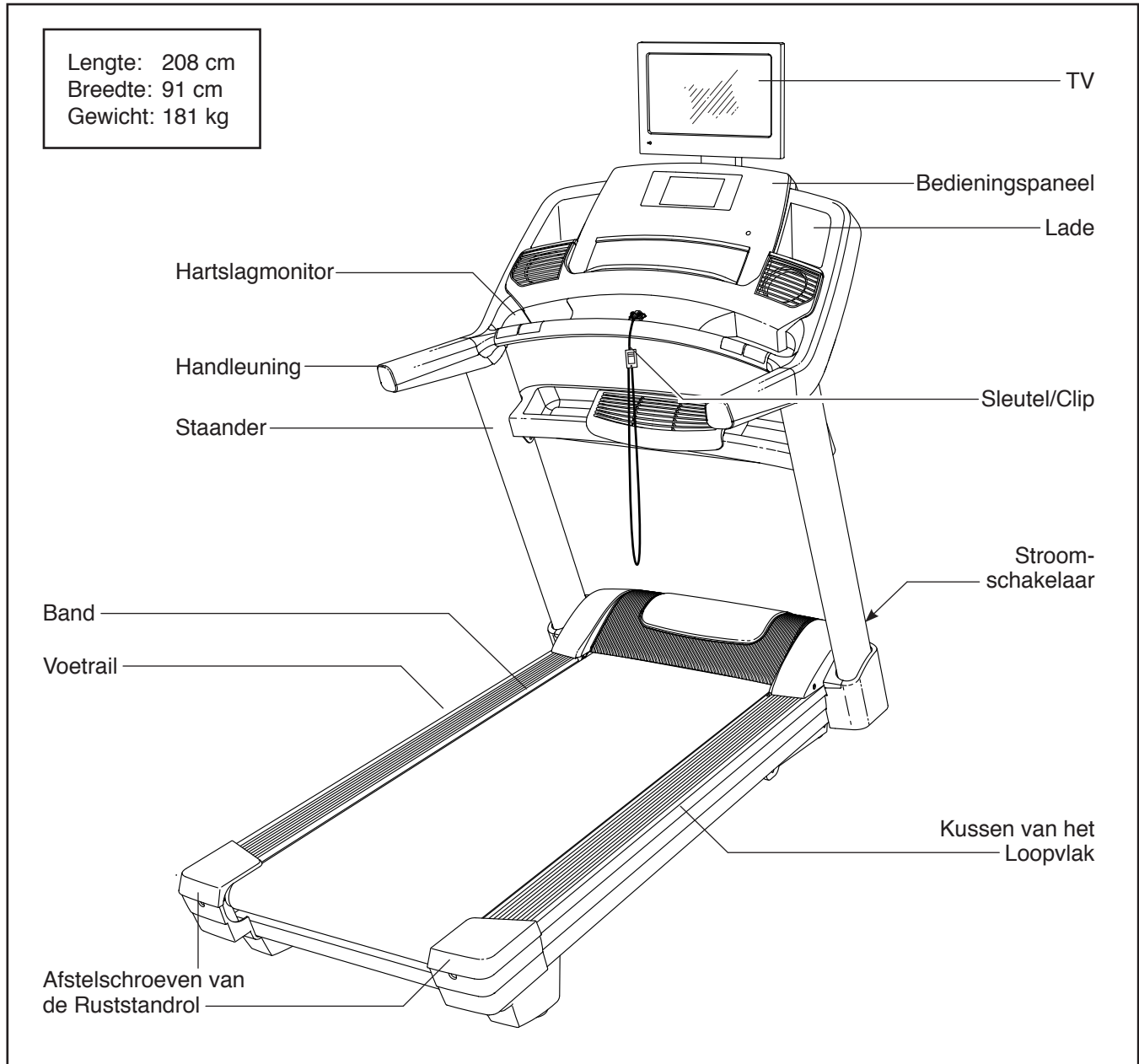
VOORDAT U BEGINT

Fijn dat u voor de revolutionaire NORDICTRACK® ELITE 5000 loopband heeft gekozen. De ELITE 5000 loopband kent een indrukwekkende reeks mogelijkheden die ontwikkeld zijn om uw workouts effectiever en leuker te maken.

Lees, voor uw welzijn, deze handleiding zorgvuldig door voor gebruik van de loopband. Raadpleeg de omslag van deze handleiding als u nog vragen hebt.

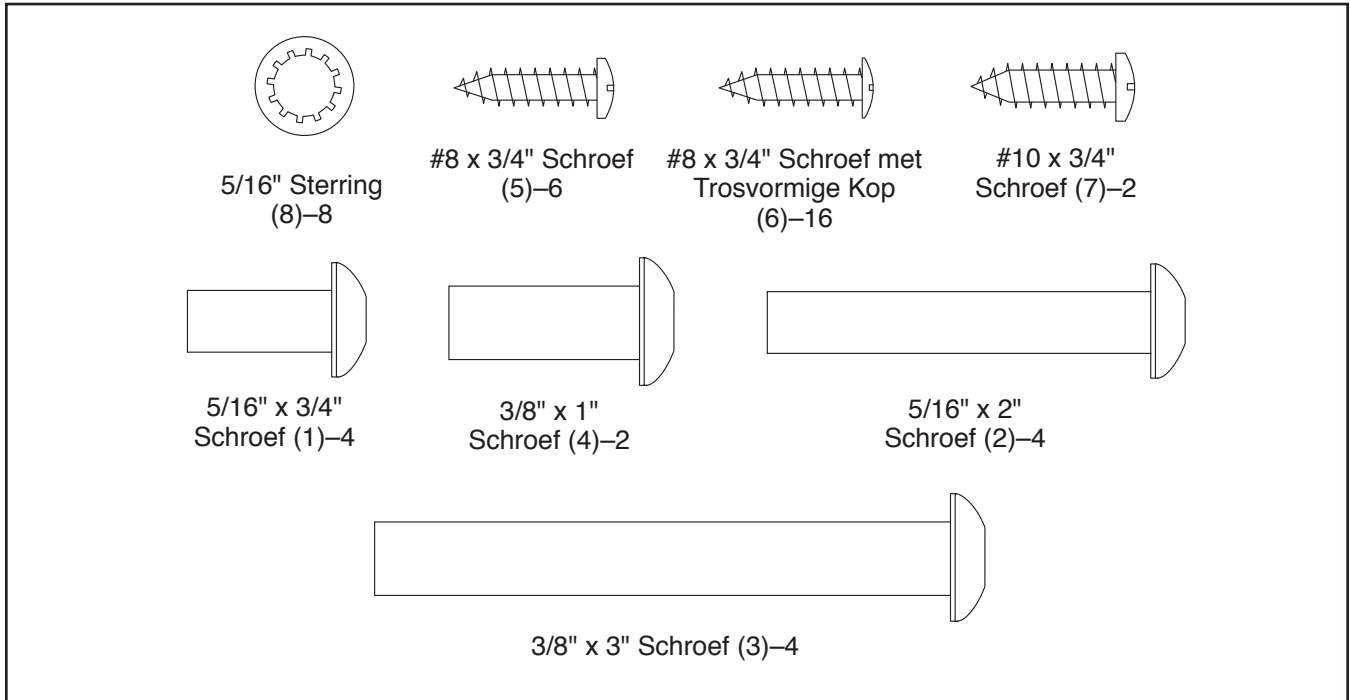
Noteer het productnummer en het serienummer voordat u met ons contact opneemt. De plaats waar u de stickers met het productnummer en het serienummer kunt vinden wordt op de omslag van de handleiding aangegeven.

Bekijk eerst aandachtig de tekening hieronder en de verschillende onderdelen, voordat u verder leest.



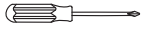


ONDERDEEL IDENTIFICATIESHEMA

Raadpleeg de tekeningen hieronder om de kleine onderdelen voor de montage te herkennen. Het nummer tussen haakjes onder elke tekening is het nummer van het onderdeel van de LIJST MET ONDERDELEN achterin deze handleiding. Het getal tussen de haakjes is de hoeveelheid die nodig is voor de montage. **Aandacht: als een onderdeel zich niet in de hardwareset bevindt, controleert u of deze al vooraf is gemonteerd. Er zijn mogelijk extra metalen onderdelen meegeleverd.**



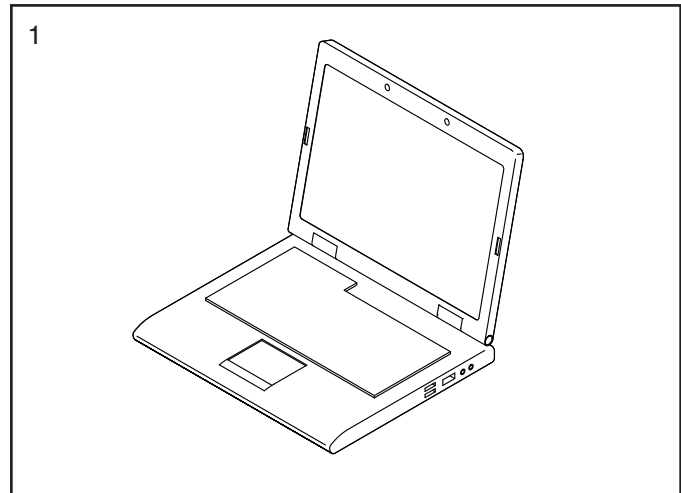
MONTAGE

- Montage moet door twee personen uitgevoerd worden.
 - Leg alle onderdelen op een open plek en verwijder het verpakkingsmateriaal. Gooi het verpakkingsmateriaal pas weg wanneer u volledig met de montage klaar bent.
 - Na het verzenden, kan er een vette substantie op de buitenkant van de loopband zitten. Dit is normaal. Mocht er wat vet op de loopband zitten, veeg dat dan weg met een zachte doek en een mild, niet-schurend schoonmaakmiddel.
 - Bekijk bladzijde 7 om kleine onderdelen te kunnen herkennen.
 - Linker onderdelen worden met "L" of "Left" aangegeven en rechter onderdelen worden met "R" of "Right" aangegeven.
 - Voor montage heeft u het volgende gereedschap nodig:
 - de meegeleverde inbussleutel 
 - één instelbare sleutel 
 - één kruiskopschroevendraaier 
- Gebruik geen elektrisch gereedschap om schade aan onderdelen te voorkomen.

1. Ga naar www.iconsupport.eu op uw computer en registreer uw product.

- activeert uw garantie
- bespaart u tijd als u ooit contact moet opnemen met de Klantendienst
- hiermee kunnen wij u op de hoogte stellen van upgrades en aanbiedingen

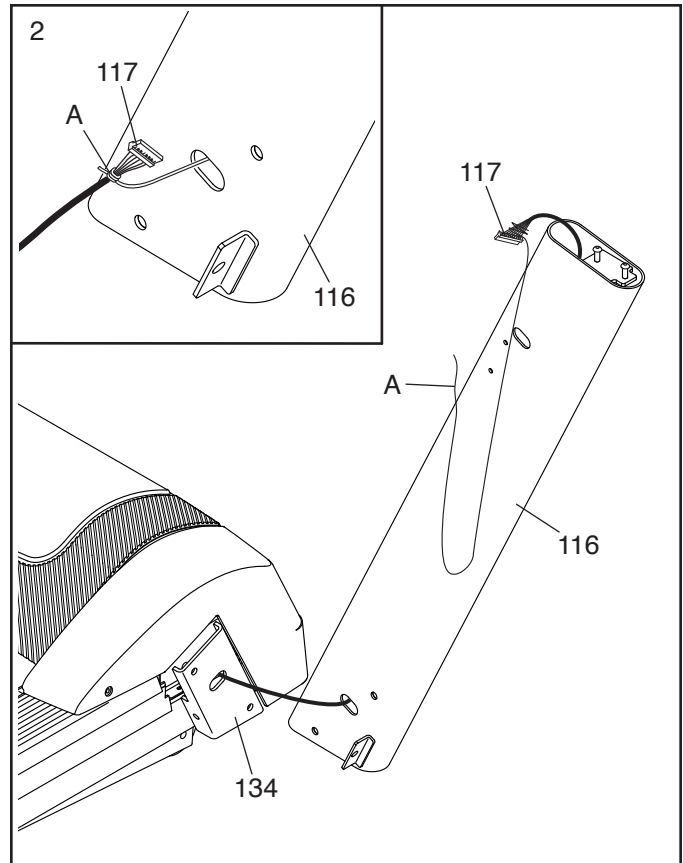
Aandacht: indien u geen internettoegang heeft, belt u met de Klantendienst (zie de voorkant van deze handleiding) om uw product te registreren.



2. **Zorg ervoor dat het stroomsnoer niet is ingestoken.**

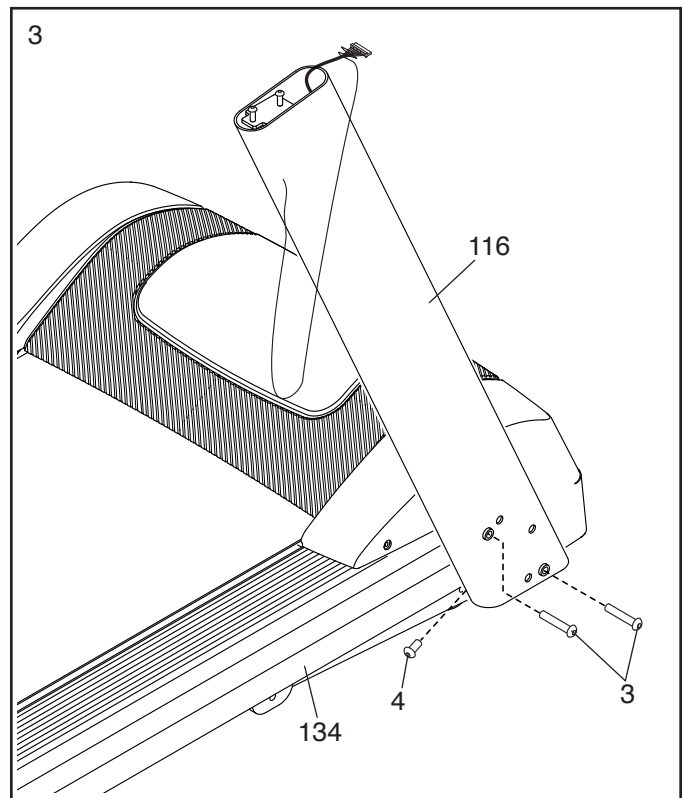
Zoek naar de Rechter Staander (116). Laat een tweede persoon de Rechter Staander bij het Onderstel (134) houden.

Bekijk de inzet-tekening. Maak de draadband (A) in de Rechter Staander (116) stevig vast rond het uiteinde van de Draad van de Staander (117). Steek dan de Draad van de Staander in het onderste uiteinde van de Rechter Staander terwijl u het andere uiteinde van de draadband door de Rechter Staander trekt.

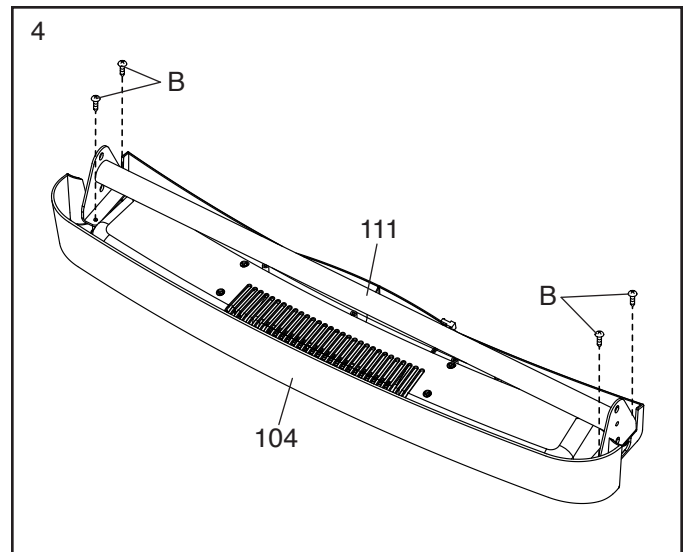


3. Maak de Rechter Staander (116) aan het Onderstel (134) vast met twee 3/8" x 3" Schroeven (3) en een 3/8" x 1" Schroef (4). **Draai de Schroeven nog niet helemaal vast.**

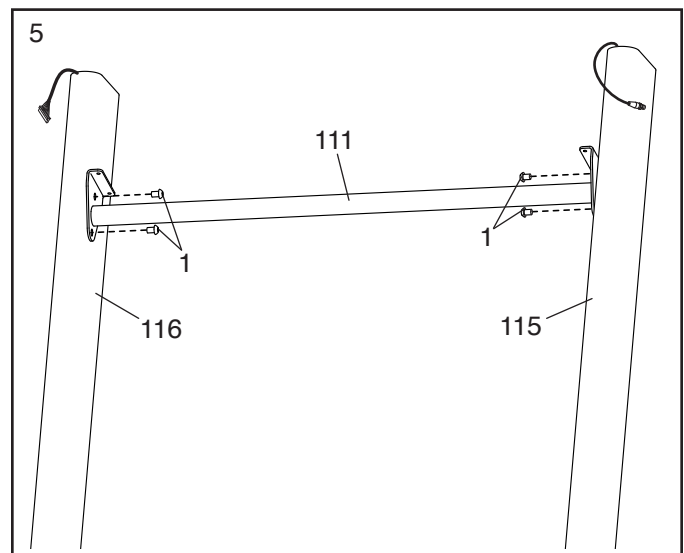
Maak de Linker Staander (niet afgebeeld) op dezelfde manier vast. Aandacht: er ligt een TV-kabel (niet afgebeeld) in de Linker Staander.



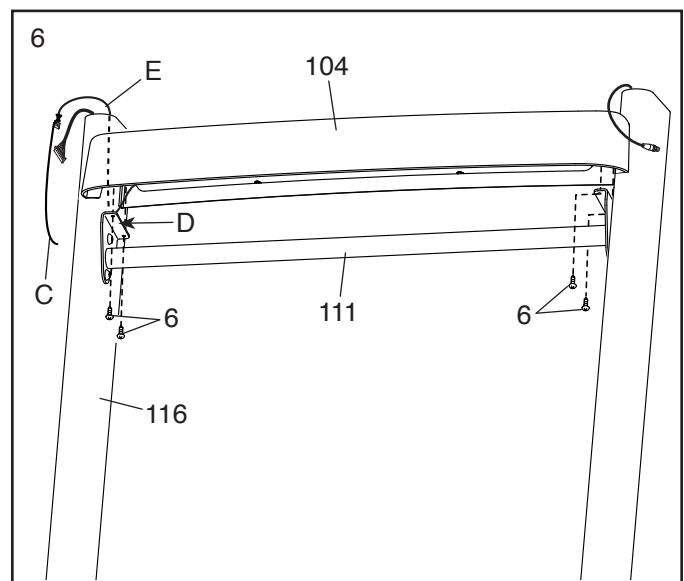
4. Verwijder de vier aangegeven schroeven (B) en gooi ze weg. Verwijder dan de Lade van de Ventilator (104) uit de Dwarsstang van de Staander (111).



5. Schuif de Dwarsstang van de Staander (111) voorzichtig tussen de Linker en de Rechter Staander (115, 116). Maak de Dwarsstang van de Staander met vier 5/16" x 3/4" Schroeven (1) vast; **draai alle vier de Schroeven eerst aan en draai ze daarna vast.**



6. Houd de Lade van de Ventilator (104) bij de Rechter Staander (116). Draai de band (C) in het gat (D) in de zijkant van de Rechter Staander rond het uiteinde van de draad van de ventilator (E). Trek de draad van de ventilator in het gat en uit de bovenkant van de Rechter Staander. Verwijder dan de band.



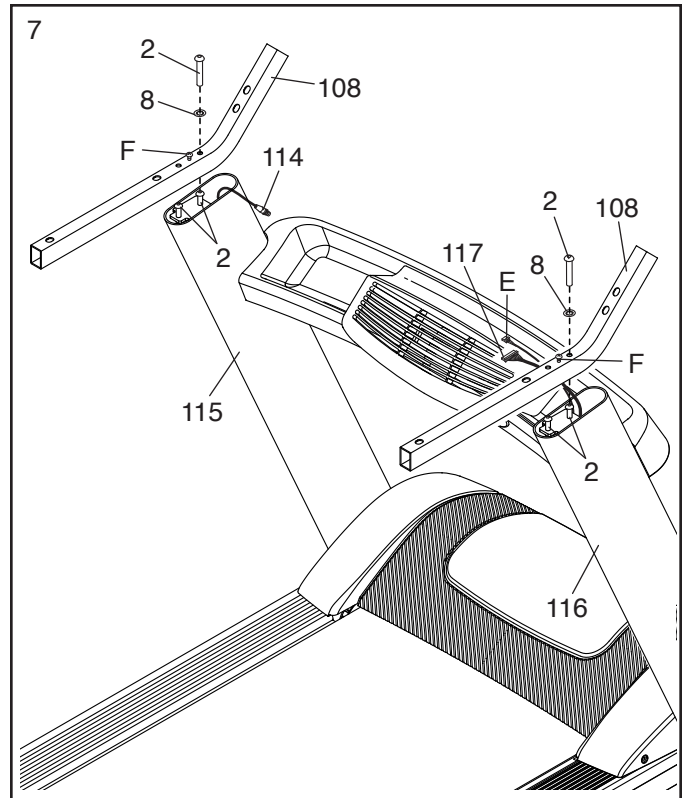
Zoek naar de #8 x 3/4" Schroeven met Trosvormige Kop (6). **BELANGRIJK: verwar de #8 x 3/4" Schroeven (5) niet met de #8 x 3/4" Schroeven met Trosvormige Kop. De #8 x 3/4" Schroeven met Trosvormige Kop hebben plattere koppen.**

Maak de Lade van de Ventilator (104) aan de Dwarsstang van de Staander (111) vast met vier #8 x 3/4" Schroeven (5); **draai alle vier de Schroeven eerst aan en draai ze dan vast.**

7. Verwijder de vier aangegeven 5/16" x 2" Schroeven (2) en bewaar ze.

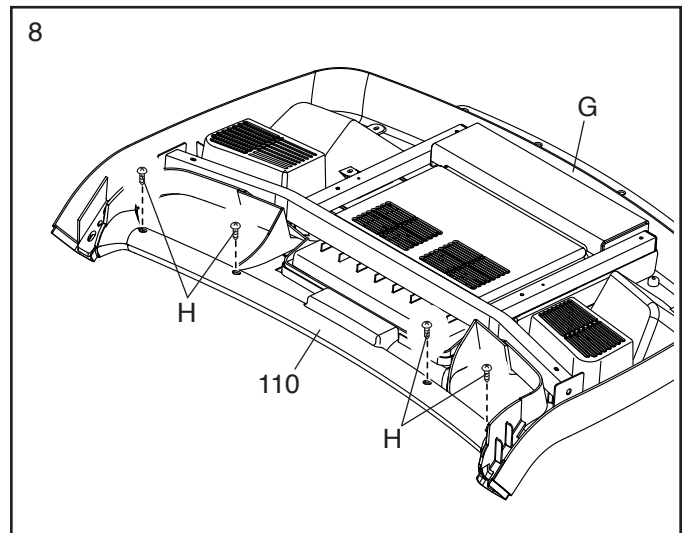
Maak de twee Handleuningen (108) aan de Linker en aan de Rechter Staander (115, 116) vast met twee van de 5/16" x 2" Schroeven (2) die u zojuist heeft verwijderd en twee 5/16" Sterringen (8). **Draai de Schroeven nog niet helemaal vast. Pas op dat de TV-kabel (114), de Draad van de Staander (117) of de draad van de ventilator (E) niet bekneld raakt. Draai de draden zoals afgebeeld.**

Verwijder dan de twee aangegeven schroeven (F) en gooi ze weg.



8. Plaats de bedieningspaneelmodule (G) met de voorkant naar beneden gericht op een zachte ondergrond om te voorkomen dat de bedieningspaneelmodule wordt bekrast.

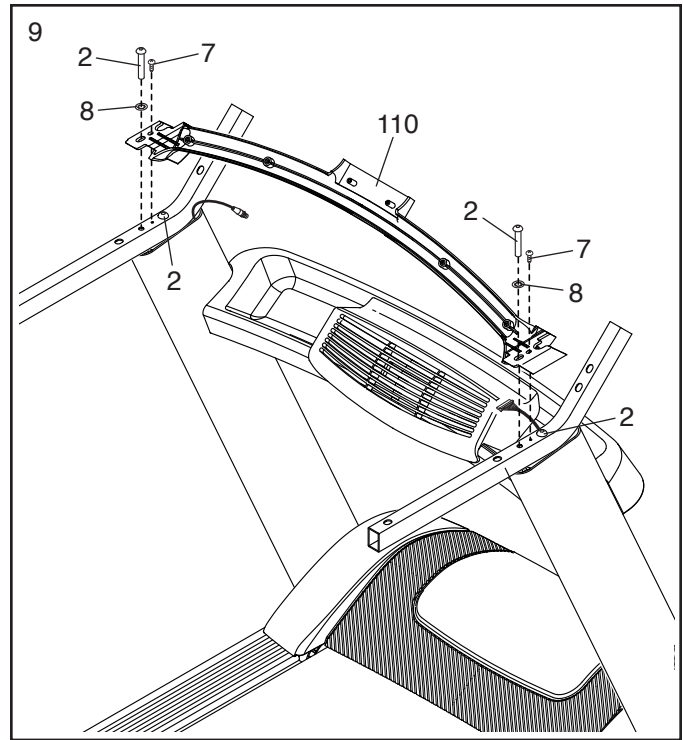
Verwijder de vier aangegeven schroeven (H) en gooi ze weg. Verwijder dan de Dwarsstang voor de Hartslag (110).



9. **BELANGRIJK: gebruik geen elektrisch gereedschap en draai de #10 x 3/4" Schroeven (7) of de 5/16" x 2" Schroeven (2) niet te vast, om te voorkomen dat de Dwarsstang voor de Hartslag (110) wordt beschadigd.**

Draai de Dwarsstang voor de Hartslag (110) zoals afgebeeld. Maak de Dwarsstang voor de Hartslag vast met twee van de 5/16" x 2" Schroeven (2) die u in stap 7 heeft verwijderd, twee 5/16" Sterringen (8) en twee #10 x 3/4" Schroeven (7); **draai alle vier de Schroeven eerst aan en draai ze dan vast.**

Draai dan de andere twee 5/16" x 2" Schroeven (2) vast.

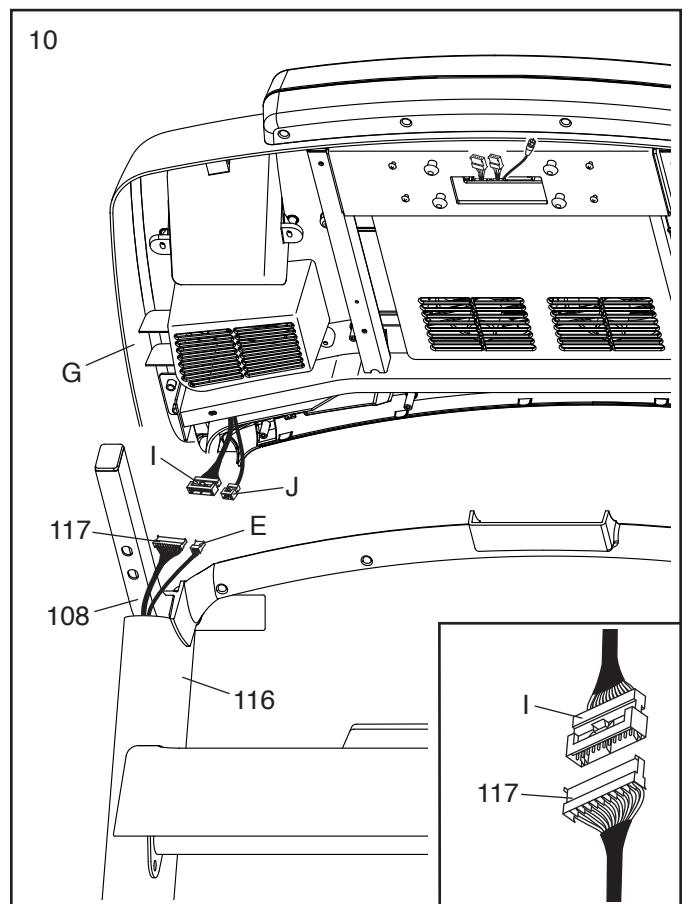


10. Houd met hulp van een tweede persoon, de bedieningspaneelmodule (G) bij de Handleuning (108).

Bekijk de inzet-tekening. Sluit de Draad van de Staander (117) aan op de draad van het bedieningspaneel (I). **De connectoren zouden makkelijk samen moeten kunnen glijden en op hun plaats moeten kunnen klikken.** Draai een van de connectoren en probeer het opnieuw als dit niet gebeurt. **ALS U DE CONNECTOREN NIET JUIST AANSLUIT, KAN HET BEDIENINGSPANEEL BESCHADIGD RAKEN ALS HET APPARAAT WORDT AANGEZET.**

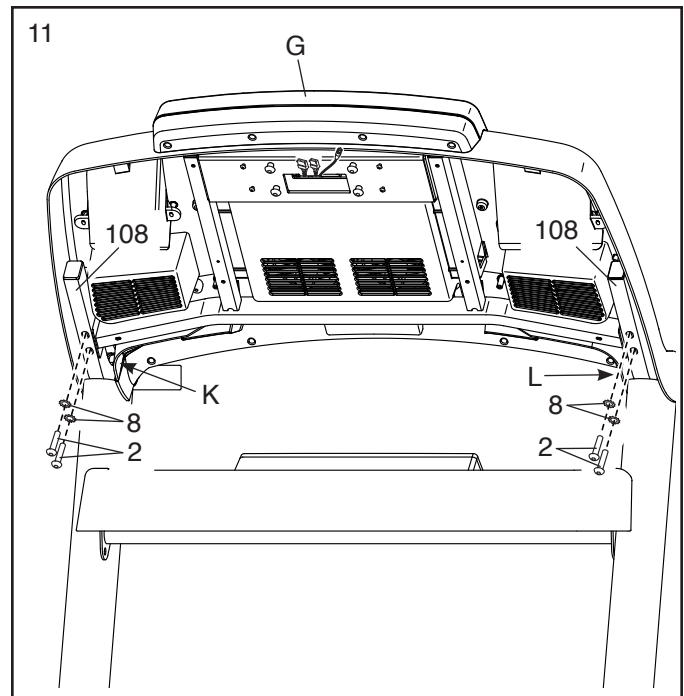
Sluit vervolgens de twee draden van de ventilator aan (E, J). Verwijder dan elke draadband van de Draad van de Staander (117) en van de draden van de ventilator.

Sluit de twee coaxkabels aan de andere kant aan (niet afgebeeld). Steek het overschot aan kabel en draad van de ventilator in de Rechter Staander (116).



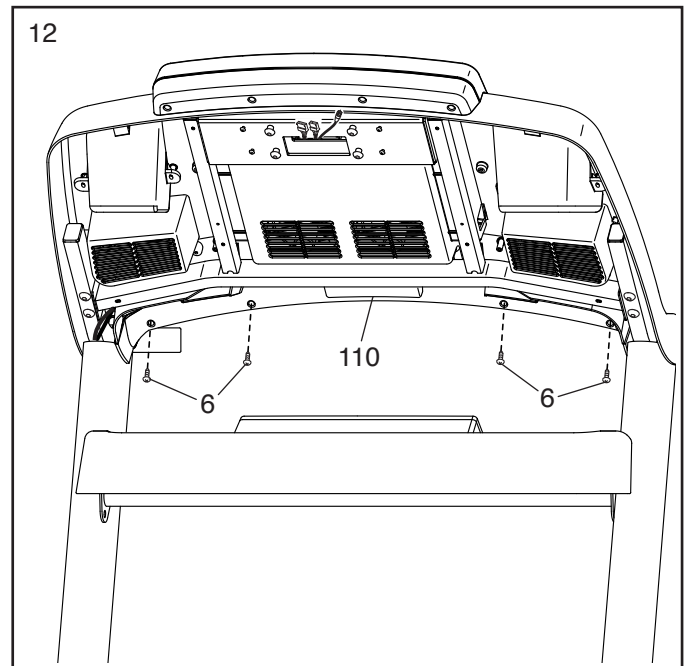
11. Maak de bedieningspaneelmodule (G) aan de Handleuning (108) vast met vier 5/16" x 2" Schroeven (2) en vier 5/16" Sterringen (8). **Draai alle vier de Schroeven eerst aan, en draai ze dan vast. Pas op dat de draden en kabels niet bekneld raken.**

Steek de draden (K) en de kabels (L) naar boven in de bedieningspaneelmodule (G).



12. Zoek naar de #8 x 3/4" Schroeven met Trosvormige Kop (6). **BELANGRIJK: verwar de #8 x 3/4" Schroeven (5) niet met de #8 x 3/4" Schroeven met Trosvormige Kop. De #8 x 3/4" Schroeven met Trosvormige Kop hebben plattere koppen.**

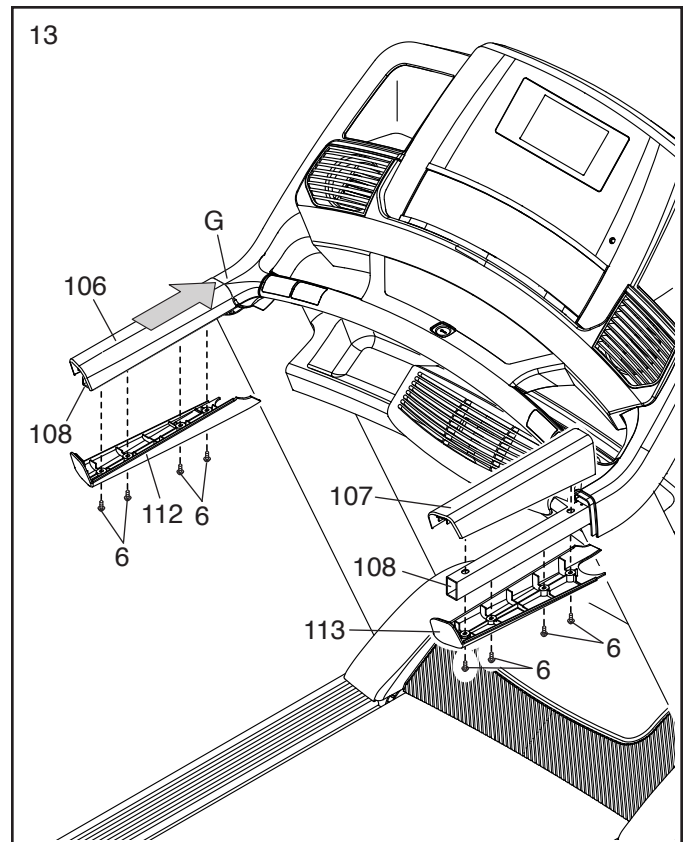
Draai vier #8 x 3/4" Schroeven (5) in de Dwarsstang voor de Hartslag (110) eerst aan en draai ze dan vast. **Draai de Schroeven niet te vast.**



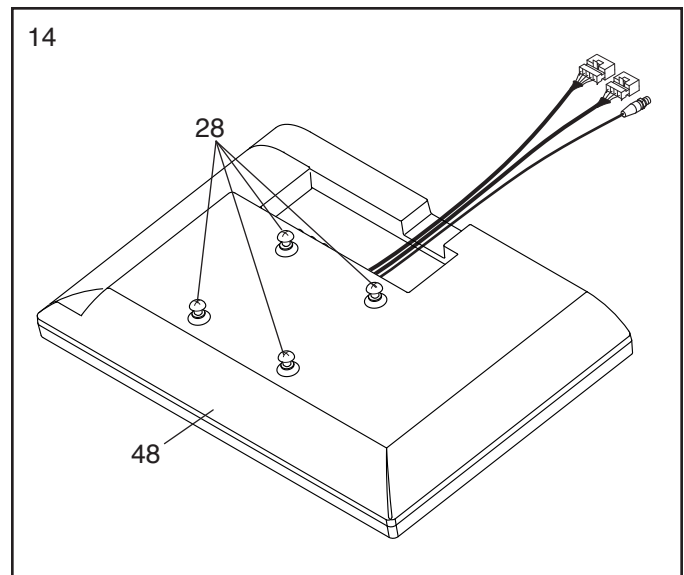
13. Zoek naar de #8 x 3/4" Schroeven met Trosvormige Kop (6). **BELANGRIJK: verwar de #8 x 3/4" Schroeven met Trosvormige Kop niet met de #8 x 3/4" Schroeven (5). De #8 x 3/4" Schroeven met Trosvormige Kop hebben plattere koppen.**

Plaats de Linker Bovenste Kap van de Handleuning (106) op het Linker Onderste Kap van de Handleuning (112). Draai vier #8 x 3/4" Schroeven met Trosvormige Kop (6) eerst aan in het Linker Onderste Kap van de Handleuning, in de linker Handleuning (108), en in de Linker Bovenste Kap van de Handleuning. Schuif de Linker Bovenste en de Linker Onderste Kap van de Handleuning naar voren tegen de bedieningspaneelmodule (G) zoals afgebeeld. **Draai dan alle vier de Schroeven met Trosvormige Kop vast.**

Maak de Rechter Bovenste en de Rechter Onderste Kap van de Handleuning (107, 113) op dezelfde manier aan de rechter Handleuning (108) vast.



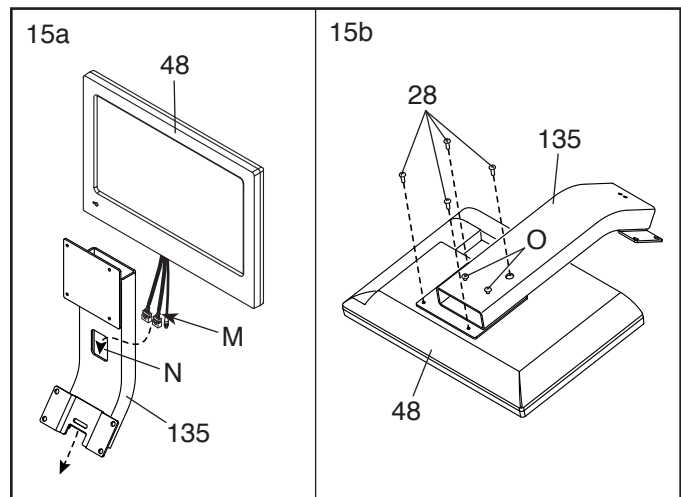
14. Plaats de TV (48) naar beneden gericht op een zachte ondergrond om krassen op de TV te voorkomen. **Verwijder de vier aangegeven M4,2 x 12mm Schroeven (28) en bewaar ze.**



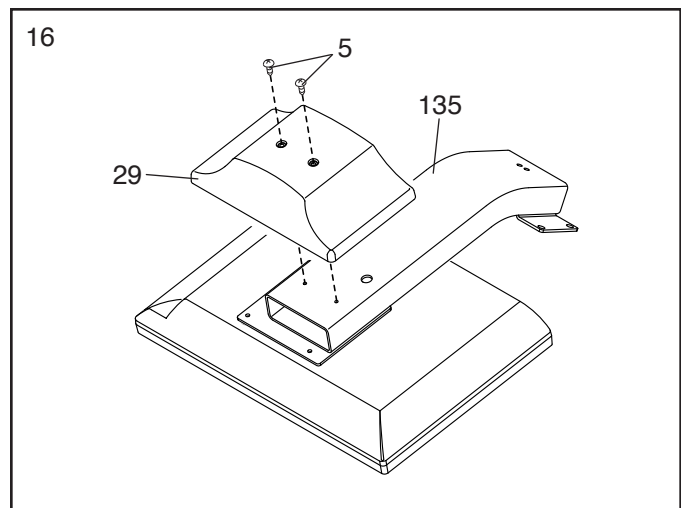
15. Steek de draden en de coaxkabel (M) van de TV (48) door het gat (N) in de Beugel van de TV (135) zoals afgebeeld.

Bekijk tekening 15b. Maak de Beugel van de TV (135) aan de TV (48) vast met de vier M4,2 x 12mm Schroeven (28) die u in stap 14 heeft verwijderd.

Verwijder dan de twee aangegeven schroeven (O) en gooi ze weg.



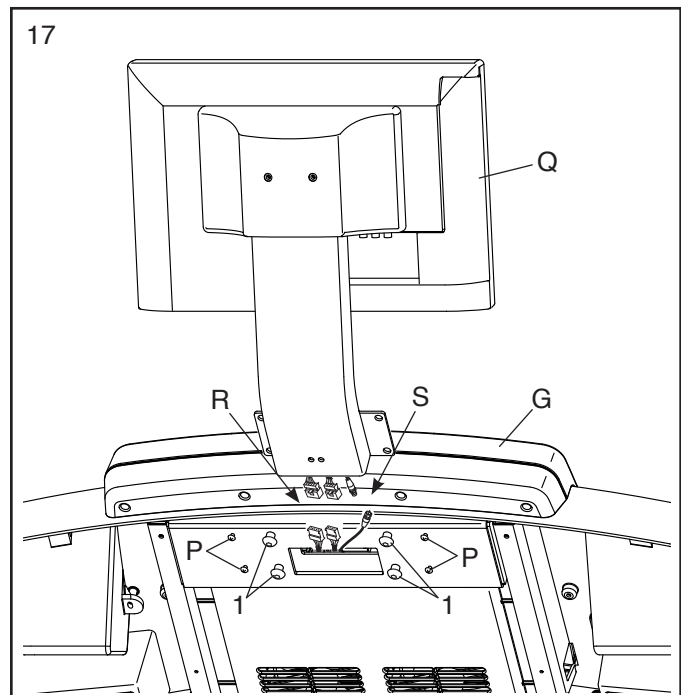
16. Maak de Bovenste Kap van de TV Beugel (29) aan de Beugel van de TV (135) vast met twee #8 x 3/4" Schroeven (5).



17. Verwijder de vier aangegeven schroeven (P) en gooi ze weg.

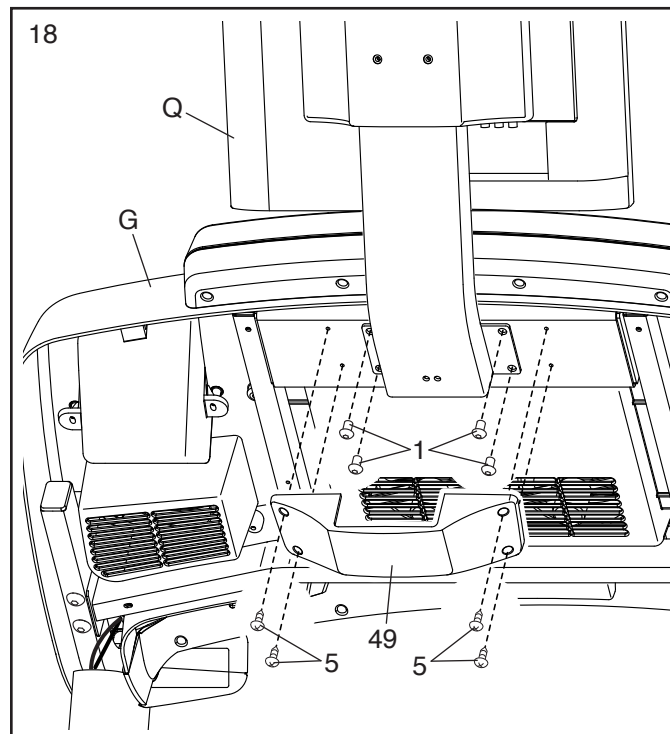
Verwijder de vier aangegeven 5/16" x 3/4" Schroeven (1) en bewaar ze.

Houd de TV-module (Q) bij de bedieningspaneelmodule (G). Sluit de twee draden (R) en de coaxkabel (S) van de TV-module aan op de twee draden en de coaxkabel van de bedieningspaneelmodule. Steek het overschot aan draad en kabel in de bedieningspaneelmodule.

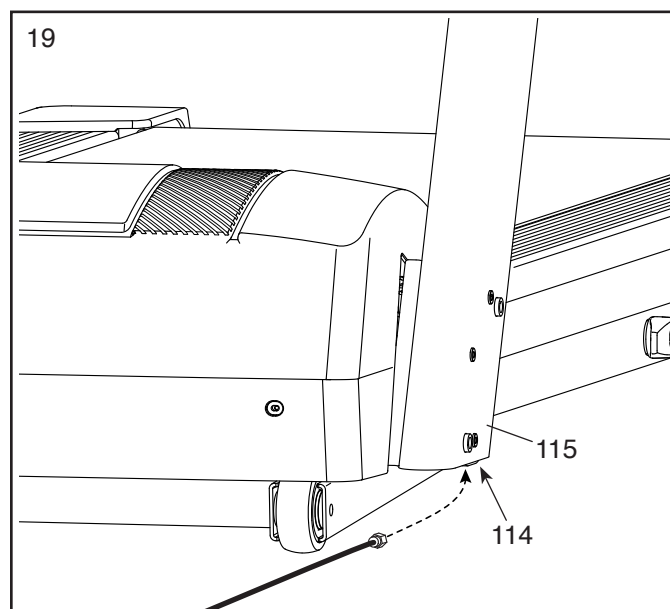


18. Maak de TV-module (Q) aan de bedieningspaneelmodule (G) vast met de vier 5/16" x 3/4" Schroeven (1) die u in stap 17 heeft verwijderd. **Pas op dat de draden niet bekneld raken. Draai alle vier de Schroeven eerst aan en draai ze dan vast.**

Maak dan de Onderste Kap van de TV Beugel (49) vast met vier #8 x 3/4" Schroeven (5); **draai alle vier de Schroeven eerst aan en draai ze dan vast. Pas op dat u de Schroeven niet te vast draait.**



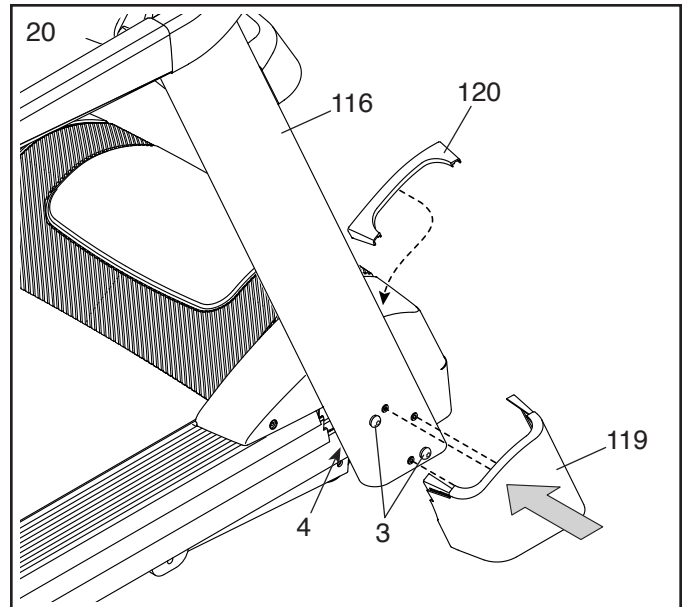
19. Sluit de coaxkabel uit de muur (of apparaat) aan op de TV-kabel (114) die zich aan de binnenkant van de onderkant van de Linker Staander (115) bevindt.



20. **Draai de twee 3/8" x 3" Schroeven (3) en de 3/8" x 1" Schroef (4) aan beide kanten van de loopband vast.**

Druk de Kap van de Rechter Staander (119) op de Rechter Staander (116). Druk dan de Rechter Binnenste Kap van de Staander (120) op de bovenkant van de Kap van de Rechter Staander.

Maak de Kap van de Linker Staander en de Linker Binnenste Kap van de Staander op dezelfde manier aan de Linker Staander (niet afgebeeld) vast.

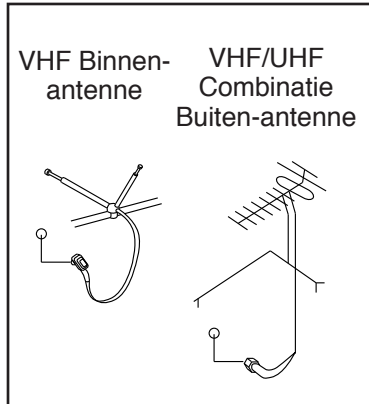


21. **Zorg ervoor dat alle onderdelen goed zijn vast gedraaid voordat u de loopband gaat gebruiken.** Als er velletjes plastic op de stickers van de loopband zitten, verwijder die dan. Plaats een matje onder de loopband om de vloer of de vloerbedekking te beschermen. Houd de loopband weg uit direct zonlicht om schade aan het bedieningspaneel te voorkomen. Berg de meegeleverde inbussleutels goed op; een van de inbussleutels wordt gebruikt om de loopband mee bij te stellen (zie bladzijde 42). Aandacht: er kunnen extra onderdelen meegeleverd zijn.

Voordat u de TV gaat gebruiken moet u een antenne of een 75 ohm CATV-kabel op de 75 ohm klemspanning aansluiten, een AV-kabel in de audio/video input aansluiting of een HDMI-kabel in de HDMI input aansluiting steken. Aandacht: gebruik een CATV-kabel om een externe bron zoals een kabeldoos, satelliet TV doos, video, of analoge kabel aan te sluiten. Er is geen CATV-kabel, antenne, of adapter; AV-kabel; of HDMI-kabel meegeleverd.

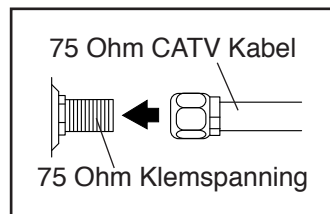
HOE EEN ANTENNE AAN TE SLUITEN

Plaats een VHF binnenshuis-antenne of een VHF/UHF combinatie antenne op de gewenste plek. Buitenantennes worden beïnvloed door het weer dat de signaalkwaliteit kan verminderen. Bekijk de buitenantenne en de antenne-aansluiting voordat u de antenne aansluit.



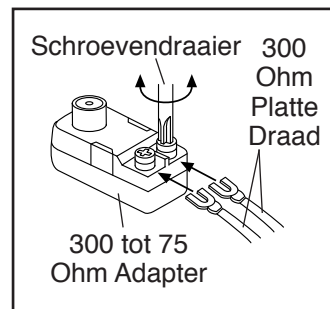
75 Ohm CATV-Kabel

1. Sluit de 75 ohm CATV-kabel van de antenne aan op de 75 ohm klem bij het stroomsnoer op het onderstel van de loopband.

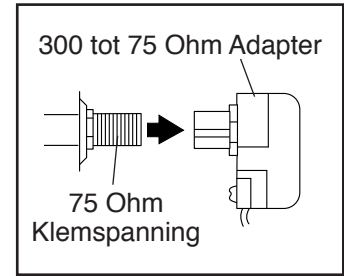


300 Ohm Platte Draad

1. Sluit de 300 ohm platte draad van de antenne aan op een 300 ohm tot 75 ohm adapter.



2. Druk de 300 ohm tot 75 ohm adapter op de 75 ohm klem bij het stroomsnoer op het onderstel van de loopband.

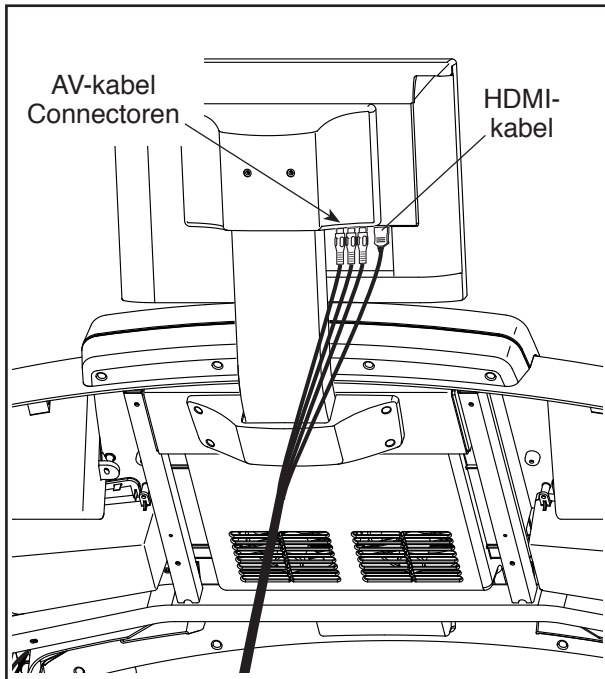


HOE EEN EXTERNE BRON MET EEN CATV-KABEL AAN TE SLUITEN

1. Sluit een uiteinde van een 75 ohm CATV-kabel aan op de 75 ohm CATV output aansluiting van uw externe bron.
2. Steek het stroomsnoer van uw externe bron in. Bekijk de handleiding van uw externe bron voor juiste aardingsvoorschriften.
3. Sluit 75 ohm CATV-kabel aan op de 75 ohm klemspanning bij het stroomsnoer op het onderstel van de loopband. Bekijk de tekening links.

HOE EEN VIDEORECORDER, DVD-SPELER, OF ANDER APPARAAT MET EEN AV-KABEL AAN TE SLUITEN

1. Sluit het drieledige uiteinde van een RCA AV-kabel aan op uw videorecorder, DVD-speler of ander apparaat.
2. Steek het stroomsnoer van uw apparaat in. Zie de gebruikershandleiding van uw videorecorder, DVD-speler of ander apparaat voor juiste aardingsvoorschriften.
3. Sluit de RCA AV-kabel aan op de audio/video input aansluiting op de TV zoals hieronder is afgebeeld.



HOE EEN VIDEORECORDER, OF BLU-RAY-SPELER, OF ANDER APPARAAT MET EEN HDMI-KABEL AAN TE SLUITEN

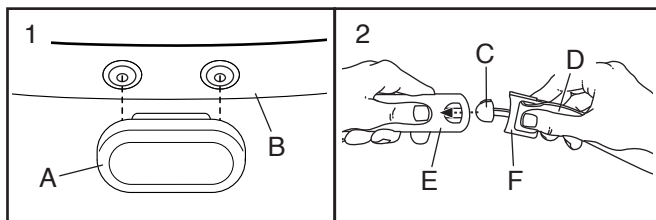
1. Sluit een uiteinde van een HDMI-kabel aan op uw DVD- of Blu-ray-speler of ander apparaat.
2. Steek het stroomsnoer van uw apparaat in. Zie de gebruikershandleiding van uw DVD-speler of ander apparaat voor juiste aardingsvoorschriften.
3. Sluit het andere uiteinde van de HDMI-kabel aan op de HDMI input aansluiting van de TV zoals links afgebeeld.

BELANGRIJK: steek geen enkel ander apparaat in de USB-port aan de zijkant van de TV.

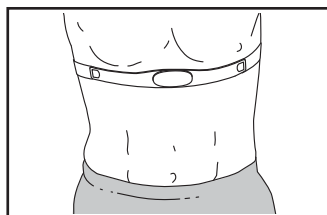
DE BORSTKAS HARTSLAGMONITOR

DE HARTSLAGMONITOR AANZETTEN

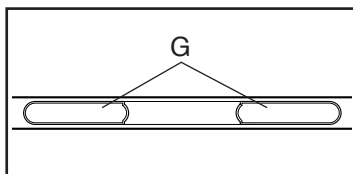
Indien de hartslagmonitor lijkt op de degene die is afgebeeld in tekening 1, druk dan de zender (A) op de snelbinders op de borstriem (B). Indien de hartslagmonitor lijkt op degene die is afgebeeld in tekening 2, steek dan lipje (C) in een uiteinde van de borstriem (D) in een van de uiteinde van de zender (E). Druk vervolgens het uiteinde van de zender onder de gesp (F) op de borstriem; het lipje moet gelijk liggen aan de zender.



Wikkel de hartslagmonitor vervolgens rond de borst in de weergegeven locatie; de hartslagmonitor moet onder uw kleding dicht tegen uw huid liggen. Zorg dat het logo rechtop staat afgebeeld. Bevestig vervolgens het andere eind van de borstriem. Mocht het nodig zijn, stel dan de lengte van de band bij.



Trek vervolgens de zender en de borstriem een paar centimeters van uw lichaam en zoek de twee elektrodegebieden (G). Maak beide elektrodes nat met een zoute vloeistof zoals wat spuug of vloeistof voor contactlenzen. Plaats de zender en de borstriem terug tegen uw borstkas.



VERZORGING EN ONDERHOUD

- Droog de elektrodegebieden grondig met een zachte doek na elk gebruik. Vocht houdt de hartslagmonitor geactiveerd, maar verkort de levensduur van de batterij.

- Bewaar de hartslagmonitor op een warme, droge plaats. Bewaar de hartslagmonitor niet in een plastic zak of enig andere verpakking die vocht kan vasthouden.
- Stel de hartslagmonitor niet langere tijd bloot aan direct zonlicht en aan temperaturen boven de 50°C of onder de -10°C.
- Buig de hartslagmonitor niet overmatig bij het gebruiken of bewaren van de hartslagmonitor.
- Gebruik een vochtige doek en een klein beetje milde zeep om de zender te reinigen. Veeg de zender af met een vochtige doek en droog hem daarna grondig met een zachte doek. Gebruik nooit alcohol, schuurmiddelen of chemische middelen om de zender te reinigen. Was de borstriem op de hand en droog deze aan de lucht.

PROBLEMEN OPLOSSEN

- Als de hartslagmonitor niet functioneert als u deze plaatst zoals hier links beschreven staat, dient u het iets lager of hoger op de borstkas te plaatsen.
- Maak de elektrodes opnieuw nat wanneer de hartslagmetingen pas verschijnen, nadat u begint te transpireren.
- Voor de goede weergave van de hartslagmetingen moet de gebruiker zich op minder dan een armslengte van het bedieningspaneel bevinden.
- Als er zich een batterijklepje bevindt op de achterkant van de zender, vervang de batterij dan voor een nieuwe batterij van hetzelfde type.
- De hartslagmonitor is ontwikkeld voor mensen met een normale hartslag. Problemen met de hartslagmeting kunnen een medische oorzaak hebben zoals vroegtijdige ventriculaire samentrekking, hartkloppingen, of aritmie.
- De werking van de hartslagmonitor kan worden beïnvloed door magnetische storing veroorzaakt door elektriciteitsleidingen of andere bronnen. Indien u veronderstelt dat magnetische storing een probleem veroorzaakt, probeer de trainingsapparatuur dan op een andere locatie uit.

HOE DE LOOPBAND TE GEBRUIKEN

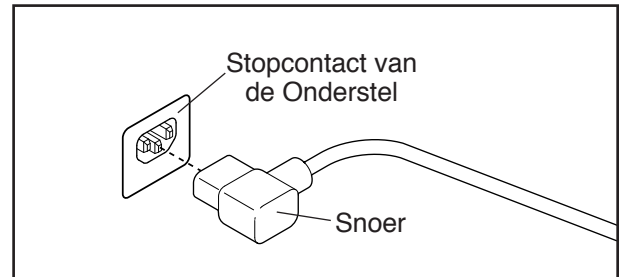
HOE DE SNOER IN STOPCONTACT TE STEKEN

De snoer moet geaard zijn. Als het niet goed functioneert geeft de aarding de laagste weerstandspad voor de elektriciteit om zodoende het risico van elektrische schok te verminderen. Een snoer en een geaarde stekker zijn bijgeleverd. **BELANGRIJK: als het snoer beschadigd is moet u het vervangen voor een door de fabrikant aanbevolen snoer.**

⚠ GEVAAR: een verkeerd stopcontact (zonder aarde) kan tot een elektrische schok leiden. Laat een elektriciën de aarding nakijken als u niet zeker weet of het stopcontact goed geaard is. Breng geen wijzigingen aan de stekker van het apparaat aan. Laat een elektriciën een nieuwe stekker monteren als de stekker niet in het stopcontact past.

Volg deze stappen om de snoer in stopcontact te steken.

1. Steek het aangegeven uiteinde van het snoer in het stopcontact van de onderstel.



2. Steek het snoer in een goed geïnstalleerd en geaard stopcontact die overeenkomt met alle plaatselijke regelingen.

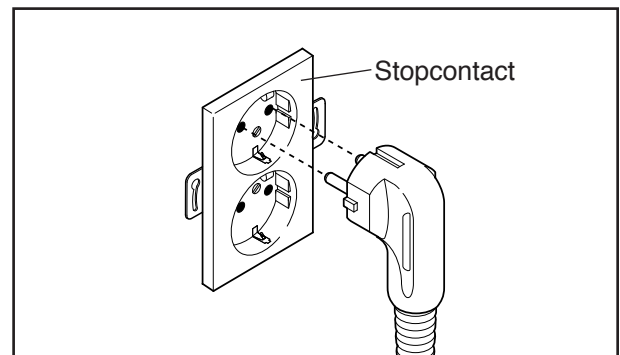
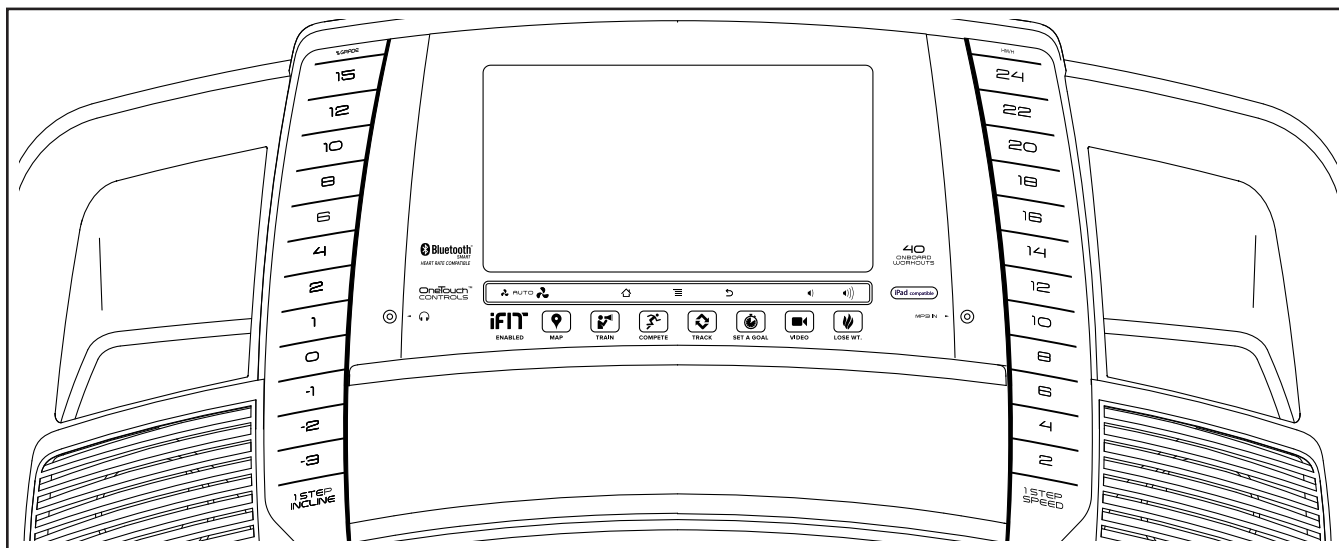


DIAGRAM VAN HET BEDIENINGSPANEEL



MAAK UW FITNESSDOELEN WERKELIJKHEID MET IFIT.COM

Met uw nieuwe iFit-geschiedte fitnessapparatuur, kunt u een reeks mogelijkheden op iFit.com gebruiken om uw fitnessdoelen werkelijkheid te maken:



Ga overal ter wereld hardlopen met aanpasbare Google Maps.



Download training workouts die ontwikkeld zijn om u te helpen uw persoonlijke doelen te bereiken.



Meet uw vooruitgang door tegen andere gebruikers in de iFit-gemeenschap te strijden.



Upload uw workout resultaten naar de iFit cloud en volg uw prestaties.



Stel calorie-, tijds- en afstandsdoelen in voor uw workouts.



Bekijk high-definition video's met gesimuleerde workouts.



Kies en download sets workouts om af te vallen.

Ga naar [iFit.com](https://www.ifit.com) voor meer informatie.

DE WAARSCHUWINGSTICKER OPPLAKKEN

Zoek de Engelse waarschuwingen op het bedieningspaneel. U vindt dezelfde waarschuwingen in andere talen op het meegeleverde stickervel. Plak de Nederlandse waarschuwingsticker op het bedieningspaneel. Bekijk high-definition video's met gesimuleerde workouts.

FUNCTIES VAN HET BEDIENINGSPANEEL

De geavanceerde loopband kent een reeks mogelijkheden die ontwikkeld zijn om uw workouts thuis effectiever en leuker te maken.

U kunt wanneer u de handmatige instelling gebruikt de snelheid en de hellingstand van de loopband veranderen door een druk op een toets. Het bedieningspaneel zal tijdens het oefenen direct oefenfeedback weergeven. U kunt ook uw hartslag meten door gebruik te maken van de handgreep met hartslagmonitor of door middel van de borstkas hartslagmonitor.

Daarnaast biedt het bedieningspaneel een aanbod aan vooraf ingestelde workouts. Elke workout regelt automatisch de snelheid en de helling van de loopband terwijl u door een effectieve oefensessie wordt geleid. Daarnaast kunt u een calorie, tijds-, afstands- of snelheidsdoel instellen.

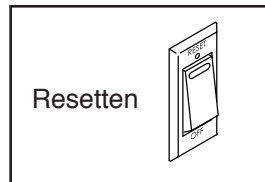
U kunt zelfs terwijl u oefent naar digitale TV kijken, op internet surfen of via het geluidssysteem van het bedieningspaneel naar uw favoriete workout-muziek of audioboek luisteren.

Zie bladzijde 23 om het apparaat aan te zetten. Zie bladzijde 23 om meer te weten te komen over het gebruik van de touch screen. Zie bladzijde 24 om het bedieningspaneel in te stellen.

HOE HET APPARAAT AAN TE ZETTEN

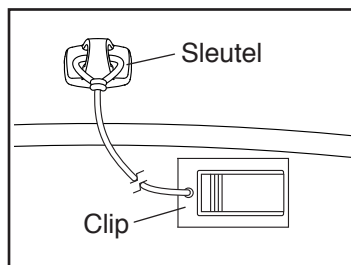
BELANGRIJK: laat de loopband, wanneer deze aan koude temperaturen blootgesteld is geweest, op kamertemperatuur komen voordat u het apparaat aanzet. Als u dit niet doet, kunt u de displays van het bedieningspaneel of andere elektrische onderdelen beschadigen.

Steek het stroomsnoer in (zie bladzijde 21). Zoek vervolgens naar de stroomsnoer bij het stroomschakelaar op het onderstel van de loopband. Druk de stroomschakelaar in de reset-stand.



BELANGRIJK: het bedieningspaneel kent een demo instelling voor de display, die ontwikkeld is voor gebruik als de loopband in een winkel wordt geëtaleerd. Terwijl de demo instelling aan staat, zal het scherm een demo prestatie aangeven nadat het stroomsnoer is ingestoken en de stroomschakelaar in de reset-stand is gedrukt, voordat u de sleutel in het bedieningspaneel steekt. Zie stap 7 op bladzijde 32 om de demo-instelling uit te schakelen.

Ga vervolgens op de voetrails van de loopband staan. Zoek naar de clip die aan de sleutel vastzit en schuif de clip stevig op de tailleband van uw kleding. Steek vervolgens de sleutel



in het bedieningspaneel. **Aandacht:** het kan eventjes duren voordat het bedieningspaneel klaar is voor gebruik. **BELANGRIJK:** in geval van nood kunt u de sleutel uit het bedieningspaneel trekken, zodat de loopband vertraagt en tot stilstand komt. Test de clip door voorzichtig een paar stappen achteruit te zetten. Stel dan de lengte van de clip bij als de sleutel niet uit het bedieningspaneel wordt getrokken.

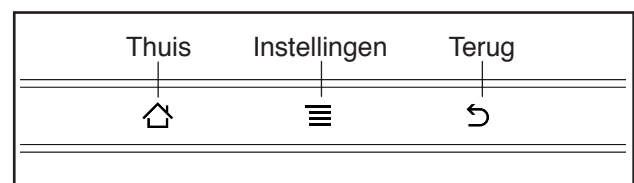
Aandacht: het bedieningspaneel kan snelheid en afstand in kilometers of mijlen weergeven. Zie stap 4 op bladzijde 32 om uit te vinden welke meeteenheid gekozen is. Om het eenvoudig te houden, verwijzen alle instructies in dit gedeelte van de handleiding naar kilometers.

HOE DE TOUCH SCREEN TE GEBRUIKEN

Het bedieningspaneel bevat een tablet met een full-color touch screen. De volgende informatie zal u helpen om bekend te raken met de geavanceerde technologie van de tablet:

- Het bedieningspaneel werkt op dezelfde wijze als andere tablets. U kunt met uw vinger over het scherm schuiven of met uw vinger op het scherm tikken om bepaalde beelden op het scherm, zoals de displays in een workout (zie stap 5 op bladzijde 25), te verplaatsen. U kunt echter niet in- of uitzoomen door met uw vinger over het scherm te schuiven.
- Het scherm is niet drukgevoelig. U hoeft niet hard op het scherm te drukken.
- Raak, om informatie in een tekstveld te typen, het tekstveld aan om het toetsenbord te kunnen bekijken. Raak de toets ?123 aan, om cijfers of andere tekens op het toetsenbord te gebruiken. Raak de Alt-toets aan om meer karakters te zien. Raak opnieuw de Alt-toets aan om naar het nummertoeetsenbord terug te gaan. Raak de toets ABC aan om naar het lettertoetsenbord terug te gaan. Raak de toets aan met een pijl omhoog aan om een hoofdletter te gebruiken. Raak de pijltoets opnieuw aan om meerdere hoofdletters te gebruiken. Raak de pijltoets een derde keer aan om naar het lettertoetsenbord terug te gaan. Raak de toets met een pijl terug en een X aan om het laatste karakter te wissen.

Gebruik de toetsen op het bedieningspaneel, om op het tablet te navigeren. Druk dan op de thuis-toets om naar het hoofdmenu terug te gaan. Druk op de instellingen-toets om naar het hoofdmenu met instellingen te gaan (zie bladzijde 31). Druk op de terug-toets om naar het vorige scherm om terug te gaan.



HOE HET BEDIENINGSPANEEL IN TE STELLEN

Stel het bedieningspaneel in voordat u de loopband voor de eerste keer gaat gebruiken.

1. Maak verbinding met uw draadloze netwerk.

Aandacht: voor toegang tot internet, het downloaden van iFit-workouts en het gebruik van verschillende andere functies van het bedieningspaneel, dient u aangesloten te zijn op een draadloze netwerk. Zie HOE DE DRAADLOZE NETWERK INSTELLING TE GEBRUIKEN op bladzijde 35, om het bedieningspaneel op uw draadloze netwerk aan te sluiten.

2. Controleer op firmware updates.

Zie eerst stap 1 op bladzijde 31 en stap 2 op bladzijde 34 en kies de onderhoudsinstelling. Zie dan stap 3 op bladzijde 34 en controleer op firmware updates.

3. Ijk het hellingsysteem.

Zie stap 4 op bladzijde 34 en ijk het hellingsysteem van de loopband.

4. Maak een iFit account aan.

Raak het wereldbolletje in de hoek linksonder van het scherm aan en raak de iFit toets aan.

Aandacht: zie bladzijde 33 voor meer informatie over het navigeren in de browser. De browser zal de iFit.com thuispagina openen. Volg de instructies op de website voor registratie van uw iFit-lidmaatschap. Kies de optie code activering als u een activeringscode heeft.

Het bedieningspaneel is nu klaar om met trainen te gaan beginnen. De volgende bladzijden geven uitleg over de verschillende workouts en andere functies die het bedieningspaneel biedt.

Zie bladzijde 25 **om de handmatige instelling te gebruiken.** Zie bladzijde 26 **om de snelheidsring te gebruiken.** Zie bladzijde 28 **om en een vooraf ingestelde workout te gebruiken.** Zie bladzijde 29 **om een stel-een-doel-in workout te gebruiken.** Zie bladzijde 30 **om een workout voor de hartslag te gebruiken.** Zie bladzijde 30 **om een iFit workout te gebruiken.**

Zie bladzijde 31 **om de instellingen van het apparaat te gebruiken.** Zie bladzijde 33 **om het geluidssysteem te gebruiken.** Zie bladzijde 33 **om de Internetbrowser te gebruiken.** Zie bladzijde 34 **om de handmatige instelling te gebruiken.** Zie bladzijde 35 **om de draadloos netwerk instelling te gebruiken.**

Zie bladzijde 35 **om de digitale TV te gebruiken.** Zie bladzijde 37 **om de afstandsbediening te gebruiken.** Zie bladzijde 38 **om de TV instellingen bij te stellen.** Zie bladzijde 43 **om problemen met de digitale TV op te lossen.**

BELANGRIJK: is er velletjes plastic op het bedieningspaneel zitten, verwijder die dan. **Draag schone sportschoenen wanneer u de loopband gebruikt om beschadiging aan het loopvlak te voorkomen. Bekijk de eerste keer dat u de loopband gebruikt, de uitlijning van de band en leg de band indien nodig in het midden (zie bladzijde 42).**

HOE DE HANDMATIGE INSTELLING TE GEBRUIKEN

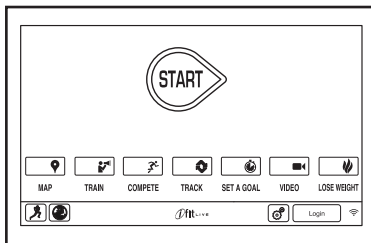
1. Steek de sleutel in het bedieningspaneel.

Zie HOE HET APPARAAT AAN TE ZETTEN op bladzijde 23. **Aandacht: het kan eventjes duren voordat het bedieningspaneel klaar is voor gebruik.**

2. Kies het hoofdmenu.

Wanneer u het apparaat aan zet, zal het hoofdmenu verschijnen nadat het bedieningspaneel is opgestart.

Raak de thuistoets in de hoek linksonder van het scherm (niet afgebeeld) aan om te allen tijde naar het hoofdmenu terug te gaan.



3. Start de band en stel de snelheid bij.

Raak de toets Start op het scherm aan of druk op de toets Start op het bedieningspaneel om de loopband te starten. U kunt ook op de toets Manual (handmatig) op het bedieningspaneel drukken en dan de toets Resume (hervatten) op het scherm aanraken. De loopband zal met een snelheid van 2 km/u beginnen te draaien. U kunt tijdens het oefenen de snelheid van de band naar wens veranderen door op de toename- en op de afnametoets Speed (snelheid) te drukken. Steeds als u een van de toetsen indrukt zal de snelheidsinstelling met 0,1 km/u veranderen; als u de toets ingedrukt houdt verandert de snelheid met stapjes van 0,5 km/u.

Indien u op een van de genummerde toetsen 1 Step Speed (1 stap snelheid) drukt, zal de snelheid van de loopband geleidelijk veranderd worden totdat de gewenste snelheidsinstelling wordt bereikt.

Druk op de toets Stop om de loopband te laten stoppen. Druk op de toets Start om de band opnieuw te starten.

4. Verander desgewenst de hellingstand van de loopband.

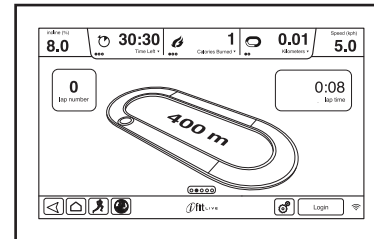
Druk om de helling van de loopband te veranderen, op de toename- en afnametoetsen Incline (helling) of op een van de toetsen 1 Step Incline (1 stap helling). Elke keer als u op een van de toetsen

drukt zal de helling geleidelijk veranderen tot de gekozen hellinginstelling wordt bereikt.

Aandacht: de eerste keer dat u de helling aanpast, moet u eerst het hellingsysteem ijken (zie stap 4 op bladzijde 34).

5. Controleer uw vordering op de displays.

Het bedieningspaneel biedt verschillende display instellingen. De gekozen display instelling zal bepalen welke workout informatie wordt weergegeven. Tik op of schuif eenvoudigweg over het scherm om de gewenste display instelling te kiezen. U kunt ook aanvullende informatie bekijken door de rode vakjes op het scherm aan te raken.



Het scherm kan de volgende workout informatie aangeven als u op de loopband loopt of rent:

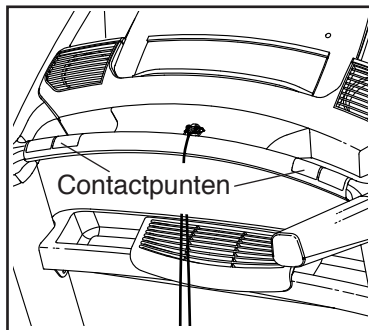
- De hellingstand van de loopband
- De verstreken tijd
- De resterende tijd (de handmatige instelling heeft geen aftelling van de resterende tijd)
- Het geschatte aantal calorieën dat u verbrand heeft
- Het geschatte aantal calorieën dat u per uur gaat verbranden
- De afstand die u gelopen of gerend heeft
- Het aantal verticaal geklommen meters
- De snelheid van de band
- Een piste van 400 meter (1/4 mijl)
- Uw tempo in minuten per mijl
- Uw huidige ronde nummer
- Uw hartslag (zie stap 6)

6. Meet desgewenst uw hartslag.

U kunt uw hartslag meten door óf gebruik te maken van de handgreep met hartslagmonitor óf door middel van de optionele borstkas hartslagmonitor. Aandacht: Het bedieningspaneel is compatibel met BLUETOOTH® Smart hartslagmonitoren.

Aandacht: het bedieningspaneel zal uw hartslag niet nauwkeurig weergeven wanneer u de handgreep met hartslagmonitor gebruikt en tegelijkertijd de borstkas hartslagmonitor draagt. Zie bladzijde 20 voor meer informatie over de borstkas hartslagmonitor.

Verwijder de velletjes plastic van de metalen contactpunten voordat u de handgreep met hartslagmonitor gaat gebruiken. Zorg er ook voor dat uw handen schoon zijn.



Ga op de voetrails staan en houd de contactpunten met uw handpalmen ongeveer tien seconden lang vast om uw hartslag te meten—**Beweeg uw handen niet.** Uw hartslag zal worden aangegeven wanneer uw pols gemeten kan worden. **Houd de contactpunten ongeveer 15 seconden lang vast voor de meest nauwkeurige hartslagwaarde.**

7. Zet desgewenst de ventilator aan.

De ventilator kent meerdere snelheidsinstellingen en een automatische instelling. Wanneer de automatische instelling gekozen is, zal de snelheid van de ventilator automatisch toenemen en afnemen naarmate de snelheid van de band toeneemt en afneemt.

Druk herhaaldelijk op de kleine ventilator-toets om een ventilatorsnelheid te kiezen of om de ventilator uit te zetten. Druk op de grote ventilator-toets om een ventilatorsnelheid of om de automatische instelling te kiezen.



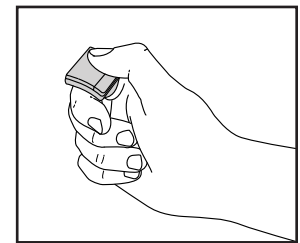
8. Verwijder de sleutel uit het bedieningspaneel wanneer u met oefenen klaar bent.

Stap op het loopvlak en raak de thuis-toets of de terug-toets op het scherm aan of druk op de toets Stop op het bedieningspaneel. Er zal een samenvatting van de workout op het scherm verschijnen. Druk op de toets Finish (beëindigen) om naar het hoofdscherm terug te gaan als u het workout overzicht heeft bekeken. U kunt ook uw resultaten óf bewaren óf publiceren door gebruik te maken van een van de opties op het scherm. Haal vervolgens de sleutel uit het bedieningspaneel en bewaar deze op een veilige plek.

Zet de stroomschakelaar in de Off (uit) -stand en trek het stroomsnoer uit wanneer u met oefenen klaar bent. **BELANGRIJK: als u dit niet doet, kunnen de elektrische onderdelen van de loopband voortijdig slijten.**

HOE DE SNELHEIDSRING TE GEBRUIKEN

De innovatieve snelheidsring werkt net zoals de toename- en de afname-toets Speed (snelheid) op het bedieningspaneel, behalve dat de ring niet gebruikt kan worden om de handmatige instelling of een workout te starten.



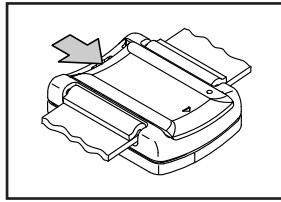
Schuif eenvoudigweg de snelheidsring op uw rechter of uw linker wijsvinger zoals afgebeeld. Aandacht: twee riemen van verschillende lengte zijn meegeleverd. Gebruik de riem die het beste past.

Druk op de toename- of afname-toets op de snelheidsring om de snelheidsring op het bedieningspaneel aan te sluiten. Het bedieningspaneel zal de status van de verbinding weergeven. Wanneer de snelheidsring aangesloten is zal een pictogram van de batterij op het scherm verschijnen om de levensduur van de batterij van de snelheidsring aan te geven.

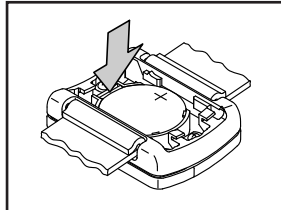
Druk op de toename- of afname-toets op de snelheidsring om de snelheid van de loopband te veranderen. Aandacht: als het bedieningspaneel tegelijkertijd andere functies uitvoert, kan er een vertraging optreden nadat u op een toets op de snelheidsring heeft gedrukt.

Batterij Vervangen: volg de instructies hieronder om de batterij in de snelheidsring te vervangen. Gebruik alleen een 3-volt, munt-vormige lithium batterij.

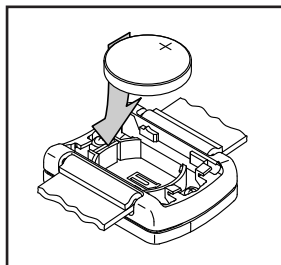
1. Verwijder de kap door erop te drukken en de kap in de richting van de pijl te schuiven.



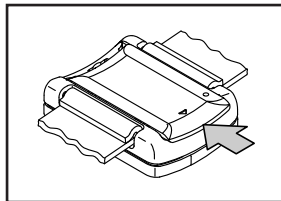
2. Steek een heel kleine schroevendraaier of een pen tussen de aangegeven metalen clip en de oude batterij. Wrik de oude batterij voorzichtig uit de snelheidsring.



3. Steek een nieuwe batterij in door deze eerst tegen de metalen clip te drukken en dan de batterij op zijn plaats te drukken.



4. Druk de deksel terug op zijn plaats. Druk dan op een toets van de snelheidsring om de ring op het bedieningspaneel aan te sluiten.



FCC Informatie: de snelheidsring voldoet aan Deel 15 van de FCC-regels. De werking is onderworpen aan de volgende twee voorwaarden: (1) Dit apparaat mag geen schadelijke storing veroorzaken, en (2) dit apparaat moet elke storing die het ontvangt, accepteren, waaronder storing die een ongewenst effect kan veroorzaken.

De snelheidsring is getest en voldoet op grond van Deel 15 van de FCC regelgeving aan de limieten voor een Klasse B digitaal apparaat. Deze limieten zijn ontwikkeld om in een woonomgeving een redelijke bescherming tegen schadelijke storing te bieden. De snelheidsring genereert, gebruikt en kan radiofrequentie energie uitstralen en kan, indien niet volgens de instructies geïnstalleerd en gebruikt, schadelijke storing op radiocommunicatie veroorzaken. Er is echter geen garantie dat er in een specifieke installatie geen storing zal optreden. Als deze apparatuur schadelijke storing veroorzaakt bij ontvangst van radio of televisie, dat vastgesteld kan worden door de apparatuur aan en uit te zetten, wordt de gebruiker gestimuleerd om deze storing te verhelpen door een van de volgende maatregelen:

- Draai de ontvangstantenne anders of verplaats hem.
- Vergroot de afstand tussen de apparatuur en de ontvanger.
- Sluit de apparatuur aan op een stopcontact van een andere groep dan die waarop de ontvanger is aangesloten.
- Neem voor hulp contact op met de dealer of een ervaren radio/tv-monteur.

BELANGRIJK: de snelheidsring straalt radiofrequentie-energie uit, maar het uitgestraalde vermogen ligt ver onder de FCC en IC radiofrequentie blootstellingslimieten. De snelheidsring voldoet aan de FCC en IC RF uitstraling blootstelling limieten die gelden voor een ongecontroleerde omgeving.

Welke wijziging of aanpassing dan ook die niet uitdrukkelijk goedgekeurd is door de voor naleving verantwoordelijke partij, kan de bevoegdheid van de gebruiker om de snelheidsring te laten functioneren, doen vervallen.

HOE EEN VOORAF INGESTELDE WORKOUT TE GEBRUIKEN

1. Steek de sleutel in het bedieningspaneel.

Zie HOE HET APPARAAT AAN TE ZETTEN op bladzijde 23.

2. Kies een vooraf ingestelde workout.

Raak de toets met de hardloper in de hoek linksonder van het scherm aan om een vooraf ingestelde workout te kiezen. Raak vervolgens de toets Calorie Burn (calorieën verbranden), de toets High Intensity (hoge intensiteit), de toets Speed (snelheid) of de toets Incline (helling) op het scherm aan.

Kies dan de gewenste workout. Het scherm zal de naam, de duur en de afstand van de workout aangeven. Het scherm zal ook het geschatte aantal calorieën dat u tijdens de workout zult verbranden en een profiel van de hellinginstellingen van de workout aangeven.

3. Start de workout.

Raak de toets Start Workout aan om de workout te starten. Kort nadat u de toets heeft aangeraakt, zal de loopband in beweging komen. Houd de handleuningen vast en begin te lopen.

Elke workout is in verschillende segmenten verdeeld. Er is één snelheidsinstelling en één hellinginstelling voor elk segment geprogrammeerd. Aandacht: dezelfde snelheids- en/of hellinginstelling kan/kunnen voor opeenvolgende segmenten geprogrammeerd worden.

Het profiel zal tijdens de oefening uw vordering aangeven. Tik op of schuif over het scherm om uw profiel te bekijken. De verticaal gekleurde lijn zal het huidige segment van de workout aangeven. Het onderste profiel geeft de hellinginstelling van het huidige segment weer. Het bovenste profiel geeft de snelheidsinstelling van het huidige segment weer.

Aan het einde van het eerste segment van de workout, zal de loopband zich automatisch aanpassen aan de snelheids- en/of hellinginstellingen voor het volgende segment.

De workout zal zo doorgaan totdat het laatste segment is voltooid. De loopband zal dan langzaam tot stilstand komen en er zal een workout overzicht op het scherm verschijnen. Raak de toets Finish (beëindigen) aan om naar het hoofdscherm terug te gaan als u het workout overzicht heeft bekeken. U kunt ook uw resultaten óf bewaren óf publiceren door middel van een van de opties op het scherm.

Als de snelheids- en/of de hellinginstelling op enig moment tijdens de workout te hoog of te laag staat, kunt u de instelling handmatig overschrijven via de toetsen Speed of Incline. **Als u op een toets Speed drukt kunt u de snelheid handmatig regelen (zie stap 3 op bladzijde 25).** **Als u op een toets Incline drukt kunt u de helling handmatig regelen (zie stap 4 op bladzijde 25).** Raak de toets Follow Workout (volg workout) aan **om terug te gaan naar de geprogrammeerde snelheids- en/of hellinginstellingen van de workout.**

Raak óf de terug-toets óf de thuis-toets in de hoek linksonder in het scherm aan of druk op de toets Stop op het bedieningspaneel om de workout te onderbreken. Raak de toets Resume (hervatten) aan of druk op de toets Start op het bedieningspaneel om met de workout door te gaan. Raak de toets End Workout (workout beëindigen) aan om de workout te beëindigen.

Aandacht: het na te streven calorieën doel is een schatting van het aantal calorieën dat u tijdens de oefening zult verbranden. Het feitelijke aantal calorieën dat u verbrandt zal van verschillende factoren, zoals uw gewicht, afhangen. Daarnaast, heeft een handmatige wijziging van de snelheid of de helling van de loopband tijdens de oefening invloed op het aantal calorieën dat u zult verbranden.

4. Controleer uw vordering op de displays.

Zie stap 5 op bladzijde 25. Het scherm zal ook een profiel van de snelheids- en hellinginstelling van de workout aangeven.

5. Meet desgewenst uw hartslag.

Zie stap 6 op bladzijde 26.

6. Zet desgewenst de ventilator aan.

Zie stap 7 op bladzijde 26.

7. Verwijder de sleutel uit het bedieningspaneel wanneer u klaar bent met oefenen.

Zie stap 8 op bladzijde 26.

HOE EEN STEL-EEN-DOEL-IN WORKOUT TE GEBRUIKEN

1. Steek de sleutel in het bedieningspaneel.

Zie HOE HET APPARAAT AAN TE ZETTEN op bladzijde 23.

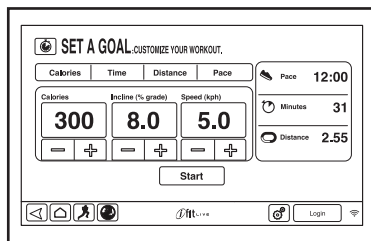
2. Kies het hoofdmenu.

Zie stap 2 op bladzijde 25.

3. Kies een stel-een-doel-in workout.

Raak de toets Set A Goal (stel-een-doel-in) op het scherm aan of druk op de toets Set A Goal op het bedieningspaneel om aan een stel-een-doel-in workout te kiezen.

Raak de toets Calories (calorieën), Time (tijd), Distance (afstand), of Pace (tempo) aan om een calorieën-, een tijds-, afstands-, of snelheidsdoel te kiezen. Raak vervolgens de toename- en afnametoetsen op het scherm aan om een calorieën-, een tijds-, afstands- of snelheidsdoel in te stellen en om een snelheid en helling voor de workout in te stellen. Het scherm zal de duur en de afstand van de workout en het geschatte aantal calorieën dat u tijdens de workout zult verbranden aangeven.



4. Start de workout.

Raak de toets Start aan om de workout te starten. Kort nadat u op de toets heeft aangeraakt, zal de band in beweging komen. Houd de handleuning vast en begin te lopen.

De workout zal op dezelfde wijze werken als de handmatige instelling (zie bladzijde 25 en 26).

De workout zal zo doorgaan totdat u het ingestelde doel bereikt. De loopband zal dan langzaam tot stilstand komen en er zal een workout overzicht op het scherm verschijnen. Raak de toets Finish (beëindigen) aan om naar het hoofdscherm terug te gaan als u het workout overzicht heeft bekeken. U kunt ook uw resultaten óf bewaren óf publiceren door middel van een van de opties op het scherm.

Aandacht: het na te streven calorieën doel is een schatting van het aantal calorieën dat u tijdens de oefening zult verbranden. Het feitelijke aantal calorieën dat u verbrandt zal van verschillende factoren, zoals uw gewicht, afhangen.

5. Controleer uw vordering op de displays.

Zie stap 5 op bladzijde 25.

6. Meet desgewenst uw hartslag.

Zie stap 6 op bladzijde 26.

7. Zet desgewenst de ventilator aan.

Zie stap 7 op bladzijde 26.

8. Verwijder de sleutel uit het bedieningspaneel wanneer u klaar bent met oefenen.

Zie stap 8 op bladzijde 26.

HOE EEN WORKOUT VOOR DE HARTSLAG TE GEBRUIKEN

Workouts voor de hartslag regelen automatisch de snelheid en helling van de loopband om uw hartslag tijdens het oefenen in de buurt van het na te streven niveau te houden. Aandacht: u dient een borstkas hartslagmonitor te dragen om het hartslagprogramma te kunnen gebruiken.

1. Draag de meegeleverde borstkas hartslagmonitor.

Zie bladzijde 20 voor meer informatie over de borstkas hartslagmonitor.

2. Steek de sleutel in het bedieningspaneel.

Zie HOE HET APPARAAT AAN TE ZETTEN op bladzijde 23.

3. Kies een workout voor de hartslag.

Raak de toets met de hardloper in de hoek links-onder van het scherm aan om een workout voor de hartslag te kiezen. Raak daarna de Heart Rate (hartslag) toets op het scherm aan.

Raak vervolgens óf het tabblad Performance (prestatie) óf het tabblad Endurance (uithoudingsniveau) op het scherm aan.

4. Voer uw maximale hartslag in.

Raak de toename- en afnametoetsen aan om uw maximale hartslag in te voeren. U kunt ook de maximale snelheid en de duur van de workout aanpassen. Aandacht: voor het bepalen van uw maximale hartslag, dient u uw huisarts of een door de arts aanbevolen bron te raadplegen.

5. Start de workout.

Raak de toets Start Workout (start oefening) op het scherm aan om de workout te starten. Kort nadat u de toets heeft aangeraakt, zal de band in beweging komen. Houd de handleuningen vast en begin te lopen.

6. Controleer uw vorering op het display.

Zie stap 5 op bladzijde 25.

7. Zet desgewenst de ventilator indien gewenst aan.

Zie stap 7 op bladzijde 26.

8. Verwijder de sleutel uit het bedieningspaneel wanneer u klaar bent met oefenen.

Zie stap 8 op bladzijde 26.

HOE EEN IFIT WORKOUT TE GEBRUIKEN

Aandacht: u heeft toegang tot een draadloze netwerk nodig (zie HOE DE DRAADLOZE NETWERK INSTELLING TE GEBRUIKEN op bladzijde 35) om een iFit workout te kunnen gebruiken. Een iFit account is ook vereist.

1. Steek de sleutel in het bedieningspaneel.

Zie HOE HET APPARAAT AAN TE ZETTEN op bladzijde 23.

2. Kies het hoofdmenu.

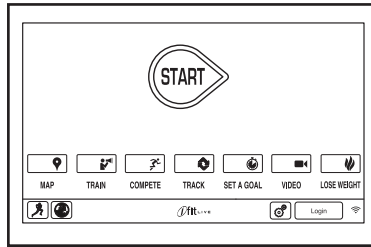
Zie stap 2 op bladzijde 25.

3. Log in op uw iFit account.

Raak, indien u dat nog niet heeft gedaan de toets Login (inloggen) aan om op uw iFit account in te loggen. Het scherm zal naar uw iFit.com gebruikersnaam en wachtwoord vragen. Voer die in en raak de toets Submit (versturen) aan. Raak de toets Cancel (annuleren) aan om het inlogscherm te verlaten.

4. Kies een iFit workout.

Raak, voor het downloaden van een iFit-workout in uw schema, de toets Map (kaart), Train (trainen), Video of Lose



Weight (afvallen) aan om de volgende workout van dat type in uw schema te downloaden. Aandacht: u heeft mogelijk via deze opties toegang tot demo-workouts, zelfs als u niet op een iFit-account inlogt. Aandacht: u kunt ook op een van de iFit toetsen op het bedieningspaneel drukken.

Druk op de toets Compete (competitie) om aan een race deel te nemen die u al eerder heeft gekozen. Raak de toets Track (piste) om uw Workout History (workout geschiedenis) te bekijken. Raak de toets Set A Goal (stel-een-doel-in) (zie bladzijde 29) aan om een stel-een-doel-in workout te gebruiken. Aandacht: u kunt ook op een van de iFit toetsen op het bedieningspaneel drukken.

Raak de gebruikerstoets in de hoek rechtsonder van het scherm aan om binnen het account van gebruiker te wisselen.

U moet enkele workouts aan uw lijst op www.iFit.com toevoegen, voordat u ze kunt downloaden.

Zie www.iFit.com voor meer informatie over de iFit-workouts.

Wanneer u een iFit-workout kiest zal het scherm de naam, duur en afstand van de workout aangeven. Het scherm zal bij benadering ook het aantal calorieën aangeven dat u tijdens de workout zult verbranden. Als u een competitie workout kiest, zal de display aftellen totdat de race begint.

5. Start de workout.

Zie stap 3 op bladzijde 28.

Tijdens sommige workouts kan een audio coach u door uw workout leiden.

6. Controleer uw vordering op de displays.

Zie stap 5 op bladzijde 25. Het scherm kan ook een kaart van het pad waarop u loopt of rent aangeven.

Tijdens een competitie workout, zal het scherm de snelheden van de iFit gebruikers en de afstanden die ze hebben afgelegd aangeven. Het scherm zal ook het aantal seconden dat u op de andere iFit-gebruikers voor of achter loopt aangeven.

7. Meet desgewenst uw hartslag.

Zie stap 6 op bladzijde 26.

8. Zet desgewenst de ventilator aan.

Zie stap 7 op bladzijde 26.

9. Verwijder de sleutel uit het bedieningspaneel wanneer u klaar bent met oefenen.

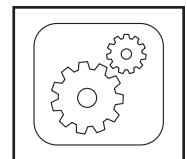
Zie stap 8 op bladzijde 26.

Ga naar www.iFit.com voor meer informatie over de iFit-instelling.

HOE DE INSTELLINGEN VAN DE APPARATUUR TE GEBRUIKEN

1. Kies het hoofdmenu van de instellingen.

Steek de sleutel in het bedieningspaneel (zie HOE HET APPARAAT AAN TE ZETTEN op bladzijde 23). Kies vervolgens het hoofdmenu (zie stap 2 op bladzijde 25). Raak dan de versnellingsstoets in de hoek rechts onder van het scherm aan om het hoofdmenu van de instellingen te kiezen.



2. Kies de instellingen van de apparatuur.

Raak de toets Equipment Settings (apparatuur instellingen) in het hoofdmenu van de instellingen aan. Aandacht: schuif over of tik op het scherm om indien nodig omhoog of omlaag door de opties te scrollen.

3. Kies een taal.

Raak om een taal te kiezen, de toets Language (taal) aan en kies de gewenste taal. Raak vervolgens de terug-toets op het scherm aan om naar de instellingen van het apparaat terug te gaan. Aandacht: deze functie kan niet worden ingeschakeld.

4. Kies de meeteenheid.

Raak de toets US/Metric (VS/metrisch) aan om de gekozen meeteenheid te bekijken. Verander desgewenst de meeteenheid. Raak daarna de terug-toets op het scherm aan.

5. Kies een tijdzone.

Raak de toets Timezone (tijdzone) aan. Kies uw lokale tijdzone zodat het bedieningspaneel uw lokale tijd aangeeft. Raak daarna de terug-toets op het scherm aan.

6. Kies een updatetijd.

Raak de toets Update Time (tijd bijwerken) aan en kies de gewenste tijd voor een automatische update van het bedieningspaneel. Raak daarna de terug-toets op het scherm aan.

BELANGRIJK: u dient na gebruik van de loopband nog steeds het stroomsnoer uit te trekken. Stel de tijd update in op een tijd wanneer u normaal gesproken de loopband gebruikt en beschikbaar bent om het stroomsnoer na een update uit te trekken.

7. Zet de display demo-instelling aan of uit.

Het bedieningspaneel kent een demo instelling voor de display, die ontwikkeld is voor gebruik als de loopband in een winkel wordt geëtaled. Terwijl de demo instelling aan gaat, zal het bedieningspaneel normaal werken als het stroomsnoer ingestoken is, de stroomschakelaar in de Reset-stand gedrukt is, en de sleutel in het bedieningspaneel gestoken is. Als u echter de sleutel verwijdert, zal het scherm een demopresentatie aangeven.

Raak eerst de toets Demo Mode (demo-instelling) aan om de display demo-instelling aan of uit te zetten. Raak vervolgens het keuzevakje On (aan) of Off (uit) aan. Raak daarna de terug-toets op het scherm aan.

8. Schakel de internetbrowser in of uit.

Raak eerst de toets Browser aan voor het in- of uitschakelen van de internetbrowser. Raak vervolgens het keuzevakje Enable (inschakelen) of Disable (+uitschakelen) aan. Raak daarna de terug-toets op het scherm aan.

9. Schakel straatzicht in- of uit.

Tijdens sommige workouts kan het scherm een kaart aangeven. Raak eerst de toets Street View (straatzicht) aan voor het in- of uitschakelen van straatzicht. Raak vervolgens het keuzevakje Enable of Disable aan. Raak daarna de terug-toets op het scherm aan.

10. Schakel de sleutel in of uit.

Aandacht: deze functie kan mogelijk niet op uw loopband zijn ingeschakeld.

U kunt desgewenst de sleutel uitschakelen zodat de loopband het gebruik van de sleutel niet nodig heeft. Raak de toets Safety Key (veiligheids-sleutel) aan. Raak het keuzevakje Disable aan om de sleutel uit te schakelen. **OPGELET: lees de veiligheidswaarschuwing op het scherm door voordat u de sleutel uitschakelt.** Raak het keuzevakje Enable aan om de sleutel weer in te schakelen.

11. Schakel het wachtwoord in of uit.

Het bedieningspaneel heeft een inlogcode voor de veiligheid van het kind, ontworpen om onbevoegd gebruik van de loopband te voorkomen.

Raak de toets Passcode (inlogcode) aan. Raak het keuzevakje Enable aan om een inlogcode in te schakelen. Voer dan een 4-cijferige inlogcode van uw keuze in. Raak Save (opslaan) aan om deze inlogcode op te slaan. Raak Cancel (annuleren) om naar de instelling van de apparatuur terug te gaan zonder een inlogcode te gebruiken. Raak het keuzevakje Disable aan om de inlogcode uit te schakelen.

Aandacht: indien een inlogcode is uitgeschakeld, zal het bedieningspaneel regelmatig om de inlogcode vragen. Het bedieningspaneel zal vergrendeld blijven tot de juiste inlogcode wordt ingevoerd. **BELANGRIJK: als u uw inlogcode vergeet, dient u de volgende master inlogcode in te voeren om het bedieningspaneel te ontgrendelen: 1985.**

12. Stel een timeout-tijd in voor het veiligheidsscherm.

Het bedieningspaneel kent een automatische reset voor het scherm; als er geen toetsen aangeraakt of ingedrukt worden en de loopband een bepaalde tijd niet beweegt, dan zal het bedieningspaneel automatisch resetten.

Raak de toets Safety Screen Timeout (timeout veiligheidsscherm) aan om een lijst met tijden te bekijken om de hoeveelheid tijd in te stellen die het bedieningspaneel moet wachten voordat die automatisch gaat resetten. Kies dan de gewenste hoeveelheid tijd. Raak de terug-toets op het scherm aan.

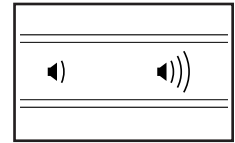
13. Verlaat de instellingen van het apparaat.

Raak de terug-toets op het scherm aan om de instellingen van het apparaat te verlaten.

HOE HET GELUIDSSYSTEEM TE GEBRUIKEN

Steek een audiokabel met 3,5 mm mannelijke uiteinden (niet meegeleverd) in de audioaansluiting op het bedieningspaneel en in de audioaansluiting op uw MP3-speler of CD-speler of andere eigen audiospeler om via de geluidsinstallatie van het bedieningspaneel muziek of audioboeken af te spelen; **zorg ervoor dat de audiokabel volledig is ingestoken. Aandacht: ga naar uw plaatselijke elektronicawinkel om een audiokabel aan te schaffen.**

Druk dan op de toets play van uw eigen audio-speler. Pas het volume aan met de toename- en afname-toets volume op het bedieningspaneel of met de volumeregelpop op uw eigen audio-speler.



Als u een persoonlijke CD-speler gebruikt en de CD slaat over, plaats dan de CD-speler op de vloer of op een andere vlakke oppervlak in plaats van op het bedieningspaneel.

Steek uw koptelefoon in de koptelefoon aansluiting op het bedieningspaneel om met uw eigen koptelefoon of oordopjes naar het geluid van de digitale TV te luisteren. Aandacht: deze audio-aansluiting is uitsluitend voor audioweergave.

HOE DE INTERNETBROWSER TE GEBRUIKEN

Aandacht: om de browser te kunnen gebruiken heeft u toegang nodig tot een draadloos netwerk inclusief een 802.11b/g/n router met geactiveerde SSID broadcast (verborgen netwerken worden niet ondersteund).

Raak het wereldbolletje in de buurt van de hoek links onder van het scherm aan om de browser te openen. Kies dan de gewenste website.

Raak de toetsen Back (terug), Refresh (vernieuwen) en Forward (vooruit) op het scherm aan om in de internet browser te navigeren. Raak de toets Return (teruggaan) op het scherm aan om de internet browser te verlaten.

Zie HOE DE TOUCH SCREEN TE GEBRUIKEN op bladzijde 23 om het toetsenbord te gebruiken.

Schuif, voor het invoeren van een ander webadres in de URL-balk, eerst met uw vinger over het scherm naar beneden om, indien nodig, de URL-balk te bekijken. Raak dan de URL-balk aan, gebruik het toetsenbord voor het invoeren van het adres en raak de toets Go (ga) aan.

Aandacht: tijdens het gebruik van de browser, zullen de snelheid-, helling-, ventilator- en volume-toetsen nog steeds werken, maar de workout toetsen niet.

Aandacht: ga naar support.iFit.com voor hulp als u na het volgen van deze instructies vragen heeft.

HOE DE ONDERHOUDSINSTELLING TE GEBRUIKEN

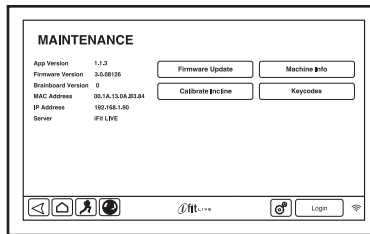
1. Kies het hoofdmenu van de instellingen.

Zie stap 1 op bladzijde 31.

2. Kies de onderhoudsinstelling.

Raak in het hoofdmenu van de instellingen, de toets Maintenance (onderhoud) aan om naar de onderhoudsinstelling te gaan.

Het hoofdscherm van de onderhoudsinstelling zal informatie over het model en de versie van de loopband aangeven.



3. Werk de firmware van het bedieningspaneel bij.

Controleer voor de beste resultaten regelmatig op firmware updates.

Raak de toets Firmware Update (firmware bijwerken) aan om met gebruik van uw draadloze netwerk op firmware updates te controleren. De update zal automatisch beginnen.

Zet het apparaat niet uit of verwijder de sleutel niet totdat de firmware is bijgewerkt om te voorkomen dat de loopband beschadigd raakt.

Het scherm zal de vordering van de update weergeven. Als de update voltooid is, zal de loopband uitgaan en dan weer aangaan. Druk de stroomschakelaar in de stand Off (uit) als dat niet gebeurt. Wacht enkele seconden en druk dan de stroomschakelaar in de Reset-stand. Aandacht: het kan een paar minuten duren voordat het bedieningspaneel klaar is voor gebruik.

Aandacht: soms kan een firmware update ertoe leiden dat uw bedieningspaneel iets anders gaat functioneren. Deze updates worden altijd ontwikkeld om uw oefening te verbeteren.

4. Ijk het hellingsysteem van de loopband.

Raak de toets Calibrate Incline (helling ijken) aan. Raak dan de toets Begin (beginnen) aan om het hellingsysteem te ijken. De loopband zal automatisch naar het maximale hellingniveau stijgen, naar het minimale hellingniveau dalen en dan naar de beginstand teruggaan. Hierdoor zal het hellingsysteem geijkt worden. Raak de toets Cancel (annuleren) aan om naar de onderhoudsinstelling terug te gaan. Raak de toets Finish (beëindigen) aan als het hellingsysteem geijkt is.

BELANGRIJK: houd huisdieren, voeten en andere voorwerpen uit de buurt van de loopband als u bezig bent met het ijken van het hellingsysteem. Trek, in geval van nood, de sleutel uit het bedieningspaneel om het ijken van de helling te stoppen.

5. Bekijk de informatie van het apparaat.

Raak de toets Machine Info (informatie apparaat) aan om informatie over de loopband te bekijken. Raak, na het bekijken van de informatie, de terugtoets op het scherm aan.

6. Zoek naar de Sleutelcodes.

De toets Keycodes (sleutelcodes) is bestemd om door onderhoudsmonteurs gebruikt te worden om te bepalen of een bepaalde toets juist werkt.

7. Verlaat de onderhoudsinstelling.

Raak de terug-toets op het scherm aan om de onderhoudsinstelling te verlaten.

HOE DE DRAADLOZE NETWERK INSTELLING TE GEBRUIKEN

Het bedieningspaneel kent een draadloze netwerkinstelling waarmee u een draadloze netwerkverbinding kunt instellen.

1. Kies het hoofdmenu van de instellingen.

Zie stap 1 op bladzijde 31.

2. Kies de draadloze netwerkinstelling.

Raak de toets Network Setup (netwerk instellen) in het hoofdmenu van de instellingen aan om naar de draadloze netwerkinstelling te gaan.

3. Schakel Wi-Fi in.

Zorg er voor dat het vakje Wi-Fi met een groen vinkje is aangevinkt. Raak de Wi-Fi menuoptie één keer aan als dat niet het geval is, en wacht een paar seconden. Het bedieningspaneel zal naar beschikbare draadloze netwerken zoeken.

4. Stel een draadloze netwerkverbinding in en beheer deze.

Als Wi-Fi is ingeschakeld zal het scherm een lijst met beschikbare netwerken aangeven. Aandacht: het kan een paar seconden duren voordat de lijst met draadloze netwerken verschijnt.

Zorg ervoor dat het keuzevakje op de menu-optie Netwerknificatie een groen vinkje heeft om aan het bedieningspaneel te melden als een draadloze netwerk binnen bereik is en beschikbaar is.

Aandacht: u heeft uw eigen draadloos netwerk nodig, inclusief een 802.11b/g/n router met geactiveerde SSID broadcast (verborgen netwerken worden niet ondersteund).

Raak het gewenste netwerk aan wanneer een lijst met netwerken verschijnt. Aandacht: u zult uw netwerknaam moeten weten (SSID). Als uw netwerk een wachtwoord heeft, zult u ook het wachtwoord moeten weten.

Een informatievakje zal u vragen of u verbinding met het draadloze netwerk wilt maken. Raak de toets Connect (verbinden) aan om verbinding met het netwerk te maken of raak de toets Cancel (annuleren) aan om naar de lijst met netwerken terug te gaan. Raak het vakje voor het wachtwoord aan als het netwerk een wachtwoord heeft. Er zal een toetsenbord op het scherm verschijnen. Raak het keuzevakje Show Password (wachtwoord aan

geven) aan om tijdens het typen het wachtwoord te bekijken.

Zie HOE DE TOUCH SCREEN TE GEBRUIKEN op bladzijde 23 om het toetsenbord te gebruiken.

Als het bedieningspaneel verbinding heeft gemaakt met uw draadloze netwerk, zal de WiFi-menuoptie bovenaan het scherm het woord CONNECTED (verbonden) weergeven. Raak vervolgens de terug-toets op het scherm aan om naar de draadloze netwerk instelling terug te gaan.

Kies het draadloze netwerk en raak dan de toets Forget (vergeten) aan om het contact met een draadloos netwerk te verbreken.

Indien u problemen ervaart bij het verbinding maken met een gecodeerd netwerk, zorg er dan voor dat uw wachtwoord juist is. Aandacht: wachtwoorden zijn hoofdlettergevoelig.

Aandacht: de iFit instelling ondersteunt onbeveiligde en beveiligde (WEP, WPA en WPA2) coderingen. Een breedband verbinding wordt aangeraden, de werking hangt af van de verbindingssnelheid af.

Aandacht: ga naar support.iFit.com voor hulp als u na het volgen van deze instructies vragen heeft.

5. Verlaat de draadloze netwerkinstelling.

Raak de terug-toets op het scherm aan om de draadloze netwerk instelling te verlaten.

HOE DE DIGITALE TV TE BEDIENEN

U kunt de digitale TV met de toetsen op het bedieningspaneel, met de toetsen aan de bovenkant van de digitale TV, of met de afstandsbediening bedienen (zie bladzijde 37).

1. Zet de digitale TV aan.

Druk op de TV power-toets om de digitale TV aan te zetten.

2. Kies een input bron.

Druk herhaaldelijk op de toets Source (bron) om tussen kabel en antenne input en andere audio/visuele input apparaat zoals een videorecorder, DVD-, of Blu-ray speler te switchen. Kies TV voor kabel of antenne input, AV voor een apparaat dat op de digitale TV aangesloten is met een AV-kabel, of HDMI voor een apparaat die met een HDMI-kabel aangesloten is.

3. Kies het gewenste kanaal.

Raak de toename- en afnametoetsen Chan (kanaal), of de Key Pad-toets om het gewenste kabelkanaal te kiezen. Aandacht: indien u op de Key Pad-toets drukt, zal een toetsenbord met 10 nummers op het scherm van het bedieningspaneel verschijnen. Raak de nummers van het gewenste kabelkanaal aan.

Als de toetsen ingedrukt worden, zal op het scherm een afbeelding verschijnen om aan te geven welk kanaal is gekozen.

Aandacht: de digitale TV kan alle gangbare kabelkanalen in uw regio herkennen en in het geheugen opslaan (zie HOE DE TV INSTELLINGEN BIJ TE STELLEN op bladzijde 38). De toename- en afnametoetsen Chan zullen alleen kanalen die in geheugen zijn opgeslagen kiezen. Indien een satelliet TV doos, videorecorder, DVD- of Blu-ray speler aangesloten is en als de input bron gebruikt wordt, moet het kanaal op de satelliet TV doos, de videorecorder, de DVD- of Blu-ray speler veranderd worden.

4. Stel desgewenst het volume bij.

Druk op de toename- en afnametoetsen Vol om het volume aan te passen. Wanneer op de toetsen wordt gedrukt, zal op het scherm een afbeelding verschijnen om aan te geven welk volume niveau is gekozen. Aandacht: gebruik de toename- en afnametoetsen Vol aan de bovenkant van de digitale TV om alleen het volume van de digitale TV bij te stellen.

5. U kunt desgewenst het geluid van de TV uitzetten.

Druk op de toets Mute (geen geluid) om de audio output van de digitale TV uit te zetten. Druk opnieuw op de toets of pas het volume aan om het geluid van de digitale TV weer in te schakelen.

6. Gebruik ondertiteling.

Indien het TV-programma of de film waar u naar kijkt bent ondertitels heeft, kunt u de ondertitel functie gebruiken om een tekst versie van de audio output op het scherm weer te geven. Druk om de ondertitels op de Digitale TV te bekijken herhaaldelijk op de toets Subtitle (ondertitels) (zie stap 6 op bladzijde 39 om de instellingen van de ondertitels bij te stellen).

7. Zet de digitale TV uit wanneer u klaar bent met oefenen.

Druk op de TV power-toets om de digitale TV uit te zetten.

HOE DE AFSTANDSBEDIENING TE GEBRUIKEN

Steek batterijen in de afstandsbediening als u die de eerste keer gaat gebruiken (zie HOE BATTERIJEN IN DE AFSTANDSBEDIENING TE VERVANGEN, rechts).

Ga vervolgens op de loopband staan en houd de afstandsbediening bij de televisie. Richt de afstandsbediening rechtstreeks op de televisie.

Druk op de toets Power (⏻). Na korte tijd zal de televisie aan of uitschakelen.

Druk op de toename- of afnametoets volume (Vol) om het volume aan te passen.

Druk op de toets Mute (geen geluid) om het geluid aan of uit te zetten.

Druk op de genummerde kanaaltoetsen en op de toets met een streepje (–) of op de toename- of afnametoets CH (kanaal) om een kanaal te kiezen.

Druk op de terug-toets (↔) om het vorige kanaal te bekijken.

Druk op de toets TV Menu om het hoofdmenu of om een voorgaand menu te bekijken. Zie bladzijde 38 en 39 voor informatie over het menu.

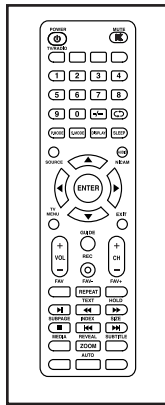
Druk op de pijltoetsen om in het menu te navigeren. Druk op de toets Enter om een keuze in het menu te maken.

Druk op de toets Exit (verlaten) om het menu te verlaten.

Druk op de toets Display om informatie over het huidige programma en het signaal van de uitzending of kanaal te bekijken.

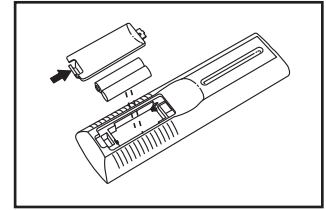
Druk herhaaldelijk op de toets Subtitle (ondertitels) om de ondertitels in of uit te schakelen. Zie stap 6 op bladzijde 39 om de instellingen van de ondertitels bij te stellen.

Druk herhaaldelijk op de toets Source (bron) om een input bron te kiezen. Kies TV voor kabel of antenne input, AV voor een apparaat die op de digitale TV aangesloten is met een AV-kabel, of HDMI voor een apparaat die met een HDMI-kabel aangesloten is.



HOE DE BATTERIJEN IN DE AFSTANDSBEDIENING TE VERVANGEN

Zoek eerst naar de batterijklep aan de achterkant van de afstandsbediening om de batterijen te vervangen. Duw de clip op de batterijklep omlaag en trek de batterijklep uit.



Verwijder vervolgens de oude batterijen uit de afstandsbediening en steek twee nieuwe AAA batterijen in. **Zorg ervoor dat de batterijen worden ingestoken zoals aangegeven op de tekening.** Schuif dan de batterijklep weer op de afstandsbediening.

HOE DE TV INSTELLINGEN BIJ TE STELLEN

De TV heeft een menu waarmee u de televisie instellingen kunt bijstellen en definiëren.

Druk op de toets Menu op de afstandsbediening, aan de bovenkant van de TV, om naar het hoofdmenu te gaan of om naar het vorige menu terug te gaan. Druk op de toets Exit om het menu te verlaten. Gebruik de pijltoetsen om rechts en links of om omhoog en omlaag in een menu te navigeren. Druk op de toets Enter om een keuze te maken.

1. Druk op de toets Menu om naar het hoofdmenu te gaan.

Druk om een van de pictogrammen in het menu te kiezen, op de linker en op de rechter pijltoetsen op uw afstandsbediening totdat het gewenste pictogram oplicht. Kies Picture (beeld) om het beeld bij te stellen. Kies Sound (geluid) om de audio-instellingen bij te stellen. Kies Channel (kanaal) om de kanaalinstellingen bij te stellen. Kies Feature (hoofdtrek) om de geavanceerde instellingen van de televisie instellingen bij te stellen. Kies Setup (instellen) om de basis-instellingen van de televisie bij te stellen. Druk op de toets Menu om naar het hoofdmenu terug te gaan.

2. Stel het beeld bij.

Het menu Picture kent vele mogelijkheden om de display van de TV bij te stellen. Gebruik de pijltoetsen om door de verschillende instellingen te navigeren en het beeld te definiëren.

3. Stel de audio-instellingen bij.

Het menu Sound kent vele mogelijkheden om de audio output van de TV bij te stellen. Gebruik de pijltoetsen om door de verschillende instellingen te navigeren en de audio-instelling te definiëren.

4. Stel de kanaalinstellingen bij.

Het menu Channel laat u kanalen in het TV-geheugen opslaan en de instellingen voor kanalen kiezen. Aandacht: u heeft alleen toegang tot dit menu als de TV is gekozen als input bron.

Scroll als eerste naar de onderkant van het menu Channel en markeer Auto Channel Search (automatisch kanaal zoeken). Druk op de toets Enter om met het automatische zoeken te beginnen. De televisie zal beginnen met het scannen van alle beschikbare kanalen in uw regio. Als op een kanaal er geen signaal gedetecteerd wordt dan zal dat kanaal overgeslagen worden. Als er een signaal wordt gedetecteerd dan zal het in het geheugen opgeslagen worden en zal het volgende kanaal worden gekozen. Dit proces zal zo doorgaan tot het beste kanaal is bereikt. De televisie zal de kanalen in de volgorde waarin ze zijn gevonden opnieuw nummeren. **Verwijder de sleutel niet terwijl de televisie kanalen scant.** Aandacht: scan opnieuw naar kanalen als er een televisiekanaal verdwijnt.

Kies vervolgens Channel Settings (kanaalinstellingen) om een lijst kanalen die in het TV-geheugen opgeslagen zijn te bekijken. Kies een vakje in de kolom Skip (overslaan) en druk op toets Enter om een tv-kanaal niet te gebruiken. Kies een vakje in de kolom Favorite (favoriet) om een kanaal aan uw lijst met favoriete kanalen toe te voegen. Kies een naam in de kolom Label (beschrijving) om de beschrijving van de kanaal te veranderen. Bewerk het label door de pijltoetsen te gebruiken.

Kies Channel List (kanaallijst) om een lijst met kanalen opgeslagen in het TV-geheugen te bekijken. Markeer een kanaal en druk op Enter om een kanaal te kiezen.

Kies Favorite List (favorieten lijst) om een lijst met favoriete kanalen te bekijken. Aandacht: u moet eerst favoriete kanalen kiezen om deze lijst aan te maken. Markeer een kanaal en druk op Enter om een kanaal te kiezen.

Kies Keypad Lock (toetsenbord vergrendelen) om het toetsenbord te vergrendelen.

Kies Source Lock (bron vergrendelen) om een specifieke audio/video input bron te vergrendelen zoals

5. De basisinstellingen voor de televisie instellen.

Markeer Closed Caption (ondertitels) en druk op de toets Enter om naar het ondertitel submenu te gaan. Stel de subtitel display, het type subtitel, en de digitale preset en stijl In het ondertitel submenu bij.

6. Stel de geavanceerde instellingen van de televisie bij.

Het menu Feature (hoofdtrek) kent verschillende geavanceerde televisie instellingen. U kunt ook de originele instellingen van de televisie herstellen.

Kies Blue Back (terug naar blauw) om het scherm van de TV als blauw weer te geven wanneer geen signaal gevonden kan worden.

Kies No Signal Power Off (stroom uit wanneer er geen signaal is) om de TV uit te schakelen wanneer er 10 minuten lang geen signaal gevonden kan worden.

Kies No Operation Power Off (stroom uit wanneer er geen bediening is) om de TV uit te schakelen wanneer er 3 uur lang niet op toetsen op de afstandsbediening, niet op de bediening, op het scherm, of op het bedieningspaneel van de TV wordt gedrukt.

Er zal een waarschuwing op de display verschijnen wanneer u All Reset (alles resetten) markeert. Zorg ervoor dat u de waarschuwing leest, druk dan Enter om originele televisie instellingen opnieuw te herstellen. Aandacht: Al uw favoriete kanalen, labels en persoonlijke instellingen zullen worden uitgewist.

7. Verlaat het menu.

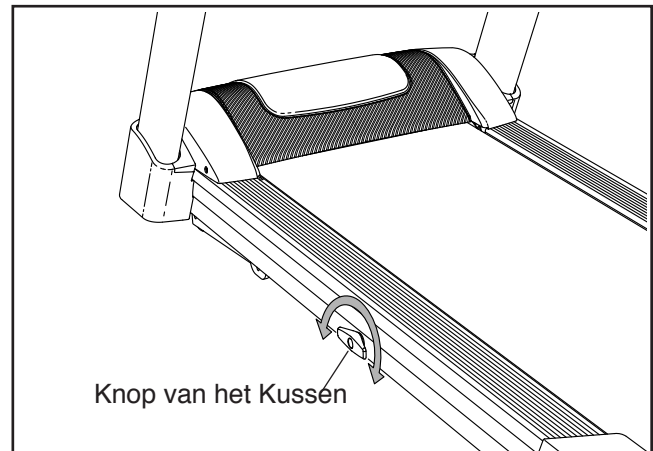
Druk op de toets Exit (verlaten) wanneer u klaar bent met het wijzigen van de instellingen.

HOE HET KUSSENSYSTEEM BIJ TE STELLEN

De loopband heeft een kussensysteem dat de impact tijdens het lopen of rennen op de loopband vermindert.

Verwijder de sleutel uit het bedieningspaneel en trek het stroomsnoer uit.

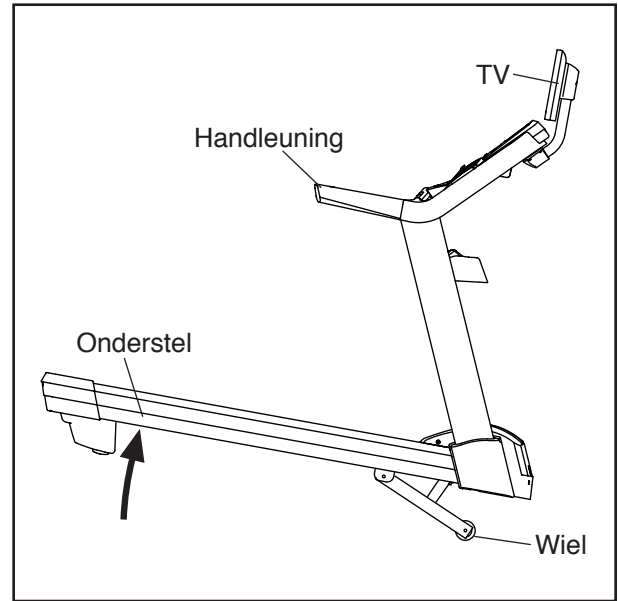
Draai **voor een harder loopvlak**, de knop van het kussen een halve slag tegen de klok in totdat u het kunt voelen vastklikken. Draai **voor een zachter loopvlak**, de knop van het kussen een halve slag met de klok mee totdat u het kunt voelen vastklikken. **Aandacht: hoe sneller u op de loopband rent, of hoe zwaarder u bent, des te steviger zou het loopvlak moeten zijn.**



HOE DE LOOPBAND TE VERPLAATSEN

Steek het stroomsnoer in en steek de sleutel in het bedieningspaneel (zie HOE HET APPARAAT AAN TE ZETTEN op bladzijde 23) voordat u de loopband gaat verplaatsen. Til vervolgens de helling naar de hoogste stand. **Verwijder dan de sleutel en trek het stroomsnoer uit**

Houd het onderstel stevig vast op de plaats die rechts wordt aangegeven. OPGELET: Til de loopband niet bij de handleuning of bij de televisie op, om de mogelijkheid op schade aan de loopband of op persoonlijk letsel te verminderen. Til de achterkant van het onderstel omhoog tot de loopband vrij op de wielen kan rollen. Rol de loopband voorzichtig naar de gewenste plek en laat hem dan horizontaal zakken. **OPGELET: Wees tijdens het verplaatsen van de loopband heel voorzichtig om het risico op persoonlijk letsel te verminderen. Verplaats de loopband niet over ongelijke oppervlakken.**



ONDERHOUD EN OPLOSSEN VAN PROBLEMEN

ONDERHOUD

Regelmatig onderhoud is belangrijk voor een optimale werking en om slijtage te verminderen. Controleer vóór gebruik van de loopband alle onderdelen van de loopband en draai ze goed vast.

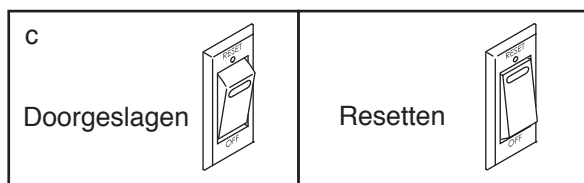
Maak de loopband regelmatig schoon en houd de band schoon en droog. Druk eerst **de stroomschakelaar in de stand Off (uit) en trek het stroomsnoer uit**. Veeg de buitenkant van de loopband af met een vochtige doek en een klein beetje zachte zeep. **BELANGRIJK: Spuit geen vloeistoffen rechtstreeks op de loopband. Houd vloeistoffen weg van het bedieningspaneel om schade aan het bedieningspaneel te voorkomen.** Maak de loopband vervolgens met een zachte doek goed droog.

PROBLEMEN OPLOSSEN

De meeste problemen met de loopband kunnen door middel van de onderstaande eenvoudige stappen worden opgelost. Zoek naar het symptoom dat van toepassing is en volg de vermelde stappen. Zie de kافت van deze handleiding als u verdere hulp nodig heeft.

SYMPTOOM: het apparaat gaat niet aan

- Zorg ervoor dat het stroomschakelaar goed is ingestoken in een goed geaard stopcontact (zie bladzijde 21). Mocht een verlengsnoer nodig zijn gebruik dan alleen een 3-dradige geleider: snoer maat 14 (1 mm²) van 1,5 m of korter.
- Steek de sleutel in het bedieningspaneel nadat u het snoer in het stopcontact heeft gestoken.
- Controleer de stroomschakelaar bij het stroomsnoer op het onderstel van de loopband. De schakelaar is doorgeslagen wanneer de schakelaar uitsteekt zoals afgebeeld. Wacht vijf minuten en druk dan de schakelaar weer in om de stroomschakelaar te resetten.



SYMPTOOM: het apparaat valt tijdens het gebruik uit

- Controleer de stroomschakelaar (zie tekening c links). Als de schakelaar is doorgeslagen, wacht dan vijf minuten en druk de schakelaar weer in.
- Zorg ervoor dat het stroomsnoer is ingestoken. Als het stroomsnoer is ingestoken, trek deze dan uit, wacht vijf minuten en steek hem dan weer in.
- Verwijder de sleutel uit het bedieningspaneel en steek hem er weer in.
- Zie de kافت van deze handleiding als de loopband nog steeds niet werkt.

SYMPTOOM: de displays van het bedieningspaneel blijven branden wanneer u de sleutel uit het bedieningspaneel trekt

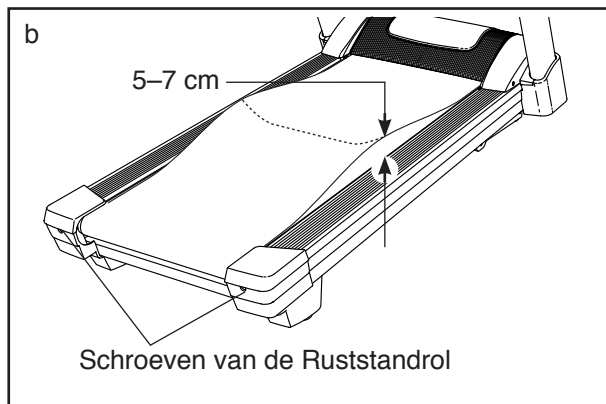
- Het bedieningspaneel beschikt over een demo instelling voor de display die ontwikkeld is voor als de loopband in een winkel wordt geëtaled. De demo instelling staat aan als de displays blijven branden wanneer u de sleutel uittrekt. Houd de toets Stop enkele seconden lang ingedrukt om de demo instelling uit te schakelen. Indien de displays blijven branden, zie dan bij stap 7 op bladzijde 32 om de demo instelling uit te zetten.

SYMPTOOM: de helling van de loopband verandert niet correct

- Zie stap 4 op bladzijde 34 en ijk het hellingsysteem van de loopband.

SYMPTOOM: de loopband werkt traag wanneer er op gelopen wordt

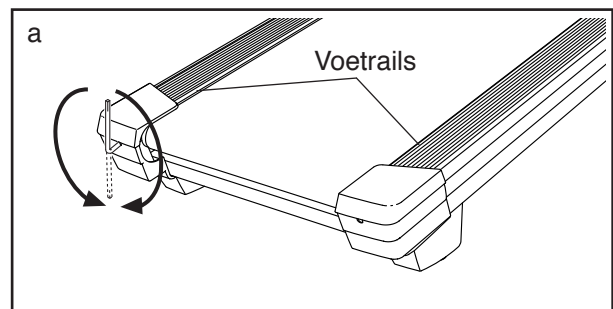
- Mocht een verlengsnoer nodig zijn gebruik dan alleen een 3-dradige geleider, maat 14 (1 mm²) snoer van 1,5 meter of korter.
- Als de loopband te strak staat kan de loopband langzamer gaan draaien en kan het loopvlak zelfs beschadigd worden. Verwijder de sleutel en **TREK HET STROOMSNOER UIT**. Draai beide schroeven van de ruststandrol met de inbussleutel een kwartslag tegen de klok in. Als de loopband goed vastligt moet u elke rand van de loopband 5 tot 7 cm van het loopvlak kunnen optillen. Pas op dat de band in het midden blijft liggen. Haal dan het stroomsnoer uit het stopcontact. Steek de sleutel in en laat de loopband een paar minuten draaien. Herhaal deze procedure tot de loopband goed vastligt.



- Uw loopband is voorzien van een band die al met een hoogwaardig smeermiddel is behandeld. **BELANGRIJK: behandel de loopband of het loopvlak nooit met siliconenspray of enig ander substantie tenzij dit door een erkende onderhoudsmonteur wordt aangegeven. Dergelijke substanties kunnen de kwaliteit van de loopband verslechteren en tot overmatige slijtage leiden.** Zie de kapt van deze handleiding als u vermoedt dat de loopband aanvullende smering nodig heeft.
- Zie de kapt van deze handleiding als de loopband nog steeds werkt traag als erop gelopen wordt.

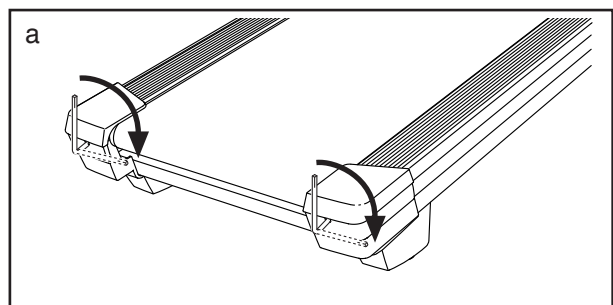
SYMPTOOM: de band ligt niet in het midden van de voetrails. BELANGRIJK: als de band langs de voetrails schuurt kan de band beschadigd raken.

- Verwijder als eerste de sleutel en **TREK HET STROOMSNOER UIT**. Als de loopband naar links is verschoven, kunt u de inbussleutel gebruiken om de linker Schroef van de ruststandrol een halve slag met de klok mee te draaien; als de loopband naar rechts is verschoven, kunt u de linker schroef van de ruststandrol een halve slag tegen de klok in draaien. Pas op dat u de loopband niet te strak draait. Trek dan het stroomsnoer uit het stopcontact. Steek de sleutel in en laat de loopband een paar minuten draaien. Herhaal deze procedure tot de band goed in het midden ligt.



SYMPTOOM: de loopband slijpt wanneer er op gelopen wordt

- Verwijder als eerste de sleutel en **TREK HET STROOMSNOER UIT**. Draai met de inbussleutel beide bijstelschroeven van de ruststandrol een kwartslag met de klok mee. Als de loopband goed vastligt moet u elke rand van de loopband 5 tot 7 cm van het loopvlak kunnen optillen. Pas op dat de band in het midden blijft liggen. Steek dan het stroomsnoer in het stopcontact. Steek de sleutel in en laat de loopband een paar minuten voorzichtig lopen. Herhaal deze procedure tot de loopband goed vastligt.



SYMPTOOM: de digitale TV ontvangt geen signaal

- a. Zorg ervoor dat de juiste input bron is gekozen. Zie stap 2 op bladzijde 35 om een input bron te kiezen.
- b. Zorg ervoor dat de antenne-kabel of de CATV-kabel goed op de loopband is aangesloten. Zie bladzijde 18 om een CATV kabel op uw fitnessapparaat aan te sluiten.
- c. Scan op zenders of kabelsignalen. Zie stap 4 op bladzijde 38 voor het scannen naar signalen.
- d. Door een FCC-vereiste, worden analoge signalen niet langer via de ether uitgezonden in de Verenigde Staten sinds 12 juni 2009. Indien u televisiesignalen wilt bekijken via een antenne, dan dient uw antenne de mogelijkheid te hebben om digitale signalen te kunnen ontvangen. Kabeltelevisie wordt hierdoor niet beïnvloed.

SYMPTOOM: digitale TV ontvangst is slecht

- a. Zorg ervoor dat de digitale TV instellingen goed zijn ingesteld. Zie HOE DE TV INSTELLINGEN BIJ TE STELLEN op bladzijde 38.
- b. Om de digitale TV juist te laten werken is een goede ontvangst noodzakelijk. Als u gebruik maakt van een antenne zorg er dan voor dat deze juist is aangesloten en aangepast is voor een optimale ontvangst. Zie HOE EEN ANTENNE AAN TE SLUITEN op bladzijde 18.
- c. Controleer op problemen die hieronder staan weergegeven en volg de van toepassing zijnde instructies:
 - Ontsteking (zwarte puntjes of horizontale strepen die verschijnen of een beeld dat knippert of verkeerd wordt weergegeven)—meestal wordt dit veroorzaakt door een storing door het ontstekingsmechanisme van auto's, neonlampen, elektrische afwijkingen of andere elektrische huishoudelijke apparaten. Probeer de positie van uw fitnessapparatuur of andere elektrische apparaten te veranderen om het probleem te corrigeren.
 - Ghosts—ghosts gebeurt doordat het televisiesignaal twee sporen volgt—één is het directe spoor en het andere spoor gereflecteerd door hoge gebouwen, heuvels of andere objecten. Wijzig de richting of positie van de antenne om een betere ontvangst te krijgen.

- Blauw Scherm—als uw fitnessapparatuur zich bevindt in het randgebied van een televisiestation waar het signaal zwak is, dan kan de beeldkwaliteit slecht zijn of kan er een blauw scherm verschijnen. Als het signaal zwak is kan het nodig zijn om een externe antenne te installeren om het beeld te verbeteren.
- Vervaging—als er blokjes van het beeld ontbreken, het beeld over het scherm beweegt of het beeld verdwijnt dan kan het signaal zwak zijn. Wijzig de richting of positie van de antenne om een betere ontvangst te krijgen. Zorg ervoor dat de instellingen van de digitale TV juist zijn ingesteld (zie HOE DE TV INSTELLINGEN BIJ TE STELLEN op bladzijde 38). Gebruik geen splitter.

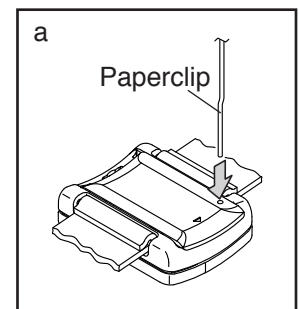
Aandacht: als een van deze problemen optreedt als de kabel van een CATV-bedrijf is aangesloten dan kan het probleem worden veroorzaakt door de kabelmaatschappij.

SYMPTOOM: de digitale TV moet schoongemaakt worden

- a. **TREK HET STROOMSNOER UIT.** Veeg om de digitale TV te reinigen en het scherm met een zachte doek en een klein beetje van een zacht wasmiddel af. Gebruik geen poetsdoek, oplosmiddel of enig andere drijfgas of chemisch schoonmaakmiddel zoals alcohol of benzeen.

SYMPTOOM: de snelheidsring sluit niet aan op het bedieningspaneel

- a. Buig een paperclip recht en druk het uiteinde in de aangegeven opening in de achterkant van de snelheidsring. Dit zal de snelheidsring resetten.



- b. Als de snelheidsring nog steeds niet aansluit, trek het stroomsnoer van de loopband uit, wacht vijf minuten, en steek het stroomsnoer weer in.

RICHTLIJNEN VOOR HET OEFENEN

WAARSCHUWING:




voordat u begint met dit of een ander oefeningenprogramma, dient u een arts te consulteren. Dit is vooral belangrijk voor personen boven de 35 jaar of personen met bestaande gezondheidsproblemen.

De polssensor is geen medisch apparaat. Diverse factoren kunnen invloed hebben op nauwkeurigheid van de hartslagwaarden. De polssensor is alleen bedoeld als hulpmiddel bij de oefening voor het bepalen van de hartslag over het algemeen.

Deze richtlijnen helpen u bij het plannen van uw oefeningenprogramma. Voor meer gedetailleerde oefeninginformatie, dient u een erkend boek te kopen of uw arts te consulteren. Onthoud dat goede voeding en voldoende rust essentieel zijn voor succesvolle resultaten.

INTENSITEIT VAN OEFENINGEN

Of het nu uw doel is om vet te verbranden of om uw hart en vaatsysteem te versterken, het uitvoeren van oefeningen met de juiste intensiteit is de sleutel voor het bereiken van resultaten. U kunt uw hartslag gebruiken als gids voor het vinden van het juiste intensiteitsniveau. De grafiek hieronder toont de aanbevolen hartslagen voor het verbranden van vet en voor een aerobic oefening.

165	155	145	140	130	125	115	
145	138	130	125	118	110	103	
125	120	115	110	105	95	90	
<hr/>							
20	30	40	50	60	70	80	

Voor het vinden van het juiste intensiteitsniveau, zoekt u uw leeftijd onderaan de grafiek (leeftijden worden afgerond naar het dichtstbijzijnde tiental). De drie getallen boven uw leeftijd bepalen uw "trainingszone." Het laagste nummer is uw hartslag voor het verbranden van vet, het middelste nummer is uw hartslag voor het maximaal verbranden van vet en het hoogste nummer is de hartslag voor de aerobic-oefening.

Vet verbranden—om op doeltreffende wijze vet te verbranden, moet u gedurende een aanhoudende periode oefeningen doen op een laag intensiteitsniveau. Tijdens de eerste minuten van de oefening gebruikt uw lichaam koolhydraatcalorieën voor de energie. Pas na de eerste minuten van de oefening gebruikt uw lichaam opgeslagen vetcalorieën voor de energie. Als het uw doel is om vet te verbranden dient u de intensiteit van de oefening aan te passen tot uw hartslag zich bij het laagste nummer in uw trainingszone bevindt. Voor maximale vetverbranding, dient u te oefenen met uw hartslag in het middelste nummer van uw trainingszone.

Aerobic-oefening—als het uw doel is om uw hart en vaatsysteem te versterken dan moet u een aerobic-oefening uitvoeren die zorgt voor activiteit die grote hoeveelheden zuurstof vereist gedurende langere perioden. Voor een aerobic-oefening past u de intensiteit van uw oefening aan tot uw hartslag in de buurt is van het hoogste nummer van uw trainingszone.

RICHTLIJNEN VOOR EEN TRAINING

Warming up—start met strekken en lichte oefeningen gedurende 5 tot 10 minuten. Een warming-up zorgt dat u uw lichaamstemperatuur, hartslag en bloeddoodstroming verhoogt in voorbereiding op de training.

Trainingszone-oefening—oefen gedurende 20 tot 30 minuten met uw hartslag in uw trainingszone. (Gedurende de eerste weken van uw oefeningenprogramma, dient u uw hartslag niet langer dan 20 minuten in uw trainingszone te houden.) Adem regelmatig en diep bij het uitvoeren van de oefening; houd uw adem niet in.

Afkoelen—eindig met 5 tot 10 minuten strekken. Strecken verhoogt de flexibiliteit van de spieren en helpt problemen na de oefening voorkomen.

FREQUENTIE VAN DE OEFENINGEN

Om uw conditie te behouden of te verbeteren, dient u drie trainingen per week te doen, met ten minste één rustdag tussen de trainingen. Na een aantal maanden regelmatig oefeningen doen, kunt u desgewenst maximaal vijf trainingen per week doen. Onthoud dat het dagelijks regelmatig en met plezier doen van oefeningen de sleutel tot uw succes is.

LIJST MET ONDERDELEN

Modelnr. NETL40915.1 R0716A

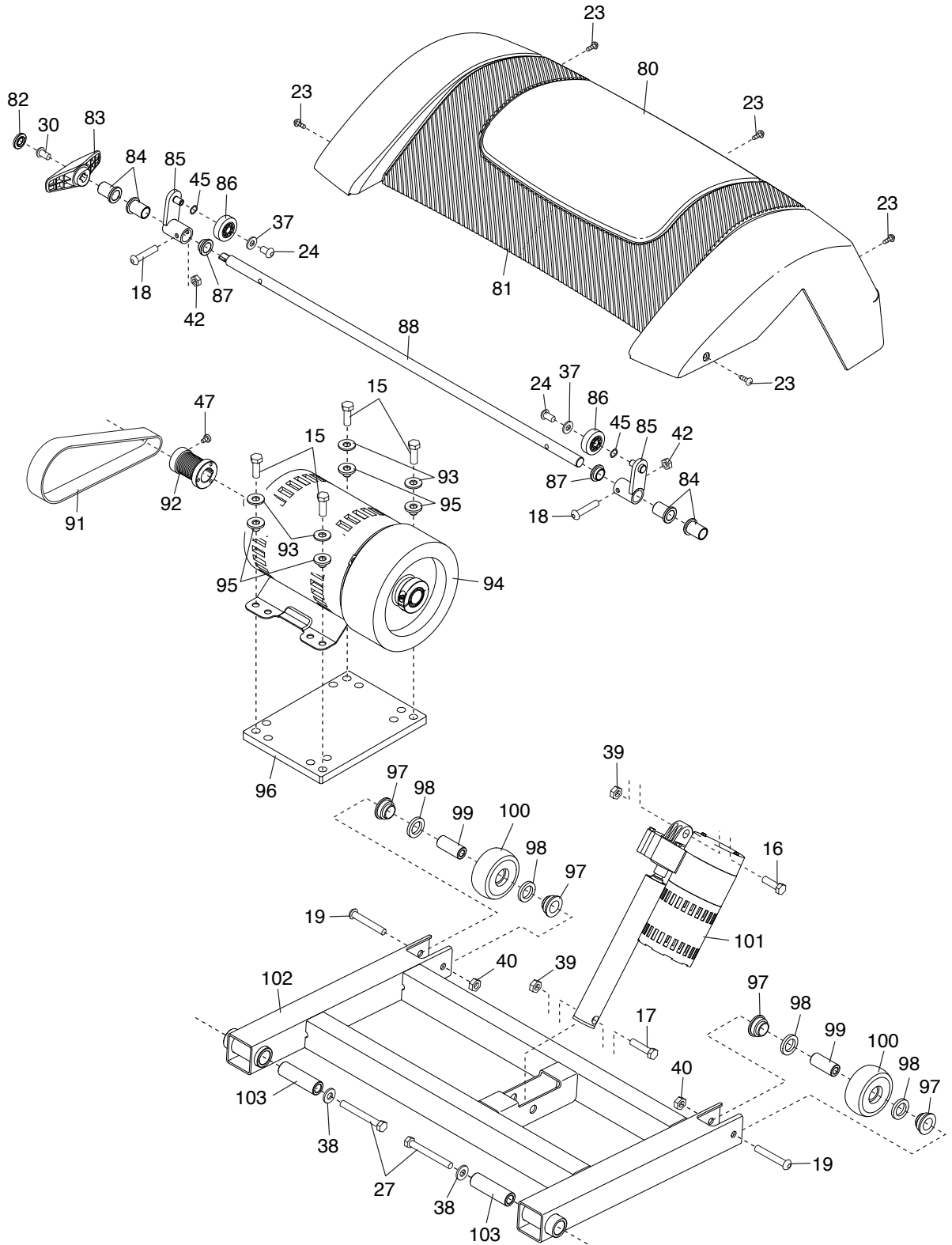
Nr.	Aant.	Beschrijving	Nr.	Aant.	Beschrijving
1	12	5/16" x 3/4" Schroef	53	1	Kap van de Linker Basis
2	4	5/16" x 2" Schroef	54	8	Clip van de Voetrail
3	4	3/8" x 3" Schroef	55	8	Plaat van de Voetrail
4	2	3/8" x 1" Schroef	56	1	Waarschuingssticker
5	48	#8 x 3/4" Schroef	57	1	Loopvlak
6	28	#8 x 3/4" Schroef met Trosvormige Kop	58	2	Stop van het Wiel van het Kussen
7	2	#10 x 3/4" Schroef	59	1	Loopband
8	8	5/16" Sterring	60	2	Riemgeleider
9	8	#8 x 3/4" Tekschroef	61	1	Linker Voetrail
10	26	#8 x 1/2" Schroef	62	1	Rechter Voetrail
11	2	1/4" x 2 1/2" Schroef	63	1	Geleidingswiel
12	3	#8 x 1/2" Kolomschroef	64	1	Beugel van de Reguleator
13	4	#8 Schroef van Loopband Geleider	65	1	Weerstand
14	4	5/16" x 2" Schroef	66	1	Stroomsnoer
15	4	5/16" x 1 1/2" Schroef	67	1	Contactdoos
16	1	1/2" x 1 3/4" Bout	68	1	Stroomschakelaar
17	1	1/2" x 2 1/2" Bout	69	1	Voorste Roller/Katrol
18	2	1/4" x 2 1/2" Schroef	70	4	Kort Afstandsstuk
19	2	3/8" x 2 1/2" Bout	71	2	Lang Afstandsstuk
20	4	#8 x 3/8" Schroef	72	1	Beugel van de Elektronica
21	4	#8 x 3/8" Kolomschroef	73	1	Sleutel/Klem
22	13	#4 x 1/4" Schroef	74	1	Circuitbord
23	5	#8 x 1" Schroef	75	1	Filter
24	2	1/4" x 1/2" Schroef	76	1	Rechter Kap van het Onderstel
25	1	3/8" x 2 3/4" Bout	77	1	Achterste Roller
26	1	3/8" x 2 3/8" Bout	78	1	Rechter Achterste Poot
27	2	1/2" x 3 3/4" Schroef	79	1	Linker Achterste Poot
28	4	M4,2 x 12mm Schroef	80	1	Kap van de Motorkap
29	1	Bovenste Kap van de TV Beugel	81	1	Motorkap
30	1	1/4" x 5/8" Schroef	82	1	Kap van de Hendel
31	1	#6 x 3/4" Schroef	83	1	Bijstelhendel
32	2	#8 x 5/8" Schroef	84	4	Huls van het Kussen
33	2	3/8" x 1 1/2" Schroef	85	2	Beugel van de Stang van het Kussen
34	1	1/4" x 2 1/4" Schroef	86	2	Wiel van het Kussen
35	8	#8 x 1/2" Schroef met Pankop	87	2	Huls van de Stang van het Kussen
36	4	5/16" Platte Tussenring	88	1	Stang van het Kussen
37	2	1/4" Tussenring	89	1	Hartslagmonitor
38	2	1/2" Platte Tussenring	90	1	Snelheidsring
39	4	1/2" Moer	91	1	Riem van de Motor
40	5	3/8" Moer	92	1	Katrol van de Motor
41	4	5/16" Moer	93	4	Platte Tussenringen van de Motor
42	3	1/4" Moer	94	1	Aandrijfmotor
43	4	Rubberkussen	95	4	Huls van de Motor
44	2	#8 x 1/2" Schroef met Platte Kop	96	1	Plaat van de Motor
45	2	M10 Veer van de Tussenring	97	4	Huls van het Wiel
46	1	TV Afstandsbediening	98	4	Tussenring van het Wiel
47	1	Schroeven van de Katrol	99	2	Tussenstuk van het Wiel
48	1	TV	100	2	Wiel
49	1	Onderste Kap van de TV Beugel	101	1	Hellingmotor
50	1	Linker Achterkap	102	2	Hellingbeen
51	1	Rechter Achterkap	103	2	Tussenstuk van het Been van de Helling
52	2	Isolator			

Nr.	Aant.	Beschrijving	Nr.	Aant.	Beschrijving
104	1	Lade van de Ventilator	121	1	Linker Binnenste Kap van de Staander
105	2	Kap van het Onderstel van het Bedieningspaneel	122	1	Kap van de Linker Staander
106	1	Linker Bovenste Kap van de Handleuning	123	1	Grill van de Ventilator
107	1	Rechter Bovenste Kap van de Handleuning	124	1	Kap van de Ventilator
108	2	Handleuning	125	1	Ventilator
109	1	Aarddraad	126	1	Bedieningspaneel
110	1	Dwarsstang voor de Hartslag	127	2	Ventilator van het Bedieningspaneel
111	1	Dwarsstang van de Staander	128	8	Draadband
112	1	Linker Onderste Kap van de Handleuning	129	1	Linker Houder
113	1	Rechter Onderste Kap van de Handleuning	130	1	Rechter Houder
114	1	TV-kabel	131	1	Basis van het Bedieningspaneel
115	1	Linker Staander	132	2	Luidspreker
116	1	Rechter Staander	133	2	Kap van het Onderstel van het Bedieningspaneel
117	1	Draad van de Staander	134	1	Onderstel
118	6	Plastic Snap	135	1	Beugel van de TV
119	1	Kap van de Rechter Staander	136	1	TV Kap
120	1	Rechter Binnenste Kap van de Staander	137	4	#8 x 3/8" Schroef de Ventilator
			138	1	5/16" x 1 3/4" Bout van de Spanrol
			*	–	Gebruikershandleiding

Aandacht: deze technische gegevens kunnen zonder voorafgaande kennisgeving worden gewijzigd. Kijk op de achterkant van deze gebruiksaanwijzing voor informatie over te bestellen onderdelen. *Deze onderdelen worden niet getoond.

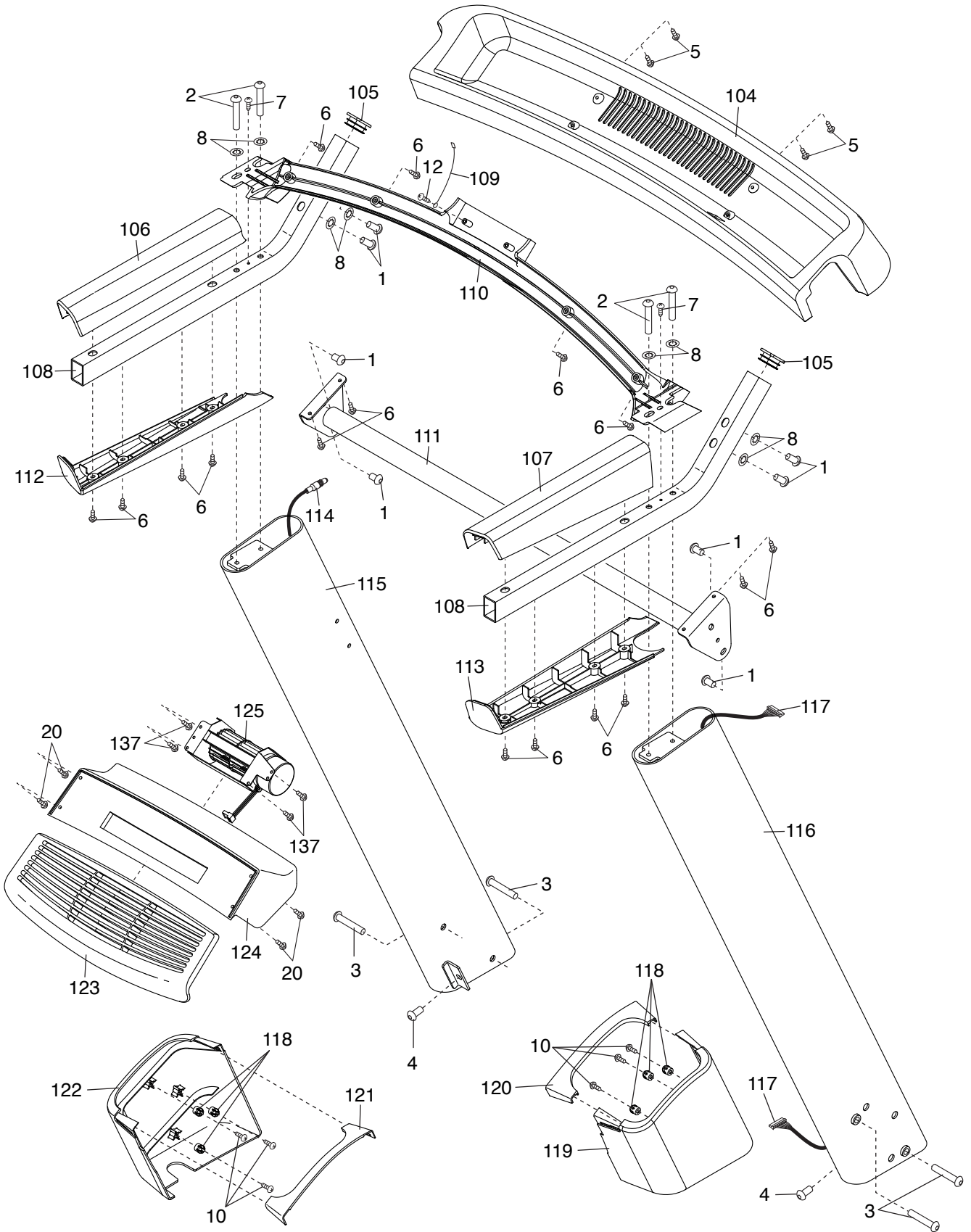
GEDETAILLEERDE TEKENING B

Modelnr. NETL40915.1 R0716A



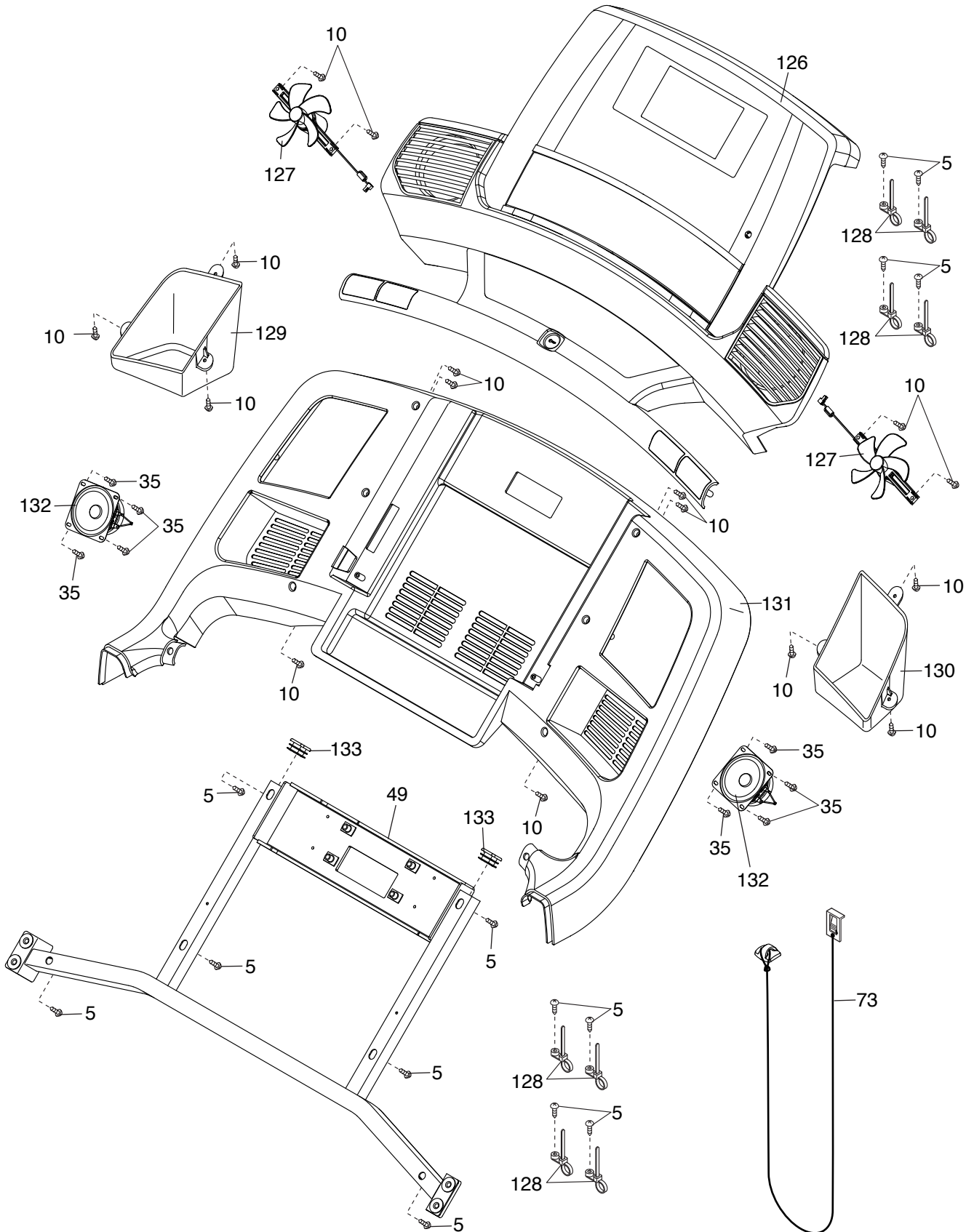
GEDETAILEERDE TEKENING C

Modelnr. NETL40915.1 R0716A



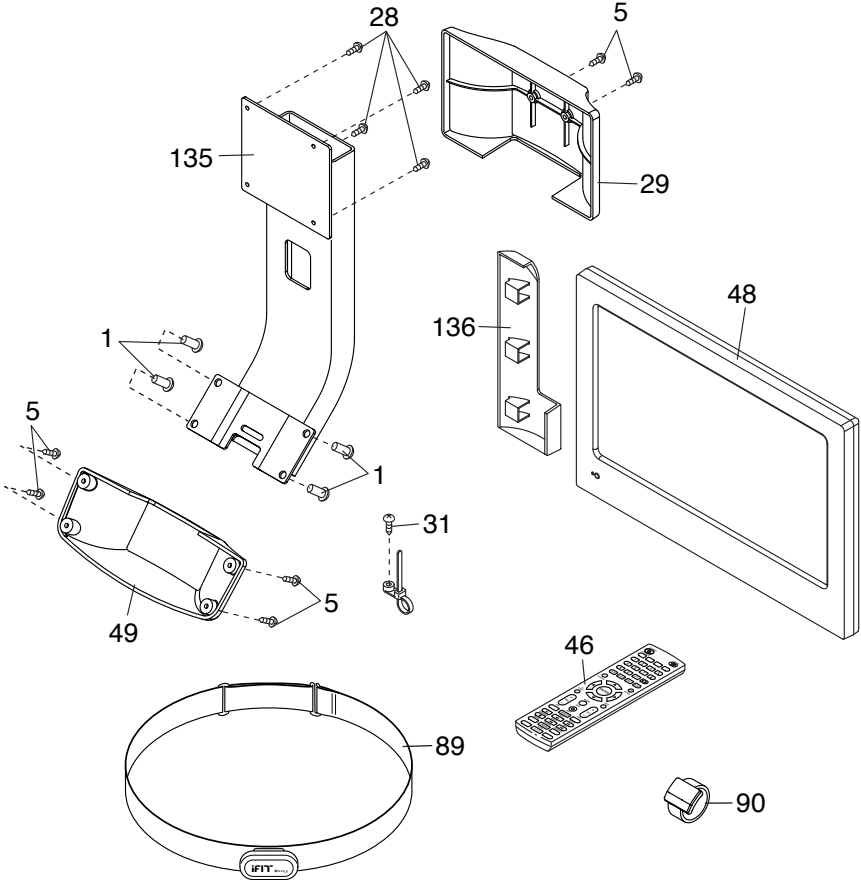
GEDETAILLEERDE TEKENING D

Modelnr. NETL40915.1 R0716A



GEDETAILLEERDE TEKENING E

Modelnr. NETL40915.1 R0716A



HET BESTELLEN VAN ONDERDELEN

Bekijk de omslag van deze handleiding voor het bestellen van vervangende onderdelen. Zorg ervoor dat u de volgende informatie bij de hand hebt wanneer u contact met ons opneemt:

- het modelnummer en het serienummer van het apparaat (raadpleeg de omslag van deze handleiding)
- de naam van het apparaat (raadpleeg de omslag van deze handleiding)
- het nummer van het onderdeel en de beschrijving (zie LIJST MET ONDERDELEN en GEDETAILLEERDE TEKENING aan het eind van deze handleiding)

RECYCLING INFORMATIE

Dit elektronische product mag niet bij het gemeentelijk afval worden gegooid. Om het milieu te beschermen, moet dit product volgens de wet worden gerecycleerd aan het einde van de levenscyclus.

Maak gebruik van installaties voor hergebruik die bevoegd zijn voor het verwerken van dit soort afval in uw streek. Zo helpt u het milieu te beschermen en de Europese normen voor milieubescherming te verbeteren. Als u meer informatie nodig hebt over veilige en correcte afvalverwijdering, neem dan contact op met uw plaatselijke gemeentedienst of de winkel waar u dit product hebt gekocht.

