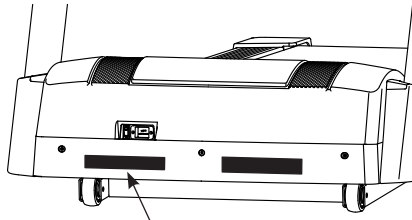


NordicTrack[®] **ELITE 5000**

N° du Modèle NETL40915.1

N° de Série _____

Écrivez le numéro de série sur la ligne ci-dessus pour référence.



Autocollant du Numéro de Série

SERVICE À LA CLIENTÈLE

Si vous avez des questions, ou si des pièces sont manquantes ou endommagées, veuillez contacter le Service à la Clientèle (voir les informations ci-dessous), ou contactez le magasin où vous avez acheté cet appareil.

Site Internet : www.iconsupport.eu

Courriel : csfr@iconeurope.com

FRANCE

Téléphone : 0811 98 00 11

Fax : 01 30 56 27 30

BELGIQUE

Téléphone : 0800 58 095

Fax : +33 (0) 1305 62 730

du lundi au vendredi, de 8h à 20h ; le samedi, de 9h à 13h

ATTENTION

Lisez toutes les précautions et les instructions contenues dans ce manuel avant d'utiliser cet appareil. Gardez ce manuel pour vous y référer ultérieurement.

MANUEL DE L'UTILISATEUR

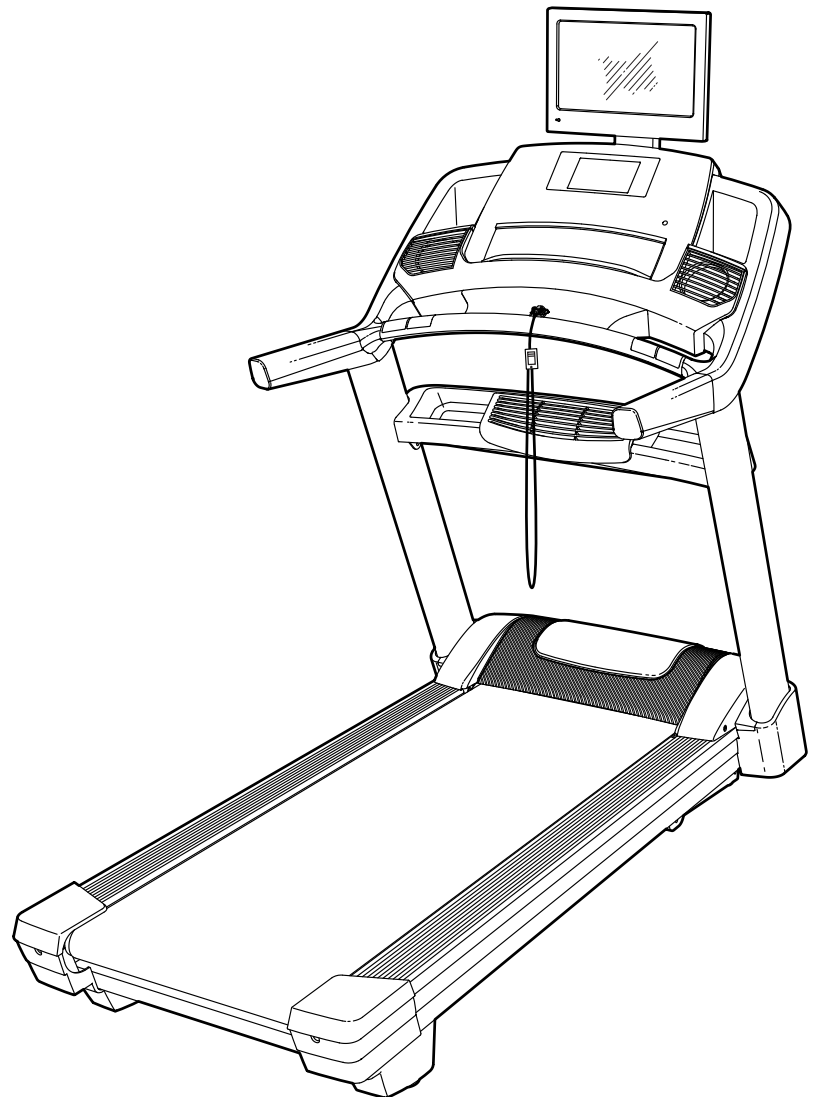
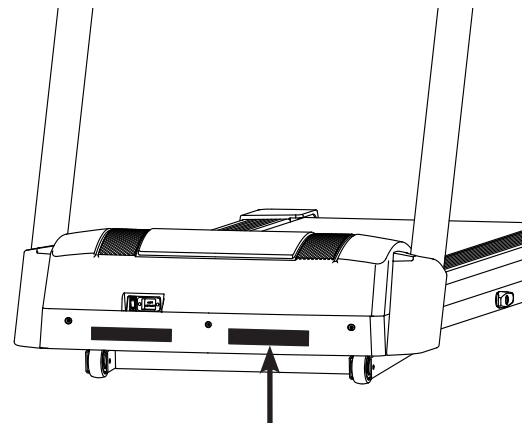



TABLE DES MATIÈRES




EMPLACEMENT DE L'AUTOCOLLANT D'AVERTISSEMENT.....	2
PRÉCAUTIONS IMPORTANTES	3
AVANT DE COMMENCER	6
TABLEAU D'IDENTIFICATION DES PIÈCES.....	7
ASSEMBLAGE	8
LE DÉTECTEUR DU RYTHME CARDIAQUE DU TORSE.....	20
COMMENT UTILISER LE TAPIS DE COURSE	21
COMMENT DÉPLACER LE TAPIS DE COURSE.....	40
ENTRETIEN ET RÉOLUTION DES PROBLÈMES	41
CONSEILS POUR L'EXERCICE.....	44
LISTE DES PIÈCES	45
SCHÉMA DÉTAILLÉ	47
POUR COMMANDER DES PIÈCES DE RECHANGE	Dernière Page
INFORMATION POUR LE RECYCLAGE	Dernière Page

EMPLACEMENT DE L'AUTOCOLLANT D'AVERTISSEMENT

L'autocollant d'avertissement illustré ci-contre est inclus avec cet appareil. Collez l'autocollant d'avertissement sur l'avertissement en anglais à l'endroit indiqué. Ce schéma indique l'emplacement de l'autocollant d'avertissement. **Si l'autocollant est manquant ou illisible, voir la page de couverture de ce manuel pour commander un nouvel autocollant gratuit. Placez le nouvel autocollant à l'endroit indiqué.** Remarque : l'autocollant n'est peut-être pas illustré à l'échelle.



⚠ ATTENTION: Lisez et suivez tous les avertissements et les instructions et obtenez la formation nécessaire avant utilisation. 

 <ul style="list-style-type: none">• Tenez-vous seulement sur les appui-pieds lorsque vous commencez ou arrêtez le tapis de course.• Tenez-vous toujours aux rampes afin d'éviter de tomber et portez toujours l'attache lorsque vous utilisez le tapis de course.• Changez la vitesse progressivement.	 <ul style="list-style-type: none">• Arrêtez tout exercice si vous vous sentez défaillant, si vous avez le vertige ou le souffle coupé.• Ne laissez jamais aucun enfant sur ou autour du tapis de course.• Retirez la clé lorsque vous n'utilisez pas le tapis de course.	 <ul style="list-style-type: none">• Gardez vos habits, vos doigts et vos cheveux loin de la courroie.• Ne réglez ou ne réparez jamais la courroie lorsque celle-ci est en mouvement.• Portez toujours des chaussures de sport lorsque vous utilisez le tapis de course.
--	--	---

Le mot et les logos BLUETOOTH® sont des marques enregistrées de Bluetooth SIG, Inc. et sont sous licence. Google Maps est une marque de commerce de Google Inc. NORDICTRACK est une marque enregistrée de ICON Health & Fitness, Inc.

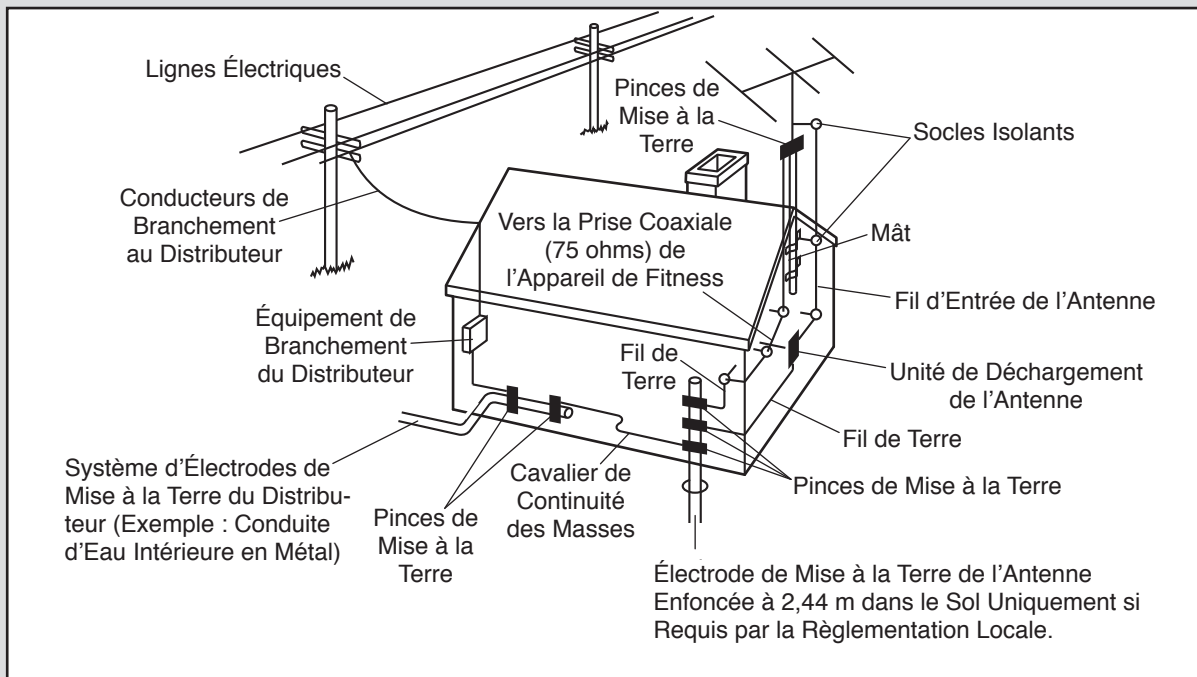
PRÉCAUTIONS IMPORTANTES

⚠ AVERTISSEMENT : pour réduire les risques de brûlures, d'incendies, de décharges électriques et de blessures, veuillez lire toutes les précautions importantes et les instructions contenues dans ce manuel, ainsi que toutes les mises en garde sur votre tapis de course avant de l'utiliser. ICON décline toute responsabilité pour les blessures ou les dommages matériels résultant de l'utilisation de cet appareil.

1. Il incombe au propriétaire de veiller à ce que tous les utilisateurs du tapis de course soient correctement informés de tous les avertissements et toutes les précautions.
2. Consultez votre médecin avant de commencer tout programme d'exercices. Ceci est particulièrement important pour les personnes âgées de plus de 35 ans et celles ayant eu des problèmes de santé.
3. Le tapis de course n'est pas conçu pour être utilisé par des personnes avec un handicap moteur, sensoriel ou mental, ou qui manquent d'expérience et de connaissance, à moins qu'elles ne soient supervisées, ou informées sur l'utilisation de l'appareil, par une personne responsable de leur sécurité.
4. N'utilisez le tapis de course que de la manière décrite dans ce manuel.
5. Gardez le tapis de course à l'intérieur, à l'abri de l'humidité et de la poussière. N'installez pas le tapis de course dans un garage, ni sur une terrasse couverte ou près de l'eau.
6. Installez le tapis de course sur une surface nivelée, avec au moins 2,4 m d'espacement à l'arrière et 0,6 m de chaque côté de l'appareil. N'installez pas le tapis de course sur une surface qui obstrue les événements. Placez un petit tapis sous l'appareil pour protéger le revêtement du sol contre les dommages.
7. Ne faites pas fonctionner le tapis de course là où des produits aérosol sont utilisés ou de l'oxygène est administré.
8. Gardez les enfants de moins de 13 ans et les animaux de compagnie à l'écart du tapis de course en tout temps.
9. Le tapis de course ne devrait être utilisé que par des personnes dont le poids n'excède pas 180 kg.
10. Ne laissez jamais plus d'une personne à la fois utiliser le tapis de course.
11. Portez des vêtements sport appropriés lors de l'utilisation du tapis de course. Ne portez pas des vêtements amples qui pourraient se coincer dans l'appareil. Des vêtements de soutien athlétique sont recommandés à la fois pour les hommes et pour les femmes. *Portez toujours des chaussures sport. N'utilisez jamais le tapis de course en ayant les pieds nus ou en ne portant que des chaussettes seules ou des sandales.*
12. Branchez le cordon d'alimentation (voir la page 21) sur un circuit mis à la terre. Aucun autre appareil ne devrait être branché sur le même circuit.
13. Si un cordon prolongateur doit être utilisé, n'utilisez qu'un cordon à trois conducteurs de calibre 14 (1 mm²) d'une longueur maximale de 1,5 m.
14. Gardez le cordon d'alimentation à l'écart des surfaces chauffantes.
15. N'actionnez jamais la courroie mobile lorsque l'appareil est hors fonction. Ne faites pas fonctionner le tapis de course si le cordon d'alimentation ou la fiche sont endommagés, ou si l'appareil ne fonctionne pas correctement. (Voir la section ENTRETIEN ET RÉOLUTION DES PROBLÈMES à la page 41, si le tapis de course ne fonctionne pas correctement).
16. Veuillez lire attentivement et comprendre les procédures d'arrêt d'urgence et en effectuer l'essai avant d'utiliser le tapis de course (voir COMMENT ALLUMER L'APPAREIL à la page 23). Portez toujours la pince lors de l'utilisation du tapis de course.
17. Tenez-vous toujours debout sur les repose-pieds pour démarrer et arrêter la courroie mobile. Tenez toujours les rampes lors de l'utilisation du tapis de course.

18. Lorsqu'une personne marche sur le tapis de course, l'intensité sonore de l'appareil s'accroît.
19. Gardez doigts, cheveux et vêtements à l'écart de la courroie mobile.
20. Le tapis de course peut atteindre des vitesses élevées. Changez progressivement la vitesse pour éviter les changements de vitesse soudains.
21. Le détecteur du rythme cardiaque n'est pas un dispositif médical. Divers facteurs, tels que le mouvement de l'utilisateur, peuvent avoir un impact quant à l'exactitude des lectures de la rythme cardiaque. Le détecteur du rythme cardiaque n'est destiné qu'à donner une approximation des tendances de la rythme cardiaque lors de l'exercice.
22. Ne laissez pas le tapis de course en marche sans surveillance. Vous devez toujours retirer la clé, pousser l'interrupteur à la position de Off (éteint) (voir le schéma à la page 6 pour l'emplacement de l'interrupteur) et débrancher le cordon d'alimentation lorsque le tapis de course est inutilisé.
23. Ne tentez pas de déplacer le tapis de course avant qu'il soit correctement assemblé. (Voir ASSEMBLAGE à la page 8 et COMMENT DÉPLACER LE TAPIS DE COURSE à la page 40.) Vous devez être en mesure de soulever sans risque un poids de 20 kg pour déplacer le tapis de course.
24. Pour déplacer le tapis de course, assurez-vous que le loquet de rangement maintient fermement le cadre en position de rangement.
25. Ne changez pas l'inclinaison du tapis de course en glissant des objets sous le tapis de course.
26. N'insérez aucun objet dans les ouvertures du tapis de course.
27. Inspectez et serrez toutes les pièces chaque fois que vous utilisez le tapis de course.
28. **DANGER** : débranchez toujours le cordon d'alimentation immédiatement après l'utilisation, avant de nettoyer le tapis de course et avant d'effectuer les procédures d'entretien et de réglage décrites dans ce manuel. N'enlevez jamais le capot du moteur autrement qu'à la demande d'un représentant technique autorisé. Les réglages autres que ceux décrits dans ce manuel ne doivent être effectués que par un représentant technique autorisé.
29. L'exercice surmené peut entraîner de graves blessures, voire la mort. Si vous vous sentez mal, si vous manquez de souffle ou si vous éprouvez de la douleur, cessez immédiatement l'exercice et détendez-vous.
30. Ne rangez pas le téléviseur à des températures inférieures à -40°C ou supérieures à 60°C. Ne faites pas fonctionner le téléviseur à des températures inférieures à -5°C ou supérieures à 32°C.
31. Afin de protéger le tapis de course et le téléviseur lors des orages, retirez le cordon d'alimentation de la prise murale et débranchez la câblodistribution. Cette précaution préviendra les dommages dus à la foudre et aux surtensions.
32. Si une antenne ou une source de câblodistribution extérieure est reliée, assurez-vous que l'antenne et la source de câblodistribution sont mises à la terre de façon à offrir une protection contre les surtensions et les accumulations de charges électrostatiques. Les codes et règlements locaux indiquent les consignes appropriées quant à la mise à la terre du mât et de la structure portante, à la mise à la terre du fil d'entrée à un dispositif de décharge de l'antenne, à la taille des conducteurs de mise à la terre, à l'emplacement du dispositif de décharge de l'antenne, au raccordement aux prises de terre et aux exigences quant à la prise de terre.
33. Les systèmes d'antenne extérieure ne doivent pas se trouver dans les environs des lignes aériennes de transport d'énergie ou d'éclairage ou de circuits électriques, ni là où ils peuvent chuter sur ces lignes ou circuits électriques. L'installation d'un système d'antenne extérieure doit être effectuée avec une prudence extrême afin d'éviter tout contact avec ces lignes ou circuits électriques, puisqu'un tel contact pourrait s'avérer mortel.

34. Pour diminuer les risques de choc électrique, ne retirez pas le boîtier ni le panneau arrière du téléviseur. Aucune pièce à l'intérieur n'est destinée à l'entretien par l'utilisateur. Confiez toute réparation à un technicien compétent.
35. Après toute tâche d'entretien ou de réparation du tapis de course ou du téléviseur, demandez au technicien d'effectuer des essais de sûreté pour vérifier que l'appareil fonctionne de façon appropriée.
36. Utilisez un fil de cuivre de calibre 10 AWG (5,3 mm²), d'aluminium de calibre 8 AWG (8,4 mm²) ou d'acier cuivré ou de bronze de calibre 17 AWG (1,0 mm²) ou d'un diamètre supérieur pour la mise à la terre.
37. Ancrez les fils d'entrée de l'antenne et de mise à la terre à l'immeuble à l'aide d'isolateurs espaceurs fixés à intervalles de 1,22 à 1,83 m.
38. Installez un dispositif de décharge de l'antenne le plus près possible de l'endroit où le fil d'entrée pénètre dans l'immeuble.
39. Utilisez un fil de connexion en cuivre d'un calibre minimum de 6 AWG (13,3 mm²) ou l'équivalent lorsqu'une prise de terre autonome est requise. Voir les codes et règlements locaux.
40. Remarque destinée à l'installateur de câblodistribution : ce rappel est destiné à porter à l'attention de l'installateur de câblodistribution les lignes directrices concernant la mise à la terre conformément aux codes et règlements locaux, qui indiquent que le câble doit relier le système de mise à la terre du bâtiment le plus près possible du point d'entrée du câble.
41. **IMPORTANT** : pour respecter les exigences de conformité à l'égard de l'exposition, l'antenne et le transmetteur de la console doivent être situés à non moins de 20 cm des personnes et ne peuvent être reliés à aucune autre antenne ni aucun autre transmetteur. Le tapis de course comporte l'identifiant OMCIABR12 de la FCC.



GARDEZ CES INSTRUCTIONS

AVANT DE COMMENCER

Merci d'avoir choisi le tapis de course révolutionnaire NORDICTRACK® ELITE 5000. Le ELITE 5000 offre une gamme de caractéristiques destinées à rendre vos exercices à domicile plus agréables et plus efficaces.

Nous vous conseillons de lire attentivement ce manuel avant d'utiliser le tapis de course. Si vous avez des questions après avoir lu ce manuel, veuillez voir la page de couverture de ce manuel pour nous

contacter. Pour nous permettre de mieux vous assister, notez le numéro du modèle et le numéro de série de l'appareil avant de nous appeler. Le numéro du modèle et l'emplacement de l'autocollant du numéro de série sont indiqués sur la page de couverture de ce manuel.

Familiarisez-vous avec les pièces sur le schéma ci-dessous avant de continuer la lecture de ce manuel.

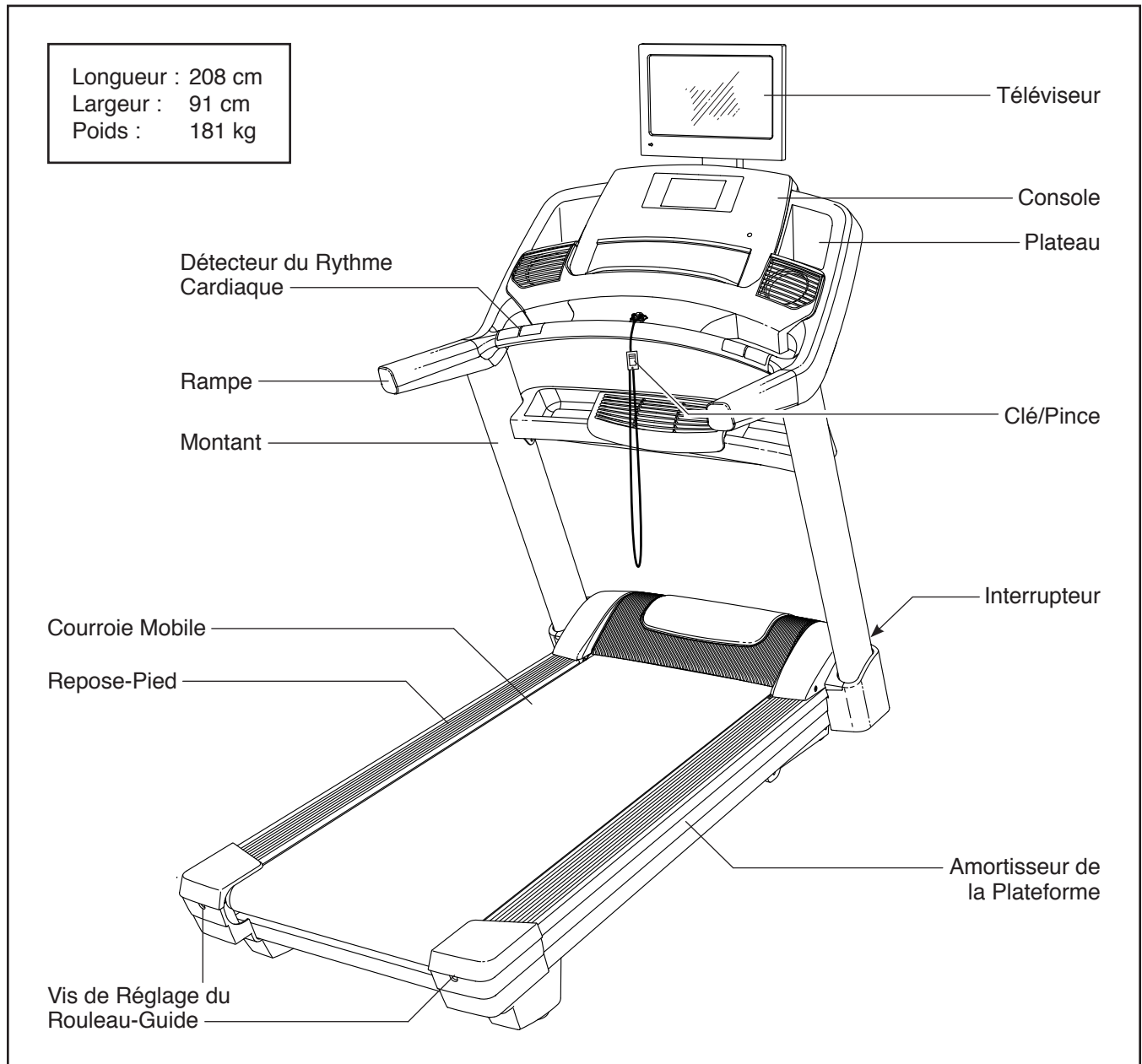
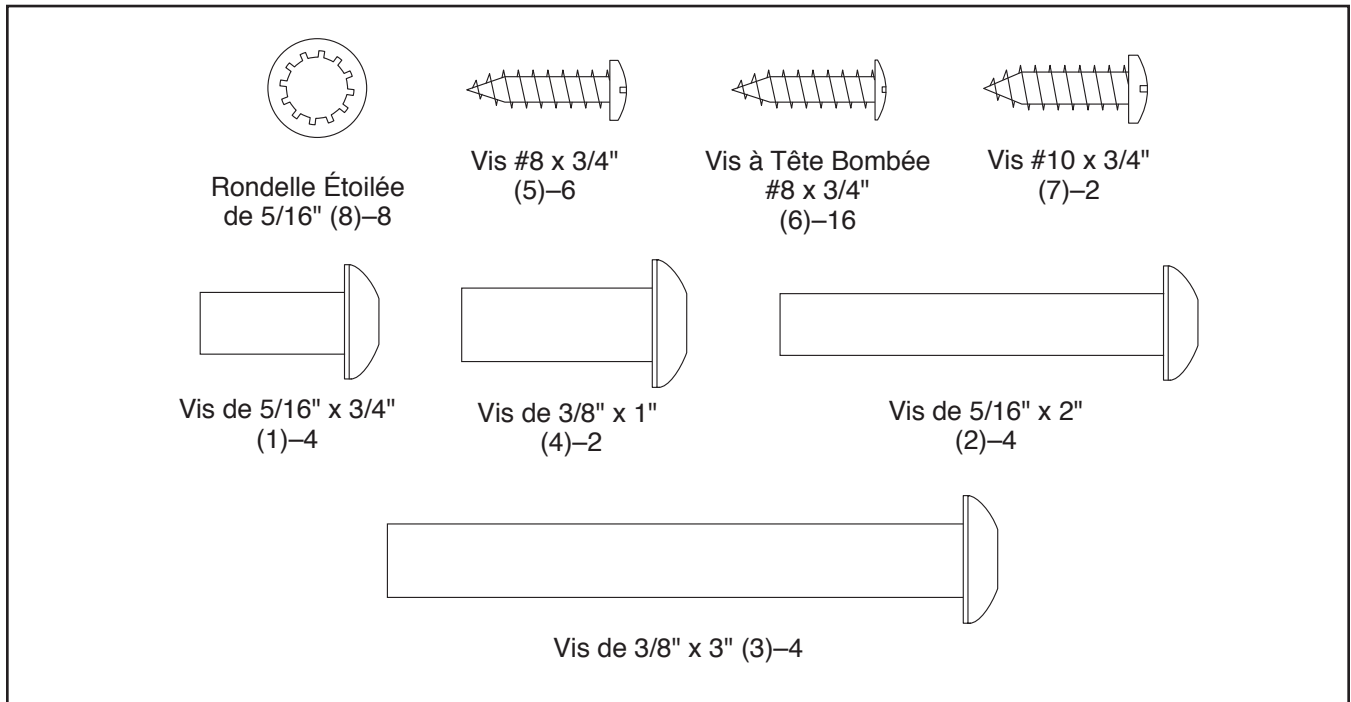


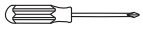


TABLEAU D'IDENTIFICATION DES PIÈCES

Voir les schémas ci-dessous pour identifier les petites pièces utilisées lors de l'assemblage. Le nombre entre parenthèses à côté de chaque schéma fait référence au numéro de la pièce sur la LISTE DES PIÈCES, vers la fin de ce manuel. Le nombre après les parenthèses est la quantité nécessaire à l'assemblage. **Remarque : si une pièce n'est pas dans le sac des pièces, vérifiez qu'elle n'est pas pré-assemblée. Des pièces de rechange peuvent être incluses.**



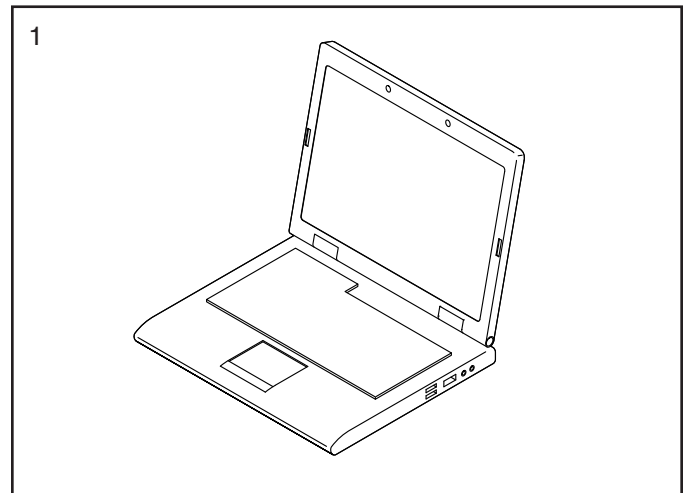
ASSEMBLAGE

- L'assemblage requiert la participation de deux personnes.
 - Disposez toutes les pièces dans un espace dégagé et retirez tout le matériel d'emballage. Ne jetez pas le matériel d'emballage avant d'avoir terminé toutes les étapes d'assemblage.
 - Après l'expédition, il est possible qu'une substance graisseuse apparaisse à la surface du tapis de course. Ceci est normal. S'il y a présence de substance graisseuse sur le tapis de course, délogez-la à l'aide d'un linge doux et d'un nettoyant léger non abrasif.
 - Pour identifier les petites pièces, voir la page 7.
 - Les pièces du côté gauche portent l'indication « L » ou « Left », et les pièces du côté droit l'indication « R » ou « Right ».
 - L'assemblage requiert les outils suivants :
 - la clé hexagonale incluse 
 - une clé à molette 
 - un tournevis à pointe cruciforme 
- Pour éviter d'abîmer les pièces, n'utilisez pas d'outils électriques.

1. Accédez au www.iconsupport.eu sur votre ordinateur afin d'enregistrer votre produit.

- activez votre garantie
- gagnez du temps si vous avez besoin de contacter le Service à la Clientèle plus tard
- pour nous permettre de vous informer des mises à jours et des offres

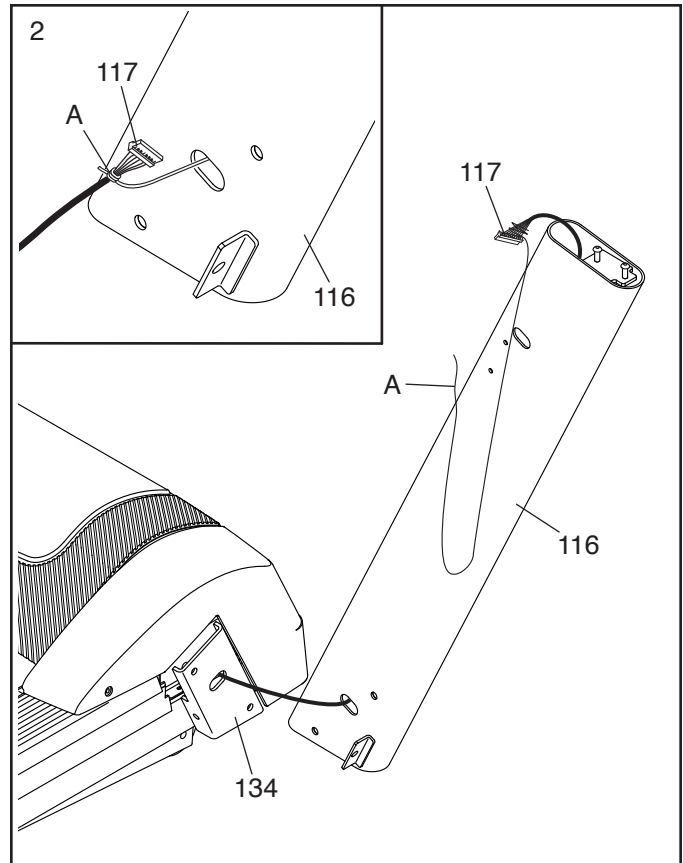
Remarque : si vous n'avez pas accès à l'Internet, appelez le Service à la Clientèle (voir la couverture avant du manuel) pour enregistrer votre produit.



2. **Assurez-vous que le cordon d'alimentation est débranché.**

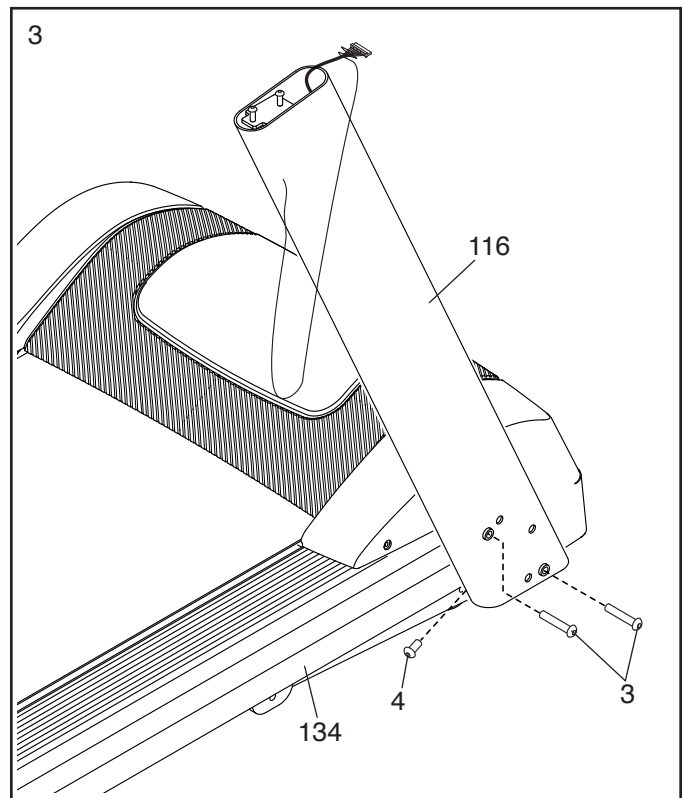
Identifiez le Montant Droit (116). Demandez à une autre personne de tenir le Montant Droit près du Cadre (134).

Voir le schéma encadré. Liez fermement l'attache de fil (A) à l'intérieur du Montant Droit (116) autour de l'extrémité du Fil du Montant (117). Ensuite, insérez le Fil du Montant dans l'extrémité inférieure du Montant Droit pendant que vous tirez son autre extrémité à travers le Montant Droit.

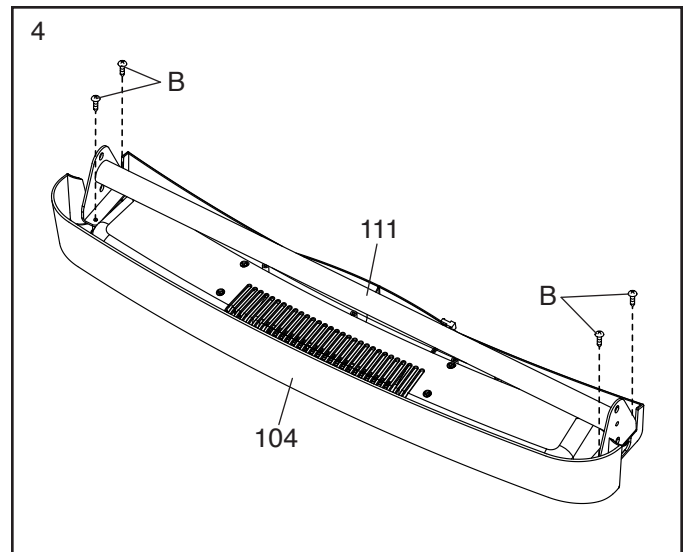


3. Attachez le Montant Droit (116) au Cadre (134) à l'aide de deux Vis de 3/8" x 3" (3) et d'une Vis de 3/8" x 1" (4) ; **ne serrez pas complètement les Vis à ce moment.**

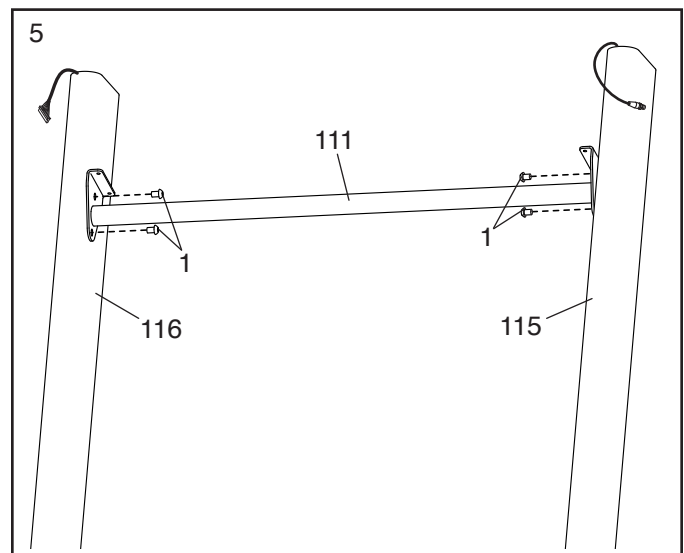
Attachez le Montant Gauche (non illustré) comme décrit ci-dessus. Remarque : le Montant Gauche renferme un Câble Télé (non illustré).



4. Retirez et jetez les quatre vis (B) indiquées.
Retirez ensuite le Ventilateur de Plateau (104)
de la Barre Transversale des Montants (111).



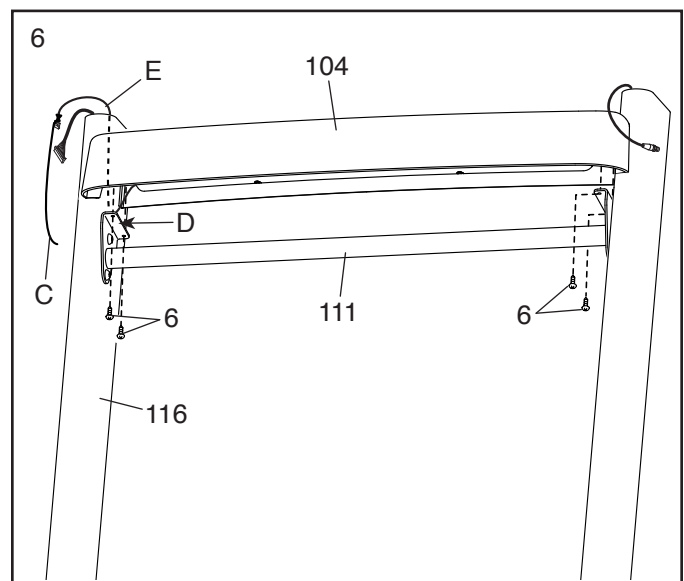
5. Faites glisser avec précaution la Barre Transversale des Montants (111) entre les Montants Gauche et Droit (115, 116). Attachez la Barre Transversale des Montants à l'aide de quatre Vis de 5/16" x 3/4" (1) ; **engagez d'abord les quatre Vis, et serrez-les ensuite.**



6. Placez le Ventilateur de Plateau (104) près du Montant Droit (116). Liez l'attache (C) dans l'orifice (D) du côté du Montant Droit autour de l'extrémité du fil du ventilateur (E). Tirez le fil du ventilateur à travers l'orifice et hors du dessus du Montant Droit. Retirez ensuite l'attache.

Identifiez les Vis à Tête Bombée #8 x 3/4" (6).
IMPORTANT : ne confondez pas les Vis #8 x 3/4" (5) et les Vis à Tête Bombée #8 x 3/4". Les Vis à Tête Bombée #8 x 3/4" comportent des têtes plus plates.

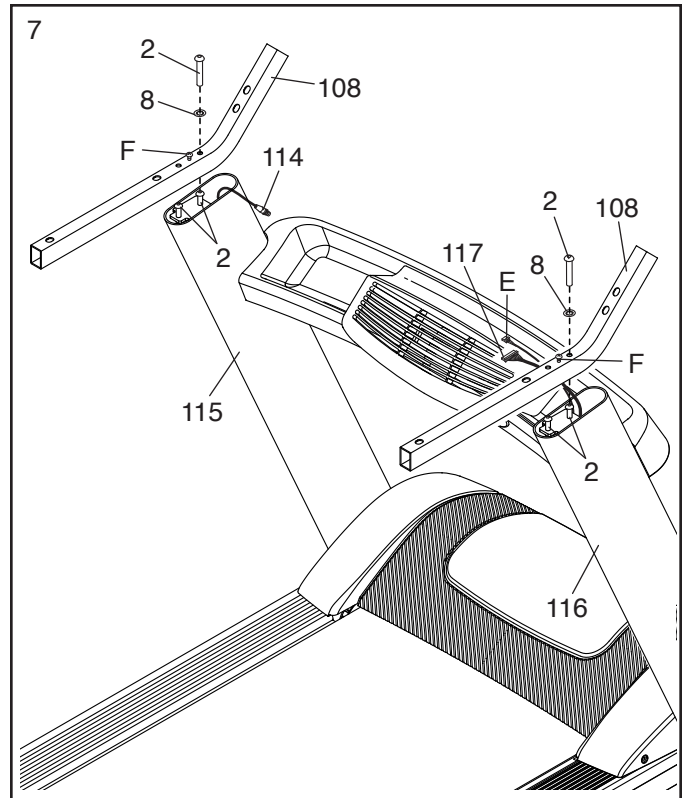
Attachez le Ventilateur de Plateau (104) à la Barre Transversale des Montants (111) à l'aide de quatre Vis #8 x 3/4" (5) ; **engagez d'abord les quatre Vis, et serrez-les ensuite.**



7. Retirez et conservez les quatre Vis de 5/16" x 2" (2) indiquées.

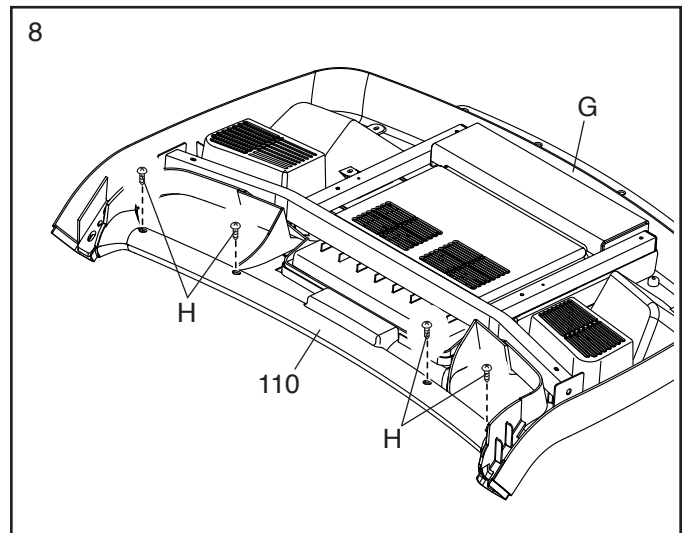
Attachez les deux Rampes (108) aux Montants Gauche et Droit (115, 116) à l'aide de deux des Vis de 5/16" x 2" (2) tout juste retirées et deux Rondelles Étoilées de 5/16" (8) ; **ne serrez pas complètement les Vis à ce moment. Prenez soin de ne pas coincer le Câble Télé (114), le Fil du Montant (117) ou le fil du ventilateur (E).** Disposez les fils tel qu'illustré.

Ensuite, retirez et jetez les deux vis (F) indiquées.



8. Déposez l'assemblage de la console (G) face contre terre sur une surface douce qui ne risque pas de rayer l'assemblage de la console.

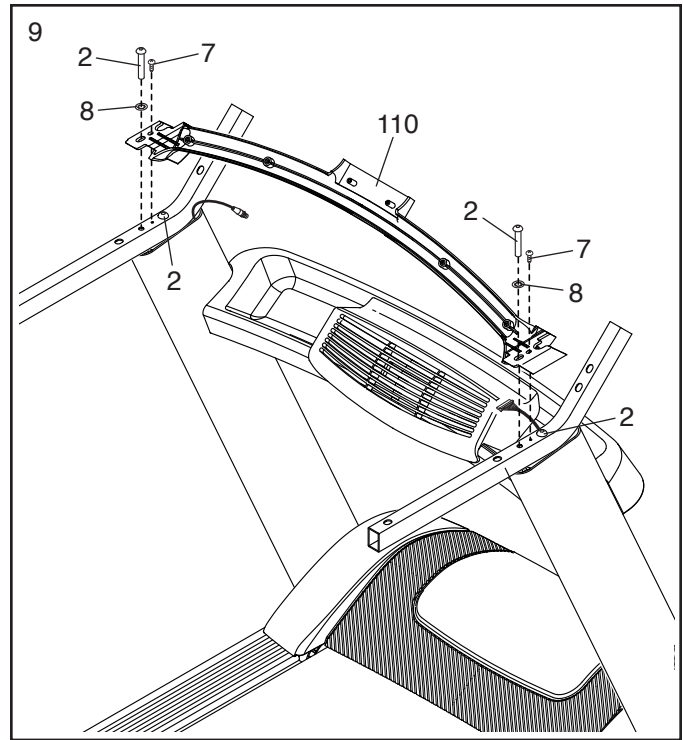
Retirez et jetez les quatre vis (H) indiquées. Retirez ensuite la Barre Transversale du Détecteur Cardiaque (110).



9. **IMPORTANT** : pour éviter d'abîmer la Barre Transversale du Détecteur Cardiaque (110), n'utilisez pas d'outils électriques et ne serrez pas à l'excès les Vis #10 x 3/4" (7) ni les Vis de 5/16" x 2" (2).

Orientez la Barre Transversale du Détecteur Cardiaque (110) tel qu'illustré. Attachez la Barre Transversale du Détecteur Cardiaque à l'aide de deux des Vis de 5/16" x 2" (2) retirées à l'étape 7, deux Rondelles Étoilées de 5/16" (8) et deux Vis #10 x 3/4" (7) ; engagez d'abord les quatre Vis, et serrez-les ensuite.

Serrez ensuite les deux autres Vis de 5/16" x 2" (2).

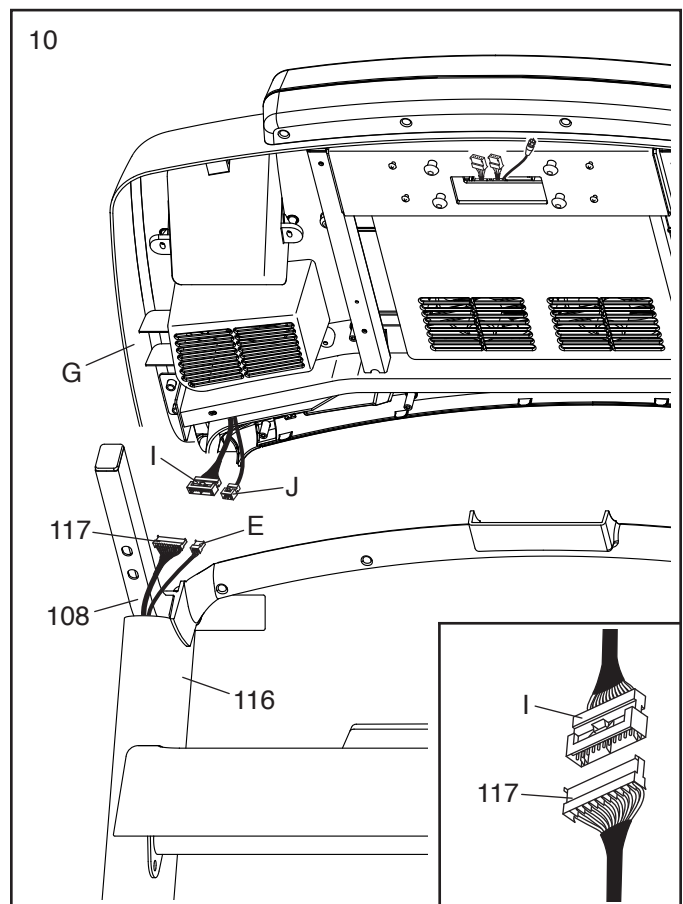


10. Avec l'aide d'une autre personne, tenez l'assemblage de la console (G) près des Rampes (108).

Voir le schéma encadré. Reliez le Fil du Montant (117) au fil de la console (I). **Les connecteurs devraient glisser aisément l'un dans l'autre de façon à s'emboîter.** Si tel n'est pas le cas, retournez l'un des connecteurs et ressayer. **SI LES CONNECTEURS NE SONT PAS RELIÉS DE FAÇON APPROPRIÉE, LA CONSOLE RISQUE D'ÊTRE ENDOMMAGÉE LORS DE L'ALLUMER.**

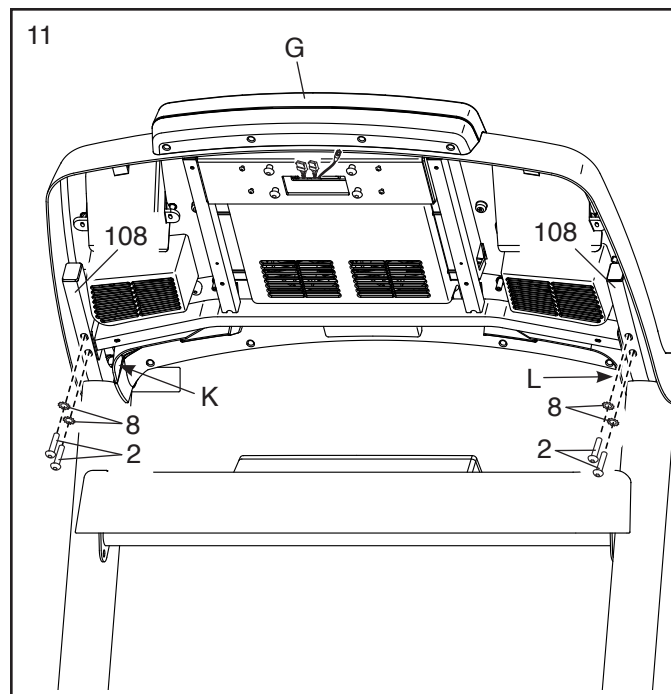
Branchez ensuite les deux fils du ventilateur (E, J). Retirez ensuite toute attache restante du Fil du Montant (117) et des fils du ventilateur.

Branchez les câbles coaxiaux de l'autre côté (non illustrés). Insérez l'excédent de câble et de fil du ventilateur à l'intérieur du Montant Droit (116).



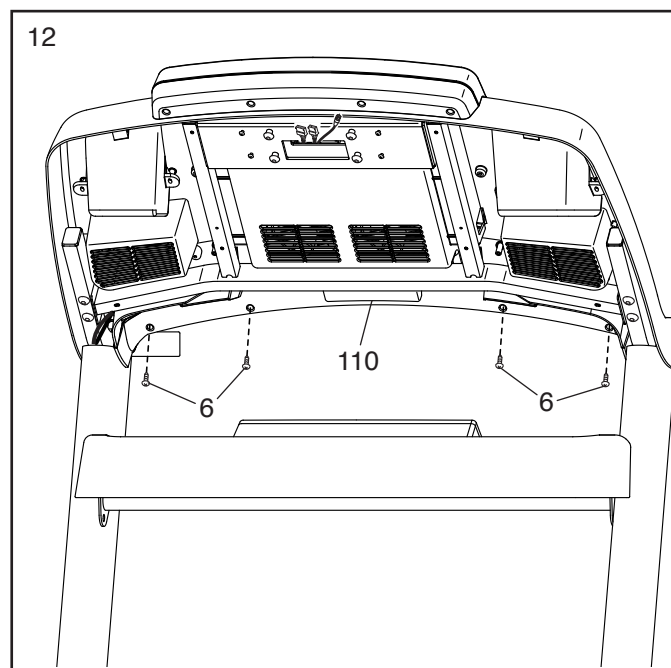
11. Attachez l'assemblage de la console (G) aux Rampes (108) à l'aide de quatre Vis de 5/16" x 2" (2) et quatre Rondelles Étoilées de 5/16" (8) ; **engagez d'abord les quatre Vis, et serrez-les ensuite. Prenez soin de ne pas coincer les fils et les câbles.**

Insérez les fils (K) et les câbles (L) vers le haut dans l'assemblage de la console (G).



12. Identifiez les Vis à Tête Bombée #8 x 3/4" (6). **IMPORTANT : ne confondez pas les Vis #8 x 3/4" (5) et les Vis à Tête Bombée #8 x 3/4". Les Vis à Tête Bombée #8 x 3/4" comportent des têtes plus plates.**

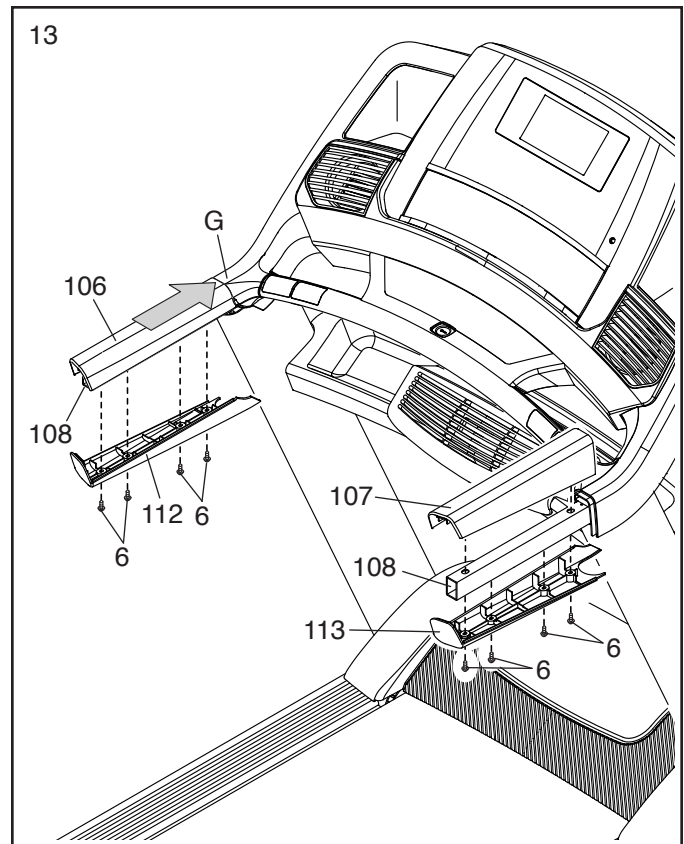
Engagez quatre Vis #8 x 3/4" (5) dans la Barre Transversale du Détecteur Cardiaque (110) et serrez-les ensuite ; **ne serrez pas les Vis à l'excès.**



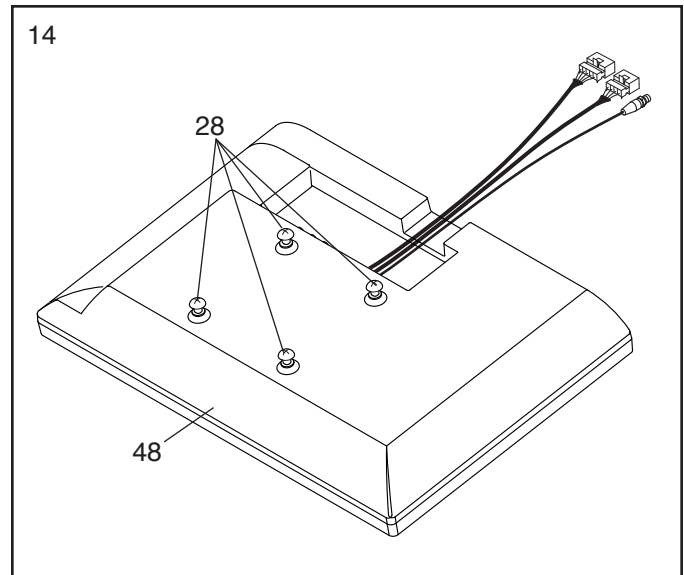
13. Identifiez les Vis à Tête Bombée #8 x 3/4" (6).
IMPORTANT : ne confondez pas les Vis à Tête Bombée #8 x 3/4" et les Vis #8 x 3/4" (5). Les Vis à Tête Bombée #8 x 3/4" comportent des têtes plus plates.

Installez le Boîtier Supérieur de la Rampe Gauche (106) sur le Boîtier Inférieur de la Rampe Gauche (112). Engagez quatre Vis à Tête Bombée #8 x 3/4" (6) dans le Boîtier Inférieur de la Rampe Gauche, la Rampe (108) gauche et le Boîtier Supérieur de la Rampe Gauche. Faites glisser les Boîtiers Supérieur et Inférieur de la Rampe Gauche contre l'assemblage de la console (G) tel qu'illustré. **Vissez ensuite toutes les quatre Vis à Tête Bombée.**

Attachez les Boîtiers Supérieur et Inférieur de la Rampe Droite (107, 113) à la Rampe (108) droite de la même manière.



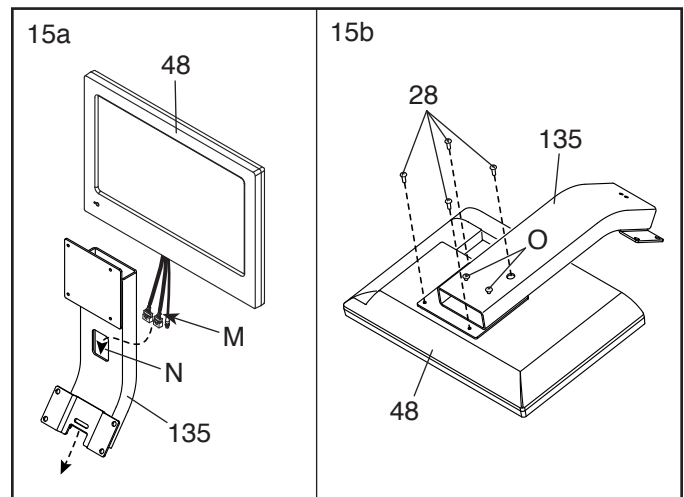
14. Placez le Téléviseur (48) face contre terre sur une surface douce pour ne risque pas de rayer le Téléviseur. **Retirez et conservez les quatre Vis M4,2 x 12mm (28) indiquées.**



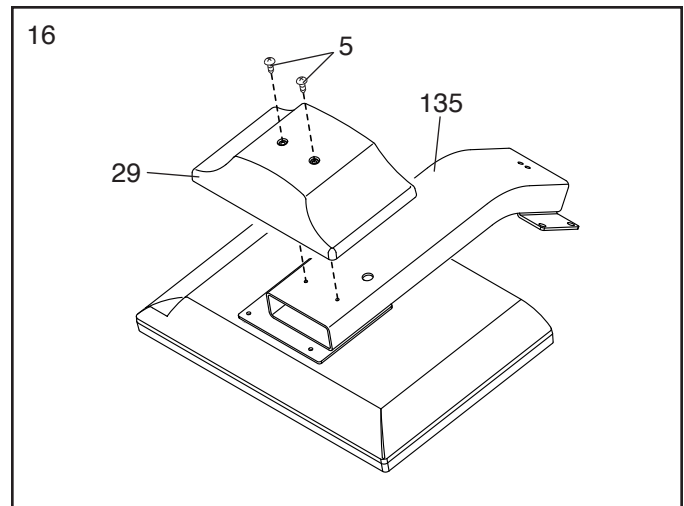
15. Insérez les fils et le câble coaxial (M) du Téléviseur (48) à travers l'orifice (N) du Support du Téléviseur (135) tel qu'illustré.

Voir le schéma 15b. Attachez le Support du Téléviseur (135) au Téléviseur (48) à l'aide des quatre Vis M4,2 x 12mm (28) retirées à l'étape 14.

Ensuite, retirez et jetez les deux vis (O) indiquées.



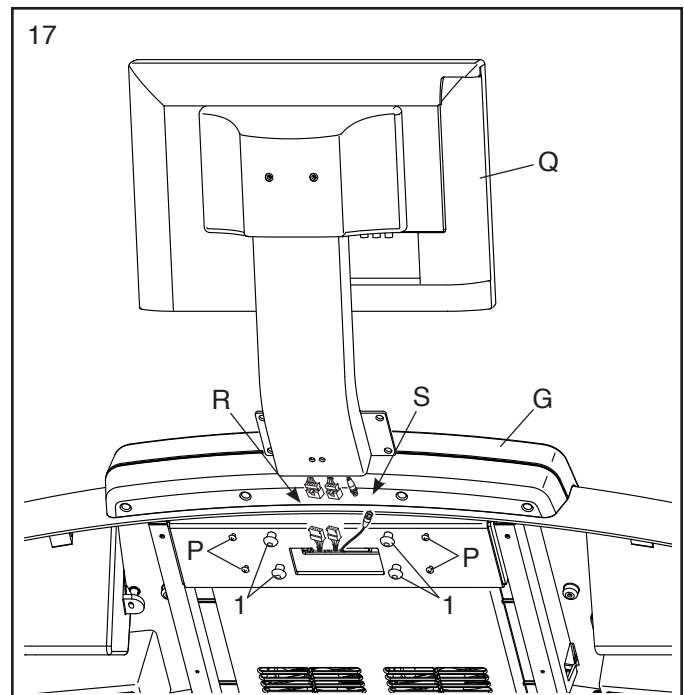
16. Attachez le Boîtier Supérieur du Support du Téléviseur (29) au Support du Téléviseur (135) à l'aide de deux Vis #8 x 3/4" (5).



17. Retirez et jetez les quatre vis (P) indiquées.

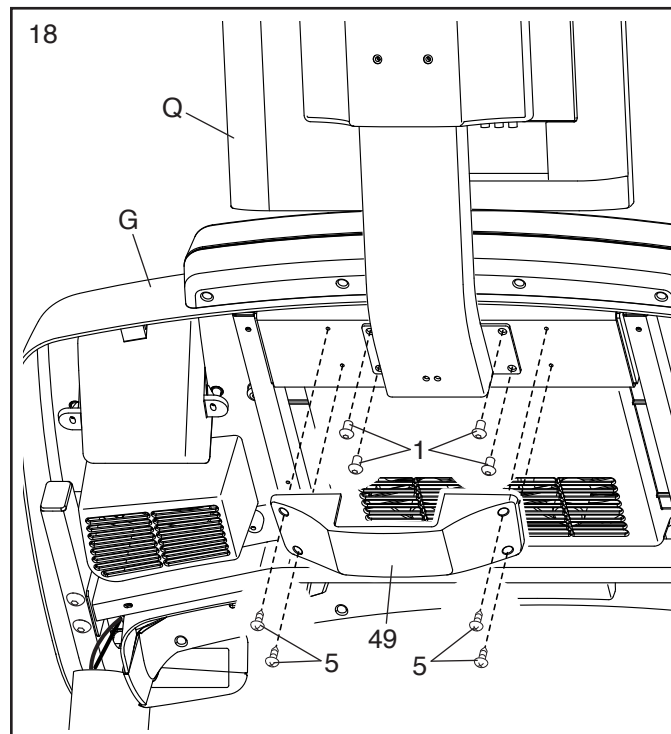
Retirez et conservez les quatre Vis de 5/16" x 3/4" (1) indiquées.

Tenez l'assemblage du téléviseur (Q) près de l'assemblage de la console (G). Reliez les deux fils (R) et le câble coaxial (S) de l'assemblage du téléviseur aux deux fils et au câble coaxial de l'assemblage de la console. Insérez l'excédent des fils et du câble dans l'assemblage de la console.

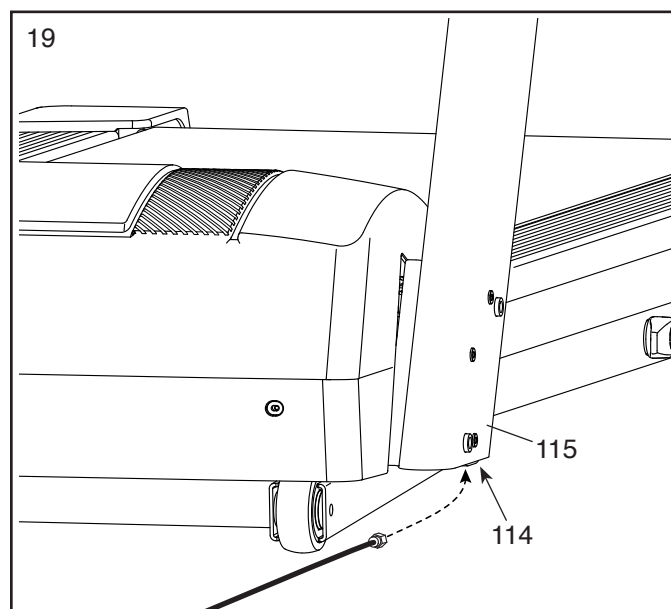


18. Attachez l'assemblage du téléviseur (Q) à l'assemblage de la console (G) à l'aide des quatre Vis de 5/16" x 3/4" (1) retirées à l'étape 17. **Prenez soin de ne pas coincer les fils ; engagez d'abord les quatre Vis, et serrez-les ensuite.**

Attachez le Boîtier Inférieur du Support du Téléviseur (49) à l'aide de quatre Vis #8 x 3/4" (5) ; **engagez d'abord les quatre Vis, et serrez-les ensuite. Prenez soin de ne pas serrer les Vis à l'excès.**



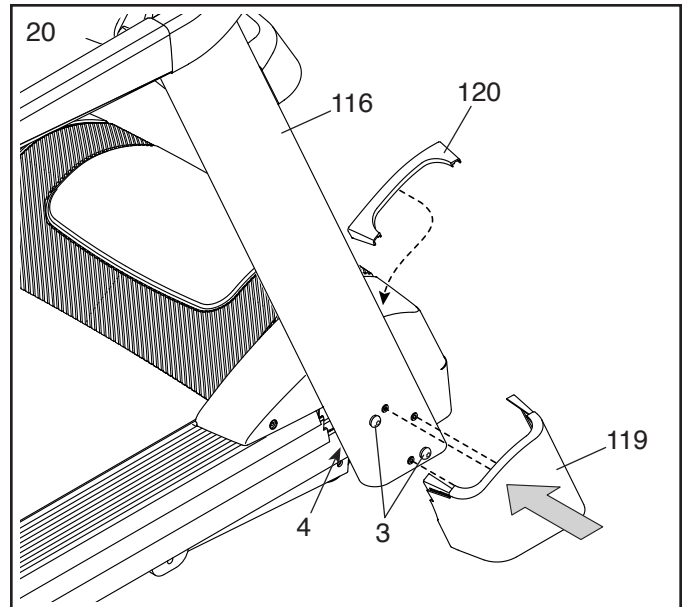
19. Reliez le câble coaxial issu de votre plaque murale (ou dispositif) au Câble du Téléviseur (114) situé dans la partie inférieure du Montant Gauche (115).



20. **Serrez les deux Vis de 3/8" x 3" (3) et la Vis de 3/8" x 1" (4) de chaque côté du tapis de course.**

Enfoncez le Boîtier du Montant Droit (119) sur le Montant Droit (116). Enfoncez ensuite le Boîtier Interne du Montant Droit (120) sur le dessus du Boîtier du Montant Droit.

Attachez le Boîtier du Montant Gauche et le Boîtier Interne du Montant Gauche au Montant Gauche (non illustrés) de la même manière.

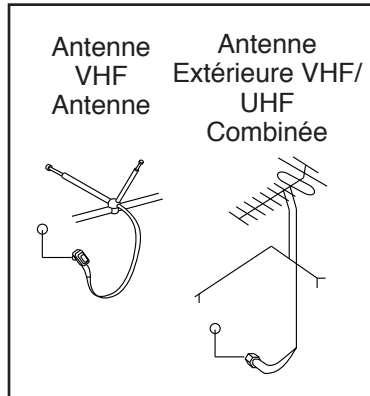


21. **Assurez-vous que toutes les pièces sont correctement serrées avant d'utiliser le tapis de course.** Si des pellicules en plastique recouvrent les autocollants du tapis de course, retirez les pellicules. Placez un petit tapis sous l'appareil pour protéger le revêtement du sol. Pour éviter d'endommager la console, gardez le tapis de course à l'abri de l'ensoleillement direct. Conservez les clés hexagonales incluses dans un endroit sûr ; l'une de ces clés est destinée au réglage de la courroie mobile (voir la page 42). Remarque : il peut y avoir des pièces excédentaires.

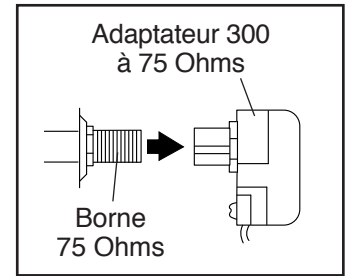
Avant de faire fonctionner le téléviseur, vous devez relier une antenne ou un câble de câblodistribution 75 ohms à la borne 75 ohms, un câble AV à la prise d'entrée audio/vidéo ou un câble HDMI à la prise d'entrée HDMI. Remarque : utilisez un câble de câblodistribution pour le raccordement à une source externe, telle qu'un boîtier décodeur, un récepteur satellitaire, un magnétoscope ou un câble analogique. Câble de câblodistribution, antenne, adaptateur, câble AV ou câble HDMI ne sont pas inclus.

COMMENT RACCORDER UNE ANTENNE

Installez une antenne intérieure VHF ou une antenne extérieure VHF/UHF combinée à l'endroit voulu. Les antennes extérieures sont soumises à des intempéries qui peuvent diminuer la qualité du signal. Inspectez votre antenne extérieure et les fils d'entrée avant de raccorder l'antenne.



2. Enfoncez l'adaptateur 300 ohms à 75 ohms sur la borne 75 ohms du cadre du tapis de course située près du cordon d'alimentation.

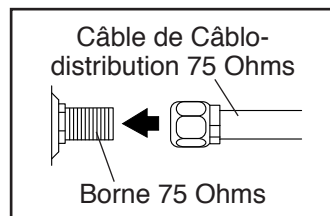


COMMENT RACCORDER UNE SOURCE EXTERNE À L'AIDE D'UN CÂBLE DE CÂBLODISTRIBUTION

1. Raccordez l'une des extrémités d'un câble de câblodistribution 75 ohms à la prise 75 ohms de votre source externe.
2. Branchez le cordon d'alimentation de votre source externe. Voir le manuel de l'utilisateur de votre source externe pour obtenir des directives quant à la mise à la terre appropriée.
3. Raccordez le câble de câblodistribution 75 ohms à la borne 75 ohms du cadre du tapis de course située près du cordon d'alimentation. Voir le schéma à gauche.

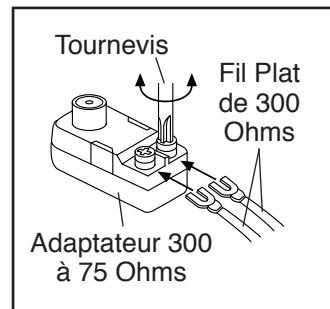
Câble de Câblodistribution 75 Ohms

1. Raccordez le câble de câblodistribution 75 ohms de l'antenne à la borne 75 ohms du cadre du tapis de course située près du cordon d'alimentation.



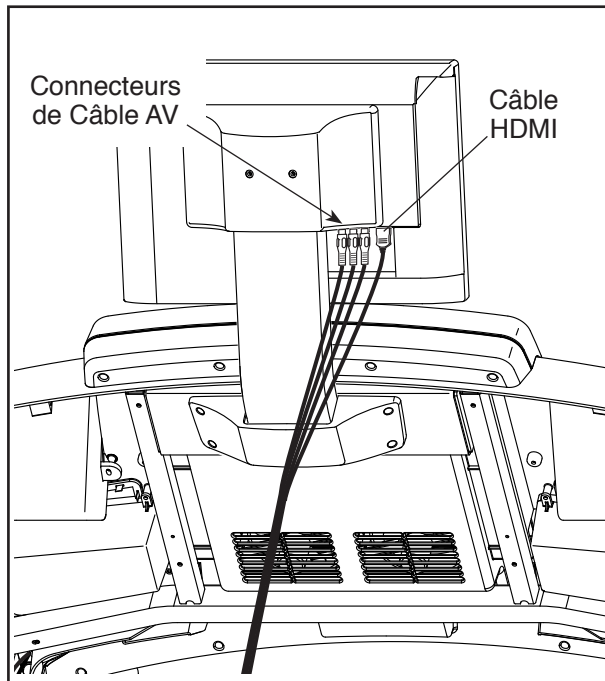
Fil Plat 300 Ohms

1. Raccordez le fil plat 300 ohms de l'antenne à un adaptateur 300 ohms à 75 ohms.



COMMENT RACCORDER UN MAGNÉTOSCOPE, UN LECTEUR DVD OU UN AUTRE DISPOSITIF À L'AIDE D'UN CÂBLE AV

1. Raccordez l'extrémité triple d'un câble RCA AV à votre magnétoscope, lecteur DVD ou autre dispositif.
2. Branchez le cordon d'alimentation de votre dispositif. Voir le manuel de l'utilisateur de votre magnétoscope, lecteur DVD ou autre dispositif pour des directives de mise à la terre appropriée.
3. Raccordez le câble RCA AV à la prise d'entrée audio/vidéo du téléviseur tel qu'illustré ci-dessous.



COMMENT RACCORDER UN LECTEUR DVD, LECTEUR BLU-RAY OU AUTRE DISPOSITIF À L'AIDE D'UN CÂBLE HDMI

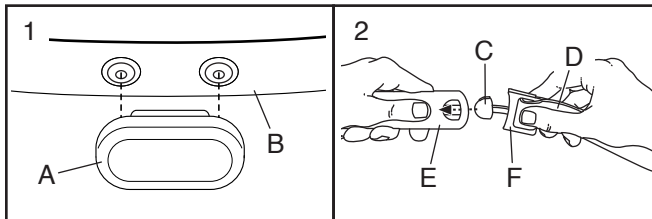
1. Raccordez l'extrémité d'un câble HDMI à votre lecteur DVD, lecteur Blu-ray ou autre dispositif.
2. Branchez le cordon d'alimentation de votre dispositif. Voir le manuel de l'utilisateur de votre lecteur DVD, lecteur Blu-ray ou autre dispositif pour des directives de mise à la terre appropriée.
3. Raccordez l'autre extrémité du câble HDMI à la prise d'entrée HDMI du téléviseur tel qu'illustré à gauche.

IMPORTANT : ne branchez aucun dispositif sur le port USB au côté du téléviseur.

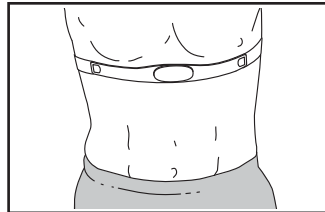
LE DÉTECTEUR DU RYTHME CARDIAQUE DU TORSE

COMMENT PORTER LE DÉTECTEUR DU RYTHME CARDIAQUE DU TORSE

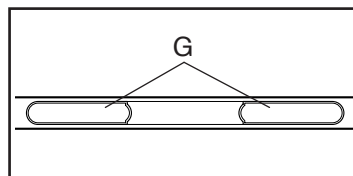
Si votre détecteur du rythme cardiaque ressemble au détecteur illustré sur le schéma 1, enfoncez le transmetteur (A) dans les attaches sur la sangle du torse (B). Si votre détecteur du rythme cardiaque ressemble au détecteur illustré sur le schéma 2, enfoncez la languette (C) sur la sangle du torse (D) dans une des extrémités du transmetteur (E). Ensuite, enfoncez l'extrémité du transmetteur sous la boucle (F) sur la sangle du torse ; la languette doit être alignée avec le transmetteur.



Ensuite, placez le détecteur du rythme cardiaque autour de votre torse à l'endroit indiqué ; le détecteur doit se trouver sous vos vêtements, bien serré contre votre peau. Assurez-vous que le logo est à l'endroit. Ensuite, attachez l'autre extrémité de la sangle du détecteur. Réglez la longueur de la sangle, si nécessaire.



Ensuite, tirez le transmetteur et la sangle du torse à quelques centimètres de votre corps et trouvez les deux électrodes (G).



Mouillez les deux électrodes à l'aide d'une solution saline comme de la salive ou du liquide pour lentilles de contact. Ensuite, remplacez le transmetteur et la sangle du torse contre votre poitrine.

ENTRETIEN

- Séchez complètement les électrodes avec une serviette douce après chaque utilisation. L'humidité peut maintenir le détecteur activé, ce qui réduit la durée de vie de la pile.
- Rangez le détecteur du rythme cardiaque dans un endroit sec et tiède. Ne rangez pas le détecteur du rythme cardiaque dans un sac en plastique ou tout autre emballage qui retient l'humidité.
 - Le détecteur du rythme cardiaque ne doit pas être exposé aux rayons directs du soleil pendant de longues périodes ; il ne doit pas non plus être exposé à des températures supérieures à 50°C ou inférieures à -10°C.
 - Ne pliez pas et ne tendez pas excessivement le détecteur du rythme cardiaque quand vous l'utilisez ou le rangez.
 - Pour nettoyer le transmetteur, utilisez un chiffon humide et un peu de savon doux. Ensuite, essuyez le transmetteur avec un chiffon humide, puis séchez-le complètement avec une serviette douce. N'utilisez jamais d'alcool ou des produits chimiques ou abrasifs pour nettoyer le transmetteur. Lavez la sangle à la main et laissez-la sécher à l'air libre.

RÉSOLUTION DES PROBLÈMES

- Si le détecteur du rythme cardiaque ne fonctionne pas correctement quand il est porté comme décrit à gauche, baissez-le ou montez-le sur votre torse.
- Si votre rythme cardiaque ne s'affiche pas jusqu'à ce que vous commenciez à transpirer, humidifiez de nouveau les surfaces des électrodes.
- Pour que la console puisse afficher votre rythme cardiaque, vous devez vous trouver à une distance de bras de la console.
- S'il y a un couvercle de pile à l'arrière du transmetteur, remplacez la pile avec une pile neuve du même type.
- Le détecteur du rythme cardiaque est conçu pour fonctionner sur des personnes ayant un rythme cardiaque normal. Les problèmes de lecture du rythme cardiaque peuvent être causés par certaines pathologies telles que les extrasystoles ventriculaires (ESV), les accès de tachycardie ou l'arythmie.
- Le fonctionnement du détecteur du rythme cardiaque peut être affecté par des interférences magnétiques provenant des lignes de haute tension ou d'autres sources. Si vous pensez que des interférences magnétiques causent un problème, essayez de déplacer votre appareil de fitness.

COMMENT UTILISER LE TAPIS DE COURSE

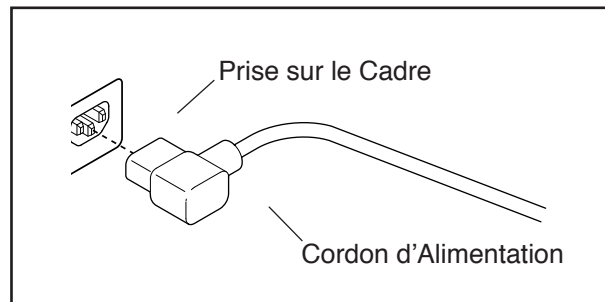
COMMENT BRANCHER LE CORDON D'ALIMENTATION

Cet appareil doit être branché à la terre. Si un mauvais fonctionnement ou une panne survenait, la mise à la terre fournit un chemin de moindre résistance au courant électrique, réduisant ainsi les risques de chocs électriques. Cet appareil est équipé d'un cordon d'alimentation avec un conducteur de terre et une prise de terre. **IMPORTANT : si le cordon d'alimentation est endommagé, il doit être remplacé par un cordon recommandé par le fabricant.**

⚠ DANGER : un mauvais branchement du conducteur de mise à la terre augmente les risques de chocs électriques. Vérifiez auprès d'un électricien qualifié ou d'un réparateur si vous avez des doutes sur la mise à la terre de votre appareil. Ne modifiez pas la prise incluse avec l'appareil : si elle ne rentre pas dans la prise murale, faites installer une prise conforme par un électricien qualifié.

Suivez les étapes ci-dessous pour brancher le cordon d'alimentation.

1. Branchez la partie indiquée du cordon d'alimentation dans la prise sur le cadre.



2. Branchez le cordon d'alimentation dans une prise murale appropriée qui est installée conformément aux normes locales.

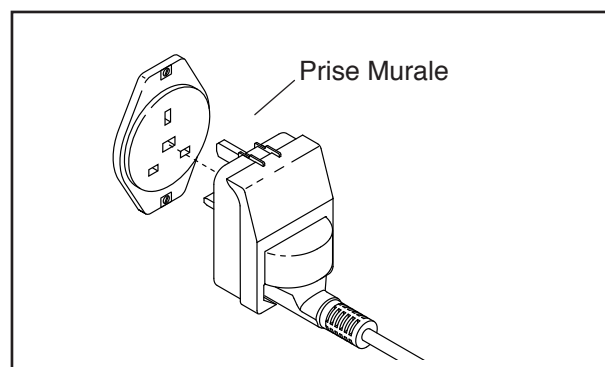
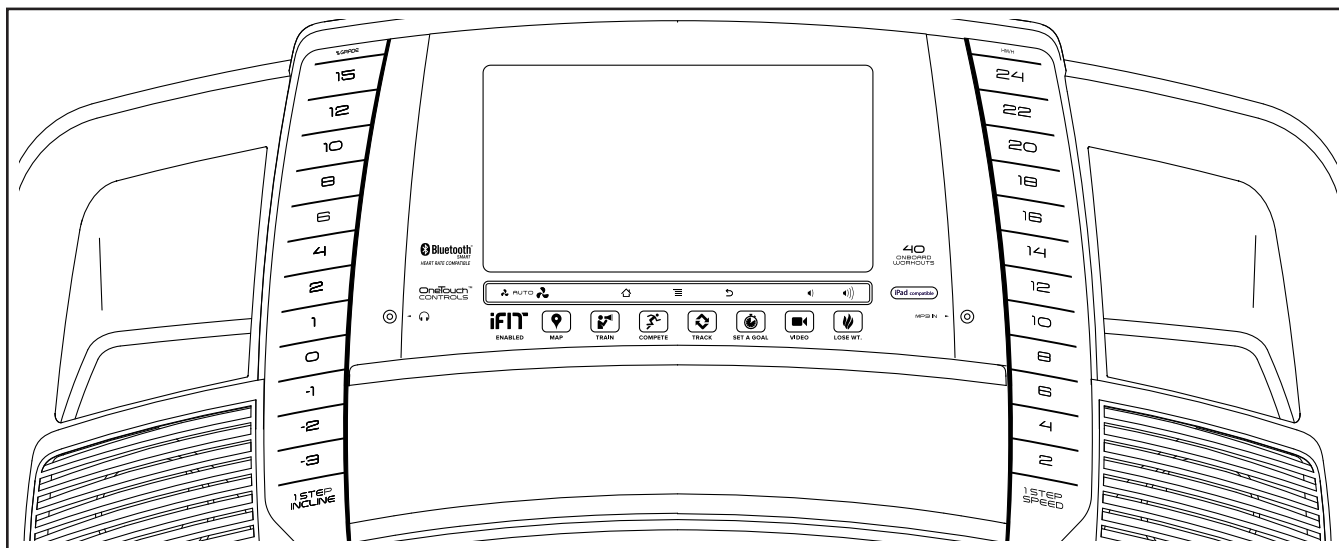


SCHÉMA DE LA CONSOLE



RÉALISEZ VOS OBJECTIFS DE MISE EN FORME SUR IFIT.COM

Grâce à votre nouveau matériel d'exercice activé iFit, un éventail de fonctions sont à votre portée sur iFit.com pour réaliser vos objectifs de mise en forme :



Exercez-vous depuis n'importe où au monde avec les cartes Google personnalisables.



Téléchargez des entraînements conçus pour vous aider à atteindre vos objectifs personnels.



Suivez vos progrès en vous mesurant à d'autres utilisateurs dans la communauté iFit.



Téléversez les résultats de votre entraînement sur le nuage iFit et suivez votre progression.



Établissez des objectifs en calories, en temps ou en distance pour vos entraînements.



Visionnez des vidéos haute définition de simulations d'entraînement.



Choisissez parmi divers programmes d'entraînements de perte de poids à télécharger.

Accédez au [iFit.com](https://www.ifit.com) pour en savoir plus.

COLLER L'AUTOCOLLANT D'AVERTISSEMENT

Localisez les messages d'avertissement en anglais sur la console. Les mêmes avertissements en d'autres langues se trouvent sur la feuille des autocollants incluse. Collez l'autocollant d'avertissement en français sur la console.

CARACTÉRISTIQUES DE LA CONSOLE

Cette console perfectionnée offre une gamme de fonctions conçues pour rendre vos entraînements plus agréables et plus efficaces.

En mode manuel, il est possible de changer la vitesse et l'inclinaison du tapis de course par simple pression d'une touche. Pendant que vous vous exercez, la console affiche des données instantanées sur l'exercice. Vous pouvez également mesurer votre rythme cardiaque à l'aide du détecteur du rythme cardiaque de la poignée ou du détecteur du rythme cardiaque du torse.

De plus, la console comporte une sélection d'entraînements intégrés. Chaque entraînement commande automatiquement la vitesse et l'inclinaison du tapis de course en vous guidant au long d'une séance d'entraînement efficace. Il est possible en outre d'établir un objectif de calories, de temps, de distance ou de cadence.

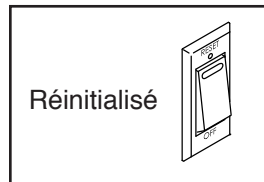
Vous pouvez même visionner la télé numérique, naviguer sur Internet ou écouter votre musique ou vos livres sonores préférés durant l'entraînement grâce au système audio de la console.

Pour allumer l'appareil, voir la page 23. Pour savoir comment utiliser l'écran tactile, voir la page 23. Pour configurer la console, voir la page 24.

COMMENT ALLUMER L'APPAREIL

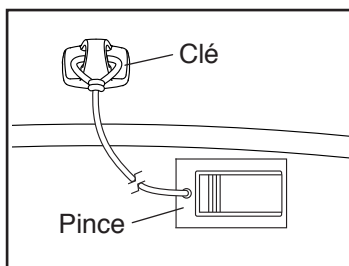
IMPORTANT : si le tapis de course a été exposé à de basses températures, prévoyez une période de réchauffement de l'appareil à température ambiante avant l'allumer. Sans cette précaution, vous risquez d'endommager les écrans de la console ou d'autres composantes électriques.

Branchez le cordon d'alimentation (voir la page 21). Ensuite, localisez l'interrupteur du tapis de course situé près du cordon d'alimentation. Poussez l'interrupteur à la position de Reset (réinitialisé).



IMPORTANT : la console comporte un mode d'affichage démo destiné à l'exposition du tapis de course chez les marchands. Si le mode démo est activé, l'écran affichera une présentation de démonstration après le branchement du cordon d'alimentation et l'appui sur l'interrupteur jusqu'à la position de Reset, avant l'insertion de la clé. Pour désactiver le mode démo, voir l'étape 7 à la page 32.

Ensuite, tenez-vous debout sur les repose-pieds du tapis de course. Localisez la pince reliée à la clé et glissez-la à la taille de votre vêtement de façon à la fixer solidement. Ensuite,



insérez la clé dans la console. **Remarque : il peut s'écouler une minute avant que la console soit prête à utiliser. IMPORTANT : en cas d'urgence, la clé peut être retirée de la console, ce qui forcera la courroie mobile à ralentir jusqu'à l'arrêt. Effectuez un essai à l'aide de la pince en reculant de quelques pas avec précaution ; si la clé ne quitte pas la console, réglez la position de la pince.**

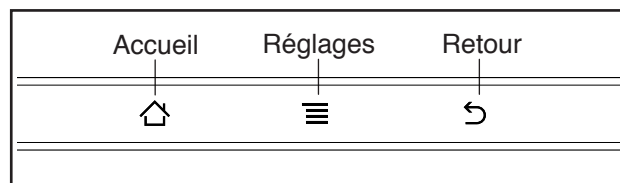
Remarque : la console peut afficher la vitesse et la distance en miles ou en kilomètres. Pour savoir quelle unité de mesure est sélectionnée, voir l'étape 4 à la page 32. Par souci de clarté, toutes les instructions dans ce manuel renvoient aux kilomètres.

COMMENT UTILISER L'ÉCRAN TACTILE

La console comporte une tablette dotée d'un écran tactile polychrome. Les informations suivantes vous aideront à vous familiariser avec la technologie de pointe de la tablette.

- La console fonctionne de façon similaire aux autres tablettes. Faites glisser votre doigt sur l'écran ou effleurez ce dernier pour y déplacer certaines images, comme les affichages d'un entraînement (voir l'étape 5 à la page 25). Cependant, il n'est pas possible d'agrandir ou de rétrécir à l'aide des doigts les éléments qu'affiche l'écran.
- L'écran n'est pas sensible à la pression. Il est donc inutile d'appuyer fortement sur sa surface.
- Pour saisir des données dans une boîte textuelle, touchez la boîte pour afficher un clavier. Pour utiliser des chiffres ou d'autres caractères sur le clavier, touchez le bouton ?123. Pour afficher plus de caractères, touchez le bouton Alt. Touchez de nouveau le bouton Alt pour revenir au clavier numérique. Pour revenir au clavier alphabétique, touchez le bouton ABC. Pour afficher une majuscule, touchez le bouton affichant une flèche dirigée vers le haut. Pour utiliser des caractères majuscules multiples, touchez de nouveau le bouton fléché. Pour revenir au clavier des minuscules, touchez une troisième fois le bouton fléché. Pour effacer le dernier caractère, touchez le bouton portant une flèche pointant vers l'arrière et un X.

Utilisez les touches de la console pour naviguer sur la tablette. Appuyez sur la touche d'accueil pour revenir au menu principal. Appuyez sur la touche des réglages pour accéder au menu principal des réglages (voir la page 31). Appuyez sur la touche de retour pour revenir à l'écran précédent.



COMMENT CONFIGURER LA CONSOLE

Avant l'utilisation initiale du tapis de course, configurez la console.

1. Établissez une connexion sur votre réseau sans fil.

Remarque : afin d'accéder à Internet, de télécharger les entraînements iFit et d'utiliser plusieurs autres fonctions de la console, une connexion sur un réseau sans fil doit être établie. Voir COMMENT UTILISER LE MODE DE RÉSEAU SANS FIL à la page 35 pour connecter la console sur votre réseau sans fil.

2. Vérifiez la disponibilité de mises à jour du micrologiciel.

Voir d'abord l'étape 1 à la page 31 et l'étape 2 à la page 34, puis sélectionner le mode de maintenance. Ensuite, voir l'étape 3 à la page 34 et vérifier la disponibilité de mises à jour du micrologiciel.

3. Étalonnez le mécanisme d'inclinaison.

Voir l'étape 4 à la page 34 et étalonner le mécanisme d'inclinaison du tapis de course.

4. Créez un compte iFit.

Touchez le bouton du globe situé près du coin inférieur gauche de l'écran et touchez le bouton iFit.

Remarque : pour des détails concernant le déplacement dans le navigateur, voir la page 33. Le navigateur affichera la page d'accueil du iFit.com. Suivez les directives du site Web pour vous inscrire en vue de votre adhésion iFit. Si vous possédez un code d'activation, sélectionnez l'option d'activation par code.

La console est maintenant prête à être utilisée pour vos entraînements. Les pages suivantes expliquent les divers entraînements et les autres fonctionnalités qu'offre la console.

Pour utiliser le mode manuel, voir la page 25. **Pour utiliser le jonc de vitesse**, voir la page 26. **Pour effectuer un entraînement intégré**, voir la page 28. **Pour effectuer un entraînement à objectif personnalisable**, voir la page 29. **Pour effectuer un entraînement à prise du pouls**, voir la page 30. **Pour effectuer un entraînement iFit**, voir la page 30.

Pour utiliser le mode des réglages du matériel, voir la page 31. **Pour utiliser le système audio**, voir la page 33. **Pour utiliser le navigateur Internet**, voir la page 33. **Pour utiliser le mode de maintenance**, voir la page 34. **Pour utiliser le mode de réseau sans fil**, voir la page 35.

Pour faire fonctionner le téléviseur numérique, voir la page 35. **Pour utiliser la télécommande**, voir la page 37. **Pour changer les réglages de télévision**, voir la page 38. **Pour résolution des problèmes du téléviseur numérique**, voir la page 43.

IMPORTANT : si des pellicules en plastique recouvrent la console, retirez-les. Afin d'éviter d'abîmer la plateforme de marche, portez des chaussures sport propres lors de l'utilisation du tapis de course. Lors de l'utilisation initiale du tapis de course, observez la courroie mobile afin d'en vérifier l'alignement, et centrez la courroie au besoin (voir la page 42).

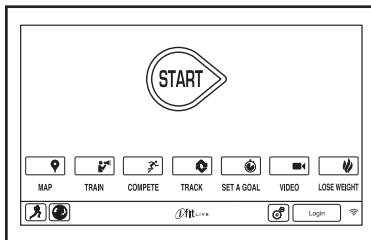
COMMENT UTILISER LE MODE MANUEL

1. Insérez la clé dans la console.

Voir COMMENT ALLUMER L'APPAREIL à la page 23. **Remarque : il peut s'écouler une minute avant que la console soit prête à utiliser.**

2. Sélectionnez le menu principal.

Lors de l'allumer, le menu principal s'affiche suivant le démarrage de la console. Touchez le bouton d'accueil au coin inférieur gauche de l'écran (non illustré ici) pour revenir en tout temps au menu principal.



3. Démarrez la courroie mobile et réglez la vitesse.

Touchez le bouton Start (marche) ou appuyez sur la touche Start de la console pour démarrer la courroie mobile. Vous pouvez également appuyer sur la touche Manual (manuel) de la console et toucher ensuite le bouton Resume (reprendre) à l'écran. La courroie mobile s'engagera à raison 2 km/h. Pendant l'exercice, appuyez sur les touches d'augmentation et de diminution de Speed (vitesse) pour changer la vitesse de la courroie, au besoin. Pour chaque appui sur l'une des touches, le réglage de la vitesse change de 0,1 km/h ; lorsque la touche est maintenue enfoncée, la vitesse change par tranches de 0,5 km/h.

Suivant l'appui sur l'une des touches 1 Step Speed (vitesse une étape) numérotées, la vitesse de la courroie mobile change graduellement jusqu'à atteindre la vitesse du réglage sélectionné.

Pour immobiliser la courroie mobile, appuyez sur la touche Stop (arrêt). Pour redémarrer la courroie mobile, appuyez sur la touche Start.

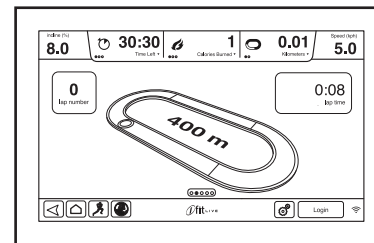
4. Changez l'inclinaison du tapis de course, au besoin.

Pour changer l'inclinaison du tapis de course, appuyez sur les touches d'augmentation ou de diminution de Incline (inclinaison) ou sur l'une des touches 1 Step Incline (inclinaison une étape) numérotées. Pour chaque appui sur l'une des touches, l'inclinaison change graduellement jusqu'à atteindre celle du réglage sélectionné.

Remarque : lors du réglage initial de l'inclinaison, le mécanisme d'inclinaison doit d'abord être étalonné (voir l'étape 4 à la page 34).

5. Suivez vos progrès aux écrans.

La console permet de choisir entre plusieurs modes d'affichage. Le mode d'affichage choisi détermine la nature des données d'entraînement affichées. Pour sélectionner le mode d'affichage voulu, effleurez ou faites défiler l'écran. Il est également possible d'afficher d'autres informations en touchant les boîtes rouges à l'écran.



À mesure que vous marchez ou courez sur le tapis de course, l'écran peut afficher les données suivantes sur l'entraînement :

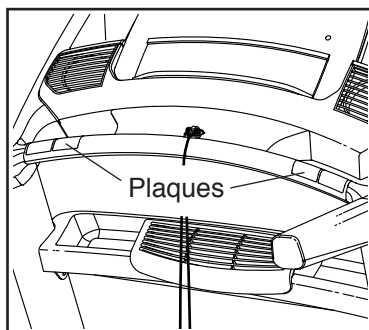
- Le degré d'inclinaison du tapis de course
- Le temps écoulé
- Le temps restant (le mode manuel ne prévoit pas le compte à rebours du temps restant)
- Le nombre approximatif des calories que vous avez brûlées
- Le nombre approximatif des calories que vous brûlez à l'heure
- La distance parcourue en marchant ou en courant
- Le nombre de mètres parcourus à la verticale
- La vitesse de la courroie mobile
- Une piste représentant 400 mètres (1/4 de mile)
- Votre cadence en minutes par mile
- Le numéro du tour en cours
- Votre rythme cardiaque (voir l'étape 6)

6. Mesurez votre rythme cardiaque, si désiré.

Vous pouvez mesurer votre rythme cardiaque à l'aide du détecteur du rythme cardiaque de la poignée ou d'un détecteur du rythme cardiaque du torse optionnel. Remarque : la console est compatible avec les détecteurs du rythme cardiaque BLUETOOTH® Smart.

Remarque : lorsque vous utilisez simultanément le détecteur du rythme cardiaque de la poignée et le détecteur du rythme cardiaque du torse, la console ne pourra pas afficher avec exactitude la rythme cardiaque. Pour obtenir de l'information sur le détecteur du rythme cardiaque du torse, voir la page 20.

Avant d'utiliser le détecteur du rythme cardiaque de la poignée, retirez les pellicules en plastique des plaques métalliques. De plus, assurez-vous que vos mains sont propres.



Pour mesurer votre rythme cardiaque, **tenez-vous debout sur les repose-pieds** et appuyez les paumes de vos mains contre les plaques pendant environ dix secondes ; **évit**ez de déplacer vos mains. Une fois votre pouls détecté, le rythme cardiaque s'affiche. **Pour la lecture la plus exacte de la rythme cardiaque, maintenez les plaques pendant environ 15 secondes.**

7. Activez le ventilateur, si désiré.

Le ventilateur comporte divers régimes de ventilation et un mode automatique. Lorsque le mode automatique est sélectionné, le régime du ventilateur augmente ou diminue automatiquement selon que la vitesse de la courroie mobile augmente ou diminue.

Appuyez à répétition sur la touche du petit ventilateur pour choisir un régime du ventilateur ou désactiver ce dernier. Appuyez sur la touche du gros ventilateur pour choisir un régime du ventilateur ou le mode automatique.



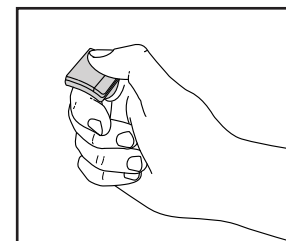
8. Lorsque vous mettez fin à l'exercice, retirez la clé de la console.

Montez sur la plateforme de marche et touchez le bouton d'accueil ou le bouton de retour à l'écran ou appuyez sur la touche Stop de la console. Un bilan de l'entraînement apparaîtra à l'écran. Après avoir consulté le bilan de l'entraînement, touchez le bouton Finish (fin) pour revenir au menu principal. Vous pourrez possiblement enregistrer ou publier vos résultats à l'aide de l'une des options à l'écran. Ensuite, retirez la clé de la console et rangez-la dans un endroit sûr.

Lorsque vous cessez d'utiliser le tapis de course, poussez l'interrupteur à la position de Off (éteint) et débranchez le cordon d'alimentation. **IMPORTANT : sans cette précaution, les composants électriques du tapis de course risquent de s'user prématurément.**

COMMENT UTILISER LE JONC DE VITESSE

Le jonc de vitesse novateur fonctionne comme les touches d'augmentation et de diminution de Speed (vitesse) de la console, sauf qu'il ne permet pas d'accéder au mode manuel ou de commencer un entraînement. Mettez simplement le jonc sur votre index droit ou gauche tel qu'illustré. Remarque : deux courroies de longueurs différentes sont comprises. Utilisez la courroie qui vous convient le mieux.

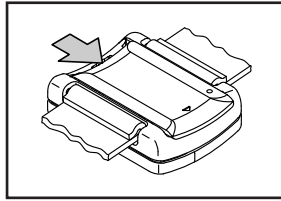


Pour connecter le jonc de vitesse sur la console, appuyez sur la touche d'augmentation ou de diminution du jonc de vitesse. La console affichera l'état de la connexion. Une fois le jonc de vitesse connecté, l'icône de la pile s'affichera à l'écran pour indiquer la charge restante de la pile du jonc de vitesse.

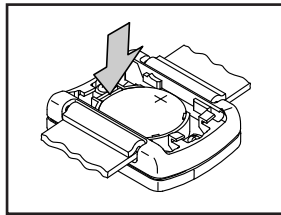
Pour changer la vitesse de la courroie mobile, appuyez sur la touche d'augmentation ou de diminution du jonc de vitesse. Remarque : si la console est en train d'effectuer des fonctions au même moment, il peut y avoir un retard après l'appui sur l'une des touches du jonc de vitesse.

Remplacement de la pile : pour remplacer la pile à l'intérieur du jonc de vitesse, suivez les directives ci-dessous. N'utilisez qu'une pile bouton à lithium de 3 volts.

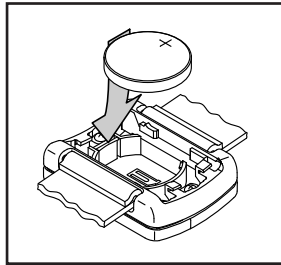
1. Retirez le couvercle en l'enfonçant et en le faisant glisser dans le sens de la flèche.



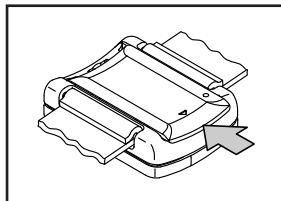
2. Insérez la pointe d'un très petit tournevis ou d'une broche entre la pince métallique indiquée et l'ancienne pile. Dégagez doucement l'ancienne pile du jonc de vitesse.



3. Insérez une nouvelle pile en l'enfonçant d'abord contre la pince métallique et en la pressant ensuite en place.



4. Enfoncez le couvercle en place. Appuyez ensuite sur une touche du jonc de vitesse pour connecter ce dernier sur la console.



Informations FCC : le jonc de vitesse est conforme à la section 15 des règlements de la FCC. Le fonctionnement est assujéti aux deux conditions suivantes : (1) Ce dispositif ne peut en aucun cas causer une interférence nocive et (2) ce dispositif doit admettre toute interférence reçue, dont une interférence pouvant causer un fonctionnement non voulu.

Le jonc de vitesse a été mis à l'essai et évalué conformément aux limites des appareils numériques de la classe B, aux termes de la section 15 des règlements de la FCC. Ces limites sont établies de façon à assurer une protection raisonnable contre l'interférence nocive dans une installation domiciliaire. Le jonc de vitesse génère, utilise et peut diffuser de l'énergie de radiofréquence, et, s'il n'est pas installé ou utilisé conformément aux directives, peut perturber les communications radio. Cependant, il n'existe aucune garantie qu'il n'y aura pas de perturbations dans une installation donnée. Si cet appareil interfère avec la réception radio ou télé, ce qui peut être déterminé par la mise en fonction puis hors fonction de l'appareil, il est proposé à l'utilisateur d'éliminer l'interférence en appliquant l'une des mesures suivantes :

- Rediriger ou déplacer l'antenne réceptrice.
- Augmenter l'écart entre l'appareil et le récepteur.
- Brancher l'appareil sur un circuit d'alimentation qui n'est pas celui sur lequel est branché le récepteur.
- Consulter le distributeur ou un technicien de radio/télé d'expérience pour obtenir de l'aide.

IMPORTANT : le jonc de vitesse émet de l'énergie de radiofréquence, mais la puissance de sortie émise est très inférieure aux limites d'exposition à la radiofréquence de la FCC et d'IC. Le jonc de vitesse est conforme aux limites d'exposition au rayonnement RF de la FCC et d'IC dans un environnement non contrôlé.

Tout changement ou toute modification non expressément approuvés par l'autorité responsable de la conformité peut annuler le droit de l'utilisateur à faire fonctionner ce jonc de vitesse.

COMMENT EFFECTUER UN ENTRAÎNEMENT INTÉGRÉ

1. Insérez la clé dans la console.

Voir COMMENT ALLUMER L'APPAREIL à la page 23.

2. Sélectionnez un entraînement intégré.

Pour sélectionner un entraînement intégré, touchez le bouton du coureur au coin inférieur gauche de l'écran. Touchez ensuite le bouton Calorie Burn (brûler des calories), High Intensity (intensité élevée), Speed (vitesse) ou Incline (inclinaison) à l'écran.

Sélectionnez ensuite l'entraînement voulu. L'écran affichera le nom, la durée et la distance de l'entraînement. L'écran affichera également le nombre approximatif des calories que vous aurez brûlées durant l'entraînement et un graphique des réglages d'inclinaison de l'entraînement.

3. Commencez l'entraînement.

Touchez le bouton Start Workout (démarrer l'entraînement) pour commencer l'entraînement. Peu de temps après le toucher du bouton, la courroie mobile se mettra en marche. Tenez les rampes et commencez à marcher.

Chaque entraînement est divisé en plusieurs segments. Un réglage de vitesse et un réglage d'inclinaison sont programmés pour chaque segment. Remarque : un même réglage de vitesse et/ou d'inclinaison peut être programmé pour des segments consécutifs.

Durant l'entraînement, le graphique représentera votre progression. Pour afficher le graphique, effleurez ou faites défiler l'écran. Le trait vertical coloré indiquera le segment en cours de l'entraînement. Le graphique inférieur représente le réglage d'inclinaison du segment en cours. Le graphique supérieur représente le réglage de vitesse du segment en cours.

À la fin du premier segment de l'entraînement, le tapis de course adoptera automatiquement les réglages de vitesse et/ou d'inclinaison du segment suivant.

L'entraînement continuera ainsi jusqu'à la fin du dernier segment. La courroie mobile ralentira à ce moment jusqu'à l'arrêt, et une description de l'entraînement s'affichera à l'écran. Après avoir consulté le bilan de l'entraînement, touchez le bouton Finish (fin) pour revenir au menu principal. Vous pourrez possiblement enregistrer ou publier vos résultats à l'aide de l'une des options à l'écran.

Si en tout temps durant l'entraînement le réglage de la vitesse et/ou de l'inclinaison est trop élevé ou trop bas, vous pouvez l'annuler manuellement en appuyant sur les touches Speed ou Incline. **Si vous appuyez sur une touche Speed**, vous pouvez ensuite régler manuellement la vitesse (voir l'étape 3 à la page 25). **Si vous appuyez sur une touche Incline**, vous pouvez ensuite régler manuellement l'inclinaison (voir l'étape 4 à la page 25). **Pour revenir au réglage de vitesse et/ou d'inclinaison programmé de l'entraînement**, touchez le bouton Follow Workout (suivre l'entraînement).

Pour interrompre l'entraînement, touchez le bouton de retour ou le bouton d'accueil au coin inférieur gauche de l'écran, ou appuyez sur la touche Stop (arrêt) de la console. Pour reprendre l'entraînement, touchez le bouton Resume ou appuyez sur la touche Start de la console. Pour mettre fin à l'entraînement, touchez le bouton End Workout (cesser l'entraînement).

Remarque : l'objectif en calories est une estimation du nombre des calories que vous aurez brûlées durant l'entraînement. Le nombre réel de calories que vous brûlerez dépendra de divers facteurs, dont votre poids. De plus, le réglage manuel de la vitesse ou de l'inclinaison du tapis de course durant l'entraînement aura un impact sur le nombre de calories brûlées.

4. Suivez vos progrès aux écrans.

Voir l'étape 5 à la page 25. L'écran peut également afficher un graphique des réglages de vitesse et d'inclinaison de l'entraînement.

5. Mesurez votre rythme cardiaque, si désiré.

Voir l'étape 6 à la page 26.

6. Activez le ventilateur, si désiré.

Voir l'étape 7 à la page 26.

7. Lorsque vous mettez fin à l'exercice, retirez la clé de la console.

Voir l'étape 8 à la page 26.

COMMENT EFFECTUER UN ENTRAÎNEMENT À OBJECTIF PERSONNALISABLE

1. Insérez la clé dans la console.

Voir COMMENT ALLUMER L'APPAREIL à la page 23.

2. Sélectionnez le menu principal.

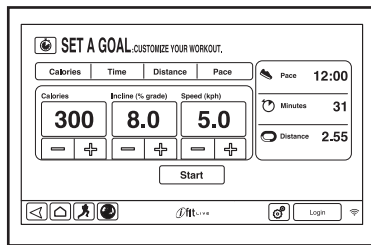
Voir l'étape 2 à la page 25.

3. Sélectionnez un entraînement à objectif personnalisable.

Pour sélectionner un entraînement à objectif personnalisable, touchez le bouton Set A Goal (établir un objectif) à l'écran ou appuyez sur la touche Set A Goal de la console.

Pour établir un objectif de temps, de distance ou de calories, touchez le bouton Calories, Time (temps), Distance ou

Pace (cadence). Puis, touchez les boutons d'augmentation et de diminution à l'écran pour établir un objectif de calories, de temps, de distance ou de cadence et pour choisir la vitesse et l'inclinaison de l'entraînement. L'écran affichera la durée et la distance de l'entraînement, ainsi que le nombre approximatif de calories que vous brûlerez durant l'entraînement.



4. Commencez l'entraînement.

Touchez le bouton Start (marche) pour commencer l'entraînement. Peu de temps après le toucher du bouton, la courroie mobile se mettra en marche. Tenez les rampes et commencez à marcher.

L'entraînement se déroulera comme dans le mode manuel (voir les pages 25 et 26).

L'entraînement continuera jusqu'à ce que vous atteigniez l'objectif établi. La courroie mobile ralentira à ce moment jusqu'à l'arrêt, et un bilan de l'entraînement s'affichera à l'écran. Après avoir consulté le bilan de l'entraînement, touchez le bouton Finish (fin) pour revenir au menu principal. Vous pourrez possiblement enregistrer ou publier vos résultats à l'aide de l'une des options à l'écran.

Remarque : l'objectif de calories est une estimation du nombre des calories que vous aurez brûlées durant l'entraînement. Le nombre réel de calories que vous brûlerez dépendra de divers facteurs, dont votre poids.

5. Suivez vos progrès aux écrans.

Voir l'étape 5 à la page 25.

6. Mesurez votre rythme cardiaque, si désiré.

Voir l'étape 6 à la page 26.

7. Activez le ventilateur, si désiré.

Voir l'étape 7 à la page 26.

8. Lorsque vous mettez fin à l'exercice, retirez la clé de la console.

Voir l'étape 8 à la page 26.

COMMENT EFFECTUER UN ENTRAÎNEMENT À PRISE DE POULS

Les entraînements à prise de pouls déterminent automatiquement la vitesse et l'inclinaison du tapis de course pour maintenir votre rythme cardiaque près d'une fréquence cible durant l'exercice. Remarque : vous devez porter un détecteur du rythme cardiaque du torse pour effectuer un entraînement à prise de pouls.

1. Portez le détecteur de rythme cardiaque du torse fourni.

Pour obtenir plus d'informations sur le détecteur de rythme cardiaque du torse, voir la page 20.

2. Insérez la clé dans la console.

Voir COMMENT ALLUMER L'APPAREIL à la page 23.

3. Sélectionnez un entraînement à prise de pouls.

Pour sélectionner un entraînement à prise de pouls, touchez le bouton du coureur au coin inférieur gauche de l'écran. Touchez ensuite le bouton Heart Rate (rythme cardiaque) à l'écran.

Ensuite, touchez l'onglet Performance ou Endurance à l'écran.

4. Entrez votre rythme cardiaque maximale.

Touchez les boutons d'augmentation ou de diminution pour entrer votre rythme cardiaque maximale. Vous pouvez également choisir la vitesse et la durée maximales de l'entraînement. Remarque : pour déterminer votre rythme cardiaque maximale, consultez votre médecin ou une source **avant l'insertion de la clé** recommandée par un médecin.

5. Commencez l'entraînement.

Touchez le bouton Start Workout (démarrer l'entraînement) à l'écran pour commencer l'entraînement. Peu de temps après le toucher du bouton, la courroie mobile se mettra en marche. Tenez les rampes et commencez à marcher.

6. Suivez vos progrès aux écrans.

Voir l'étape 5 à la page 25.

7. Activez le ventilateur, si désiré.

Voir l'étape 7 à la page 26.

8. Lorsque vous mettez fin à l'exercice, retirez la clé de la console.

Voir l'étape 8 à la page 26.

COMMENT EFFECTUER UN ENTRAÎNEMENT IFIT

Remarque : pour effectuer un entraînement iFit, vous devez avoir accès à un réseau sans fil (voir COMMENT UTILISER LE MODE DE RÉSEAU SANS FIL à la page 35). Un compte iFit est également requis.

1. Insérez la clé dans la console.

Voir COMMENT ALLUMER L'APPAREIL à la page 23.

2. Sélectionnez le menu principal.

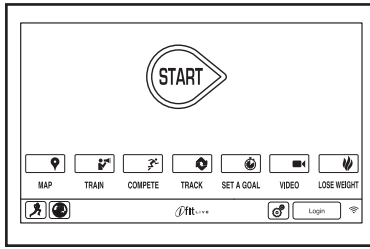
Voir l'étape 2 à la page 25.

3. Ouvrez une session sur votre compte iFit.

Si ce n'est déjà fait, touchez le bouton Login (ouvrir une session) pour accéder à votre compte iFit. Il vous sera demandé à l'écran d'indiquer vos nom d'utilisateur et mot de passe iFit.com. Entrez-les et touchez le bouton Submit (soumettre). Touchez le bouton Cancel (annuler) pour quitter l'écran d'ouverture de session.

4. Sélectionnez un entraînement iFit.

Pour télécharger un entraînement iFit de votre programme, touchez le bouton Map (carte), Train (s'entraîner)



Video (vidéo) ou Lose Weight (perdre du poids) pour télécharger l'entraînement suivant du programme correspondant. Remarque : il est possible que vous puissiez accéder à des entraînements de démonstration grâce à ces options, même si vous n'êtes pas connecté sur un compte iFit. Remarque : vous pouvez également appuyer sur l'une des touches iFit de la console.

Pour compétitionner dans une course que vous aurez préalablement planifiée, touchez le bouton Compete (compétitionner). Pour afficher votre Workout History (historique d'entraînement), touchez le bouton Track (suivre). Pour sélectionner un entraînement à objectif personnalisable, touchez le bouton Set a Goal (établir un objectif) (voir la page 29). Remarque : vous pouvez également appuyer sur l'une des touches iFit de la console.

Pour changer d'utilisateur sur le même compte, touchez le bouton de l'utilisateur situé près du coin inférieur droit de l'écran.

Pour être en mesure de télécharger certains entraînements, vous devez les ajouter à votre programme sur iFit.com.

Pour plus d'informations sur les entraînements iFit, veuillez accéder au www.iFit.com.

Lorsqu'un entraînement iFit est sélectionné, l'écran affiche le nom, la durée et la distance de l'entraînement. L'écran affichera également le nombre approximatif de calories que vous brûlerez durant l'entraînement. Si vous choisissez un entraînement de compétition, l'écran effectuera un décompte de départ.

5. Commencez l'entraînement.

Voir l'étape 3 à la page 28.

Pendant certains entraînements, il est possible qu'un guide audio vous accompagne durant l'entraînement.

6. Suivez vos progrès aux écrans.

Voir l'étape 5 à la page 25. L'écran pourra également afficher une carte de la piste sur laquelle vous marchez ou courez.

Durant un entraînement de compétition, l'écran affiche les vitesses des utilisateurs iFit et les distances qu'ils ont parcourues. L'écran affiche également le nombre de secondes d'avance ou de retard que les autres utilisateurs iFit ont par rapport à vous.

7. Mesurez votre rythme cardiaque, si désiré.

Voir l'étape 6 à la page 26.

8. Activez le ventilateur, si désiré.

Voir l'étape 7 à la page 26.

9. Lorsque vous mettez fin à l'exercice, retirez la clé de la console.

Voir l'étape 8 à la page 26.

Pour plus d'informations sur le mode iFit, accédez au www.iFit.com.

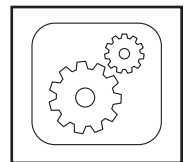
COMMENT UTILISER LE MODE DES RÉGLAGES DU MATÉRIEL

1. Sélectionnez le menu principal des réglages.

Insérez la clé dans la console (voir COMMENT ALLUMER L'APPAREIL à la page 23).

Ensuite, sélectionnez le menu principal (voir l'étape 2 à la page 25). Touchez par la suite le

bouton des engrenages situé près du coin inférieur droit de l'écran pour sélectionner le menu principal des réglages.



2. Sélectionnez le mode des réglages du matériel.

Dans le menu principal des réglages, touchez le bouton Equipment Settings (réglages du matériel). Remarque : faites défiler ou effleurez l'écran pour parcourir la liste des options vers le haut ou le bas au besoin.

3. Sélectionnez une langue.

Pour sélectionner une langue, touchez le bouton Language (langue) et sélectionnez la langue voulue. Ensuite, touchez le bouton de retour à l'écran pour revenir au mode des réglages du matériel. Remarque : il est possible que cette fonctionnalité ne soit pas activée.

4. Sélectionnez l'unité de mesure.

Touchez le bouton US/Metric pour afficher l'unité de mesure sélectionnée. Changez d'unité de mesure, au besoin. Touchez ensuite le bouton de retour à l'écran.

5. Sélectionnez un fuseau horaire.

Touchez le bouton Timezone (fuseau horaire). Sélectionnez votre fuseau horaire pour synchroniser la console sur l'heure locale. Touchez ensuite le bouton de retour à l'écran.

6. Sélectionnez une heure de mise à jour.

Pour sélectionner une heure de mise à jour automatique de la console, touchez le bouton Update Time (heure de mise à jour), puis sélectionnez l'heure voulue. Touchez ensuite le bouton de retour à l'écran.

IMPORTANT : vous devez quand même débrancher le cordon d'alimentation après avoir utilisé le tapis de course. Fixez l'heure de mise à jour à un moment où vous utilisez habituellement le tapis de course et où vous serez en mesure de débrancher le cordon d'alimentation à la suite d'une mise à jour.

7. Activez ou désactivez le mode d'affichage démo.

La console comporte un mode d'affichage démo destiné à l'exposition du tapis de course chez les marchands. Pendant que le mode démo est activé, la console fonctionnera normalement lorsque le cordon d'alimentation est branché, l'interrupteur, placé à la position de réinitialisé et la clé, introduite dans la console. Cependant, si la clé est retirée, l'écran affichera une présentation de démonstration.

Pour activer ou désactiver le mode d'affichage démo, touchez d'abord le bouton Demo Mode (mode démo). Puis, touchez la case à cocher On (en fonction) ou Off (hors fonction). Touchez ensuite le bouton de retour à l'écran.

8. Activez ou désactivez le navigateur Internet.

Pour activer ou désactiver le navigateur Internet, touchez d'abord le bouton Browser (navigateur). Puis, touchez la case à cocher Enable (activer) ou Disable (désactiver). Touchez ensuite le bouton de retour à l'écran.

9. Activez ou désactivez la vue urbaine.

Durant certains entraînements, il est possible que l'écran affiche une carte. Pour activer ou désactiver la fonction des cartes, touchez d'abord le bouton Street View (vue urbaine). Puis, touchez la case à cocher Enable ou Disable. Touchez ensuite le bouton de retour à l'écran.

10. Activez ou désactivez la clé.

Remarque : il est possible que cette fonction ne soit pas activée sur votre tapis de course.

Vous pouvez désactiver la clé de sorte à permettre l'utilisation du tapis de course sans clé. Touchez le bouton Safety Key (clé de sûreté). Pour désactiver la clé, touchez la case à cocher Disable.

ATTENTION : lisez l'avertissement de sécurité affiché à l'écran avant de désactiver la clé. Pour réactiver la clé, touchez la case à cocher Enable.

11. Activez ou désactivez le code d'accès.

La console comporte un code d'accès de protection des enfants conçu pour prévenir l'utilisation du tapis de course par des utilisateurs non autorisés.

Touchez le bouton Passcode (code d'accès). Pour activer un code d'accès, touchez la case à cocher Enable. Ensuite, entrez un code d'accès à quatre chiffres au choix. Touchez Save (enregistrer) pour utiliser ce code d'accès. Touchez Cancel (annuler) pour revenir au mode des réglages du matériel et refuser l'usage du code d'accès. Pour désactiver le code d'accès, touchez la case à cocher Disable.

Remarque : si un code d'accès est activé, la console vous invitera régulièrement à entrer ce dernier. La console demeurera verrouillée jusqu'à l'entrée du code d'accès approprié. **IMPORTANT : si vous avez oublié votre code d'accès, entrez le code d'accès passe-partout suivant pour déverrouiller la console : 1985.**

12. Établissez un délai d'écran de sûreté.

La console comporte une fonction d'autoréinitialisation de l'écran : si aucun bouton n'est touché et aucune touche n'est pressée, et que la courroie mobile demeure immobile durant une période donnée, la console se réinitialise d'elle-même.

Pour établir le délai d'autoréinitialisation de la console, touchez le bouton Reset Screen Timeout (réinitialisation d'écran de sûreté) pour afficher une liste de délais. Ensuite, sélectionnez le délai voulu. Touchez le bouton de retour à l'écran.

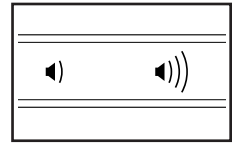
13. Quittez le mode des réglages du matériel.

Pour quitter le mode des réglages du matériel, touchez le bouton de retour à l'écran.

COMMENT UTILISER LE SYSTÈME AUDIO

Pour vous exercer en écoutant de la musique ou des livres sonores sur le système audio de la console, reliez à l'aide d'un câble audio à deux fiches mâles de 3,5 mm (non inclus) la prise de la console à une prise de votre lecteur MP3, lecteur CD ou autre lecteur audio personnel ; **veillez à ce que le câble audio soit complètement introduit.** Remarque : pour acheter un câble audio, voir un marchand local de fournitures électroniques.

Ensuite, appuyez sur la touche de lecture de votre lecteur audio personnel. Réglez l'intensité sonore à l'aide des touches de d'augmentation et de diminution du volume de la console ou de la commande du volume de votre lecteur audio personnel.



Si vous utilisez un lecteur CD portable et que la lecture est erratique, posez le lecteur au sol ou sur une autre surface plane plutôt que sur la console.

Pour entendre l'audio du téléviseur à l'aide d'un casque d'écoute ou d'écouteurs bouton, branchez le casque sur la prise audio pour casque d'écoute de la console. Remarque : cette prise audio ne relie que la sortie audio.

COMMENT UTILISER LE NAVIGATEUR INTERNET

Remarque : pour utiliser le navigateur, vous devez avoir accès à un réseau sans fil comprenant un routeur 802.11b/g/n compatible avec la diffusion SSID (les réseaux masqués ne sont pas pris en charge).

Pour lancer le navigateur, touchez le bouton du globe situé près du coin inférieur gauche de l'écran. Ensuite, sélectionnez un site Web.

Pour parcourir le navigateur Internet, touchez les boutons Back (retour), Refresh (actualiser) et Forward (avant) à l'écran. Pour quitter le navigateur Internet, touchez le bouton Return (revenir) à l'écran.

Pour utiliser le clavier, voir COMMENT UTILISER L'ÉCRAN TACTILE à la page 23.

Pour entrer une autre adresse dans la barre URL, faites d'abord glisser votre doigt vers le bas sur l'écran pour afficher la barre URL, au besoin. Ensuite, touchez la barre URL, entrez l'adresse à l'aide du clavier et touchez le bouton Go (aller).

Remarque : pendant que vous utilisez le navigateur, les touches de vitesse, d'inclinaison, du ventilateur et de volume fonctionneront toujours, mais non les touches des entraînements.

Remarque : si vous avez des questions après avoir suivi ces directives, accédez au support.iFit.com pour obtenir de l'aide.

COMMENT UTILISER LE MODE DE MAINTENANCE

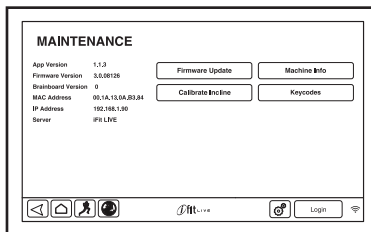
1. Sélectionnez le menu principal des réglages.

Voir l'étape 1 à la page 31.

2. Sélectionnez le mode de maintenance.

Dans le menu principal des réglages, touchez le bouton Maintenance pour passer au mode de maintenance.

L'écran principal du mode de maintenance affichera des informations sur le modèle et la version du tapis de course.



3. Actualisez le micrologiciel de la console.

Pour obtenir les meilleurs résultats, vérifiez régulièrement la disponibilité de mises à jour du micrologiciel.

Touchez le bouton Firmware Update (mise à jour du micrologiciel) pour vérifier la disponibilité de mises à jour du micrologiciel sur votre réseau sans fil. La mise à jour débutera automatiquement.

Pour éviter d'endommager le tapis de course, ne mettez pas l'appareil hors fonction et ne retirez pas la clé durant la mise à jour du micrologiciel.

L'écran affichera la progression de la mise à jour. Une fois la mise à jour terminée, le tapis de course se mettra hors fonction, puis de nouveau en fonction. Si tel n'est pas le cas, poussez l'interrupteur à la position de Off (éteint). Attendez plusieurs secondes et poussez ensuite l'interrupteur à la position de Reset (réinitialisé). Remarque : il peut s'écouler quelques minutes avant que la console soit prête à utiliser.

Remarque : une mise à jour du micrologiciel peut parfois modifier légèrement le fonctionnement de la console. Ces mises à jour sont toujours conçues pour améliorer le processus d'exercice.

4. Étalonnez le mécanisme d'inclinaison du tapis de course.

Touchez le bouton Calibrate Incline (étalonner l'inclinaison). Ensuite, touchez le bouton Begin (commencer) pour étalonner le mécanisme d'inclinaison. Le tapis de course s'élèvera automatiquement jusqu'au niveau d'inclinaison maximum avant de s'abaisser au niveau minimum, puis il reviendra à la position de départ. Ce processus permettra d'étalonner le mécanisme d'inclinaison. Touchez le bouton Cancel (annuler) pour revenir au mode de maintenance. Une fois le mécanisme d'inclinaison étalonné, touchez le bouton Finish (fin).

IMPORTANT : gardez les animaux de compagnie, les pieds et les objets à l'écart du tapis de course lors de l'étalonnage du mécanisme d'inclinaison. En cas d'urgence, retirez la clé de la console pour interrompre l'étalonnage de l'inclinaison.

5. Affichez les données sur l'appareil.

Touchez le bouton Machine Info (info sur l'appareil) pour afficher des données sur votre tapis de course. Après consultation des données, touchez le bouton de retour à l'écran.

6. Localisez les codes d'identification.

Le bouton Keycodes (codes d'identification) est destiné aux techniciens souhaitant vérifier qu'un bouton donné fonctionne correctement.

7. Quittez le mode de maintenance.

Pour quitter le mode de maintenance, touchez le bouton de retour à l'écran.

COMMENT UTILISER LE MODE DE RÉSEAU SANS FIL

La console comporte un mode de réseau sans fil qui permet d'établir une connexion sur un réseau de ce type.

1. Sélectionnez le menu principal des réglages.

Voir l'étape 1 à la page 31.

2. Sélectionnez le mode de réseau sans fil.

Dans le menu principal des réglages, touchez le bouton Network Setup (configuration réseau) pour passer en mode de réseau sans fil.

3. Activez le Wi-Fi (sans-fil).

Veillez à ce que la case à cocher Wi-Fi affiche une coche verte. Si tel n'est pas le cas, touchez l'option de menu Wi-Fi une fois et attendez quelques secondes. La console cherchera les réseaux sans fil à sa portée.

4. Configurez et gérez la connexion d'un réseau sans fil.

Lorsque le Wi-Fi est activé, l'écran affiche une liste des réseaux disponibles. Remarque : il peut s'écouler plusieurs secondes avant qu'apparaisse la liste des réseaux sans fil.

Veillez à ce que la case à cocher de l'option du menu de notification de Network (réseau) affiche une coche verte afin que la console puisse vous indiquer qu'un réseau sans fil est à portée et disponible.

Remarque : vous devez utiliser votre propre réseau sans fil et un routeur 802.11b/g/n compatible avec la diffusion SSID (les réseaux masqués ne sont pas pris en charge).

Lorsqu'une liste de réseaux apparaît, touchez le réseau voulu. Remarque : vous devrez connaître l'identifiant du réseau (SSID). Si votre réseau exige un mot de passe, vous devrez également connaître ce dernier.

Une boîte d'information demandera si vous souhaitez établir une connexion sur le réseau sans fil. Touchez le bouton Connect (connecter) pour établir la connexion ou le bouton Cancel (annuler) pour revenir à la liste des réseaux. Si le réseau exige un mot de passe, touchez le bouton d'entrée du mot de passe. Un clavier apparaîtra à l'écran. Pour afficher le mot de passe à mesure qu'il est entré, touchez la case à cocher Show Password (afficher le mot de passe).

Pour utiliser le clavier, voir COMMENT UTILISER L'ÉCRAN TACTILE à la page 23.

Lorsque la console est connectée sur votre réseau sans fil, l'option de menu Wi-Fi au haut de l'écran affiche l'indication CONNECTED (connecté). Ensuite, touchez le bouton de retour de l'écran pour revenir au mode du réseau sans fil.

Pour rompre une connexion sur un réseau sans fil, sélectionnez ce réseau et touchez ensuite le bouton Forget (ignorer).

Si vous éprouvez des problèmes à établir une connexion sur un réseau crypté, assurez-vous de l'exactitude de votre mot de passe. Remarque : les mots de passe sont sensibles à la casse.

Remarque : le mode iFit prend en charge le cryptage sécurisé et non sécurisé (WEP, WPA et WPA2). Une connexion à bande large est recommandée ; le rendement dépend de la vitesse de la connexion.

Remarque : si vous avez des questions après avoir suivi ces directives, accédez au support.iFit.com pour obtenir de l'aide.

5. Quittez le mode de réseau sans fil.

Pour quitter le mode de réseau sans fil, touchez le bouton de retour à l'écran.

COMMENT FAIRE FONCTIONNER LE TÉLÉVISEUR NUMÉRIQUE

Vous pouvez commander le téléviseur numérique avec les touches de la console, avec les touches du dessus du téléviseur numérique ou avec la télécommande (voir la page 37).

1. Allumez le téléviseur numérique.

Pour allumer le téléviseur numérique, appuyez sur la touche d'alimentation de l'appareil.

2. Sélectionnez une source d'entrée.

Pour passer de l'entrée de câblodistribution ou d'antenne à l'entrée audio/vidéo d'un autre dispositif tel qu'un magnétoscope, un lecteur DVD ou un lecteur Blu-ray, appuyez à répétition sur la touche Source. Sélectionnez TV pour l'entrée de câblodistribution ou d'antenne, AV pour un dispositif raccordé au téléviseur numérique par câble AV ou HDMI pour un dispositif relié par câble HDMI.

3. Sélectionnez la chaîne voulue.

Pour sélectionner la chaîne de câblodistribution voulue, appuyez sur la touche d'augmentation et de diminution Chan (chaîne) ou la touche Key Pad (pavé de touches). Remarque : si vous appuyez sur la touche Key Pad, un pavé de touches à dix chiffres s'affiche à l'écran de la console. Touchez les chiffres pour accéder aux chaînes de câblodistribution voulues.

Lorsque les touches sont pressées, un graphique s'affiche pour indiquer la chaîne sélectionnée.

Remarque : le téléviseur numérique peut détecter et mémoriser toutes les chaînes de câblodistribution localement valides (voir COMMENT CHANGER LES RÉGLAGES DE TÉLÉVISION NUMÉRIQUE à la page 38). Les touches d'augmentation et de diminution Chan ne sélectionnent que les chaînes mémorisées. Lorsqu'un récepteur satellitaire, un magnétoscope, un lecteur DVD ou un lecteur Blu-ray est branché, le changement de chaîne doit s'effectuer à partir de ce récepteur satellitaire, magnétoscope, lecteur DVD ou lecteur Blu-ray.

4. Réglez l'intensité sonore, au besoin.

Appuyez sur la touche d'augmentation ou de diminution Vol pour régler l'intensité sonore. Lorsque les touches sont pressées, un graphique s'affiche à l'écran pour indiquer le niveau d'intensité sonore sélectionné. Remarque : utilisez les touches d'augmentation ou de diminution Vol sur le dessus du téléviseur numérique pour régler seulement l'intensité sonore de la télé numérique.

5. Coupez le son du téléviseur, au besoin.

Appuyez sur la touche Mute (mise en sourdine) pour couper la sortie audio du téléviseur numérique. Appuyez de nouveau sur la touche ou réglez l'intensité sonore pour annuler la mise en sourdine du téléviseur numérique.

6. Accédez au sous-titrage.

Si l'émission télé ou le film visionné comporte le sous-titrage, cette fonction peut être utilisée pour afficher à l'écran une version textuelle du contenu de la sortie audio. Pour afficher les sous-titres à l'écran du téléviseur numérique, appuyez à répétition sur la touche Subtitle (sous-titre) (voir l'étape 6 à la page 39 pour changer les réglages de sous-titrage).

7. Lorsque vous cessez d'utiliser le téléviseur numérique, éteignez l'appareil.

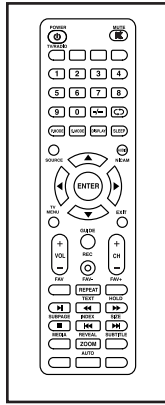
Pour éteindre le téléviseur numérique, appuyez sur la touche d'alimentation de l'appareil.

COMMENT UTILISER LA TÉLÉCOMMANDE

Lors de l'utilisation initiale de la télécommande, installez-y des piles (voir COMMENT REMPLACER LES PILES DE LA TÉLÉCOMMANDE à droite).

Ensuite, montez sur le tapis de course et tenez la télécommande à proximité du téléviseur. Pointez la télécommande directement vers le téléviseur.

Appuyez sur la touche d'alimentation (⏻). Au bout de quelques moments, le téléviseur s'allumera ou s'éteindra.



Appuyez sur la touche d'augmentation ou de diminution du volume (Vol) pour régler l'intensité sonore.

Appuyez sur la touche Mute (mise en sourdine) pour couper ou rétablir le son.

Appuyez sur les touches de chaîne numérotées et la touche tiret (-) ou la touche de navigation de Channel (CH) (chaînes) pour sélectionner une chaîne.

Appuyez sur la touche de rappel (↔) pour afficher la chaîne précédente.

Appuyez sur la touche TV Menu (menu télé) pour afficher le menu principal ou un menu précédent. Voir les pages 38 et 39 pour des informations sur le menu.

Appuyez sur les touches fléchées pour naviguer dans le menu. Appuyez sur la touche Enter (entrer) pour effectuer une sélection dans le menu.

Appuyez sur la touche Exit (quitter) pour quitter un menu.

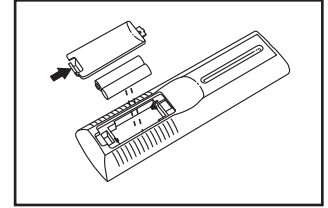
Appuyez sur la touche Display (affichage) pour afficher des informations sur l'émission en cours et le signal de diffusion ou de câblodistribution.

Appuyez à répétition sur la touche Subtitle (sous-titre) pour activer ou désactiver le sous-titrage. Voir l'étape 6 à la page 39 pour changer les réglages de sous-titrage.

Appuyez à répétition sur la touche Source pour sélectionner une source d'entrée. Sélectionnez TV pour l'entrée de câblodistribution ou d'antenne, AV pour un dispositif raccordé au téléviseur par câble AV ou HDMI pour un dispositif relié par câble HDMI.

COMMENT REMPLACER LES PILES DE LA TÉLÉCOMMANDE

Pour remplacer les piles, localisez d'abord le couvercle des piles au dos de la télécommande. Enfoncez l'agrafe du couvercle des piles et dégagez le couvercle.



Ensuite, retirez les vieilles piles de la télécommande et installez deux piles AAA neuves. **Veillez à installer les piles conformément au schéma.** Puis, réinstallez le couvercle des piles sur la télécommande.

COMMENT MODIFIER LES RÉGLAGES DE TÉLÉVISION

Le téléviseur comporte un menu qui permet de modifier et personnaliser les réglages de télévision.

Appuyez sur la touche Menu de la télécommande, du dessus du téléviseur pour accéder au menu principal ou revenir à un menu précédent. Appuyez sur la touche Exit (quitter) pour quitter le menu. Utilisez les touches fléchées pour naviguer vers la droite, la gauche, le haut ou le bas dans un menu. Appuyez sur la touche Enter (entrer) pour effectuer une sélection.

1. Appuyez sur la touche Menu pour accéder au menu principal.

Pour sélectionner l'une des icônes du menu, appuyez sur les touches fléchées gauche et droite de la télécommande jusqu'à afficher l'icône voulue. Sélectionnez Picture (image) pour modifier les réglages d'image. Sélectionnez Sound (son) pour modifier les réglages audio. Sélectionnez Channel (chaîne) pour modifier les réglages des chaînes. Sélectionnez Feature pour modifier les réglages avancés de télévision. Sélectionnez Setup (configuration) pour modifier les réglages de base de la télévision. Pour revenir au menu principal, appuyez sur la touche Menu.

2. Changez les réglages de l'image.

Le menu Picture comporte plusieurs fonctionnalités de réglage d'affichage du téléviseur. Utilisez les touches fléchées pour naviguer parmi les divers réglages et personnaliser les réglages d'image.

3. Changez les réglages audio.

Le menu Sound comporte plusieurs fonctionnalités de réglage de sortie audio du téléviseur. Utilisez les touches fléchées pour naviguer parmi les divers réglages et personnaliser les réglages audio.

4. Changez les réglages des chaînes.

Le menu Channel permet d'enregistrer les chaînes dans la mémoire du téléviseur et de sélectionner les réglages des chaînes. Remarque : ce menu n'est accessible que si la source d'entrée sélectionnée est TV.

Naviguez d'abord jusqu'au bas du menu Channel et mettez en surbrillance Auto Channel Search (autorecherche de chaînes). Appuyez sur la touche Enter (entrer) pour lancer le balayage automatique. Le téléviseur commencera à balayer les chaînes localement disponibles. Lorsqu'aucun signal n'est capté sur une chaîne, la chaîne est sautée. Lorsqu'un signal est capté, la chaîne est mise en mémoire et la chaîne suivante est sélectionnée. Ce processus continue jusqu'à l'atteinte de la chaîne la plus élevée. Le téléviseur numérotera les chaînes selon l'ordre dans lequel elles auront été repérées. **Ne retirez pas la clé pendant que le téléviseur effectue le balayage des chaînes.** Remarque : si une chaîne de télévision disparaît, lancez de nouveau le balayage des chaînes.

Ensuite, sélectionnez Channel Settings (réglages des chaînes) pour afficher une liste des chaînes mémorisées par le téléviseur. Sélectionnez une case à cocher dans la colonne Skip (sauter) et appuyez sur Enter pour que le téléviseur ignore la chaîne. Sélectionnez une case à cocher dans la colonne Favorite (favorites) pour ajouter une chaîne à la liste des chaînes favorites. Sélectionnez un nom dans la colonne Label (étiquette) pour changer l'étiquette d'une chaîne. Modifiez l'étiquette à l'aide des touches fléchées.

Sélectionnez Channel List (liste des chaînes) pour afficher une liste des chaînes mémorisées par le téléviseur. Mettez une chaîne en surbrillance et appuyez sur Enter pour la sélectionner.

Sélectionnez Favorite List (liste des favorites) pour afficher une liste des chaînes favorites. Remarque : vous devez d'abord déterminer des chaînes favorites pour créer cette liste. Mettez une chaîne en surbrillance et appuyez sur Enter pour la sélectionner.

5. Configurez les réglages élémentaires de télévision.

Pour accéder au menu de sous-titrage, mettez en surbrillance Closed Caption (sous-titrage) et appuyez sur la touche Enter. Dans le sous-menu de sous-titrage, modifiez l'affichage des sous-titres, le type de sous-titrage, ainsi que le préréglage et le type numérique.

6. Changez les réglages avancés de télévision.

Le menu Feature comporte divers réglages avancés de télévision. Il est également possible de rétablir les réglages d'origine du téléviseur. Sélectionnez Blue Back (fond bleu) pour l'affichage en bleu au téléviseur lorsqu'aucun signal n'est détecté.

Sélectionnez No Signal Power Off (éteindre en l'absence de signal) pour la mise hors fonction du téléviseur lorsqu'aucun signal n'est détecté pendant 10 minutes.

Sélectionnez No Operation Power Off (éteindre lors d'inactivité) pour la mise hors fonction du téléviseur lorsqu'aucune touche n'est pressée à la télécommande, à la commande à l'écran ou à la commande télé de la console au bout 3 heures.

Lorsque All Reset (réinitialiser tout) est en surbrillance, l'écran affiche un avertissement. Veuillez à lire l'avertissement, puis appuyez sur Enter pour rétablir les réglages de télévision d'origine. Remarque : vos chaînes favorites, signets et réglages personnels seront tous effacés.

7. Quittez le menu.

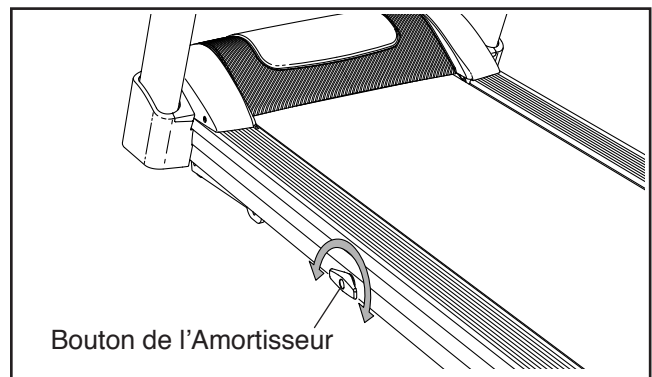
Une fois les réglages effectués, appuyez sur la touche Exit.

COMMENT RÉGLER LE DISPOSITIF D'AMORTISSEMENT

Le tapis de course comporte un dispositif d'amortissement qui atténue les chocs de la marche ou de la course.

Retirez la clé de la console et débranchez le cordon d'alimentation.

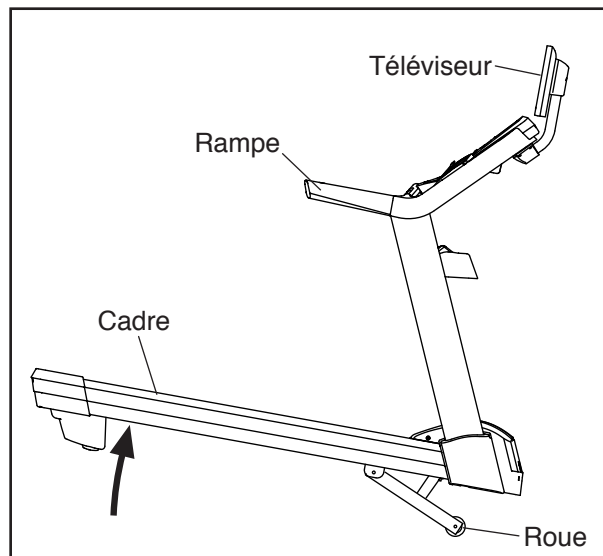
Pour raffermir la plateforme de marche, tournez le bouton de l'amortisseur dans le sens antihoraire sur un demi-tour jusqu'à ce que vous le sentiez se bloquer en place. **Pour ramollir la plateforme de marche**, tournez le bouton de l'amortisseur dans le sens horaire sur un demi-tour jusqu'à ce que vous le sentiez se bloquer en place. **Remarque : plus vous courez rapidement sur le tapis de course, ou plus votre poids est élevé, plus la plateforme de marche doit être raffermie.**



COMMENT DÉPLACER LE TAPIS DE COURSE

Avant de déplacer le tapis de course, branchez le cordon d'alimentation et insérez la clé dans la console (voir COMMENT ALLUMER L'APPAREIL à la page 23). Élevez ensuite la plateforme jusqu'au degré d'inclinaison le plus élevé. **Ensuite, retirez la clé de la console et débranchez le cordon d'alimentation.**

Tenez fermement le cadre à l'endroit indiqué à droite. ATTENTION : pour éviter d'endommager le tapis de course ou de vous blesser, ne soulevez pas l'appareil à l'aide de la rampe ou du téléviseur. Soulevez l'arrière du cadre jusqu'à ce que le tapis de course puisse rouler aisément sur les roues. Déplacez le tapis de course avec précaution vers l'emplacement voulu, puis abaissez-le jusqu'en position horizontale. **ATTENTION : pour diminuer les risques de blessures, faites preuve de grande prudence lors du déplacement du tapis de course. Ne tentez pas de déplacer le tapis de course sur des surfaces irrégulières.**



ENTRETIEN ET RÉOLUTION DES PROBLÈMES

ENTRETIEN

L'entretien régulier est important pour obtenir le rendement optimal et réduire l'usure. Inspectez et serrez toutes les pièces chaque fois que vous utilisez le tapis de course.

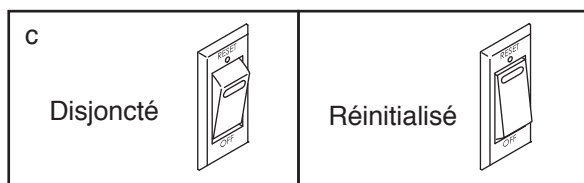
Nettoyez régulièrement le tapis de course et maintenez la courroie mobile propre et sèche. **Poussez d'abord l'interrupteur à la position de Off (éteint) et débranchez le cordon d'alimentation.** Essayez les pièces externes du tapis de course à l'aide d'un linge humide et d'un peu de savon doux. **IMPORTANT : ne vaporisez aucun liquide directement sur le tapis de course. Pour éviter d'endommager la console, gardez-la à l'écart des liquides.** Ensuite, asséchez soigneusement le tapis de course à l'aide d'une serviette.

RÉSOLUTION DES PROBLÈMES

La plupart des problèmes du tapis de course peuvent être résolus en suivant les simples étapes ci-dessous. Identifiez le symptôme correspondant et suivez les étapes indiquées. Pour obtenir de l'aide supplémentaire, voir la couverture avant du manuel.

SYMPTÔME : l'appareil ne s'allume pas

- Assurez-vous que le cordon d'alimentation est branché sur une prise adéquatement mise à la terre (voir la page 21). Si un cordon prolongateur doit être utilisé, n'utilisez qu'un cordon à trois conducteurs de calibre 14 (1 mm²) d'une longueur maximale de 1,5 m.
- Une fois le cordon d'alimentation branché, assurez-vous que la clé est complètement insérée dans la console.
- Vérifiez l'interrupteur du tapis de course situé près du cordon d'alimentation. Si le disjoncteur émerge de l'appareil tel qu'illustré, l'interrupteur a disjoncté. Pour réinitialiser l'interrupteur, attendez cinq minutes, puis renforcez-le.



SYMPTÔME : l'appareil se met hors fonction pendant l'utilisation

- Vérifiez l'interrupteur (voir le schéma C à gauche). Si l'interrupteur a disjoncté, attendez cinq minutes, puis renforcez-le.
- Assurez-vous que le cordon d'alimentation est branché. Si le cordon d'alimentation est branché, débranchez-le, attendez cinq minutes, puis rebranchez-le.
- Retirez la clé de la console, puis réinsérez-la.
- Si le tapis de course ne fonctionne toujours pas, voir la page couverture avant du manuel.

SYMPTÔME : les écrans de la console restent en fonction lorsque la clé est retirée de la console

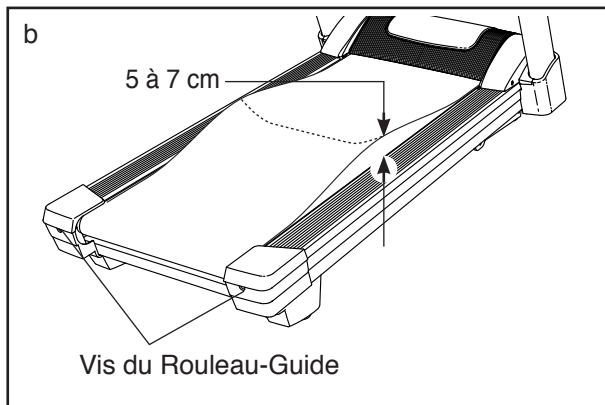
- La console comporte un mode d'affichage démo destiné à l'exposition du tapis de course chez les marchands. Si les écrans demeurent en fonction lorsque la clé est retirée, cela signifie que le mode démo est activé. Pour désactiver le mode démo, maintenez la touche Stop (arrêt) enfoncée pendant quelques secondes. Si les écrans sont toujours en fonction, voir l'étape 7 à la page 32 pour désactiver le mode démo.

SYMPTÔME : l'inclinaison du tapis de course ne change pas correctement

- Voir l'étape 4 à la page 34 et étalonner le système d'inclinaison du tapis de course.

SYMPTÔME : la courroie mobile ralentit lorsque l'on marche dessus

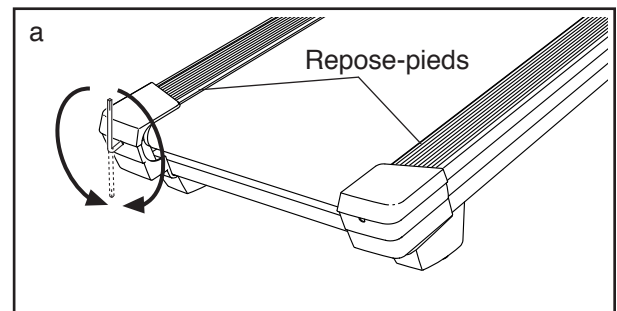
- a. Si un cordon prolongateur doit être utilisé, n'utilisez qu'un cordon à trois conducteurs de calibre 14 (1 mm²) d'une longueur maximale de 1,5 m.
- b. La surtension de la courroie mobile peut compromettre le rendement du tapis de course et endommager la courroie. Retirez la clé de la console et **DÉBRANCHEZ LE CORDON D'ALIMENTATION**. À l'aide de la clé hexagonale, tournez les deux vis de réglage du rouleau-guide dans le sens antihoraire sur de 1/4 de tour. Lorsque la courroie est correctement tendue, chacun des bords de la courroie peut être soulevé de façon à s'écarter de 5 à 7 cm de la plateforme de marche. Prenez soin de garder la courroie bien centrée. Ensuite, branchez le cordon d'alimentation, insérez la clé et faites fonctionner le tapis de course pendant quelques minutes. Répétez le processus jusqu'à ce que la courroie soit correctement tendue.



- c. Votre tapis de course comporte une courroie mobile enduite d'un lubrifiant haute performance. **IMPORTANT : ne vaporisez jamais de silicone ou d'autres substances sur la courroie mobile ou sur la plateforme de marche autrement qu'à la demande d'un représentant de service autorisé. De telles substances peuvent endommager la courroie mobile et entraîner une usure excessive.** S'il semble que la courroie mobile requiert plus de lubrifiant, voir la couverture avant du manuel.
- d. Si la courroie mobile ralentit toujours lorsque l'on marche dessus, voir la couverture avant du manuel.

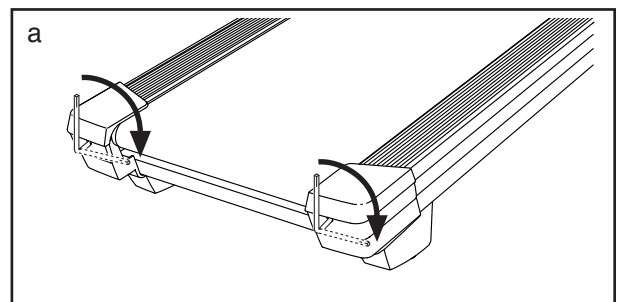
SYMPTÔME : la courroie mobile n'est pas centrée entre les repose-pieds. IMPORTANT : si la courroie mobile frotte contre les repose-pieds, elle risque de s'endommager.

- a. Retirez d'abord la clé et **DÉBRANCHEZ LE CORDON D'ALIMENTATION**. Si la courroie mobile est décalée sur la gauche, utilisez la clé hexagonale pour tourner la vis du rouleau-guide gauche dans le sens horaire sur 1/2 tour ; si la courroie mobile est décalée sur la droite, tournez la vis du rouleau-guide gauche dans le sens antihoraire sur 1/2 tour. Prenez soin de ne pas tendre la courroie mobile à l'excès. Ensuite, branchez le cordon d'alimentation, insérez la clé et faites fonctionner le tapis de course pendant quelques minutes. Répétez le processus jusqu'à ce que la courroie mobile soit centrée.



SYMPTÔME : la courroie mobile ralentit lorsqu'on y accède

- a. Retirez d'abord la clé et **DÉBRANCHEZ LE CORDON D'ALIMENTATION**. À l'aide de la clé hexagonale, tournez les deux vis du rouleau-guide dans le sens horaire sur 1/4 de tour. Lorsque la courroie est correctement tendue, chacun des bords de la courroie peut être soulevé de façon à s'écarter de 5 à 7 cm de la plateforme de marche. Prenez soin de garder la courroie bien centrée. Ensuite, branchez le cordon d'alimentation, insérez la clé et marchez avec précaution sur le tapis de course pendant quelques minutes. Répétez le processus jusqu'à ce que la courroie soit correctement tendue.



SYMPTÔME : le téléviseur numérique ne reçoit aucun signal

- a. Veillez à ce que la source d'entrée appropriée soit sélectionnée. Voir l'étape 2 à la page 35 pour sélectionner une source d'entrée.
- b. Veillez à ce que le câble de l'antenne ou le câble de câblodistribution soit fermement relié au tapis de course. Voir la page 18 pour brancher un câble de câblodistribution sur votre appareil de conditionnement physique.
- c. Recherchez des signaux de diffusion ou de câblodistribution. Voir l'étape 4 à la page 38 pour le balayage des signaux.
- d. Un règlement de la FCC stipule que les signaux analogiques ne seront plus transmis sur les ondes aux États-Unis à partir du 12 juin 2009. Si vous souhaitez recevoir des signaux télé par l'entremise d'une antenne, vous devez posséder une antenne pouvant capter les signaux numériques. La télévision par câblodistribution demeure inchangée.

SYMPTÔME : la réception de télévision numérique est faible

- a. Veillez à ce que les réglages du téléviseur numérique soient correctement établis. Voir COMMENT MODIFIER LES RÉGLAGES DE TÉLÉVISION à la page 38.
- b. Le fonctionnement approprié du téléviseur numérique dépend de la qualité de la réception. Si vous utilisez une antenne extérieure, assurez-vous que celle-ci est correctement branchée et située en vue de la réception optimale. Voir COMMENT BRANCHER UNE ANTENNE à la page 18.
- c. Consultez la liste de problèmes ci-dessous et suivez les instructions applicables à la situation.
 - Allumage (apparition de points noirs ou bandes horizontales, ou vacillement et dérive de l'image) : ceci est habituellement dû à l'interférence des systèmes d'allumage des voitures, à l'éclairage au néon, aux dérives électriques ou aux autres appareils électriques. Essayez de changer la position de votre appareil de conditionnement physique ou des autres appareils électriques pour résoudre le problème.
 - Images fantômes : elles sont provoquées par le dédoublement du parcours du signal télé : un signal direct combiné avec un autre signal réfléchi par les grands édifices, les collines ou d'autres objets. Réorientez ou repositionnez l'antenne pour améliorer la réception.

- Écran bleu : si votre appareil de conditionnement physique se situe en périphérie de la zone de diffusion télé, là où le signal est plus faible, la qualité de l'image peut souffrir ou l'écran apparaître en bleu. Si le signal est faible, l'installation d'une antenne externe peut être nécessaire pour améliorer l'image.
- Estompement : des parcelles d'image manquantes ou une image se déplaçant sur l'écran ou disparaissant sont des signes de faiblesse du signal. Réorientez ou repositionnez l'antenne pour améliorer la réception. Veillez à ce que les réglages de télévision soient correctement établis (voir COMMENT CHANGER LES RÉGLAGES DE TÉLÉVISION NUMÉRIQUE à la page 38). N'utilisez aucune boîte de répartition.

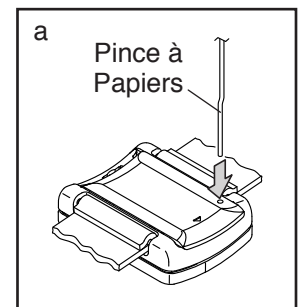
Remarque : si l'un de ces problèmes survient lorsqu'un câble d'un câblodistributeur est branché, il est possible que le problème soit attribuable au réseau de diffusion du câblodistributeur.

SYMPTÔME : le téléviseur doit être nettoyé

- a. **DÉBRANCHEZ LE CORDON D'ALIMENTATION.** Pour nettoyer le téléviseur numérique, essuyez l'appareil et l'écran avec un linge doux et un peu de détergent doux. N'utilisez aucun chiffon à lustrer, solvant, ni type d'agent propulseur ou de détergent chimique, tel que l'alcool ou le benzène.

SYMPTÔME : impossible de connecter le jonc de vitesse sur la console

- a. Enfoncez l'extrémité d'une pince à papiers dans l'orifice indiqué au dos du jonc de vitesse, ce qui aura pour effet de réinitialiser le jonc.



- b. S'il est toujours impossible de connecter le jonc de vitesse, débranchez le cordon d'alimentation du tapis de course et rebranchez le cordon au bout de cinq minutes.

CONSEILS POUR L'EXERCICE

⚠️ AVERTISSEMENT : avant de commencer ce programme d'exercice ou tout autre programme, consultez votre médecin. Ceci est particulièrement important pour les personnes de plus de 35 ans ou les personnes ayant des problèmes de santé.

Le détecteur cardiaque n'est pas un appareil médical. De nombreux facteurs peuvent affecter la lecture du rythme cardiaque. Le détecteur cardiaque est uniquement un outil pour l'exercice pour déterminer les fluctuations générales du rythme cardiaque.

Ces conseils pour l'exercice vous aideront à planifier votre programme d'exercice. Pour plus de détails sur l'exercice, procurez-vous un livre réputé sur le sujet ou consultez votre médecin. Gardez en tête qu'une alimentation équilibrée et un repos adéquat sont essentiels pour de bons résultats.

INTENSITÉ DE L'EXERCICE

Que votre but soit de brûler de la graisse ou de fortifier votre système cardio-vasculaire, la clé pour obtenir des résultats est de s'entraîner à la bonne intensité. Vous pouvez utiliser votre rythme cardiaque comme repère pour trouver le niveau d'intensité adapté à vos objectifs. Le tableau ci-dessous indique les rythmes cardiaques recommandés pour brûler de la graisse et pour des exercices aérobics.

165	155	145	140	130	125	115	❤️
145	138	130	125	118	110	103	❤️
125	120	115	110	105	95	90	❤️
<hr/>							
20	30	40	50	60	70	80	

Pour trouver le niveau d'intensité correct, trouvez votre âge en bas du tableau (les âges sont arrondis à la dizaine). Les trois nombres listés au-dessus de votre âge définissent votre « zone d'entraînement ». Le nombre le plus bas est le rythme cardiaque pour brûler de la graisse, le nombre du milieu est le rythme cardiaque pour brûler un maximum de graisse, et le nombre le plus haut est le rythme cardiaque pour des exercices aérobics.

Brûler de la Graisse — pour brûler efficacement de la graisse, vous devez vous entraîner à une intensité faible pendant une longue période de temps. Durant les premières minutes d'exercice, votre corps utilise des calories de glucide comme carburant. Votre corps ne commence à puiser dans ses réserves de graisse qu'après plusieurs minutes d'effort. Si votre but est de brûler de la graisse, réglez l'intensité de votre exercice jusqu'à ce que votre rythme cardiaque soit proche du nombre le plus bas de votre zone d'entraînement. Pour brûler un maximum de graisse, entraînez-vous avec votre rythme cardiaque proche du nombre du milieu de votre zone d'entraînement.

Exercices Aérobics — si votre but est de renforcer votre système cardio-vasculaire, vous devez faire des exercices aérobics, ce qui veut dire de l'exercice qui requiert de grandes quantités d'oxygène pendant une période de temps prolongée. Pour des exercices aérobics, réglez votre intensité jusqu'à ce que votre rythme cardiaque soit proche du nombre le plus haut dans votre zone d'entraînement.

CONSEILS POUR L'ENTRAÎNEMENT

Échauffement — commencez avec 5 à 10 minutes d'étirements et d'exercices légers. L'échauffement fait monter la température de votre corps, augmente les battements de votre cœur, et accélère votre circulation pour vous préparer à l'effort.

Exercices dans la Zone d'Entraînement — entraînez-vous pendant 20 à 30 minutes avec votre rythme cardiaque dans votre zone d'entraînement. (Durant les premières semaines de votre programme d'exercice, ne maintenez pas votre rythme cardiaque dans votre zone d'entraînement pendant plus de 20 minutes.) Respirez profondément et de manière régulière quand vous vous entraînez ; ne retenez jamais votre souffle.

Retour à la Normale — finissez avec 5 à 10 minutes d'étirements. Les étirements rendent vos muscles plus flexibles et aident à prévenir les problèmes qui surviennent après l'entraînement.

FRÉQUENCE DE L'EXERCICE

Pour maintenir ou améliorer votre forme physique, effectuez trois entraînements par semaine, avec au moins un jour de repos entre chaque entraînement. Après quelques mois d'exercice régulier, vous pouvez effectuer jusqu'à cinq entraînements par semaine, si désiré. Gardez à l'esprit que la clé du succès est de faire de vos entraînements un élément agréable et régulier de votre vie de tous les jours.

LISTE DES PIÈCES

N° du Modèle NETL40915.1 R0716A

N°	Qté.	Description	N°	Qté.	Description
1	12	Vis de 5/16" x 3/4"	50	1	Embout Arrière Gauche
2	4	Vis de 5/16" x 2"	51	1	Embout Arrière Droit
3	4	Vis de 3/8" x 3"	52	2	Isolateur
4	2	Vis de 3/8" x 1"	53	1	Boîtier Gauche du Cadre
5	48	Vis #8 x 3/4"	54	8	Bride du Repose-Pied
6	28	Vis à Tête Bombée #8 x 3/4"	55	8	Plaque du Repose-Pied
7	2	Vis #10 x 3/4"	56	1	Autocollant d'Avertissement
8	8	Rondelle Étoilée de 5/16"	57	1	Plateforme de Marche
9	8	Vis Auto-perçante #8 x 3/4"	58	2	Butée de la Roue de l'Amortisseur
10	26	Vis #8 x 1/2"	59	1	Courroie Mobile
11	2	Vis de 1/4" x 2 1/2"	60	2	Guide-Courroie
12	3	Vis à Métaux #8 x 1/2"	61	1	Repose-Pied Gauche
13	4	Vis du Guide-Courroie #8	62	1	Repose-Pied Droit
14	4	Boulon de 5/16" x 2"	63	1	Roue de Tension
15	4	Vis de 5/16" x 1 1/2"	64	1	Support du Tendeur
16	1	Boulon de 1/2" x 1 3/4"	65	1	Résistance
17	1	Boulon de 1/2" x 2 1/2"	66	1	Cordon d'Alimentation
18	2	Vis de 1/4" x 2 1/2"	67	1	Réceptacle
19	2	Boulon de 3/8" x 2 1/2"	68	1	Interrupteur
20	4	Vis #8 x 3/8"	69	1	Rouleau Avant/Poulie
21	4	Vis #8 x 3/8"	70	4	Écarteur Court
22	13	Vis #4 x 1/4"	71	2	Écarteur Long
23	5	Vis #8 x 1"	72	1	Support des Composants Électroniques
24	2	Vis de 1/4" x 1/2"	73	1	Clé/Pince
25	1	Boulon de 3/8" x 2 3/4"	74	1	Carte de Circuits
26	1	Boulon de 3/8" x 2 3/8"	75	1	Filtre
27	2	Vis de 1/2" x 3 3/4"	76	1	Boîtier Droit du Cadre
28	4	Vis de M4,2 x 12mm	77	1	Rouleau Arrière
29	1	Boîtier Supérieur du Support du Téléviseur	78	1	Pied Arrière Droit
30	1	Vis de 1/4" x 5/8"	79	1	Pied Arrière Gauche
31	1	Vis #6 x 3/4"	80	1	Boîtier du Capot
32	2	Vis #8 x 5/8"	81	1	Capot
33	2	Vis de 3/8" x 1 1/2"	82	1	Embout de la Poignée
34	1	Vis de 1/4" x 2 1/4"	83	1	Poignée de Réglage
35	8	Vis à Tête Cylindrique #8 x 1/2"	84	4	Bague de l'Amortisseur
36	4	Rondelle Plate de 5/16"	85	2	Support de la Tige de l'Amortisseur
37	2	Rondelle de 1/4"	86	2	Roue de l'Amortisseur
38	2	Rondelle Plate de 1/2"	87	2	Bague de la Tige de l'Amortisseur
39	4	Écrou de 1/2"	88	1	Tige de l'Amortisseur
40	5	Écrou de 3/8"	89	1	Détecteur de Rythme Cardiaque du Torse
41	4	Écrou de 5/16"	90	1	Jonc de Vitesse
42	3	Écrou de 1/4"	91	1	Courroie du Moteur
43	4	Passe-Fil en Caoutchouc	92	1	Poulie du Moteur
44	2	Vis à Tête Plate #8 x 1/2"	93	4	Rondelle Plate du Moteur
45	2	Rondelle Ressort M10	94	1	Moteur de Traction
46	1	Télécommande du Téléviseur	95	4	Bague du Moteur
47	1	Vis de la Poulie	96	1	Plaque du Moteur
48	1	Téléviseur	97	4	Bague de la Roue
49	1	Boîtier Inférieur du Support du Téléviseur	98	4	Rondelle de la Roue

N°	Qté.	Description	N°	Qté.	Description
99	2	Bague d'Espacement de la Roue	118	6	Bouton-Poussoir en Plastique
100	2	Roue	119	1	Boîtier du Montant Droit
101	1	Moteur d'Inclinaison	120	1	Boîtier Interne du Montant Droit
102	2	Jambe d'Inclinaison	121	1	Boîtier Interne du Montant Gauche
103	2	Bague d'Espacement de la Jambe d'Inclinaison	122	1	Boîtier du Montant Gauche
104	1	Ventilateur du Plateau	123	1	Grille du Ventilateur
105	2	Embout du Cadre de la Console	124	1	Boîtier du Ventilateur
106	1	Boîtier Supérieur de la Rampe Gauche	125	1	Ventilateur
107	1	Boîtier Supérieur de la Rampe Droite	126	1	Console
108	2	Rampe	127	2	Ventilateur
109	1	Fil de Mise à la Terre	128	8	Attache de Câble
110	1	Barre Transversale du Détecteur Cardiaque	129	1	Plateau Gauche
111	1	Barre Transversale des Montants	130	1	Plateau Droit
112	1	Boîtier Inférieur de la Rampe Gauche	131	1	Base de la Console
113	1	Boîtier Inférieur de la Rampe Droite	132	2	Haut-Parleur
114	1	Câble du Téléviseur	133	2	Embout du Cadre de la Console
115	1	Montant Gauche	134	1	Cadre
116	1	Montant Droit	135	1	Support du Téléviseur
117	1	Fil du Montant	136	1	Boîtier du Téléviseur
			137	4	Vis du Ventilateur #8 x 3/8"
			138	1	Boulon du Tendeur 5/16" x 1 3/4"
			*	–	Manuel de l'Utilisateur

Remarque : les spécifications sont sujettes à des changements sans notification. Voir le dos de ce manuel pour commander des pièces de rechange. *Indique qu'une pièce n'est pas illustrée.

SCHÉMA DÉTAILLÉ A

N° du Modèle NETL40915.1 R0716A

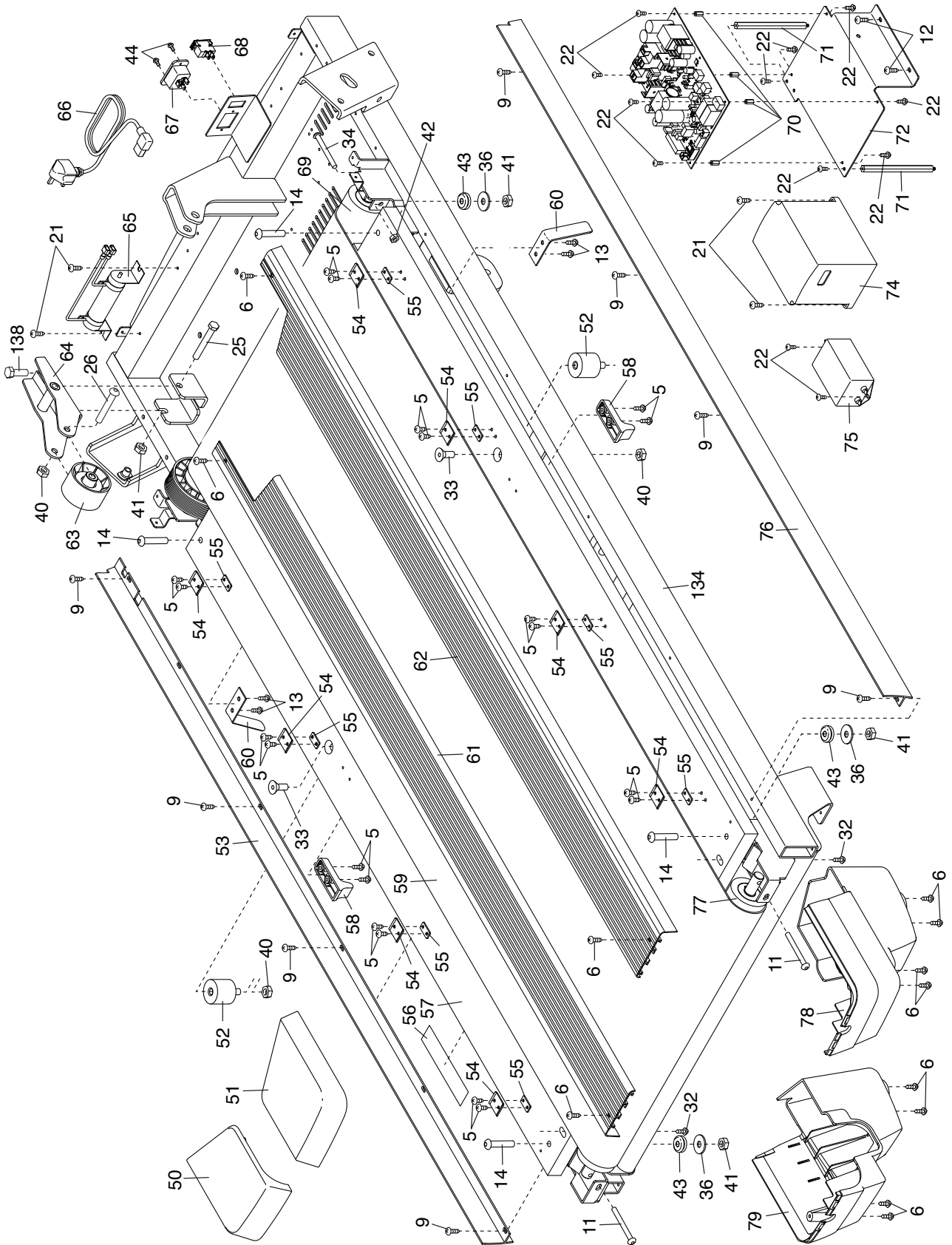


SCHÉMA DÉTAILLÉ B

N° du Modèle NETL40915.1 R0716A

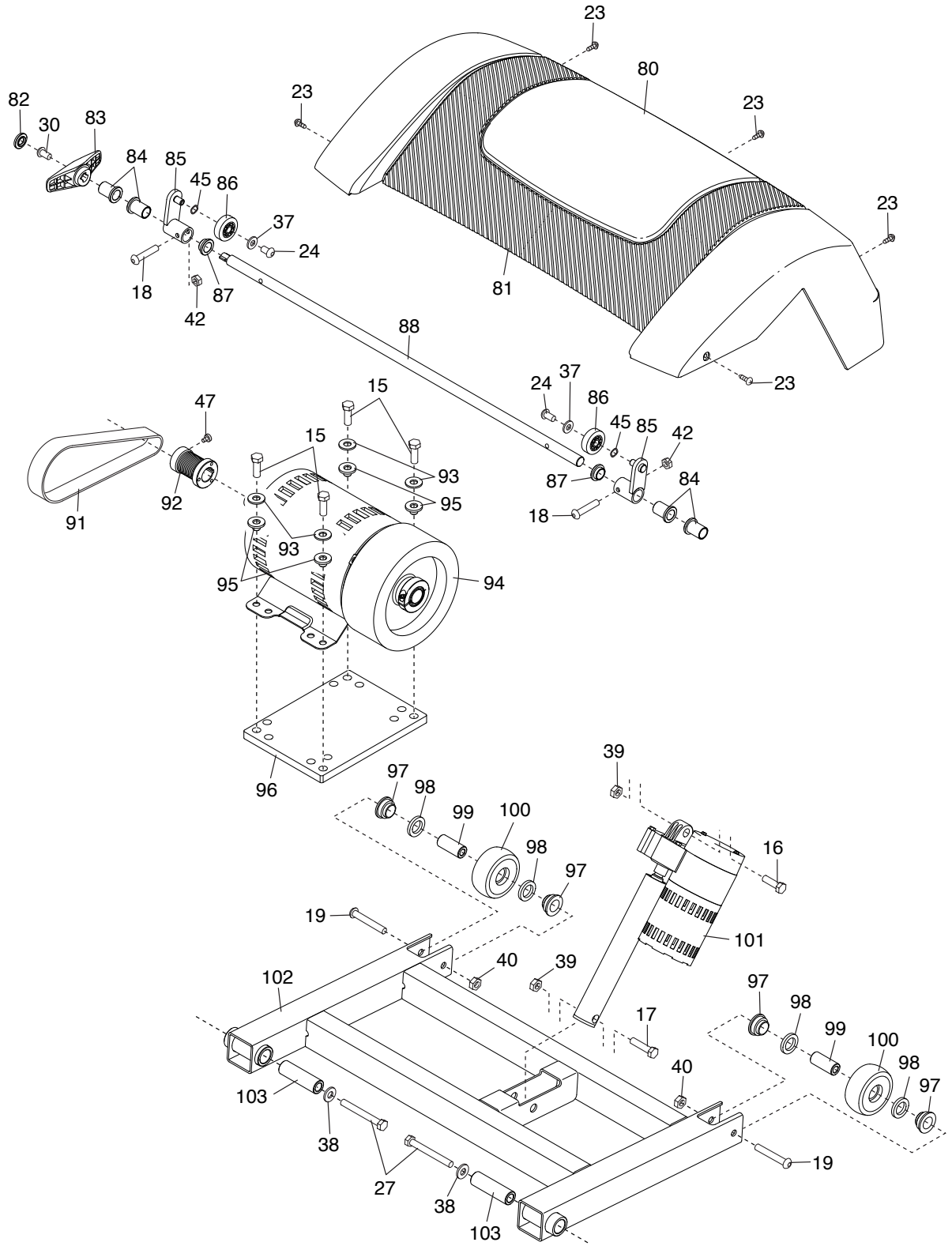


SCHÉMA DÉTAILLÉ C

N° du Modèle NETL40915.1 R0716A

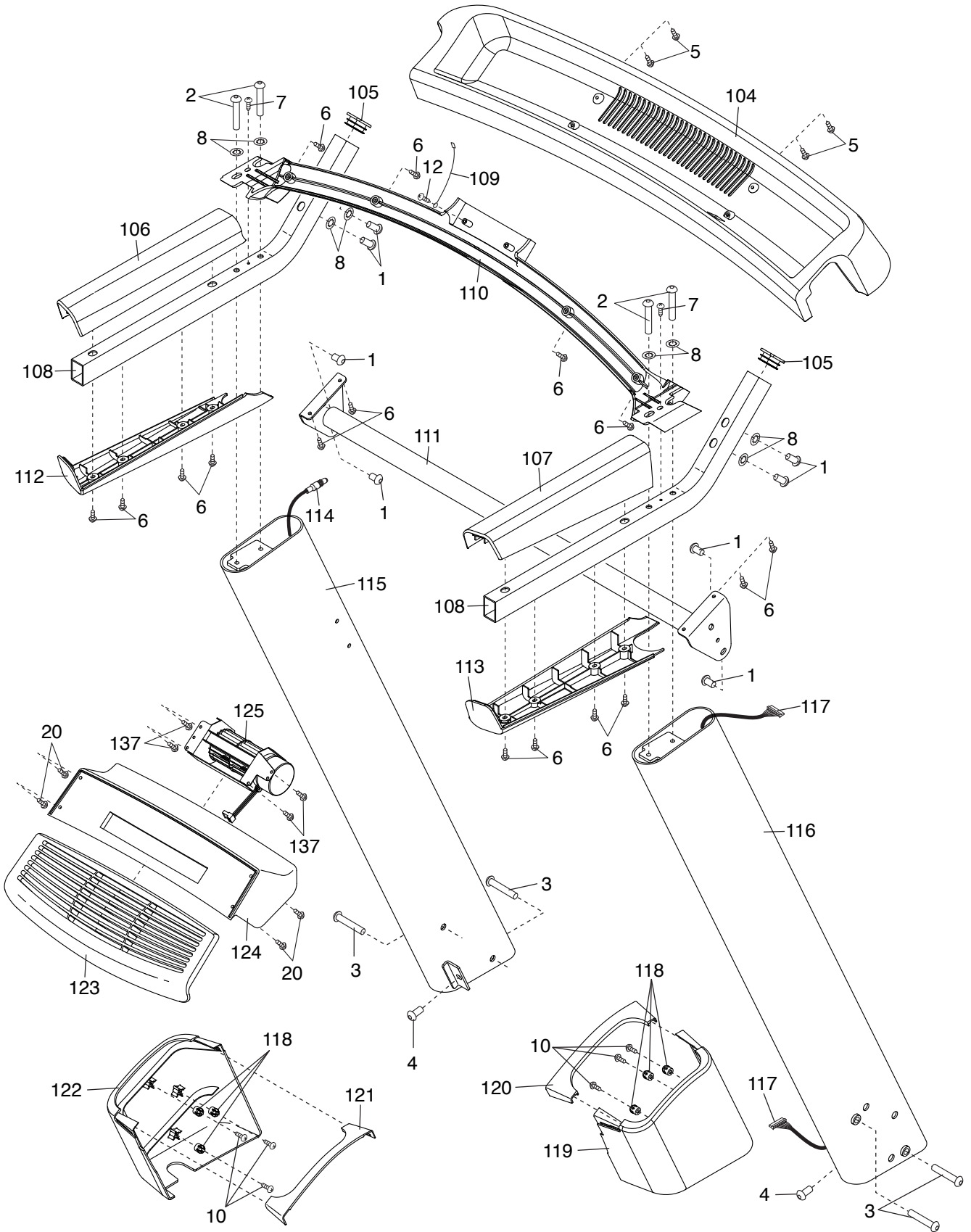


SCHÉMA DÉTAILLÉ D

N° du Modèle NETL40915.1 R0716A

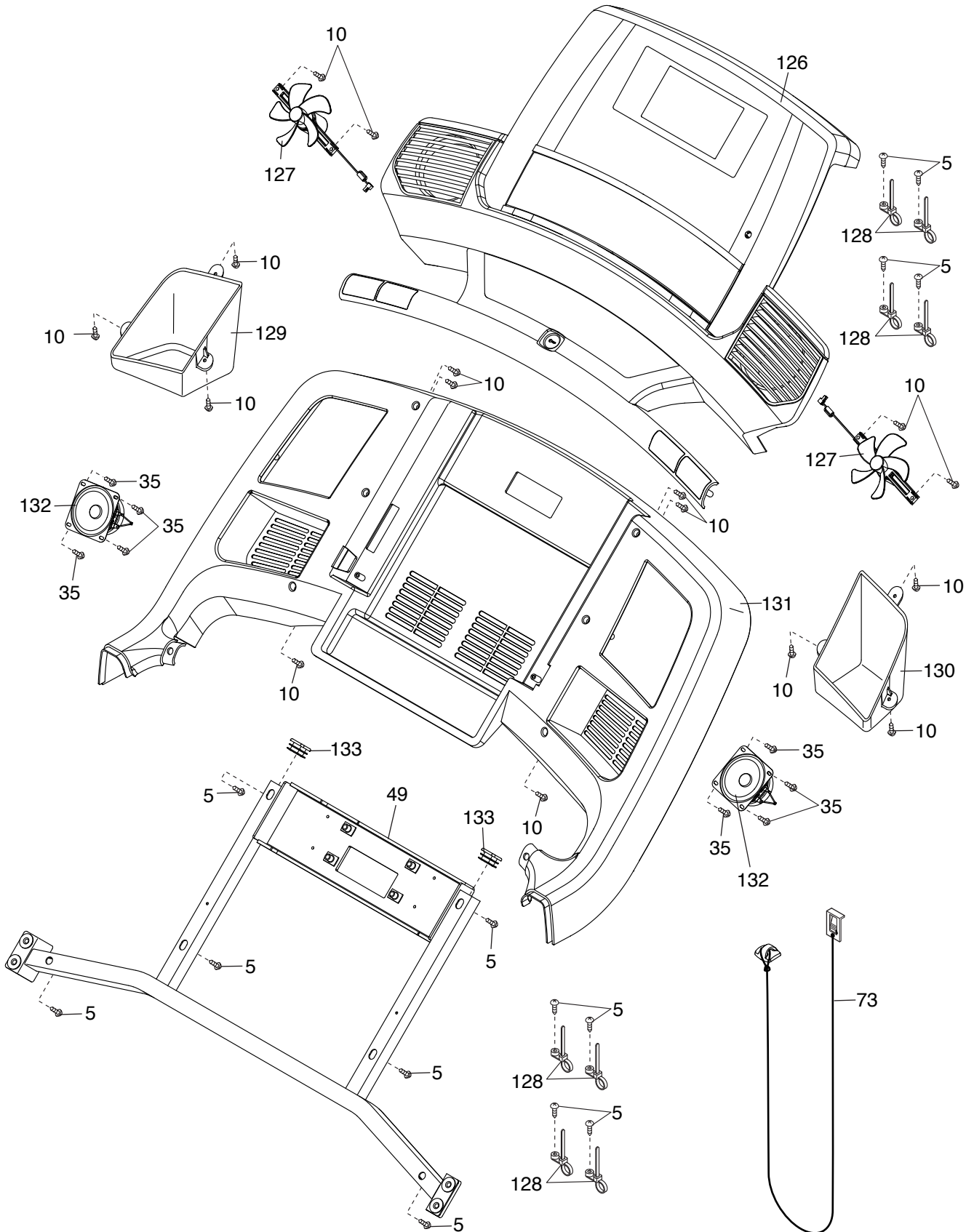
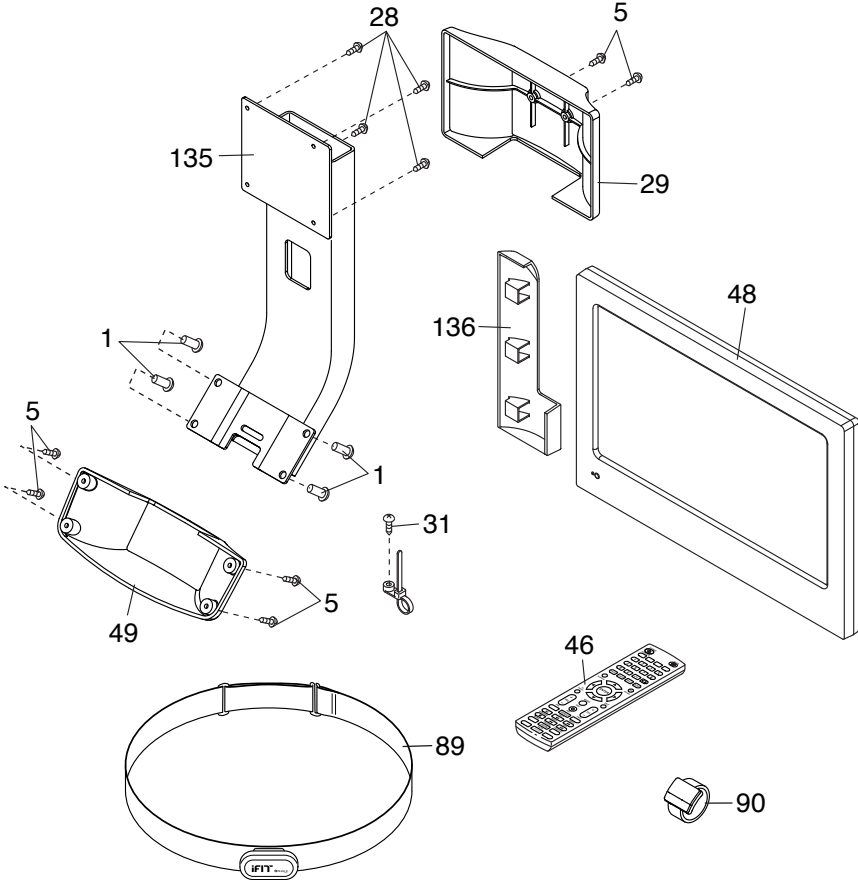


SCHÉMA DÉTAILLÉ E

N° du Modèle NETL40915.1 R0716A



POUR COMMANDER DES PIÈCES DE RECHANGE

Pour commander des pièces de rechange, voir la page de couverture de ce manuel. Pour que nous puissions mieux vous assister, merci de préparer les informations suivantes avant de nous appeler :

- le numéro du modèle et le numéro de série de l'appareil (voir la page de couverture de ce manuel)
- le nom de l'appareil (voir la page de couverture de ce manuel)
- le numéro de la pièce et la description de la/des pièce(s) de remplacement (voir la LISTE DES PIÈCES et le SCHÉMA DÉTAILLÉ vers la fin de ce manuel)

INFORMATION POUR LE RECYCLAGE

Cet appareil électronique ne doit pas être éliminé avec les déchets ménagers. Afin de préserver l'environnement, cet appareil doit être recyclé au terme de sa durée de vie utile comme l'exige la loi.

Veillez utiliser des installations de recyclage autorisées à collecter ce type de déchets dans votre région. En agissant ainsi, vous aiderez à préserver les ressources naturelles et à améliorer les normes européennes en matière de protection de l'environnement. Si vous avez besoin de plus d'informations concernant les méthodes correctes et sûres d'élimination des déchets électroniques, contactez les services d'enlèvement des déchets de votre commune ou l'établissement où vous avez acheté ce produit.

