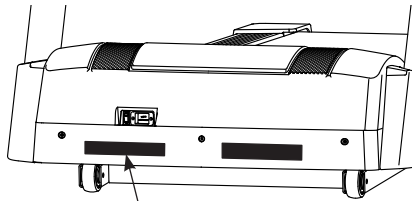


NordicTrack[®] ELITE 5000

Modell-Nr. NETL40915.1

Serien-Nr. _____

Schreiben Sie die Seriennummer für späteres Nachschlagen an die freie Stelle oben.



Aufkleber mit Serien-Nr.

KUNDENDIENST

Bei Fragen und falls Teile fehlen oder beschädigt sind, kontaktieren Sie den Kundendienst (siehe Informationen unten), oder kontaktieren Sie das Geschäft, wo Sie dieses Produkt gekauft haben.

0800 589 09 88

Mo-Fr 12:00-18:00 CET

Internetseite:

iconsupport.eu

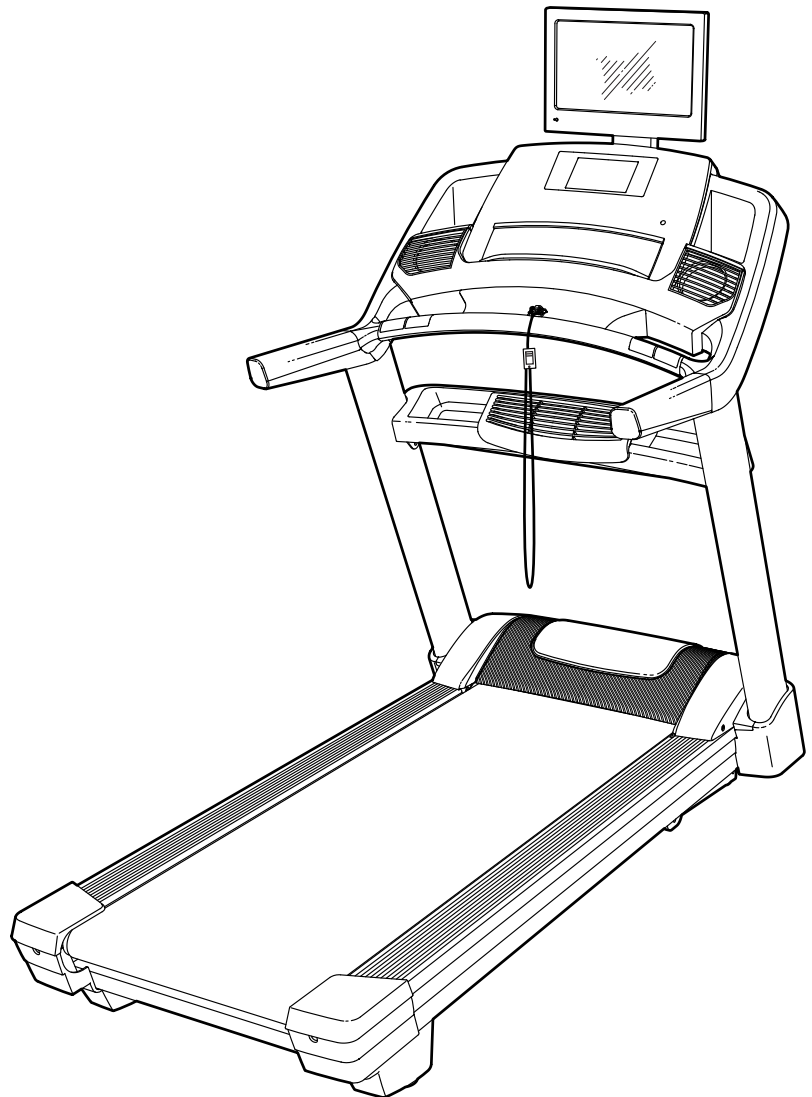
E-Mail:

csuk@iconeurope.com

VORSICHT

Lesen Sie alle Vorsichtsmaßnahmen und Anleitungen in dieser Bedienungsanleitung, bevor Sie dieses Gerät benutzen. Bewahren Sie diese Bedienungsanleitung für späteres Nachschlagen auf.

BEDIENUNGSANLEITUNG

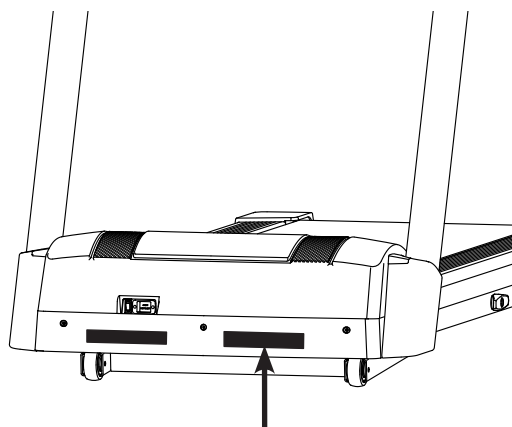


INHALTSVERZEICHNIS

WARNUNGS-AUFKLEBER ANBRINGEN	2
WICHTIGE VORSICHTSMASSNAHMEN	3
BEVOR SIE ANFANGEN	6
DIAGRAMM ZUR IDENTIFIZIERUNG DER TEILE	7
MONTAGE	8
DER BRUSTGURT-PULSMESSER	20
DEN LAUFTRAINER BENUTZEN	21
DEN LAUFTRAINER TRANSPORTIEREN	40
WARTUNG UND FEHLERSUCHE	41
TRAININGSRICHTLINIEN	44
TEILELISTE	45
DETAILZEICHNUNG	47
BESTELLUNG VON ERSATZTEILEN	Rückseite
INFORMATION ZUM PRODUKTRECYCLING	Rückseite

WARNUNGS-AUFKLEBER ANBRINGEN

Der hier abgebildete Warnungsaufkleber ist diesem Produkt beigelegt. Kleben Sie diesen Warnungsaufkleber über die englische Warnung an der Stelle, die in dieser Abbildung angegeben wird. **Sollte ein Aufkleber fehlen oder unleserlich sein, finden Sie die Kontaktdaten auf der Vorderseite dieser Bedienungsanleitung, um einen kostenlosen Ersatzaufkleber zu beantragen. Kleben Sie den Aufkleber an der angegebenen Stelle auf.** Anmerkung: Der Aufkleber ist möglicherweise nicht in wahrer Größe abgebildet.



	WARNUNG: Lesen und befolgen Sie alle Warnungen und Anweisungen, und besorgen Sie sich passende Instruktionen bevor Sie beginnen.	
	•Stellen Sie sich beim Ein- oder Ausstellen des Laufgerätes nur auf die Fußschiene. •Verändern Sie die Geschwindigkeit nur in kleinen Stufen. •Um Hinfällen zu vermeiden halten Sie sich an den Haltegriffen fest, und tragen Sie den Klipp während Sie das Laufgerät benutzen.	
	•Halten Sie an, falls es Ihnen schwindelig wird oder Ihnen das Atmen schwer fällt. •Erlauben Sie keine Kinder auf oder um das Laufgerät. •Entfernen Sie den Schlüssel wenn Sie das Gerät nicht benutzen.	
	•Halten Sie Kleidung, Finger und Haar vom Laufband fern. •Versuchen Sie nie das Laufband, während es läuft, zu verstellen. •Tragen Sie bei der Benutzung des Laufgerätes immer Sportschuhe.	

Die BLUETOOTH® Wortmarke und Logos sind eingetragene Warenzeichen der Firma Bluetooth SIG, Inc. und werden unter Lizenz verwendet. Google Maps ist ein Warenzeichen der Firma Google Inc. NORDICTRACK ist ein eingetragenes Warenzeichen der Firma ICON Health & Fitness, Inc.

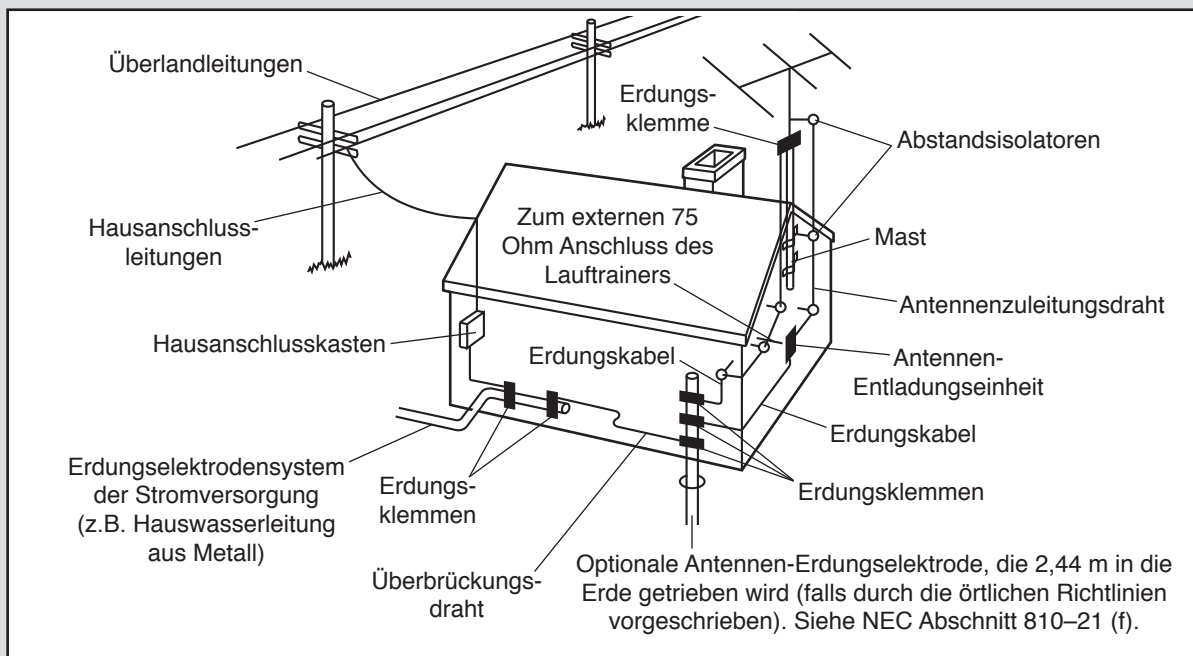
WICHTIGE VORSICHTSMASSNAHMEN

⚠️ WARNUNG: Um das Risiko von Verbrennungen, Bränden, Stromschlägen und Verletzungen zu vermindern, lesen Sie alle wichtigen Vorsichtsmaßnahmen und Anleitungen in dieser Bedienungsanleitung sowie alle Warnungen, die auf dem Lauftrainer angebracht wurden, bevor Sie den Lauftrainer benutzen. ICON übernimmt keine Verantwortung für Verletzungen oder Sachschäden, die durch dieses Produkt oder durch seine Benutzung entstehen.

1. Der Eigentümer dieses Geräts ist dafür verantwortlich, dass alle Benutzer des Lauftrainers hinreichend über alle Warnungen und Vorsichtsmaßnahmen informiert sind.
2. Bevor Sie mit irgendeinem Trainingsprogramm beginnen, konsultieren Sie zunächst Ihren Arzt. Dies ist besonders wichtig für Personen, die über 35 Jahre alt sind oder bereits vorhandene Gesundheitsprobleme haben.
3. Der Lauftrainer ist nicht zur Verwendung von Personen vorgesehen, die über verminderte körperliche, sensorische oder geistige Fähigkeiten verfügen oder welche mangelnde Erfahrung oder fehlendes Verständnis besitzen, außer es wurde ihnen von einer Person, die für ihre Sicherheit verantwortlich ist, die Nutzung des Lauftrainers erklärt oder sie werden von einer solchen Person beaufsichtigt.
4. Benutzen Sie den Lauftrainer nur wie in dieser Bedienungsanleitung beschrieben.
5. Bewahren Sie den Lauftrainer nur im Innenbereich auf und halten Sie ihn von Feuchtigkeit und Staub fern. Stellen Sie den Lauftrainer nicht in einer Garage, auf einer überdachten Terrasse oder in der Nähe von Wasser auf.
6. Stellen Sie den Lauftrainer nur auf eine ebene Fläche. Achten Sie darauf, dass hinter dem Lauftrainer ein Freiraum von mindestens 2,4 m verbleibt und an beiden Seiten je mindestens 0,6 m. Blockieren Sie mit dem Lauftrainer keinesfalls einen Luftschacht. Legen Sie zum Schutz Ihres Bodens oder Teppichs eine Unterlage unter den Lauftrainer.
7. Bedienen Sie den Lauftrainer an keinem Standort, wo Aerosol-Produkte oder Sauerstoff eingesetzt wird.
8. Kinder unter 13 Jahren und Haustiere sollten immer vom Lauftrainer ferngehalten werden.
9. Der Lauftrainer sollte nur von Personen genutzt werden, die nicht mehr als 180 kg wiegen.
10. Achten Sie darauf, dass sich nie mehr als eine Person auf dem Lauftrainer befindet.
11. Tragen Sie während der Benutzung des Lauftrainers angemessene Sportkleidung. Trainieren Sie nicht in zu weiter Kleidung, die sich im Lauftrainer verfangen könnte. Männer und Frauen sollten sportliche Stützkleidung tragen. *Tragen Sie immer Sportschuhe. Trainieren Sie niemals barfuß oder nur mit Strümpfen oder Sandalen.*
12. Wenn Sie das Netzkabel ans Stromnetz anschließen (siehe Seite 21), stecken Sie das Netzkabel in einen geerdeten Stromkreis. Schließen Sie keine weiteren Elektrogeräte an diesen Stromkreis an.
13. Falls man ein Verlängerungskabel braucht, soll man nur ein dreiadriges Kabel von 1 mm² Durchmesser und höchstens 1,5 m Länge verwenden.
14. Halten Sie das Netzkabel von heißen Oberflächen fern.
15. Versuchen Sie nicht, das Laufband zu bewegen, wenn der Strom abgeschaltet ist. Benutzen Sie den Lauftrainer nicht, wenn das Netzkabel oder der Stecker beschädigt ist oder wenn das Gerät einmal nicht einwandfrei funktionieren sollte. (Siehe WARTUNG UND FEHLERSUCHE auf Seite 41, falls der Lauftrainer nicht richtig funktioniert.)
16. Bevor Sie den Lauftrainer in Gebrauch nehmen, lesen Sie sinnerfassend darüber, wie man im Notfall das Laufband anhält, und probieren Sie dieses Verfahren aus (siehe DEN STROM EINSCHALTEN auf Seite 23). Tragen Sie immer den Klipp, wenn Sie den Lauftrainer benutzen.
17. Stehen Sie immer auf den Fußleisten, wenn Sie das Laufband starten oder anhalten. Halten Sie sich immer an den Haltestangen fest, wenn Sie den Lauftrainer benutzen.

18. Wenn eine Person am Lauftrainer geht, wird sich der Lärmpegel des Lauftrainers erhöhen.
19. Halten Sie Finger, Haare und Kleidung vom Laufband fern, wenn es in Bewegung ist.
20. Dieser Lauftrainer kann auch auf hohe Geschwindigkeiten eingestellt werden. Stellen Sie die Geschwindigkeit stufenweise ein, um plötzliche, sprunghafte Veränderungen der Geschwindigkeit zu vermeiden.
21. Der Pulsmesser ist kein medizinisches Instrument. Verschiedene Faktoren, wie z.B. die Bewegungen des Benutzers, können die Genauigkeit der Herzfrequenzablesungen beeinträchtigen. Der Pulsmesser ist nur als Trainingshilfe zur Beobachtung der allgemeinen Herzfrequenz-Tendenzen gedacht.
22. Lassen Sie den Lauftrainer nie unbeaufsichtigt, während er in Betrieb ist. Ziehen Sie den Schlüssel immer ab, drücken Sie den Netzschalter auf die Off (aus) -Stellung (siehe Abbildung auf Seite 6, um den Netzschalter zu finden) und ziehen Sie das Netzkabel heraus, wenn der Lauftrainer nicht benutzt wird.
23. Versuchen Sie nicht den Lauftrainer zu bewegen, bevor er richtig montiert wurde. (Siehe MONTAGE auf Seite 8 und DEN LAUFTRAINER TRANSPORTIEREN auf Seite 40.) Sie müssen in der Lage sein ohne Schwierigkeiten 20 kg heben zu können, um den Lauftrainer zu verschieben.
24. Beim Bewegen des Lauftrainers vergewissern Sie sich erst, dass die Lagerungssperre den Rahmen in der Lagerungsstellung sichert.
25. Versuchen Sie nicht, die Neigung des Lauftrainers zu verändern, indem Sie Gegenstände unter den Lauftrainer legen.
26. Führen Sie keine Fremdkörper in irgendeine Öffnung des Lauftrainers ein.
27. Überprüfen Sie bei jeder Verwendung des Lauftrainers alle Teile davon und ziehen sie richtig nach.
28. **GEFAHR:** Ziehen Sie das Netzkabel immer sofort nach Benutzen des Lauftrainers heraus; ebenso bevor Sie den Lauftrainer reinigen und bevor Sie Wartungen und Einstellarbeiten, die in der Bedienungsanleitung beschrieben sind, durchführen. Entfernen Sie niemals die Motorhaube, es sei denn, dies wurde von einem bevollmächtigten Kundendienstberater genehmigt. Wartungsarbeiten, die nicht in dieser Bedienungsanleitung beschrieben sind, sollten nur von einem bevollmächtigten Kundendienstmitarbeiter durchgeführt werden.
29. Überanstrengung beim Trainieren kann zu ernsthaften Verletzungen oder zum Tod führen. Sollten Sie sich einer Ohnmacht nahe fühlen, kurzatmig werden oder Schmerzen während des Trainings verspüren, beenden Sie sofort das Training und ruhen Sie sich aus.
30. Der Fernseher darf nicht in Temperaturen unter -40°C oder über 60°C aufbewahrt werden. Der Fernseher sollte bei Temperaturen unter -5°C oder über 32°C nicht in Betrieb genommen werden.
31. Um den Lauftrainer und den Fernseher während eines Gewitters zu schützen, ziehen Sie das Netzkabel aus der Steckdose und trennen Sie die Verbindung zum Kabelsystem. Dadurch können keine Schäden durch Blitzschlag und Überspannung der Stromleitung entstehen.
32. Wenn eine Außenantenne oder ein Kabelsystem angeschlossen ist, muss die Außenantenne oder das Kabelsystem geerdet sein, um gegen Spannungsschübe und statische Aufladungen vorzubeugen. Abschnitt 810 des National Electrical Code, ANSI/NFPA Nr. 70-1984 oder die jeweils örtlichen Richtlinien und Verordnungen erteilen Auskunft über die richtige Erdung von Mast und Stützkonstruktion, die Erdung des Zuleitungsdrahts an der Antennen-Entladungseinheit, die Größe des Schutzleiters, die Stelle der Antennen-Entladungseinheit, das Anschließen der Erdungselektroden und die Voraussetzungen für die Erdungselektroden.
33. Ein Außenantennensystem sollte nicht in der Nähe von Überlandleitungen oder von elektrischen Beleuchtungen oder anderen Stromkreisen aufgestellt werden. Ein Standort, wo es auf solche Leitungen oder Stromkreise fallen könnte, sollte auch vermieden werden. Beim Installieren eines solchen Außenantennensystems muss man äußerst vorsichtig sein. Solche Leitungen und Stromkreise sollten nicht berührt werden, da dies tödliche Folgen haben könnte.

34. Um das Risiko eines Stromschlags zu verringern, entfernen Sie weder die Abdeckung noch die Rückseite des Fernsehers. Der Fernseher enthält keine Teile, die vom Benutzer gewartet werden sollten. Verweisen Sie solche Wartungen an einen qualifizierten Kundendienstmitarbeiter.
35. Nach jeder Wartung oder Reparatur am Lauftrainer oder Fernseher bitten Sie den Kundendiensttechniker Sicherheitstests durchzuführen, um sicher zu gehen, dass das Gerät richtig funktioniert.
36. Benutzen Sie einen Nr. 10 AWG (5,3 mm²) Kupfer-, einen Nr. 8 AWG (8,4 mm²) Aluminium-, einen Nr. 17 AWG (1,0 mm²) kupferbleideten Stahl- oder Bronzedraht oder einen, der dicker ist, als ein Erdungskabel.
37. Befestigen Sie einen Antennenzuleitungsdraht und Erdungskabel an das Haus mit Abstandsisolatoren, die 1,22 bis 1,83 m voneinander entfernt sind.
38. Geben Sie eine Antennen-Entladungseinheit so nahe wie möglich an die Stelle, wo der Zuleitungsdraht ins Haus führt.
39. Verwenden Sie einen Überbrückungsdraht, der nicht dünner als ein Nr. 6 AWG (13,3 mm²) Kupferdraht oder sein Gegenstück ist, wenn eine separate Antennen-Erdungselektrode verwendet wird. Siehe Abschnitt 810-21 (j) des NEC oder die jeweils örtlichen Richtlinien und Verordnungen.
40. Anmerkung für den Kabelfernsehsystem-Installateur: Dies dient zur Erinnerung für den Kabelfernsehsystem-Installateur, damit Abschnitt 820-40 des NEC oder Ihre örtlichen Richtlinien und Verordnungen zur richtigen Erdung befolgt werden. Insbesondere muss die Kabelerdung mit dem Erdungssystem des Gebäudes so nah wie möglich zur Kabeleinführung verbunden werden.
41. WICHTIG: Um den Vorschriften für Belastungsanforderungen nachzukommen, müssen Menschen einen Abstand von mindestens 20 cm von der Antenne und vom Sender des Computers einhalten und die beiden Geräte dürfen nicht an irgendeiner anderen Antenne oder einem weiteren Sender angeschlossen werden. Der Trainingscomputer beinhaltet FCC ID OMCIABR12.



VERWAHREN SIE DIESE ANLEITUNGEN

BEVOR SIE ANFANGEN

Vielen Dank, dass Sie sich für den revolutionären NORDICTRACK® ELITE 5000 Lauftrainer entschieden haben. Der ELITE 5000 Lauftrainer bietet eine beeindruckende Auswahl an Funktionen an, die Ihre Work-outs effektiver und angenehmer gestalten werden.

Lesen Sie zu Ihrem eigenen Vorteil diese Bedienungsanleitung genauestens durch, bevor Sie den Lauftrainer in Betrieb nehmen. Sollten Sie nach der Lektüre dieser Bedienungsanleitung noch Fragen haben, beziehen Sie sich bitte auf die Vorderseite

dieser Bedienungsanleitung. Um Ihnen besser helfen zu können, notieren Sie die Modellnummer des Produkts und die Seriennummer bevor Sie uns kontaktieren. Die Modellnummer und die Stelle, wo der Aufkleber mit der Seriennummer angebracht ist, finden Sie auf der Vorderseite dieser Bedienungsanleitung.

Bevor Sie nun weiterlesen, werfen Sie bitte zunächst einen Blick auf die untenstehende Zeichnung und machen Sie sich mit den gekennzeichneten Einzelteilen vertraut.

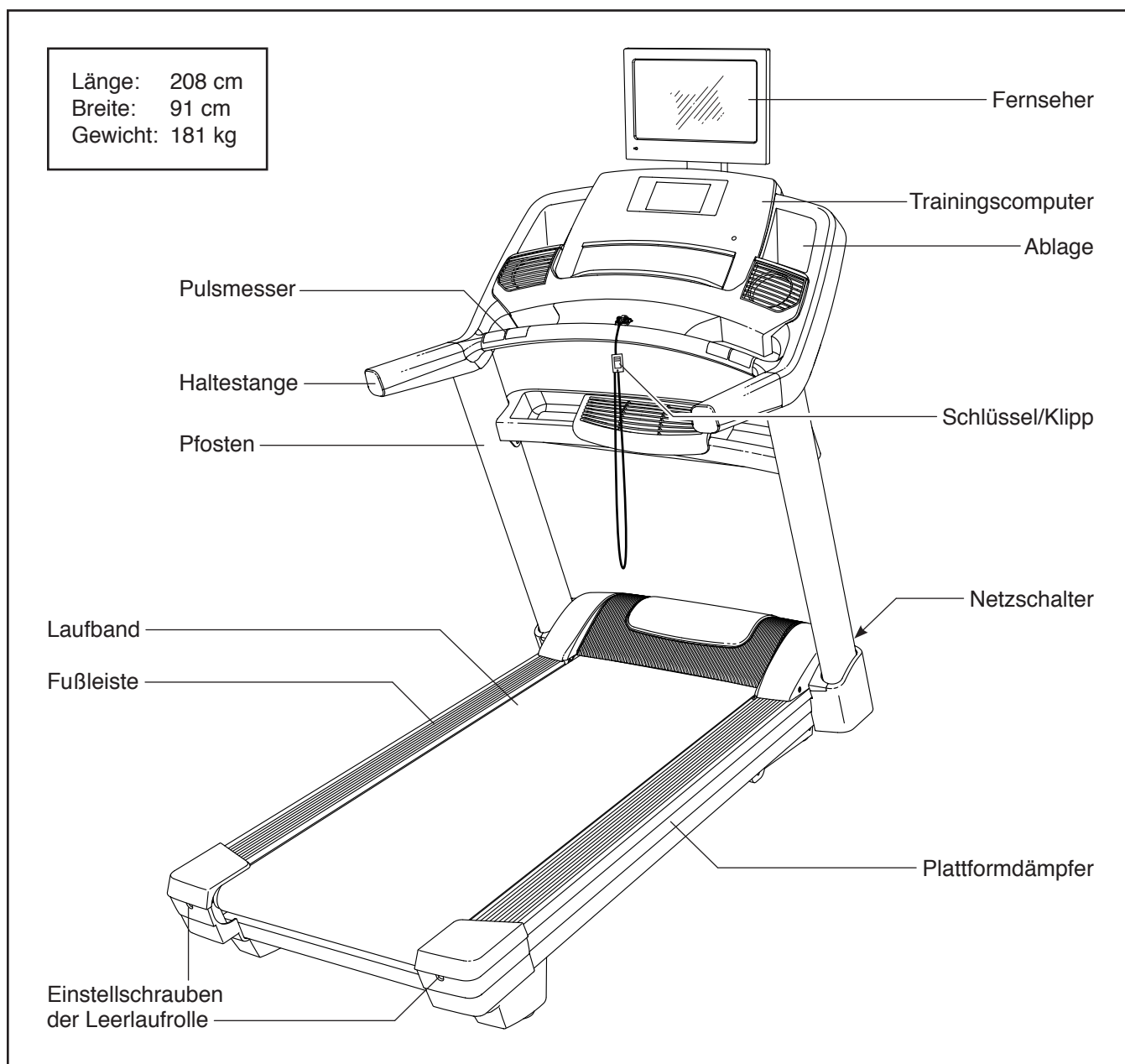
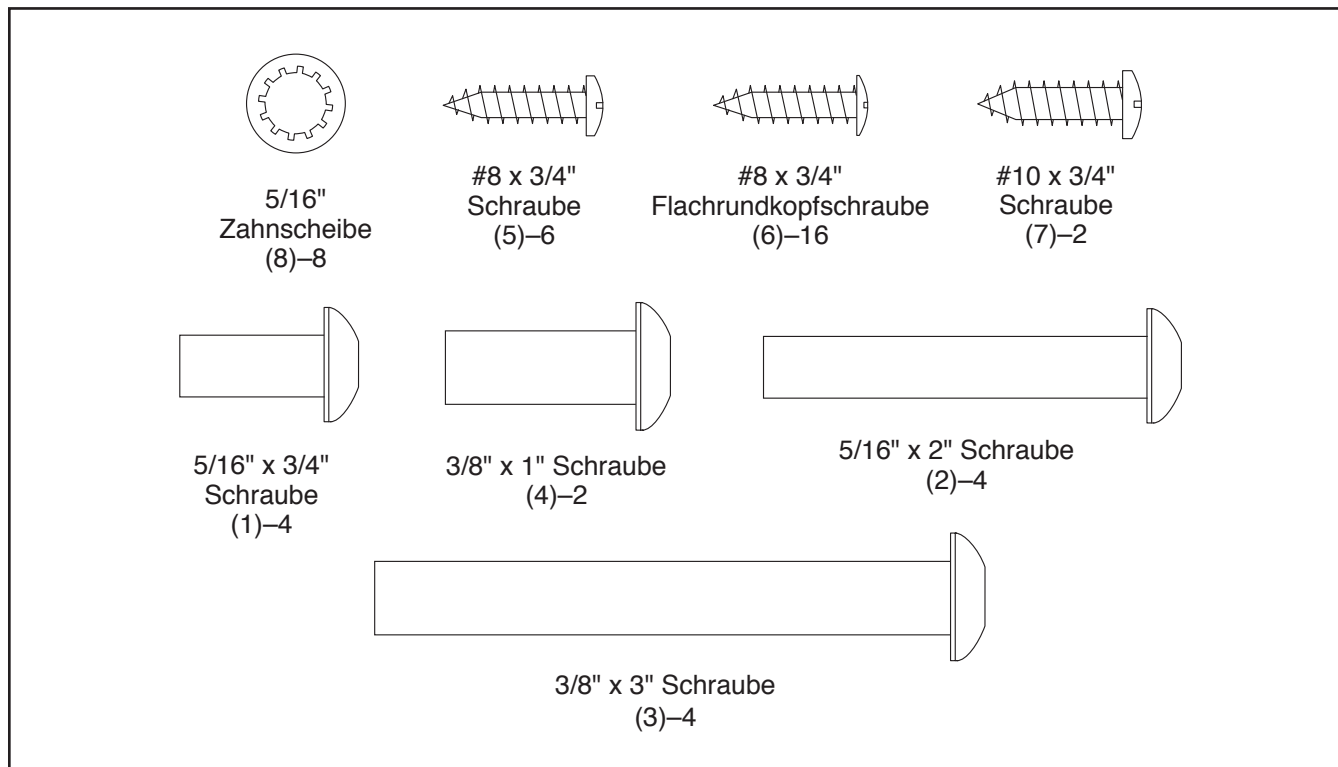





DIAGRAMM ZUR IDENTIFIZIERUNG DER TEILE

Die Abbildungen unten helfen Ihnen bei der Identifizierung der kleinen Teile, die Sie zur Montage brauchen werden. Die Zahl in Klammern unter der Abbildung ist die Kennziffer des Teils, welche mit der TEILELISTE am Ende dieser Bedienungsanleitung übereinstimmt. Die Zahl nach der Kennziffer bezieht sich auf die Stückzahl, die für die Montage gebraucht wird. **Anmerkung: Sollte sich ein Teil nicht im Montagesatz befinden, überprüfen Sie, ob es nicht schon vormontiert wurde. Es könnten zusätzliche Teile, die nicht gebraucht werden, beigefügt sein.**



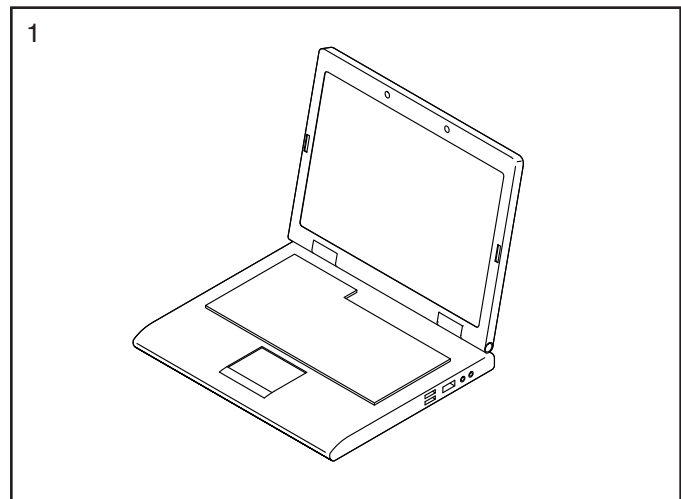
MONTAGE

- Die Montage erfordert zwei Personen.
 - Legen Sie alle Teile auf eine dafür freigemachte Fläche und entfernen Sie das Verpackungsmaterial. Werfen Sie die Verpackungsmaterialien nicht weg, bevor Sie alle Montageschritte beendet haben.
 - Durch den Versand könnte eine ölige Substanz auf die Außenseite des Lauftrainers übertragen worden sein. Das ist normal. Falls sich auf dem Lauftrainer eine ölige Substanz befindet, wischen Sie diese mit einem weichen Tuch und einem milden, nichtscheuernden Reiniger weg.
 - Um kleine Teile zu identifizieren, siehe Seite 7.
 - Linke Teile sind mit einem „L“ oder dem Wort „Left“ und rechte Teile mit einem „R“ oder dem Wort „Right“ markiert.
 - Die Montage erfordert die folgenden Werkzeuge:
 - den beigelegten Inbusschlüssel 
 - einen Rollgabelschlüssel 
 - einen Kreuzschlitzschraubendreher 
- Um ein Beschädigen der Teile zu vermeiden soll man keine Elektrowerkzeuge benutzen.

1. Besuchen Sie iconsupport.eu an Ihrem Computer und registrieren Sie Ihr Produkt.

- Ihre Garantie aktivieren
- Zeit sparen, falls Sie jemals den Kundendienst kontaktieren müssen
- uns erlauben, Sie mit Informationen über Aktualisierungen und Angebote zu benachrichtigen

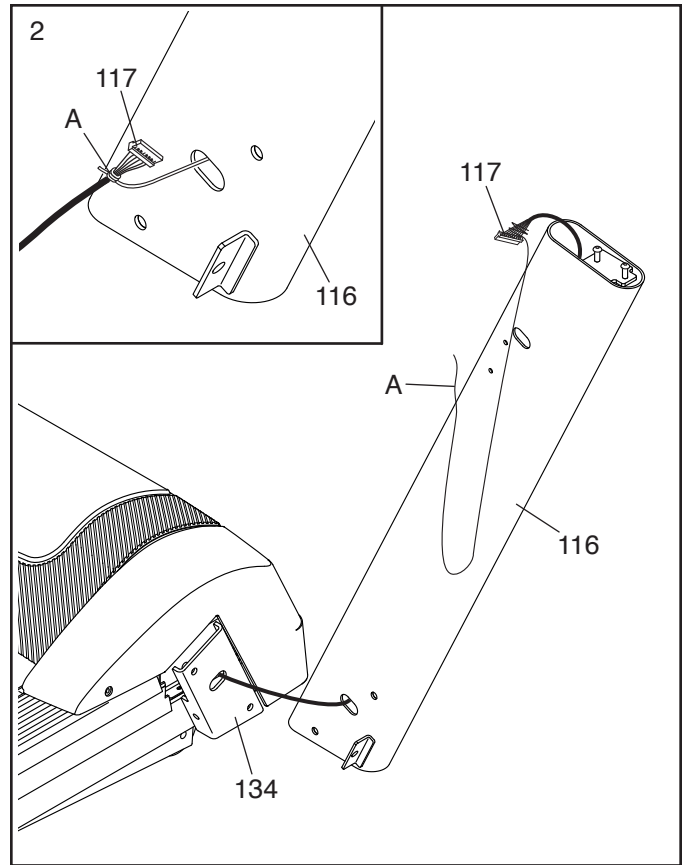
Anmerkung: Falls Sie keinen Internetzugriff haben, rufen Sie den Kundendienst an (siehe die Vorderseite dieser Bedienungsanleitung), um das Produkt zu registrieren.



2. **Achten Sie darauf, dass das Netzkabel nicht eingesteckt ist.**

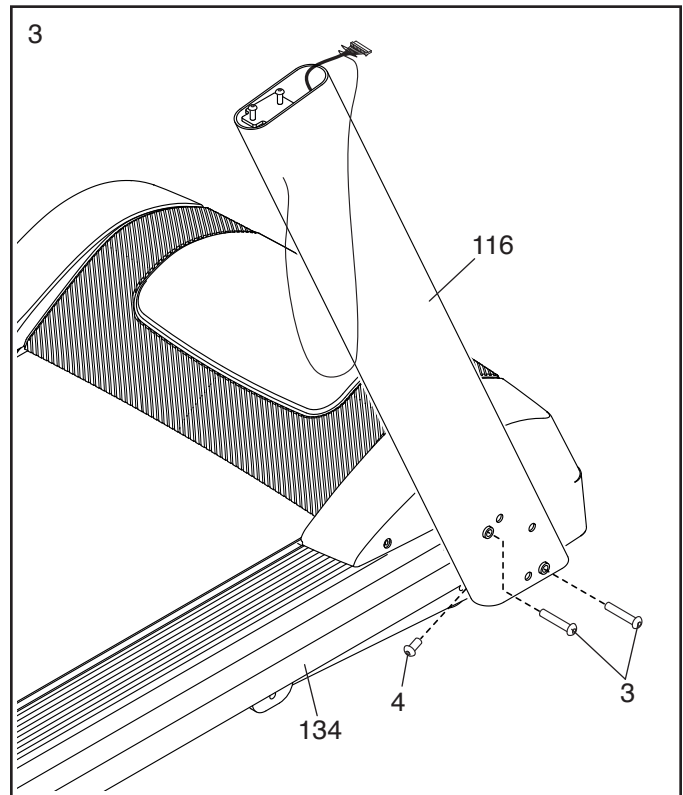
Identifizieren Sie den rechten Pfosten (116). Lassen Sie eine zweite Person den rechten Pfosten an den Rahmen (134) hinhalten.

Siehe die eingefügte Abbildung. Binden Sie den Kabelbinder (A), der sich innerhalb des rechten Pfostens (116) befindet, fest um das Ende des Pfostenkabels (117). Schieben Sie dann das Pfostenkabel in das untere Ende am rechten Pfosten, während Sie das andere Ende des Kabelbinders aus dem rechten Pfosten herausziehen.

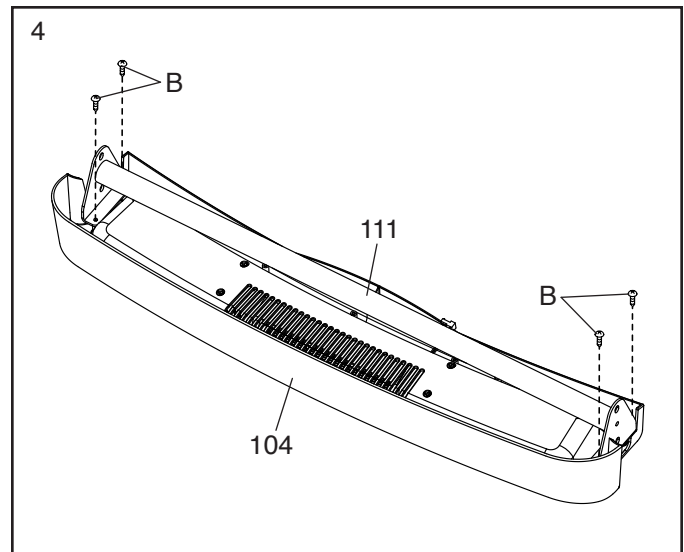


3. Befestigen Sie den rechten Pfosten (116) mit zwei 3/8" x 3" Schrauben (3) und einer 3/8" x 1" Schraube (4) am Rahmen (134). **Ziehen Sie die Schrauben noch nicht ganz fest.**

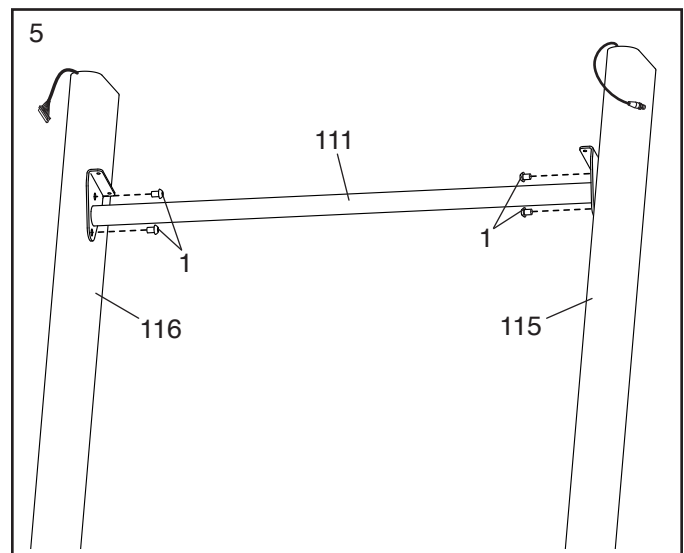
Befestigen Sie den linken Pfosten (nicht abgebildet) wie oben beschrieben. Anmerkung: Innerhalb des linken Pfostens befindet sich ein TV-Kabel (nicht abgebildet).



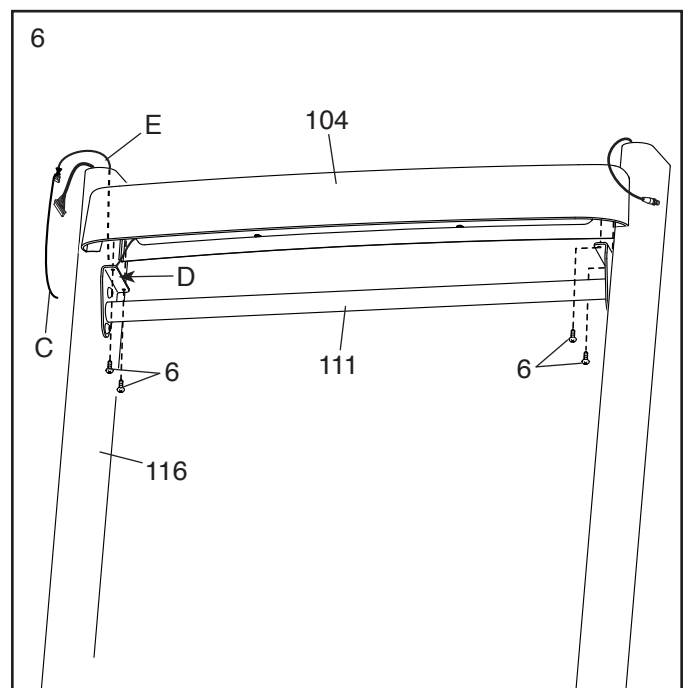
4. Entfernen Sie die vier gezeigten Schrauben (B) und werfen sie weg. Anschließend entfernen Sie den Ablageventilator (104) von der Pfostenquerstange (111).



5. Schieben Sie die Pfostenquerstange (111) vorsichtig zwischen den linken und den rechten Pfosten (115, 116). Befestigen Sie die Pfostenquerstange mit vier 5/16" x 3/4" Schrauben (1). **Drehen Sie alle vier Schrauben erst lose ein und dann ziehen Sie diese fest.**



6. Halten Sie den Ablageventilator (104) an den rechten Pfosten (116) hin. Wickeln Sie den Kabelbinder (C), der sich im Loch (D) auf der Seite des rechten Pfostens befindet, um das Ende des Ventilatorkabels (E). Ziehen Sie das Ventilatorkabel durch das Loch und aus dem oberen Ende des Pfostens heraus. Entfernen Sie dann den Kabelbinder.



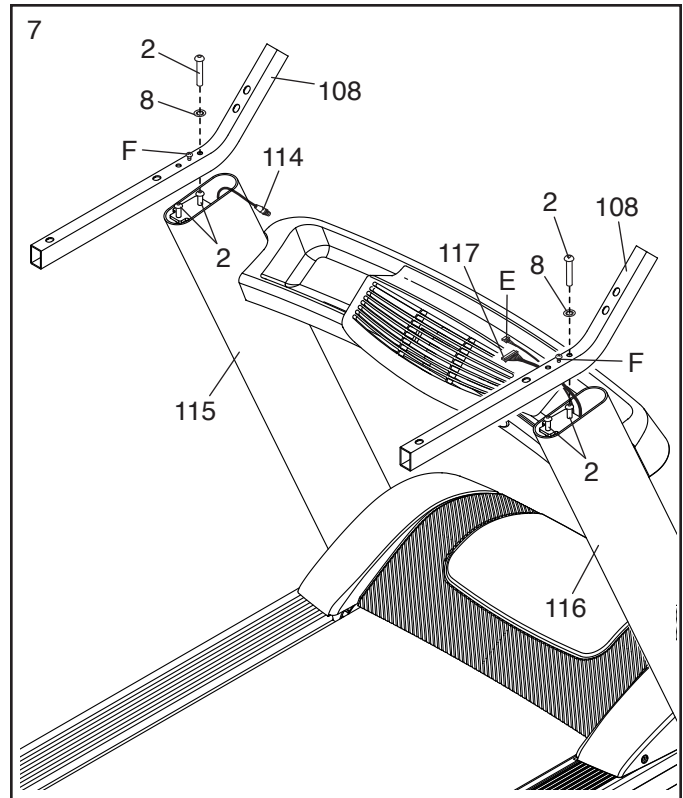
Identifizieren Sie die #8 x 3/4" Flachrundkopfschrauben (6). **WICHTIG: Verwechseln Sie die #8 x 3/4" Schrauben (5) nicht mit den #8 x 3/4" Flachrundkopfschrauben. Die #8 x 3/4" Flachrundkopfschrauben haben flachere Köpfe.**

Befestigen Sie den Ablageventilator (104) mit vier #8 x 3/4" Flachrundkopfschrauben (6) an der Pfostenquerstange (111). **Drehen Sie alle vier Schrauben erst lose ein und dann ziehen Sie diese fest.**

7. Entfernen Sie die vier gezeigten 5/16" x 2" Schrauben (2) und bewahren Sie diese auf.

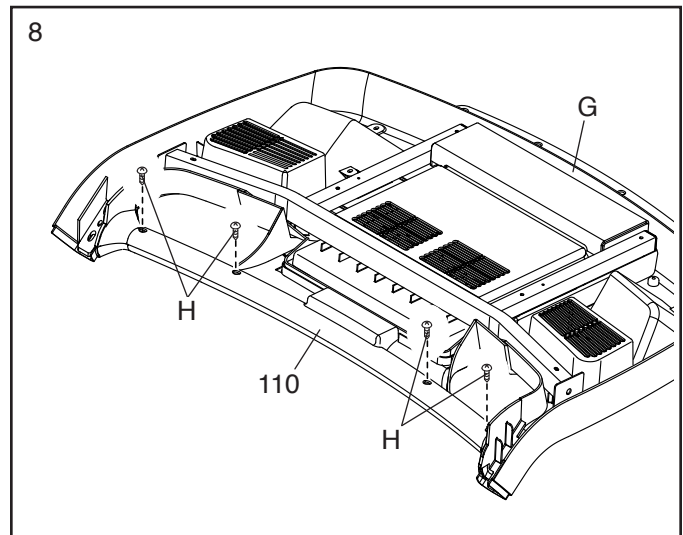
Befestigen Sie die zwei Haltestangen (108) mit zwei der 5/16" x 2" Schrauben (2), die Sie gerade entfernt haben, und zwei 5/16" Zahnscheiben (8) am linken und am rechten Pfosten (115, 116). **Ziehen Sie die Schrauben noch nicht ganz fest. Achten Sie darauf, dass das TV-Kabel (114), das Pfostenkabel (117) und das Ventilator-kabel (E) nicht abgeklemmt werden. Positionieren Sie die Kabel wie abgebildet.**

Entfernen Sie dann die zwei gezeigten Schrauben (F) und werfen Sie diese weg.



8. Legen Sie die Computereinheit (G) mit dem Bildschirm nach unten auf eine weiche Oberfläche, um ein Zerkratzen der Computereinheit zu vermeiden.

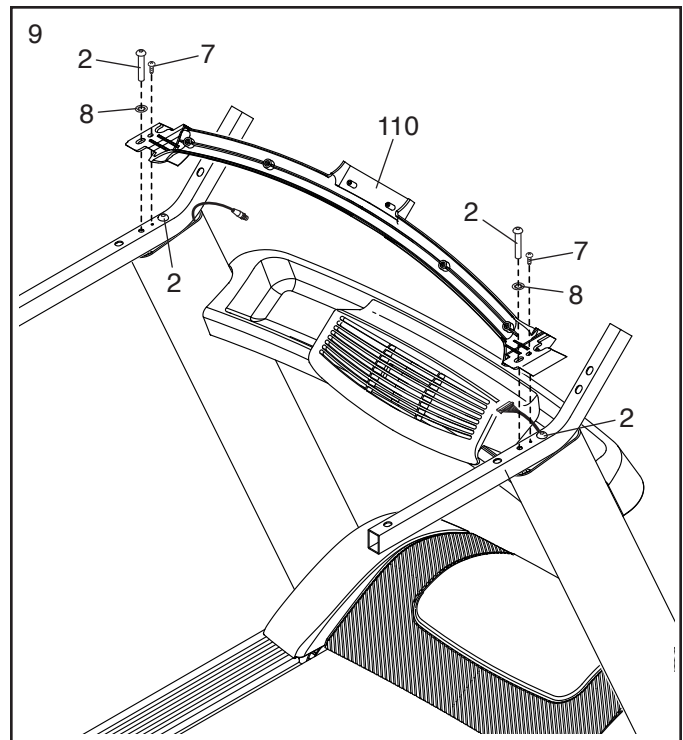
Entfernen Sie die vier gezeigten Schrauben (H) und werfen Sie diese weg. Dann entfernen Sie die Pulsquerstange (110).



9. **WICHTIG: Um ein Beschädigen der Pulsquerstange (110) zu vermeiden, benutzen Sie keine Elektrowerkzeuge und ziehen Sie die #10 x 3/4" Schrauben (7) und die 5/16" x 2" Schrauben (2) nicht zu fest an.**

Richten Sie die Pulsquerstange (110) wie abgebildet aus. Befestigen Sie die Pulsquerstange mit zwei der 5/16" x 2" Schrauben (2), die Sie in Schritt 7 entfernt haben, zwei 5/16" Zahnscheiben (8) und zwei #10 x 3/4" Schrauben (7). **Drehen Sie alle vier Schrauben erst lose ein und dann ziehen Sie diese fest.**

Dann ziehen Sie die anderen zwei 5/16" x 2" Schrauben (2) fest.

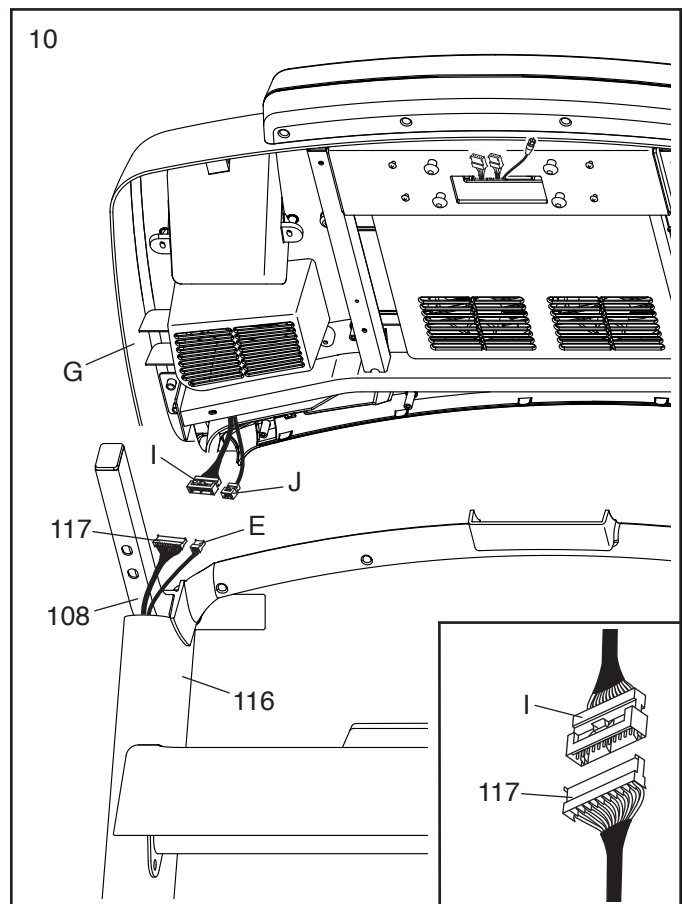


10. Unter Mitarbeit einer zweiten Person halten Sie die Computereinheit (G) an die Haltestangen (108) hin.

Siehe die eingefügte Abbildung. Schließen Sie das Pfostenkabel (117) am Computerkabel (I) an. **Die Anschlussteile sollten ohne Probleme ineinanderpassen und einrasten.** Sollte das nicht der Fall sein, drehen Sie eines der Anschlussteile um und versuchen Sie es noch einmal. **FALLS SIE DIE ANSCHLUSSTEILE NICHT RICHTIG EINKLINKEN, KANN DER TRAININGSCOMPUTER BEIM EINSCHALTEN BESCHÄDIGT WERDEN.**

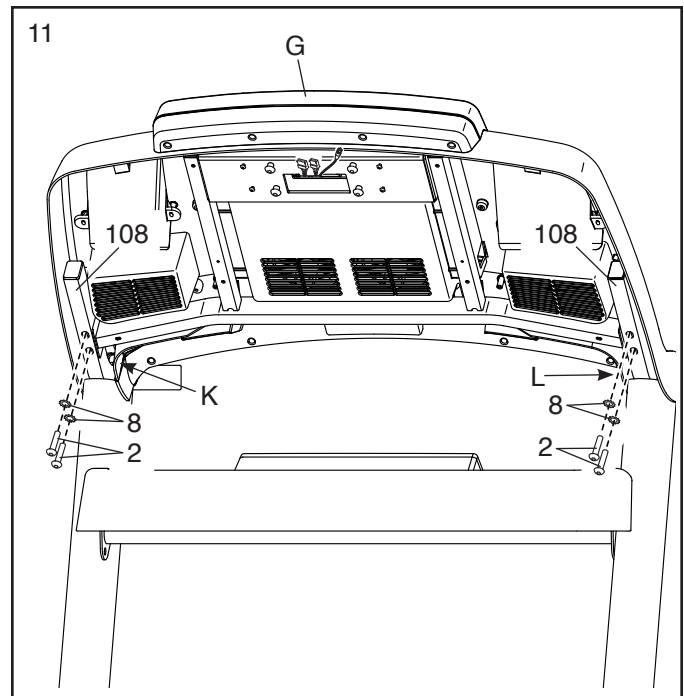
Stecken Sie als Nächstes die zwei Ventilator-kabel (E, J) zusammen. Entfernen Sie dann jegliche Kabelbinder vom Pfostenkabel (117) und von den Ventilator-kabeln.

Verbinden Sie die zwei Koaxialkabel auf der anderen Seite (nicht abgebildet). Schieben Sie jeglichen Überschuss an Kabel und Draht in den rechten Pfosten (116) hinein.



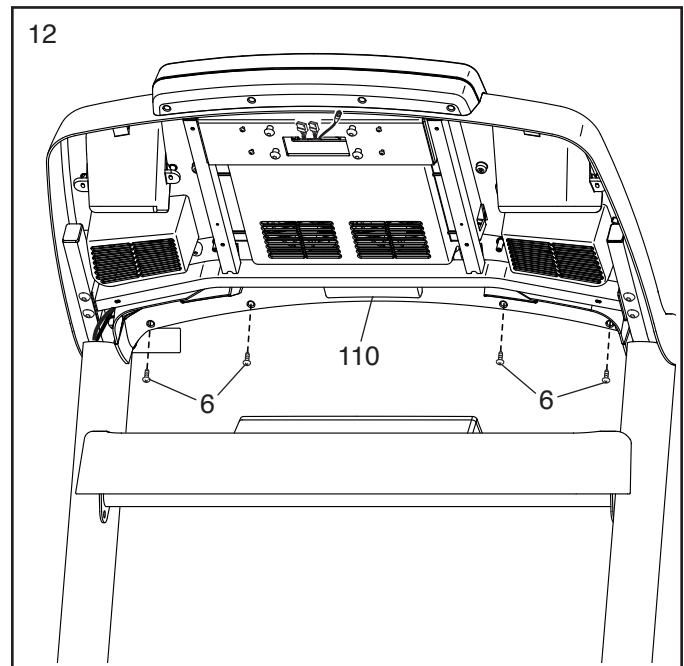
11. Befestigen Sie die Computereinheit (G) mit vier 5/16" x 2" Schrauben (2) und vier 5/16" Zahnscheiben (8) an den Haltestangen (108). **Drehen Sie alle vier Schrauben erst lose ein und dann ziehen Sie diese fest. Achten Sie darauf, die Drähte und Kabel nicht abzuklemmen.**

Fügen Sie die Drähte (K) und Kabel (L) nach oben in die Computereinheit (G) ein.



12. Identifizieren Sie die #8 x 3/4" Flachrundkopfschrauben (6). **WICHTIG: Verwechseln Sie die #8 x 3/4" Schrauben (5) nicht mit den #8 x 3/4" Flachrundkopfschrauben. Die #8 x 3/4" Flachrundkopfschrauben haben flachere Köpfe.**

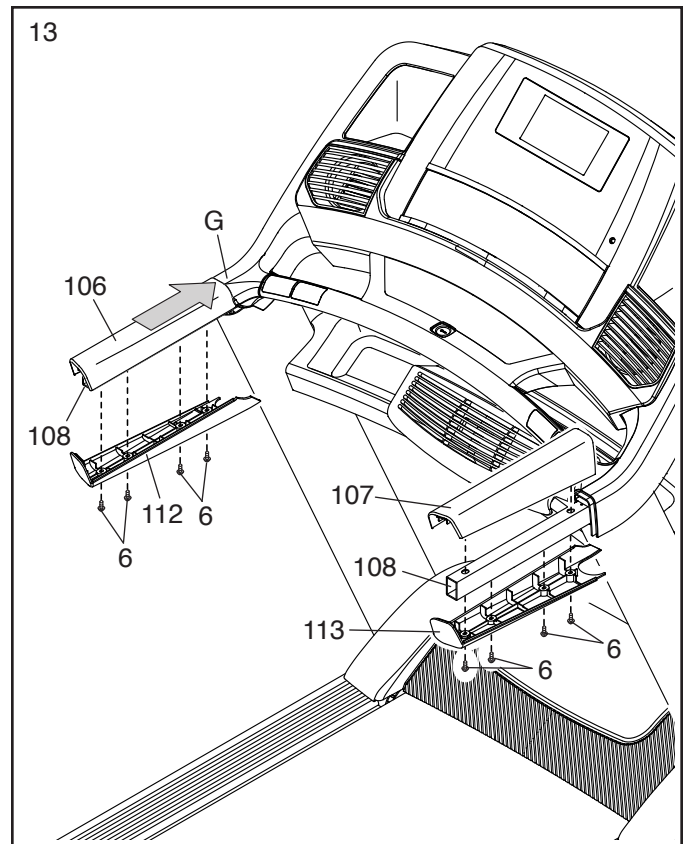
Drehen Sie vier #8 x 3/4" Flachrundkopfschrauben (6) in die Pulsquerstange (110) erst lose ein und dann ziehen Sie diese fest. **Ziehen Sie die Schrauben nicht zu fest an.**



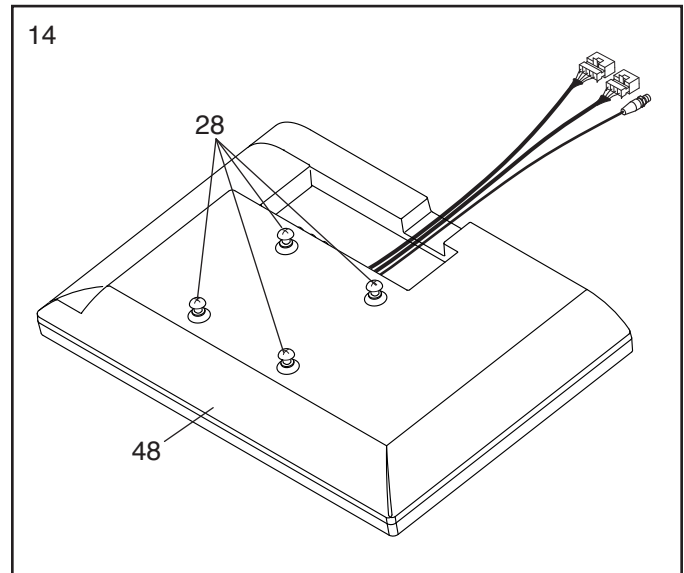
13. Identifizieren Sie die #8 x 3/4" Flachrundkopfschrauben (6). **WICHTIG: Verwechseln Sie die #8 x 3/4" Flachrundkopfschrauben nicht mit den #8 x 3/4" Schrauben (5). Die #8 x 3/4" Flachrundkopfschrauben haben flachere Köpfe.**

Legen Sie die linke, obere Haltestangenabdeckung (106) auf die linke, untere Haltestangenabdeckung (112). Drehen Sie vier #8 x 3/4" Flachrundkopfschrauben (6) lose in die linke, untere Haltestangenabdeckung, die linke Haltestange (108) und die linke, obere Haltestangenabdeckung ein. Schieben Sie die linke, obere und die linke, untere Haltestangenabdeckung nach vorne, wie abgebildet, gegen die Computereinheit (G). **Ziehen Sie dann alle vier Flachrundkopfschrauben fest.**

Befestigen Sie die rechte, obere und die rechte, untere Haltestangenabdeckung (107, 113) auf die gleiche Weise an der rechten Haltestange (108).



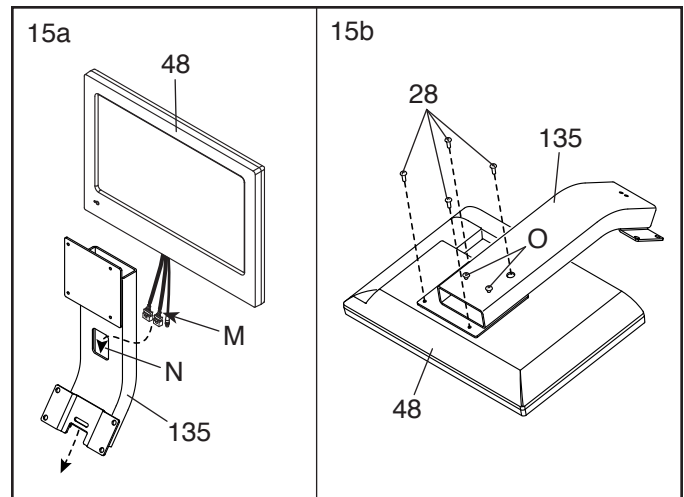
14. Legen Sie den Fernseher (48) mit dem Bildschirm nach unten auf eine weiche Oberfläche, um ein Zerkratzen des Fernsehers zu vermeiden. **Entfernen Sie die vier gezeigten M4,2 x 12mm Schrauben (28) und bewahren sie auf.**



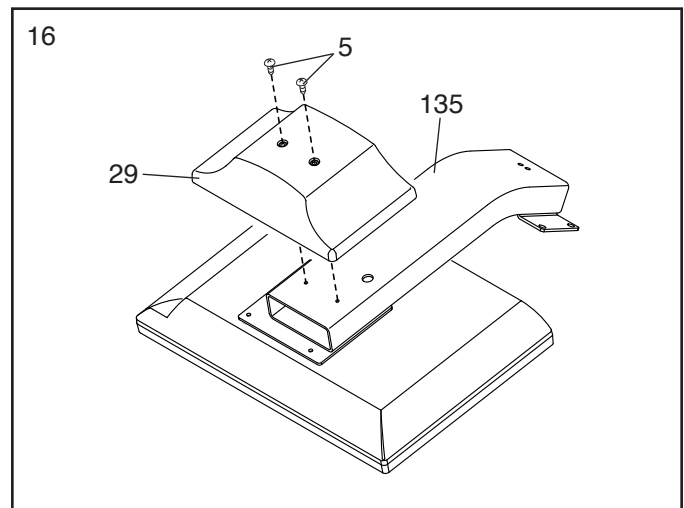
15. Fügen Sie die Drähte und das Koaxialkabel (M) des Fernsehers (48), wie abgebildet, durch das Loch (N) in der TV-Klammer (135).

Siehe Abbildung 15b. Befestigen Sie die TV-Klammer (135) mit den vier M4,2 x 12mm Schrauben (28), die Sie in Schritt 14 entfernt haben, am Fernseher (48).

Entfernen Sie dann die zwei gezeigten Schrauben (O) und werfen Sie diese weg.



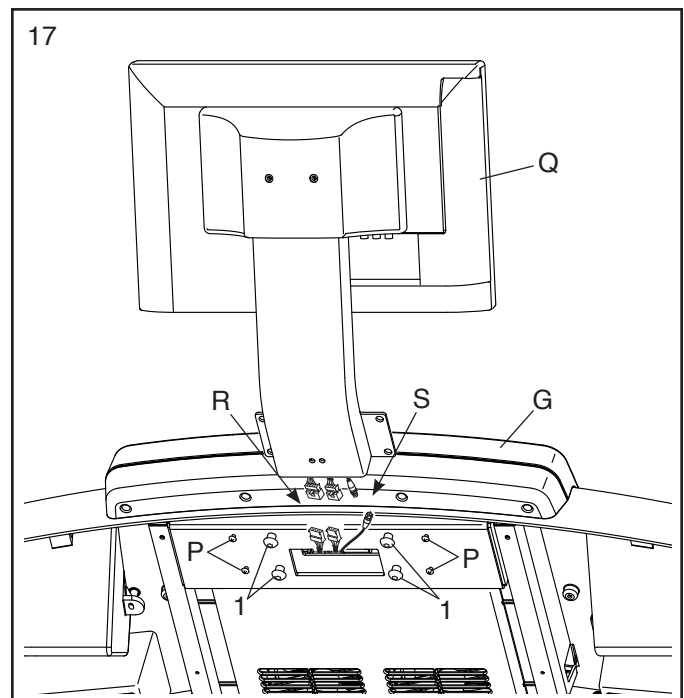
16. Befestigen Sie die obere TV-Klammerabdeckung (29) mit zwei #8 x 3/4" Schrauben (5) an der TV-Klammer (135).



17. Entfernen Sie die vier gezeigten Schrauben (P) und werfen Sie diese weg.

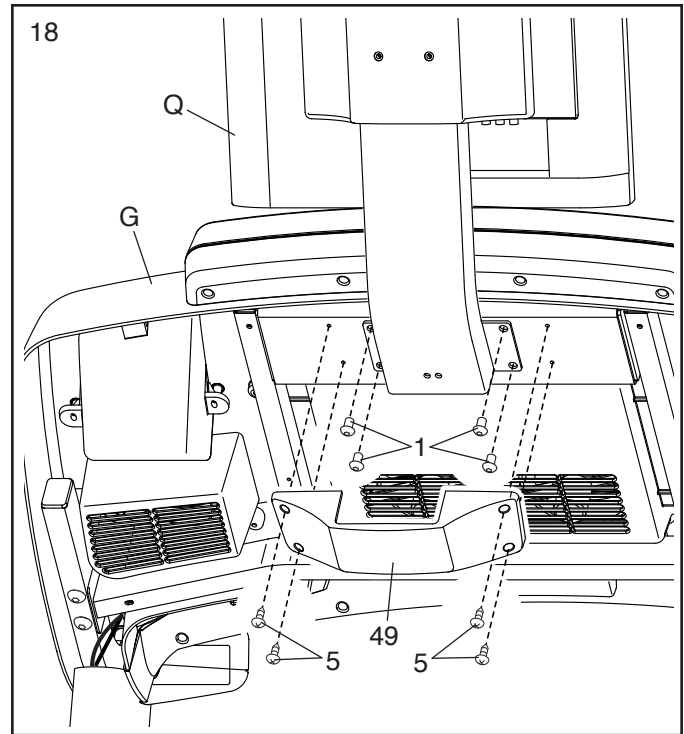
Entfernen Sie die vier gezeigten 5/16" x 3/4" Schrauben (1) und heben Sie diese auf.

Halten Sie die Fernsehmontage (Q) an die Computereinheit (G) hin. Schließen Sie die zwei Drähte (R) und das Koaxialkabel (S) der Fernsehmontage an die zwei Drähte und das Koaxialkabel der Computereinheit an. Fügen Sie die überschüssigen Drähte und Kabel in die Computereinheit ein.

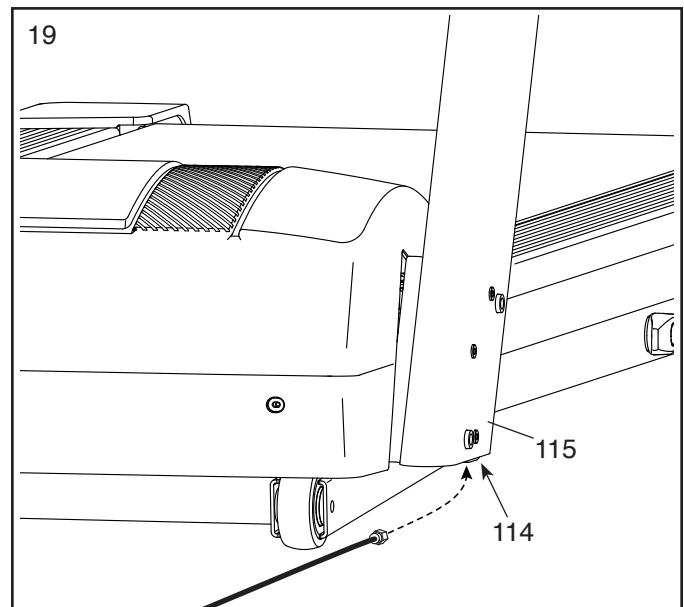


18. Befestigen Sie die Fernsehmontage (Q) mit den vier 5/16" x 3/4" Schrauben (1), die Sie in Schritt 17 entfernt haben, an der Computereinheit (G). **Achten Sie darauf, die Kabel nicht abzuklemmen. Drehen Sie alle vier Schrauben erst lose ein und dann ziehen Sie diese fest.**

Befestigen Sie die untere TV-Klammerabdeckung (49) mit vier #8 x 3/4" Schrauben (5). **Drehen Sie alle vier Schrauben erst lose ein und dann ziehen Sie diese fest. Ziehen Sie die Schrauben jedoch nicht zu fest an.**



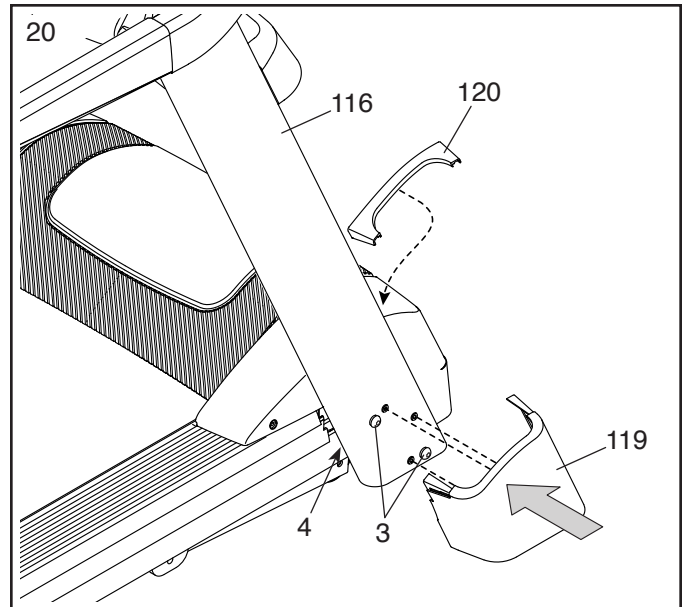
19. Stecken Sie das Koaxialkabel, das aus der Wand (oder aus Ihrem Gerät) kommt, mit dem TV-Kabel (114), welches sich innerhalb der unteren Hälfte des linken Pfostens (115) befindet, zusammen.



20. **Ziehen Sie die zwei 3/8" x 3" Schrauben (3) und die 3/8" x 1" Schraube (4) auf beiden Seiten des Lauftrainers fest.**

Drücken Sie die rechte Pfostenabdeckung (119) auf den rechten Pfosten (116) auf. Stecken Sie dann die rechte, innere Pfostenabdeckung (120) auf das obere Ende der rechten Pfostenabdeckung.

Befestigen Sie die linke Pfostenabdeckung und die linke, innere Pfostenabdeckung am linken Pfosten auf die gleiche Weise (nicht abgebildet).

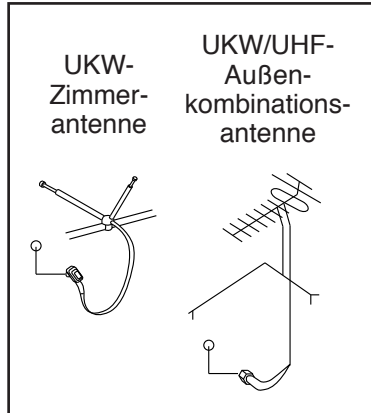


21. **Achten Sie darauf, dass alle Teile richtig festgezogen sind, bevor Sie den Lauftrainer benutzen.** Falls sich Plastikfolien auf den Aufklebern des Lauftrainers befinden, entfernen Sie diese. Legen Sie zum Schutz des Bodens oder Teppichs eine Unterlage unter den Lauftrainer. Um Schäden am Trainingscomputer zu vermeiden, stellen Sie den Lauftrainer nicht in direktem Sonnenlicht auf. Verwahren Sie die beigefügten Inbusschlüssel an einem sicheren Ort; einer der Inbusschlüssel wird dazu gebraucht das Laufband einzustellen (siehe Seite 42). Anmerkung: Es könnten zusätzliche Teile, die nicht gebraucht werden, beigefügt sein.

Bevor der Fernseher in Betrieb gesetzt werden kann, müssen Sie eine Antenne oder ein 75 Ohm CATV-Kabel mit dem 75 Ohm Anschluss, ein AV-Kabel mit der Audio/Video-Eingangsbuchse oder ein HDMI-Kabel mit der HDMI-Eingangsbuchse verbinden. Anmerkung: Verwenden Sie ein CATV-Kabel, um an eine externe Quelle wie einen Kabelkasten, einen Satellitenfernsehkasten, einen Videorekorder oder ein analoges Kabel anzuschließen. Es wurden kein CATV-Kabel, keine Antenne, kein Adapter, kein AV-Kabel und kein HDMI-Kabel beigelegt.

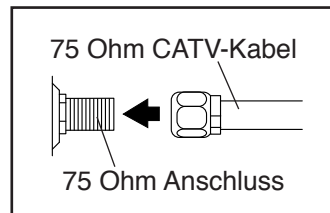
EINE ANTENNE ANSCHLIESSEN

Stellen Sie eine UKW-Innenantenne oder eine Außenantennenkombination für UKW/UHF an der gewünschten Stelle auf. Außenantennen werden den Wetterumständen ausgesetzt, wodurch die Signalqualität beeinträchtigt werden kann. Inspizieren Sie Ihre Außenantenne und die Zuleitungsverdrahtung, bevor Sie die Antenne anschließen.



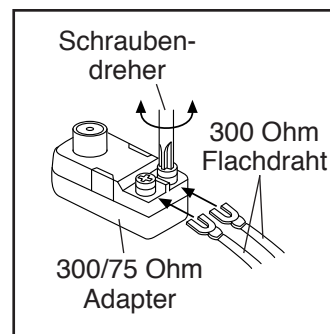
75 Ohm CATV-Kabel

1. Verbinden Sie das 75 Ohm CATV-Kabel der Antenne mit dem 75 Ohm Anschluss am Rahmen des Lauftrainers, der sich in der Nähe des Netzkabels befindet.

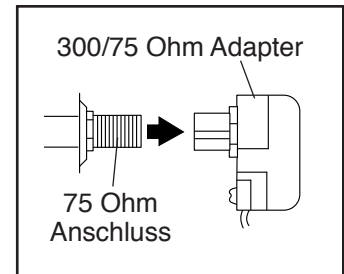


300 Ohm Flachdraht

1. Stecken Sie den 300 Ohm Flachdraht der Antenne in einen 300/75 Ohm Adapter.



2. Drücken Sie den 300/75 Ohm Adapter auf den 75 Ohm Anschluss am Rahmen des Lauftrainers, der sich in der Nähe des Netzkabels befindet.

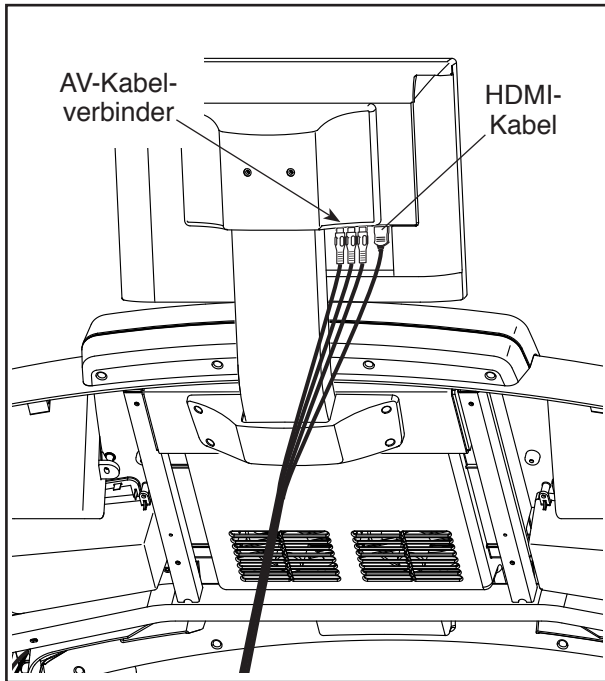


EINE EXTERNE QUELLE MIT HILFE EINES CATV-KABELS ANSCHLIESSEN

1. Stecken Sie ein Ende des 75 Ohm CATV-Kabels in die 75 Ohm Ausgangsbuchse Ihrer externen Quelle.
2. Stecken Sie das Netzkabel Ihrer externen Quelle ein. Siehe die Bedienungsanleitung Ihrer externen Quelle für die Anweisungen zur richtigen Erdung.
3. Stecken Sie das 75 Ohm CATV-Kabel in den 75 Ohm Anschluss am Lauftrainerrahmen, der sich in der Nähe des Netzkabels befindet. Siehe Abbildung links.

EINEN VIDEOREKORDER, EINEN DVD-PLAYER ODER EIN ANDERES GERÄT MITHILFE EINES AV-KABELS VERBINDEN

1. Schließen Sie das dreipolige Ende eines RCA-AV-Kabels an Ihren Videorekorder, DVD-Player oder ein anderes Gerät an.
2. Stecken Sie das Netzkabel Ihres Geräts ein. Siehe die Bedienungsanleitung Ihres Videorekorders, DVD-Players oder anderen Geräts für Anweisungen zur richtigen Erdung.
3. Verbinden Sie das RCA-AV-Kabel mit der Audio/Video-Eingangsbuchse am Fernseher, so wie es unten abgebildet ist.



EINEN DVD- ODER BLU-RAY-PLAYER ODER EIN ANDERES GERÄT MITHILFE EINES HDMI-KABELS ANSCHLIESSEN

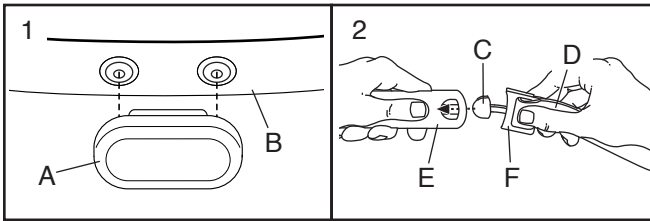
1. Schließen Sie ein Ende des HDMI-Kabels an Ihren DVD- oder Blu-ray-Player oder an ein anderes Gerät an.
2. Stecken Sie das Netzkabel Ihres Geräts ein. Siehe die Bedienungsanleitung Ihres DVD-Players, Blu-ray-Players oder anderen Geräts für Anweisungen zur richtigen Erdung.
3. Stecken Sie das andere Ende des HDMI-Kabels in die HDMI-Eingangsbuchse am Fernseher, wie links abgebildet.

WICHTIG: Stecken Sie keine Geräte in den USB-Anschluss auf der Seite des Fernsehers.

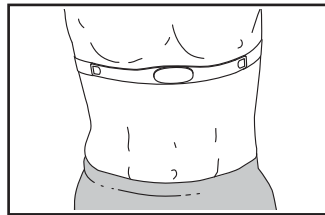
DER BRUSTGURT-PULSMESSER

DEN PULSMESSER ANZIEHEN

Sieht der Pulsmesser so aus wie in Abbildung 1, drücken Sie den Sender (A) auf die Druckknöpfe am Brustgurt (B). **Sieht der Pulsmesser so aus wie in Abbildung 2,** stecken Sie die Lasche (C) am einen Ende des Brustgurts (D) in das dazupassende Ende des Senders (E). Drücken Sie als Nächstes das Ende des Senders unter die Schnalle (F) am Brustgurt. Die Lasche sollte dann flach mit dem Sender übereinstimmen.

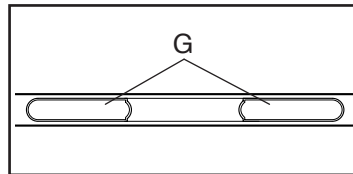


Legen Sie den Pulsmesser um Ihre Brust wie es in der Abbildung gezeigt wird. Man muss den Pulsmesser unter den Kleidern tragen, damit er an der Haut aufliegt. Das Logo soll dabei aufrecht liegen.



Befestigen Sie dann das andere Ende des Brustgurts. Stellen Sie, wenn notwendig, die Länge des Brustgurts ein.

Ziehen Sie nun den Sender und den Brustgurt ein wenig von ihrem Körper weg, um die zwei Elektroden (G) zu finden. Befeuchten



Sie beide Elektrodenflächen mit Speichel oder mit Kontaktlinsenpflegemittel. Lassen Sie den Sender und den Brustgurt dann wieder auf Ihrer Brust aufliegen.

PFLEGE UND WARTUNG

- Nach jeder Benutzung des Brustgurt-Pulsmessers soll man die Elektrodenflächen mit einem weichen Tuch abtrocknen. Feuchtigkeit kann dazu führen, dass der Pulsmesser aktiviert bleibt, wodurch die Batterie-Lebensdauer verkürzt wird.

- Verwahren Sie den Pulsmesser an einem warmen, trockenen Ort. Verwahren Sie den Pulsmesser keinesfalls in einer Plastiktüte oder einem Behälter, der Feuchtigkeit speichern könnte.
- Setzen Sie den Pulsmesser nicht für längere Zeit direktem Sonnenlicht aus. Setzen Sie ihn auch nicht Temperaturen über 50°C oder unter -10°C aus.
- Beim Benutzen und Aufbewahren soll man den Pulsmesser nicht unnötig verbiegen oder dehnen.
- Um den Sender zu reinigen, benutzen Sie ein feuchtes Tuch und eine kleine Menge milder Seife. Wischen Sie den Sender dann mit einem feuchten Tuch ab und trocknen Sie ihn mit einem weichen Tuch. Verwenden Sie niemals Alkohol, Scheuermittel oder andere Chemikalien, um den Sender zu reinigen. Den Brustgurt soll man von Hand auswaschen und an der Luft trocknen lassen.

FEHLERSUCHE

- Wenn der Pulsmesser nicht funktioniert, obwohl er wie links beschrieben befestigt wurde, dann befestigen Sie ihn etwas höher oder tiefer an Ihrer Brust.
- Wenn die Herzfrequenzablesungen erst angezeigt werden, wenn Sie zu schwitzen anfangen, dann befeuchten Sie nochmals die Elektrodenflächen.
- Der Benutzer darf nicht mehr als eine Armlänge vom Trainingscomputer entfernt sein, damit er die Herzfrequenzwerte anzeigen kann.
- Ist auf der Rückseite des Senders ein Batterien-deckel angebracht, dann ersetzen Sie die Batterie mit einer neuen vom gleichen Typ.
- Der Pulsmesser ist für Leute mit normalen Herzrhythmen vorgesehen. Probleme beim Erfassen der Herzfrequenz könnten durch medizinische Umstände wie ventrikuläre Extrasystolen (VES), Tachycardien oder Herzrhythmusstörungen hervorgerufen werden.
- Die Funktion des Pulsmessers kann durch magnetische Felder, die durch Hochspannungsleitungen oder andere Quellen erzeugt werden, beeinflusst werden. Falls Sie den Einfluss eines magnetischen Feldes vermuten, stellen Sie das Fitnessgerät an einer anderen Stelle auf.

DEN LAUFTRAINER BENUTZEN

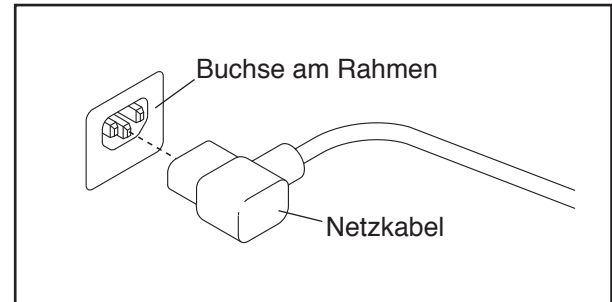
DAS NETZKABEL ANSCHLIESSEN

Dieses Produkt muss geerdet sein. Sollte es nicht richtig funktionieren oder versagen, dann bestimmt die Erdung den Weg des geringsten Widerstands für den elektrischen Strom, um das Risiko eines Stromschlags zu reduzieren. Diesem Gerät ist ein Netzkabel beige-fügt, welches mit einem geräteerdenden Stromleiter und einem Erdungsstecker versehen ist. **WICHTIG: Falls das Netzkabel beschädigt wird, muss es mit einem vom Hersteller empfohlenen Netzkabel ersetzt werden.**

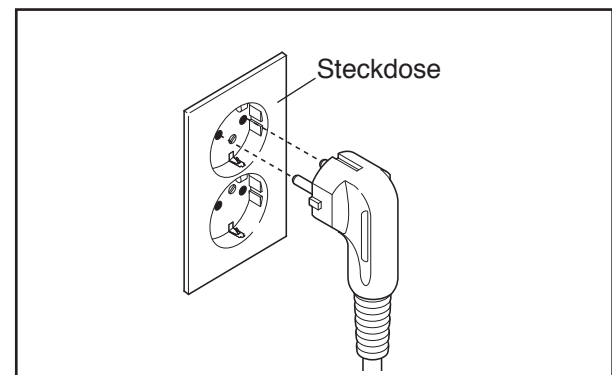
⚠️ GEFAHR: Falscher Anschluss des geräteerdenden Leiters kann zu erhöhtem Risiko eines Stromschlags führen. Konsultieren Sie einen qualifizierten Elektriker oder Wartungstechniker, falls Sie Zweifel haben, ob das Gerät ordnungsgemäß geerdet ist. Verändern Sie nichts am Stecker, der diesem Gerät beige-fügt wurde. Falls er nicht in die Steckdose passen sollte, sollten Sie eine angemessene Steckdose von einem qualifizierten Elektriker installieren lassen.

Folgen Sie den unten angeführten Schritten um das Netzkabel einzustecken.

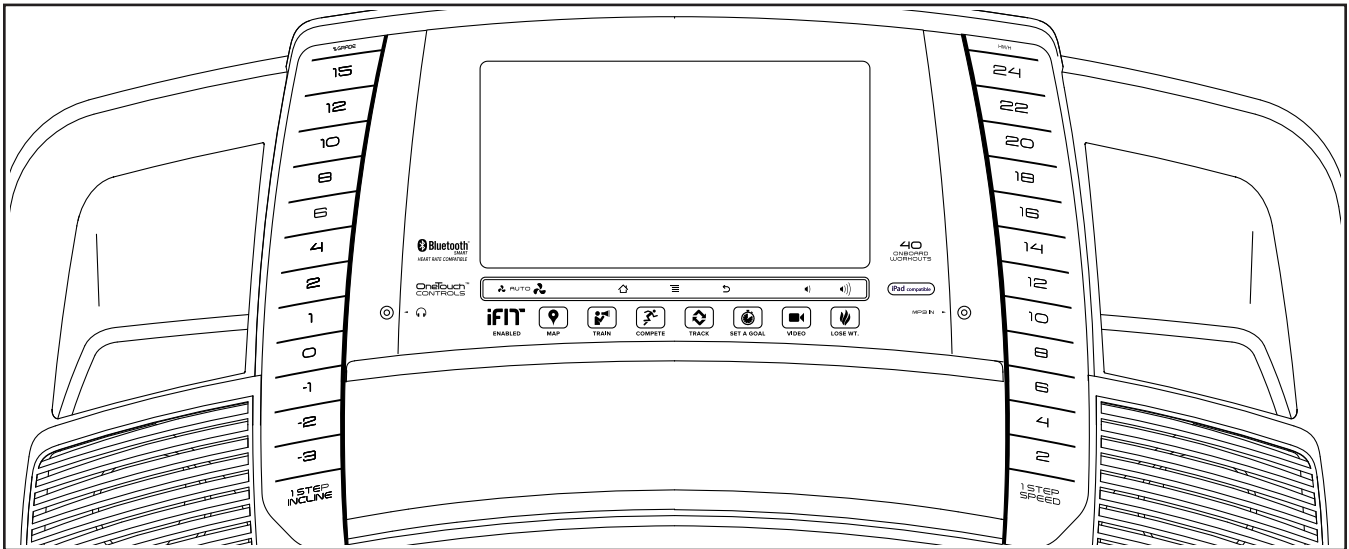
1. Stecken Sie das angedeutete Ende des Netzkabels in die Buchse am Rahmen.



2. Stecken Sie das Netzkabel in eine angemessene Steckdose, die nach lokalen Richtlinien und Vorschriften richtig installiert und geerdet wurde.



COMPUTERDIAGRAMM



VERWIRKLICHEN SIE IHRE FITNESSZIELE MITHILFE VON iFIT.COM

Mithilfe Ihres neuen iFit-aktivierten Fitnessgeräts können Sie eine Reihe von Funktionen auf iFit.com benutzen, um Ihre Fitnessziele zu verwirklichen:



Man kann mithilfe der individualisierbaren Google Maps überall auf der Welt laufen.



Laden Sie Trainingsworkouts herunter, um Ihnen beim Erreichen Ihrer persönlichen Ziele zu helfen.



Treten Sie gegen andere Benutzer in der iFit-Gemeinschaft an, um Ihren Fortschritt zu messen.



Laden Sie Ihre Workout-Ergebnisse in die iFit-Cloud hoch und verfolgen Sie Ihre Leistungen.



Setzen Sie Kalorien-, Zeit- oder Distanzziele für Ihre Workouts.



Man kann Videos mit hoher Auflösung anschauen, die Workouts simulieren.



Wählen Sie eine Reihe von Gewichtsverlustworkouts und laden Sie sie herunter.

Weitere Informationen finden Sie auf [iFit.com](https://www.ifit.com).

DEN WARNUNGS-AUFKLEBER ANBRINGEN

Finden Sie die englischen Warnungen, die am Trainingscomputer bereits angebracht wurden. Dieselben Warnungen findet man auf dem beigelegten Blatt mit Aufklebern in anderen Sprachen. Kleben Sie den deutschen Warnungsaufkleber auf den Trainingscomputer.

FUNKTIONEN DES TRAININGSCOMPUTERS

Der fortgeschrittene Trainingscomputer dieses Lauftrainers bietet zahlreiche Funktionen an, die Ihre Workouts effektiver und angenehmer gestalten werden.

Im manuellen Modus kann man die Geschwindigkeit und die Neigung des Lauftrainers auf Tastendruck verändern. Während des Trainings liefert der Trainingscomputer sofortige Rückmeldungen. Sie können mithilfe des Handgriff- oder Brustgurt-Pulsmessers Ihre Herzfrequenz messen.

Zusätzlich bietet der Trainingscomputer eine Auswahl an integrierten Workouts an. Jedes Workout kontrolliert automatisch die Geschwindigkeit und die Neigung des Lauftrainers. Dadurch werden Sie durch eine wirkungsvolle Trainingsroutine geführt. Zusätzlich können Sie auch ein Kalorien-, Zeit-, Distanz- oder Tempoziel einstellen.

Sie können sogar digital fernsehen, im Internet surfen oder Ihre Lieblings-Workoutmusik oder Hörbücher durch das Lautsprechersystem des Trainingscomputers anhören, wenn Sie trainieren.

Um den Strom einzuschalten, siehe Seite 23. **Um zu lernen wie man den Touchscreen benutzt**, siehe Seite 23. **Um den Trainingscomputer einzustellen**, siehe Seite 24.

DEN STROM EINSCHALTEN

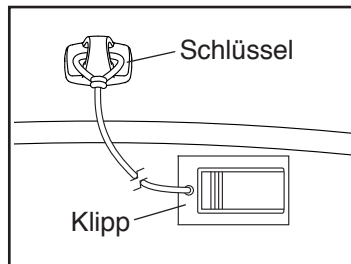
WICHTIG: Sollte der Lauftrainer kalten Temperaturen ausgesetzt worden sein, dann lassen Sie ihn erst auf Raumtemperatur erwärmen, bevor Sie den Strom einschalten. Andernfalls können die Anzeigen oder andere elektronische Teile beschädigt werden.

Stecken Sie das Netzkabel ein (siehe Seite 21). Als Nächstes machen Sie den Netzschalter nahe dem Netzkabel am Lauftrainer-rahmen ausfindig. Drücken Sie den Netzschalter auf die Reset (zurückgesetzt) -Stellung.



WICHTIG: Der Trainingscomputer verfügt über einen Display-Demo-Modus, der verwendet werden kann, wenn der Lauftrainer in einem Geschäft ausgestellt wird. Ist der Demo-Modus eingeschaltet, dann wird der Bildschirm eine Demo-Präsentation nach dem Einstecken des Netzkabels und Drücken des Netzschalters auf die Reset-Stellung geben, bevor Sie den Schlüssel einfügen. Um den Demo-Modus auszuschalten, siehe Schritt 7 auf Seite 32.

Als Nächstes steigen Sie auf die Fußleisten des Lauftrainers. Finden Sie den Klipp, der mit dem Schlüssel verbunden ist, und schieben Sie den Klipp auf den Bund Ihrer Kleidung.



Stecken Sie dann den Schlüssel in den Trainingscomputer. **Anmerkung: Es kann eine Minute dauern, bis der Trainingscomputer betriebsbereit ist. WICHTIG: Im Notfall kann man den Schlüssel aus dem Trainingscomputer herausziehen, wodurch das Laufband langsam zum Stillstand kommt. Testen Sie den Klipp, indem Sie vorsichtig ein paar Schritte rückwärts gehen. Wird dabei der Klipp nicht aus dem Trainingscomputer herausgezogen, dann müssen Sie die Position des Klipps verändern.**

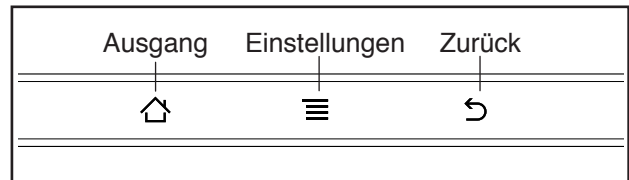
Anmerkung: Der Trainingscomputer kann die Geschwindigkeit und Distanz sowohl in Kilometern als auch in Meilen angeben. Um zu sehen, welche Maßeinheit eingestellt ist, siehe Schritt 4 auf Seite 32. Der Einfachheit halber sind die Anleitungen in diesem Abschnitt mit Kilometern angegeben.

DEN TOUCHSCREEN BENUTZEN

Der Trainingscomputer hat ein eingebautes Tablet mit farbigem Touchscreen. Die folgenden Informationen werden Ihnen dabei helfen, sich mit der fortgeschrittenen Technologie des Tablets vertraut zu machen:

- Der Trainingscomputer funktioniert ähnlich wie andere Tablets. Sie können den Finger über den Bildschirm gleiten lassen oder mit dem Fingern wischen, um bestimmte Bilder auf dem Bildschirm zu verschieben, wie z.B. die Anzeigen eines Workouts (siehe Schritt 5 auf Seite 25). Sie können allerdings die Ansicht nicht vergrößern oder verkleinern, indem Sie die Finger über den Bildschirm gleiten lassen.
- Der Bildschirm ist nicht druckempfindlich. Man braucht daher nicht fest auf den Bildschirm zu drücken.
- Um Informationen in ein Textfeld zu tippen, berühren Sie das Textfeld und eine Tastatur wird erscheinen. Um Zahlen oder andere Zeichen an der Tastatur benutzen zu können, berühren Sie die ?123-Taste. Um weitere Zeichen sehen zu können, berühren Sie die Alt-Taste. Berühren Sie die Alt-Taste noch einmal, um zur Zahlentastatur zurückzukehren. Um zur Buchstabentastatur zurückzukehren, berühren Sie die ABC-Taste. Um einen Großbuchstaben zu verwenden, berühren Sie die Taste mit dem nach oben zeigenden Pfeil. Um mehrere Großbuchstaben hintereinander zu tippen, berühren Sie die Taste mit dem Pfeil noch einmal. Um wieder zu den Kleinbuchstaben zu gelangen, berühren Sie die Taste mit dem Pfeil ein drittes Mal. Um das zuletzt getippte Zeichen zu löschen, berühren Sie die Taste mit dem rückwärts zeigenden Pfeil und dem X.

Benutzen Sie die Tasten am Trainingscomputer zur Navigation des Tablets. Drücken Sie die Ausgangstaste, um zum Hauptmenü zurückzukehren. Drücken Sie die Einstellungstaste, um zum Hauptmenü der Einstellungen zu gelangen (siehe Seite 31). Drücken Sie die Zurück-Taste, um zum vorhergehenden Bildschirm zurückzukehren.



DEN TRAININGSCOMPUTER EINSTELLEN

Stellen Sie den Trainingscomputer ein, bevor Sie den Lauftrainer das erste Mal benutzen.

1. Eine Verbindung mit Ihrem drahtlosen Netzwerk herstellen.

Anmerkung: Man muss mit einem drahtlosen Netzwerk verbunden sein, um auf das Internet zugreifen zu können, iFit-Workouts herunterzuladen und mehrere andere Funktionen des Trainingscomputers benutzen zu können. Siehe DEN WLAN-MODUS BENUTZEN auf Seite 35, um den Trainingscomputer an ein drahtloses Netzwerk anzuschließen.

2. Auf Firmware-Aktualisierungen überprüfen.

Siehe zuerst Schritt 1 auf Seite 31 und Schritt 2 auf Seite 34 und wählen Sie den Wartungsmodus. Anschließend siehe Schritt 3 auf Seite 34 und überprüfen Sie auf Firmware-Aktualisierungen.

3. Das Neigungssystem kalibrieren.

Siehe Schritt 4 auf Seite 34 und kalibrieren Sie das Neigungssystem des Lauftrainers.

4. Ein iFit-Konto einrichten.

Berühren Sie die Globus-Taste nahe der linken, unteren Ecke am Bildschirm und berühren Sie die iFit-Taste.

Anmerkung: Informationen über das Navigieren im Browser finden Sie auf Seite 33. Die iFit.com Startseite öffnet sich im Browser. Folgen Sie den Eingabeaufforderungen auf der Webseite, um sich für ein iFit-Konto anzumelden. Falls Sie einen Aktivierungscode haben, wählen Sie diese Option.

Der Trainingscomputer ist jetzt einsatzbereit, sodass Sie mit Ihrem Training beginnen können. Auf den folgenden Seiten finden Sie Informationen über die verschiedenen Workouts und andere Funktionen des Trainingscomputers.

Um den manuellen Modus zu benutzen, siehe Seite 25. **Um den Geschwindigkeitsring zu benutzen**, siehe Seite 26. **Um ein integriertes Workout zu benutzen**, siehe Seite 28. **Um ein Zielsetzungsworkout zu benutzen**, siehe Seite 29. **Um ein Pulsworkout zu benutzen**, siehe Seite 30. **Um ein iFit-Workout zu benutzen**, siehe Seite 30.

Um den Geräte-Einstellungsmodus zu benutzen, siehe Seite 31. **Um das Lautsprechersystem zu benutzen**, siehe Seite 33. **Um den Internet-Browser zu benutzen**, siehe Seite 33. **Um den Wartungsmodus zu benutzen**, siehe Seite 34. **Um den WLAN-Modus zu benutzen**, siehe Seite 35.

Um den Digitalfernseher zu bedienen, siehe Seite 35. **Um die Fernbedienung zu benutzen**, siehe Seite 37. **Um die Fernseheinstellungen anzupassen**, siehe Seite 38. **Um nach Fehlern am Digitalfernseher zu suchen**, siehe Seite 43.

WICHTIG: Falls sich auf dem Trainingscomputer Plastikfolien befinden, entfernen Sie diese. Um Schäden an der Laufplattform zu vermeiden, tragen Sie immer saubere Sportschuhe, während Sie den Lauftrainer benutzen. Bei der ersten Benutzung des Lauftrainers beachten Sie die Einstellung des Laufbands und richten Sie dieses, falls notwendig, zentriert aus (siehe Seite 42).

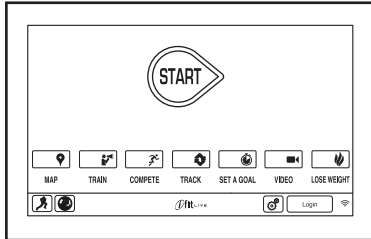
DEN MANUELLEN MODUS BENUTZEN

1. Den Schlüssel in den Trainingscomputer einstecken.

Siehe DEN STROM EINSCHALTEN auf Seite 23.
Anmerkung: Es kann eine Minute dauern, bis der Trainingscomputer betriebsbereit ist.

2. Das Hauptmenü wählen.

Wenn man den Strom einschaltet, erscheint das Hauptmenü nach dem Hochfahren des Trainingscomputers. Berühren Sie die Ausgangstaste in der linken, unteren Ecke des Bildschirms (hier nicht abgebildet), um jederzeit zum Hauptmenü zurückzukehren.



3. Das Laufband starten und die Geschwindigkeit einstellen.

Berühren Sie die Start-Taste am Bildschirm oder drücken Sie die Start-Taste am Trainingscomputer, um das Laufband in Bewegung zu setzen. Sie können auch die Manual (manuell) -Taste am Trainingscomputer drücken und dann die Resume (fortsetzen) -Taste am Bildschirm berühren. Das Laufband beginnt dann, sich mit einer Geschwindigkeit von 2 km/h zu bewegen. Ändern Sie während Ihres Trainings auf Wunsch die Geschwindigkeit des Laufbands, indem Sie die Speed (Geschwindigkeit) -Erhöhungstaste und -Verringerungstaste drücken. Jedes Mal wenn Sie eine der Tasten drücken, ändert sich die Geschwindigkeitseinstellung um 0,1 km/h. Wenn Sie die Taste gedrückt halten, ändert sich die Geschwindigkeitseinstellung um 0,5 km/h.

Wenn Sie eine der nummerierten 1 Step Speed (1-Schritt-Geschwindigkeit) -Tasten drücken, verändert sich die Geschwindigkeit allmählich, bis die gewählte Geschwindigkeitseinstellung erreicht ist.

Um das Laufband anzuhalten, drücken Sie auf die Stop (stoppen) -Taste. Um das Laufband wieder zu starten, drücken Sie auf die Start-Taste.

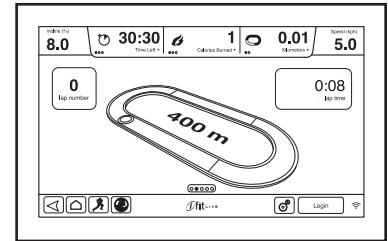
4. Auf Wunsch die Neigung des Lauftrainers verändern.

Um die Neigung des Lauftrainers zu verändern, drücken Sie die Incline (Neigung) -Erhöhungstaste und -Verringerungstaste oder eine der nummerierten 1 Step Incline (1-Schritt-Neigung) -Tasten. Bei jedem Drücken dieser Tasten ändert sich die Neigung stufenweise, bis die gewählte Neigungseinstellung erreicht wird.

Anmerkung: Bevor Sie die Neigung zum ersten Mal einstellen, müssen Sie das Neigungssystem kalibrieren (siehe Schritt 4 auf Seite 34).

5. Ihren Fortschritt auf den Anzeigen verfolgen.

Der Trainingscomputer bietet mehrere Anzeigemodi an. Abhängig vom gewählten Anzeigemodus werden verschiedene Workout-



Informationen am Display angezeigt. Um den gewünschten Anzeigemodus zu wählen, wischen Sie einfach mit dem Finger über den Bildschirm oder lassen den Finger über den Bildschirm gleiten. Sie können auch weitere Informationen abrufen, indem Sie die roten Kästen am Bildschirm berühren.

Während Sie auf dem Lauftrainer gehen oder laufen, kann der Bildschirm die folgenden Workout-Informationen anzeigen:

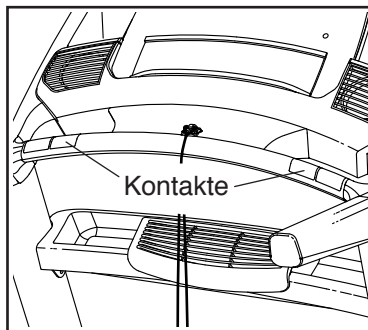
- den Neigungsgrad des Lauftrainers
- die vergangene Zeit
- die verbleibende Zeit (im manuellen Modus gibt es diese Funktion nicht)
- die ungefähre Anzahl von Kalorien, die Sie verbraucht haben
- die ungefähre Anzahl von Kalorien, die Sie pro Stunde verbrennen
- die Distanz, die Sie hinter sich gelegt haben
- die Anzahl von Höhenmetern, die Sie angestiegen sind
- die Geschwindigkeit des Laufbands
- eine Laufbahn, die 400 m repräsentiert
- Ihr Tempo in Minuten pro Meile
- die Zahl der Runde, auf der Sie sich gerade befinden
- Ihre Herzfrequenz (siehe Schritt 6)

6. Auf Wunsch die Herzfrequenz messen.

Sie können mithilfe des Handgriff-Pulsmessers oder eines zusätzlich erhältlichen Brustgurt-Pulsmessers Ihre Herzfrequenz messen. Der Trainingscomputer ist mit BLUETOOTH® Smart Pulsmessern kompatibel.

Anmerkung: Falls Sie den Handgriff-Pulsmesser und den Brustgurt-Pulsmesser gleichzeitig benutzen, wird der Trainingscomputer Ihre Herzfrequenz nicht richtig anzeigen. Informationen über den Brustgurt-Pulsmesser finden Sie auf Seite 20.

Entfernen Sie die Plastikfolien von den Metallkontakten vor Gebrauch des Handgriff-Pulsmessers. Achten Sie auch darauf, dass Ihre Hände sauber sind.



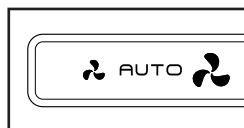
Um Ihre Herzfrequenz zu messen, **steigen Sie auf die Fußleisten** und umfassen Sie die Kontakte ungefähr zehn Sekunden lang. **Vermeiden Sie es, dabei Ihre Hände zu bewegen.** Ihre Herzfrequenz wird angezeigt, nachdem Ihr Puls entdeckt wurde. **Zur genauesten Messung der Herzfrequenz berühren Sie die Kontakte noch ungefähr weitere 15 Sekunden lang.**

7. Auf Wunsch den Ventilator einschalten.

Der Ventilator bietet mehrere Geschwindigkeitseinstellungen und einen automatischen Modus an. Wenn der automatische Modus gewählt ist, verändert sich die Geschwindigkeit des Ventilators automatisch je nach der Geschwindigkeit des Laufbands.

Drücken Sie mehrmals die Taste mit dem kleinen Ventilator, um eine Ventilatorgeschwindigkeit einzustellen oder um den Ventilator auszuschalten.

Drücken Sie die Taste mit dem großen Ventilator, um die Geschwindigkeit des Ventilators oder den automatischen Modus auszuwählen.



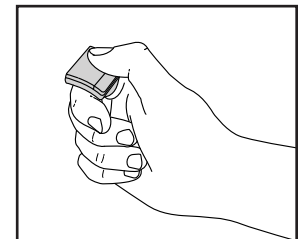
8. Den Schlüssel nach dem Training vom Trainingscomputer abziehen.

Steigen Sie auf die Laufplattform und berühren Sie dann die Ausgangs- oder Zurück-Taste am Bildschirm oder drücken Sie die Stop-Taste am Trainingscomputer. Eine Workout-Zusammenfassung wird dann am Bildschirm erscheinen. Nachdem Sie die Workout-Zusammenfassung gesehen haben, berühren Sie die Finish (fertig) -Taste, um zum Hauptmenü zurückzukehren. Sie können Ihre Ergebnisse auch speichern oder veröffentlichen, indem Sie eine dieser Optionen am Bildschirm wählen. Ziehen Sie dann den Schlüssel vom Trainingscomputer ab und verwahren Sie ihn an einem sicheren Ort.

Wenn Sie mit der Benutzung des Lauftrainers fertig sind, schalten Sie den Netzschalter auf die Off (aus) -Stellung und ziehen Sie das Netzkabel heraus. **WICHTIG: Andernfalls können die elektronischen Teile des Lauftrainers vorzeitig abgenutzt werden.**

DEN GESCHWINDIGKEITSRING BENUTZEN

Der neuartige Geschwindigkeitsring funktioniert wie die Speed (Geschwindigkeit) -Erhöhungstaste und -Verringerungstaste am Trainingscomputer, außer dass man ihn nicht dazu benutzen kann, den manuellen Modus oder ein



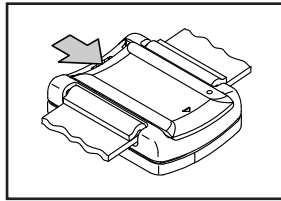
Workout zu starten. Schieben Sie den Geschwindigkeitsring einfach auf den rechten oder linken Zeigefinger, wie abgebildet. Anmerkung: Zwei Bänder von unterschiedlicher Länge sind beigefügt. Verwenden Sie das Band, das Ihnen besser passt.

Um eine Verbindung zwischen dem Geschwindigkeitsring und dem Trainingscomputer herzustellen, drücken Sie die Erhöhungs- oder Verringerungstaste am Geschwindigkeitsring. Der Trainingscomputer wird den Verbindungsstatus anzeigen. Wenn es eine Verbindung zwischen dem Geschwindigkeitsring und dem Trainingscomputer gibt, erscheint ein Batteriesymbol am Bildschirm, um die Batterielebensdauer des Geschwindigkeitsrings anzugeben.

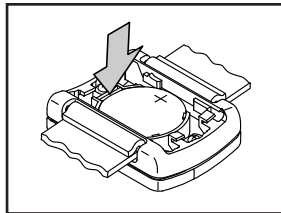
Um die Geschwindigkeit des Laufbands zu verändern, drücken Sie die Erhöhungs- oder Verringerungstaste am Geschwindigkeitsring. Anmerkung: Übt der Trainingscomputer gleichzeitig andere Funktionen aus, dann gibt es möglicherweise eine kleine Verzögerung, nachdem Sie eine Taste am Geschwindigkeitsring drücken.

Batteriewechsel—Um die Batterie am Geschwindigkeitsring zu ersetzen, folgen Sie den Anleitungen unten. Verwenden Sie nur eine 3 Volt münzförmige Lithiumbatterie.

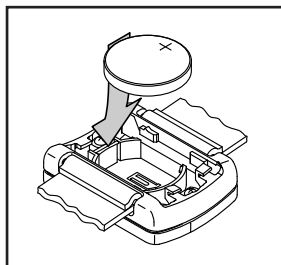
1. Entfernen Sie den Deckel, indem Sie ihn erst nach unten drücken und dann in die vom Pfeil angegebene Richtung schieben.



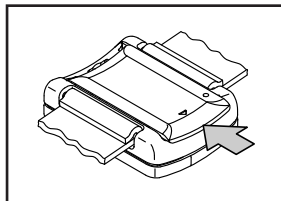
2. Schieben Sie einen sehr kleinen Schraubendreher oder eine Nadel zwischen den gezeigten Metallklipp und die alte Batterie. Heben Sie die alte Batterie vorsichtig aus dem Geschwindigkeitsring heraus.



3. Geben Sie die neue Batterie ein, indem Sie eine Seite gegen den Metallklipp drücken und dann die Batterie nach unten drücken, sodass sie einschnappt.



4. Drücken Sie nun den Deckel wieder auf. Drücken Sie dann eine Taste am Geschwindigkeitsring, um eine Verbindung zwischen ihm und dem Trainingscomputer herzustellen.



FCC-Informationen—Der Geschwindigkeitsring entspricht Teil 15 der FCC-Vorschriften. Seine Inbetriebnahme hängt von den folgenden zwei Konditionen ab: (1) Dieses Gerät darf keine schädlichen Störungen verursachen und (2) dieses Gerät muss jegliche Störungen annehmen, inklusive Störungen, die einen unerwünschten Betrieb zur Folge haben.

Der Geschwindigkeitsring wurde getestet und es wurde festgestellt, dass er den gemäß Teil 15 der FCC-Vorschriften festgelegten Beschränkungen für digitale Geräte der Klasse B entspricht. Diese Beschränkungen sind so konzipiert, dass sie gegen schädliche Störungen in Wohnbereichen absichern. Der Geschwindigkeitsring erzeugt und verwendet Hochfrequenzenergie und kann diese ausstrahlen. Wenn er nicht richtig installiert wird oder man ihn nicht anweisungsgemäß verwendet, kann er schädliche Störungen im Funkverkehr verursachen. Allerdings kann nicht garantiert werden, dass Störungen bei einer bestimmten Art der Installation nicht auftreten. Falls das Gerät Funk- oder Fernsehempfang stören sollte, was man leicht durch Ein- und Ausschalten des Geräts feststellen kann, dann kann der Benutzer diese Störungen durch folgende Maßnahmen beheben:

- die Empfangsantenne anders ausrichten oder an eine andere Stelle versetzen
- die Distanz zwischen dem Gerät und dem Empfänger vergrößern
- das Gerät in eine Steckdose stecken, die sich an einem anderen Stromkreis befindet als der Empfänger
- den Vertreter dieses Geräts oder einen erfahrenen Rundfunk- oder Fernsehtechniker konsultieren

WICHTIG: Die ausgestrahlte Hochfrequenzenergie des Geschwindigkeitsrings liegt weit unter den Grenzwerten der FCC und der IC für Hochfrequenzexposition. Der Geschwindigkeitsring entspricht den Grenzwerten der FCC und der IC für Hochfrequenzexposition für eine unkontrollierte Umgebung.

Jegliche Änderungen oder Modifizierungen, die nicht ausdrücklich von der für die Regelbefolgung verantwortlichen Stelle genehmigt sind, können dazu führen, dass der Benutzer das Recht, das Gerät zu benutzen, verliert.

EIN INTEGRIERTES WORKOUT BENUTZEN

1. Den Schlüssel in den Trainingscomputer einstecken.

Siehe DEN STROM EINSCHALTEN auf Seite 23.

2. Ein integriertes Workout auswählen.

Um ein integriertes Workout zu wählen, berühren Sie die Läufer-Taste in der linken, unteren Ecke des Bildschirms. Dann berühren Sie die Calorie Burn (Kalorienverbrennung) -Taste, die High Intensity (Hochintensität) -Taste, die Speed (Geschwindigkeit) -Taste oder die Incline (Neigung) -Taste am Bildschirm.

Dann wählen Sie das gewünschte Workout. Der Bildschirm wird den Namen, die Dauer und die Distanz des Workouts angeben. Der Bildschirm wird auch die ungefähre Anzahl von Kalorien, die man während des Workouts verbrennen wird, und ein Profil der Workoutneigungseinstellungen angeben.

3. Das Workout starten.

Berühren Sie die Start Workout (Workout starten) -Taste, um das Workout zu starten. Einen Moment nachdem Sie die Taste berühren, beginnt das Laufband sich zu bewegen. Halten Sie sich an den Haltestangen fest und fangen Sie an zu gehen.

Jedes Workout ist in mehrere Abschnitte unterteilt. Je eine Geschwindigkeits- und eine Neigungseinstellung sind für jeden Abschnitt vorprogrammiert. Anmerkung: Es kann vorkommen, dass dieselbe Geschwindigkeits- und/oder Neigungseinstellung für aufeinanderfolgende Abschnitte einprogrammiert ist.

Während des Workouts wird das Profil Ihren Fortschritt anzeigen. Um das Profil zu sehen, wischen Sie mit dem Finger über den Bildschirm oder lassen den Finger über den Bildschirm gleiten. Die farbige, senkrechte Linie wird den laufenden Abschnitt des Workouts kennzeichnen. Das untere Profil stellt die Neigungseinstellung des laufenden Abschnitts dar. Das obere Profil stellt die Geschwindigkeitseinstellung des laufenden Abschnitts dar.

Am Ende des ersten Abschnitts des Workouts stellt sich der Lauftrainer automatisch auf die Geschwindigkeits- und/oder Neigungseinstellung des nächsten Abschnitts ein.

Das Workout läuft auf diese Weise weiter, bis der letzte Abschnitt zu Ende kommt. Das Laufband wird dann langsam anhalten und eine Workout-Zusammenfassung wird am Bildschirm erscheinen. Nachdem Sie die Workout-Zusammenfassung gesehen haben, berühren Sie die Finish (fertig) -Taste, um zum Hauptmenü zurückzukehren. Sie können Ihre Ergebnisse auch speichern oder veröffentlichen, indem Sie eine dieser Optionen am Bildschirm wählen.

Falls die Geschwindigkeits- und/oder Neigungseinstellungen während des Workouts zu hoch oder zu niedrig sind, können Sie diese Einstellungen durch Drücken der Speed oder Incline-Tasten verändern. **Wenn Sie eine Speed-Taste drücken**, können Sie die Geschwindigkeit manuell steuern (siehe Schritt 3 auf Seite 25). **Wenn Sie eine Incline-Taste drücken**, können Sie die Neigung manuell steuern (siehe Schritt 4 auf Seite 25). **Um zur programmierten Geschwindigkeits- und/oder Neigungseinstellung des Workouts zurückzukehren**, berühren Sie die Follow Workout (Workout folgen) -Taste.

Um das Workout vorübergehend anzuhalten, berühren Sie entweder die Zurück- oder die Ausgangstaste in der linken, unteren Ecke des Bildschirms oder drücken Sie die Stop (stoppen) -Taste am Trainingscomputer. Berühren Sie die Resume (fortsetzen) -Taste oder drücken Sie die Start-Taste am Trainingscomputer, um mit dem Workout fortzufahren. Berühren Sie die End Workout (Workout beenden) -Taste, um das Workout zu beenden.

Anmerkung: Das Kalorienziel ist die ungefähre Anzahl von Kalorien, die man während des Workouts verbrennen wird. Die tatsächliche Anzahl von verbrauchten Kalorien hängt von mehreren Faktoren ab, wie z.B. von Ihrem Gewicht. Falls Sie die Geschwindigkeit oder Neigung des Lauftrainers während des Workouts manuell ändern, dann wirkt sich dies ebenfalls auf die Anzahl der verbrannten Kalorien aus.

4. Ihren Fortschritt auf den Anzeigen verfolgen.

Siehe Schritt 5 auf Seite 25. Der Bildschirm kann auch ein Profil der Geschwindigkeits- und Neigungseinstellungen des Workouts anzeigen.

5. Auf Wunsch die Herzfrequenz messen.

Siehe Schritt 6 auf Seite 26.

6. Auf Wunsch den Ventilator einschalten.

Siehe Schritt 7 auf Seite 26.

7. Den Schlüssel nach dem Training vom Trainingscomputer abziehen.

Siehe Schritt 8 auf Seite 26.

EIN ZIELSETZUNGSWORKOUT BENUTZEN

1. Den Schlüssel in den Trainingscomputer einstecken.

Siehe DEN STROM EINSCHALTEN auf Seite 23.

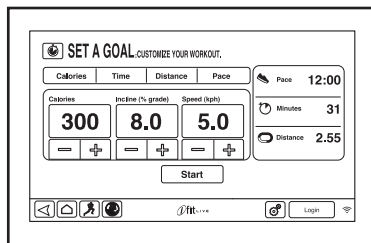
2. Das Hauptmenü wählen.

Siehe Schritt 2 auf Seite 25.

3. Ein Zielsetzungsworkout wählen.

Um ein Zielsetzungsworkout auszuwählen, berühren Sie die Set A Goal (Ziel setzen) -Taste am Bildschirm oder drücken Sie die Set A Goal Taste am Trainingscomputer.

Um ein Kalorien-, Zeit-, Distanz- oder Tempoziel zu wählen, berühren Sie die Calories (Kalorien), Time (Zeit),



Distance (Distanz) oder Pace (Tempo) -Taste. Dann berühren Sie die Erhöhungstaste und die Verringerungstaste am Bildschirm, um ein Kalorien-, Zeit-, Distanz- oder Tempoziel zu setzen und die Geschwindigkeit und Neigung des Workouts zu bestimmen. Der Bildschirm wird die Dauer, Distanz und ungefähre Anzahl von Kalorien, die Sie während des Workouts verbrennen werden, anzeigen.

4. Das Workout starten.

Berühren Sie die Start-Taste, um das Workout zu starten. Einen Moment nachdem Sie die Taste berühren, beginnt das Laufband sich zu bewegen. Halten Sie sich an den Haltestangen fest und fangen Sie an zu gehen.

Das Workout funktioniert auf dieselbe Weise wie der manuelle Modus (siehe die Seiten 25 und 26).

Das Workout wird so weiterlaufen, bis Sie Ihr eingestelltes Ziel erreicht haben. Das Laufband wird dann langsam anhalten und eine Workout-Zusammenfassung wird am Bildschirm erscheinen. Nachdem Sie die Workout-Zusammenfassung gesehen haben, berühren Sie die Finish (fertig) -Taste, um zum Hauptmenü zurückzukehren. Sie können Ihre Ergebnisse auch speichern oder veröffentlichen, indem Sie eine dieser Optionen am Bildschirm wählen.

Anmerkung: Das Kalorienziel ist die ungefähre Anzahl von Kalorien, die man während des Workouts verbrennen wird. Die tatsächliche Anzahl von verbrauchten Kalorien hängt von mehreren Faktoren ab, wie z.B. von Ihrem Gewicht.

5. Ihren Fortschritt auf den Anzeigen verfolgen.

Siehe Schritt 5 auf Seite 25.

6. Auf Wunsch die Herzfrequenz messen.

Siehe Schritt 6 auf Seite 26.

7. Auf Wunsch den Ventilator einschalten.

Siehe Schritt 7 auf Seite 26.

8. Den Schlüssel nach dem Training vom Trainingscomputer abziehen.

Siehe Schritt 8 auf Seite 26.

EIN PULSWORKOUT VERWENDEN

Pulsworkouts kontrollieren die Geschwindigkeit und Neigung des Lauftrainers automatisch, um Ihre Herzfrequenz beim Trainieren in der Nähe eines Zielniveaus zu halten. Anmerkung: Man muss einen Brustgurt-Pulsmesser tragen, um ein Pulsworkout benutzen zu können.

1. Den beigefügten Brustgurt-Pulsmesser anlegen.

Informationen über den Brustgurt-Pulsmesser finden Sie auf Seite 20.

2. Den Schlüssel in den Trainingscomputer einstecken.

Siehe DEN STROM EINSCHALTEN auf Seite 23.

3. Ein Pulsworkout auswählen.

Um ein Pulsworkout zu wählen, berühren Sie die Läufer-Taste in der linken, unteren Ecke des Bildschirms. Als Nächstes berühren Sie die Heart Rate (Herzfrequenz) -Taste am Bildschirm.

Berühren Sie dann entweder die Performance (Leistung) oder Endurance (Ausdauer) -Registerkarte am Bildschirm.

4. Ihre maximale Herzfrequenz eingeben.

Berühren Sie die Erhöhungstaste und die Verringerungstaste, um Ihre maximale Herzfrequenz einzugeben. Sie können auch die maximale Geschwindigkeit und Dauer des Workouts einstellen. Anmerkung: Um Ihre maximale Herzfrequenz zu bestimmen, konsultieren Sie Ihren Arzt oder eine Quelle, die von Ärzten empfohlen wird.

5. Das Workout starten.

Berühren Sie die Start Workout (Workout starten) -Taste auf dem Bildschirm, um das Workout zu starten. Einen Moment nachdem Sie die Taste berühren, beginnt das Laufband sich zu bewegen. Halten Sie sich an den Haltestangen fest und fangen Sie an zu gehen.

6. Ihren Fortschritt auf den Anzeigen verfolgen.

Siehe Schritt 5 auf Seite 25.

7. Auf Wunsch den Ventilator einschalten.

Siehe Schritt 7 auf Seite 26.

8. Den Schlüssel nach dem Training vom Trainingscomputer abziehen.

Siehe Schritt 8 auf Seite 26.

EIN IFIT-WORKOUT BENUTZEN

Anmerkung: Um ein iFit-Workout zu benutzen, benötigt man ein drahtloses Netzwerk (siehe DEN WLAN-MODUS BENUTZEN auf Seite 35). Ein iFit-Konto ist ebenfalls notwendig.

1. Den Schlüssel in den Trainingscomputer einstecken.

Siehe DEN STROM EINSCHALTEN auf Seite 23.

2. Das Hauptmenü wählen.

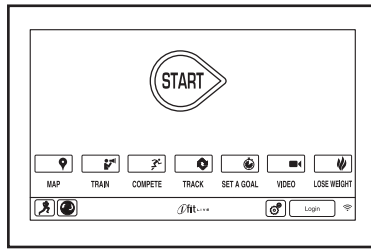
Siehe Schritt 2 auf Seite 25.

3. Sich in Ihr iFit-Konto einloggen.

Falls Sie dies noch nicht getan haben, berühren Sie die Login (einloggen) -Taste, um sich in Ihr iFit-Konto einzuloggen. Der Bildschirm wird nach Ihrem iFit.com Benutzernamen und Passwort fragen. Geben Sie diese ein und berühren Sie die Submit (übermitteln) -Taste. Berühren Sie die Cancel (abbrechen) -Taste, um aus dem Anmeldebildschirm auszusteigen.

4. Ein iFit-Workout wählen.

Um ein iFit-Workout in Ihrem Verzeichnis herunterzuladen, berühren Sie die Map (Karte), Train (trainieren), Video oder



Lose Weight (abnehmen) -Taste, um das nächste Workout dieser Art in Ihrem Verzeichnis herunterzuladen. Anmerkung: Durch diese Optionen können Sie eventuell auch auf Demo-Workouts zugreifen, auch ohne sich in ein iFit-Konto einzuloggen. Anmerkung: Sie können auch eine der iFit-Tasten am Trainingscomputer drücken.

Um an einem vorausgeplanten Wettrennen teilzunehmen, berühren Sie die Compete (wetteifern) -Taste. Um Ihre Workout History (Workout-Chronik) zu sehen, berühren Sie die Track (verfolgen) -Taste. Um ein Zielsetzungsworkout zu benutzen, berühren Sie die Set A Goal (Ziel setzen) -Taste (siehe Seite 29). Anmerkung: Sie können auch eine der iFit-Tasten am Trainingscomputer drücken.

Um Benutzer innerhalb eines Kontos zu wechseln, berühren Sie die Benutzer-Taste an der rechten, unteren Ecke des Bildschirms.

Manche Workouts müssen erst zu Ihrem Verzeichnis auf iFit.com hinzugefügt werden, bevor sie heruntergeladen werden können.

Weitere Informationen über iFit-Workouts finden Sie auf iFit.com.

Wenn Sie ein iFit-Workout wählen, wird der Bildschirm den Namen, die Dauer und die Distanz des Workouts anzeigen. Der Bildschirm wird auch die ungefähre Anzahl von Kalorien anzeigen, die Sie während des Workouts verbrennen werden. Falls Sie ein Wettbewerb-Workout wählen, wird das Display bis zum Start des Wettrennens herunterzählen.

5. Das Workout starten.

Siehe Schritt 3 auf Seite 28.

Manche Workouts haben einen Audio-Trainer, der Sie durch Ihr Workout führt.

6. Ihren Fortschritt auf den Anzeigen verfolgen.

Siehe Schritt 5 auf Seite 25. Der Bildschirm zeigt möglicherweise auch eine Karte des Pfades an, auf dem Sie gehen oder laufen.

Während eines Wettbewerb-Workouts gibt der Bildschirm die Geschwindigkeiten der iFit-Benutzer und deren zurückgelegte Distanz an. Der Bildschirm wird auch angeben, wie viele Sekunden die anderen iFit-Benutzer vor oder hinter Ihnen liegen.

7. Auf Wunsch die Herzfrequenz messen.

Siehe Schritt 6 auf Seite 26.

8. Auf Wunsch den Ventilator einschalten.

Siehe Schritt 7 auf Seite 26.

9. Den Schlüssel nach dem Training vom Trainingscomputer abziehen.

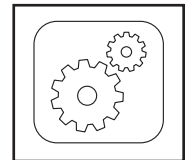
Siehe Schritt 8 auf Seite 26.

Weitere Informationen über den iFit-Modus finden Sie auf iFit.com.

DEN GERÄTE-EINSTELLUNGSMODUS BENUTZEN

1. Das Einstellungshauptmenü wählen.

Stecken Sie den Schlüssel in den Trainingscomputer (siehe DEN STROM EINSCHALTEN auf Seite 23). Wählen Sie als Nächstes das Hauptmenü (siehe Schritt 2 auf Seite 25). Dann berühren Sie die Zahnräder-Taste in der Nähe der rechten, unteren Ecke des Bildschirms, um das Einstellungshauptmenü zu wählen.



2. Den Geräte-Einstellungsmodus wählen.

Im Einstellungshauptmenü berühren Sie die Equipment Settings (Geräte-Einstellungen) -Taste. Anmerkung: Lassen Sie den Finger über den Bildschirm gleiten oder wischen Sie mit dem Finger, um durch die Optionen nach oben oder nach unten zu scrollen, falls nötig.

3. Eine Sprache wählen.

Um eine Sprache zu wählen, berühren Sie die Language (Sprache) -Taste und wählen die gewünschte Sprache aus. Berühren Sie dann die Zurück-Taste am Bildschirm, um zum Geräte-Einstellungsmodus zurückzukehren. Anmerkung: Diese Funktion ist vielleicht nicht freigegeben worden.

4. Die Maßeinheit wählen.

Berühren Sie die US/Metric (US/metrisch) -Taste, um die eingestellte Maßeinheit zu sehen. Verändern Sie nach Wunsch die Maßeinheit. Berühren Sie dann die Zurück-Taste am Bildschirm.

5. Eine Zeitzone wählen.

Berühren Sie die Timezone (Zeitzone) -Taste. Wählen Sie Ihre lokale Zeitzone, um den Trainingscomputer mit Ihrer lokalen Zeit zu synchronisieren. Berühren Sie dann die Zurück-Taste am Bildschirm.

6. Eine Aktualisierungszeit wählen.

Um eine Zeit für automatische Computeraktualisierungen zu wählen, berühren Sie die Update Time (Aktualisierungszeit) -Taste und wählen Sie die gewünschte Zeit. Berühren Sie dann die Zurück-Taste am Bildschirm.

WICHTIG: Sie müssen trotzdem noch das Netzkabel herausziehen, nachdem Sie den Lauftrainer benutzt haben. Stellen Sie die Aktualisierungszeit auf eine Zeit ein, in der Sie den Lauftrainer normalerweise benutzen und in der Lage sind das Netzkabel nach einer Aktualisierung herauszuziehen.

7. Den Display-Demo-Modus ein- oder ausschalten.

Der Trainingscomputer verfügt über einen Display-Demo-Modus, der verwendet werden kann, wenn der Lauftrainer in einem Geschäft ausgestellt wird. Während der Demo-Modus eingeschaltet ist, funktioniert der Trainingscomputer ganz normal, sobald Sie das Netzkabel einstecken, den Netzschalter auf die Reset (zurückgesetzt) -Stellung drücken und den Schlüssel in den Trainingscomputer einstecken. Wenn Sie jedoch den Schlüssel abziehen, läuft eine Demo-Präsentation ab.

Um den Display-Demo-Modus ein- oder auszuschalten, berühren Sie erst die Demo Mode (Demo-Modus) -Taste. Als Nächstes berühren Sie das On (ein) oder Off (aus) -Kontrollkästchen. Berühren Sie dann die Zurück-Taste am Bildschirm.

8. Den Internet-Browser aktivieren oder deaktivieren.

Um den Internet-Browser zu aktivieren oder zu deaktivieren, berühren Sie zuerst die Browser-Taste. Als Nächstes berühren Sie das Enable (aktivieren) oder Disable (deaktivieren) -Kontrollkästchen. Berühren Sie dann die Zurück-Taste am Bildschirm.

9. Die Straßenansicht aktivieren oder deaktivieren.

Während einiger Workouts zeigt der Bildschirm möglicherweise eine Karte an. Um die Straßenansichtsfunktion der Karten zu aktivieren oder deaktivieren, berühren Sie zuerst die Street View (Straßenansicht) -Taste. Als Nächstes berühren Sie das Enable oder Disable-Kontrollkästchen. Berühren Sie dann die Zurück-Taste am Bildschirm.

10. Den Schlüssel aktivieren oder deaktivieren.

Anmerkung: Diese Funktion ist vielleicht auf Ihrem Lauftrainer nicht freigegeben worden.

Falls gewünscht, können Sie den Schlüssel deaktivieren, sodass man zum Einschalten des Lauftrainers keinen Schlüssel braucht. Berühren Sie die Safety Key (Sicherheitsschlüssel) -Taste. Um den Schlüssel zu deaktivieren, berühren Sie das Disable-Kontrollkästchen. **VORSICHT: Lesen Sie die Sicherheitswarnungen am Bildschirm, bevor Sie den Schlüssel deaktivieren.** Um den Schlüssel wieder zu aktivieren, berühren Sie das Enable-Kontrollkästchen.

11. Einen Passcode aktivieren oder deaktivieren.

Der Trainingscomputer bietet einen Kindersicherheitspasscode an, um unbefugte Benutzer vom Gebrauch des Lauftrainers abzuhalten.

Berühren Sie die Passcode-Taste. Um den Passcode zu aktivieren, berühren Sie das Enable-Kontrollkästchen. Dann geben Sie einen Passcode aus 4 Ziffern Ihrer Wahl ein. Berühren Sie Save (speichern), um diesen Passcode zu speichern. Berühren Sie Cancel (abbrechen), um zum Geräte-Einstellungsmodus zurückzukehren ohne einen Passcode einzugeben. Um den Passcode zu deaktivieren, berühren Sie das Disable-Kontrollkästchen.

Anmerkung: Wenn ein Passcode aktiviert ist, wird der Trainingscomputer regelmäßig nach dem Passcode verlangen. Der Trainingscomputer wird gesperrt bleiben, bis der korrekte Passcode eingegeben wird. **WICHTIG: Falls Sie Ihren Passcode vergessen haben, geben Sie den folgenden Hauptpasscode ein. Dadurch wird der Trainingscomputer freigeschaltet: 1985.**

12. Eine Sicherheitsbild-Zeitbeschränkung einstellen.

Der Trainingscomputer bietet eine automatische Zurücksetzungsfunktion des Bildschirms an. Wenn eine bestimmte Zeit lang keine Taste berührt oder gedrückt wird und das Laufband sich nicht bewegt, dann wird der Trainingscomputer automatisch zurückgesetzt.

Um den Zeitraum einzustellen, bevor der Trainingscomputer automatisch zurückgesetzt wird, berühren Sie die Safety Screen Timeout (Sicherheitsbild-Zeitbeschränkung) -Taste. Dadurch können Sie eine Liste von Zeiten sehen. Wählen Sie dann die gewünschte Zeitspanne. Berühren Sie die Zurück-Taste am Bildschirm.

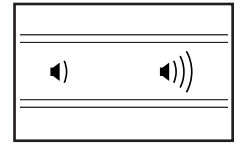
13. Aus dem Geräte-Einstellungsmodus aussteigen.

Um aus dem Geräte-Einstellungsmodus auszusteigen, berühren Sie die Zurück-Taste am Bildschirm.

DAS LAUTSPRECHERSYSTEM BENUTZEN

Um Musik oder Hörbücher durch das Lautsprechersystem des Trainingscomputers während des Trainings anzuhören, stecken Sie ein Tonkabel, das je einen 3,5 mm Klinkenstecker an beiden Enden hat (nicht beigefügt), in die Buchse am Trainingscomputer und in die Buchse Ihres MP3-Players, CD-Players oder eines anderen persönlichen Abspielgeräts ein. **Achten Sie darauf, dass das Tonkabel vollständig eingesteckt ist. Anmerkung: Tonkabel sind in Elektrofachgeschäften erhältlich.**

Als Nächstes drücken Sie die Abspieltaste an Ihrem persönlichen Abspielgerät. Stellen Sie die Lautstärke mithilfe der Lautstärke-Erhöhungstaste und -Verringerungstaste am Trainingscomputer oder des Lautstärkereglers an Ihrem persönlichen Abspielgerät ein.



Falls Sie einen CD-Player benutzen und die CD springt, legen Sie den CD-Player auf den Boden oder eine andere ebene Fläche anstatt auf den Trainingscomputer.

Stecken Sie Ihre Kopfhörer in die Kopfhörerbuchse am Trainingscomputer, um den Ton des Digitalfernsehers durch Ihre persönlichen Kopfhörer oder Ohrhörer zu hören. Anmerkung: Diese Audiobuchse funktioniert nur als ein Audioausgang.

DEN INTERNET-BROWSER BENUTZEN

Anmerkung: Um den Browser zu verwenden, müssen Sie Zugang zu einem drahtlosen Netzwerk mit einem 802.11b/g/n Router mit aktivierter SSID-Übertragung haben (versteckte Netzwerke werden nicht unterstützt).

Um den Browser zu öffnen, berühren Sie die Globus-Taste in der linken, unteren Ecke des Bildschirms. Wählen Sie dann eine Webseite.

Um im Internet-Browser zu navigieren, berühren Sie die Back (zurück), die Refresh (aktualisieren) und die Forward (vorwärts) -Taste am Bildschirm. Um den Internet-Browser zu verlassen, berühren Sie die Return (zurückkehren) -Taste am Bildschirm.

Um die Tastatur zu benutzen, siehe DEN TOUCH-SCREEN BENUTZEN auf Seite 23.

Um eine andere Webadresse in die URL-Leiste einzugeben, fahren Sie zuerst mit dem Finger am Bildschirm entlang nach unten, um die URL-Leiste, falls notwendig, sichtbar zu machen. Berühren Sie dann die URL-Leiste, benutzen Sie die Tastatur zur Eingabe der Adresse und berühren Sie dann die Go (los) -Taste.

Anmerkung: Während man den Browser benutzt, werden die Geschwindigkeits-, Neigungs-, Ventilator- und Lautstärketasten weiterhin funktionieren, die Workout-Tasten jedoch nicht.

Anmerkung: Falls Sie Fragen haben, nachdem Sie diesen Anweisungen gefolgt sind, gehen Sie auf support.iFit.com um Unterstützung zu bekommen.

DEN WARTUNGSMODUS BENUTZEN

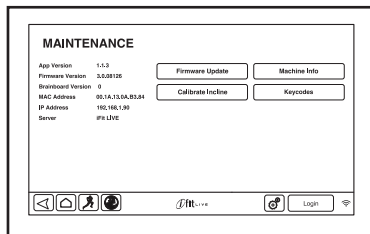
1. Das Einstellungshauptmenü wählen.

Siehe Schritt 1 auf Seite 31.

2. Den Wartungsmodus wählen.

Im Einstellungshauptmenü berühren Sie die Maintenance (Wartung) -Taste, um in den Wartungsmodus zu kommen.

Das Hauptschirmbild des Wartungsmodus wird Informationen über das Modell und die Version des Lauftrainers anzeigen.



3. Die Firmware des Trainingscomputers aktualisieren.

Überprüfen Sie regelmäßig, ob es Firmware-Aktualisierungen gibt, damit Sie die besten Ergebnisse erhalten.

Berühren Sie die Firmware Update (Firmware-Aktualisierung) -Taste, um über Ihr drahtloses Netzwerk zu überprüfen, ob es Firmware-Aktualisierungen gibt. Die Aktualisierung beginnt dann automatisch.

Um ein Beschädigen des Lauftrainers zu vermeiden, sollten Sie während einer Firmware-Aktualisierung das Gerät nicht ausschalten und den Schlüssel nicht abziehen.

Der Bildschirm zeigt den Fortschritt der Aktualisierung an. Wenn die Aktualisierung abgeschlossen ist, wird sich der Lauftrainer ausschalten und dann wieder einschalten. Sollte das nicht der Fall sein, drücken Sie den Netzschalter in die Off (aus) -Stellung. Warten Sie mehrere Sekunden und drücken Sie den Netzschalter dann in die Reset (zurückgesetzt) -Stellung. Anmerkung: Es kann einige Minuten dauern, bis der Trainingscomputer betriebsbereit ist.

Anmerkung: Manchmal wirkt sich eine Firmware-Aktualisierung so aus, dass der Trainingscomputer ein wenig anders funktioniert. Solche Aktualisierungen sind immer dazu gedacht, Ihr Trainingserlebnis zu verbessern.

4. Das Neigungssystem des Lauftrainers kalibrieren.

Berühren Sie die Calibrate Incline (Neigung kalibrieren) -Taste. Berühren Sie dann die Begin (beginnen) -Taste, um das Neigungssystem zu kalibrieren. Der Lauftrainer wird automatisch auf den maximalen Neigungsgrad ansteigen, sich dann auf den minimalsten Neigungsgrad senken und schließlich auf die Ausgangsposition zurückkehren. Dadurch wird die Neigung kalibriert. Berühren Sie die Cancel (abbrechen) -Taste, um zum Wartungsmodus zurückzukehren. Wenn das Neigungssystem kalibriert ist, berühren Sie die Finish (fertig) -Taste.

WICHTIG: Halten Sie Haustiere, Füße und Fremdobjekte vom Lauftrainer fern, während das Neigungssystem kalibriert wird. Im Notfall ziehen Sie den Schlüssel aus dem Trainingscomputer heraus, um die Neigungskalibrierung zu stoppen.

5. Die Geräteinformationen abrufen.

Berühren Sie die Machine Info (Geräteinformationen) -Taste, um Informationen über Ihren Lauftrainer zu sehen. Nachdem Sie die Informationen angesehen haben, berühren Sie die Zurück-Taste am Bildschirm.

6. Die Tastencodes finden.

Die Keycodes (Tastencodes) -Taste hilft einem Wartungstechniker herauszufinden, ob eine bestimmte Taste richtig funktioniert.

7. Aus dem Wartungsmodus aussteigen.

Um aus dem Wartungsmodus auszusteigen, berühren Sie die Zurück-Taste am Bildschirm.

DEN WLAN-MODUS BENUTZEN

Der Trainingscomputer besitzt einen WLAN-Modus, der es einem erlaubt, eine Verbindung mit einem drahtlosen Netzwerk herzustellen.

1. Das Einstellungshauptmenü wählen.

Siehe Schritt 1 auf Seite 31.

2. Den WLAN-Modus wählen.

Im Einstellungshauptmenü berühren Sie die Network Setup (Netzwerkeinrichtung) -Taste, um in den WLAN-Modus zu gelangen.

3. WLAN aktivieren.

Achten Sie darauf, dass das Wi-Fi (WLAN) -Kontrollkästchen mit einem grünen Häkchen markiert ist. Wenn nicht, berühren Sie diese Wi-Fi-Menüoption einmal und warten Sie ein paar Sekunden lang. Der Trainingscomputer wird nach verfügbaren drahtlosen Netzwerken suchen.

4. Eine drahtlose Netzwerkverbindung herstellen und verwalten.

Wenn das WLAN aktiviert ist, zeigt der Bildschirm eine Liste von verfügbaren Netzwerken an. Anmerkung: Es kann einige Sekunden dauern, bis die Liste von drahtlosen Netzwerken erscheint.

Achten Sie darauf, dass das Kontrollkästchen in der Menüoption für Network (Netzwerk) -Benachrichtigung mit einem grünen Häkchen markiert ist, wenn Sie möchten, dass der Trainingscomputer Sie auf verfügbare Netzwerke aufmerksam machen soll.

Anmerkung: Sie müssen Ihr eigenes drahtloses Netzwerk und einen 802.11b/g/n Router mit aktivierter SSID-Übertragung besitzen (versteckte Netzwerke werden nicht unterstützt).

Wenn eine Liste von Netzwerken erscheint, berühren Sie das gewünschte Netzwerk. Anmerkung: Sie müssen Ihren Netzwerknamen (SSID) kennen. Ist Ihr Netzwerk durch ein Passwort gesperrt, dann müssen Sie auch das Passwort kennen.

Ein Informationskästchen wird Sie fragen, ob Sie mit dem drahtlosen Netzwerk verbunden werden möchten. Berühren Sie die Connect (verbinden) -Taste, um mit dem Netzwerk eine Verbindung herzustellen. Berühren Sie die Cancel (abbrechen) -Taste, um zur Liste von Netzwerken zurückzukehren. Ist das Netzwerk durch ein Passwort gesperrt, berühren Sie das Passwort-Eingabefeld. Dadurch wird eine Tastatur am Bildschirm erscheinen. Um das Passwort beim Eintippen zu sehen, berühren Sie das Show Passwort (Passwort zeigen) -Kontrollkästchen.

Um die Tastatur zu benutzen, siehe DEN TOUCH-SCREEN BENUTZEN auf Seite 23.

Wenn der Trainingscomputer mit Ihrem drahtlosen Netzwerk verbunden ist, wird die Wi-Fi-Menüoption das Wort CONNECTED (verbunden) ganz oben am Bildschirm anzeigen. Berühren Sie dann die Zurück-Taste am Bildschirm, um zum WLAN-Modus zurückzukehren.

Um die Verbindung zum drahtlosen Netzwerk zu trennen, wählen Sie das drahtlose Netzwerk und berühren Sie dann die Forget (vergessen) -Taste.

Falls Sie Probleme beim Verbinden eines verschlüsselten Netzwerks haben, vergewissern Sie sich, dass Sie das richtige Passwort eingeben. Anmerkung: Bei Passwörtern muss man die Groß- und Kleinschreibung beachten.

Anmerkung: Der iFit-Modus unterstützt ungesicherte und gesicherte (WEP, WPA und WPA2) Verschlüsselungen. Ein Breitbandanschluss wird empfohlen. Die Leistung hängt von der Verbindungsgeschwindigkeit ab.

Anmerkung: Falls Sie Fragen haben, nachdem Sie diesen Anweisungen gefolgt sind, gehen Sie auf support.iFit.com um Unterstützung zu bekommen.

5. Aus dem WLAN-Modus aussteigen.

Um aus dem WLAN-Modus auszusteigen, berühren Sie die Zurück-Taste am Bildschirm.

DEN DIGITALFERNSEHER BETÄTIGEN

Sie können den Digitalfernseher durch die Tasten am Trainingscomputer, die Tasten ganz oben am Digitalfernseher oder mit der Fernbedienung kontrollieren (siehe Seite 37).

1. Schalten Sie den Digitalfernseher ein.

Drücken Sie den Ein/Aus-Knopf am Fernseher, um den Digitalfernseher einzuschalten.

2. Wählen Sie eine Eingabequelle.

Drücken Sie die Source (Quelle) -Taste mehrmals, um zwischen der Kabel- oder Antenneneingabe und einem anderen Audio/Video-Eingabegerät, wie z.B. einem Videorekorder, DVD-Player oder Blu-ray-Player, zu wechseln. Wählen Sie TV für die Kabel- oder Antenneneingabe, AV für ein Gerät, das am Digitalfernseher mit einem AV-Kabel angeschlossen ist, oder HDMI für ein Gerät, das mit einem HDMI-Kabel verbunden ist.

3. Wählen Sie den gewünschten Kanal.

Um den gewünschten Kabelkanal zu wählen, drücken Sie die Chan (Kanal) -Erhöhungstaste und -Verringerungstaste oder die Key Pad (Tastatur) -Taste. Anmerkung: Sollten Sie die Key Pad Taste drücken, dann wird eine Zehnertastatur am Computerbildschirm erscheinen. Berühren Sie die Zahlen für den gewünschten Kabelkanal.

Wurde die Taste gedrückt, dann erscheint eine Grafik auf dem Bildschirm, die den gewählten Kanal anzeigt.

Anmerkung: Der Digitalfernseher kann alle gültigen Kabelkanäle in Ihrer Gegend erkennen und speichern (siehe DIE FERNSEHEINSTELLUNGEN ANPASSEN auf Seite 38). Die Chan-Erhöchstaste und -Verringerungstaste wird nur Kanäle wählen, die gespeichert sind. Sollte ein Satellitenfernsehkasten, Videorekorder, DVD-Player oder Blu-ray-Player angeschlossen sein und als Eingabequelle benutzt werden, dann muss der Kanal auf dem Satellitenfernsehkasten, Videorekorder, DVD-Player oder Blu-ray-Player geändert werden.

4. Stellen Sie die Lautstärke nach Wunsch ein.

Drücken Sie die Vol (Lautstärke) -Erhöhungstaste und -Verringerungstaste, um den Lautstärkepegel zu verstellen. Wurden die Tasten gedrückt, dann erscheint eine Grafik auf dem Bildschirm, die den gewählten Lautstärkepegel anzeigt. Anmerkung: Benutzen Sie die Vol-Erhöchstaste und -Verringerungstaste ganz oben am Digitalfernseher nur dann, wenn Sie die Lautstärke des Digitalfernsehers verstellen wollen.

5. Schalten Sie den Digitalfernseher nach Wunsch stumm.

Drücken Sie die Mute (stumm) -Taste, um die Audioausgabe des Digitalfernsehers stumm zu schalten. Drücken Sie die Taste noch einmal oder verstellen Sie die Lautstärke, um die Stummschaltung des Digitalfernsehers aufzuheben.

6. Benutzen Sie Untertitel.

Sollte die Fernsehsendung oder der Film, die Sie sich ansehen, Untertitel anbieten, dann können Sie die Untertitelfunktion benutzen, um die Textversion der Audioausgabe auf dem Bildschirm anzuzeigen. Um Untertitel am Digitalfernseher zu sehen, drücken Sie die Subtitle (Untertitel) -Taste mehrmals (siehe Schritt 6 auf Seite 39, um die Untertitelleinstellungen anzupassen).

7. Wenn Sie mit dem Digitalfernseher fertig sind, schalten Sie den Digitalfernseher aus.

Drücken Sie den Ein/Aus-Knopf am Fernseher, um den Digitalfernseher auszuschalten.

DIE FERNBEDIENUNG VERWENDEN

Bevor Sie die Fernbedienung verwenden können, müssen Sie Batterien einlegen (siehe DIE BATTERIEN DER FERNBEDIENUNG ERSETZEN rechts).

Als Nächstes stellen Sie sich auf den Lauftrainer und halten die Fernbedienung in die Nähe des Fernsehers. Richten Sie die Fernbedienung direkt auf den Fernseher.

Drücken Sie die Power (ein/aus) -Taste (⏻). Nach ein paar Sekunden schaltet sich der Fernseher ein oder aus.

Drücken Sie die Vol (Lautstärke) -Erhöhungstaste oder -Verringerungstaste, um die Lautstärke einzustellen.

Drücken Sie die Mute (stumm) -Taste, um den Ton ein- oder auszuschalten.

Drücken Sie die nummerierten Kanaltasten und die Strich-Taste (←) oder die CH (Kanal) -Erhöhungstaste oder -Verringerungstaste, um einen Kanal zu wählen.

Drücken Sie die Zurückkehren-Taste (↶), um den vorhergehenden Kanal zu sehen.

Drücken Sie die TV Menu (TV-Menü) -Taste, um das Hauptmenü oder das vorhergehende Menü zu sehen. Siehe die Seiten 38 und 39 für Informationen über das Menü.

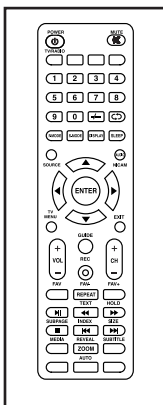
Drücken Sie die Pfeiltasten, um im Menü zu navigieren. Drücken Sie die Enter (eingeben) -Taste, um eine Auswahl im Menü zu machen.

Drücken Sie die Exit (verlassen) -Taste, um jegliches Menü zu verlassen.

Drücken Sie die Display-Taste, um Informationen über das laufende Programm und das Übertragungs- oder Kabelsignal zu sehen.

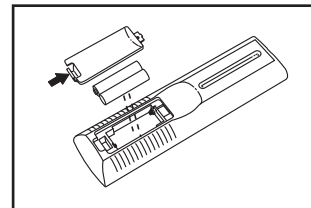
Drücken Sie die Subtitle (Untertitel) -Taste mehrmals, um die Untertitel ein- oder auszuschalten. Siehe Schritt 6 auf Seite 39, um die Untertiteleinstellungen anzupassen.

Drücken Sie die Source (Quelle) -Taste mehrmals, um die Eingabequelle zu wählen. Wählen Sie TV für die Kabel- oder Antenneneingabe, AV für ein Gerät, das am Fernseher mit einem AV-Kabel angeschlossen ist, oder HDMI für ein Gerät, das mit einem HDMI-Kabel verbunden ist.



DIE BATTERIEN DER FERNBEDIENUNG ERSETZEN

Um die Batterien zu ersetzen, machen Sie erst den Batteriedeckel auf der Rückseite der Fernbedienung ausfindig. Drücken Sie auf den Klipp des Batteriedeckels und ziehen Sie den Batteriedeckel ab.



Als Nächstes entfernen Sie die alten Batterien von der Fernbedienung und legen zwei neue AAA-Batterien ein. **Achten Sie darauf, die Batterien so wie in der Abbildung einzulegen.** Drücken Sie dann den Batteriedeckel auf die Fernbedienung.

DIE FERNSEHEINSTELLUNGEN ANPASSEN

Der Fernseher hat ein Menü, wodurch Sie die Fernseheinstellungen anpassen und individuell gestalten können.

Drücken Sie die Menu (Menü) -Taste an der Fernbedienung oder oben am Fernseher, um das Hauptmenü einzustellen oder zum vorher eingestellten Menü zurückzukehren. Drücken Sie die Exit (verlassen) -Taste, um aus dem Menü auszusteigen. Benutzen Sie die Pfeiltasten, um in einem Menü nach rechts und links oder nach oben und unten zu navigieren. Drücken Sie die Enter (eingeben) -Taste, um eine Auswahl zu treffen.

1. Drücken Sie die Menu-Taste, um in das Hauptmenü einzusteigen.

Um eines der Symbole im Menü wählen zu können, drücken Sie die Linkspfeil- und die Rechtspfeil-Taste auf Ihrer Fernbedienung, bis das gewünschte Symbol markiert ist. Wählen Sie Picture (Bild), um die Bildeinstellungen anzupassen. Wählen Sie Sound (Ton), um die Audioeinstellungen anzupassen. Wählen Sie Channel (Kanal), um die Kanaleinstellungen anzupassen. Wählen Sie Feature (Funktion), um fortgeschrittene Fernseheinstellungen anzupassen. Wählen Sie Setup (Einstellung), um die Grundeinstellungen des Fernsehers anzupassen. Drücken Sie die Menu-Taste, um zum Hauptmenü zurückzukehren.

2. Passen Sie die Bildeinstellungen an.

Das Picture-Menü bietet zahlreiche Funktionen zur Einstellung des Fernsehdisplays an. Benutzen Sie die Pfeiltasten, um durch die verschiedenen Einstellungen zu navigieren und die Bildeinstellungen individuell zu gestalten.

3. Passen Sie die Audioeinstellungen an.

Das Sound-Menü bietet zahlreiche Funktionen zur Einstellung der Audioausgabe des Fernsehers an. Benutzen Sie die Pfeiltasten, um durch die verschiedenen Einstellungen zu navigieren und die Audioeinstellungen individuell zu gestalten.

4. Passen Sie die Kanaleinstellungen an.

Das Channel-Menü ermöglicht es Ihnen, Kanäle in dem Fernsehspeicher zu speichern und Einstellungen der Kanäle zu wählen. Anmerkung: Sie können auf dieses Menü nur dann zugreifen, wenn TV als Eingabequelle gewählt ist.

Scrollen Sie erst ganz nach unten am Channel-Menü und markieren Sie Auto Channel Search (automatische Kanalsuche). Drücken Sie die Enter-Taste, um die automatische Abfrage zu starten. Der Fernseher fängt an nach allen erhältlichen Kanälen in Ihrer Gegend zu suchen. Wenn bei einem Kanal kein Signal entdeckt wird, dann wird dieser Kanal übersprungen. Wenn ein Signal entdeckt wird, dann wird der Kanal im Speicher gespeichert und der nächste Kanal wird gesucht. Das geht so weiter, bis der höchste Kanal erreicht ist. Der Fernseher nummeriert die Kanäle in der Reihenfolge, in der er sie findet. **Ziehen Sie den Schlüssel während des Suchvorgangs nicht ab.** Anmerkung: Sollte ein Fernsehkanal verschwinden, scannen Sie die Kanäle noch einmal.

Als Nächstes wählen Sie Channel Settings (Kanal-Einstellungen), um eine Liste von Kanälen im Fernsehspeicher zu sehen. Wählen Sie ein Kontrollkästchen in der Skip (überspringen) -Spalte und drücken Sie Enter, damit der Fernseher einen bestimmten Kanal nicht benutzt. Wählen Sie ein Kontrollkästchen in der Favorite (Favorit) -Spalte, um den Kanal in die Liste Ihrer Lieblingskanäle einzutragen. Wählen Sie einen Namen in der Label (Beschriftung) -Spalte, um die Kanalbeschriftung zu ändern. Benutzen Sie die Pfeiltasten, um die Beschriftung zu bearbeiten.

Wählen Sie Channel List (Kanalliste), um eine im Fernsehspeicher gespeicherte Kanalliste zu sehen. Markieren Sie einen Kanal und drücken Sie Enter, um den Kanal zu wählen.

Wählen Sie Favorite List (Favoritenliste), um eine Liste Ihrer Lieblingskanäle zu sehen. Anmerkung: Sie müssen erst Ihre Lieblingskanäle wählen, um diese Liste erstellen zu können. Markieren Sie einen Kanal und drücken Sie Enter, um den Kanal zu wählen.

5. Legen Sie die Grundeinstellungen des Fernsehers fest.

Markieren Sie Closed Caption (Untertitel) und drücken Sie die Enter-Taste, um in das Untertiteluntermenü einzusteigen. Passen Sie im Untertiteluntermenü die Untertiteldarstellung, die Untertitelart und die digitale Voreinstellung und Art an.

6. Passen Sie die fortgeschrittenen Fernseheinstellungen an.

Das Feature-Menü bietet mehrere fortgeschrittene Fernseheinstellungen an. Sie können auch die ursprünglichen Fernseheinstellungen wiederherstellen.

Wählen Sie Blue Back (blauer Hintergrund), damit der Fernsehbildschirm blau ist, wenn kein Signal entdeckt wird.

Wählen Sie No Signal Power Off (Stromabschaltung bei keinem Signal), damit sich der Fernseher ausschaltet, wenn innerhalb von 10 Minuten kein Signal entdeckt wird.

Wählen Sie No Operation Power Off (Stromausschaltung bei keiner Betätigung), damit sich der Fernseher ausschaltet, wenn innerhalb von 3 Stunden keine Taste der Fernbedienung, der Bedienelemente auf dem Bildschirm oder der Fernsehbedienelemente am Trainingscomputer gedrückt wird.

Wenn Sie All Reset (alles zurücksetzen) markieren, dann erscheint eine Warnung am Display. Lesen Sie die Warnung gut durch und drücken Sie dann Enter, um die ursprünglichen Fernseheinstellungen wiederherzustellen. Anmerkung: Alle Lieblingskanäle, Beschriftungen und persönlichen Einrichtungen werden gelöscht.

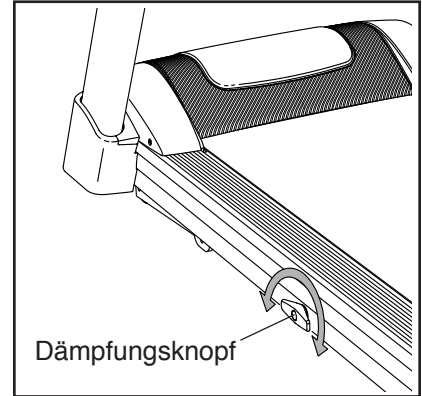
7. Aus dem Menü aussteigen.

Drücken Sie die Exit-Taste, nachdem Sie die Einstellungen angepasst haben.

DAS DÄMPFUNGSSYSTEM EINSTELLEN

Der Lauftrainer ist mit einem Dämpfungssystem ausgestattet, welches die Belastung der Gelenke beim Gehen und Laufen vermindert. **Bevor Sie das Dämpfungssystem einstellen, ziehen Sie erst den Schlüssel vom Trainingscomputer ab und ziehen Sie das Netzkabel heraus.**

Für eine härtere Laufplattform drehen Sie den Dämpfungsknopf eine halbe Umdrehung gegen den Uhrzeigersinn, bis er einrastet. **Für eine weniger harte Laufplattform**

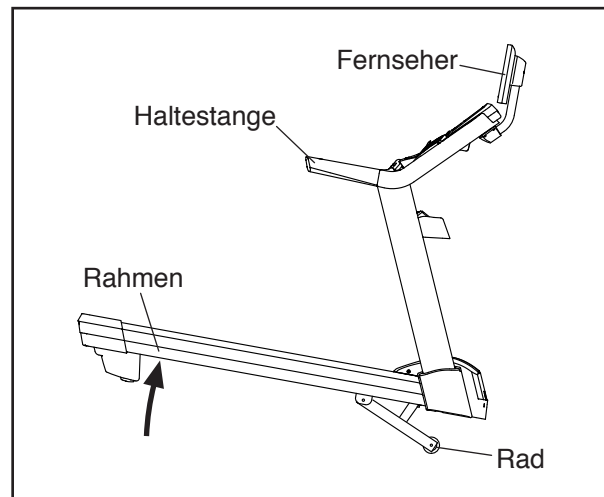


drehen Sie den Dämpfungsknopf eine halbe Umdrehung im Uhrzeigersinn, bis er einrastet. **Anmerkung: Je schneller man auf dem Lauftrainer läuft oder je schwerer der Benutzer ist, umso härter sollte die Laufplattform eingestellt sein.**

DEN LAUFTRAINER TRANSPORTIEREN

Stecken Sie das Netzkabel ein und stecken Sie den Schlüssel in den Trainingscomputer ein, bevor Sie den Lauftrainer bewegen (siehe DEN STROM EINSCHALTEN auf Seite 23). Stellen Sie nun die Neigung auf die höchste Position ein. **Dann ziehen Sie den Schlüssel ab und ziehen Sie das Netzkabel heraus.**

Halten Sie den Rahmen an der Stelle, wie rechts abgebildet, fest. VORSICHT: Um Beschädigungen am Lauftrainer und um Verletzungen zu vermeiden, heben Sie den Lauftrainer nicht an der Haltestange oder am Fernseher hoch. Heben Sie den Rückteil des Rahmens an, bis man den Lauftrainer auf seinen Rädern ohne Probleme rollen kann. Rollen Sie den Lauftrainer vorsichtig zur gewünschten Stelle und setzen Sie ihn dort ab. **VORSICHT: Um die Gefahr einer Verletzung möglichst gering zu halten, sollten Sie beim Transportieren des Lauftrainers äußerst vorsichtig sein. Versuchen Sie nicht, den Lauftrainer über unebenen Boden zu schieben.**



WARTUNG UND FEHLERSUCHE

WARTUNG

Regelmäßige Wartung ist für die optimale Leistung des Geräts und zur minimalen Abnutzung der Teile sehr wichtig. Überprüfen Sie bei jeder Verwendung des Lauftrainers alle Teile davon und ziehen sie richtig nach.

Reinigen Sie den Lauftrainer regelmäßig und halten Sie das Laufband sauber und trocken. **Drücken Sie erst den Netzschalter in die Off (aus) -Stellung und ziehen Sie das Netzkabel heraus.** Benutzen Sie ein feuchtes Tuch und ein wenig von einem milden Reinigungsmittel, um die Außenteile des Lauftrainers abzuwischen. **WICHTIG: Sprühen Sie keine Flüssigkeiten direkt auf den Lauftrainer. Halten Sie Flüssigkeiten vom Trainingscomputer fern, um ein Beschädigen desselben zu vermeiden.** Trocknen Sie den Lauftrainer dann gründlich mit einem weichen Tuch ab.

FEHLERSUCHE

Die meisten Probleme am Lauftrainer lassen sich durch die nachstehenden, einfachen Schritte beheben. Finden Sie das zutreffende Symptom und folgen Sie den aufgeführten Schritten. Wenn Sie weitere Hilfe benötigen, siehe die Vorderseite dieser Bedienungsanleitung.

SYMPTOM: Das Gerät lässt sich nicht einschalten

- Achten Sie darauf, dass das Netzkabel an einer vorschriftsmäßig geerdeten Steckdose angeschlossen ist (siehe Seite 21). Falls man ein Verlängerungskabel braucht, soll man nur ein dreiadriges Kabel von 1 mm² Durchmesser und höchstens 1,5 m Länge verwenden.
- Nachdem das Netzkabel eingesteckt wurde, vergewissern Sie sich, dass der Schlüssel im Trainingscomputer eingesteckt ist.
- Überprüfen Sie den Netzschalter, der am Rahmen des Lauftrainers in der Nähe des Netzkabels zu finden ist. Steht der Schalter wie abgebildet hervor, dann ist der Schalter ausgelöst worden. Um den Netzschalter neu einzustellen, warten Sie fünf Minuten und drücken dann den Schalter wieder hinein.



SYMPTOM: Das Gerät schaltet sich während des Betriebs ab

- Überprüfen Sie den Netzschalter (siehe Abbildung c links). Wurde der Schalter ausgelöst, warten Sie fünf Minuten und drücken dann den Schalter wieder hinein.
- Achten Sie darauf, dass das Netzkabel eingesteckt ist. Wenn das Netzkabel eingesteckt ist, ziehen Sie es heraus, warten fünf Minuten und stecken es wieder ein.
- Ziehen Sie den Schlüssel vom Trainingscomputer ab und stecken Sie ihn dann wieder ein.
- Wenn der Lauftrainer noch immer nicht läuft, siehe die Vorderseite dieser Bedienungsanleitung.

SYMPTOM: Die Computeranzeigen bleiben erleuchtet, nachdem Sie den Schlüssel vom Trainingscomputer abgezogen haben

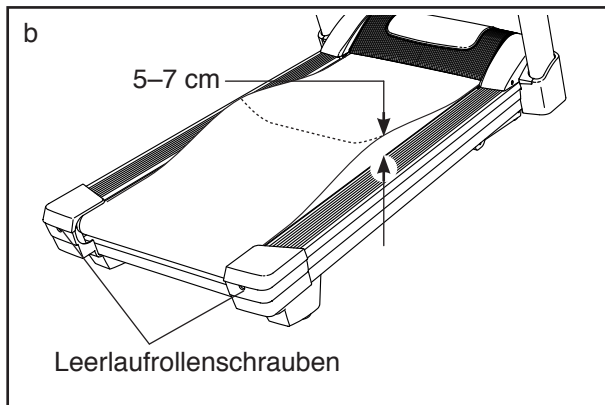
- Am Bildschirm gibt es einen Display-Demo-Modus, der verwendet werden kann, wenn der Lauftrainer in einem Geschäft ausgestellt wird. Wenn die Anzeigen erleuchtet bleiben, nachdem Sie den Schlüssel abgezogen haben, dann ist der Demo-Modus eingeschaltet. Um den Demo-Modus auszuschalten, halten Sie die Stop (stoppen) -Taste mehrere Sekunden lang niedergedrückt. Falls die Anzeigen noch immer beleuchtet sind, siehe Schritt 7 auf Seite 32, um den Demo-Modus auszuschalten.

SYMPTOM: Die Neigung des Lauftrainers stellt sich bei Veränderungen nicht richtig ein

- Siehe Schritt 4 auf Seite 34 und kalibrieren Sie das Neigungssystem des Lauftrainers.

SYMPTOM: Das Laufband wird beim Laufen langsamer

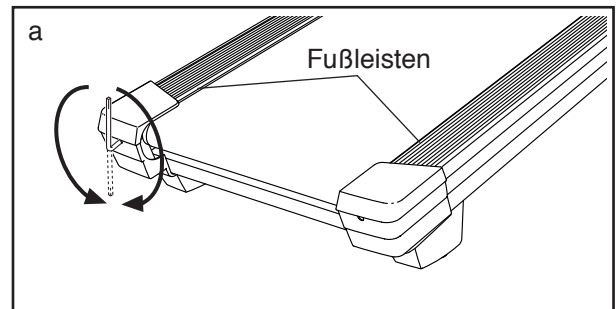
- a. Falls man ein Verlängerungskabel braucht, soll man nur ein dreiadriges Kabel von 1 mm² Durchmesser und höchstens 1,5 m Länge verwenden.
- b. Sollte das Laufband zu straff angezogen sein, wird die Leistung des Lauftrainers verringert und das Laufband kann beschädigt werden. Ziehen Sie den Schlüssel ab und **ZIEHEN SIE DAS NETZKABEL HERAUS**. Drehen Sie beide Leerlaufrollenschrauben mithilfe des Inbusschlüssels um eine 1/4 Drehung gegen den Uhrzeigersinn. Das Laufband ist dann richtig straff gezogen, wenn man es auf beiden Seiten ca. 5–7 cm von der Laufplattform anheben kann. Achten Sie darauf, dass das Laufband immer in der Mitte aufliegt. Stecken Sie sowohl das Netzkabel als auch den Schlüssel wieder ein und lassen Sie den Lauftrainer ein paar Minuten laufen. Wiederholen Sie diesen Vorgang, bis das Laufband richtig straff gezogen ist.



- c. Ihr Lauftrainer ist mit einem Laufband ausgestattet, das mit einem Hochleistungsschmiermittel versehen ist. **WICHTIG: Sprühen Sie das Laufband oder die Laufplattform niemals mit Silikon oder anderen Substanzen ein, es sei denn ein bevollmächtigter Kundendienstmitarbeiter weist Sie dazu an. Solche Mittel können am Laufband Schäden verursachen und übermäßige Abnutzungserscheinungen hervorrufen.** Wenn Sie meinen, dass das Laufband besser geschmiert werden sollte, siehe Vorderseite der Bedienungsanleitung.
- d. Wenn das Laufband immer noch langsamer wird, während man darauf geht, siehe die Vorderseite dieser Bedienungsanleitung.

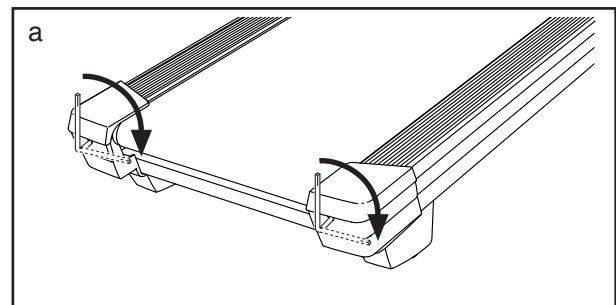
SYMPTOM: Das Laufband liegt nicht zentriert zwischen den Fußleisten auf. WICHTIG: Falls das Laufband an den Fußleisten reibt, könnte das Laufband beschädigt werden.

- a. Ziehen Sie zuerst den Schlüssel ab und **ZIEHEN SIE DAS NETZKABEL HERAUS**. Hat sich das Laufband nach links verschoben, drehen Sie die linke Leerlaufrollenschraube mit dem Inbusschlüssel um eine 1/2 Drehung im Uhrzeigersinn. Hat sich das Laufband nach rechts verschoben, drehen Sie die linke Leerlaufrollenschraube um eine 1/2 Drehung gegen den Uhrzeigersinn. Achten Sie darauf, das Laufband nicht zu straff anzuziehen. Stecken Sie sowohl das Netzkabel als auch den Schlüssel wieder ein und lassen Sie den Lauftrainer ein paar Minuten laufen. Wiederholen Sie diesen Vorgang bis das Laufband in der Mitte aufliegt.



SYMPTOM: Das Laufband rutscht beim Gehen

- a. Ziehen Sie zuerst den Schlüssel ab und **ZIEHEN SIE DAS NETZKABEL HERAUS**. Drehen Sie beide Leerlaufrollenschrauben mithilfe des Inbusschlüssels um eine 1/4 Drehung im Uhrzeigersinn. Das Laufband ist dann richtig straff gezogen, wenn man es auf beiden Seiten ca. 5–7 cm von der Laufplattform anheben kann. Achten Sie darauf, dass das Laufband immer in der Mitte aufliegt. Stecken Sie sowohl das Netzkabel als auch den Schlüssel wieder ein und gehen Sie einige Minuten vorsichtig auf dem Lauftrainer. Wiederholen Sie diesen Vorgang, bis das Laufband richtig straff gezogen ist.



SYMPTOM: Der Digitalfernseher empfängt kein Signal

- a. Vergewissern Sie sich, dass die richtige Eingabequelle gewählt ist. Siehe Schritt 2 auf Seite 35, um eine Eingabequelle zu wählen.
- b. Vergewissern Sie sich, dass das Antennenkabel oder CATV-Kabel fest am Lauftrainer angeschlossen ist. Siehe Seite 18, um ein CATV-Kabel an Ihrem Fitnessgerät anzuschließen.
- c. Suchen Sie nach Übertragungs- oder Kabelsignalen. Siehe Schritt 4 auf Seite 38, um nach Signalen zu suchen.
- d. Nach den Bestimmungen der FCC werden analoge Signale in den Vereinigten Staaten seit 12. Juni 2009 nicht mehr über den Äther übertragen. Sollten Sie Ihre Fernsehsignale durch eine Antenne empfangen wollen, dann brauchen Sie eine Antenne, die digitale Signale empfangen kann. Kabelfernsehen ist davon nicht betroffen.

SYMPTOM: Der Digitalfernsehempfang ist schlecht

- a. Vergewissern Sie sich, dass die Digitalfernseheneinstellungen richtig eingerichtet sind. Siehe DIE FERNSEHEINSTELLUNGEN ANPASSEN auf Seite 38.
- b. Damit der Digitalfernseher richtig funktionieren kann, braucht man einen guten Empfang. Sollten Sie eine Antenne verwenden, vergewissern Sie sich, dass sie richtig angeschlossen ist und dass sie auf optimalen Empfang eingestellt wurde. Siehe EINE ANTENNE ANSCHLIESSEN auf Seite 18.
- c. Überprüfen Sie die unten aufgelisteten Probleme und folgen Sie den zutreffenden Anweisungen:
 - Zündung (auf dem Bildschirm erscheinen schwarze Punkte, horizontale Streifen, unruhige oder verschobene Bilder)—Dies wird gewöhnlich durch Interferenz von Autozündsystemen, Neonlampen, elektrischen Strömen oder anderen elektrischen Geräten verursacht. Versuchen Sie die Lage des Fitnessgeräts oder eines anderen Elektrogeräts zu verändern, um das Problem zu lösen.
 - Geisterbilder—Geisterbilder werden von Fernsehsignalen verursacht, die zwei Wegen folgen. Ein Signal folgt dem Direktweg und das andere wird von hohen Gebäuden, Hügel oder andere Objekte reflektiert. Verändern Sie die Richtung oder Position der Antenne zur Verbesserung des Empfangs.

- Blauer Bildschirm—Befindet sich der Lauftrainer am äußersten Empfangsgebiet einer Fernsehstation, wo das Signal nur schwach empfangen wird, dann kann die Bildqualität schlecht sein oder der Bildschirm blau erscheinen. Wenn das Signal schwach ist, kann man möglicherweise durch Installieren einer Außenantenne die Bildqualität verbessern.
- Verblässen—Sollten Teile des Bildes fehlen, das Bild am Bildschirm herumwandern oder ganz verschwinden, dann mag das ein Zeichen von einem schwachen Signal sein. Verändern Sie die Richtung oder Position der Antenne zur Verbesserung des Empfangs. Achten Sie darauf, dass die Digitalfernseheneinstellungen richtig eingerichtet sind (siehe DIE FERNSEHEINSTELLUNGEN ANPASSEN auf Seite 38). Verwenden Sie keine Abzweiger.

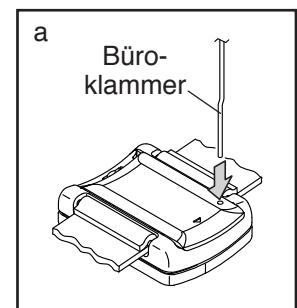
Anmerkung: Sollte eines dieser Probleme auftauchen, wenn das Kabel von einem Kabelnetzbetreiber angeschlossen ist, dann ist das Problem möglicherweise auf die Übertragung der Kabelgesellschaft zurückzuführen.

SYMPTOM: Der Digitalfernseher muss gesäubert werden

- a. **ZIEHEN SIE DAS NETZKABEL HERAUS.** Um den Digitalfernseher zu säubern, wischen Sie den Digitalfernseher und den Bildschirm mit einem weichen Tuch und einer kleinen Menge eines milden Reinigungsmittels ab. Verwenden Sie kein Poliertuch, keine Lösungsmittel und keine Reiniger mit Treibgas oder chemische Reiniger, die Alkohol oder Benzol enthalten.

SYMPTOM: Der Geschwindigkeitsring verbindet sich nicht mit dem Trainingscomputer

- a. Drücken Sie das gerade gebogene Ende einer Büroklammer in die gezeigte Öffnung auf der Rückseite des Geschwindigkeitsrings. Dadurch wird der Geschwindigkeitsring zurückgesetzt.



- b. Sollte sich der Geschwindigkeitsring immer noch nicht verbinden, ziehen Sie das Netzkabel am Lauftrainer heraus, warten Sie fünf Minuten und stecken Sie das Netzkabel wieder ein.

TRAININGSRICHTLINIEN

⚠️ WARNUNG: Bevor Sie mit diesem oder irgendeinem anderen Trainingsprogramm beginnen, sollten Sie einen Arzt konsultieren. Dies ist besonders wichtig für Personen, die über 35 Jahre alt sind oder bereits vorhandene Gesundheitsprobleme haben.

Der Pulsmesser ist kein medizinisches Instrument. Verschiedene Faktoren können die Genauigkeit der Herzfrequenzwerte beeinflussen. Der Pulsmesser ist nur als Trainingshilfe zur Beobachtung der allgemeinen Herzfrequenz-Tendenzen gedacht.

Die folgenden Richtlinien werden Ihnen beim Planen Ihres Trainingsprogramms helfen. Für detailliertere Trainingsinformationen sollten Sie ein achtbares Fachbuch oder Ihren Arzt konsultieren. Auch richtige Ernährung und ausreichender Schlaf tragen zu erfolgreichen Resultaten bei.

TRAININGSINTENSITÄT

Ob es Ihr Ziel ist, Fett zu verbrennen oder Ihr Herz-Kreislauf-System zu stärken, der Schlüssel zum Ziel ist die richtige Trainingsintensität. Ein Indikator für die richtige Trainingsintensität ist die Herzfrequenz. Das folgende Diagramm zeigt die empfohlenen Herzfrequenzen für Fettverbrennung und aerobes Training.

165	155	145	140	130	125	115	❤️
145	138	130	125	118	110	103	❤️
125	120	115	110	105	95	90	❤️
<hr/>							
20	30	40	50	60	70	80	

Um den richtigen Intensitätsgrad zu finden, suchen Sie Ihr Alter auf dem unteren Teil des Diagramms (das Alter wird zur nächsten Dekade auf- oder abgerundet). Die drei Zahlen, die auf der Spalte über Ihrem Alter sind, stellen Ihre „Trainingszone“ dar. Die zwei niedrigeren Zahlen geben die empfohlene Spanne der Herzfrequenzen für Fettverbrennung an; die höhere Zahl ist die empfohlene Herzfrequenz für aerobes Training.

Fettverbrennung—Um Fett effektiv zu verbrennen, müssen Sie mit relativ niedriger Intensität über einen anhaltenden Zeitraum trainieren. Während der ersten paar Minuten des Trainings verbraucht Ihr Körper leicht angreifbare Kohlenhydratkalorien zur Energiegewinnung. Erst nach diesen ersten Minuten fängt Ihr Körper an, gespeicherte Fettkalorien zur Energiegewinnung zu verwenden. Ist es Ihr Ziel, Fett zu verbrennen, passen Sie die Intensität Ihres Trainings an, bis Ihre Herzfrequenz nah an der niedrigsten Zahl Ihrer Trainingszone hält. Zur maximalen Fettverbrennung soll Ihre Herzfrequenz nah an der mittleren Zahl Ihrer Trainingszone liegen.

Aerobes Training—Ist es Ihr Ziel, Ihr Herz-Kreislauf-System zu stärken, dann müssen Sie aerobes Training betreiben. Diese Aktivität verbraucht über längere Zeit große Mengen von Sauerstoff. Für aerobes Training passen Sie die Intensität Ihres Trainings an, bis Ihre Herzfrequenz in der Nähe der höchsten Zahl in Ihrer Trainingszone liegt.

TRAININGSRICHTLINIEN

Aufwärmen—Fangen Sie jedes Training mit 5 bis 10 Minuten Dehnen und leichtem Training an. Ein angemessenes Aufwärmen erhöht Ihre Körpertemperatur, Herzfrequenz und Blutzirkulation, um Ihren Körper auf anstrengenderes Training vorzubereiten.

Trainieren innerhalb der Trainingszone—Trainieren Sie 20 bis 30 Minuten lang und halten Sie dabei die Herzfrequenz in der Trainingszone. (Während der ersten paar Wochen Ihres Trainingsprogramms sollten Sie Ihre Herzfrequenz nicht länger als 20 Minuten in der Trainingszone halten.) Atmen Sie während des Workouts regelmäßig und tief. Halten Sie den Atem niemals an.

Abkühlen—Beenden Sie jedes Training mit 5 bis 10 Minuten Dehnen. Das hilft der Flexibilität Ihrer Muskeln und verhindert Probleme, die sonst durch das Training entstehen könnten.

TRAININGSHÄUFIGKEIT

Um Ihre Kondition zu erhalten oder zu verbessern, sollten Sie dreimal wöchentlich trainieren. Dazwischen sollten Sie jeweils einen Tag Pause einlegen. Nach ein paar Monaten können Sie nach Wunsch bis zu 5-mal pro Woche trainieren. Der Schlüssel zum Erfolg ist Ihr Training zu einem regelmäßigen und angenehmen Teil Ihres täglichen Lebens zu machen.

TEILELISTE

Modell-Nr. NETL40915.1 R0617A

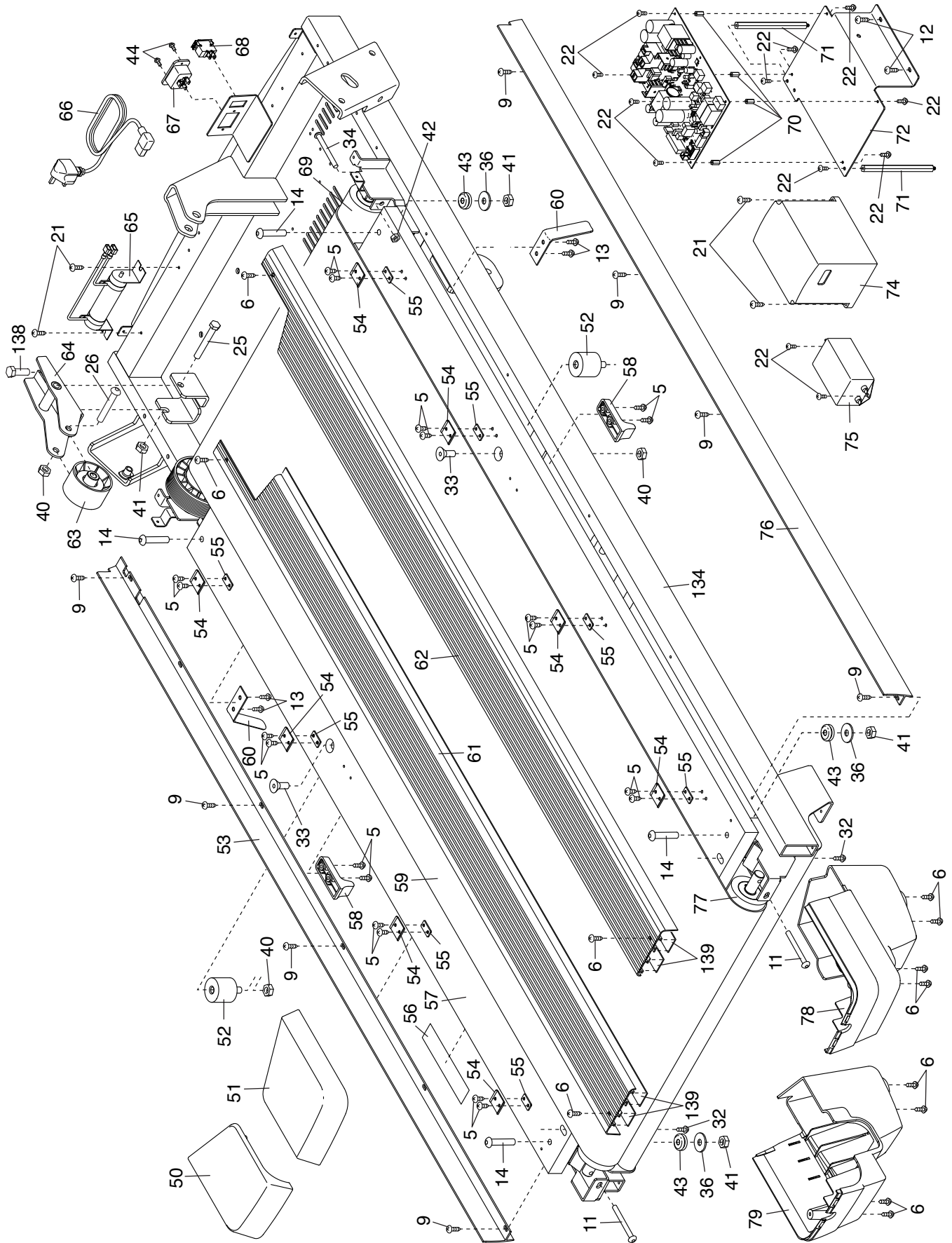
Nr.	Anzahl	Beschreibung	Nr.	Anzahl	Beschreibung
1	12	5/16" x 3/4" Schraube	51	1	Rechte, hintere Kappe
2	4	5/16" x 2" Schraube	52	2	Isolator
3	4	3/8" x 3" Schraube	53	1	Linke Rahmenabdeckung
4	2	3/8" x 1" Schraube	54	8	Fußleistenklipp
5	48	#8 x 3/4" Schraube	55	8	Fußleistenplatte
6	28	#8 x 3/4" Flachrundkopfschraube	56	1	Warnungsaufkleber
7	2	#10 x 3/4" Schraube	57	1	Laufplattform
8	8	5/16" Zahnscheibe	58	2	Dämpfungsradanschlag
9	8	#8 x 3/4" Bohrschraube	59	1	Laufband
10	22	#8 x 1/2" Schraube	60	2	Bandführung
11	2	1/4" x 2 1/2" Schraube	61	1	Linke Fußleiste
12	3	#8 x 1/2" Maschinenschraube	62	1	Rechte Fußleiste
13	4	#8 Riemenführungsschraube	63	1	Leerlaufgrad
14	4	5/16" x 2" Schraube	64	1	Leerlaufklammer
15	4	5/16" x 1 1/2" Schraube	65	1	Widerstand
16	1	1/2" x 1 3/4" Bolzen	66	1	Netzkabel
17	1	1/2" x 2 1/2" Bolzen	67	1	Buchse
18	2	1/4" x 2 1/2" Schraube	68	1	Netzschalter
19	2	3/8" x 2 1/2" Bolzen	69	1	Vorderrolle/Rolle
20	4	#8 x 3/8" Schraube	70	4	Kurzer Abstandsbolzen
21	4	#8 x 3/8" Maschinenschraube	71	2	Langer Abstandsbolzen
22	13	#4 x 1/4" Schraube	72	1	Halter des Elektrobauteils
23	5	#8 x 1" Schraube	73	1	Schlüssel/Klipp
24	2	1/4" x 1/2" Schraube	74	1	Schalttafel
25	1	3/8" x 2 3/4" Bolzen	75	1	Filter
26	1	3/8" x 2 3/8" Bolzen	76	1	Rechte Rahmenabdeckung
27	2	1/2" x 3 3/4" Schraube	77	1	Hinterrolle
28	4	M4,2 x 12mm Schraube	78	1	Rechter, hinterer Fuß
29	1	Obere TV-Klammerabdeckung	79	1	Linker, hinterer Fuß
30	1	1/4" x 5/8" Schraube	80	1	Haubenabdeckung
31	1	#6 x 3/4" Schraube	81	1	Haube
32	2	#8 x 5/8" Schraube	82	1	Griffkappe
33	2	3/8" x 1 1/2" Schraube	83	1	Einstellgriff
34	1	1/4" x 2 1/4" Schraube	84	4	Dämpfungsbuchse
35	8	#8 x 1/2" Flachkopfschraube	85	2	Dämpfungsstabklammer
36	4	Flache 5/16" Scheibe	86	2	Dämpfungsrad
37	2	1/4" Unterlegscheibe	87	2	Dämpfungsstabbuchse
38	2	Flache 1/2" Scheibe	88	1	Dämpfungsstab
39	2	1/2" Mutter	89	1	Brustgurt-Pulsmesser
40	5	3/8" Mutter	90	1	Geschwindigkeitsring
41	4	5/16" Mutter	91	1	Motorriemen
42	3	1/4" Mutter	92	1	Motorrolle
43	4	Gummidichtung	93	4	Flache Motorunterlegscheibe
44	2	#8 x 1/2" Senkkopfschraube	94	1	Antriebsmotor
45	2	M10 Federscheibe	95	4	Motorbuchse
46	1	TV-Fernbedienung	96	1	Motorplatte
47	1	Rollenschraube	97	4	Radbuchse
48	1	Fernseher	98	4	Radunterlegscheibe
49	1	Untere TV-Klammerabdeckung	99	2	Rad-Abstandhalter
50	1	Linke, hintere Kappe	100	2	Rad

Nr.	Anzahl	Beschreibung	Nr.	Anzahl	Beschreibung
101	1	Neigungsmotor	119	1	Rechte Pfostenabdeckung
102	2	Neigungsschiene	120	1	Rechte, innere Pfostenabdeckung
103	2	Neigungsschienenabstandhalter	121	1	Linke, innere Pfostenabdeckung
104	1	Ablageventilator	122	1	Linke Pfostenabdeckung
105	2	Rahmenkappe des Computers	123	1	Ventilatorgitter
106	1	Linke, obere Haltestangen- abdeckung	124	1	Ventilatorabdeckung
107	1	Rechte, obere Haltestangen- abdeckung	125	1	Ventilator
108	2	Haltestange	126	1	Trainingscomputer
109	1	Erdungskabel	127	2	Ventilator
110	1	Pulsquerstange	128	8	Kabelbinder
111	1	Pfostenquerstange	129	1	Linke Ablage
112	1	Linke, untere Haltestangen- abdeckung	130	1	Rechte Ablage
113	1	Rechte, untere Haltestangen- abdeckung	131	1	Computerbasis
114	1	TV-Kabel	132	2	Lautsprecher
115	1	Linker Pfosten	133	2	Rahmenkappe des Computers
116	1	Rechter Pfosten	134	1	Rahmen
117	1	Pfostenkabel	135	1	TV-Klammer
118	6	Plastikdübel	136	1	TV-Abdeckung
			137	4	#8 x 3/8" Ventilatorschraube
			138	1	5/16" x 1 3/4" Leerlaufbolzen
			139	4	Fußleistenfilz
			*	–	Bedienungsanleitung

Anmerkung: Änderungen technischer Daten ohne Ankündigung vorbehalten. Für Informationen zur Bestellung von Ersatzteilen, siehe Rückseite dieser Bedienungsanleitung. *Diese Teile sind nicht abgebildet.

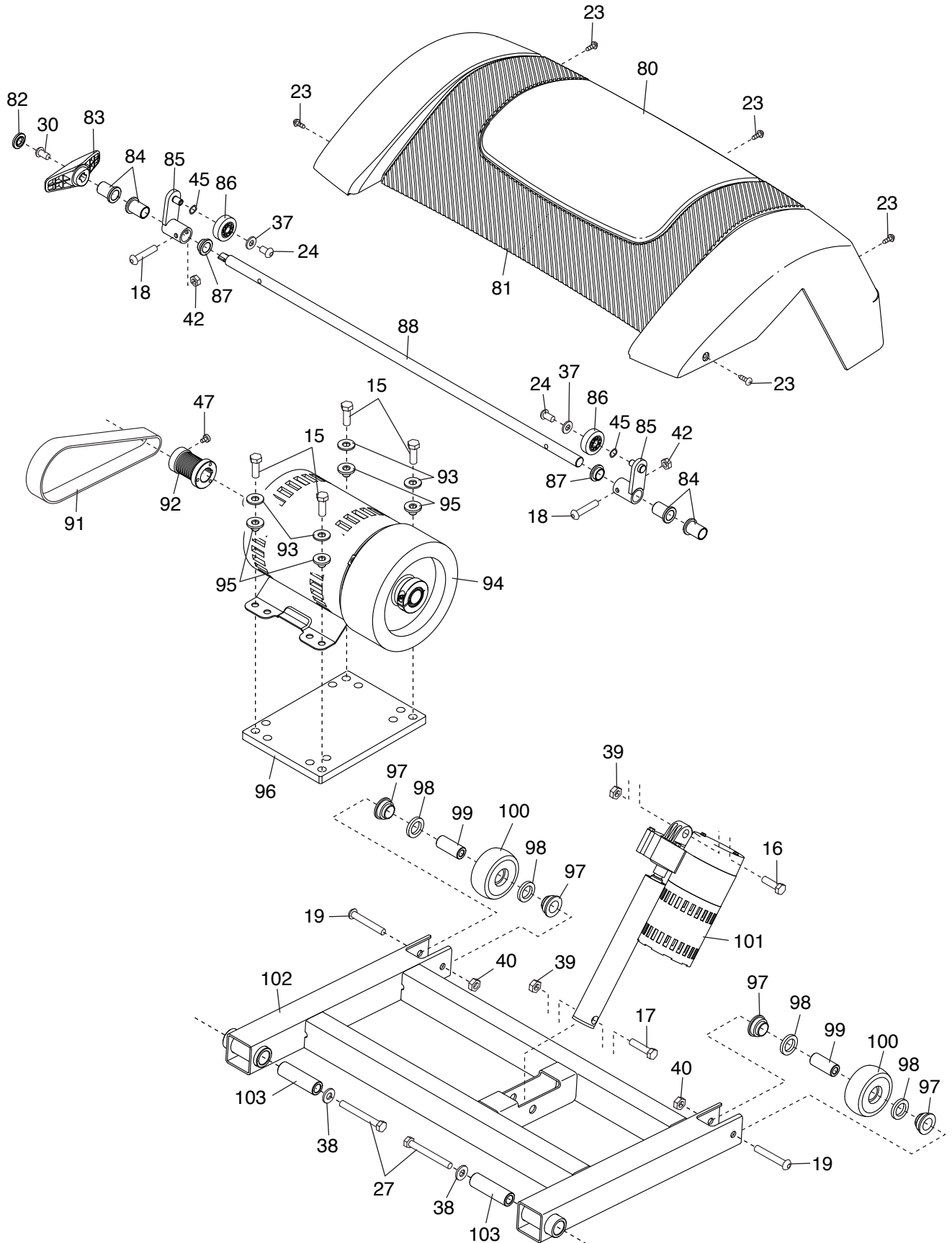
DETAILZEICHNUNG A

Modell-Nr. NETL40915.1 R0617A



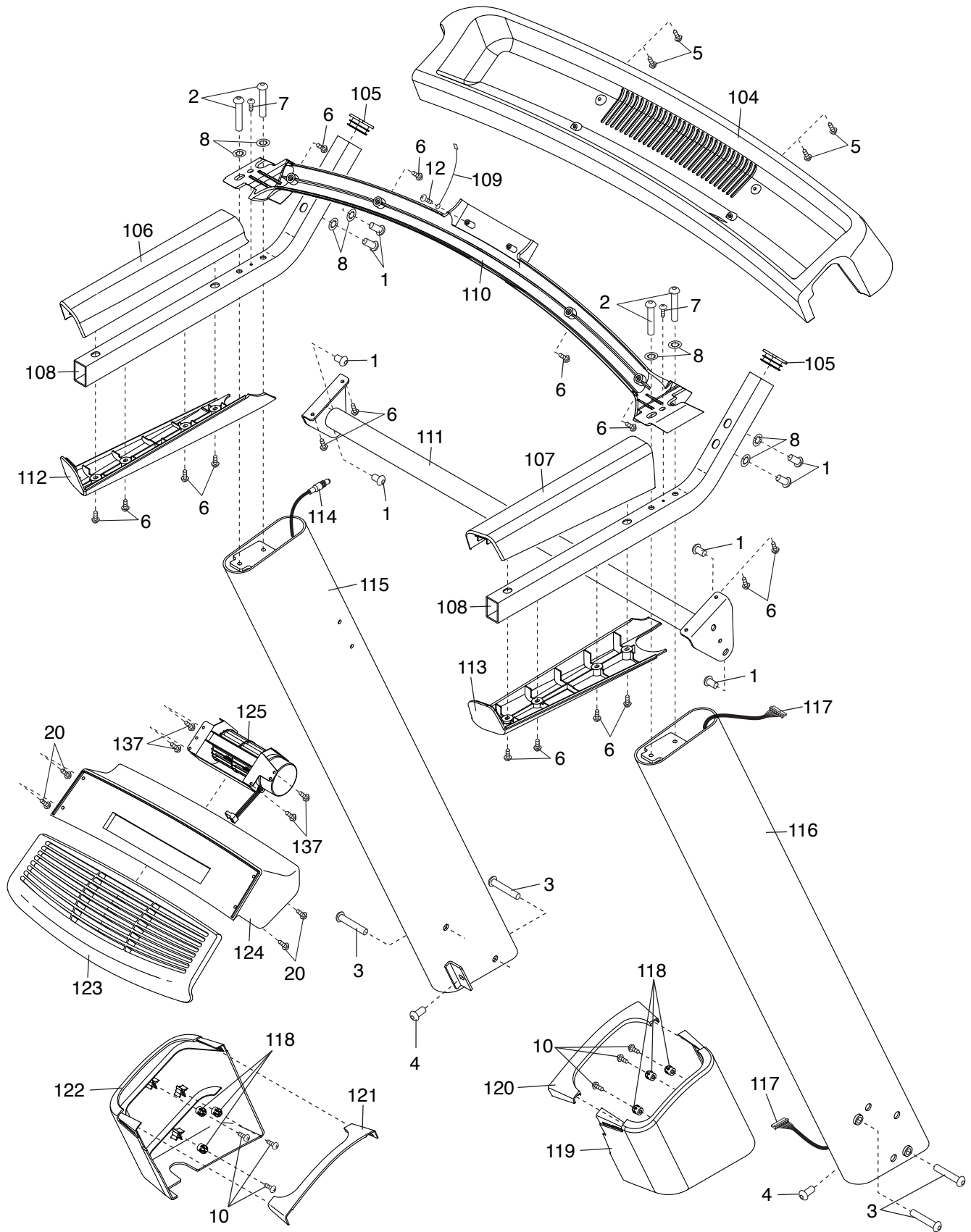
DETAILZEICHNUNG B

Modell-Nr. NETL40915.1 R0617A



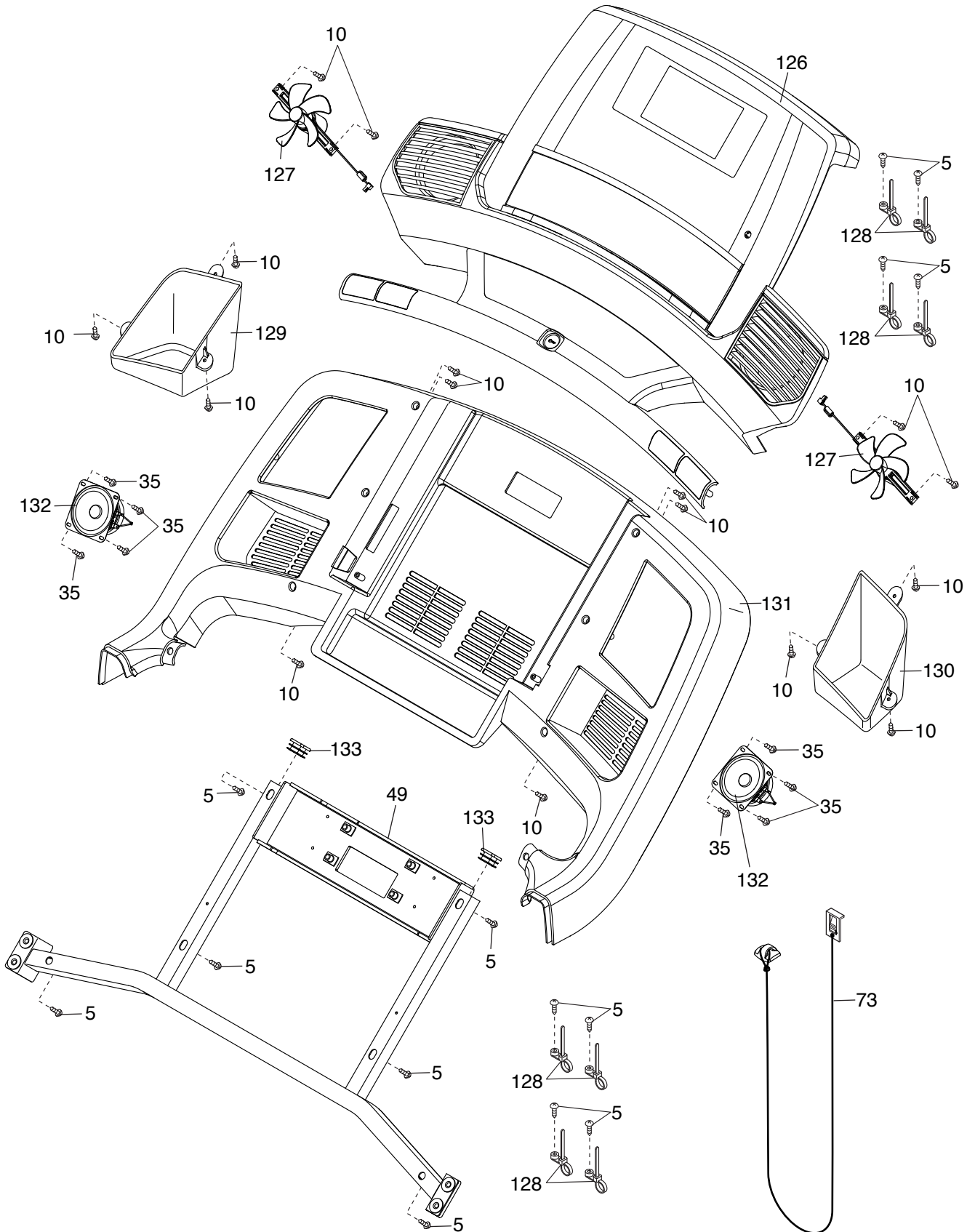
DETAILZEICHNUNG C

Modell-Nr. NETL40915.1 R0617A



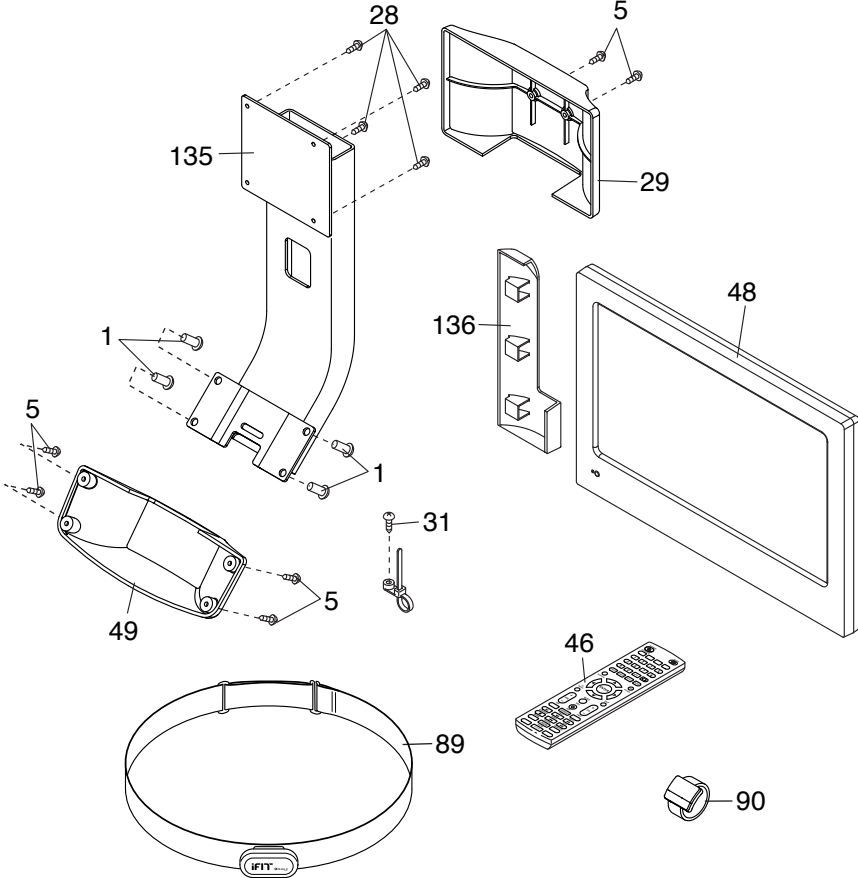
DETAILZEICHNUNG D

Modell-Nr. NETL40915.1 R0617A



DETAILZEICHNUNG E

Modell-Nr. NETL40915.1 R0617A



BESTELLUNG VON ERSATZTEILEN

Zur Bestellung von Ersatzteilen siehe die Vorderseite dieser Bedienungsanleitung. Damit wir Ihnen besser helfen können, halten Sie bitte die folgenden Informationen bereit, wenn Sie mit uns in Kontakt treten:

- die Modellnummer und die Seriennummer des Produkts (siehe Vorderseite dieser Bedienungsanleitung)
- den Namen des Produkts (siehe Vorderseite dieser Bedienungsanleitung)
- die Bestellnummer und die Beschreibung der Teile (siehe TEILELISTE und DETAILZEICHNUNG am Ende dieser Bedienungsanleitung)

INFORMATION ZUM PRODUKTRECYCLING

Dieses elektronische Produkt darf nicht mit dem normalen Hausmüll entsorgt werden. Gemäß gesetzlicher Bestimmung muss dieses Produkt zur Erhaltung der Umwelt nach der Nutzungsdauer der Wiederverwertung zugeführt werden.

Bitte nutzen Sie die zur Sammlung dieser Art von Müll befugten Recyclinganlagen in Ihrer Gegend. Dadurch tragen Sie zur Bewahrung natürlicher Ressourcen und zur Verbesserung der europäischen Umweltschutzstandards bei. Wenn Sie mehr Informationen zu sicheren und korrekten Entsorgungsmethoden benötigen, wenden Sie sich bitte an die lokal zuständigen Umweltschutzbehörden oder an den Händler, von dem Sie das Produkt erworben haben.

