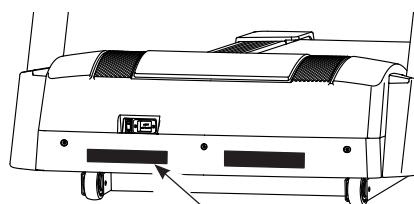


NordicTrack[®] ELITE 5000

Modellszám: NETL40915.1

Serial No. _____

Írja be a sorozatszámot a fenti helyre
későbbi hivatkozáshoz.



Sorozatszám
matrica

ÜGYFÉLSZOLGÁLAT

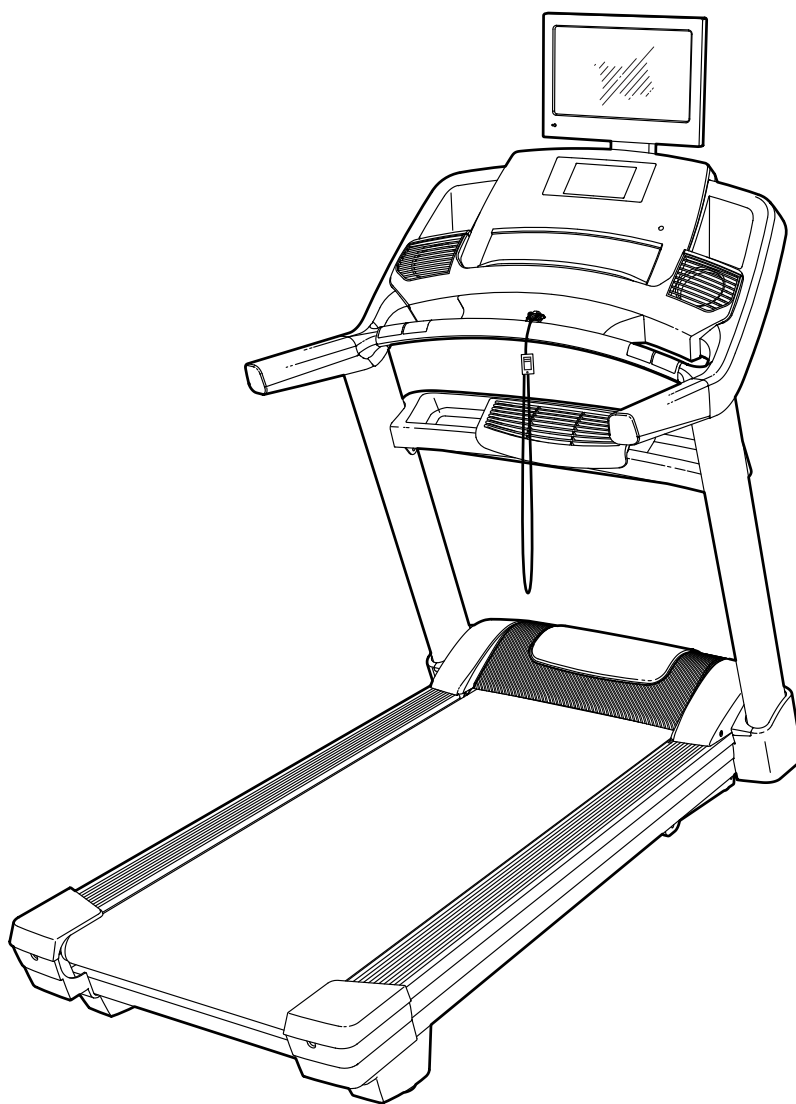
Kérdések, hiányzó, vagy sérült alkatrészek esetén kérjük, nézze meg a DECATHLON CUSTOMER SERVICE INFORMATION címkéjű oldalt, vagy vegye fel a kapcsolatot azzal az üzlettel, ahol a terméket vásárolta.

Honlap:
iconsupport.eu

ÓVINTÉZKDÉS!

A készülék használata előtt olvassa el a kézikönyvben szereplő összes óvintézkedést és utasítást. Őrizze meg ezt a kézikönyvet a jövőben is.

FELHASZNÁLÓI KÉZIKÖNYV

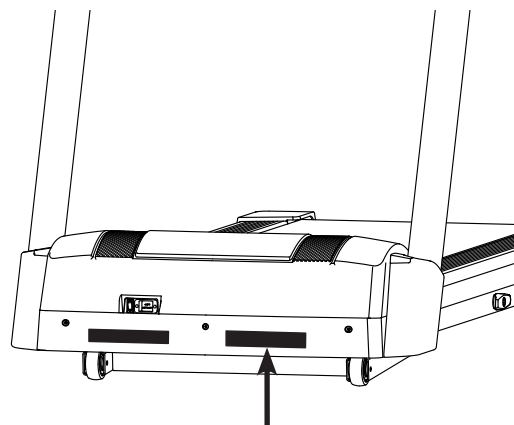







TARTALOMJEGYZÉK

FIGYELMEZTETŐ MATRICA ELHELYEZÉSE	2
FONTOS ÓVINTÉZKEDÉSEK	3
HASZNÁLAT ELŐTT	6
ALKATRÉSZ-BEAZONOSÍTÓ TÁBLÁZAT	7
ÖSSZESZERELÉS	8
MELLKASI PULZUSSZÁM-MONITOR	20
A FUTÓPAD HASZNÁLATA	21
A FUTÓPAD MOZGATÁSA	40
KARBANTARTÁS ÉS HIBAELHÁRÍTÁS	41
EDZÉSI ÚTMUTATÓ	44
ALKATRÉSZLISTA	45
ROBBANTOTT ÁBRA	47
CSEREALKATRÉSZEK RENDELÉSE	Hátsó borító
ÚJRAHASZNOSÍTÁSI INFORMÁCIÓ	Hátsó borító

FIGYELMEZTETŐ MATRICA ELHELYEZÉSE

Az itt látható figyelmeztető matrica a termék tartozéka. Helyezze a figyelmeztető matricát az angol nyelvű figyelmeztetésre a jelzett helyen. Ezen a rajzon a figyelmeztető matrica helye látható. **Ha valamelyik matrica hiányzik vagy olvashatatlan, lásd ennek a kézikönyvnek a külső borítóját, majd kérjen ingyenes pótmatricát. A matricát a képen látható helyen helyezze el.** Megjegyzés: A matrica képen látható mérete nem a tényleges méret.



 FIGYELMEZTETÉS	Védje meg magát és a környezetében lévő embereket a sérülés veszélyétől. Olvassa el a felhasználói kézikönyvet és:	
 <ul style="list-style-type: none">Amikor a futófelület elindul vagy megáll, csak a szalag két szélén lévő lábtartókon álljon.Egyszerre mindig csak kicsivel változtassa a sebességet.Kapaszkodjon a markolatokba, hogy el ne essen és használat közben viselje mindig a biztonsági kapcsolót.	 <ul style="list-style-type: none">Álljon meg, ha gyengének érzi magát, rosszul kap levegőt vagy szédül.Ne engedjen gyermekeket a futópadra vagy annak közelébe.Vegye ki a kulcsot, amikor nem használja a gépet.	 <ul style="list-style-type: none">Tartsa távol ruházatát, az ujjait és a haját a mozgó futószalagtól.Soha ne próbálja beállítani vagy megállítani a futószalagot működés közben.Mindig viseljen sportcipőt a gép használata közben.

A BLUETOOTH® szó és logók a Bluetooth SIG, Inc. vállalat bejegyzett védjegyei, és licenc alatt használják azokat. A Google Maps a Google Inc. bejegyzett védjegye.
A NORDICTRACK az ICON Health & Fitness, Inc. bejegyzett védjegye.

FONTOS ÓVINTÉZKEDÉSEK

▲ FIGYELMEZTETÉS: Az égés, tűz, áramütés vagy személyi sérülés kockázatának csökkentése érdekében a futópád használata előtt olvassa el az e kézikönyvben található összes fontos óvintézkedést és utasítást, valamint a futópádon lévő figyelmeztetéseket. Az ICON semmilyen felelősséget nem vállal a termék használata révén vagy abból kifolyólag elszenvedett sérülésekért, illetve vagyoni kárért.

1. A tulajdonos felelőssége, hogy biztosítsa, hogy a futópád összes felhasználója megfelelő tájékoztatást kapjon a figyelmeztetésekről és óvintézkedésekről.
2. Bármely edzésprogram megkezdése előtt konzultáljon orvosával. Különösen fontos ez a 35 évesnél idősebb, illetve a korábban már meglévő egészségügyi problémával rendelkező személyek esetében.
3. A futópádot csökkent fizikai, érzékelési vagy mentális képességekkel rendelkező személyek, illetve tapasztalattal és tudással nem rendelkező személyek kizárólag az ő biztonságukért felelős személy felügyelete és utasításai mellett használhatják.
4. Kizárólag az előírtak szerint használja a futópádot.
5. Tartsa a futópádot belső, zárt térben, nedvességtől és portól távol. Ne helyezze a futópádot garázsba, fedett udvarba vagy víz közelébe.
6. Helyezze el a futópádot vízszintes felületre, hogy minimum 2,4 m szabad tér legyen mögötte és 0,6 m szabad tér legyen még minden oldalánál. Ne tegye a futópádot olyan felületre, amely a légnyelásokat elzárja. Hogy a padlót és a szőnyeget megóvja a sérüléstől, helyezzen egy szőnyeget a futópád alá.
7. Ne működtesse a futópádot olyan térben, ahol aeroszoloz termékeket használnak, vagy ahol oxigént alkalmaznak.
8. 13 éven aluli gyermekeket és háziállatokat ne engedjen a gép közelébe.
9. A futópádot csak 180 kg, vagy az alatti testsúlyú személyek használják.
10. Soha ne engedjen egynél több személyt egy időben a futópádon tartózkodni.
11. Viseljen megfelelő sportruházatot a futópád használata közben. Ne viseljen laza öltözetet, amelyet a futópád becsíphet. Sportruházatot ajánlunk nőknek és férfiaknak egyaránt. *Mindig viseljen sportcipőt. Soha ne használja a futópádot meztláb, illetve csak zoknit vagy szandált viselve.*
12. Amikor a hálózati kábelt csatlakoztatja (lásd 21. oldalon), csatlakoztassa azt egy földelt áramkörbe. Ne csatlakoztasson erre az áramkörre más gépet.
13. Ha hosszabbító kábelre van szükség, kizárólag 1,5 m-nél nem hosszabb, három eres, 14-es (1 mm²-es) kábelt használjon.
14. Tartsa a hálózati kábelt fűtött felületektől távol.
15. Soha ne mozgassa a sétálószalagot, miközben a berendezés ki van kapcsolva. Ne működtesse a futópádot, ha a hálózati kábel vagy dugasa sérült, vagy ha a futópád nem működik megfelelően. (Ha a futópád nem működik megfelelően, lásd a KARBANTARTÁS ÉS HIBAKERESÉS fejezetet a 41. oldalon.)
16. Olvassa el, értelmezze, és tesztelje a vészleállítási műveletet, mielőtt használatba veszi a futópádot (lásd AZ ÁRAMELLÁTÁS BEKAPCSOLÁSA fejezetet a 23. oldalon). Mindig viselje a csíptetőt a futópád használata közben.
17. Mindig álljon a talpsínekre, amikor elindítja vagy megállítja a sétálószalagot. Mindig fogja a kapaszkodókat a futópád használata közben.
18. Ha egy személy gyalogol a futópádon, a futópád zajszintje megnövekszik.
19. Tartsa távol az ujjait, haját és a ruházatát a mozgó sétálószalagtól.
20. A futópád nagy sebességre is képes. Apránként változtassa a sebességet, hogy elkerülje a hirtelen sebességugrást.

21. A pulzusszám-monitor nem orvosi eszköz. Több tényező is befolyásolhatja a pulzusszám-leolvasás pontosságát, mint például a felhasználó mozgása. A pulzusszám-monitor csupán edzési segédeszközként szolgál a pulzusszám-trendek általában történő meghatározásakor.
22. Működés közben soha ne hagyja őrizetlenül a futópadot. Mindig távolítsa el a kulcsot, kapcsolja ki (off állásba) a készüléket (tekintse meg az 6. oldal ábráját, ahol jól látszik az áramkapcsoló helye) és húzza ki az áramforrásból a hálózati kábelt, amikor a futópad nincs használatban.
23. Ne próbálja meg elmozdítani a futópadot, amíg nincs megfelelően összeszerelve. (Lásd az ÖSSZESZERELÉS részt a 8. oldalon, és a FUTÓPAD MOZGATÁSA részt a 40. oldalon.) Képesnek kell lennie biztonságosan felemelni 20 kg-ot ahhoz, hogy a futópadot mozgassa.
24. Amikor a futópadot, győződjön meg arról, hogy a tároláskor használt összekötőpánt biztonságosan tárolási helyzetben tartja-e a keretet.
25. Ne változtassa meg a futópad lejtését úgy, hogy különböző tárgyakat rak alá.
26. Soha ne dugjon semmilyen tárgyat a futópad nyílásaiba.
27. Ellenőrizze és rögzítse megfelelően a futópad minden alkatrészét, akárhányszor csak használja.
28. **VESZÉLY:** Mindig húzza ki a futópad hálózati kábelét a konnektorból közvetlenül a használat után, a berendezés tisztítása előtt, és mielőtt a kézikönyvben leírt karbantartási és beállítási eljárásokat elvégezné. Soha ne vegye le a motorháztetőt, kivéve, ha erre egy kiképzett szakember be nem tanítja Önt. A szervizelést és minden más itt leírt szerelést csak az arra kiképzett szakember végezheti.
29. A túlzott edzés súlyos sérülést vagy halált is okozhat. Ha gyengeséget vagy fájdalmat érez edzés közben, vagy nem kap levegőt, azonnal hagyja abba és lazítson.
30. Ne tárolja a televíziót -40°C alatti vagy 60°C feletti hőmérsékleten. Ne működtesse a televíziót -5°C alatti vagy 32°C feletti hőmérsékleten.
31. A futópadnak és a televízióknak villámlással együtt járó vihar esetén történő védelme érdekében húzza ki a hálózati kábelt a fali csatlakozóból és szüntesse meg a kábelhálózat csatlakozását. Ezzel megelőzhető, hogy azok a villámlás okozta légköri túlfeszültség, illetve az erősáramú vezetékben fellépő túlfeszültség hullám miatt károsodjanak.
32. Ha külső antennát vagy kábelrendszert csatlakoztatott, győződjön meg róla, hogy az antenna vagy a kábelrendszer le van földelve, és védelmet nyújt a feszültség hullámok és a képződő elektrosztatikus töltés ellen. Az Egyesült Államokban érvényes National Electrical Code (NEC, Elektromos berendezésekre vonatkozó nemzeti kódex) 810. bekezdése, az ANSI/NFPA 70-1984. szakasza, valamint a helyi szabályok és rendeletek adnak tájékoztatást az antennatorony és a megtámasztó szerkezet megfelelő földeléséről, az antenna földelőegységébe bemenő vezeték földeléséről, a földelővezetékek méretéről, az antenna földelőegység elhelyezéséről, a földelőelektródák csatlakoztatásáról és a földelőelektródákra vonatkozó előírásokról.
33. A kültéri antennarendszert tilos magasfeszültségű vezetékek és egyéb elektromos villanyvezetékek vagy áramkör közelében, illetve olyan helyen elhelyezni, ahol az ráeshet a villanyvezetékre vagy áramkörre. A külső antennarendszer felszerelésekor legyen különösen óvatos, nehogy hozzáérjen a villanyvezetékhez vagy az áramkörökhöz, mivel ezek megérintése akár halálos sérülést is okozhat.
34. Az elektromos áramütés veszélyének csökkentése érdekében ne távolítsa el a televízió hátlapját. A hátlap alatt nincsenek javítható alkatrészek. A javítást bízza képzett szakemberre.
35. A futópaddal vagy a televízióval kapcsolatos bármilyen szervizelés befejezése után kérje meg a szerviztechnikust, hogy végezze el a biztonsági ellenőrzéseket, hogy megerősítse, hogy az egység megfelelő állapotban van.
36. Földelővezetékként használjon 10 AWG (5,3 mm²) réz, 8 AWG (8,4 mm²) alumínium, 17 AWG (1,0 mm²) rézbevonatú acél vagy bronz vezetéket, vagy ezeknél nagyobb vezetéket.

37. Rögzítse az antenna bemenő vezetékét és földelővezetékét a házhoz úgy, hogy a távtartó szigetelők egymástól 1,22–1,83 méterre legyenek.

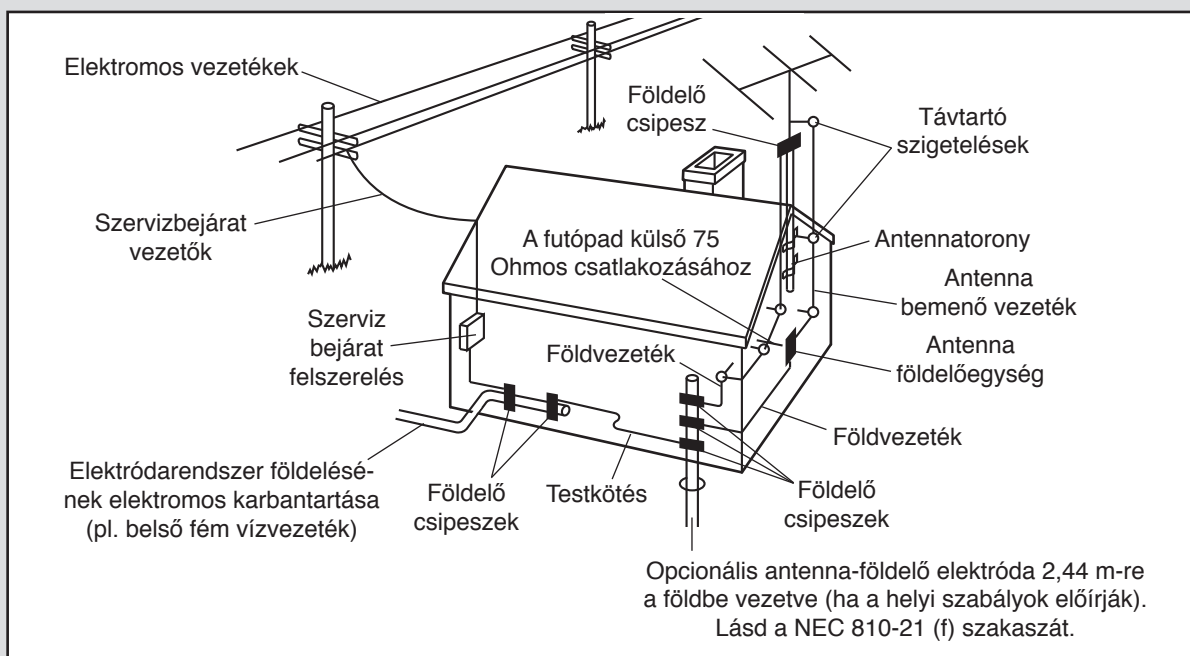
38. Szerelje fel az antenna földelőegységét ahhoz a helyhez a lehető legközelebb, ahol a bemenő vezeték bemegy a házba.

39. Ha külön antenna-földelő elektródát használ, akkor használjon egy legalább 6 AWG (13,3 mm²) méretű réz vagy azzal egyenértékű bekötőhuzalt. Lásd a NEC 810-21 (j) szakaszát, valamint a helyi szabályokat és rendeleteket.

40. Megjegyzés a kábeltelevíziós rendszer telepítéséhez: Ez az emlékeztető arra szolgál, hogy

felhívja a kábeltelevíziós rendszer telepítőjének figyelmét a NEC 820-40. bekezdésének, valamint a megfelelő földelésre vonatkozó helyi szabályok és előírások betartására, különös tekintettel arra, hogy a kábel földelését az épület földelőrendszerére kell csatlakoztatni, a kábel bemeneti pontjához a lehető legközelebb.

41. **FONTOS:** Hogy a sugárzásnak való kitevés megfelelőégi követelményeinek eleget tegyünk, a konzolnak és az adónak legalább 20 cm-re kell lennie minden személytől és nem szabad más antenna vagy adó mellett lennie vagy ahhoz kapcsolódnia. A futópád konzolja FCC ID OMCIABR12-t tartalmaz.



ŐRIZZE MEG EZEKET AZ UTASÍTÁSOKAT

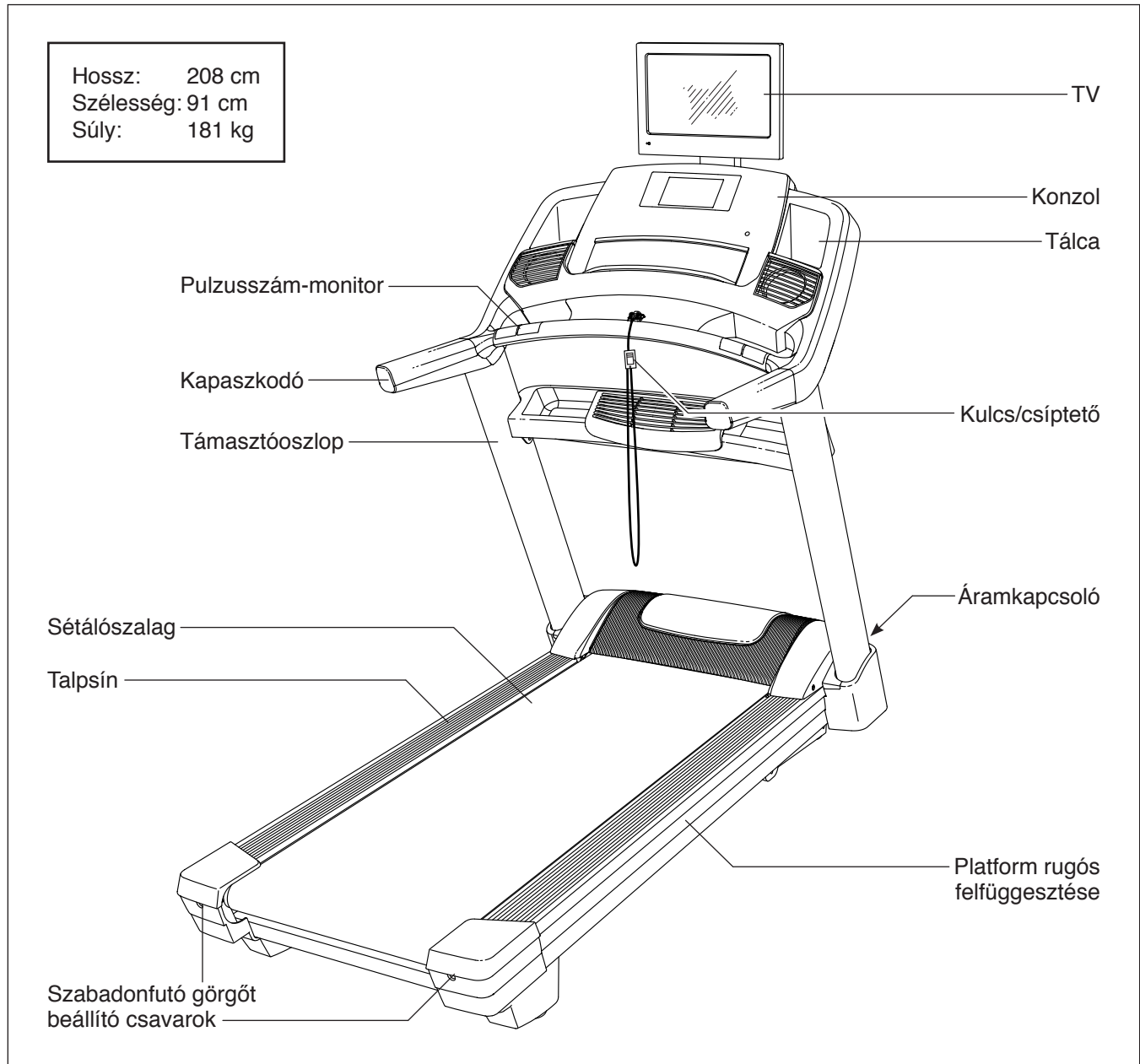
HASZNÁLAT ELŐTT

Köszönjük, hogy ezt a forradalmian új NORDICTRACK® ELITE 5000 futópadot választotta. Az ELITE 5000 futópad különböző funkciók lenyűgözően széles választékát nyújtja, amelyek az otthonában végzett edzéseket élvezetesebbé és hatékonyabbá teszik.

A futópad használata előtt saját érdekében gondosan olvassa el a kézikönyvet. A kézikönyv elolvasása után felmerülő kérdésekkel kapcsolatban lásd a

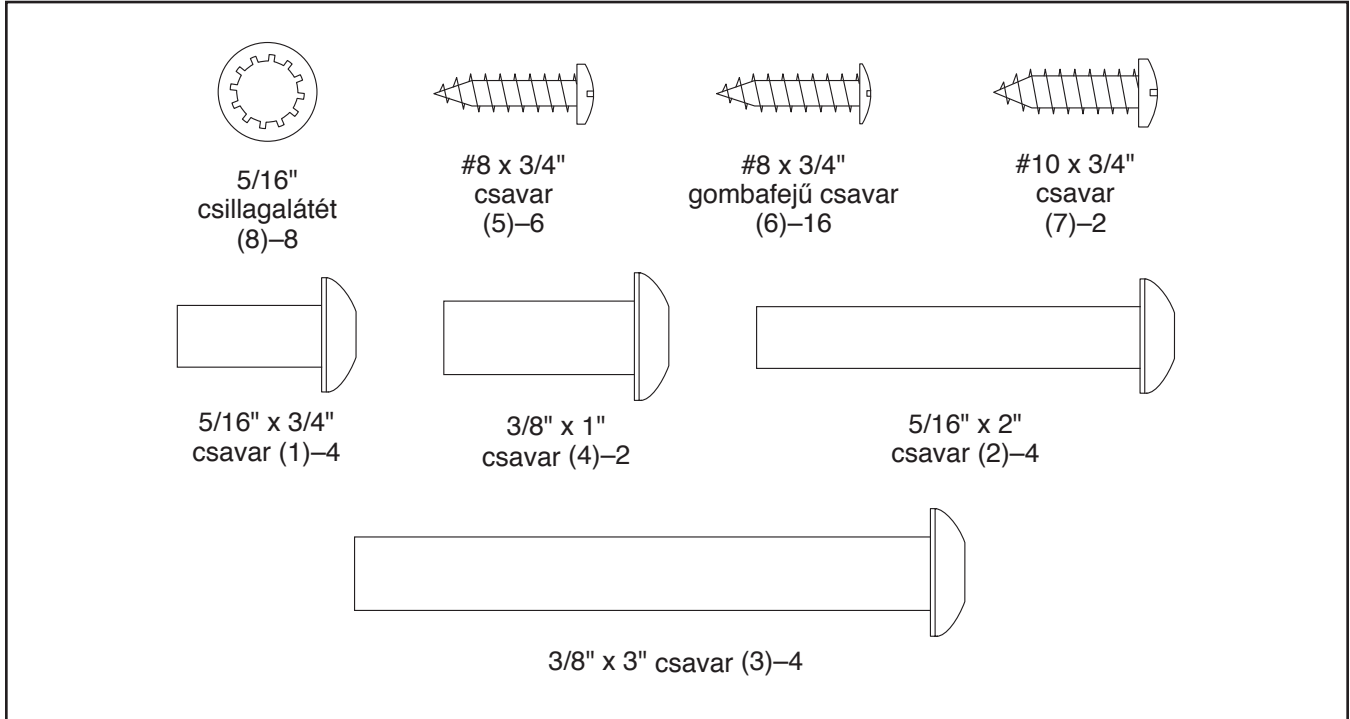
kézikönyv borítóját. Ha azt szeretné, hogy gyorsan segítsünk, jegyezze fel a termék modell- és sorozatszámát, mielőtt hozzánk fordulna. A modellszámot, valamint a sorozatszámot tartalmazó matrica helyét a kézikönyv borítóján találja.

Mielőtt folytatná az olvasást, nézze át az alábbi ábrát, és ismerkedjen meg a jelölt alkatrészekkel.






ALKATRÉSZ-BEAZONOSÍTÓ TÁBLÁZAT

Az összerakáshoz szükséges kis alkatrészek azonosításához használja az alábbi ábrát. Az egyes rajzok alatt zárójelben lévő szám az alkatrésznek a kézikönyv végén található ALKATRÉSZLISTA kulcsszáma. A kulcsszámot követő szám az alkatrész darabszámát mutatja. **Megjegyzés: Ha egy alkatrész nincs a szerelvény csomagban, ellenőrizze, hogy nincs-e előre felszerelve. A berendezéshez plusz alkatrészek is lehetnek csomagolva.**



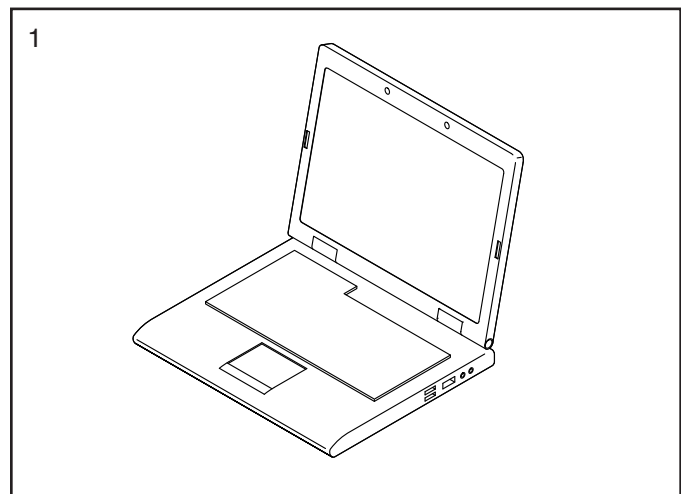
ÖSSZESZERELÉS

- Az összeszerelés két embert igényel.
 - Helyezzen minden alkatrészt egy üres felületre, majd távolítsa el a csomagolóanyagot. Ne dobja ki a szemébe a csomagolóanyagot, amíg teljesen be nem fejezte az összeszerelést.
 - A szállítást követően előfordulhat, hogy olajmaradványokat talál a futópad külső felületén. Ez teljesen normális. Ha a futópadon olajszerű anyagot talál, egyszerűen törölje le egy puha kendővel és kímélő, nem maró hatású tisztítószerrel.
 - A bal oldalra való alkatrészeken „L” vagy „Left” megjelölés, míg a jobb oldalra szánt részeken „R” vagy „Right” szerepel.
 - Az apróbb alkatrészek azonosításához lapozzon a 7. oldalra.
 - Az összeszereléshez az alábbi eszközök szükségesek:
 - a csomagolásban található hatszögletű csavarkulcs 
 - egy állítható csavarkulcs 
 - egy csillagfejű csavarhúzó 
- Hogy elkerülje az alkatrészek károsodását, ne használjon nagy erő kifejtésére alkalmas szerszámokat.

1. Számítógépen keresse fel a iconsupport.eu oldalt és regisztrálja termékét.

- aktiválja a jótállást
- időt takarít meg, ha valaha az ügyfélszolgálat-hoz kell fordulnia
- így értesíthetjük a frissítésekről és ajánlatokról

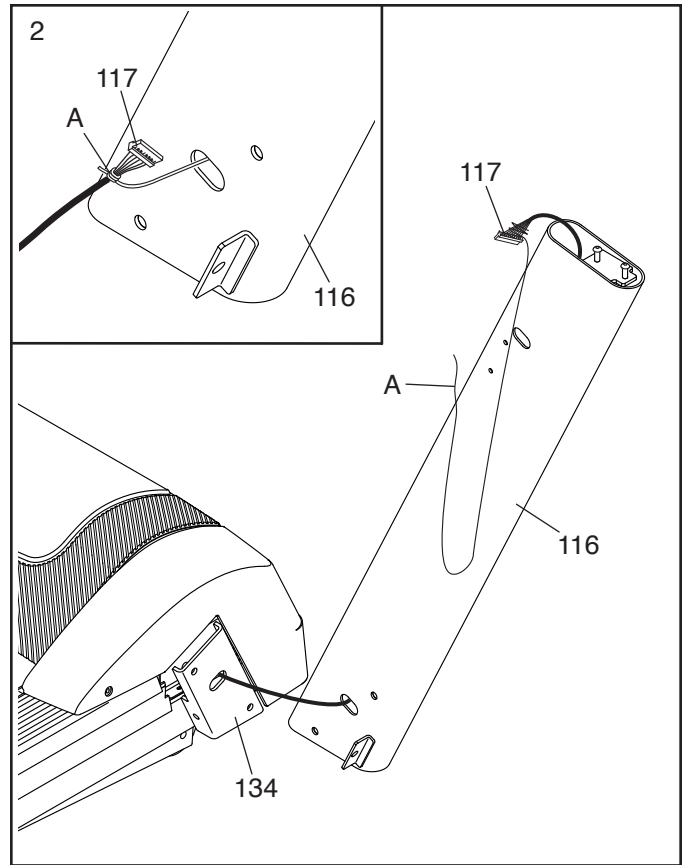
Megjegyzés: Ha nincs internet-hozzáférése, hívja az ügyfélszolgálatot (lásd a jelen kézikönyv borítóját) a termék regisztrálásához.



2. Győződjön meg arról, hogy a hálózati kábel ki van húzva.

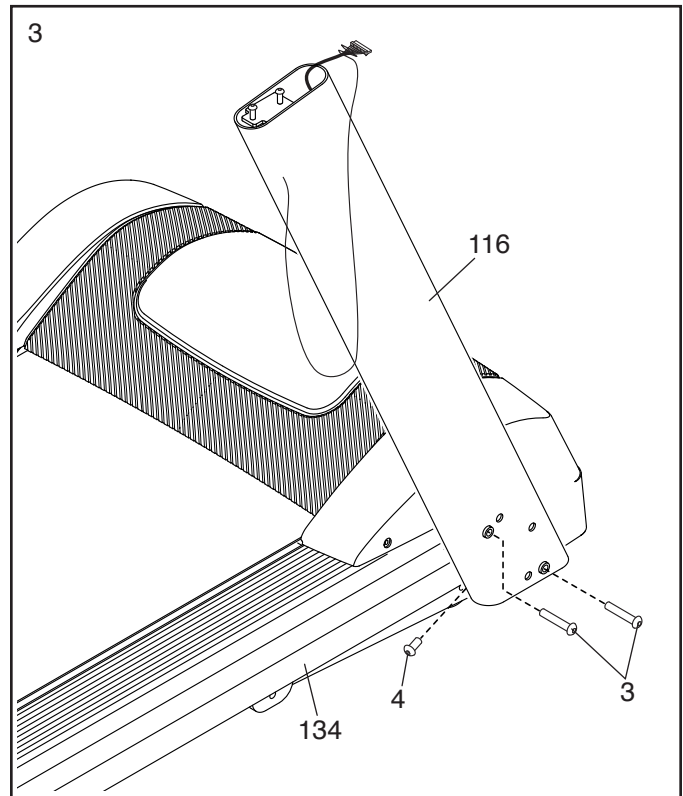
Azonosítsa be a jobb oldali támasztóoszlopot (116). Egy másik személy tartsa a jobb oldali támasztóoszlopot a keret (134) mellett.

Lásd a belső rajzot. Kösse a jobb oldali támasztóoszlopban (116) lévő vezetékkötegelőt (A) szorosan a támasztóoszlop-vezetékének (117) a vége köré. Ezt követően illessze a támasztóoszlop-vezetékét a jobb oldali támasztóoszlop alsó végéhez, közben a vezetékkötegelő másik végét húzza át a jobb oldali támasztóoszlopon.

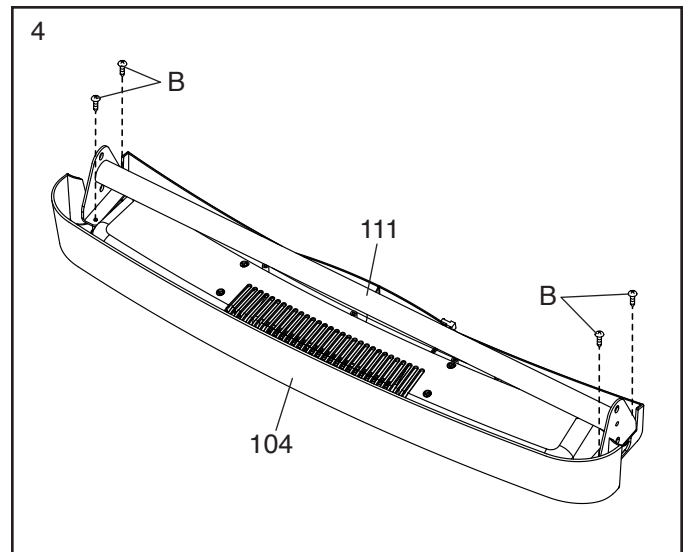


3. Erősítse fel a oldali támasztóoszlopot (116) a keretre (134) két 3/8" x 3" csavar (3), valamint két 3/8" x 1" csavar (4) segítségével. **Még ne húzza meg teljesen a csavarokat.**

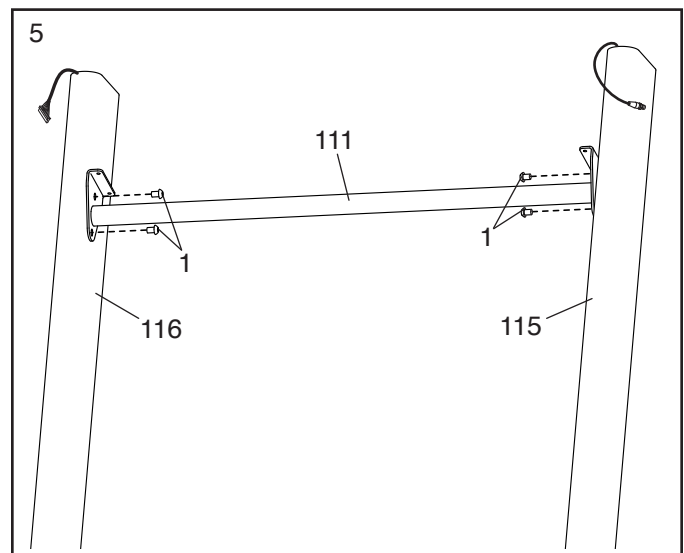
Rögzítse a bal oldali támasztóoszlopot (az ábrán nem látható) a fentiekben leírt módon. **Megjegyzés: A bal oldali támasztóoszlopban van egy tévécábel (az ábrán nem látható).**



4. Távolítsa el és tegye félre a négy megjelölt csavart (B). Ezután vegye le a tálca ventilátort (104) a támasztóoszlop keresztadarbjáról (111).



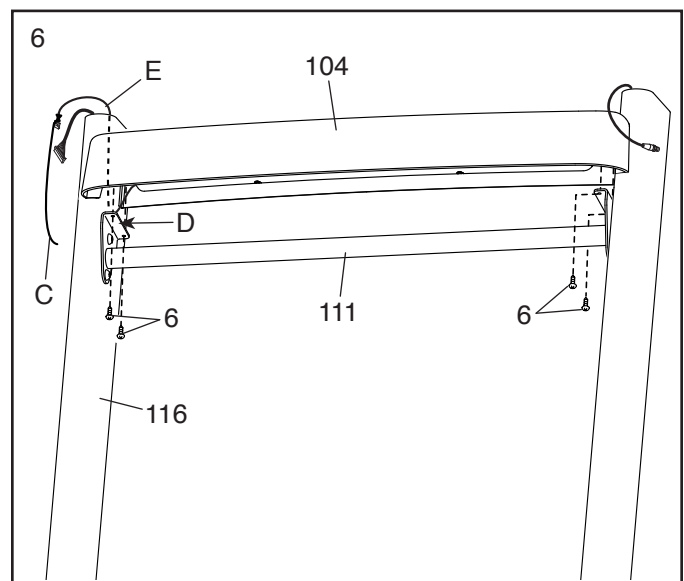
5. Óvatosan csúsztassa a támasztóoszlop keresztadarbját (111) a bal és jobb oldali támasztóoszlopok közé (115, 116). Rögzítse a támasztóoszlop keresztadarbot négy 5/16" x 3/4" csavarral (1). **Hajtsa be mind a négy csavart, majd húzza meg mindegyiket.**



6. Tartsa a tálca ventilátort (104) a jobb oldali támasztóoszlop mellett (116). Tekerje a jobb oldali támasztóoszlop oldalában található nyílásból (D) kilógó kötőelemet (C) a ventilátor-vezeték (E) vége köré. Húzza át a ventilátor-vezeték a nyíláson, és húzza ki a jobb oldali támasztóoszlop tetején. Majd távolítsa el a kötőelemet.

Azonosítsa be a #8 x 3/4" gombafejű csavarokat (6). **FONTOS: Ne tévessze össze a #8 x 3/4" csavarokat (5) a #8 x 3/4" gombafejű csavarokkal. A #8 x 3/4" gombafejű csavarok feje laposabb.**

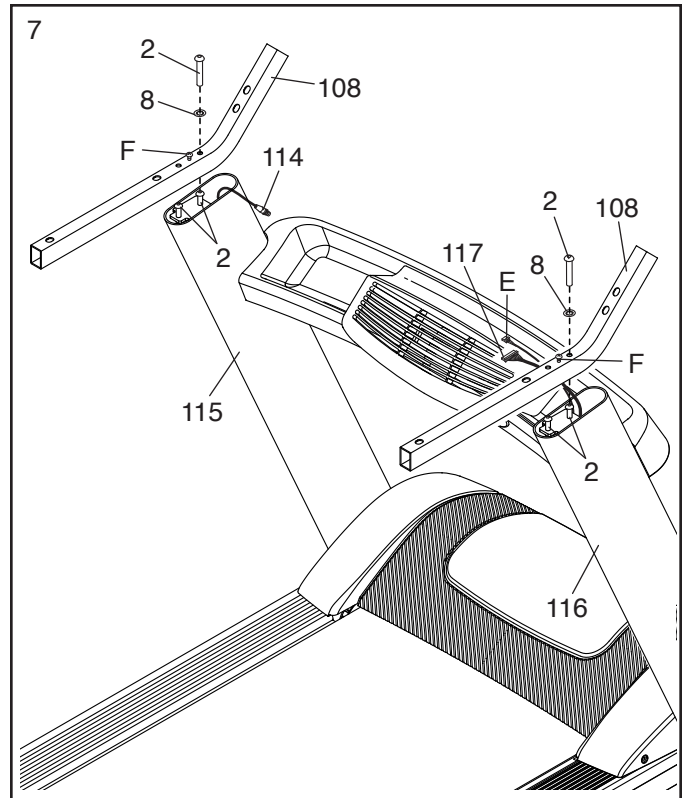
Rögzítse a tálca ventilátort (104) a támasztóoszlop keresztadarbhoz (111) négy #8 x 3/4" gombafejű csavarral (6). **Hajtsa be mind a négy csavart, majd húzza meg mindegyiket.**



7. Távolítsa el és tegye el a négy megjelölt 5/16" x 2" csavart (2).

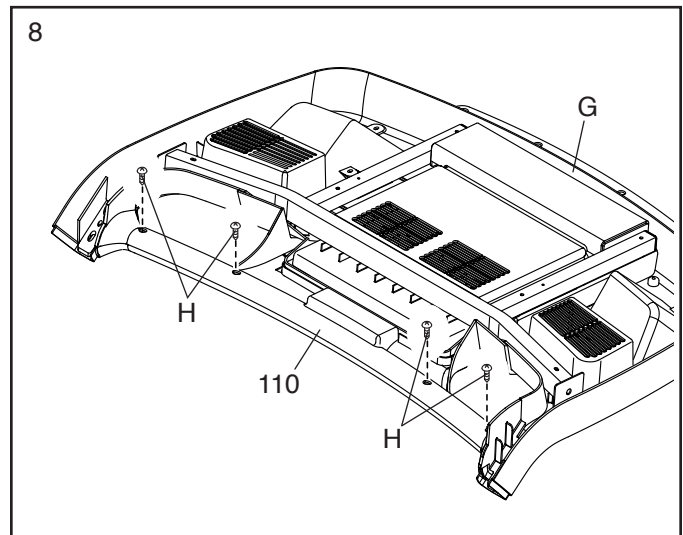
Illessze a két kapaszkodót (108) a bal és jobb oldali támasztóoszlopokra (115, 116) két 5/16" x 2" csavarral (2), amelyeket az előbb távolított el, illetve két 5/16" csillagalátéttal (8). **Még ne húzza meg teljesen a csavarokat. Legyen óvatos, nehogy a tévékábel (114), a támasztóoszlop-vezeték (117) vagy a ventilátor vezetéke (E) becsípődjön. Helyezze el a vezetékeket az ábrán látható módon.**

Ezután távolítsa el és tegye el a két megjelölt csavart (F).



8. Állítsa a konzolszerelvényt (G) felszínével lefelé egy puha felületre, hogy elkerülje a konzolszerelvény megkarcolódását.

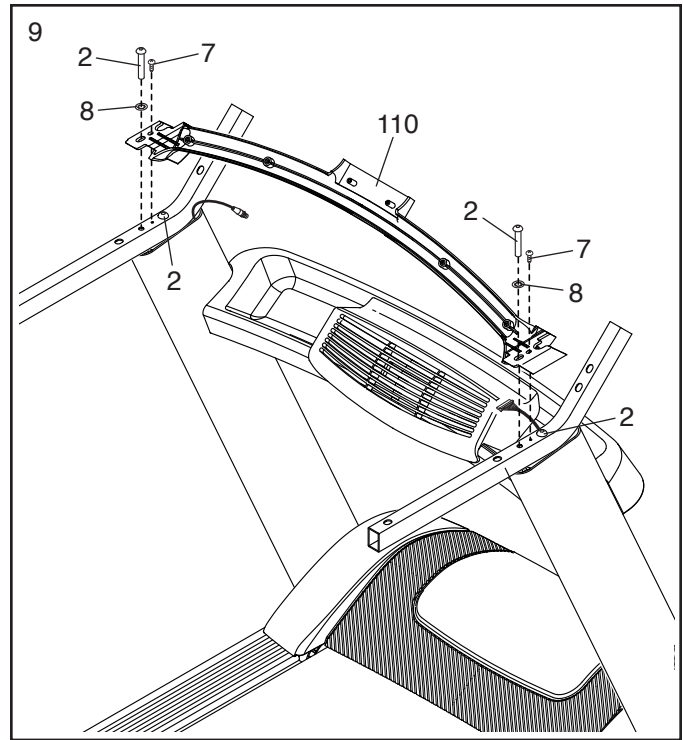
Távolítsa el és tegye félre a négy megjelölt csavart (H). Ezután távolítsa el a pulzus kereszt-darabot (110).



9. **FONTOS: A pulzus keresztarab (110) sérülésének elkerülése érdekében ne használjon elektromos meghajtású szerszámokat és ne húzza túl a #10 x 3/4" csavarokat (7) vagy az 5/16" x 2" csavarokat (2).**

Helyezze a pulzus keresztarabot (110) az ábrán bemutatott irányba. Illessze vissza a pulzus keresztarabot a két 5/16" x 2" csavarral (2), amelyeket az 7. lépésben távolított el, illetve két 5/16" csillagalátéttel (8) és két #10 x 3/4" csavarral (7). **Hajtsa be mind a négy csavart, majd húzza meg őket.**

Ezután húzza meg a másik két 5/16" x 2" csavart (2).

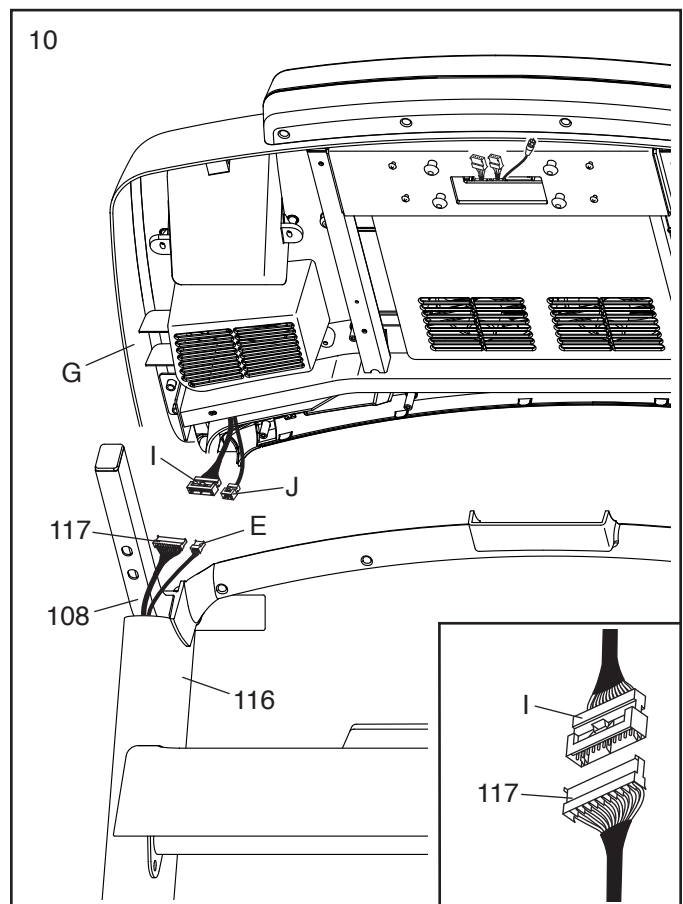


10. Egy másik személy segítségével tartsa a konzol szerelvényt (G) a kapaszkodó (108) mellett.

Lásd a képmellékletet. Csatlakoztassa a támasztóoszlop-vezetékét (117) a konzolvezetékekhez (I). **A csatlakozóknak könnyen össze kell csúszniuk és a helyükre kell pattanniuk.** Ha nem ez a helyzet, forgassa el valamelyik csatlakozót és próbálja meg újból. **HA A CSATLAKOZÓKAT NEM ILLESZTI ÖSSZE MEGFELELŐEN, A KONZOL AZ ÁRAMELLÁTÁS BEKAPCSOLÁSAKOR KÁROSODHAT.**

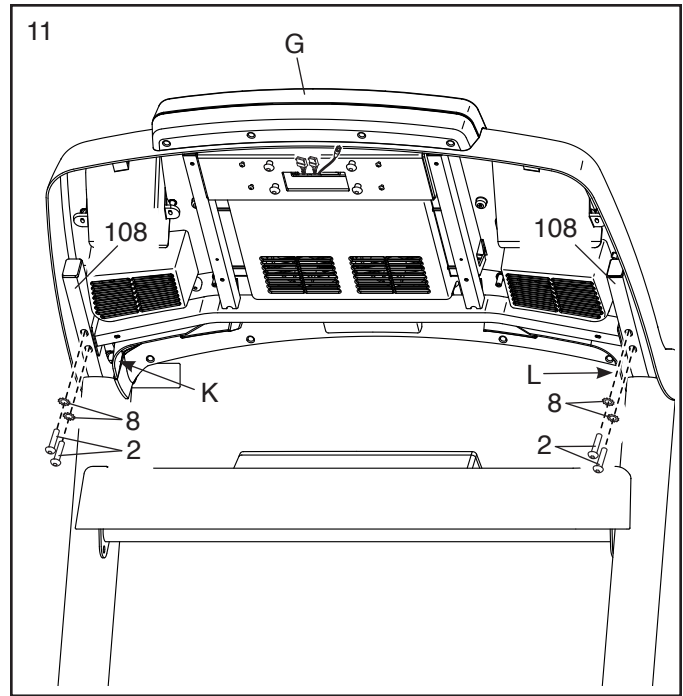
Ezután csatlakoztassa a két ventilátor-vezetékét (E, J). Vegye le a vezetékkötegelőket a támasztóoszlop-vezetékéről (117) valamint a ventilátor-vezetésekről.

Csatlakoztassa a két koaxiális kábelt a másik oldalon (az ábrán nem látható). Dugja a főlöszleges kábelt és vezetékét a jobb oldali támasztóoszlopba (116).



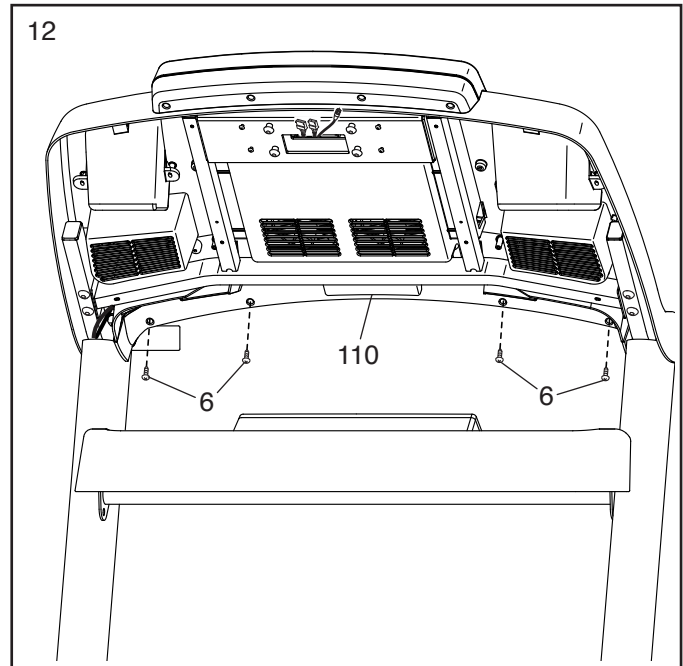
11. Rögzítse a konzolszerelvényt (G) a kapaszkodóhoz (108) négy 5/16" x 2" csavarral (2) és négy 5/16" csillagalátétellel (8). **Hajtsa be kissé mind a négy csavart, majd húzza meg őket. Legyen óvatos, nehogy a vezetékek és kábelek becsípődjenek.**

Helyezze be a vezetékeket (K) és kábeleket (L) felfelé a konzolszerelvénybe (G).



12. Azonosítsa be a #8 x 3/4" gombafejű csavarokat (6). **FONTOS: Ne tévessze össze a #8 x 3/4" csavarokat (5) a #8 x 3/4" gombafejű csavarokkal. A #8 x 3/4" gombafejű csavarok feje laposabb.**

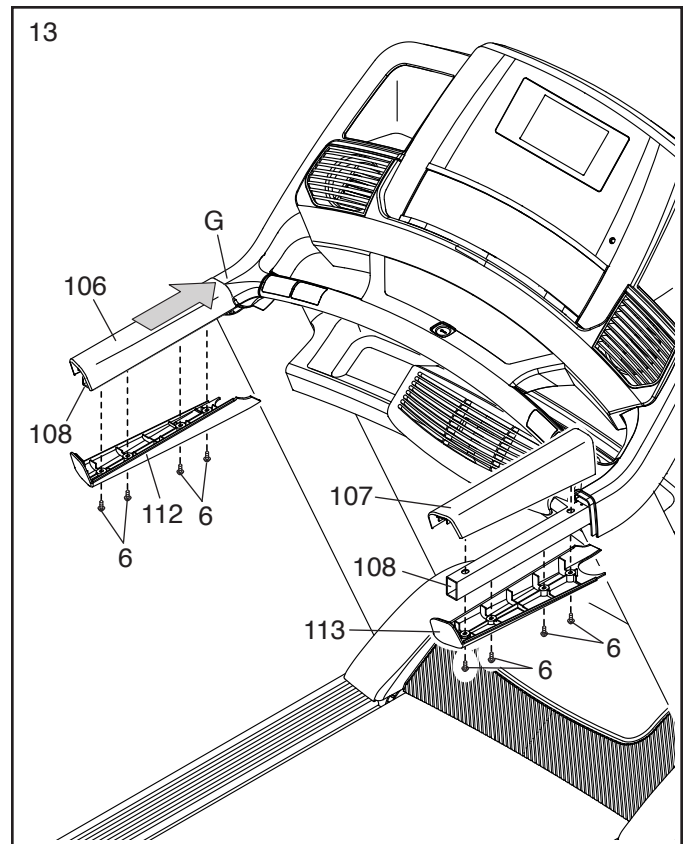
Kezdje el meghúzni a négy #8 x 3/4" gombafejű csavart (6) a pulzus keresztábrában (110); **ne húzza túl a csavarokat.**



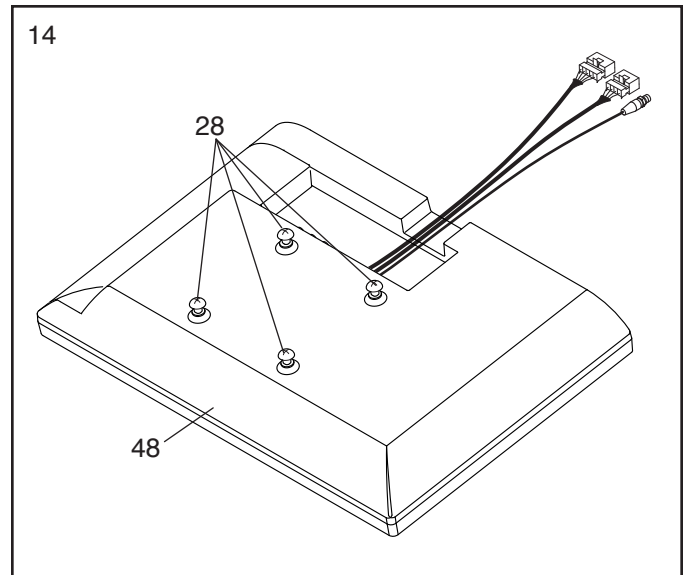
13. Azonosítsa be a #8 x 3/4" gombafejű csavarokat (6). **FONTOS: Ne tévessze össze a #8 x 3/4" gombafejű csavarokat a #8 x 3/4" csavarokkal (5). A #8 x 3/4" gombafejű csavarok feje laposabb.**

Tegye a bal kapaszkodó felső burkolatát (106) a bal kapaszkodó alsó burkolatára (112). Hajtsa be részben a négy #8 x 3/4" gombafejű csavart (6) a bal kapaszkodó alsó burkolatába, a bal kapaszkodóba (108) és a bal kapaszkodó felső burkolatába. Csúsztassa előre a bal kapaszkodó felső és alsó burkolatát a konzolszerelvény felé (G) az ábrán látható módon. **Ezután húzza meg mind a négy gombafejű csavart.**

Illessze a jobb kapaszkodó felső és alsó burkolatait (107, 113) a jobb kapaszkodóra (108) ugyanilyen módon.



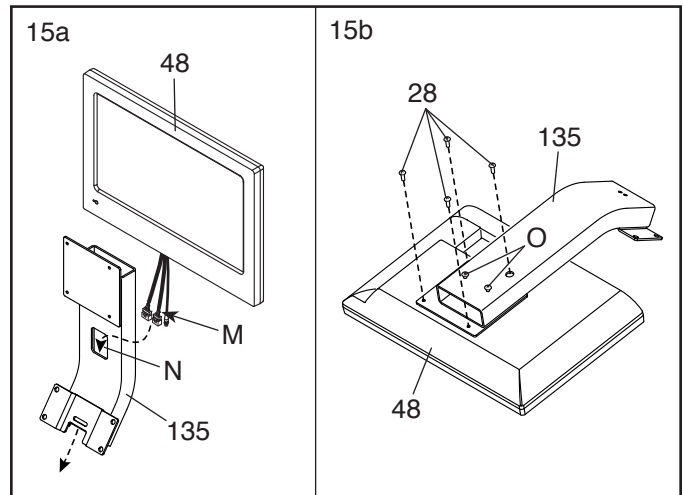
14. Állítsa a TV-t (48) képernyővel lefelé egy puha felületre, hogy elkerülje megkarcolódást. **Távolítsa el és tegye el a négy jelölt M4,2 x 12mm-es csavart (28).**



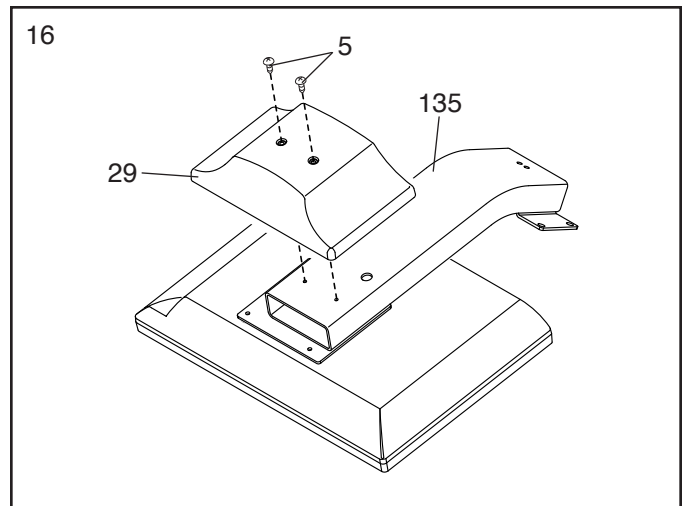
15. Dugja be a vezetékeket és a TV-ből (48) kijövő koaxiális kábelt (M) a TV-konzolon (135) található lyukba (N) az ábrán látható módon.

Lásd a 15b ábrát. Rögzítse a TV-konzolt (135) a TV-hez (48) a négy M4,2 x 12mm-es csavarral (28), amelyeket a 14. lépésben távolított el.

Ezután távolítsa el és tegye el a két megjelölt csavart (O).



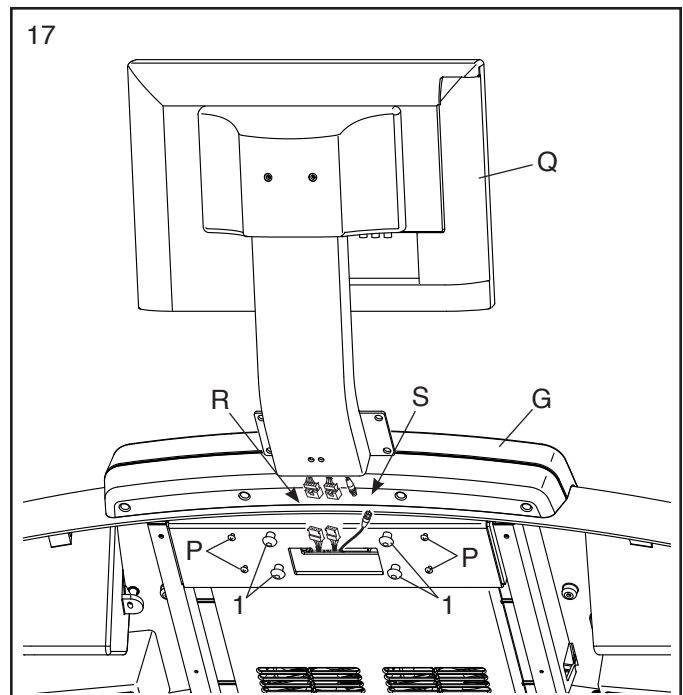
16. Rögzítse a TV-konzol felső burkolatát (29) a TV-konzolhoz (135) két #8 x 3/4" csavarral (5).



17. Távolítsa el és tegye félre a négy megjelölt csavart (P).

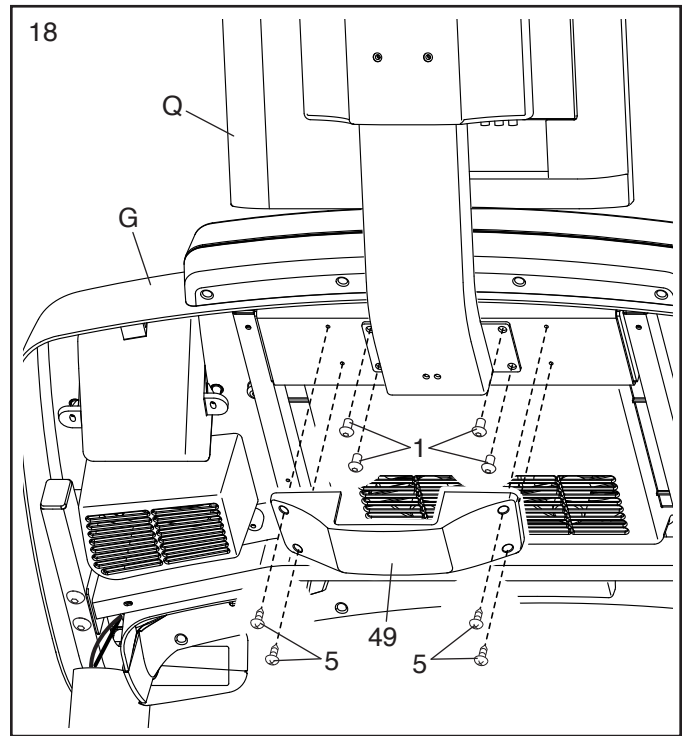
Távolítsa el és tegye el a négy megjelölt 5/16" x 3/4" csavart (1).

Tartsa a TV-szerelvényt (Q) a konzolszerelvény-nél (G). Csatlakoztassa a TV-szerelvényen levő két vezetéket (R) és a koaxiális kábelt (S) a konzolszerelvényen található két vezetékhez és koaxiális kábelhez. Dugja be a fölösleges vezetékeket és kábeleket a konzolszerelvénybe.

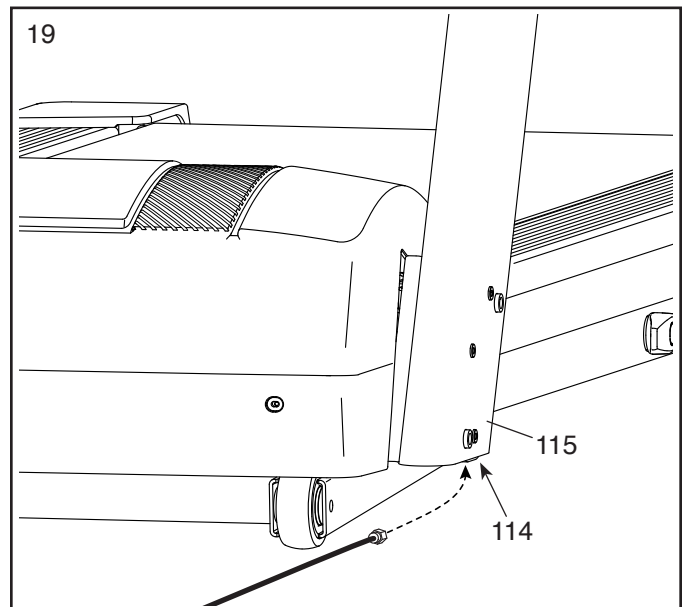


18. Rögzítse a TV-konzolt (Q) a konzolszerelvényhez (G) a négy 5/16" x 3/4" csavarral (1), amelyeket a 17. lépésben távolított el. **Vigyázzon, nehogy a vezetékek becsípődjenek. Hajtsa be részben mind a négy csavart, majd húzza meg őket.**

Ezután rögzítse a TV-szerelvény alsó burkolatát (49) négy #8 x 3/4" csavarral (5). **Hajtsa be mind a négy csavart, majd húzza meg mind egyiket. Ügyeljen arra, hogy a csavarokat ne feszítse túl.**



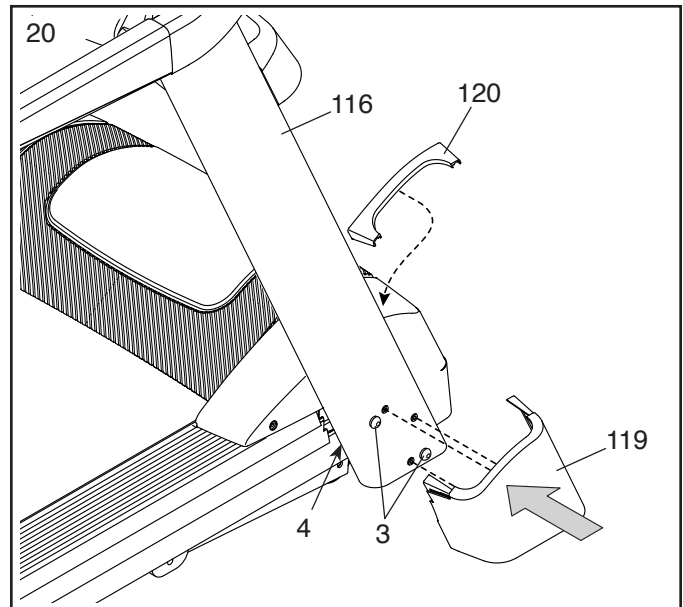
19. Csatlakoztassa a falból (vagy a készülékből) kijövő koaxiális kábelt a bal oldali támasztóoszlop (115) aljában található Tv-kábelhez (114).



20. **Húzza meg a két 3/8" x 3" csavart (3) és a 3/8" x 1" csavart (4) a futópad mindkét oldalán.**

Ezután nyomja a jobb oldali támasztóoszlop burkolatát (119) a jobb támasztóoszlopra (116). Majd nyomja a jobb belső támasztóoszlop-burkolatot (120) a jobb oldali támasztóoszlop burkolat tetejére.

Rögzítse a bal oldali támasztóoszlop burkolatát és a bal belső támasztóoszlop-burkolatot a bal oldali támasztóoszlophoz ugyanígy (az ábrán nem látható).

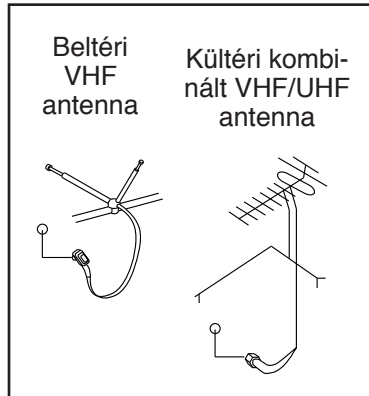


21. **Győződjön meg arról, hogy az alkatrészek megfelelően rögzítve vannak, mielőtt a futópadot használja.** Ha átlátszó műanyag van a futópad matricáin, távolítsa el a műanyagot. A padló vagy a szőnyeg védelme érdekében helyezzen szőnyeget a futópad alá. A konzol sérüléseinek elkerüléséhez ne tegye ki a futópadot közvetlen napfénynek. Tartsa a tartozék hatszögletű csavarkulcsot biztonságos helyen. Az egyik hatszögletű csavarkulcs a sétálószalag beállításához való (lásd a 42. oldalon). Megjegyzés: A berendezéshez plusz alkatrészek is lehetnek csomagolva.

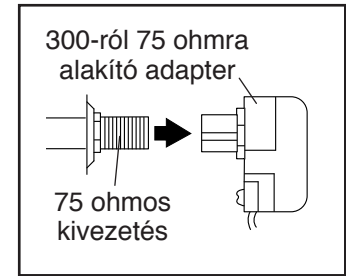
A TV használata előtt csatlakoztatnia kell egy antennát vagy 75 ohmos CATV-kábelt a 75 ohmos csatlakozóhoz, egy AV-kábelt az audio/video bemeneti jack csatlakozóhoz, vagy egy HDMI-kábelt a HDMI bemeneti csatlakozóhoz. Megjegyzés: Használjon CATV-kábelt külső források, például kábelelosztó doboz, tévéhez való műholdas beltéri egység, videomagnó vagy analóg kábel csatlakoztatásához. A CATV-kábel, az antenna vagy adapter, az AV-kábel és a HDMI-kábel nem tartozék.

AZ ANTENNA CSATLAKOZTATÁSA

Helyezze el a beltéri VHF antennát vagy a kültéri VHF/UHF antennák kombinációját a kívánt helyre. A kültéri antennák ki vannak téve az időjárásnak, ami csökkentheti a jel minőségét. Az antenna csatlakoztatása előtt vizsgálja meg a kültéri antennát és a bemenő vezetéket.



2. Nyomja rá a 300-ról 75 ohmra alakító adaptert a 75 ohmos kivezetéshez a futópad keretén a hálózati kábelnél.

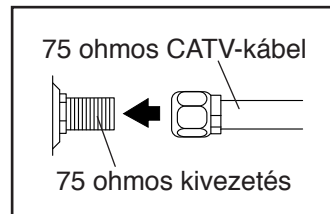


KÜLSŐ FORRÁS CSATLAKOZTATÁSA CATV-KÁBEL SEGÍTSÉGÉVEL

1. Csatlakoztassa az egyik 75 ohmos CATV-kábel egyik végét a 75 ohmos kimeneti jack csatlakozóhoz saját külső forrásán.
2. Dugja be külső forrásának a hálózati kábelét. A megfelelő földeléssel kapcsolatos utasításokat lásd a külső forrás felhasználói kézikönyvében.
3. Csatlakoztassa a 75 ohmos CATV-kábelt a 75 ohmos kivezetéshez a futópad keretén a hálózati kábel közelében. Lásd a bal oldali rajzot.

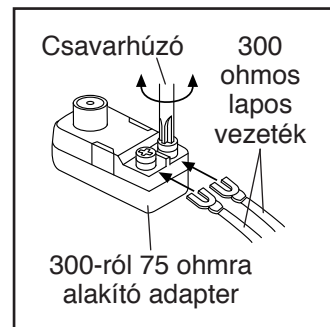
75 ohmos CATV-kábel

1. Csatlakoztassa az antennából kijövő 75 ohmos CATV-kábelt a 75 ohmos kivezetéshez a futópad keretén a hálózati kábelnél.



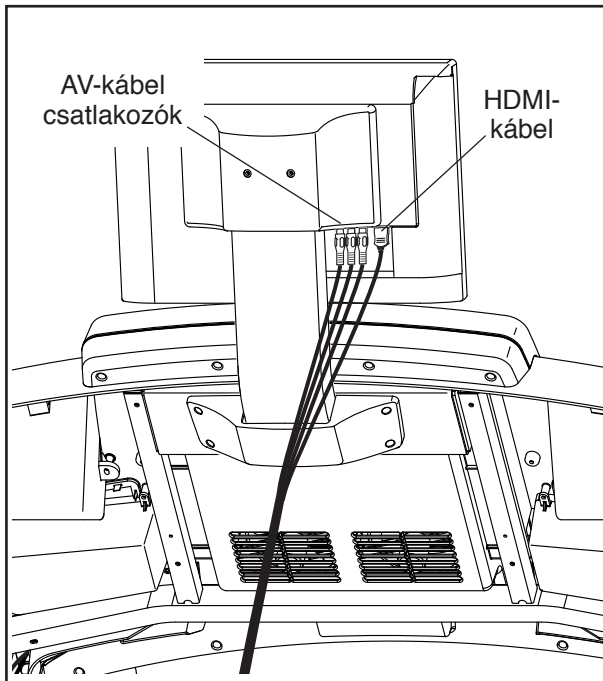
300 ohmos lapos vezeték

1. Csatlakoztassa az antennából kijövő 300 ohmos lapos vezetéket a 300-ról 75 ohmra alakító adapterhez.



VIDEOMAGNÓ, DVD-LEJÁTSZÓ VAGY MÁŠ ESZKÖZ CSATLAKOZTATÁSA AV-KÁBELLEL

1. Csatlakoztassa az RCA AV-kábel háromágú végét a videomagnóhoz, DVD-lejátszóhoz vagy egyéb eszközhöz.
2. Dugja be az eszköz hálózati kábelét. A megfelelő földeléssel kapcsolatos utasításokért lásd a videomagnó, DVD-lejátszó vagy egyéb eszköz felhasználói kézikönyvét.
3. Csatlakoztassa az RCA AV-kábelt a TV-n található audio/video bemeneti jack-csatlakozóhoz az alábbi ábrán látható módon.



DVD- VAGY BLUE-RAY LEJÁTSZÓ, ILLETVE MÁŠ ESZKÖZ CSATLAKOZTATÁSA HDMI-KÁBELLEL

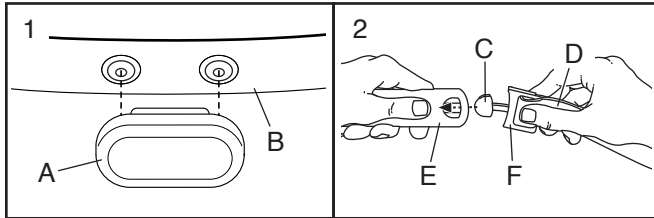
1. Csatlakoztassa a HDMI-kábel egyik végét a DVD- vagy Blu-ray lejátszóhoz, illetve egyéb eszközhöz.
2. Dugja be az eszköz hálózati kábelét. A megfelelő földeléssel kapcsolatos utasításokért lásd a DVD-lejátszó, Blu-ray lejátszó vagy egyéb eszköz felhasználói kézikönyvét.
3. Csatlakoztassa a HDMI-kábel másik végét a TV-n található HDMI-bemeneti jack-csatlakozóba a bal oldali ábrán látható módon.

FONTOS: De dugjon be semmilyen készüléket a TV oldalán található USB-portba.

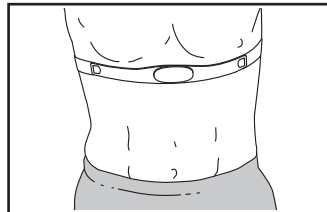
MELLKASI PULZUSSZÁM-MONITOR

A PULZUSSZÁM-MONITOR FELHELYEZÉSE

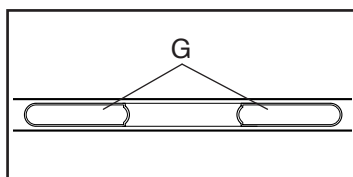
Ha a pulzusszám-monitor úgy néz ki, mint az 1-es rajzon ábrázolt készülék, nyomja az adót (A) a mellpánton (B) található gyorsrögzőtökbe. Ha a pulzusszám-monitor úgy néz ki, mint a 2-es rajzon ábrázolt készülék, helyezze a mellpánt (D) egyik végén levő fület (C) az adó (E) egyik végébe. Ezután nyomja az adó végét a mellpánton található csat (F) alá; a fülnek egy szintben kell lennie az adóval.



Ezután az ábrázolt helyen helyezze a mellkasa köré a pulzusszám-monitort; a pulzusszám-monitornak a ruhái alatt, közvetlenül a bőrére kell felfeküdnie. Győződjön meg arról, hogy a logó a jobb oldalon felfelé néz. Ezután csatlakoztassa a mellpánt másik végét. Állítson a mellkasi szíj hosszán, ha szükséges.



Majd húzza el a testétől néhány centiméterre az adót és a mellpántot, és keresse meg a két elektródás területet (G). Nyállal vagy kontaktlencse folyadékkal nedvesítse be mindkét elektróda területet. Ezután helyezze vissza az adót és a mellpántot a mellkasára.



ÁPOLÁS ÉS KARBANTARTÁS

- Minden használat után alaposan szárítsa meg az elektródás területeket egy puha törölközővel. A nedvesség miatt aktív maradhat a pulzusszám-monitor, és ez csökkenti az akkumulátor élettartamát.

- A pulzusszám-monitort meleg, száraz helyen tárolja. A pulzusszám-monitort ne tárolja nejlonszatyorban vagy más olyan helyen, ami gyűjtheti a nedvességet.
- A pulzusszám-monitort ne tegye ki közvetlen napsugárzásnak huzamosabb ideig; ne tegye ki 50 C-nál (122 F) magasabb és -10 C-nál (14 F) alacsonyabb hőmérsékletnek.
- Használatkor vagy tároláskor ne hajlítsa vagy nyújtsa meg túlzottan a pulzusszám-monitort.
- Az adó tisztításához használjon egy nedves ruhát és kevés, kímélő tisztítószeret. Ezután egy nedves ruhával törölje le, majd alaposan szárítsa meg egy puha törölközővel. Az adó tisztításához soha ne használjon alkoholt, dörzsölő hatású szereket vagy vegyszereket. A mellpántot kézzel mossa ki és levegőn szárítsa meg.

HIBAKERESÉS

- Ha a pulzusszám-monitor nem működik abban a pozícióban, ahogy az a bal oldalt le van írva, mozgassa azt egy kicsit feljebb vagy lejjebb a mellkasán.
- Ha a szívritmus értékek nem jelennek meg addig, amíg Ön elkezd izzadni, nedvesítse meg ismét a elektródás területeket.
- Ahhoz, hogy a konzol megjelenítse a szívritmus értékeket, a használatnak karnyújtásnyi távolságon belül kell lennie a konzoltól.
- Ha az adó hátulján található egy elemrekesz-fedél, cserélje ki az elemet ugyanolyan típusú új elemre.
- A pulzusszám-monitort normális szívritmusú emberekhez tervezték. A szívritmus-érték problémákat orvosi okok is okozhatják, mint pl. a korai szívkamrai összehúzódás (pvc), a tachikardia és a szívritmuszavar.
- A pulzusszám-monitor működését befolyásolhatja a magasfeszültségű vezetékek vagy más források által okozott mágneses interferencia. Ha azt gyanítja, hogy a problémát mágneses interferencia okozza, próbálja meg áthelyezni a fitnessberendezést.

A FUTÓPAD HASZNÁLATA

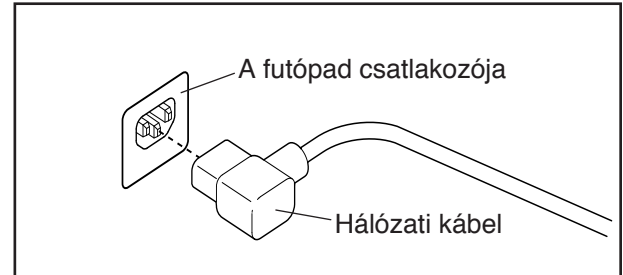
A TÁPKÁBEL CSATLAKOZTATÁSA

Ezt a terméket földelni kell. Ha hibásan működne vagy elromolna, a földelés az elektromos áram számára biztosítja a legkisebb ellenállási útvonalat, ezzel csökkentve az áramütés kockázatát. Ez a termék készülék-földelő vezetékét tartalmazó áram-kábellel rendelkezik és földelt dugasszal. **FONTOS: Ha az áram-kábel megrongálódott, a gyártó által javasolt áram-kábelre kell kicserélni.**

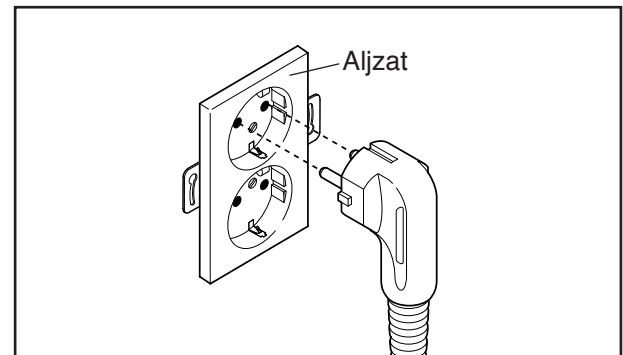
⚠ VESZÉLY! A készülék-földelő vezeték nem megfelelő csatlakoztatása megnövelt áramütés veszélyét idézheti elő. Ellenőriztesse szakképzett villanyszerelővel vagy szervizessel, ha nem biztos abban, hogy a termék megfelelően van-e földelve. Ne módosítsa a termékhez kapott dugaszt, ha nem illeszkedik az aljzatba, szereltesse be egy megfelelő aljzatot egy szakképzett villanyszerelővel.

Kövesse az alábbi lépéseket az áram-kábel bedugaszolásához.

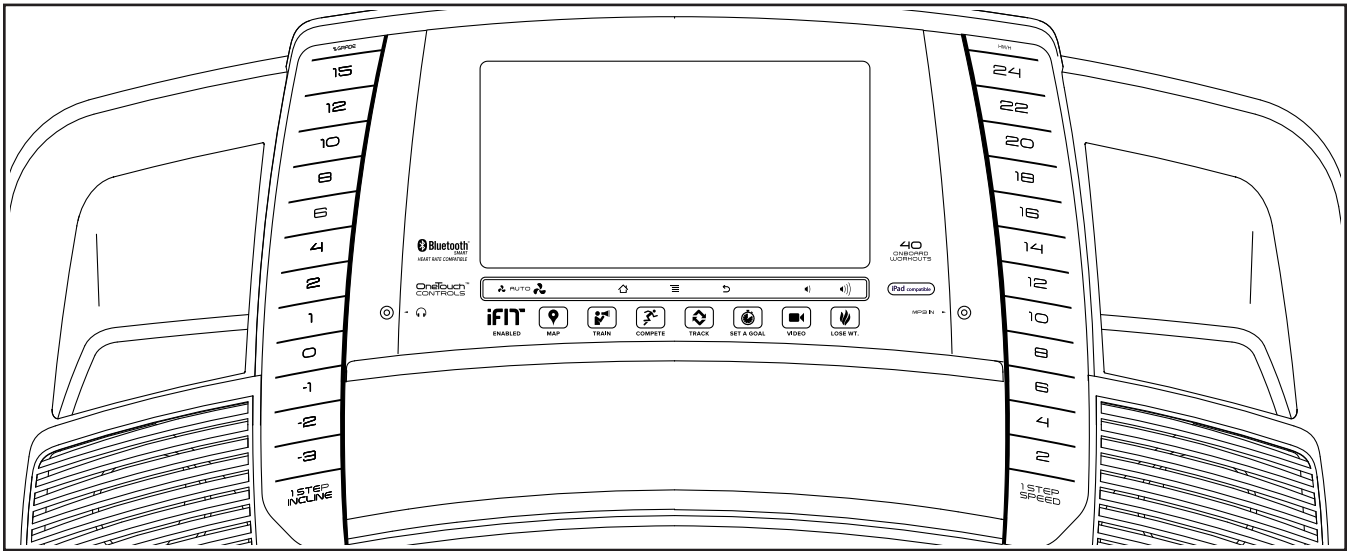
1. Dugaszolja be az áram-kábel ábrán látható végét a futópádon lévő aljzatba.



2. Dugja be az áramkábelt egy megfelelő hálózati csatlakozóba, amely a helyi szabályoknak, rendeleteknek megfelelően van beszerelve.



KONZOLDIAGRAM



VALÓSÍTSA MEG FITNESZCÉLJAIT AZ iFIT.COM SEGÍTSÉGÉVEL

Az új iFit-funkcióval rendelkező fitnessgépen az iFit.com számos funkcióját használhatja, hogy edzési céljait valóra válthassa:



A személyre szabható Google Maps alkalmazással bárhol a világon futhat.



Töltsön le edzésprogramokat, amelyeket segítenek személyes céljai elérésében.



Mérje előrehaladását, és versenyezzen az iFit közösség többi tagjával.



Töltse fel edzésének eredményeit az iFit felhőbe, és kövesse nyomon teljesítményét.



Állítson be az edzésprogramokhoz kalória-, idő-, illetve távolságcélokat.



Nézzen nagy felbontású videókat a szimulált edzésről.



Válassza ki és töltsön le a súlycsökkentő edzésterv-sorozatokat.

További információért látogasson el az [iFit.com](https://www.ifit.com) honlapra.

A KONZOL JELLEMZŐI

A futópad konzolja olyan jellemzők meggyőző sorát kínálja, amelyeket arra terveztek, hogy az edzésprogramjait hatékonyabbá és élvezhetőbbé tegyék.

Amikor a manuális módot alkalmazza, egy gombnyomással megváltoztathatja a futópad sebességét és lejtését. Edzés közben a konzol az edzésről azonnali visszajelzést ad. A pulzusszámát is megmérheti a markolatos pulzusszám-monitor vagy a mellkasi pulzusszám-monitor segítségével.

Emellett a konzol számos beépített edzésprogramot is kínál. Mindegyik edzésprogram automatikusan szabályozza a futópad sebességét és lejtését, miközben végigvezeti Önt a hatékony program-összeállításon. Ezen kívül beállíthatja a kalória-, idő-, távolság- vagy sebességcélt.

Még a digitális TV-t is nézheti, az interneten is böngészhet vagy saját kedvenc zenéjét, illetve hangkönyvét is hallgathatja edzés közben a konzol hangosító rendszere segítségével.

Az áramellátás bekapcsolásához lapozza fel a 23. oldalt. **Az érintőképernyő használatának megismeréséhez** lapozza fel a 23. oldalt. **A konzol beállításához** lapozza fel a 24. oldalt.

A FIGYELMEZTETŐ MATRICA ELHELYEZÉSE

Keresse meg a konzolon az angol nyelvű figyelmeztetések. A csomagban mellékelt matricás lapon más nyelveken is szerepelnek ugyanezek a figyelmeztetések. Helyezze fel a konzolra a magyar nyelvű figyelmeztető matricát.

AZ ÁRAMELLÁTÁS BEKAPCSOLÁSA

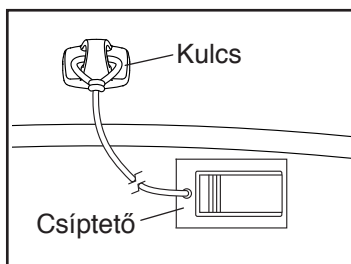
FONTOS: Ha a futópad hidegnek volt kitéve, az áramellátás bekapcsolása előtt tegye lehetővé, hogy szobahőmérsékletre melegedhessen fel. Ha ezt nem teszi meg, a konzol kijelzői vagy más elektromos alkatrészek károsodhatnak.

Dugja be a hálózati kábelt (lásd a 21. oldalon). Ezután keresse meg a futópad keretén található áramkapcsolót a hálózati kábel mellett. Az áramkapcsolót állítsa a Reset (visszaállítás) pozícióba.



FONTOS: A konzol egyik jellemzője a demó üzemmód is, amelyet arra a használatra terveztek, amikor a futópadot üzletben kiállítják. Ha a demó üzemmód van bekapcsolva, a kijelzőn megjelenik a demó bemutató, amikor Ön bedugja a hálózati kábelt és az áramkapcsolót a Reset (visszaállítás) állásba kapcsolja, mielőtt még a kulcsot bedugná. A demó üzemmód kikapcsolásához nézze meg a 7. lépést a 32. oldalon.

Ezután álljon rá a futópad talpsínjére. Keresse meg a kulcsra erősített csíptetőt, majd csúsztassa rá a csíptetőt a ruházata övpántjára. Ezt követően helyezze be a kulcsot a konzolba. **Megjegyzés:** Lehetséges, hogy a konzol készenlétbe lépéséhez egy perc is kell. **FONTOS:** Vészhelyzetben a kulcs ki tud húzódni a konzolból, és ennek következtében a sétálószalag lassan leáll. Próbálja ki a csíptetőt úgy, hogy óvatosan tesz pár lépést hátrafelé; és ha a kulcs nem húzódik ki a konzolból, állítson a csíptető helyzetén.



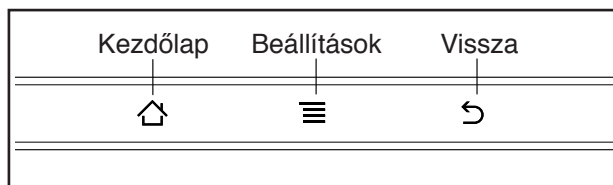
Megjegyzés: A konzol a sebességet és a távolságot kilométerben vagy mérföldben is megjelenítheti. Annak eldöntésére, hogy melyik mértékegységet választotta, nézze meg a 4. lépést a 32. oldalon. Az egyszerűség kedvéért minden, ebben a kézikönyvben szereplő utasítás kilométerre vonatkozik.

AZ ÉRINTŐKÉPERNYŐ HASZNÁLATA

A konzolhoz tartozik egy színes, érintőkijelzős táblagép. Az alábbi információk segítségével megismerheti a táblagép korszerű technológiáját.

- A konzol más táblagépekhez hasonlóan működik. A képernyőn látható képek (például az edzésprogram képei) mozgatásához az ujjával kell pöccintenie vagy el kell csúsztatnia a képernyőt (lásd az 5. lépést a 25. oldalon). Azonban nem tudja a képet nagyítani vagy kicsinyíteni azáltal, hogy az ujjait elhúzza a képernyőn.
- A képernyő nem érzékeny a nyomásra. Nem kell erősen nyomni a képernyőt.
- Ha egy szövegmezőbe információt szeretne megadni, érintse meg a szövegmezőt a billentyűzet megjelenítéséhez. Ha a billentyűzeten számokat vagy egyéb karaktereket szeretne használni, érintse meg a ?123 gombot. További karakterek megjelenítéséhez érintse meg az Alt gombot. Érintse meg ismét az Alt gombot a számbillentyűzet megjelenítéséhez. A betűbillentyűzethez való visszatéréshez érintse meg az ABC gombot. Ha nagybetűt szeretni írni, érintse meg a felfelé mutató nyíllal jelölt gombot. Ha egymás után több nagybetűt szeretne beírni, ismételten érintse meg a nyíl gombot. A kisbetűs billentyűzethez való visszatéréshez érintse meg harmadszor is a nyíl gombot. Az utolsó karakter törléséhez nyomja meg a visszafelé mutató nyíllal és X-szel jelölt gombot.

A táblagépben való navigáláshoz használja a konzolon található gombokat. A főmenübe való visszalépéshez nyomja meg a kezdőlap gombot. A beállítások főmenüjébe való belépéshez nyomja meg a beállítások gombot (lásd a 31. oldalon). Az előző képernyőre való visszalépéshez nyomja meg a vissza gombot.



A KONZOL BEÁLLÍTÁSA

A futópad első használata előtt állítsa be a konzolt.

1. Csatlakozzon a vezeték nélküli hálózathoz.

Megjegyzés: Csatlakoznia kell egy vezeték nélküli hálózathoz, hogy hozzáférjen az internethez, letölthesse az iFit edzésprogramokat, és használhassa a konzol különböző funkcióit. A konzol vezeték nélküli hálózathoz való csatlakoztatásához nézze meg A VEZETÉK NÉLKÜLI ÜZEMMÓD HASZNÁLATA c. pontot a 35. oldalon.

2. Ellenőrizze a firmware frissítéseket.

Először olvassa el az 1. lépést a 31. oldalon és a 2. lépést a 34. oldalon, és válassza ki a karbantartási üzemmódot. Majd olvassa el a 3. lépést a 34. oldalon, és keressen frissítéseket a firmware-hez.

3. Kalibrálja a lejtési rendszert.

Olvassa el a 4. lépést a 34. oldalon, és kalibrálja a futópad lejtési rendszerét.

4. Hozzon létre egy iFit-fiókot.

Érintse meg a képernyő bal alsó sarkánál található földgömb gombot, majd érintse meg az iFit gombot.

Megjegyzés: A böngészőben való navigációról további információt olvashat a 33. oldalon. A böngésző megnyitja az iFit.com kezdőoldalát. Kövesse a webhelyen megjelenő utasításokat az iFit-tag-ságra való regisztrációhoz. Ha rendelkezik aktiváló kóddal, akkor válassza a kód aktiválása opciót.

A konzol most már készen áll, elkezdheti az edzést. A következő oldalak ismertetik a konzol által kínált különböző edzésprogramokat és egyéb funkciókat.

A kézi üzemmód használatát lásd a 25. oldalon. **A sebességállító gyűrű használatát** lásd a 26. oldalon. **A beépített edzéstervek használatát** lásd a 28. oldalon. **A beállított célú edzésprogramok használatát** lásd a 29. oldalon. **A pulzus edzéstervek használatát** lásd a 30. oldalon. **Az iFit edzésprogramok használatát** lásd a 30. oldalon.

A berendezés-beállítási üzemmód használatát lásd a 31. oldalon. **A hangrendszer használatát** lásd a 33. oldalon. **Az internetes böngésző használatát** lásd a 33. oldalon. **A beállítások üzemmód használatát** lásd a 34. oldalon. **A vezeték nélküli üzemmód használatát** lásd a 35. oldalon.

A digitális TV használatát lásd a 35. oldalon. **A távirányító használatát** lásd a 37. oldalon. **A TV-beállítások módosítását** lásd a 38. oldalon. **A digitális TV hibaelhárítását** lásd a 43. oldalon.

FONTOS: Ha a konzol felületén műanyag lapok vannak, távolítsa el a műanyagot. A járóplatform károsodásának megelőzésére viseljen tiszta edzőcipőt, amikor a futópadot használja. Amikor a futópadot első alkalommal használja, figyelje meg a sétálószalag egy vonalba állítását, és – ha szükséges – centrálja a sétálószalagot (lásd a 42. oldalt).

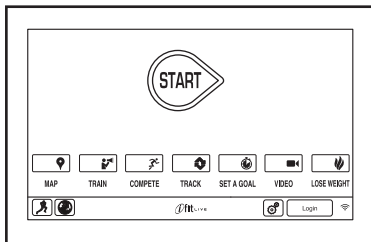
A MANUÁLIS ÜZEMMÓD HASZNÁLATA

1. Helyezze be a kulcsot a konzolba.

Lásd az ÁRAMELLÁTÁS BEKAPCSOLÁSA részt a 23. oldalon. **Megjegyzés: Lehetséges, hogy a konzol készenlétbe lépéséhez egy perc is kell.**

2. Válassza ki a főmenüt.

Amikor bekapcsolja a készüléket, megjelenik a főmenü, miután a konzol betöltötte a rendszert. A főmenübe bármikor visszatérhet, ehhez nyomja meg a képernyő bal alsó sarkában (az ábrán nem látható) található kezdőlap gombot.



3. Indítsa el a sétálószalagot és állítsa be a sebességet.

Érintse meg a képernyőn látható Start (indítás) gombot vagy nyomja meg a konzolon található Start gombot a sétálószalag elindításához. Megnyomhatja a Manual (kézi) gombot a konzolon, majd a Resume (vissza) gombot a képernyőn. A sétálószalag 2 km/H sebességgel mozogni kezd. Edzés közben kívánsága szerint változtasson a sétálószalag sebességén a Speed (sebesség) növelése, illetve csökkentése gomb megnyomásával. Minden alkalommal, amikor valamelyik gombot megnyomja, a sebesség beállítása 0,1 km/ó-val változik; ha a gombot lenyomva tartja, a sebesség-beállítás 0,5 km/ó fokozatokkal változik.

Ha a számozott 1 Step Speed (1 lépéses sebesség) gombok valamelyikét lenyomta, a sétálószalag sebessége fokozatosan változik addig, amíg a kijelölt sebesség-beállítást el nem érte.

A sétálószalag leállításához nyomja meg a Stop gombot. A sétálószalag újraindításához nyomja meg a Start gombot.

4. Változtassa meg a futópád lejtését kívánsága szerint.

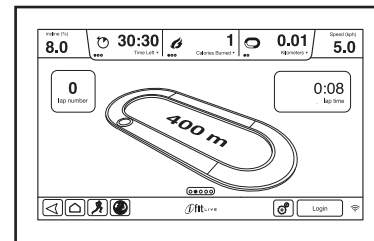
A futópád lejtésének megváltoztatásához nyomja meg az Incline (lejtés-növelés), illetve (–csökkentés) gombot, vagy a számozott 1 Step Incline (1 lépéses lejtés) gombok valamelyikét. Minden egyes alkalommal, amikor valamelyik gombot

megnyomta, a lejtés mértéke mindaddig fokozatosan nő, amíg a kijelölt lejtésbeállítást el nem érte.

Megjegyzés: Amikor először állítja be a lejtést, először kalibrálnia kell a lejtési rendszert (lásd a 4. lépést a 34. oldalon).

5. Kövesse az előrehaladását a kijelzők segítségével.

A konzol különböző kijelzési üzemmódokat kínál. A kijelölt kijelzési üzemmód dönti el, hogy az edzésprogramra vonatkozó



melyik információ jelenik meg. A kívánt megjelenítési mód kiválasztásához egyszerűen pöccintse meg vagy csúsztassa el a képernyőt. A képernyőn található piros mezők megérintésével további információkat is megtekinthet.

Miközben a futópádon sétál vagy fut, a kijelzőn az edzésprogrammal kapcsolatos alábbi adatok láthatók:

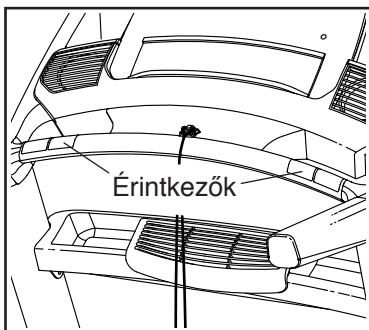
- A futópád lejtési szintje
- Az eltelt idő
- A hátralévő idő (kézi üzemmódban nincs visszaszámlálás a hátralévő időről)
- Az Ön által elégetett kalóriák hozzávetőleges száma
- Az Ön által óránként elégetett kalóriák hozzávetőleges száma
- Az eddig sétával vagy futással megtett távolság
- A megtett függőleges méterek száma.
- A sétálószalag sebessége
- A 400 m-es pálya
- Az Ön tempója perc/mérföldben
- Az Ön aktuális kör száma
- Az Ön pulzusszáma (lásd a 6. lépést)

6. Ha szeretné, mérje meg a pulzusszámát.

A pulzusszámát megmérheti a markolatos pulzusszám-monitor, vagy egy opcionális pulzusszám-monitor segítségével. Megjegyzés: A konzol kompatibilis a BLUETOOTH® Smart pulzusszám-monitorokkal.

Megjegyzés: Ha a markolatos pulzusszám-monitor és a mellkasi pulzusszám-monitort egyszerre használja, a konzol nem fogja pontosan mutatni a pulzusszámát. A mellkasi pulzusszám-monitorra vonatkozó információt lásd a 20. oldalon.

A markolatos pulzusszám-monitor használata előtt vegye le a műanyag lapokat a fém érintkezőkről. Ezen kívül ügyeljen arra is, hogy keze tiszta legyen.

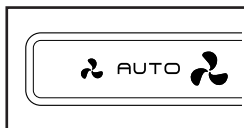


Pulzusszámának megméréséhez **álljon a talpsínekre**, majd fogja meg a tenyerével a fém érintkezőket körülbelül 10 másodpercig; **a kezét ne mozgassa**. Amikor a pulzusa érzékelhető, megjelenik a pulzusszáma. **A lehető legpontosabb pulzusszám-leolvasáshoz tartsa folyamatosan az érintkezőket kb. 15 másodpercig.**

7. Kapcsolja be a ventilátort, ha szeretné.

A ventilátor több sebességbeállítással, valamint egy automata móddal rendelkezik. Amikor az automata módot választjuk, a ventilátor sebessége automatikusan növekszik és csökken, ahogyan a sétálószalag sebessége növekszik és csökken.

Nyomja meg a kis ventilátor gombot a ventilátor sebességének kiválasztásához vagy a ventilátor kikapcsolásához. Nyomja meg a nagy ventilátor gombot a ventilátor sebességének kiválasztásához vagy az automata üzemmódhoz.



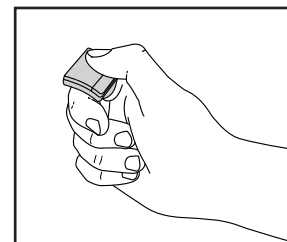
8. Amikor az edzéssel végezt, vegye ki a kulcsot a konzolból.

Lépjen fel a sétálóplatformra, majd érintse meg a képernyőn található kezdőlap vagy vissza gombot, vagy nyomja meg a konzolon a Stop gombot. Megjelenik a képernyőn az edzésprogram összefoglalója. Miután megnézte az edzésprogram összefoglalóját, érintse meg a Finish (befejezés) gombot a főmenübe való visszatéréshez. Az eredményeit el is mentheti vagy közzéteheti a képernyőn található opciók egyikével. Ezután vegye ki a kulcsot a konzolból, majd tegye biztonságos helyre.

Amikor befejezte a futópálya használatát, nyomja az áram gombot az Off (kikapcsolt) állásba és húzza ki a hálózati kábelt. **FONTOS: Ha nem így jár el, a futópálya elektromos alkatrészei idő előtt elhasználódhatnak.**

A SEBESSÉGÁLLÍTÓ GYŰRŰ HASZNÁLATA

Az innovatív sebességállító gyűrű ugyanúgy működik, mint a konzolon található Speed (sebesség növelése) és (csökkentése) gombok, azt leszámítva, hogy ezzel nem lehet elindítani a manuális módot vagy az edzést. Egyszerűen csúsztassa a sebességállító gyűrűt a jobb vagy bal keze mutatóujjára, az ábrán látható módon. Megjegyzés: Két különböző hosszúságú pánt van a csomagban. Használja azt a pántot, amely jobban illeszkedik az ujjára.

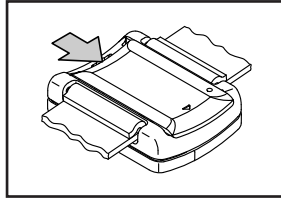


Ahhoz, hogy a sebességállító gyűrűt a konzolhoz csatlakoztassa, nyomja meg a sebességállító gyűrűn a növelés vagy csökkentés gombot. A konzolon megjelenik a csatlakozás állapota. Ha a sebességállító gyűrűt csatlakoztatta, a képernyőn megjelenik egy elem ikon, amely a sebességállító gyűrűben használt elem élettartamát jelzi.

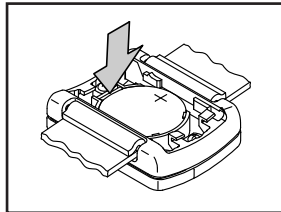
A sétálószalag sebességének megváltoztatásához nyomja meg a sebességállító gyűrűn a növelés vagy csökkentés gombot. Megjegyzés: Ha a konzolon ezzel egyidőben más funkciók is működnek, a reakció késhet, miután megnyomta a sebességbeállító gyűrűn található gombot.

Az elem cseréje—Kövesse az alábbi utasításokat a sebességállító gyűrűben található elem cseréjéhez. Kizárólag 3 Voltos, érme alakú lítium elemet használjon.

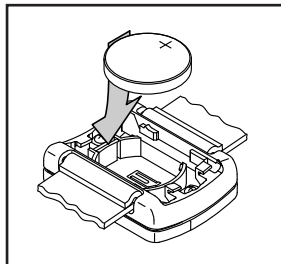
1. Távolítsa el a burkolatot, ehhez nyomja le azt és csúsztassa a nyílal jelölt irányba.



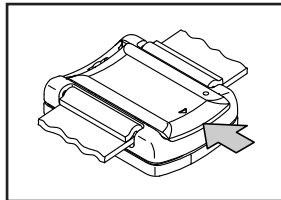
2. Helyezzen egy vékony csavarhúzó vagy egy szeget a jelölt fémkapocs és a régi elem közé. Óvatosan pattintsa ki a régi elemet a sebességállító gyűrűből.



3. Helyezze be az új elemet, ehhez először nyomja a fémkapocs-hoz, majd nyomja az elemet a helyére.



4. Nyomja vissza a burkolatot a helyére. Ezután nyomja meg a sebességállító gyűrűn található egyik gombot, hogy csatlakoztassa a konzolhoz.



FCC információ—A sebességállító gyűrű megfelel az FCC Szabályok 15. részének. Működése az alábbi két feltételhez kötött: (1) A készülék nem okozhat káros interferenciát, valamint (2) a készüléknek el kell fogadnia minden érkező interferenciát, még az olyan zavarást is, amely nem kívánt működést eredményezhet.

A sebességállító gyűrűt bevizsgálták, és megállapították róla, hogy az FCC Szabályok 15. része alapján megfelel a „B” osztályú digitális készülékekre vonatkozó határértékeknek. A határértékeket úgy állapították meg, hogy ésszerű védelmet nyújtsanak a káros interferencia ellen lakóépületben való telepítéskor. A sebességállító gyűrű rádiófrekvenciás energiát generál, használ és sugározhat, és ha nem az utasításoknak megfelelően telepítik és használják, káros zavart okozhat a rádiókommunikációban. Azonban nincs arra sem garancia, hogy nem keletkezik interferencia egy adott telepítési helyzetben. Ha a készülék káros interferenciát okoz a rádió vagy televízió jelfogadásában, amit a készülék ki- és bekapcsolásával állapíthat meg, javasoljuk, hogy a felhasználó próbálja kiküszöbölni az interferenciát az alábbi intézkedések egyikével:

- Állítsa vagy helyezze át a fogadó antennát.
- Növelje a készülék és a jelfogadó közti távolságot.
- A készüléket olyan konnektorhoz csatlakoztassa, amely más áramkörön van, mint amire a jelfogadót csatlakoztatták.
- Kérjen tanácsot és segítséget a forgalmazótól vagy egy tapasztalt rádió/televízió szerelőtől.

FONTOS: A sebességállító gyűrű rádiófrekvenciás energiát bocsát ki, de a sugárzott kimeneti energia messze az FCC és IC rádiófrekvenciának való kitettségi határértékek alatt van. A sebességállító gyűrű megfelel az FCC és IC rádiófrekvenciás sugárzásnak való kitettségi határértékeknek nem szabályozott környezetben.

A készülék megfelelőségéért felelős fél kifejezett engedélye nélkül végzett változtatások és módosítások érvénytelenítik a felhasználó jogosultságát a sebességállító gyűrű használatára.

FEDÉLZETI EDZÉSPROGRAM ALKALMAZÁSA

1. Helyezze be a kulcsot a konzolba.

Lásd az ÁRAMELLÁTÁS BEKAPCSOLÁSA részt a 23. oldalon.

2. Válasszon ki egy fedélzeti edzésprogramot.

Fedélzeti edzésprogram kiválasztásához érintse meg a képernyő bal alsó sarkában található futó gombot. Ezután érintse meg a kijelzőn a Calorie Burn (kalóriaégetés), High Intensity (magas intenzitás), Speed (sebesség) vagy Incline (lejtés) gombot.

Ezután válassza ki a kívánt edzésprogramot. A kijelző a következőket mutatja: az edzésprogram neve, időtartama, a távolság, valamint a lejtésbeállítás. A kijelzőn ezenkívül látszik még az elégetett kalóriák hozzávetőleges mértéke és az edzésprogram lejtésbeállításainak a profilja is.

3. Kezdje el az edzésprogramot.

Az edzésprogram újraindításához érintse meg a Start Workout (edzésprogram indítása) gombot. Egy pillanattal azután, hogy a Start Workout gombot megnyomta, a sétálószalag mozogni kezd. Fogja meg a kapaszkodókat, majd kezdjen sétálni.

Minden egyes teljesítmény-edzésprogram egyperces szegmensekre oszlik. Minden szegmenshez egy sebesség-, illetve egy lejtésbeállítás van beprogramozva. Megjegyzés: Ugyanaz a sebesség- és/vagy lejtésbeállítás több, egymást követő szegmenshez is programozható.

Az edzésprogram során a profil mutatja az Ön előrehaladását. A profil megtekintéséhez pöccintse meg vagy csúsztassa oldalra a kijelzőt. A függőleges, színes vonal jelzi az edzésprogram aktuális szegmensét. Az alsó profil jelzi az adott szegmens lejtésbeállítását. A felső profil jelzi az adott szegmens sebességbeállítását.

Az edzésprogram első szegmensének végén a futópad automatikusan a következő szegmensre programozott sebesség-, illetve lejtésbeállításához igazodik.

Az edzésprogram így folytatódik egészen addig, amíg az utolsó szegmens véget nem ért. A sétálószalag ekkor lassan leáll, és megjelenik a képernyőn az edzésprogram összefoglalása. Miután megnézte az edzésprogram összefoglalóját, érintse meg a Finish (befejezés) gombot a főmenübe való visszatéréshez. Az eredményeit el is mentheti vagy közzéteheti a képernyőn található opciók egyikével.

Ha a sebesség- és/vagy lejtésbeállítások az edzésprogram közben túl magasak vagy túl alacsonyak, a beállításokat felülírhatja a Speed vagy Incline gombok megnyomásával. **Ha megnyomja a Speed gombot**, manuálisan állíthatja be a sebességet (lásd a 3. lépést a 25. oldalon). **Ha megnyomja az Incline gombot**, manuálisan állíthatja be a lejtést (lásd a 4. lépést a 25. oldalon). **Az edzésterv beprogramozott sebesség- és/vagy lejtésbeállításaihoz való visszatéréshez** érintse meg a Follow Workout (edzésterv követése) gombot.

Az edzésterv megállításához érintse meg a képernyő bal alsó sarkában található vissza vagy kezdőlap gombot, vagy nyomja meg a konzolon található Stop gombot. Az edzés folytatásához érintse meg a Resume (vissza) gombot vagy nyomja meg a Start (indítás) gombot a konzolon. Az edzés befejezéséhez nyomja meg az End Workout (edzés befejezése) gombot.

Megjegyzés: A kalória célérték az Ön által az edzésprogram során elégetendő kalóriák becsült száma. Az Ön által elégetett kalóriák valós száma számos tényezőtől, például az Ön testsúlyától is függ. Ráadásul, ha az edzésprogram során Ön manuálisan megváltoztatja a futópad sebességét vagy lejtését, ez az Ön által elégetett kalóriák számát befolyásolja.

4. Kövesse az előrehaladását a kijelzők segítségével.

Lásd az 5. lépést a 25. oldalon. A kijelzőn ezen kívül megjeleníthető az adott edzésprogram sebesség- és lejtésbeállítási profilja.

5. Ha szeretné, mérje meg a pulzusszámát.

Lásd az 6. lépést a 26. oldalon.

6. Kapcsolja be a ventilátort, ha szeretné.

Lásd a 7. lépést a 26. oldalon.

7. Amikor az edzéssel végezt, vegye ki a kulcsot a konzolból.

Lásd a 8. lépést a 26. oldalon.

A CÉLRTÉK-BEÁLLÍTÁSOS EDZÉSPROGRAM ALKALMAZÁSA

1. Helyezze be a kulcsot a konzolba.

Lásd az ÁRAMELLÁTÁS BEKAPCSOLÁSA részt a 23. oldalon.

2. Válassza ki a főmenüt.

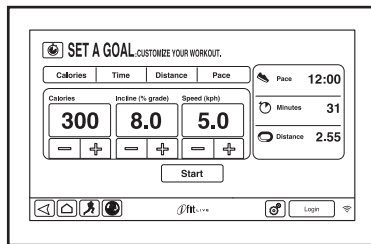
Lásd az 2. lépést a 25. oldalon.

3. Válasszon ki egy célérték-beállítási edzésprogramot.

Célérték-beállítási edzésprogram kiválasztásához érintse meg a képernyőn található Set A Goal (célérték-beállítás) gombot, vagy nyomja meg a konzolon található Set A Goal gombot.

Kalória-, idő-, távolság- vagy sebességcél kiválasztásához érintse meg a Calories (kalória), Time (idő), Distance (távolság) vagy

Pace (sebesség) gombot. Ezután érintse meg a képernyőn látható növelés vagy csökkentés gombokat a kalória-, idő-, távolság- vagy sebességcél beállításához és az edzésterv sebességének és lejtésének beállításához. A képernyőn megjelenik az edzésprogram hossza és távolsága, valamint az elégetendő kalóriák hozzávetőleges száma.



4. Kezdje el az edzésprogramot.

Az edzésprogram újraindításához nyomja meg a Start (indítás) gombot. Egy pillanattal azután, hogy a Start gombot megnyomta, a sétálószalag mozogni kezd. Fogja meg a kapaszkodókat, majd kezdjen sétálni.

Az edzésprogram ugyanúgy működik, mint a manuális mód (lásd a 25. és 26. oldalon).

Az edzés addig tart, míg el nem éri a beállított célt. A sétálószalag ekkor lassan leáll, és megjelenik a képernyőn az edzésprogram összefoglalása. Miután megnézte az edzésprogram összefoglalóját, érintse meg a Finish (befejezés) gombot a főmenübe való visszatéréshez. Az eredményeit el is mentheti vagy közzéteheti a képernyőn található opciók egyikével.

Megjegyzés: A kalória célérték az Ön által az edzésprogram során elégetendő kalóriák becsült száma. Az Ön által elégetett kalóriák valós száma számos tényezőtől, például az Ön testsúlyától is függ.

5. Kövesse az előrehaladását a kijelzők segítségével.

Lásd az 5. lépést a 25. oldalon.

6. Ha szeretné, mérje meg a pulzusszámát.

Lásd az 6. lépést a 26. oldalon.

7. Kapcsolja be a ventilátort, ha szeretné.

Lásd a 7. lépést a 26. oldalon.

8. Amikor az edzéssel végezt, vegye ki a kulcsot a konzolból.

Lásd a 8. lépést a 26. oldalon.

A PULZUS EDZÉSPROGRAM ALKALMAZÁSA

A pulzus edzéstervek automatikusan szabályozzák a futópad sebességét és lejtését, hogy edzés közben a célérték körül tartsa a pulzusát. Megjegyzés: A pulzus edzésterv használatához viselnie kell a mellkasi pulzusszám-monitort.

1. Vegye fel a tartozék mellkasi pulzusszám-monitort.

A mellkasi pulzusszám-monitorra vonatkozó információt lásd a 20. oldalon.

2. Helyezze be a kulcsot a konzolba.

Lásd az ÁRAMELLÁTÁS BEKAPCSOLÁSA részt a 23. oldalon.

3. Válasszon ki egy pulzus edzésprogramot.

Pulzus edzésterv kiválasztásához érintse meg a képernyő bal alsó sarkában található futó gombot. Ezután érintse meg a képernyőn a Heart Rate (pulzusszám) gombot.

Majd érintse meg a képernyőn a Performance (teljesítmény) vagy Endurance (állóképesség) fület.

4. Adja meg a maximális pulzusszámot.

A maximális pulzusszám megadásához érintse meg a növelés vagy csökkentés gombokat. Beállíthatja az edzésterv maximális sebességét és hosszát. Megjegyzés: A maximális pulzusszám meghatározásához beszéljen orvosával vagy olvassa el az orvos által javasolt szakirodalmat.

5. Kezdje el az edzésprogramot.

Az edzésprogram újraindításához érintse meg a képernyőn a Start Workout (edzésprogram indítása) gombot. Egy pillanattal azután, hogy a Start Workout gombot megnyomta, a sétálószalag mozogni kezd. Fogja meg a kapaszkodókat, majd kezdjen sétálni.

6. Kövesse az előrehaladását a kijelzők segítségével.

Lásd az 5. lépést a 25. oldalon.

7. Kapcsolja be a ventilátort, ha szeretné.

Lásd a 7. lépést a 26. oldalon.

8. Amikor az edzéssel végzett, vegye ki a kulcsot a konzolból.

Lásd a 8. lépést a 26. oldalon.

IFIT EDZÉSPROGRAM ALKALMAZÁSA

Megjegyzés: Az iFit edzésprogram használatához hozzá kell férnie egy vezeték nélküli hálózathoz (lásd A VEZETÉK NÉLKÜLI ÜZEMMÓD HASZNÁLATA fejezetet a 35. oldalon). Egy iFit-fiók is szükséges.

1. Helyezze be a kulcsot a konzolba.

Lásd az ÁRAMELLÁTÁS BEKAPCSOLÁSA részt a 23. oldalon.

2. Válassza ki a főmenüt.

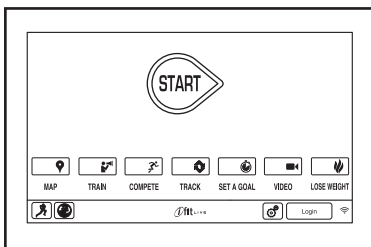
Lásd az 2. lépést a 25. oldalon.

3. Jelentkezzen be iFit-fiókjába.

Ha ezt még nem tette meg, érintse meg a Login (bejelentkezés) gombot az iFit-fiókba való bejelentkezéshez. A képernyőn meg kell adnia iFit.com felhasználónevét és jelszavát. Írja be ezeket, majd érintse meg a Submit (jóváhagyás) gombot. A bejelentkezési képernyőből való kilépéshez érintse meg a Cancel (mégse) gombot.

4. Válasszon ki egy iFit edzésprogramot.

Az iFit edzésterv letöltéséhez érintse meg a Map (térkép), Train (edzés), Video (videó) vagy a Lose Weight (test-súlycsökkentés) gombot, és így letöltheti a következő edzéstervet, amely megfelel terveinek. Megjegyzés: A demó edzésprogramokat ezen az opciókon keresztül is elérheti akkor is, ha nem jelentkezik be az iFit-fiókba. Megjegyzés: Megnyomhatja a konzolon található iFit-gombok egyikét is.



Az előzőleg beütemezett versenyeken való részvételhez érintse meg a Compete (verseny) gombot. A Workout History (edzésprogram előzmények) megtekintéséhez érintse meg a Track (nyomon követés) gombot. Célérték-beállításos edzésprogram beállításához nyomja meg a Set A Goal (célérték beállítása) gombot (lásd a 29. oldalon). Megjegyzés: Megnyomhatja a konzolon található iFit-gombok egyikét is.

Ha váltani szeretne a felhasználók között a fiókon belül, érintse meg a képernyő jobb alsó sarkában található User (felhasználó) gombot.

Mielőtt néhány edzésprogramot letöltene, Önnek hozzá kell adnia őket a saját ütemtervéhez az iFit.com oldalon.

Az iFit edzésprogramokra vonatkozó további információ beszerzése céljából kérjük, látogassa meg az iFit.com weboldalt.

Amikor Ön egy iFit edzésprogramot választ, a kijelző a következőket mutatja: az edzésprogram neve, időtartama, a távolság, valamint a lejtésbeállítás. A képernyőn megjelenik az edzésprogram során elégetendő kalóriák hozzávetőleges száma. Ha egy verseny-edzésprogramot választ, a kijelző visszafelé számol a verseny indulásáig.

5. Kezdje el az edzésprogramot.

Lásd az 3. lépést a 28. oldalon.

Egyes edzésprogramokon előfordulhat, hogy egy személyi edző vezeti Önt végig.

6. Kövesse az előrehaladását a kijelzők segítségével.

Lásd az 5. lépést a 25. oldalon. A képernyőn megjeleníthető a nyomvonal térképe, amelyen Ön sétál vagy fut.

A verseny-edzés során a képernyőn megjelenik a többi iFit-felhasználó sebessége, és az általuk megtett távolság. A képernyőn az is megjelenik, hogy a többi iFit-felhasználó hány másodperccel tart Ön előtt vagy Ön mögött.

7. Ha szeretné, mérje meg a pulzusszámát.

Lásd az 6. lépést a 26. oldalon.

8. Kapcsolja be a ventilátort, ha szeretné.

Lásd a 7. lépést a 26. oldalon.

9. Amikor az edzéssel végzett, vegye ki a kulcsot a konzolból.

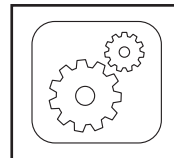
Lásd a 8. lépést a 26. oldalon.

Az iFit módra vonatkozó további információ beszerzése céljából látogassa meg a iFit.com weboldalt.

A BEREDEZÉS-BEÁLLÍTÁSI ÜZEMMÓD HASZNÁLATA

1. Válassza ki a beállítások főmenüjét.

Helyezze a kulcsot a konzolba (lásd AZ ÁRAMELLÁTÁS BEKAPCSOLÁSA fejezetet a 23. oldalon). Ezután válassza ki a főmenüt (lásd a 2. lépést a 25. oldalon). Majd érintse meg a képernyő jobb alsó sarkában található fogaskerék gombot a beállítások főmenüjébe való belépéshez.



2. Válassza ki a berendezés-beállítási üzemmódot.

A beállítások főmenüjében érintse meg az Equipment Settings (berendezés beállítások) gombot. Megjegyzés: Csúsztassa el vagy pöccintse meg a képernyőt az opciók fel- vagy legörgetéséhez, ha szükséges.

3. Válasszon ki egy nyelvet.

A nyelv kiválasztásához érintse meg a Language (nyelv) gombot, és válassza ki a kívánt nyelvet. Majd érintse meg a képernyőn található vissza gombot, hogy visszatérjen a berendezés-beállítási üzemmódba. Megjegyzés: Lehet, hogy ez a funkció nem engedélyezett.

4. Válassza ki a mértékegységet.

Érintse meg az US/Metric gombot a kiválasztott mértékegység megtekintéséhez. Változtassa meg a mértékegységet, ha szeretné. Ezután érintse meg a képernyőn a vissza gombot.

5. Válasszon ki egy időzónát.

Érintse meg a Timezone (időzóna) gombot. Válassza ki a helyi időzónát, hogy a konzol azzal szinkronizáljon. Ezután érintse meg a képernyőn a vissza gombot.

6. Válassza ki a frissítések idejét.

A konzol-frissítések automatikus idejének kiválasztásához érintse meg az Update Time (frissítések ideje) gombot, és válassza ki a kívánt időt. Ezután érintse meg a képernyőn a vissza gombot.

FONTOS: A futópad használata után húzza ki a hálózati kábelt. Frissítési időnek olyan időt állítson be, amikor általában használja a futópadot, és a frissítés után ki tudja húzni a hálózati kábelt.

7. Kapcsolja be vagy ki a kijelző demó módját.

A konzol egyik jellemzője a demó üzemmód is, amelyet arra a használatra terveztek, amikor a futópadot üzletben kiállítják. Amikor a demó üzemmód van bekapcsolva, a konzol akkor üzemel normálisan, amikor Ön bedugja a hálózati kábelt, az áramkapcsolót a Reset (visszaállítás) állásba kapcsolja és bedugja a kulcsot a konzolba. Ha kihúzza a kulcsot, a képernyőn megjelenik a demó bemutató.

A demó mód kikapcsolásához először érintse meg a Demo Mode (demó mód) gombot. Ezután érintse meg az On (be) vagy Off (ki) jelölőnégyzetet. Ezután érintse meg a képernyőn a vissza gombot.

8. Engedélyezze vagy tiltsa le az internetböngészőt.

Az internetböngésző engedélyezéséhez vagy tiltásához először érintse meg a Browser (böngésző) gombot. Ezután érintse meg az Enable (engedélyezés) vagy Disable (tiltás) jelölőnégyzetet. Ezután érintse meg a képernyőn a vissza gombot.

9. Engedélyezze vagy tiltsa le az utcaképet.

Az edzésprogram közben a képernyőn megjelenhet egy térkép. A térkép utcakép funkciójának engedélyezéséhez vagy letiltásához először érintse meg a Street View (utcakép) gombot. Ezután érintse meg az Enable vagy Disable jelölőnégyzetet. Ezután érintse meg a képernyőn a vissza gombot.

10. Engedélyezze vagy tiltsa le a kulcsot.

Megjegyzés: Előfordulhat, hogy az Ön futópadja nem támogatja ezt a funkciót.

Letilthatja a kulcsot, hogy a futópad használatához ne kelljen azt használnia, ha szeretné. Érintse meg a Safety Key (biztonsági kulcs) gombot. A kulcs letiltásához jelölje be a Disable jelölőnégyzetet. **VIGYÁZAT! A kulcs letiltása előtt olvassa el a képernyőn megjelenő biztonsági figyelmeztést.** A kulcs ismételt engedélyezéséhez jelölje be az Enable jelölőnégyzetet.

11. Engedélyezze vagy tiltsa le a hozzáférési kódot.

A konzolban van egy gyerekzárás kód-funkció, amely megakadályozza, hogy jogosulatlan felhasználók használhassák a futópadozt.

Érintse meg a Passcode (hozzáférési kód) gombot. A kód engedélyezéséhez jelölje be az Enable jelölőnégyzetet. Ezután írjon be egy tetszőleges 4 számjegyből álló kódot. A kód mentéséhez érintse meg a Save (mentés) gombot. Ha nem szeretné használni a kódot, a berendezés-beállításokhoz való visszatéréshez érintse meg a Cancel (mégse) gombot. A kód letiltásához jelölje be a Disable jelölőnégyzetet.

Megjegyzés: Ha engedélyezi a kódot, a konzol rendszeresen arra fogja kérni, hogy adja meg a kódot. A konzol addig marad zárolva, amíg a helyes kódot meg nem adja. **FONTOS: Ha elfelejtette a kódot, az alábbi mesterkód is feloldja a zárolást: 1985.**

12. Állítsa be a képernyő biztonsági időkorlátját.

A konzolban automatikus képernyő-visszaállítás funkció van. Ha a beállított időtartamig nem érint meg vagy nyom meg semmilyen gombot, és a sétálószalag nem mozog, a konzol automatikusan visszaáll.

Állítsa be azt az időtartamot, ameddig a konzolnak az automatikus visszaállítás előtt várnia kell: érintse meg a Safety Screen Timeout (képernyő biztonsági időkorlát) gombot az időkorlátok listájának megtekintéséhez. Ezután válassza ki a kívánt időkorlátot. Érintse meg a képernyőn a vissza gombot.

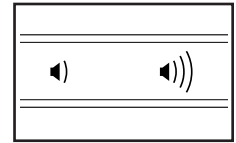
13. Lépjen ki a berendezés-beállítási üzemmódból.

A berendezés-beállítási üzemmódból való kilépéshez érintse meg a képernyőn található vissza gombot.

A HANGRENDSZER HASZNÁLATA

Ha edzés közben zenét vagy hangoskönyveket szeretne lejátszani a konzol hangrendszerén keresztül, dugaszoljon be egy 3,5 mm-es dugós–3,5 mm-es dugós jack átjátszó audiokábelt (nem tartozék) a konzolon és az MP3-lejátszóban, CD lejátszóban vagy egyéb személyes zenelejátszóban lévő jack aljzatba; **ügyeljen arra, hogy az audiokábel teljesen be legyen dugaszolva. Megjegyzés: Audiokábel a helyi elektronikai szakboltban vásárolható.**

Ezután nyomja meg a lejátszás gombot személyi audiorejátszóban. Állítsa be a hangerőt a megfelelő gombokkal a konzolon vagy személyi audiorejátszóban.



Ha éppen személyi CD-lejátszót használ, és a CD lejátszása akadozik, tegye a CD-lejátszót a padlóra vagy más lapos felületre a konzol helyett.

Ha a digitális TV hangját saját fej- vagy fülhallgatóján keresztül szeretné hallgatni, dugja be a fülhallgatót a konzolon található fülhallgató-csatlakozóba. Megjegyzés: Az audio jack csatlakozót kizárólag audio-kimenetre használja.

AZ INTERNETES BÖNGÉSZŐ HASZNÁLATA

Megjegyzés: A böngésző használatához Önnek rendelkeznie kell vezeték nélküli hálózathoz való hozzáféréssel, valamint egy 802.11b/g/n routerrel, amelyen az SSID adás engedélyezve van (a rejtett hálózatok nem támogatottak).

A böngésző megnyitásához érintse meg a képernyő bal alsó sarkában található földgömb gombot. Ezután válassza ki a weboldalt.

Az internetböngészőben való navigáláshoz érintse meg a képernyőn található Back (vissza), Refresh (frissítés) és Forward (előre) gombokat. Az internetböngészőből való kilépéshez érintse meg a képernyőn található Return (vissza) gombot.

A billentyűzet használatához lásd AZ ÉRINTŐKÉPERNYŐ HASZNÁLATA című fejezetet a 23. oldalon.

Ha egy másik weboldal címét szeretné beírni az URL-sávba, először csúsztassa le az ujját a képernyőn az URL-sáv megtekintéséhez, ha szükséges. Ezután érintse meg az URL-sávot, a billentyűzettel írja be a címet, majd érintse meg a Go (ugrás) gombot.

Megjegyzés: Miközben a böngészőt használja, a sebesség-, lejtés-, ventilátor- és hangerőgombok továbbra is működnek, azonban az edzésprogram-gombok nem fognak működni.

Megjegyzés: Ha az utasítások követése után további kérdései lennének, keresse fel a support. iFit.com honlapot.

A KARBANTARTÁSI ÜZEMMÓD HASZNÁLATA

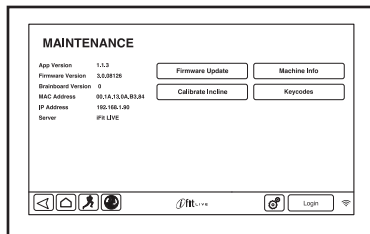
1. Válassza ki a beállítások főmenüjét.

Lásd az 1. lépést a 31. oldalon.

2. Válassza ki a karbantartási üzemmódot.

A beállítások főmenüjében érintse meg a Maintenance (karbantartás) gombot a karbantartási üzemmódba való belépéshez.

A karbantartási üzemmód képernyője jelenít meg a futópád modelljéről és változatáról.



3. Frissítse a konzol firmware-jét.

A legjobb teljesítmény érdekében rendszeresen ellenőrizze a firmware-frissítéseket.

Érintse meg a Firmware Update (firmware frissítés) gombot, hogy a vezeték nélküli hálózaton ellenőrizze a firmware-hez elérhető frissítéseket. A frissítés automatikusan elindul.

A futópád megromlásának elkerülése érdekében ne kapcsolja be az áramot és ne vegye ki a kulcsot, miközben a firmware frissül.

A frissítés előrehaladása megjelenik a képernyőn. Ha a frissítés befejeződött, a futópád kikapcsol, majd ismét bekapcsol. Ha ez mégsem történik meg, nyomja az áramkapcsolót az Off (kikapcsolt) pozícióba. Várjon néhány másodpercet, majd nyomja az áramkapcsolót a Reset (visszaállítás) pozícióba. Megjegyzés: Lehetséges, hogy a konzol készenlétbe lépéséhez néhány percre van szükség.

Megjegyzés: Alkalmanként előfordulhat, hogy a firmware-frissítés miatt a konzol kicsit másképp működik. A frissítéseket mindig úgy tervezzük, hogy azok javítsák az edzés élményét.

4. Kalibrálja a futópád lejtési rendszerét.

Érintse meg a Calibrate Incline (lejtés kalibrálása) gombot. Ezután érintse meg a Begin (indítás) gombot a lejtési rendszer kalibrálásának indításához. A futópád automatikusan felemelkedik a maximális lejtésszögbe, leereszkedik a minimális szintre, majd visszatér a kiindulási pozícióba. Ezzel újrapalibrálódik a lejtési rendszer. Érintse meg ismét a Cancel (mégse) gombot a karbantartási üzemmódba való visszatéréshez. Miután kalibrálta a lejtési rendszert, érintse meg a Finish (befejezés) gombot.

FONTOS: A lejtési rendszer kalibrálása során tartsa távol a háziállatokat, a lábát, illetve egyéb tárgyakat a futópádtól. Vészhelyzet esetén húzza ki a konzolból a kulcsot, hogy a lejtés kalibrálását megállítsa.

5. Nézze meg a gép információit.

Érintse meg a Machine Info (gép információk) gombot, hogy megtekintse a futópád információit. Miután elolvasta az információkat, érintse meg a képernyőn található vissza gombot.

6. Keresse meg a kulcskódokat.

A Keycodes (kulcskód) gomb rendeltetése, hogy a szerviztechnikusok azonosítani tudják, hogy egy adott gomb megfelelően működik-e.

7. Lépjen ki a karbantartási üzemmódból.

A karbantartási üzemmódból való kilépéshez érintse meg a képernyőn található vissza gombot.

A VEZETÉK NÉLKÜLI ÜZEMMÓD HASZNÁLATA

A konzolon található vezeték nélküli üzemmód lehetővé teszi, hogy beállítson egy vezeték nélküli hálózati kapcsolatot.

1. Válassza ki a beállítások főmenüjét.

Lásd az 1. lépést a 31. oldalon.

2. Válassza ki a vezeték nélküli üzemmódot.

A beállítások főmenüjében érintse meg a Network Setup (hálózati beállítás) gombot a karbantartási üzemmódba való belépéshez.

3. Engedélyezze a Wi-Fi-t.

Győződjön meg arról, hogy a Wi-Fi jelölőnégyzet be van jelölve egy zöld pipával. Ha nincs, érintse meg egyszer a Wi-Fi menü opciót, és várjon néhány másodpercig. A konzol megkeresi az elérhető vezeték nélküli hálózatokat.

4. Állítsa be és kezelje a vezeték nélküli hálózati kapcsolatot.

Ha engedélyezte a Wi-Fi-t, a képernyőn megjelenik az elérhető hálózatok listája. Megjegyzés: Eltelhet néhány másodperc, amíg megjelenik a vezeték nélküli hálózatok listája.

Győződjön meg arról, hogy a Network (hálózati) értesítés menü opcióban található jelölőnégyzet be van jelölve egy zöld pipával, és a konzol értesíti Önt, ha egy vezeték nélküli hálózat a tartományon belül van és elérhető.

Megjegyzés: Önnek rendelkeznie kell saját vezeték nélküli hálózattal, valamint egy 802,11b/g/n routerrel, amelyen az SSID adás engedélyezve van (a rejtett hálózatok nem támogatottak).

Amikor megjelenik a hálózatok listája, érintse meg a kívánt hálózatot. Megjegyzés: Ismernie kell a hálózat nevét (SSID). Ha a hálózathoz van jelszó, akkor ismernie kell a jelszót is.

Egy információs mező megkérdezi, hogy szeretne-e kapcsolódni a vezeték nélküli hálózathoz. Érintse meg a Connect (kapcsolódás) gombot a hálózathoz való kapcsolódáshoz, vagy érintse meg a Cancel (mégse) gombot a hálózatok listájához való visszatéréshez. Ha a hálózathoz van jelszó, érintse meg a jelszó-beviteli mezőt. Megjelenik a képernyőn egy billentyűzet. Ha beírás közben meg szeretné jeleníteni a jelszót, érintse meg a Show Password (jelszó megjelenítése) jelölőnégyzetet.

A billentyűzet használatához lásd AZ ÉRINTŐKÉPERNYŐ HASZNÁLATA című fejezetet a 23. oldalon.

Ha a konzolt csatlakoztatta a vezeték nélküli hálózathoz, a képernyő tetején található Wi-Fi menü opciónál megjelenik a CONNECTED (csatlakoztatva) szó. Ezután érintse meg a képernyőn található vissza gombot, hogy visszatérjen a vezeték nélküli üzemmódba.

A vezeték nélküli hálózati kapcsolat bontásához válassza ki a vezeték nélküli hálózatot, majd érintse meg a Forget (felejtse el) gombot.

Ha problémái vannak a titkosított hálózathoz való kapcsolódással, győződjön meg arról, hogy a helyes jelszót írta-e be. Megjegyzés: A jelszavak beírása során különböztesse meg a kis- és nagybetűket.

Megjegyzés: Az iFit üzemmód támogatja a nem biztonságos és biztonságos (WEP, WPA és WPA2) titkosítást. Javasoljuk, hogy szélessávú kapcsolatot használjon, a teljesítmény a kapcsolat sebességétől függ.

Megjegyzés: Ha az utasítások követése után további kérdései lennének, keresse fel a support.iFit.com honlapot.

5. Lépjen ki a vezeték nélküli üzemmódból.

A vezeték nélküli üzemmódból való kilépéshez érintse meg a képernyőn található vissza gombot.

A DIGITÁLIS TELEVÍZIÓ HASZNÁLATA

A digitális TV-t a konzolon található gombokkal, a digitális TV tetején levő gombokkal vagy a távirányítóval vezérelheti (lásd a 37. oldalt).

1. Kapcsolja be a digitális TV-t.

A digitális TV bekapcsolásához nyomja meg televízió bekapcsológombját.

2. Válassza ki a bemeneti forrást.

Ha váltani szeretne a kábeles vagy antenna-bemenet, illetve egyéb audio-/képbemeneti eszköz (például videomagnó, DVD-lejátszó vagy Blu-ray lejátszó) között, nyomja meg ismét Source (forrás) gombot. A kábeles vagy antennabemenethez válassza ki a „TV” lehetőséget, a digitális TV-hez AV-kábellel csatlakoztatott eszközhöz az „AV”, HDMI-kábellel csatlakoztatott eszközhöz a „HDMI” lehetőséget.

3. Válassza ki a kívánt csatornát.

A kívánt kábeles csatorna kiválasztásához nyomja meg a Chan (csatorna) növelés és csökkentés vagy a Key Pad gombot. Megjegyzés: Ha megnyomja a Key Pad (billentyűzet) gombot, egy tíz számjegyű számbillentyűzet jelenik meg a konzol képernyőjén. Érintse meg a számokat a kívánt kábeles csatornához.

Amikor megnyomja a gombokat, megjelenik a képernyőn egy ábra, amely megmutatja, hogy melyik csatornát választotta.

Megjegyzés: A digitális TV azonosítja és eltávolítja a térségében elérhető összes érvényes kábeles csatornát (lásd a DIGITÁLIS TV-BEÁLLÍTÁSOK MÓDOSÍTÁSA fejezetet a 38. oldalon). A Chan növelés és csökkentés gombokkal csak a memóriában tárolt csatornákat választhatja ki. Ha bemeneti forrásként műholdas beltéri egységet, videomagnót, DVD-lejátszót vagy Blu-ray lejátszót csatlakoztat és használ, akkor a csatornát át kell váltania a műholdas beltéri egységre, a videomagnóra, a DVD-lejátszóra vagy a Blu-ray lejátszóra.

4. Állítsa be a kívánt hangerőt.

Nyomja meg a Vol (hangerő) növelése és csökkentése gombokat a hangerőszint beállításához. Amikor megnyomja a gombokat, megjelenik a képernyőn egy ábra, amely megmutatja, hogy melyik hangerőszintet választotta. Megjegyzés: Használja a digitális TV tetején található Vol növelése és csökkentése gombokat, ha csak a digitális TV hangerejét szeretné állítani.

5. Ha szeretné, némítsa le a digitális TV-t.

Nyomja meg a Mute (némítás) gombot a digitális TV audiokimenetének némításához. A digitális TV némításának megszüntetéséhez nyomja meg ismét a gombot vagy állítsa be a hangerőt.

6. Hangfeliratok használata.

Ha a nézett TV-műsorhoz vagy filmhez hangfeliratozás érhető el, használhatja a hangfelirat funkciót, hogy a hangkimenet szöveg formában is megjelenjen a képernyőn. A digitális TV-n való hangfelirat megtekintéséhez nyomja meg ismét a Subtitle (felirat) gombot (lásd a 6. lépést a 39. oldalon a hangfelirat-beállítások módosításáról).

7. Ha befejezte a digitális TV használatát, kapcsolja ki a televíziót.

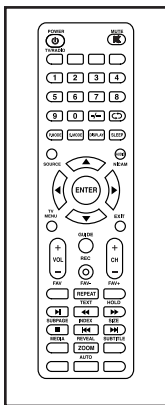
A digitális TV kikapcsolásához nyomja meg televízió bekapcsológombját.

A TÁVIRÁNYÍTÓ HASZNÁLATA

Amikor először használja a távirányítót, helyezze be az elemeket (lásd az ELEMÉK CSERÉJE A TÁVIRÁNYÍTÓBAN című részt a jobb oldalon).

Ezután lépjen rá a futópadra, és tartsa a távirányítót a TV közelében. Irányítsa a távirányítót közvetlenül a TV-re.

Nyomja meg a Bekapcsológombot (⏻). A televízió néhány pillanat múlva be- vagy kikapcsol.



Nyomja meg a Vol (hangerő) növelése vagy csökkentése gombot a hangerőszint beállításához.

Nyomja meg a Mute (némítás) gombot a hang be- vagy kikapcsolásához.

Nyomja meg a számozott csatornagombokat és a gondolatjel gombot (→), illetve a CH (csatorna) növelése vagy csökkentése gombot a csatorna kiválasztásához.

Az előző csatornára való visszatéréshez nyomja meg a vissza gombot (↶).

A főmenü megtekintéséhez vagy egy előző menü megtekintéséhez nyomja meg a TV Menu (TV menü) gombot. A menüről további információt a 38. és 39. oldalon tudhat meg.

A menüben való navigáláshoz nyomja meg a nyíl gombokat. Nyomja meg az Enter gombot a menüben való kiválasztáshoz.

Nyomja meg az Exit (kilépés) gombot, ha bármely menüből ki szeretne lépni.

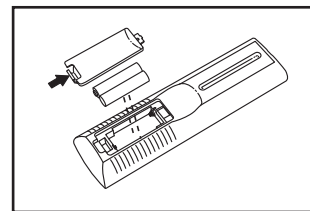
Nyomja meg a Display (megjelenítés) gombot, hogy további információt kapjon az adott műsorról és a sugárzott jelről vagy a kábel jeléről.

Nyomja meg a Subtitle (felirat) gombot a hangfeliratozás be- vagy kikapcsolásához. A hangfeliratok beállításának módosításáról olvassa el a 6. lépést a 39. oldalon.

Nyomja meg ismételten a Source (forrás) gombot a bemeneti forrás kiválasztásához. A kábeles vagy antenna-bemenethez válassza ki a „TV” lehetőséget, a TV-hez AV-kábellel csatlakoztatott eszközhöz az „AV”, HDMI-kábellel csatlakoztatott eszközhöz a „HDMI” lehetőséget.

ELEMÉK CSERÉJE A TÁVIRÁNYÍTÓBAN

Az elemek cseréjéhez először is keresse meg az elemrekesz-fedelelet a távirányító hátoldalán. Nyomja le az elemrekesz fedelén található rögzítőt, és húzza ki az elemrekesz-fedelelet.



Ezután vegye ki a távirányítóból a régi elemeket, és helyezzen be két új AAA típusú elemet. **Ügyeljen rá, hogy az elemeket az ábrán látható módon helyezze be.** Ezután nyomja vissza az elemrekesz-fedelelet a távirányítóra.

A TV-BEÁLLÍTÁSOK MÓDOSÍTÁSA

A TV-ben van egy menü, amelyben módosíthatja és személyre szabhatja a televízió beállításait.

Nyomja meg a távirányítón vagy a TV tetején található Menu (menü) gombot a főmenübe vagy az előző menübe való visszatéréshez. A menüből való kilépéshez nyomja meg az Exit (kilépés) gombot. A menüben való jobbra, balra, fel vagy le való navigáláshoz használja a nyíl gombokat. Nyomja meg az Enter gombot a kiválasztáshoz.

1. A főmenübe való belépéshez nyomja meg a Menu gombot.

A menüben található ikonok egyikének kiválasztásához nyomja meg a távirányítón a bal vagy jobb nyíl gombokat, amíg a kívánt ikon kijelölésre kerül. A képbeállítások módosításához válassza a Picture (kép) ikont. A hangbeállítások módosításához válassza a Sound (hang) ikont. A csatornabeállítások módosításához válassza a Channel (csatorna) ikont. A speciális televízióbeállítások módosításához válassza a Feature (jellemzők) ikont. Az alapvető televízióbeállítások módosításához válassza a Setup (beállítások) ikont. Ha vissza kíván térni a főmenübe, nyomja meg a Menu gombot.

2. A képbeállítások módosítása.

A Picture (kép) menüpontban különböző funkciók állnak rendelkezésre a TV képernyőjének beállításához. Használja a nyíl gombokat a különböző beállítások közti navigáláshoz és a képbeállítások személyre szabásához.

3. A hangbeállítások módosítása.

A Sound menüpontban különböző funkciók állnak rendelkezésre a TV audiokimenetének beállításához. Használja a nyíl gombokat a különböző beállítások közti navigáláshoz és a hangbeállítások személyre szabásához.

4. A csatornabeállítások módosítása.

A Channel menüben elmentheti a csatornákat a TV memóriájába és kiválaszthatja a csatornákhöz a beállításokat. Megjegyzés: Ezt a menüpontot csak akkor érheti el, ha bemeneti forrásként a TV-t választotta.

Először görgessen le a Channel menü aljára s jelölje ki az Auto Channel Search (automatikus csatornakeresés) opciót. Az automatikus keresés indításához nyomja meg az Enter gombot. A televízió elkezd keresni a térségében elérhető csatornákat. Ha egy csatornához nem talál jelet a készülék, akkor az adott csatornát kihagyja. Ha talál jelet, a csatornát elmenti a memóriába, és a következő csatornával folytatja. Ez a folyamat addig tart, amíg a legmagasabb számú csatornát el nem éri. A televízió az alapján számozza be a csatornákat, amilyen sorrendben megtalálja őket. **Ne vegye ki a kulcsot, amíg a televízió csatornákat keres.** Megjegyzés: Ha egy televíziós csatorna eltűnik, keressen újból a csatornákra.

Ezután válassza ki a Channel Settings (csatornabeállítások) lehetőséget, hogy megtekintse a TV memóriájában tárolt csatornák listáját. Pipálja ki a Skip (kihagyás) oszlop jelölőnégyzetét, és nyomja meg az Enter gombot, hogy a TV ne használja az adott csatornát. Pipálja ki a Favorite (kedvenc) oszlop jelölőnégyzetét, hogy a csatornát hozzáadja a kedvenc csatornák listájához. Válasszon ki egy nevet a Label (címké) oszlopban, hogy megváltoztassa a csatorna címkéjét. A nyíl gombokkal szerkesztheti a címkét.

Válassza ki a Channel List (csatornalista) lehetőséget, hogy megtekintse a TV memóriájában tárolt csatornák listáját. Jelöljön ki egy csatornát és nyomja meg az Enter gombot a csatorna kiválasztásához.

Válassza ki a Favorite List (kedvencek listája) lehetőséget, ha meg szeretné tekinteni a kedvenc csatornák listáját. Megjegyzés: Először ki kell választania a kedvenc csatornákat, hogy ezt a listát létrehozza. Jelöljön ki egy csatornát és nyomja meg az Enter gombot a csatorna kiválasztásához.

5. Az alapvető televíziós beállítások módosítása.

A hangfelirat almenübe való belépéshez jelölje ki a Closed Caption (hangfelirat) opciót és nyomja meg az Enter gombot. A hangfelirat almenüben állítsa be a felirat megjelenítését, a felirat típusát, a digitális előbeállítást és a stílust.

6. A speciális televíziós beállítások módosítása.

A Feature menüben számos speciális televíziós beállításhoz férhet hozzá. Itt állíthatja vissza a televízió gyári beállításait.

Válassza a Blue Back (kék háttér) opciót, hogy a TV képernyőre kékje váltson, ha nem érzékel jelet.

Válassza a No Signal Power Off (kikapcsolás jel hiányában) opciót, hogy a TV kikapcsoljon, ha 10 percig nem érzékel jelet.

Válassza a No Operation Power Off (kikapcsolás téltenség esetén) opciót, hogy a TV kikapcsoljon, ha 3 órán keresztül nem nyomnak meg semmilyen gombot a távirányítón, a képernyőn megjelenő irányítóeszközön vagy a konzol TV-vezérlőjén.

Ha kijelöli az All Reset (összes visszaállítás) lehetőséget, megjelenik a képernyőn egy figyelmeztetés. Mindenképpen olvassa el a figyelmeztetést, majd nyomja meg az Enter gombot a televízió gyári beállításainak visszaállításához. **Megjegyzés:** Az összes kedvenc csatornája, címkeje és személyes beállítása törlésre kerül.

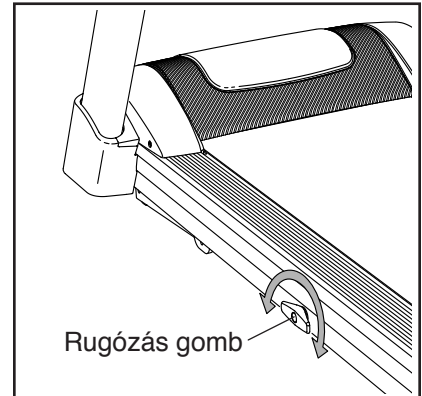
7. Lépjen ki a menüből.

Ha végzett a beállítások módosításával, nyomja meg az Exit gombot.

A RUGÓS FELÜGGESZTÉS BEÁLLÍTÁSA

A futópadnak része egy olyan rugózó rendszer is, amely csökkenti az ütközést, miközben Ön a futópadon sétál vagy fut. **Mielőtt beállítani a rugós felfüggesztést, vegye ki a kulcsot a konzolból és húzza ki a hálózati kábelt.**

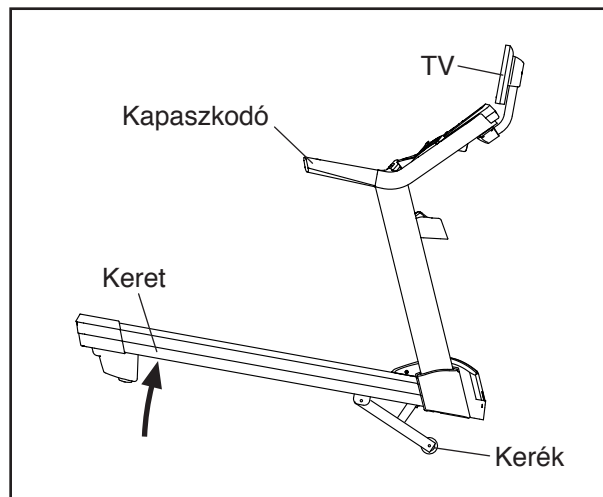
Ha keményebbre szeretné állítani a platformot, fordítsa el a rugózás gombot fél fordulattal az óramutató járásával ellenkező irányba, amíg nem érzi, hogy a helyére pattan. **Ha lazábbra szeretné állítani a platformot,** fordítsa el a rugózás gombot fél fordulattal az óramutató járásával megegyező irányba, amíg nem érzi, hogy a helyére pattan. **Megjegyzés: Minél gyorsabban fut a futópadon, illetve minél nagyobb a testsúlya, annál keményebb kell, hogy legyen a sétálóplatform.**



A FUTÓPAD MOZGATÁSA

Mielőtt mozgatná a futópadot, csatlakoztassa a hálózati kábelt a konnektorba, és helyezze a kulcsot a konzolba (lásd AZ ÁRAMELLÁTÁS BEKAPCSOLÁSA fejezetet a 23. oldalon). Majd növelje a lejtést a legmagasabb helyzetbe. **Ezután távolítsa el a kulcsot, és húzza ki a hálózati kábelt.**

Fogja meg erősen a keretet a jobb oldalon mutatott helyen. **VIGYÁZAT!** Ahhoz, hogy csökkentse a futópad károsodásának és a sérülések kockázatát, **ne emelje a futópadot a kapaszkodónál vagy a Tv-nél fogva.** Emelje fel a keret hátulját, amíg a futópad szabadon nem fut a kerekein. Óvatosan gurítsa a futópadot a kerekein a kívánt helyre, majd eressze le vízszintes helyzetbe. **VIGYÁZAT!** A sérülések kockázatának csökkentése érdekében legyen nagyon óvatos, amikor a futópadot mozgatja. Ne próbálja meg a futópadot egyenetlen felületeken mozgatni.



KARBANTARTÁS ÉS HIBAEELHÁRÍTÁS

KARBANTARTÁS

A rendszeres karbantartás fontos az optimális teljesítmény fenntartásához és a kopás csökkentéséhez. Ellenőrizze és rögzítse megfelelően a futópád minden alkatrészét, akárhányszor csak használja.

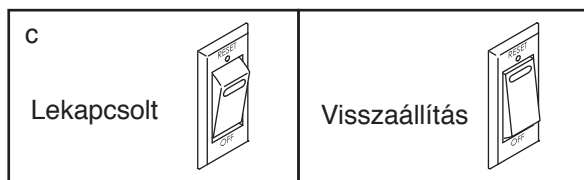
Rendszeresen takarítsa a futópádot, a sétálószalag mindig legyen tiszta és száraz. Elsőként **kapcsolja Off (ki) és válassza le az áramforrásról**. Nedves ruhával és kevés, kímélő tisztítószerrel törölje át a futópád külső felületét. **FONTOS: Soha ne fújjon semmiféle tisztítószert közvetlenül a futópádra. A konzol meghibásodásának elkerülése érdekében tartsa kellő távolságban a folyadékokat a konzoltól.** Majd egy puha törölközővel törölje át az egész berendezést.

HIBAKERESÉS

A legtöbb futópáddal kapcsolatos problémát az alábbiakban felsorolt egyszerű lépések betartásával el lehet kerülni. Találja meg az ide vonatkozó problémát és kövesse a lépéseket. Amennyiben van még kérdése, nézze meg a kézikönyv borítóját.

PROBLÉMA: Az áram nem kapcsol be

- Győződjön meg arról, hogy a berendezés csatlakoztatva van egy megfelelően földelt hálózati aljzathoz (lásd 21. oldal). Ha hosszabbító kábelre van szükség, kizárólag 1,5 m-nél nem hosszabb, három eres, 14-es (1 mm²-es) kábelt használjon.
- Miután a hálózati kábelt bedugta a konnektorba, győződjön meg arról, hogy a kulcsot behelyezte a konzolba.
- Ellenőrizze a futópád keretén található áramkapcsolót a hálózati kábel mellett. Ha a kapcsoló a rajz szerint áll, a kapcsoló lecsapódott. Hogy visszaállítsa az áramkapcsolót, várjon pár percet, majd állítsa vissza a kapcsolót.



PROBLÉMA: A gép kikapcsol működés közben

- Ellenőrizze az áramkapcsolót (lásd a c ábrát a bal oldalon). Hogy visszaállítsa a kapcsolót, várjon pár percet, majd állítsa vissza a kapcsolót.
- Győződjön meg arról, hogy a hálózati kábel be van dugva a konnektorba. Ha igen, húzza ki majd várjon öt percig, és dugja vissza.
- Vegye ki a kulcsot a konzolból és illessze vissza.
- Ha a futópád még mindig nem működik, olvassa át a kézikönyv borítóját.

PROBLÉMA: A konzol kijelzője továbbra is világít, amikor Ön a kulcsot eltávolítja a konzolból

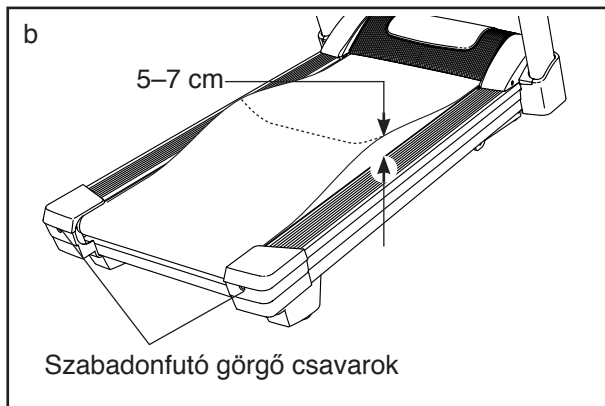
- A konzol egyik jellemzője a demó üzemmód is, amelyet arra a használatra terveztek, amikor a futópádot üzletben kiállítják. Amennyiben a kijelzők világítása nem alszik ki a kulcs eltávolításával, a demó mód bekapcsol. A demó üzemmód kikapcsolásához tartsa pár másodpercig lenyomva a Stop gombot. Ha a kijelzők továbbra is világítanak, olvassa el a 7. lépést a 32. oldalon a demó üzemmód kikapcsolásával kapcsolatban.

PROBLÉMA: A futópád lejtése nem megfelelően változik

- Olvassa el a 4. lépést a 34. oldalon, és kalibrálja a futópád lejtési rendszerét.

PROBLÉMA: A sétálószalag lelassul gyaloglás közben

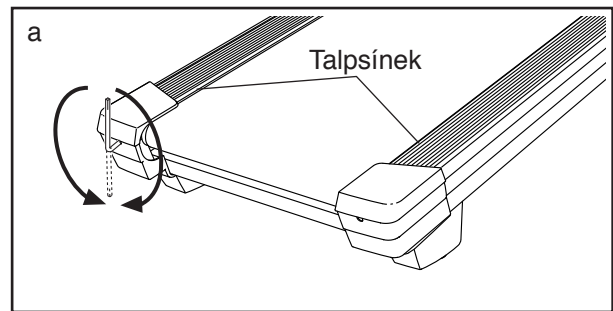
- Ha hosszabbító kábelre van szükség, kizárólag 1,5 m-nél nem hosszabb, három eres, 14-es (1 mm²-es) kábelt használjon.
- Ha megnyúlik a sétálószalag, a futópad tönkremehet, és a futófelület is sérülhet. Vegye ki a kulcsot és **HÚZZA KI A HÁLÓZATI KÁBELT**. A hatszögletű csavarkulcsot használva fordítsa el a két szabadonfutó görgőcsavart az óramutató járásával megegyező irányba, 1/4 fordulattal. Ha a sétálószalag rendszeren meg van feszítve, akkor azt a járóplatformról mindkét szélén 5–7 cm-re meg lehet emelni. Ügyeljen arra, hogy a sétálószalag közepén maradjon. Ezután dugja be a hálózati kábelt a konnektorba, helyezze be a kulcsot és járassa a futópadot pár percig. Ezt addig ismételje, amíg a sétálószalag megfelelően nincs megfeszítve.



- A futópad jellemzője egy nagy teljesítményű kenőanyaggal bevont sétálószalag. **FONTOS: Soha ne alkalmazzon szilikon sprayt vagy egyéb anyagokat a sétálószalagra vagy a járóplatformra, hacsak egy jogosult szervizképviselő nem utasítja erre. Az ilyen anyagok károsíthatják a sétálószalagot és túlzott kopást okozhatnak.** Ha azt gyanítja, hogy a sétálószalag több kenőanyagot igényel, lásd a jelen kézikönyv előlapját.
- Ha a sétálószalag még mindig lelassul, olvassa el ennek a kézikönyvnek a borítóján lévő információkat.

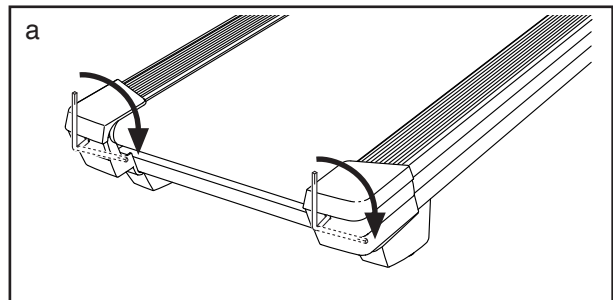
PROBLÉMA: A sétálószalag nem középen helyezkedik el a talpsínek között. FONTOS: Ha a sétálószalag a talpsíneknek súrlódik, megrongálódhat.

- Először vegye ki a kulcsot és **HÚZZA KI A HÁLÓZATI KÁBELT**. Ha a sétálószalag **balra mozdult**, a hatszögletű csavarkulcs segítségével fordítsa a bal szabadonfutó görgő csavarját az óramutató járásával megegyező irányba 1/2 fordulattal; **ha a sétálószalag jobb oldalra mozdult el**, fordítsa a bal szabadonfutó csavart az óramutató járásával ellentétes irányba 1/2 fordulattal. Ügyeljen arra, hogy a sétálószalagot ne feszítse túl. Ezután dugja be a hálózati kábelt a konnektorba, helyezze be a kulcsot és járassa a futópadot pár percig. Ezt addig ismételje, amíg a sétálószalag be nem áll a központi helyére.



PROBLÉMA: A sétálószalag elcsúszik gyaloglás közben

- Először vegye ki a kulcsot és **HÚZZA KI A HÁLÓZATI KÁBELT**. A hatszögletű csavarkulcsot használva fordítsa el mindkét szabadonfutó görgőcsavart az óramutató járásával megegyező irányba, 1/4 fordulattal. Ha a sétálószalag rendszeren meg van feszítve, akkor azt mindkét szélén 5–7 cm-re meg lehet emelni a járóplatformról. Ügyeljen arra, hogy a sétálószalag közepén maradjon. Dugaszolja be a hálózati kábelt a konnektorba, helyezze be a kulcsot és óvatosan sétáljon pár percet a futópadon. Ezt addig ismételje, amíg a sétálószalag megfelelően nincs megfeszítve.



PROBLÉMA: A digitális TV nem kap jelet

- Győződjön meg róla, hogy a megfelelő bemeneti forrást választotta ki. Lásd a 2. lépést a 35. oldalon a bemeneti forrás kiválasztásáról.
- Győződjön meg róla, hogy az antennakábel vagy a CATV-kábel megfelelően csatlakozik a futópadhoz. Olvassa el a 18. oldalon, hogy hogyan kell a CATV-kábelt a fitnessgéphez csatlakoztatni.
- Keressen sugárzott jelet vagy kábeljeleket. Olvassa el a 4. lépést a 38. oldalon, hogy hogyan kell jeleket keresni.
- Az FCC előírása miatt analóg jeleket 2009. június 12. óta nem sugároznak a levegőben az Egyesült Államokban. Ha antennán keresztül szeretni a televíziós jeleket fogadni, akkor az antennának tudnia kell fogadnia a digitális jeleket. Ez nem érinti a kábeltévét.

PROBLÉMA: A digitális TV-adás vétele gyenge

- Győződjön meg róla, hogy megfelelően konfigurálta a digitális TV beállításait. Lásd a TV-BEÁLLÍTÁSOK MÓDOSÍTÁSA részt a 38. oldalon.
- Ahhoz, hogy a digitális TV megfelelően működjön, jó jelfogadás szükséges. Ha antennát használ, győződjön meg róla, hogy megfelelően csatlakoztatta és állította be azt az optimális jelfogadás érdekében. Lásd AZ ANTENNA CSATLAKOZTATÁSA részt a 18. oldalon.
- Ellenőrizze a lentebb felsorolt problémákat, majd kövesse a megfelelő utasításokat:
 - Gyújtás (fekete pontok vagy vízszintes csíkok jelennek meg, illetve a kép remeg vagy sodródik) – Ezt rendszerint a gépjárművek gyújtásrendszere, neonlámpák, elektromos sodródás vagy az egyéb elektromos berendezések által kiváltott interferencia okozhatja. A probléma megoldásához próbálkozzon a fitnessgép vagy a többi elektromos berendezés helyének a megváltoztatásával.
 - Szellemkép – A szellemképet a két utat követő televíziós jel okozza – az egyik a közvetlen út, a másik pedig a magasabb épületekről, dombokról vagy egyéb objektumokról verődik vissza. A jobb jelfogadáshoz változtassa meg az antenna irányát vagy pozícióját.
 - Kék képernyő – Ha a fitnessgép a TV-állomás olyan vételi körzetében helyezkedik el, ahol gyenge a jel, akkor a képminőség gyengülhet

vagy megjelenhet egy kék képernyő. Ha a jel gyenge, a kép javításához szükség lehet egy külső antenna felszerelésére.

- Fokozatos elhomályosulás – Ha a képből egyes részek hiányoznak, a kép körbemozog a képernyőn vagy eltűnik, a jel gyenge lehet. A jobb jelfogadáshoz változtassa meg az antenna irányát vagy pozícióját. Győződjön meg róla, hogy helyesen konfigurálta a TV-beállításokat (lásd a TV-BEÁLLÍTÁSOK MÓDOSÍTÁSA részt a 38. oldalon). Ne használjon elágazót.

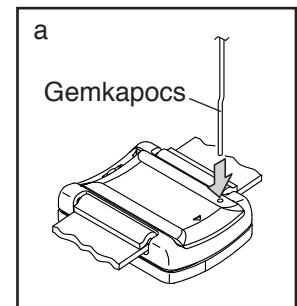
Megjegyzés: Ha az egyik probléma akkor merül fel, amikor csatlakoztatva van a CATV-kábeltévé-szolgáltató kábele, akkor a problémát a CATV-kábeltévé-szolgáltató műsorsugárzása is okozhatja.

PROBLÉMA: A digitális TV-t meg kell tisztítani

- HÚZZA KI A HÁLÓZATI KÁBELT.** A tisztításhoz törölje át a digitális TV-t és a képernyőt egy puha ronggyal és kevés enyhe tisztítószerrel. Ne használjon polírozó kendőt, oldószereket, illetve bármilyen típusú üzemanyagot vagy kémiai oldószert, például alkoholt vagy benzolt.

PROBLÉMA: A sebességállító gyűrű nem csatlakozik a konzolhoz

- Egyenesítsen ki egy gemkapcsot, majd nyomja az így kapott fémrúd végét a sebességállító gyűrű hátulján található, jelölt nyílásba. Ezzel alaphelyzetbe állítja a sebességállító gyűrűt (reset).



- Ha a sebességállító gyűrű még mindig nem csatlakozik, húzza ki a futópad hálózati kábelét, várjon öt percet, majd dugja be újra a hálózati kábelt.

EDZÉSI ÚTMUTATÓ

▲ FIGYELEM! Ennek vagy bármely más edzésprogramnak a megkezdése előtt kérje orvosa tanácsát. Különösen fontos ez a 35 évnél idősebbeknél vagy olyanoknál, akiknél eleve fennáll már valamilyen egészségügyi probléma.

A pulzusszám-érzékelő nem orvosi eszköz. Különböző tényezők befolyásolhatják a pulzusszám leolvasásának a pontosságát. A pulzusszám-érzékelő csak az edzés során használható segédeszközként alkalmazható a pulzusszámban tapasztalható trendek általános meghatározásakor.

Ez az útmutató segít edzésprogramjának a megtervezésekor. Az edzéssel kapcsolatos részletesebb tájékozódás végett szerezzen be valamilyen jobb szakkönyvet, vagy konzultáljon orvosával. Ne felejtse el, hogy a sikeres eredmény érdekében lényeges a megfelelő táplálkozás és az elegendő pihenés.

EDZÉSINTENZITÁS

Akár az a cél, hogy zsírt égessen el, akár erősíteni kívánja kardiovaszkuláris rendszerét, a megfelelő intenzitású edzés az eredmények elérésének a kulcsa. Irányadónak veheti a saját pulzusszámát, amikor meg akarja állapítani a megfelelő intenzitásszintet. Az alábbi táblázaton láthatók a zsírégetéshez és az aerobik jellegű edzéshez javasolt pulzusszámok.

165	155	145	140	130	125	115	♥
145	138	130	125	118	110	103	♥
125	120	115	110	105	95	90	♥
<hr/>							
20	30	40	50	60	70	80	

Ahhoz, hogy a megfelelő intenzitásszintet megtalálja, keresse meg saját életkorát a táblázat alján (az életkorokat a legközelebbi tíz évre kerekítettük). Az Ön kora feletti három szám határozza meg az adott „edzési zónát.” A legalsó szám a zsírégetéshez szükséges pulzusszám, a középső a maximális zsírégetéshez szükséges pulzusszám, a legfelső pedig az aerobik edzéshez szükséges pulzusszám.

Zsírégetés – Ahhoz, hogy a zsírt hatékonyan elégethesse, huzamosabb ideig kell kis intenzitásszinten edzenie. Az edzés első pár percében a test – hogy energiához jusson – a szénhidrátból származó kalóriákat használja fel. Csupán az első pár perc eltelte után kezdi meg a test ugyanebből a célból a tárolt zsírkalóriákat is hasznosítani. Ha az a cél, hogy zsírt égessen el, addig állítgassa edzésének intenzitását, amíg pulzusszáma a közelében nem lesz az edzészónában látható legalsó számnak. A maximális zsírégetéshez pedig úgy edzen, hogy pulzusszáma az edzészónában látható középső szám közelében legyen.

Aerobik edzés – Ha az a cél, hogy kardiovaszkuláris rendszert erősítse, akkor aerobik edzést kell végeznie, amely huzamosabb ideig nagy mennyiségű oxigént igénylő tevékenység. Aerobik edzéshez addig állítgassa edzésének intenzitását, amíg pulzusszáma a közelében nincs az edzészónában látható legfelső számnak.

EDZÉSI IRÁNYELVEK

Bemelegítés – Kezdje 5–10 perc nyújtással és könnyebb testmozgással. A bemelegítéskor emelkedik a testhőmérséklet, a pulzusszám és fokozódik a keringés, mintegy előkészítve mindent az edzéshez.

Edzés az edzészónában – Edzen 20–30 percig úgy, hogy pulzusszáma az edzészónában van. (Az edzésprogram első pár hetében figyeljen arra is, hogy pulzusszáma 20 percnél tovább ne legyen az edzészónában.) Edzés közben lélegezzen szabályosan és mélyen – soha ne tartsa vissza lélegzetét.

Levezetés – Fejezze be 5–10 perces nyújtással. A nyújtással fokozható az izmok rugalmassága, ugyanakkor mindez segít megakadályozni az edzés után jelentkező esetleges problémákat is.

EDZÉSGYAKORISÁG

Állapotának fenntartásához vagy javításához hetente három edzést tartson, legalább egy pihenőnappal az edzések között. Pár hónapos rendszeres edzést követően hetente akár öt edzést is végezhet, ha szükséges. Ne felejtse el: a siker kulcsa, hogy az edzést mindennapi életének rendszeres és élvezhető részévé teszi.

ALKATRÉSZLISTA

Modellszám NETL40915.1 R0617A

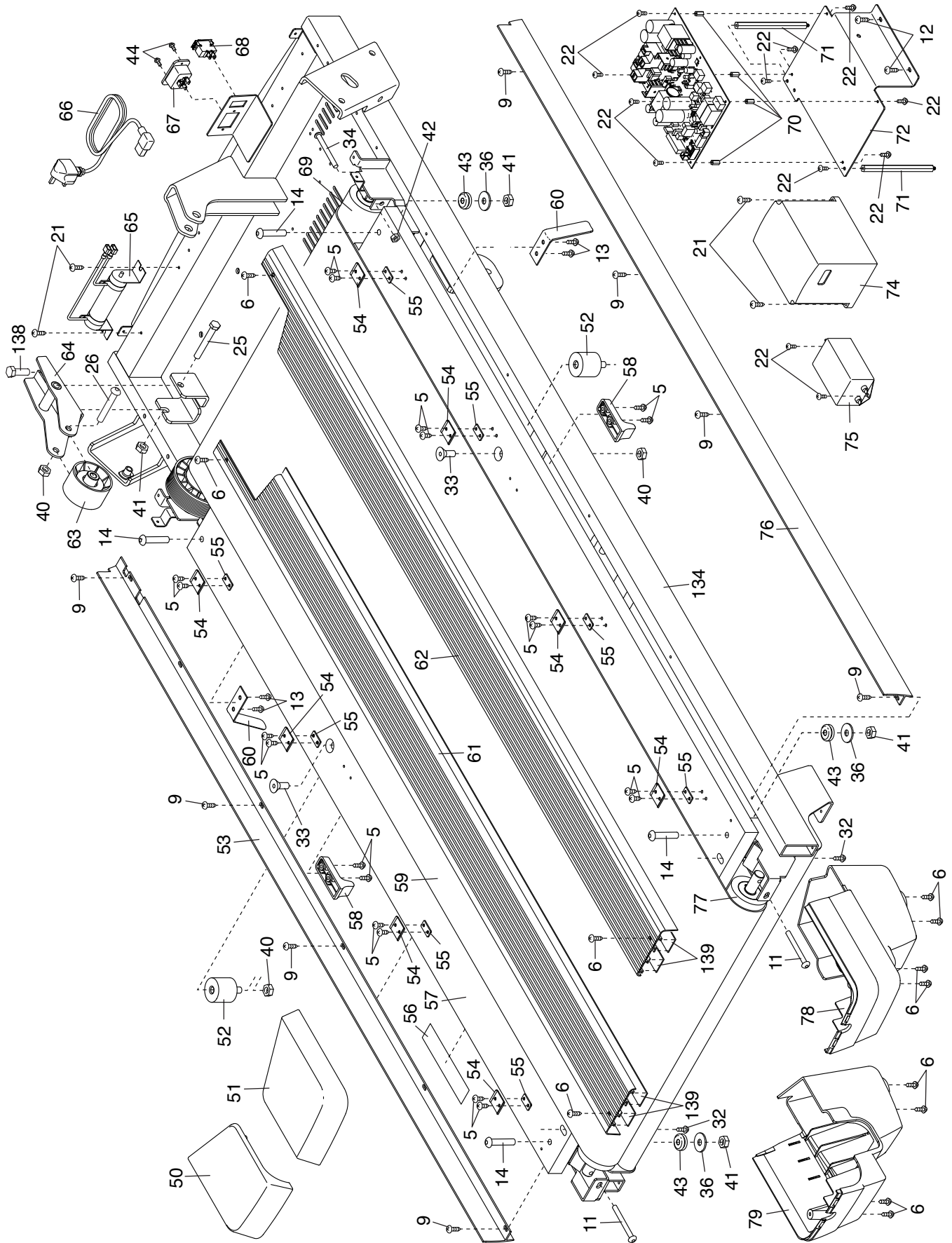
Szám	Db	Leírás	Szám	Db	Leírás
1	12	5/16" x 3/4" csavar	51	1	Jobb hátsó zárósapka
2	4	5/16 x 2" csavar	52	2	Szigetelő
3	4	3/8 x 3" csavar	53	1	Bal oldali keretburkolat
4	2	3/8 x 1" csavar	54	8	Talpsín kapocs
5	48	#8 x 3/4" csavar	55	8	Talpsín lemez
6	28	#8 x 3/4" gombafejű csavar	56	1	Figyelmeztető matrica
7	2	#10 x 3/4" csavar	57	1	Járóplatform
8	8	5/16" csillagalátét	58	2	Rugózó kerék ütköző
9	8	#8 x 3/4" Tek-csavar	59	1	Sétálószalag
10	22	#8 x 1/2" csavar	60	2	Szűjvezető
11	2	1/4" x 2 1/2" csavar	61	1	Bal oldali talpsín
12	3	#8 x 1/2" gépcsavar	62	1	Jobb oldali talpsín
13	4	#8 szűjvezető csavar	63	1	Szabardonfutó kerék
14	4	5/16 x 2" csavar	64	1	Szabardonfutó konzol
15	4	5/16" x 1 1/2" csavar	65	1	Ellenállásszabályozó
16	1	1/2" x 1 3/4" csavar	66	1	Hálózati kábel
17	1	1/2" x 2 1/2" csavar	67	1	Dugaszolóaljzat
18	2	1/4" x 2 1/2" csavar	68	1	Áramkapcsoló
19	2	3/8" x 2 1/2" csavar	69	1	Első görgő/tárcsa
20	4	#8 x 3/8" csavar	70	4	Rövid távtartó
21	4	#8 x 3/8" gépcsavar	71	2	Hosszú távtartó
22	13	#4 x 1/4" csavar	72	1	Elektronika-konzol
23	5	#8 x 1" csavar	73	1	Kulcs/csíptető
24	2	1/4" x 1/2" csavar	74	1	Áramköri lap
25	1	3/8" x 2 3/4" csavar	75	1	Szűrő
26	1	3/8" x 2 3/8" csavar	76	1	Jobb oldali keretburkolat
27	2	1/2" x 3 3/4" csavar	77	1	Hátsó görgő
28	4	M4,2 x 12mm csavar	78	1	Jobb hátsó talp
29	1	TV-konzol felső burkolat	79	1	Bal hátsó talp
30	1	1/4" x 5/8" csavar	80	1	Motorházfedél burkolat
31	1	#6 x 3/4" csavar	81	1	Motorházfedél
32	2	#8 x 5/8" csavar	82	1	Fogantyúsapka
33	2	3/8" x 1 1/2" csavar	83	1	Állítókar
34	1	1/4" x 2 1/4" csavar	84	4	Rugós felfüggesztés perselye
35	8	#8 x 1/2" félgömbfejű csavar	85	2	Rugózó rúd tartókonzol
36	4	5/16" lapos alátét	86	2	Rugózó kerék
37	2	1/4" alátét	87	2	Rugózó rúd persely
38	2	1/2" lapos alátét	88	1	Rugózó rúd
39	2	1/2" anya	89	1	Mellkasi pulzusszám-monitor
40	5	3/8" anya	90	1	Sebességállító gyűrű
41	4	5/16" anya	91	1	Motor-hajtószíj
42	3	1/4" anya	92	1	Motor tárcsa
43	4	Gumi alátétgyűrű	93	4	Motor lapos alátét
44	2	#8 x 1/2" lapos fejű csavar	94	1	Hajtómotor
45	2	M10 rugós alátét	95	4	Motorpersely
46	1	TV távirányító	96	1	Motorlemez
47	1	Tárcsacsavarok	97	4	Kerékpersely
48	1	TV	98	4	Kerékalátét
49	1	TV-konzol alsó burkolat	99	2	Kerék-távtartó
50	1	Bal hátsó zárósapka	100	2	Kerék

Szám	Db	Leírás	Szám	Db	Leírás
101	1	Lejtésszabályozó motor	120	1	Jobb belső támasztóoszlop-burkolat
102	2	Lejtésszabályozó láb	121	1	Bal belső támasztóoszlop-burkolat
103	2	Távtartó a lejtésszabályozó lábhoz	122	1	Bal oldali támasztóoszlop burkolata
104	1	Tálca ventilátor	123	1	Ventilátor rács
105	2	Konzol váz zárósapka	124	1	Ventilátorburkolat
106	1	Bal oldali kapaszkodó felső burkolata	125	1	Ventilátor
107	1	Jobb oldali kapaszkodó felső burkolata	126	1	Konzol
108	2	Kapaszkodó	127	2	Ventilátor
109	1	Földelővezeték	128	8	Kábelösszekötő elem
110	1	Pulzus keresztdarab	129	1	Bal tálca
111	1	Támasztóoszlop-keresztdarab	130	1	Jobb tálca
112	1	Bal kapaszkodó alsó burkolata	131	1	Konzolalap
113	1	Jobb oldali kapaszkodó alsó burkolata	132	2	Hangszóró
114	1	Tévékábel	133	2	Konzol váz zárósapka
115	1	Bal oldali támasztóoszlop	134	1	Keret
116	1	Jobb oldali támasztóoszlop	135	1	TV-konzol
117	1	Támasztóoszlop-vezeték	136	1	TV burkolat
118	6	Műanyag kapocs	137	4	#8 x 3/8" ventilátorcsavar
119	1	Jobb oldali támasztóoszlop burkolata	138	1	5/16" x 1 3/4" szabadonfutó csavar
			139	4	Talpsín filcanyag
			*	–	Felhasználói kézikönyv

Megjegyzés: A műszaki jellemzők értesítés nélkül módosulhatnak. Pótalkatrészek megrendelésével kapcsolatban lásd a kézikönyv hátsó borítóját. *Ezek az ábrán nem látható alkatrészek.

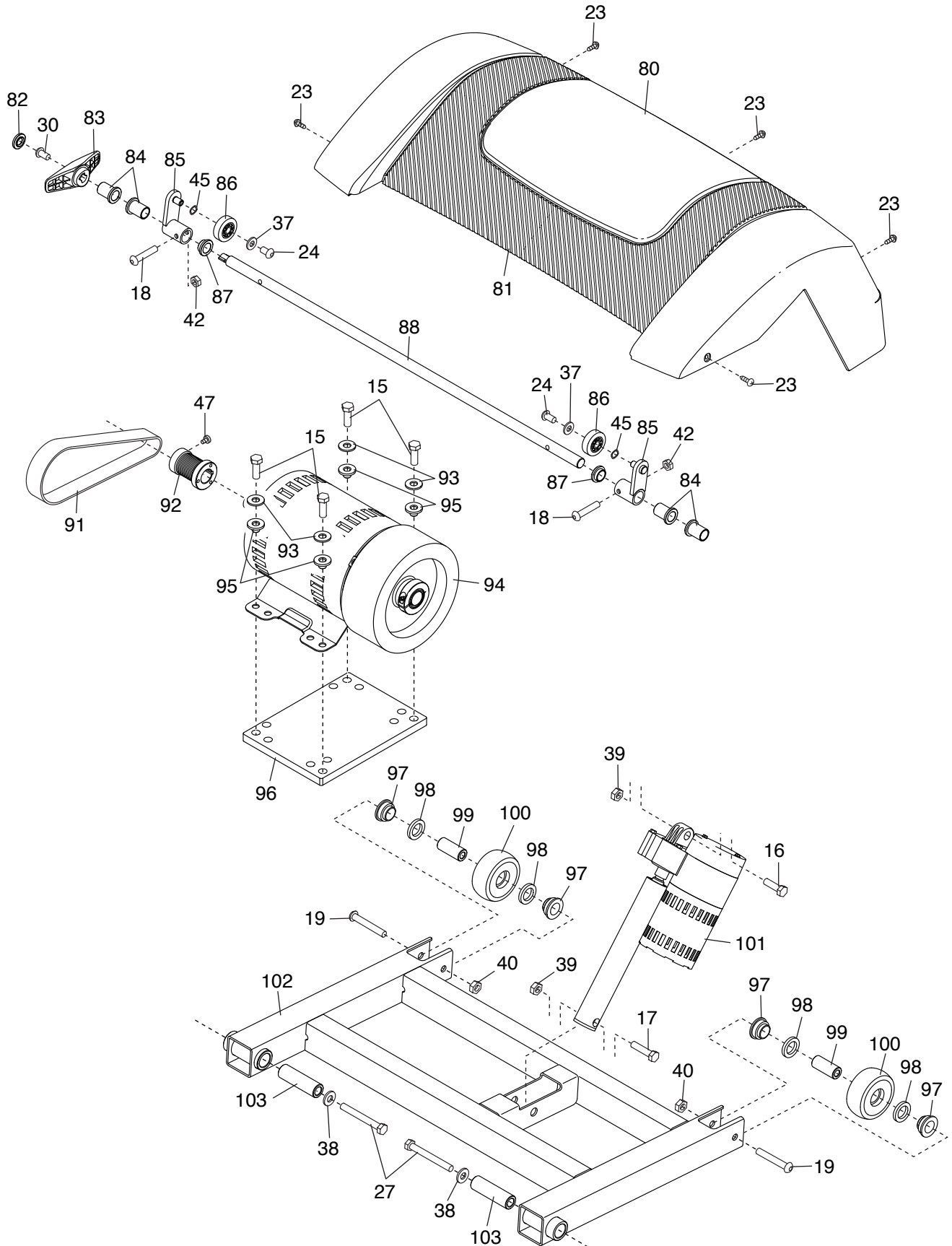
„A” ROBBANTOTT ÁBRA

Modellszám NETL40915.1 R0617A



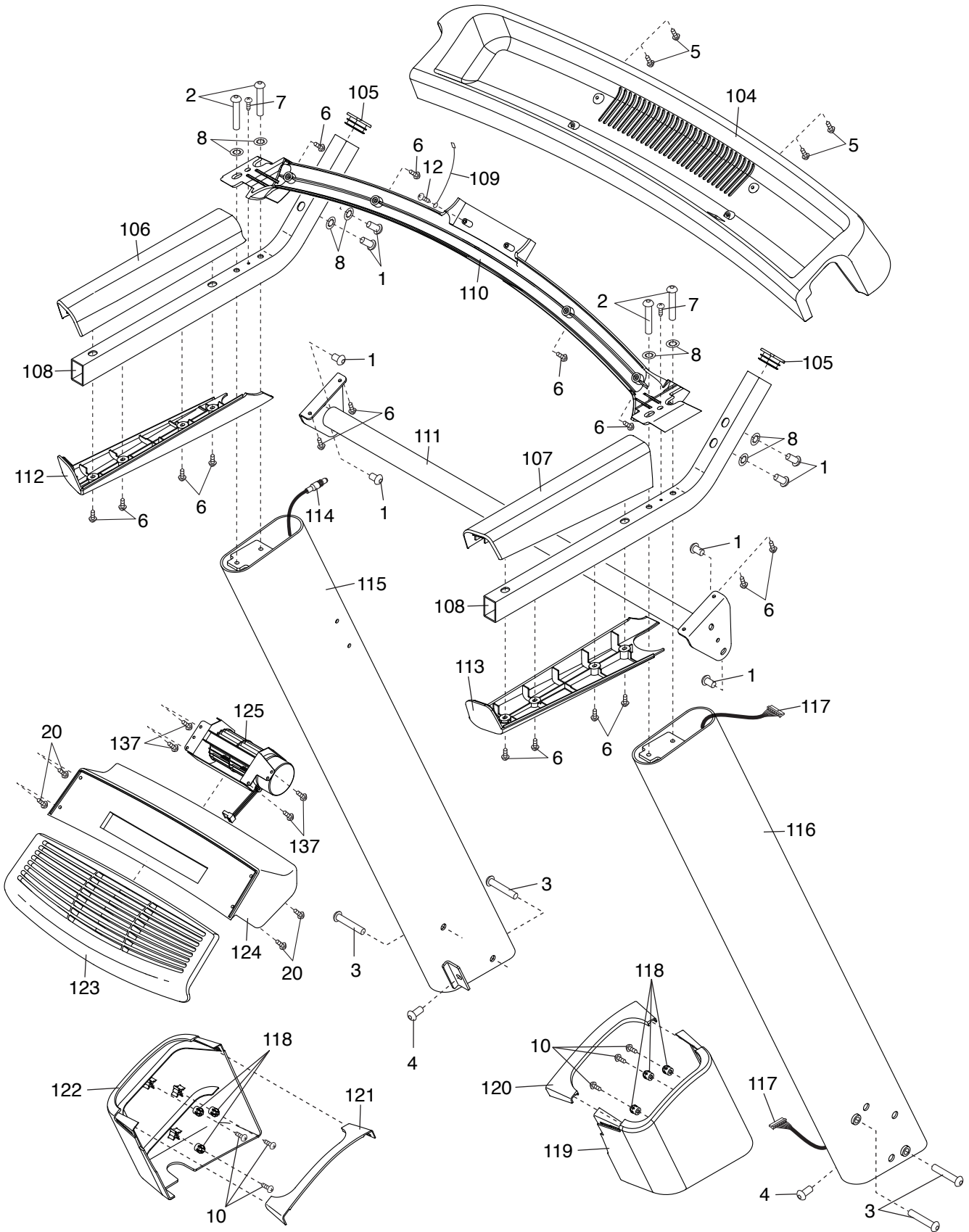
„B” ROBBANTOTT ÁBRA

Modellszám NETL40915.1 R0617A



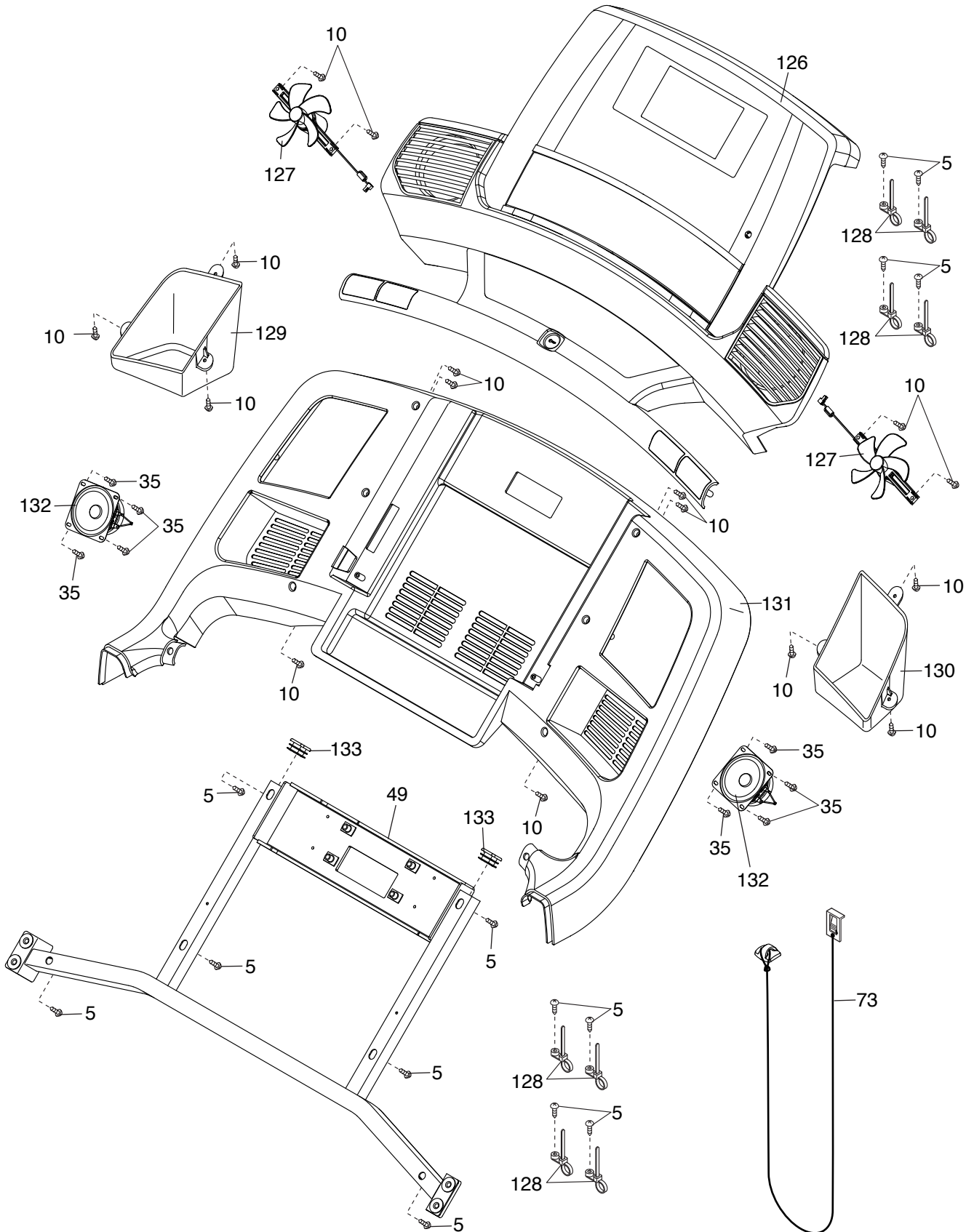
„C” ROBBANTOTT ÁBRA

Modellszám NETL40915.1 R0617A



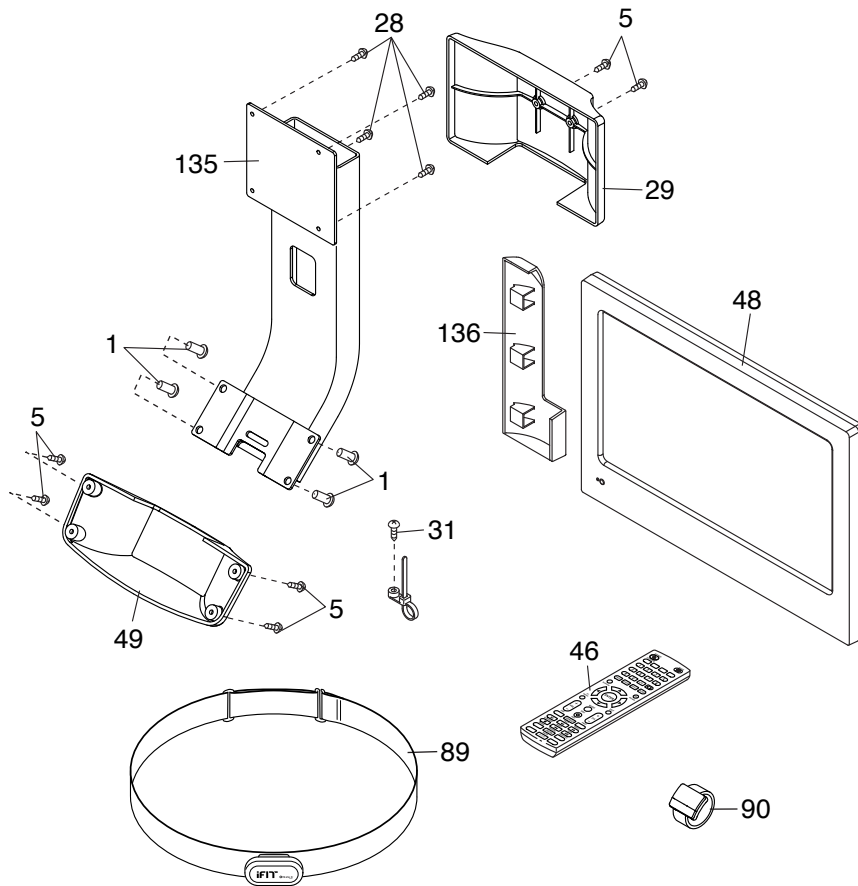
„D” ROBBANTOTT ÁBRA

Modellszám NETL40915.1 R0617A



„E” ROBBANTOTT ÁBRA

Modellszám NETL40915.1 R0617A



CSEREALKATRÉSZEK RENDELÉSE

A cserealkatrészek rendeléséről tájékozódjon a kézikönyv borítójáról. A gyorsabb segítségnyújtás érdekében készítse elő a következő információkat, amikor kapcsolatba lép velünk:

- a termék modell- és sorozatszámát (lásd a kézikönyv borítóját)
- a termék nevét (lásd a kézikönyv borítóját)
- a cserealkatrész azonosítószámát és leírását (lásd a kézikönyv vége felé található ALKATRÉSZLISTÁT és ROBBANTOTT ÁBRÁT)

ÚJRAHASZNOSÍTÁSI INFORMÁCIÓ

Ezt az elektromos terméket tilos a lakossági hulladékkal együtt kidobni! A törvény előírja, hogy a terméket újra kell hasznosítani élettartamának lejárta után, a környezet védelme érdekében.

Kérjük, használja az elektromos hulladékok gyűjtésére kijelölt újrahasznosító létesítményeket! Az ilyen létesítmények használatával segíti természeti értékeink megőrzését és a környezet védelmére vonatkozó európai szabványok javítását. Az ártalmatlanítás biztonságos és szakszerű módszereivel kapcsolatos további információért, kérjük, forduljon a helyi önkormányzathoz és/vagy ahhoz az üzlethez, ahol a terméket vette.

