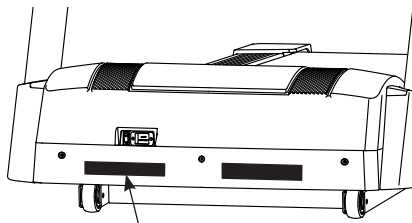


# **NordicTrack**<sup>®</sup> ELITE 5000

Nr modelu NETL40915.1

Nr seryjny \_\_\_\_\_

Napisać numer seryjny w linii powyżej dla późniejszej identyfikacji pliku.



Nalepka z numerem seryjnym

## OBSŁUGA KLIENTA

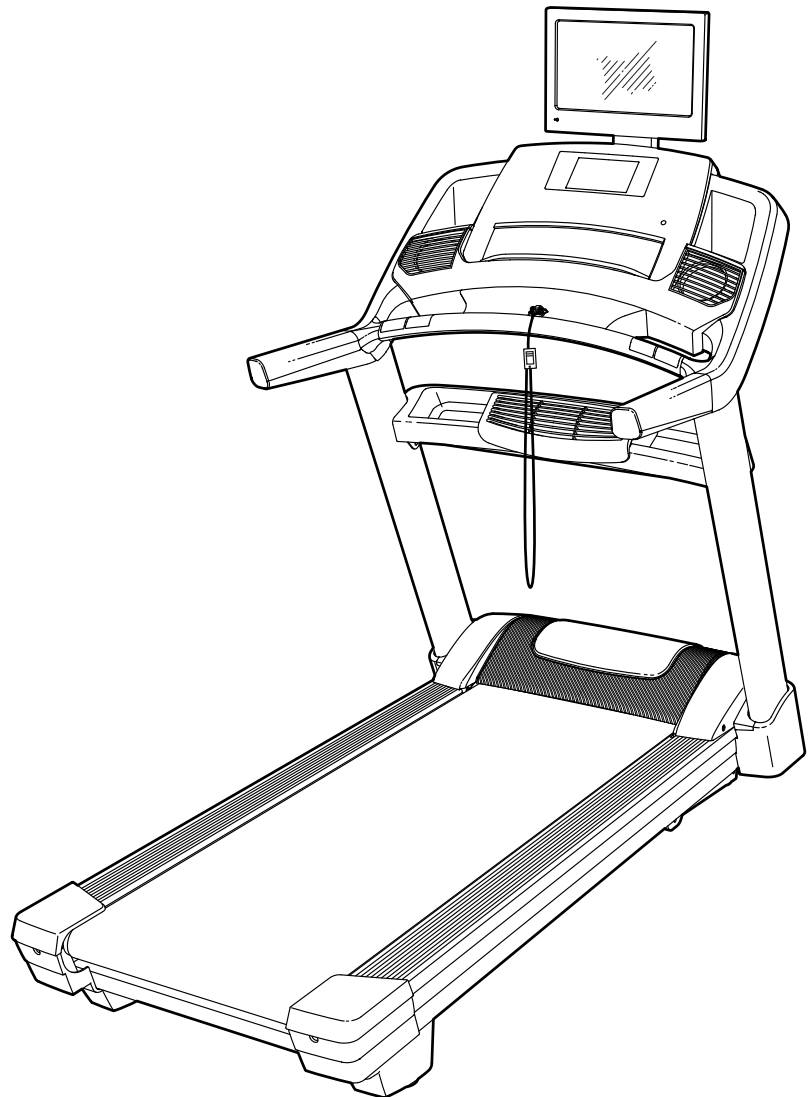
W razie pytań, brakujących lub uszkodzonych części, prosimy zapoznać się z dołączoną stroną DECATHLON CUSTOMER SERVICE INFORMATION lub skontaktować ze sklepem, w którym zakupiono ten produkt.

**Strona internetowa:**  
[iconsupport.eu](http://iconsupport.eu)

## UWAGA

Przeczytaj wszystkie środki ostrożności i instrukcje obsługi przed korzystaniem z tego sprzętu. Zachowaj niniejszą instrukcję obsługi do przyszłego użytku.

## INSTRUKCJA OBSŁUGI

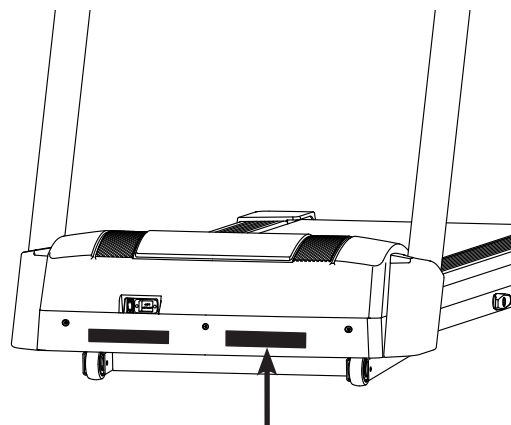


# SPIS TREŚCI

ROZMIESZCZENIE NAKLEJEK OSTRZEGAWCZYCH .....	2
WAŻNE ŚRODKI OSTROŻNOŚCI .....	3
PRZED ROZPOCZĘCIEM .....	6
TABELA IDENTYFIKACYJNA CZĘŚCI .....	7
MONTAŻ .....	8
CZUJNIK TĘTNA NA KLATKĘ PIERSIOWĄ .....	20
JAK KORZYSTAĆ Z BIEŻNI .....	21
JAK PRZEMIESZCZAĆ BIEŻNIĘ .....	40
KONSERWACJA ORAZ WYKRYWANIE I USUWANIE USTEREK .....	41
ZASADY PROWADZENIA ĆWICZEŃ .....	44
LISTA CZĘŚCI .....	45
RYSUNEK ZŁOŻENIOWY .....	47
ZAMAWIANIE CZĘŚCI ZAMIENNYCH .....	Tylna okładka
INFORMACJE O RECYKLINGU .....	Tylna okładka

## ROZMIESZCZENIE NAKLEJEK OSTRZEGAWCZYCH

Nalepka ostrzegawcza pokazana tutaj jest dołączona do tego produktu. Naklej nalepkę ostrzegawczą na angielskojęzycznych nalepkach we wskazanych miejscach. Pokazana tutaj nalepka ostrzegawcza została umieszczona we wskazanym miejscu. **Jeśli naklejki brak lub jest nieczytelna, proszę zadzwonić pod numer telefonu podany na pierwszej stronie okładki niniejszego podręcznika i poprosić o darmową nalepkę zamienną. Umieścić nalepkę w pokazanym miejscu.** Uwaga: Nalepki mogą być pokazane w rozmiarze innym, niż rzeczywisty.



<b>⚠ OSTRZEŻENIE</b>	Należy zadbać o zabezpieczenie siebie i osób postronnych przed poważnymi urazami ciała. Przed użyciem należy zapoznać się z instrukcją obsługi oraz:	
<ul style="list-style-type: none"><li>• Podczas uruchamiania i zatrzymywania bieżni stawać tylko na bocznych szynach.</li><li>• Zmieniać prędkość w małych przyrostach.</li><li>• Trzymać się uchwytów, aby zabezpieczyć się przed upadkiem, i podczas działania bieżni zawsze mieć założony zacisk zabezpieczający.</li></ul>	<ul style="list-style-type: none"><li>• Zatrzymać się w razie odczucia osłabienia, zawrotów głowy lub braku oddechu.</li><li>• Nigdy nie zezwalać dzieciom na przebywanie na lub w pobliżu bieżni.</li><li>• Wyjąć klucz, gdy bieżnia nie jest używana.</li></ul>	<ul style="list-style-type: none"><li>• Nie zbliżać ubrań, palców i włosów do poruszającego się pasa.</li><li>• Nigdy nie podejmować prób wykonywania regulacji lub napraw, gdy pas jest w ruchu.</li><li>• Podczas używania bieżni zawsze mieć założone sportowe obuwie.</li></ul>

Znak słowny i logo BLUETOOTH® są zarejestrowanymi znakami towarowymi spółki Bluetooth SIG, Inc. i są wykorzystywane na podstawie licencji. Mapy Google jest znakiem towarowym spółki Google Inc. NORDICTRACK jest zarejestrowanym znakiem towarowym spółki ICON Health & Fitness, Inc.

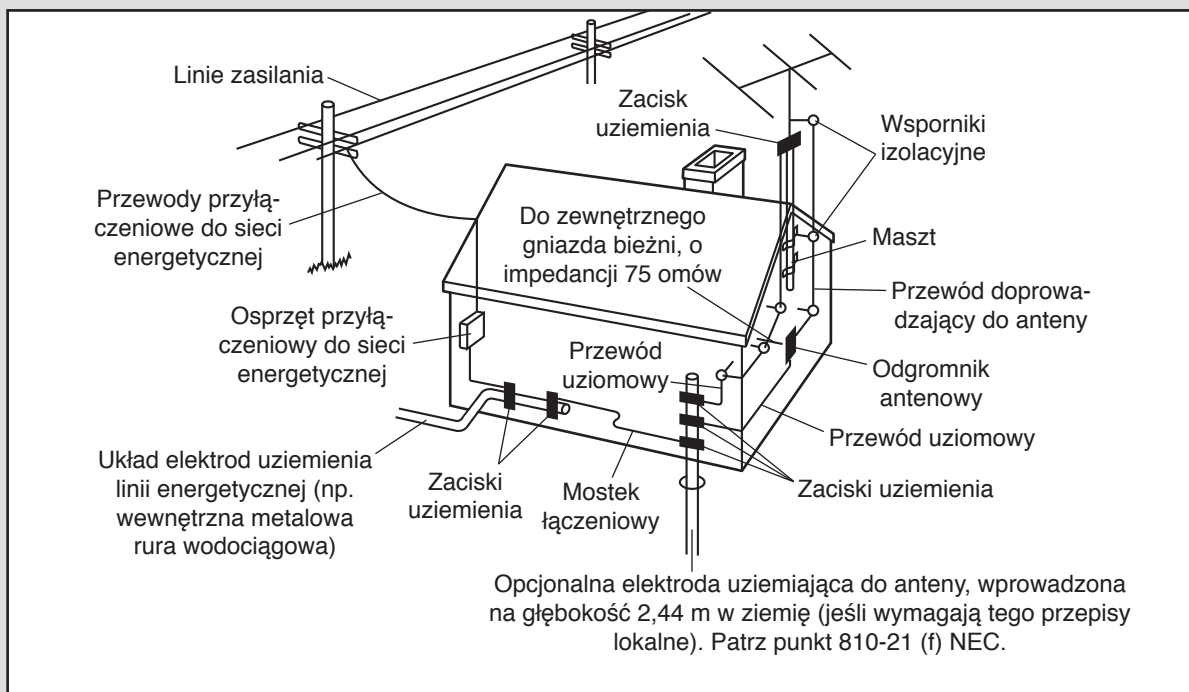
# WAŻNE ŚRODKI OSTROŻNOŚCI

**⚠️ OSTRZEŻENIE:** Aby zminimalizować ryzyko oparzenia, pożaru, porażenia prądem elektrycznym lub urazu ciała, przed rozpoczęciem korzystania z bieżni należy przeczytać informacje o wszystkich ważnych środkach ostrożności oraz instrukcje zawarte w niniejszym podręczniku, jak też wszystkie ostrzeżenia umieszczone na bieżni. ICON nie ponosi odpowiedzialności za obrażenia ciała ani straty majątkowe spowodowane przez produkt lub przez jego użycie.

1. Na właścicielu bieżni spoczywa obowiązek poinformowania wszystkich jej użytkowników o ostrzeżeniach i środkach ostrożności.
2. Przed rozpoczęciem jakiegokolwiek programu ćwiczeń należy skonsultować się z lekarzem. Jest to szczególnie ważne dla osób powyżej 35. roku życia lub z historią problemów zdrowotnych.
3. Bieżnia nie jest przeznaczona dla osób o obniżonej sprawności fizycznej, zmysłowej lub umysłowej ani osób nieposiadających odpowiedniego doświadczenia i wiedzy, jeśli nie pozostają one pod nadzorem lub nie otrzymały wskazówek dotyczących korzystania z bieżni od osoby odpowiedzialnej za ich bezpieczeństwo.
4. Używać bieżni wyłącznie w sposób opisany poniżej.
5. Trzymać bieżnię w pomieszczeniu, z dala od kurzu i wilgoci. Nie umieszczać bieżni w garażu, na zadaszonym patio ani w pobliżu wody.
6. Ustawić bieżnię na równej powierzchni, zachowując przynajmniej 2,4 m wolnego miejsca za nią i 0,6 m po bokach. Nie umieszczać bieżni w miejscu, w którym zablokowane są otwory wentylacyjne. Aby uniknąć uszkodzenia podłogi lub dywanu, pod bieżnią umieścić matę.
7. Nie używać bieżni w pomieszczeniach, gdzie stosuje się produkty w aerozolu lub tlen.
8. Nie dopuszczać do kontaktu z bieżnią dzieci w wieku poniżej 13 lat i zwierząt domowych.
9. Z bieżni mogą korzystać osoby o masie do 180 kg.
10. Na bieżni może przebywać tylko jedna osoba.
11. W czasie korzystania z bieżni należy mieć na sobie odpowiednią odzież sportową. Nie należy wkładać luźnych ubrań, które mogłyby wkręcić się w mechanizm bieżni. Zarówno dla mężczyzn, jak i kobiet zaleca się stosowanie ubrań sportowych. *Zawsze należy mieć na sobie buty sportowe. Nigdy nie korzystać z bieżni na bosą, w skarpetkach czy w sandałach.*
12. Przewód zasilający (patrz str. 21) należy podłączyć do obwodu uziemionego. Do używanego obwodu nie powinny być podłączone żadne inne urządzenia.
13. Jeżeli konieczny jest przedłużacz, należy używać wyłącznie 3-żyłowego przewodu z uziemieniem, o średnicy 1 mm<sup>2</sup>, który nie jest dłuższy niż 1,5 metra.
14. Należy trzymać przewód zasilający z dala od nagranych powierzchni.
15. Nigdy nie poruszać pasem, gdy zasilanie bieżni jest odłączone. Nie używać bieżni, jeśli przewód zasilający lub wtyczka są uszkodzone lub jeśli bieżnia działa nieprawidłowo. (Jeśli bieżnia nie działa prawidłowo, patrz „KONSERWACJA ORAZ WYKRYWANIE I USUWANIE USTEREK” na str. 41).
16. Przed użyciem bieżni należy przeczytać, zrozumieć i przetestować procedurę zatrzymywania awaryjnego bieżni (patrz „JAK WŁĄCZYĆ ZASILANIE” na str. 23). W czasie korzystania z bieżni należy zawsze używać zacisku.
17. W momencie uruchamiania lub zatrzymywania pasa bieżni należy zawsze stać na szynach podstawy. W czasie korzystania z bieżni należy zawsze trzymać się poręczy.
18. W czasie korzystania z bieżni urządzenie pracuje głośniej.

19. Palce, włosy i ubranie należy trzymać z dala od poruszającego się pasa bieźni.
20. Bieżnia może osiągać duże prędkości. Prędkość należy zmieniać stopniowo, aby uniknąć nagłych skoków prędkości.
21. Czujnik tętna nie jest urządzeniem medycznym. Na dokładność odczytów tętna mogą wpłynąć różne czynniki, na przykład poruszanie się użytkownika. Czujnik tętna ma służyć jedynie jako pomoc w ćwiczeniach w zakresie ogólnego określania tendencji zmian rytmu pracy serca.
22. Nie należy nigdy oddalać się od uruchomionej bieźni. Jeśli bieźnia nie jest używana, należy wyjąć klucz, przesunąć wyłącznik w położenie Off (wył.) (położenie wyłącznika przedstawiono na rysunku na str. 6) i odłączyć przewód zasilający.
23. Nie próbować przesuwania bieźni przed ukończeniem jej montażu. (Patrz „MONTAŻ” na str. 8 oraz „JAK PRZEMIESZCZAĆ BIEŻNIĘ” na str. 40). Aby przemieścić bieżnię, trzeba być w stanie bezpiecznie podnieść 20 kg.
24. Przesuwając bieżnię, należy upewnić się, że zatrzask zamykający bezpiecznie trzyma ramę w pozycji przechowywania.
25. Nie należy zmieniać pochylenia bieźni poprzez podkładanie pod nią jakichkolwiek przedmiotów.
26. Nigdy nie należy wkładać żadnych przedmiotów w otwory bieźni.
27. Należy regularnie sprawdzać i odpowiednio dokręcać wszystkie elementy bieźni.
28. **NIEBEZPIECZEŃSTWO:** Zaraz po zakończeniu ćwiczeń, przed czyszczeniem bieźni oraz przed konserwacją i opisanymi w niniejszym podręczniku procedurami regulacji należy zawsze wyjąć przewód zasilający z gniazda. Nigdy nie zdejmować pokrywy silnika, chyba że zalecił to przedstawiciel autoryzowanego serwisu. Czynności obsługowe, których nie opisano w niniejszym podręczniku, powinny być przeprowadzane wyłącznie przez przedstawiciela autoryzowanego serwisu.
29. Przemęczenie podczas ćwiczeń może skutkować poważnymi obrażeniami lub śmiercią. W przypadku zasłabnięcia bądź wystąpienia duszności lub bólu podczas wykonywania ćwiczeń należy natychmiast zaprzestać ćwiczeń i odpocząć.
30. Nie przechowywać odbiornika telewizyjnego w temperaturze poniżej  $-40^{\circ}\text{C}$  lub powyżej  $60^{\circ}\text{C}$ . Nie używać odbiornika telewizyjnego w temperaturze poniżej  $-5^{\circ}\text{C}$  lub powyżej  $32^{\circ}\text{C}$ .
31. W czasie burzy z wyładowaniami atmosferycznymi należy wyjąć przewód zasilający z gniazda i odłączyć kable połączeniowe. Ma to na celu zabezpieczenie bieźni i odbiornika telewizyjnego przed uszkodzeniem w wyniku uderzenia pioruna lub przepięcia linii energetycznej.
32. W przypadku podłączenia zewnętrznej anteny lub kabli połączeniowych, należy upewnić się że antena lub kable połączeniowe są uziemione, co zapewnia ochronę przed przepięciami linii energetycznej i wyładowaniami elektrostatycznymi. Przepisy punktu 810 NEC, ANIS/NFPA nr 70-1984 lub lokalne przepisy i rozporządzenia zawierają informacje dotyczące właściwego uziemienia masztu i konstrukcji wsporczej, uziemienia przewodu doprowadzającego do odgromnika antenowego, wymiarów przewodów uziemiających, lokalizacji odgromnika antenowego, połączenia z elektrodami uziemiającymi oraz wymagań dotyczących elektrody uziemiającej.
33. Układ anteny zewnętrznej nie powinien znajdować się w pobliżu nadziemnych linii energetycznych ani innych obwodów oświetleniowych lub obwodów zasilania. Podczas instalacji układu anteny zewnętrznej należy zachować maksymalną ostrożność, aby nie dotknąć takich linii lub obwodów zasilania, ponieważ kontakt z nimi grozi śmiercią.
34. Nie wolno zdejmować obudowy ani tylnej osłony odbiornika telewizyjnego, aby nie narażać się na porażenie prądem. Wewnątrz nie ma części wymagających obsługi przez użytkownika. Serwis należy zlecać wykwalifikowanym serwisantom.

35. Po zakończeniu jakichkolwiek prac naprawczych lub serwisowych należy poprosić serwisanta o sprawdzenie bezpieczeństwa bieźni lub odbiornika telewizyjnego, aby mieć pewność, że urządzenia można bezpiecznie używać.
36. Jako przewodu uziomowego należy użyć przewodu miedzianego o średnicy 5,3 mm<sup>2</sup> (10 AWG), przewodu aluminiowego o średnicy 8,4 mm<sup>2</sup> (8 AWG) lub przewodu stalowego bądź brązowego w powłoce miedzianej, o średnicy 1,0 mm<sup>2</sup> (17 AWG) albo o większej średnicy.
37. Przymocować przewód doprowadzający i przewody uziomowe anteny do obudowy wspornikami izolacyjnymi co 1,22 – 1,83 m.
38. Zamontować odgromnik antenowy jak najbliżej miejsca, w którym przewód doprowadzający wchodzi do obudowy.
39. W przypadku zastosowania osobnej elektrody uziemiającej antenę należy użyć miedzianego przewodu mostkującego o średnicy co najmniej 13,3 mm<sup>2</sup> (6 AWG). Patrz punkt 810-21 (j) NEC lub lokalne przepisy i rozporządzenia.
40. Uwaga dla instalatora telewizji kablowej: Instalator telewizji kablowej powinien sprawdzić wytyczne artykułu 820-40 NEC lub lokalnych przepisów i rozporządzeń dotyczące właściwego uziemienia. W szczególności należy podłączyć uziemienie przewodu do systemu uziemienia budynku, jak najbliżej punktu wejścia przewodu.
41. **WAŻNE:** Aby spełnić wymogi bezpieczeństwa w zakresie narażenia na fale radiowe, antena i przekaźnik konsoli muszą znajdować się w odległości co najmniej 20 cm od wszystkich osób i nie powinny być podłączone do żadnego innego przekaźnika ani anteny. Konsola bieźni zawiera przekaźnik FCC ID OMCIABR12.



**NINIEJSZĄ INSTRUKCJĘ OBSŁUGI NALEŻY ZACHOWAĆ**

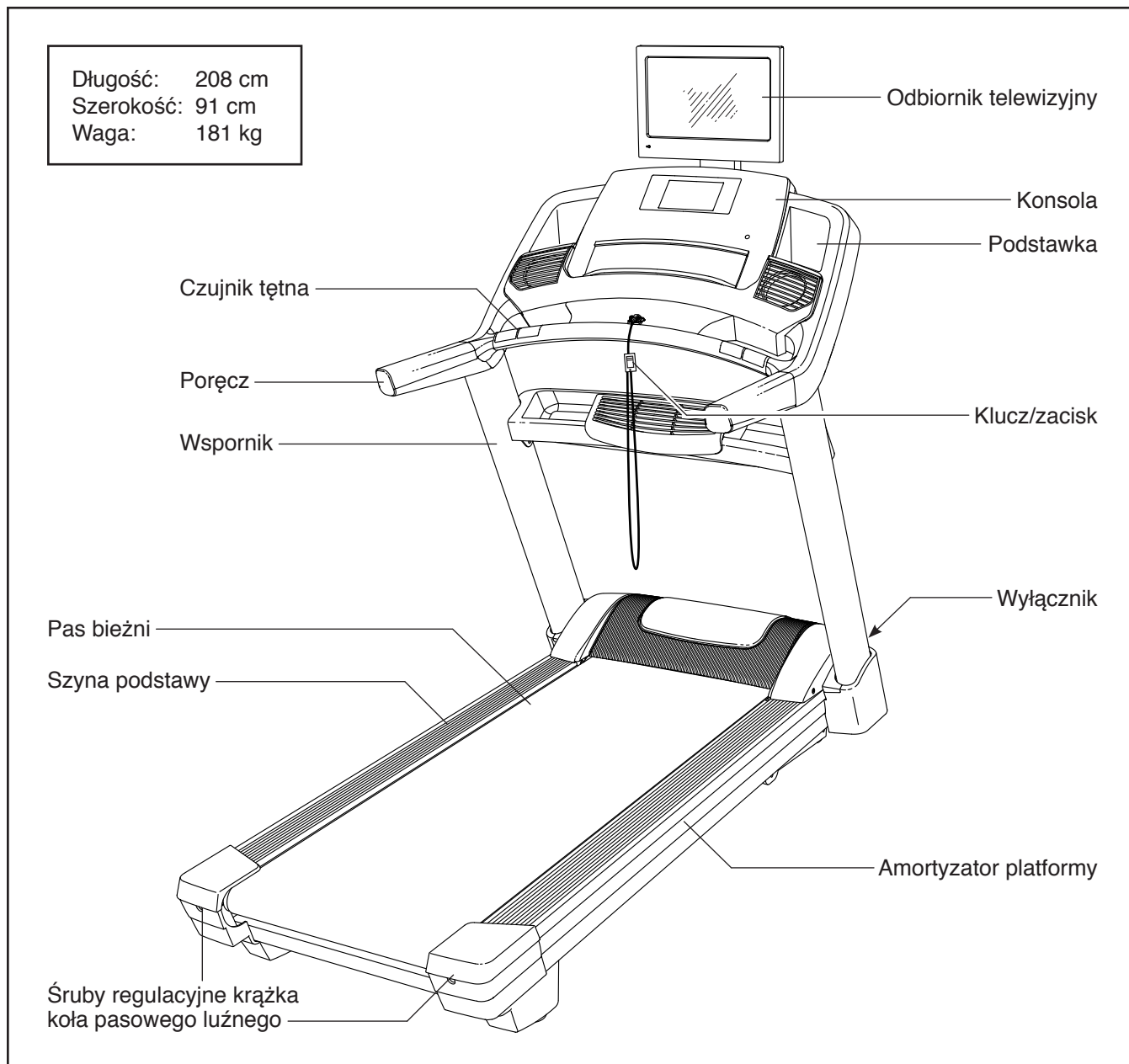
## PRZED ROZPOCZĘCIEM

Dziękujemy za wybór rewolucyjnej bieżni NORDICTRACK® ELITE 5000. Bieżnia ELITE 5000 oferuje imponujący zestaw funkcji, dzięki którym ćwiczenia w domu będą skuteczniejsze i przyjemniejsze.

**Dla własnej korzyści należy przeczytać niniejszy podręcznik przed rozpoczęciem korzystania z bieżni.** W razie pytań po przeczytaniu niniejszego podręcznika należy skorzystać z danych kontaktowych podanych na przedniej okładce niniejszego

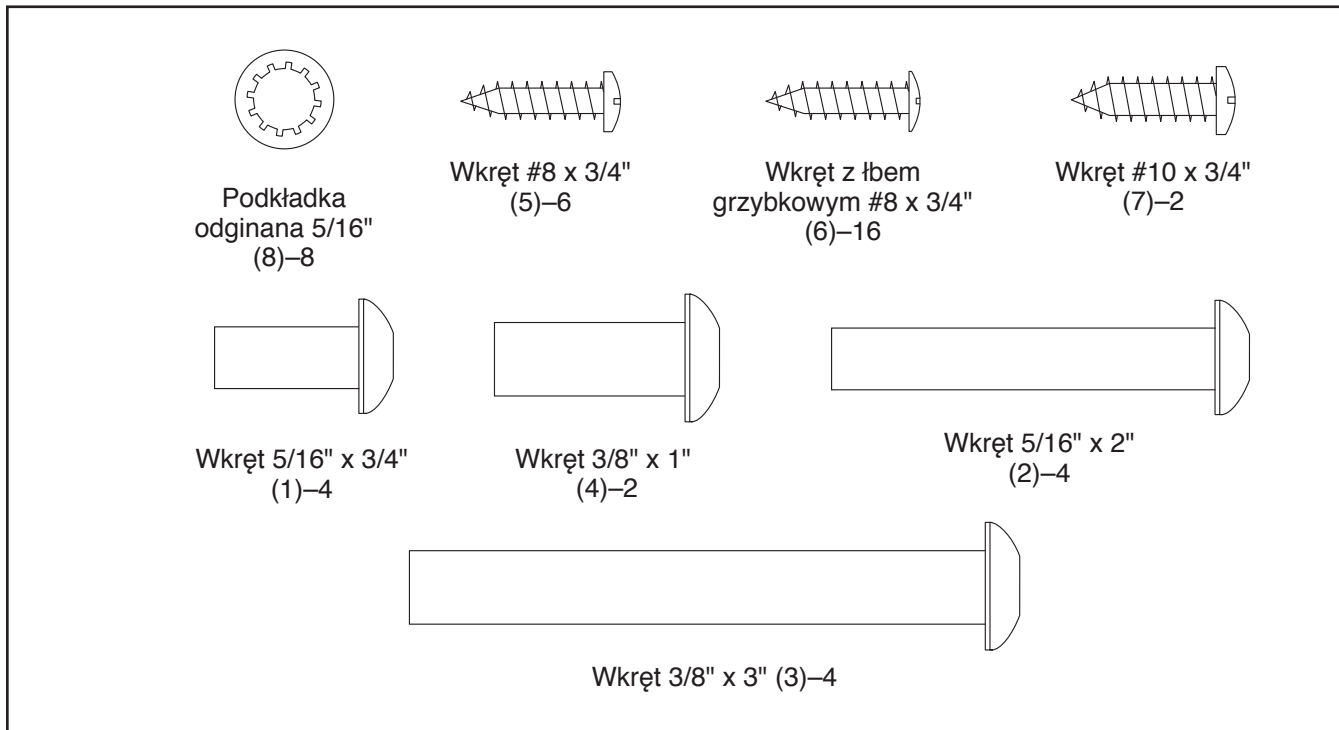
podręcznika. Aby ułatwić rozwiązanie problemu, należy przygotować numer modelu i numer seryjny. Numer modelu oraz miejsce naklejki z numerem seryjnym są pokazane na przedniej okładce niniejszego podręcznika.

Przed dalszą lekturą niniejszego podręcznika należy obejrzeć poniższy rysunek i zapoznać się z oznaczonymi częściami.



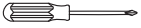


# TABELA IDENTYFIKACYJNA CZĘŚCI

Na poniższych rysunkach przedstawiono małe części do montażu. Liczba w nawiasach pod każdym rysunkiem to kluczowy numer części z LISTY CZĘŚCI umieszczonej pod koniec niniejszego podręcznika. Liczba za nawiasem oznacza liczbę części potrzebnych do montażu. **Uwaga: Jeśli danego elementu nie ma w zestawie części, należy sprawdzić, czy dana część nie została już zamontowana. Do bieżni mogą być dołączone dodatkowe części.**



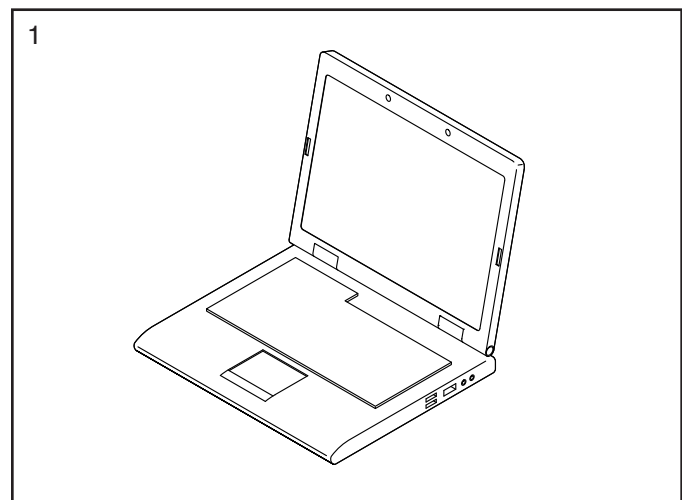
# MONTAŻ

- Do montażu potrzebne są dwie osoby.
  - Umieścić wszystkie części w uprzątniętym miejscu i usunąć wszystkie materiały opakowaniowe. Nie wyrzucać materiałów opakowaniowych do zakończenia wszystkich etapów montażu.
  - Po transporcie na zewnętrznych częściach bieżni może znajdować się smar. Jest to normalne. Jeśli na bieżni znajduje się smar, wytrzeć go miękką szmatką z łagodnym, nieściernym środkiem czyszczącym.
  - Części lewe oznaczone są literą „L” lub słowem „Left”, a prawe – literą „R” lub słowem „Right”.
  - Informacje pomocne w identyfikacji małych części znajdują się na str. 7.
  - Do montażu niezbędne są następujące narzędzia:
    - załączony klucz sześciokątny 
    - jeden klucz nastawny 
    - jeden śrubokręt krzyżakowy 
- Nie używać narzędzi z napędem elektrycznym, aby nie zniszczyć części.

## 1. Udaj się na stronę internetową [iconsupport.eu](http://iconsupport.eu) i zarejestruj produkt.

- aktywacja gwarancji
- oszczędność czasu przy kontakcie z Obsługą Klienta
- informowanie przez nas o nowych wersjach i specjalnych ofertach

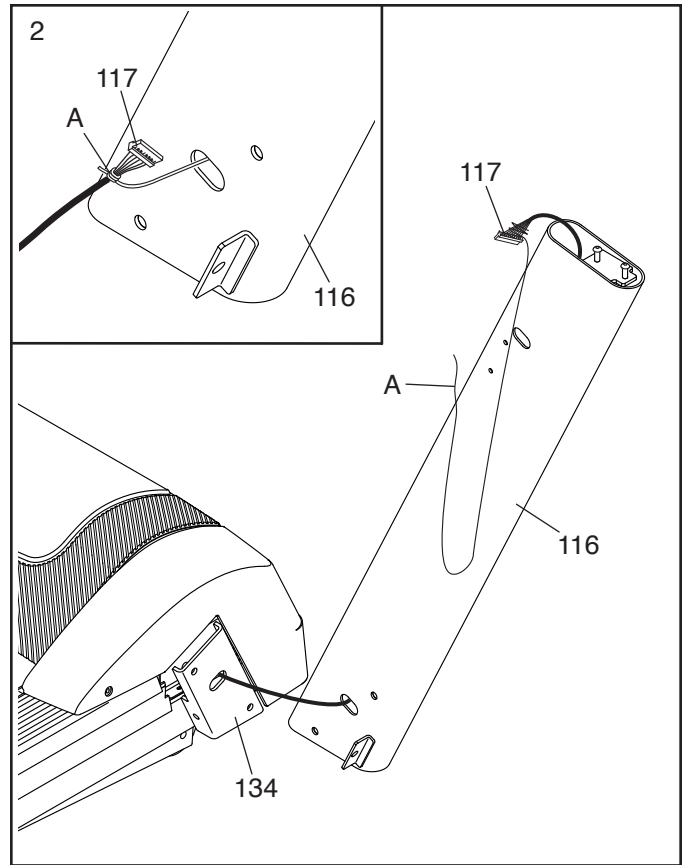
Uwaga: Jeśli nie masz dostępu do Internetu, zadzwoń do Obsługi Klienta (p. czółowa okładka niniejszego podręcznika) by zarejestrować produkt.



2. **Upewnić się, że przewód zasilający jest odłączony od zasilania.**

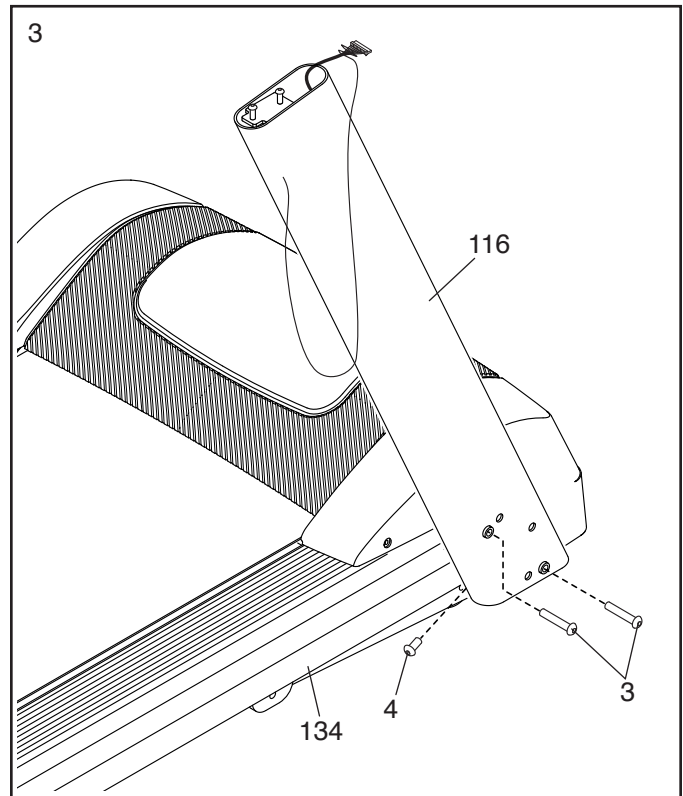
Odnaleźć prawy wspornik (116). Niech druga osoba przytrzyma prawy wspornik w pobliżu ramy (134).

**Patrz rysunek w tekście.** Zawiązać linkę do przeciągnięcia przewodu (A) w prawym wsporniku (116) mocno wokół końca przewodu wspornika (117). Następnie włożyć przewód wspornika do dolnego końca prawego wspornika, przeciągając drugi koniec linki do przeciągnięcia przewodu przez prawy wspornik.

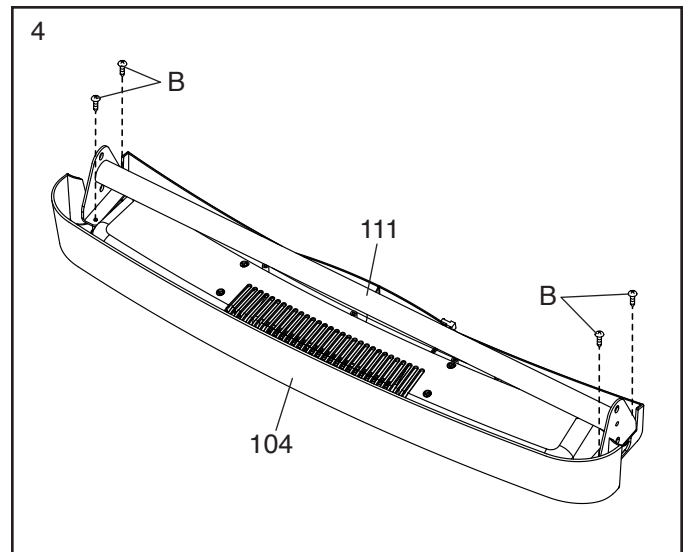


3. Przymocować prawy wspornik (116) do ramy (134) za pomocą dwóch wkrętów  $3/8'' \times 3''$  (3) i dwóch wkrętów  $3/8'' \times 1''$  (4). **Nie dokręcać jeszcze wkrętów zupełnie.**

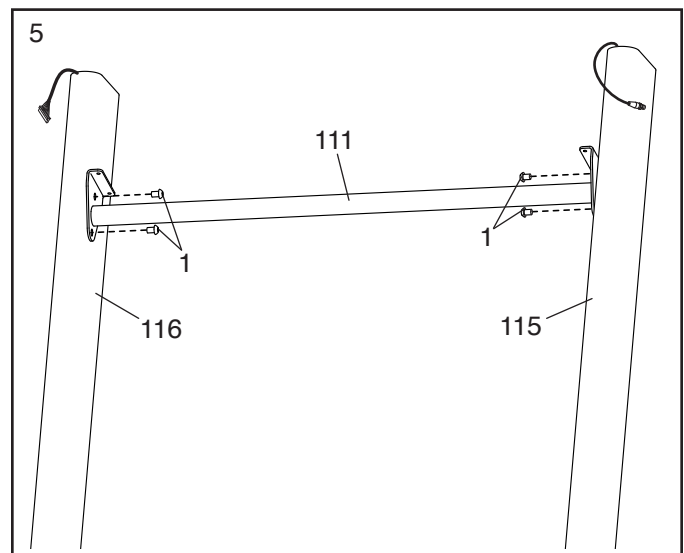
**Przymocować lewy wspornik (nie pokazano) zgodnie z powyższym opisem. Uwaga: W lewym wsporniku znajduje się przewód telewizyjny (nie pokazano).**



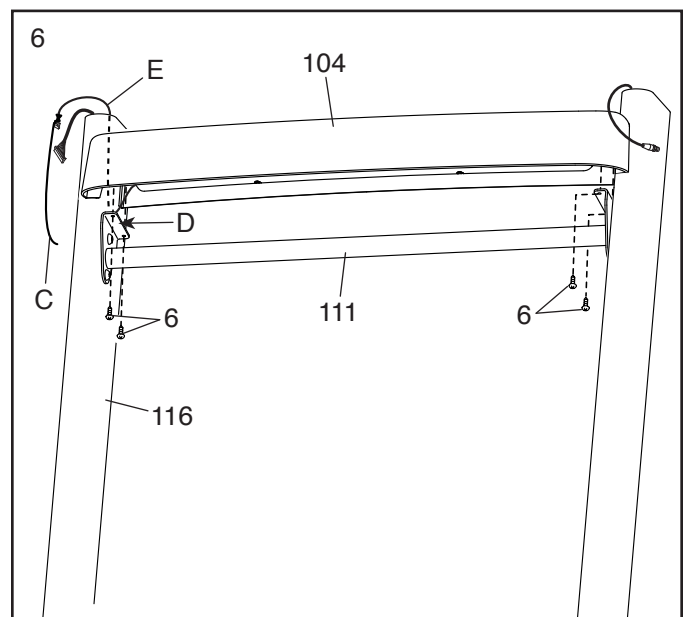
4. Odkręcić i wyrzucić cztery wskazane wkręty (B). Następnie zdjąć wentylator podstawki (104) z poprzeczki wsporników (111).



5. Ostrożnie wsunąć poprzeczkę wsporników (111) między lewy i prawy wspornik (115, 116). Przymocować poprzeczkę wsporników za pomocą czterech wkrętów 5/16" x 3/4" (1). **Założyć wszystkie cztery wkręty, a następnie je dokręcić.**



6. Przytrzymać wentylator podstawki (104) przy prawym wsporniku (116). Owinąć linkę (C) w otworze (D) w bocznej części prawego wspornika wokół końca przewodu wentylatora (E). Wciągnąć przewód wentylatora do otworu i wyciągnąć go z górnego końca prawego wspornika. Następnie usunąć linkę.



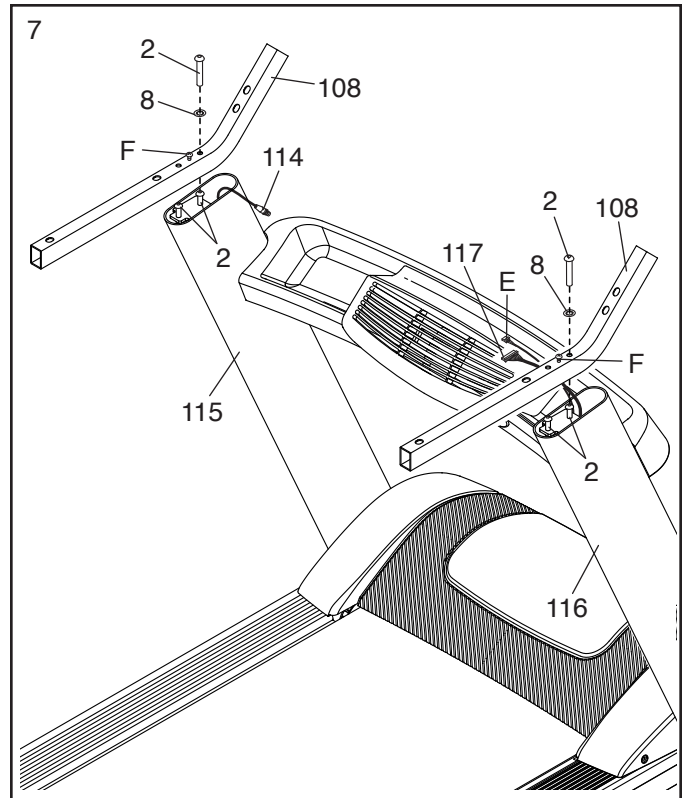
Odnaleźć wkręty z łbem grzybkowym #8 x 3/4" (6). **WAŻNE: Nie wolno pomylić wkrętów #8 x 3/4" (5) z wkrętami z łbem grzybkowym #8 x 3/4". Wkręty z łbem grzybkowym #8 x 3/4" mają bardziej płaskie łby.**

Przymocować wentylator podstawki (104) do poprzeczki wsporników (111) za pomocą czterech wkrętów z łbem grzybkowym #8 x 3/4" (6). **Założyć wszystkie cztery wkręty, a następnie je dokręcić.**

7. **Odkręcić i odłożyć na bok cztery wskazane wkręty 5/16" x 2" (2).**

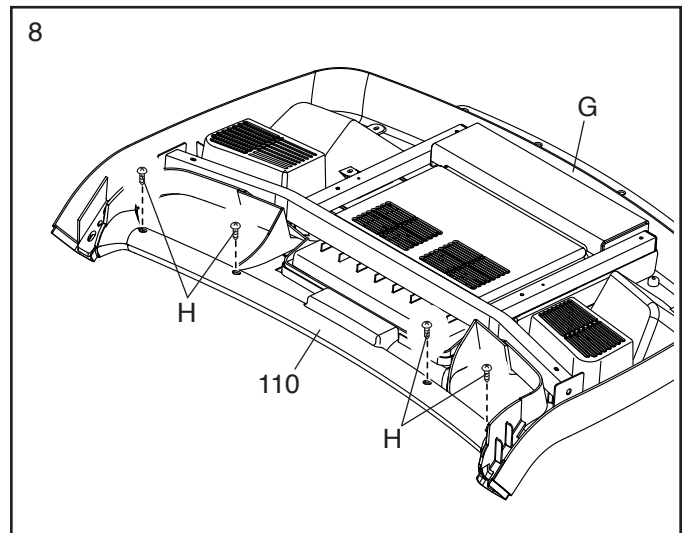
Przymocować dwie poręcze (108) do lewego i prawego wspornika (115, 116) za pomocą dwóch z odkręconych przed chwilą wkrętów 5/16" x 2" (2) i dwóch podkładek odginanych 5/16" (8). **Nie dokręcać jeszcze wkrętów zupełnie. Uważać, aby nie przycisnąć przewodu telewizyjnego (114), przewodu wspornika (117) ani przewodu wentylatora (E).** Umieścić przewody, jak pokazano na rysunku.

Następnie odkręcić i wyrzucić dwa wskazane wkręty (F).



8. Umieścić moduł konsoli (G) przednią stroną w dół na miękkiej powierzchni, aby uniknąć zadrapania modułu konsoli.

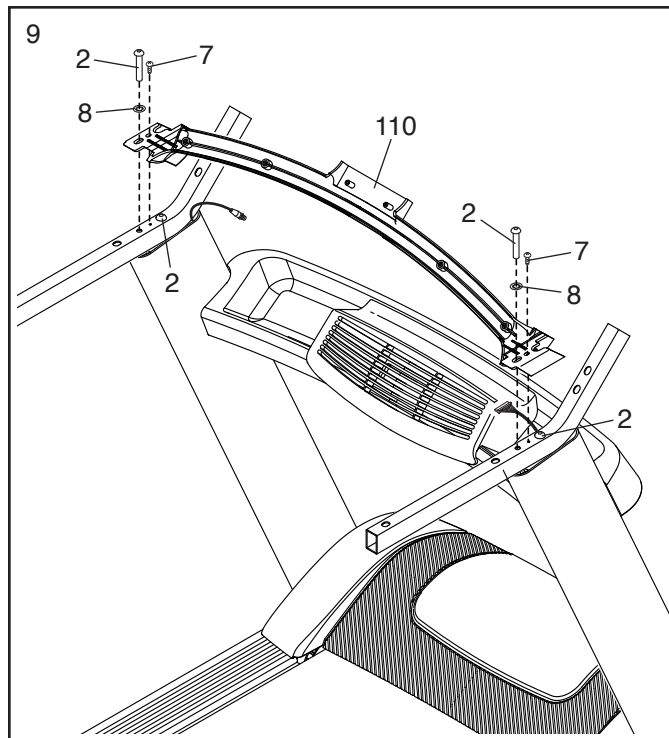
Odkręcić i wyrzucić cztery wskazane wkręty (H). Następnie zdjąć poprzeczkę czujnika tętna (110).



9. **WAŻNE:** Aby uniknąć uszkodzenia poprzeczki czujnika tętna (110), nie używać narzędzi o napędzie elektrycznym i nie dokręcać zbyt mocno wkrętów #10 x 3/4" (7) ani wkrętów 5/16" x 2" (2).

Umieścić poprzeczkę czujnika tętna (110) tak, jak pokazano na rysunku. Przymocować poprzeczkę czujnika tętna za pomocą czterech wkrętów 5/16" x 2" (2) odkręconych wcześniej w punkcie 7, dwóch podkładek odginanych 5/16" (8) i dwóch wkrętów #10 x 3/4" (7). **Założyć wszystkie cztery wkręty, a następnie je dokręcić.**

**Następnie dokręcić pozostałe dwa wkręty 5/16" x 2" (2).**

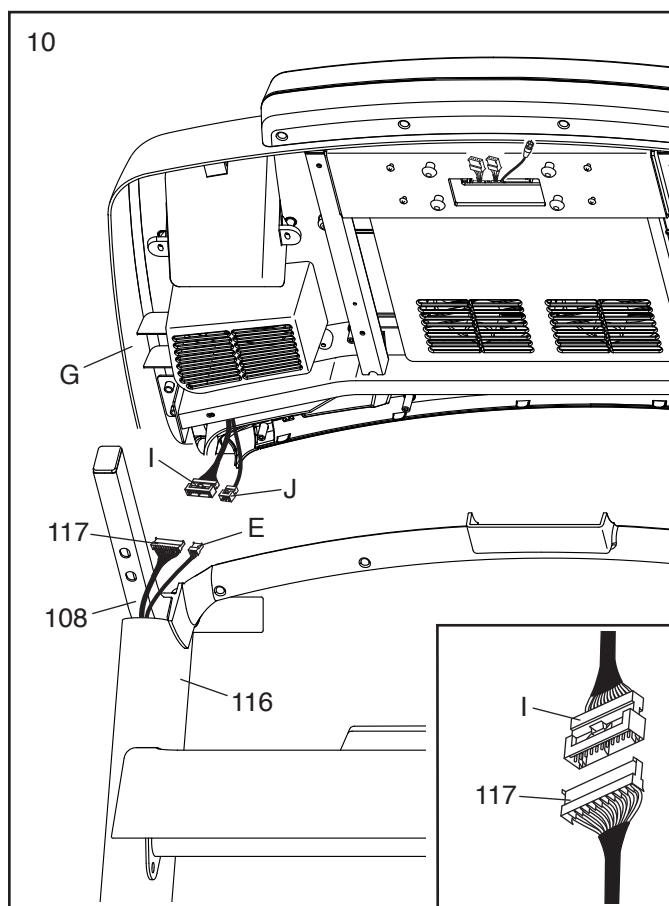


10. Z pomocą drugiej osoby przytrzymać moduł konsoli (G) w pobliżu poręczy (108).

**Patrz rysunek w tekście.** Przyłączyć przewód wspornika (117) do przewodu konsoli (I). **Złącza powinny wsunąć się łatwo jedno w drugie i zatrzasnąć.** Jeśli tak się nie stanie, przekręcić jedno ze złączy i spróbować ponownie. **NIEPRAWIDŁOWE POŁĄCZENIE ZŁĄCZ GROZI USZKODZENIEM KONSOLI PO WŁĄCZENIU ZASILANIA.**

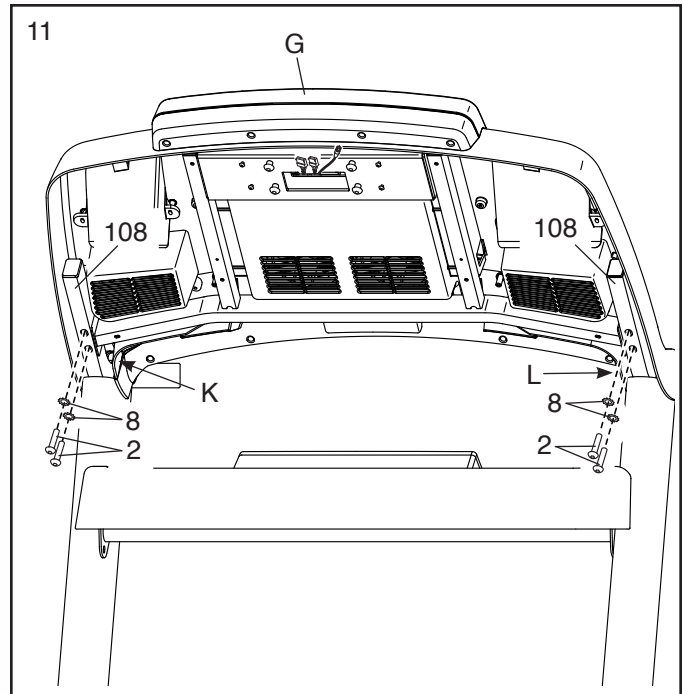
Następnie przyłączyć dwa przewody wentylatora (E, J). Potem usunąć linki do przeciągnięcia przewodu z przewodu wspornika (117) i przewodów wentylatora.

**Przyłączyć dwa przewody koncentryczne z drugiej strony (nie pokazano).** Włożyć zwisające przewody do prawego wspornika (116).



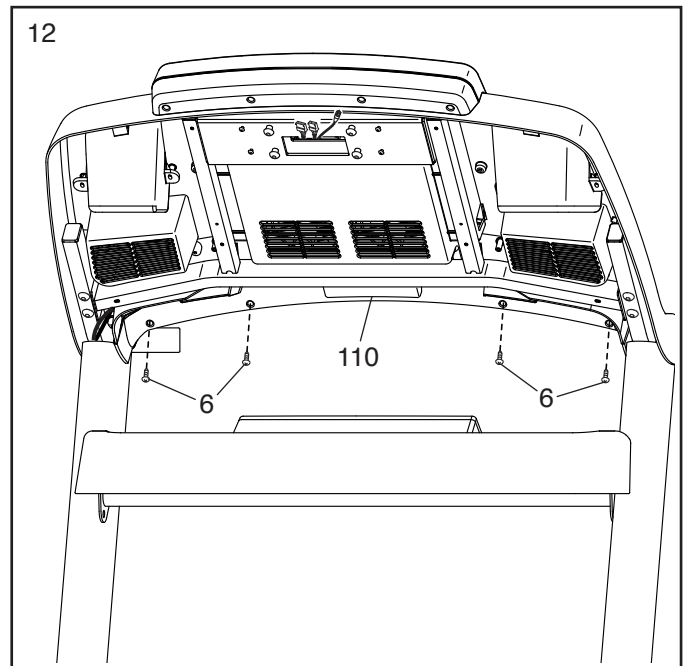
11. Przymocować moduł konsoli (G) do poręczy (108) za pomocą czterech wkrętów 5/16" x 2" (2) i czterech podkładek odginanych 5/16" (8). **Założyć wszystkie cztery wkręty, a następnie je dokręcić. Uważać, aby nie przycisnąć przewodów.**

Wsunąć przewody (K, L) w górę do modułu konsoli (G).



12. Odnaleźć wkręty z łbem grzybkowym #8 x 3/4" (6). **WAŻNE: Nie wolno pomylić wkrętów #8 x 3/4" (5) z wkrętami z łbem grzybkowym #8 x 3/4". Wkręty z łbem grzybkowym #8 x 3/4" mają bardziej płaskie łby.**

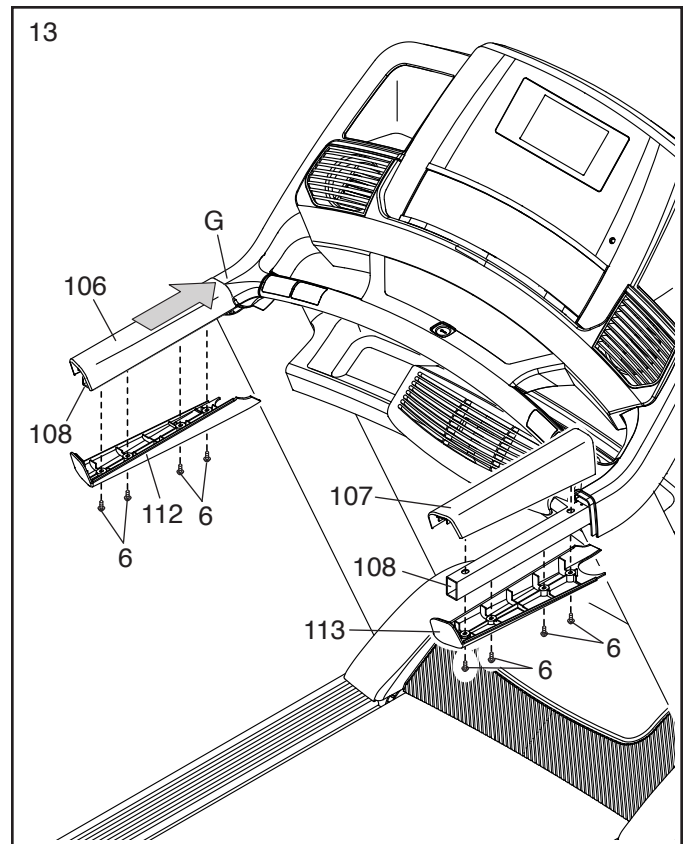
Umieścić cztery wkręty z łbem grzybkowym #8 x 3/4" (6) w poprzeczce czujnika tętna (110), a następnie je dokręcić. **Nie dokręcać jeszcze wkrętów z łbem grzybkowym zupełnie.**



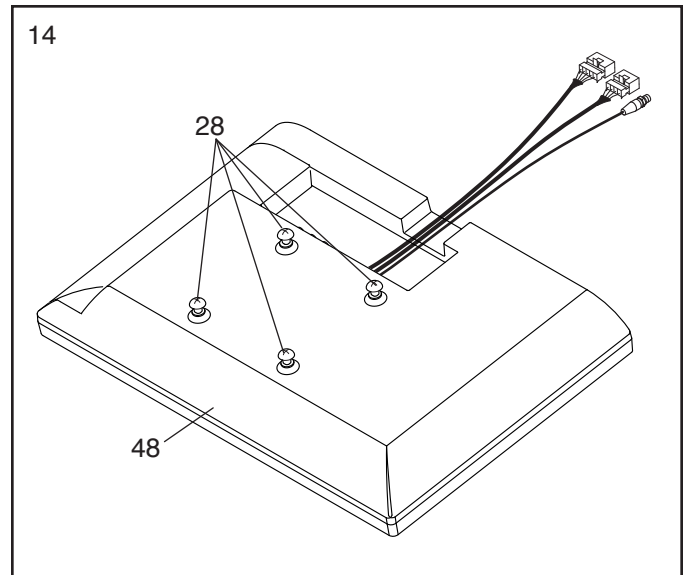
13. Odnaleźć wkręty z łbem grzybkowym #8 x 3/4" (6). **WAŻNE: Nie wolno pomylić wkrętów z łbem grzybkowym #8 x 3/4" z wkrętami #8 x 3/4" (5). Wkręty z łbem grzybkowym #8 x 3/4" mają bardziej płaskie łby.**

Nasunąć górną osłonę lewej poręczy (106) na dolną osłonę lewej poręczy (112). Umieścić cztery wkręty z łbem grzybkowym #8 x 3/4" (6) w dolnej osłonie lewej poręczy, w lewej poręczy (108) i w górnej osłonie lewej poręczy. Przesunąć górną i dolną osłonę lewej poręczy do przodu, w kierunku modułu konsoli (G), jak pokazano na rysunku. **Następnie dokręcić wszystkie cztery wkręty z łbem grzybkowym do końca.**

**W analogiczny sposób przymocować górną i dolną osłonę prawej poręczy (107, 113) do prawej poręczy (108).**



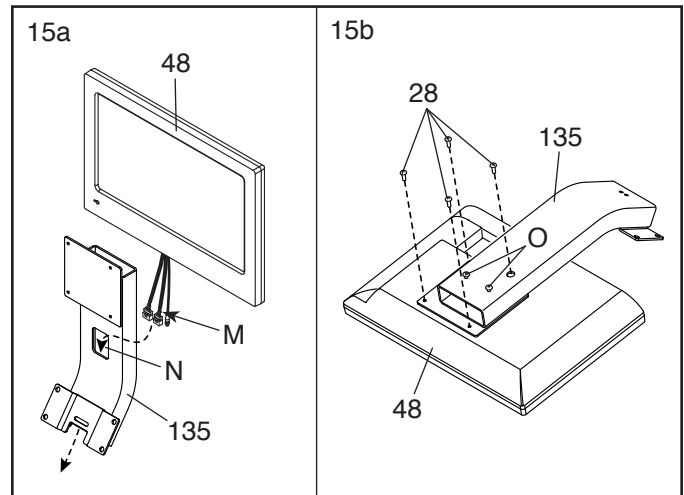
14. Umieścić odbiornik telewizyjny (48) przednią stroną w dół na miękkiej powierzchni, aby uniknąć zadrapania odbiornika. **Odkręcić i odłożyć na bok cztery wskazane wkręty M4,2 x 12mm (28).**



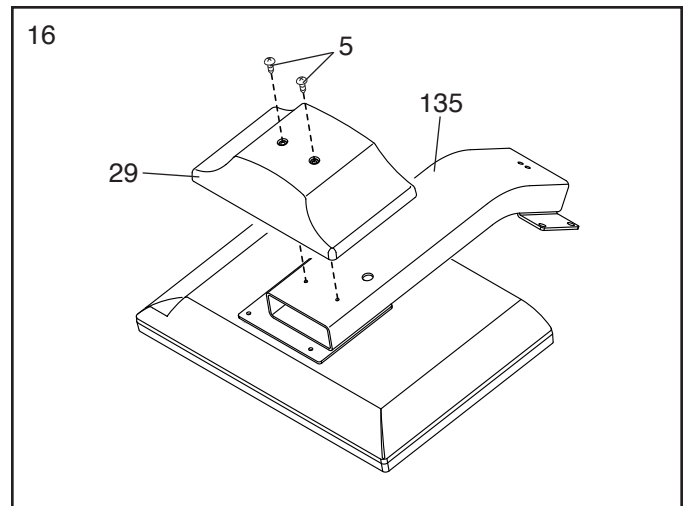
15. Przełożyć przewody i przewód koncentryczny (M) z odbiornika telewizyjnego (48) przez otwór (N) w uchwycie na odbiornik telewizyjny (135), jak pokazano na rysunku.

**Patrz rysunek 15b.** Przymocować uchwyt na odbiornik telewizyjny (135) do odbiornika telewizyjnego (48) za pomocą czterech wkrętów M4,2 x 12 mm (28) odkręconych w punkcie 14.

Następnie odkręcić i wyrzucić dwa wskazane wkręty (O).



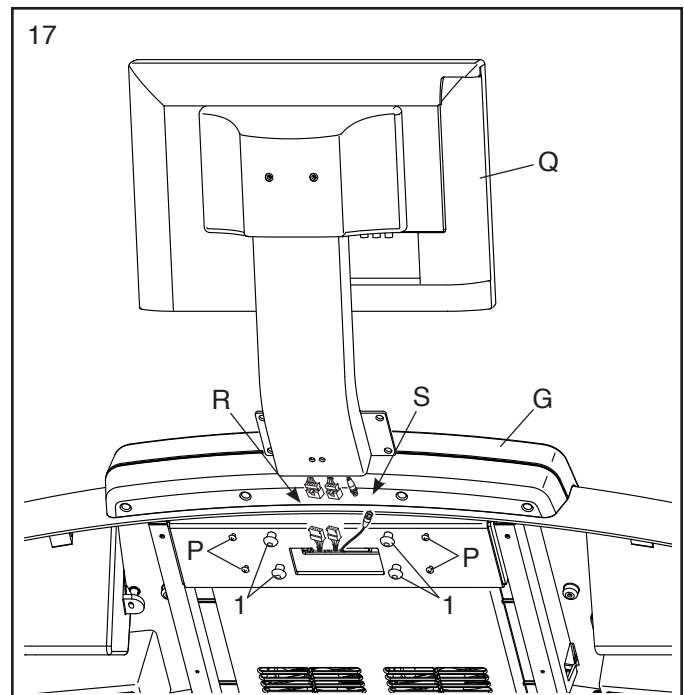
16. Przymocować górną osłonę uchwytu na odbiornik telewizyjny (29) do uchwytu na odbiornik telewizyjny (135) za pomocą dwóch wkrętów #8 x 3/4" (5).



17. Odkręcić i wyrzucić cztery wskazane wkręty (P).

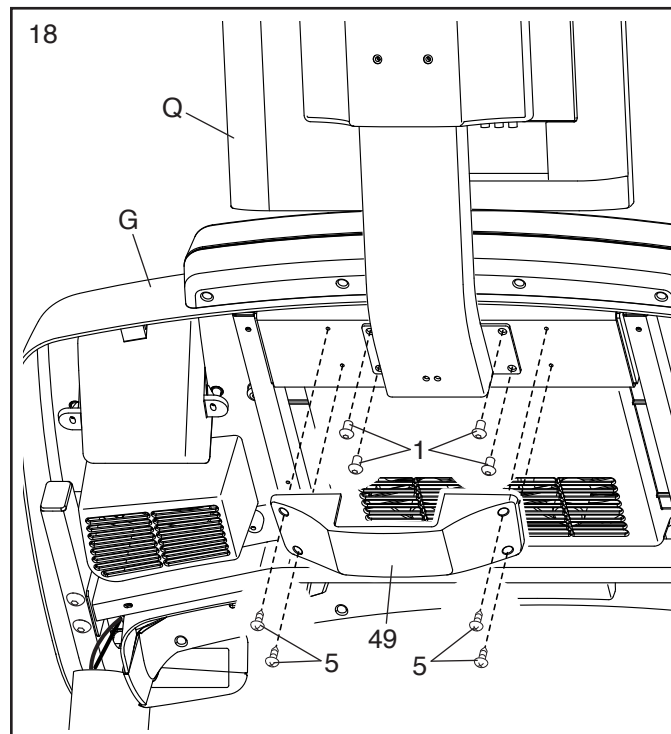
**Odkręcić i odłożyć na bok cztery wskazane wkręty 5/16" x 3/4" (1).**

Umieścić moduł odbiornika telewizyjnego (Q) w pobliżu modułu konsoli (G). Połączyć dwa przewody (R) i przewód koncentryczny (S) na module odbiornika telewizyjnego z dwoma przewodami i przewodem koncentrycznym na module konsoli. Wsunąć nadmiar przewodów do modułu konsoli.

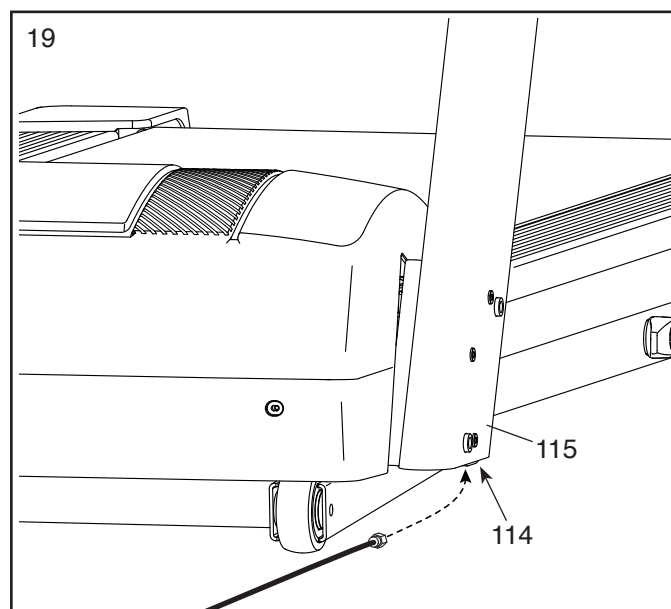


18. Przymocować moduł odbiornika telewizyjnego (Q) do modułu konsoli (G) za pomocą czterech wkrętów 5/16" x 3/4" (1) odkręconych w punkcie 17. **Uważać, aby nie przyciąć przewodów.** **Założyć wszystkie cztery wkręty, a następnie je dokręcić.**

Następnie przymocować dolną osłonę uchwyty na odbiornik telewizyjny (49) za pomocą czterech wkrętów #8 x 3/4" (5). **Założyć wszystkie cztery wkręty, a następnie je dokręcić.** **Uważać, aby nie dokręcić zbyt mocno wkrętów.**



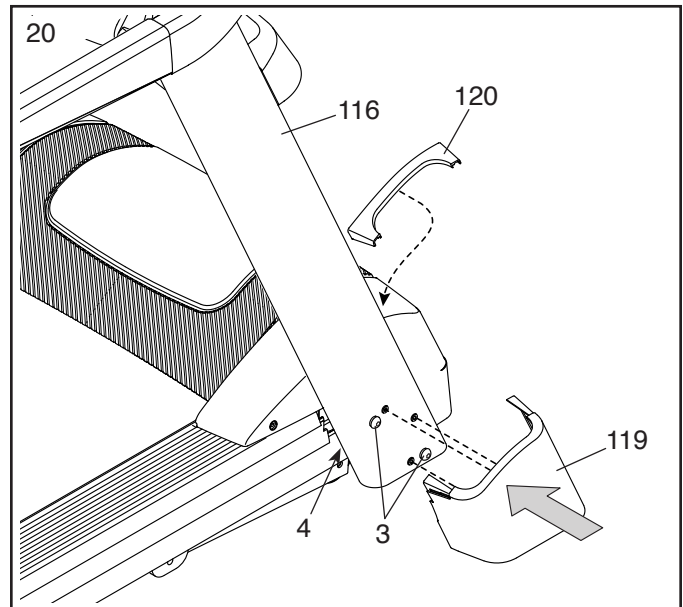
19. Podłączyć przewód koncentryczny ze ściany (lub urządzenia) do przewodu telewizyjnego (114) znajdującego się w dolnej części lewego wspornika (115).



20. **Dokręcić dwa wkręty 3/8" x 3" (3) i wkręt 3/8" x 1" (4) po obu bokach bieźni.**

Następnie wcisnąć osłonę prawego wspornika (119) na prawy wspornik (116). Potem wcisnąć wewnętrzną osłonę prawego wspornika (120) na górną część osłony prawego wspornika.

**W ten sam sposób przymocować osłonę lewego wspornika i wewnętrzną osłonę lewego wspornika do lewego wspornika (nie pokazano).**

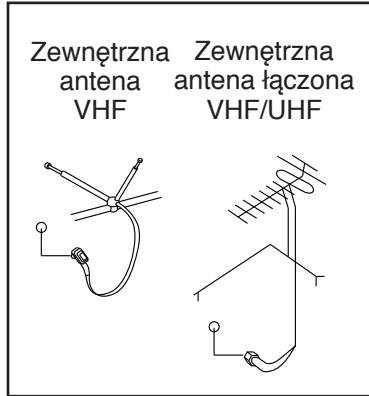


21. **Przed użyciem bieźni należy sprawdzić, czy wszystkie części zostały odpowiednio dokręcone.** Jeśli na nalepkach bieźni umieszczona jest plastikowa folia ochronna, należy ją zdjąć. Aby chronić podłogę lub dywan, pod bieźnią należy umieścić matę. Aby uniknąć uszkodzenia konsoli, bieźnię należy ustawić tak, aby nie padało na nią bezpośrednio światło słoneczne. Załączone klucze sześciokątne należy przechowywać w bezpiecznym miejscu; jednego z kluczy sześciokątnych używa się do regulacji pasa bieźni (patrz str. 42). Uwaga: Do bieźni mogą być dołączone dodatkowe części.

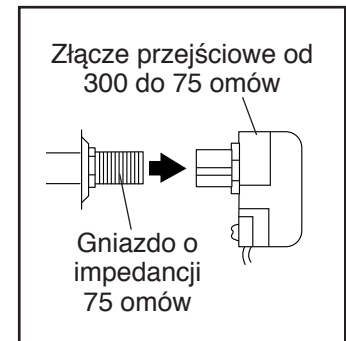
**Przed uruchomieniem odbiornika telewizyjnego należy podłączyć antenę lub przewód CATV o impedancji 75 omów do gniazda o impedancji 75 omów, przewód audio/wideo (AV) do gniazda audio/wideo bądź przewód HDMI do gniazda HDMI. Uwaga: Do podłączenia zewnętrznego urządzenia, takiego jak odbiornik telewizji kablowej, odbiornik telewizji satelitarnej, odtwarzacz wideo, należy użyć przewodu CATV lub przewodu analogowego. Zestaw nie zawiera przewodu, anteny bądź złącza przejściowego CATV, przewodu audio/wideo ani przewodu HDMI.**

## JAK PODŁĄCZYĆ ANTENĘ

Umieścić wewnętrzną antenę VHF lub zewnętrzną antenę łączoną VHF/UHF w wybranym miejscu. Anteny zewnętrzne narażone są na działanie czynników pogodowych, które mogą przyczynić się do obniżenia jakości sygnału. Przed podłączeniem anteny zewnętrznej należy sprawdzić antenę i przewód doprowadzający.



2. Wsunąć złącze przejściowe od 300 omów do 75 omów do gniazda o impedancji 75 omów na ramie bieżni, w pobliżu przewodu zasilającego.

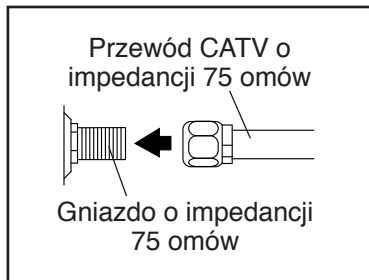


## JAK PODŁĄCZYĆ ZEWNĘTRZNE URZĄDZENIE PRZY UŻYCIU PRZEWODU CATV

1. Podłączyć jeden koniec przewodu CATV o impedancji 75 omów do gniazda wyjściowego o impedancji 75 omów na swoim urządzeniu zewnętrznym.
2. Podłączyć przewód zasilający urządzenia zewnętrznego. Sprawdzić instrukcje dotyczące właściwego uziemienia w podręczniku użytkownika urządzenia zewnętrznego.
3. Podłączyć przewód CATV o impedancji 75 omów do gniazda o impedancji 75 omów na ramie bieżni, w pobliżu przewodu zasilającego. Patrz rysunek po lewej stronie.

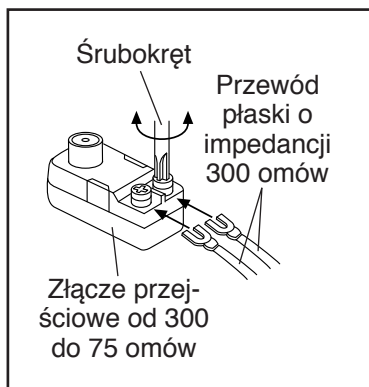
## Przewód CATV o impedancji 75 omów

1. Podłączyć przewód CATV o impedancji 75 omów z anteny do gniazda o impedancji 75 omów na ramie bieżni, w pobliżu przewodu zasilającego.



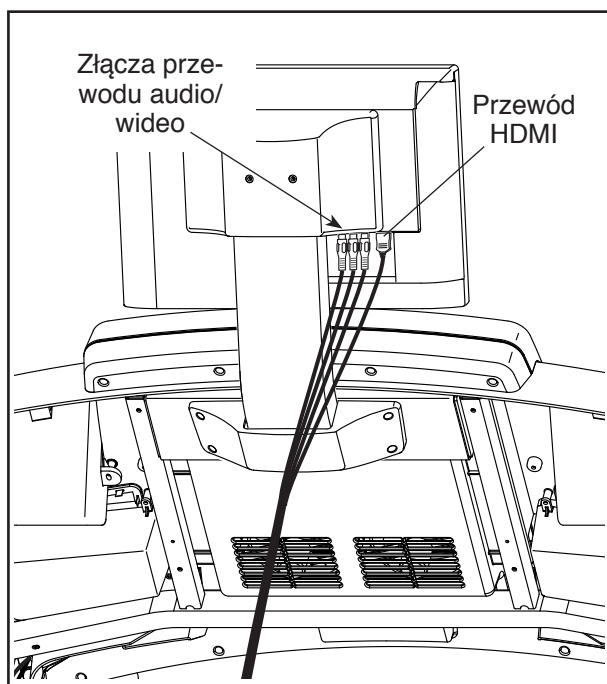
## Przewód płaski o impedancji 300 omów

1. Podłączyć przewód płaski o impedancji 300 omów z anteny do złącza przejściowego 300 omów do 75 omów.



## JAK PODŁĄCZYĆ ODTWARZACZ VIDEO, ODTWARZACZ DVD LUB INNE URZĄDZENIE PRZY UŻYCIU PRZEWODU AUDIO/WIDEO

1. Podłączyć koniec przewodu audio/wideo RCA z trzema bolcami do odtwarzacza wideo, odtwarzacza DVD lub innego urządzenia.
2. Podłączyć przewód zasilający urządzenia. Sprawdzić instrukcje dotyczące uziemienia w podręczniku użytkownika odtwarzacza wideo, odtwarzacza DVD lub innego urządzenia.
3. Podłączyć przewód audio/wideo RCA do gniazda audio/wideo na odbiorniku telewizyjnym, jak pokazano na rysunku poniżej.



## JAK PODŁĄCZYĆ ODTWARZACZ DVD, ODTWARZACZ BLU-RAY LUB INNE URZĄDZENIE PRZY UŻYCIU PRZEWODU HDMI

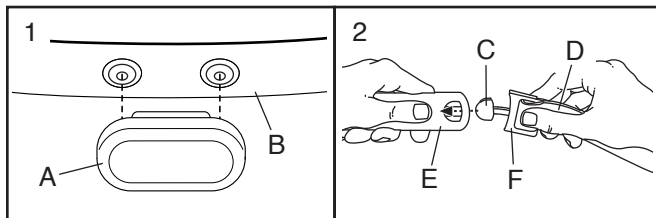
1. Podłączyć jeden koniec przewodu HDMI do odtwarzacza DVD, odtwarzacza Blu-ray lub innego urządzenia.
2. Podłączyć przewód zasilający urządzenia. Sprawdzić instrukcje dotyczące właściwego uziemienia w podręczniku użytkownika odtwarzacza DVD, odtwarzacza Blu-ray lub innego urządzenia.
3. Podłączyć jeden koniec przewodu HDMI do gniazda HDMI na odbiorniku telewizyjnym, jak pokazano na rysunku po lewej stronie.

**WAŻNE: Nie podłączać żadnych urządzeń do portu USB z boku odbiornika telewizyjnego.**

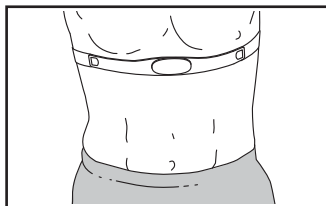
# CZUJNIK TĘTNA NA KLATKĘ PIERSIOWĄ

## JAK ZAKŁADAĆ CZUJNIK TĘTNA

Jeśli czujnik tętna wygląda jak na rys. 1, wcisnąć przełącznik (A) na zaczepy mocujące na pasie na klatkę piersiową (B). Jeśli czujnik tętna wygląda jak na rys. 2, wsunąć zaczep (C) na jednym końcu pasa na klatkę piersiową (D) do jednego końca przełącznika (E). Następnie wcisnąć koniec przełącznika pod klamrę (F) na pasie na klatkę piersiową; zaczep powinien znajdować się równo z przełącznikiem.

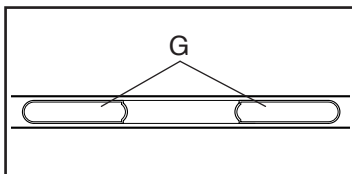


Potem opasać czujnik tętna wokół klatki piersiowej w miejscu pokazanym na rysunku; czujnik tętna musi znajdować się pod ubraniem i ciasno przylegać do skóry.



Upewnić się, że logo skierowane jest właściwą stroną w górę. Następnie przymocować drugi koniec do pasa na klatkę piersiową. Wyregulować długość pasa na klatkę piersiową, jeśli to konieczne.

Potem odciągnąć przełącznik i pas na klatkę piersiową na kilka centymetrów od ciała i znaleźć dwa miejsca przyłożenia elektrod (G).



Stosując ślinę lub płyn do szkieł kontaktowych, zwilżyć oba miejsca przyłożenia elektrod. Następnie przyłożyć przełącznik i pas na klatkę piersiową z powrotem do ciała.

## PIELĘGNACJA I KONSERWACJA

- Po każdym użyciu należy dokładnie osuszyć miejsca przyłożenia elektrod miękkim ręcznikiem. Wilgoć może sprawić, że czujnik tętna pozostanie włączony, co skraca żywotność baterii.

- Czujnik tętna należy przechowywać w ciepłym i suchym miejscu. Czujnika tętna nie należy przechowywać w reklamówce ani innym pojemniku, który może zatrzymywać wilgoć.
- Nie narażać czujnika tętna na bezpośrednie działanie promieni słonecznych przez dłuższy czas ani na działanie temperatur powyżej 50°C lub poniżej -10°C.
- Należy zbyt mocno zginać ani rozciągać czujnika tętna podczas użytkowania lub przechowywania.
- Przełącznik czyścić przy użyciu wilgotnej ściereczki i odrobiny delikatnego mydła. Następnie przetrzeć przełącznik wilgotną ściereczką i dokładnie osuszyć miękkim ręcznikiem. Nigdy nie używać alkoholu, środków ściernych ani chemikaliów do czyszczenia przełącznika. Pas na klatkę piersiową należy prać ręcznie i suszyć na powietrzu.

## ROZWIĄZYWANIE PROBLEMÓW

- Jeśli czujnik tętna nie działa prawidłowo, choć zgodnie z opisem przedstawionym po lewej stronie jest założony poprawnie, należy przesunąć go nieco w dół lub w górę na klatce piersiowej.
- Jeśli odczyt rytmu pracy serca nie wyświetla się, dopóki użytkownik nie zacznie się pocić, należy ponownie zwilżyć miejsca przyłożenia elektrod.
- Aby konsola zaczęła wyświetlać odczyt rytmu pracy serca, użytkownik musi znajdować się na odległość wyciągniętej ręki od konsoli.
- Jeśli w tylnej części przełącznika znajduje się pokrywa baterii, należy wymienić baterię na nową tego samego typu.
- Czujnik tętna przeznaczony jest dla osób o typowym rytmie pracy serca. Problemy z odczytem tętna mogą być spowodowane dolegliwościami zdrowotnymi, np. przedwczesnym skurczem komorowym, częstoskurczem i arytmia.
- Na pracę czujnika tętna na klatkę piersiową może wpływać pole magnetyczne wytwarzane przez linie wysokiego napięcia lub inne źródła. W przypadku podejrzenia, że przyczyną problemu są zakłócenia magnetyczne, należy przemieścić przyrząd do ćwiczeń w inne miejsce.

# JAK KORZYSTAĆ Z BIEŻNI

## JAK PODŁĄCZYĆ DO GNIAZDKA KABEL ZASILAJĄCY

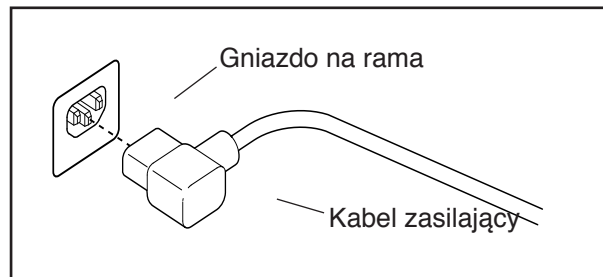
Ten produkt musi być uziemiony. W razie niepoprawnego funkcjonowania lub awarii, uziemienie stanowi ścieżkę najmniejszego oporu dla prądu elektrycznego i zmniejsza ryzyko porażenia prądem. Ten produkt wyposażony jest w kabel zasilający z przewodem uziemiającym i wtyczką z uziemieniem. **WAŻNE: W przypadku uszkodzenia kabla zasilającego należy wymienić kabel na nowy, zalecany przez producenta.**

### **⚠ NIEBEZPIECZEŃSTWO:**

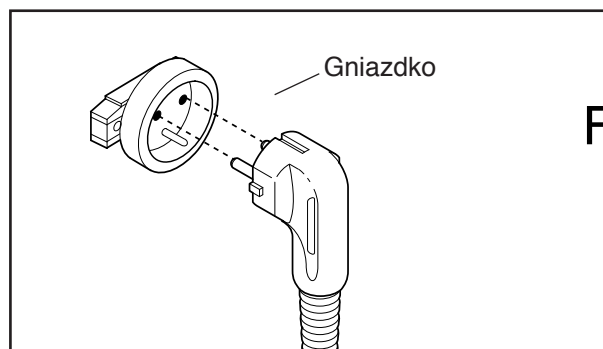
Niewłaściwe podłączenie przewodu uziemiającego może skutkować podwyższonym ryzykiem porażenia prądem. Jeśli masz wątpliwości co do tego, czy produkt jest właściwie uziemiony, poproś o pomoc wykwalifikowanego elektryka lub pracownika obsługi urządzeń. Nie zmieniaj w żaden sposób wtyczki dołączonej do produktu – jeśli nie pasuje ona do gniazda, poproś wykwalifikowanego elektryka o zainstalowanie odpowiedniego gniazda.

Kieruj się poniższymi instrukcjami, aby podłączyć do gniazda kabel zasilający.

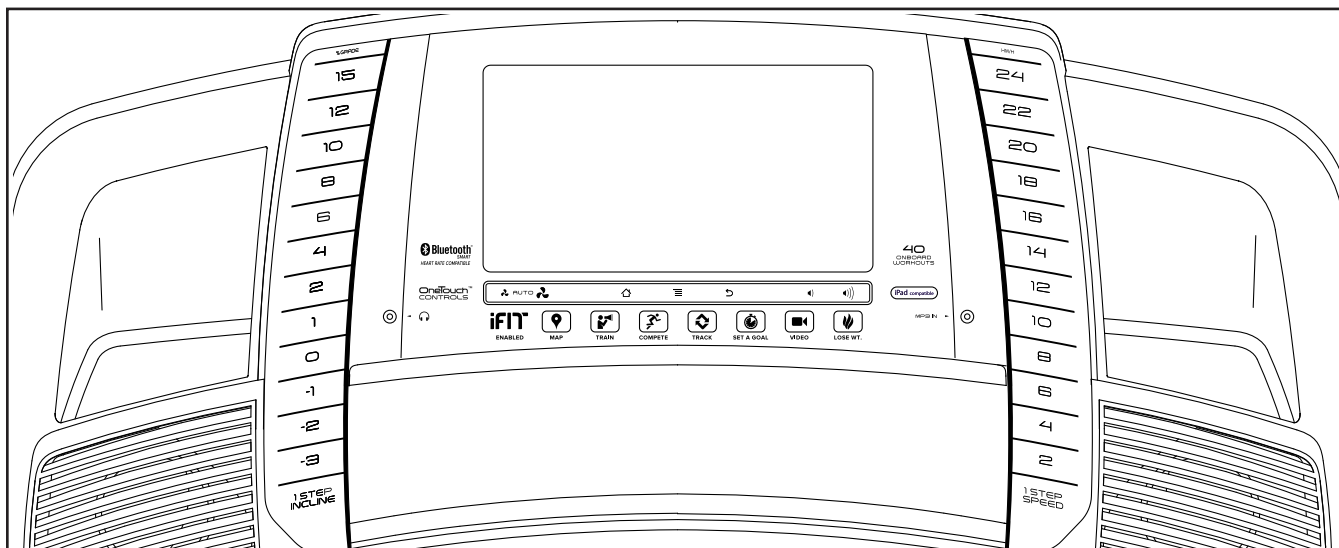
1. Włóż zaznaczony koniec kabla zasilającego do gniazda na rama.



2. Podłącz kabel zasilania do odpowiedniego gniazda, które jest właściwie zainstalowane i uziemione w zgodzie ze wszystkimi lokalnymi kodeksami i rozporządzeniami.



## SCHEMAT KONSOLI



### REALIZACJA CELÓW SPRAWNOŚCIOWYCH Z PROGRAMEM TRENINGOWYM iFIT.COM

Nowe urządzenie, współpracujące z programem treningowym iFit, umożliwi korzystanie z szeregu funkcji dostępnych na stronie iFit.com, które ułatwiają realizację celów sprawnościowych:



dostosowane Mapy Google, umożliwiające planowanie tras biegowych w dowolnym miejscu na świecie;



pobieranie programów ćwiczeń pomocnych w realizacji osobistych celów;



kontrola postępów poprzez rywalizację z innymi użytkownikami programu iFit;



przesyłanie wyników treningu w chmurze iFit i śledzenie osiągnięć;



ustawianie celów dotyczących liczby kalorii, czasu lub odległości w programach ćwiczeń;



oglądanie filmów wideo w jakości HD, przedstawiających symulacje programów ćwiczeń;



wybór i pobieranie zestawów ćwiczeń odchudzających.

### FUNKCJE KONSOLI

Konsola oferuje szereg funkcji, dzięki którym ćwiczenia stają się skuteczniejsze i przyjemniejsze.

Korzystając z trybu manualnego, można zmieniać prędkość i nachylenie bieżni za dotknięciem przycisku. Podczas ćwiczeń na konsoli wyświetlane są bieżące informacje o przebiegu ćwiczeń. Można nawet mierzyć rytm pracy serca, używając dotykowego czujnika tętna lub czujnika tętna na klatkę piersiową.

Poza tym konsola wyposażona jest w gotowe programy ćwiczeń. Każdy program automatycznie kontroluje prędkość i nachylenie bieżni, prowadząc użytkownika przez skuteczny trening. Ponadto można również ustawić cele dotyczące liczby kalorii, czasu, odległości lub tempa ćwiczeń.

Podczas ćwiczeń można oglądać telewizję cyfrową, surfować w Internecie lub słuchać ulubionej muzyki do ćwiczeń bądź książek audio za pośrednictwem systemu dźwiękowego konsoli.

**Aby włączyć zasilanie**, patrz str. 23. **Aby dowiedzieć się, jak korzystać z ekranu dotykowego**, patrz str. 23. **Aby skonfigurować konsolę**, patrz str. 24.

### NAKLEJANIE NALEPKI OSTRZEGAWCZEJ

Odnajdź ostrzeżenia na konsoli w języku angielskim. Te same ostrzeżenia w innych językach można odnaleźć na załączonym arkuszu z nalepkami. Naklejkę w języku polskim na konsoli.

Więcej informacji można znaleźć na stronie iFit.com.

## JAK WŁĄCZYĆ ZASILANIE

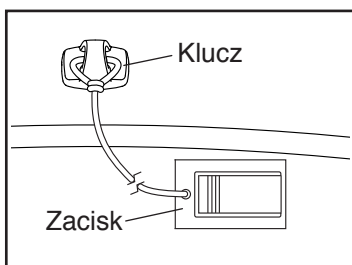
**WAŻNE:** Jeśli bieżnia była narażona na działanie niskich temperatur, przed włączeniem zasilania należy pozwolić jej osiągnąć temperaturę pokojową. W przeciwnym razie wyświetlacze konsoli lub inne elementy elektryczne mogą ulec zniszczeniu.

Podłączyć przewód zasilający do gniazda (patrz str. 21). Następnie znaleźć wyłącznik na ramie bieżni, w pobliżu przewodu zasilającego. Nacisnąć wyłącznik, aby znalazł się w pozycji Reset (resetowania).



**WAŻNE:** Konsola dysponuje trybem demo wyświetlacza, przeznaczonym do użytku podczas ekspozycji bieżni w sklepie. Jeśli po podłączeniu przewodu zasilającego i ustawieniu wyłącznika w pozycji Reset, a przed włożeniem klucza, na ekranie wyświetla się prezentacja demo, oznacza to, że tryb demo jest włączony. Aby wyłączyć tryb demo, patrz punkt 7 na str. 32.

Następnie należy stanąć na szynach podstawy bieżni. Odnaleźć zacisk przymocowany do klucza i wsunąć zacisk za gumkę w ubraniu, tak aby nie wypadł. Potem włożyć klucz do konsoli. **Uwaga:** Zanim konsola będzie gotowa do użytku, może minąć kilka minut. **WAŻNE:** W sytuacji awaryjnej można wyciągnąć klucz z konsoli, co spowoduje spowolnienie, a następnie zatrzymanie się pasa bieżni. Należy ostrożnie sprawdzić zacisk, robiąc kilka kroków w tył; jeśli klucz nie został wyciągnięty z konsoli, należy dopasować położenie zacisku.



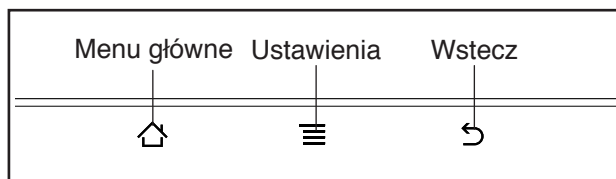
Uwaga: Konsola może wyświetlać prędkość i odległość w kilometrach lub w milach. Aby sprawdzić wybraną jednostkę pomiaru, patrz punkt 4 na str. 32. Dla jasności wszystkie instrukcje w niniejszym rozdziale odnoszą się do kilometrów.

## JAK KORZYSTAĆ Z EKRANU DOTYKOWEGO

Konsola wyposażona jest w tablet z kolorowym ekranem dotykowym. Poniższe informacje będą pomocne w zapoznaniu się z zaawansowanymi możliwościami tabletu:

- Konsola działa podobnie jak inne tablety. Użytkownik może przeciągać palcem lub dotykać szybkim ruchem ekranu, aby przesuwać obrazy na ekranie, takie jak prezentacje w programie ćwiczeń (patrz punkt 5 na str. 25). Nie można powiększać ani zmniejszać obiektów, przesuując palcami po ekranie.
- Ekran nie jest wrażliwy na nacisk. Nie trzeba go mocno naciskać.
- Aby wpisać informację w polu tekstowym, należy dotknąć pola tekstowego. Wyświetli się klawiatura. Aby używać cyfr lub innych znaków na klawiaturze, należy dotknąć przycisku ?123. Aby wyświetlić więcej znaków, należy dotknąć przycisku Alt. Aby powrócić do klawiatury numerycznej, należy ponownie dotknąć przycisku Alt. Aby powrócić do klawiatury literowej, należy dotknąć przycisku ABC. Aby użyć wielkiej litery, należy dotknąć przycisku ze strzałką skierowaną w górę. Aby użyć więcej wielkich liter, należy ponownie dotknąć przycisku ze strzałką. Aby powrócić do małych liter, należy dotknąć przycisku ze strzałką po raz trzeci. Aby wykasować ostatni znak, należy dotknąć przycisku ze strzałką skierowaną w lewo i X.

Do nawigacji w tablecie służą przyciski na konsoli. Aby powrócić do głównego menu, należy nacisnąć przycisk menu głównego. Aby uzyskać dostęp do głównego menu ustawień, należy nacisnąć przycisk ustawień (patrz str. 31). Aby powrócić do poprzedniego ekranu, należy nacisnąć przycisk wstecz.



## JAK SKONFIGUROWAĆ KONSOLĘ

Przed pierwszym użyciem bieżni należy skonfigurować konsolę.

### 1. Połączyć się z siecią bezprzewodową.

Uwaga: Aby uzyskać dostęp do Internetu, pobrać programy ćwiczeń iFit i korzystać z kilku innych funkcji konsoli, należy mieć połączenie z siecią bezprzewodową. Patrz „JAK KORZYSTAĆ Z TRYBU SIECI BEZPRZEWODOWEJ” na str. 35, aby podłączyć konsolę do sieci bezprzewodowej.

### 2. Sprawdzić dostępne aktualizacje oprogramowania.

Najpierw należy zapoznać się z punktem 1 na str. 31 i punktem 2 na str. 34 oraz wybrać tryb konserwacji. Następnie należy zapoznać się z punktem 3 na str. 34 i sprawdzić dostępne aktualizacje oprogramowania.

### 3. Skalibrować układ pochylni.

Należy zapoznać się z punktem 4 na str. 34 i skalibrować układ pochylni bieżni.

### 4. Utworzyć konto iFit.

Dotknąć przycisku globusa w lewym dolnym rogu ekranu i dotknąć przycisku iFit.

Uwaga: Informacje dotyczące nawigacji w przeglądarce można znaleźć na str. 33. Przeglądarka otworzy się na stronie głównej iFit.com. Należy postąpić zgodnie ze wskazówkami podanymi na stronie, aby zarejestrować swoje członkostwo w iFit. Jeśli użytkownik ma kod aktywacyjny, należy wybrać opcję aktywowania kodu.

Konsola jest gotowa do rozpoczęcia ćwiczeń. Na kolejnych stronach przedstawiono różne programy ćwiczeń i inne funkcje konsoli.

**Aby skorzystać z trybu manualnego**, patrz str. 25. **Aby skorzystać z pierścienia prędkości**, patrz str. 26. **Aby skorzystać z gotowego programu ćwiczeń**, patrz str. 28. **Aby skorzystać z programu ćwiczeń z wyznaczonym celem**, patrz str. 29. **Aby skorzystać z programu ćwiczeń pulsacyjnych**, patrz str. 30. **Aby skorzystać z programu ćwiczeń iFit**, patrz str. 30.

**Aby skorzystać z trybu ustawień urządzenia**, patrz str. 31. **Aby skorzystać z systemu dźwiękowego**, patrz str. 33. **Aby skorzystać z przeglądarki internetowej**, patrz str. 33. **Aby skorzystać z trybu konserwacji**, patrz str. 34. **Aby skorzystać z trybu sieci bezprzewodowej**, patrz str. 35.

**Aby skorzystać z telewizji cyfrowej**, patrz str. 35. **Aby skorzystać z pilota**, patrz str. 37. **Aby dostosować ustawienia odbiornika telewizyjnego**, patrz str. 38. **Aby wykryć i usunąć usterki telewizji cyfrowej**, patrz str. 43.

**WAŻNE:** Jeśli na konsoli znajduje się plastikowa folia, należy ją usunąć. Aby zapobiec uszkodzeniom platformy bieżni, podczas użytkowania bieżni należy zawsze mieć na sobie czyste obuwie sportowe. Podczas pierwszego korzystania z bieżni należy obserwować ustawienie pasa bieżni, a jeśli to konieczne – wycentrować go (patrz str. 42).

## JAK KORZYSTAĆ Z TRYBU MANUALNEGO

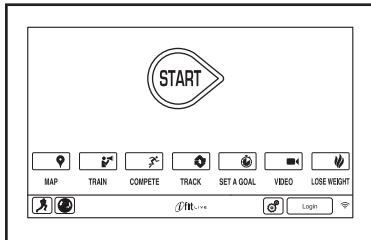
### 1. Włożenie klucza do konsoli.

Patrz „JAK WŁĄCZYĆ ZASILANIE” na str. 23.

**Uwaga: Zanim konsola będzie gotowa do użytku, może minąć kilka minut.**

### 2. Wybór menu głównego.

Po włączeniu zasilania i uruchomieniu konsoli pojawi się menu główne. Aby w dowolnym momencie powrócić do menu głównego, należy dotknąć przycisku menu głównego w lewym dolnym rogu ekranu (nie pokazano).



### 3. Uruchomienie pasa bieżni i dostosowanie prędkości.

Dotknąć przycisku Start (rozpoczęcia) na ekranie lub nacisnąć przycisk Start na konsoli, aby uruchomić pas bieżni. Można również nacisnąć przycisk Manual (trybu manualnego) na konsoli, a następnie dotknąć przycisku Resume (wznowienia) na ekranie. Pas bieżni zacznie się przesuwać z prędkością 2 km/h. Podczas ćwiczeń można dowolnie zmieniać prędkość pasa bieżni, naciskając przyciski zwiększania i zmniejszania Speed (prędkości). Za każdym przyciśnięciem przycisku prędkość zmieni się o 0,1 km/h; jeśli przycisk zostanie przytrzymany, prędkość będzie zmieniać się skokowo co 0,5 km/h.

Po naciśnięciu jednego z ponumerowanych przycisków 1 Step Speed (stopniowej prędkości) pas bieżni będzie stopniowo zmieniać prędkość aż do uzyskania wybranego ustawienia prędkości.

Aby zatrzymać pas bieżni, należy nacisnąć przycisk Stop (zatrzymania). Aby ponownie uruchomić pas bieżni, należy nacisnąć przycisk Start.

### 4. Zmiana nachylenia bieżni według potrzeb.

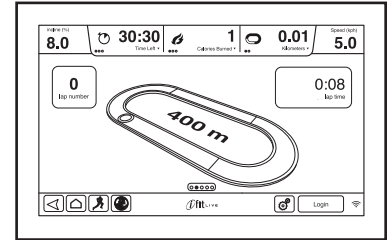
Do regulacji nachylenia bieżni służą przyciski zmniejszenia lub zwiększenia Incline (nachylenia) lub jeden z ponumerowanych przycisków 1 Step

Incline (stopniowego nachylenia). Za każdym naciśnięciem jednego z przycisków pochylnia będzie się stopniowo podnosić aż do uzyskania wybranego nachylenia.

Uwaga: Przed pierwszą zmianą nachylenia należy skalibrować układ pochylni (patrz punkt 4 na str. 34).

### 5. Śledzenie postępów na wyświetlaczach.

Konsola oferuje kilka trybów wyświetlacza. Wybrany tryb wyświetlacza określa, które informacje o przebiegu ćwiczeń będą widoczne. Aby wybrać tryb wyświetlacza, należy dotknąć szybkim ruchem lub przeciągnąć palcem po ekranie. Można też wyświetlić dodatkowe informacje, dotykając czerwonych pól na ekranie.



Podczas marszu lub biegu po bieżni na ekranie widoczne mogą być następujące informacje o przebiegu ćwiczeń:

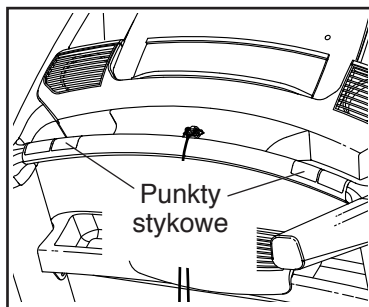
- poziom nachylenia bieżni
- upływ czasu
- pozostały czas (w trybie manualnym funkcja odliczania pozostałego czasu nie jest dostępna)
- przybliżona liczba spalonych kalorii
- przybliżona liczba spalonych kalorii na godzinę
- przebyta odległość
- liczba przebytych metrów w pionie
- prędkość pasa bieżni
- tor bieżni o długości 400 m
- tempo użytkownika w minutach na milę
- numer obecnego okrążenia
- rytm pracy serca (patrz punkt 6)

## 6. Możliwość pomiaru rytmu pracy serca.

Można mierzyć rytm pracy serca, używając dotykowego czujnika tętna lub opcjonalnego czujnika tętna na klatkę piersiową. Uwaga: Konsola jest kompatybilna z czujnikami tętna BLUETOOTH® Smart.

**Uwaga: W przypadku jednoczesnego korzystania z dotykowego czujnika tętna i czujnika tętna na klatkę piersiową informacje o tętnie wyświetlane na konsoli będą niedokładne.** Aby uzyskać informacje na temat czujnika tętna na klatkę piersiową, patrz str. 20.

Przed użyciem dotykowego czujnika tętna należy usunąć folię plastikową z metalowych punktów stykowych. Ręce powinny być czyste.

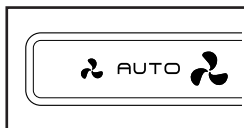


W celu pomiaru rytmu pracy serca należy **stać na szynach podstawy** i chwycić metalowe punkty stykowe na około 10 sekund – **w tym czasie nie należy przesunąć rąk**. Po wykryciu tętna wyświetli się rytm pracy serca. **W celu uzyskania najdokładniejszego odczytu rytmu pracy serca należy przytrzymać punkty stykowe przez około 15 sekund.**

## 7. Możliwość włączenia wentylatora.

Wentylator dysponuje kilkoma ustawieniami prędkości oraz trybem automatycznym. Po wybraniu trybu automatycznego prędkość wentylatora będzie automatycznie zwiększać i zmniejszać się wraz ze zwiększaniem i zmniejszaniem się prędkości pasa bieżni.

Należy kilkakrotnie nacisnąć mały przycisk wentylatora, aby wybrać prędkość wentylatora lub go wyłączyć. Należy nacisnąć duży przycisk wentylatora, aby wybrać prędkość wentylatora lub tryb automatyczny.



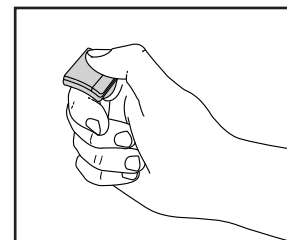
## 8. Wyjęcie klucza z konsoli po zakończeniu ćwiczeń.

Stanąc na platformie bieżni i dotknąc przycisku menu głównego lub przycisku wstecz na ekranie bądź nacisnąć przycisk Stop na konsoli. Na ekranie wyświetli się podsumowanie informacji o programie ćwiczeń. Po zapoznaniu się z podsumowaniem informacji o programie ćwiczeń należy dotknąć przycisku Finish (zakończenia), aby powrócić do menu głównego. Wyniki można zapisać lub opublikować, korzystając z opcji dostępnych na ekranie. Następnie należy wyjąć klucz z konsoli i umieścić go w bezpiecznym miejscu.

Po zakończeniu użytkowania bieżni nacisnąć wyłącznik, aby znalazł się w pozycji Off (wył.), i odłączyć przewód zasilający. **WAŻNE: W przeciwnym wypadku elektryczne komponenty bieżni mogą się przedwcześnie zużyć.**

## JAK KORZYSTAĆ Z PIERŚCIENIA PRĘDKOŚCI

Innowacyjny pierścień prędkości działa jak przycisk zwiększania i zmniejszania Speed (prędkości) na konsoli, z tym że nie mogą być używane do uruchomienia trybu manualnego ani programu ćwiczeń. Wystarczy przesunąć pierścień prędkości palcem wskazującym prawej lub lewej dłoni, jak pokazano na rysunku. Uwaga: W zestawie dostępne są dwa paski o różnej długości. Należy użyć paska, który pasuje najlepiej.

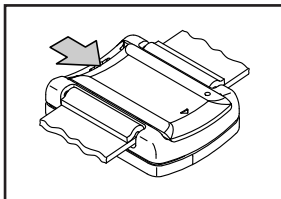


Aby podłączyć pierścień prędkości do konsoli, należy nacisnąć przycisk zwiększania lub zmniejszania na pierścieniu prędkości. Na konsoli wyświetli się status połączenia. Po nawiązaniu połączenia z pierścieniem prędkości, na ekranie wyświetli się ikona baterii przedstawiająca stan naładowania baterii pierścienia prędkości.

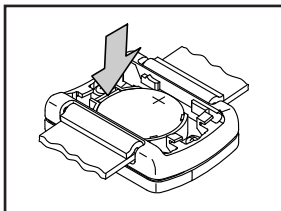
Aby zmienić prędkość pasa bieżni, należy nacisnąć przycisk zwiększania lub zmniejszania na pierścieniu prędkości. Uwaga: Jeśli konsola wykonuje w tym samym czasie inne funkcje, po naciśnięciu przycisku na pierścieniu prędkości może wystąpić opóźnienie.

**Wymiana baterii** — Aby wymienić baterię w pierścieniu prędkości, należy postąpić zgodnie z poniższymi instrukcjami. Używać wyłącznie baterii płaskiej okrągłej 3 V.

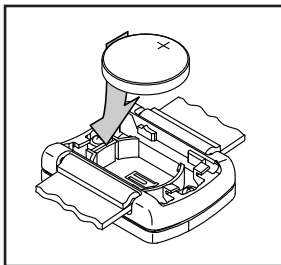
1. Zdjąć pokrywę, naciskając ją i przesuwając w kierunku wskazanym strzałką.



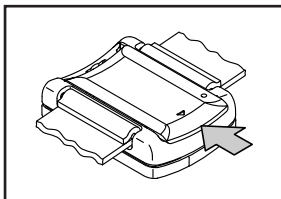
2. Włożyć mały śrubokręt lub szpilkę pomiędzy wskazany metalowy zacisk a starą baterię. Delikatnie podważyć starą baterię i wyjąć ją z pierścienia prędkości.



3. Włożyć nową baterię, przyciskając ją najpierw do metalowego zacisku, a następnie wciskając na miejsce.



4. Wcisnąć pokrywę z powrotem na miejsce. Następnie nacisnąć przycisk na pierścieniu prędkości, aby podłączyć pierścień do konsoli.



**Informacje dotyczące przepisów FCC** — Pierścień prędkości spełnia wymagania części 15 zasad FCC. Działanie podlega dwóm następującym warunkom: (1) Urządzenie nie może powodować szkodliwych zakłóceń oraz (2) urządzenie musi przyjmować otrzymywane zakłócenia, w tym zakłócenia mogące powodować niepożądane działanie.

Pierścień prędkości został przebadany i uznany za spełniający ograniczenia dla urządzeń cyfrowych klasy B, zgodnie z częścią 15 zasad FCC. Ograniczenia te mają zapewnić właściwą ochronę przed szkodliwymi zakłóceniami w instalacjach stosowanych w warunkach domowych. Pierścień prędkości wytwarza, wykorzystuje i może wydzielać energię o częstotliwości radiowej, a w przypadku instalacji niezgodnie z instrukcją może powodować szkodliwe zakłócenia w komunikacji radiowej. Nie ma jednak gwarancji, że takie zakłócenia nie wystąpią w danej instalacji. Jeśli urządzenie powoduje szkodliwe zakłócenia odbioru sygnału radiowego lub telewizyjnego, co można ustalić poprzez wyłączenie i ponowne włączenie urządzenia, użytkownik powinien skorygować zakłócenia poprzez zastosowanie jednego z poniższych środków:

- Zmiana ustawienia lub przestawienie anteny odbiorczej.
- Zwiększenie odległości pomiędzy urządzeniem a odbiornikiem.
- Podłączenie urządzenia do gniazda w innym obwodzie niż odbiornik.
- Zasięgnięcie porady sprzedawcy lub doświadczonego serwisanta sprzętu RTV.

**WAŻNE: Pierścień prędkości emituje energię o częstotliwości radiowej, ale jej moc wyjściowa jest znacznie niższa od limitów narażenia na częstotliwości radiowe określone przez FCC i IC. Pierścień prędkości spełnia określone przez FCC i IC ograniczenia promieniowania o częstotliwości radiowej w niekontrolowanym środowisku.**

Jakiegokolwiek zmiany lub modyfikacje niezatwierdzone jednoznacznie przez podmiot odpowiedzialny za zgodność z przepisami mogą unieważnić prawo użytkownika do używania pierścienia prędkości.

## JAK KORZYSTAĆ Z GOTOWEGO PROGRAMU ĆWICZEŃ

### 1. Włożenie klucza do konsoli.

Patrz „JAK WŁĄCZYĆ ZASILANIE” na str. 23.

### 2. Wybór gotowego programu ćwiczeń.

Aby wybrać gotowy program ćwiczeń, należy dotknąć przycisku biegacza w lewym dolnym rogu ekranu. Następnie dotknąć przycisku Calorie Burn (spalania kalorii), przycisku High Intensity (wysokiej intensywności), przycisku Speed (prędkości) lub przycisku Incline (nachylenia) na ekranie.

Następnie należy wybrać program ćwiczeń. Na ekranie wyświetli się nazwa, czas trwania i odległość programu ćwiczeń. Na ekranie wyświetli się również przybliżona liczba kalorii, które użytkownik spali podczas ćwiczeń, oraz profil ustawień nachylenia bieżni w programie ćwiczeń.

### 3. Rozpoczęcie programu ćwiczeń.

Aby rozpocząć program ćwiczeń, należy dotknąć przycisku Start Workout (rozpoczęcia programu ćwiczeń). Chwilę po dotknięciu przycisku pas bieżni zacznie się przesuwać. Należy chwycić poręczę i zacząć maszerować.

Każdy program ćwiczeń składa się z jednonumitowych odcinków. Pojedynczemu odcinkowi można przypisać jedno ustawienie prędkości i jedno ustawienie nachylenia. Uwaga: To samo ustawienie prędkości i/lub nachylenia bieżni może być zaprogramowane dla większej liczby następujących po sobie odcinków.

Podczas wykonywania ćwiczeń w profilu użytkownika widoczne będą postępy. Aby wyświetlić profil użytkownika, należy dotknąć szybkim ruchem lub przeciągnąć palcem po ekranie. Kolorowa, pionowa linia wskazuje obecny odcinek programu ćwiczeń. Dolny profil przedstawia ustawienie nachylenia dla obecnego odcinka. Górny profil przedstawia ustawienie prędkości dla obecnego odcinka.

Po zakończeniu pierwszego odcinka bieżnia automatycznie dostosuje się do ustawień prędkości i/lub nachylenia dla następnego odcinka programu ćwiczeń.

Program ćwiczeń będzie kontynuowany aż do zakończenia ostatniego odcinka. Następnie pas bieżni zwolni i zatrzyma się, a na ekranie pojawi się podsumowanie informacji o programie ćwiczeń. Po zapoznaniu się z podsumowaniem informacji o programie ćwiczeń należy dotknąć przycisku Finish (zakończenia), aby powrócić do menu głównego. Wyniki można zapisać lub opublikować, korzystając z opcji dostępnych na ekranie.

Jeśli ustawienie prędkości i/lub nachylenia podczas programu ćwiczeń jest zbyt niskie, można je zmienić, naciskając przycisk Speed lub Incline. **Po naciśnięciu przycisku Speed** można następnie manualnie sterować prędkością (patrz punkt 3 na str. 25). **Po naciśnięciu przycisku Incline** można następnie manualnie sterować nachyleniem (patrz punkt 4 na str. 25). **Aby powrócić do zaprogramowanych ustawień prędkości i/lub nachylenia**, należy nacisnąć przycisk Follow Workout (realizacji programu ćwiczeń).

Aby zatrzymać program ćwiczeń, należy dotknąć przycisku wstecz lub przycisku menu głównego w lewym dolnym rogu ekranu bądź nacisnąć przycisk Stop (zatrzymania) na konsoli. Aby kontynuować program ćwiczeń, należy nacisnąć przycisk Resume (wznowienia) lub przycisk Start (rozpoczęcia). Aby zakończyć program ćwiczeń, należy dotknąć przyciski End Workout (zakończenia programu).

**Uwaga: Docelowa liczba spalonych kalorii to przybliżona liczba kalorii, które użytkownik spali podczas programu ćwiczeń. Rzeczywista liczba spalonych kalorii będzie zależeć od różnych czynników, np. od wagi użytkownika. Poza tym, manualna zmiana ustawień prędkości lub nachylenia bieżni podczas programu ćwiczeń wpłynie na liczbę spalonych przez użytkownika kalorii.**

### 4. Śledzenie postępów na wyświetlaczach.

Patrz punkt 5 na str. 25. Na ekranie widoczny może też być profil ustawień prędkości i nachylenia w programie ćwiczeń.

## 5. Możliwość pomiaru rytmu pracy serca.

Patrz punkt 6 na str. 26.

## 6. Możliwość włączenia wentylatora.

Patrz punkt 7 na str. 26.

## 7. Wyjęcie klucza z konsoli po zakończeniu ćwiczeń.

Patrz punkt 8 na str. 26.

## JAK KORZYSTAĆ Z PROGRAMU ĆWICZEŃ Z WYZNACZONYM CELEM

### 1. Włożenie klucza do konsoli.

Patrz „JAK WŁĄCZYĆ ZASILANIE” na str. 23.

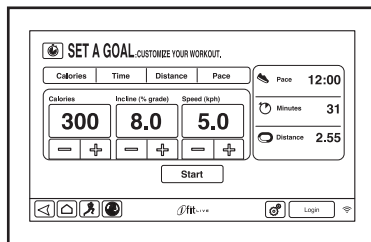
### 2. Wybór menu głównego.

Patrz punkt 2 na str. 25.

### 3. Wybór programu ćwiczeń z wyznaczonym celem.

Aby wybrać program ćwiczeń z wyznaczonym celem, należy dotknąć przycisku Set A Goal (wyznaczania celu) na ekranie lub nacisnąć przycisk Set A Goal na konsoli.

Aby wybrać cel dotyczący liczby kalorii, czasu trwania, odległości lub tempa, należy dotknąć przycisku Calories (kalorii), Time (czasu trwania), Distance (odległości) lub Pace (tempa). Następnie należy naciskać przyciski zwiększania i zmniejszania wartości na ekranie, aby określić cel dotyczący liczby kalorii, czasu trwania, odległości lub tempa, a także ustawić prędkość i nachylenie w programie ćwiczeń. Na ekranie wyświetli się czas trwania i odległość programu ćwiczeń oraz przybliżona liczba kalorii, jakie użytkownik spali podczas programu ćwiczeń.



## 4. Rozpoczęcie programu ćwiczeń.

Aby rozpocząć program ćwiczeń, należy nacisnąć przycisk Start (rozpoczęcia). Chwilę po dotknięciu przycisku pas bieżni zacznie się przesuwać. Należy chwycić poręczę i zacząć maszerować.

Program ćwiczeń działa tak samo jak tryb manualny (patrz str. 25 i 26).

Program ćwiczeń będzie kontynuowany do osiągnięcia wyznaczonego celu. Następnie pas bieżni zwolni i zatrzyma się, a na ekranie pojawi się podsumowanie informacji o programie ćwiczeń. Po zapoznaniu się z podsumowaniem informacji o programie ćwiczeń należy dotknąć przycisku Finish (zakończenia), aby powrócić do menu głównego. Wyniki można zapisać lub opublikować, korzystając z opcji dostępnych na ekranie.

**Uwaga: Docelowa liczba spalonych kalorii to przybliżona liczba kalorii, które użytkownik spali podczas programu ćwiczeń. Rzeczywista liczba spalonych kalorii będzie zależeć od różnych czynników, np. od wagi użytkownika.**

## 5. Śledzenie postępów na wyświetlaczach.

Patrz punkt 5 na str. 25.

## 6. Możliwość pomiaru rytmu pracy serca.

Patrz punkt 6 na str. 26.

## 7. Możliwość włączenia wentylatora.

Patrz punkt 7 na str. 26.

## 8. Wyjęcie klucza z konsoli po zakończeniu ćwiczeń.

Patrz punkt 8 na str. 26.

## **JAK KORZYSTAĆ Z PROGRAMÓW ĆWICZEŃ UTRZYMUJĄCYCH RÓWNOMIERNE TĘTNO**

Programy ćwiczeń utrzymujące równomierne tętno automatycznie sterują prędkością i nachyleniem bieżni, aby utrzymać rytm pracy serca podczas ćwiczeń na docelowym poziomie. Uwaga: Aby korzystać z programu ćwiczeń utrzymującego równomierne tętno, należy używać czujnika tętna na klatkę piersiową.

### **1. Założenie czujnika tętna serca na klatkę piersiową.**

Aby uzyskać więcej informacji na temat czujnika tętna na klatkę piersiową, patrz str. 20.

### **2. Włożenie klucza do konsoli.**

Patrz „JAK WŁĄCZYĆ ZASILANIE” na str. 23.

### **3. Wybór programu ćwiczeń utrzymującego równomierne tętno.**

Aby wybrać program ćwiczeń utrzymujący równomierne tętno, należy dotknąć przycisku biegacza w lewym dolnym rogu ekranu. Następnie należy dotknąć przycisku Heart Rate (rytmu pracy serca) na ekranie.

Potem należy dotknąć karty Performance (osiągów) lub Endurance (wytrzymałości) na ekranie.

### **4. Wprowadzenie maksymalnego tętna.**

Aby wprowadzić maksymalne tętno, należy dotknąć przycisków zwiększania i zmniejszania. Można również dostosować maksymalną prędkość i czas trwania programu ćwiczeń. Uwaga: W celu ustalenia swojego maksymalnego tętna należy skonsultować się z lekarzem lub skorzystać ze źródła wskazanego przez lekarza.

### **5. Rozpoczęcie programu ćwiczeń.**

Aby rozpocząć program ćwiczeń, należy dotknąć przycisku Start Workout (rozpoczęcia programu ćwiczeń). Chwilę po dotknięciu przycisku pas bieżni zacznie się przesuwać. Należy chwycić poręcze i zacząć maszerować.

### **6. Śledzenie postępów na wyświetlaczach.**

Patrz punkt 5 na str. 25.

### **7. Możliwość włączenia wentylatora.**

Patrz punkt 7 na str. 26.

### **8. Wyjęcie klucza z konsoli po zakończeniu ćwiczeń.**

Patrz punkt 8 na str. 26.

## **JAK KORZYSTAĆ Z PROGRAMU ĆWICZEŃ IFIT**

Uwaga: Aby korzystać z programu ćwiczeń iFit, należy mieć dostęp do sieci bezprzewodowej (patrz „JAK KORZYSTAĆ Z TRYBU SIECI BEZPRZEWODOWEJ” na str. 35). Wymagane jest także konto iFit.

### **1. Włożenie klucza do konsoli.**

Patrz „JAK WŁĄCZYĆ ZASILANIE” na str. 23.

### **2. Wybór menu głównego.**

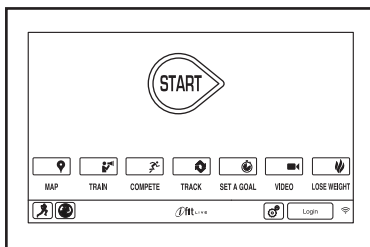
Patrz punkt 2 na str. 25.

### **3. Logowanie na koncie iFit.**

Jeśli użytkownik nie jest jeszcze zalogowany, należy dotknąć przycisku Login (logowania), aby zalogować się na koncie iFit. Na ekranie wyświetli się prośba o podanie nazwy użytkownika i hasła w serwisie iFit.com. Należy wpisać te dane i dotknąć przycisku Submit (wprowadzania). Aby zamknąć ekran logowania, należy dotknąć przycisku Cancel (anulowania).

#### 4. Wybór programu ćwiczeń iFit.

Aby pobrać program ćwiczeń iFit do swojego planu, należy dotknąć przycisku Map (mapy), Train (treningu), Video (wideo)



lub Lose Weight (odchudzania) oraz pobrać następny program ćwiczeń tego typu. Uwaga: Użytkownicy niezalogowani na koncie iFit mogą za pośrednictwem tych opcji uzyskać dostęp do wersji demo programów ćwiczeń. Uwaga: Można również nacisnąć jeden z przycisków iFit na konsoli.

Aby ścigać się w uprzednio zaplanowanym wyścigu, należy nacisnąć przycisk Compete (rywalizacji). Aby przejrzeć swoją Workout History (historię programów ćwiczeń), należy dotknąć przycisku Track (śledzenia). Aby korzystać z programu ćwiczeń z wyznaczonym celem, należy dotknąć przycisku Set A Goal (wyznaczania celu) (patrz str. 29). Uwaga: Można również nacisnąć jeden z przycisków iFit na konsoli.

Aby zmienić użytkownika, należy nacisnąć przycisk użytkownika w prawym dolnym rogu ekranu.

Przed pobraniem niektórych programów ćwiczeń należy dodać je do swojego planu na stronie iFit.com.

**Więcej informacji na temat programów ćwiczeń iFit można znaleźć na stronie internetowej iFit.com.**

Po wybraniu programu ćwiczeń iFit na ekranie wyświetli się nazwa, czas trwania i odległość programu ćwiczeń. Na ekranie wyświetli się również przybliżona liczba kalorii, które użytkownik spali podczas programu ćwiczeń. W przypadku wybrania programu ćwiczeń z rywalizacją na wyświetlaczu rozpocznie się odliczanie do rozpoczęcia wyścigu.

#### 5. Rozpoczęcie programu ćwiczeń.

Patrz punkt 3 na str. 28.

W czasie wykonywania niektórych programów ćwiczeń użytkownika może prowadzić głos osobistego trenera.

#### 6. Śledzenie postępów na wyświetlaczach.

Patrz punkt 5 na str. 25. Na ekranie może również wyświetlać się mapa pokonywanej trasy.

Podczas programu ćwiczeń z rywalizacją na ekranie wyświetlać będzie się prędkość użytkowników iFit i pokonana przez nich odległość. Na ekranie wyświetli się również liczba sekund przewagi lub straty innych użytkowników iFit w porównaniu do użytkownika.

#### 7. Możliwość pomiaru rytmu pracy serca.

Patrz punkt 6 na str. 26.

#### 8. Możliwość włączenia wentylatora.

Patrz punkt 7 na str. 26.

#### 9. Wyjęcie klucza z konsoli po zakończeniu ćwiczeń.

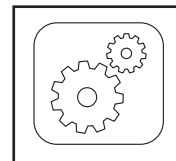
Patrz punkt 8 na str. 26.

**Więcej informacji na temat trybu iFit można znaleźć na stronie internetowej iFit.com.**

### JAK KORZYSTAĆ Z TRYBU USTAWIEŃ URZĄDZENIA

#### 1. Wybór menu głównego ustawień.

Włożyć klucz do konsoli (patrz „JAK WŁĄCZYĆ ZASILANIE” na str. 23). Potem wybrać menu główne (patrz punkt 2 na str. 25). Później dotknąć przycisku kół zębatach w prawym dolnym rogu ekranu, aby wybrać menu główne ustawień.



## 2. Wybór trybu ustawień urządzenia.

W menu głównym ustawień należy dotknąć przycisku Equipment Settings (ustawień urządzenia). Uwaga: W razie potrzeby można przeciągnąć palcem lub dotknąć szybkim ruchem ekranu, aby przejść do niżej położonych opcji.

## 3. Wybór języka.

Aby wybrać język, należy dotknąć przycisku Language (języka) i wybrać język. Następnie należy dotknąć przycisku wstecz na ekranie, aby powrócić do trybu ustawień urządzenia. Uwaga: Funkcja ta może nie być włączona.

## 4. Wybór jednostki pomiaru.

Aby wyświetlić wybraną jednostkę pomiaru, należy dotknąć przycisku US/Metric (amerykańska/metryczna). W razie potrzeby można zmienić wybraną jednostkę pomiaru. Następnie należy dotknąć przycisku wstecz na ekranie.

## 5. Wybór strefy czasowej.

Należy dotknąć przycisku Timezone (strefy czasowej). Wybrać lokalną strefę czasową, aby zsynchronizować konsolę z czasem miejscowym. Następnie należy dotknąć przycisku wstecz na ekranie.

## 6. Wybór godziny aktualizacji.

Aby wybrać godzinę automatycznej aktualizacji konsoli, należy dotknąć przycisku Update Time (godziny aktualizacji). Następnie należy dotknąć przycisku wstecz na ekranie.

**WAŻNE: Po zakończeniu korzystania z bieżni należy odłączyć przewód zasilający. Użytkownik powinien ustawić godzinę aktualizacji w porze, gdy zwykle korzysta z bieżni, aby móc odłączyć przewód zasilający po zakończeniu aktualizacji.**

## 7. Włączanie lub wyłączanie trybu demo wyświetlacza.

Konsola dysponuje trybem demo wyświetlacza, przeznaczonym do użytku podczas ekspozycji bieżni w sklepie. Gdy tryb demo jest włączony, konsola będzie normalnie działać po podłączeniu przewodu zasilającego. Należy nacisnąć wyłącznik, aby ustawić go w pozycji Reset (resetowania), i włożyć klucz do konsoli. Po wyjęciu klucza na ekranie wyświetli się jednak prezentacja demo.

Aby włączyć lub wyłączyć tryb demo wyświetlacza, należy najpierw dotknąć przycisku Demo Mode (trybu demo). Dotknąć pola wyboru On (wł.) lub Off (wył.). Następnie należy dotknąć przycisku wstecz na ekranie.

## 8. Włączanie lub wyłączanie przeglądarki internetowej.

Aby włączyć lub wyłączyć przeglądarkę internetową, należy najpierw dotknąć przycisku Browser (przeglądarki). Dotknąć pola wyboru Enable (wł.) lub Disable (wył.). Następnie należy dotknąć przycisku wstecz na ekranie.

## 9. Włączanie lub wyłączanie widoku ulicy.

Podczas niektórych programów ćwiczeń na ekranie widoczna może być mapa. Aby włączyć lub wyłączyć funkcję widoku ulicy na mapach, należy najpierw dotknąć przycisku Street View (widoku ulicy). Dotknąć pola wyboru Enable lub Disable. Następnie należy dotknąć przycisku wstecz na ekranie.

## 10. Włączanie lub wyłączanie klucza.

Uwaga: Ta funkcja może być niedostępna dla danej bieżni.

Użytkownik może wyłączyć klucz, tak aby nie był on potrzebny do uruchomienia bieżni. Należy dotknąć przycisku Safety Key (klucza zabezpieczającego). Aby wyłączyć klucz, należy dotknąć pola wyboru Disable. **OSTRZEŻENIE: Przed wyłączeniem klucza należy zapoznać się z ostrzeżeniem dotyczącym bezpieczeństwa wyświetlonym na ekranie.** Aby ponownie włączyć klucz, należy dotknąć pola wyboru Enable.

## 11. Włączanie lub wyłączanie hasła.

Konsola dysponuje funkcją hasła zabezpieczającego przed dostępem dzieci i nieuprawnionych użytkowników do bieżni.

Należy dotknąć przycisku Passcode (hasła). Aby włączyć hasło, należy dotknąć pola wyboru Enable. Następnie należy wprowadzić wybrane czterocyfrowe hasło. Dotknąć Save (zapisz), aby użyć tego hasła. Dotknąć Cancel (anuluj), aby powrócić do trybu ustawień urządzenia i nie używać hasła. Aby wyłączyć hasło, należy dotknąć pola wyboru Disable.

Uwaga: Jeśli hasło jest włączone, konsola będzie regularnie prosić o jego podanie. Konsola pozostanie zablokowana do momentu podania prawidłowego hasła. **WAŻNE: Jeśli użytkownik nie pamięta hasła, należy odblokować konsolę, wpisując poniższe hasło nadrzędne: 1985.**

## 12. Ustawienie zabezpieczającego limitu działania ekranu.

Konsola dysponuje funkcją automatycznego resetowania konsoli; jeśli przez określony czas użytkownik nie dotknie ani nie naciśnie żadnych przycisków, a pas bieżni nie poruszy się, konsola zostanie automatycznie zresetowana.

Aby ustawić czas, po którym konsola zostanie automatycznie zresetowana, należy dotknąć przycisku Safety Screen Timeout (zabezpieczającego limitu działania ekranu). Następnie należy wybrać odpowiedni czas. Dotknąć przycisku wstecz na ekranie.

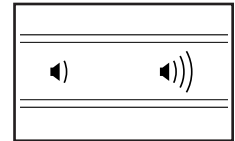
## 13. Wyjście z trybu ustawień urządzenia.

Aby wyjść z trybu ustawień urządzenia, należy dotknąć przycisku wstecz na ekranie.

## JAK KORZYSTAĆ Z SYSTEMU DŹWIĘKOWEGO

Aby podczas ćwiczeń odtwarzać za pośrednictwem konsoli muzykę lub książki audio, należy podłączyć do gniazda konsoli przewód audio z wtyczkami męskimi 3,5 mm (do nabycia osobno) połączony z odtwarzaczem MP3, CD lub innym odtwarzaczem audio. **Należy sprawdzić, czy przewód audio jest prawidłowo włożony do gniazda. Uwaga: Przewód audio można nabyć w sklepach z artykułami elektronicznymi.**

Następnie należy nacisnąć przycisk odtwarzania na odtwarzaczu audio. Ustawić poziom głośności przy użyciu przycisków regulacji głośności na konsoli lub funkcji regulacji głośności w odtwarzaczu audio.



Jeśli płyta w odtwarzaczu CD przeskakuje, należy postawić odtwarzacz na podłodze lub innej płaskiej powierzchni, a nie na konsoli.

Aby słuchać dźwięku z cyfrowego odbiornika telewizyjnego przy użyciu słuchawek, należy podłączyć słuchawki do gniazda słuchawkowego na konsoli. Uwaga: To gniazdo audio służy wyłącznie do odbioru dźwięku.

## JAK KORZYSTAĆ Z PRZEGLĄDARKI INTERNETOWEJ

Uwaga: Aby korzystać z przeglądarki, niezbędny jest dostęp do sieci bezprzewodowej z routerem 802.11b/g/n z włączoną opcją rozgłaszania identyfikatora sieci (nie można korzystać z sieci ukrytych).

Aby otworzyć przeglądarkę, należy dotknąć przycisku globusa w lewym dolnym rogu ekranu. Następnie należy wybrać stronę internetową.

Aby poruszać się w przeglądarce internetowej, należy dotykać przycisków Back (wstecz), Refresh (odśwież) i Forward (dalej) na ekranie. Aby zamknąć przeglądarkę, należy dotknąć przycisku Return (powrotu) na ekranie.

Aby użyć klawiatury, patrz „JAK KORZYSTAĆ Z EKRANU DOTYKOWEGO” na str. 23.

Aby wpisać inny adres internetowy w pasku adresu, należy przeciągnąć palcem w dół ekranu, aby wyświetlić pasek adresu, jeśli nie jest on widoczny. Następnie należy dotknąć paska adresu i wprowadzić adres przy użyciu klawiatury, po czym dotknąć przycisku Go (przejdź).

Uwaga: Podczas korzystania z przeglądarki przyciski prędkości, nachylenia, wentylatora i regulacji głośności będą nadal działać, ale przyciski programu ćwiczeń nie będą działać.

**Uwaga: Jeśli po zastosowaniu się do tych wskazówek pojawią się pytania, pomoc można uzyskać na stronie internetowej support.iFit.com.**

## JAK KORZYSTAĆ Z TRYBU KONSERWACJI

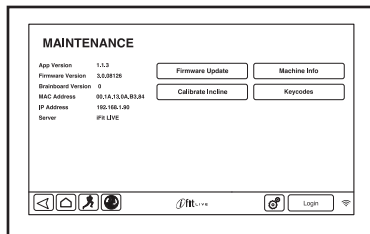
### 1. Wybór menu głównego ustawień.

Patrz punkt 1 na str. 31.

### 2. Wybór trybu konserwacji.

W menu głównym ustawień należy dotknąć przycisku Maintenance (konserwacji), aby przejść do trybu konserwacji.

Na ekranie głównym trybu konserwacji wyświetlą się informacje na temat modelu i wersji bieżni.



### 3. Aktualizacja oprogramowania konsoli.

**Aby uzyskać najlepsze wyniki, należy regularnie sprawdzać dostępność aktualizacji oprogramowania.**

Aby sprawdzić dostępność aktualizacji oprogramowania za pośrednictwem sieci bezprzewodowej, należy dotknąć przycisku Firmware Update (aktualizacji oprogramowania). Aktualizacja rozpocznie się automatycznie.

**Aby uniknąć uszkodzenia bieżni, nie wolno odłączać zasilania ani wyjmować klucza podczas aktualizacji oprogramowania.**

Na ekranie wyświetli się informacja o postępach aktualizacji. Po zakończeniu aktualizacji bieżnia wyłączy się i włączy ponownie. Jeśli tak się nie stanie, należy nacisnąć wyłącznik, aby znalazł się w pozycji Off (wył.). Odczekać kilka sekund, a następnie nacisnąć wyłącznik, by znalazł się w pozycji Reset (resetowania). Uwaga: Zanim konsola będzie gotowa do użytku, może minąć kilka minut.

Uwaga: Po aktualizacji oprogramowania konsola może działać inaczej. Aktualizacje mają zawsze na celu poprawę wrażeń użytkownika.

### 4. Kalibracja układu pochylni bieżni.

Nacisnąć przycisk Calibrate Incline (kalibracji pochylni). Następnie dotknąć przycisku Begin (rozpoczęcia), aby skalibrować układ pochylni. Bieżnia automatycznie podniesie się do maksymalnego poziomu nachylenia, obniży się do poziomu minimalnego, a następnie powróci do pozycji wyjściowej. Pozwoli to skalibrować układ pochylni. Nacisnąć przycisk Cancel (anulowania), aby powrócić do trybu konserwacji. Po skalibrowaniu układu pochylni należy dotknąć przycisku Finish (zakończenia).

**WAŻNE: Podczas kalibracji układu pochylni należy trzymać zwierzęta domowe, stopy i inne przedmioty z dala od bieżni. W sytuacji awaryjnej wyjąć klucz z konsoli, aby przerwać kalibrację pochylni.**

### 5. Zapoznanie się z informacjami o urządzeniu.

Aby zapoznać się z informacjami na temat bieżni, należy dotknąć przycisku Machine Info (informacji o urządzeniu). Po zapoznaniu się z tymi informacjami należy dotknąć przycisku wstecz na ekranie.

### 6. Znalazienie kodów kluczy.

Przycisk Keycodes (kodów kluczy) przeznaczony jest do użytku przez serwisantów, w celu ustalenia, czy dany przycisk działa prawidłowo.

### 7. Wyjście z trybu konserwacji.

Aby wyjść z trybu konserwacji, należy dotknąć przycisku wstecz na ekranie.

## JAK KORZYSTAĆ Z TRYBU SIECI BEZPRZEWODOWEJ

Konsola dysponuje trybem sieci bezprzewodowej, który umożliwia skonfigurowanie połączenia sieci bezprzewodowej.

### 1. Wybór menu głównego ustawień.

Patrz punkt 1 na str. 31.

### 2. Wybór trybu sieci bezprzewodowej.

W menu głównym ustawień należy dotknąć przycisku Network Setup (konfiguracji sieci), aby przejść do trybu sieci bezprzewodowej.

### 3. Włączenie WiFi.

Należy upewnić się, że pole wyboru Wi-Fi zaznaczone jest zielonym znacznikiem. Jeśli tak nie jest, należy jeden raz dotknąć opcji menu Wi-Fi i odczekać kilka sekund. Konsola wyszuka dostępne sieci bezprzewodowe.

### 4. Konfiguracja i zarządzanie połączeniem sieci bezprzewodowej.

Gdy Wi-Fi jest włączone, na ekranie wyświetli się lista dostępnych sieci. Uwaga: Zanim pojawi się lista sieci bezprzewodowych, może minąć kilka sekund.

Należy sprawdzić, czy pole wyboru w menu powiadomień o sieci jest zaznaczone zielonym znacznikiem, aby konsola powiadamiała użytkownika, gdy w zasięgu znajduje się dostępna sieć bezprzewodowa.

Uwaga: Niezbędna jest własna sieć bezprzewodowa z routerem 802.11b/g/n z włączoną opcją rozgłaszania identyfikatora sieci (nie można korzystać z sieci ukrytych).

Gdy pojawi się lista sieci, należy dotknąć wybraną sieć. Uwaga: Trzeba znać nazwę swojej sieci (SSID). Jeśli sieć jest chroniona hasłem, trzeba również znać hasło.

Wyświetli się zapytanie, czy użytkownik chce połączyć się z siecią bezprzewodową. Należy dotknąć przycisku Connect (połączenia), aby połączyć się siecią, lub przycisku Cancel (anulowania), aby powrócić do listy sieci. Jeśli sieć jest chroniona hasłem, należy dotknąć pola wprowadzenia hasła. Na ekranie wyświetli się klawiatura. Aby hasło było widoczne podczas wpisywania, należy dotknąć pola wyboru Show Password (pokaż hasło).

Aby użyć klawiatury, patrz „JAK KORZYSTAĆ Z EKRANU DOTYKOWEGO” na str. 23.

Gdy konsola uzyska połączenie z siecią bezprzewodową, w menu WiFi u góry ekranu wyświetli się słowo CONNECTED (połączono). Następnie należy dotknąć przycisku wstecz na ekranie, aby powrócić do trybu sieci bezprzewodowej.

Aby przerwać połączenie z siecią bezprzewodową, należy wybrać sieć bezprzewodową, a następnie dotknąć przycisk Forget (zapomnienia).

W przypadku problemów w nawiązaniu połączenia z siecią szyfrowaną, należy sprawdzić, czy wprowadzane hasło jest prawidłowe. Uwaga: Wielkość liter w hasle ma znaczenie.

Uwaga: Tryb iFit obsługuje szyfrowanie niezabezpieczone i zabezpieczone (WEP, WPA i WPA2). Zaleca się łącze szerokopasmowe; jakość działania zależy od prędkości połączenia.

**Uwaga: Jeśli po zastosowaniu się do tych wskazówek pojawią się pytania, pomoc można uzyskać na stronie internetowej [support.iFit.com](http://support.iFit.com).**

### 5. Wyjście z trybu sieci bezprzewodowej.

Aby wyjść z sieci bezprzewodowej, należy dotknąć przycisku wstecz na ekranie.

## JAK KORZYSTAĆ Z CYFROWEGO ODBIORNIKA TELEWIZYJNEGO

Cyfrowym odbiornikiem telewizyjnym można sterować przy użyciu przycisków na konsoli, przycisków umieszczonych w górnej części cyfrowego odbiornika telewizyjnego bądź też przy użyciu pilota (patrz str. 37).

### 1. Włączenie cyfrowego odbiornika telewizyjnego.

Nacisnąć przycisk zasilania na cyfrowym odbiorniku telewizyjnym.

### 2. Wybór źródła sygnału.

Aby przełączyć odbiornik z sygnału kablowego lub antenowego na inne urządzenie audio/wideo, takie jak odtwarzacz wideo, odtwarzacz DVD lub odtwarzacz Blu-ray, należy kilkakrotnie nacisnąć przycisk Source (źródła). Wybrać TV dla sygnału kablowego lub antenowego, AV dla urządzenia podłączonego do cyfrowego odbiornika telewizyjnego przy użyciu przewodu audio/wideo lub HDMI dla urządzenia podłączonego przy użyciu przewodu HDMI.

### **3. Wybór odpowiedniego kanału.**

Aby wybrać odpowiedni kanał kablowy, należy nacisnąć przyciski zwiększania i zmniejszania Chan (kanałów) lub przycisk Key Pad (klawiatury). Uwaga: W przypadku naciśnięcia przycisku Key Pad na ekranie konsoli pojawi się dziesięciocyfrowa klawiatura. Należy dotknąć cyfr, które utworzą numer wybranego kanału kablowego.

Po naciśnięciu przycisków na ekranie pojawi się grafika ilustrująca, który kanał został wybrany.

Uwaga: Cyfrowy odbiornik telewizyjny może zidentyfikować i zachować w pamięci wszystkie działające kanały kablowe w danej okolicy (patrz „JAK DOSTOSOWAĆ USTAWIENIA CYFROWEGO ODBIORNIKA TELEWIZYJNEGO” na str. 38). Przyciski zwiększania i zmniejszania Chan będą wybierać wyłącznie kanały zachowane w pamięci. W przypadku podłączenia i używania dekodera satelitarnego, odtwarzacza wideo, odtwarzacza DVD lub odtwarzacza Blu-ray jako źródła sygnału należy zmienić kanał w dekodерze satelitarnym, odtwarzaczu wideo, odtwarzaczu DVD lub odtwarzaczu Blu-ray.

### **4. Możliwość regulacji głośności.**

Aby zmienić poziom głośności, należy nacisnąć przyciski zwiększania i zmniejszania Vol (głośności). Po naciśnięciu przycisków na ekranie pojawi się grafika ilustrująca, który poziom głośności został wybrany. Uwaga: Przycisków zwiększania i zmniejszania Vol w górnej części cyfrowego odbiornika telewizyjnego należy używać wyłącznie do regulacji głośności tego urządzenia.

### **5. Możliwość wyciszenia cyfrowego odbiornika telewizyjnego.**

Aby wyciszyć sygnał audio cyfrowego odbiornika telewizyjnego, należy nacisnąć przycisk Mute (wyciszenia). Aby zmienić poziom głośności lub włączyć głos, należy ponownie nacisnąć ten sam przycisk.

### **6. Korzystanie z napisów.**

Jeśli oglądany program lub film dostępny jest w wersji z napisami, można skorzystać z funkcji napisów do wyświetlania na ekranie wersji tekstowej ścieżki audio. Aby wyświetlać napisy na cyfrowym odbiorniku telewizyjnym, należy kilkakrotnie nacisnąć przycisk Subtitle (napisów) (patrz punkt 6 na str. 39, aby dostosować ustawienia napisów).

### **7. Po zakończeniu korzystania z cyfrowego odbiornika telewizyjnego należy go wyłączyć.**

W tym celu należy nacisnąć przycisk zasilania na odbiorniku.



## JAK DOSTOSOWAĆ USTAWIENIA ODBIORNIKA TELEWIZYJNEGO

Odbiornik telewizyjny dysponuje menu, które umożliwia dostosowanie i spersonalizowanie ustawień odbiornika.

Należy nacisnąć przycisk Menu na pilocie lub w górnej części odbiornika telewizyjnego, aby wejść do głównego menu lub powrócić do poprzedniego menu. Aby wyjść z menu, należy nacisnąć przycisk Exit (wyjścia). Po menu można poruszać się w górę i w dół oraz w lewo i w prawo przy użyciu przycisków ze strzałkami. Aby dokonać wyboru, należy nacisnąć przycisk Enter.

### 1. Aby przejść do menu głównego, należy nacisnąć przycisk Menu.

Aby wybrać jedną z ikon w menu, należy naciskać przyciski ze strzałką skierowaną w lewo lub w prawo, aż wybrana ikona zostanie podświetlona. Aby dostosować ustawienia obrazu, należy wybrać opcję Picture (obrazu). Aby dostosować ustawienia dźwięku, należy wybrać opcję Sound (dźwięku). Aby dostosować ustawienia kanału, należy wybrać opcję Channel (kanału). Aby dostosować zaawansowane ustawienia odbiornika telewizyjnego, należy wybrać opcję Feature (funkcji). Aby dostosować podstawowe ustawienia odbiornika telewizyjnego, należy wybrać opcję Setup (konfiguracji). Aby powrócić do menu głównego, należy nacisnąć przycisk Menu.

### 2. Dostosowanie ustawień obrazu.

Menu Picture (obrazu) oferuje liczne funkcje umożliwiające dostosowanie obrazu odbiornika telewizyjnego. Do poruszania się po poszczególnych ustawieniach i personalizacji ustawień obrazu służą przyciski ze strzałkami.

### 3. Dostosowanie ustawień audio.

Menu Sound (dźwięku) oferuje liczne funkcje umożliwiające dostosowanie dźwięku z odbiornika telewizyjnego. Do poruszania się po poszczególnych ustawieniach i personalizacji ustawień audio służą przyciski ze strzałkami.

### 4. Dostosowanie ustawień kanałów.

Menu Channel (kanałów) umożliwia zapisanie kanałów w pamięci odbiornika telewizyjnego i wybór ustawień dla kanałów. Uwaga: Menu to jest dostępne wyłącznie po wybraniu odbiornika telewizyjnego (TV) jako źródła sygnału.

Należy najpierw przewinąć do samego dołu menu Channel i podświetlić opcję Auto Channel Search (automatycznego wyszukiwania kanałów). Nacisnąć przycisk Enter, aby rozpocząć automatyczne skanowanie. Odbiornik telewizyjny rozpocznie skanowanie wszystkich kanałów dostępnych w okolicy. W przypadku niewykrycia sygnału danego kanału kanał taki zostanie pominięty. W przypadku wykrycia sygnału kanał zostanie zapisany w pamięci i wybrany zostanie następny kanał. Proces ten będzie kontynuowany do osiągnięcia najwyższego kanału. Odbiornik telewizyjny zmieni numerację kanałów według kolejności, w jakiej zostały zlokalizowane. **Podczas skanowania kanałów przez odbiornik telewizyjny nie wolno wyjmować klucza.** Uwaga: Jeśli kanał telewizyjny zniknie, należy ponownie przeprowadzić skanowanie kanałów.

Następnie należy wybrać opcję Channel Settings (ustawień kanałów), aby wyświetlić listę kanałów zapisanych w pamięci odbiornika telewizyjnego. Zaznaczyć pole wyboru w kolumnie Skip (pomiń) i nacisnąć Enter, aby odbiornik telewizyjny nie używał danego kanału. Zaznaczyć pole wyboru w kolumnie Favorite (ulubione), aby dodać kanał do listy ulubionych kanałów. Zaznaczyć nazwę w kolumnie Label (oznaczenie), aby zmienić oznaczenie kanału. Do edycji oznaczenia służą przyciski ze strzałkami.

Wybrać opcję Channel List (liste kanałów), aby wyświetlić listę kanałów zapisanych w pamięci odbiornika telewizyjnego. Aby wybrać kanał, należy go zaznaczyć i nacisnąć przycisk Enter.

Wybrać opcję Favorite List (lista ulubionych), aby wyświetlić listę ulubionych kanałów. Uwaga: Aby utworzyć tę listę, trzeba najpierw wybrać ulubione kanały. Aby wybrać kanał, należy go zaznaczyć i nacisnąć przycisk Enter.

## 5. Konfiguracja podstawowych ustawień odbiornika telewizyjnego.

Aby wejść do podmenu napisów, należy zaznaczyć opcję Closed Caption (napisów) i nacisnąć przycisk Enter. W podmenu napisów można dostosować wyświetlanie napisów, ich rodzaj oraz wstępne zaprogramowanie i styl.

## 6. Dostosowanie zaawansowanych ustawień odbiornika telewizyjnego.

W menu Feature dostępnych jest kilka zaawansowanych ustawień odbiornika telewizyjnego. Można również przywrócić oryginalne ustawienia odbiornika telewizyjnego.

Wybrać opcję Blue Back (niebieski ekran), aby ekran odbiornika telewizyjnego wyświetlał się na niebiesko w przypadku niewykrycia sygnału.

Wybrać opcję No Signal Power Off (wyłączenie w razie braku sygnału), aby odbiornik telewizyjny wyłączał się po 10 minutach braku sygnału.

Wybrać opcję No Operation Power Off (wyłączenie w razie braku aktywności), aby odbiornik telewizyjny wyłączał się, jeśli przez 3 godziny nie zostaną naciśnięte żadne przyciski na pilocie, przyciski na ekranie ani przyciski sterowania odbiornikiem telewizyjnym na konsoli.

Po zaznaczeniu opcji All Reset (pełny reset), na wyświetlaczu wyświetli się ostrzeżenie. Należy zapoznać się z ostrzeżeniem, a następnie nacisnąć przycisk Enter, aby przywrócić oryginalne ustawienia odbiornika telewizyjnego. Uwaga: Spowoduje to skasowanie wszystkich ulubionych kanałów, oznaczeń i indywidualnych zmian.

## 7. Wyjście z menu.

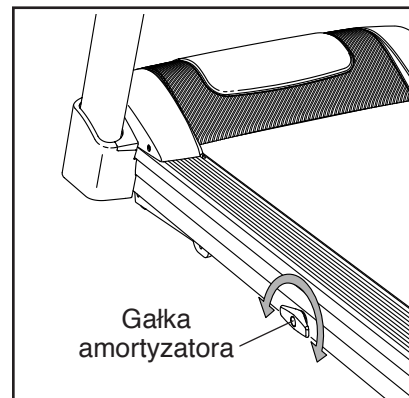
Po zakończeniu dostosowywania ustawień należy nacisnąć przycisk Exit.

## JAK DOSTOSOWAĆ SYSTEM AMORTYZACJI

Bieżnia wyposażona jest w system amortyzujący, który redukuje wstrząsy podczas marszu lub biegu po bieżni. **Przed dostosowaniem systemu amortyzacji należy wyjąć klucz z konsoli i odłączyć przewód zasilający.**

**Aby uzyskać większą sztywność platformy bieżni,** należy przekręcić gałkę amortyzatora o pół obrotu w kierunku przeciwnym do ruchu wskazówek zegara, aż do zablokowania.

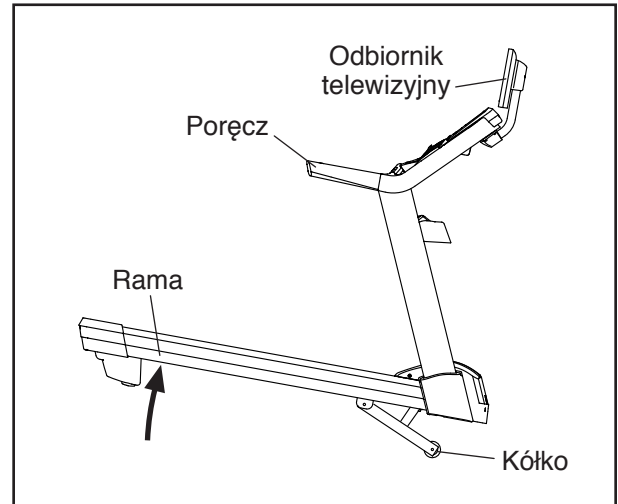
**Aby uzyskać mniejszą sztywność platformy bieżni,** należy przekręcić gałkę amortyzatora o pół obrotu w kierunku zgodnym z ruchem wskazówek zegara, aż do zablokowania. **Uwaga: Im szybsze tempo biegu lub większa masa użytkownika, tym większa powinna być sztywność platformy bieżni.**



## JAK PRZEMIESZCZAĆ BIEŻNIĘ

Przed przemieszczeniem bieżni należy podłączyć przewód zasilający i włożyć klucz do konsoli (patrz „JAK WŁĄCZYĆ ZASILANIE” na str. 23). Następnie należy najwyższy poziom nachylenia. **Potem należy wyjąć klucz i odłączyć przewód zasilający.**

Chwycić mocno ramę w miejscu wskazanym po prawej stronie. **OSTRZEŻENIE:** Aby zmniejszyć ryzyko uszkodzenia bieżni lub odniesienia urazu ciała, nie należy unosić bieżni za poręcz ani za odbiornik telewizyjny. Unieść tylną część ramy, aż bieżnia potoczy się swobodnie na kółkach. Ostrożnie przemieścić bieżnię w wybrane miejsce i opuścić ją do poziomu. **OSTRZEŻENIE:** Aby zmniejszyć ryzyko urazu ciała, podczas przemieszczania bieżni należy zachować szczególną ostrożność. Nie próbować przemieszczać bieżni po nierównej powierzchni.



# KONSERWACJA ORAZ WYKRYWANIE I USUWANIE USTEREK

## KONSERWACJA

Regularna konserwacja jest istotna dla optymalnego działania bieżni i ograniczenia jej zużycia. Należy regularnie sprawdzać i odpowiednio dokręcać wszystkie elementy bieżni.

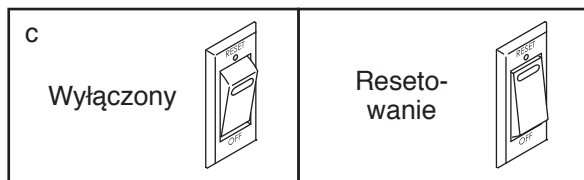
Należy regularnie czyścić bieżnię oraz dbać, aby pas bieżni był czysty i suchy. Najpierw **należy nacisnąć wyłącznik, aby znalazł się w pozycji Off („wył.”), i odłączyć przewód zasilający**. Zewnętrzne części bieżni przetrzeć wilgotną szmatką z niewielką ilością łagodnego mydła. **WAŻNE: Nie rozpylać płynów bezpośrednio na bieżnię. Płyny należy trzymać z dala od konsoli, aby uniknąć jej uszkodzenia.** Następnie dokładnie osuszyć bieżnię miękkim ręcznikiem.

## ROZWIĄZYWANIE PROBLEMÓW

**Większość problemów z bieżnią można rozwiązać podejmując następujące kroki. Należy odnaleźć objaw usterki i postępować zgodnie z instrukcją. Dane kontaktowe do uzyskania dalszej pomocy podane są na przedniej okładce niniejszego podręcznika.**

### OBJAW: Urządzenie się nie włącza

- Należy upewnić się, że przewód zasilający jest podłączony do odpowiednio uziemionego gniazda (patrz str. 21). Jeżeli konieczny jest przedłużacz, należy używać wyłącznie 3-żyłowego przewodu z uziemieniem, o średnicy 1 mm<sup>2</sup>, który nie jest dłuższy niż 1,5 metra.
- Po podłączeniu przewodu zasilającego do gniazda należy sprawdzić, czy do konsoli włożono klucz.
- Sprawdzić wyłącznik na ramie bieżni, w pobliżu przewodu zasilającego. Jeśli wyłącznik wystaje tak, jak pokazano, oznacza to, że wyłączył się. Aby go zresetować, należy odczekać pięć minut, a następnie wcisnąć go ponownie do środka.



### OBJAW: Bieżnia wyłącza się podczas użycia

- Sprawdzić wyłącznik (patrz rysunek c po lewej stronie). Jeśli wyłącznik wyłączył się, należy odczekać pięć minut i wcisnąć go z powrotem.
- Sprawdzić, czy przewód zasilający jest podłączony do gniazda. Jeśli jest podłączony, wyjąć go, odczekać pięć minut i podłączyć ponownie.
- Wyjąć klucz z konsoli i włożyć go ponownie.
- Jeśli bieżnia nadal nie działa, patrz przednia okładka niniejszego podręcznika.

### OBJAW: Wyświetlacze konsoli nie gasną po wyjęciu z niej klucza

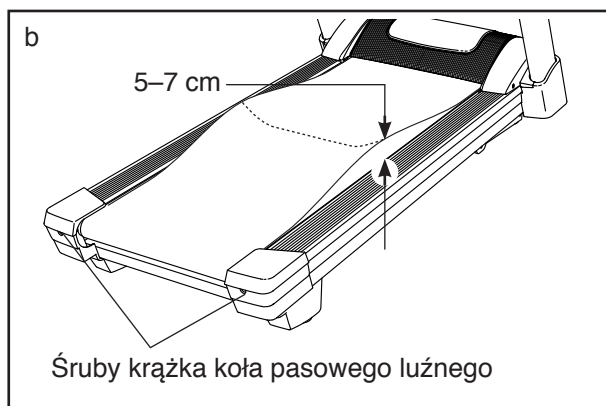
- Konsola dysponuje trybem demo wyświetlacza, przeznaczonym do użytku podczas ekspozycji bieżni w sklepie. Jeśli wyświetlacze nie gasną po wyjęciu klucza, włączony jest tryb demo. Aby wyłączyć tryb demo, należy przytrzymać przez kilka sekund przycisk Stop (zatrzymania). Jeśli wyświetlacze nie zgasną, patrz punkt 7 na stronie 32, w którym opisano, jak wyłączyć tryb demo.

### OBJAW: Nachylenie bieżni nieprawidłowo się zmienia

- Należy zapoznać się z punktem 4 na str. 34 i skali-brować układ pochylni bieżni.

**OBJAW: Pas bieżni zwalnia podczas marszu po nim**

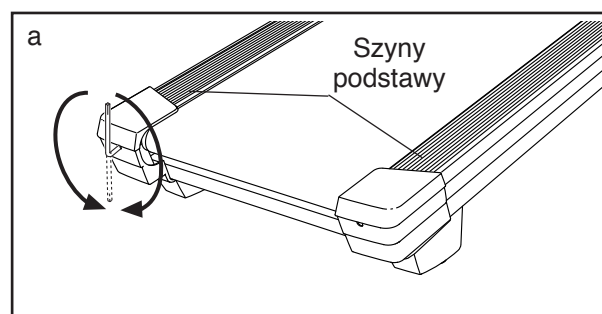
- a. Jeśli potrzebny jest przedłużacz, należy stosować tylko przewód 3-żyłowy z uziemieniem o średnicy 1 mm<sup>2</sup>, nie dłuższy niż 1,5 metra.
- b. Jeśli pas jest zbyt mocno napięty, bieżnia może działać gorzej, a pas może ulec uszkodzeniu. Wyjąć klucz i **ODŁĄCZYĆ PRZEWÓD ZASILAJĄCY**. Używając klucza sześciokątnego, przekręcić obie śruby krążka koła pasowego luźnego o 1/4 obrotu w kierunku przeciwnym do ruchu wskazówek zegara. Gdy pas bieżni jest odpowiednio naprężony, można podnieść każdy jego brzeg na wysokość 5–7 cm nad platformę. Należy zwrócić uwagę, aby pas był ułożony na bieżni centralnie. Następnie należy podłączyć przewód zasilający do sieci, włożyć klucz i uruchomić bieżnię na kilka minut. Powtarzać tę czynność do momentu, aż pas będzie odpowiednio naprężony.



- c. Pas bieżni pokryty jest wysokiej jakości smarem. **WAŻNE: Do smarowania pasa lub platformy bieżni nie należy nigdy stosować smarów silikonowych ani innych substancji, chyba że zaleci to przedstawiciel autoryzowanego serwisu. Takie substancje mogą pogorszyć stan pasa i powodować nadmierne zużycie się urządzenia.** W przypadku podejrzenia, że pas bieżni może wymagać więcej substancji smarującej, należy zapoznać się z informacjami na przedniej okładce niniejszego podręcznika.
- d. Jeśli pas bieżni nadal zwalnia podczas marszu po nim, należy zapoznać się z informacjami na przedniej okładce niniejszego podręcznika.

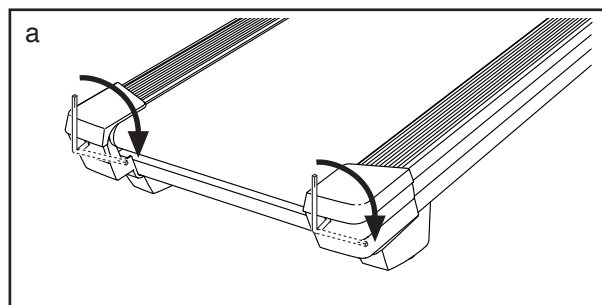
**OBJAW: Pas bieżni nie jest wycentrowany między szynami podstawy. WAŻNE: Jeśli pas bieżni ociera się o szyny podstawy, może ulec uszkodzeniu.**

- a. Najpierw należy wyjąć klucz i **ODŁĄCZYĆ PRZEWÓD ZASILAJĄCY**. Jeśli pas bieżni **przesunął się w lewo**, należy przy użyciu klucza sześciokątnego obrócić lewą śrubę krążka koła pasowego luźnego o 1/2 obrotu w kierunku zgodnym z ruchem wskazówek zegara; **jeśli pas bieżni przesunął się w prawo**, obrócić lewą śrubę o 1/2 obrotu w kierunku przeciwnym do ruchu wskazówek zegara. Należy uważać, aby nie naciągnąć pasa zbyt mocno. Następnie należy podłączyć przewód zasilający do sieci, włożyć klucz i uruchomić bieżnię na kilka minut. Powtarzać tę czynność, dopóki pas nie znajdzie się w położeniu centralnym.



**OBJAW: Pas bieżni ześlizguje się podczas marszu po nim**

- a. Najpierw należy wyjąć klucz i **ODŁĄCZYĆ PRZEWÓD ZASILAJĄCY**. Przy użyciu klucza sześciokątnego przekręcić obie śruby krążka koła pasowego luźnego o 1/4 obrotu w kierunku zgodnym z ruchem wskazówek zegara. Gdy pas jest prawidłowo naprężony, można podnieść każdy jego brzeg na wysokość 5–7 cm nad platformę. Należy zwrócić uwagę, aby pas był ułożony na bieżni centralnie. Następnie podłączyć przewód zasilający, włożyć klucz i ostrożnie maszerować na bieżni przez kilka minut. Powtarzać tę czynność do momentu, aż pas będzie odpowiednio naprężony.



### **OBJAW: Cyfrowy odbiornik telewizyjny nie odbiera sygnału**

- a. Sprawdzić, czy wybrano prawidłowe źródło sygnału. Patrz punkt 2 na str. 35, w którym opisano, jak wybrać źródło sygnału.
- b. Sprawdzić, czy przewód antenowy lub przewód CATV jest prawidłowo podłączony do bieżni. Patrz str. 18, na której opisano, jak podłączyć przewód CATV do urządzenia do ćwiczeń.
- c. Przeprowadzić skanowanie sygnału nadawczego lub sygnału kablowego. Patrz punkt 4 na str. 38, w którym opisano, jak skanować sygnały.
- d. Zgodnie z wymaganiami FCC od 12 czerwca 2009 roku w Stanach Zjednoczonych nie nadaje się sygnałów analogowych drogą naziemną. Aby móc odbierać sygnały telewizyjne za pomocą anteny, należy dysponować anteną, która może odbierać sygnały cyfrowe. Nie dotyczy to telewizji kablowej.

### **OBJAW: Cyfrowy odbiornik telewizyjny słabo odbiera**

- a. Sprawdzić, czy ustawienia cyfrowego odbiornika telewizyjnego są prawidłowe. Patrz „JAK DOSTOSOWAĆ USTAWIENIA ODBIORNIKA TELEWIZYJNEGO” na str. 38.
- b. Dobry odbiór jest niezbędny do prawidłowego działania cyfrowego odbiornika telewizyjnego. W przypadku korzystania z anteny należy sprawdzić, czy jest ona prawidłowo podłączona i wyregulowana, aby zapewnić optymalny odbiór. Patrz „JAK PODŁĄCZYĆ ANTENĘ” na str. 18.
- c. Sprawdzić, czy występują poniższe problemy i zastosować się do odpowiednich wskazówek:
  - Zapłon (pojawiające się czarne plamy lub horyzontalne smugi albo migający lub rozpraszający się obraz) – zwykle jest to spowodowane przez interferencję z systemów zapłonowych samochodów, lamp neonowych, przepływy elektryczne lub inne urządzenia elektryczne. Spróbować zmienić położenie urządzenia do ćwiczeń lub innych urządzeń elektrycznych, aby naprawić problem.
  - Duchy – są one spowodowane rozdzielaniem się sygnału telewizyjnego na dwie ścieżki, z których jedna jest bezpośrednia, a druga stanowi odbicie od wysokich budynków, wzgórz lub innych obiektów. Zmienić kierunek lub ustawienie anteny, aby poprawić odbiór.

- Niebieski ekran – jeśli urządzenie do ćwiczeń zlokalizowane jest na obrzeżach zasięgu telewizyjnej stacji nadawczej, gdzie sygnał jest słaby, obraz może być złej jakości bądź też może pojawić się niebieski ekran. Jeśli sygnał jest słaby, konieczne może być zamontowanie anteny zewnętrznej w celu poprawy jakości obrazu.
- Zanikanie – jeśli zanikają bloki obrazu, obraz porusza się po ekranie lub znika, sygnał może być słaby. Zmienić kierunek lub ustawienie anteny, aby poprawić odbiór. Sprawdzić, czy ustawienia cyfrowego odbiornika telewizyjnego są prawidłowe (patrz „JAK DOSTOSOWAĆ USTAWIENIA ODBIORNIKA TELEWIZYJNEGO” na str. 38). Nie używać rozdzielacza.

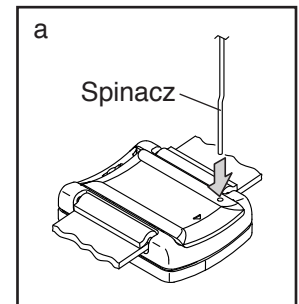
Uwaga: Jeśli jeden z tych problemów występuje, gdy przewód CATV jest podłączony, problem może być spowodowany przez nadajnik dostawcy telewizji kablowej.

### **OBJAW: Cyfrowy odbiornik telewizyjny wymaga czyszczenia**

- a. **ODŁĄCZYĆ PRZEWÓD ZASILAJĄCY.** Aby wyczyścić cyfrowy odbiornik telewizyjny, należy przetrzeć odbiornik i ekran miękką szmatką z niewielką ilością łagodnego detergentu. Nie używać polerki, rozpuszczalnika ani żadnego środka spieniającego lub detergentu chemicznego, takiego jak alkohol bądź benzen.

### **OBJAW: Pierścień prędkości nie łączy się z konsolą**

- a. Rozgiąć spinacz i wcisnąć jeden koniec we wskazany otwór w tylnej części pierścienia prędkości. Pierścień prędkości zostanie wówczas zresetowany.



- b. Jeśli pierścień prędkości nadal się nie łączy, należy odłączyć przewód zasilania bieżni, odczekać pięć minut i ponownie podłączyć przewód zasilania bieżni.

# ZASADY PROWADZENIA ĆWICZEŃ

**▲ OSTRZEŻENIE:** Przed rozpoczęciem tego lub jakiegokolwiek programu ćwiczeń, należy skonsultować się z lekarzem. Jest to szczególnie ważne dla osób powyżej 35 roku życia lub z istniejącymi problemami zdrowotnymi.

Czujnik tętna nie jest urządzeniem medycznym. Różne czynniki mogą wpływać na dokładność odczytu rytmu pracy serca. Czujnik tętna ma za zadanie wyłącznie wspomagać proces ćwiczeń dzięki ogólnemu określeniu rytmu pracy serca.

Niniejsze wskazówki pomogą Ci zaplanować program ćwiczeń. Aby uzyskać szczegółowe informacje na temat ćwiczeń należy zaopatrzyć się w odpowiedni podręcznik lub skonsultować się z lekarzem. Pamiętaj, odpowiednie odżywianie się oraz właściwy wypoczynek są niezwykle ważne dla osiągnięcia pomyślnych wyników.

## INTENSYWNOŚĆ ĆWICZEŃ

Czy zamierzasz spalać tkankę tłuszczową, czy też wzmocnić układ sercowo-naczyniowy, ćwiczenie z odpowiednią intensywnością jest kluczowe dla uzyskania wyników. Możesz kierować się rytmem pracy serca w celu osiągnięcia odpowiedniego poziomu intensywności. Poniższa tabela ukazuje zalecane prędkości rytmu pracy serca dla spalania tkanki tłuszczowej i ćwiczeń aerobowych.

165	155	145	140	130	125	115	♥
145	138	130	125	118	110	103	♥
125	120	115	110	105	95	90	♥
<hr/>							
20	30	40	50	60	70	80	

Aby odnaleźć właściwy poziom intensywności, należy odszukać swój wiek na dole tabeli (lata są zaokrąglone do dziesiątek). Trzy liczby powyżej wieku określają Twoją „strefę treningową.” Najniższa liczba to rytm pracy serca do spalania tkanki tłuszczowej, środkowa – dla maksymalnego spalania tkanki tłuszczowej, a najwyższa – dla ćwiczeń aerobowych.

**Spalanie tkanki tłuszczowej**—aby skutecznie spalać tkankę tłuszczową, musisz ćwiczyć z niską intensywnością przez długi okres czasu. Podczas pierwszych kilku minut ćwiczeń Twój organizm zużywa kalorie węglowodanowe jako energię. Dopiero po pierwszych kilku minutach ćwiczeń organizm zaczyna zużywać kalorie zawarte w tkankach tłuszczu jako energię. Jeśli Twoim celem jest spalanie tkanki tłuszczowej, dostosuj intensywność swoich ćwiczeń, aż Twój rytm pracy serca znajduje się blisko najniższej liczby Twojej strefy treningowej. W celu maksymalnego spalania tłuszczu, ćwicz z rytmem pracy serca blisko środkowej liczby Twojej strefy treningowej.

**Ćwiczenia aerobowe**—jeśli Twoim celem jest wzmocnienie układu sercowo-naczyniowego, musisz wykonywać ćwiczenia aerobowe, które wymagają dużej ilości tlenu przez dłuższe okresy czasu. Dla ćwiczeń aerobowych, dostosuj intensywność swoich ćwiczeń, aż Twój rytm pracy serca znajdzie się blisko najwyższej liczby Twojej strefy treningowej.

## WSKAZÓWKI DOTYCZĄCE ĆWICZEŃ

**Rozgrzewka**—zaczynaj od 5 do 10 minut rozciągania i niezbyt intensywnych ćwiczeń. Rozgrzewka podwyższa ciepłotę ciała, tętno oraz przyspiesza krążenie przygotowując organizm do ćwiczeń.

**Ćwiczenia w strefie treningowej**—Ćwicz przez 20 do 30 minut z rytmem pracy serca w strefie treningowej. (Podczas kilku pierwszych tygodni programu ćwiczeń nie utrzymuj tętna w strefie treningowej przez czas dłuższy niż 20 minut.) Oddychaj miarowo i głęboko podczas ćwiczeń—nigdy nie wstrzymuj oddechu.

**Rozluźnienie**—Zakończ 5 do 10 minutami ćwiczeń rozciągających. Rozciąganie zwiększa elastyczność mięśni i pomaga zapobiegać problemom spowodowanym przez ćwiczenia.

## CZĘSTOTLIWOŚĆ ĆWICZEŃ

Aby zachować lub poprawić kondycję, ćwicz trzy razy w tygodniu, z co najmniej jednym dniem przerwy między ćwiczeniami. Po kilku miesiącach regularnych ćwiczeń możesz wykonywać do pięciu sesji ćwiczeń w tygodniu, jeśli masz ochotę. Pamiętaj, kluczem do sukcesu jest uczynienie z ćwiczeń regularnej i przyjemnej części Twojego codziennego życia.

# LISTA CZĘŚCI

Nr modelu NETL40915.1 R0617A

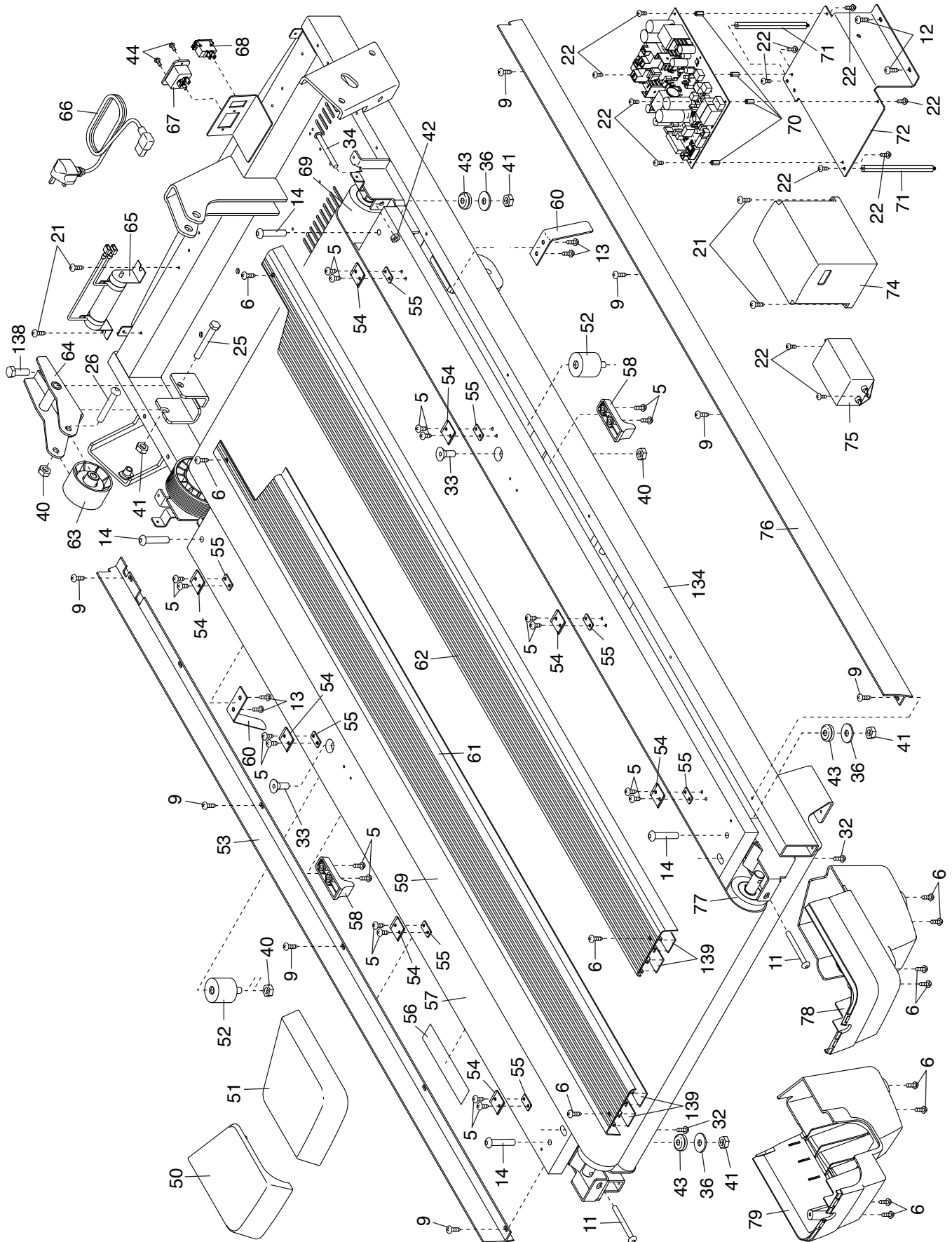
Nr	Ilość	Opis	Nr	Ilość	Opis
1	12	Wkręt 5/16" x 3/4"	50	1	Zaślepka tylna lewa
2	4	Wkręt 5/16" x 2"	51	1	Zaślepka tylna prawa
3	4	Wkręt 3/8" x 3"	52	2	Izolator
4	2	Wkręt 3/8" x 1"	53	1	Lewa osłona ramy
5	48	Wkręt #8 x 3/4"	54	8	Zacisk szyny podstawy
6	28	Wkręt z łbem grzybkowym #8 x 3/4"	55	8	Płytkę szyny podstawy
7	2	Wkręt #10 x 3/4"	56	1	Nalepka ostrzegawcza
8	8	Podkładka odginana 5/16"	57	1	Platforma bieźni
9	8	Wkręt samogwintujący #8 x 3/4"	58	2	Blokada kółka amortyzatora
10	22	Wkręt #8 x 1/2"	59	1	Pas bieźni
11	2	Wkręt 1/4" x 2 1/2"	60	2	Prowadnica pasa
12	3	Wkręt maszynowy #8 x 1/2"	61	1	Lewa szyna podstawy
13	4	Wkręt prowadnicy pasa #8	62	1	Prawa szyna podstawy
14	4	Wkręt 5/16" x 2"	63	1	Krażek koła pasowego luźnego
15	4	Wkręt 5/16" x 1 1/2"	64	1	Wspornik koła pasowego luźnego
16	1	Śruba 1/2" x 1 3/4"	65	1	Opornik
17	1	Śruba 1/2" x 2 1/2"	66	1	Przewód zasilający
18	2	Wkręt 1/4" x 2 1/2"	67	1	Gniazdo
19	2	Śruba 3/8" x 2 1/2"	68	1	Wyłącznik
20	4	Wkręt #8 x 3/8"	69	1	Przednie kółko/koło pasowe
21	4	Wkręt maszynowy #8 x 3/8"	70	4	Krótki wspornik izolacyjny
22	13	Wkręt #4 x 1/4"	71	2	Długi wspornik izolacyjny
23	5	Wkręt #8 x 1"	72	1	Wspornik modułu elektronicznego
24	2	Wkręt 1/4" x 1/2"	73	1	Klucz/zacisk
25	1	Śruba 3/8" x 2 3/4"	74	1	Płytkę drukowaną
26	1	Śruba 3/8" x 2 3/8"	75	1	Filtr
27	2	Wkręt 1/2" x 3 3/4"	76	1	Prawa osłona ramy
28	4	Wkręt M4,2 x 12mm	77	1	Tylne kółko
29	1	Górna osłona uchwytu na odbiornik telewizyjny	78	1	Stopka tylna prawa
30	1	Wkręt 1/4" x 5/8"	79	1	Stopka tylna lewa
31	1	Wkręt #6 x 3/4"	80	1	Osłona pokrywy
32	2	Wkręt #8 x 5/8"	81	1	Pokrywa
33	2	Wkręt 3/8" x 1 1/2"	82	1	Zaślepka uchwytu
34	1	Wkręt 1/4" x 2 1/4"	83	1	Uchwyt regulacyjny
35	8	Wkręt z łbem stożkowym #8 x 1/2"	84	4	Tuleja amortyzatora
36	4	Podkładka płaska 5/16"	85	2	Wspornik drążka amortyzatora
37	2	Podkładka 1/4"	86	2	Kółko amortyzatora
38	2	Podkładka płaska 1/2"	87	2	Tuleja drążka amortyzatora
39	2	Nakrętka 1/2"	88	1	Drążek amortyzatora
40	5	Nakrętka 3/8"	89	1	Czujnik tętna na klatkę piersiową
41	4	Nakrętka 5/16"	90	1	Pierścień prędkości
42	3	Nakrętka 1/4"	91	1	Pas silnika
43	4	Przelotka gumowa	92	1	Koło pasowe silnika
44	2	Wkręt z płaskim łbem #8 x 1/2"	93	4	Podkładka płaska silnika
45	2	Podkładka sprężysta M10	94	1	Silnik napędowy
46	1	Pilot do odbiornika telewizyjnego	95	4	Tuleja silnika
47	1	Wkręty koła pasowego	96	1	Płyta silnika
48	1	Odbiornik telewizyjny	97	4	Tuleja kółka
49	1	Dolna osłona uchwytu na odbiornik telewizyjny	98	4	Podkładka kółka
			99	2	Rozpórka kółka
			100	2	Kółko

Nr	Ilość	Opis	Nr	Ilość	Opis
101	1	Silnik pochylni	122	1	Osłona lewego wspornika
102	2	Noga pochylni	123	1	Siatka wentylatora
103	2	Rozpórka nogi pochylni	124	1	Osłona wentylatora
104	1	Wentylator podstawki	125	1	Wentylator
105	2	Zaślepka ramy konsoli	126	1	Konsola
106	1	Osłona górna lewej poręczy	127	2	Wentylator
107	1	Osłona górna prawej poręczy	128	8	Linka do przewodów
108	2	Poręcz	129	1	Lewa podstawka
109	1	Przewód uziomowy	130	1	Prawa podstawka
110	1	Poprzeczka czujnika tętna	131	1	Podstawa konsoli
111	1	Poprzeczka wsporników	132	2	Głośnik
112	1	Osłona dolna lewej poręczy	133	2	Zaślepka ramy konsoli
113	1	Osłona dolna prawej poręczy	134	1	Rama
114	1	Przewód telewizyjny	135	1	Uchwyt na odbiornik telewizyjny
115	1	Lewy wspornik	136	1	Osłona na odbiornik telewizyjny
116	1	Prawy wspornik	137	4	Wkręt wentylatora #8 x 3/8"
117	1	Przewód wspornika	138	1	Śruba koła pasowego luźnego 5/16" x 1 3/4"
118	6	Plastikowy zatrzask			
119	1	Osłona prawego wspornika	139	4	Filc do szyny podstawy
120	1	Wewnętrzna osłona prawego wspornika	*	–	Podręcznik użytkownika
121	1	Wewnętrzna osłona lewego wspornika			

Uwaga: Specyfikacja może ulec zmianie bez uprzedzenia. Informacje na temat zamawiania części zamiennych podano na tylnej okładce niniejszego podręcznika. \*Oznacza część niepokazaną na rysunkach.

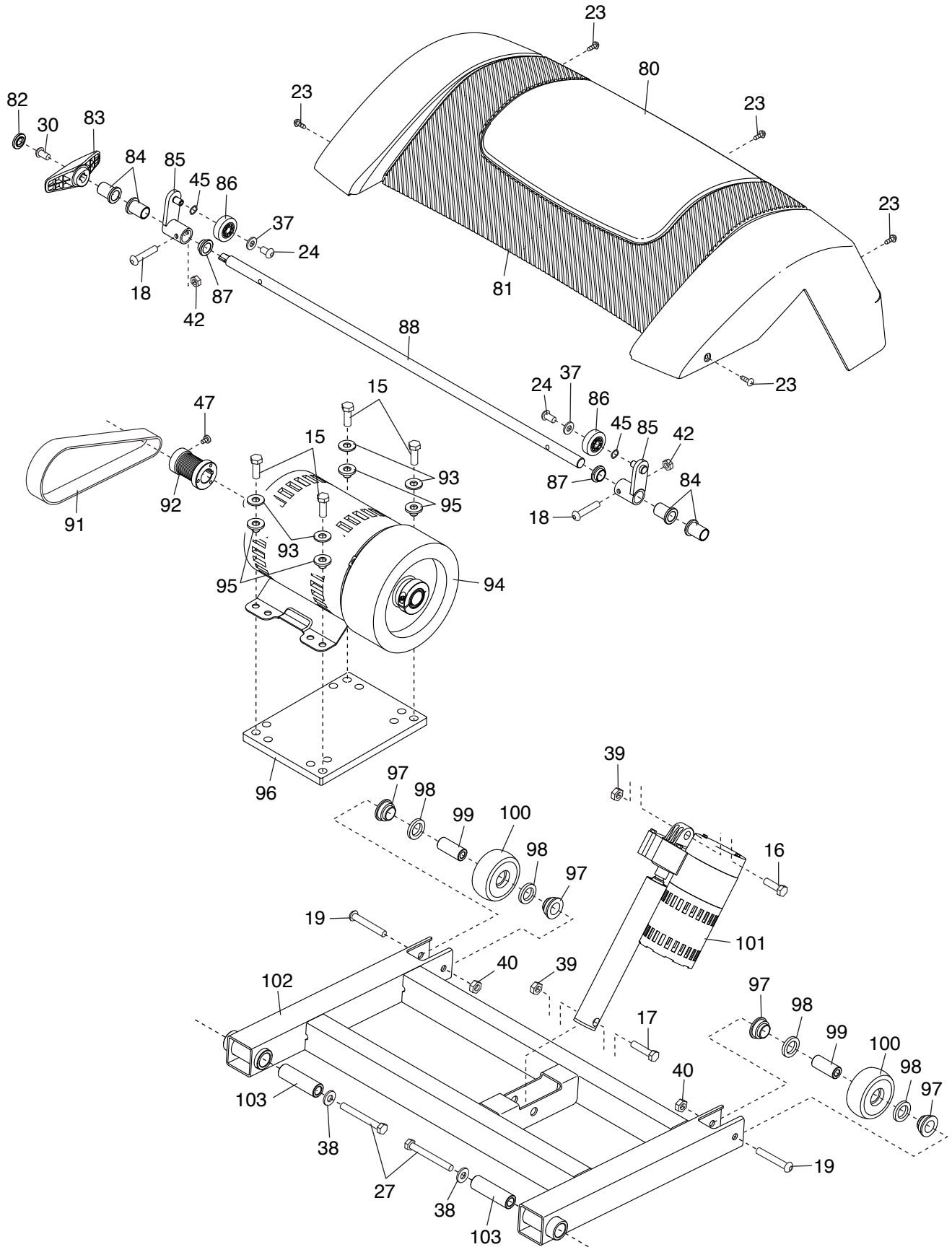
# RYSUNEK ZŁOŻENIOWY A

Nr modelu NETL40915.1 R0617A



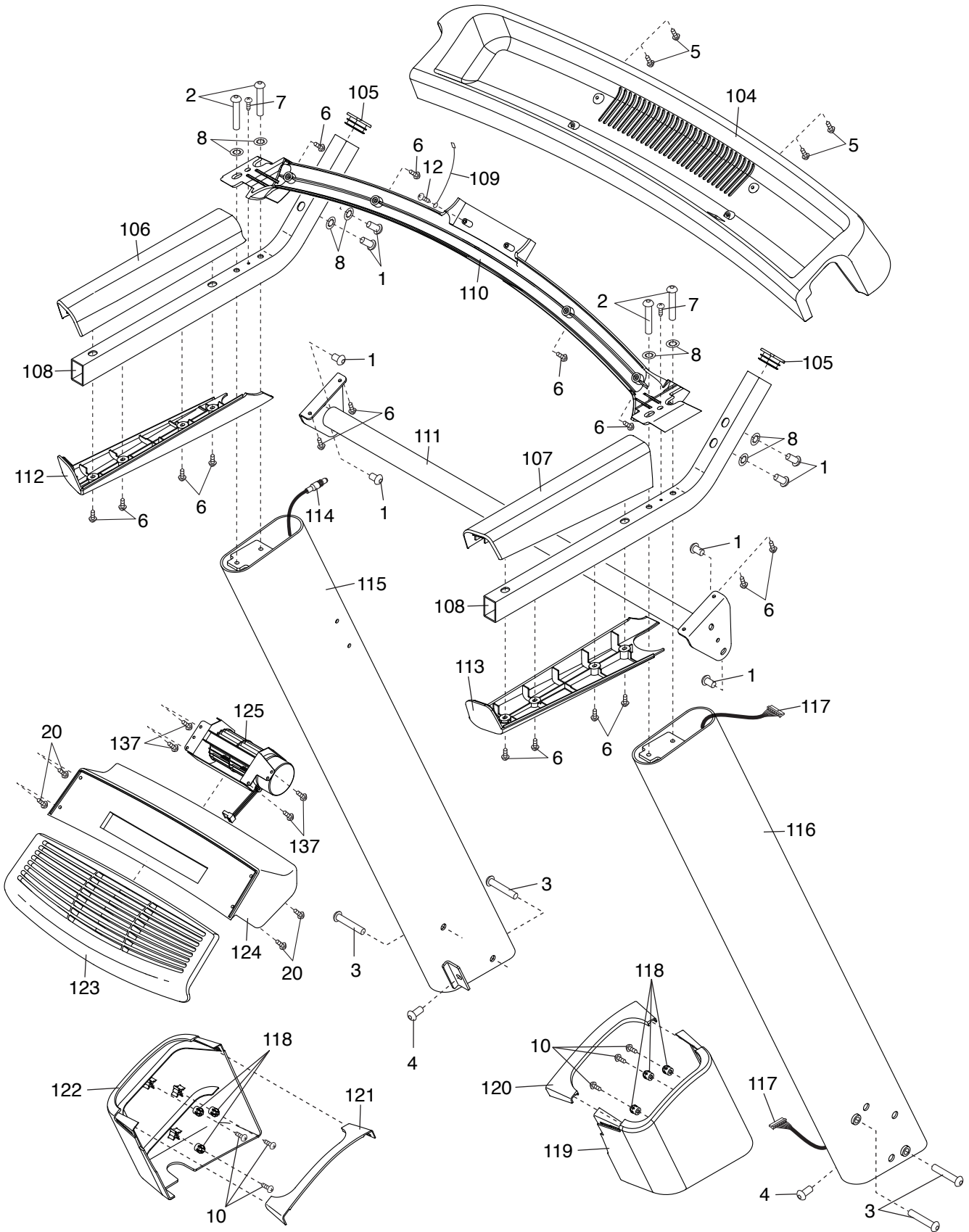
# RYSUNEK ZŁOŻENIOWY B

Nr modelu NETL40915.1 R0617A



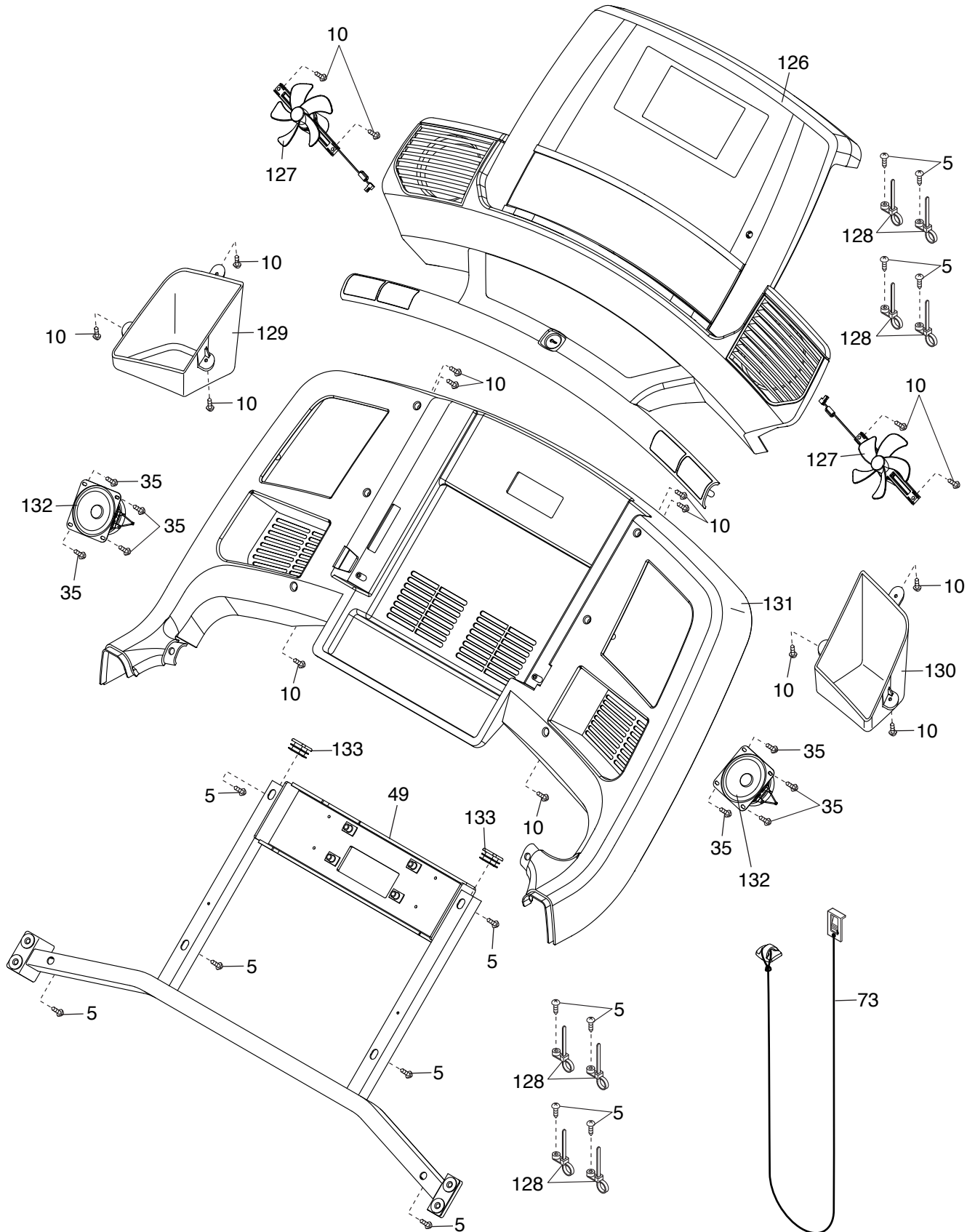
# RYSUNEK ZŁOŻENIOWY C

Nr modelu NETL40915.1 R0617A



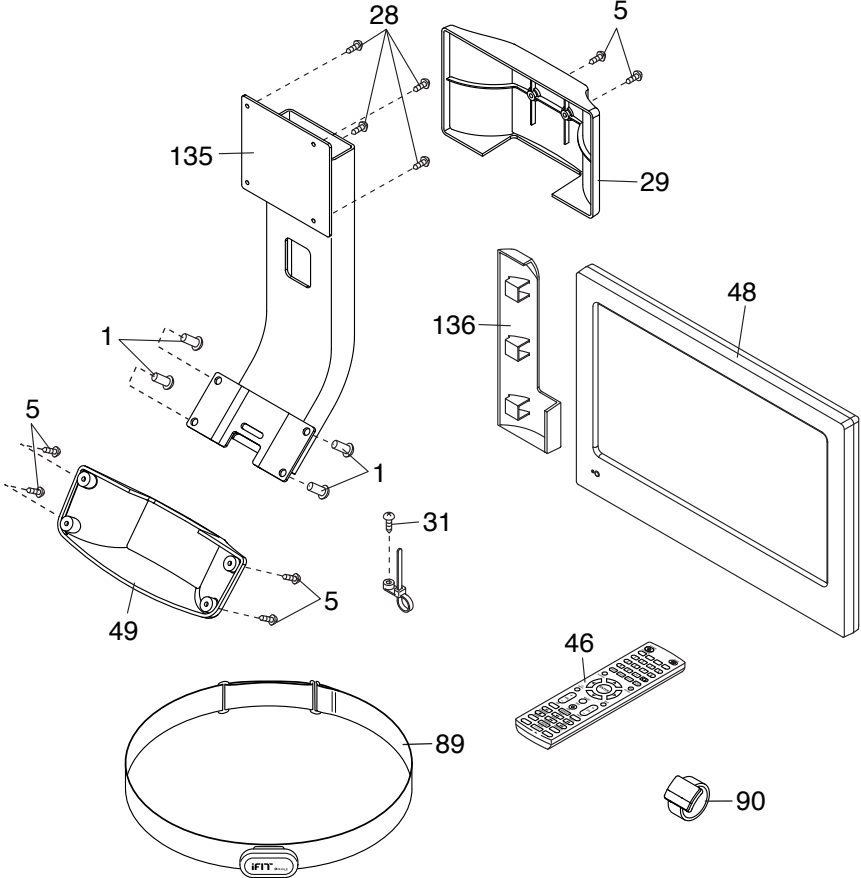
# RYSUNEK ZŁOŻENIOWY D

Nr modelu NETL40915.1 R0617A



# RYSUNEK ZŁOŻENIOWY E

Nr modelu NETL40915.1 R0617A



---

# ZAMAWIANIE CZĘŚCI ZAMIENNYCH

Aby zamówić części zamienne, spójrz na pierwszą stronę okładki niniejszego podręcznika. Aby pomóc nam w rozwiązaniu Twego problemu, prosimy abyś był gotów podać następujące dane gdy się z nami skontaktujesz:

- numer modelu oraz numer seryjny produktu (spójrz na pierwszą stronę okładki niniejszego podręcznika)
- nazwę produktu (podana na pierwszej stronie okładki niniejszego podręcznika)
- numer kluczowy oraz opis części (por. LISTA CZĘŚCI oraz RYSUNEK ZŁOŻENIOWY pod koniec niniejszego podręcznika)

---

## INFORMACJE O RECYKLINGU

**Produktu elektronicznego nie wolno pozbywać się na składowisku odpadów komunalnych. Aby zapewnić ochronę środowiska naturalnego, produkt należy poddać recyklingowi po jego zużyciu, zgodnie z przepisami prawa.**

Należy korzystać z usług jednostek zajmujących się recyklingiem i posiadających uprawnienia do zbierania tego typu odpadów na danym obszarze. Postępując w ten sposób, pomagasz chronić zasoby naturalne i przyczyniasz się do poprawy europejskich standardów ochrony środowiska. Jeśli potrzebujesz więcej informacji na temat bezpiecznych i prawidłowych metod utylizacji, skontaktuj się z lokalnym organem miejskim lub sklepem, gdzie zakupiłeś produkt.

