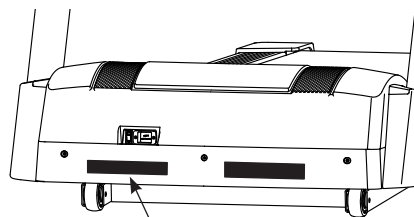


NordicTrack[®] ELITE 5000

Modelo n° NETL40915.1

N° de Série _____

Escreva o número de série no espaço acima para referência.



Autocolante do Número de Série

APOIO AO CLIENTE

Em caso de dúvidas, peças em falta ou peças danificadas, contacte o Apoio ao Cliente (consulte os dados abaixo) ou a loja em que adquiriu este produto.

808 203 301

Seg-Sex 09:00-18:00 CET

Fax: 210 060 521

Sítio web:

www.iconsupport.eu

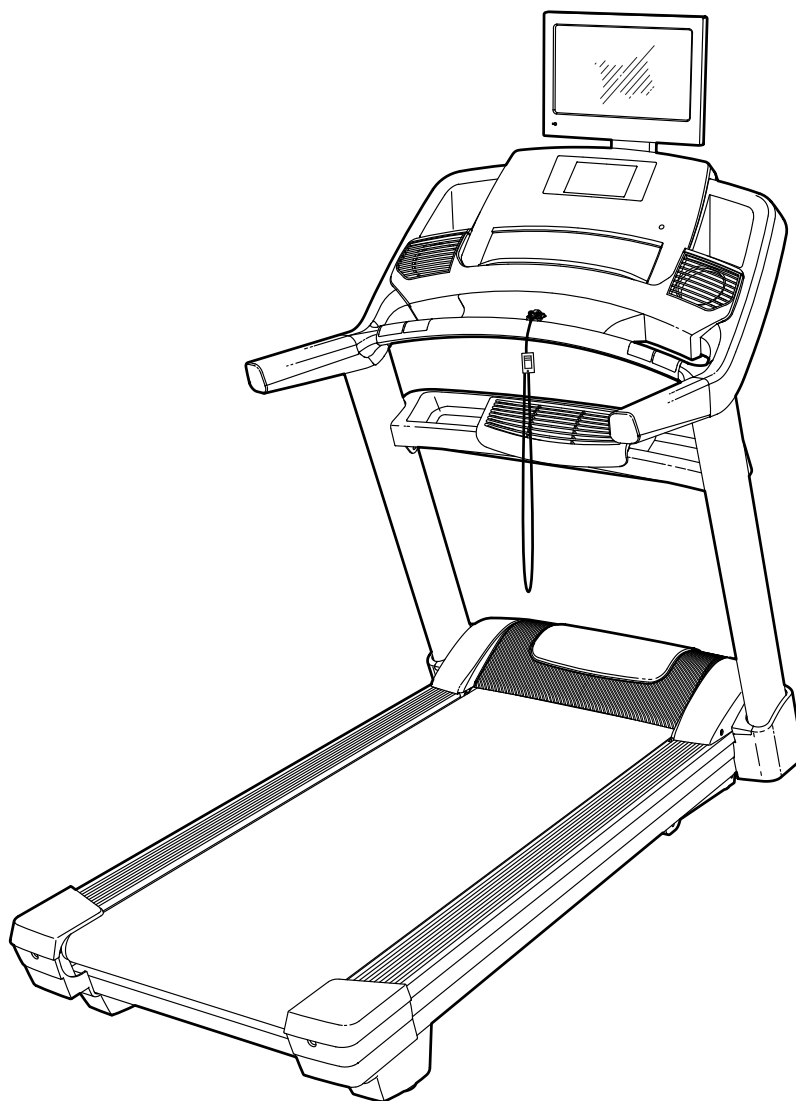
Endereço electrónico:

cspi@iconeurope.com

CUIDADO

Leia todas as precauções e instruções neste manual antes de utilizar este equipamento. Guarde este manual para referência futura.

MANUAL DO UTILIZADOR



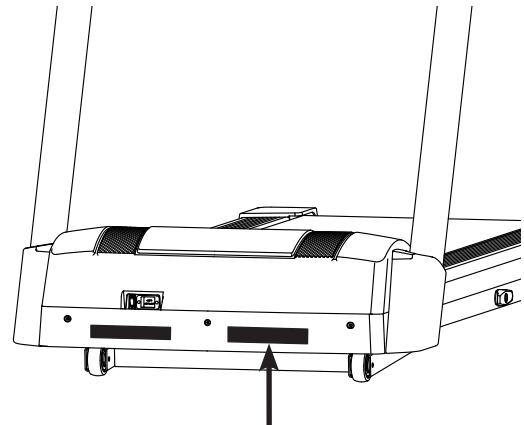
www.iconeurope.com


ÍNDICE




LOCALIZAÇÃO DO AUTOCOLANTE DE AVISO	2
PRECAUÇÕES IMPORTANTES	3
ANTES DE COMEÇAR	6
TABELA DE IDENTIFICAÇÃO DE PEÇAS	7
MONTAGEM	8
O MONITOR DA FREQUÊNCIA CARDÍACA PARA O PEITO	20
COMO UTILIZAR O TAPETE ROLANTE	21
COMO TRANSPORTAR O TAPETE ROLANTE	40
MANUTENÇÃO E RESOLUÇÃO DE PROBLEMAS	41
DIRECTIVAS DE EXERCÍCIO	44
LISTA DE PEÇAS	45
DIAGRAMA AMPLIADO	47
ENCOMENDAR PEÇAS DE SUBSTITUIÇÃO	Contracapa
INFORMAÇÕES SOBRE RECICLAGEM	Contracapa

LOCALIZAÇÃO DO AUTOCOLANTE DE AVISO

O autocolante de aviso apresentado aqui é incluído com este produto. Aplique o autocolante de aviso sobre o aviso em inglês na localização indicado. Esta ilustração indica a localização do autocolante de aviso. **Se o autocolante faltar ou estiver ilegível, veja a capa deste manual e peça um autocolante de substituição gratuito. Aplique o autocolante na localização apresentada.** Nota: O autocolante pode não ser apresentado no tamanho efectivo.



⚠ ADVERTÊNCIA: Leia e siga todos os avisos e instruções e obtenha instruções adequadas antes da utilização. 

 <ul style="list-style-type: none">• Apenas deve colocar os seus pés nas bermas de apoio para os pés ao iniciar ou parar o tapete rolante.• A velocidade deve ser mudada em pequenos incrementos e não subitamente.• Apoie as suas mãos no respectivo apoio para evitar quedas, e use sempre o clipe de segurança enquanto estiver a usar o tapete rolante.	 <ul style="list-style-type: none">• Pare se sentir tonturas, fraqueza ou dificuldade em respirar.• Nunca deixe crianças brincar próximo ou à volta do tapete rolante.• Retire a chave quando não estiver a usar o equipamento.	 <ul style="list-style-type: none">• Mantenha o seu vestuário, dedos e cabelo afastados do tapete móvel.• Nunca tente ajustar ou reparar o tapete enquanto este estiver a funcionar.• Calce sempre sapatilhas para usar o tapete rolante.
--------------------------------------------------------------------------------------------------------------------------------------------------------------------------------------------------------------------------------------------------------------------------------------------------------------------------------------------------------------------------------------------------------------------------------------------------------------------------------	----------------------------------------------------------------------------------------------------------------------------------------------------------------------------------------------------------------------------------------------------------------------------------------------------------------------------------------------------	----------------------------------------------------------------------------------------------------------------------------------------------------------------------------------------------------------------------------------------------------------------------------------------------------------------------------------------------------------------

A marca nominativa e os logótipos BLUETOOTH® são marcas comerciais registadas da Bluetooth SIG, Inc. e são usados sob licença. Google Maps é uma marca comercial da Google Inc. NORDICTRACK é uma marca comercial registada da ICON Health & Fitness, Inc.

PRECAUÇÕES IMPORTANTES

⚠️ AVISO: Para reduzir o risco de queimaduras, incêndios, choques eléctricos ou lesões pessoais, leia todas as precauções e instruções importantes deste manual e todos os avisos do tapete rolante antes de o utilizar. A ICON não assume qualquer responsabilidade por lesões pessoais ou danos em bens decorrentes do uso deste produto.

1. É da responsabilidade do proprietário garantir que todos os utilizadores deste tapete rolante sejam adequadamente informados acerca de todos os avisos e precauções.
2. Consulte o seu médico antes de iniciar qualquer programa de exercício. Isto é especialmente importante para pessoas com mais de 35 anos ou com problemas de saúde prévios.
3. O tapete rolante não se destina a ser utilizado por pessoas com capacidades físicas, sensoriais ou mentais reduzidas, ou com falta de experiência ou conhecimento, a menos que recebam supervisão ou instruções relativas à sua utilização de alguém responsável pela sua segurança.
4. Utilize o tapete rolante apenas da forma descrita neste manual.
5. Mantenha o tapete rolante dentro de casa, afastado de humidades e poeiras. Não ponha o tapete rolante numa garagem ou num pátio coberto, nem perto de água.
6. Ponha o tapete rolante numa superfície nivelada, com pelo menos 2,4 m de espaço livre atrás e 0,6 m de espaço livre de cada lado. Não ponha o tapete rolante numa superfície que bloqueie as aberturas de ventilação. Para proteger o chão ou a alcatifa, ponha um tapete por baixo do tapete rolante.
7. Não utilize o tapete rolante numa área onde sejam utilizados produtos com aerossóis ou onde esteja a ser administrado oxigénio.
8. Mantenha sempre as crianças de idade inferior a 13 anos e os animais afastados do tapete rolante.
9. O tapete rolante só deve ser utilizado por pessoas de peso até 180 kg.
10. Nunca permita a utilização simultânea do tapete rolante por mais de uma pessoa.
11. Use vestuário de exercício apropriado quando utilizar o tapete rolante. Não use vestuário demasiado largo que possa ficar preso no tapete rolante. Recomendamos o uso de roupa interior de suporte tanto a homens como a mulheres. *Use sempre calçado desportivo. Nunca utilize o tapete rolante com os pés descalços ou apenas com meias, ou com sandálias.*
12. Ao ligar o cabo de alimentação (consulte a página 21), ligue-o a um circuito ligado à terra. Não deve ter nenhum outro dispositivo ligado ao mesmo circuito.
13. Se for necessária uma extensão eléctrica, utilize apenas um cabo com 3 condutores, de calibre 14 (1 mm²), com o comprimento máximo de 1,5 m.
14. Mantenha o cabo de alimentação afastado de superfícies quentes.
15. Nunca mova a cinta de caminhar com a corrente desligada. Não faça funcionar o tapete rolante se o cabo de alimentação ou a ficha estiverem danificados, ou se o tapete rolante não estiver a funcionar adequadamente (se tal acontecer, consulte **MANUTENÇÃO E RESOLUÇÃO DE PROBLEMAS** na página 41).
16. Leia, compreenda e teste o procedimento de paragem de emergência antes de utilizar o tapete rolante (consulte **COMO LIGAR A CORRENTE** na página 23). Use sempre o clipe enquanto utiliza o tapete rolante.
17. Ponha-se sempre sobre as bermas de apoio para os pés quando iniciar ou terminar o movimento da cinta de caminhar. Agarre sempre os apoios para as mãos enquanto utiliza o tapete rolante.
18. O nível de ruído do tapete rolante aumentará sempre que alguém caminhar sobre o mesmo.

19. Mantenha os dedos, os cabelos e a roupa afastados da cinta de caminhar em movimento.
20. O tapete rolante pode alcançar velocidades elevadas. Ajuste a velocidade em pequenos incrementos para evitar mudanças súbitas da mesma.
21. O monitor da frequência cardíaca não é um dispositivo médico. Vários fatores, incluindo os movimentos do utilizador, podem afetar a exatidão das leituras da frequência cardíaca. O monitor da frequência cardíaca destina-se apenas a auxiliá-lo(a) a determinar as tendências gerais da sua frequência cardíaca.
22. Nunca deixe o tapete rolante a funcionar sem vigilância. Tenha sempre o cuidado de retirar a chave, pôr o interruptor de corrente na posição Off (desligado) (consulte o desenho na página 6 para ver a sua localização) e desligar o cabo de alimentação quando o tapete rolante não estiver a ser utilizado.
23. Não tente mover o tapete rolante até este estar devidamente montado (consulte MONTAGEM na página 8 e COMO TRANSPORTAR O TAPETE ROLANTE na página 40). Deve conseguir levantar 20 kg em segurança para mover o tapete rolante.
24. Ao mover o tapete rolante, certifique-se de que o fecho de arrumação segure firmemente a estrutura na posição de arrumação.
25. Não altere a inclinação do tapete rolante colocando objetos debaixo do mesmo.
26. Nunca insira objetos em nenhum dos orifícios do tapete rolante.
27. Examine e aperte devidamente todas as peças sempre que utilizar o tapete rolante.
28. **PERIGO:** Desligue sempre o cabo de alimentação imediatamente após a utilização, antes de limpar o tapete rolante e antes de efetuar quaisquer procedimentos de manutenção e ajuste descritos neste manual. Nunca retire a capota do motor a menos que tal lhe seja solicitado por um representante de assistência autorizado. Qualquer tipo de reparação ou assistência para além dos procedimentos deste manual deve ser efetuado apenas por um representante de assistência autorizado.
29. O excesso de exercício pode provocar lesões graves ou a morte. Se sentir fraqueza, falta de ar ou dores ao fazer exercício, pare imediatamente e deixe-se arrefecer.
30. Não arrume o televisor a temperaturas inferiores a -40°C ou superiores a 60°C. Não faça funcionar o televisor a temperaturas inferiores a -5°C ou superiores a 32°C.
31. Para proteger o tapete rolante e o televisor durante tempestades, desconecte o cabo de alimentação da tomada de corrente e desconecte o sistema de cabo. Isso impedirá danos provocados por relâmpagos e picos de corrente.
32. Se estiver ligado um sistema de antena exterior ou cabo, certifique-se de que o sistema de antena ou cabo esteja ligado à terra para proporcionar alguma proteção contra picos de tensão e acumulações de carga estática. Consulte as normas e os regulamentos locais para informações relacionadas com a devida ligação à terra do poste e da estrutura de suporte, a ligação à terra do cabo interior para uma unidade de descarga da antena, a dimensão dos condutores de terra, a localização da unidade de descarga da antena, a ligação aos elétrodos de terra e os requisitos relativos aos elétrodos de terra.
33. Um sistema de antena exterior não deve ficar localizado na vizinhança de linhas aéreas de transporte de energia ou outros circuitos de luz ou energia elétrica, ou em sítios onde possa ficar sob a influência de tais linhas ou circuitos. Ao instalar um sistema de antena exterior, deve ter um cuidado extremo para não tocar em tais linhas ou circuitos de energia, já que o contacto com os mesmos pode ser fatal.
34. Para reduzir o risco de choque elétrico, não remova a tampa posterior do televisor. Não existem no interior peças que deva manipular. Recorra a pessoal qualificado para qualquer reparação.
35. Após a conclusão de qualquer serviço de assistência ou reparação do tapete rolante ou do televisor, peça ao técnico que efetue verificações de segurança para confirmar que a unidade ficou nas devidas condições de funcionamento.

36. Use fio nº 10 AWG (5,3 mm²) de cobre, fio nº 8 AWG (8,4 mm²) de alumínio, fio nº 17 AWG (1,0 mm²) de bronze ou aço revestido a cobre ou fio de maior dimensão como fio de terra.

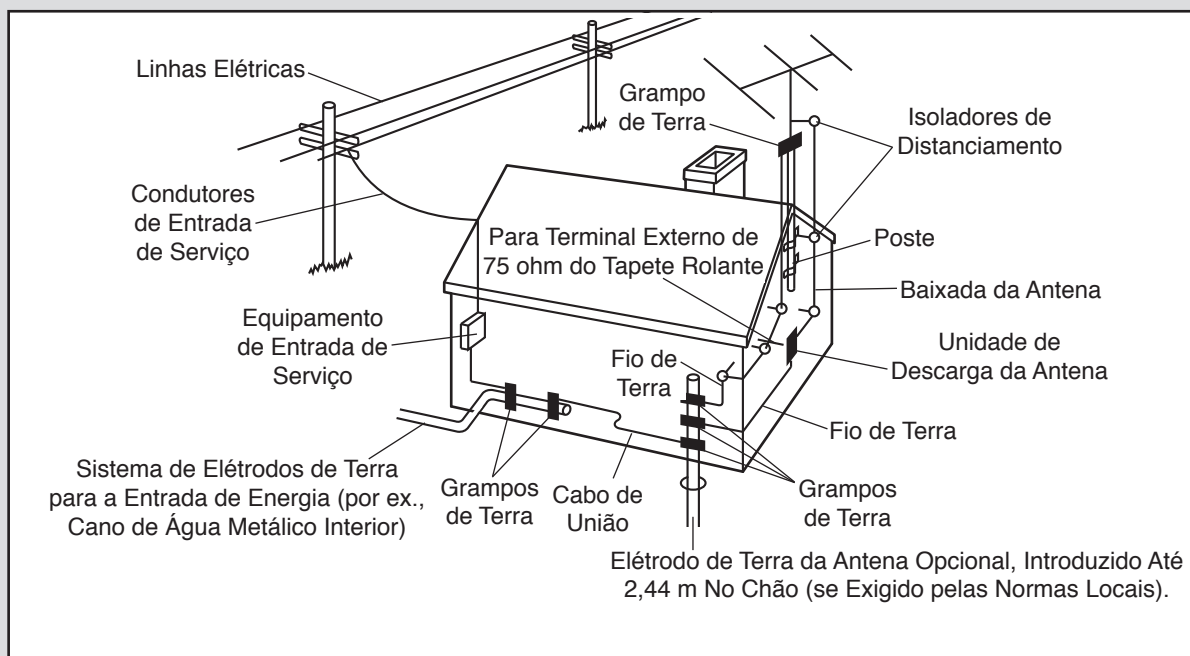
37. Fixe o cabo interior da antena e os fios de terra à casa com isoladores de distanciamento espaçados entre si por 1,22 a 1,83 metros.

38. Monte uma unidade de descarga da antena tão próximo quanto possível do ponto em que o cabo interior entra na casa.

39. Use um fio de ligação não inferior a nº 6 AWG (13,3 mm²) de cobre ou equivalente, quando for usado um elétrodo separado para ligação da antena à terra. Consulte os seus códigos e normas locais.

40. Nota para o instalador do sistema CATV: Este lembrete destina-se a chamar a atenção do instalador do sistema CATV para os seus códigos e normas locais que contêm diretrizes para uma adequada ligação à terra e, em particular, especificam que o cabo de terra deve estar ligado ao sistema de terra do edifício, tão próximo do ponto de entrada do cabo quanto possível.

41. **IMPORTANTE:** Para satisfazer os requisitos de conformidade da exposição, a antena e o transmissor da consola devem estar a, pelo menos, 20 cm de qualquer pessoa e não devem estar perto de qualquer outro transmissor ou antena nem ligados aos mesmos. A consola do tapete rolante tem a identificação OMCIABR12 da FCC.



GUARDE ESTAS INSTRUÇÕES

ANTES DE COMEÇAR

Obrigado por escolher o revolucionário tapete rolante NORDICTRACK® ELITE 5000. O tapete rolante ELITE 5000 oferece uma seleção impressionante de funcionalidades concebidas para tornar as suas sessões de exercício em casa mais eficazes e agradáveis.

Para seu benefício, leia atentamente este manual antes de utilizar o tapete rolante. Se tiver dúvidas após a leitura do manual, consulte a capa do mesmo.

Para nos ajudar a prestar-lhe assistência, anote o número do modelo e o número de série do produto antes de nos contactar. O número do modelo e a localização do autocolante com o número de série estão indicados na capa deste manual.

Antes de continuar a ler, consulte a ilustração abaixo e familiarize-se com as peças indicadas.

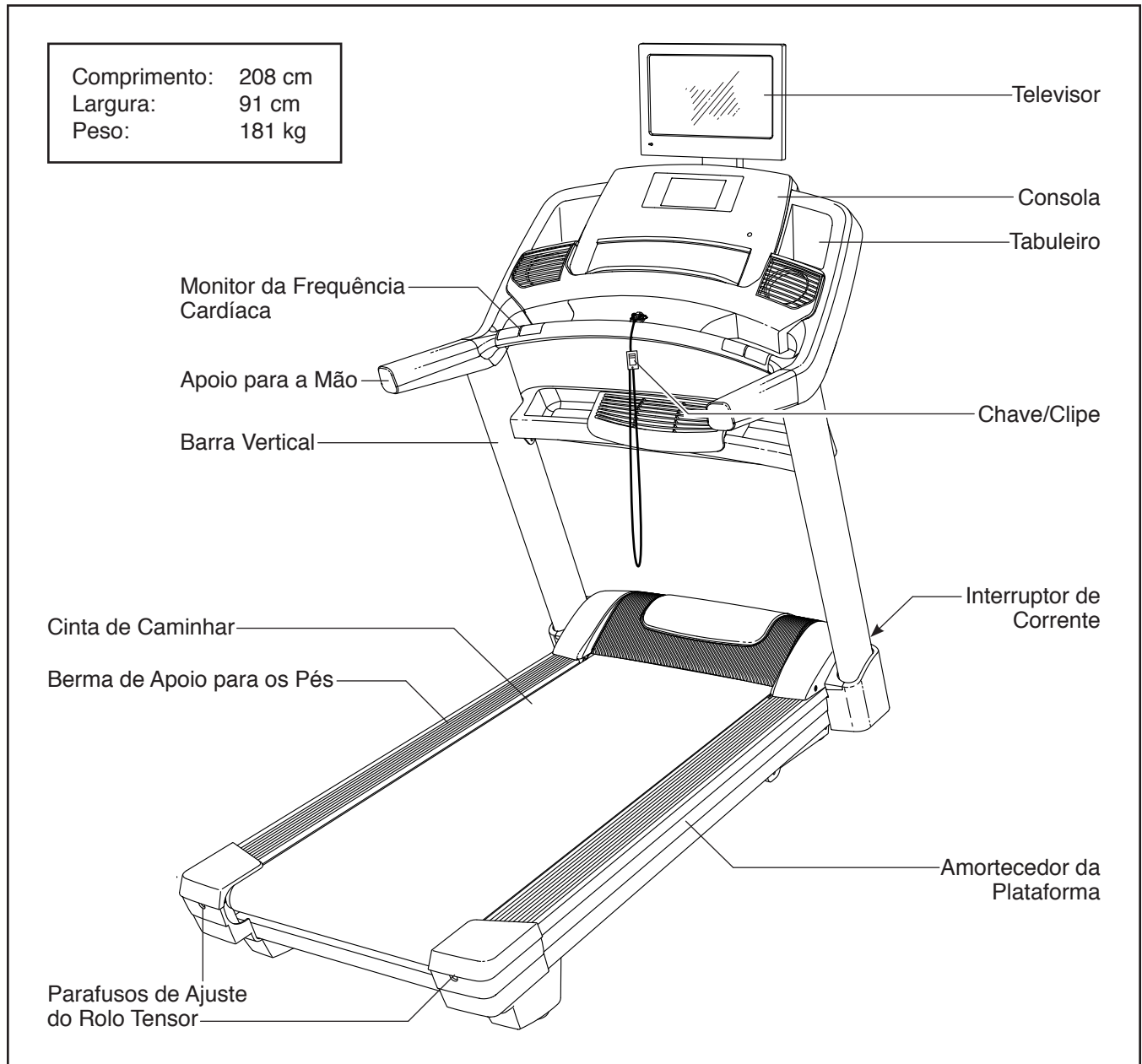
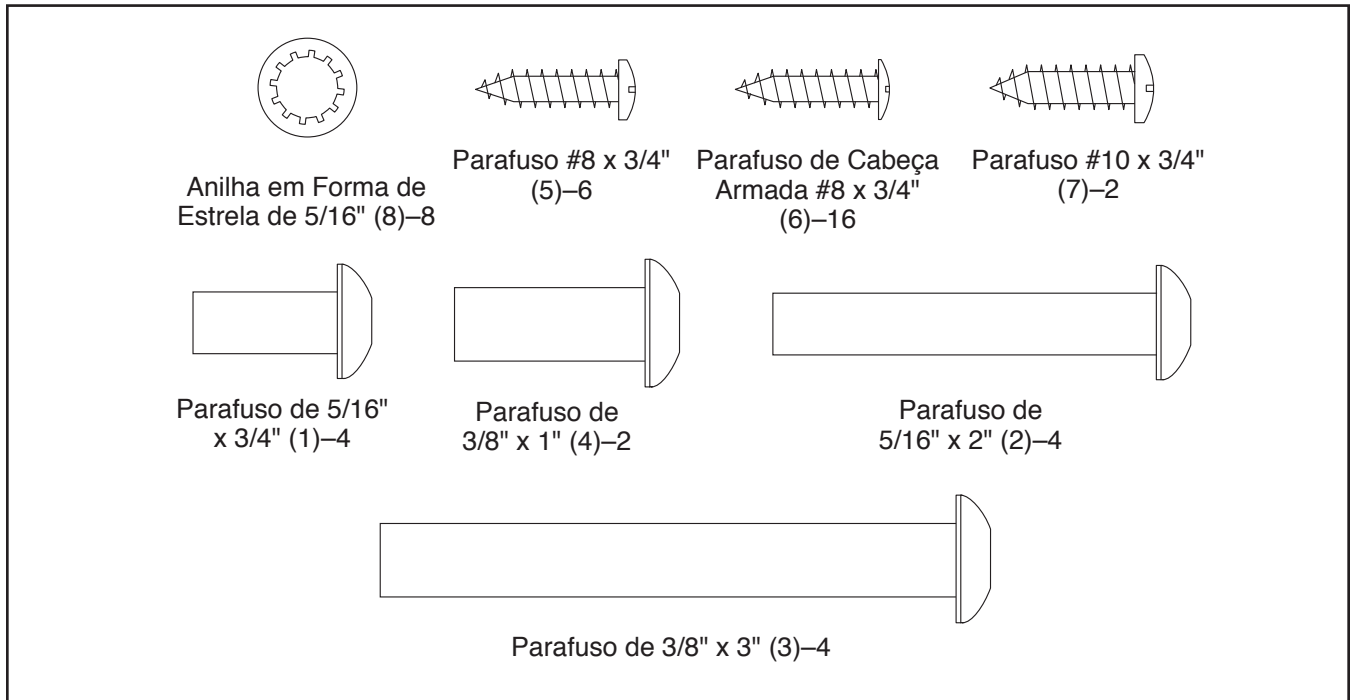


TABELA DE IDENTIFICAÇÃO DE PEÇAS

Consulte as ilustrações abaixo para identificar pequenas peças utilizadas na montagem. O número entre parêntesis junto a cada peça é o número da peça, da LISTA DE PEÇAS perto do fim deste manual. O número a seguir aos parêntesis é a quantidade necessária para a montagem. **Nota: Se uma peça não se encontrar no kit de equipamento, verifique se foi previamente montada. Pode ser incluído equipamento extra.**




MONTAGEM

- A montagem requer duas pessoas.
- Ponha todas as peças numa área desimpedida e retire os materiais de embalagem. Não elimine os materiais de embalagem até concluir a montagem.
- Após o transporte, poderá encontrar uma substância oleosa no exterior do tapete rolante. Isso é normal. Se houver uma substância oleosa no tapete rolante, basta removê-la com um pano macio e um detergente suave e não abrasivo.
- As peças esquerdas estão marcadas com “L” ou “Left” e as direitas com “R” ou “Right”.

- Para identificar as peças pequenas, consulte a página 7.

- A montagem requer as seguintes ferramentas:

a chave sextavada incluída 

uma chave inglesa 

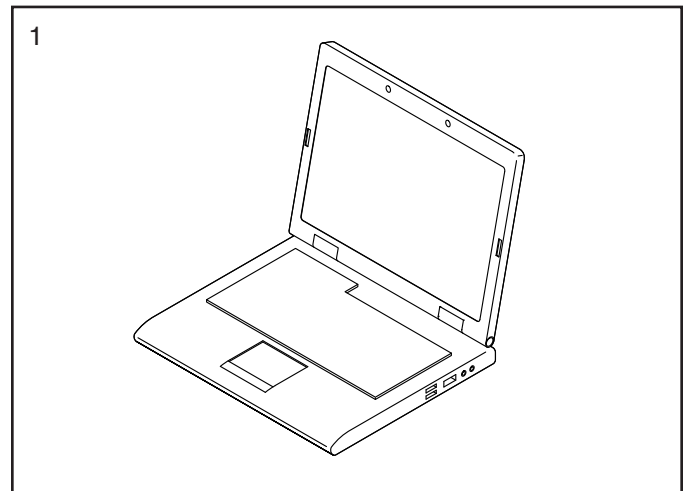
uma chave Phillips 

Para evitar danificar peças, não utilize ferramentas elétricas.

1. Vá a www.iconsupport.eu no seu computador e registre o seu produto, isto:

- ativa a sua garantia
- poupa-lhe tempo sempre que precisar de contactar o Apoio ao Cliente
- permite-nos notificá-lo(a) sobre atualizações e ofertas

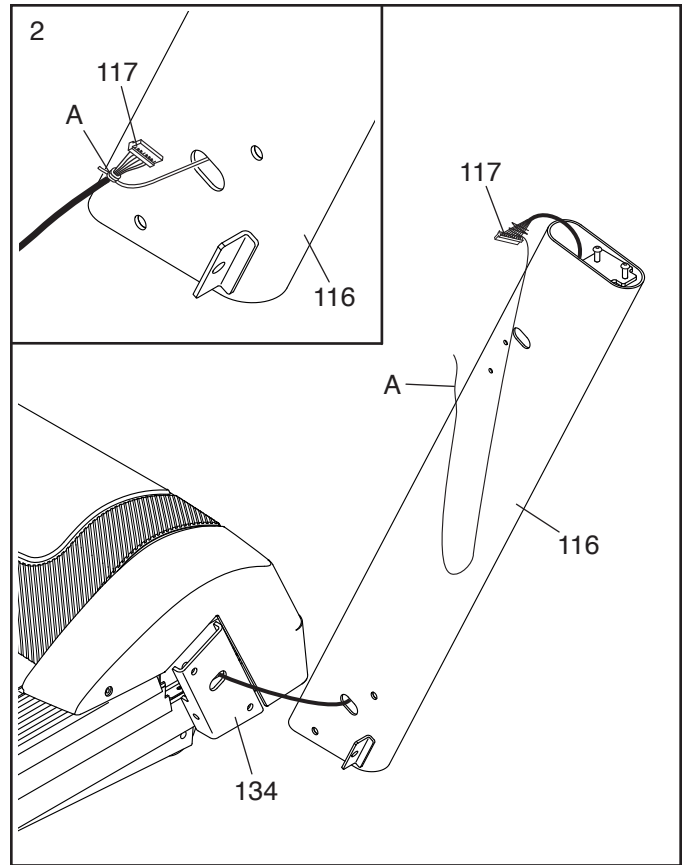
Nota: Se não tiver acesso à Internet, ligue para o Apoio ao Cliente (consulte a capa frontal deste manual) e registre o seu produto.



2. **Certifique-se de que o cabo de alimentação esteja desligado.**

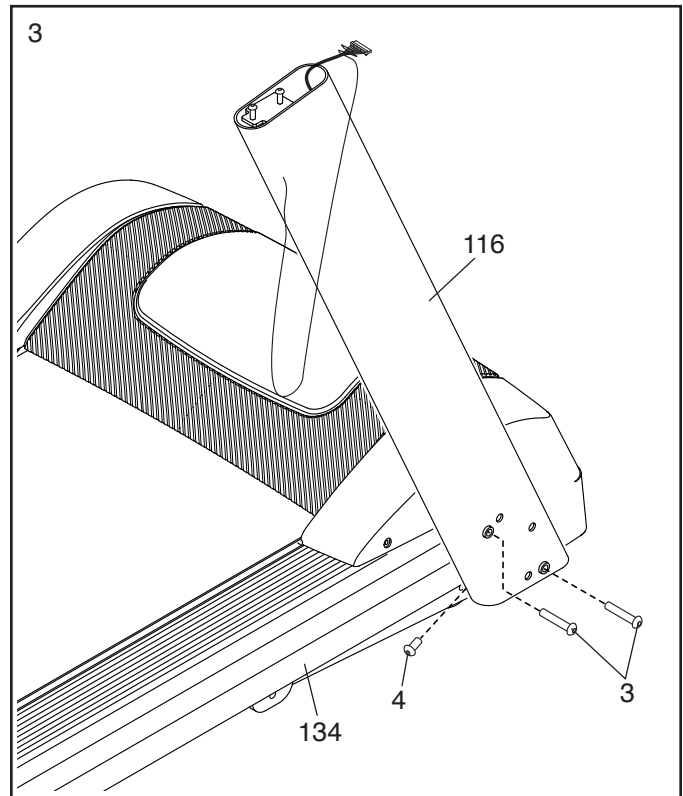
Identifique a Barra Vertical Direita (116). Peça a outra pessoa para segurar a Barra Vertical Direita junto à Estrutura (134).

Veja o desenho inserido. Ate firmemente o atilho para fio (A) da Barra Vertical Direita (116) em volta da extremidade do Fio da Barra Vertical (117). Depois, insira o Fio da Barra Vertical na extremidade inferior da Barra Vertical Direita enquanto puxa a outra extremidade do atilho para fio através da Barra Vertical Direita.

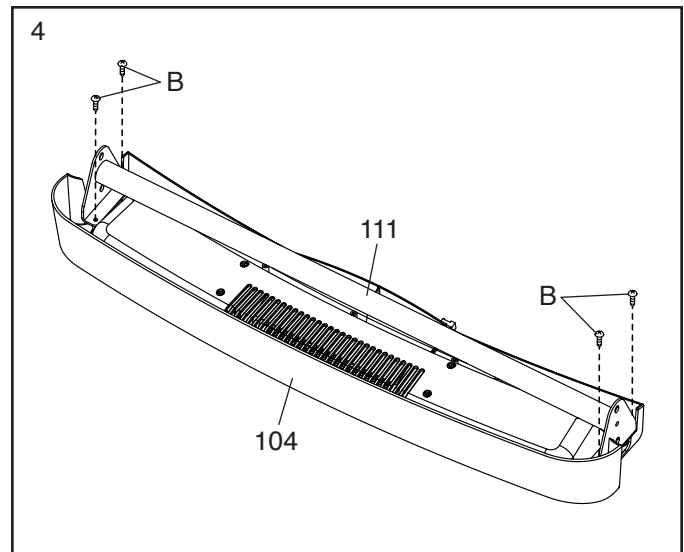


3. Fixe a Barra Vertical Direita (116) à Estrutura (134) com dois Parafusos de 3/8" x 3" (3) e um Parafuso de 3/8" x 1" (4); **não aperte já completamente os Parafusos.**

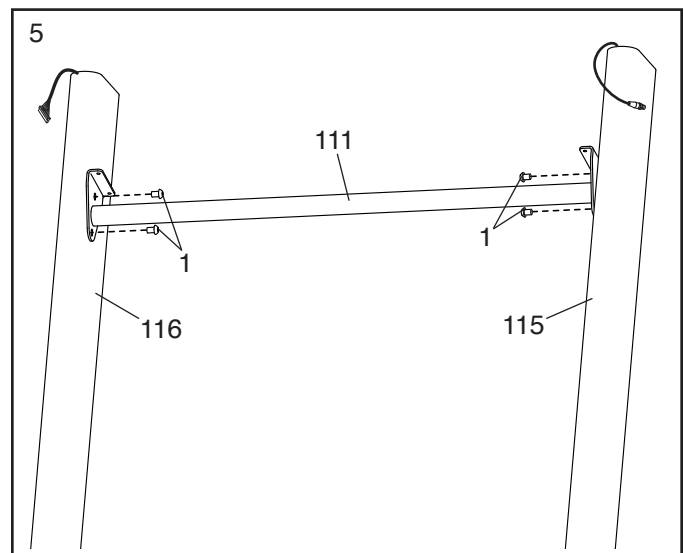
Fixe a Barra Vertical Esquerda (não mostrada) conforme descrito acima. Nota: Há um Cabo de TV (não mostrada) na Barra Vertical Esquerda.



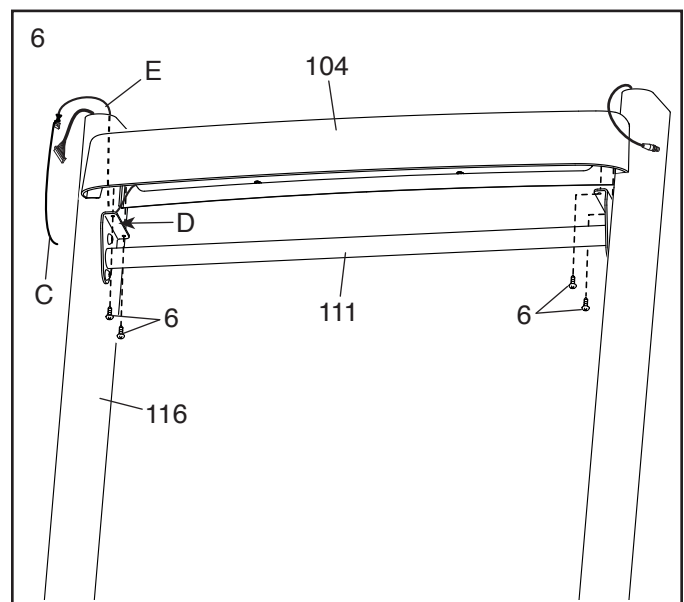
4. Retire e elimine os quatro parafusos (B) indicados. Depois, retire o Ventilador do Tabuleiro (104) da Barra de Apoio das Barras Verticais (111).



5. Insira cuidadosamente a Barra de Apoio das Barras Verticais (111) entre as Barras Verticais Esquerda e Direita (115, 116). Fixe a Barra de Apoio das Barras Verticais com quatro Parafusos de 5/16" x 3/4" (1); **enrosque os quatro Parafusos e depois aperte-os.**



6. Segure o Ventilador do Tabuleiro (104) junto à Barra Vertical Direita (116). Passe o atilho (C) do orifício (D) na parte lateral da Barra Vertical Direita em torno da extremidade do fio da ventoinha (E). Puxe o fio da ventoinha para o orifício, fazendo-o sair pelo topo da Barra Vertical Direita. Depois, retire o atilho.



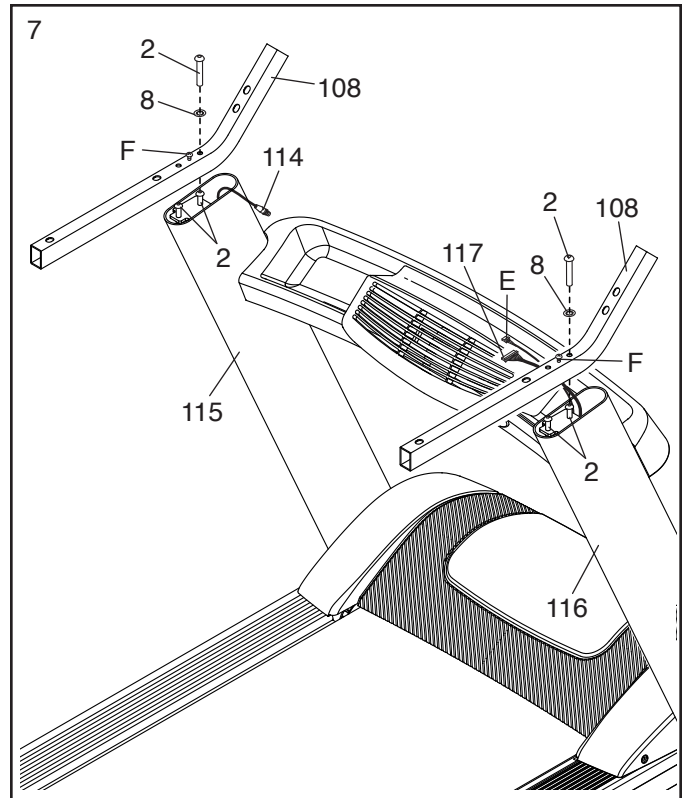
Identifique os Parafusos de Cabeça Armada #8 x 3/4" (6). **IMPORTANTE: Não confunda os Parafusos #8 x 3/4" (5) com os Parafusos #8 x 3/4" de Cabeça Armada. Os Parafusos de Cabeça Armada #8 x 3/4" têm cabeças mais achatadas.**

Fixe o Ventilador do Tabuleiro (104) à Barra de Apoio das Barras Verticais (111) com quatro Parafusos #8 x 3/4" (5); **enrosque os quatro Parafusos e depois aperte-os.**

7. **Retire e guarde os quatro Parafusos de 5/16" x 2" (2) indicados.**

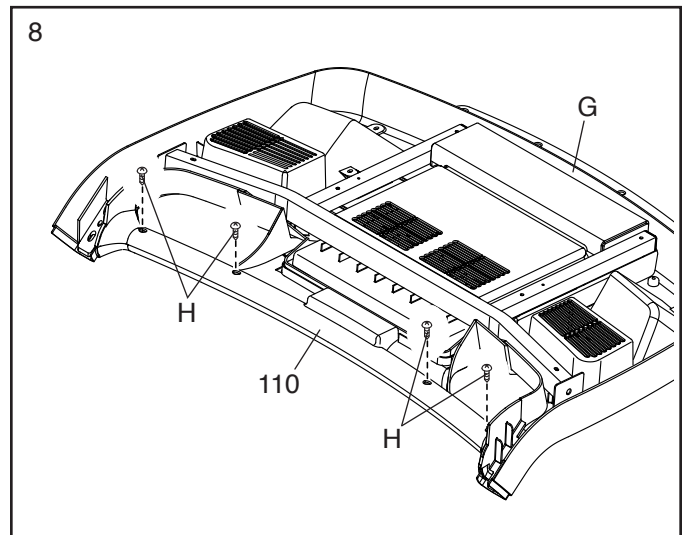
Fixe os dois Apoios para as Mãos (108) às Barras Verticais Esquerda e Direita (115, 116) com dois dos Parafusos de 5/16" x 2" (2) que acabou de retirar e duas Anilhas em Forma de Estrela de 5/16" (8); **não aperte ainda completamente os Parafusos. Tenha cuidado para não trilhar o Cabo de TV (114), o Fio da Barra Vertical (117) ou o fio da ventoinha (E). Posicione os fios conforme mostrado.**

Depois, retire e elimine os dois parafusos (F) indicados.



8. **Coloque a unidade da consola (G) voltada para baixo sobre uma superfície macia para evitar riscá-la.**

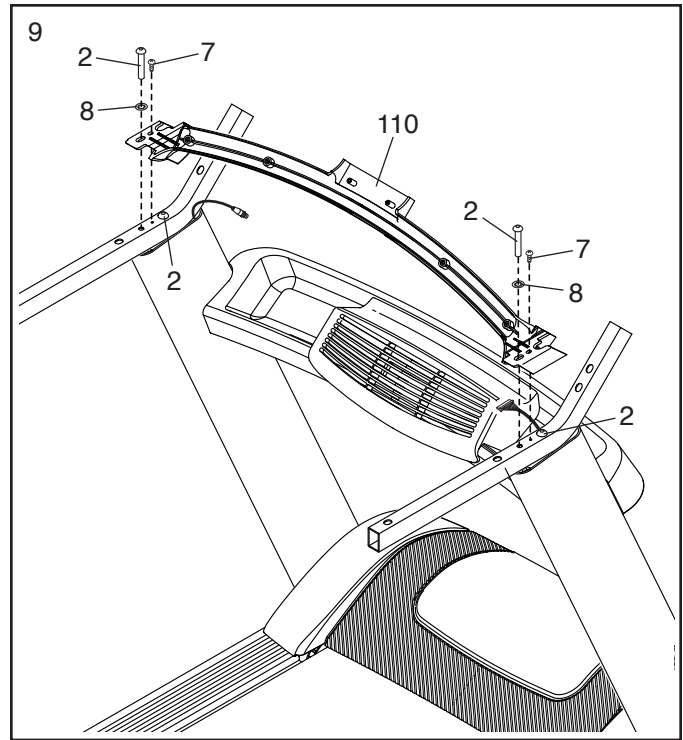
Retire e elimine os quatro parafusos (H) indicados. Em seguida, remova a Barra de Apoio das Pulsações (110).



9. **IMPORTANTE:** Para evitar danificar a Barra de Apoio das Pulsações (110), não utilize ferramentas elétricas nem aperte demasiado os Parafusos #10 x 3/4" (7) ou os Parafusos de 5/16" x 2" (2).

Posicione a Barra de Apoio das Pulsações (110) conforme mostrado. Fixe a Barra de Apoio das Pulsações com dois dos Parafusos de 5/16" x 2" (2) que retirou no passo 7, duas Anilhas em Forma de Estrela de 5/16" (8) e dois Parafusos #10 x 3/4" (7); **enrosque os quatro Parafusos e depois aperte-os.**

Em seguida, aperte os outros dois Parafusos de 5/16" x 2" (2).

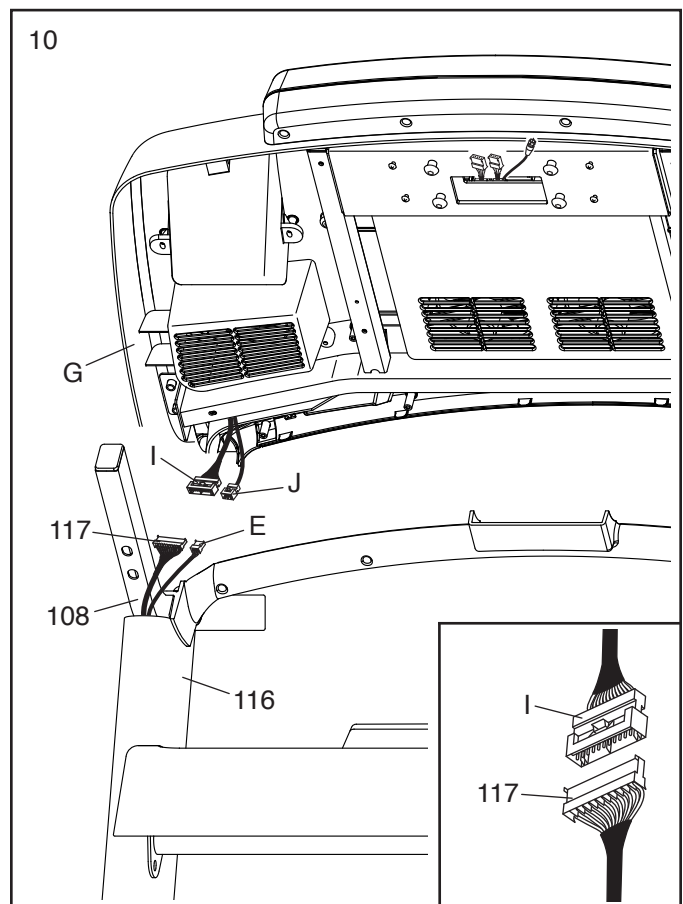


10. Com a ajuda de outra pessoa, segure a unidade da consola (G) junto aos Apoios para as Mãos (108).

Veja o desenho inserido. Ligue o Fio da Barra Vertical (117) ao fio da consola (I). **Os conectores devem deslizar entre si com facilidade e ficar encaixados.** Se tal não acontecer, rode um deles e volte a tentar. **SE NÃO LIGAR DEVIDAMENTE OS CONECTORES, A CONSOLA PODE FICAR DANIFICADA QUANDO LIGAR A CORRENTE.**

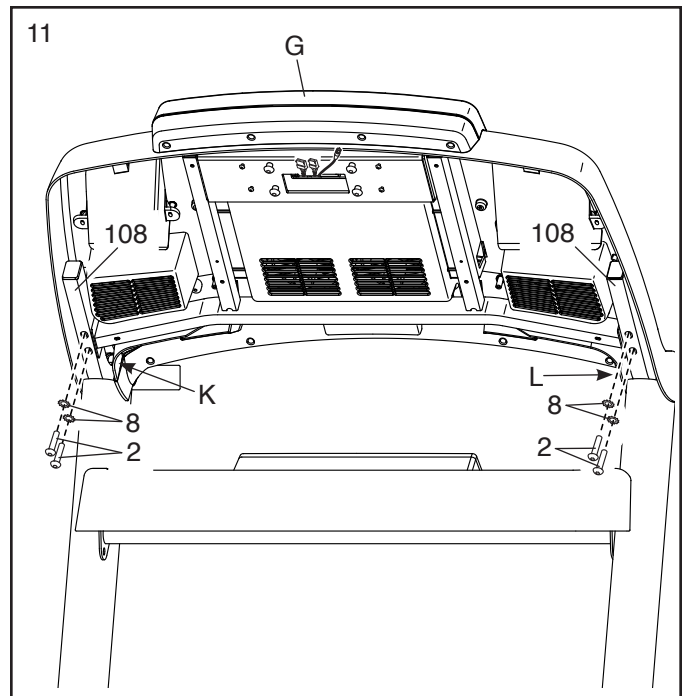
Em seguida, ligue os dois fios da ventoinha (E, J). Depois, retire quaisquer atilhos para fios do Fio da Barra Vertical (117) e dos fios da ventoinha.

Ligue os dois cabos coaxiais no lado oposto (não mostrado). Insira a extensão excessiva do cabo e do fio da ventoinha na Barra Vertical Direita (116).



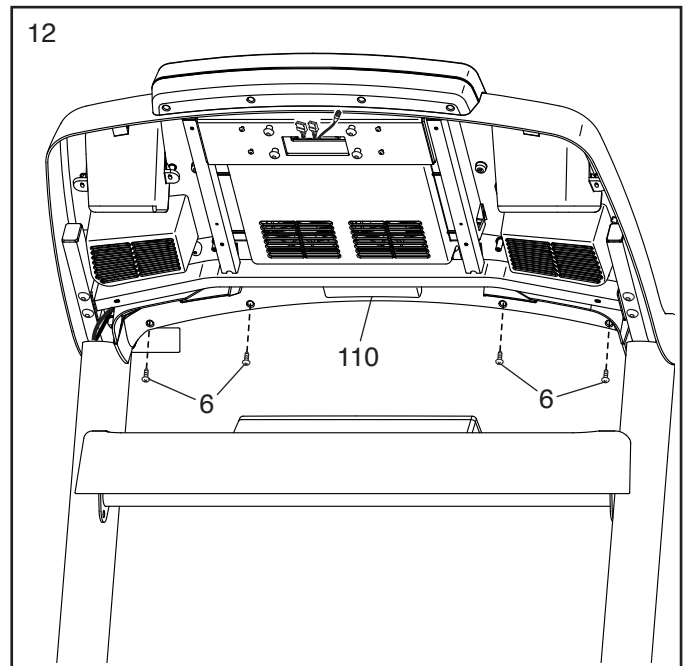
11. Fixe a unidade da consola (G) aos Apoios para as Mãos (108) com quatro Parafusos de 5/16" x 2" (2) e quatro Anilhas em Forma de Estrela de 5/16" (8); **enrosque os quatro Parafusos e depois aperte-os. Tenha cuidado para não trilhar os fios e os cabos.**

Insira os fios (K) e os cabos (L), de baixo para cima, na unidade da consola (G).



12. Identifique os Parafusos de Cabeça Armada #8 x 3/4" (6). **IMPORTANTE: Não confunda os Parafusos #8 x 3/4" (5) com os Parafusos #8 x 3/4" de Cabeça Armada. Os Parafusos de Cabeça Armada #8 x 3/4" têm cabeças mais achatadas.**

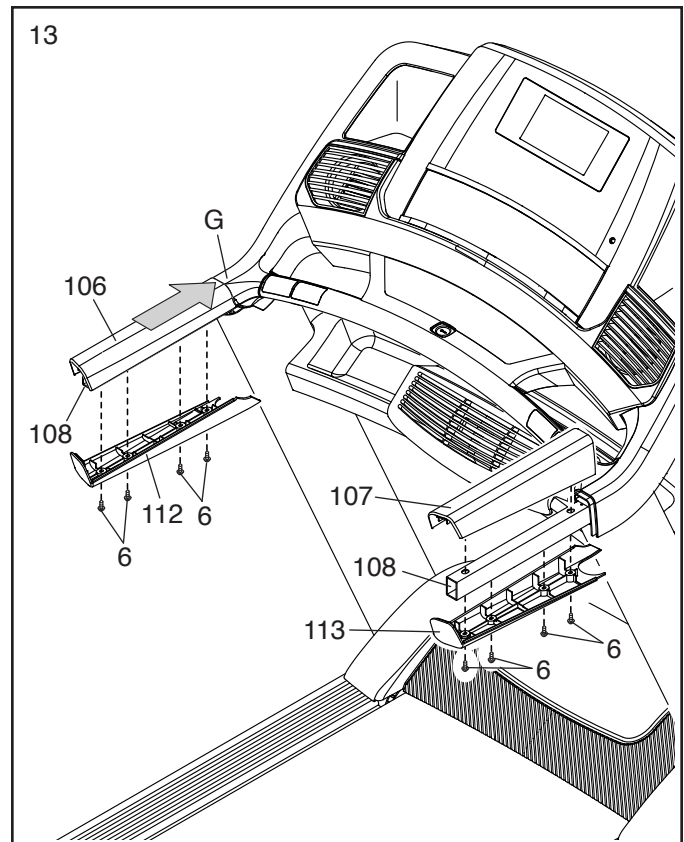
Enrosque quatro Parafusos #8 x 3/4" (5) na Barra de Apoio das Pulsações (110) e depois aperte-os; **não aperte demasiado os Parafusos.**



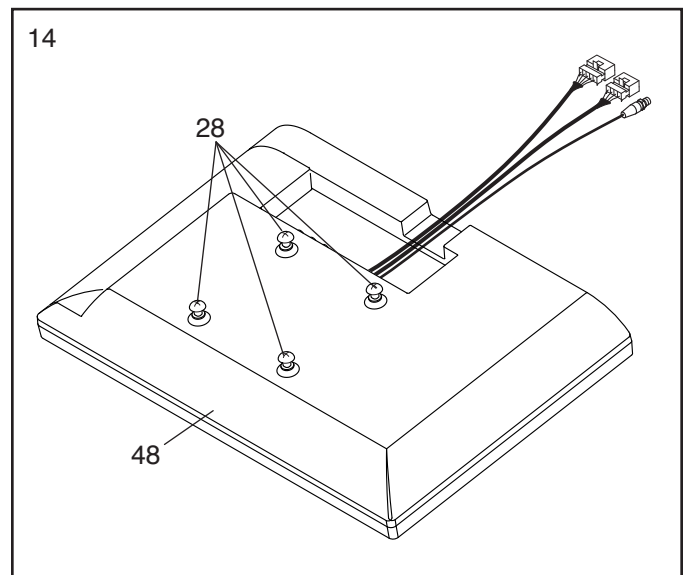
13. Identifique os Parafusos de Cabeça Armada #8 x 3/4" (6). **IMPORTANTE: Não confunda os Parafusos de Cabeça Armada #8 x 3/4" com os Parafusos #8 x 3/4" (5). Os Parafusos de Cabeça Armada #8 x 3/4" têm cabeças mais achatadas.**

Encaixe a Cobertura Superior do Apoio para a Mão Esquerda (106) na Cobertura Inferior do Apoio para a Mão Esquerda (112). Enrosque quatro Parafusos de Cabeça Armada #8 x 3/4" (6) na Cobertura Inferior do Apoio para a Mão Esquerda, no Apoio para a Mão (108) esquerdo e na Cobertura Superior do Apoio para a Mão Esquerda. Faça deslizar as Coberturas Superior e Inferior do Apoio para a Mão Esquerda para a frente contra a unidade da consola (G) conforme mostrado. **Depois, aperte os quatro Parafusos de Cabeça Armada.**

Fixe as Coberturas Superior e Inferior do Apoio para a Mão Direita (107, 113) ao Apoio para a Mão (108) direito da mesma forma.



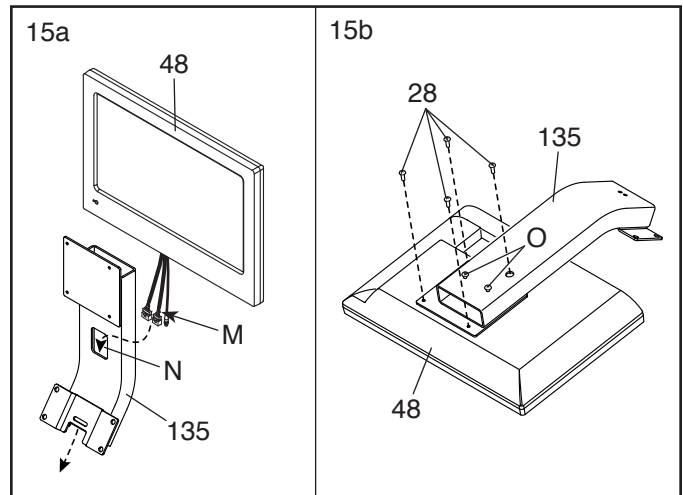
14. Coloque o Televisor (48) voltado para baixo sobre uma superfície macia para evitar riscá-lo. **Retire e guarde os quatro Parafusos M4,2 x 12mm (28) indicados.**



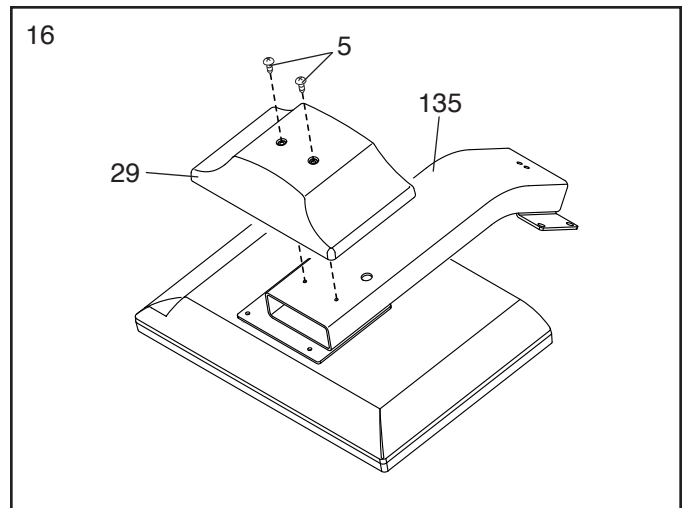
15. Insira os fios e o cabo coaxial (M) do Televisor (48) no orifício (N) do Suporte do Televisor (135) conforme mostrado.

Consulte o desenho 15b. Fixe o Suporte do Televisor (135) ao Televisor (48) com os quatro Parafusos M4,2 x 12mm (28) que retirou no passo 14.

Depois, retire e elimine os dois parafusos (O) indicados.



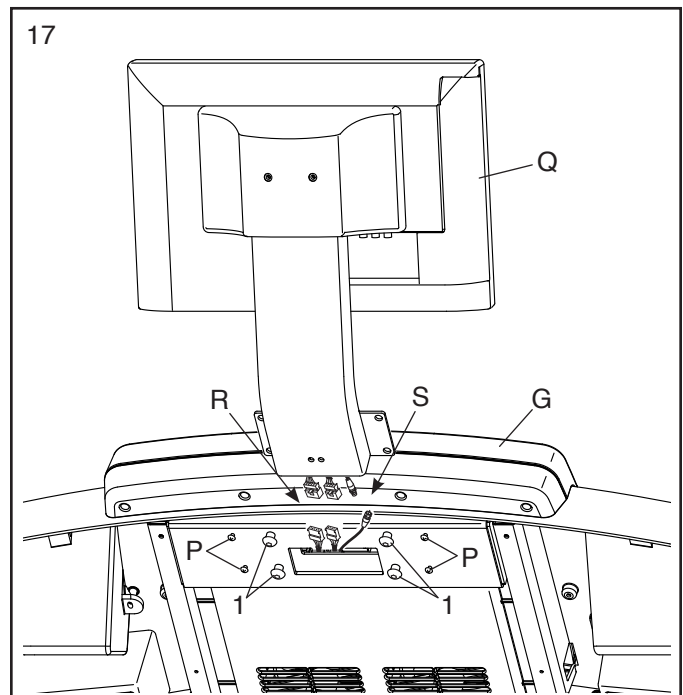
16. Fixe a Cobertura Superior do Suporte do Televisor (29) ao Suporte do Televisor (135) com dois Parafusos #8 x 3/4" (5).



17. Retire e elimine os quatro parafusos (P) indicados.

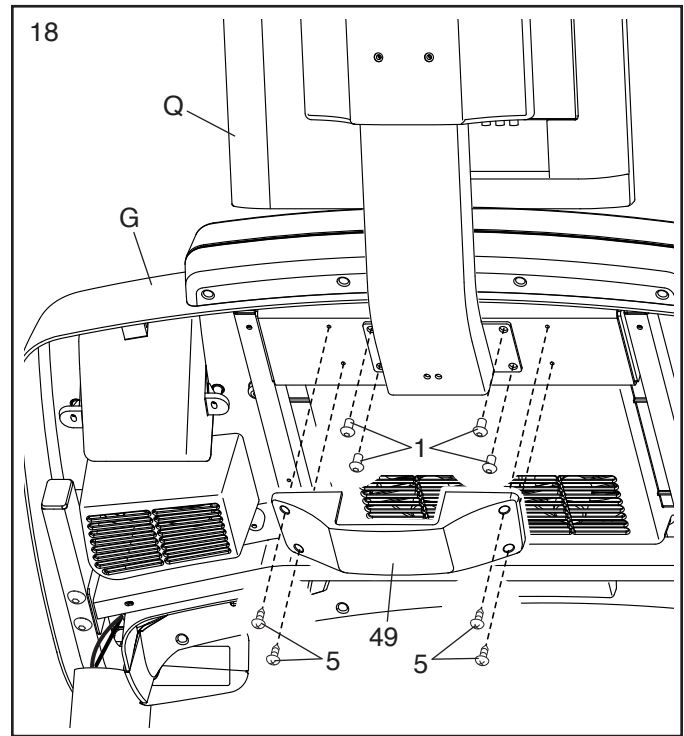
Retire e guarde os quatro Parafusos de 5/16" x 3/4" (1) indicados.

Segure a unidade do televisor (Q) junto à unidade da consola (G). Ligue os dois fios (R) e o cabo coaxial (S) da unidade do televisor aos dois fios e ao cabo coaxial da unidade da consola. Insira o excedente dos fios e do cabo na unidade da consola.

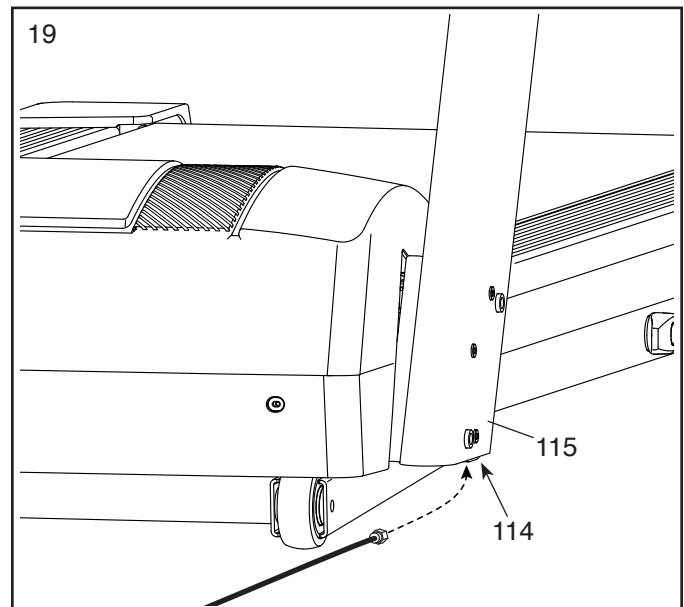


18. Fixe a unidade do televisor (Q) à unidade da consola (G) com os quatro Parafusos de 5/16" x 3/4" (1) que retirou no passo 17. **Tenha cuidado para não trilhar os fios; enrosque os quatro Parafusos e depois aperte-os.**

Depois, fixe a Cobertura Inferior do Suporte do Televisor (49) com quatro Parafusos #8 x 3/4" (5); **enrosque os quatro Parafusos e depois aperte-os. Tenha cuidado para não os apertar demasiado.**



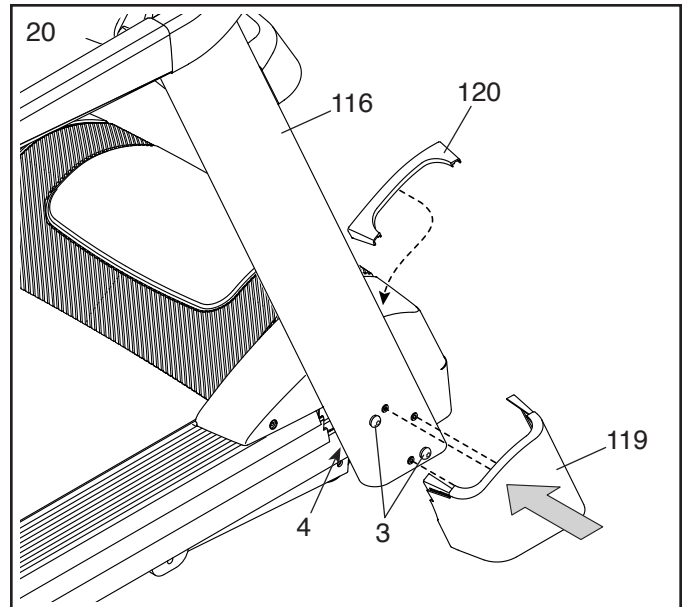
19. Ligue o cabo coaxial da sua parede (ou dispositivo) ao Cabo de TV (114) situado dentro da parte inferior da Barra Vertical Esquerda (115).



20. **Aperte os dois Parafusos de 3/8" x 3" (3) e o Parafuso de 3/8" x 1" (4) de cada lado do tapete rolante.**

Pressione a Cobertura da Barra Vertical Direita (119) contra a Barra Vertical Direita (116). Depois, pressione a Cobertura Interior da Barra Vertical Direita (120) contra o topo da Cobertura da Barra Vertical Direita.

Fixe a Cobertura da Barra Vertical Esquerda e a Cobertura Interior da Barra Vertical Esquerda à Barra Vertical Esquerda (não mostrada) da mesma forma.

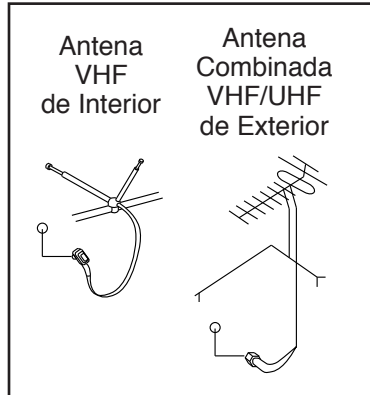


21. **Certifique-se de que todas as peças fiquem devidamente apertadas antes de utilizar o tapete rolante.** Se houver folhas de plástico sobre os autocolantes do tapete rolante, retire-as. Para proteger o chão ou a alcatifa, ponha um tapete por baixo do tapete rolante. Para evitar danos na consola, mantenha o tapete rolante afastado da luz solar direta. Guarde num lugar seguro as chaves sextavadas incluídas; uma delas destina-se a ajustar a cinta de caminhar (consulte a página 42). Nota: Podem estar incluídas peças extra.

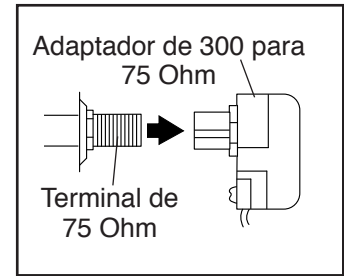
Antes de utilizar o televisor, deve ligar uma antena ou um cabo CATV de 75 ohm ao terminal de 75 ohm, um cabo AV à tomada de entrada de áudio/vídeo ou um cabo HDMI à tomada de entrada HDMI. Nota: Utilize um cabo CATV para fazer a ligação a uma fonte externa como uma caixa de TV por cabo, uma caixa de TV por satélite, um videogravador ou um cabo analógico. Não são incluídos quaisquer cabos, antenas ou adaptadores CATV, cabos AV ou cabos HDMI.

COMO CONECTAR UMA ANTENA

Ponha uma antena VHF de interior ou uma antena combinada VHF/UHF de exterior no lugar pretendido. As antenas exteriores estão sujeitas a condições climáticas que podem reduzir a qualidade do sinal. Examine a sua antena exterior e a baixada antes de ligar a antena.



2. Insira o adaptador de 300 ohm para 75 ohm no terminal de 75 ohm da estrutura do tapete rolante junto ao cabo de alimentação.

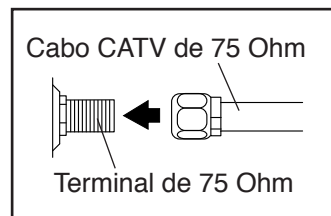


COMO CONECTAR UMA FONTE EXTERNA UTILIZANDO UM CABO CATV

1. Ligue uma extremidade de um cabo CATV de 75 ohm à tomada de saída de 75 ohm na fonte externa.
2. Ligue o cabo de alimentação da sua fonte externa. Consulte o manual do utilizador da sua fonte externa para conhecer as instruções adequadas de ligação à terra.
3. Ligue o cabo CATV de 75 ohm ao terminal de 75 ohm da estrutura do tapete rolante junto ao cabo de alimentação. Consulte o desenho à esquerda.

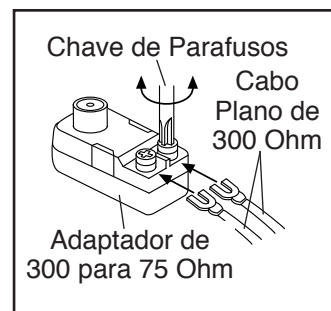
Cabo CATV de 75 Ohm

1. Ligue o cabo CATV de 75 ohm da antena ao terminal de 75 ohm da estrutura do tapete rolante junto ao cabo de alimentação.



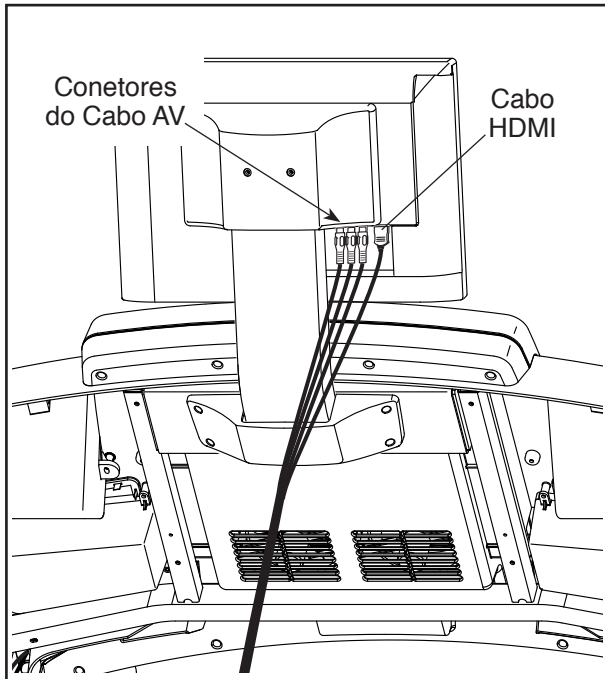
Cabo Plano de 300 Ohm

1. Ligue o cabo plano de 300 ohm da antena a um adaptador de 300 ohm para 75 ohm.



COMO CONECTAR UM VIDEOGRAVADOR, LEITOR DE DVD OU OUTRO DISPOSITIVO UTILIZANDO UM CABO AV

1. Ligue a extremidade de três pontas de um cabo RCA AV ao seu videogravador, leitor de DVD ou outro dispositivo.
2. Ligue o cabo de alimentação do seu dispositivo. Consulte as instruções de ligação adequada à terra no manual do utilizador do seu videogravador, leitor de DVD ou outro dispositivo.



3. Ligue o cabo RCA AV à tomada de entrada de áudio/vídeo do televisor conforme mostrado.

COMO CONECTAR UM LEITOR DE DVD OU DE BLU-RAY OU OUTRO DISPOSITIVO UTILIZANDO UM CABO HDMI

1. Ligue uma extremidade de um Cabo HDMI ao seu leitor de DVD ou Blu-ray ou outro dispositivo.
2. Ligue o cabo de alimentação do seu dispositivo. Consulte as instruções de ligação adequada à terra no manual do utilizador do seu leitor de DVD ou Blu-ray ou outro dispositivo.
3. Ligue a outra extremidade do cabo HDMI à tomada de entrada HDMI do televisor conforme mostrado à esquerda.

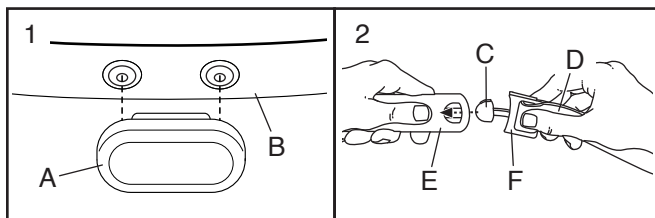
IMPORTANTE: Não ligue quaisquer dispositivos à porta USB da parte lateral do televisor.

O MONITOR DA FREQUÊNCIA CARDÍACA PARA O PEITO

COMO USAR O MONITOR DA FREQUÊNCIA CARDÍACA

Se o monitor da frequência cardíaca se assemelhar ao apresentado na ilustração 1, pressione o transmissor (A) contra as molas da faixa para o peito (B).

Se o monitor da frequência cardíaca se assemelhar ao apresentado na ilustração 2, insira a patilha (C) de uma extremidade da faixa para o peito (D) numa extremidade do transmissor (E). Depois, insira a extremidade do transmissor por baixo da fivela (F) da faixa para o peito; a patilha deve ficar alinhada com o transmissor.

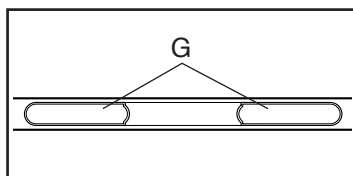


Em seguida, envolva o peito com o monitor da frequência cardíaca na posição mostrada; o monitor da frequência cardíaca deve ficar por baixo da roupa, ajustado à pele.



Certifique-se de que o logótipo esteja voltado para cima. Depois, prenda a outra extremidade da faixa para o peito. Se necessário, ajuste o comprimento da faixa para o peito.

Em seguida, afaste o transmissor e a faixa do seu corpo alguns centímetros e localize as duas áreas dos eléctros (G). Humedeça as áreas dos eléctros com saliva ou solução de lentes de contacto. Depois, volte a encostar o transmissor e a faixa para o peito ao seu corpo.



CUIDADOS E MANUTENÇÃO

- Seque meticulosamente as áreas dos eléctros com uma toalha macia após cada utilização. A humidade pode manter o monitor da frequência cardíaca ativado, encurtando a vida da pilha.

- Guarde o monitor da frequência cardíaca num lugar quente e seco. Não guarde o monitor da frequência cardíaca num saco plástico ou noutro recipiente que possa reter a humidade.
- Não exponha o monitor da frequência cardíaca à luz solar direta durante longos períodos de tempo, nem o exponha a temperaturas superiores a 50°C ou inferiores a -10°C.
- Não dobre nem estique demasiado o monitor da frequência cardíaca quando o usar ou arrumar.
- Para limpar o transmissor, use um pano humedecido e uma pequena quantidade de detergente suave. Depois, esfregue o transmissor com um pano humedecido e seque-o meticulosamente com uma toalha macia. Nunca use álcool, abrasivos ou produtos químicos para limpar o transmissor. A faixa para o peito deve ser lavada à mão e seca ao ar.

RESOLUÇÃO DE PROBLEMAS

- Se o monitor da frequência cardíaca não funcionar quando posicionado conforme descrito à esquerda, mova-o ligeiramente para baixo ou para cima sobre o peito.
- Se não forem apresentadas leituras da frequência cardíaca até começar a transpirar, volte a humedecer as áreas dos eléctros.
- Para a consola apresentar as leituras da frequência cardíaca, o utilizador tem de estar à distância máxima de um braço da consola.
- Se houver uma tampa do compartimento da pilha na parte de trás do transmissor, substitua a pilha por outra nova do mesmo tipo.
- O monitor da frequência cardíaca foi concebido para funcionar com pessoas que tenham ritmos cardíacos normais. Os problemas de leitura da frequência cardíaca podem dever-se a condições médicas, como contrações ventriculares prematuras (CVP), acessos de taquicardia e arritmia.
- O funcionamento do monitor da frequência cardíaca pode ser afetado por interferências magnéticas causadas por linhas de alta tensão ou outras fontes. Se suspeitar de que o problema resulta de interferências magnéticas, tente reposicionar o equipamento de treino físico.

COMO UTILIZAR O TAPETE ROLANTE

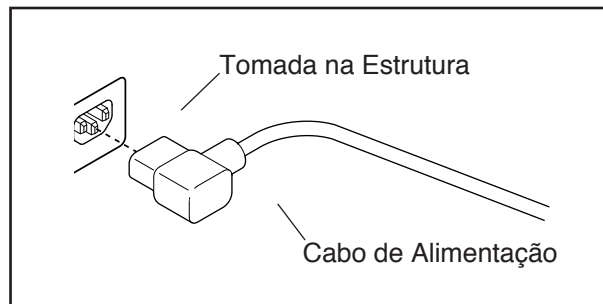
COMO LIGAR O CABO DE ALIMENTAÇÃO

Este produto tem de ter ligação à terra. Se o produto funcionar mal ou avariar, a ligação à terra proporciona um caminho de menor resistência à corrente eléctrica, reduzindo o risco de choque eléctrico. Este produto está equipado com um cabo de alimentação com um condutor de ligação à terra e uma ficha de ligação à terra. **IMPORTANTE: se o cabo de alimentação estiver danificado, terá de ser substituído por um cabo de alimentação recomendado pelo fabricante.**

⚠ PERIGO: a ligação inadequada do fio condutor de ligação à terra poderá resultar em risco acrescido de choque eléctrico. Confirme junto de um electricista qualificado ou técnico de assistência, se tiver dúvidas de que o produto está devidamente ligado à terra. Não modifique a ficha fornecida com o produto; se não servir na tomada, peça a um electricista qualificado para lhe instalar uma tomada adequada.

Efectue os seguintes procedimentos ligar o cabo de alimentação.

1. Ligue a extremidade indicada do cabo de alimentação à tomada existente na estrutura.



2. Ligue o cabo de alimentação numa tomada adequada devidamente instalada e ligada à terra conforme todas as normas e regulamentos locais.

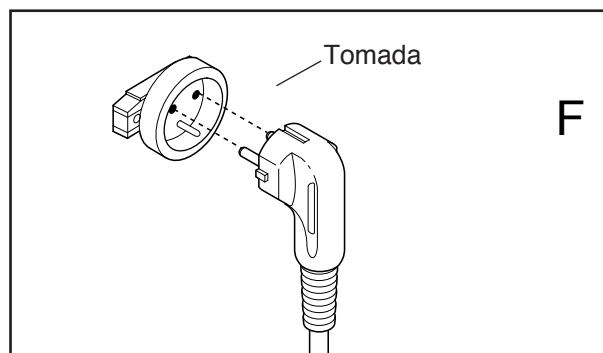
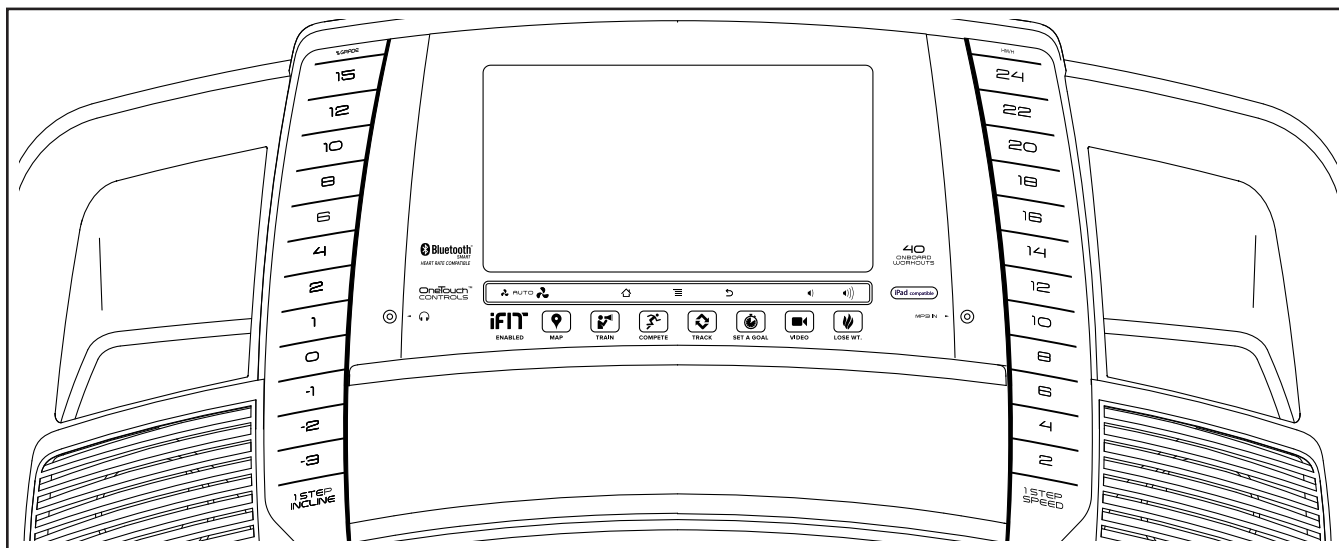


DIAGRAMA DA CONSOLA



TORNE REALIDADE AS SUAS METAS DE APTIDÃO FÍSICA COM O iFIT.COM

Com o seu novo equipamento de aptidão física preparado para o iFit, pode utilizar uma gama de funcionalidades em iFit.com para tornar realidade as suas metas de aptidão física:



Corra em qualquer lugar do mundo com os Google Maps personalizáveis.



Descarregue sessões de exercício concebidas para o(a) ajudar a atingir as suas metas pessoais.



Meça o seu progresso competindo com outros utilizadores da comunidade iFit.



Transfira os resultados das suas sessões de exercício para a nuvem iFit e acompanhe as suas proezas.



Defina objetivos de calorias, tempo ou distância para as suas sessões de exercício.



Veja vídeos de alta definição com sessões de exercício simuladas.



Escolha e descarregue conjuntos de sessões de exercício de perda de peso.

Vá a [iFit.com](https://www.ifit.com) para saber mais.

APLICAÇÃO DO AUTOCOLANTE DE AVISO

Localize na consola os avisos em inglês. Pode encontrar os mesmos avisos em outros idiomas na folha de autocolantes incluída. Aplique na consola o autocolante de aviso em português.

FUNCIONALIDADES DA CONSOLA

A consola avançada do tapete rolante oferece uma gama de funcionalidades concebidas para tornar as suas sessões de exercício mais eficazes e agradáveis.

Quando utilizar o modo manual, poderá alterar a velocidade e a inclinação do tapete rolante bastando tocar num botão. Enquanto faz exercício, a consola apresenta instantaneamente informações sobre o mesmo. Pode também monitorizar a frequência cardíaca, utilizando o monitor da frequência cardíaca do punho ou o monitor da frequência cardíaca para o peito.

Além disso, a consola inclui uma seleção de sessões de exercício integradas. Cada sessão de exercício controla automaticamente a velocidade e a inclinação do tapete rolante à medida que o(a) orienta ao longo de exercícios eficazes. Além disso, pode definir um objetivo de calorias, tempo, distância ou ritmo.

Enquanto se exercita, pode até ver o televisor digital, navegar na Internet ou ouvir os seus audiolivros ou músicas de exercício preferidos com o sistema de som da consola.

Para ligar a corrente, consulte a página 23.

Para aprender a utilizar o ecrã tátil, consulte a página 23. **Para configurar a consola**, consulte a página 24.

COMO LIGAR A CORRENTE

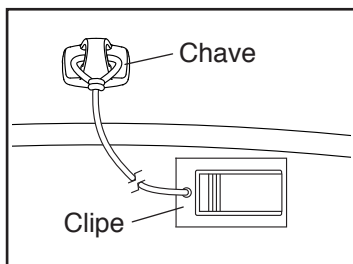
IMPORTANTE: Se o tapete rolante tiver estado exposto a temperaturas frias, deixe-o aquecer até à temperatura ambiente antes de ligar a corrente. Se não o fizer, poderá danificar os ecrãs da consola ou outros componentes elétricos.

Ligue o cabo de alimentação (consulte a página 21). Depois, localize o interruptor na estrutura do tapete rolante, junto ao cabo de alimentação. Ponha o interruptor na posição Reset (reinício).



IMPORTANTE: A consola inclui um modo de demonstração, concebido para ser utilizado se o tapete rolante estiver em exposição numa loja. Se o modo de demonstração estiver ativo, o ecrã exibirá uma apresentação de demonstração após ligar o cabo de alimentação e pôr o interruptor na posição Reset, antes de inserir a chave na consola. Para desativar o modo de demonstração, consulte o passo 7 na página 32.

A seguir, ponha os pés nas bermas de apoio para os pés do tapete rolante. Localize o clipe ligado à chave e prenda-o bem à cintura da roupa. Em seguida, insira a chave na consola.



Nota: A consola pode demorar um minuto até ficar pronta a utilizar. **IMPORTANTE:** Numa situação de emergência, a chave pode ser retirada da consola, fazendo com que a cinta de caminhar abra até parar. Teste o clipe recuando cuidadosamente alguns passos; se a chave não sair da consola, ajuste a posição do clipe.

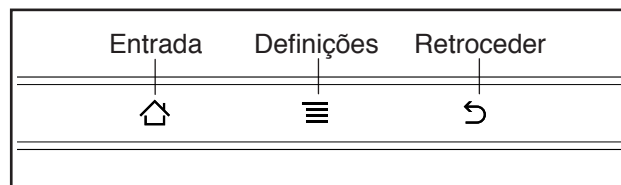
Nota: A consola pode apresentar a velocidade e a distância em quilómetros ou em milhas. Para descobrir qual a unidade de medida selecionada, consulte o passo 4 na página 32. Por uma questão de simplicidade, todas as instruções nesta secção se referem a quilómetros.

COMO UTILIZAR O ECRÃ TÁTIL

A consola inclui um tablete com um ecrã tátil a cores. As informações seguintes ajudá-lo(a)-ão a familiarizar-se com a tecnologia avançada do dispositivo:

- A consola funciona de forma semelhante à de outros tabletes. Pode passar ou tocar com o dedo no ecrã para mover certas imagens, como os ecrãs de uma sessão de exercício (consulte o passo 5 na página 25). No entanto, não pode ampliar ou reduzir a imagem passando os dedos pelo ecrã.
- O ecrã não é sensível à pressão. Não é necessário premir com força.
- Para escrever informações numa caixa de texto, toque na caixa de texto para ver o teclado. Para utilizar números ou outros caracteres no teclado, toque no botão ?123. Para ver mais caracteres, toque no botão Alt. Toque novamente no botão Alt para regressar ao teclado numérico. Para regressar ao teclado alfabético, toque no botão ABC. Para utilizar uma letra maiúscula, toque no botão com uma seta ascendente. Para utilizar várias letras maiúsculas, toque novamente no botão da seta. Para regressar ao teclado de letras minúsculas, toque no botão da seta uma terceira vez. Para apagar o último carácter, toque no botão com uma seta para trás e um X.

Utilize os botões da consola para navegar no tablete. Prima o botão de entrada para regressar ao menu principal. Prima o botão de configuração para aceder ao menu de configuração principal (consulte a página 31). Prima o botão de retroceder para regressar ao ecrã anterior.



COMO CONFIGURAR A CONSOLA

Antes de utilizar o tapete rolante pela primeira vez, configure a consola.

1. Ligue-se à sua rede sem fios.

Nota: Para aceder à Internet, descarregar sessões de exercício iFit e utilizar várias outras funcionalidades da consola, tem de estar ligado a uma rede sem fios. Consulte COMO UTILIZAR O MODO DE REDE SEM FIOS na página 35 para ligar a consola à sua rede sem fios.

2. Verifique se existem atualizações do firmware.

Comece por consultar o passo 1 na página 31 e o passo 2 na página 34 e selecione o modo de manutenção. Em seguida, consulte o passo 3 na página 34 e verifique se existem atualizações do firmware.

3. Calibre o sistema de inclinação.

Consulte o passo 4 na página 34 e calibre o sistema de inclinação do tapete rolante.

4. Crie uma conta iFit.

Toque no botão do globo junto ao canto inferior esquerdo do ecrã e toque no botão iFit.

Nota: Para informações acerca da navegação na Internet, consulte a página 33. O navegador abrirá a página de entrada do iFit.com. Siga as instruções do sítio web para registar a sua conta iFit. Se tiver um código de ativação, selecione a opção de ativação por código.

A consola está agora pronta para que comece a exercitar-se. As páginas seguintes explicam as diversas sessões de exercício e outras funcionalidades que a consola oferece.

Para utilizar o modo manual, consulte a página 25. **Para utilizar o anel de velocidade**, consulte a página 26. **Para utilizar uma sessão de exercício integrada**, consulte a página 28. **Para utilizar uma sessão de exercício com objetivo definido**, consulte a página 29. **Para utilizar uma sessão de exercício de pulsação**, consulte a página 30. **Para utilizar uma sessão de exercício iFit**, consulte a página 30.

Para utilizar o modo de configuração do equipamento, consulte a página 31. **Para utilizar o sistema de som**, consulte a página 33. **Para utilizar o navegador de Internet**, consulte a página 33. **Para utilizar o modo de manutenção**, consulte a página 34. **Para utilizar o modo de rede sem fios**, consulte a página 35.

Para utilizar o televisor digital, consulte a página 35. **Para utilizar o telecomando**, consulte a página 37. **Para ajustar a configuração do televisor**, consulte a página 38. **Para resolver problemas do televisor digital**, consulte a página 43.

IMPORTANTE: Se a consola estiver coberta com películas de plástico, retire-as. Para evitar danos na plataforma de caminhar, use calçado desportivo limpo durante a utilização do tapete rolante. Na primeira vez que utilizar o tapete rolante, observe o alinhamento da cinta de caminhar e centre-a se necessário (consulte a página 42).

COMO UTILIZAR O MODO MANUAL

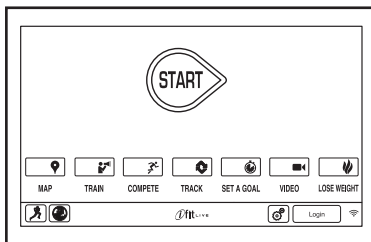
1. Insira a chave na consola.

Consulte COMO LIGAR A CORRENTE na página 23. **Nota: A consola pode demorar um minuto até ficar pronta a utilizar.**

2. Selecione o menu principal.

Quando ligar a corrente, o menu principal aparecerá após o arranque da consola. Toque no botão de entrada

junto ao canto inferior esquerdo do ecrã (não mostrado aqui) para regressar ao menu principal em qualquer altura.



3. Ponha a cinta de caminhar em movimento e ajuste a velocidade.

Toque no botão Start (iniciar) do ecrã ou prima o botão Start da consola para iniciar o movimento da cinta de caminhar. Também pode premir o botão Manual da consola e depois tocar no botão Resume (retomar) do ecrã. A cinta de caminhar começará a mover-se a 2 km/h. Enquanto se exercita, altere a velocidade da cinta de caminhar conforme desejar, premindo os botões de aumentar e diminuir Speed (velocidade). De cada vez que premir um dos botões, a configuração de velocidade alterar-se-á em 0,1 km/h; se mantiver o botão premido, a configuração de velocidade alterar-se-á em incrementos de 0,5 km/h.

Se premir um dos botões 1 Step Speed (velocidade passo a passo) numerados, a velocidade da cinta de caminhar alterar-se-á gradualmente até atingir a configuração de velocidade selecionada.

Para parar a cinta de caminhar, prima o botão Stop (parar). Para reiniciar o movimento da cinta de caminhar, prima o botão Start.

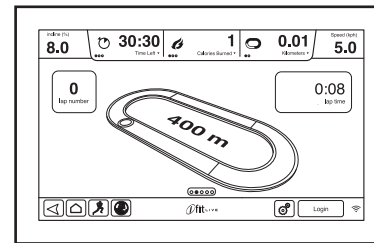
4. Altere a inclinação do tapete rolante conforme pretendido.

Para alterar a inclinação do tapete rolante, prima os botões de aumentar ou diminuir Incline (inclinação) ou um dos botões 1 Step Incline (inclinação passo a passo) numerados. De cada vez que premir um dos botões, a inclinação alterar-se-á gradualmente até atingir a configuração de inclinação selecionada.

Nota: Na primeira vez que ajustar a inclinação, deve começar por calibrar o sistema de inclinação (consulte o passo 4 na página 34).

5. Acompanhe a sua progressão pelos ecrãs.

A consola proporciona vários modos para o ecrã. O modo de ecrã que selecionar determinará as informações sobre a sessão



de exercício que serão apresentadas. Para selecionar o modo de ecrã pretendido, basta passar ou tocar com o dedo no ecrã. Pode também ver informações adicionais tocando nas caixas vermelhas no ecrã.

Enquanto caminha ou corre sobre o tapete rolante, o ecrã pode apresentar as seguintes informações sobre a sessão de exercício:

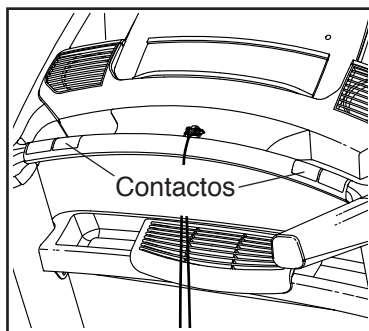
- O nível de inclinação do tapete rolante
- O tempo decorrido
- O tempo restante (o modo manual não tem uma contagem decrescente do tempo restante)
- O número aproximado de calorias queimadas
- O número aproximado de calorias que está a queimar por hora
- A distância que caminhou ou correu
- O número de metros verticais que trepou
- A velocidade da cinta de caminhar
- Uma pista que representa 400 metros
- O seu ritmo em minutos por milha
- O número da volta em curso
- A sua frequência cardíaca (consulte o passo 6)

6. Meça a sua frequência cardíaca se desejar.

Pode medir a frequência cardíaca, utilizando o monitor da frequência cardíaca do punho ou um monitor da frequência cardíaca para o peito opcional. Nota: A consola é compatível com monitores da frequência cardíaca BLUETOOTH® Smart.

Nota: Se utilizar o monitor da frequência cardíaca do punho e o monitor da frequência cardíaca para o peito em simultâneo, a consola não apresentará a sua frequência cardíaca com precisão. Para informações acerca do monitor da frequência cardíaca para o peito, consulte a página 20.

Antes de utilizar o monitor da frequência cardíaca do punho, retire as películas de plástico dos contactos metálicos. Além disso, certifique-se de que tem as mãos limpas.

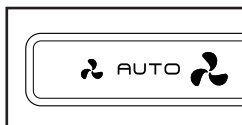


Para medir a frequência cardíaca, **ponha-se sobre as bermas de apoio para os pés** e agarre os contactos metálicos durante cerca de dez segundos, **evitando mover as mãos**. Quando a pulsação for detetada, a sua frequência cardíaca será apresentada. **Para uma leitura mais precisa da frequência cardíaca, continue a agarrar os contactos durante cerca de 15 segundos.**

7. Ligue a ventoinha se desejar.

A ventoinha possui diversas configurações de velocidade e um modo automático. Quando for selecionado o modo automático, a velocidade da ventoinha aumentará ou diminuirá automaticamente, conforme a velocidade da cinta de caminhar aumente ou diminua.

Prima repetidamente o botão da ventoinha pequena para selecionar uma velocidade ou para a desligar. Prima o botão da ventoinha grande para selecionar uma velocidade ou o modo automático.



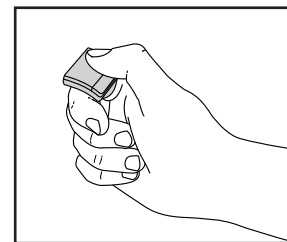
8. Quando acabar de fazer exercício, retire a chave da consola.

Suba para a plataforma de caminhar e toque no botão de entrada ou no botão de retroceder no ecrã, ou prima o botão Stop (parar) na consola. Surgirá no ecrã um resumo da sessão de exercício. Após ver o resumo da sessão de exercício, toque no botão Finish (terminar) para regressar ao menu principal. Também pode conseguir gravar ou publicar os seus resultados com uma das opções do ecrã. Depois, retire a chave da consola e guarde-a num lugar seguro.

Quando acabar de utilizar o tapete rolante, ponha o interruptor na posição Off (desligado) e desconecte o cabo de alimentação. **IMPORTANTE: Se não o fizer, os componentes elétricos do tapete rolante poderão gastar-se prematuramente.**

COMO UTILIZAR O ANEL DE VELOCIDADE

O inovador anel de velocidade funciona como os botões de aumentar e diminuir Speed (velocidade), exceto que não pode ser utilizado para iniciar o modo manual ou uma sessão de exercício. Basta enfiar o anel de velocidade no seu indicador direito ou esquerdo conforme mostrado. Nota: Estão incluídas duas alças de comprimentos diferentes. Use a alça que melhor se lhe ajuste.

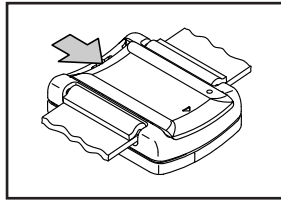


Para ligar o anel de velocidade à consola, prima o botão de aumentar ou diminuir no anel de velocidade. A consola apresentará o estado da ligação. Quando o anel de velocidade estiver ligado, surgirá no ecrã um ícone de pilha para apresentar a carga da pilha do anel de velocidade.

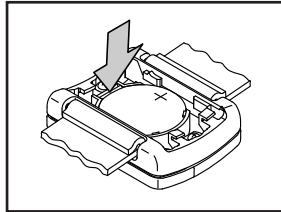
Para alterar a velocidade da cinta de caminhar, prima o botão de aumentar ou diminuir no anel de velocidade. Nota: Se a consola estiver a executar outras funções ao mesmo tempo, poderá haver um retardamento depois de premir o botão do anel de velocidade.

Substituição da Pilha: Para substituir a pilha do anel de velocidade, siga as instruções abaixo. Use somente uma pilha de lítio de 3 volts em forma de moeda.

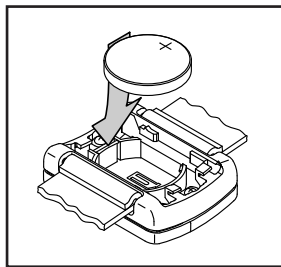
1. Retire a tampa, premindo-a e fazendo-a deslizar no sentido da seta.



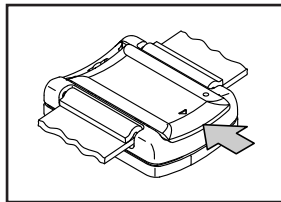
2. Insira uma chave de fendas muito pequena ou um alfinete entre o clipe metálico indicado e a pilha gasta. Retire cuidadosamente a pilha gasta do anel de velocidade.



3. Insira uma pilha nova, premindo-a contra o clipe metálico e encaixando-a depois na devida posição.



4. Volte a colocar a tampa. Depois, prima um botão do anel de velocidade para o ligar à consola.



Informação da FCC: O anel de velocidade cumpre os requisitos da Parte 15 das Regras da FCC. O funcionamento está sujeito às duas condições seguintes: (1) este dispositivo não pode causar interferências prejudiciais e (2) este dispositivo deve aceitar quaisquer interferências recebidas, incluindo interferências que possam causar um funcionamento indesejado.

O anel de velocidade foi testado e cumpre os limites de um dispositivo digital de Classe B, em conformidade com a Parte 15 das Regras da FCC. Estes limites estão concebidos para oferecer uma proteção razoável contra interferências prejudiciais numa instalação residencial. O anel de velocidade gera, utiliza e pode emitir energia de radiofrequência e, se não for instalado e utilizado segundo as instruções, pode provocar interferências prejudiciais nas comunicações de rádio. No entanto, não há garantias de que não ocorram interferências numa instalação específica. Se este equipamento causar interferências prejudiciais na recepção de rádio ou televisão, que podem ser determinadas ligando e desligando o equipamento, incentiva-se o utilizador a tentar corrigir as interferências através de uma das seguintes medidas:

- Reorientar ou relocalizar a antena recetora.
- Aumentar a separação entre o equipamento e o recetor.
- Ligar o equipamento a uma tomada num circuito diferente daquele a que está ligado o recetor.
- Consultar o fornecedor ou um técnico de rádio/TV experiente para obter ajuda.

IMPORTANTE: O anel de velocidade emite energia de radiofrequência, mas a intensidade da radiação gerada é muito inferior aos limites de exposição à radiofrequência da FCC e da IC. O anel de velocidade cumpre os limites de exposição a RF da FCC e da IC para ambientes não controlados.

Quaisquer alterações ou modificações não expressamente aprovadas pela parte responsável pela conformidade podem anular a autoridade do utilizador para utilizar o anel de velocidade.

COMO UTILIZAR UMA SESSÃO DE EXERCÍCIO INTEGRADA

1. Insira a chave na consola.

Consulte COMO LIGAR A CORRENTE na página 23.

2. Selecione uma sessão de exercício integrada.

Para selecionar uma sessão de exercício integrada, toque no botão do atleta no canto inferior esquerdo do ecrã. Em seguida, toque num dos botões Calorie Burn (queima de calorias), High Intensity (alta intensidade), Speed (velocidade) ou Incline (inclinação) no ecrã.

Depois, selecione a sessão de exercício pretendida. O ecrã apresentará o nome, a duração e a distância da sessão de exercício. O ecrã apresentará também o número aproximado de calorias que queimará durante a sessão de exercício e um perfil da configuração de inclinação da mesma.

3. Inicie a sessão de exercício.

Toque no botão Start Workout (iniciar sessão de exercício) para iniciar a sessão de exercício. Um momento após tocar no botão, a cinta de caminhar começará a mover-se. Agarre os apoios para as mãos e comece a caminhar.

Cada sessão de exercício está dividida em vários segmentos. Para cada segmento estão programadas uma configuração de velocidade e uma configuração de inclinação. Nota: Poderão estar programadas as mesmas configurações de velocidade e/ou inclinação para segmentos consecutivos.

Durante a sessão de exercício, o perfil apresenta o seu progresso. Para ver o perfil, passe ou toque com o dedo no ecrã. A linha colorida vertical indica o segmento em curso da sessão de exercício. O perfil inferior representa a configuração de inclinação do segmento em curso. O perfil superior representa a configuração de velocidade do segmento em curso.

No final do primeiro segmento da sessão de exercício, o tapete rolante ajustar-se-á automaticamente às configurações de velocidade e/ou inclinação do segmento seguinte.

A sessão de exercício continuará da mesma forma até terminar o último segmento. Nesse momento, a cinta de caminhar abrandará até parar e aparecerá no ecrã um resumo da sessão de exercício. Após ver o resumo da sessão de exercício, toque no botão Finish (terminar) para regressar ao menu principal. Também pode conseguir gravar ou publicar os seus resultados com uma das opções do ecrã.

Se a configuração de velocidade e/ou inclinação for demasiado alta ou baixa nalgum momento da sessão de exercício, pode preferir manualmente a configuração premindo os botões Speed ou Incline. **Se premir um botão Speed**, poderá controlar manualmente a velocidade (consulte o passo 3 na página 25). **Se premir um botão Incline**, poderá controlar manualmente a inclinação (consulte o passo 4 na página 25). **Para regressar às configurações de velocidade e/ou inclinação programadas para a sessão de exercício**, toque no botão Follow Workout (seguir sessão de exercício).

Para interromper a sessão de exercício, toque no botão de retroceder ou no botão de entrada no canto inferior esquerdo do ecrã, ou prima o botão Stop (parar) na consola. Para continuar a sessão de exercício, toque no botão Resume (retomar) ou prima o botão Start (iniciar) na consola. Para terminar a sessão de exercício, toque no botão End Workout (terminar sessão de exercício).

Nota: O objetivo de calorias é uma estimativa do número de calorias que queimará durante a sessão de exercício. O número real de calorias queimadas depende de vários fatores, como o seu peso. Além disso, se mudar manualmente a velocidade ou a inclinação do tapete rolante durante a sessão de exercício, o número de calorias queimadas será afetado.

4. Acompanhe a sua progressão pelos ecrãs.

Consulte o passo 5 na página 25. O ecrã também pode apresentar um perfil das configurações de velocidade e inclinação da sessão de exercício.

5. Meça a sua frequência cardíaca se desejar.

Consulte o passo 6 na página 26.

6. Ligue a ventoinha se desejar.

Consulte o passo 7 na página 26.

7. Quando acabar de fazer exercício, retire a chave da consola.

Consulte o passo 8 na página 26.

COMO UTILIZAR UMA SESSÃO DE EXERCÍCIO COM OBJETIVO DEFINIDO

1. Insira a chave na consola.

Consulte COMO LIGAR A CORRENTE na página 23.

2. Selecione o menu principal.

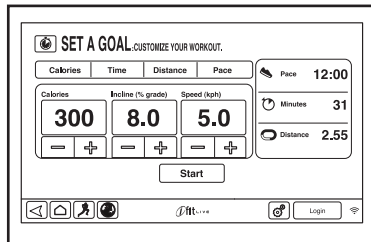
Consulte o passo 2 na página 25.

3. Selecione uma sessão de exercício com objetivo definido.

Para selecionar uma sessão de exercício com objetivo definido, toque no botão Set A Goal (definir um objetivo) no ecrã ou prima o botão Set A Goal na consola.

Para selecionar um objetivo de calorias, tempo, distância ou ritmo, toque nos botões Calories (calorias), Time (tempo),

Distance (distância) ou Pace (ritmo). Em seguida, toque nos botões de aumentar ou diminuir no ecrã para definir um objetivo de calorias, tempo, distância ou ritmo e para definir a velocidade e a inclinação da sessão de exercício. O ecrã apresentará a duração e a distância da sessão de exercício, bem como o número aproximado de calorias que queimará durante a mesma.



4. Inicie a sessão de exercício.

Toque no botão Start (iniciar) para iniciar a sessão de exercício. Um momento após tocar no botão, a cinta de caminhar começará a mover-se. Agarre os apoios para as mãos e comece a caminhar.

A sessão de exercício funcionará da mesma forma que o modo manual (consulte as páginas 25 e 26).

A sessão de exercício continuará até atingir o objetivo definido. Nesse momento, a cinta de caminhar abrandará até parar e aparecerá no ecrã um resumo da sessão de exercício. Após ver o resumo da sessão de exercício, toque no botão Finish (terminar) para regressar ao menu principal. Também pode conseguir gravar ou publicar os seus resultados com uma das opções do ecrã.

Nota: O objetivo de calorias é uma estimativa do número de calorias que queimará durante a sessão de exercício. O número real de calorias queimadas depende de vários fatores, como o seu peso.

5. Acompanhe a sua progressão pelos ecrãs.

Consulte o passo 5 na página 25.

6. Meça a sua frequência cardíaca se desejar.

Consulte o passo 6 na página 26.

7. Ligue a ventoinha se desejar.

Consulte o passo 7 na página 26.

8. Quando acabar de fazer exercício, retire a chave da consola.

Consulte o passo 8 na página 26.

COMO UTILIZAR UMA SESSÃO DE EXERCÍCIO DE PULSAÇÃO

As sessões de exercício de pulsação controlam automaticamente a velocidade e a inclinação do tapete rolante para manter a sua frequência cardíaca próxima de um nível-alvo enquanto se exercita. Nota: Deve usar um monitor da frequência cardíaca para o peito para poder utilizar uma sessão de exercício de pulsação.

1. Ponha no corpo o monitor da frequência cardíaca para o peito incluído.

Para mais informações sobre o monitor da frequência cardíaca para o peito, consulte a página 20.

2. Insira a chave na consola.

Consulte COMO LIGAR A CORRENTE na página 23.

3. Selecione uma sessão de exercício de pulsação.

Para selecionar uma sessão de exercício de pulsação, toque no botão do atleta no canto inferior esquerdo do ecrã. Em seguida, toque no botão Heart Rate (frequência cardíaca) no ecrã.

Depois, toque num dos separadores Performance (desempenho) ou Endurance (resistência) no ecrã.

4. Introduza a sua frequência cardíaca máxima.

Toque nos botões de aumentar e diminuir para introduzir a sua frequência cardíaca máxima. Também pode ajustar a velocidade máxima e a duração da sessão de exercício. Nota: Para determinar a sua frequência cardíaca máxima, consulte o seu médico ou uma fonte recomendada por um médico.

5. Inicie a sessão de exercício.

Toque no botão Start Workout (iniciar sessão de exercício) no ecrã para iniciar a sessão de exercício. Um momento após tocar no botão, a cinta de caminhar começará a mover-se. Agarre os apoios para as mãos e comece a caminhar.

6. Acompanhe a sua progressão pelos ecrãs.

Consulte o passo 5 na página 25.

7. Ligue a ventoinha se desejar.

Consulte o passo 7 na página 26.

8. Quando acabar de fazer exercício, retire a chave da consola.

Consulte o passo 8 na página 26.

COMO UTILIZAR UMA SESSÃO DE EXERCÍCIO IFIT

Nota: Para utilizar uma sessão de exercício iFit, terá de ter acesso a uma rede sem fios (consulte COMO UTILIZAR O MODO DE REDE SEM FIOS na página 35). Também é necessário ter uma conta iFit.

1. Insira a chave na consola.

Consulte COMO LIGAR A CORRENTE na página 23.

2. Selecione o menu principal.

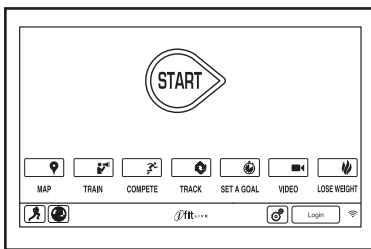
Consulte o passo 2 na página 25.

3. Inicie sessão na sua conta iFit.

Se ainda não o fez, toque no botão Login (iniciar sessão) para iniciar sessão na sua conta iFit. O ecrã solicitar-lhe-á o nome de utilizador e a senha iFit.com. Introduza-os e toque no botão Submit (enviar). Toque no botão Cancel (cancelar) para sair do ecrã de início de sessão.

4. Selecione uma sessão de exercício iFit.

Para descarregar uma sessão de exercício iFit da sua agenda, toque num dos botões Map (mapa), Train (treinar), Video (vídeo) ou Lose Weight (perder peso) para descarregar a sessão de exercício seguinte do respetivo tipo. Nota: Poderá ter acesso a sessões de exercício de demonstração através destas opções, mesmo que não inicie sessão na sua conta iFit. Nota: Pode também premir um dos botões iFit na consola.



Para competir numa corrida que tenha agendado previamente, toque no botão Compete (competir). Para ver o seu historial de sessões de exercício, toque no botão Track (acompanhar). Para utilizar uma sessão de exercício com objetivo definido, toque no botão Set A Goal (definir um objetivo) (consulte a página 29). Nota: Pode também premir um dos botões iFit na consola.

Para mudar de utilizador dentro da conta, toque no botão do utilizador junto ao canto inferior direito do ecrã.

Antes de descarregar algumas sessões de exercício, tem de as adicionar à sua agenda em iFit.com.

Para mais informações sobre as sessões de exercício iFit, consulte www.iFit.com.

Quando selecionar uma sessão de exercício iFit, o ecrã apresentará o nome, a duração e a distância da mesma. O ecrã apresentará também o número aproximado de calorias que queimará durante a sessão de exercício. Se selecionar uma sessão de exercício de competição, o ecrã fará a contagem decrescente até ao começo da corrida.

5. Inicie a sessão de exercício.

Consulte o passo 3 na página 28.

Em algumas sessões de exercício, poderá ser orientado(a) pela voz de um audiotreinador.

6. Acompanhe a sua progressão pelos ecrãs.

Consulte o passo 5 na página 25. O ecrã pode também apresentar um mapa do percurso em que está a caminhar ou a correr.

Durante uma sessão de exercício de competição, o ecrã apresenta as velocidades dos utilizadores iFit e as distâncias que percorreram. O ecrã indica também o número de segundos que leva de avanço ou atraso em relação aos outros utilizadores iFit.

7. Meça a sua frequência cardíaca se desejar.

Consulte o passo 6 na página 26.

8. Ligue a ventoinha se desejar.

Consulte o passo 7 na página 26.

9. Quando acabar de fazer exercício, retire a chave da consola.

Consulte o passo 8 na página 26.

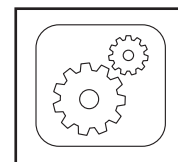
Para mais informações acerca do modo iFit, vá a www.iFit.com.

COMO UTILIZAR O MODO DE CONFIGURAÇÃO DO EQUIPAMENTO

1. Selecione o menu de configuração principal.

Insira a chave na consola (consulte COMO LIGAR A CORRENTE na página 23).

Depois, selecione o menu principal (consulte o passo 2 na página 25). Em seguida, prima o botão da engrenagem junto ao canto inferior direito do ecrã para selecionar o menu de configuração principal.



2. Selecione o modo de configuração do equipamento.

No menu de configuração principal, toque no botão Equipment Settings (configuração do equipamento). Nota: Passe ou toque com o dedo no ecrã para percorrer as opções se necessário.

3. Selecione um idioma.

Para selecionar um idioma, toque no botão Language (idioma) e selecione o idioma pretendido. Em seguida, toque no botão de retroceder no ecrã para regressar ao modo de configuração do equipamento. Nota: Esta funcionalidade pode não estar ativada.

4. Selecione a unidade de medida.

Toque no botão US/Metric (imperial/métrico) para ver a unidade de medida selecionada. Altere a unidade de medida se desejar. Em seguida, toque no botão de retroceder no ecrã.

5. Selecione um fuso horário.

Toque no botão Timezone (fuso horário). Selecione o fuso horário local para sincronizar a consola com a hora local. Em seguida, toque no botão de retroceder no ecrã.

6. Selecione uma hora de atualização.

Para selecionar uma hora de atualização automática da consola, toque no botão Update Time (hora de atualização) e selecione a hora pretendida. Em seguida, toque no botão de retroceder no ecrã.

IMPORTANTE: Não deve deixar de desligar o cabo de alimentação após a utilização do tapete rolante. Defina a hora de atualização para uma hora em que utilize normalmente o tapete rolante e esteja disponível para desligar o cabo de alimentação após a atualização.

7. Ative ou desative o modo de demonstração do ecrã.

a consola inclui um modo de demonstração, concebido para ser utilizado se o tapete rolante estiver em exposição numa loja. Enquanto o modo de demonstração estiver ativo, a consola funcionará normalmente quando ligar o cabo de alimentação, puser o interruptor na posição Reset (reinício) e inserir a chave na consola. No entanto, quando retirar a chave, o ecrã exibirá uma apresentação de demonstração.

Para ativar ou desativar o modo de demonstração do ecrã, comece por premir o botão Demo Mode (modo de demonstração). Depois, toque numa das caixas de seleção On (ligado) ou Off (desligado). Em seguida, toque no botão de retroceder no ecrã.

8. Ative ou desative o navegador da Internet.

Para ativar ou desativar o navegador da Internet, comece por tocar no botão Browser (navegador). Depois, toque numa das caixas de seleção Enable (ativar) ou Disable (desativar). Em seguida, toque no botão de retroceder no ecrã.

9. Ative ou desative a vista de rua.

Durante algumas sessões de exercício, o ecrã pode apresentar um mapa. Para ativar ou desativar a funcionalidade de vista de rua dos mapas, comece por tocar no botão Street View (vista de rua). Depois, toque numa das caixas de seleção Enable ou Disable. Em seguida, toque no botão de retroceder no ecrã.

10. Ative ou desative a chave.

Nota: Esta funcionalidade pode não estar ativada no seu tapete rolante.

Se quiser, pode desativar a chave para que o tapete rolante não necessite dela para funcionar. Toque no botão Safety Key (chave de segurança). Para desativar a chave, toque na caixa de seleção Disable. **ATENÇÃO: Leia o aviso de segurança no ecrã antes de desativar a chave.** Para ativar novamente a chave, toque na caixa de seleção Enable.

11. Ative ou desative um código de acesso.

A consola possui um código de acesso para segurança infantil, destinado a impedir que pessoas não autorizadas utilizem o tapete rolante.

Toque no botão Passcode (código de acesso). Para ativar um código de acesso, toque na caixa de seleção Enable (ativar). Em seguida, introduza um código de acesso de 4 dígitos à sua escolha. Toque em Save (gravar) para usar esse código de acesso. Toque em Cancel (cancelar) para regressar ao modo de configuração do equipamento sem usar um código de acesso. Para desativar o código de acesso, toque na caixa de seleção Disable (desativar).

Nota: Se estiver ativado um código de acesso, a consola pedir-lhe-á periodicamente que o digite. A consola permanecerá bloqueada até que seja digitado o código de acesso correto. **IMPORTANTE: No caso de se esquecer do seu código de acesso, digite o código mestre seguinte para desbloquear a consola: 1985.**

12. Defina um limite de tempo de segurança para o ecrã.

A consola inclui uma reposição automática do ecrã; se os botões não forem premidos ou tocados e a cinta de caminhar não se mover durante um determinado período de tempo, a consola reiniciar-se-á automaticamente.

Para definir o tempo durante o qual a consola aguarda até se reiniciar automaticamente, toque no botão Safety Screen Timeout (limite de tempo de segurança do ecrã) para ver uma lista de períodos. Em seguida, selecione o período pretendido. Toque no botão de retroceder no ecrã.

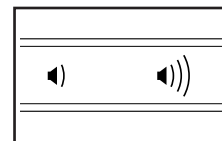
13. Saia do modo de configuração do equipamento.

Para sair do modo de configuração do equipamento, toque no botão de retroceder no ecrã.

COMO UTILIZAR O SISTEMA DE SOM

Para reproduzir música ou audiolivros através do sistema de som da consola enquanto se exercita, ligue um cabo de áudio com fichas de 3,5 mm (não incluído) à tomada da consola e a uma tomada do seu leitor de MP3, leitor de CD ou outro leitor de áudio pessoal; **certifique-se de que o cabo de áudio esteja bem ligado. Nota: Para adquirir um cabo de áudio, dirija-se a uma loja de eletrónica local.**

Em seguida, prima o botão de reprodução do seu leitor de áudio pessoal. Ajuste o nível do volume com os botões de aumentar e diminuir o volume da consola ou com o controlo de volume do seu leitor de áudio pessoal.



Se utilizar um leitor pessoal de CD e o CD saltar, ponha-o no chão ou noutra superfície plana em vez de o pousar na consola.

Para ouvir o som do televisor digital com os seus auscultadores ou auriculares pessoais, ligue-os à tomada de auscultadores da consola. Nota: Esta tomada de áudio destina-se apenas a saída de áudio.

COMO UTILIZAR O NAVEGADOR DA INTERNET

Nota: Para utilizar o navegador, precisa de ter acesso a uma rede sem fios que inclua um router 802.11b/g/n preparado para emissão SSID (as redes ocultas não são suportadas).

Para abrir o navegador, toque no botão do globo junto ao canto inferior esquerdo do ecrã. Em seguida, selecione um sítio web.

Para utilizar o navegador da Internet toque nos botões Back (retroceder), Refresh (atualizar) e Forward (avançar) no ecrã. Para sair do navegador da Internet, toque no botão Return (regressar) no ecrã.

Para utilizar o teclado, consulte COMO UTILIZAR O ECRÃ TÁTIL na página 23.

Para introduzir um endereço web diferente na barra do URL, comece por passar o dedo para baixo no ecrã para ver a barra do URL se necessário. Em seguida, toque na barra do URL, utilize o teclado para digitar o endereço e toque no botão Go (ir).

Nota: Enquanto estiver a utilizar o navegador, os botões de velocidade, inclinação, ventoinha e volume continuarão a funcionar, mas os botões das sessões de exercício não funcionarão.

Nota: Se tiver dúvidas após seguir estas instruções, vá a support.iFit.com para obter assistência.

COMO UTILIZAR O MODO DE MANUTENÇÃO

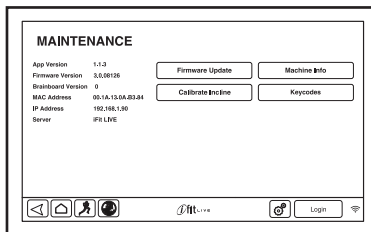
1. Selecione o menu de configuração principal.

Consulte o passo 1 na página 31.

2. Selecione o modo de manutenção.

No menu de configuração principal, toque no botão Maintenance (manutenção) para entrar no modo de manutenção.

O ecrã principal do modo de manutenção apresentará informações sobre o modelo e a versão do tapete rolante.



3. Atualize o firmware da consola.

Para melhores resultados, verifique regularmente se existem atualizações do firmware.

Toque no botão Firmware Update (atualização de firmware) para verificar se existem atualizações do firmware através da sua rede sem fios. A atualização começará automaticamente.

Para evitar danificar o tapete rolante, não desligue a corrente nem retire a chave durante a atualização do firmware.

O ecrã apresentará o progresso da atualização. Quando a atualização estiver concluída, o tapete rolante desligar-se-á e voltará a ligar-se. Se tal não acontecer, ponha o interruptor na posição Off (desligado). Espere alguns segundos e, em seguida, ponha o interruptor de corrente na posição Reset (reinício). Nota: A consola pode demorar alguns minutos até ficar pronta a utilizar.

Nota: Pode acontecer ocasionalmente que uma atualização de firmware faça a consola funcionar

de forma ligeiramente diferente. Estas atualizações são sempre concebidas para melhorar a sua experiência de exercício.

4. Calibre o sistema de inclinação do tapete rolante.

Toque no botão Calibrate Incline (calibrar inclinação). Em seguida, toque no botão Begin (começar) para calibrar o sistema de inclinação. O tapete rolante elevar-se-á automaticamente até ao nível máximo de inclinação, baixará até ao nível mínimo e, em seguida, regressará à posição inicial. Desta forma, o sistema de inclinação ficará calibrado. Toque no botão Cancel (cancelar) para regressar ao modo de manutenção. Quando o sistema de inclinação estiver calibrado, toque no botão Finish (terminar).

IMPORTANTE: Mantenha os animais de estimação, os pés e quaisquer objetos afastados do tapete rolante durante a calibragem do sistema de inclinação. Numa emergência, retire a chave da consola para parar a calibragem da inclinação.

5. Veja informações sobre a máquina.

Toque no botão Machine Info (informações da máquina) para ver informações sobre o tapete rolante. Após ver as informações, toque no botão de retroceder no ecrã.

6. Procure os códigos das teclas.

O botão Keycodes (códigos das teclas) destina-se a ser utilizado por técnicos para verificar se determinado botão está a funcionar corretamente.

7. Saia do modo de manutenção.

Para sair do modo de manutenção, toque no botão de retroceder no ecrã.

COMO UTILIZAR O MODO DE REDE SEM FIOS

A consola inclui um modo de rede sem fios que lhe permite configurar uma ligação a uma rede sem fios.

1. Selecione o menu de configuração principal.

Consulte o passo 1 na página 31.

2. Selecione o modo de rede sem fios.

No menu de configuração principal, toque no botão Network Setup (configuração de rede) para entrar no modo de rede sem fios.

3. Ative o Wi-Fi.

Certifique-se de que a caixa de seleção de Wi-Fi tenha uma marca verde. Se não tiver, toque uma vez na opção de menu Wi-Fi e aguarde alguns segundos. A consola procurará redes sem fios disponíveis.

4. Configure e gira uma ligação a uma rede sem fios.

Quando a opção Wi-Fi estiver ativada, o ecrã apresentará uma lista de redes disponíveis. Nota: Pode demorar alguns segundos até aparecer a lista de redes sem fios.

Certifique-se de que a caixa de seleção na opção de menu Network Notification (notificação de rede) tenha uma marca verde, para que a consola o(a) avise quando houver uma rede sem fios disponível ao alcance.

Nota: Precisa de ter a sua própria rede sem fios e um router 802.11b/g/n preparado para emissão SSID (as redes ocultas não são suportadas).

Quando aparecer uma lista de redes, toque na rede pretendida. Nota: Precisa de saber o nome da sua rede (SSID). Se a rede tiver uma senha, também terá de a saber.

Numa caixa informativa ser-lhe-á perguntado se pretende ligar-se à rede sem fios. Toque no botão Connect (ligar) para se ligar à rede ou no botão Cancel (cancelar) para regressar à lista de redes. Se a rede tiver uma senha, toque na caixa de introdução da senha. Surgirá um teclado no ecrã. Para ver a senha à medida que a escreve, toque na caixa de seleção Show Password (mostrar senha).

Para utilizar o teclado, consulte COMO UTILIZAR O ECRÃ TÁTIL na página 23.

Quando a consola estiver ligada à sua rede sem fios, a opção de menu Wi-Fi no topo do ecrã apresentará a palavra CONNECTED (ligada). Em seguida, toque no botão de retroceder no ecrã para regressar ao modo de rede sem fios.

Para se desligar de uma rede sem fios, selecione-a e, em seguida, toque no botão Forget (esquecer).

Se tiver problemas a ligar-se a uma rede encriptada, certifique-se de que a senha esteja correta. Nota: As senhas são sensíveis a maiúsculas e minúsculas.

Nota: O modo iFit suporta encriptação não segura e segura (WEP, WPA e WPA2). Recomenda-se uma ligação de banda larga; o desempenho depende da velocidade da ligação.

Nota: Se tiver dúvidas após seguir estas instruções, vá a support.iFit.com para obter assistência.

5. Saia do modo de rede sem fios.

Para sair do modo de rede sem fios, toque no botão de retroceder no ecrã.

COMO UTILIZAR O TELEVISOR DIGITAL

Pode controlar o televisor digital com os botões da consola, os botões do topo do televisor digital ou o telecomando (consulte a página 37).

1. Ligue o televisor digital.

Para ligar o televisor digital, prima o botão de ligação do televisor.

2. Selecione uma fonte de entrada de sinal.

Para alternar entre a entrada de cabo ou antena e outro dispositivo de entrada audiovisual, como um videogravador, leitor de DVD ou leitor de Blu-ray, prima repetidamente o botão Source (fonte). Selecione TV para entrada de cabo ou antena, AV para um dispositivo ligado ao televisor digital com um cabo AV ou HDMI para um dispositivo ligado com um cabo HDMI.

3. Selecione o canal pretendido.

Para selecionar o canal por cabo pretendido, prima os botões de aumentar e diminuir Chan (canal) ou o botão Key Pad (teclado numérico). Nota: Se premir o botão Key Pad, surgirá no ecrã tátil da consola um teclado de dez números. Toque nos números do canal por cabo pretendido.

Quando os botões forem premidos, surgirá no ecrã um gráfico para mostrar o canal selecionado.

Nota: O televisor digital pode identificar e guardar em memória todos os canais de cabo válidos na sua zona (consulte COMO AJUSTAR A CONFIGURAÇÃO DO TELEVISOR na página 38). Os botões de aumentar e diminuir Chan selecionarão somente canais que estejam guardados em memória. Se estiverem conectados e forem utilizados como fonte de entrada uma caixa de TV por satélite, um videogravador, um leitor de DVD ou um leitor de Blu-ray, o canal terá de ser alterado no mesmo dispositivo.

4. Ajuste o volume conforme desejar.

Prima os botões de aumentar e diminuir Vol (volume) para ajustar o nível do volume. Quando os botões forem premidos, surgirá no ecrã um gráfico para mostrar o nível de volume selecionado.

Nota: Utilize os botões de aumentar e diminuir Vol do topo do televisor digital apenas para ajustar o volume do televisor digital.

5. Silencie o televisor digital se desejar.

Prima o botão Mute (mudo) para silenciar a saída de áudio do televisor digital. Volte a premir o botão ou ajuste o volume para voltar a ligar o som do televisor digital.

6. Utilize a legendagem por teletexto.

Se o programa de TV ou filme que estiver a ver tiver legendas por teletexto, pode usar esta funcionalidade para exibir no ecrã uma versão em texto do conteúdo de áudio. Para ver as legendas por teletexto no televisor digital, prima repetidamente o botão Subtitle (legendas) (consulte o passo 6 na página 39 para ajustar a configuração da legendagem por teletexto).

7. Quando terminar a utilização do televisor digital, desligue-o.

Para desligar o televisor digital, prima o botão de ligação do televisor.

COMO UTILIZAR O TELECOMANDO

Na primeira vez que utilizar o telecomando, insira pilhas no mesmo (consulte COMO SUBSTITUIR AS PILHAS DO TELECOMANDO à direita).

Depois, ponha-se sobre o tapete rolante e segure o telecomando junto ao televisor. Aponte diretamente o telecomando para o televisor.

Prima o botão Power (alimentação) (⏻). Após alguns momentos, o televisor ligar-se-á ou desligar-se-á.

Prima o botão de aumentar ou diminuir Vol (volume) para ajustar o volume.

Prima o botão Mute (mudo) para ligar ou desligar o som.

Prima os botões numerados dos canais e o botão do traço (-) ou o botão de aumentar ou diminuir CH (canal) para selecionar um canal.

Prima o botão de regressar (↶) para ver o canal anterior.

Prima o botão TV Menu (menu do televisor) para ver o menu principal ou um menu anterior. Consulte as páginas 38 e 39 para informações acerca do menu.

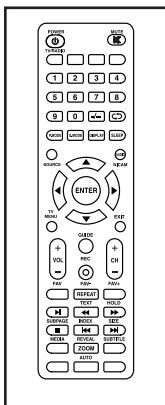
Prima as teclas das setas para navegar no menu. Prima o botão Enter (introduzir) para fazer uma seleção no menu.

Prima o botão Exit (sair) para sair de qualquer menu.

Prima o botão Display (ecrã) para ver informações acerca do programa que está a ver e da emissão ou do sinal de cabo.

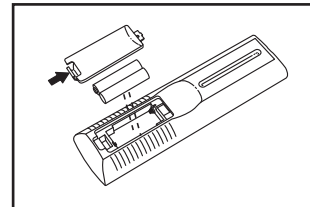
Prima repetidamente o botão Subtitle (legendas) para ativar ou desativar as legendas por teletexto. Consulte o passo 6 na página 39 para ajustar a configuração de legendagem por teletexto.

Prima repetidamente o botão Source (fonte) para selecionar a fonte de entrada. Selecione TV para entrada de cabo ou antena, AV para um dispositivo ligado ao televisor com um cabo AV ou HDMI para um dispositivo ligado com um cabo HDMI.



COMO SUBSTITUIR AS PILHAS DO TELECOMANDO

Para substituir as pilhas, comece por localizar a tampa do compartimento das pilhas na parte de trás do telecomando. Empurre para baixo o clipe da tampa do compartimento das pilhas e levante-a.



Em seguida, retire as pilhas gastas do telecomando e insira duas pilhas AAA novas. **Certifique-se de inserir as pilhas conforme mostrado no desenho.** Depois, encaixe a tampa do compartimento das pilhas no telecomando.

COMO AJUSTAR A CONFIGURAÇÃO DO TELEVISOR

O televisor tem um menu que lhe permite ajustar e personalizar a respetiva configuração.

Prima o botão Menu no telecomando, no topo do televisor para entrar no menu principal ou regressar a um menu anterior. Prima o botão Exit (sair) para sair do menu. Utilize os botões das setas para navegar para a direita e para a esquerda ou para cima e para baixo num menu. Prima o botão Enter (introduzir) para fazer uma seleção.

1. Prima o botão Menu para entrar no menu principal.

Para selecionar um dos ícones do menu, prima os botões das setas para a esquerda e a direita no telecomando até destacar o ícone pretendido. Selecione Picture (imagem) para ajustar as definições de imagem. Selecione Sound (som) para ajustar as definições de áudio. Selecione Channel (canal) para ajustar as definições de canais. Selecione Feature para ajustar as definições avançadas do televisor. Selecione Setup (configuração) para ajustar as definições básicas do televisor. Para regressar ao menu principal, prima o botão Menu.

2. Ajuste as definições de imagem.

O menu Picture oferece numerosas funcionalidades para ajustar o ecrã do televisor. Use os botões das setas para navegar através das várias definições e personalize a configuração de imagem.

3. Ajuste as definições de áudio.

O menu Sound oferece numerosas funcionalidades para ajustar a saída de áudio do televisor. Use os botões das setas para navegar através das várias definições e personalize a configuração de áudio.

4. Ajuste as definições de canais.

O menu Channel permite-lhe guardar canais na memória do televisor e selecionar definições para os canais. Nota: Só pode aceder a este menu se tiver selecionado TV como fonte de entrada.

Comece por descer até à parte inferior do menu Channel e destaque a opção Auto Channel Search (busca automática de canais). Prima o botão Enter para iniciar a busca automática. O televisor começará a procurar todos os canais disponíveis na sua área. Quando não for detetado sinal num canal, este será saltado. Quando for detetado sinal, o canal será guardado na memória e será selecionado o canal seguinte. Este processo continuará até que se chegue ao canal mais elevado. O televisor renumerará os canais pela ordem em que os localizar. **Não remova a chave quando o televisor estiver a procurar canais.** Nota: Se um canal de televisão desaparecer, repita a busca de canais.

Em seguida, selecione Channel Settings (definições de canais) para ver uma lista dos canais guardados na memória do televisor. Para que o televisor não utilize um canal, selecione uma caixa de seleção na coluna Skip (saltar) e prima Enter. Selecione uma caixa de seleção na coluna Favorite (favorito) para adicionar o canal à sua lista de canais favoritos. Selecione um nome na coluna Label (etiqueta) para mudar a etiqueta do canal. Edite a etiqueta utilizando as teclas das setas.

Selecione Channel List (lista de canais) para ver uma lista dos canais guardados na memória do televisor. Destaque um canal e prima Enter para o selecionar.

Selecione Favorite List (lista de favoritos) para ver uma lista dos seus canais favoritos. Nota: Deve começar por selecionar canais favoritos para criar esta lista. Destaque um canal e prima Enter para o selecionar.

5. Configure as definições básicas do televisor.

Para entrar no submenu de legendas por teletexto, destaque a opção Closed Caption (legendas por teletexto) e prima o botão Enter. No submenu de legendas por teletexto, ajuste a apresentação das legendas, o tipo de legenda e a predefinição e o estilo digitais.

6. Ajuste as definições avançadas do televisor.

O menu Feature (característica) oferece várias definições avançadas para o televisor. Também pode restaurar as definições originais do televisor.

Selecione a opção Blue Back (fundo azul) para que o ecrã fique azul quando não for detetado sinal.

Selecione a opção No Signal Power Off (desligar na ausência de sinal) para que o televisor se desligue se não for detetado sinal durante 10 minutos.

Selecione a opção No Operation Power Off (desligar na ausência de atividade) para que o televisor se desligue se não forem premidos botões do telecomando, do comando no ecrã ou do comando de TV da consola durante 3 horas.

Quando destacar a opção All Reset (restaurar tudo), surgirá um aviso no ecrã. Leia atentamente o aviso e depois prima o botão Enter para restaurar as definições originais do televisor. Nota: Todos os seus canais favoritos, etiquetas e ajustes pessoais serão eliminados.

7. Saia do menu.

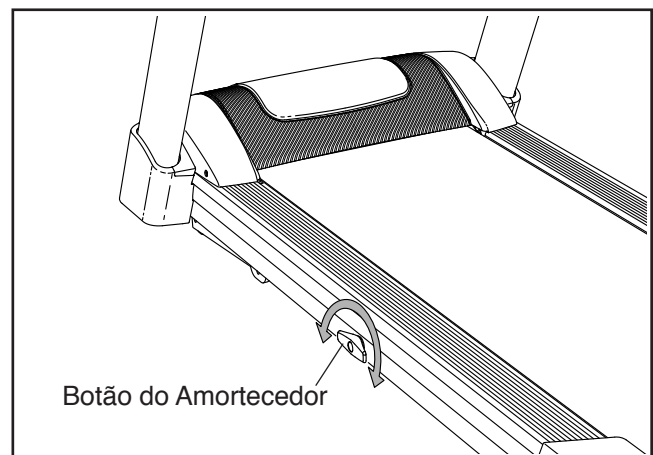
Quando acabar de ajustar as definições, prima o botão Exit (sair).

COMO AJUSTAR O SISTEMA DE AMORTECIMENTO

O tapete rolante possui um sistema de amortecimento para reduzir o impacto ao caminhar ou correr sobre o mesmo.

Retire a chave da consola e desligue o cabo de alimentação.

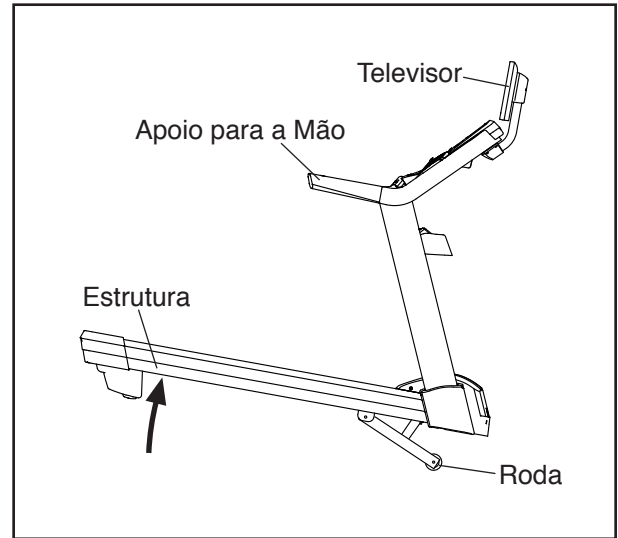
Para uma plataforma de caminhar mais firme, rode o botão do amortecedor meia volta no sentido anti-horário até sentir que ele fica engatado. **Para uma plataforma de caminhar menos firme**, rode o botão do amortecedor meia volta no sentido horário até sentir que ele fica engatado. **Nota: Quanto mais depressa correr sobre o tapete rolante, ou quanto maior for o seu peso, mais firme deve estar a plataforma de caminhar.**



COMO TRANSPORTAR O TAPETE ROLANTE

Antes de transportar o tapete rolante, ligue o cabo de alimentação e insira a chave na consola (consulte COMO LIGAR A CORRENTE na página 23). Em seguida, configure a inclinação para a posição mais elevada. **Depois, retire a chave e desligue o cabo de alimentação.**

Segure firmemente a estrutura pelo ponto indicado à direita. ATENÇÃO: Para reduzir a possibilidade de lesões ou danos no tapete rolante, não o levante pelo apoio para as mãos nem pelo televisor. Levante a parte traseira da estrutura até o tapete rolante se mover livremente sobre as rodas. Transporte cuidadosamente o tapete rolante sobre as rodas até ao local pretendido e, em seguida, baixe-o até à posição nivelada. **ATENÇÃO: Para reduzir o risco de lesões, use de extrema cautela ao transportar o tapete rolante. Não tente transportar o tapete rolante sobre superfícies irregulares.**



MANUTENÇÃO E RESOLUÇÃO DE PROBLEMAS

MANUTENÇÃO

A manutenção regular é importante para um desempenho ideal e para reduzir o desgaste. Examine e aperte devidamente todas as peças sempre que utilizar o tapete rolante.

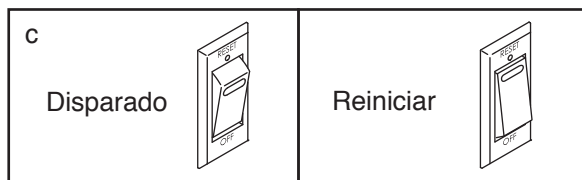
Limpe periodicamente o tapete rolante e mantenha a cinta de caminhar limpa e seca. Primeiro, **ponha o interruptor de corrente na posição Off (desligado) e desconecte o cabo de alimentação**. Limpe o exterior do tapete rolante com um pano humedecido e uma pequena quantidade de detergente suave. **IMPORTANTE: Não borrife diretamente o tapete rolante com líquidos. Para evitar danos na consola, mantenha-a afastada de líquidos.** Depois, seque meticulosamente o tapete rolante com uma toalha macia.

RESOLUÇÃO DE PROBLEMAS

A maioria dos problemas do tapete rolante pode ser resolvida através dos passos simples descritos abaixo. Procure o sintoma aplicável e siga os passos indicados. Se precisar de assistência adicional, consulte a capa deste manual.

SINTOMA: O aparelho não liga

- Certifique-se de que o cabo de alimentação esteja conectado a uma tomada devidamente ligada à terra (consulte a página 21). Se for necessária uma extensão elétrica, utilize apenas um cabo com 3 condutores, de calibre 14 (1 mm²), com o comprimento máximo de 1,5 m.
- Após ligar o cabo de alimentação, certifique-se de que a chave esteja inserida na consola.
- Verifique o interruptor localizado na estrutura do tapete rolante, junto ao cabo de alimentação. Se o botão estiver saliente conforme mostrado, o interruptor disparou. Para repor o interruptor, espere cinco minutos e carregue novamente no botão para dentro.



SINTOMA: A corrente desliga-se durante a utilização

- Verifique o interruptor (veja o desenho c à esquerda). Se o interruptor tiver disparado, espere cinco minutos e carregue novamente no botão para dentro.
- Certifique-se de que o cabo de alimentação esteja ligado. Se estiver, desligue-o, espere cinco minutos e volte a ligá-lo.
- Retire a chave da consola e volte a inseri-la.
- Se o tapete rolante continuar sem funcionar, consulte a capa deste manual.

SINTOMA: Os ecrãs da consola permanecem iluminados quando a chave é retirada da mesma

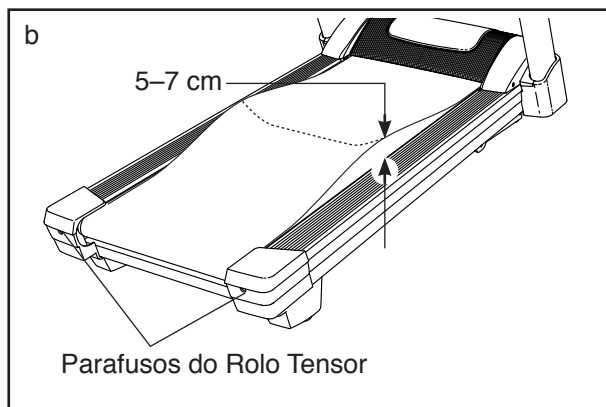
- A consola inclui um modo de demonstração do ecrã, concebido para ser utilizado se o tapete rolante estiver em exposição numa loja. Se os ecrãs permanecerem iluminados ao retirar a chave, o modo de demonstração está ativo. Para desativar o modo de demonstração, prima o botão Stop (parar) por alguns segundos. Se os ecrãs continuarem iluminados, consulte o passo 7 na página 32 para desativar o modo de demonstração.

SINTOMA: A inclinação do tapete rolante não é corretamente alterada

- Consulte o passo 4 na página 34 e calibre o sistema de inclinação do tapete rolante.

SINTOMA: A cinta de caminhar abranda quando alguém caminha sobre ela

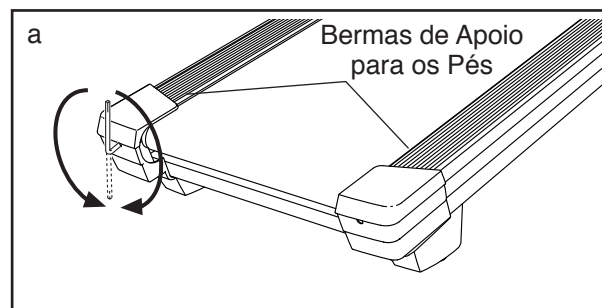
- Se tiver de utilizar uma extensão elétrica, utilize apenas um cabo de 3 condutores, de calibre 14 (1 mm²), com um comprimento que não exceda 1,5 m.
- Se a cinta de caminhar for esticada em demasia, o desempenho do tapete rolante pode ser afetado e a cinta de caminhar pode ficar danificada. Retire a chave e **DESLIGUE O CABO DE ALIMENTAÇÃO**. Com a chave sextavada, rode ambos os parafusos do rolo tensor 1/4 de volta no sentido anti-horário. Quando a cinta de caminhar estiver adequadamente esticada, deve poder levantar cada borda da mesma 5 a 7 cm acima da plataforma de caminhar. Tenha o cuidado de manter a cinta de caminhar centrada. Depois, ligue o cabo de alimentação, insira a chave e ponha o tapete rolante a funcionar durante alguns minutos. Repita os procedimentos até a cinta de caminhar ficar adequadamente esticada.



- O tapete rolante tem uma cinta de caminhar revestida com um lubrificante de alto desempenho. **IMPORTANTE: Nunca aplique um pulverizador de silicone ou outras substâncias na cinta de caminhar ou na plataforma de caminhar, a menos que tal lhe seja indicado por um representante de assistência autorizado. Tais substâncias podem deteriorar a cinta de caminhar e causar um desgaste excessivo.** Se lhe parecer que a cinta de caminhar precisa de mais lubrificante, consulte a capa deste manual.
- Se a cinta de caminhar continuar a abrandar quando alguém caminha sobre ela, consulte a capa frontal deste manual.

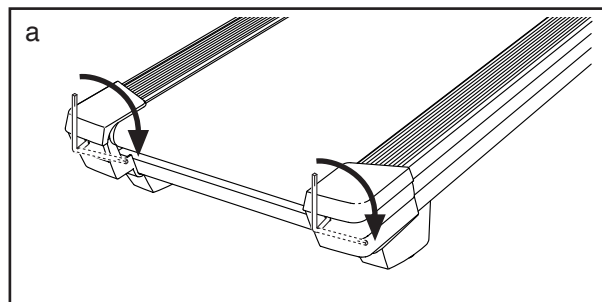
SINTOMA: A cinta de caminhar não está centrada entre as bermas de apoio para os pés.
IMPORTANTE: Se a cinta de caminhar roçar nas bermas de apoio para os pés, pode ficar danificada.

- Comece por retirar a chave e **DESLIGAR O CABO DE ALIMENTAÇÃO**. Se a cinta de caminhar se tiver deslocado para a esquerda, utilize a chave sextavada para rodar o parafuso esquerdo do rolo tensor 1/2 volta no sentido horário; se a cinta de caminhar se tiver deslocado para a direita, rode o parafuso esquerdo do rolo tensor 1/2 volta no sentido anti-horário. Tenha cuidado para não esticar demasiado a cinta de caminhar. Depois, ligue o cabo de alimentação, insira a chave e ponha o tapete rolante a funcionar durante alguns minutos. Repita os procedimentos até a cinta de caminhar ficar centrada.



SINTOMA: A cinta de caminhar resvala quando alguém caminha sobre ela

- Comece por retirar a chave e **DESLIGAR O CABO DE ALIMENTAÇÃO**. Com a chave sextavada, rode ambos os parafusos do rolo tensor 1/4 de volta no sentido horário. Quando a cinta de caminhar estiver adequadamente esticada, deve poder levantar cada borda da mesma 5 a 7 cm acima da plataforma de caminhar. Tenha o cuidado de manter a cinta de caminhar centrada. Depois, ligue o cabo de alimentação, insira a chave e caminhe cuidadosamente sobre o tapete rolante durante alguns minutos. Repita os procedimentos até a cinta de caminhar ficar adequadamente esticada.



SINTOMA: O televisor digital não está a receber sinal

- a. Certifique-se de que esteja selecionada a fonte de entrada correta. Consulte o passo 2 na página 35 para selecionar uma fonte de entrada.
- b. Certifique-se de que o cabo da antena ou o cabo CATV esteja bem conectado ao tapete rolante. Consulte a página 18 para ligar um Cabo CATV ao seu equipamento de exercício.
- c. Faça uma busca de emissões ou sinais por cabo. Consulte o passo 4 na página 38 para fazer uma busca de sinais.
- d. Devido a um requisito da FCC, desde 12 de junho de 2009 que não são transmitidos sinais analógicos por via aérea nos Estados Unidos da América. Se quiser receber sinal de televisão através de uma antena, precisa de uma antena capaz de receber sinais digitais. A televisão por cabo não foi afetada.

SINTOMA: A receção do televisor digital é fraca

- a. Certifique-se de que o televisor digital esteja corretamente configurado. Consulte COMO AJUSTAR A CONFIGURAÇÃO DO TELEVISOR na página 38.
- b. Para que o televisor digital funcione adequadamente, é necessária uma boa receção. Se estiver a usar uma antena, certifique-se de que ela esteja devidamente ligada e ajustada para uma receção ótima. Consulte COMO CONECTAR UMA ANTENA na página 18.
- c. Verifique se existem os problemas listados abaixo e siga as instruções aplicáveis:
 - Ignição (pontos negros ou riscas horizontais que aparecem ou uma imagem que treme ou flutua) – Tal é habitualmente causado pela interferência de sistemas de ignição de automóveis, lâmpadas de néon, flutuações de tensão ou outros eletrodomésticos. Tente mudar a posição do equipamento de exercício ou dos outros eletrodomésticos para retificar o problema.
 - Fantasmas – Os fantasmas são causados pelo facto de o sinal de televisão seguir duas vias – uma que é direta e outra que é refletida em edifícios altos, colinas ou outros volumes. Mude a direção ou a posição da antena para melhorar a receção.

- Ecrã Azul – Se o equipamento de exercício estiver localizado nas áreas-limite de uma estação de televisão onde o sinal seja fraco, a imagem pode ser de má qualidade ou pode surgir um ecrã azul. Se o sinal for fraco, poderá ser necessário instalar uma antena exterior para melhorar a imagem.
- Desvanecimento – Se faltarem blocos da imagem ou esta se deslocar pelo ecrã ou desaparecer, o sinal pode estar fraco. Mude a orientação ou a posição da antena para melhorar a receção. Certifique-se de que o televisor esteja corretamente configurado (consulte COMO AJUSTAR A CONFIGURAÇÃO DO TELEVISOR na página 38). Não utilize um repartidor.

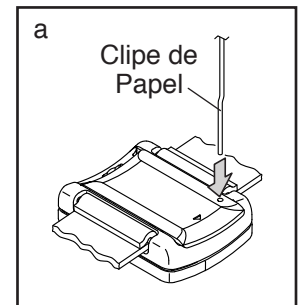
Nota: Se surgir um destes problemas quando estiver ligado um cabo CATV de transmissão por cabo, o problema poderá ser causado pela emissão da empresa de TV por cabo.

SINTOMA: O televisor digital precisa de ser limpo

- a. **DESLIGUE O CABO DE ALIMENTAÇÃO.** Para limpar o televisor digital, passe um pano macio com uma pequena quantidade de detergente suave pelo televisor digital e pelo ecrã. Não use um pano de polimento, solvente ou qualquer tipo de combustível ou detergente químico, como álcool ou benzeno.

SINTOMA: O anel de velocidade não se liga à consola

- a. Endireite um clipe de papel e pressione a extremidade contra a abertura indicada no verso do anel de velocidade. Desta forma, reiniciará o anel de velocidade.



- b. Se o anel de velocidade continuar a não se ligar, desligue o cabo de alimentação do tapete rolante, aguarde cinco minutos e volte a ligar o cabo de alimentação.

DIRECTIVAS DE EXERCÍCIO

AVISO: Consulte o seu médico antes de iniciar este ou qualquer outro exercício. Isto é especialmente importante para pessoas com mais de 35 anos ou com problemas de saúde prévios.

O sensor de pulsações não é um dispositivo médico. Há diversos factores que podem afectar a precisão das leituras dos batimentos cardíacos. O sensor de pulsações é meramente um auxiliar do exercício para determinar a tendência geral dos batimentos cardíacos.

Estas directivas irão ajudá-lo a planear o programa de exercícios. Para obter informações detalhadas sobre os exercícios, adquira um livro com boa reputação ou consulte o médico. Lembre-se de que uma nutrição e descanso adequados são essenciais para obter bons resultados.

INTENSIDADE DO EXERCÍCIO

Quer o seu objectivo seja queimar gorduras ou fortalecer o sistema cardiovascular, a intensidade adequada dos exercícios é a chave para obter resultados. Pode utilizar os batimentos cardíacos como guia para encontrar o nível de intensidade adequado. A tabela abaixo apresenta os batimentos cardíacos recomendados para queimar gorduras e para o exercício aeróbico.

165	155	145	140	130	125	115	❤️
145	138	130	125	118	110	103	❤️
125	120	115	110	105	95	90	❤️
<hr/>							
20	30	40	50	60	70	80	

Para encontrar o nível de intensidade adequado, localize a sua idade na parte de baixo da tabela (as idades estão arredondadas para os dez anos mais próximos). Os três números indicados acima da idade definem a “zona de exercício.” O número mais baixo representa os batimentos cardíacos para queimar gorduras, o número do meio representa os batimentos cardíacos para queimar gorduras ao máximo e o número mais elevado representa os batimentos cardíacos para o exercício aeróbico.

Queimar Gorduras—Para queimar gorduras eficazmente, deve exercitar-se com um nível de intensidade baixo durante algum tempo. Durante os primeiros minutos de exercício o corpo utiliza calorias de hidratos de carbono como energia. Só depois dos primeiros minutos de exercício é que o corpo começa a utilizar as calorias de gordura armazenadas como energia. Se o objectivo for queimar gordura, ajuste a intensidade do exercício até os batimentos cardíacos estarem próximos do número mais baixo da sua zona de exercício. Para queimar gorduras ao máximo, faça o exercício com os batimentos cardíacos perto do número do meio na zona de exercício.

Exercício Aeróbico—Se o objectivo for fortalecer o sistema cardiovascular, deverá fazer exercícios aeróbicos, ou seja, actividades que requeiram uma grande quantidade de oxigénio durante períodos prolongados de tempo. Para exercícios aeróbicos, ajuste a intensidade do exercício até os batimentos cardíacos estarem próximos do número mais alto da sua zona de exercício.

DIRECTIVAS DE EXERCÍCIO

Aquecimento—Comece com 5 a 10 minutos de exercícios leves e de alongamento. O aquecimento aumenta a temperatura corporal, batimentos cardíacos e circulação, preparando-o para o exercício.

Exercício da Zona—Faça 20 a 30 de exercício com os batimentos cardíacos dentro da sua zona de exercício. (Durante as primeiras semanas do programa de exercício, não mantenha os batimentos cardíacos dentro da zona de exercício durante mais de 20 minutos.) Respire normal e profundamente durante o exercício; não sustenha a respiração.

Arrefecimento—Termine com 5 a 10 minutos de alongamentos. Os alongamentos aumentam a flexibilidade dos músculos e ajudam-no a evitar os problemas pós-exercício.

FREQUÊNCIA DE EXERCÍCIO

Para manter ou melhorar a sua condição física, faça três exercícios por semana, com um intervalo mínimo de um dia entre exercícios. Após alguns meses de exercícios regulares, pode chegar aos cinco exercícios por semana, se pretender. Lembre-se de que a chave para atingir o sucesso é fazer do exercício uma parte regular e agradável do quotidiano.

LISTA DE PEÇAS

Modelo nº NETL40915.1 R0716A

Nº	Qtd.	Descrição	Nº	Qtd.	Descrição
1	12	Parafuso de 5/16" x 3/4"	48	1	Telecomando
2	4	Parafuso de 5/16" x 2"	49	1	Cobertura Inferior do Suporte do Televisor
3	4	Parafuso de 3/8" x 3"	50	1	Tampa Traseira Esquerda
4	2	Parafuso de 3/8" x 1"	51	1	Tampa Traseira Direita
5	48	Parafuso #8 x 3/4"	52	2	Isolador
6	28	Parafuso de Cabeça Armada #8 x 3/4"	53	1	Cobertura da Estrutura Esquerda
7	2	Parafuso #10 x 3/4"	54	8	Clipe da Berma de Apoio para os Pés
8	8	Anilha em Forma de Estrela de 5/16"	55	8	Placa da Berma de Apoio para os Pés
9	8	Parafuso Autoatarraxante #8 x 3/4"	56	1	Autocolante de Aviso
10	26	Parafuso #8 x 1/2"	57	1	Plataforma de Caminhar
11	2	Parafuso de 1/4" x 2 1/2"	58	2	Travão da Roda do Amortecedor
12	3	Parafuso de Máquina #8 x 1/2"	59	1	Cinta de Caminhar
13	4	Parafuso da Guia da Cinta #8	60	2	Guia da Cinta
14	4	Parafuso de 5/16" x 2"	61	1	Berma de Apoio para o Pé Esquerdo
15	4	Parafuso de 5/16" x 1 1/2"	62	1	Berma de Apoio para o Pé Direito
16	1	Pino de 1/2" x 1 3/4"	63	1	Roda Tensora
17	1	Pino de 1/2" x 2 1/2"	64	1	Suporte Tensor
18	2	Parafuso de 1/4" x 2 1/2"	65	1	Resistência
19	2	Pino de 3/8" x 2 1/2"	66	1	Cabo de Alimentação
20	4	Parafuso #8 x 3/8"	67	1	Tomada
21	4	Parafuso de Máquina #8 x 3/8"	68	1	Interruptor
22	13	Parafuso #4 x 1/4"	69	1	Roldana/Rolo Frontal
23	5	Parafuso #8 x 1"	70	4	Distanciador Curto
24	2	Parafuso de 1/4" x 1/2"	71	2	Distanciador Comprido
25	1	Pino de 3/8" x 2 3/4"	72	1	Suporte de Eletrônica
26	1	Pino de 3/8" x 2 3/8"	73	1	Chave/Clipe
27	2	Parafuso de 1/2" x 3 3/4"	74	1	Placa de Circuito
28	4	Parafuso M4,2 x 12mm	75	1	Filtro
29	1	Cobertura Superior do Suporte do Televisor	76	1	Cobertura Direita da Estrutura
30	1	Parafuso de 1/4" x 5/8"	77	1	Rolo Traseiro
31	1	Parafuso #6 x 3/4"	78	1	Pé Traseiro Direito
32	2	Parafuso #8 x 5/8"	79	1	Pé Traseiro Esquerdo
33	2	Parafuso de 3/8" x 1 1/2"	80	1	Cobertura da Capota
34	1	Parafuso de 1/4" x 2 1/4"	81	1	Capota
35	8	Parafuso de Cabeça Elíptica #8 x 1/2"	82	1	Tampa da Asa
36	4	Anilha Plana de 5/16"	83	1	Asa de Ajuste
37	2	Anilha de 1/4"	84	4	Casquilho do Amortecedor
38	2	Anilha Plana de 1/2"	85	2	Suporte da Haste do Amortecedor
39	4	Porca de 1/2"	86	2	Roda do Amortecedor
40	5	Porca de 3/8"	87	2	Casquilho da Haste do Amortecedor
41	4	Porca de 5/16"	88	1	Haste do Amortecedor
42	3	Porca de 1/4"	89	1	Monitor da Frequência Cardíaca para o Peito
43	4	Passa-Fios de Borracha	90	1	Anel de Velocidade
44	2	Parafuso de Cabeça Armada #8 x 1/2"	91	1	Correia do Motor
45	2	Anilha de Mola M10	92	1	Roldana do Motor
46	1	Parafuso do Interruptor de Lâminas	93	4	Anilha Plana do Motor
47	1	Parafuso da Roldana	94	1	Motor de Tração

N°	Qtd.	Descrição	N°	Qtd.	Descrição
95	4	Casquilho do Motor	117	1	Fio da Barra Vertical
96	1	Placa do Motor	118	6	Mola Plástica
97	4	Casquilho da Roda	119	1	Cobertura da Barra Vertical Direita
98	4	Anilha da Roda	120	1	Cobertura Interior da Barra Vertical Direita
99	2	Espaçador da Roda	121	1	Cobertura Interior da Barra Vertical Esquerda
100	2	Roda	122	1	Cobertura da Barra Vertical Esquerda
101	1	Motor de Inclinação	123	1	Grelha da Ventoinha
102	2	Perna de Inclinação	124	1	Cobertura da Ventoinha
103	2	Espaçador da Perna de Inclinação	125	1	Ventoinha
104	1	Ventilador do Tabuleiro	126	1	Consola
105	2	Tampa da Estrutura da Consola	127	2	Ventoinha da Consola
106	1	Cobertura Superior do Apoio para a Mão Esquerda	128	8	Atilho do Cabo
107	1	Cobertura Superior do Apoio para a Mão Direita	129	1	Tabuleiro Esquerdo
108	2	Apoio para a Mão	130	1	Tabuleiro Direito
109	1	Fio de Terra	131	1	Base da Consola
110	1	Barra de Apoio das Pulsações	132	2	Coluna
111	1	Barra de Apoio das Barras Verticais	133	2	Tampa da Estrutura da Consola
112	1	Cobertura Inferior do Apoio para a Mão Esquerda	134	1	Estrutura
113	1	Cobertura Inferior do Apoio para a Mão Direita	135	1	Suporte do Televisor
114	1	Cabo de TV	136	1	Cobertura do Televisor
115	1	Barra Vertical Esquerda	137	4	Parafuso da Ventoinha #8 x 3/8"
116	1	Barra Vertical Direita	138	1	Pino Tensor 5/16" x 1 3/4"
			*	-	Manual do Utilizador

Nota: As especificações estão sujeitas a mudanças sem aviso prévio. Consulte a contracapa deste manual para obter informações sobre a encomenda de peças de substituição. *Estas peças não foram ilustradas.

DIAGRAMA AMPLIADO A

Modelo n° NETL40915.1 R0716A

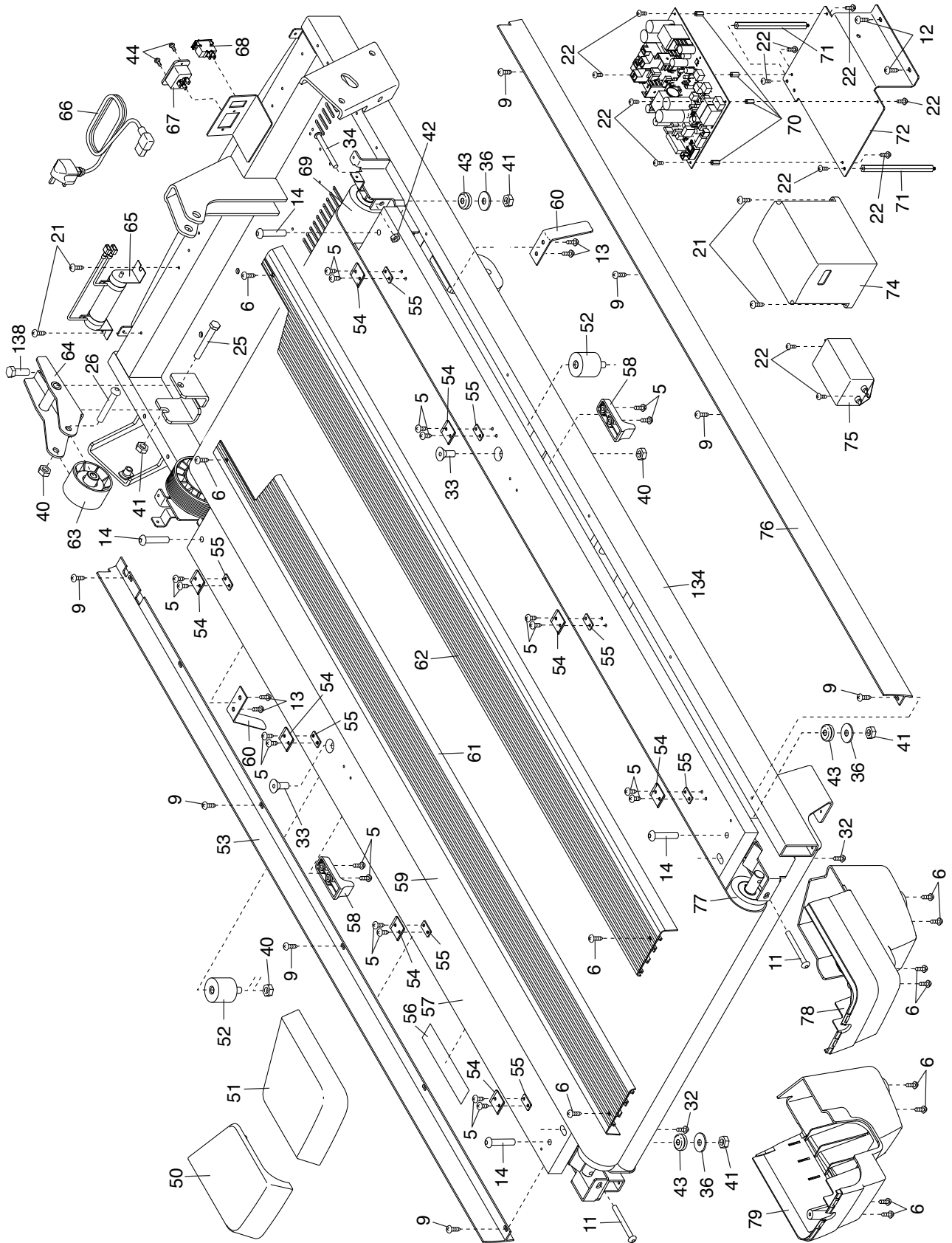


DIAGRAMA AMPLIADO B

Modelo nº NETL40915.1 R0716A

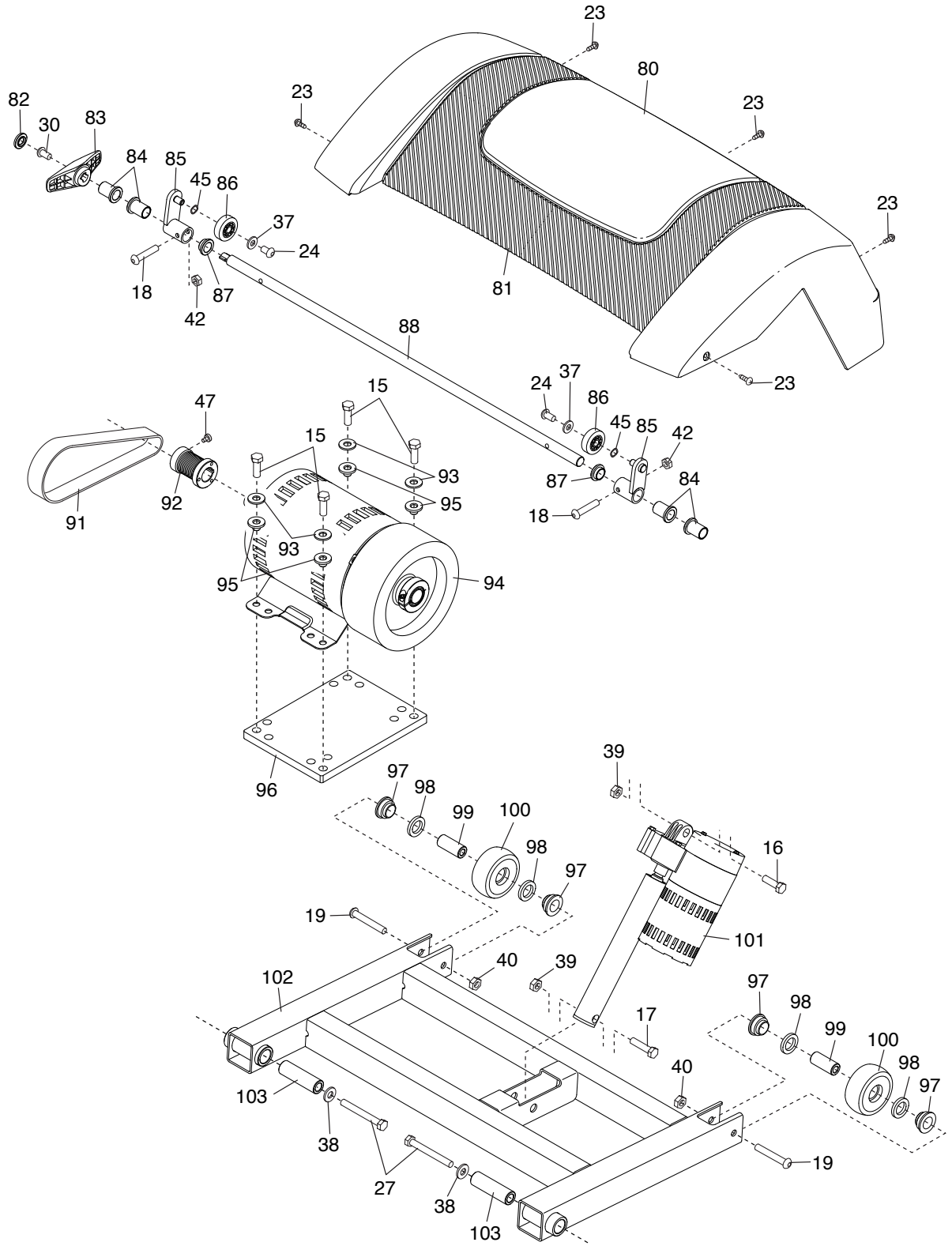


DIAGRAMA AMPLIADO C

Modelo nº NETL40915.1 R0716A

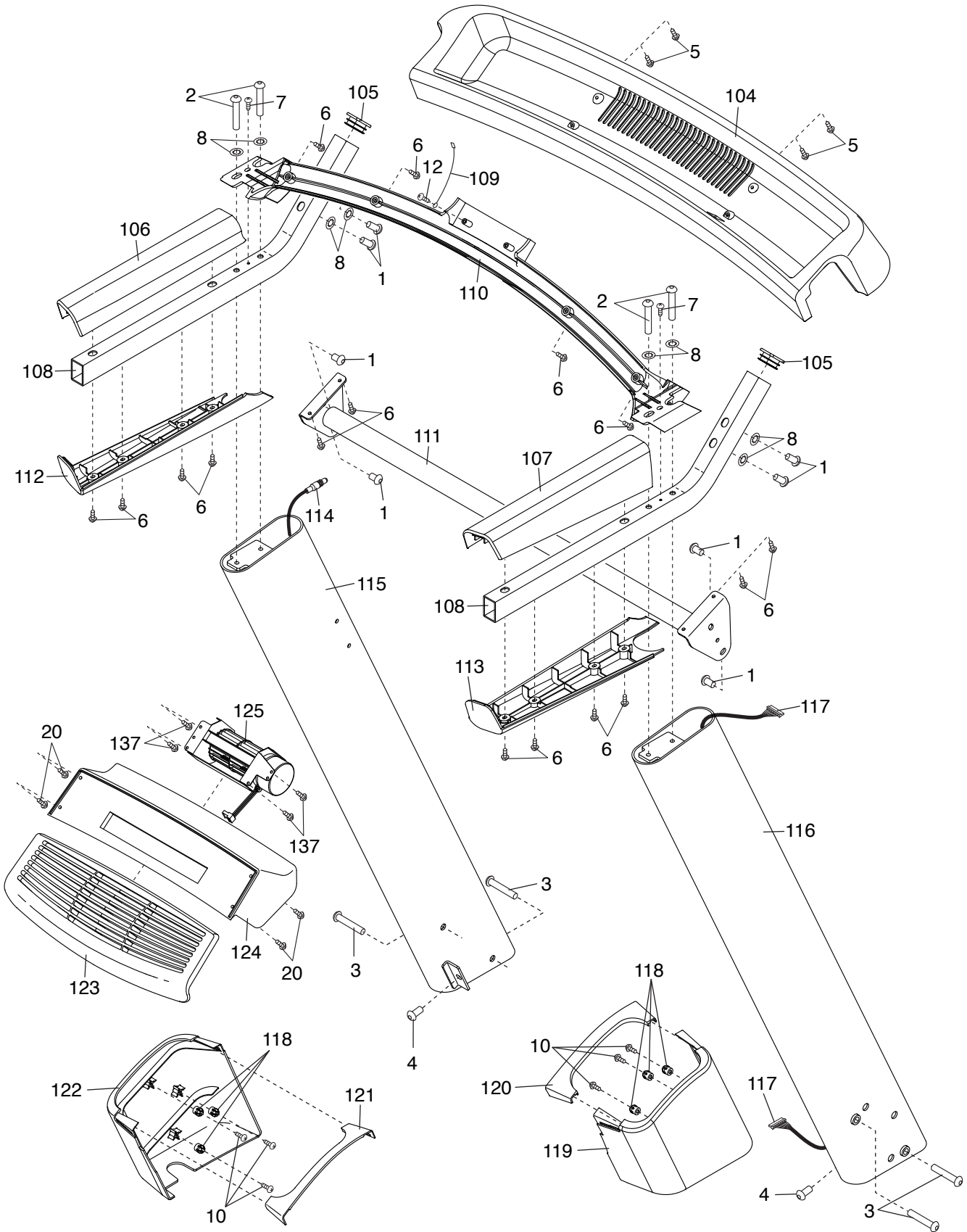


DIAGRAMA AMPLIADO D

Modelo nº NETL40915.1 R0716A

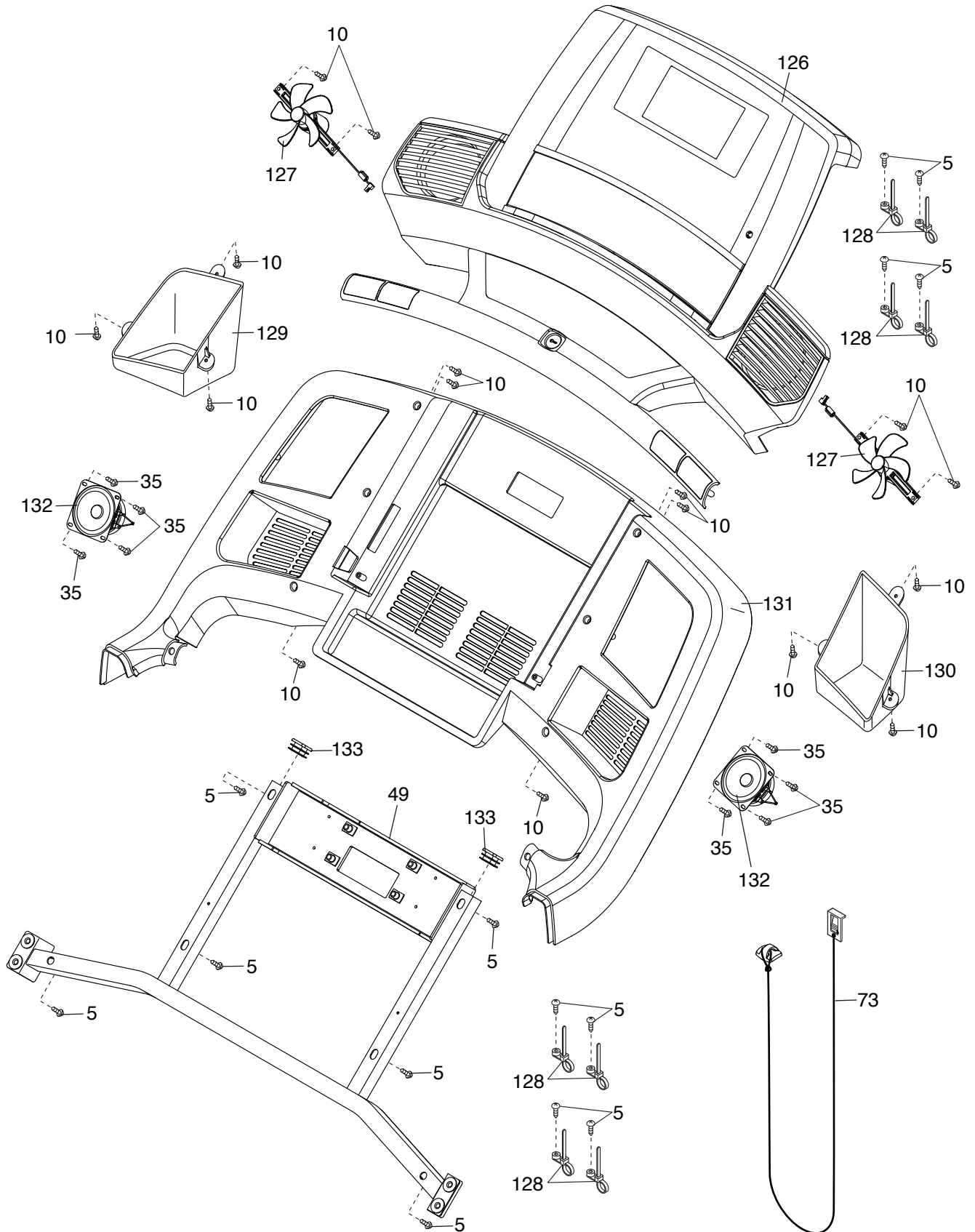
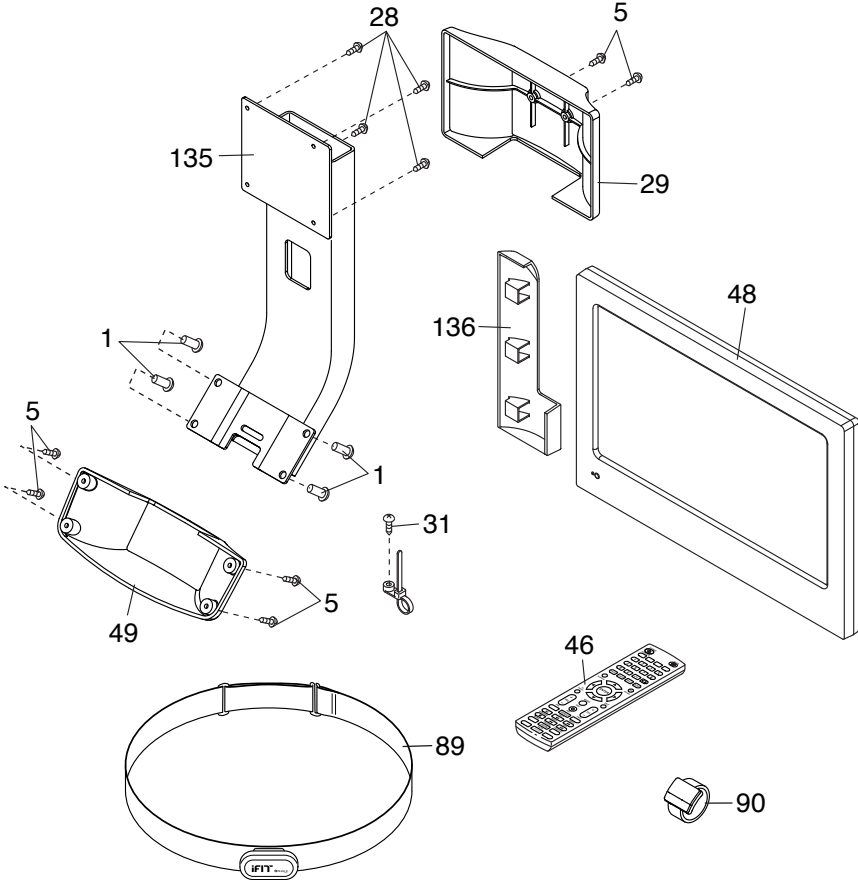


DIAGRAMA AMPLIADO E

Modelo nº NETL40915.1 R0716A



ENCOMENDAR PEÇAS DE SUBSTITUIÇÃO

Para encomendar peças de substituição, consulte a capa deste manual. Para nos ajudar a prestar-lhe assistência, esteja preparado para nos fornecer as seguintes informações quando nos contactar:

- o número de modelo e o número de série do produto (consulte a capa deste manual)
- o nome do produto (consulte a capa deste manual)
- o número de código e a descrição da(s) peça(s) de substituição (consulte a LISTA DE PEÇAS e o DIAGRAMA AMPLIADO, na parte final deste manual)

INFORMAÇÕES SOBRE RECICLAGEM

Este produto electrónico não deve ser depositado numa lixeira municipal. Para preservar o ambiente, este produto deve ser reciclado após o fim da sua vida útil, tal como exigido por lei.

Utilize as instalações de reciclagem que estejam autorizadas a recolher este tipo de resíduos na sua área. Ao fazê-lo, estará a ajudar a preservar os recursos naturais e a melhorar os padrões europeus de protecção ambiental. Se precisar de mais informações sobre métodos seguros e correctos de eliminação de resíduos, contacte o departamento municipal adequado ou o estabelecimento onde adquiriu este produto.

