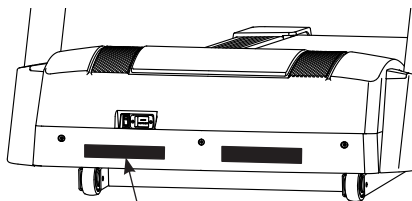


NordicTrack[®] ELITE 5000

N. Modelului NETL40915.1

Nr. de Serie _____

Scrieți numărul de serie în spațiul de mai sus, pentru referință.



Eticheta cu Numărul de Serie

ASISTENȚĂ CLIENȚI

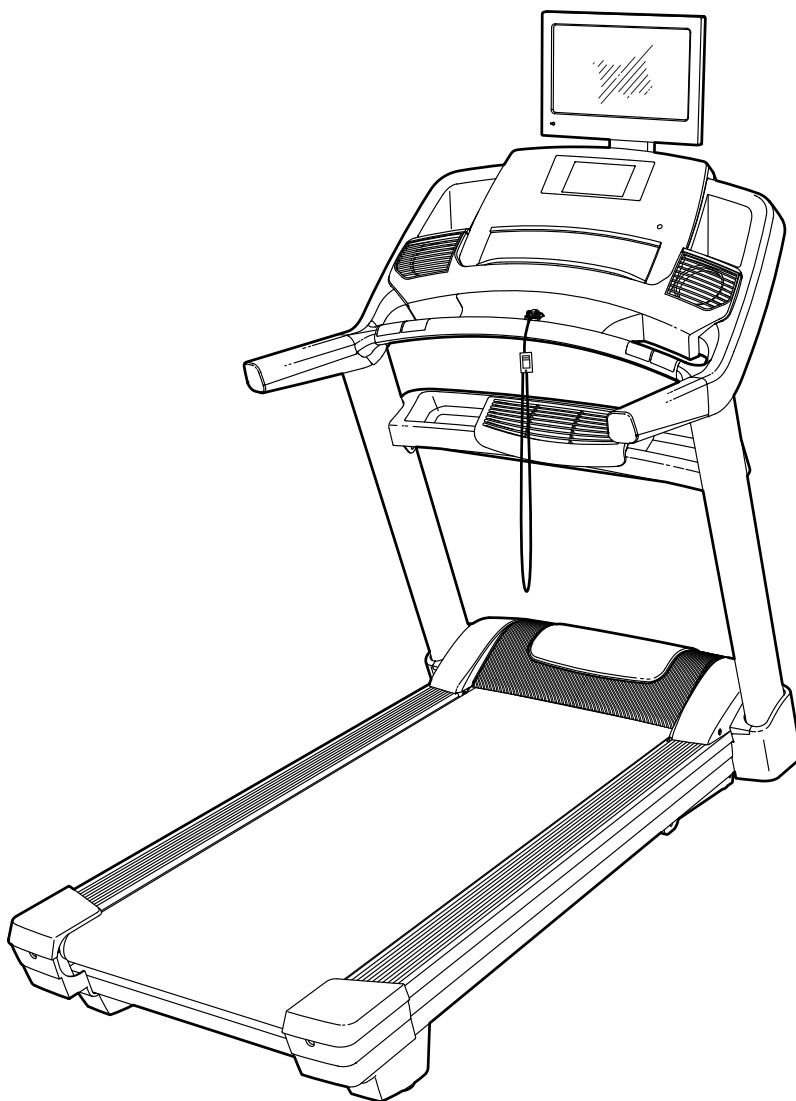
Pentru întrebări, componente lipsă sau deteriorate, vă rugăm să consultați pagina atașată, etichetată DECATHLON CUSTOMER SERVICE INFORMATION sau să contactați magazinul de unde ați achiziționat acest produs.

Pagină Web:
iconsupport.eu

ATENȚIE

Citiți toate precauțiile și instrucțiunile din acest manual înainte de a folosi acest echipament. Păstrați acest manual pentru referință ulterioară.

MANUAL DE UTILIZARE

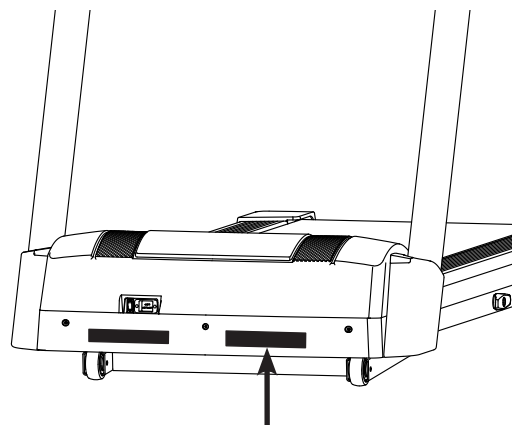







CUPRINS

CUPRINS	2
AMPLASAREA AUTOCOLANTELOR DE AVERTIZARE	2
PRECAUȚII IMPORTANTE	3
OPERAȚIUNI PRELIMINARE	6
GRAFIC DE IDENTIFICARE A PIESELOR	7
ASAMBLAREA	8
MONITORUL DE FRECVENȚĂ CARDIACĂ PENTRU PIEPT	20
CUM SE UTILIZEAZĂ BANDA DE ALERGARE	21
CUM SE MUTĂ BANDA DE ALERGARE	40
ÎNTREȚINERE ȘI SOLUȚIONAREA PROBLEMELOR	41
INSTRUCȚIUNI PRIVIND EXERCITIILE	44
LISTA DE PIESE	45
DESEN DETALIAT	47
COMANDAREA PIESELOR DE SCHIMB	Coperta Spate
INFORMAȚII PRIVIND RECICLAREA	Coperta Spate

AMPLASAREA AUTOCOLANTELOR DE AVERTIZARE

Etichetele de avertizare ilustrate aici sunt furnizate împreună cu acest produs. Aplicați etichetele de avertizare în partea de sus a avertizărilor în limba engleză din locațiile indicate. Această ilustrație indică locațiile etichetelor de avertizare. **Dacă o etichetă lipsește sau este ilizibilă, consultați coperta față a acestui manual și solicitați o altă etichetă gratuită. Aplicați eticheta în locația indicată.** Notă: Se poate ca etichetele să nu fie ilustrate la mărimea reală.



 AVERTIZARE	PROTEJAȚI-VĂ ATĂT PE DVS. CÂT ȘI PE CEI DIN JUR ÎMPOTRIVA ACCIDENTĂRIILOR SERIOASE. CITIȚI MANUALUL DE UTILIZARE ȘI:!	
 <ul style="list-style-type: none">• AȘEAZĂȚI-VĂ NUMAI PE ȘINELE LATERALE ATUNCI CÂND PORNIIȚI SAU OPRIȚI BANDA DE ALERGARE• CREȘTEȚI VITEZA TREPTAT.• ȚINEȚI-VĂ DE MÂNERE PENTRU A EVITA CĂDEREA, ȘI PURTAȚI ÎNTOTDEAUNA CLEMA DE SIGURANȚĂ ÎN TIMPUL FOLOSIRII BENZII DE ALERGARE.	 <ul style="list-style-type: none">• OPRITI-VĂ DACĂ SIMȚIȚI STĂRI DE AMEȚEALĂ, LESIN SAU SUFOCARE.• NU PERMITEȚI NICIODATĂ ACCESUL COPILOR PE SAU ÎN APROPIEREA BENZII DE ALERGARE.• SCOATEȚI CHEIA DE SIGURANȚĂ ATUNCI CÂND NU FOLOȘIȚI BANDA DE ALERGARE.	 <ul style="list-style-type: none">• PĂSTRAȚI HAINELE, DEGETELE ȘI PĂRUL DVS. LA DISTANȚĂ DE COMPONENTELE ROTATIVE.• NU ÎNCERCAȚI NICIODATĂ SĂ REGLAȚI SAU SĂ REPARAȚI COVORUL RULANT ÎN TIMP CE ACESTA SE AFLĂ ÎN MIȘCARE.• PURTAȚI ÎNTOTDEAUNA PANTOFI SPORT ATUNCI CÂND FOLOȘIȚI BANDA DE ALERGARE.

Marca verbală și logo-urile BLUETOOTH® sunt mărci comerciale înregistrate ale Bluetooth SIG, Inc. și sunt utilizate în baza unei licențe. Google Maps este o marcă comercială a Google Inc. NORDICTRACK este marcă comercială înregistrată a ICON Health & Fitness, Inc.

PRECAUȚII IMPORTANTE

⚠️ AVERTIZARE: Pentru a reduce riscul de incendiu, de electrocutare și de vătămare corporală gravă, citiți toate precauțiile și instrucțiunile importante din acest manual și toate avertizările de pe banda de alergare, înainte de a o folosi. ICON nu își asumă nicio responsabilitate pentru vătămarea corporală sau deteriorarea bunurilor survenite în urma utilizării acestui produs.

1. Este responsabilitatea proprietarului să se asigure că toți utilizatorii benzii de alergare sunt informați corespunzător privind toate avertizările și precauțiile.
2. Înainte de a începe orice program de exerciții, consultați-vă medicul personal. Acest lucru este important mai ales pentru persoanele cu vârsta de peste 35 de ani sau persoanele cu probleme de sănătate pre-existente.
3. Banda de alergare poate fi utilizată de către persoane cu capacități fizice, senzoriale sau mentale reduse sau care nu dețin suficientă experiență sau cunoștințe, cu condiția ca acestea să fie supravegheate sau să fie instruite pentru utilizarea benzii de alergare de către o persoană responsabilă pentru siguranța acestora.
4. Utilizați banda de alergare numai conform descrierii din acest manual.
5. Păstrați banda de alergare în interiorul unei clădiri, ferită de umezeală și praf. Nu amplasați banda de alergare în garaje, pe terase acoperite sau în apropierea unei ape.
6. Așezați banda de alergare pe o suprafață plană, lăsând un spațiu de cel puțin 2,4 m în spatele acesteia și 0,6 m de o parte și de cealaltă. Nu amplasați banda de alergare pe suprafețe care blochează orificiile de aerisire. Pentru a proteja podeaua sau covorul împotriva deteriorării, așezați un covoraș sub banda de alergare.
7. Nu folosiți banda de alergare în spații în care se utilizează aerosoli sau oxigen.
8. Țineți în permanență copiii cu vârsta sub 13 ani și animalele de companie la distanță de banda de alergare.
9. Banda de alergare poate fi folosită numai de persoane cu o greutate de până la 180 kg.
10. Nu permiteți folosirea benzii de alergare de către mai mult de o persoană simultan.
11. Purtați echipament sportiv corespunzător în timp ce folosiți banda de alergare. Nu purtați haine largi care s-ar putea prinde în banda de alergare. Se recomandă folosirea hainelor sport corespunzătoare atât de către bărbați, cât și de către femei. *Purtați întotdeauna încălțăminte pentru sport. Nu utilizați nicio dată banda de alergare cu picioarele goale, purtând numai ciorapi sau sandale.*
12. Când conectați cablul de alimentare (consultați pagina 21), conectați cablul de alimentare la o instalație cu împământare. Niciun alt aparat nu trebuie să fie conectat la același circuit electric.
13. Dacă este necesar un prelungitor, folosiți numai prelungitoare cu trei fire, cu o secțiune a conductorului de 1 mm² și o lungime ce nu depășește 1,5 m.
14. Țineți cablul de alimentare departe de suprafețe încălzite.
15. Nu mișcați niciodată covorul rulant în timp ce aparatul este oprit. Nu folosiți banda de alergare dacă ștecărul sau cablul de alimentare sunt deteriorate, sau dacă banda de alergare nu funcționează corespunzător. (Consultați secțiunea ÎNTREȚINEREA ȘI SOLUȚIONAREA PROBLEMELOR, de la pagina 41, dacă banda de alergare nu funcționează corespunzător.)
16. Citiți, înțelegeți și testați procedura de oprire în caz de urgență înainte de utilizarea benzii de alergare (consultați secțiunea CUM SE PORNEȘTE de la pagina 23). Purtați întotdeauna clema în timp ce folosiți banda de alergare.
17. Stați întotdeauna pe șinele pentru picioare când porniți sau când opriți covorul rulant. Țineți-vă întotdeauna de mână în timp ce folosiți banda de alergare.

18. Când o persoană merge pe banda de alergare, nivelul de zgomot al benzii de alergare va crește.
19. Țineți degetele, părul și îmbrăcămintea la distanță de covorul rulant în mișcare.
20. Banda de alergare poate funcționa la viteze mari. Modificați viteza în trepte mici pentru a evita schimbările bruște de viteză.
21. Monitorul de frecvență cardiacă nu este un dispozitiv medical. Există diferiți factori, inclusiv mișcarea utilizatorului, care pot afecta acuratețea măsurărilor frecvenței cardiace. Monitorul de frecvență cardiacă este conceput doar ca un ajutor, cu scopul de a determina tendințele generale ale frecvenței cardiace.
22. Nu lăsați niciodată banda de alergare nesupravegheată în timpul funcționării. Scoateți întotdeauna cheia, apăsați butonul de pornire în poziția Off (oprit) (consultați desenul de la pagina 6 pentru detalii privind amplasarea butonului de pornire), și deconectați cablul de alimentare când nu folosiți banda de alergare.
23. Nu încercați să mutați banda de alergare înainte ca aceasta să fie asamblată corespunzător. (Consultați secțiunea ASAMBLARE, de la pagina 8 și secțiunea MUTARE A BENZII DE ALERGARE, de la pagina 40.) Trebuie să puteți ridica 20 kg în condiții de siguranță pentru a muta banda de alergare.
24. Când mutați banda de alergare, asigurați-vă că dispozitivul de blocare menține cadrul în poziție de depozitare.
25. Nu modificați înclinația benzii de alergare prin introducerea de obiecte sub aceasta.
26. Nu introduceți niciodată obiecte în vreunul dintre orificiile benzii de alergare.
27. Verificați și strângeți toate piesele benzii de alergare la fiecare utilizare.
28. **PERICOL:** Deconectați întotdeauna cablul de alimentare imediat după utilizare, înainte de a curăța banda de alergare și înainte de a efectua procedurile de întreținere și reglare descrise în acest manual. Nu îndepărtați niciodată capacul motorului dacă nu vi se solicită acest lucru de către un reprezentant de service autorizat. Alte lucrări de service decât cele prevăzute de procedurile din acest manual trebuie efectuate doar de un reprezentant de service autorizat.
29. Exercițiile fizice excesive pot avea drept rezultat vătămarea corporală gravă sau decesul. Dacă vă simțiți slăbit, dacă întâmpinați dificultăți de respirație sau dacă simțiți dureri în timpul exercițiilor fizice, opriți-vă imediat și odihniți-vă.
30. Nu depozitați televizorul în condiții de temperatură de sub -40°C sau de peste 60°C. Nu utilizați televizorul în condiții de temperatură de sub -5°C sau de peste 32°C.
31. Pentru a proteja banda de alergare și televizorul în timpul fulgerelor, scoateți cablul de alimentare din priză și deconectați sistemul cu cablu. Aceasta va preveni deteriorarea ca urmare a fulgerelor și a supratensiunii tranzitorii.
32. Dacă este conectată o antenă exterioară sau un sistem cu cablu, asigurați-vă că antena sau sistemul cu cablu este legat la pământ pentru a asigura protecție împotriva supra-tensiunilor tranzitorii și încărcărilor statice formate. Secțiunea 810 a Normelor Naționale Electrice ANSI/NFPA Nr. 70-1984 sau normele și reglementările locale vă oferă informații cu privire la împământarea corectă a stâlpului și a structurii de susținere, împământarea firului de alimentare la o unitate de descărcare a antenei, dimensiunea conductorilor de împământare, conectarea la electrozii de împământare și cerințele pentru electrodul de împământare.
33. Un sistem extern cu antenă nu se va plasa în vecinătatea liniilor electrice aeriene sau alte circuite de iluminat electric sau de alimentare cu energie electrică, sau acolo unde poate cădea pe astfel de linii sau circuite de curent. Atunci când instalați un sistem extern cu antenă, fiți extrem de atent să nu atingeți astfel de linii sau circuite de curent, deoarece contactul cu acestea poate fi letal.
34. Pentru a reduce riscul de șoc electric, nu

îndepărtați capacul sau partea din spate a televizorului. În interiorul acestuia nu se află piese care pot fi întreținute de utilizator. Pentru lucrări de service, adresați-vă personalului de service calificat.

35. La finalizarea oricărei lucrări de service sau de reparație la banda de alergare sau la televizor, solicitați tehnicianului să execute verificări de siguranță pentru a vă confirma că unitatea se află în stare corespunzătoare de funcționare.

36. Utilizați fir de cupru nr. 10 AWG (5,3 mm²), aluminiu nr. 8 AWG (8,4 mm²), de oțel placat cu cupru sau de bronz nr. 17 AWG (1,0 mm²) sau mai mare precum un fir de împământare.

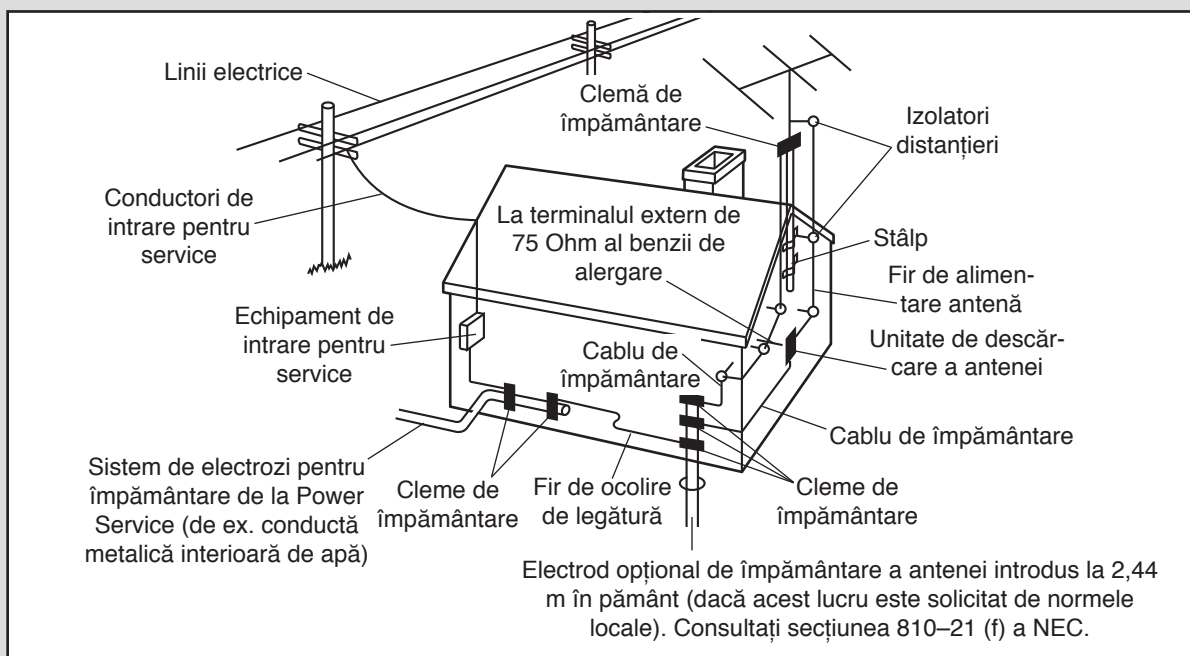
37. Asigurați firul de alimentare și firul de împământare ale antenei la casă cu izolatori distanțieri la o distanță de 1,22 până la 1,83 m.

38. Montați o unitate de descărcare a antenei cât de aproape posibil de locul unde firul de alimentare intră în casă.

39. Utilizați un fir de legătură care să nu fie mai mic de nr. 6 AWG (13,3 mm²) cupru sau echivalent, atunci când se utilizează un electrod separat de împământare a antenei. Consultați secțiunea NEC 810-21 (j) sau normele și ordonanțele dumneavoastră locale.

40. Notă pentru instalatorul sistemului CATV: Acest memento este asigurat pentru a atrage atenția instalatorului sistemului CATV asupra articolului NEC 820-40 sau a normelor și ordonanțelor locale pentru împământarea corespunzătoare și, în special, specifică faptul că împământarea cablului trebuie să fie conectată la sistemul de împământare al clădirii, cât de aproape posibil și de practic de punctul intrării cablului.

41. **IMPORTANT:** Pentru a respecta cerințele privind expunerea, antena și transmițătorul consolei trebuie să se afle la cel puțin 20 cm distanță de orice persoană și nu trebuie să fie conectate la nicio altă antenă sau transmițător sau să se afle în apropierea acestora. Consola benzii de alergare conține FCC ID OMC1ABR12.



PĂSTRAȚI ACESTE INSTRUCȚIUNI

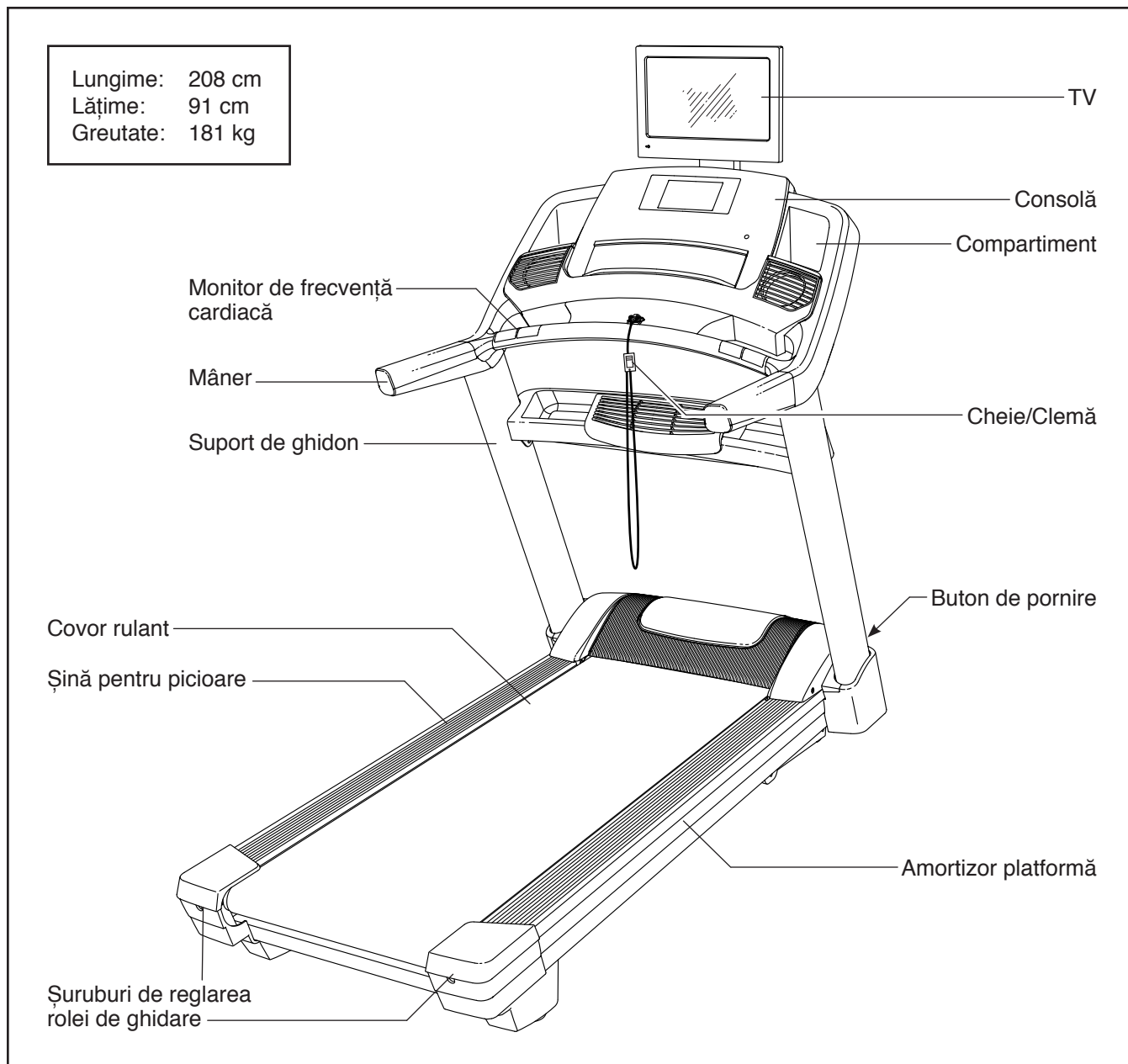
Operațiuni Preliminare

Vă mulțumim că ați ales revoluționara bandă de alergare NORDICTRACK® ELITE 5000. Banda de alergare ELITE 5000 oferă o selecție impresionantă de funcții menite să facă exercițiile fizice mai plăcute și mai eficiente.

Este în beneficiul dumneavoastră, să citiți acest manual cu atenție înainte de utilizarea benzii de alergare. Dacă aveți întrebări după ce citiți acest

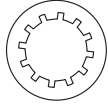
manual, consultați coperta față a manualului. Pentru a ne ajuta să vă oferim asistență, notați numărul modelului și numărul de serie al produsului înainte de a ne contacta. Numărul modelului și locul unde este aplicată eticheta cu numărul de serie sunt indicate pe coperta față a acestui manual.

Înainte de a citi mai departe, studiați desenul de mai jos pentru a vă familiariza cu componentele marcate.

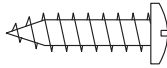


GRAFIC DE IDENTIFICARE A PIESELOR

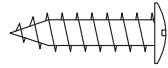
Folosiți ilustrațiile de mai jos pentru a identifica piesele mici utilizate pentru asamblare. Numărul dintre paranteze de sub fiecare desen este numărul cheie al piesei din LISTA DE PIESE de la sfârșitul acestui manual. Numărul care urmează după numărul cheie este cantitatea necesară pentru asamblare. **Notă: Dacă din setul de piese lipsește o piesă, verificați dacă aceasta a fost preasamblată. Alte componente ar putea fi incluse.**



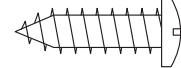
Șaibă stea de
5/16" (8)–8



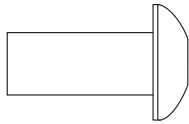
Șurub #8 x
3/4"
(5)–6



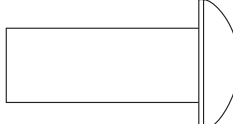
Șurub autofiletant
de #8 x 3/4"
(6)–16



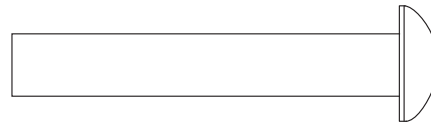
Șurub #10 x 3/4"
(7)–2



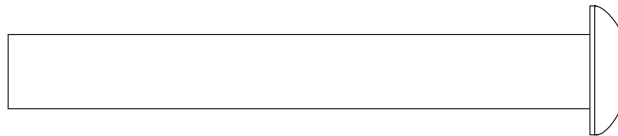
Șurub de
5/16" x 3/4" (1)–4



Șurub de 3/8" x 1" (4)–2



Șurub de 5/16" x 2"
(2)–4



Șurub de 3/8" x 3" (3)–4

ASAMBLAREA

- Pentru asamblare sunt necesare două persoane.
 - Așezați toate piesele într-un spațiu liber și îndepărtați materialele de ambalare. Nu aruncați materialele de ambalare înainte de parcurgerea tuturor pașilor asamblării.
 - În urma transportului, este posibil ca exteriorul benzii de alergare să prezinte urme ale unei substanțe uleioase. Acest lucru este normal. Dacă există o substanță uleioasă pe banda de alergare, ștergeți-o cu o lavetă moale cu detergent delicat, neabraziv.
 - Componentele din stânga sunt marcate cu „L” sau „Left”, iar componentele din dreapta sunt marcate cu „R” sau „Right”.
- Pentru identificarea componentelor de mici dimensiuni, consultați pagina 7.
 - Pentru asamblare aveți nevoie de următoarele unelte:

cheia hexagonală inclusă



o cheie reglabilă



o șurubelniță Phillips



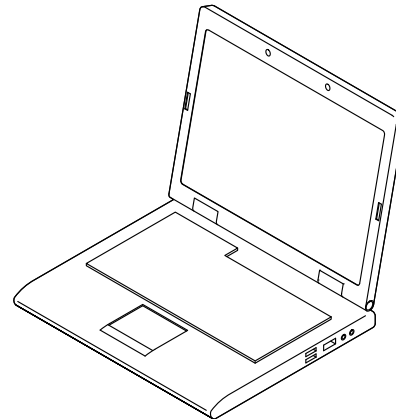
Pentru a preveni deteriorarea componentelor, nu folosiți unelte electrice.

1. Accesați iconsupport.eu de pe calculatorul dvs. și înregistrați-vă produsul.

- activează garanția dvs.
- vă ajută să economisiți timp, dacă veți avea vreodată nevoie să contactați departamentul de Asistență Clienți
- ne permite să vă informăm despre diferite actualizări și oferte

Notă: Dacă nu aveți acces la Internet, apelați departamentul de Asistență Clienți (consultați coperta față a acestui manual) și înregistrați-vă produsul.

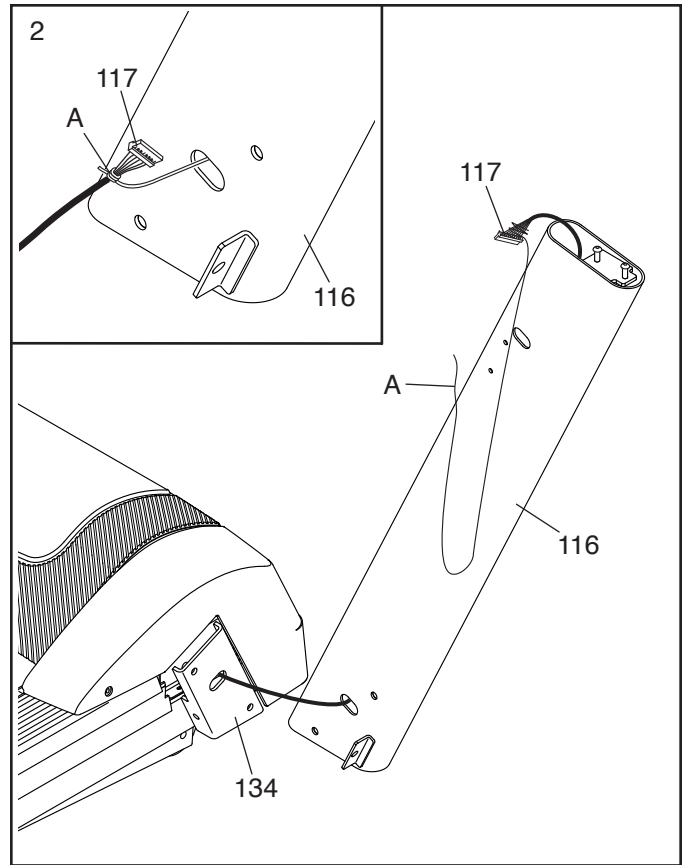
1



2. **Asigurați-vă că nu este conectat la priză cablul de alimentare.**

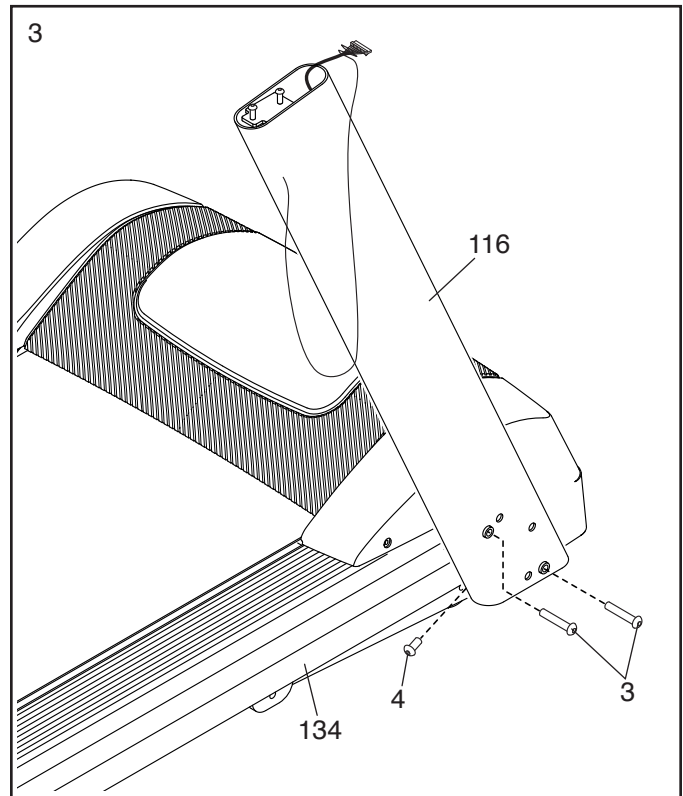
Identificați suportul de ghidon din dreapta (116). O a doua persoană va susține suportul de ghidon din dreapta pe cadru (134).

Consultați desenul inserat. Legați în mod corespunzător firul de legătură (A) al suportului de ghidon din dreapta (116) de capătul firului suportului de ghidon (117). Apoi, introduceți firul suportului de ghidon în capătul inferior al suportului de ghidon din dreapta, trăgând celălalt capăt al firului de legătură prin suportul de ghidon din dreapta.

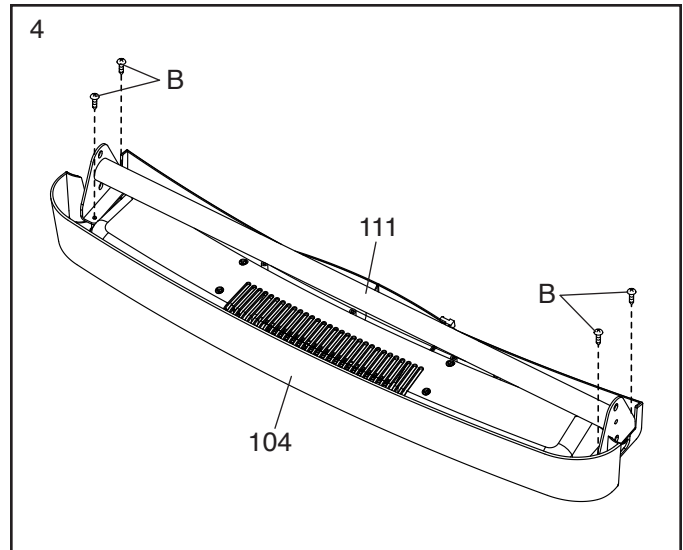


3. Fixați suportul de ghidon din dreapta (116) pe cadrul (134) folosind două șuruburi de 3/8" x 3 (3) și un șurub 3/8" x 1" (4); **nu strângeți încă șuruburile complet.**

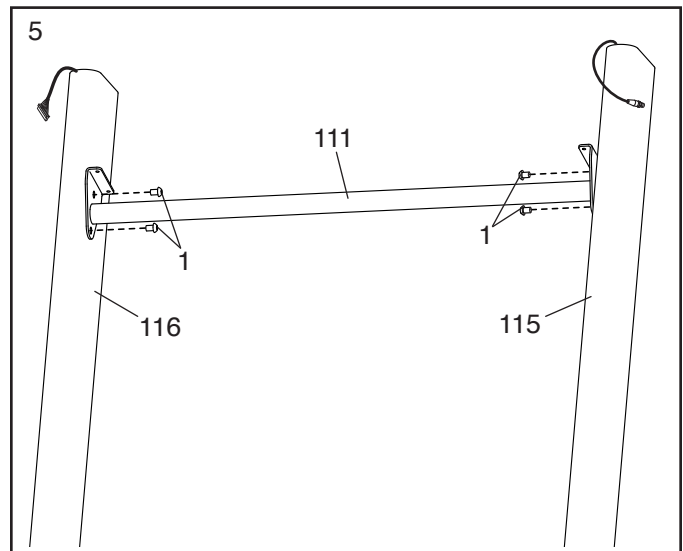
Fixați suportul de ghidon din stânga (nu este indicat în desen) în modul descris mai sus. **Notă:** Există un cablu TV (neilustrat) în suportul de ghidon de pe partea stângă.



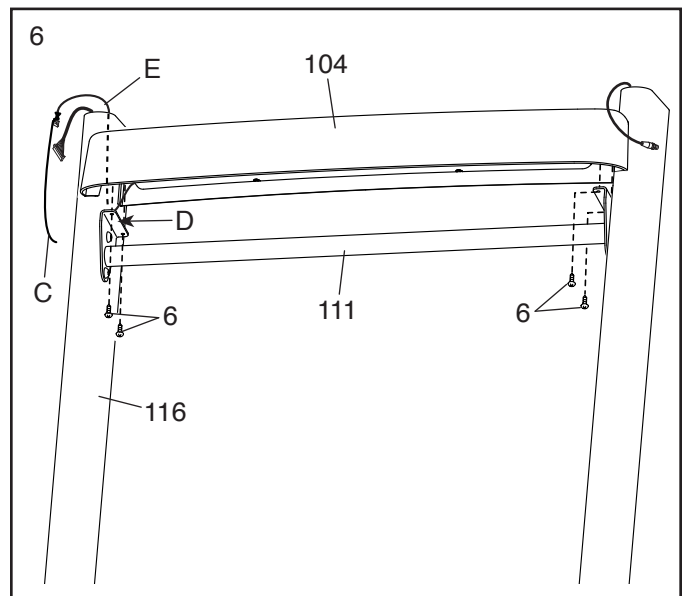
4. Îndepărtați și aruncați cele patru șuruburi indicate (B). Îndepărtați apoi ventilatorul compartiment (104) de pe bara transversală a suportului de ghidon (111).



5. Glisați cu grijă bara transversală a suportului de ghidon (111) între suporturile de ghidon din stânga și din dreapta (115, 116). Fixați bara transversală a suportului de ghidon folosind patru șuruburi de 5/16" x 3/4" (1); **introduceți toate cele patru șuruburi, apoi strângeți-le.**



6. Mențineți ventilatorul compartiment (104) aproape de suportul de ghidon din dreapta (116). Înfășurați legătura (C) în orificiul (D) din laterala suportului de ghidon din partea dreaptă în jurul capătului firului de ventilator (E). Trageți firul ventilatorului în orificiu și în afară prin partea superioară a suportului de ghidon din dreapta. Apoi, îndepărtați legătura.



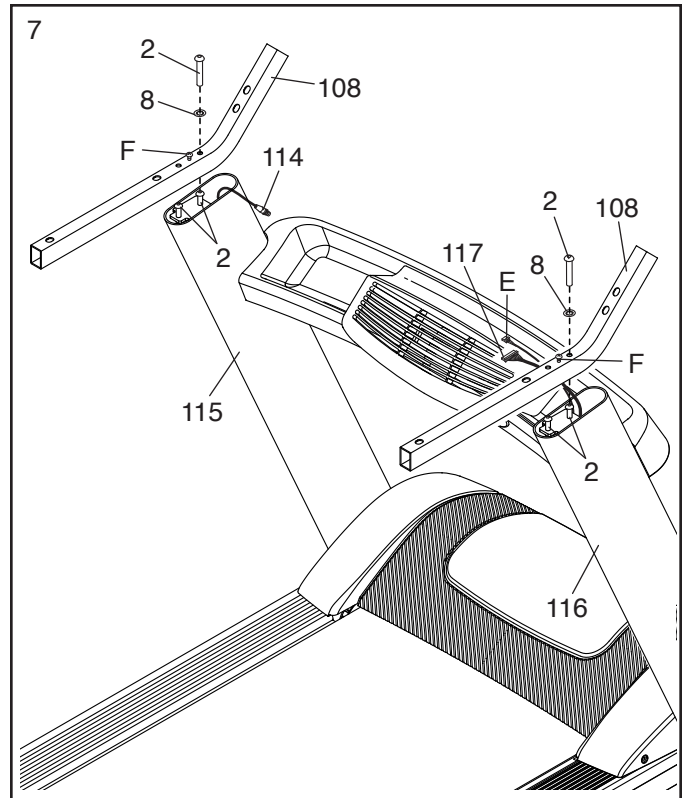
Identificați șuruburile autofiletante #8 x 3/4" (6). **IMPORTANT: Nu confundați șuruburile #8 x 3/4" (5) cu șuruburile autofiletante #8 x 3/4". Șuruburile autofiletante #8 x 3/4" au capete mai plate.**

Fixați ventilatorul compartiment (104) pe bara transversală a suportului de ghidon (111) folosind patru șuruburi #8 x 3/4" (6); **introduceți toate cele patru șuruburi și apoi strângeți-le.**

7. **Îndepărtați și păstrați cele patru șuruburi indicate de 5/16" x 2" (2).**

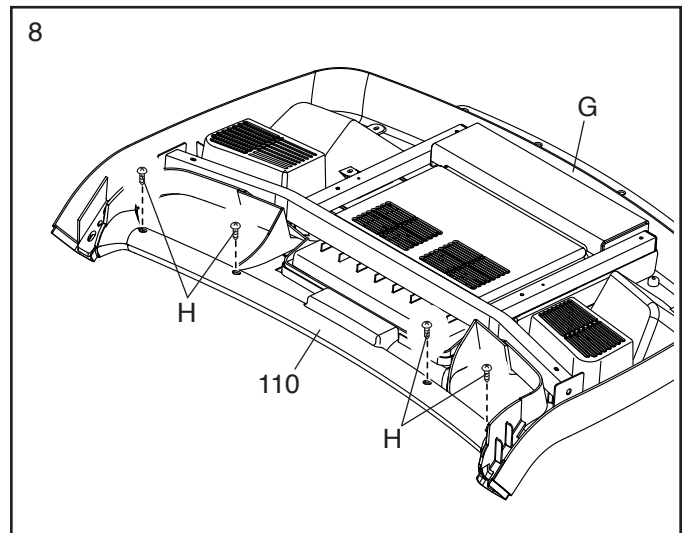
Fixați cele două mânere (108) la suporturile de ghidon din stânga și din dreapta (115, 116), folosind două șuruburi de 5/16" x 2" (2) pe care le-ați îndepărtat și două șaibe stea de 5/16" (8); **nu strângeți încă șuruburile complet. Aveți grijă să nu ciupiți cablul TV (114), firul suportului de ghidon (117) sau firul ventilatorului (E). Poziționați firele în modul indicat.**

Apoi, îndepărtați și aruncați cele două șuruburi indicate (F).



8. Așezați ansamblul consolei (G) cu fața în jos pe o suprafață moale, pentru a evita zgârierea acestuia.

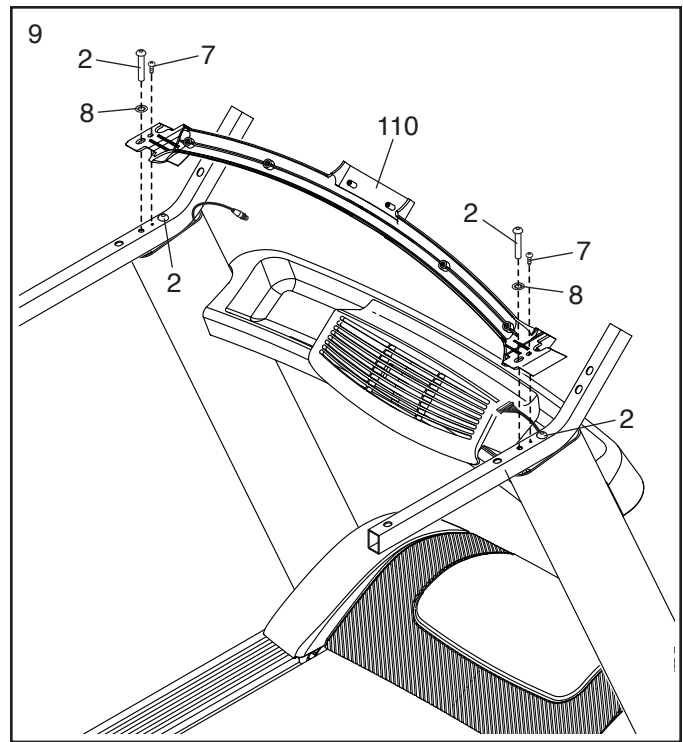
Îndepărtați și aruncați cele două șuruburi indicate (H). Apoi îndepărtați bara transversală pentru puls (110).



9. **IMPORTANT: Pentru a evita deteriorarea barei transversale pentru puls (110), nu folosiți unelte electrice și nu strângeți prea tare șuruburile #10 x 3/4" (7) sau șuruburile 5/16" x 2" (2).**

Poziționați bara transversală pentru puls (110) conform ilustrației. Fixați bara transversală pentru puls cu cele două șuruburi de 5/16" x 2" (2) pe care le-ați îndepărtat la pasul 5, cu cele două șaibe stea de 5/16" (8) și cele două șuruburi #10 x 3/4" (7); **introduceți toate cele patru șuruburi, apoi strângeți-le.**

Strângeți apoi ferm cele două șuruburi de 5/16" x 2" (2).

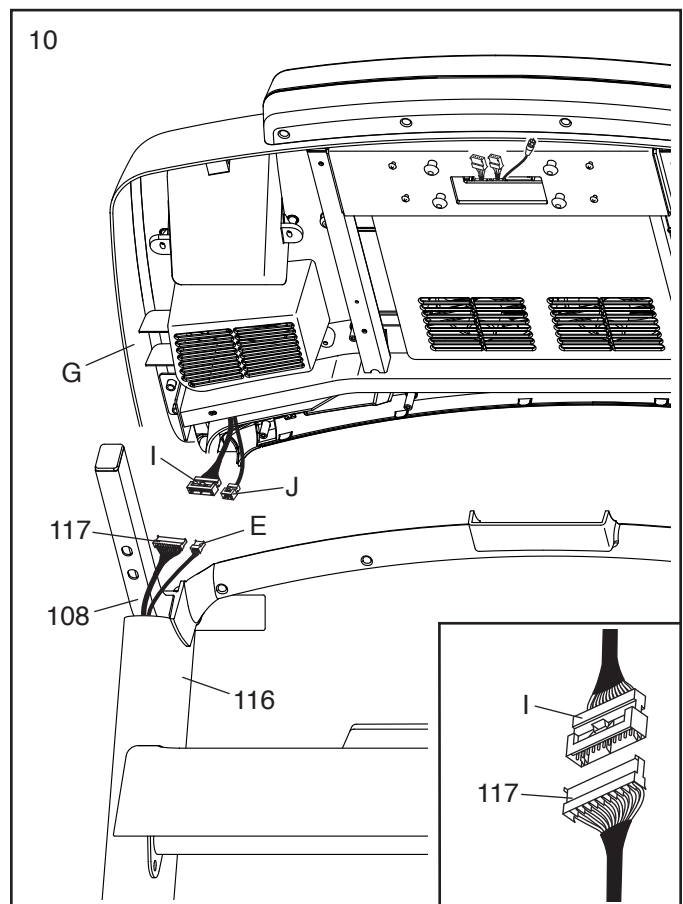


10. Cu ajutorul unei a doua persoane, fixați ansamblul consolei (G) lângă mânere (108).

Consultați desenul inserat. Conectați firul suportului de ghidon (117) la firul consolei (I). **Conectorii ar trebui să se conecteze cu ușurință.** În caz contrar, întoarceți unul dintre conectori și încercați din nou. **DACĂ NU CONECTAȚI CONECTORII CORESPUNZĂTOR, CONSOLA SE POATE DETERIORA LA PORNIRE.**

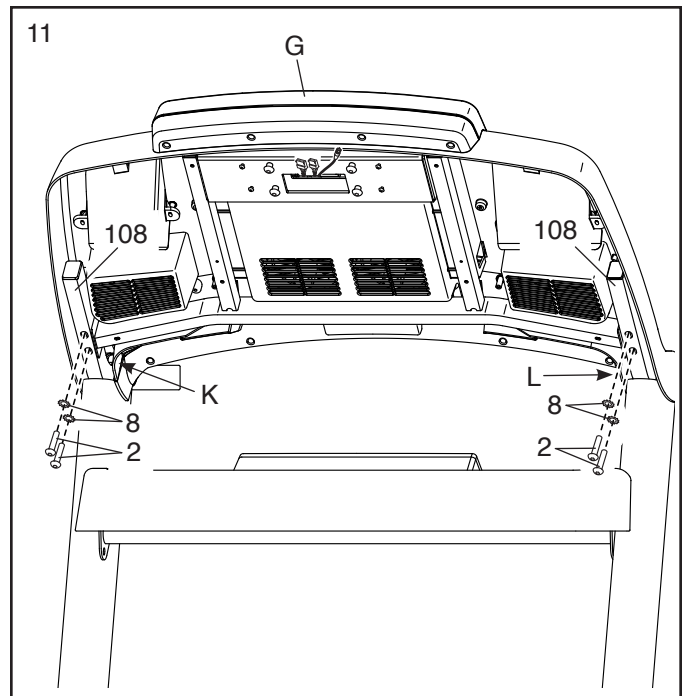
Conectați apoi două fire ale ventilatorului (E, J). Desfaceți orice fire de legătură de firul suportului de ghidon (117) și de firele ventilatorului.

Conectați două cabluri coaxiale pe cealaltă parte (nu este indicat în desen). Introduceți restul de cablu și fir în suportul de ghidon din dreapta (116).



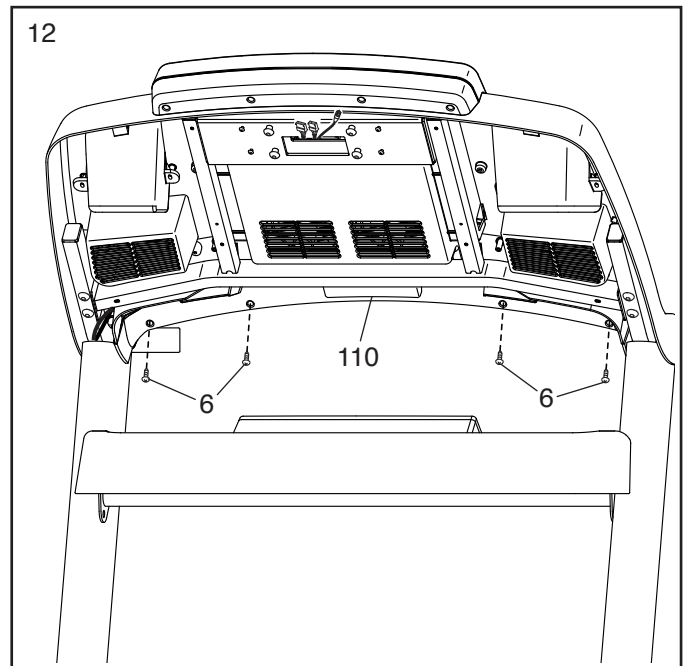
11. Fixați ansamblul consolei (J) la mânere (108), folosind patru șuruburi 5/16" x 2" (2) și patru șaibe stea 5/16" (8); **introduceți toate cele patru șuruburi, apoi strângeți-le. Aveți grijă să nu ciupiți firele și cablurile.**

Introduceți firele (K) și cablurile (L) în sus în ansamblul consolei (D).



12. Identificați șuruburile autofiletante #8 x 3/4" (6). **IMPORTANT: Nu confundați șuruburile #8 x 3/4" (5) cu șuruburile autofiletante #8 x 3/4". Șuruburile autofiletante #8 x 3/4" au capete mai plate.**

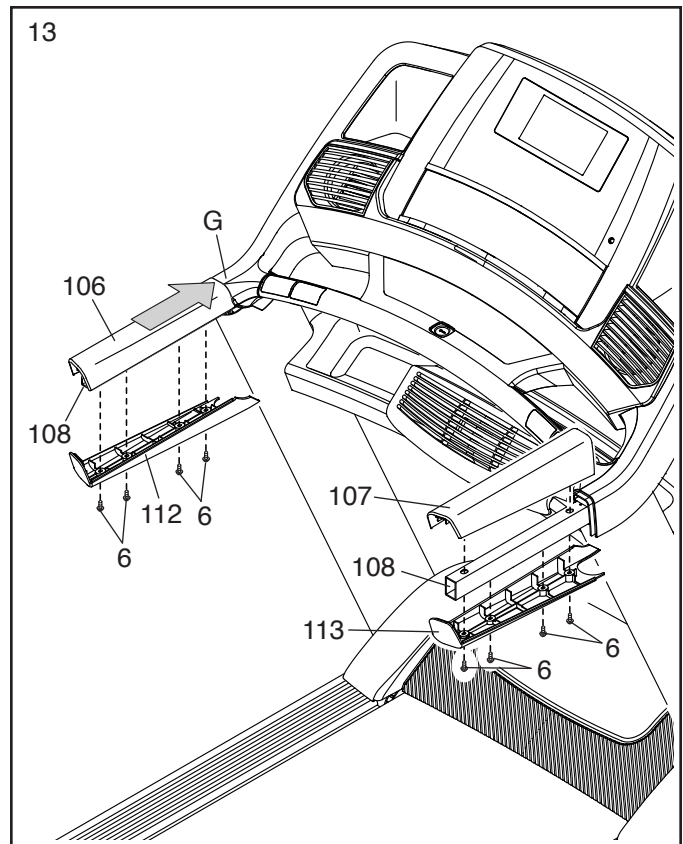
Introduceți cele patru șuruburi autofiletante #8 x 3/4" (6) în bara transversală pentru puls (110) și apoi strângeți-le; **nu strângeți șuruburile prea tare.**



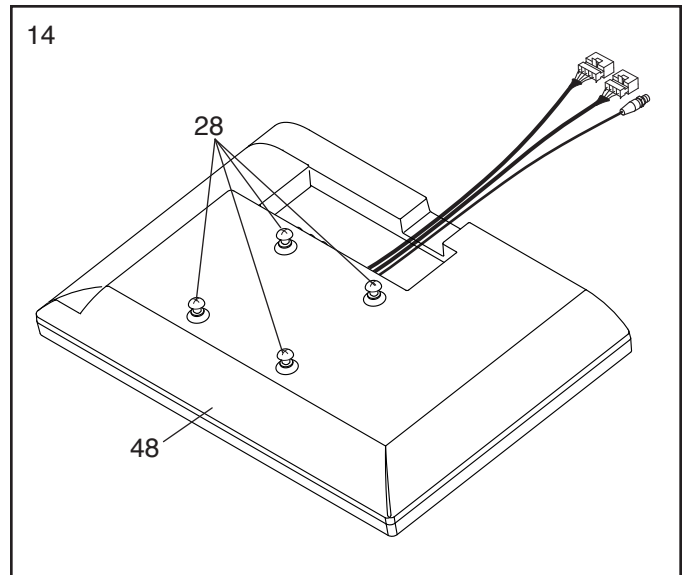
13. Identificați șuruburile autofiletante #8 x 3/4" (6).
IMPORTANT: Nu confundați șuruburile #8 x 3/4" cu șuruburile autofiletante #8 x 3/4" (5). Șuruburile autofiletante #8 x 3/4" au capete mai late.

Poziționați capacul superior al mânerului stânga (106) pe capacul inferior al mânerului din stânga (112). Introduceți patru șuruburi autofiletante #8 x 3/4" (6) în capacul inferior al mânerului stânga, mânerul (108) stânga și capacul superior al mânerului stânga. Glisați capacul superior și inferior ale mânerului stânga spre față contra ansamblului consolei (G) în modul indicat. **Apoi, strângeți toate cele patru șuruburi autofiletante.**

Fixați capacul superior și inferior ale mânerului dreapta (107, 113) la mânerul (108) dreapta în același mod.



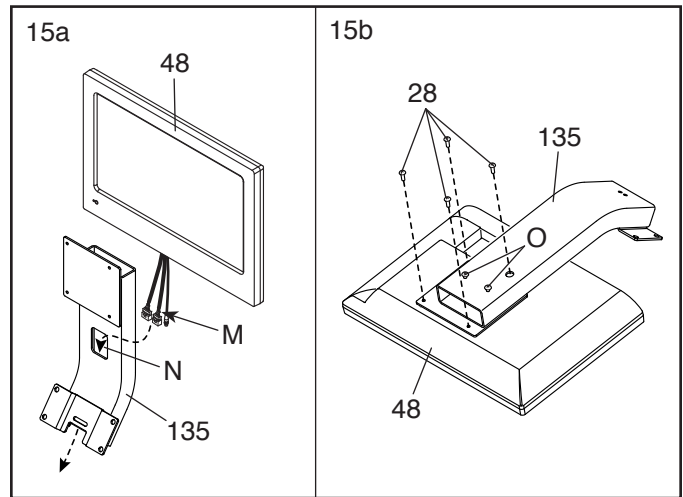
14. Așezați TV-ul (48) cu fața în jos pe o suprafață moale, pentru a evita zgârierea acestuia. **Îndepărtați și păstrați cele patru șuruburi indicate de M4,2 x 12mm (28).**



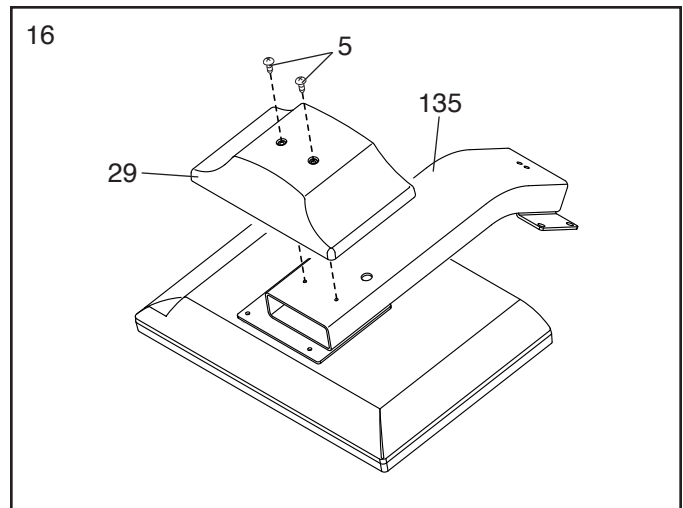
15. Introduceți firele și cablul coaxial (M) de la TV (48) prin orificiul din suportul TV (135) în modul indicat.

Consultați imaginea 15b. Fixați suportul TV (135) la TV (48) cu cele patru șuruburi de M4,2 x 12mm (28) pe care le-ați îndepărtat la pasul 14.

Apoi, îndepărtați și aruncați cele două șuruburi indicate (O).



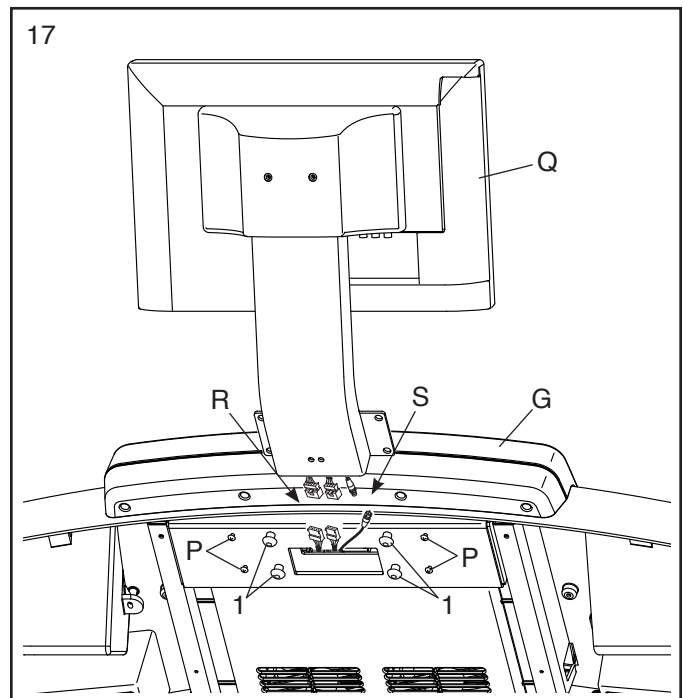
16. Fixați capacul superior al suportului TV (29) pe suportul TV (135), folosind două șuruburi de #8 x 3/4" (5).



17. Îndepărtați și aruncați cele patru șuruburi indicate (P).

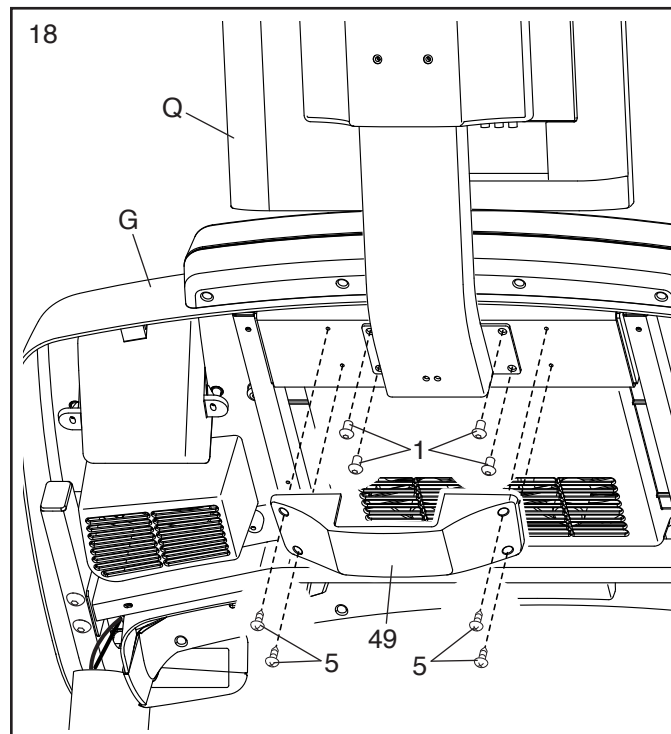
Îndepărtați și păstrați cele patru șuruburi indicate de 5/16" x 3/4" (1).

Țineți ansamblul TV (Q) lângă ansamblul consolei (G). Conectați două fire (R) și cablul coaxial (S) pe ansamblul TV la cele două fire și cablul coaxial pe ansamblul consolei. Introduceți restul de fire și cablul în ansamblul consolei.

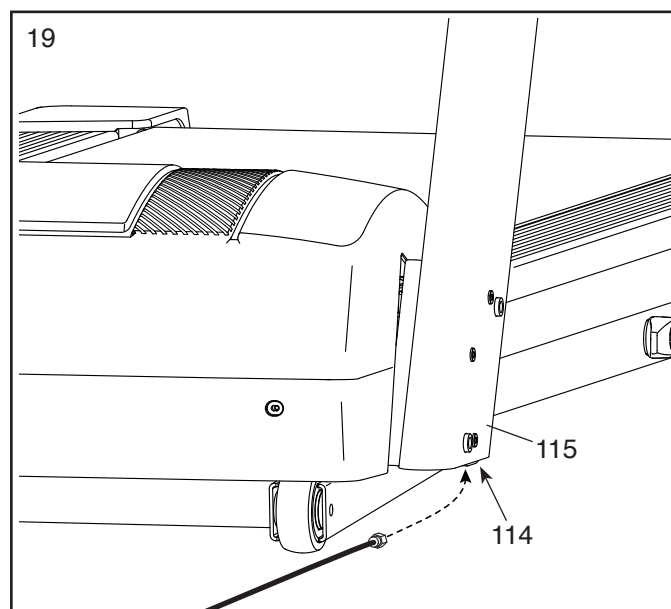


18. Fixați ansamblul TV (Q) pe ansamblul consolei (G) cu cele patru șuruburi de 5/16" x 3/4" (1) pe care le-ați îndepărtat la pasul 17. **Aveți grijă să nu ciupiți firele, introduceți toate șuruburile și apoi strângeți-le.**

Apoi, fixați capacul inferior al suportului TV (49) folosind patru șuruburi #8 x 3/4" (5); **introduceți toate cele patru șuruburi și apoi strângeți-le. Aveți grijă să nu strângeți șuruburile prea tare.**



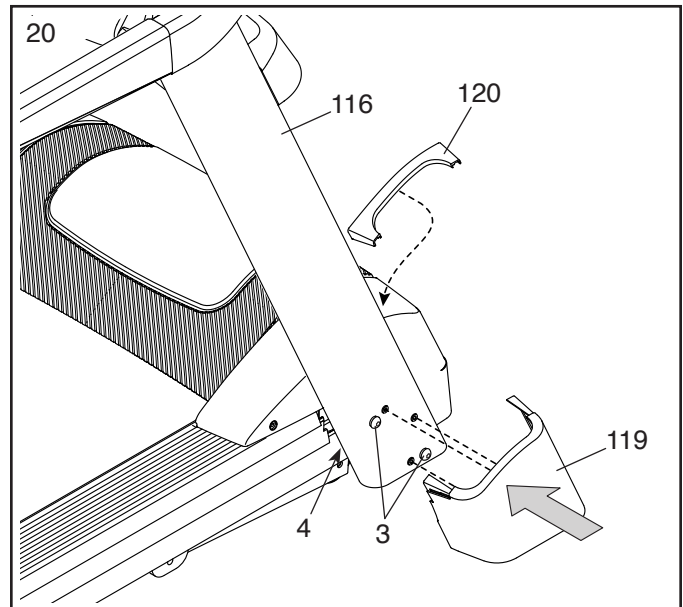
19. Conectați cablul coaxial de la perete (sau de la dispozitiv) la cablul TV (114) aflat în interiorul părții inferioare a suportului de ghidon din stânga (115).



20. **Strângeți cele două șuruburi 3/8" x 3" (3) și șurubul 3/8" x 1" (4) de pe fiecare parte a benzii de alergat.**

Apoi, apăsați capacul suportului de ghidon din dreapta (119) pe suportul de ghidon din dreapta (116). Apoi, apăsați capacul interior al suportului de ghidon din dreapta (120) pe partea superioară a suportului de ghidon din dreapta.

Fixați capacul suportului de ghidon din stânga și capacul interior al suportului de ghidon din stânga pe suportul de ghidon din stânga, în aceeași modalitate (neilustrat).

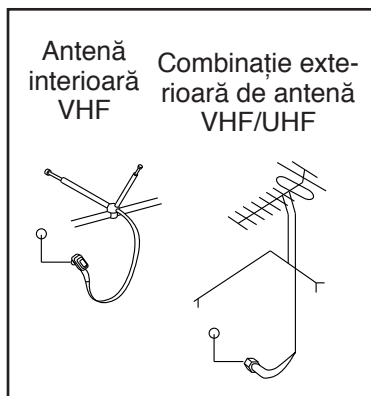


21. **Asigurați-vă că toate componentele sunt strânse corespunzător înainte de a utiliza banda de alergare.** Dacă există folii de plastic pe autocolantele aplicate pe banda de alergare, acestea trebuie îndepărtate. Pentru a proteja podeaua sau covorul, așezați un covoraș sub banda de alergare. Pentru a evita deteriorarea consolei, feriți banda de alergare de lumina solară directă. Păstrați cheile hexagonale incluse într-un loc sigur; una dintre acestea se folosește pentru reglarea covorului rulant (consultați pagina 42). Notă: Alte componente ar putea fi incluse.

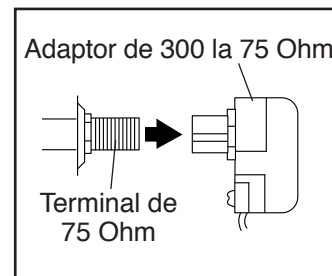
Înainte de utilizarea televizorului, trebuie să conectați o antenă sau un cablu CATV de 75 Ohm la terminalul de 75 Ohm, un cablu AV la mufa de intrare audio/video, sau un cablu HDMI la mufa de intrare HDMI.
 Notă: Utilizați un cablu CATV pentru a face legătura cu o sursă externă, precum o cutie de cabluri, cutie TV satelit, VCR sau un cablu analog. Nu este inclus un cablu CATV, o antenă sau un adaptor, un cablu AV sau cablu HDMI.

CUM SĂ CONECTAȚI O ANTENĂ

Așezați o antenă VHF de interior sau o antenă combinată VHF/UHF de exterior în locația dorită. Antenele de exterior pot fi afectate de condițiile meteo nefavorabile care pot reduce calitatea semnalului. Inspectați antena de exterior și firele de alimentare înainte de conectarea antenei.



2. Împingeți adaptorul de 300 Ohm la 75 Ohm în terminalul de 75 Ohm pe cadrul benzii de alergare de lângă cablul de alimentare.

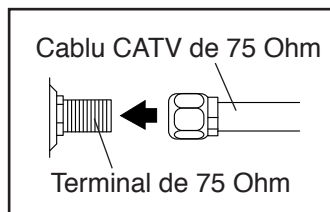


CUM SĂ CONECTAȚI O SURSĂ EXTERNĂ FOLOSIND UN CABLU CATV

1. Conectați un capăt al cablului CATV de 75 Ohm la mufa de ieșire de 75 Ohm de pe sursa dvs. externă.
2. Introduceți cablul de alimentare al sursei dvs. externe în priză. Consultați manualul de utilizare al sursei externe privind instrucțiunile corespunzătoare de împământare.
3. Conectați cablul CATV de 75 Ohm la terminalul de 75 Ohm pe cadrul benzii de alergare de lângă cablul de alimentare. Consultați desenul situat în partea stângă.

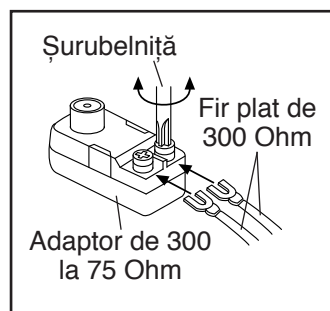
Cablu CATV de 75 Ohm

1. Conectați cablul CATV de 75 Ohm de la antenă la terminalul de 75 Ohm pe cadrul benzii de alergare de lângă cablul de alimentare.



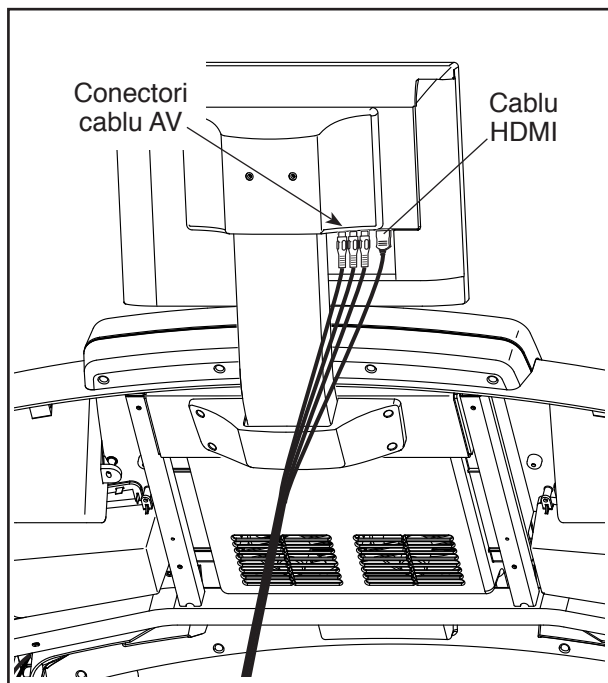
Fir plat de 300 Ohm

1. Conectați firul plat de 300 Ohm de la antenă la un adaptor de 300 Ohm la 75 Ohm.



CUM SĂ CONECTAȚI UN VCR, DVD SAU ALT DISPOZITIV FOLOSIND UN CABLU AV

1. Conectați capătul divizat al unui cablu RCA AV la VCR, DVD player sau alt dispozitiv.
2. Introduceți cablul de alimentare al dispozitivului dumneavoastră. Consultați manualul de utilizare al VCR-ului, DVD player-ului sau al altui dispozitiv privind instrucțiunile corespunzătoare de împământare.
3. Conectați cablul RCA AV la mufa de intrare audio/video de pe TV în modul indicat mai jos.



CUM SĂ CONECTAȚI UN DVD SAU UN BLU-RAY PLAYER SAU ALT DISPOZITIV FOLOSIND UN CABLU HDMI

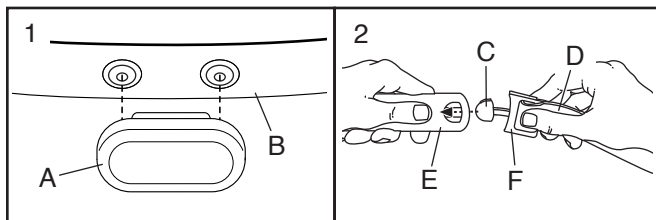
1. Conectați capătul unui cablu HDMI la DVD player sau Blu-ray player sau alt dispozitiv.
2. Introduceți cablul de alimentare al dispozitivului dumneavoastră. Consultați manualul de utilizare al DVD player-ului sau Blu-ray player-ului al altui dispozitiv privind instrucțiunile corespunzătoare de împământare.
3. Conectați celălalt capăt al cablului HDMI la mufa de intrare HDMI de pe TV în modul indicat în partea stângă.

IMPORTANT: Nu introduceți niciun dispozitiv în portul USB din lateralul televizorului.

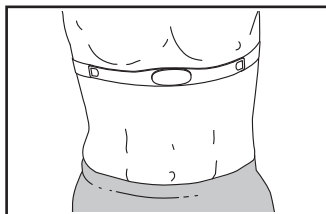
MONITORUL DE FRECVENȚĂ CARDIACĂ PENTRU PIEPT

CUM SĂ UTILIZAȚI MONITORUL DE FRECVENȚĂ CARDIACĂ

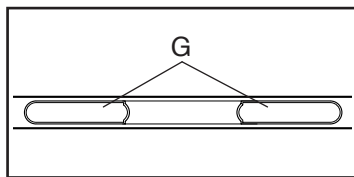
Dacă monitorul de frecvență cardiacă arată ca cel din desenul 1, apăsați transmiiătorul (A) în capsele de pe cureaua de fixare pe piept (B). Dacă monitorul de frecvență cardiacă arată ca cel din desenul 2, introduceți agățătoarea (C) dintr-un capăt al curelei de fixare pe piept (D) într-un capăt al transmiiătorului (E). Apoi, apăsați capătul transmiiătorului sub catarama (F) de pe cureaua de fixare pe piept; agățătoarea trebuie să fie la același nivel cu transmiiătorul.



Apoi, înfășurați monitorul de frecvență cardiacă în jurul pieptului în locul indicat; monitorul de frecvență cardiacă trebuie purtat sub haine, strâns pe piele. Asigurați-vă că logoul este în dreapta, orientat în sus. Apoi, atașați celălalt capăt al curelei de fixare pe piept. Dacă este necesar, ajustați lungimea curelei de fixare pe piept.



Apoi, depărtați transmiiătorul și cureaua de fixare pe piept de corpul dumneavoastră, la o distanță de câțiva centimetri, apoi localizați cele două zone cu electrozi (G). Folosind salivă sau soluție pentru lentilele de contact, udați zonele cu electrozi. Apoi, așezați din nou pe piept transmiiătorul și cureaua de fixare pe piept.



ÎNGRIJIRE ȘI ÎNTREȚINERE

- Cu ajutorul unui prosop moale, ștergeți temeinic zonele cu electrozi după fiecare utilizare. Umiditatea poate ține activat monitorul de frecvență cardiacă, scurtând viața bateriei.

- Depozitați monitorul de frecvență cardiacă într-un loc cald și lipsit de umezeală. Nu depozitați monitorul de frecvență cardiacă într-o pungă de plastic sau în alt recipient umed.

- Nu expuneți monitorul de frecvență cardiacă la lumina directă a soarelui pe perioade de timp îndelungate și nu îl expuneți unor temperaturi mai mari de 50°C sau mai mici de -10°C.

- Nu îndoiți sau întindeți în mod excesiv monitorul de frecvență cardiacă în momentul utilizării sau depozitării.

- Pentru a curăța transmiiătorul folosiți o lavetă umedă și o cantitate mică de săpun neagresiv. Apoi, ștergeți transmiiătorul cu o cârpă umedă și uscați-l temeinic cu ajutorul unui prosop moale. Nu folosiți niciodată alcool, substanțe abrazive sau substanțe chimice pentru a curăța transmiiătorul. Spălați manual cureaua de fixare pe piept și uscați-o cu aer.

DEPANARE

- Dacă monitorul de frecvență cardiacă nu funcționează când este poziționat conform descrierii din stânga, mutați-l un pic mai jos sau un pic mai sus pe piept.

- Dacă citirile frecvenței cardiace nu sunt afișate până începeți să transpirați, udați din nou zonele cu electrozi.

- Pentru ca citirile frecvenței cardiace să fie afișate pe consolă, trebuie să vă aflați la o distanță de maxim un braț de consolă.

- Dacă pe spatele transmiiătorului se află un capac pentru compartimentul bateriilor, înlocuiți bateria cu o baterie nouă, de același tip.

- Monitorul de frecvență cardiacă este conceput să funcționeze pentru persoanele care au ritm cardiac normal. Problemele în citirea frecvenței cardiace pot fi cauzate de afecțiuni medicale precum contracțiile ventriculare premature, tahicardie și aritmie.

- Funcționarea monitorului de frecvență cardiacă poate fi afectată de interferențe magnetice provenite de la linii de înaltă tensiune sau de la alte surse. Dacă suspectați existența unei interferențe magnetice, încercați să mutați echipamentul în altă încăpere.

CUM SĂ UTILIZAȚI BANDA DE ALERGARE

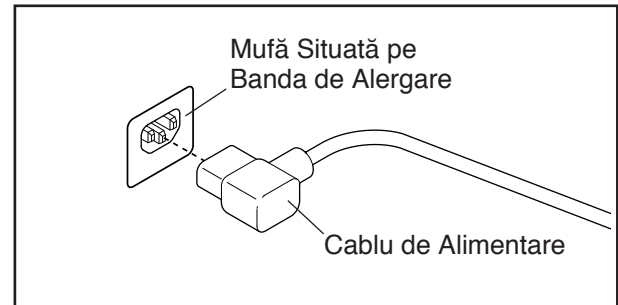
CUM SĂ CONECTAȚI CABLUL DE ALIMENTARE

Acest produs trebuie să fie legat la pământ. În cazul funcționării necorespunzătoare sau în cazul unei defecțiuni, împământarea asigură curentului electric un traseu cu rezistență scăzută în vederea reducerii riscului de electrocutare. Acest produs este echipat cu un cablu de alimentare ce conține un conductor pentru împământare și un ștecăr cu împământare. **IMPORTANT: Dacă cablul de alimentare este deteriorat, acesta trebuie înlocuit cu un altul recomandat de producător.**

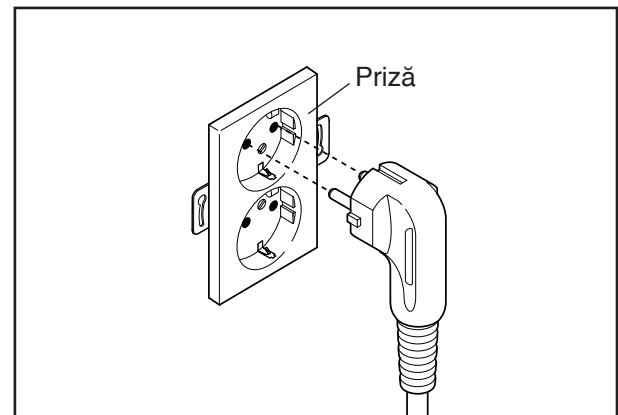
⚠ PERICOL: Conectarea necorespunzătoare a conductorului pentru împământare poate avea ca rezultat un risc ridicat de electrocutare. Consultați un electrician calificat sau un tehnician de service dacă aveți îndoieli în legătură cu legarea la pământ a produsului. Nu modificați ștecărul furnizat odată cu produsul—dacă acesta nu încapă în priză, apelați la un electrician pentru instalarea unei prize corespunzătoare.

Urmați pașii de mai jos pentru introducerea cablului de alimentare în priză.

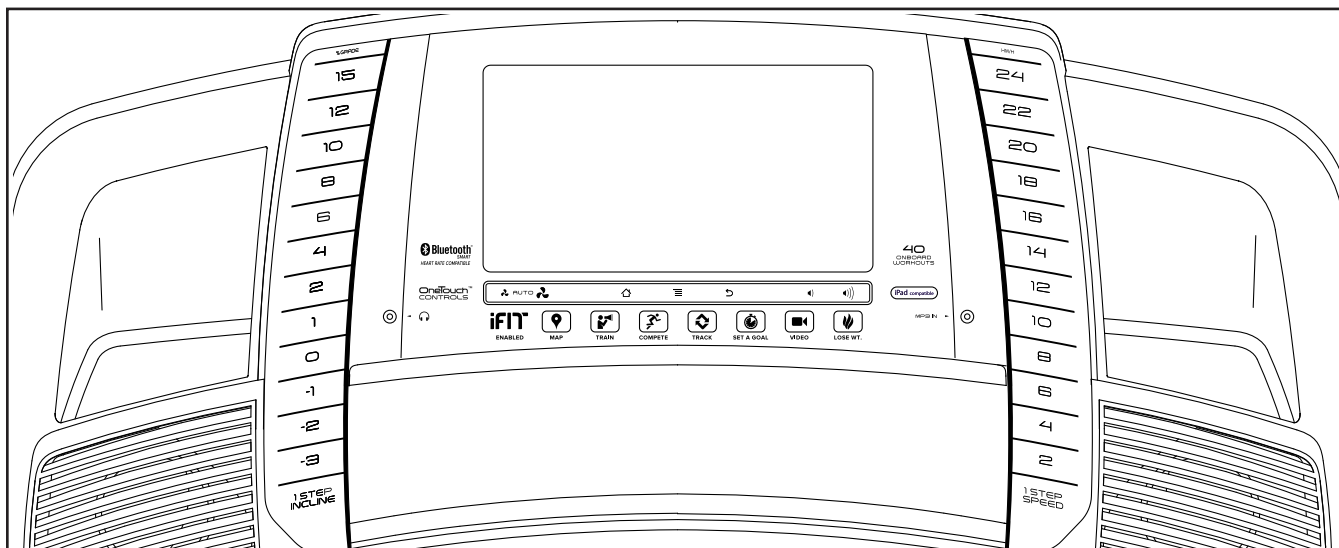
1. Introduceți capătul indicat al cablului de alimentare în mufa situată pe banda de alergare.



2. Conectați cablul de alimentare la o priză corespunzătoare care este instalată corect, în conformitate cu toate codurile și reglementările locale.



SCHEMA CONSOLEI



ATINGEȚI OBIECTIVELE CARE VIZEAZĂ FORMA DUMNEAVOASTRĂ FIZICĂ CU iFIT.COM

Cu noul dvs. echipament de antrenament compatibil iFit, puteți utiliza o gamă de caracteristici disponibile pe iFit.com pentru a vă atinge obiectivele care vizează forma dumneavoastră fizică:



Alergați oriunde în lume cu Hărțile Google individualizabile.



Descărcați programele de antrenament destinate pentru a vă ajuta să vă atingeți obiectivele personale.



Măsurați-vă progresul concurând împotriva altor utilizatori din comunitatea iFit.



Încărcați rezultatele antrenamentului dvs. în iFit cloud și urmăriți-vă realizările.



Setați obiectivele privind caloriele, timpul sau distanța pentru programele dvs. de antrenament.



Vizualizați filme video de înaltă definiție cu programe de antrenament simulate.



Alegeți și descărcați seturi de antrenamente pentru pierderea în greutate.

Accesați [iFit.com](https://www.ifit.com) pentru a afla mai multe.

FUNCȚIILE CONSOLEI

Consola avansată a benzii de alergare oferă o gamă de funcții menite să facă exercițiile fizice mai eficiente și mai plăcute.

Când utilizați modul manual, puteți modifica viteza și înclinația benzii de alergare prin simpla atingere a unui buton. În timpul exercițiilor, consola va afișa un feedback instantaneu privind exercițiile fizice efectuate. Vă puteți, de asemenea, măsura frecvența cardiacă folosind monitorul de frecvență cardiacă de pe mâner sau monitorul de frecvență cardiacă pentru piept.

În plus, consola prezintă o selecție de programe de antrenament preinstalate. Fiecare program de antrenament controlează automat viteza și înclinația benzii de alergare, pentru a vă asigura o sesiune de exerciții fizice eficiente. În plus, vă puteți seta obiective privind caloriele, timpul, distanța sau ritmul.

În timpul exercițiilor fizice, puteți chiar să vă uitați la televizorul digital, să navigați pe internet sau să ascultați muzica sau câștile dumneavoastră audio preferate, cu ajutorul sistemului stereo de sonorizare al consolei.

Pentru a porni alimentarea cu energie, consultați pagina 23. **Pentru a învăța să utilizați ecranul tactil**, consultați pagina 23. **Pentru a configura consola**, consultați pagina 24.

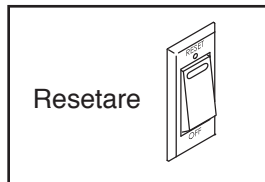
APLICAREA AUTOCOLANTELOR DE AVERTIZARE

Identificați avertismentele în limba engleză situate pe consolă. Aceleași avertismente în alte limbi pot fi găsite pe fișa de avertismente inclusă. Aplicați autocolantul de avertizare pentru limba slovacă pe consolă.

CUM SĂ PORNIȚI ALIMENTAREA CU ENERGIE

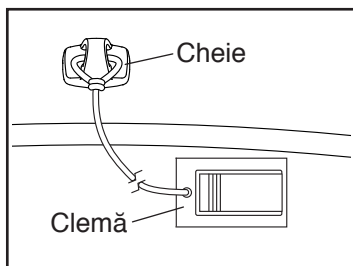
IMPORTANT: Dacă banda de alergare a fost expusă la temperaturi scăzute, lăsați-o să se încălzească la temperatura camerei înainte de a porni alimentarea cu energie. Dacă nu procedați astfel, afișajele consolei sau alte componente electrice s-ar putea deteriora.

Introduceți cablul de alimentare în priză (consultați pagina 21). Apoi, găsiți butonul de pornire situat pe cadrul benzii de alergare, lângă cablul de alimentare. Apăsăți butonul de pornire în poziție Reset (resetare).



IMPORTANT: Consola dispune de un mod de afișare demonstrativ, conceput pentru a fi utilizat în cazul expunerii benzii de alergare într-un magazin. Dacă modul demonstrativ este pornit, înainte de a introduce cheia, ecranul va indica o prezentare demonstrativă după introducerea cablului de alimentare în priză și apăsarea butonului de pornire în poziția Reset. Pentru a opri modul demonstrativ, consultați pasul 7 de la pagina 32.

Apoi, așezați-vă pe șinele pentru picioare ale benzii de alergare. Găsiți clema atașată la cheia și fixați clema pe cureaua dvs. prin glisare. Apoi, introduceți cheia în consolă. **Notă: Este**



nevoie de un minut înainte să puteți folosi consola. IMPORTANT: În situație de urgență, cheia poate fi scoasă din consolă, cauzând încetinirea covorului rulând până la oprirea completă. Verificați clema făcând cu grijă câțiva pași înapoi; în cazul în care cheia nu este scoasă din consolă, reglați poziția clemei.

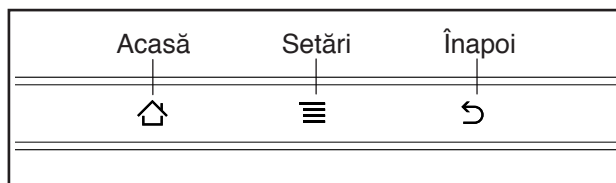
Notă: Consola poate afișa viteza și distanța parcursă în mile sau în kilometri. Pentru a descoperi ce unitate de măsură este selectată, consultați pasul 4 de la pagina 32. Din motive de simplitate, toate instrucțiunile din această secțiune vor fi în kilometri.

CUM SĂ UTILIZAȚI ECRANUL TACTIL

Consola conține o tabletă cu un ecran tactil color full. Următoarele informații vă vor ajuta să vă familiarizați cu tehnologia avansată a tabletei:

- Funcțiile consolei sunt similare altor tablete. Puteți deplasa sau atinge cu degetele ecranul pentru a muta anumite imagini de pe ecran, precum afișajele dintr-un program de antrenament (consultați pasul 5 de la pagina 25). Totuși, nu le puteți mări sau micșora prin glisarea degetelor pe ecran.
- Ecranul nu este sensibil la presiune. Nu trebuie să apăsați puternic pe ecran.
- Pentru a introduce informații într-o casetă de text, atingeți caseta pentru a vizualiza tastatura. Pentru a folosi numere sau alte caractere de pe tastatură, atingeți butonul ?123. Pentru a vizualiza mai multe caractere, atingeți butonul Alt. Atingeți butonul Alt din nou pentru a reveni la tastatura cu cifre. Pentru a reveni la tastatura cu litere, atingeți butonul ABC. Pentru a utiliza o majusculă, apăsați butonul marcat cu o săgeată îndreptată în sus. Pentru a utiliza mai multe majuscule, atingeți din nou butonul marcat cu o săgeată. Pentru a reveni la tastatura cu minuscule, atingeți butonul marcat cu o săgeată a treia oară. Pentru a șterge ultimul caracter, atingeți butonul marcat cu o săgeată îndreptată spre înapoi și un X.

Utilizați butoanele de pe consolă pentru a naviga pe tabletă. Apăsăți butonul home pentru a reveni la meniul principal. Apăsăți butonul pentru setări pentru a accesa meniul principal al setărilor (consultați pagina 31). Apăsăți butonul înapoi pentru a reveni la ecranul anterior.



CUM SĂ CONFIGURAȚI CONSOLA

Înainte de a utiliza banda de alergare pentru prima dată, configurați consola.

1. Conectați-o la rețeaua dumneavoastră wireless.

Notă: Pentru a accesa internetul, descărcați programele de antrenament iFit, și, pentru a utiliza alte câteva caracteristici de pe consolă, trebuie să fiți conectat la o rețea wireless. Consultați CUM SĂ UTILIZAȚI MODUL DE REȚEA wireless de la pagina 35 pentru a conecta consola la rețeaua dvs. wireless.

2. Verificați dacă sunt disponibile actualizări firmware.

Consultați mai întâi pasul 1 de la pagina 31 și pasul 2 de la pagina 34 și selectați modul de întreținere. Consultați apoi pasul 3 de la pagina 34 și verificați dacă sunt disponibile actualizări firmware.

3. Calibrați sistemul de înclinare.

Consultați pasul 4 de la pagina 34 și calibrați înclinarea sistemului benzii de alergare.

4. Creați un cont iFit.

Atingeți butonul glob de lângă colțul stânga jos al ecranului și atingeți butonul iFit.

Notă: Pentru informații despre navigarea în browser, consultați pagina 33. Browser-ul va deschide pagina de început iFit.com. Urmăriți mesajele apărute pe pagina de internet pentru a vă înregistra ca membru iFit. Dacă aveți un cod de activare, selectați opțiunea de activare a codului.

Consola este acum pregătită pentru a începe antrenamentul. Următoarele pagini explică diferitele programe de antrenament și alte caracteristici pe care le oferă consola.

Pentru utilizarea modului manual, consultați pagina 25. **Pentru a utiliza inelul de viteză**, consultați pagina 26. **Pentru a utiliza un program de antrenament preinstalat**, consultați pagina 28. **Pentru utilizarea unui program de antrenament cu obiectiv**, consultați pagina 29. **Pentru utilizarea unui program de antrenament pentru monitorizarea pulsului**, consultați pagina 30. **Pentru utilizarea unui program iFit**, consultați pagina 30.

Pentru utilizarea modului de setări ale echipamentului, consultați pagina 31. **Pentru utilizarea sistemului de sonorizare**, consultați pagina 33. **Pentru utilizarea browser-ului de internet**, consultați pagina 33. **Pentru utilizarea modului de întreținere**, consultați pagina 34. **Pentru utilizarea modului de rețea wireless**, consultați pagina 35.

Pentru a utiliza televizorul digital, consultați pagina 35. **Pentru utilizarea telecomenzii**, consultați pagina 37. **Pentru configurarea setărilor TV**, consultați pagina 38. **Pentru a soluționa problemele televizorului digital**, consultați pagina 43.

IMPORTANT: Dacă există folii de plastic pe consolă, acestea trebuie îndepărtate. Pentru a evita deteriorarea platformei, purtați pantofi sport curați în timpul folosirii benzii de alergare. La prima utilizare a benzii de alergare, verificați alinierea covorului rulant și centrați-l, dacă acest lucru este necesar (consultați pagina 42).

CUM SĂ UTILIZAȚI MODUL MANUAL

1. Introduceți cheia în consolă.

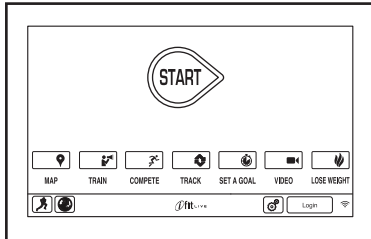
Consultați secțiunea CUM SĂ PORNIȚI ALIMENTAREA CU ENERGIE, de la pagina 23.

Notă: Este nevoie de un minut înainte să puteți folosi consola.

2. Selectați meniul principal.

Când porniți alimentarea cu energie, meniul principal va apărea după îmbunătățirea consolei.

Atingeți butonul home situat în colțul din stânga jos al ecranului (nu este indicat aici) pentru a reveni oricând la meniul principal.



3. Porniți covorul rulant și reglați viteza.

Atingeți butonul Start (pornire) de pe ecran sau apăsați butonul Start de pe consolă pentru a porni covorul rulant. Puteți apăsa, de asemenea, butonul Manual de pe consolă și apoi atingeți butonul Resume (reluare) de pe ecran. Covorul rulant va începe să se deplaseze cu o viteză de 2 km/h. În timpul exercițiilor, modificați viteza covorului rulant după preferințe, prin apăsarea butoanelor de creștere și de reducere Speed (vitezei). La fiecare apăsare de buton, setările de viteză se vor modifica cu 0,1 km/h; dacă țineți butonul apăsat, setările de viteză se vor modifica incremental cu câte 0,5 km/h.

Dacă apăsați unul dintre butoanele numerotate 1 Step Speed (viteza pașilor), covorul rulant își va modifica treptat viteza, până când va ajunge la setarea de viteză selectată.

Pentru a opri covorul rulant, apăsați butonul Stop (oprire). Pentru a reporni covorul rulant, apăsați butonul Start.

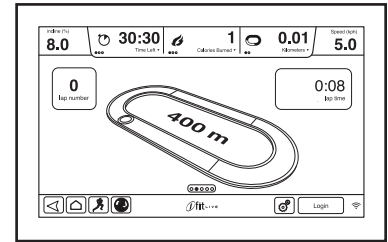
4. Modificați înclinația benzii de alergare, după preferințe.

Pentru a schimba înclinația benzii de alergare, apăsați butoanele de creștere sau micșorare Incline (înclinației) sau unul dintre butoanele numerotate 1 Step Incline (înclinația pașilor). La fiecare apăsare de buton, înclinația se va modifica treptat, până când va atinge setarea de înclinație selectată.

Notă: Prima dată când ajustați înclinația, trebuie să calibrați mai întâi sistemul de înclinare (consultați pasul 4 de la pagina 34).

5. Urmăriți progresul dumneavoastră pe afișaje.

Consola vă oferă mai multe moduri de afișare. Modul de afișare pe care l-ați selectat va determina ce anume informații despre programul de antrenament vor fi indicate. Pentru a selecta modul de afișare dorit, atingeți pur și simplu sau glisați degetele pe ecran. Puteți vizualiza, de asemenea, informații suplimentare prin atingerea casetelor roșii de pe ecran.



Pentru a selecta modul de afișare dorit, atingeți pur și simplu sau glisați degetele pe ecran. Puteți vizualiza, de asemenea, informații suplimentare prin atingerea casetelor roșii de pe ecran.

În timp ce mergeți pe banda de alergare, ecranul poate indica următoarele informații:

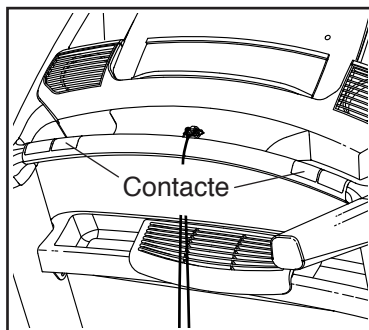
- Nivelul de înclinație al benzii de alergare
- Timpul scurs
- Timpul rămas (modul manual nu are funcția de numărătoare inversă)
- Numărul aproximativ de calorii arse
- Numărul aproximativ de calorii pe care le ardeți într-o oră
- Distanța parcursă prin mers sau alergare
- Altitudinea la care ați ajuns
- Viteza covorului rulant
- O pistă care reprezintă 400 m (1/4 mile)
- Cadența măsurată în minute pe milă
- Numărul turului de pistă în care vă aflați
- Frecvența cardiacă (consultați pasul 6)

6. Măsurați-vă frecvența cardiacă, dacă doriți.

Vă puteți măsura frecvența cardiacă folosind monitorul de frecvență cardiacă de pe mâner sau un monitor opțional de frecvență cardiacă pentru piept
Notă: Consola este compatibilă cu monitoarele de frecvență cardiacă BLUETOOTH® Smart.

Notă: Dacă folosiți monitorul de frecvență cardiacă de pe mâner și monitorul de frecvență cardiacă pentru piept simultan, consola nu va afișa cu acuratețe frecvența dvs. cardiacă. Pentru informații legate de monitorul de frecvență cardiacă pentru piept, consultați pagina 20.

Înainte de utilizarea monitorului de frecvență cardiacă de pe mâner, îndepărtați foliile de plastic de pe contactele de metal. În plus, asigurați-vă că mâinile dumneavoastră sunt curate.



Pentru a vă măsura frecvența cardiacă, **așezați-vă pe șinele pentru picioare** și țineți contactele de metal cu palmele, timp de aproximativ zece secunde; **evitați să mișcați mâinile**. Atunci când pulsul dumneavoastră este detectat, frecvența dumneavoastră cardiacă va fi afișată. **Pentru cea mai precisă măsurare a frecvenței cardiace, continuați să țineți contactele timp de aproximativ 15 secunde.**

7. Porniți ventilatorul, dacă doriți.

Ventilatorul oferă numeroase setări de viteză, precum și un mod automat de funcționare. Atunci când este selectat modul automat de funcționare, viteza ventilatorului va crește și va scădea automat, pe măsură ce crește sau scade viteza covorului rulant.

Apăsăți butonul cu ventilator mic în mod repetat pentru a selecta o anumită viteză sau pentru a opri ventilatorul. Apăsăți butonul cu ventilator mare în mod repetat pentru a selecta o anumită viteză sau modul automat.



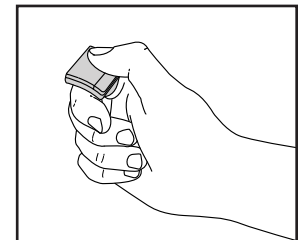
8. Dacă ați terminat antrenamentul, îndepărtați cheia din consolă.

Pășiți pe platformă și atingeți butonul home sau butonul înapoi de pe ecran sau apăsați butonul Stop de pe consolă. Pe ecran va apărea un rezumat al antrenamentului. După ce îl vizualizați, atingeți butonul Finish (închide) pentru a reveni la meniul principal. Veți putea, de asemenea, să salvați sau să publicați rezultatele dvs., folosind una din opțiunile de pe ecran. Apoi, scoateți cheia din consolă și păstrați-o într-un loc sigur.

După ce ați terminat de folosit banda de alergare, apăsați butonul de pornire în poziția Off (oprit) și scoateți cablul de alimentare din priză.
IMPORTANT: Dacă nu faceți acest lucru, componentele electrice ale benzii de alergare se pot deteriora înainte de termen.

CUM SĂ UTILIZAȚI INELUL DE VITEZĂ

Inelul inovativ de viteză funcționează precum butoanele de creștere și micșorare Speed (vitezei) de pe consolă, exceptând faptul că nu poate fi utilizat pentru a începe modul manual sau un program de antrenament. Glisați, pur și simplu, inelul de viteză pe degetul dumneavoastră arător drept sau stâng, după cum este ilustrat. Notă: Sunt incluse două curele de diferite lungimi. Utilizați curea care vi se potrivește cel mai bine.

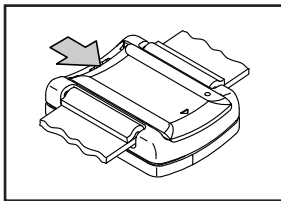


Pentru a conecta inelul de viteză la consolă, apăsați butonul de creștere sau micșorare de pe inelul de viteză. Consola va afișa starea conexiunii. Dacă inelul de viteză este conectat, pe ecran va apărea o pictogramă de baterie pentru a indica nivelul de încărcare a bateriei inelului de viteză.

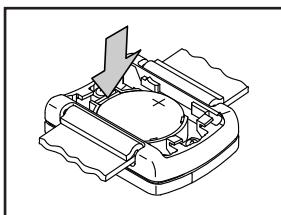
Pentru a modifica viteza covorului rulant, apăsați butonul de creștere sau micșorare de pe inelul de viteză. Notă: Dacă consola efectuează alte funcții în același timp, poate exista o întârziere după ce apăsați un buton al inelului de viteză.

Înlocuirea bateriei: Pentru a înlocui bateria inelului de viteză, respectați instrucțiunile de mai jos. Utilizați doar o baterie cu 3 volți, pe bază de litiu și în formă de monedă.

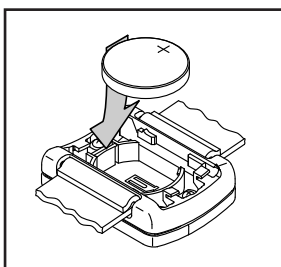
1. Îndepărtați capacul prin împingerea în jos și glisarea în direcția indicată de săgeată.



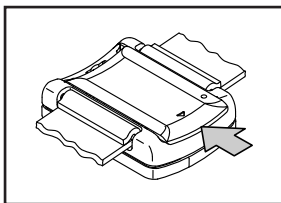
2. Introduceți o șurubelniță mică sau un știft între clema de metal indicată și bateria cea veche. Cu grijă, scoateți bateria cea veche din inelul de viteză.



3. Introduceți o baterie nouă prin împingerea acesteia contra clemei de metal, iar apoi prin fixarea acesteia în spațiul dedicat.



4. Fixați capacul înapoi la locul acestuia. Apoi apăsați un buton de pe inelul de viteză pentru a-l conecta la consolă.



Informație FCC: inelul de viteză este conform cu partea 15 al Regulamentelor FCC. Operațiunea este supusă următoarelor două condiții: (1) Acest dispozitiv nu poate cauza interferențe dăunătoare și (2) acest dispozitiv trebuie să accepte orice interferență recepționată, inclusiv interferențele care ar putea cauza operațiuni nedorite.

Inelul de viteză a fost testat și s-a constatat conformitatea acestuia cu limitele pentru Clasa B a dispozitivelor digitale, în acord cu Partea 15 a Regulamentelor FCC. Aceste limite sunt concepute pentru a oferi o protecție rezonabilă împotriva interferențelor dăunătoare dintr-o instalație rezidențială. Inelul de viteză generează, utilizează și poate radia energia de radio frecvență și, dacă nu este instalat și utilizat în conformitate cu instrucțiunile, poate cauza interferențe dăunătoare pentru comunicațiile radio. În plus, nu este garantat faptul că interferența nu va apărea într-o instalație particulară. Dacă acest echipament cauzează interferențe dăunătoare recepției de radio sau televiziune, care pot fi determinate prin activarea și dezactivarea echipamentului, utilizatorul este sfătuit să încerce să corecteze interferențele prin una dintre următoarele măsuri:

- Reorientarea sau re poziționarea antenei de recepție.
- Creșterea distanței dintre echipament și receptor.
- Conectarea echipamentului la ieșirea unui circuit diferit față de cel în care este conectat receptorul.
- Pentru asistență, consultați distribuitorul sau un tehnician experimentat în radio/TV.

IMPORTANT: Inelul de viteză emite energie de radiofrecvență, însă puterea de a genera radiații este cu mult sub limitele FCC și IC de expunere la radiofrecvență. Inelul de viteză este în conformitate cu limitele de expunere la radiații FCC și IC RF pentru un mediu necontrolat.

Orice schimbare sau modificare care nu este aprobată de către partea responsabilă pentru conformitate, poate anula utilizatorului autoritatea de operare a inelului de viteză.

CUM SĂ UTILIZAȚI UN PROGRAM DE ANTRENAMENT PREINSTALAT

1. Introduceți cheia în consolă.

Consultați secțiunea CUM SĂ PORNIȚI ALIMENTAREA CU ENERGIE, de la pagina 23.

2. Selectați un program de antrenament preinstalat.

Pentru a selecta un program de antrenament preinstalat, atingeți butonul cu alergător din colțul din stânga jos al ecranului. Apoi, atingeți butonul Calorie Burn (ardere a caloriilor), butonul High Intensity (intensitate crescută), butonul Speed (viteză), sau butonul Incline (înclinație) de pe ecran.

Apoi, selectați programul de antrenament dorit. De asemenea, ecranul va indica numele, durata și distanța programului de antrenament. Ecranul va afișa durata și numărul aproximativ de calorii pe care le veți arde în timpul programului de antrenament și un profil al setărilor de înclinație aferente programului de antrenament.

3. Începeți programul de antrenament.

Atingeți butonul Start Workout (începere program de antrenament) pentru a începe programul de antrenament. Imediat după atingerea butonului, covorul rulant va începe să se deplaseze. Țineți-vă de mână și începeți să mergeți.

Fiecare program de antrenament este împărțit în câteva segmente. O setare de viteză și o setare de înclinație sunt programate pentru fiecare segment. Notă: Aceeași setare de viteză și/sau înclinație poate fi programată pentru mai multe segmente consecutive.

În timpul antrenamentului, profilul va indica progresul dvs. Pentru a vizualiza profilul, atingeți sau glisați ecranul. Linia verticală colorată va indica segmentul curent al programului de antrenament. Profilul inferior reprezintă setarea de înclinație a segmentului curent. Profilul superior reprezintă setarea de viteză a segmentului curent.

La sfârșitul primului segment al programului de antrenament, banda de alergare va trece automat la setările de viteză și/sau înclinație aferente segmentului următor.

Programul de antrenament va continua astfel până la terminarea ultimului segment. Covorul rulant va încetini până la oprire completă, iar rezumatul programului de antrenament va apărea pe ecran. După ce îl vizualizați, atingeți butonul Finish (închide) pentru a reveni la meniul principal. Veți putea, de asemenea, să salvați sau să publicați rezultatele dvs., folosind una din opțiunile de pe ecran.

Dacă setările de viteză și/sau înclinație sunt prea mari sau prea mici în orice moment din timpul antrenamentului, puteți anula setările prin apăsarea butoanelor Speed sau Incline. **Dacă apăsați butonul Speed**, puteți controla manual viteza (consultați pasul 3 de la pagina 25). **Dacă apăsați butonul Incline**, puteți controla manual înclinația (consultați pasul 4 de la pagina 25). **Pentru a reveni la viteza programată și/sau setările înclinației ale programului de antrenament**, atingeți butonul Follow Workout (urmărește programul de antrenament).

Pentru a întrerupe programul de antrenament, atingeți butonul înapoi sau butonul home situat în colțul stâng inferior al ecranului sau apăsați butonul Stop (oprire) de pe consolă. Pentru a continua programul de antrenament, atingeți butonul Resume (reluare) sau apăsați butonul Start (pornire) de pe consolă. Pentru a termina programul de antrenament, atingeți butonul End Workout (terminare program de antrenament).

Notă: Obiectivul caloric reprezintă un număr aproximativ de calorii pe care le veți arde în timpul programului de antrenament. Numărul efectiv de calorii pe care le ardeți depinde de diferiți factori, cum ar fi greutatea dvs. În plus, dacă modificați manual viteza sau înclinația benzii de alergare în timpul programului de antrenament, numărul de calorii pe care le ardeți va fi afectat.

4. Urmăriți progresul dumneavoastră pe afișaje.

Consultați pasul 5 de la pagina 25. Ecranul va indica, de asemenea, un profil al setărilor de viteză și de înclinație aferente exercițiului de antrenament.

5. Măsurați-vă frecvența cardiacă, dacă doriți.

Consultați pasul 6, de la pagina 26.

6. Porniți ventilatorul, dacă doriți.

Consultați pasul 7, de la pagina 26.

7. După ce ați terminat programul de antrenament, scoateți cheia din consolă.

Consultați pasul 8, de la pagina 26.

CUM SĂ UTILIZAȚI UN PROGRAM DE ANTRENAMENT CU OBIECTIV

1. Introduceți cheia în consolă.

Consultați secțiunea CUM SĂ PORNIȚI ALIMENTAREA CU ENERGIE, de la pagina 23.

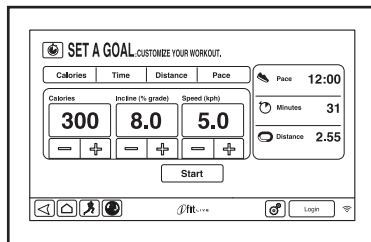
2. Selectați meniul principal.

Consultați pasul 2, de la pagina 25.

3. Selectați un program de antrenament cu obiectiv.

Pentru a selecta un program de antrenament cu obiectiv, atingeți butonul Set A Goal (setați un obiectiv) de pe ecran sau apăsați butonul Set A Goal de pe consolă.

Pentru a selecta un obiectiv privind calorii, timpul, distanța sau ritmul, atingeți butonul Calories (calorii), Time (timp), Distance (distanță) sau Pace (ritm). Apoi, atingeți butoanele de creștere și micșorare de pe ecran pentru a seta obiectivul pentru calorii, timp, distanță sau ritm și pentru a seta viteza și înclinația pentru programul de antrenament. Ecranul va afișa durata și distanța programului de antrenament, precum și numărul aproximativ de calorii pe care le veți arde în timpul programului de antrenament.



4. Începeți programul de antrenament.

Atingeți butonul Start (pornire) pentru a începe programul de antrenament. Imediat după atingerea butonului, covorul rulant va începe să se deplaseze. Țineți-vă de mână și începeți să mergeți.

Programul de antrenament va funcționa asemănător modului manual (consultați paginile 25 și 26).

Programul de antrenament va continua până la atingerea obiectivului setat. Covorul rulant va încetini până la oprire completă, iar rezumatul programului de antrenament va apărea pe ecran. După ce îl vizualizați, atingeți butonul Finish (închide) pentru a reveni la meniul principal. Veți putea, de asemenea, să salvați sau să publicați rezultatele dvs., folosind una din opțiunile de pe ecran.

Notă: Obiectivul caloric reprezintă un număr aproximativ de calorii pe care le veți arde în timpul programului de antrenament. Numărul efectiv de calorii pe care le ardeți depinde de diferiți factori, cum ar fi greutatea dvs.

5. Urmăriți progresul dumneavoastră pe afișaje.

Consultați pasul 5, de la pagina 25.

6. Măsurați-vă frecvența cardiacă, dacă doriți.

Consultați pasul 6, de la pagina 26.

7. Porniți ventilatorul, dacă doriți.

Consultați pasul 7, de la pagina 26.

8. După ce ați terminat programul de antrenament, scoateți cheia din consolă.

Consultați pasul 8, de la pagina 26.

CUM SĂ UTILIZAȚI UN PROGRAM DE ANTRENAMENT PENTRU MONITORIZAREA PULSULUI

Programele de antrenament pentru monitorizarea pulsului controlează în mod automat viteza și înclinația benzii de alergare pentru a menține frecvența cardiacă aproape de un nivel țintă în timpul exercițiului. Notă: Trebuie să purtați un monitor de frecvență cardiacă pentru piept pentru a utiliza programul de antrenament cu monitorizarea pulsului.

1. Puneți-vă monitorul de frecvență cardiacă pentru piept.

Pentru mai multe informații legate de monitorul de frecvență cardiacă pentru piept, consultați pagina 20.

2. Introduceți cheia în consolă.

Consultați secțiunea CUM SĂ PORNIȚI ALIMENTAREA CU ENERGIE, de la pagina 23.

3. Selectați un program de antrenament pentru monitorizarea pulsului.

Pentru a selecta un program de antrenament pentru monitorizarea pulsului, atingeți butonul cu alergător din colțul din stânga jos al ecranului. Apoi atingeți butonul Heart Rate (frecvență cardiacă) de pe ecran.

Apoi atingeți proeminența Performance (performanță) sau Endurance (rezistență) de pe ecran.

4. Introduceți frecvența cardiacă maximă.

Atingeți butoanele de creștere și de micșorare pentru a introduce frecvența cardiacă maximă. Puteți ajusta, de asemenea, viteza maximă și durata pentru programul de antrenament. Notă: Pentru a determina frecvența cardiacă maximă, consultați medicul dvs. sau o sursă recomandată de medic.

5. Începeți programul de antrenament.

Atingeți butonul Start Workout (pornire antrenament) de pe ecran pentru a începe programul de antrenament. Imediat după atingerea butonului, covorul rulant va începe să se deplaseze. Țineți-vă de mână și începeți să mergeți.

6. Urmăriți progresul dumneavoastră pe afișaje.

Consultați pasul 5 de la pagina 25.

7. Porniți ventilatorul, dacă doriți.

Consultați pasul 7 de la pagina 26.

8. După ce ați terminat programul de antrenament, scoateți cheia din consolă.

Consultați pasul 8 de la pagina 26.

CUM SĂ UTILIZAȚI UN PROGRAM DE ANTRENAMENT IFIT

Notă: Pentru a utiliza programul de antrenament iFit, trebuie să aveți acces la o rețea wireless (consultați CUM SĂ UTILIZAȚI MODUL DE REȚEA WIRELESS de la pagina 35). Un cont iFit este, de asemenea, necesar.

1. Introduceți cheia în consolă.

Consultați secțiunea CUM SĂ PORNIȚI ALIMENTAREA CU ENERGIE, de la pagina 23.

2. Selectați meniul principal.

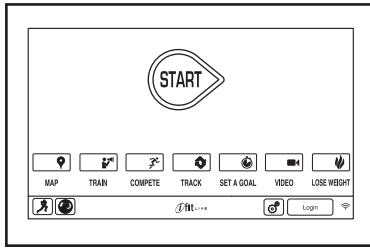
Consultați pasul 2, de la pagina 25.

3. Accesați-vă contul iFit.

Dacă nu ați făcut-o deja, atingeți butonul Login pentru a accesa contul dvs. iFit. Ecranul vă va solicita numele de utilizator iFit.com și parola. Introduceți-le și atingeți butonul Submit (trimite). Atingeți butonul Cancel (anulare) pentru a părăsi ecranul de autentificare.

4. Selectați un program de antrenament iFit.

Pentru a descărca un program de antrenament iFit în lista dvs., apăsați butonul Map (hartă), Train (antrenament), Video sau Lose Weight (slăbire) pentru a descărca următorul program de antrenament de tipul respectiv în lista dvs. Notă: Veți putea accesa programele de antrenament demonstrative prin aceste opțiuni, chiar dacă nu vă autentificați în contul iFit. Notă: De asemenea, puteți apăsa unul din butoanele situate pe consolă.



Pentru a concura într-o cursă programată anterior, atingeți butonul Compete (competiție). Pentru a vizualiza Workout History (istoric antrenament), atingeți butonul Track (traseu). Pentru a utiliza un program de antrenament cu obiectiv, atingeți butonul Set A Goal (setare obiectiv) (consultați pagina 29). Notă: De asemenea, puteți apăsa unul din butoanele situate pe consolă.

Pentru a schimba utilizatorii din cont, atingeți butonul situat în colțul din dreapta jos al ecranului.

Înainte de a descărca programele de antrenament, acestea trebuie adăugate la lista dvs. pe iFit.com.

Pentru mai multe informații despre programele de antrenament iFit, vă rugăm să accesați iFit.com.

Atunci când selectați programul de antrenament iFit, ecranul va indica denumirea, durata și distanța programului de antrenament. Ecranul va indica, de asemenea, numărul aproximativ de calorii pe care le veți arde în timpul programului de antrenament. Dacă selectați un program de antrenament pentru competiție, afișajul va indica numărătoarea inversă până la începerea cursei.

5. Începeți programul de antrenament.

Consultați pasul 3, de la pagina 28.

Pe parcursul unor programe de antrenament, veți fi ghidați de vocea unui instructor.

6. Urmăriți progresul dumneavoastră pe afișaje.

Consultați pasul 5 de la pagina 25. Pe ecran va apărea, de asemenea, o hartă a traseului pe care îl parcurgeți.

În timpul unui program de antrenament pentru competiție, ecranul va indica vitezele utilizatorilor iFit și distanțele pe care le-au parcurs. Ecranul va indica, de asemenea, numerele de secunde cu care alți utilizatori iFit sunt înaintea sau în urma dumneavoastră.

7. Măsurați-vă frecvența cardiacă, dacă doriți.

Consultați pasul 6, de la pagina 26.

8. Porniți ventilatorul, dacă doriți.

Consultați pasul 7, de la pagina 26.

9. După ce ați terminat programul de antrenament, scoateți cheia din consolă.

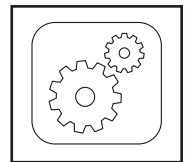
Consultați pasul 8, de la pagina 26.

Pentru mai multe informații despre modul iFit, accesați iFit.com.

CUM SE FOLOSEȘTE MODUL DE SETĂRI ALE ECHIPAMENTULUI

1. Selectați meniul principal al setărilor.

Introduceți cheia în consolă (consultați CUM SĂ PORNIȚI ALIMENTAREA CU ENERGIE de la pagina 23). Apoi, selectați meniul de start (consultați pasul 2 de la pagina 25). După aceea, atingeți butonul pentru viteză situat în colțul din dreapta jos al ecranului pentru a selecta meniul principal al setărilor.



2. **Selectați modul de setări ale echipamentului.**

În meniul principal al setărilor, atingeți butonul Equipment Settings (setări echipament). Notă: Glisați sau atingeți ecranul pentru a derula în sus sau în jos prin opțiuni, dacă este necesar.

3. **Selectați o limbă.**

Pentru a selecta o limbă, atingeți butonul Language (limbă) și selectați limba dorită. Atingeți apoi butonul înapoi de pe ecran pentru a reveni la modul de setări ale echipamentului. Notă: Este posibil ca această caracteristică să nu fie activată.

4. **Selectați unitatea de măsură.**

Atingeți butonul US/Metric pentru a vizualiza unitatea de măsură selectată. Modificați unitatea de măsură, dacă doriți. Apoi atingeți butonul înapoi de pe ecran.

5. **Selectați un fus orar.**

Selectați butonul Timezone (fus orar). Selectați fusul orar local pentru a sincroniza consola cu ora dvs. locală. Apoi atingeți butonul înapoi de pe ecran.

6. **Selectați un timp de actualizare.**

Pentru a selecta un timp pentru actualizări automate ale consolei, atingeți butonul Update Time (timp actualizare) și selectați timpul dorit. Apoi atingeți butonul înapoi de pe ecran.

IMPORTANT: Tot trebuie să scoateți cablul de alimentare din priză după ce utilizați banda de alergare. Setăți timpul de actualizare pentru o perioadă când utilizați, în mod normal, banda de alergare și se va putea scoate cablul de alimentare din priză după o actualizare.

7. **Activați sau dezactivați modul de afișare demonstrativ.**

Consola dispune de un mod de afișare demonstrativ, conceput pentru a fi utilizat în cazul expunerii benzii de alergare într-un magazin. În timp ce modul demonstrativ este activat, consola va funcționa normal la conectarea la priză a cablului de alimentare, apăsați butonul de pornire în poziția de resetare și introduceți cheia în consolă. Totuși, când scoateți cheia, ecranul va indica o prezentare demonstrativă.

Pentru a activa sau a dezactiva modul de afișare demonstrativ, atingeți mai întâi butonul Demo Mode (mod demonstrativ). Apoi, atingeți căsuța On (pornire) sau căsuța Off (oprire). Apoi atingeți butonul înapoi de pe ecran.

8. **Activați sau dezactivați browser-ul de internet.**

Pentru a activa sau a dezactiva browser-ul de internet, atingeți mai întâi butonul Browser. Apoi, atingeți căsuța Enable (activare) sau căsuța Disable (dezactivare). Apoi atingeți butonul înapoi de pe ecran.

9. **Activați sau dezactivați vizualizarea străzilor.**

În timpul unor programe de antrenament, ecranul poate arăta o hartă. Pentru a activa sau a dezactiva caracteristica de vizualizare a străzilor de pe hărți, atingeți mai întâi butonul Street View (vizualizare străzi). Apoi, atingeți căsuța Enable sau căsuța Disable. Apoi atingeți butonul înapoi de pe ecran.

10. **Activați sau dezactivați cheia.**

Notă: Această caracteristică poate să nu fie activă pe banda dvs. de alergare.

Puteți dezactiva cheia, astfel încât banda de alergare să nu necesite utilizarea cheii, dacă se dorește. Atingeți butonul Safety Key (cheie de siguranță). Pentru a dezactiva cheia, atingeți căsuța Disable. **ATENȚIE: Citiți avertizarea de siguranță de pe ecran înainte de dezactivarea cheii.** Pentru a activa cheia din nou, atingeți căsuța Enable.

11. Activați sau dezactivați o parolă.

Consola se poate bloca printr-o parolă de siguranță pentru copii, destinată prevenirii utilizării benzii de alergare de către utilizatorii neautorizați.

Atingeți butonul Passcode (parolă). Pentru a activa o parolă, atingeți căsuța Enable. Introduceți apoi o parolă din patru cifre, la alegerea dumneavoastră. Atingeți Save (salvare) pentru a utiliza această parolă. Atingeți Cancel (anulare) pentru a reveni la modul de setări ale echipamentului și pentru a nu utiliza o parolă. Pentru a dezactiva parola, atingeți căsuța Disable.

Notă: Dacă o parolă este dezactivată, consola vă va solicita în mod regulat să introduceți parola. Consola va rămâne blocată până la introducerea corectă a parolei. **IMPORTANT: Dacă uitați o parolă, introduceți următoarea parolă master pentru a debloca consola: 1985.**

12. Setări un timp de pauză a ecranului de siguranță.

Consola deține o caracteristică de resetare automată a ecranului; dacă nu se atinge sau nu se apasă niciun buton și covorul rulant nu se mișcă pentru un anumit timp setat, consola se va reseta automat.

Pentru a seta timpul în care consola va aștepta înainte de a se reseta automat, atingeți butonul Safety Screen Timeout (pauză ecran de siguranță) pentru a vizualiza o listă de timpi. Selectați apoi timpul dorit. Atingeți butonul înapoi de pe ecran.

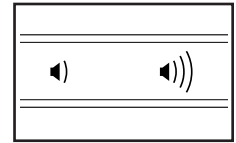
13. Părăsiți modul de setări ale echipamentului.

Pentru a părăsi modul de setări ale echipamentului, atingeți butonul înapoi de pe ecran.

CUM SĂ UTILIZAȚI SISTEMUL DE SONORIZARE

Pentru a asculta muzică sau cărți în format audio folosind sistemul de sonorizare al consolei în timp ce vă antrenați, conectați un cablu cu fișă de 3,5 mm la un cablu audio cu fișă de 3,5 mm (nu este inclus) la mufa de pe consolă și la mufa MP3 player-ului sau CD player-ului dumneavoastră sau a altui player audio personal; **verificați dacă ați conectat corespunzător cablul audio. Notă: Pentru a achiziționa un cablu audio, vizitați magazinul local de electronice.**

Apoi, apăsați butonul de redare al player-ului audio personal. Reglați nivelul volumului folosind butoanele de mărire sau de micșorare a volumului de pe consolă sau butonul pentru controlul volumului de pe player-ul dumneavoastră audio personal.



Dacă utilizați un CD player personal, iar CD-ul sare, așezați CD player-ul pe pardoseală sau pe o altă suprafață plană, și nu pe consolă.

Pentru a asculta audio la televizorul digital cu căștile dvs. personale sau căștile în ureche (tip ear bud), introduceți căștile în mufa pentru căști de pe consolă. Notă: Această mufă audio este numai pentru ieșirea audio.

CUM SĂ UTILIZAȚI BROWSER-UL DE INTERNET

Notă: Pentru a utiliza browser-ul, trebuie să aveți acces la o rețea wireless și un router de 802,11b/g/n, cu serviciul SSID broadcast activat (rețelele ascunse nu sunt acceptate).

Pentru a deschide browser-ul, atingeți butonul glob situat în colțul din stânga jos al ecranului. Selectați apoi o pagină de internet.

Pentru a naviga în browser-ul de internet, atingeți butonul Back (înapoi), Refresh (reîmprospătare) și Forward (înainte) de pe ecran. Pentru a părăsi browser-ul de internet, atingeți butonul Return (revenire) de pe ecran.

Pentru a utiliza tastatura, consultați CUM SĂ UTILIZAȚI ECRANUL TACTIL de la pagina 23.

Pentru a introduce o adresă de internet diferită în bara URL, glisați mai întâi cu degetele în jos pe ecran pentru a vizualiza bara URL, dacă este necesar. Atingeți apoi bara URL, utilizați tastatura pentru a introduce o adresă și atingeți apoi butonul Go.

Notă: În timp ce utilizați browser-ul, butoanele de viteză, înclinație, ventilator și volum, vor continua să funcționeze, însă butoanele de antrenament nu vor funcționa.

Notă: Dacă aveți întrebări după urmarea acestor instrucțiuni, accesați support.iFit.com pentru asistență.

CUM SE FOLOSEȘTE MODUL DE ÎNTREȚINERE

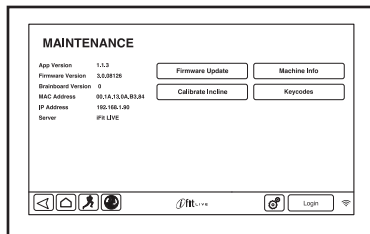
1. Selectați meniul principal al setărilor.

Consultați pasul 1, de la pagina 31.

2. Selectați modul de întreținere.

În meniul principal al setărilor, atingeți butonul Maintenance (întreținere) pentru a introduce modul de întreținere.

Ecranul principal al modului de întreținere va arăta informații despre modelul și versiunea benzii de alergare.



3. Actualizați firmware-ul consolei.

Pentru rezultate optime, verificați în mod regulat actualizarea firmware-ului.

Atingeți butonul Firmware Update (actualizare firmware) pentru a verifica actualizările firmware folosind rețeaua wireless. Actualizarea va începe în mod automat.

Pentru a evita deteriorarea benzii de alergare, nu opriți alimentarea cu energie electrică sau nu scoateți cheia în timp ce firmware-ul este actualizat.

Ecranul va indica progresul actualizării. Atunci când actualizarea s-a încheiat, banda de alergare se va opri și apoi va porni din nou. Dacă nu pornește, apăsați butonul de pornire în poziție Off (oprire). Așteptați câteva secunde, apoi apăsați comutatorul în poziție Reset (resetare). Notă: Este nevoie de câteva minute înainte să puteți folosi consola.

Notă: Ocazional, o actualizare firmware poate cauza funcționarea consolei într-un mod puțin diferit. Aceste actualizări sunt destinate întotdeauna îmbunătățirii experienței dvs. privind exercițiile fizice.

4. Calibrați nivelul de înclinație al benzii de alergare.

Atingeți butonul Calibrate Incline (calibrare înclinație). Atingeți apoi butonul Begin (începere) pentru a calibra sistemul de înclinare. Banda de alergare se va ridica automat la nivelul maxim de înclinație, va coborî la nivelul minim de înclinație, apoi va reveni la poziția inițială. Astfel se efectuează recalibrarea sistemului de înclinație. Atingeți butonul Cancel (anulare) pentru a reveni la modul de întreținere. Când sistemul de înclinație este calibrat, atingeți butonul Finish (închide).

IMPORTANT: Feriți-vă picioarele, animalele de companie sau alte obiecte de banda de alergare în timpul calibrării sistemului de înclinație. În situații de urgență, scoateți cheia din consolă pentru a opri calibrarea înclinației.

5. Vizualizați informațiile despre mașină.

Atingeți butonul Machine Info (informații mașină) pentru a vizualiza informații despre banda de alergare. După vizualizarea informațiilor, atingeți butonul înapoi de pe ecran.

6. Găsiți codurile cheie.

Butonul Keycodes (coduri cheie) este destinat utilizării de tehnicieni de service pentru a identifica dacă un anumit buton funcționează corect.

7. Părăsiți modul de întreținere.

Pentru a părăsi modul de întreținere, atingeți butonul înapoi de pe ecran.

CUM SĂ UTILIZAȚI MODUL DE REȚEA WIRELESS

Consola deține un mod de rețea wireless care vă permite să setați o conexiune la rețea wireless.

1. Selectați meniul principal al setărilor.

Consultați pasul 1, de la pagina 31.

2. Selectați modul pentru rețea wireless.

În meniul principal al setărilor, atingeți butonul Network Setup (setări de rețea) pentru a introduce modul de rețea wireless.

3. Activați Wi-Fi.

Asigurați-vă că respectiva căsuță Wi-Fi este marcată cu o bifă verde. Dacă nu este marcată, atingeți opțiunea de meniu Wi-Fi o dată și așteptați câteva secunde. Consola va căuta rețele wireless disponibile.

4. Setati și administrați o conexiune de rețea wireless.

Când Wi-Fi este activat, ecranul va indica o listă a rețelelor disponibile. Notă: Este posibil să dureze câteva secunde până când apare lista rețelelor wireless.

Asigurați-vă că respectiva căsuță de pe opțiunea de meniu pentru notificarea rețelelor este marcată cu o bifă verde pentru a activa opțiunea de notificare a consolei când în raza de acțiune a acesteia se află o rețea wireless și este disponibilă.

Notă: Trebuie să aveți o rețea wireless și un router de 802,11b/g/n cu serviciul SSID broadcast activat (rețelele ascunse nu sunt suportate).

Când apare o listă de rețea, atingeți rețeaua dorită. Notă: Va trebui să cunoașteți numele rețelei (SSID). Dacă rețeaua dvs. are o parolă, va trebui să cunoașteți parola.

O casetă de dialog vă va întreba dacă doriți să vă conectați la rețeaua wireless. Atingeți butonul Connect (conectare) pentru a vă conecta la rețea sau atingeți butonul Cancel (anulare) pentru a reveni la lista de rețele. Dacă rețeaua are o parolă, atingeți caseta de introducere a parolei. Pe ecran va apărea o tastatură. Pentru a vizualiza parola în timp ce o tastați, atingeți căsuța Show Password (arată parola).

Pentru a utiliza tastatura, consultați CUM SĂ UTILIZAȚI ECRANUL TACTIL de la pagina 23.

Atunci când consola este conectată la rețeaua wireless, opțiunea meniului Wi-Fi de la partea superioară a ecranului va afișa cuvântul CONNECTED (conectat). Atingeți apoi butonul înapoi de pe ecran pentru a reveni la modul rețelei wireless.

Pentru a vă deconecta de la o rețea wireless, selectați rețeaua wireless și atingeți apoi butonul Forget (uită).

Dacă vă confrunțați cu probleme când vă conectați la o rețea criptată, asigurați-vă că parola este corectă. Notă: Parolele trebuie introduse exact.

Notă: Modul iFit suportă atât tipuri de criptare securizată, cât și nesecurizată (WEP, WPA, și WPA2). Se recomandă o conexiune în bandă largă; funcționarea depinde de viteza conexiunii.

Notă: Dacă aveți întrebări după urmarea acestor instrucțiuni, accesați support.iFit.com pentru asistență.

5. Părăsiți modul pentru rețea wireless.

Pentru a părăsi modul de rețea wireless, atingeți butonul înapoi de pe ecran.

CUM SĂ UTILIZAȚI TELEVIZORUL DIGITAL

Puteți controla televizorul digital cu butoanele de pe consolă, cu butoanele de la partea superioară a televizorului digital sau cu comanda de la distanță (consultați pagina 37).

1. Porniți televizorul digital.

Pentru a porni televizorul digital, apăsați butonul de pornire a televizorului.

2. Selectați o sursă de intrare.

Pentru a comuta între intrarea cablului sau antenei și alt dispozitiv audio/vizual de intrare precum un VCR, DVD player sau Blu-ray player, apăsați butonul Source (sursă) în mod repetat. Selectați TV pentru intrarea cablului sau antenei, AV pentru un dispozitiv conectat la televizorul digital cu un cablu AV sau HDMI pentru un dispozitiv conectat cu un cablu HDMI.

3. Selectați canalul dorit.

Pentru a selecta canalul de cablu dorit, apăsați butoanele de mărire și micșoare Chan sau butonul Key Pad (tastatură). Notă: Dacă apăsați butonul Key Pad, va apărea o tastatură de butoane cu zece cifre pe ecranul consolei. Atingeți numerele pentru canalul de cablu dorit.

Atunci când butoanele sunt apăstate, pe ecran va apărea un grafic pentru a indica ce canal este selectat.

Notă: Televizorul digital poate identifica și stoca în memorie toate canalele de cablu valabile din zona dumneavoastră (consultați CUM SĂ AJUSTAȚI SETĂRILE TV DIGITALE de la pagina 38).

Butoanele de mărire și micșorare Chan va selecta doar canalele care sunt stocate în memorie. Dacă o cutie TV satelit, VCR, DVD player sau Blu-ray player este conectată și utilizată ca sursă de intrare, canalul trebuie să fie schimbat pe cutia TV satelit, VCR, DVD player sau Blu-ray player.

4. Ajustați volumul în modul dorit

Apăsați butoanele de creștere sau micșorare Vol pentru a regla nivelul volumului. Atunci când butoanele sunt apăstate, pe ecran va apărea un grafic pentru a indica ce nivel al volumului este selectat.

Notă: Utilizați butoanele de mărire și micșorare Vol de la partea superioară a televizorului digital pentru a ajusta numai volumul televizorului.

5. Comutați pe silențios televizorul digital, la nevoie.

Apăsați butonul Mute (silențios) pentru a comuta ieșirea audio a televizorului digital pe silențios. Apăsați butonul din nou sau ajustați volumul pentru a anula setarea de silențios a televizorului digital.

6. Utilizați subtitrarea.

Dacă emisiunea TV sau filmul pe care îl vizionați are subtitrare, puteți utiliza caracteristica de subtitrare pentru a afișa versiunea textului pe ecran a ieșirii audio. Pentru a vizualiza subtitrarea pe televizorul digital, apăsați butonul Subtitle (subtitrare) în mod repetat (consultați pasul 6 de la pagina 39 pentru a ajusta setările de subtitrare).

7. Când ați terminat de utilizat televizorul digital, închideți-l.

Pentru a opri televizorul digital, apăsați butonul de pornire a televizorului.

CUM SĂ UTILIZAȚI TELECOMANDA

Prima dată când utilizați telecomanda, introduceți bateriile (consultați CUM SĂ ÎNLOCUIȚI BATERIILE ÎN TELECOMANDĂ din partea dreaptă).

Apoi pășiți pe banda de alergare și țineți telecomanda lângă televizor. Îndreptați telecomanda direct spre televizor.

Apăsați butonul Power (⏻). După câteva momente, televizorul va porni sau se va opri.

Apăsați butoanele de mărire sau reducere a Vol (volumului) pentru a regla volumul.

Apăsați butonul Mute (silențios) pentru a porni sau a opri sunetul.

Apăsați butoanele de canal numerotate și butonul cratimă (–) sau butonul de mărire sau micșorare CH (canal) pentru a selecta un canal.

Apăsați butonul revenire (↶) pentru a vizualiza canalul anterior.

Apăsați butonul Menu TV (meniu TV) pentru a vizualiza meniul principal sau pentru a vizualiza meniul anterior. Consultați paginile 38 și 39 pentru informații despre meniu.

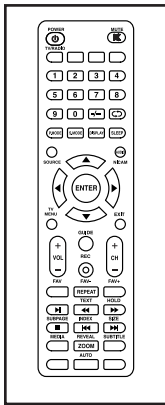
Apăsați tastele săgeată pentru a naviga în meniu. Apăsați butonul Enter pentru a face o selecție în meniu.

Apăsați butonul Exit (ieșire) pentru a părăsi meniul.

Apăsați butonul Display (afișaj) pentru a vizualiza informații despre programul curent și semnalul de emisie sau al cablului.

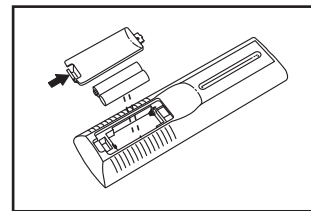
Apăsați butonul Subtitle (subtitrare) în mod repetat pentru a porni sau a opri subtitrarea. Consultați pasul 6 de la pagina 39 pentru a ajusta setările subtitrării.

Apăsați butonul Source (sursă) în mod repetat pentru a selecta sursa intrării. Selectați TV pentru intrarea cablului sau antenei, AV pentru un dispozitiv conectat la televizor cu un cablu AV sau HDMI pentru un dispozitiv conectat cu un cablu HDMI.



CUM SĂ ÎNLOCUIȚI BATERIILE CONTROLERULUI

Pentru a înlocui bateriile, localizați capacul compartimentului bateriilor de la partea din spate a telecomenzii. Apăsați în jos pe clema de pe capacul compartimentului bateriilor și trageți capacul.



Scoateți apoi bateriile vechi din telecomandă și introduceți două baterii noi AAA. **Asigurați-vă că introduceți bateriile în modul indicat în schiță.** Apăsați apoi capacul compartimentului bateriilor pe telecomandă.

CUM SĂ REGLAȚI SETĂRILE TELEVIZORULUI

Televizorul are un meniu care vă permite să reglați și să personalizați setările televizorului.

Apăsați butonul Menu (meniu) al telecomenzii sau pe partea superioară a televizorului pentru a intra în meniul principal sau pentru a reveni la meniul anterior. Apăsați butonul Exit (ieșire) pentru a părăsi meniul. Utilizați butoanele marcate cu săgeată pentru a naviga la dreapta și la stânga sau sus și jos în meniu. Apăsați butonul Enter (introducere) pentru a face o selecție.

1. Apăsați butonul Menu (meniu) pentru a intra în meniul principal.

Pentru a selecta una din pictogramele din meniu, apăsați butoanele marcate cu săgeată stânga și dreapta de pe telecomandă până când pictograma dorită se va ilumina. Selectați Picture (imagine) pentru a regla setările imaginii. Selectați Sound (sunet) pentru a regla setările audio. Selectați Channel (canal) pentru a regla setările canalului. Selectați Feature (caracteristică) pentru a regla setările avansate pentru televiziune. Selectați Setup (setare) pentru a regla setările de bază pentru televiziune. Pentru a reveni la meniul principal, apăsați butonul Menu.

2. Reglați setările imaginii.

Meniul Picture oferă numeroase caracteristici pentru reglarea display-ului TV. Utilizați butoanele marcate cu săgeată pentru a naviga prin diferite setări și pentru a personaliza setările imaginii.

3. Reglați setările audio

Meniul Sound oferă numeroase caracteristici pentru reglarea ieșirii audio TV. Utilizați butoanele marcate cu săgeată pentru a naviga prin diferite setări și pentru a personaliza setările audio.

4. Reglați setările canalului

Meniul Channel vă permite să salvați canalele în memoria televizorului și să selectați setările pentru canale. Notă: Puteți accesa acest meniu numai dacă TV este selectat ca sursă de intrare.

Mai întâi, derulați spre capătul meniului Channel și evidențiați Auto Channel Search (căutare canal auto). Apăsați butonul Enter pentru a porni scanarea automată. Televiziunea va începe scanarea tuturor canalelor disponibile în zona dumneavoastră. Când nu este detectat niciun semnal pe un canal, canalul va fi omis. Când este detectat un semnal, canalul va fi salvat în memorie și va fi selectat următorul canal. Acest proces va continua până când se ajunge la cel mai înalt canal. Sistemul de televiziune va renumera canalele în ordinea localizării acestora. **Nu scoateți cheia în timp ce sistemul de televiziune scanează canalele.** Notă: Dacă un canal de televiziune dispăre, scanați canalele din nou.

Selectați apoi Channel Settings (setări canale) pentru a vizualiza o listă a canalelor salvate în memoria televizorului. Selectați o căsuță în coloana Skip (omite) și apăsați Enter pentru a seta televizorul să nu utilizeze un canal. Selectați o căsuță în coloana Favorite pentru a adăuga canalul la lista de canale preferate. Selectați un nume în coloana Label (marcare) pentru a modifica marcarea canalului. Editați marcarea folosind butoanele marcate cu săgeată.

Selectați Channel List (listă canale) pentru a vizualiza o listă a canalelor salvate în memoria televizorului. Evidențiați un canal și apăsați Enter pentru a selecta canalul.

Selectați Favorite List (listă favorite) pentru a vizualiza o listă a canalelor favorite. Notă: Trebuie să selectați mai întâi canalele favorite pentru a crea această listă. Evidențiați un canal și apăsați Enter pentru a selecta canalul.

5. Configurarea setărilor televiziunii de bază

Pentru a introduce submeniul de subtitrare, evidențiați Closed Caption (subtitrare) și apăsați butonul Enter. În submeniul de subtitrare, reglați afișajul subtitrării, tipul subtitrării, presetarea digitală și stilul.

6. Reglați setările avansate de televiziune.

Meniul Feature oferă câteva setări avansate de televiziune. Puteți restaura, de asemenea, setările originale de televiziune.

Selectați Blue Back pentru a seta fundalul ecranului televizorului pe culoarea albastră când nu este detectat niciun semnal.

Selectați No Signal Power Off (lipsă semnal oprire) pentru ca televizorul să se închidă dacă nu este detectat niciun semnal timp de 10 minute.

Selectați No Operation Power Off (nicio operațiune oprire) pentru ca televizorul să se închidă dacă nu este apăsat niciun buton de pe telecomandă, comanda de pe ecran sau comanda TV a consolei timp de 3 ore.

Atunci când evidențiați All Reset (resetare toate), pe afișaj va apărea un avertisment. Asigurați-vă că citiți avertizarea, apoi apăsați Enter pentru a restaura setările originale de televiziune. Notă: Toate canalele favorite, marcajele și reglările personale vor fi șterse.

7. Părăsiți meniul.

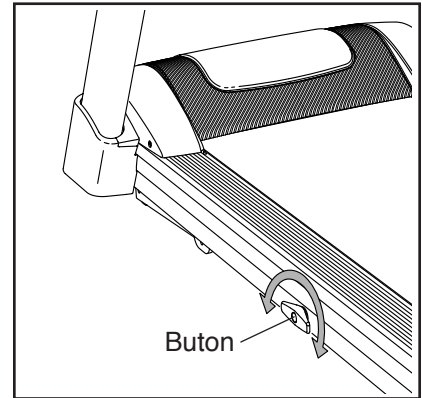
Când ați încheiat reglarea setărilor, apăsați butonul Exit.

CUM SĂ REGLAȚI SISTEMUL DE AMORTIZARE

Banda de alergare este echipată cu un sistem de amortizare care reduce impactul atunci când mergeți sau alergați pe banda de alergare. **Înainte să reglați sistemul de amortizare, îndepărtați cheia din consolă și deconectați cablul de alimentare.**

Pentru o platformă mai fermă, rotiți butonul, o jumătate de rotație, în sens invers acelor de ceasornic, până când simțiți că se blochează în poziție. **Pentru o platformă mai puțin**

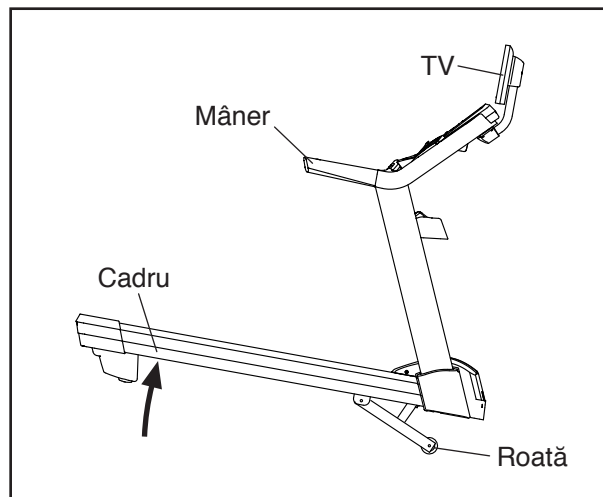
fermă, rotiți butonul, o jumătate de rotație, în sensul acelor de ceasornic, până când simțiți că se blochează în poziție. **Notă: Cu cât alergați mai repede pe banda de alergare, sau cu cât cântăriți mai mult, cu atât mai fermă trebuie să fie platforma.**



CUM SE MUTĂ BANDA DE ALERGARE

Înainte de a muta banda de alergare, conectați cablul de alimentare și introduceți cheia în consolă (consultați CUM SĂ PORNIȚI ALIMENTAREA CU ENERGIE de la pagina 23). Apoi, setați înclinația la cea mai înaltă poziție. **Apoi, scoateți cheia și deconectați cablul de alimentare de la priză.**

Țineți cadrul ferm în poziția indicată pe partea dreaptă. **ATENȚIE: Pentru a micșora posibilitatea de deteriorare a benzii de alergat sau de vătămare, nu ridicați banda de alergat de mâner sau de TV.** Ridicați spatele cadrului până când banda de alergare se deplasează liber pe roți. Cu grijă, deplasați banda de alergat la locația dorită și reglați-o la poziția de nivel. **ATENȚIE: Pentru a reduce riscul de vătămare, fiți extrem de atenți în timpul mutării benzii de alergare. Nu încercați să mutați banda de alergare pe o suprafață cu denivelări.**



ÎNTREȚINERE ȘI SOLUȚIONAREA PROBLEMELOR

ÎNTREȚINERE

Întreținerea regulată este importantă pentru performanța optimă și pentru reducerea uzurii. Verificați și strângeți toate piesele benzii de alergare la fiecare utilizare.

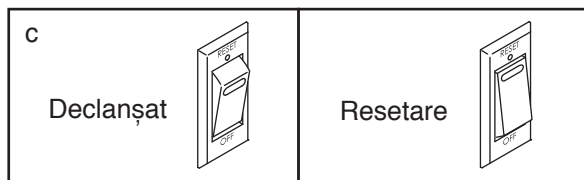
Curățați banda de alergare în mod regulat și păstrați covorul rulant curat și uscat. Mai întâi, **apăsați butonul de pornire în poziție Off (oprire) și deconectați cablul de alimentare de la priză**. Ștergeți părțile exterioare ale benzii de alergare cu o lavetă umedă și o cantitate mică de săpun neagresiv. **IMPORTANT: Nu pulverizați lichide direct în banda de alergare. Pentru a evita deteriorarea consolei, păstrați lichidele la distanță de consolă**. Apoi uscați banda de alergare în mod temeinic cu un prosop moale.

SOLUȚIONAREA PROBLEMELOR

Majoritatea problemelor benzii de alergare pot fi soluționate urmând pașii simpli de mai jos. Identificați simptomele, apoi urmați pașii enumerați. Dacă aveți nevoie de asistență, consultați coperta față a acestui manual.

SIMPTOM: Alimentarea cu energie nu pornește

- Asigurați-vă că respectivul cablul de alimentare este introdus într-o priză cu împământare corespunzătoare (consultați pagina 21). Dacă este necesar un prelungitor, folosiți numai prelungitoare cu trei fire, cu o secțiune a conductorului de 1 mm² și o lungime ce nu depășește 1,5 m.
- După introducerea cablul de alimentare în priză, asigurați-vă că ați introdus cheia în consolă.
- Verificați butonul de pornire situat pe cadrul benzii de alergare, lângă cablul de alimentare. Dacă butonul iese în afară conform desenului, acesta s-a declanșat. Pentru a reseta butonul de pornire, așteptați cinci minute, apoi apăsați-l din nou.



SIMPTOM: Alimentarea cu energie se întrerupe în timpul utilizării

- Verificați butonul de pornire (consultați desenul c din stânga). Dacă butonul s-a declanșat, așteptați cinci minute, apoi apăsați-l din nou.
- Asigurați-vă că este în priză cablul de alimentare. În cazul în care cablul de alimentare este în priză, scoateți-l din priză, așteptați cinci minute, apoi reintroduceți-l în priză.
- Scoateți cheia din consolă, apoi reintroduceți-o.
- Dacă banda de alergare tot nu funcționează, vă rugăm consultați coperta față a acestui manual.

SIMPTOM: Ecranele consolei rămân iluminate după scoaterea cheii din consolă

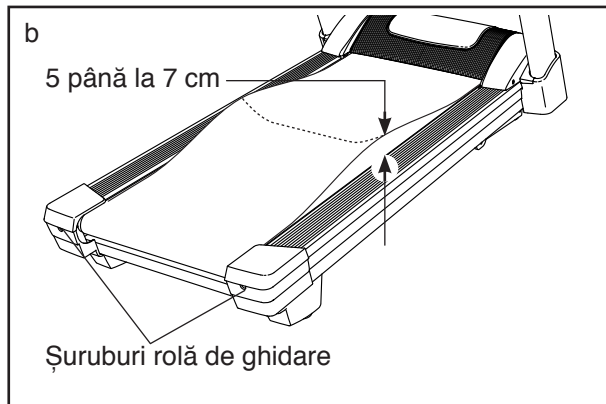
- Consola dispune de un mod de afișare demonstrativ, conceput pentru a fi utilizat în cazul expunerii benzii de alergare într-un magazin. Dacă afișajele rămân iluminate după scoaterea cheii, modul demonstrativ este activat. Pentru dezactivarea modului demonstrativ, țineți apăsat butonul Stop (oprire) timp de câteva secunde. Dacă afișajele rămân iluminate, consultați pasul 7 de la pagina 32 pentru dezactivarea modului demonstrativ.

SIMPTOM: Înclinația benzii de alergare nu se modifică în mod corect

- Consultați pasul 4 de la pagina 34 și calibrați înclinarea sistemului benzii de alergare.

SIMPTOM: Covorul rulant încetinește când călcați pe el

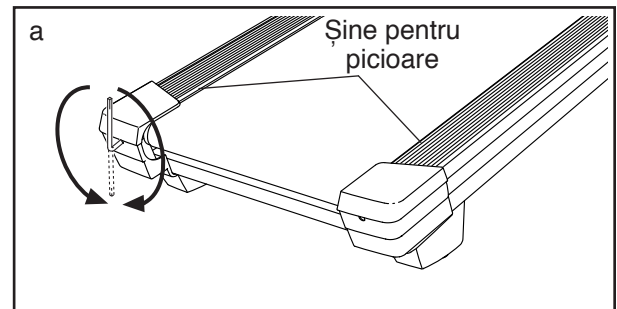
- a. Dacă este necesar un prelungitor, folosiți numai prelungitoare cu trei fire, cu o secțiune a conductorului de 1 mm² și o lungime ce nu depășește 1,5 m.
- b. În cazul în care covorul rulant este strâns excesiv, performanțele benzii de alergare se pot diminua, iar covorul rulant se poate deteriora. Scoateți cheia și **DECONECTAȚI CABLUL DE ALIMENTARE DE LA PRIZĂ**. Folosind cheia hexagonală, rotiți ambele șuruburi ale rolei de ghidare un sfert de rotație, în sens invers acelor de ceasornic. Când covorul rulant este strâns corespunzător, ar trebui să puteți ridica fiecare margine a covorului rulant cu 5 până la 7 cm de la platformă. Aveți grijă să păstrați covorul rulant bine centrat. Apoi, conectați cablul de alimentare la priză, introduceți cheia și lăsați banda de alergare să funcționeze câteva minute. Repetați procedeul până la strângerea corespunzătoare a covorului rulant.



- c. Banda dvs. de alergare este echipată cu un covor rulant acoperit cu lubrifiant de înaltă calitate. **IMPORTANT: Nu aplicați niciodată spray cu silicon sau alte substanțe pe covorul rulant sau pe platformă, decât dacă vi se cere acest lucru de către un reprezentant de service autorizat. Astfel de substanțe pot deteriora covorul rulant, cauzând un grad excesiv de uzură a acestuia.** Dacă bănuieți că este necesară o lubrifiere suplimentară a covorului rulant, consultați coperta față a acestui manual.
- d. În cazul în care covorul rulant continuă să încetinească atunci când călcați pe el, consultați coperta față a acestui manual.

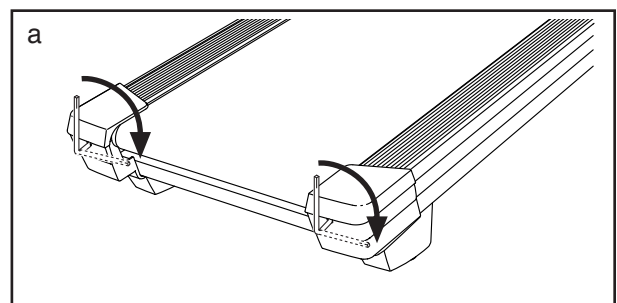
SIMPTOM: Covorul rulant nu este centrat între șinele pentru picioare. IMPORTANT: În cazul în care covorul rulant se freacă de șinele pentru picioare, covorul rulant se poate deteriora.

- a. Mai întâi, scoateți cheia și **DECONECTAȚI CABLUL DE ALIMENTARE DE LA PRIZĂ**. În cazul în care covorul rulant s-a deplasat spre stânga, folosiți cheia hexagonală pentru a roti șurubul din stânga al rolei de ghidare, o jumătate de rotație, în sensul acelor de ceasornic; în cazul în care covorul rulant s-a deplasat spre dreapta, rotiți șurubul din stânga al rolei de ghidare, o jumătate de rotație, în sens invers acelor de ceasornic. Aveți grijă să nu strângeți excesiv covorul rulant. Apoi, conectați cablul de alimentare la priză, introduceți cheia și lăsați banda de alergare să funcționeze câteva minute. Repetați procedeul până când covorul rulant este centrat.



SIMPTOM: Covorul rulant alunecă atunci când călcați pe el

- a. Mai întâi, scoateți cheia și **DECONECTAȚI CABLUL DE ALIMENTARE DE LA PRIZĂ**. Folosind cheia hexagonală, rotiți ambele șuruburi ale rolei de ghidare, un sfert de rotație, în sensul acelor de ceasornic. Când covorul rulant este strâns corect, ar trebui să puteți ridica fiecare margine a covorului rulant cu 5 până la 7 cm de la platformă. Aveți grijă să păstrați covorul rulant bine centrat. Apoi conectați cablul de alimentare la priză, introduceți cheia și mergeți cu atenție pe banda de alergare timp de câteva minute. Repetați procedeul până la strângerea corespunzătoare a covorului rulant.



SIMPTOM: Televizorul digital nu primește un semnal

- Asigurați-vă că este selectată sursa corectă de intrare. Consultați pasul 2 de la pagina 35 pentru a selecta o sursă de intrare.
- Asigurați-vă că respectivul cablu al antenei sau cablul CATV este conectat în mod sigur la banda de alergare. Consultați pagina 18 pentru a conecta un cablu CATV la echipamentul dvs. de exerciții fizice.
- Scanați pentru a detecta prezența unor semnale de emisie sau de cablu. Consultați pasul pagina 4 de la 38 pentru a scana prezența semnalelor.
- Datorită solicitărilor FCC, semnalele analogice nu mai sunt emise în atmosferă în Statele Unite ale Americi din 12 iunie 2009. Dacă doriți să vizualizați semnale de televiziune printr-o antenă, trebuie să dețineți o antenă care poate recepționa semnale digitale. Televiziunea prin cablu nu a fost afectată.

SIMPTOM: Recepția televizorului digital este slabă

- Asigurați-vă că setările televizorului digital sunt setate corect. Consultați CUM SĂ REGLAȚI SETĂRILE TV de la pagina 38.
- Pentru ca televizorul digital să funcționeze corespunzător, o bună recepție este necesară. Dacă utilizați o antenă, asigurați-vă că este conectată corect și reglată pentru recepție optimă. Consultați CUM SĂ CONECTAȚI O ANTENĂ de la pagina 18.
- Verificați dacă există problemele listate mai jos și urmați instrucțiunile aplicabile:
 - Aprindere (puncte negre sau dungi orizontale care apar sau o imagine care licăre sau se deplasează: De obicei, acest lucru este cauzat de interferențele din sistemele de aprindere ale automobilelor, lămpile cu neon, abatere electrică sau alte aparate electrice. Încercați să modificați poziția echipamentului dvs. de exerciții fizice sau a altor aparate electrice pentru a corecta problema.
 - Imagini duble: Imaginile duble sunt cauzate de semnalul TV care urmează două căi—una este calea directă și cealaltă este reflectată de la clădirile înalte, dealuri sau alte obiecte. Modificați direcția sau poziția antenei pentru a îmbunătăți recepția.

- Ecran albastru: Dacă echipamentul dvs. de exerciții fizice este situat în zona de margine a unei stații TV unde semnalul este slab, imaginea poate fi de slabă calitate sau poate apărea un ecran albastru. Dacă semnalul este slab, poate fi necesar să instalați o antenă externă pentru a îmbunătăți imaginea.
- Estompere: Dacă lipsesc blocuri din imagine, imaginea se mișcă în jurul ecranului sau imaginea dispare, semnalul poate fi slab. Modificați direcția sau poziția antenei pentru a îmbunătăți recepția. Asigurați-vă că setările televizorului digital sunt reglate corect (consultați CUM SĂ CONFIGURAȚI SETĂRILE TELEVIZORULUI de la pagina 38). Nu utilizați un divizor.

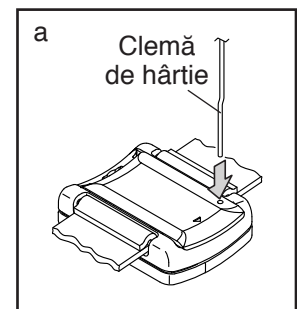
Notă: Dacă apare una din aceste probleme când cablul de la o companie CATV este conectat, problema poate fi cauzată de transmisia companiei de cablu.

SIMPTOM: Televizorul digital trebuie să fie curățat

- DECONECTAȚI CABLUL DE ALIMENTARE.** Pentru a curăța televizorul digital, ștergeți televizorul digital și ecranul, folosind o lavetă moale cu o cantitate mică de detergent delicat. Nu utilizați o lavetă de lustruire, solvent sau orice tip de carburant sau detergent chimic, precum alcool sau benzen.

SIMPTOM: Inelul de viteză nu se conectează la consolă

- Îndreptați o clemă de hârtie și apăsați capătul din deschizătura indicată în spatele inelului de viteză. Această procedură va reseta inelul de viteză.



- Dacă inelul de viteză tot nu se conectează, deconectați cablul de alimentare al benzii de alergare, așteptați cinci minute, iar apoi conectați din nou cablul.

INSTRUCȚIUNI PRIVIND EXERCIȚIILE

⚠️ AVERTIZARE: Înainte de a începe acest program de exerciții sau orice alt program de exerciții, consultați-vă medicul personal. Această recomandare este importantă mai ales pentru persoanele cu vârsta peste 35 de ani sau persoanele cu probleme de sănătate pre-existente.

Senzorul pentru puls nu este un dispozitiv medical. Există diferiți factori care pot afecta acuratețea măsurărilor frecvenței cardiace. Senzorul pentru puls este conceput doar ca un ajutor, în scopul de a determina tendințele generale ale frecvenței cardiace în timpul utilizării bicicletei.

Aceste instrucțiuni vă vor ajuta să planificați programul dumneavoastră de exerciții fizice. Pentru informații detaliate despre exercițiile fizice, procurați un manual cu reputație sau consultați-vă medicul personal. Rețineți, alimentația corectă și odihna corespunzătoare sunt esențiale pentru reușită.

INTENSITATEA EXERCIȚIILOR

Indiferent dacă obiectivul dumneavoastră este să vă „ardeți” grăsimile sau să vă consolidați sistemul cardiovascular, executarea exercițiilor fizice la intensitatea corectă este cheia obținerii unor rezultate satisfăcătoare. Puteți folosi frecvența dumneavoastră cardiacă drept ghid pentru a identifica nivelul de intensitate potrivit. Tabelul de mai jos indică frecvențele cardiace recomandate pentru „arderea” grăsimilor și exercițiile aerobice.

165	155	145	140	130	125	115	♥
145	138	130	125	118	110	103	♥
125	120	115	110	105	95	90	♥
<hr/>							
20	30	40	50	60	70	80	

Pentru a identifica nivelul de intensitate potrivit, mergeți în dreptul vârstei dumneavoastră din partea de jos a tabelului (vârstele sunt rotunjite la decada cea mai apropiată). Cele trei numere afișate deasupra vârstei dumneavoastră definesc „intervalul de antrenament” în care trebuie să lucrați. Numărul cel mai mic reprezintă frecvența cardiacă pentru „arderea” grăsimilor, numărul mijlociu reprezintă frecvența cardiacă pentru „arderea” maximă a grăsimilor, iar numărul cel mai mare reprezintă frecvența cardiacă pentru exercițiile aerobice.

„Arderea” Grăsimilor— Pentru a „arde” grăsimi în mod eficient, trebuie să vă antrenați la un nivel de intensitate scăzut pe o durată îndelungată. În primele minute de antrenament, corpul dumneavoastră folosește calorii din carbohidrați pentru a obține energie. Numai după câteva minute de exerciții fizice corpul va începe să utilizeze calorii din grăsimi pentru a obține energie. Dacă obiectivul dumneavoastră este „arderea” grăsimilor, reglați intensitatea antrenamentului până când frecvența dumneavoastră cardiacă se apropie de numărul cel mai mic din intervalul dumneavoastră de antrenament. Pentru o „ardere” maximă a grăsimilor, antrenați-vă până când frecvența cardiacă se apropie de numărul mijlociu din intervalul dumneavoastră de antrenament.

Exercițiile Aerobice— Dacă obiectivul dumneavoastră este consolidarea sistemului cardiovascular, trebuie să faceți exerciții aerobice, o activitate care necesită cantități mari de oxigen pe perioade de timp îndelungate. Pentru exercițiile aerobice, reglați intensitatea antrenamentului până când frecvența dumneavoastră cardiacă se apropie de numărul cel mai mare din intervalul dumneavoastră de antrenament.

INSTRUCȚIUNI PRIVIND ANTRENAMENTUL

Încălzirea— Începeți cu 5–10 minute de întindere și exerciții ușoare. Încălzirea mărește temperatura corpului și frecvența cardiacă și intensifică circulația, pregătindu-vă pentru exercițiile fizice.

Exercițiile în Intervalul Dumneavoastră de Antrenament— Antrenați-vă timp de 20–30 de minute, respectând frecvența cardiacă din intervalul dumneavoastră de antrenament. (În primele săptămâni ale programului dumneavoastră de exerciții, nu vă antrenați la frecvența cardiacă din intervalul dumneavoastră de antrenament mai mult de 20 de minute.) Respirați regulat și adânc în timpul antrenamentului – nu vă țineți nicio dată respirația.

Relaxarea— Încheiați cu 5–10 minute de exerciții de întindere. Întinderea mărește flexibilitatea mușchilor și ajută la prevenirea problemelor post-antrenament.

FRECVENȚA ANTRENAMENTULUI

Pentru a vă întreține sau îmbunătăți condiția fizică, efectuați trei antrenamente pe săptămână, cu cel puțin o zi de repaus între antrenamente. După câteva luni de exerciții fizice efectuate regulat, puteți efectua până la cinci antrenamente pe săptămână, dacă doriți. Rețineți, cheia reușitei este să faceți din exercițiile fizice o parte obișnuită și plăcută a vieții dumneavoastră de zi cu zi.

LISTA DE PIESE

Nr. model NETL40915.1 R0617A

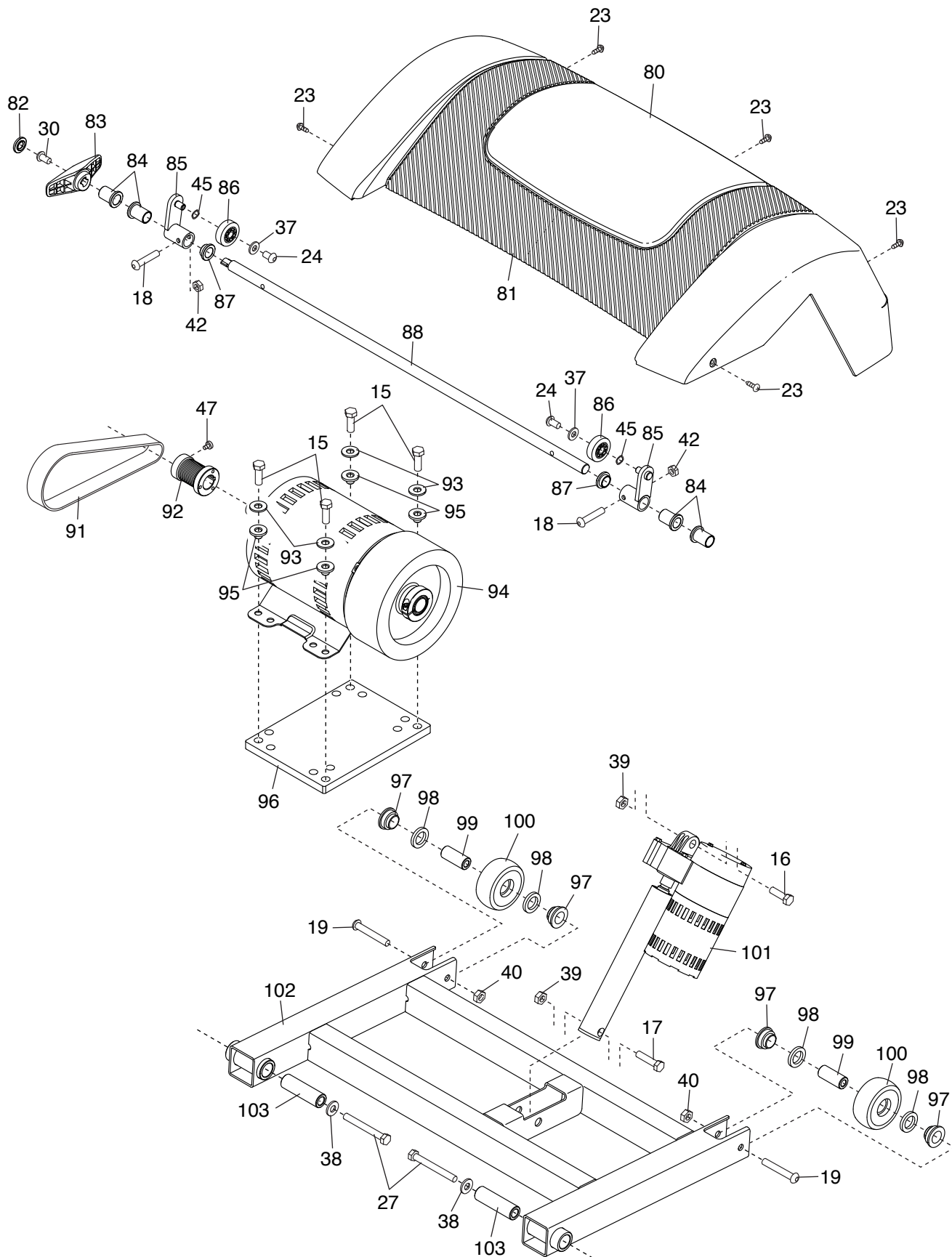
Nr. cheie.	Cnt.	Descriere	Nr. cheie.	Cnt.	Descriere
1	12	Șurub de 5/16" x 3/4"	51	1	Capac spate dreapta
2	4	Șurub de 5/16" x 2"	52	2	Izolator
3	4	Șurub de 3/8" x 3"	53	1	Capac cadru stânga
4	2	Șurub de 3/8" x 1"	54	8	Clemă șină pentru picioare
5	48	Șurub #8 x 3/4"	55	8	Placă șină pentru picioare
6	28	Șurub autofiletant de #8 x 3/4"	56	1	Autocolant avertizare
7	2	Șurub #10 x 3/4"	57	1	Platformă
8	8	Șaibă stea de 5/16"	58	2	Opritor roată amortizor
9	8	Șurub autofiletant #8 x 3/4"	59	1	Covor rulant
10	22	Șurub #8 x 1/2"	60	2	Ghidaj covor rulant
11	2	Șurub de 1/4" x 2 1/2"	61	1	Șină pentru picioare stânga
12	3	Șurub pentru mecanică #8 x 1/2"	62	1	Șină pentru picioare dreapta
13	4	Șurub de #8 de ghidaj al covorului rulant	63	1	Rolă de abatere
14	4	Șurub de 5/16" x 2"	64	1	Suport roată de ghidare
15	4	Șurub de 5/16" x 1 1/2"	65	1	Rezistor
16	1	Bulon de 1/2" x 1 3/4"	66	1	Cablu de alimentare
17	1	Bulon de 1/2" x 2 1/2"	67	1	Priză de curent
18	2	Șurub de 1/4" x 2 1/2"	68	1	Buton de pornire
19	2	Bulon de 3/8" x 2 1/2"	69	1	Cilindru/Roată frontală
20	4	Șurub #8 x 3/8"	70	4	Distanțier scurt
21	4	Șurub pentru mecanică #8 x 3/8"	71	2	Distanțier lung
22	13	Șurub #4 x 1/4"	72	1	Suport componente electronice
23	5	Șurub #8 x 1"	73	1	Cheie/Clemă
24	2	Șurub de 1/4" x 1 1/2"	74	1	Panou circuit
25	1	Bulon de 3/8" x 2 3/4"	75	1	Filtru
26	1	Bulon de 3/8" x 2 3/8"	76	1	Capac cadru dreapta
27	2	Șurub de 1/2" x 3 3/4"	77	1	Cilindru dorsal
28	4	Șurub de M4,2 x 12mm	78	1	Picior spate dreapta
29	1	Capac superior suport TV	79	1	Picior posterior stânga
30	1	Șurub de 1/4" x 5/8"	80	1	Capac capotă
31	1	Șurub #6 x 3/4"	81	1	Capotă
32	2	Șurub #8 x 5/8"	82	1	Dop mâner
33	2	Șurub de 3/8" x 1 1/2"	83	1	Mâner de reglare
34	1	Șurub de 1/4" x 2 1/4"	84	4	Bucșă amortizor
35	8	Șurub cu cap conic #8 x 1/2"	85	2	Suport tijă amortizor
36	4	Șaibă plată de 5/16"	86	2	Roată amortizor
37	2	Șaibă 1/4"	87	2	Bucșă tijă amortizor
38	2	Șaibă plată de 1/2"	88	1	Tijă amortizor
39	2	Piuliță de 1/2"	89	1	Monitor de frecvență cardiacă pentru piept
40	5	Piuliță de 3/8"	90	1	Inel de viteză
41	4	Piuliță de 5/16"	91	1	Curea motor
42	3	Piuliță de 1/4"	92	1	Roată motor
43	4	Garnitură inelară	93	4	Șaibă plată motor
44	2	Șurub cu cap plat #8 x 1/2"	94	1	Motor
45	2	Șaibă elastică M10	95	4	Bucșă motor
46	1	Telecomandă TV	96	1	Placă motor
47	1	Șurub roată	97	4	Bucșă roată
48	1	TV	98	4	Șaibă roată
49	1	Capac inferior suport TV	99	2	Distanțier roată
50	1	Capac spate stânga	100	2	Roată

Nr. cheie.	Cnt.	Descriere	Nr. cheie.	Cnt.	Descriere
101	1	Motor înclinație	122	1	Capac suport de ghidon stânga
102	2	Picior înclinație	123	1	Grilă ventilator
103	2	Distanțier picior înclinație	124	1	Capac ventilator
104	1	Ventilator compartiment	125	1	Ventilator
105	2	Capac cadru consolă	126	1	Consolă
106	1	Capac superior mâner stânga	127	2	Ventilator
107	1	Capac superior mâner dreapta	128	8	Legătură de ancorare pentru cablu
108	2	Mâner	129	1	Compartiment stânga
109	1	Cablu de împământare	130	1	Compartiment dreapta
110	1	Bară transversală pentru puls	131	1	Bază consolă
111	1	Bara transversală suport de ghidon	132	2	Difuzor
112	1	Capac inferior mâner stânga	133	2	Capac cadru consolă
113	1	Capac inferior mâner dreapta	134	1	Cadru
114	1	Cablu TV	135	1	Suport TV
115	1	Suport de ghidon stânga	136	1	Capac TV
116	1	Suport de ghidon dreapta	137	4	Șurub ventilator #8 x 3/8"
117	1	Fir suport de ghidon	138	1	Bulon roată de ghidare de 5/16" x 1 3/4"
118	6	Conector de plastic			
119	1	Capac suport de ghidon dreapta	139	4	Suport șină pentru picioare
120	1	Capac interior suport de ghidon dreapta	*	–	Manual de utilizare
121	1	Capac interior suport de ghidon stânga			

Notă: Specificațiile pot fi modificate fără notificare. Pentru informații referitoare la comandarea pieselor de schimb, consultați coperta spate a acestui manual. *Aceste piese nu sunt ilustrate.

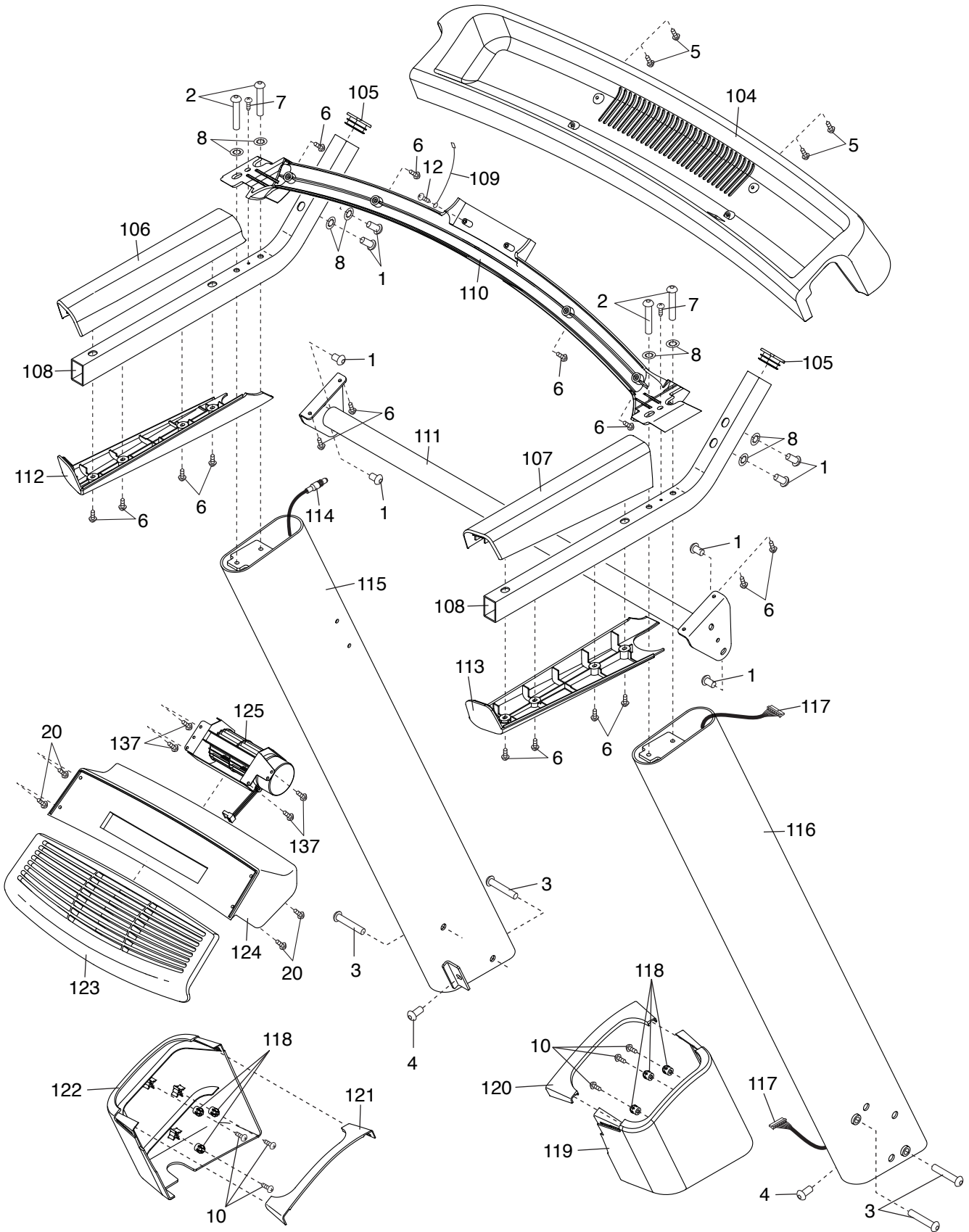
DESEN DETALIIAT B

Nr. model NETL40915.1 R0617A



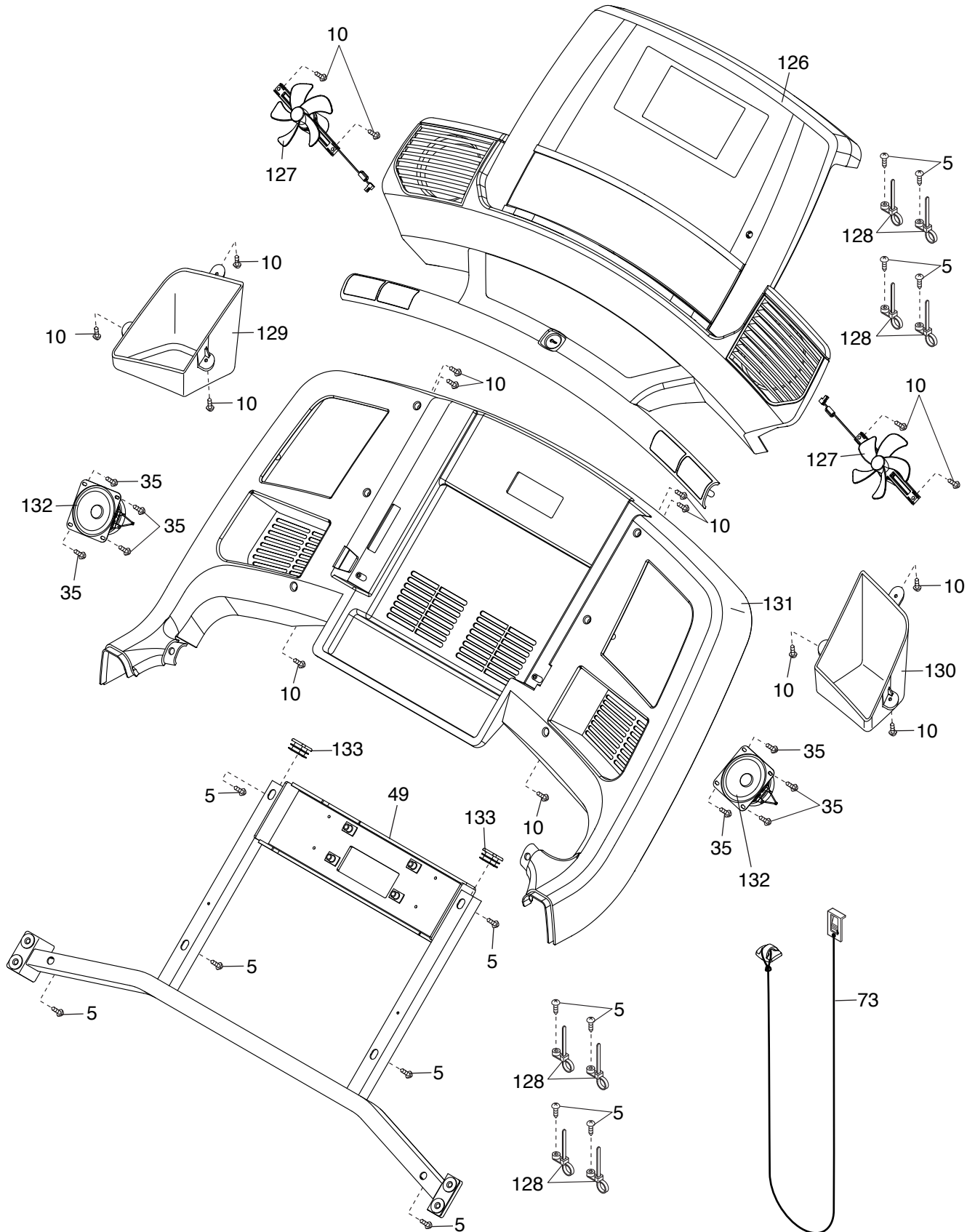
DESEN DETALIIAT C

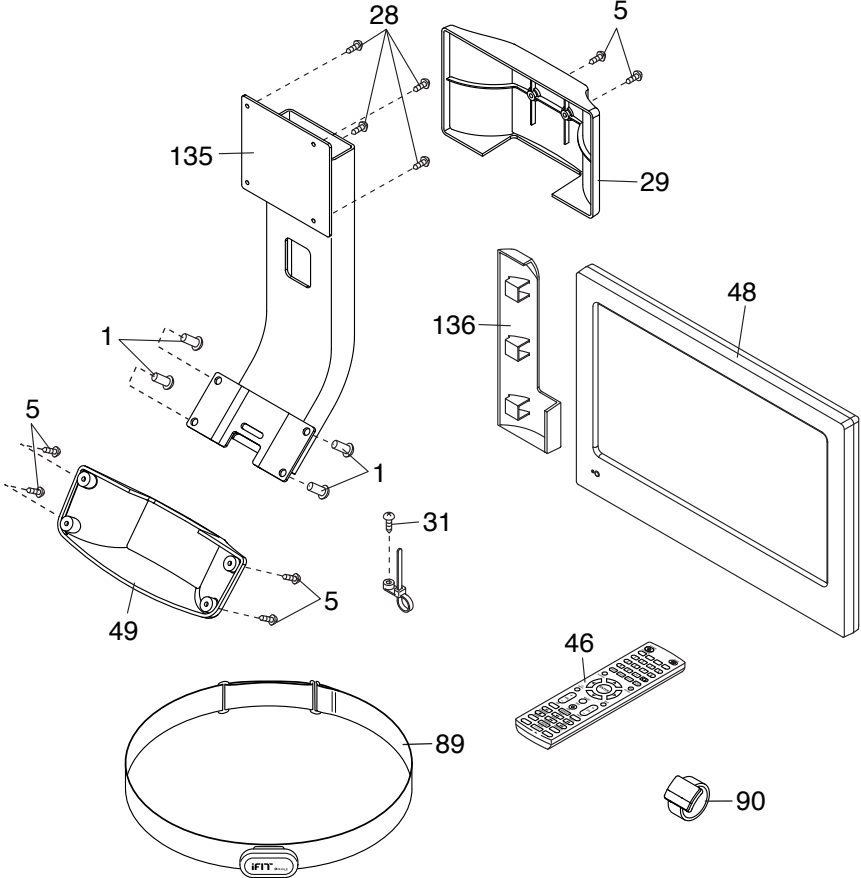
Nr. model NETL40915.1 R0617A



DESEN DETALIIAT D

Nr. model NETL40915.1 R0617A





COMANDAREA PIESELOR DE SCHIMB

Pentru a comanda piese de schimb, consultați coperta față a acestui manual. Pentru a ne ajuta să vă oferim asistență, pregătiți-vă să ne furnizați următoarele informații atunci când ne contactați:

- numărul modelului și numărul de serie al produsului (consultați coperta față a acestui manual)
- numele produsului (consultați coperta față a acestui manual)
- numărul cheie și descrierea piesei(pieselor) de schimb (consultați LISTA DE PIESE și DESENUL DETALIAT de la sfârșitul acestui manual)

INFORMAȚII PRIVIND RECICLAREA

Acest produs electronic nu trebuie să fie aruncat la depozitul pentru deșeuri municipal. Pentru a proteja mediul, acest produs trebuie să fie reciclat conform legislației după sfârșitul duratei de viață utile.

Apelați la unitățile de reciclare din zona dumneavoastră autorizate pentru colectarea acestui tip de deșeuri. Astfel veți contribui la conservarea resurselor naturale și îmbunătățirea standardelor europene de protecție a mediului. Dacă aveți nevoie de informații suplimentare referitoare la metodele sigure și corecte pentru eliminarea la deșeuri, contactați primăria locală sau magazinul de unde ați achiziționat acest produs.

