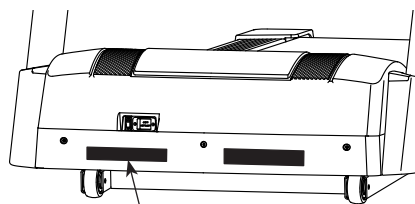


NordicTrack[®] ELITE 5000

Model č. NETL40915.1

Sériové číslo _____

Sériové číslo si zapíšete do priestoru uvedeného vyššie pre budúce použitie.



Nálepka so sériovým číslom

ZÁKAZNÍCKE SLUŽBY

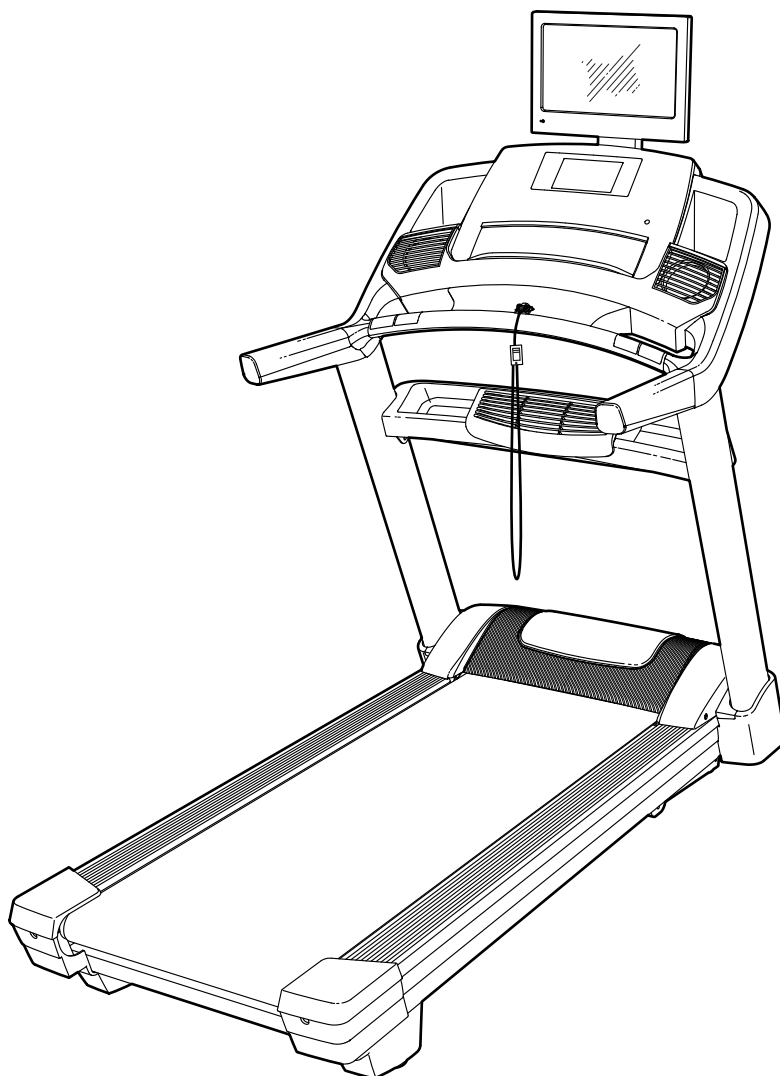
Ak máte otázky, chýbajú vám diely alebo sú niektoré poškodené, pozrite si prosím priloženú stranu označenú DECATHLON CUSTOMER SERVICE INFORMATION, alebo skontaktujte predajňu kde ste tento výrobok kúpili.

Webstránka:
iconsupport.eu

POZOR

Pred použitím tohto zariadenia si prosím prečítajte všetky bezpečnostné opatrenia a inštrukcie v tomto návode. Tento návod si uschovajte pre budúcu potrebu.

NÁVOD NA POUŽITIE

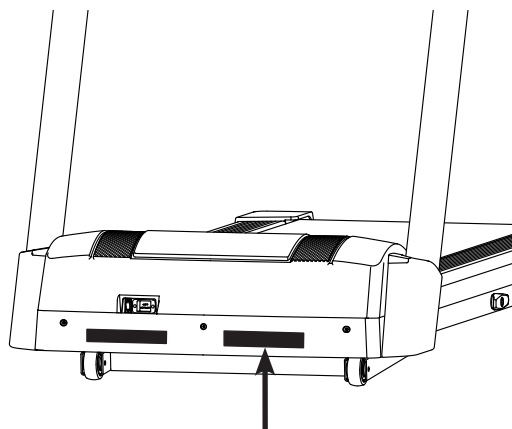


OBSAH

UMIESTNENIE NÁLEPKY S UPOZORNENÍM	2
DÔLEŽITÉ BEZPEČNOSTNÉ OPATRENIA	3
PRV NEŽ ZAČNETE	6
IDENTIFIKÁCIA DIELOV	7
MONTÁŽ	8
HRUDNÝ PÁS	20
AKO POUŽIŤ BEŽECKÝ TRENAŽÉR	21
AKO BEŽECKÝ TRENAŽÉR PREMIESTNIŤ	40
ÚDRŽBA A ODSTRÁNENIE PROBLÉMOV	41
NÁVOD NA CVIČENIE	44
ZOZNAM DIELOV	45
PODROBNÝ NÁKRES	47
AKO OBJEDNAŤ NÁHRADNÉ DIELY	Zadná strana
INFORMÁCIE O RECYKLOVANÍ	Zadná strana

UMIESTNENIE NÁLEPKY S UPOZORNENÍM

Tu zobrazená nálepka s varovaním je súčasťou tohto výrobku. Nálepku s varovaním nalepte na varovanie v angličtine na uvedené miesto. Tento obrázok zobrazuje umiestnenie nálepky s varovaním. **Ak nálepka chýba alebo je nečitateľná, pozrite si prednú stranu tohto návodu a vyžiadajte si novú, bezplatnú náhradnú nálepku. Nálepku nalepte na uvedené miesto.** Poznámka: Nálepka nemusí byť zobrazená v skutočnej veľkosti.



⚠ UPOZORNENIE: Chráňte seba a ostatných pred vážnym zranením. Pred použitím si prečítajte návod na použitie alebo nájdite príslušné inštrukcie a: 

 <ul style="list-style-type: none">• Pri spúšťaní a vypínaní trénažera stojte len na nášľapných plochách.• Rýchlosť meňte v malých inkrementoch.• Počas používania trénažera sa vždy držte rukovätí aby ste nespádli, a vždy majte pripojenú bezpečnostnú sponu.• Ak na vás prídu mdloby, točí sa vám hlava alebo sa vám nedostáva dosť vzduchu, prestaňte cvičiť.	 <ul style="list-style-type: none">• Nedovoľte, aby sa deti zdržiavali na alebo pri trénažeri.• Keď nie je v použití, vyberte kľúč.	 <ul style="list-style-type: none">• Oblečenie, prsty a vlasy udržiajte v bezpečnej vzdialenosti od pohybujúceho sa pásu.• Nepokúšajte sa pás upraviť alebo opraviť keď sa hýbe.• Pri používaní trénažera majte vždy obutú atletickú obuv.
--	---	---

BLUETOOTH® slovná známka a logá sú registrované ochranné známky Bluetooth SIG, Inc. a sú používané s licenciou. Google Maps je ochranná známka spoločnosti Google Inc. NORDICTRACK je registrovaná ochranná známka spoločnosti ICON Health & Fitness, Inc.

DÔLEŽITÉ BEZPEČNOSTNÉ OPATRENIA

⚠ UPOZORNENIE: Aby sa znížilo riziko popálenia, požiaru, elektrického šoku či zranenia, prv než začnete trénažér používať, prečítajte si všetky dôležité bezpečnostné opatrenia a inštrukcie v tomto návode a všetky upozornenia na trénažéri. Spoločnosť ICON nepreberá žiadnu zodpovednosť za zranenie osôb alebo poškodenie majetku, ktoré bolo zapríčinené používaním tohto výrobku.

1. Majiteľ je zodpovedný za adekvátne označenie všetkých užívateľov bežeckého trénažéra so všetkými upozoreniami a bezpečnostnými opatreniami.
2. Pred začatím akéhokoľvek cvičebného programu sa poraďte so svojim lekárom. Je to dôležité hlavne pre osoby staršie než 35 rokov a pre osoby s existujúcimi zdravotnými problémami.
3. Bežecký trénažér nie je pre použitie osobami so zníženou fyzickou, vnemovou alebo mentálnou kapacitou, alebo ktoré nemajú skúsenosti či znalosti, ak nie sú pod dozorom alebo sú im dané inštrukcie o použití trénažéra osobou zodpovednou za ich bezpečnosť.
4. Bežecký trénažér používajte, len ako je to uvedené v tomto návode.
5. Trénažér používajte a uskladňujte vnútri, nevystavujte ho vlhkosti a prachu. Trénažér nedajte do garáže, na krytý balkón, alebo blízko vody.
6. Trénažér položte na rovný povrch tak, aby za ním bolo aspoň 2.4 m voľného priestoru a 0.6 m voľného priestoru po oboch stranách. Trénažér neumiestnite na taký povrch, ktorý by blokoval vzduchové otvory. Dlážku alebo koberec pred poškodením ochráňte umiestnením podložky pod trénažér.
7. Trénažér nepoužívajte v priestoroch kde sa používajú aerosolové produkty, alebo kde sa podáva kyslík.
8. Nedovoľte, aby sa v blízkosti trénažéra zdržiavali deti mladšie než 13 rokov a domáci miláčikovia.
9. Trénažér by nemali používať osoby, ktoré vážia viac než 180 kg.
10. Nedovoľte, aby trénažér používala naraz viac než jedna osoba.
11. Počas používania trénažéra majte oblečené vhodné športové oblečenie. Nemajte na sebe voľné oblečenie, ktoré by sa mohlo o bežecký pás zachytiť. Pre ženy aj mužov odporúčame športové ochranné oblečenie a doplnky. *Vždy majte obutú športovú obuv. Na trénažéry necvičte naboso, len v pančuchách, alebo v sandáloch.*
12. Pri pripájaní elektrického kábla (pozrite si str. 21), elektrický kábel zapojte do uzemneného okruhu. Do tohto istého okruhu by nemal byť pripojený žiadny iný spotrebič.
13. Ak potrebujete použiť predlžovací kábel, použite len trojpólový, (1 mm²), ktorý nie je dlhší než 1.5 m.
14. Dbajte o to, aby elektrický kábel nebol v blízkosti tepelných zdrojov.
15. Keď je trénažér vypnutý, nehýbte pásom. Trénažér nepoužívajte, keď je poškodený elektrický kábel alebo zástrčka, alebo keď trénažér nepracuje náležite. (Ak trénažér nefunguje náležite, pozrite si **PORUCHY A ICH ODSTRÁNENIE** na str. 41.)
16. Prv než trénažér použijete, prečítajte si, vezmite na vedomie a vyskúšajte núdzový postup na jeho zastavenie (pozrite si **AKO ZAPNÚŤ TRENAŽÉR** na str. 23). Pri použití trénažéra majte vždy pripevnenú sponu.
17. Pri spustení alebo zastavení bežeckého pásu sa vždy postavte na nášľapné plochy. Pri použití trénažéra sa vždy držte rukovätí.
18. Pri kráčaní na trénažéri hladina hluku vzrastie.

19. Dbajte o to, aby sa prsty, vlasy a oblečenie nedostali do styku s pohybujúcim sa pásom.
20. Trenažér je schopný vysokej rýchlosti. Rýchlosť prispôbujte pomaly, aby nedošlo k náhlym zmenám v rýchlosti.
21. Snímač tepovej frekvencie nie je zdravotným prístrojom. Presnosť hodnôt tepovej frekvencie môžu ovplyvňovať rôzne faktory, vrátane pohybu používateľa. Snímač tepovej frekvencie je len tréningová pomôcka na zistenie informatívneho trendu tepovej frekvencie.
22. Keď je trenažér zapnutý, nenechávajte ho bez dozoru. Keď ho nepoužívate, zakaždým vyberte kľúč, elektrický kábel vyťahnite zo zásuvky a vypínač prepnite do Off (vypnutej) polohy. (Polohu vypínača nájdete na obrázku na str. 6.)
23. Trenažérom nehýbte kým nie je správne zmontovaný. (Pozrite si MONTÁŽ na str. 8 a AKO PREMIESTNIŤ TRENAŽÉR na str. 40.) Na premiestnenie trenažéra musíte byť schopný bezpečne zdvihnúť 20 kg.
24. Pri premiestňovaní trenažéra sa uistite, že západka skladacieho systému drží rám bezpečne v zloženej polohe na uskladnenie.
25. Sklon trenažéra nemeňte vložením objektov pod trenažér.
26. Do otvorov na trenažéri nevkladajte žiadne predmety.
27. Pri každom použití trenažéra skontrolujte a náležite utiahnite všetky diely.
28. **NEBEZPEČIE ÚRAZU:**
Po ukončení používania okamžite vytiahnite elektrický kábel zo zásuvky. Kábel tiež vytiahnite pred vykonaním údržbárskych a nastavovacích procedúr uvedených v tomto návode. Kryt motora dajte dole, len ak vám to poradil zástupca autorizovaného servisu. Procedúry, ktoré v tomto návode nie sú opísané, by mali byť prevedené len zástupcom autorizovaného servisu.
29. Nadmerné cvičenie môže spôsobiť vážne zranenie alebo smrť. Ak na vás počas cvičenia prídu mdloby, nedostáva sa vám dost vzduchu alebo zacítite bolesť, okamžite prestaňte a oddýchnite si.
30. Televízor neuskladňujte v teplotách pod -40°C alebo nad 60°C. Televízor nepoužívajte v teplotách pod -5°C alebo nad 32°C.
31. Počas búrky, trenažér a televízor chráňte vyťahnutím elektrického kábla zo stenovej zásuvky a odpojením káblového systému. Toto zabráni poškodeniu bleskom a prúdovým nárazom.
32. Ak je pripojená vonkajšia anténa alebo káblový systém, overte si, že sú anténa a káblový systém uzemnené, čo poskytne čiastočnú ochranu pred napäťovou špičkou a nahromadením statických nábojov. Článok 810 National Electrical Code, ANSI/NFPA č. 70-1984, alebo vaše miestne normy a predpisy poskytujú informácie o správnom uzemnení anténového stožiaru a jeho nosnej konštrukcie, uzemnenie prívodu k bleskoistke, priereze uzemňovacích vodičov, umiestnení bleskoistky, spojení k uzemňovacím elektródam a požiadavky na uzemňovaciu elektródu.
33. Vonkajší anténový systém by nemal byť umiestnený v blízkosti vonkajšieho elektrického vedenia alebo iných elektrických svetiel či elektrických obvodov, alebo kde by mohol spadnúť do takých elektrických vedení či obvodov. Pri inštalácii vonkajšieho anténového systému, buďte veľmi opatrný, aby ste sa nedotkli elektrických vedení či okruhových, keďže taký kontakt by mohol byť smrteľný.
34. Kryt alebo zadnú časť televízora nedajte dolu, znížite tým riziko úrazu elektrickým prúdom. Vnútri nie sú žiadne diely ktoré by ste vy ako užívateľ mohli opraviť. S opravou sa obráťte na kvalifikovaných opravárov.
35. Po ukončení akejkoľvek služby alebo opravy na trenažéri či televízore, požiadajte opravára aby previedol bezpečnostnú kontrolu na potvrdenie vhodného prevádzkového stavu zariadenia.

36. Ako uzemňovací vodič použijete vodič č. 10 AWG (5.3 mm²) medený, č. 8 AWG (8.4 mm²) hliníkový, č. 17 AWG (1.0 mm²) meďou plátovaný oceľový či bronzový kábel, alebo väčší.

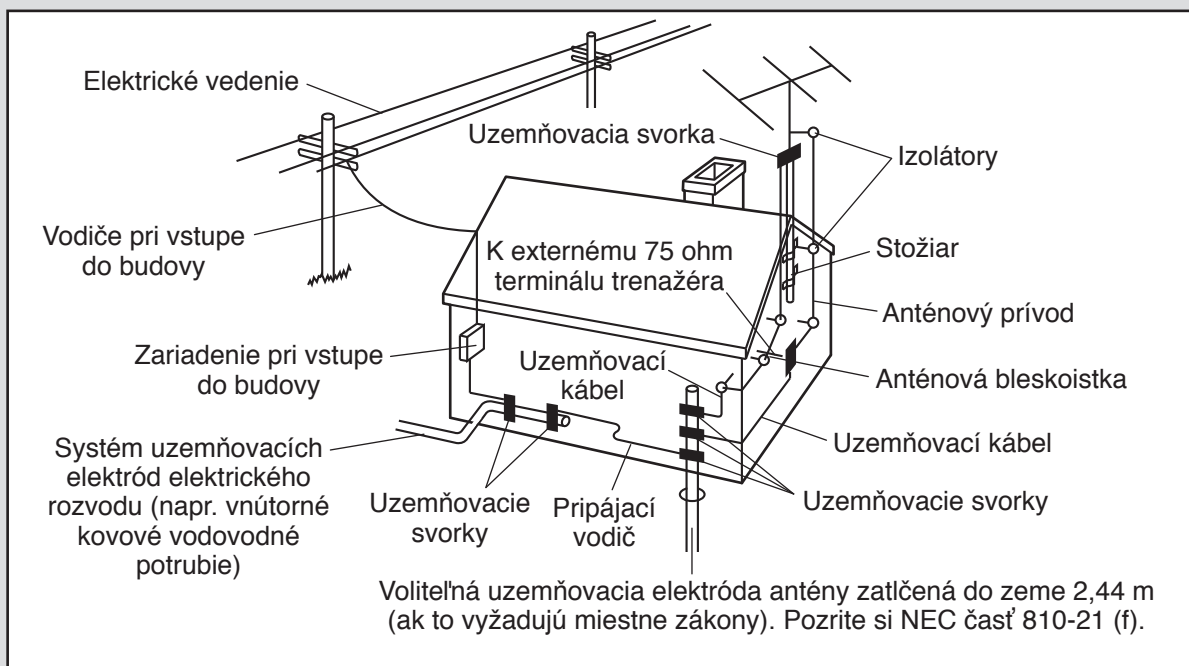
37. Anténový prívod a uzemňovací kábel pripievate k domu izolátormi umiestnenými od seba 1.22 až 1.83 m.

38. Bleskoistku pripievate čo najbližšie k miestu, kde anténový prívod vstupuje do domu.

39. Keď na uzemnenie antény používate samostatnú uzemňovaciu elektródu, musíte použiť vodič ktorý nie je menšieho prierezu než č. 6 AWG (13.3 mm²) medený, alebo ekvivalentný. Pozrite si článok NEC 810-21 (j), alebo vaše miestne normy a predpisy.

40. Poznámka pre inštalátora CATV systému: Toto upozornenie má za cieľom pripomenúť inštalátorovi CATV systému článok 820-40 NEC, alebo vaše miestne normy a predpisy, ktoré poskytujú pravidlá pre správne uzemňovanie a hlavne príkaz, že uzemňovací kábel musí byť spojený k uzemňovaciemu systému budovy tak blízko k bodu vstupu kábla, ako je to možné.

41. DÔLEŽITÉ: Aby boli dodržané požiadavky o expozícii, anténa a vysielač v ovládacom paneli musia byť od všetkých osôb vzdialené aspoň 20 cm a nesmú byť v blízkosti, alebo spojené s inými anténami alebo vysielačmi. Ovládací panel trenažera obsahuje FCC ID OMCIABR12.



TIETO INŠTRUKCIE SI USCHOVAJTE

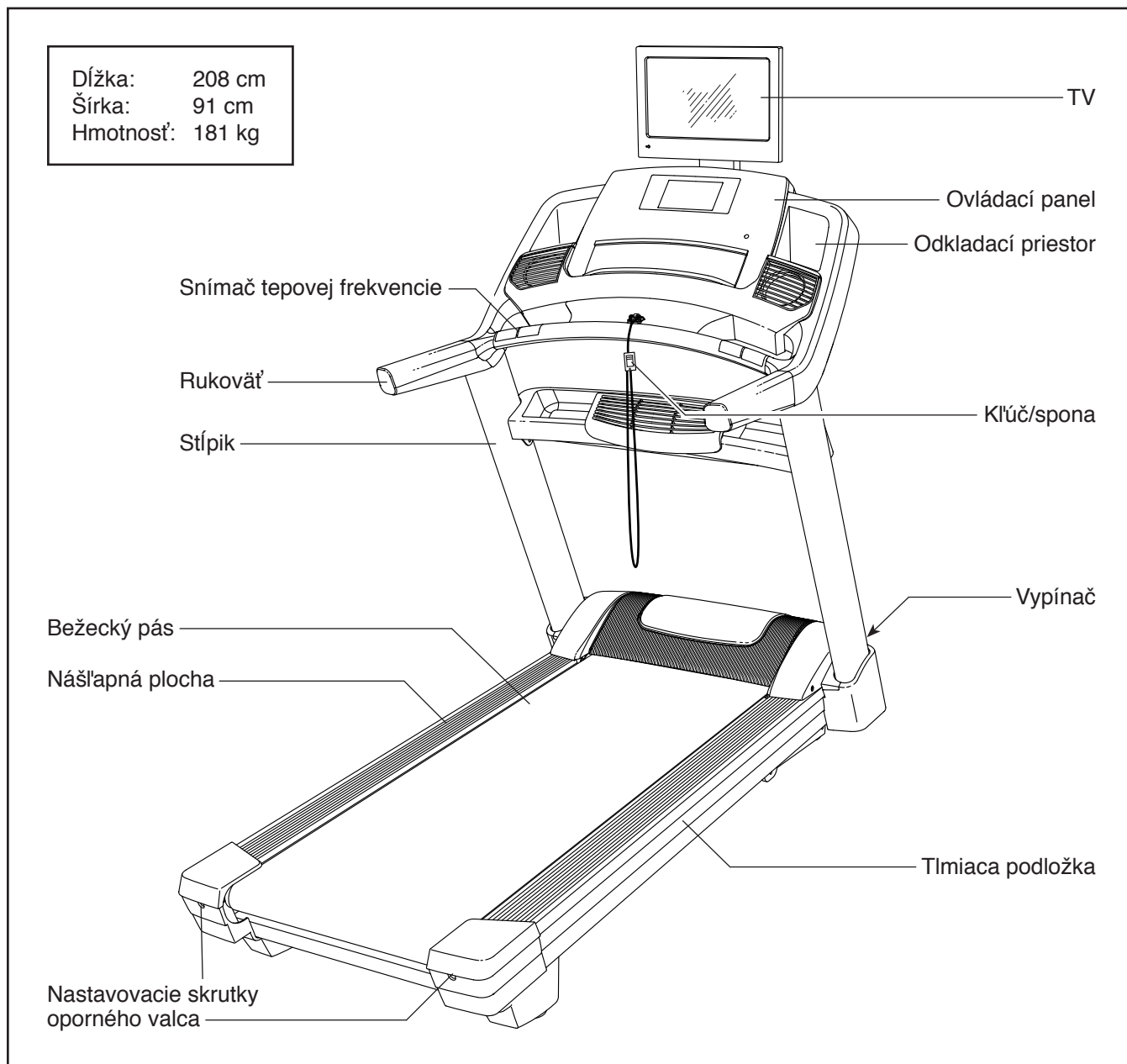
PRV NEŽ ZAČNETE

Ďakujeme, že ste si zvolili revolučný bežecký trénažer NORDICTRACK® ELITE 5000. Trénažer ELITE 5000 ponúka široký výber funkcií, ktoré vám tréning spríjemnia a zefektívnia.

Pred použitím trénažera si pozorne prečítajte tento návod na použitie. Ak po prečítaní tohto návodu máte nejaké otázky, pozrite si predný obal tohto návodu.

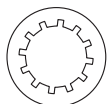
Prv než sa s nami spojíte, poznačte si číslo modelu výrobku a sériové číslo, aby sme vám mohli pomôcť. Číslo modelu a miesto nálepky so sériovým číslom sú zobrazené na prednom obale tohto návodu.

Prv než sa pustíte ďalej, prosím prezrite si tento náčrt a oboznámte sa s označenými dielmi.

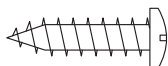


IDENTIFIKÁCIA DIELOV

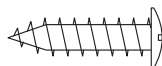
Na identifikáciu malých dielov potrebných na montáž si pozrite obrázky. Číslo v zátvorkách pod každým obrázkom je poradové číslo toho dielu zo ZOZNAMU DIELOV na konci tohto návodu. Číslo za poradovým číslom je počet dielov potrebný na montáž. **Poznámka: Ak diel nie je v sade dielov, pozrite, či už nie je pripevnený na iný diel. Môže sa stať, že v sade budú aj extra diely.**



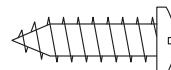
Ozubená
podložka 5/16"
(8)–8



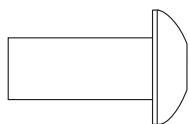
Skrutka
#8 x 3/4" (5)–6



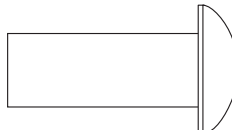
Skrutka so širokou,
nízkou hlavou,
#8 x 3/4" (6)–16



Skrutka
#10 x 3/4" (7)–2



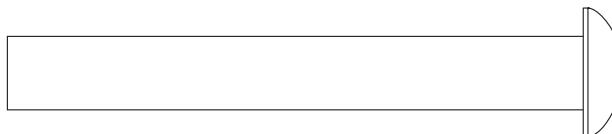
Skrutka
5/16" x 3/4" (1)–4



Skrutka
3/8" x 1" (4)–2



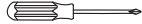


Skrutka 5/16" x 2"
(2)–4



Skrutka 3/8" x 3" (3)–4

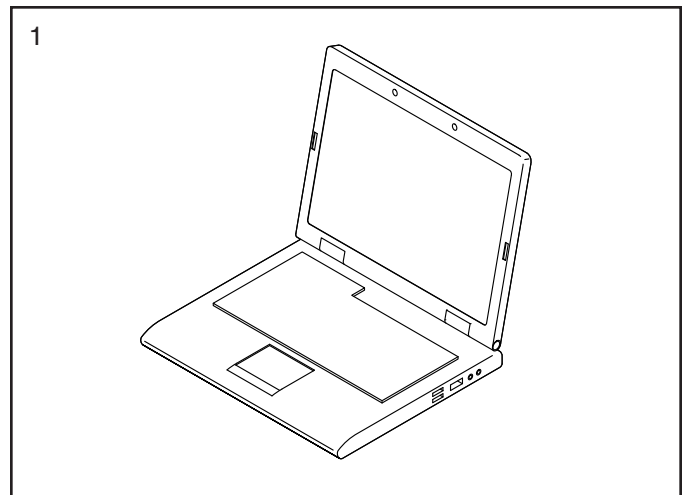
MONTÁŽ

- Na montáž sú potrebné dve osoby.
 - Všetky diely položte na voľný priestor a odstráňte baliaci materiál. Kým nedokončíte montáž, baliaci materiál nezhodte.
 - Keď trenážer rozbalíte, na exteriéri si možno všimnete olejovú látku. To je normálne. Ak je na trenážeri olejová látka, môžete ju zmazať mäkkou handrou a jemným, neabrazívnym čistiacim prostriedkom.
 - Ľavé diely sú označené "L" "Left" a pravé "R" "Right".
 - Malé diely môžete identifikovať na str. 7.
 - Na montáž potrebujete nasledovné náradie:
 - priložený inbusový kľúč 
 - jeden nastaviteľný kľúč 
 - jeden krížový skrutkovač 
- Elektrické náradie nepoužite, mohlo by to poškodiť diely.

1. Svoj produkt zaregistrujte na iconsupport.eu.

- registrácia aktivuje vašu záručnú lehotu
- pri kontaktovaní služieb zákazníkom vám ušetrí čas
- umožní nám oboznámiť vás s aktualizáciami a ponukami

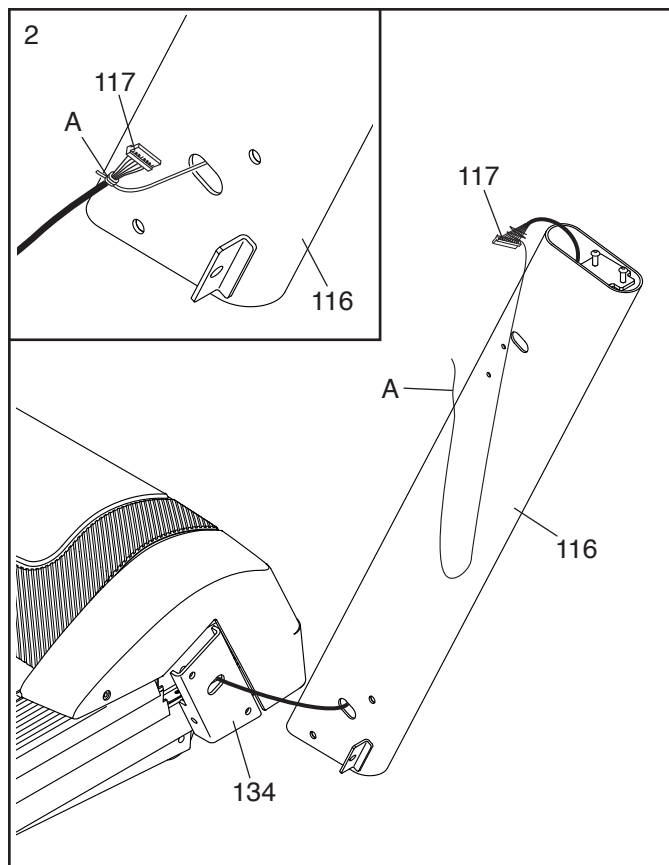
Poznámka: Ak nemáte prístup na internet, registrujte svoj produkt telefonicky (pozrite si predný obal tohto návodu).



2. **Overte si, že elektrický kábel je vytiahnutý zo zásuvky.**

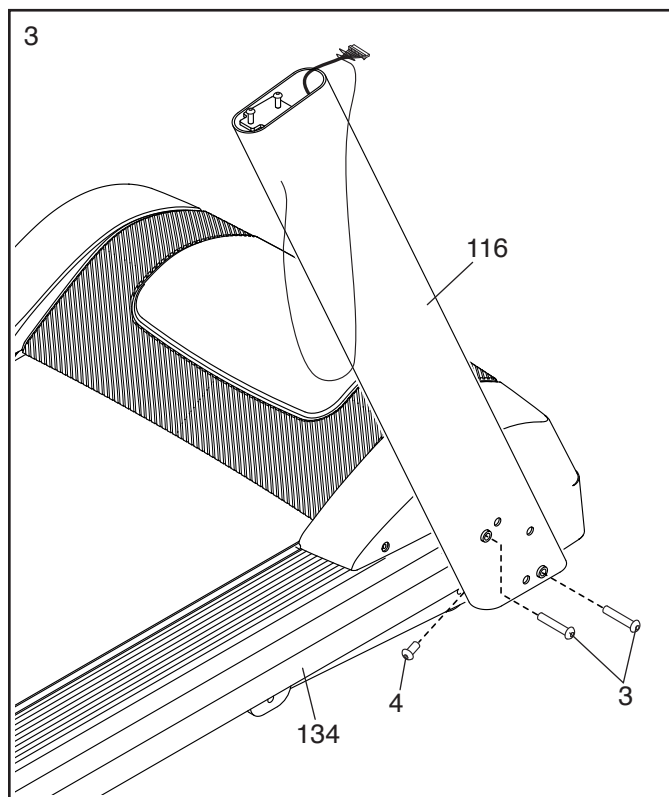
Nájdite pravý stĺpik (116). Druhá osoba pridrží pravý stĺpik pri ráme (134).

Pozrite si priložený obrázok. Priviažte káblový viazač (A) v pravom stĺpiku (116) bezpečne okolo konca kábla stĺpika (117). Potom vložte kábel stĺpika do spodného konca pravého stĺpika a ťahaním za druhý koniec káblového viazača prevlečte kábel stĺpika cez pravý stĺpik.

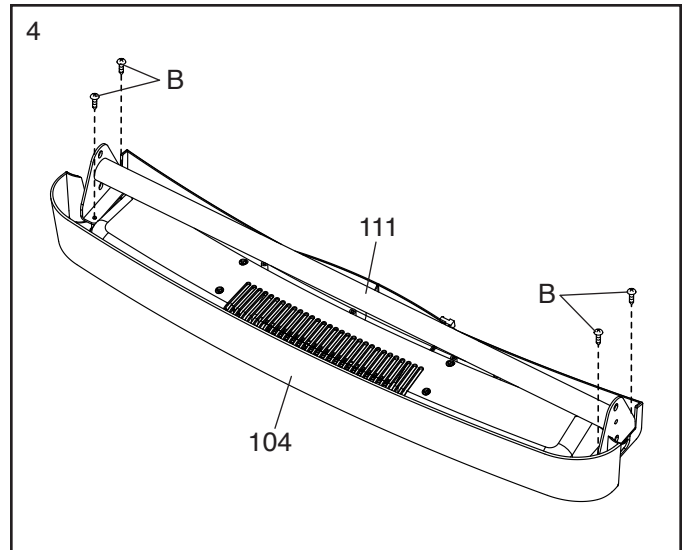


3. Pripevnite pravý stĺpik (116) k rámu (134) dvomi skrutkami 3/8" x 3" (3) a skrutkou 3/8" x 1" (4). **Skrutky zatiaľ zatiahnite naplno.**

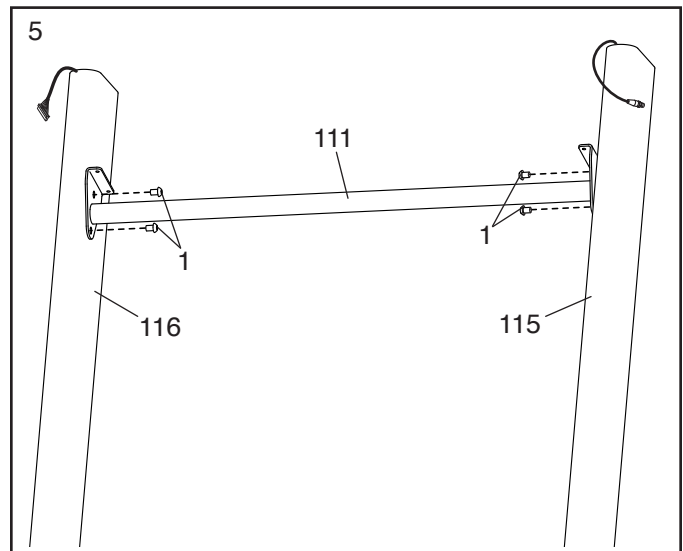
Pripevnite ľavý stĺpik (nie je zobrazené) vyššie uvedeným postupom. Poznámka: V ľavom stĺpiku je TV kábel (nie je zobrazené).



4. Vyberte a zahodte štyri označené skrutky (B). Potom zložte ventilátor odkladacieho priestoru (104) z priečnej tyče stĺpika (111).



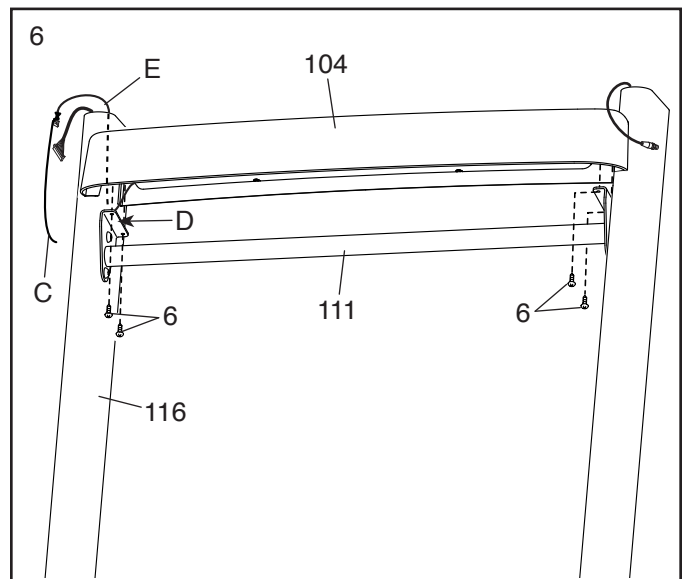
5. Opatrne vložte priečnu tyč stĺpika (111) medzi ľavý a pravý stĺpik (115, 116). Priečnu tyč stĺpika pripevnite štyrmi skrutkami 5/16" x 3/4" (1). **Najprv čiastočne zatahnite všetky štyri skrutky a potom ich dotiahnite naplno.**



6. Pridržte ventilátor odkladacieho priestoru (104) pri pravom stĺpiku (116). Omotajte viazač (C) v otvore (D) na strane pravého stĺpika okolo konca kábla ventilátora (E). Vtiahnite kábel ventilátora do otvoru a von cez vrch pravého stĺpika. Potom odstráňte viazač.

Nájdite skrutky so širokou, nízkou hlavou #8 x 3/4" (6). **DÔLEŽITÉ: Nepomýľte si skrutky #8 x 3/4" (5) so skrutkami so širokou, nízkou hlavou #8 x 3/4" (6). Skrutky so širokou, nízkou hlavou #8 x 3/4" (6) majú plochšiu hlavu.**

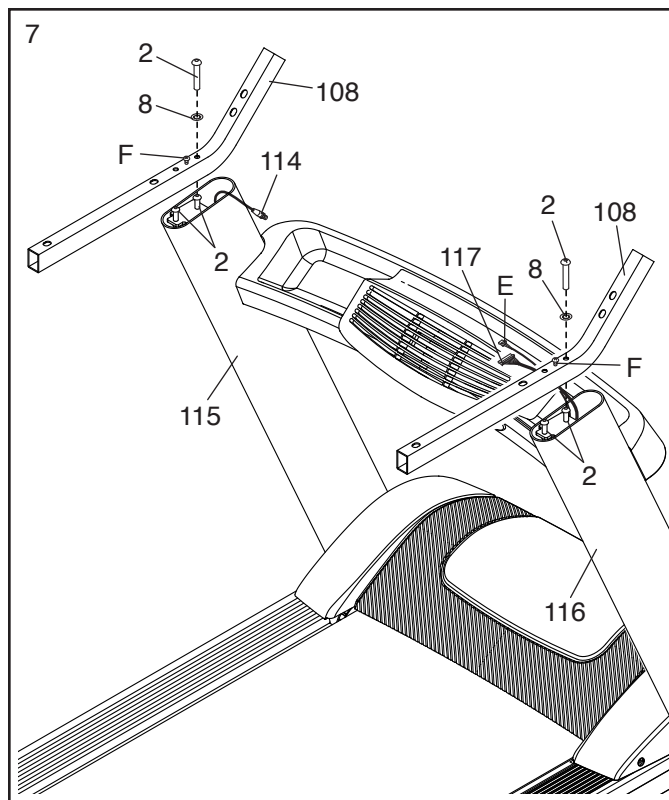
Pripevnite ventilátor odkladacieho priestoru (104) k priečnej tyči stĺpika (111) štyrmi skrutkami so širokou, nízkou hlavou #8 x 3/4" (6). **Najprv čiastočne zatahnite všetky štyri skrutky a potom ich dotiahnite naplno.**



7. **Vyberte a odložte na neskôr štyri označené skrutky 5/16" x 2" (2).**

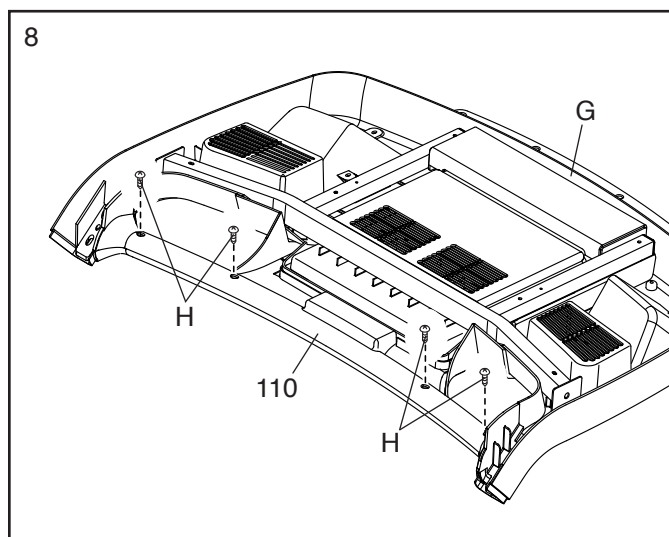
Pripevnite dve rukoväte (108) k ľavému a pravému stĺpiku (115, 116) dvomi skrutkami 5/16" x 2" (2) ktoré ste práve vybrali a dvomi ozubenými podložkami 5/16" (8). Skrutky zatiaľ nezatiahajte naplno. **Pozor, aby ste nepricvikli TV kábel (114), kábel stĺpika (117) alebo kábel ventilátora (E).** Umiestnite káble ako je to zobrazené.

Potom vyberte a zahodte dve označené skrutky (F).



8. Položte zostavu ovládacieho panela (G) čelnou stranou na mäkký povrch, aby sa nepoškriabal.

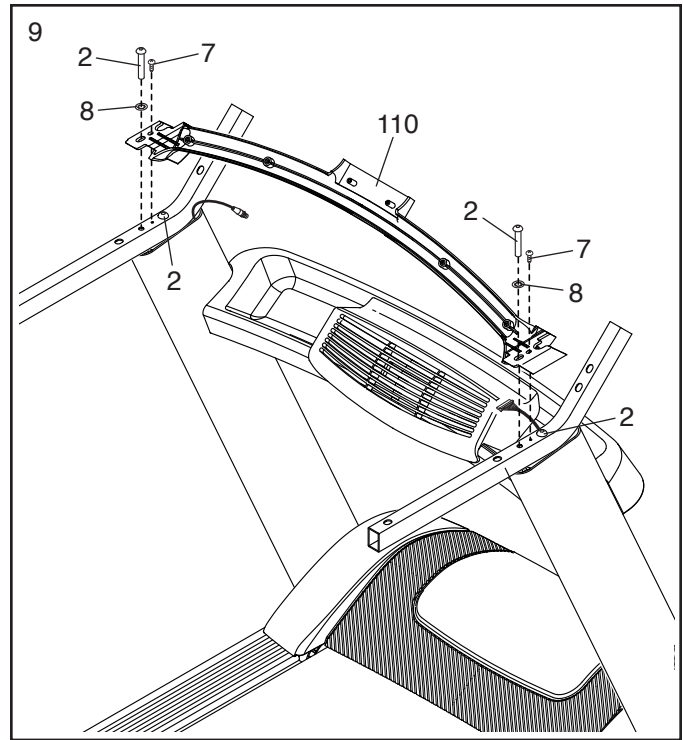
Vyberte a zahodte štyri označené skrutky (H). Potom dajte dole pulzovú tyč (110).



9. **DÔLEŽITÉ: Aby sa nepoškodila pulzová tyč (110), nepoužite elektrické náradie a skrutky #10 x 3/4" (7) alebo skrutky 5/16" x 2" (2) nezatiahnite príliš silne.**

Nasmerujte pulzovú tyč (110) ako je to zobrazené. Pripevnite pulzovú tyč dvomi skrutkami 5/16" x 2" (2) ktoré ste vybrali v kroku 7, dvomi ozubenými podložkami 5/16" (8) a dvomi skrutkami #10 x 3/4" (7). Najprv čiastočne zatahnite všetky štyri skrutky a potom ich dotiahnite naplno.

Potom naplno zatahnite zostávajúce dve skrutky 5/16" x 2" (2).

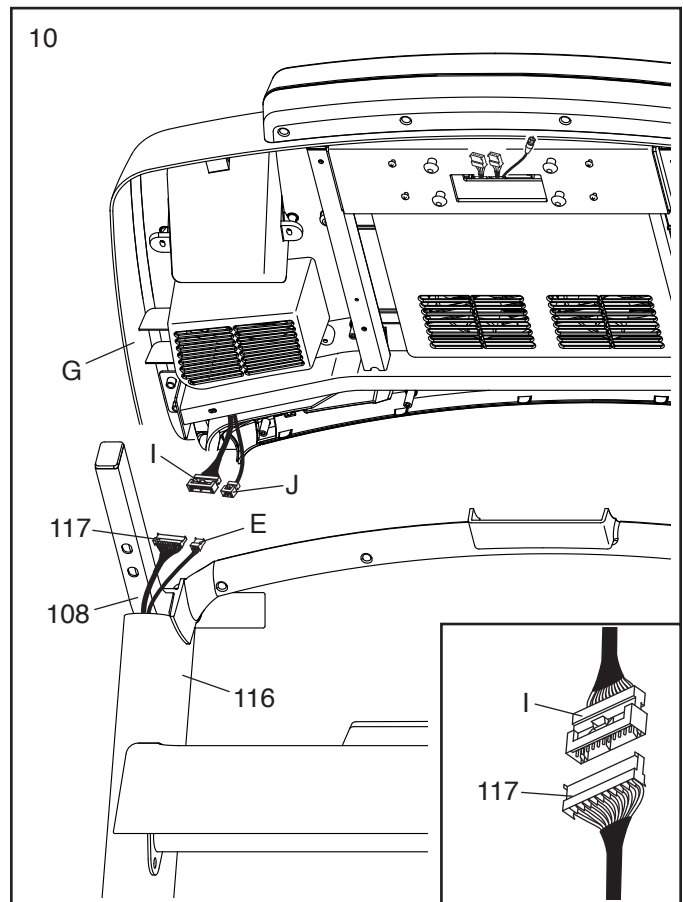


10. S pomocou druhej osoby, pridržte zostavu ovládacieho panela (G) pri rukovätiach (108).

Pozrite si priložený obrázok. Spojte kábel stĺpika (117) s káblom ovládacieho panela (I). Konektory by mali do seba zapadnúť ľahko, a zacvaknúť. Ak to nejde ľahko, otočte konektor a skúste znovu. AK KONEKTORY NESPOJÍTE SPRÁVNE, OVLÁDACÍ PANEL SA MÔŽE POŠKODIŤ KEĎ ZAPNETE TRENAŽÉR.

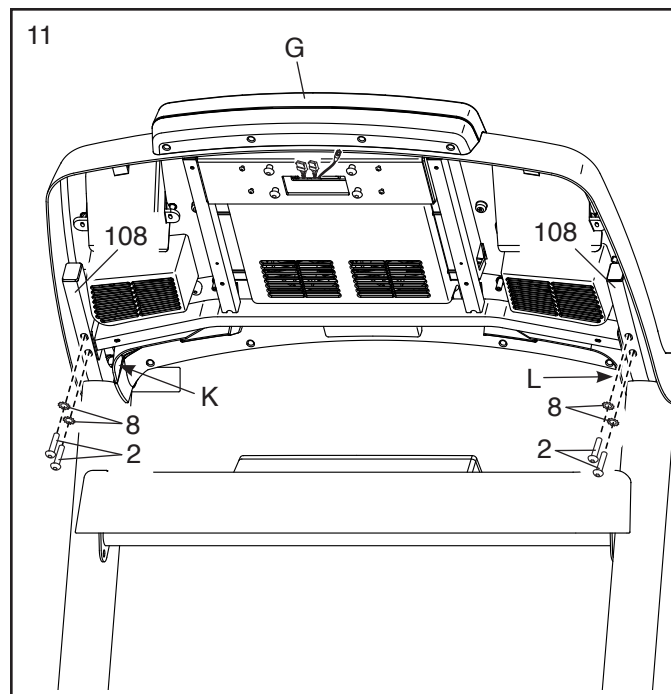
Potom spojte dva káble ventilátora (E, J). Z kábla stĺpika (117) a z káblov ventilátora odstráňte káblové viazače.

Spojte dva koaxiálne káble na druhej strane (nie je zobrazené). Prebytočné káble vložte do pravého stĺpika (116).



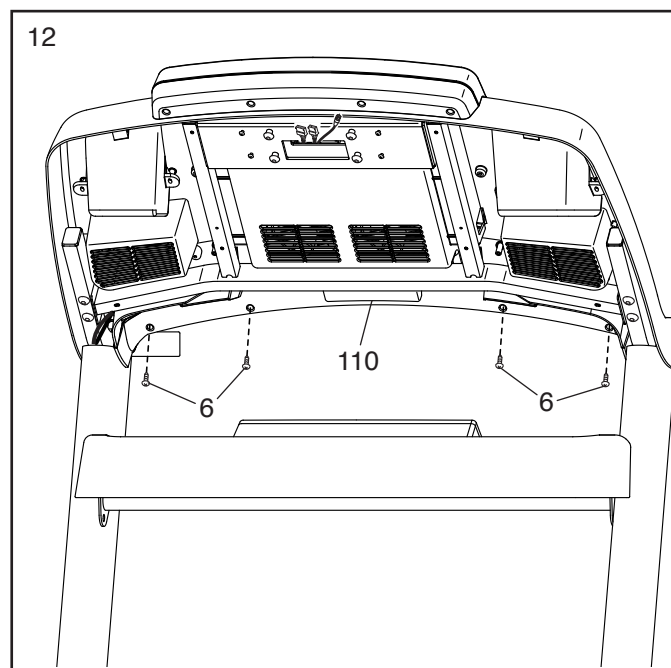
11. Pripevnite zostavu ovládacieho panela (G) k rukovätiam (108) štyrmi skrutkami 5/16" x 2" (2) a štyrmi ozubenými podložkami 5/16" (8). **Najprv všetky štyri skrutky zatahnete len čiastočne a potom ich dotiahnete naplno. Pozor, aby ste nepricvikli káble.**

Vložte káble (K) a káble (L) smerom hore do zostavy ovládacieho panela (G).



12. Nájdite skrutky so širokou, nízkou hlavou #8 x 3/4" (6). **DÔLEŽITÉ: Nepomýľte si skrutky #8 x 3/4" (5) so skrutkami so širokou, nízkou hlavou #8 x 3/4" (6). Skrutky so širokou, nízkou hlavou #8 x 3/4" (6) majú plochšiu hlavu.**

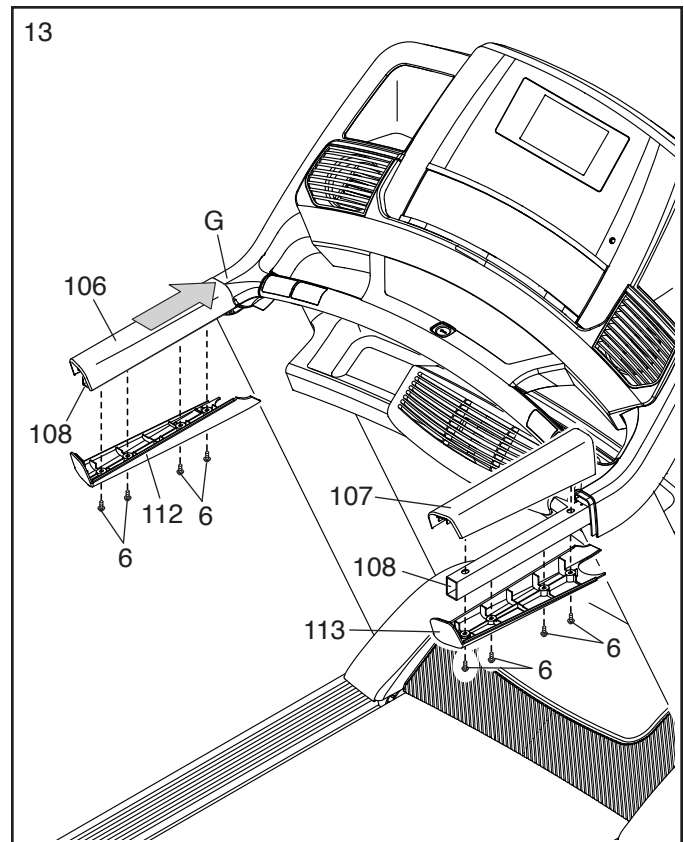
Čiastočne zatahnite štyri skrutky so širokou, nízkou hlavou #8 x 3/4" (6) do pulzovej tyče (110) a potom ich dotiahnite. **Skrutky nezatahnite príliš silne.**



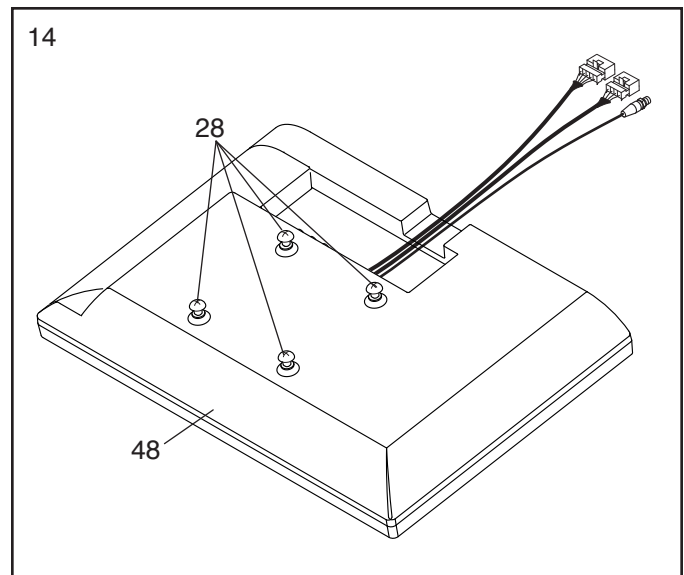
13. Nájdite skrutky so širokou, nízkou hlavou #8 x 3/4" (6). **DÔLEŽITÉ: Nepomýľte si skrutky #8 x 3/4" (5) so skrutkami so širokou, nízkou hlavou #8 x 3/4". Skrutky so širokou, nízkou hlavou #8 x 3/4" majú plochšiu hlavu.**

Nasaďte vrchný kryt ľavej rukoväte (106) na spodný kryt ľavej rukoväte (112). Čiastočne zatiahnite štyri skrutky so širokou, nízkou hlavou #8 x 3/4" (6) do spodného krytu ľavej rukoväte, do ľavej rukoväte (108) a vrchného krytu ľavej rukoväte k zostave ovládacieho panela (G), ako je to zobrazené. **Dotiahnite všetky štyri skrutky so širokou, nízkou hlavou.**

Pripevnite vrchný a spodný kryt pravej rukoväte (107, 113) na pravú rukoväť (108), takým istým spôsobom.



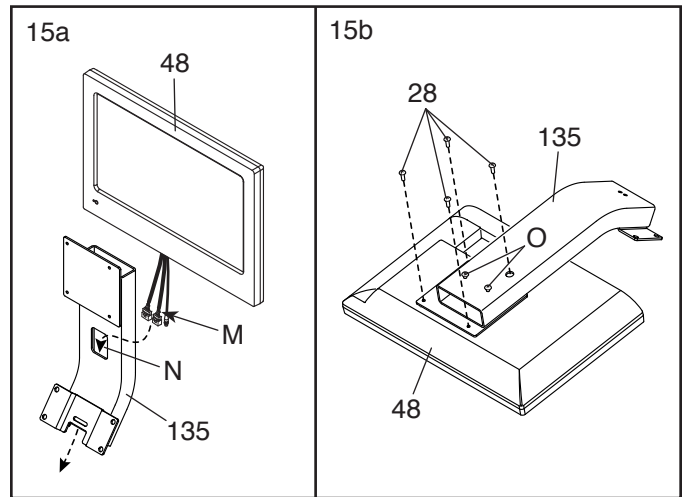
14. Položte TV (48) obrazkovkou dole na mäkký povrch, aby sa nepoškriabal. **Vyberte a odložte na neskôr štyri označené skrutky M4.2 x 12mm (28).**



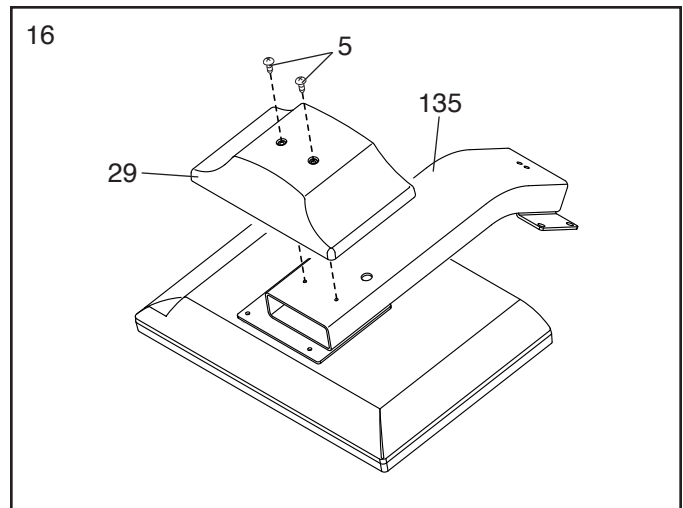
15. Vložte káble a koaxiálny kábel (M) z TV (48) cez otvor (N) do držiaka TV (135), ako je to zobrazené.

Pozrite si obrázok 15b. Pripevnite držiak TV (135) na TV (48) štyrmi skrutkami M4.2 x 12mm (28), ktoré ste vybrali v kroku 14.

Potom vyberte a zahodte dve označené skrutky (O).



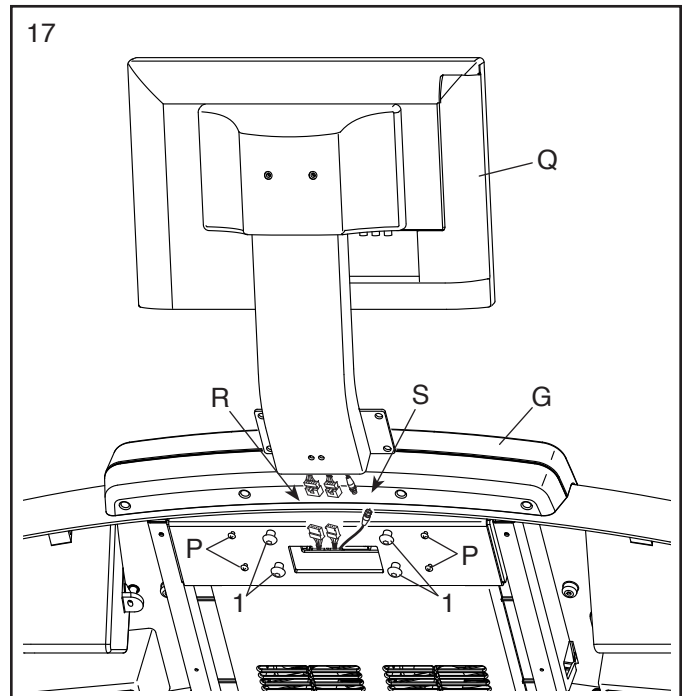
16. Pripevnite horný kryt držiaka TV (29) na držiak TV (135) dvomi skrutkami #8 x 3/4" (5).



17. Vyberte a zahodte štyri označené skrutky (P).

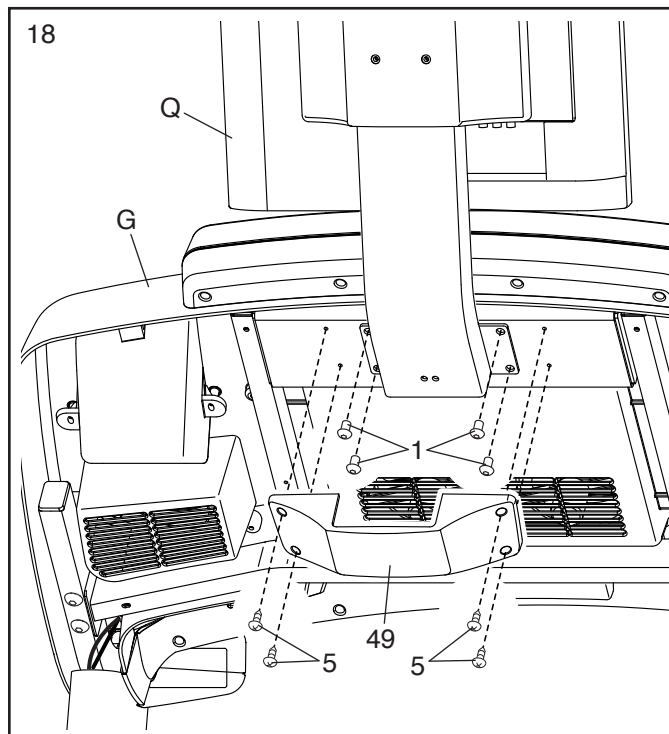
Vyberte a odložte na neskôr štyri označené skrutky 5/16" x 3/4" (1).

Pridržte zostavu TV (Q) pri zostave ovládacieho panela (G). Spojte dva káble (R) a koaxiálny kábel (S) na zostave TV s dvomi káblami a koaxiálnym káblom na zostave ovládacieho panela. Vložte prebytočné káble a koaxiálny kábel do zostavy ovládacieho panela.

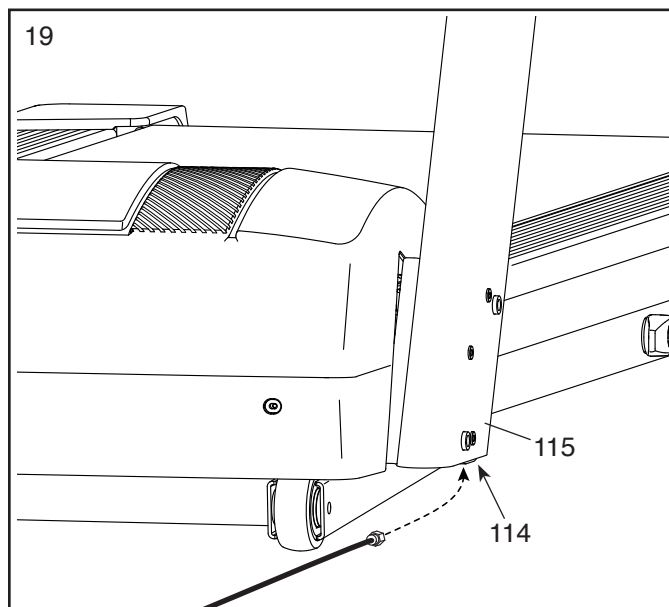


18. Pripevnite zostavu TV (Q) na zostavu ovládacieho panela (G) štyrmi skrutkami 5/16" x 3/4" (1), ktoré ste vybrali v kroku 17. **Pozor, aby ste nepricvikli káble. Najprv štyri skrutky zatahnite len čiastočne a potom ich dotiahnite.**

Pripevnite spodný kryt držiaka TV (49) štyrmi skrutkami #8 x 3/4" (5). **Najprv štyri skrutky zatahnite len čiastočne a potom ich dotiahnite. Skrutky nezatahnite príliš silne.**



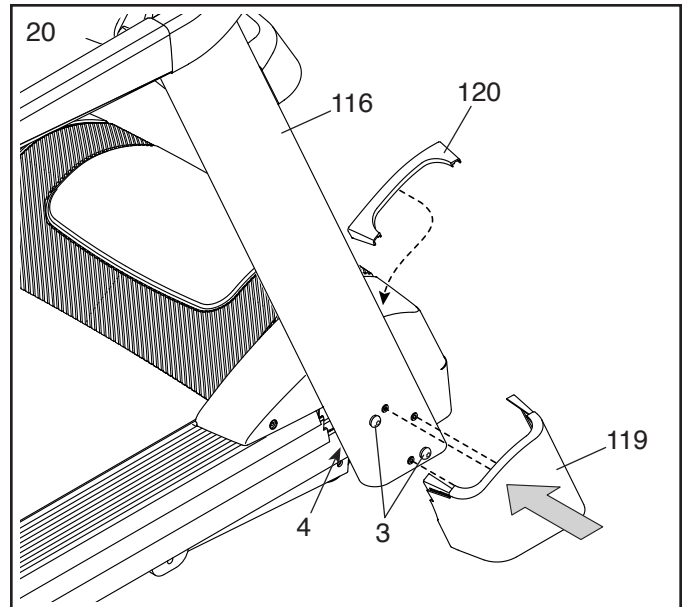
19. Spojte koaxiálny kábel z vašej steny (alebo zariadenia) s TV káblom (114), ktorý je vnútri spodnej časti ľavého stĺpika (115).



20. **Zatiahnite dve skrutky 3/8" x 3" (3) a skrutku 3/8" x 1" (4) na oboch stranách trenážera.**

Potom zatlačte kryt pravého stĺpika (119) na pravý stĺpik (116). Potom zatlačte pravý vnútorný kryt stĺpika (120) na vrch krytu pravého stĺpika.

Pripevnite kryt ľavého stĺpika a vnútorný kryt ľavého stĺpika na ľavý stĺpik takým istým spôsobom (nie je zobrazené).

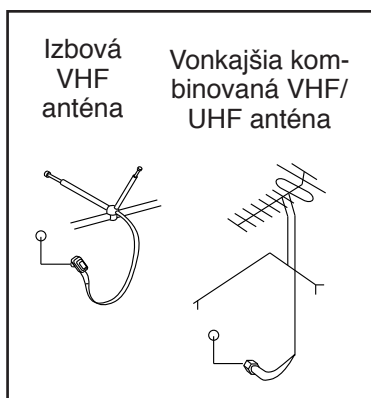


21. **Pred použitím trenážera si overte, že všetky diely sú náležite zatiahnuté.** Ak sú nálepky na trenážery prelepené ochrannou fóliou, odstráňte fólie. Dlážku alebo koberec pred poškodením ochráňte umiestnením podložky pod trenážer. Aby sa nepoškodil ovládací panel, nevystavujte trenážer priamemu slnku. Priložené autobusové kľúče si odložte na bezpečné miesto, jeden z nich sa používa na nastavenie bezpečného pásu (str. 42). Poznámka: Môže sa stať, že v sade budú aj extra diely.

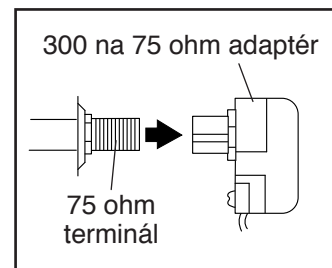
Prv než použijete TV, musíte zapojiť anténu alebo 75 ohm CATV kábel do 75 ohm terminálu, AV kábel do audio/video vstupného konektoru, alebo HDMI kábel do HDMI vstupného konektoru. Poznámka: Pomocou CATV kábla sa pripojíte na externý zdroj, ako set-top box, satelitný TV box, VCR alebo analógová káblová televízia. CATV kábel, anténa a adaptér; AV kábel alebo HDMI kábel nie sú súčasťou výbavy.

AKO PRIPOJIŤ ANTÉNU

Umiestnite izbovú VHF anténu, alebo vonkajšiu kombinovanú VHF/UHF anténu na želané miesto. Vonkajšie antény sa opotrebovávajú počasím, čo môže znížiť kvalitu signálu. Prv než pripojíte anténu, skontrolujte vonkajšiu anténu a anténový prívod.



2. Zatlačte adaptér z 300 ohm na 75 ohm terminálu na ráme trenažera, v blízkosti elektrického kábla.

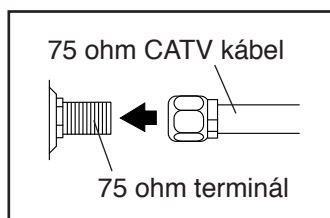


AKO PRIPOJIŤ EXTERNÝ ZDROJ POMOCOU CATV KÁBLA

1. Pripojte jeden koniec 75 ohm CATV kábla do 75 ohm výstupného konektoru na vašom externom zdroji.
2. Zapojte elektrický kábel externého zdroja do zásuvky. V návode na použitie externého zdroja si pozrite informácie o správnom uzemnení.
3. Pripojte 75 ohm CATV kábel do 75 ohm terminálu na ráme trenažera, v blízkosti elektrického kábla. Pozrite si obrázok vľavo.

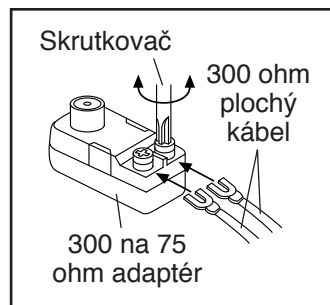
75 ohm CATV TV kábel

1. Pripojte 75 ohm CATV kábel z antény do 75 ohm terminálu na ráme trenažera, v blízkosti elektrického kábla.



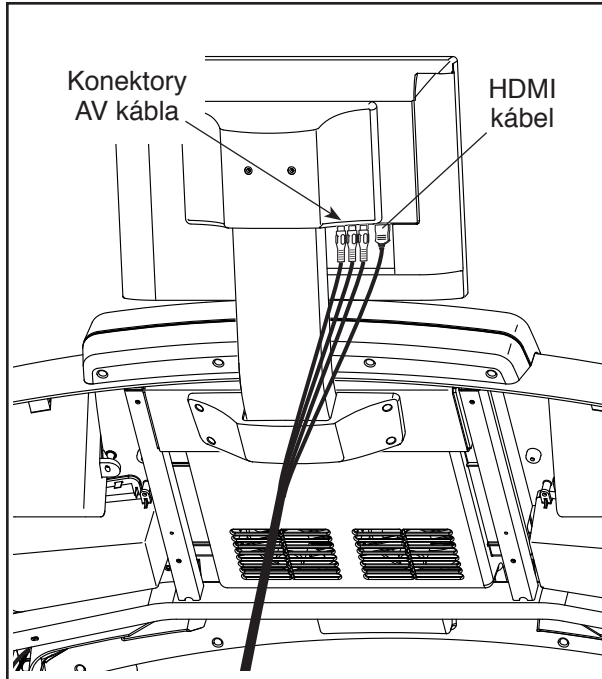
300 ohm plochý kábel

1. Pripojte 300 ohm plochý kábel z antény do adaptéra z 300 ohm na 75 ohm.



AKO PRIPOJIŤ VCR, DVD PREHRÁVAČ, ALEBO INÉ ZARIADENIE POMOCOU AV KÁBLA

1. Pripojte 3-koncový koniec RCA AV kábla k vášmu VCR, DVD prehrávaču či inému zariadeniu.
2. Zapojte elektrický kábel vášho prístroja do zásuvky. Inštrukcie o správnom uzemnení vášho VCR, DVD prehrávača alebo iného zariadenia si pozrite v návode na použitie pre to zariadenie.



3. Pripojte RCA AV kábel do audio/video vstupného konektoru na TV, ako je to zobrazené dolu.

AKO PRIPOJIŤ DVD ALEBO BLUE-RAY PREHRÁVAČ POMOCOU HDMI KÁBLA

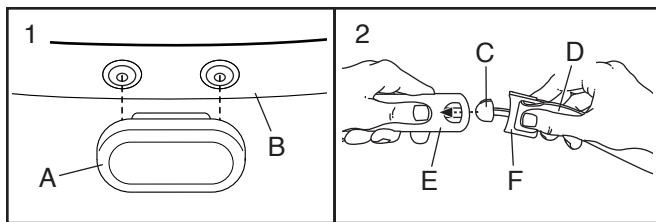
1. Pripojte jeden koniec HDMI kábla k vášmu DVD alebo Blue-ray prehrávaču, alebo k inému zariadeniu.
2. Zapojte elektrický kábel vášho prístroja do zásuvky. Inštrukcie o správnom uzemnení vášho DVD alebo Blue-ray prehrávača alebo iného zariadenia si pozrite v návode na použitie pre to zariadenie.
3. Pripojte druhý koniec HDMI kábla do HDMI vstupného konektoru na TV, ako je to zobrazené vľavo.

DÔLEŽITÉ: Do USB konektoru na boku TV nezapojte žiadne iné zariadenie.

HRUDNÝ PÁS

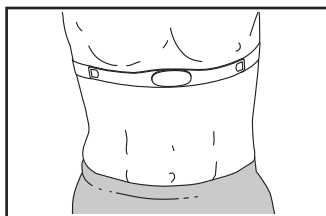
AKO SI PRIPEVNIŤ HRUDNÝ PÁS

Ak hrudný pás vyzerá ako pás v obrázku č. 1, vtláčte vysielateľ (A) do kontaktov na páse (B). Ak hrudný pás vyzerá ako pás v obrázku č. 2, vložte výčnelok (C) na jednom konci popruhu (D) do jedného konca vysielateľa (E). Potom zatlačte koniec vysielateľa pod sponku (F) na popruhu. Výčnelok by mal byť zarovnaný s vysielateľom.

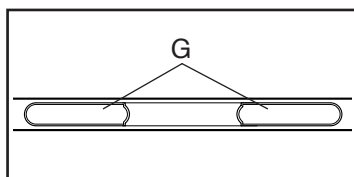


Potom si opášte snímač okolo hrude na zobrazenom mieste. Hrudný pás musí byť pod šatami a musí tesne priliehať na kožu. Overte si, že logo je správne orientované.

Potom pripojte druhý koniec popruhu. Ak treba, upravte dĺžku popruhu.



Odtiahnite vysielateľ a popruh pár centimetrov od tela a nájdite dve elektródy (G). Elektródy navlhčíte slinami alebo roztokom pre kontaktné šošovky. Potom vráťte vysielateľ a popruh na hrud' do pôvodnej polohy.



STAROSTLIVOSŤ A ÚDRŽBA

- Po každom použití hrudný pás dôkladne utrite do sucha mäkkým uterákom. Ak kontakty ostanú vlhké, snímač tepovej frekvencie sa nevypne čo skráti životnosť batérie.

- Hrudný pás uskladňujte na teplom a suchom mieste. Hrudný pás neuskładňujte v igelitovom sáčku, alebo v inom kontajnere, v ktorom sa môže nazbierať vlhkosť.
- Hrudný pás nevystavujte slnku na dlhšiu dobu; tiež ho nevystavujte teplotám nad 50°C alebo pod -10°C.
- Snímač počas používania alebo uskladňovania príliš neohýbajte a nenaťahujte.
- Vysielateľ čistite vlhkou handričkou a malým množstvom jemného saponátu. Potom vysielateľ utrite dosucha mäkkým uterákom. V žiadnom prípade na čistenie vysielateľa nepoužívajte alkohol, abrazívne, alebo chemické látky. Hrudný popruh môžete ručne umyť a usušiť na vzduchu.

PORUCHY A ICH ODSTRÁNENIE

- Ak hrudný pás nefunguje keď je umiestnený podľa inštrukcií v ľavo, umiestnite ho na hrudi trochu nižšie, alebo vyššie.
- Ak sa tepová frekvencia začne ukazovať až keď sa začnete potiť, znovu navlhčíte kontakty.
- Aby ovládací panel ukazoval tepovú frekvenciu, musíte byť od ovládacieho panela na dosah ruky.
- Ak je v zadnej časti vysielateľa priestor pre batérie, vymeňte batérie za nové toho istého typu.
- Snímač tepovej frekvencie je nastavený pre snímanie normálneho srdcového rytmu. Problémy snímania a zobrazovania tepovej frekvencie môžu byť spôsobené zdravotným stavom ako predčasné komorové kontrakcie, tachykardia a arytmia.
- Funkcia snímača tepovej frekvencie môže byť ovplyvnená magnetickým rušením z elektrického vedenia s vysokým napätím alebo z iných zdrojov. Ak si myslíte že je vaše fitness zariadenie ovplyvnené magnetickým rušením, skúste ho premiestniť inde.

AKO POUŽIŤ BEŽECKÝ TRENAŽÉR

AKO ZAPOJIŤ ELEKTRICKÝ KÁBEL

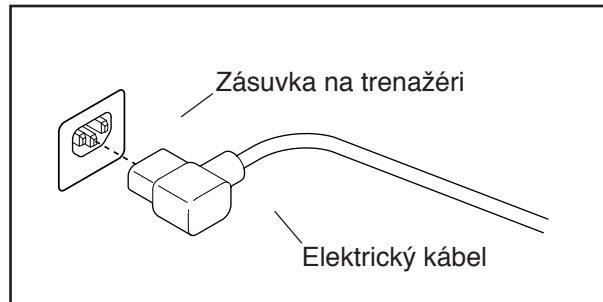
Tento výrobok musí byť uzemnený. Ak by došlo k poruche, uzemnenie poskytne cestu najmenšieho odporu pre elektrický prúd a tým sa zníži riziko úrazu elektrickým prúdom. Tento produkt je vybavený elektrickým káblom, ktorý má vodič na uzemnenie zariadení a uzemňovaciu zástrčku. **DÔLEŽITÉ:** Poškodený elektrický kábel môže byť nahradený len káblom odporúčeným výrobcom.

⚠ NEBEZPEČIE ÚRAZU:

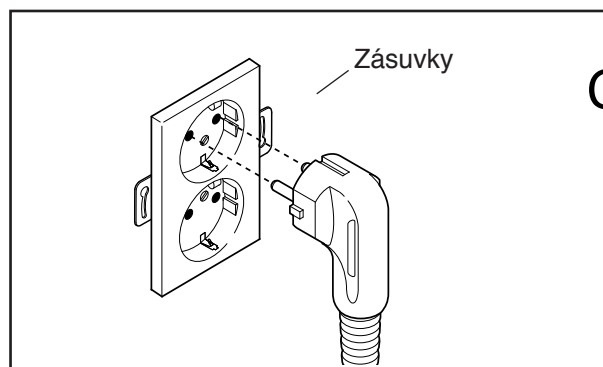
Nesprávne zapojenie vodiča na uzemnenie zariadenia môže zvýšiť risk úrazu elektrickým prúdom. Ak máte pochybnosti o tom či je zariadenie správne uzemnené, konzultujte kvalifikovaného elektrikára alebo opravára. Zástrčku ktorá je poskytnutá so zariadením, nemodifikujte. Ak do zásuvky nepasuje, dajte si kvalifikovaným elektrikárom nainštalovať vhodnú zásuvku.

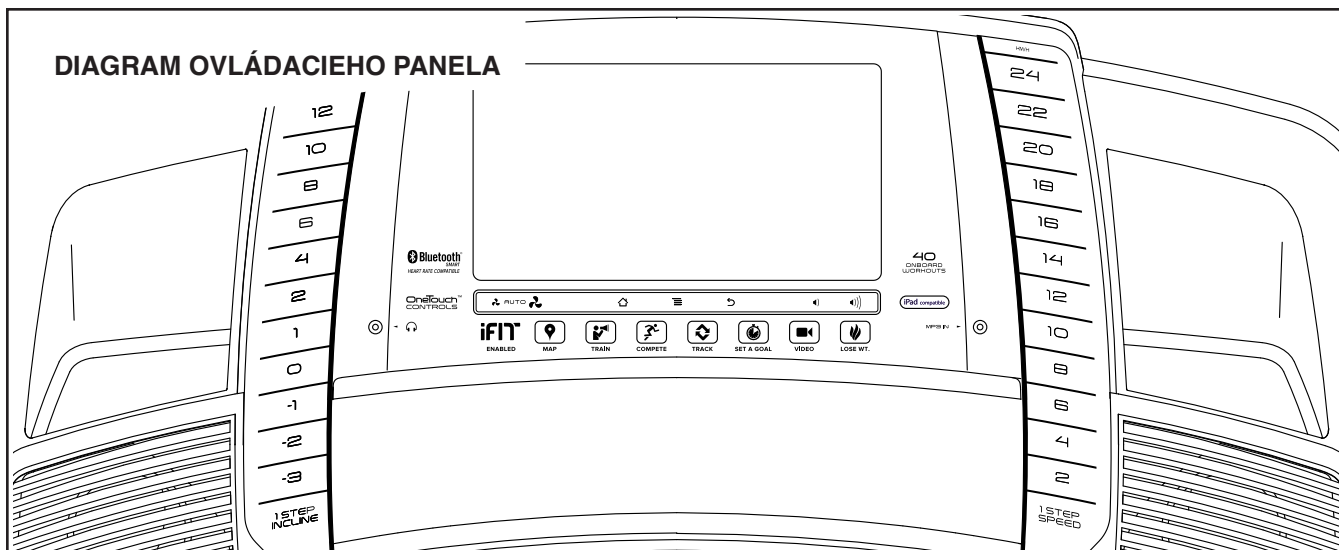
Pri zapojení elektrického kábla postupujte nasledovne:

1. Zapojte naznačený koniec elektrického kábla do zásuvky na trénažery.



2. Zapojte elektrický kábel do vhodnej zásuvky, ktorá je správne nainštalovaná a uzemnená podľa všetkých miestnych noriem a predpisov.





ZREALIZUJTE SVOJE FITNESS CIELE S IFIT.COM

S vašim novým fitness zariadením ktoré je spojené s iFit, môžete použiť širokú ponuku funkcií na iFit.com čo vám pomôže zrealizovať vaše fitness ciele.



Bežte hoci kde na svete s upraviteľnými mapami Google Maps.



Stiahnite si tréningy zamerané na dosiahnutie vašich osobných cieľov.



Sledujte svoj progres súťažiením s inými užívateľmi v iFit komunite.



Nahrajte výsledky svojich tréningov na iFit cloud a sledujte svoje úspechy.



Nastavte si tréningové ciele pre kalórie, čas či vzdialenosť.



Pozerajte videá simulovaných tréningov s vysokým rozlíšením.



Vyberte si a stiahnite sady tréningov na schudnutie.

Viac informácií nájdete na [iFit.com](https://www.ifit.com).

NÁLEPKA S UPOZORNENÍM

Nájdite anglické upozornenia na ovládacom paneli. Tie isté upozornenia nájdete na priloženom hárku v iných jazykoch. Nájdite nálepku v slovenčine a nalepte ju na ovládací panel.

FUNKCIE OVLÁDACIEHO PANELA

Moderný ovládací panel trénažera ponúka mnoho funkcií, ktoré vám tréning spríjemnia a zefektívnia.

Keď používate manuálny režim, rýchlosť a sklon trénažera môžete zmeniť jednoduchým stlačením gombíka. Počas cvičenia vám ovládací panel ukazuje nepretržitú spätnú väzbu. Dokonca si môžete merať tepovú frekvenciu pomocou dľaňového snímača tepovej frekvencie v rukoväti, alebo hrudným pásom.

Ovládací panel tiež ponúka široký výber prednastavených tréningov. Každý tréning automaticky kontroluje rýchlosť a sklon trénažera a sprevádza vás cez efektívny tréning. Tiež si môžete nastaviť cieľ pre kalórie, čas, vzdialenosť a tempo.

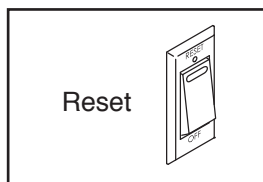
Dokonca môžete počas tréningu pozeráť digitálnu TV, prezeráť si internet či počúvať svoju obľúbenú fitness hudbu alebo audio knihy cez audio systém ovládacieho panela.

Ako zapnúť trénažer nájdete na str. 23. **Ako použiť dotykovú obrazovku** si pozrite na str. 23. **Ako nastaviť ovládací panel** si pozrite na str. 24.

AKO ZAPNÚŤ TRENAŽÉR

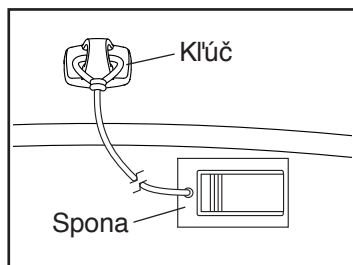
DÔLEŽITÉ: Ak bol trenažér vystavený chladu, nezapnite ho, kým sa nezohreje na izbovú teplotu. Ak tak neurobíte, môže dôjsť k poškodeniu displejov ovládacieho panela alebo iných elektrických komponentov.

Zastrčte elektrický kábel do zásuvky (str. 21). Potom nájdite vypínač na ráme trenažéra, v blízkosti elektrického kábla. Stlačte vypínač to polohy Reset.



DÔLEŽITÉ: Jednou z funkcií ovládacieho panela je demo režim displeja. Používa sa na predvedenie trenažéra v obchode. Ak je zapnutý demo režim, po zastrčení zástrčky a prepnutí vypínača do polohy reset, prv než vložíte kľúč, obrazovka ukáže demo prezentáciu. Ako vypnúť demo režim si pozrite v kroku 7 na str. 32.

Postavte sa na nášlapné plochy trenažéra. Nájdite sponu spojenú s kľúčom a pripievte sponu na pás svojho oblečenia. Potom, vložte kľúč do ovládacieho panela. **Poznámka:**



Ovládací panel bude pripravený na použitie za pár minút. DÔLEŽITÉ: V núdzi sa dá kľúč z ovládacieho panela vytiahnuť, čo pomaly zastaví chod bežeckého pásu. Vyskúšajte sponu tak, že opatrne urobte pár krokov dozadu; ak sa kľúč z ovládacieho panela nevytiahol, upravte pozíciu spony.

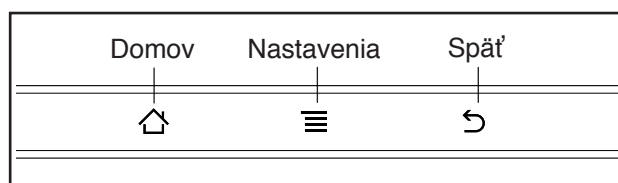
Poznámka: Ovládací panel môže ukázať rýchlosť a vzdialenosť v míľach alebo v kilometroch. Ktorá merná jednotka je zvolená si môžete pozrieť pomocou kroku 4 na str. 32. Všetky inštrukcie v tejto sekcii sú v kilometroch.

AKO POUŽIŤ DOTYKOVÚ OBRAZOVKU

Ovládací panel má tablet s plnofarebnou dotykovou obrazovkou. Nasledovné informácie vám pomôžu oboznámiť sa s pokročilou technológiou tabletu.

- Ovládací panel funguje podobne ako iné tablety. Niektoré obrázky na obrazovke, ako napr. displeje v tréningu môžete premiestniť potiahnutím prsta (krok 5 na str. 25). Ale priblížiť či oddialiť obrázok sa prstami nedá.
- Obrazovka nie je citlivá na tlak. Na obrazovku nemusíte tlačiť silno.
- Ak chcete vložiť informácie do textového poľa, ťuknite na textové pole a zobrazí sa klávesnica. Na písanie čísel alebo iných znakov, ťuknite na tlačidlo ?123. Ak chcete vidieť viac znakov, ťuknite na tlačidlo Alt. Na klávesnicu s číslami sa vrátite ťuknutím na tlačidlo Alt. Na klávesnicu s písmenami sa vrátite ťuknutím na tlačidlo ABC. Na napísanie veľkého písmena, ťuknite na tlačidlo so šípkou hore. Ak chcete napísať viac veľkých písmen, znovu ťuknite na šíпку. Na klávesnicu s malými písmenami sa vrátite ak znovu ťuknete na tlačidlo so šípkou tretí krát. Posledný znak vymažete ťuknutím na tlačidlo so šípkou smerujúcou späť a s X.

Na navigáciu tabletu môžete použiť tlačidlá na ovládacom paneli. Na hlavné menu sa vrátite stlačením tlačidla domov. Na hlavné menu nastavení sa dostanete tlačidlom pre nastavenia (str. 31). Na predchádzajúcu obrazovku sa dostanete tlačidlom späť.



AKO NASTAVIŤ OVLÁDACÍ PANEL

Pred prvým použitím trenažéra nastavte ovládací panel.

1. Pripojte sa na svoju bezdrôtovú sieť.

Poznámka: Na pripojenie na internet, stiahnutie iFit tréningov a použitie iných funkcií ovládacieho panela musíte byť pripojení na bezdrôtovú sieť. Na str. 35 si pozrite AKO POUŽIŤ REŽIM BEZDRÔTOVEJ SIETE pre inštrukcie ako pripojiť ovládací panel k bezdrôtovej sieti.

2. Pozrite či existujú aktualizácie pre firmware.

Najprv si pozrite krok 1 na str. 31 a krok 2 na str. 34 a zvolte údržbový režim. Potom si pozrite krok 3 na str. 34 a zistíte, či sú aktualizácie pre firmware.

3. Kalibrácia sklonového systému.

Pozrite si krok 4 na str. 34 a nakalibrujte sklonový systém trenažéra.

4. Vytvorte si iFit účet.

Ťuknite na tlačidlo so zemeguľou v ľavom dolnom rohu obrazovky a tlačidlo iFit.

Poznámka: Informácie o navigácii prehliadačom nájdete na str. 33. Prehliadač otvorí domovskú stránku iFit. Nasledujte inštrukcie na webstránke a zaregistrujte sa o iFit členstvo. Ak máte aktivačný kód, zvolte možnosť aktivácie kódom.

Ovládací panel je teraz pripravený na používanie a na tréning. Nasledovné strany poskytnú informácie o rôznych tréningoch a funkciách ktoré ponúka ovládací panel.

Ako použiť manuálny režim nájdete na str. 25. **Ako použiť rýchlostný krúžok** nájdete na str. 26. **Ako použiť prednastavený tréning** nájdete na str. 28. **Ako použiť cieľový tréning** nájdete na str. 29. **Ako použiť tepový tréning** nájdete na str. 30. **Ako použiť iFit tréning** nájdete na str. 30.

Ako použiť režim pre nastavenie zariadenia nájdete na str. 31. **Ako použiť audio systém** nájdete na str. 33. **Ako použiť internetový prehliadač** nájdete na str. 33. **Ako použiť údržbový režim** nájdete na str. 34. **Ako použiť režim pre bezdrôtovú sieť** nájdete na str. 35.

Ako použiť digitálny TV nájdete na str. 35. **Ako použiť diaľkový ovládač** nájdete na str. 37. **Ako upraviť nastavenia TV** nájdete na str. 38. **Ako odstrániť problémy s digitálnym TV** nájdete na str. 43.

DÔLEŽITÉ: Ak sú nálepky na ovládacom paneli prelepené ochrannou fóliou, odstráňte fólie. Aby sa nepoškodila bežecká platforma, pri používaní trenažéra majte obutú čistú športovú obuv. Pri prvom použití trenažéra si všimnite, či je bežecký pás presne v strede bežeckej platformy. Ak nie je, vycentrujte pás (str. 42).

AKO POUŽIŤ MANUÁLNY REŽIM

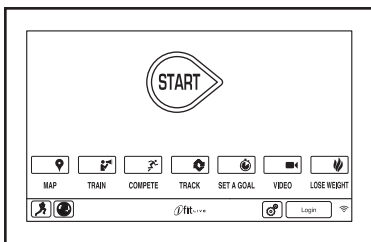
1. Vložte kľúč do ovládacieho panela.

Na str. 23 si pozrite AKO ZAPNÚŤ TRENAŽÉR.

Poznámka: Ovládací panel bude pripravený na použitie za pár minút.

2. Zvoľte hlavné menu.

Po zapnutí trénažera sa zapne obrazovka a ukáže sa na nej hlavné menu. Ťuknutím na tlačidlo domov v ľavej dolnej časti obrazovky (nie je to tu zobrazené) sa hoci-keď vrátite na hlavné menu.



3. Spustíte bežecský pás a upravíte rýchlosť.

Ťuknite na tlačidlo Start na obrazovke alebo stlačte tlačidlo Start na ovládacom paneli, čím sa spustí bežecský pás. Tiež môžete stlačiť tlačidlo Manual (manuálne) na ovládacom paneli a potom ťuknite tlačidlo Resume (pokračovať) na obrazovke. Bežecský pás sa začne pohybovať rýchlosťou 2 km/h. Počas cvičenia môžete zmeniť rýchlosť bežecského pásu stlačením tlačidiel pre zvýšenie alebo zníženie rýchlosti pri tlačidle Speed (rýchlosť). Pri každom stlačení jedného z tlačidiel sa rýchlosť zmení o 0.1 km/h; ak tlačidlo pridržíte, rýchlosť sa bude meniť v inkrementoch 0.5 km/h.

Ak stlačíte jedno z očíslovaných tlačidiel 1 Step Speed (rýchlej voľby rýchlosti), bežecský pás bude postupne meniť rýchlosť, kým nedosiahne žiadané nastavenie rýchlosti.

Bežecský pás zastavíte stlačením tlačidla Stop. Bežecský pás znovu spustíte stlačením tlačidla Start.

4. Nastavte sklon trénažera do želanéj polohy.

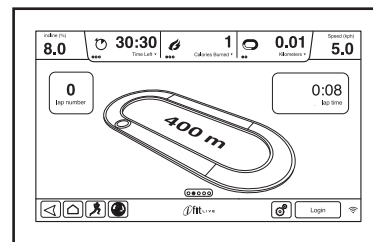
Sklon trénažera zmeníte tlačidlami pre zvýšenie a zníženie sklonu pri Incline (sklon), alebo jedným z očíslovaných tlačidiel 1 Step Incline (rýchlej voľby). Po každom stlačení tlačidla sa bude sklon pomaly meniť kým nedosiahne zvolené nastavenie.

Poznámka: Keď prvý krát upravíte sklon, najprv musíte kalibrovať sklonový systém (krok 4 na str. 34).

5. Svoj progres sledujte na displejoch.

Ovládací panel ponúka viacero režimov zobrazenia. Režim zobrazenia ktorý zvolíte určí, ktoré informácie o cvičení sa zobrazia.

Želaný režim zobrazenia zvolíte posunutím prsta po obrazovke. Dodatočné informácie si môžete pozrieť dotykom na červené štvorce na obrazovke.



Keď na trénažery kráčate alebo bežíte, obrazovka môže zobrazovať nasledovné informácie o tréningu:

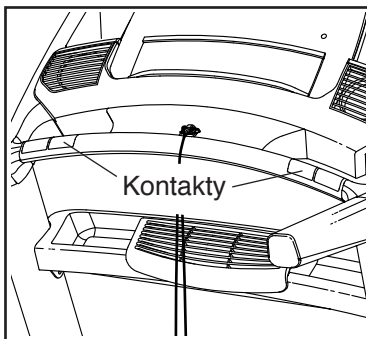
- Sklon trénažera.
- Uplynutý čas
- Zostávajúci čas (manuálny režim nemá odpočítavanie zostávajúceho času)
- Približný počet kalórií, ktoré ste spálili
- Približný počet kalórií pálených za hodinu
- Vzdialenosť ktorú ste prešli alebo prebehli
- Koľko vertikálnych metrov ste vyšplhali
- Rýchlosť bežecského pásu
- Trať reprezentujúcu 400 metrov
- Vaše tempo
- Číslo aktuálneho kola
- Vašu tepovú frekvenciu (pozrite krok 6)

6. Ak chcete, môžete si merať tepovú frekvenciu.

Tepovú frekvenciu si môžete merať pomocou dlaňového snímača tepovej frekvencie v rukoväti, alebo doplnkového hrudného pásu. Poznámka: Ovládací panel je kompatibilný s BLUETOOTH® Smart snímačmi tepovej frekvencie.

Poznámka: Ak naraz používate snímač tepovej frekvencie v rukoväti a hrudný pás, ovládací panel nebude ukazovať správnu tepovú frekvenciu. Informácie o hrudnom páse si pozrite na str. 20.

Pred použitím dlaňových snímačov tepovej frekvencie, odstráňte z kovových kontaktov snímača na rukoväti ochrannú fóliu. Pri snímaní pulzu musia byť ruky čisté.

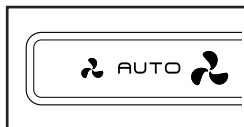


Ak si chcete merať tep, **postavte sa na nášľapné plochy** a na 10 sekúnd sa dlaňami chopte kovových kontaktov snímačov na rukoväti. **Počas snímania tepu nehýbte rukami.** Keď je pulz detekovaný, zobrazí sa tepová frekvencia. **Najpresnejšiu tepovú frekvenciu dostanete, keď sa budete držať kontaktov asi 15 sekúnd.**

7. Ak chcete, zapnite ventilátor.

Ventilátor má viacero rýchlostí a auto režim. Keď je zvolený auto režim, rýchlosť ventilátora sa automaticky spomalí a zrýchli podľa spomalenia a zrýchlenia bežeckého pásu.

Nastavte rýchlosť, alebo ventilátor vypnite opakovaným stlačením tlačidla malý ventilátor. Stlačením tlačidla veľký ventilátor zvolte rýchlosť ventilátora alebo auto režim.



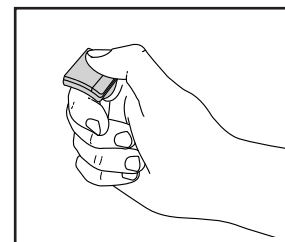
8. Po ukončení cvičenia, vyberte kľúč z ovládacieho panela.

Stúpnete si na bežeckú platformu a ťuknite na tlačidlo domov alebo tlačidlo späť na obrazovke alebo stlačte Stop na ovládacom paneli. Na obrazovke sa ukáže prehľad tréningu. Keď si pozriete sumár tréningu, ťuknite na tlačidlo Finish (dokončiť) čím sa vrátite na hlavné menu. Použitím jednej z možností na obrazovke môžete svoje výsledky uložiť alebo publikovať. Potom vytiahnite kľúč z ovládacieho panela a uložte ho na bezpečné miesto.

Ak ste skončili s používaním trenažéra, prepnite vypínač do Off (vypnutej) polohy a vytiahnite elektrický kábel zo zásuvky. **DÔLEŽITÉ: Ak tak neurobite, elektrické komponenty trenažéra sa môžu predčasne opotrebiť.**

AKO POUŽIŤ RÝCHLOSTNÝ KRÚŽOK

Inovačný rýchlostný krúžok funguje ako tlačidlo pre zrýchlenie či spomalenie na ovládacom paneli, len sa s ním nedá začať manuálny režim alebo tréning. Jednoducho si rýchlostný krúžok natiahnite na pravý alebo ľavý ukazovák, ako je to zobrazené. Poznámka: Priložené sú dva remienky rôznej dĺžky. Použite remienok, ktorý vám sedí najlepšie.

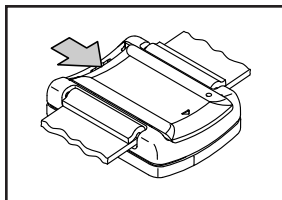


Rýchlostný krúžok prepojíte s ovládacím panelom stlačením tlačidla na spomalenie alebo zrýchlenie na rýchlostnom krúžku. Ovládací panel ukáže stav spojenia. Keď je rýchlostný krúžok prepojený, na obrazovke sa zobrazí ikona pre batériu, ktorá bude zobrazovať koľko batérie zostáva.

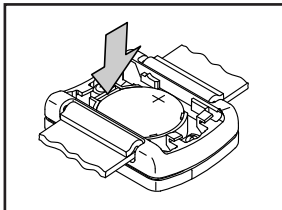
Rýchlosť bežeckého pásu zmeníte stlačením tlačidla na spomalenie alebo zrýchlenie na rýchlostnom krúžku. Poznámka: Ak v tom čase ovládací panel robí aj iné úkony, po stlačení tlačidla na rýchlostnom krúžku sa urobenie tej funkcie môže oneskoriť.

Výmena batérie: Batériu vymeníte nasledovaním nižšie uvedených inštrukcií. Použite len 3-voltovú batériu tvaru mince (gombíková).

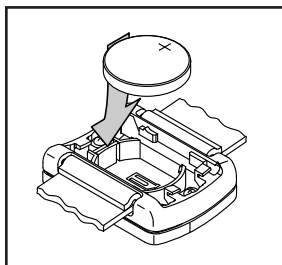
1. Zložte kryt tak, že naň pritlačíte a posuniете v smere zobrazenej šípky.



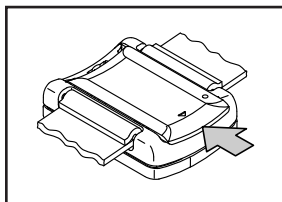
2. Vložte maličký skrutkovač alebo hrot medzi označený kovový klip a starú batériu. Opatrne starú batériu z rýchlostného krúžku vypáčte.



3. Novú batériu vložte tak, že ju najprv pritlačíte ku kovovému klipu a potom ju zatlačíte na jej miesto.



4. Zatlačte kryt späť na miesto. Potom stačte tlačidlo na rýchlostnom krúžku, čím sa spojíte s ovládacím panelom.



FCC informácie: Rýchlostný krúžok dodržiava pravidlá uvedené v časti 15 FCC zákona. Použitie podlieha nasledovným dvom podmienkam: (1) Toto zariadenie nesmie spôsobiť nežiadúce škodlivé rušenie, a (2) toto zariadenie musí akceptovať všetky prijaté rušenia, vrátane toho, ktoré môže používanie nepriaznivo ovplyvniť

Rýchlostný krúžok bol testovaný a spĺňa limity pre digitálne zariadenie skupiny B, ako je to uvedené v časti 15 FCC zákona. Tieto limity sú zavedené na poskytnutie primeranej ochrany voči škodlivému rušeniu v domácich inštaláciách. Rýchlostný krúžok vytvára, používa a môže vyžarovať energiu na rádiových frekvenciách a pokiaľ nie je nainštalovaný a používaný podľa inštrukcií, môže spôsobiť škodlivé rušenie rádiových komunikácií. Nedá však zaručiť, že v danej inštalácii k rušeniu nedôjde. Ak toto zariadenie spôsobí rušenie príjmu rozhlasového alebo televízneho vysielania, čo sa dá zistiť vypnutím a zapnutím zariadenia, odporúčame, aby sa užívateľ pokúsil toto rušenie odstrániť jedným z nasledovných spôsobov:

- Zmeňte orientáciu, alebo polohu príjmovej antény.
- Zväčšite vzdialenosť medzi zariadením a prijímačom.
- Zariadenie zapojte do zásuvky na inom okruhu než zásuvka, v ktorej je zapojený prijímač.
- Poradte sa s predajcom, alebo skúseným rádio/TV technikom.

DÔLEŽITÉ: Rýchlostný krúžok vyžaruje rádio-frekvenčnú energiu, ale v množstve omnoho menšom než je FCC a IC stanovený limit. Rýchlostný krúžok dodržiava FCC a IC RF limit na expozíciu rádio-frekvenčným žiarením pre neregulované prostredie.

Akokoľvek zmeny alebo úpravy ktoré nie sú vyslovene povolené osobou zodpovednou za dodržanie pravidiel môže zrušiť povolenie užívateľa na používanie rýchlostného krúžku.

AKO POUŽÍVAŤ PREDNASTAVENÝ TRÉNING

1. Vložte kľúč do ovládacieho panela.

Na str. 23 si pozrite AKO ZAPNÚŤ TRENAŽÉR.

2. Zvoľte prednastavený tréning.

Prednastavený tréning zvolíte ťuknutím na tlačidlo bežca v spodnej ľavej časti obrazovky. Potom ťuknite na tlačidlo Calorie Burn (spálenie kalórií), tlačidlo High Intensity (vysoká intenzita), Speed (rýchlosť) alebo Incline (sklon) na obrazovke.

Potom si zvolte tréning. Obrazovka ukáže názov, dĺžku a vzdialenosť tréningu. Obrazovka tiež ukáže približný počet kalórií ktoré počas tréningu spálite a profil nastaveného sklonu tréningu.

3. Začnite tréning.

Tréning začnite ťuknutím na tlačidlo Start Workout (začať tréning). Chvilku po tom čo ťuknete na tlačidlo sa bežecký pás začne hýbať. Držte sa rukovätí a začnite kráčať.

Každý tréning je rozdelený do niekoľkých segmentov. Každý segment má naprogramovanú jednu rýchlosť a jeden sklon. Poznámka: Tá istá rýchlosť a/alebo sklon môžu byť naprogramované pre za sebou nasledujúce segmenty.

Počas tréningu bude profil zobrazovať váš progres. Ak si chcete pozrieť profil, potiahnite prst po obrazovke. Vertikálna farebná čiara bude indikovať aktuálny segment tréningu. Spodný profil predstavuje nastavený sklon aktuálneho segmentu. Vrchný profil predstavuje nastavenú rýchlosť aktuálneho segmentu.

Na konci prvého segmentu tréningu sa trenažér automaticky nastaví na rýchlosť a sklon nasledujúceho segmentu.

Tréning bude takto pokračovať, až kým neskončí posledný segment. Bežecký pás sa potom spomalí a zastane a na obrazovke sa zobrazí prehľad tréningu. Keď si pozriete sumár tréningu, ťuknite na tlačidlo Finish (dokončiť) čím sa vrátite na hlavné menu. Použitím jednej z možností na obrazovke môžete svoje výsledky uložiť alebo publikovať.

Keď hocikedy počas cvičenia budú rýchlosť alebo sklon príliš vysoké alebo nízke, môžete nastavenie zmeniť ručne, stlačením tlačidiel pre Speed alebo Incline. **Ak stlačíte tlačidlo Speed**, môžete potom ručne ovládať rýchlosť (krok 3 na str. 25). **Ak stlačíte tlačidlo Incline**, môžete potom ručne ovládať sklon (krok 4 na str. 25). **Na naprogramovanú rýchlosť a sklon tréningu** sa vrátite ťuknutím na tlačidlo Follow Workout (nasledovať tréning).

Tréning pozastavíte ťuknutím na tlačidlo späť alebo domov na spodnej ľavej časti obrazovky, alebo stlačte Stop na ovládacom paneli. V tréningu môžete pokračovať ťuknutím na tlačidlo Resume (pokračovať) alebo stlačte Run (bežať) na ovládacom paneli. Tréning skončíte ťuknutím na tlačidlo End Workout (skončiť tréning).

Poznámka: Kalorický cieľ je odhadnutý počet kalórií ktoré počas tréningu spálite. Skutočný počet spálených kalórií bude záležať na viacerých faktoroch, ako napr. vaša hmotnosť. A ak manuálne zmeníte rýchlosť alebo sklon trenažéra počas tréningu, počet spálených kalórií tým bude ovplyvnený.

4. Svoj progres sledujte na displejoch.

Pozrite si krok 5 na str. 25. Obrazovka môže tiež zobraziť profil nastavenej rýchlosti a sklonu tréningu.

5. Ak chcete, môžete si merať tepovú frekvenciu.

Pozrite si krok 6 na str. 26.

6. Ak chcete, zapnite ventilátor.

Pozrite si krok 7 na str. 26.

7. Po ukončení cvičenia, vyberte kľúč z ovládacieho panela.

Pozrite si krok 8 na str. 26.

AKO POUŽIŤ CIEĽOVÝ TRÉNING

1. Vložte kľúč do ovládacieho panela.

Na str. 23 si pozrite AKO ZAPNÚŤ TRENAŽÉR.

2. Zvoľte hlavné menu.

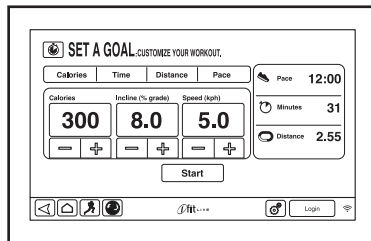
Pozrite si krok 2 na str. 25.

3. Zvoľte cieľový tréning.

Cieľový tréning zvolíte ťuknutím na tlačidlo Set A Goal (zvoliť cieľ) na obrazovke alebo stlačením tlačidla Set A Goal na ovládacom paneli.

Zvoľte cieľ pre kalórie, čas, vzdialenosť či tempo ťuknutím na tlačidlo Calories (kalórie), Time (čas), Distance (vzdialenosť) či

Pace (tempo). Potom ťuknutím na tlačidlo pre zvýšenie či zníženie hodnoty na obrazovke nastavte cieľ pre kalórie, čas, vzdialenosť či tempo a tiež nastavte rýchlosť a sklon pre tréning. Obrazovka ukáže dobu trvania a vzdialenosť tréningu a približný počet kalórií ktoré počas neho spálite.



4. Začnite tréning.

Tréning začnite ťuknutím na tlačidlo Start. Chvíľku po tom čo ťuknete na tlačidlo sa bežecký pás začne hýbať. Držte sa rukovätí a začnite kráčať.

Tréning bude prebiehať takým istým spôsobom ako manuálny režim (str. 25 a 26).

Tréning bude pokračovať kým nedosiahnete cieľ ktorý ste si nastavili. Bežecký pás sa potom spomalí a zastane a na obrazovke sa zobrazí sumár tréningu. Keď si pozriete sumár tréningu, ťuknite na tlačidlo Finish (dokončiť) čím sa vrátite na hlavné menu. Použitím jednej z možností na obrazovke môžete svoje výsledky uložiť alebo publikovať.

Poznámka: Kalorický cieľ je odhadnutý počet kalórií ktoré počas tréningu spálite. Skutočný počet spálených kalórií bude záležať na viacerých faktoroch, ako napr. vaša hmotnosť.

5. Svoj progres sledujte na displejoch.

Pozrite si krok 5 na str. 25.

6. Ak chcete, môžete si merať tepovú frekvenciu.

Pozrite si krok 6 na str. 26.

7. Ak chcete, zapnite ventilátor.

Pozrite si krok 7 na str. 26.

8. Po ukončení cvičenia, vyberte kľúč z ovládacieho panela.

Pozrite si krok 8 na str. 26.

AKO POUŽIŤ TEPOVÝ TRÉNING

Tepový tréning automaticky kontroluje rýchlosť a sklon trenažéra na hodnote ktorá počas tréningu udržiava váš tep pri cieľovej hladine. Poznámka: Na tepový tréning musíte použiť hrudný pás.

1. Nasadíte si priložený hrudný pás.

Informácie o hrudnom páse si pozrite na str. 20.

2. Vložte kľúč do ovládacieho panela.

Na str. 23 si pozrite AKO ZAPNÚŤ TRENAŽÉR.

3. Zvoľte tepový tréning.

Tepový tréning zvolíte ťuknutím na tlačidlo bežca v spodnej ľavej časti obrazovky. Potom ťuknite na tlačidlo Heart Rate (tepová frekvencia) na obrazovke.

Potom na obrazovke buď ťuknite na záložku Performance (výkonnosť) alebo Endurance (vytrvalosť).

4. Zadajte svoju maximálnu tepovú frekvenciu.

Maximálnu tepovú frekvenciu zadajte ťuknutím tlačidiel na zvýšenie či zníženie hodnoty. Tiež môžete upraviť maximálnu rýchlosť a dĺžku tréningu. Poznámka: Svoju maximálnu tepovú frekvenciu sa môžete dozvedieť od svojho lekára alebo od zdroja ktorý vám lekár doporučí.

5. Začnite tréning.

Tréning začnite ťuknutím na tlačidlo Start Workout (začať tréning) na obrazovke. Chvíľku po tom čo ťuknete na tlačidlo sa bežecký pás začne hýbať. Držte sa rukovätí a začnite kráčať.

6. Svoj progres sledujte na displejoch.

Pozrite si krok 5 na str. 25.

7. Ak chcete, zapnite ventilátor.

Pozrite si krok 7 na str. 26.

8. Po ukončení cvičenia, vyberte kľúč z ovládacieho panela.

Pozrite si krok 8 na str. 26.

AKO POUŽIŤ IFIT TRÉNING

Poznámka: Na použitie iFit tréningu musíte mať prístup na bezdrôtovú sieť (pozrite si AKO POUŽIŤ BEZDRÔTOVÚ SIEŤ na str. 35). Tiež musíte mať iFit účet.

1. Vložte kľúč do ovládacieho panela.

Na str. 23 si pozrite AKO ZAPNÚŤ TRENAŽÉR.

2. Zvoľte hlavné menu.

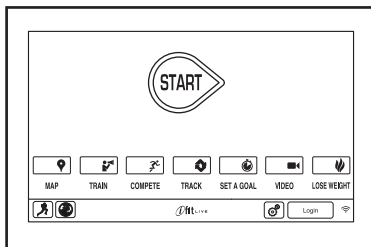
Pozrite si krok 2 na str. 25.

3. Prihláste sa do svojho iFit účtu.

Ak ste tak zatiaľ neurobili, ťuknite na tlačidlo Login (prihlásenie) a prihláste sa do svojho iFit účtu. Obrazovka vyžiada vaše iFit užívateľské meno a heslo. Zadajte ich a ťuknite na tlačidlo Submit (odoslať). Z prihlasovacej stránky vystúpíte ťuknutím na tlačidlo Cancel (zrušiť).

4. Zvoľte iFit tréning.

Ak chcete stiahnuť iFit tréning ktorý máte naplánovaný, ťuknite na tlačidlo Map (mapa), Train (tréning), Video (video)



alebo Lose Weight (schudnúť) a stiahne si nasledujúci tréning toho typu ktorý máte naplánovaný. Poznámka: Cez tie tlačidlá budete mať prístup na demo tréningy, aj keď nie ste prihlásený do svojho iFit účtu. Poznámka: Tiež môžete stlačiť jedno z iFit tlačidiel na ovládacom panely.

Ak chcete súťažiť v pretekoch ktoré ste naplánovali, ťuknite na tlačidlo Compete (súťažiť). História svojich tréningov si môžete pozrieť ťuknutím na tlačidlo Track (sledovať). Ak chcete použiť cieľový tréning, ťuknite na tlačidlo Set A Goal (nastaviť cieľ) (str. 29). Poznámka: Tiež môžete stlačiť jedno z iFit tlačidiel na ovládacom panely.

Ak chcete zmeniť užívateľa v tom istom účte, ťuknite na tlačidlo pre užívateľa pri pravom spodnom rohu obrazovky.

Prv než sa niektoré tréningy stiahnu, musíte ich pridať do svojho plánu na iFit.com.

Viac informácií o iFit tréningoch nájdete na iFit.com.

Keď zvolíte iFit tréning, obrazovka ukáže názov, dĺžku a vzdialenosť tréningu. Obrazovka tiež ukáže približný počet kalórií ktoré počas tréningu spálite. Ak zvolíte kompetičný tréning, displej odpočíta do začiatku preteku.

5. Začnite tréning.

Pozrite si krok 3 na str. 28.

Počas niektorých tréningov vás môže sprevádzať audio tréner.

6. Svoj progres sledujte na displejoch.

Pozrite si krok 5 na str. 25. Obrazovka môže tiež zobrazovať mapu trasy po ktorej idete alebo bežíte.

Počas kompetičného tréningu bude obrazovka ukazovať rýchlosti užívateľov iFit a vzdialenosti ktoré prešli. Obrazovka tiež ukáže koľko sekúnd sú ostatní užívatelia iFit pred vami či za vami.

7. Ak chcete, môžete si merať tepovú frekvenciu.

Pozrite si krok 6 na str. 26.

8. Ak chcete, zapnite ventilátor.

Pozrite si krok 7 na str. 26.

9. Po ukončení cvičenia, vyberte kľúč z ovládacieho panela.

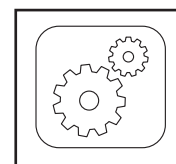
Pozrite si krok 8 na str. 26.

Viac informácií o iFit režime nájdete na iFit.com.

AKO POUŽIŤ REŽIM NASTAVENIA ZARIADENIA

1. Zvoľte hlavné menu nastavení.

Vložte kľúč do ovládacieho panela (pozrite si AKO ZAPNÚŤ TRENAŽÉR na str. 23). Potom zvolte hlavné menu (krok 2 na str. 25). Potom sa dotknite tlačidla s ozubeným kolesom pri spodnom pravom rohu obrazovky čím sa zvolí hlavné menu nastavení.



2. Zvoľte režim nastavenia zariadenia.

V hlavnom menu nastavení, ťuknite na tlačidlo Equipment Settings (nastavenie zariadenia).
Poznámka: Potiahnite prst alebo rýchlo posuňte prstom na skrolovanie cez možnosti.

3. Zvoľte jazyk.

Ťuknite na tlačidlo Language (jazyk) a zvoľte jazyk. Potom ťuknite na tlačidlo späť na obrazovke, čím sa vrátite na režim nastavenia zariadenia.
Poznámka: Táto funkcia možno nie je k dispozícii.

4. Zvoľte mernú jednotku.

Ťuknite na tlačidlo US/Metric (americká/metrická) a pozrite si zvolenú jednotku miery. Ak chcete, zmeňte jednotku miery. Potom ťuknite na tlačidlo späť na obrazovke.

5. Zvoľte časovú zónu.

Ťuknite na tlačidlo Timezone (časová zóna). Zvolením miestnej časovej zóny sa ovládací panel nastaví na miestny čas. Potom ťuknite na tlačidlo späť na obrazovke.

6. Zvoľte čas na aktualizáciu.

Ak chcete zvoliť čas na automatické aktualizácie ovládacieho panela, ťuknite na tlačidlo Update Time (čas na aktualizácie) a zvoľte čas. Potom ťuknite na tlačidlo späť na obrazovke.

DÔLEŽITÉ: Aj tak musíte po ukončení používania trenážera vytiahnuť kábel zo zásuvky. Nastavte čas aktualizovania na vtedy keď používate trenážer a budete tam aby ste mohli po aktualizácii vytiahnuť kábel zo zásuvky.

7. Zapnite, alebo vypnite demo režim displeja.

Jednou z funkcií ovládacieho panela je demo režim displeja. Používa sa na predvedenie trenážera v obchode. Kým je zapnutý demo režim, ovládací panel bude fungovať normálne, keď zapojíte zástrčku, vypínač prepnete do polohy resetovať a do ovládacieho panela vložíte kľúč. Keď kľúč vyberiete, obrazovka ukáže demo prezentáciu.

Ak chcete demo režim displeja zapnúť alebo vypnúť, najprv ťuknite na tlačidlo Demo Mode (demo režim). Potom ťuknite na zaškrťavacie políčko On (zapnúť) alebo Off (vypnúť). Potom ťuknite na tlačidlo späť na obrazovke.

8. Povoľte alebo zablokujte internetový prehliadač.

Ak chcete internetový prehliadač povoliť alebo zablokovať, najprv ťuknite na tlačidlo Browser (prehliadač). Potom, ťuknite na zaškrťavacie políčko Enable (povoliť) alebo Disable (zablokovať). Potom ťuknite na tlačidlo späť na obrazovke.

9. Povoľte alebo zablokujte street view (pohľad z ulice).

Počas niektorých tréningov môže obrazovka ukázať mapu. Ak chcete povoliť alebo zablokovať funkciu pohľad z ulice v mapách, najprv ťuknite na tlačidlo Street View (pohľad z ulice). Potom, ťuknite na zaškrťavacie políčko Enable alebo Disable. Potom ťuknite na tlačidlo späť na obrazovke.

10. Povoľte alebo zablokujte kľúč.

Poznámka: Na vašom trenážeri táto funkcia možno nie je.

Kľúč možno zablokovať, aby nebol potrebný na používanie trenážera. Ťuknite na tlačidlo Safety Key (bezpečnostný kľúč). Ak ho chcete zablokovať, ťuknite na zaškrťavacie políčko Disable. **POZOR: Prv než kľúč zablokujete, prečítajte si bezpečnostné upozornenie na obrazovke.** Kľúč môžete znovu povoliť ťuknutím na políčko Enable.

11. Povoľte alebo zablokujte bezpečnostný kód.

Ovládací panel umožní zadať bezpečnostný kód ktorý zabráni nepovoleným osobám použiť trenážer.

Ťknite na tlačidlo Passcode (bezpečnostný kód). Kód povolíte ťuknutím na zaškrťavacie políčko Enable. Zadajte ľubovoľné 4 číslice kódu. Heslo uložíte ťuknutím na tlačidlo Save (uložiť). Ak kód nechcete použiť, ťknite na Cancel (zrušiť), čím sa vrátite na režim nastavenia zariadenia. Kód môžete zrušiť ťuknutím na políčko Disable.

Poznámka: Ak je bezpečnostný kód povolený, ovládací panel bude občas pýtať zadanie kódu. Ovládací panel bude uzamknutý kým sa nezadá správny bezpečnostný kód. **DÔLEŽITÉ: Ak zabudnete kód, odomknite ovládací panel týmto kódom: 1985.**

12. Nastavte bezpečnostný časový limit obrazovky.

Ovládací panel má funkciu pre automatické resetovanie obrazovky. Ak sa na určitý nastavený čas nedotknete žiadneho tlačidla a bežecový pás sa nehýbe, ovládací panel sa automaticky resetuje.

Ako dlho bude ovládací panel čakať prv než sa automaticky resetuje môžete nastaviť ťuknutím na tlačidlo Safety Screen Timeout (bezpečnostný časový limit obrazovky) kde uvidíte zoznam časov. Potom zvolte čas. Na obrazovke stlačte tlačidlo späť.

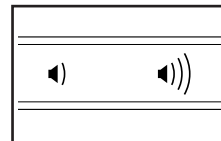
13. Vystúpte z režimu nastavenia zariadenia.

Z nastavovacieho režimu vystúpite ťuknutím na tlačidlo späť.

AKO POUŽIŤ AUDIO SYSTÉM

Ak chcete počas tréningu počúvať hudbu alebo audio knihy cez audio systém ovládacieho panela, zapojte 3.5 mm audio kábel (nie je priložený) do konektoru na ovládacom paneli a do konektoru vášho MP3, CD prehrávača alebo iného audio prehrávača. **Overte si, že kábel je zasunutý na doraz. Poznámka: Audio kábel si môžete zakúpiť vo svojom miestnom obchode s elektronikou.**

Potom stlačte play na svojom osobnom audio prehrávači. Hlasitosť upravte tlačidlami pre hlasitosť na ovládacom paneli, alebo na svojom prehrávači.



Ak pri používaní CD prehrávača preskakuje zvuk, zložte prehrávač z ovládacieho panela na zem, alebo na iný rovný povrch.

Ak chcete počúvať audio z digitálnej TV svojimi slúchadlami či slúchadlami do uší, zapojte ich do konektoru pre slúchadlá na ovládacom paneli. Poznámka: Audio konektor je len pre audio výstup.

AKO POUŽIŤ INTERNETOVÝ PREHLIADAČ

Poznámka: Na použitie prehliadača musíte mať prístup na bezdrôtovú sieť, vrátane 802.11b /g/n smerovača s povoleným SSID vysielaním (schované siete nie sú podporované).

Prehliadač otvoríte ťuknutím na tlačidlo zemegule pri ľavom spodnom rohu obrazovky. Potom si zvolte webstránku.

Cez prehliadač môžete navigovať tlačidlami Back (späť), Refresh (obnoviť) a Forward (dopredu) na obrazovke. Z internetového prehliadača vystúpite ťuknutím na tlačidlo Return (späť) na obrazovke.

Ako použiť klávesnicu si pozrite v AKO POUŽIŤ DOTYKOVÚ OBRAZOVKU na str. 23.

Ak chcete zadať inú webovú adresu do adresového poľa, najprv posuňte prst po obrazovke zhora dole, čím sa ukáže adresové pole. Potom sa dotknite adresového poľa, klávesnicou zadajte adresu a ťknite na tlačidlo Go (chod).

Poznámka: Keď používate prehliadač, tlačidlá pre rýchlosť, sklon, ventilátor a hlasitosť budú naďalej fungovať, ale tlačidlá pre tréning nebudú.

Poznámka: Ak po nasledovaní týchto inštrukcií máte otázky, pomoc nájdete na support.iFit.com.

AKO POUŽIŤ ÚDRŽBOVÝ REŽIM

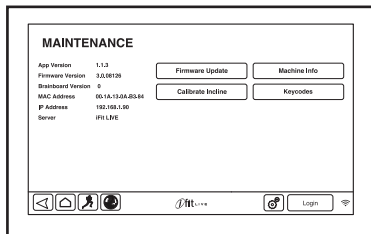
1. Zvoľte hlavné menu nastavení.

Pozrite si krok 1 na str. 31.

2. Zvoľte údržbový režim.

V hlavnom menu nastavení ťuknite na tlačidlo Maintenance (údržba), čím vstúpite do údržbového režimu.

Hlavná obrazovka v údržbovom režime ukáže informácie o modeli a verzii trenažéra.



3. Aktualizujte firmware ovládacieho panela.

Pre dosiahnutie optimálneho výkonu zariadenia odporúčame pravidelnú aktualizáciu programového vybavenia (firmware).

Ťuknutím na tlačidlo Firmware Update (aktualizácia firmware) pomocou bezdrôtovej siete zistíte či pre váš firmware existujú aktualizácie. Aktualizácia začne automaticky.

Aby sa trenažér nepoškodil, počas aktualizácie firmware nevypnite trenažér a nevyberte kľúč.

Obrazovka ukáže progres aktualizácie. Po dokončení aktualizácie sa trenažér vypne a znovu zapne. Ak nie, stlačte vypínač to Off (vypnutej) polohy. Počkajte pár minút a potom prepnite vypínač do polohy reset. Poznámka: Ovládací panel bude pripravený na použitie o pár minút.

Poznámka: Občas sa stane, že po aktualizácii firmwaru bude ovládací panel fungovať trochu inak. Tieto aktualizácie sú vždy za účelom vylepšenia vašej skúsenosti s trenažérom.

4. Kalibrujte systém sklonu trenažéra.

Ťuknite na tlačidlo Calibrate Incline (kalibrácia sklonu). Potom ťuknite na tlačidlo Begin (začať) čo začne kalibráciu sklonového systému. Trenažér sa automaticky zdvihne na maximálny sklon, klesne na minimálny sklon a potom sa vráti na počítačnú polohu. Tým sa prekalibruje sklonový systém. Ťuknutím na tlačidlo Cancel (zrušiť) sa vrátite na údržbový režim. Po kalibrácii sklonového systému ťuknite na tlačidlo Finish (dokončiť).

DÔLEŽITÉ: Počas kalibrácie udržiavajte zvieratka, nohy a iné objekty v bezpečnej vzdialenosti od trenažéra. V núdzi vytiahnite kľúč z ovládacieho panela čo zastaví kalibráciu.

5. Pozrite si informácie o prístroji.

Ťuknite na tlačidlo Machine Info (informácie o prístroji) a pozrite si informácie o svojom trenažéri. Keď si pozriete informácie, ťuknite späť na obrazovke.

6. Nájdite servisné kódy.

Tlačidlo Keycodes (servisné kódy) sú pre použitie servisným personálom na zistenie či určité tlačidlo funguje správne.

7. Vystúpte z údržbového režimu.

Vystúpte z údržbového režimu ťuknutím na tlačidlo späť na obrazovke.

AKO POUŽIŤ REŽIM BEZDRÔTOVEJ SIETE

Ovládací panel ponúka režim pre bezdrôtovú sieť ktorý vám umožní nastaviť si spojenie na bezdrôtovú sieť.

1. Zvoľte hlavné menu nastavení.

Pozrite si krok 1 na str. 31.

2. Zvoľte režim bezdrôtovej siete.

V hlavnom menu nastavení ťuknite na tlačidlo Network Setup (nastavenie siete) a vstúpte do bezdrôtového režimu.

3. Povoľte Wi-Fi

Overte si, že Wi-Fi zaškrťavacie políčko je zaškrtnuté zelenou značkou. Ak nie je, raz ťuknite na Wi-Fi v menu a počkajte pár sekúnd. Ovládací panel vyhledá dostupné bezdrôtové siete.

4. Nastavte a spravujte spojenie po bezdrôtovej sieti.

Keď je Wi-Fi povolené, obrazovka ukáže zoznam dostupných sietí. Poznámka: Môže to potrváť pár sekúnd kým sa zobrazí zoznam sietí.

Aby vám ovládací panel dal vedieť keď je bezdrôtová sieť v dosahu, overte si, že zaškrťavacie políčko pri položke v menu Network notification (oznámenie o sieti) je zaškrtnuté zelenou značkou.

Poznámka: Musíte mať svoju vlastnú bezdrôtovú sieť a 802.11b/g/n smerovač s povoleným SSID vysielaním (schované siete nie sú podporované).

Keď sa zobrazí zoznam sietí, ťuknite na svoju sieť. Poznámka: Na to musíte vedieť názov svojej siete (SSID). Ak má vaša sieť heslo, budete musieť vedieť aj heslo.

Informačné okno sa spýta či sa chcete pripojiť na sieť. Ťuknite na tlačidlo Connect (pripojiť) a pripojte sa, alebo na tlačidlo Cancel (zrušiť) a vráťte sa na zoznam sietí. Ak sieť vyžaduje heslo, ťuknite na textové okno pre zadanie hesla. Na obrazovke sa ukáže klávesnica. Ak chcete pri písaní hesla vidieť čo píšete, ťuknite na zaškrťavacie políčko Show Password (ukázať heslo).

Ak chcete použiť klávesnicu, pozrite si AKO POUŽIŤ DOTYKOVÚ OBRAZOVKU na str. 23.

Keď je ovládací panel pripojený k vašej bezdrôtovej sieti, položka Wi-Fi v menu na vrchu obrazovky zobrazí slovo CONNECTED (pripojené). Potom ťuknite na tlačidlo späť na obrazovke a vráťte sa na režim bezdrôtovej siete.

Z bezdrôtovej siete sa odpojíte zvolením bezdrôtovej siete a ťuknutím na tlačidlo Forget (zabudnúť).

Ak máte problém pripojiť sa na bezdrôtovú sieť, overte si, že máte správne heslo. Poznámka: Heslo rozoznáva veľké a malé písmená.

Poznámka: iFit režim podporuje nezabezpečené a zabezpečené šifrovanie (WEP, WPA, a WPA2). Odporúčame širokopásmové pripojenie, keďže výkonnosť závisí na rýchlosti spojenia.

Poznámka: Ak po nasledovaní týchto inštrukcií máte otázky, pomoc nájdete na iFit.com/support.

5. Výstup z režimu bezdrôtovej siete.

Z režimu bezdrôtovej siete vystúpíte ťuknutím na tlačidlo späť.

AKO POUŽIŤ DIGITÁLNY TV

Digitálny TV môžete ovládať tlačidlami na ovládacom paneli, tlačidlami na vrchu digitálneho TV, alebo diaľkovým ovládačom (pozrite str. 37).

1. Zapnite digitálny TV.

Digitálny TV zapnete stlačením tlačidla zapnúť/vypnúť na TV.

2. Zvoľte zdroj príjmu.

Opakovaným stlačením tlačidla Source (zdroj príjmu) zmeníte zdroj medzi káblom, anténou, alebo iným vstupným zdrojom ako VCR, DVD prehrávač alebo Blue-ray prehrávač. Zvoľte TV pre vstup z kábla alebo antény, AV pre zariadenie pripojené k digitálnemu TV s AV káblom, HDMI pre zariadenie pripojené HDMI káblom.

3. Zvoľte želaný kanál.

Želaný káblový kanál zvolíte tlačidlom hore alebo dole pri tlačidle Chan (kanál), alebo tlačidlom na číselnej klávesnici. Poznámka: Ak stlačíte tlačidlo na číselnej klávesnici, na obrazovke ovládacieho panela sa zobrazí 10-číselná klávesnica. Ťuknite na čísla želaného kanála.

Pri stlačení tlačidla sa na obrazovke ukáže číslo zvoleného kanála.

Poznámka: Digitálny televízor vie nájsť a uložiť do pamäte všetky platné káblové kanále vo vašej oblasti (pozrite si AKO NASTAVIŤ NASTAVENIA DIGITÁLNEHO TV na str. 38). Tlačidlá hore a dole pri Chan vyberie len z kanálov uložených v pamäti. Ak je pripojený a ako zdroj zvolený box satelitnej káblovej TV, VCR, DVD prehrávač alebo Blue-ray prehrávač, kanál musí byť zvolený na boxe satelitnej káblovej TV, VCR, DVD prehrávači alebo Blue-ray prehrávači.

4. Upravte hlasitosť.

Hlasitosť upravíte tlačidlami pre zvýšenie či zníženie pri Vol (hlasitosť). Pri stlačení tlačidla sa na obrazovke ukáže zvolená hlasitosť. Poznámka: Tlačidlami pre zvýšenie či zníženie hlasitosti pri Vol na vrchu digitálneho TV upravíte hlasitosť len televízora.

5. Vypnite zvuk digitálneho TV.

Audio výstup digitálneho TV vypnete tlačidlom Mute (vypnúť zvuk). Zvuk znovu zapnete jedným z tlačidiel pri Vol (hlasitosť), alebo znovu stlačte tlačidlo Mute.

6. Použite closed captioning (skryté titulky).

Ak TV program ktorý pozeráte má skryté titulky, môžete na obrazovke zobraziť textovú verziu audio výstupu. Skryté titulky si na digitálnom TV môžete pozrieť opakovaným stlačením tlačidla Subtitle (titulky) (pozrite si krok 6 na str. 39 na upravenie nastavení skrytých titulkov).

7. Po ukončení používania digitálneho TV, vypnite ho.

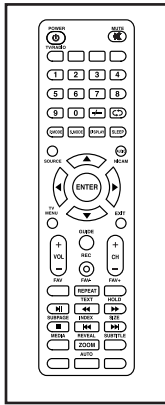
Digitálny TV vypnete stlačením tlačidla zapnúť/vypnúť na TV.

AKO POUŽIŤ DIAL'KOVÝ OVLÁDAČ

Pri prvom použití diaľkového ovládača, vložte doň batérie (pozrite si AKO VYMENIŤ BATÉRIE V DIAL'KOVOM OVLÁDAČI vpravo).

Potom sa postavte na trenažér a držte diaľkový ovládač blízko TV. Namierte diaľkový ovládač priamo na TV.

Stlačte tlačidlo Power (⏻) (zapnúť/vypnúť). Po chvíľke sa televízor zapne alebo vypne.



Hlasitosť upravíte tlačidlami pre zvýšenie či zníženie pri Vol (hlasitosť).

Zvuk vypnete/zapnete tlačidlom Mute (vypnúť zvuk).

Kanál zvolíte tlačidlom na číselnej klávesnici a tlačidlom pomlčky (–), alebo tlačidlom hore či dole pri Channel (CH) (kanál).

Na predchádzajúci kanál sa vrátite tlačidlom (↶).

Hlavné menu, alebo predchádzajúce menu si pozriete tlačidlom TV Menu. Informácie o menu nájdete na str. 38 a 39.

Cez menu prechádzajte tlačidlami so šípkou. Voľbu v menu potvrdíte tlačidlom Enter.

Z menu vystúpíte tlačidlom Exit.

Informácie o aktuálnom programe a televíznom signále si pozriete tlačidlom Display (displej).

Skryté titulky zapnete alebo vypnete opakovaným stlačením tlačidla Subtitle (titulky). Informácie o nastavení skrytých titulkov nájdete v kroku 6 na str. 39.

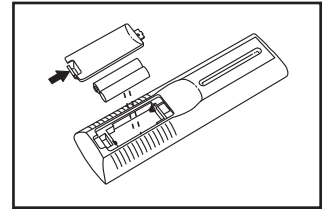
Na zvolenie želaného vstupného zdroja opakovane stláčajte tlačidlo Source (zdroj). Zvoľte TV pre vstup z kábla alebo antény, AV pre zariadenie pripojené k TV s AV káblom, alebo HDMI pre zariadenie pripojené HDMI káblom.

AKO VYMENIŤ BATÉRIE V DIAL'KOVOM OVLÁDAČI

Nájdite kryt batérií na zadnej strane ovládača. Zatlačte dole na uzáver na kryte a stiahnite kryt.

Vyberte z ovládača staré batérie a vložte nové ceruzkové batérie AAA.

Pozor, aby ste batérie vložili ako je to zobrazené na obrázku. Potom zatlačte kryt späť na ovládač.



AKO UPRAVIŤ NASTAVENIA TV

TV má menu, ktoré umožní upraviť a personalizovať nastavenia televízora.

Stlačte tlačidlo Menu na ovládači, alebo na vrchu TV, čím vstúpíte na hlavné menu, alebo sa vrátite na predchádzajúce menu. Z menu vystúpíte tlačidlom Exit. Tlačidlami so šípkou prechádzajte cez menu doprava a doľava, a hore a dole. Voľbu v menu potvrdíte tlačidlom Enter.

1. Na hlavné menu vstúpíte stlačením tlačidla Menu.

Ikony v menu zvolíte tlačidlami so šípkou doľava a doprava, kým sa nezvýrazní želaná ikona. Zvoľte Picture (obraz) a upravte nastavenia obrazu. Zvoľte Sound (zvuk) a upravte nastavenia zvuku. Zvoľte Channel (kanál) a upravte nastavenia kanálov. Zvoľte Feature (funkcia) a upravte pokročilé nastavenia televízora. Zvoľte Setup (nastavenie) a upravte základné nastavenia televízora. Na hlavné menu sa vrátite tlačidlom Menu.

2. Upravte nastavenia obrazu.

Menu Picture ponúka viacero funkcií na upravenie TV displeja. Tlačidlami si šípkou prechádzajte cez rôzne nastavenia a personalizujte nastavenia obrazu.

3. Upravte nastavenia audia.

Menu Sound ponúka viacero funkcií na upravenie TV audio výstupu. Tlačidlami si šípkou prechádzajte cez rôzne nastavenia a personalizujte nastavenia audia.

4. Upravte nastavenia kanálov.

Menu Channel umožní uložiť kanále do pamäte TV a zvoliť pre ne nastavenia. Poznámka: Na toto menu sa môžete dostať len keď je ako vstupný zdroj zvolený televízor.

Najprv prejdite na spodok menu kanálov a zvýraznite Auto Channel Search (automatické vyhľadanie kanálov). Automatické skenovanie začnete stlačením Enter. Televízor začne skenovať všetky dostupné kanály vo vašej oblasti. Keď sa na niektorom kanály nezistí signál, ten kanál sa preskočí. Keď sa zistí signál, ten kanál bude uložený do pamäte a prejde sa na ďalší kanál. Proces bude pokračovať, kým sa nedosiahne najvyšší kanál. Televízor kanály prečísluje do poradia, v ktorom ich našiel. **Kým televízor skenuje kanály, nevyberte kľúč.** Poznámka: Keď vám niektorý kanál zmizne, znovu spustíte skenovanie kanálov.

Potom zvoľte Channel Settings (nastavenie kanálov) a pozrite si kanály uložené to pamäte TV. Ak chcete aby TV niektorý kanál nepoužíval, zvoľte pri ňom zaškrťavacie políčko v stĺpci Skip (preskočiť). Ak chcete niektorý kanál pridať na zoznam obľúbených, zvoľte pri ňom zaškrťavacie políčko v stĺpci Favorite (obľúbené). Ak chcete zmeniť pomenovanie kanála, zvoľte pri ňom zaškrťavacie políčko v stĺpci Label (názov). Názov upravte tlačidlami so šípkou.

Zvoľte Channel List (zoznam kanálov) a pozrite si kanály uložené to pamäte TV. Kanál zvolíte zvýraznením kanála a stlačením Enter.

Zvoľte Favorite List (zoznam obľúbených) a pozrite si zoznam vašich obľúbených kanálov. Poznámka: Ak chcete urobiť zoznam obľúbených, najprv musíte zvoliť obľúbené kanály. Kanál zvolíte zvýraznením kanála a stlačením Enter.

5. Nastavte základné nastavenia televízora.

Na menu skrytých titulkov vstúpíte zvýraznením Closed Captions (skryté titulky) a stlačením Enter. V menu skrytých titulkov môžete upraviť zobrazenie titulkov, ich typ a digitálnu predvoľbu a štýl.

6. Upravte pokročilé nastavenia TV.

Menu Feature ponúka viacero pokročilých nastavení televízora. Všetky nastavenia sa dajú znovu nastaviť na pôvodné nastavenia televízora.

Zvoľte Blue Back (modré pozadie), ak chcete mať modré pozadie keď nie je detekovaný žiadny signál.

Zvoľte No Signal Power Off (vypnúť ak nie je signál), ak chcete aby sa TV vypol keď 10 minút nie je detekovaný žiadny signál.

Zvoľte No Operation Power Off (vypnúť ak nie je stlačené žiadne tlačidlo na ovládači, na ovládaní na obrazovke, alebo ovládaní TV na ovládacom paneli po dobu 3 hodín).

Keď zvýrazníte All Reset (resetovať všetko), na displeji sa zobrazí upozornenie. Prečítajte si upozornenie, potom stlačte Enter na prestavenie nastavení televízora na pôvodné nastavenia. **Poznámka:** Všetky vaše obľúbené kanále, názvy a osobné nastavenia budú vymazané.

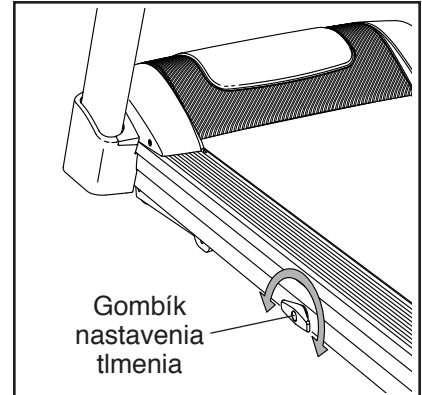
7. Vystúpte z menu.

Keď ste s úpravou nastavení skončili, stlačte Exit.

AKO NASTAVIŤ TLMIACI SYSTÉM

Trenažér má tlmiaci systém, ktorý tlmi nárazy spôsobené chôdzou alebo behom na trenažéry. **Pred úpravou tlmiaceho systému vyberte kľúč z ovládacieho panela a vyťahnite elektrický kábel zo zásuvky.**

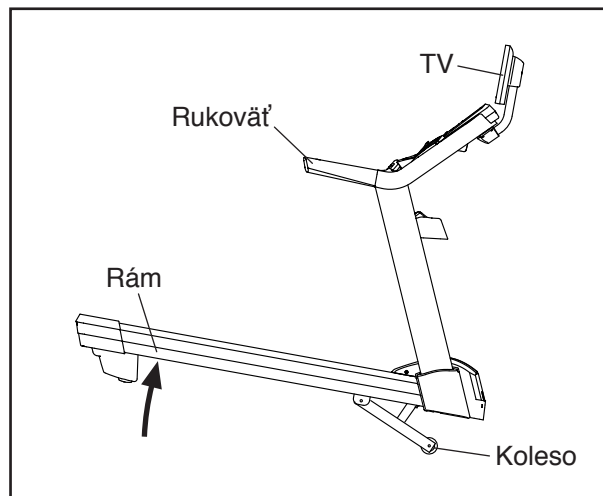
Ak chcete tvrdšiu bežecú platformu, otočte gombík nastavenia tlmenia polovicu otáčky proti smeru hodinových ručičiek, kým necítite že zapadol na miesto. **Ak chcete mäkšiu bežecú platformu,** otočte gombík nastavenia tlmenia polovicu otáčky v smere hodinových ručičiek, kým necítite že zapadol na miesto. **Poznámka: Čím rýchlejšie na trenažeri beháte, alebo čím viac vážite, tým by mala byť bežecá platforma tvrdšia.**



AKO BEŽECKÝ TRENAŽÉR PREMIESTNIŤ

Pred premiestnením trénažera, zapojte elektrický kábel do zásuvky a vložte kľúč do ovládacieho panela (pozrite si AKO ZAPNÚŤ TRENAŽÉR na str. 23). Zdvihnite sklon do najvyššej polohy. **Potom vyberte kľúč a vytiahnite elektrický kábel zo zásuvky.**

Pevne uchopte rám na mieste označenom vpravo. POZOR: Možnosť poškodenia trénažera alebo zranenia znížite, ak trénažér nezdvihnete za rukoväť alebo TV. Zdvihnite zadnú časť trénažera, kým sa nezačne voľne kotúľať na kolesách. Opatrne zatlačte trénažér na želané miesto a položte ho do vodorovnej polohy. POZOR: Pri premiestňovaní trénažera buďte veľmi opatrní, aby ste sa nezranili alebo nepoškodili trénažér. Trénažerom nehýbte po nerovnom povrchu.



ÚDRŽBA A ODSTRÁNENIE PROBLÉMOV

ÚDRŽBA

Pravidelná údržba je dôležitá pre zabezpečenie optimálneho výkonu a na spomalenie opotrebovania. Pri každom použití trenážera skontrolujte a náležite utiahnite všetky diely.

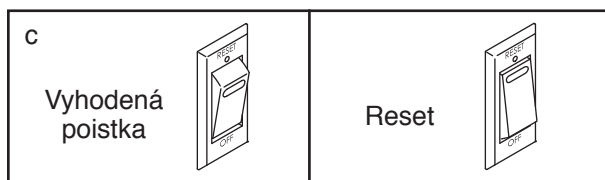
Pravidelne trenážer očistite a bežecký pás udržiajte čistý a suchý. Najprv **prepnete vypínač do Off (vypnu-tej) polohy a elektrický kábel vytiahnite zo zásuvky.** Exteriér trenážera čistite vlhkou handričkou a menším množstvom jemného saponátu. **DÔLEŽITÉ: Priamo na trenážer nestríekajte žiadne tekutiny. Aby sa ovládací panel nepoškodil, dbajte aby neprišiel do styku s tekutinami.** Potom trenážer dôkladne usušte mäkkou handrou.

PORUCHY A ICH ODSTRÁNENIE

Väčšina problémov s trenážerom sa dá vyriešiť nasledovaním nižšie uvedených jednoduchých postupov. Nájdite symptóm a nasledujte uvedený postup. Ak potrebujete viac pomoci, pozrite si predný obal tohto návodu.

SYMPTÓM: Trenážer sa nezapne

- Overte si, že elektrický kábel je zapojený do náležite uzemnenej zásuvky (pozrite str. 21). Ak potrebujete použiť predlžovací kábel, použite len trojpólový, (1 mm²), ktorý nie je dlhší než 1.5 m.
- Po zapojení elektrického kábla do zásuvky si overte, že kľúč je vložený do ovládacieho panela.
- Potom nájdite vypínač na ráme trenážera v blízkosti elektrického kábla. Ak vypínač vyťrča ako je to zobrazené, bola vyhodená poistka. Ak chcete vypínač resetovať, počkajte päť minút a potom ho vtlačte späť dovnútra.



SYMPTÓM: Počas používania sa vypne elektrina

- Skontrolujte vypínač (pozrite si obrázok c vľavo). Ak bola vyhodená poistka, počkajte päť minút a potom vtlačte vypínač späť dovnútra.
- Overte si, že elektrický kábel je v zásuvke. Ak je elektrický kábel v zásuvke, vytiahnite ho, počkajte päť minút a zastrčte ho znovu.
- Vyberte kľúč z ovládacieho panela a vložte ho späť.
- Ak trenážer aj naďalej nefunguje, pozrite si prosím predný obal tohto návodu.

SYMPTÓM: Po vybratí kľúča z ovládacieho panela, displej na ovládacom paneli nezhasnú

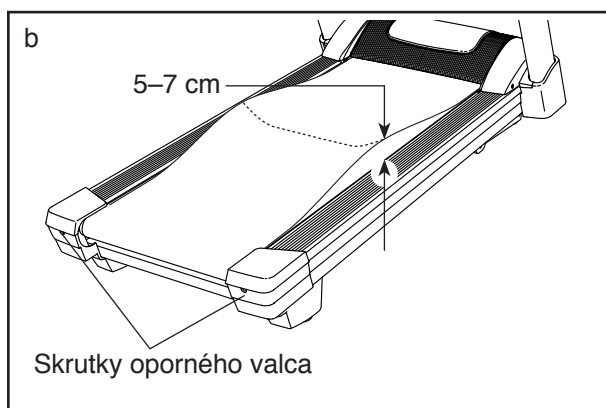
- Jednou z funkcií ovládacieho panela je demo režim displeja. Používa sa na predvedenie trenážera v obchode. Ak po vybratí kľúča displej zostane zapnutý, máte zapnutý demo režim. Ak chcete vypnúť demo režim, na pár sekúnd pridržte tlačidlo Stop. Ak displej aj napriek tomu nezhasnú, pozrite si krok 7 na str. 32, ako vypnúť demo režim.

SYMPTÓM: Sklon trenážera sa nezmení korektne

- Pozrite si krok 4 na str. 34 a nakalibrujte sklonový systém trenážera.

SYMPTÓM: Pri kráčaní na bežeckom páse sa pás spomalí

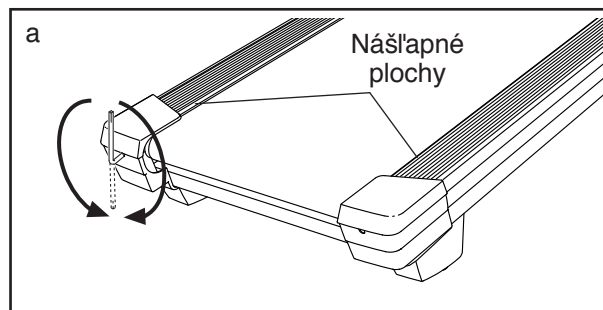
- Ak potrebujete použiť predlžovací kábel, použite len trojpólový, (1 mm²) ktorý nie je dlhší než 1.5 m.
- Ak je bežecký pás napnutý príliš tesne, zníži sa funkčnosť trenážera a môže dôjsť k poškodeniu pásu. Vyberte kľúč a **VYTIAHNITE ELEKTRICKÝ KÁBEL ZO ZÁSUVKY**. Inbusovým kľúčom otočte obidve skrutky oporného valca proti chodu hodinových ručičiek o 1/4 otáčky. Keď je bežecký pás napnutý správne, obidve hrany pásu by sa mali dať nadvihnúť z platformy asi 5 až 7 cm. Bežecký pás musí zostať v strede. Potom, zapojte elektrický kábel do zásuvky, vložte kľúč a na pár minút spustíte trenážer. Opakujte, kým pás nie je správne napnutý.



- Bežecký pás vášho trenážera je pokrytý vysoko účinným mazadlom. **DÔLEŽITÉ: Na bežecký pás a na bežeckú platformu nedávajte silikónový sprej alebo iné látky, ak vám to neodporučil zástupca autorizovaného servisu. Také látky zničia bežecký pás a spôsobia nadmerné opotrebenie.** Ak si myslíte že bežecký pás potrebuje namazať, pozrite si predný obal tohto návodu.
- Ak pás aj naďalej spomaluje keď na ňom kráčate, pozrite si predný obal tohto návodu.

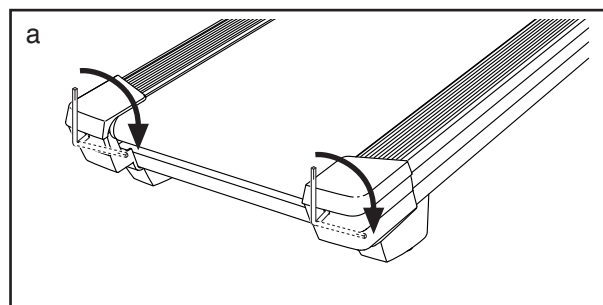
SYMPTÓM: Bežecký pás nie je presne v strede medzi nášľapnými plochami. DÔLEŽITÉ: Ak sa pás šúcha o nášľapné plochy, pás sa môže poškodiť.

- Najprv vyberte kľúč a **VYTIAHNITE ELEKTRICKÝ KÁBEL ZO ZÁSUVKY**. Ak je bežecký pás vychýlený doľava, inbusovým kľúčom otočte ľavú skrutku oporného valca v smere hodinových ručičiek o 1/2 otáčky; ak je bežecký pás vychýlený doprava, otočte ľavú skrutku oporného valca proti smeru hodinových ručičiek o 1/2 otáčky. Bežecký pás nenapnite príliš tesne. Potom, zapojte elektrický kábel do zásuvky, vložte kľúč a na pár minút spustíte trenážer. Opakujte, kým pás nie je vycentrovaný.



SYMPTÓM: Pri kráčaní na bežeckom páse sa pás prešmykuje

- Najprv vyberte kľúč a **VYTIAHNITE ELEKTRICKÝ KÁBEL ZO ZÁSUVKY**. Inbusovým kľúčom otočte obidve skrutky oporného valca v smere hodinových ručičiek o 1/4 otáčky. Keď je bežecký pás napnutý správne, obidve hrany pásu by sa mali dať nadvihnúť z platformy asi 5 až 7 cm. Bežecký pás musí zostať v strede. Potom, zapojte elektrický kábel do zásuvky, vložte kľúč a pár minút opatrne kráčajte na trenážeri. Opakujte, kým pás nie je správne napnutý.



SYMPTÓM: Digitálny TV neprijíma žiadny signál

- Overte si, že je zvolený správny vstupný zdroj. Informácie o nastavení vstupného zdroja nájdete v kroku 2 na str. 35.
- Overte si, či sa neuvolnilo pripojenie kábla antény alebo CATV kábla k trenažéru. Na str. 18 si pozrite ako pripojiť CATV kábel k vášmu fitness zariadeniu.
- Skenovaním vyhl'adajte signál prenášaný vzduchom alebo káblový signál. Informácie o skenovaní signálu nájdete v kroku 4 na str. 38.
- Podľa FCC nariadenia, v Spojených štátoch sa od 12. júna 2009 analógové signály prenášané vzduchom nevysielaajú. Ak chcete vidieť televízny signál cez anténu, musíte mať anténu schopnú prijímania digitálneho signálu. Káblová televízia nebola ovplyvnená.

SYMPTÓM: Príjem digitálnej TV je zlý

- Overte si, že digitálny TV je nastavený správne. Pozrite si AKO UPRAVIŤ NASTAVENIA TV na str. 38.
- Na to aby digitálny TV fungoval správne, potrebuje dobrý príjem. Ak používate anténu, overte si, že je pripojená správne a je nastavená na optimálny príjem. AKO PRIPOJIŤ ANTÉNU si pozrite na str. 18.
- Pozrite si nižšie uvedené problémy a nasledujte príslušné inštrukcie:
 - Zapaľovanie (čierne body alebo horizontálne čiary na obrazovke, alebo obraz ktorý mihá alebo sa posúva) - Toto je obyčajne zapríčinené rušením zo zapaľovacieho systému áut, neónových lúčov, elektrického driftu, alebo iných elektrických zariadení. Skúste premiestniť fitness zariadenie alebo iné elektrické zariadenie na iné miesto.
 - Duchovia - Toto sa stane, keď TV signál nasleduje dve cesty - jedna je priama cesta a druhá je odraz z vysokých budov, kopcov, alebo iných objektov. Príjem zlepšite zmenou nasmerovania alebo polohy antény.

- Modrá obrazovka - Ak je vaše fitness zariadenie umiestnené na okraji dosahového územia TV stanice kde je slabý signál, obraz môže byť zlej kvality, alebo sa zobrazí modrá obrazovka. Ak je slabý signál, obraz môžete zlepšiť inštaláciou vonkajšej antény.
- Slabnutie obrazu - Ak chýbajú bloky obrazu, obraz sa hýbe po obrazovke, alebo obraz zmizne, asi je slabý signál. Príjem zlepšite zmenou nasmerovania alebo polohy antény. Overte si, že nastavenia digitálneho TV sú nastavené správne (pozrite si AKO UPRAVIŤ NASTAVENIA TV na str. 38). Nepoužite rozbočovač.

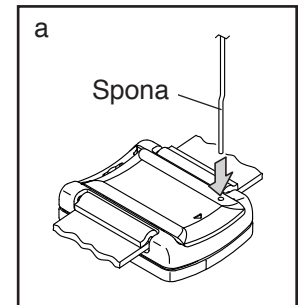
Poznámka: Ak sa vyskytne jeden z týchto problémov, keď používate kábel z CATV spoločnosti, problém môže byť vo vysielaní káblovej televízie.

SYMPTÓM: Digitálny TV potrebuje očistiť

- VYTIAHNITE ELEKTRICKÝ KÁBEL ZO ZÁSUVKY. Digitálny televízor a obrazovku môžete utrieť mäkkou handrou a malým množstvom jemného saponátu. Nepoužite leštiace látky, rozpúšťadlá, alebo žiadne pohonné hmoty či chemické saponáty, ako alkohol či benzén.

SYMPTÓM: Rýchlostný krúžok sa nespojí s ovládacím panelom

- Vyrovajte sponu a koniec vtláčte do identického otvoru na zadnej strane rýchlostného krúžku. Toto rýchlostný krúžok resetuje.



- Ak sa rýchlostný krúžok ani po tom nespojí, vytiahnite elektrický kábel trenažéra zo zásuvky, počkajte päť minút a znovu ho zapojte.

NÁVOD NA CVIČENIE

UPOZORNENIE: Pred začatím tohto alebo akéhokoľvek cvičebného programu sa poraďte so svojim lekárom. Je to dôležité hlavne u osôb starších ako 35 rokov alebo u osôb s existujúcimi zdravotnými problémami.

Senzor pulzu nie je medicínskym zariadením. Presnosť údajov o srdcovej frekvencii môže ovplyvňovať množstvo faktorov. Senzor pulzu slúži iba ako pomôcka pri cvičení na všeobecné určenie trendov srdcovej frekvencie.

Tieto pokyny vám pomôžu naplánovať si cvičebný program. Podrobné informácie o cvičeniach získate v renomovanej literatúre alebo sa opýtajte svojho lekára. Pre úspešný výsledok je dôležitá aj správna výživa a adekvátny odpočinok.

INTENZITA CVIČENIA

Či už je vaším cieľom spálenie kalórií alebo posilnenie kardiovaskulárneho systému, kľúčom k dosiahnutiu výsledku je správna intenzita cvičenia. Ako pomôcku pre nájdenie správnej úrovne intenzity môžete použiť tepovú frekvenciu. V dolnej tabuľke sú zobrazené odporúčané tepové frekvencie pre spaľovanie tukov a aeróbne cvičenie.

165	155	145	140	130	125	115	♥♥
145	138	130	125	118	110	103	♥
125	120	115	110	105	95	90	♥
20	30	40	50	60	70	80	

Ak chcete nájsť správnu intenzitu cvičenia, vyhl'adajte na spodku tabuľky svoj vek (vek je zaokrúhlený na najbližších desať rokov). Tri čísla nad vaším vekom definujú vašu „zónu tréningovania“. Najnižšie číslo je tepová frekvencia pre spaľovanie tukov, stredné číslo je tepová frekvencia pre maximálne spaľovanie tukov a najvyššie číslo je tepová frekvencia pre aeróbne cvičenie.

Pálenie tuku: Na efektívne pálenie tuku musíte cvičiť nízkou intenzitou po dlhšiu dobu. Počas prvých pár minút cvičenia používa vaše telo ako energiu kalórie z uhl'ohydrátov. Až po uplynutí prvých pár minút cvičenia používa vaše telo energiu uloženú v tukoch. Ak je vaším cieľom spaľovať tuky, nastavte si intenzitu cvičenia, kým nebude vaša tepová frekvencia blízko k najnižšiemu číslu vo vašej zóne tréningovania. Pre maximálne spaľovanie tukov cvičte tak, aby bola vaša tepová frekvencia približne v strede tréningovej zóny.

Aeróbne cvičenie: Ak je vaším cieľom posilniť kardiovaskulárny systém, tréning musí byť aeróbny, čo je aktivita ktorá vyžaduje veľké množstvo kyslíka po dlhšiu dobu. Pri cvičení aerobiku nastavte intenzitu cvičenia tak, aby bola vaša tepová frekvencia približne na úrovni najvyššieho čísla vo vašej tréningovej zóne.

NÁVOD NA TRÉNING

Rozcvička: Začnite s 5-10 minútami strečingu a ľahkého cvičenia. Rozcvička zvýši vašu telesnú teplotu, tepovú frekvenciu a krvný obeh.

Cvičenie v tréningovej zóne: Cvičte 20 až 30 minút tak, aby bola vaša tepová frekvencia v rámci vašej tréningovej zóny. (Počas prvých pár týždňov programu cvičenia neudržiavajte tepovú frekvenciu v tréningovej zóne dlhšie ako 20 minút.) Počas cvičenia pravidelne a zhl'boka dýchajte a nikdy nezadržiavajte dych.

Uvoľnenie: Ukončite 5 až 10 minútami strečingu. Strečing zvyšuje pružnosť svalov a pomáha predchádzať problémom po cvičení.

FREKVENCIA TRÉNINGOV

Na udržanie alebo zlepšenie kondície cvičte tri cvičenia každý týždeň, pričom medzi cvičeniami si nechajte aspoň jeden voľný deň. Po niekoľkých mesiacoch pravidelného cvičenia môžete cvičiť až päť cvičení každý týždeň. Kľúčom k úspechu je, aby sa cvičenie stalo pravidelnou a príjemnou súčasťou vášho každodenného života.

ZOZNAM DIELOV

Model č. NETL40915.1 R0617A

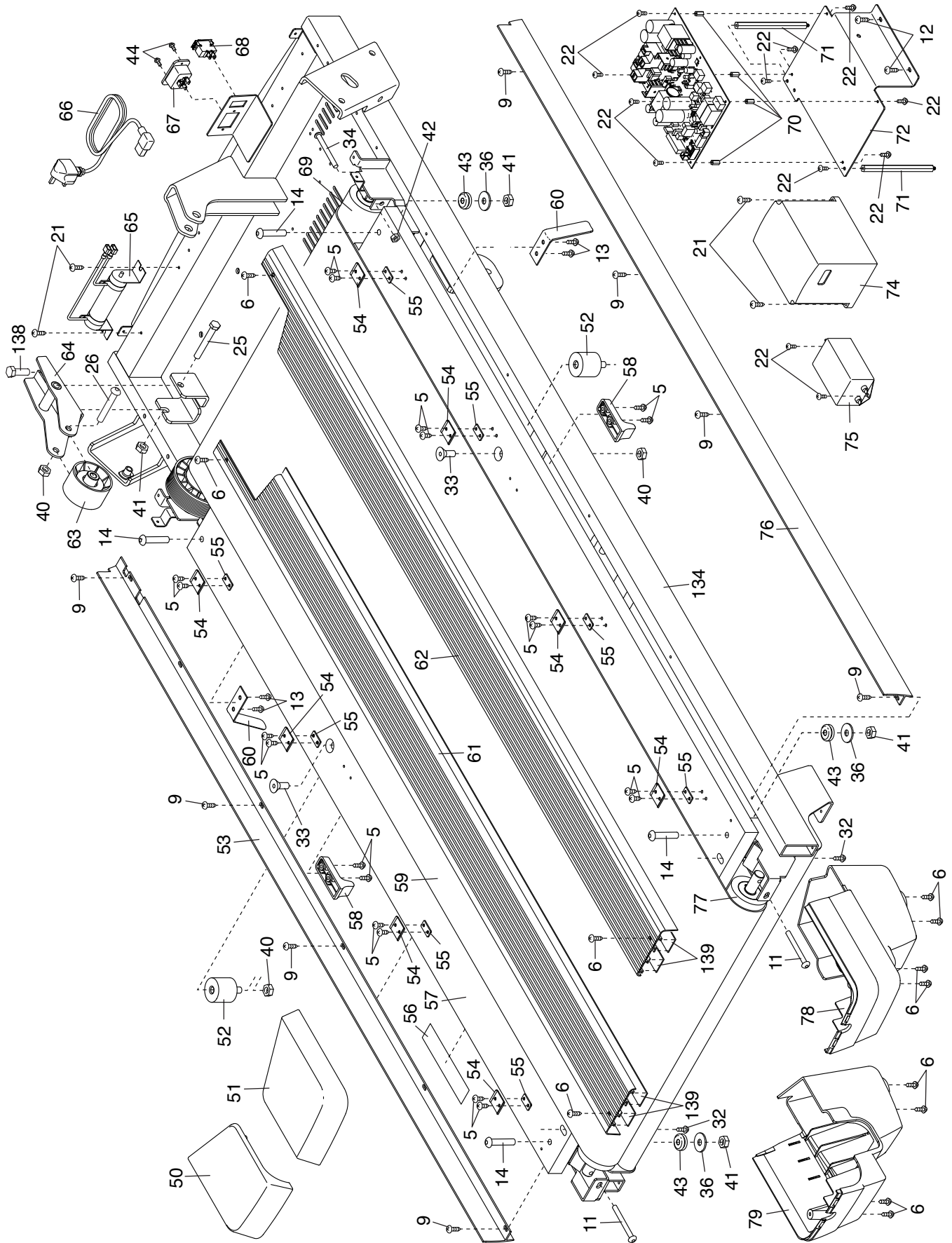
Kľúč č.	Počet	Názov	Kľúč č.	Počet	Názov
1	12	Skrutka 5/16" x 3/4"	49	1	Spodný kryt držiaka TV
2	4	Skrutka 5/16" x 2"	50	1	Ľavá zadná koncovka
3	4	Skrutka 3/8" x 3"	51	1	Pravá zadná koncovka
4	2	Skrutka 3/8" x 1"	52	2	Izolátor
5	48	Skrutka #8 x 3/4"	53	1	Ľavý kryt rámu
6	28	Skrutka so širokou, nízkou hlavou #8 x 3/4"	54	8	Spona nášľapnej plochy
7	2	Skrutka #10 x 3/4"	55	8	Doska nášľapnej plochy
8	8	Ozubená podložka 5/16"	56	1	Nálepka s upozornením
9	8	Samorezná skrutka #8 x 3/4"	57	1	Bežecká platforma
10	22	Skrutka #8 x 1/2"	58	2	Zarážka kolesa
11	2	Skrutka 1/4" x 2 1/2"	59	1	Bežecký pás
12	3	Skrutka s maticou #8 x 1/2"	60	2	Vodidlo remeňa
13	4	Skrutka vodidla remeňa #8	61	1	Ľavá nášľapná plocha
14	4	Skrutka 5/16" x 2"	62	1	Pravá nášľapná plocha
15	4	Skrutka 5/16" x 1 1/2"	63	1	Koleso oporného valca
16	1	Skrutka 1/2" x 1 3/4"	64	1	Držiak oporného valca
17	1	Skrutka 1/2" x 2 1/2"	65	1	Rezistor
18	2	Skrutka 1/4" x 2 1/2"	66	1	Elektrický kábel
19	2	Skrutka 3/8" x 2 1/2"	67	1	Objímka
20	4	Skrutka #8 x 3/8"	68	1	Vypínač
21	4	Skrutka s maticou #8 x 3/8"	69	1	Predný valec/kladka
22	13	Skrutka #4 x 1/4"	70	4	Krátka rozpera
23	5	Skrutka #8 x 1"	71	2	Dlhá rozpera
24	2	Skrutka 1/4" x 1/2"	72	1	Držiak elektroniky
25	1	Skrutka 3/8" x 2 3/4"	73	1	Kľúč/spona
26	1	Skrutka 3/8" x 2 3/8"	74	1	Obvodová doska
27	2	Skrutka 1/2" x 3 3/4"	75	1	Filter
28	4	Skrutka M4.2 x 12mm	76	1	Pravý kryt rámu
29	1	Horný kryt držiaka TV	77	1	Zadný valec
30	1	Skrutka 1/4" x 5/8"	78	1	Pravá zadná noha
31	1	Skrutka #6 x 3/4"	79	1	Ľavá zadná noha
32	2	Skrutka #8 x 5/8"	80	1	Vrchná časť krytu
33	2	Skrutka 3/8" x 1 1/2"	81	1	Kryt
34	1	Skrutka 1/4" x 2 1/4"	82	1	Koncovka nastavovacej rukoväte
35	8	Skrutka so skosenou hlavou #8 x 1/2"	83	1	Nastavovacia rukoväť
36	4	Plochá podložka 5/16"	84	4	Priechodka odpruženia
37	2	Podložka 1/4"	85	2	Držadlo tyče odpruženia
38	2	Plochá podložka 1/2"	86	2	Koleso odpruženia
39	2	Matica 1/2"	87	2	Priechodka tyče odpruženia
40	5	Matica 3/8"	88	1	Tyč odpruženia
41	4	Matica 5/16"	89	1	Hrudný pás
42	3	Matica 1/4"	90	1	Rýchlostný krúžok
43	4	Gumená podložka	91	1	Remeň motora
44	2	Skrutka so skosenou hlavou #8 x 1/2"	92	1	Kladka motora
45	2	Pružná podložka M10	93	4	Plochá podložka motora
46	1	Dial'kový ovládač TV	94	1	Hnací motor
47	1	Skrutky kladky	95	4	Motorová priechodka
48	1	TV	96	1	Doska motora
			97	4	Priechodka kolesa
			98	4	Podložka kolesa
			99	2	Rozpera kolesa

Kľúč č.	Počet	Názov	Kľúč č.	Počet	Názov
100	2	Koleso	121	1	Ľavý vnútorný kryt stĺpika
101	1	Motor zdvihu	122	1	Ľavá časť krytu stĺpika
102	2	Noha zdvihu	123	1	Mriežka ventilátora
103	2	Rozpera nohy zdvihu	124	1	Kryt ventilátora
104	1	Ventilátor odkladacieho priestoru	125	1	Ventilátor
105	2	Koncovka rámu ovládacieho panela	126	1	Ovládací panel
106	1	Vrchný kryt ľavej rukoväte	127	2	Ventilátor
107	1	Vrchný kryt pravej rukoväte	128	8	Viazač káblov
108	2	Rukoväť	129	1	Ľavá odkladacia plocha
109	1	Uzemňovací kábel	130	1	Pravá odkladacia plocha
110	1	Pulzová tyč	131	1	Základňa ovládacieho panela
111	1	Priečna tyč stĺpika	132	2	Reproduktor
112	1	Spodný kryt ľavej rukoväte	133	2	Koncovka rámu ovládacieho panela
113	1	Spodný kryt pravej rukoväte	134	1	Rám
114	1	TV kábel	135	1	Držiak TV
115	1	Ľavý stĺpik	136	1	Kryt TV
116	1	Pravý stĺpik	137	4	Skrutka ventilátora #8 x 3/8'
117	1	Kábel stĺpika	138	1	Skrutka oporného valca 5/16" x 1 3/4"
118	6	Plastická spona			
119	1	Pravý kryt stĺpika	139	4	Doska nášľapnej plochy
120	1	Pravý vnútorný kryt stĺpika	*	–	Návod na použitie

Poznámka: Špecifikácie podliehajú zmenám bez predošlého upozornenia. Informácie o objednávaní náhradných dielov nájdete na zadnej strane tohto návodu. *Tieto diely nie sú zobrazené.

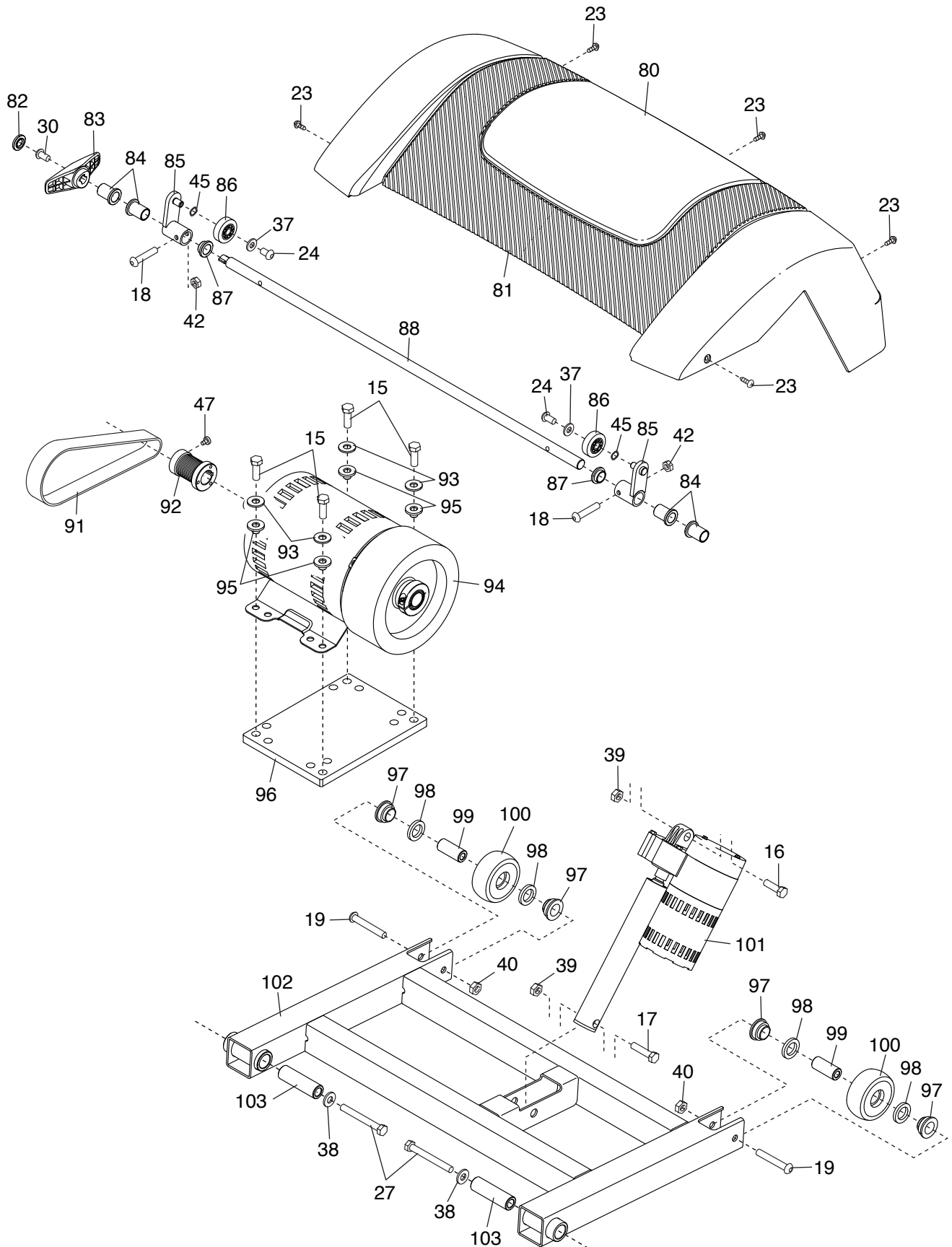
PODROBNÝ NÁKRES A

Model č. NETL40915.1 R0617A



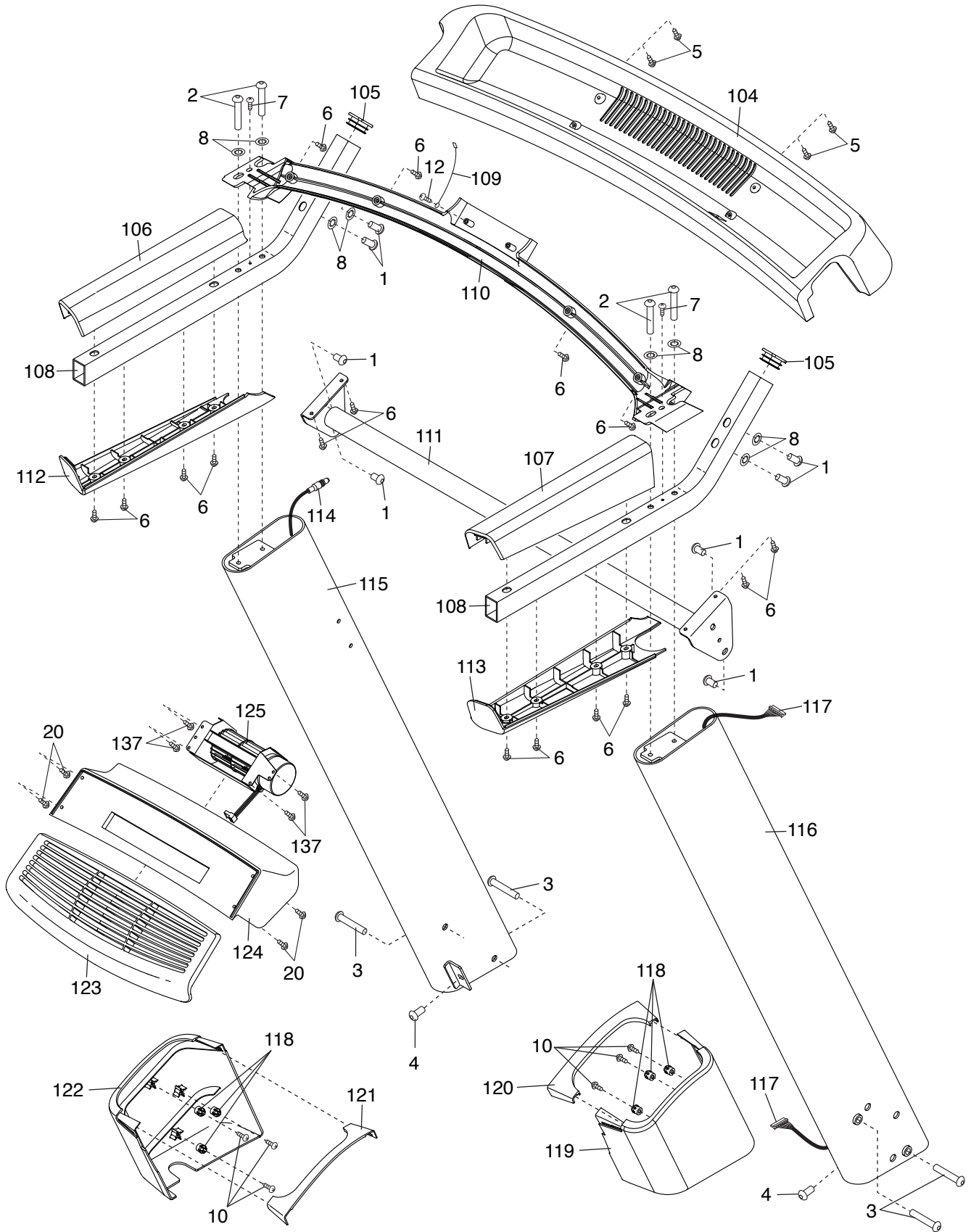
PODROBNÝ NÁKRES B

Model č. NETL40915.1 R0617A



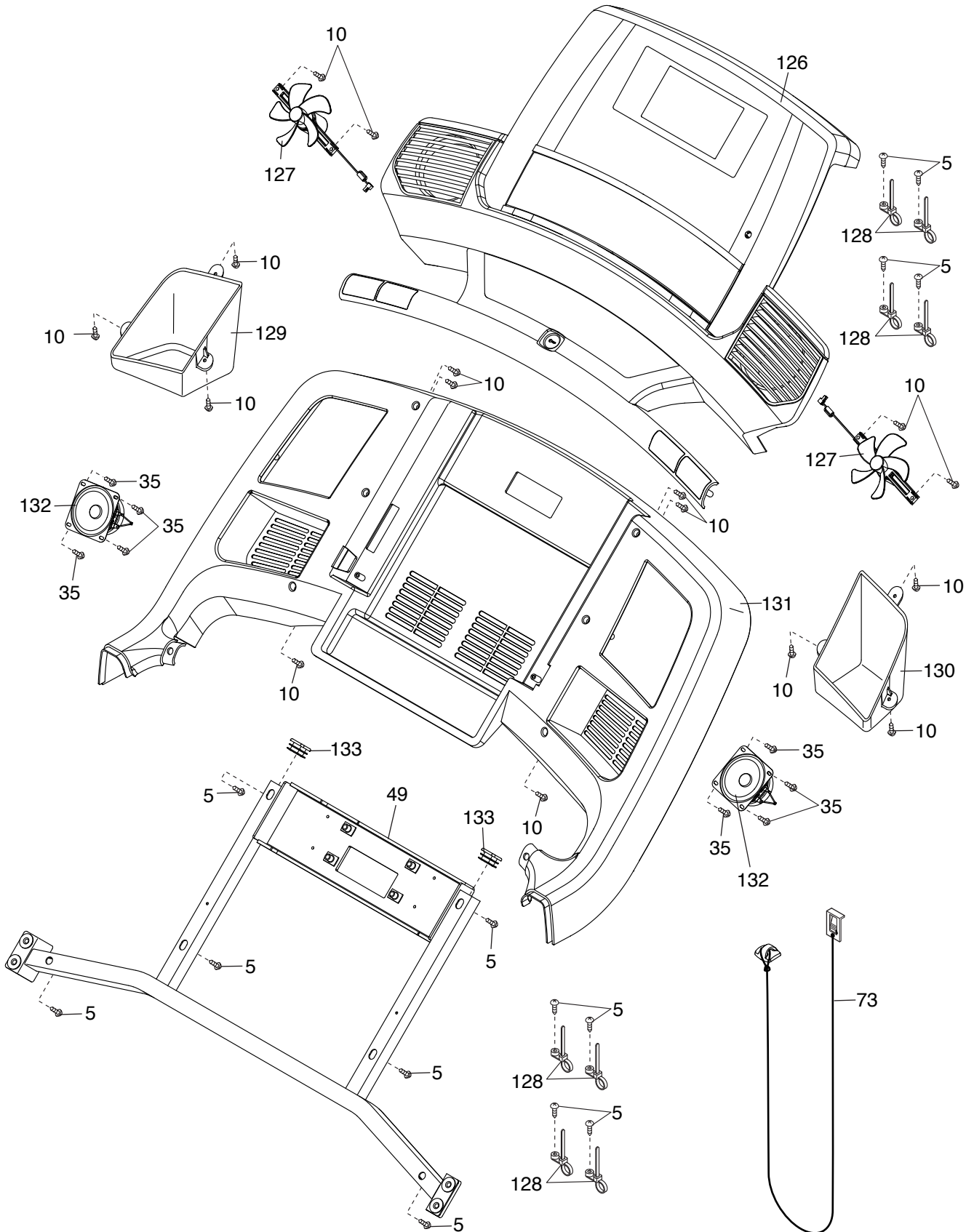
PODROBNÝ NÁKRES C

Model č. NETL40915.1 R0617A



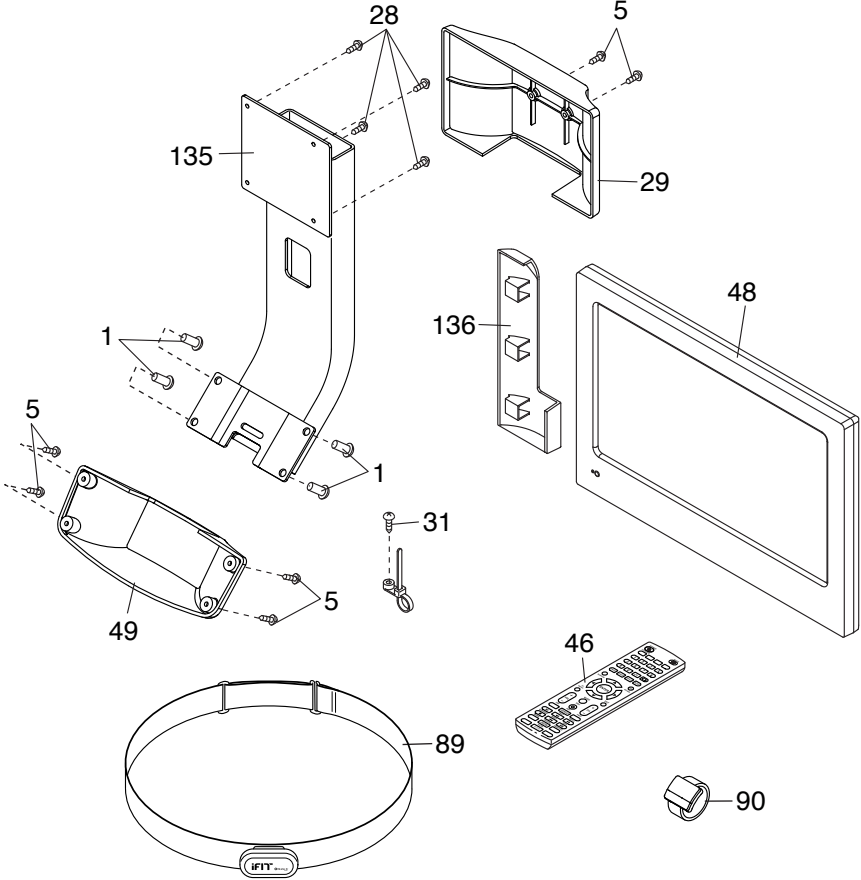
PODROBNÝ NÁKRES D

Model č. NETL40915.1 R0617A



PODROBNÝ NÁKRES E

Model č. NETL40915.1 R0617A



AKO OBJEDNAŤ NÁHRADNÉ DIELY

Ak si chcete objednať náhradné diely, pozrite si prednú stranu tohto návodu. Keď nás kontaktujete, prosím poskytnite nám nasledovné informácie:

- číslo modelu a sériové číslo výrobku (pozrite si na prednej strane tohto návodu)
- názov produktu (pozrite si na prednej strane tohto návodu)
- číslo kľúča a názov náhradného dielu (pozrite si ZOZNAM DIELOV a PODROBNÝ NÁKRES pri konci tohto návodu)

INFORMÁCIE O RECYKLOVANÍ

Tento elektronický výrobok sa nesmie likvidovať s komunálnym odpadom. Za účelom ochrany životného prostredia musí byť tento produkt, podľa zákona, po dokončení svojej životnosti recyklovaný.

Využite prosím recyklačné zberne vo vašej oblasti, ktoré sú oprávnené vykonávať zber takéhoto typu odpadu. Pomôžete tým ochrániť prírodné zdroje a zlepšiť európske štandardy ochrany životného prostredia. Ak potrebujete viac informácií o bezpečnom a správnom spôsobe likvidácie, kontaktujte miestne úrady alebo predajňu, kde ste si tento výrobok zakúpili.

