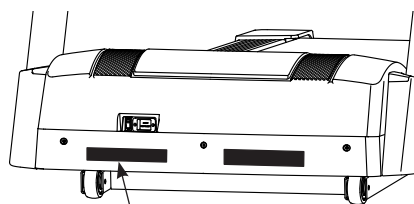


NordicTrack[®] ELITE 5000

Št. modela NETL40915.1

Serijska št. _____

Serijsko številko zapišite na zgornjo črto, da vam bo v prihodnje lahko dostopna.



Sorozatszám matrica

SLUŽBA ZA POMOČ STRANKAM

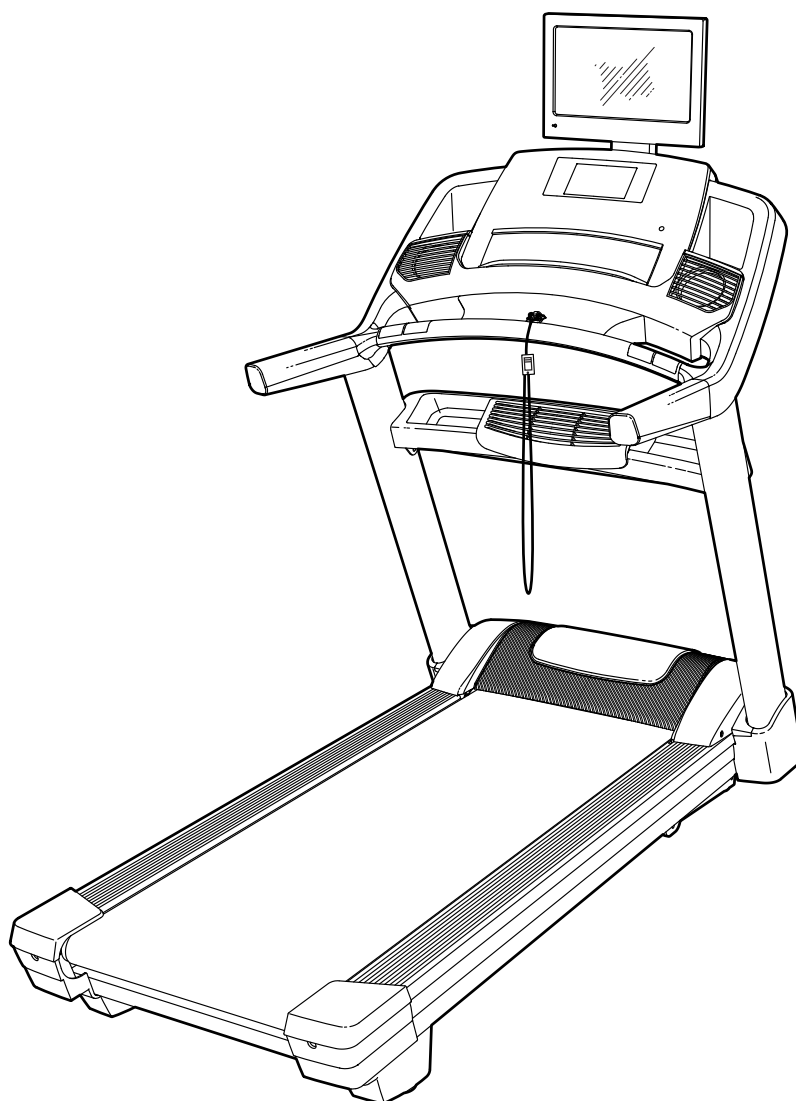
Za vprašanja, manjkajoče ali okvarjene dele glejte priloženo stran DECATHLON CUSTOMER SERVICE INFORMATION ali stopite v stik s prodajalcem, pri katerem ste izdelek kupili.

Spletno mesto:
iconsupport.eu

POZOR

Preden opremo uporabite, preberite vse varnostne ukrepe in navodila v tem priročniku. Priročnik shranite, da si ga boste v prihodnje lahko znova ogledali.

UPORABNIŠKI PRIROČNIK

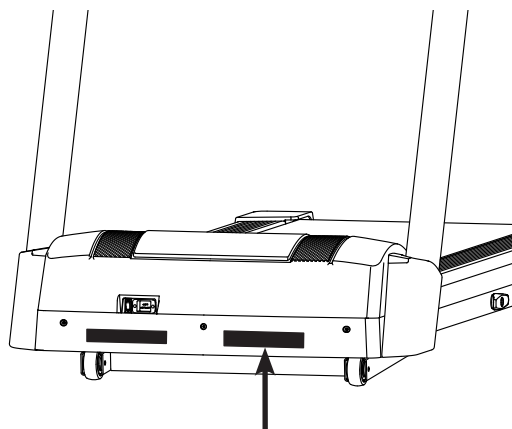


KAZALO

LOKACIJA OPOZORILNE NALEPKE	2
POMEMBNI VARNOSTNI UKREPI	3
PREDEN ZAČNETE	6
TABELA ZA PREPOZNAVANJE DELOV	7
SESTAVLJANJE	8
PRSNI TRAK ZA MERJENJE SRČNEGA UTRIPA	20
KAKO UPORABLJAMO TEKALNO STEZO	21
KAKO PREMAKNEMO TEKALNO STEZO	40
VZDRŽEVANJE IN ODPRAVLJANJE TEŽAV	41
NAPOTKI ZA VADBO	44
SEZNAM DELOV	45
RAZSTAVLJENA RISBA	47
NAROČANJE NADOMESTNIH DELOV	Adnja platnica
INFORMACIJE ZA RECIKLIRANJE	Adnja platnica

LOKACIJA OPOZORILNE NALEPKE

Opozorilna nalepka, ki je prikazana tukaj, je priložena temu izdelku. Nalepite jo čez angleške nalepke na označeno mesto. Na tej risbi je prikazana lokacija opozorilne nalepke. **Če nalepka manjka ali je neberljiva, glejte sprednjo platnico tega priročnika in prosite za brezplačno nadomestno nalepko. Nalepko namestite na prikazano lokacijo.** Opomba: Nalepka morda ni prikazana v dejanski velikosti.



⚠ OPOZORILO: Zaščitite sebe in druge pred tveganjem za resne telesne poškodbe. Pred uporabo preberite uporabniški priročnik ali pridobite ustrezna navodila ter: 

 <ul style="list-style-type: none">• med zagonom ali zaustavitvijo tekalne steze stojte samo na stranskih tirih.• hitrost spreminjajte v majhnih korakih.• držite za ročaja, da ne bi padli, in med uporabo tekalne steze vedno nosite varnostno ščipalko.• prekinite z vadbo, če se počutite slabotno, imate vrtoglavico ali težko dihate.	 <ul style="list-style-type: none">• nikoli ne dovolite otrokom, da bi se približali napravi ali vzpeli nanjo.• kadar tekalne steze ne uporabljate, izvlecite ključ.	 <ul style="list-style-type: none">• oblačil, prstov in las ne približujte traku, ki se premika.• nikoli ne poskušajte prilagajati ali popravljati traku, ki se premika.• med uporabo tekalne steze vedno nosite športno obutev.
---	--	---

Besedna znamka BLUETOOTH® in logotipi so registrirane blagovne znamke podjetja Bluetooth SIG, Inc. in se uporabljajo v skladu z licenco. Google Maps je registrirana blagovna znamka družbe Google Inc. NORDICTRACK je registrirana blagovna znamka podjetja ICON Health & Fitness, Inc.

POMEMBNI VARNOSTNI UKREPI

⚠ OPOZORILO: Tveganje opeklin, požara, električnega udara ali poškodb oseb lahko zmanjšate, če preberete vse pomembne varnostne ukrepe in navodila v tem priročniku ter vsa opozorila na tekalni stezi, preden jo uporabite. ICON ne prevzema nobene odgovornosti za poškodbe oseb ali materialno škodo, do katere bi prišlo zaradi uporabe tega izdelka.

1. Lastnik je odgovoren, da poskrbi, da so vsi uporabniki tekalne steze ustrezno seznanjeni z vsemi opozorili in varnostnimi ukrepi.
2. Pred začetkom vsakega programa vadbe se posvetujte s svojim zdravnikom. To je še zlasti pomembno, če ste starejši od 35 let ali če imate obstoječe zdravstvene težave.
3. Tekalna steza ni namenjena osebam z zmanjšano fizično, zaznavno ali umsko sposobnostjo, niti osebam, ki nimajo ustreznih izkušenj in znanja, razen če so pod nadzorom oz. so dobili navodila v zvezi z uporabo tekalne steze od nekoga, ki je odgovoren za njihovo varnost.
4. Tekalno stezo uporabljajte samo na način, ki je opisan v tem priročniku.
5. Tekalna steza naj bo v zaprtem prostoru, kjer ni vlage in prahu. Tekalne steze ne postavljajte v garažo, na pokrito teraso ali v bližino vode.
6. Tekalno stezo postavite na ravno površino, tako da ima vsaj 2,4 m prostora zadaj in 0,6 m prostora levo in desno. Tekalne steze ne postavljajte na površine, ki ovirajo prezračevalne odprtine. Za zaščito tal ali itisona pred poškodbami tekalno stezo podložite s podlogo.
7. Tekalne steze ne uporabljajte v prostorih, kjer so v uporabi aerosolna razpršila ali kjer se dovaja kisik.
8. Otroci, mlajši od 13 let, in domače živali naj se nikoli ne približajo tekalni stezi.
9. Tekalno stezo smejo uporabljati samo osebe, ki tehtajo do največ 180 kg.
10. Nikoli ne dovolite, da bi tekalno stezo uporabljala več kot ena oseba hkrati.
11. Med uporabo tekalne steze nosite ustrezna oblačila za vadbo. Ne nosite ohlapnih oblačil, ki bi se lahko ujela v tekalno stezo. Tako za moške kot za ženske se priporočajo športna podporna oblačila. *Vedno imejte obute športne copate. Po tekalni stezi nikoli ne hodite bos, v nogavicah ali sandalih.*
12. Ko priklapljate napajalni kabel (glejte stran 21), ga priključite na ozemljen tokokrog. Na istem tokokrogu ne sme biti drugih naprav.
13. Če potrebujete električni podaljšek, uporabite izključno trižilni kabel debeline 14 (1 mm²), ki ni daljši od 1,5 m.
14. Skrbite, da se napajalni kabel ne bo približal grelnim površinam.
15. Tekalnega traku nikoli ne premikajte, če je napajanje izklopljeno. Ne uporabljajte tekalne steze, če je napajalni kabel ali vtič poškodovan ali če tekalna steza ne deluje pravilno. (Če tekalna steza ne deluje pravilno, glejte VZDRŽEVANJE IN ODPRVLJANJE TEŽAV na strani 41.)
16. Preberite, razumite in testirajte postopek zaustavitve v sili, preden uporabite tekalno stezo (glejte KAKO VKLOPIMO NAPAJANJE na strani 23). Pri uporabi tekalne steze si vedno pripnite ščipalko.
17. Ko zaženete ali ustavite tekalni trak, vedno stojte na stopalnih tirih. Pri uporabi tekalne steze se vedno držite za ročaje.
18. Ko po tekalni osebi hodi oseba, se glasnost tekalne steze poveča.
19. Prstov, las in obleke ne približujte tekalnemu traku.
20. Tekalna steza je zmožna velikih hitrosti. Hitrost prilagajajte postopoma, da ne bi hitrost nenadoma poskočila.

21. Merilnik srčnega utripa ni medicinska naprava. Na natančnost odčitkov srčnega utripa lahko vpliva več dejavnikov, na primer uporabnikovo gibanje. Merilnik srčnega utripa je namenjen samo kot pripomoček pri vadbi in za ugotavljanje splošnih trendov srčnega utripa.
22. Ko tekalna steza teče, je nikoli ne puščajte nenadzorovane. Kadar tekalne steze ne uporabljate, vedno odstranite ključ, pritisnite napajalno stikalo v položaj izklopa (za lokacijo stikala glejte risbo na strani 6) in izvlecite napajalni kabel.
23. Tekalne steze ne poskušajte premikati, dokler ni ustrezno sestavljena. (Glejte SESTAVLJANJE na strani 8 ter KAKO PREMAKNEMO TEKALNO STEZO na strani 40.) Če želite premakniti tekalno stezo, morate biti sposobni varno dvigniti težo 20 kg.
24. Ko tekalno stezo premikate, se prepričajte, da zapah za spravilo varno drži ogrodje v položaju za spravilo.
25. Ne spreminjajte naklona tekalne steze tako, da bi podnjo podstavljali predmete.
26. V nobeno odprtino na tekalni stezi nikoli ne vstavljajte nobenih predmetov.
27. Ob vsaki uporabi tekalne steze preglejte in ustrezno privijte vse dele.
28. **NEVARNO:** Napajalni kabel vedno izvlecite takoj po uporabi, še preden tekalno stezo očistite in preden opravite vzdrževalni in prilagoditveni postopek, ki je opisan v tem priročniku. Pokrova motorja nikoli ne odstranjujte, razen če vam to naroči pooblaščen serviser. Servisiranje, ki ni v okviru postopkov v tem priročniku, sme opravljati samo pooblaščen serviser.
29. S pretirano vadbo se lahko resno poškodujete ali umrete. Če vas obide slabost, vam pohaja sapa ali med vadbo čutite bolečine, takoj prenehajte z vadbo in se ohladite.
30. Televizorja ne shranjujte pri temperaturah, nižjih od $-40\text{ }^{\circ}\text{C}$ ($-40\text{ }^{\circ}\text{F}$) oziroma višjih od $60\text{ }^{\circ}\text{C}$ ($140\text{ }^{\circ}\text{F}$). Televizorja ne uporabljajte pri temperaturah, nižjih od $-5\text{ }^{\circ}\text{C}$ ($23\text{ }^{\circ}\text{F}$) oziroma višjih od $32\text{ }^{\circ}\text{C}$ ($90\text{ }^{\circ}\text{F}$).
31. Da zaščitite tekalno stezo in televizor med nevihtami, izvlecite napajalni kabel iz stenske vtičnice in odklopите kabelski sistem. S tem boste preprečili poškodbe zaradi strel in napetostnih nihanj.
32. Če je priključena zunanja antena ali kabelski sistem, se prepričajte, da je antena oz. kabelski sistem ozemljen, s čimer zagotavlja nekaj zaščite pred prenapetostjo in nabiranjem statičnega naboja. V razdelku 810 ameriškega zakona o električnih napravah ANSI/NFPA št. 70-1984 ali v vaših lokalnih zakonih in odlokih so informacije glede pravilne ozemljitve droga in podporne strukture, ozemljitve dovodne žice za razelektritveno enoto antene, velikosti ozemljitvenih prevodnikov, položaja razelektritvene enote antene, priklopa na ozemljitvene elektrode in zahtev za ozemljitvene elektrode.
33. Sistem zunanje antene se ne sme nahajati v bližini visokih električnih napeljav ali drugih električnih krogov ali tako, da lahko pade na napajalne vode ali krogotoke. Pri namestitvi sistema zunanje antene bodite izredno previdni, da se antena ne dotakne napajalnih vodov ali krogotokov, ker lahko pri tem pride do smrtnih posledic.
34. Za zmanjšanje nevarnost električnega šoka ne odstranite pokrova ali hrbtnega dela televizorja. V notranjosti ni nobenih delov, ki bi jih lahko servisiral uporabnik. Servisiranje naj opravi kvalificirano servisno osebje.
35. Po zaključku kakršnih koli servisnih del ali popravil tekalne steze ali televizorja prosite tehnika, da izvede varnostne preglede in tako potrdi, da je enota v ustreznem stanju za delovanje.
36. Uporabite bakreno žico št. 10 AWG ($5,3\text{ mm}^2$), aluminijevo žico št. 8 AWG ($8,4\text{ mm}^2$), baker-platirano ali bronasto žico št. 17 AWG ($1,0\text{ mm}^2$) oz. večjo od ozemljitvene.

37. Dovodne žice in ozemljitvene žice antene pritrdite na objekt z distančnimi izolatorji v razmiku 1,22 do 1,83 metra.

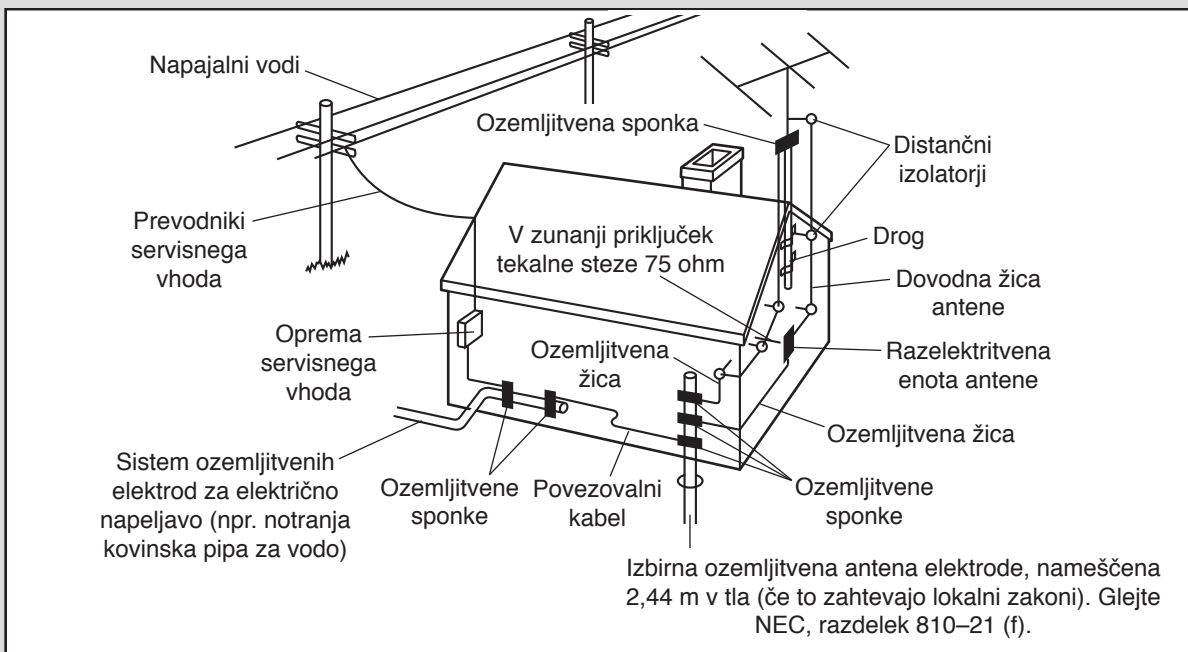
38. Razelektritveno enoto antene namestite čim bližje vstopu dovodne žice v objekt.

39. Kadar uporabljate ločeno elektrodo za ozemljitev antene, uporabite bakreno ranžirno žico velikosti najmanj št. 6 AWG (13,3 mm²). Glejte NEC razdelek 810-21 (j) ali vaše lokalne zakone in odloke.

40. Za inštalaterje sistema CATV: Ta opomnik je namenjen inštalaterjem sistem CATV, ki naj

upoštevajo člen 820-40 nacionalnega zakona o električnih napravah (NEC) ali lokalne zakone in odloke, ki zagotavljajo smernice za pravilno ozemljitev in določajo, da mora biti ozemljitev kabla priključena na ozemljitveni sistem zgradbe, čim bližje vhodu kabla.

41. **POMEMBNO:** Da izpolnite zahteve o skladnosti glede izpostavljenosti, morata biti antena in oddajnik v konzoli vsaj 20 cm oddaljena od vseh oseb in ne smeta biti v bližini ali povezana na kakršne koli druge antene ali oddajnike. Konzola tekalne steze vsebuje FCC ID OMC1ABR12.



SHRANITE TA NAVODILA

PREDEN ZAČNETE

Zahvaljujemo se vam za nakup revolucionarne tekalne steze NORDICTRACK® ELITE 5000. Tekalna steza ELITE 5000 navdušuje s svojim izborom funkcij, ki smo jih oblikovali tako, da bo telovadba doma učinkovitejša in prijetnejša.

Koristilo vam bo, če boste pred uporabo tekalne steze ta priročnik skrbno prebrali. Če imate po branju tega priročnika še vprašanja, glejte sprednjo

platnico priročnika. Lažje vam bomo pomagali, če si zabeležite številko modela izdelka in serijsko številko, preden stopite v stik z nami. Številka modela in lokacija nalepke s serijsko številko sta prikazani na sprednji platnici tega priročnika.

Preden nadaljujete z branjem, si oglejte spodnjo risbo in označene dele.

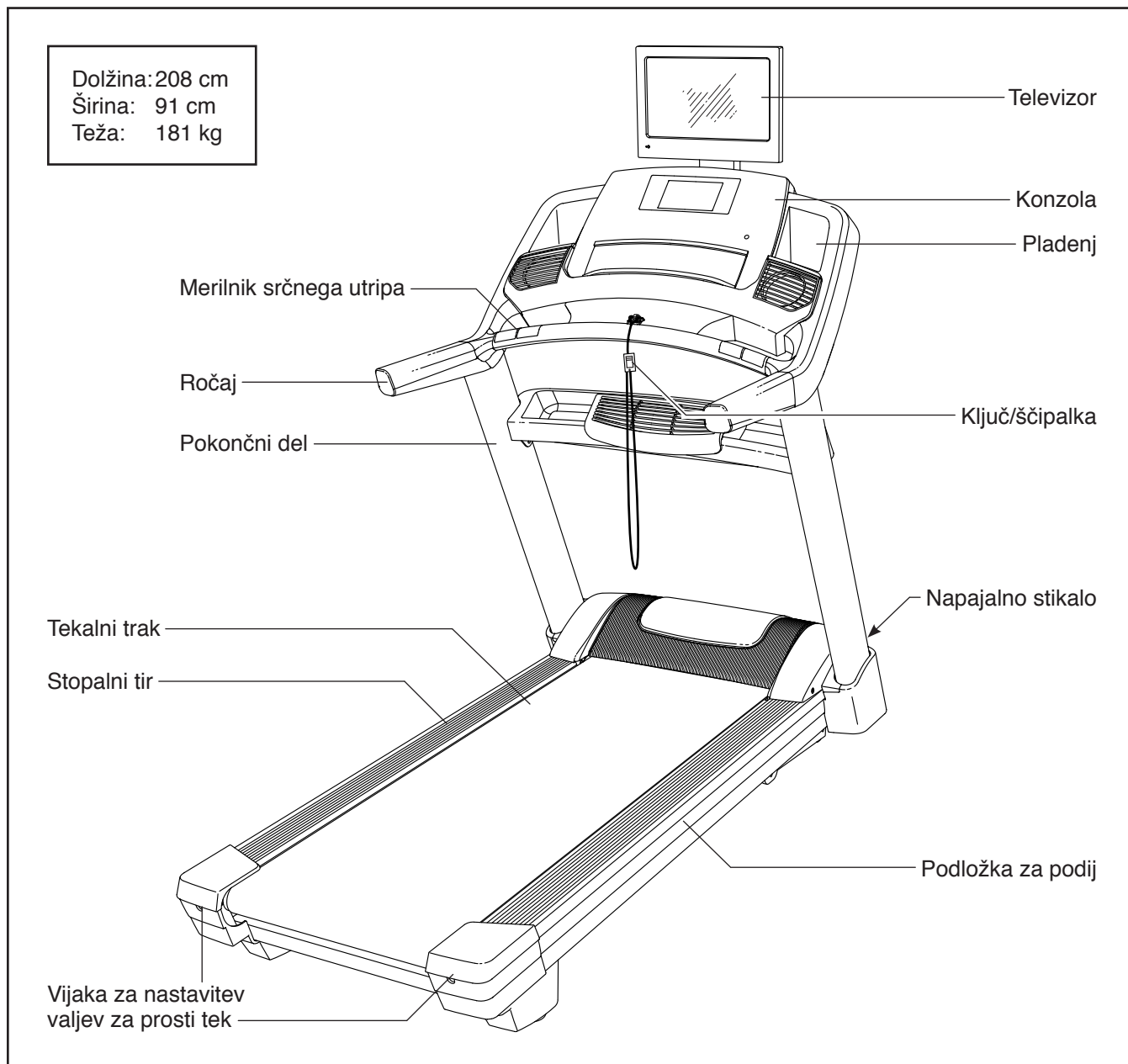
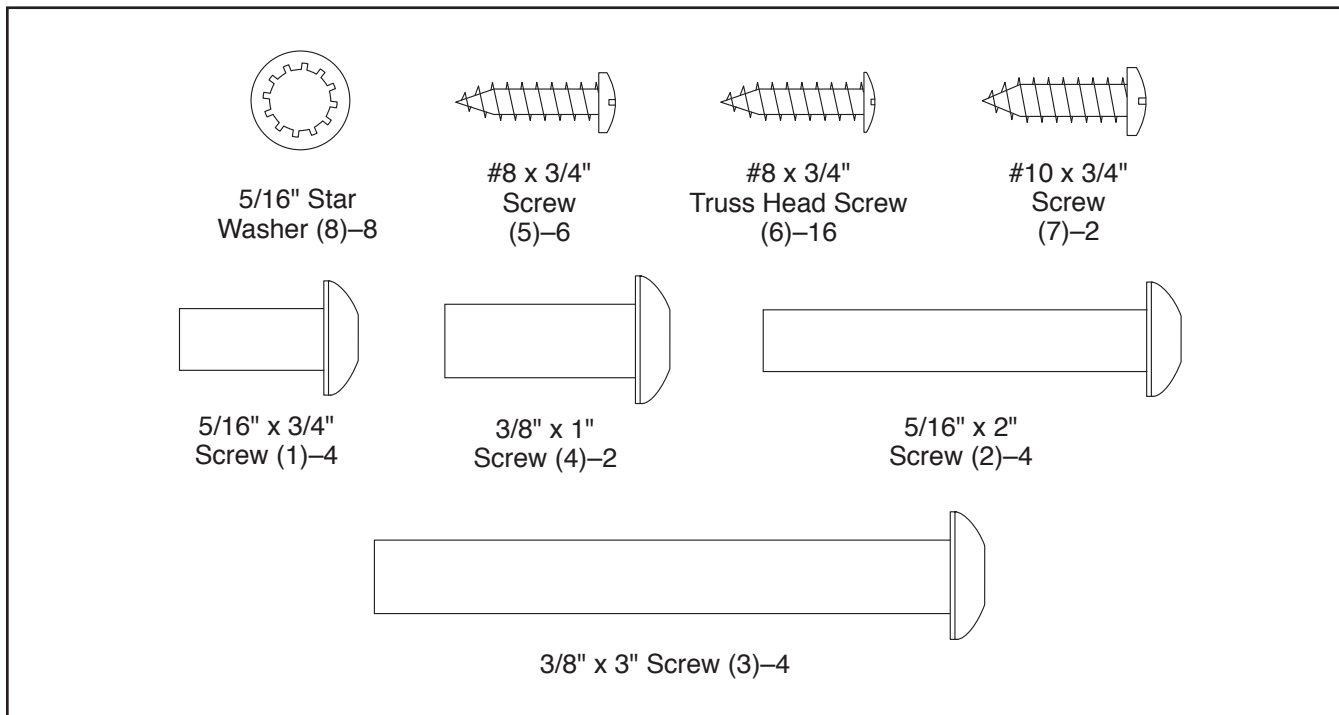





TABELA ZA PREPOZNAVANJE DELOV

S pomočjo spodnjih risb lahko prepoznate delčke, ki jih potrebujemo za sestavljanje. Številka v oklepajih pod vsako risbo je številka ključa dela s SEZNAMA DELOV pri koncu tega priročnika. Številka, ki sledi številki ključa, je količina, ki jo potrebujemo za sestavljanje. **Opomba: Če dela ne najdete v kompletu sestavnih delov, pogledajte, ali je bil morda že vstavljen. Priloženi so lahko dodatni deli.**



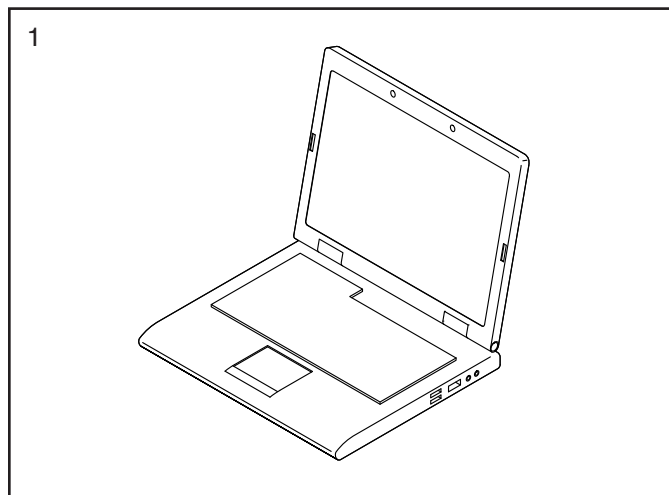
SESTAVLJANJE

- Za sestavljanje sta potrebni dve osebi.
 - Vse dele položite na prazen prostor in odstranite embalažo. Ne zavržite embalaže, dokler ne končate z vsemi koraki sestavljanja.
 - Po dostavi je lahko na zunanji strani tekalne steze oljnata snov. To je običajno. Če na tekalni stezi najdete oljnato snov, jo obrišite z mehko krpo in blagim čistilom, ki ne drgne površine.
 - Levi deli so označeni z »L« ali »Left« in desni deli z »R« ali »Right«.
 - Za prepoznavanje majhnih delov glejte stran 7.
 - Za sestavljanje potrebujete ta orodja:
 - priložen imbus ključ 
 - en nastavljivi ključ 
 - en križni izvijač 
- Ne uporabljajte električnih orodij, da se deli ne bi poškodovali.

1. Obiščite spletno stran iconsupport.eu in registrirajte izdelek.

- Tako boste aktivirali garancijo
- prihranili čas, če morate stopiti v stik s službo za pomoč strankam,
- nam pa to omogoča, da vas obveščamo o nadgradnjah in ponudbah

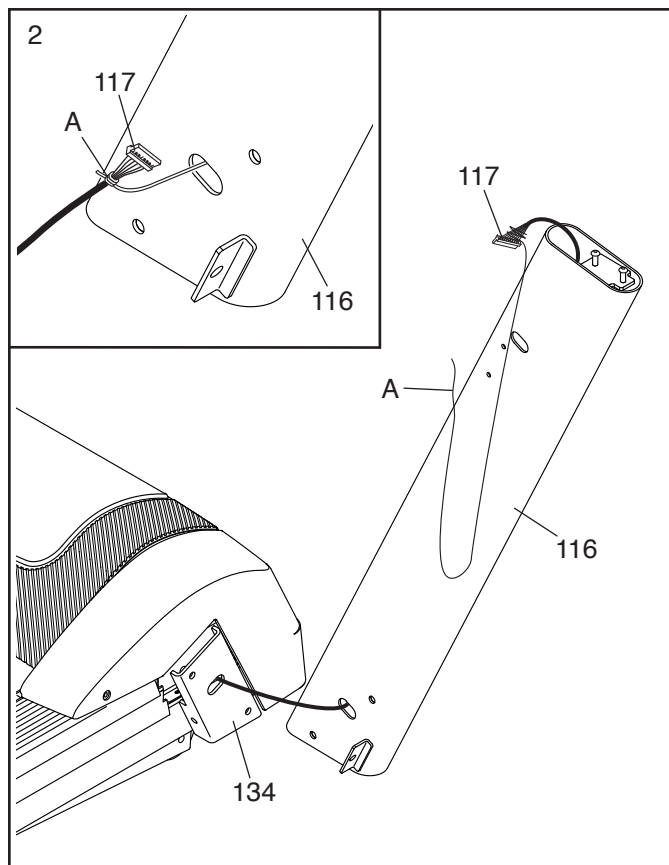
Opomba: Če nimate dostopa do interneta, pokličite službo za pomoč strankam (glejte sprednjo platnico tega priročnika) in registrirajte svoj izdelek.



2. **Prepričajte se, da je napajalni kabel odklopljen.**

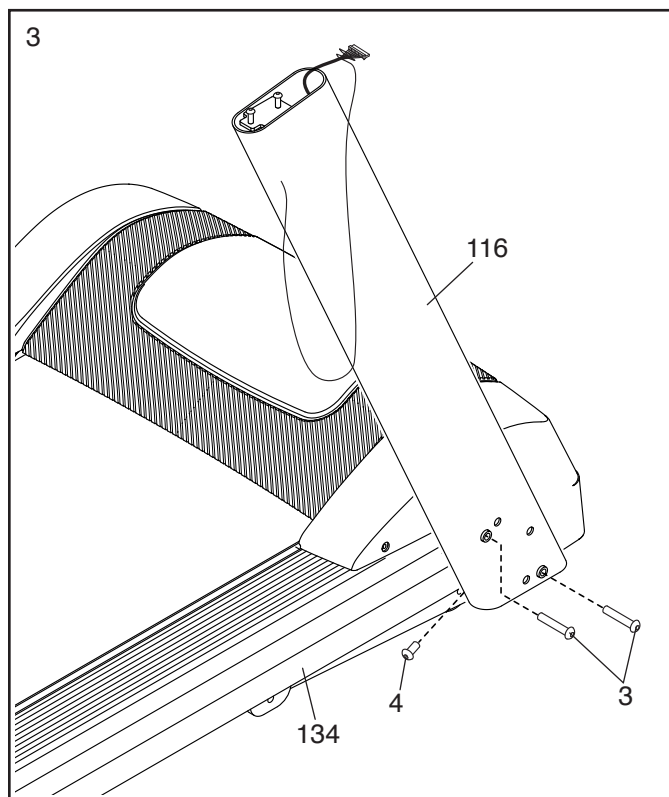
Ugotovite, kaj je desni pokončni del (116). Druga oseba naj drži desni pokončni del blizu ogrodja (134).

Glejte risbo v risbi. Privežite žično vezico (A) v desni pokončni del (116) varno okoli konca pokončne žice (117). Nato vstavite pokončno žico v spodnji konec desnega pokončnega dela, hkrati pa potegnite drugi konec žične vezice skozi desni pokončni del.

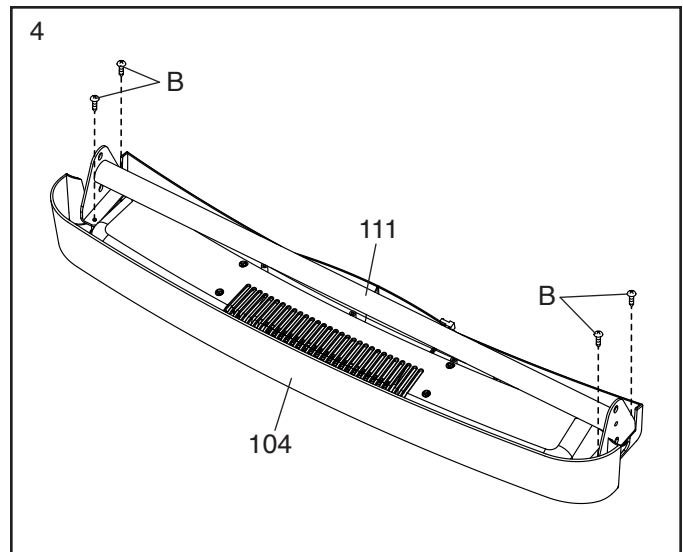


3. Pritrdite desni pokončni del (116) na ogrodje (134) z dvema vijakoma $3/8'' \times 3''$ (3) in vijakom $3/8'' \times 1''$ (4); vijakov še ne privijte do konca.

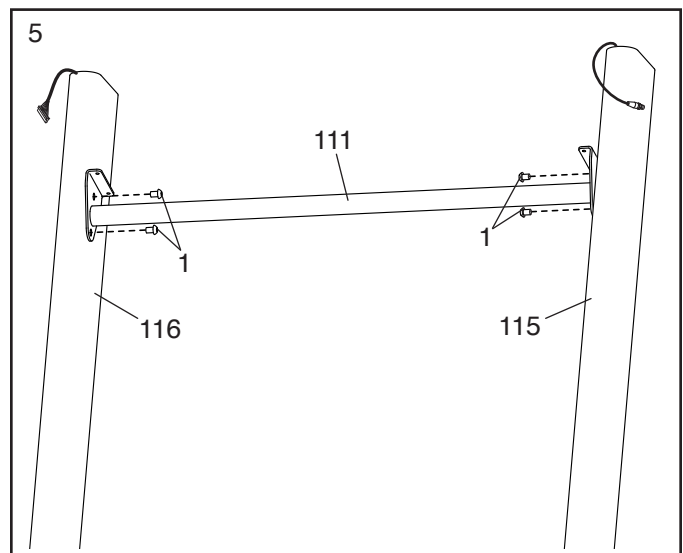
Po enakem postopku pritrdite levi pokončni del (ni prikazano). Opomba: V levem pokončnem delu je tudi kabel televizorja (ni prikazano).



4. Odstranite in zavržite štiri označene vijake (B). Nato odstranite pladenj ventilatorja (104) s prečke pokončnega dela (111).



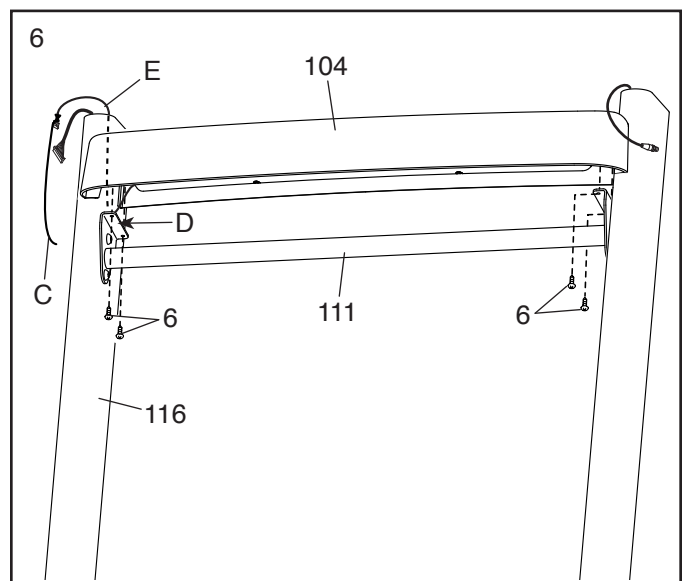
5. Natančno potisnite prečko pokončnega dela (111) med levi in desni pokončni del (115, 116). Pritrdite prečko pokončnega dela s štirimi vijaki $5/16'' \times 3/4''$ (1); **vstavite vse štiri vijake in jih nato trdno privijte.**



6. Pladenj ventilatorja (104) držite v bližini desnega pokončnega dela (116). Povlecite vezico (C) v odprtino (D) na strani desnega pokončnega dela in okoli konca žice ventilatorja (E). Povlecite žico ventilatorja v odprtino in skozi zgornji del desnega pokončnega dela. Nato odstranite vezico.

Poiščite vijake z valjasto glavo #8 x 3/4" (6). **POMEMBNO: Ne zamešajte vijakov #8 x 3/4" (5) z vijaki z valjasto glavo #8 x 3/4". Vijaki z valjasto glavo #8 x 3/4" imajo bolj plosko glavo.**

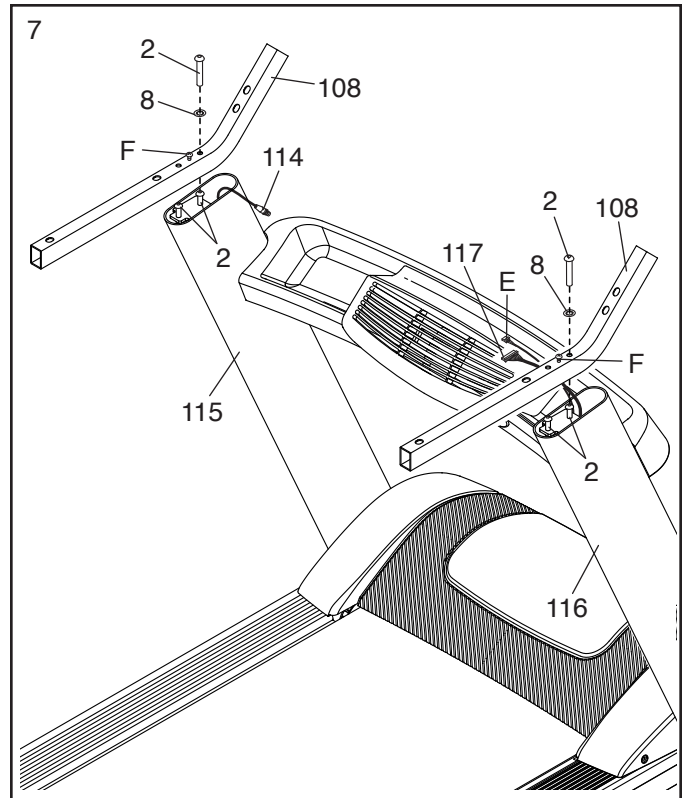
Pritrdite pladenj ventilatorja (104) na prečko pokončnega dela (111) s štirimi vijaki z valjasto glavo #8 x 3/4" (6); **vstavite vse štiri vijake in jih nato trdno privijte.**



7. **Odstranite in shranite štiri prikazane vijake 5/16" x 2" (2).**

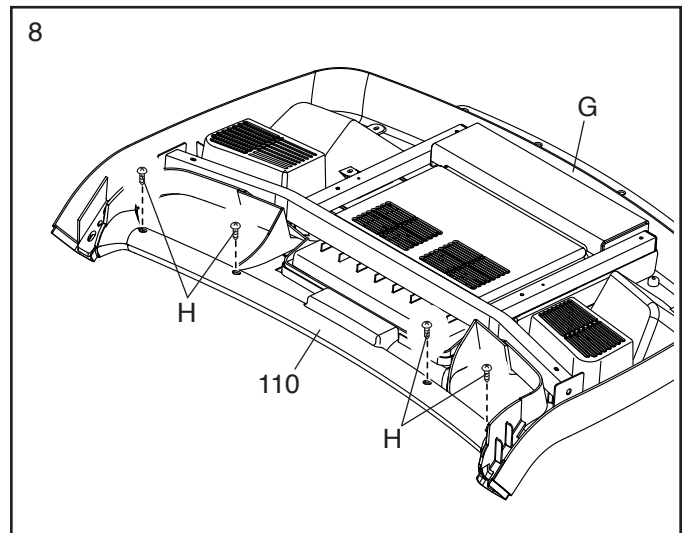
Pritrdite dva ročaja (108) na levi in desni pokončni del (115, 116) z dvema vijakoma 5/16" x 2" (2), ki ste ju pravkar odstranili, in dvema zvezdnima podložkama 5/16" (8); **vijakov še ne privijte do konca. Pazite, da ne priščipnete kabla televizorja (114), pokončne žice (117) ali žice ventilatorja (E).** Namestite žice, kot je prikazano.

Nato odstranite in zavržite dva označena vijaka (F).



8. Položite sestav konzole (G) s sprednjim delom navzdol na mehko površino, da ga ne opraskate.

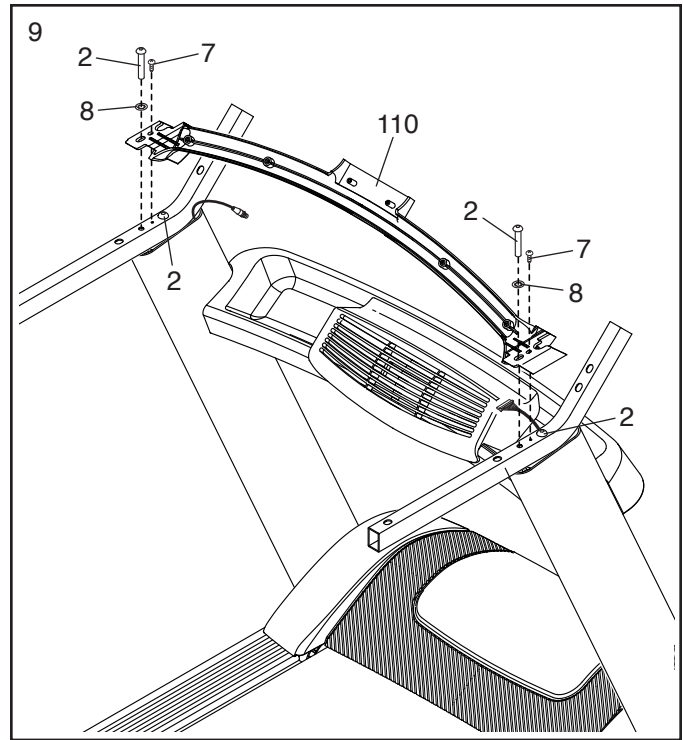
Odstranite in zavržite štiri označene vijake (H). Nato odstranite prečko za senzor (110).



9. **POMEMBNO:** Da preprečite poškodbe prečke za senzor (110), ne uporabljajte električnih orodij in vijakov #10 x 3/4" (7) ali 5/16" x 2" (2) ne privijte preveč.

Prečko za senzor (110) umestite tako, kot je prikazano. Pritrdite prečko za senzor z dvema vijakoma 5/16" x 2" (2), ki ste ju odstranili v 7. koraku, dvema zvezdnima podložkama 5/16" (8) in dvema vijakoma #10 x 3/4" (7); **vstavite vse štiri vijake in jih nato privijte.**

Zdaj trdno privijte druga dva vijaka 5/16" x 2" (2).

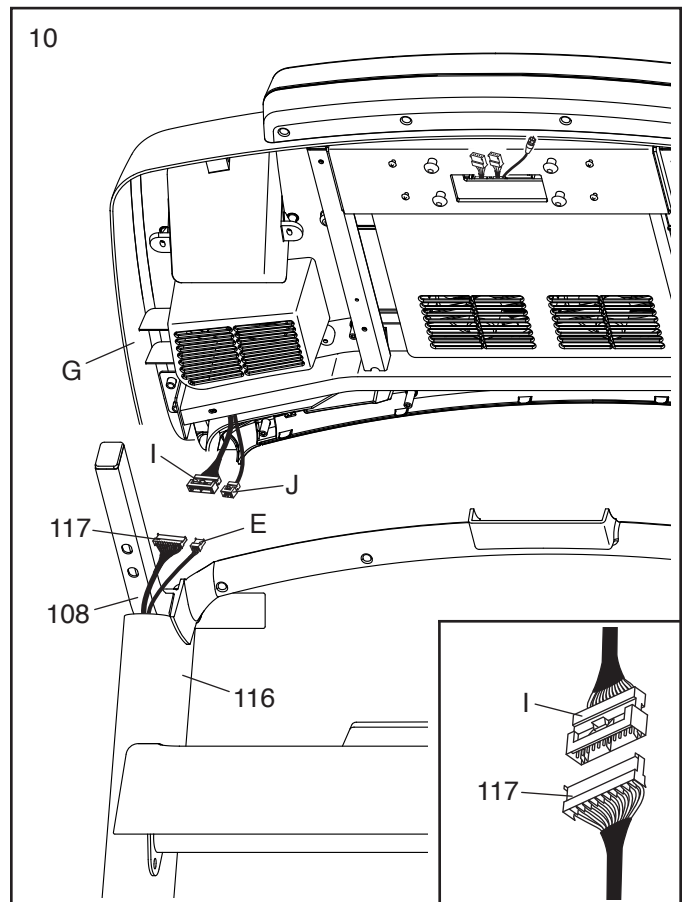


10. S pomočjo druge osebe držite sestav konzole (G) blizu ročajev (108).

Glejte risbo v risbi. Povežite pokončno žico (117) z žico konzole (I). **Priključki bi se morali zlahka stakniti in zaskočiti skupaj.** Če se to ne zgodi, obrnite enega od priključkov in poskusite znova. **ČE PRIKLJUČKOV NE POVEŽETE PRAVILNO, SE LAHKO KONZOLA POŠKODUJE, KO VKLOPITE NAPAJANJE.**

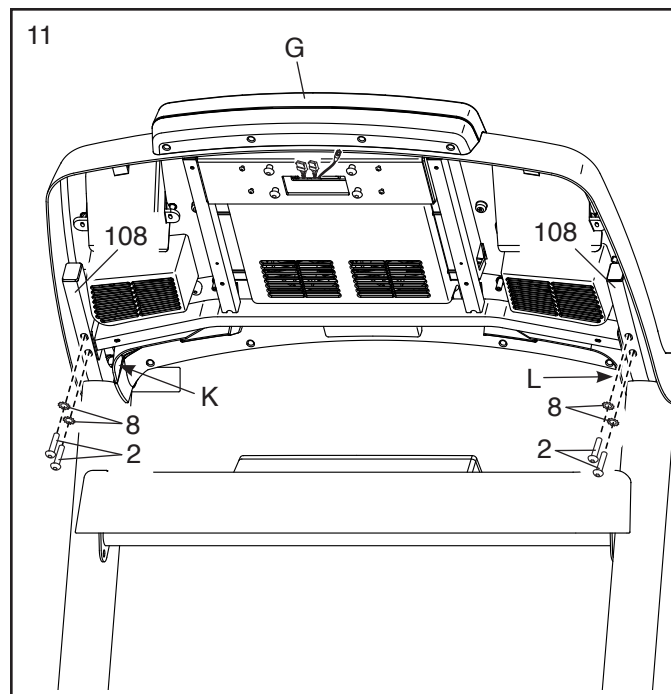
Nato priključite dve žici ventilatorja (E, J). Odstranite morebitne žične vezice s pokončne žice (117) in žic ventilatorja.

Priključite dva koaksialna kablja na drugi strani (ni prikazano). Vstavite presežni kabel in žico v desni pokončni del (116).



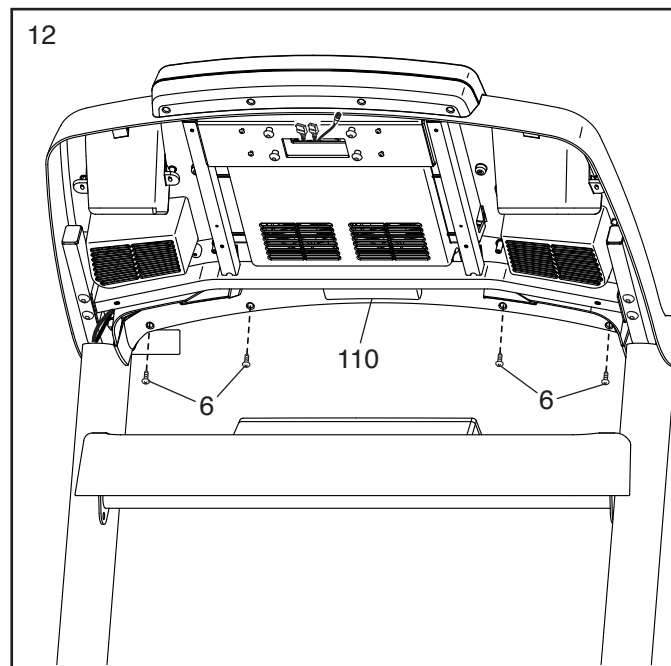
11. Pritrdite sestav konzole (G) na ročaja (108) s štirimi vijaki 5/16" x 2" (2) in štirimi zvezdnimi podložkami 5/16" (8); **vstavite vse štiri vijake in jih nato trdno privijte. Pazite, da ne priščipnete žic in kablov.**

Vstavite žice (K) in kable (L) navzgor v sestav konzole (G).



12. Poiščite vijake z valjasto glavo #8 x 3/4" (6). **POMEMBNO: Ne zamešajte vijakov #8 x 3/4" (5) z vijaki z valjasto glavo #8 x 3/4". Vijaki z valjasto glavo #8 x 3/4" imajo bolj plosko glavo.**

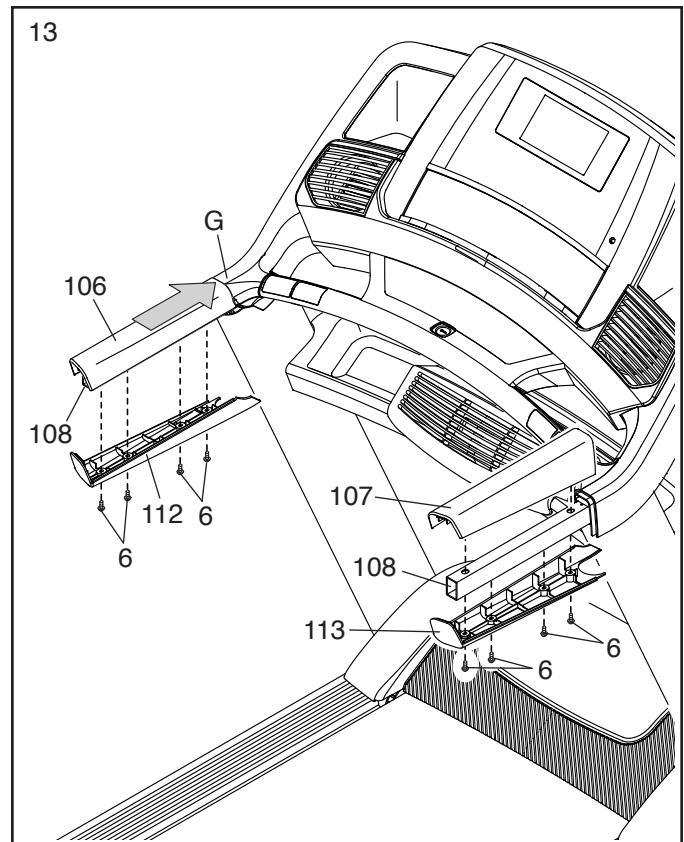
Vstavite štiri vijake z valjasto glavo #8 x 3/4" (6) v prečko za senzor (110) in jih privijte; **vijakov ne privijte preveč.**



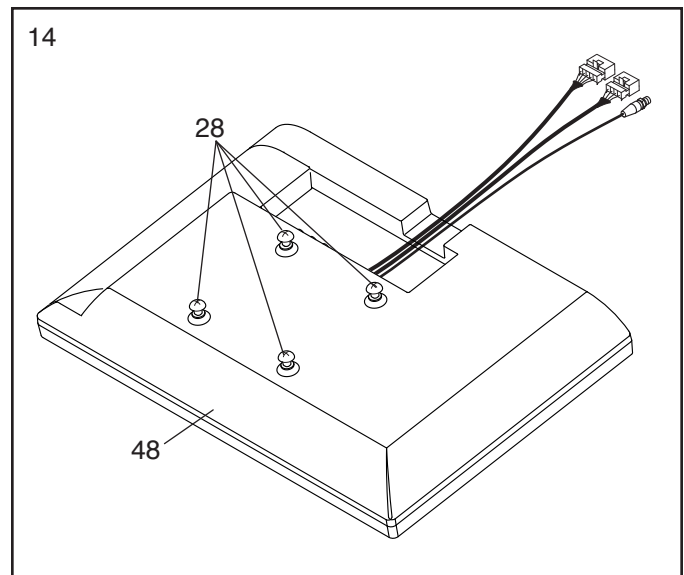
13. Poiščite vijake z valjasto glavo #8 x 3/4" (6).
POMEMBNO: Ne zamešajte vijakov z valjasto glavo #8 x 3/4" z vijaki #8 x 3/4" (5). Vijaki z valjasto glavo #8 x 3/4" imajo bolj plosko glavo.

Zgornji pokrov levega ročaja (106) namestite na spodnji pokrov levega ročaja (112). Vstavite štiri vijake z valjasto glavo #8 x 3/4" (6) v spodnji pokrov levega ročaja, levi ročaj (108) in zgornji pokrov levega ročaja. Potisnite zgornji in spodnji pokrov levega ročaja naprej ob sestav konzole (G), kot je prikazano. **Potem privijte vse štiri vijake z valjasto glavo.**

Po istem postopku pritrdite še zgornji in spodnji pokrov desnega ročaja (107, 113) na desni ročaj (108).



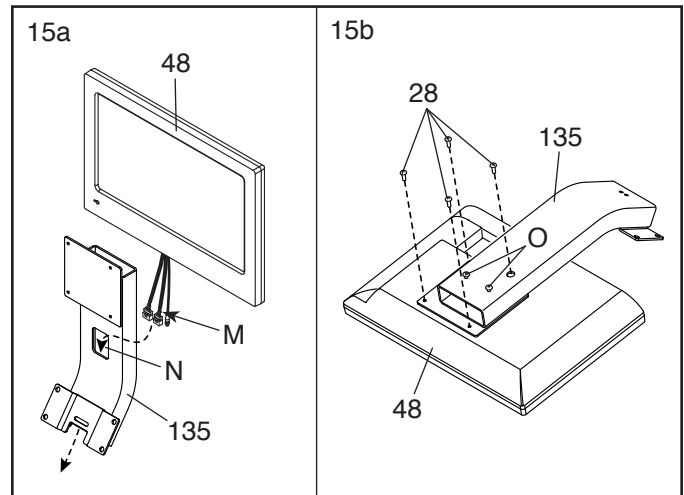
14. Položite televizor (48) s sprednjim delom navzdol na mehko površino, da ga ne opraskate.
Odstranite in shranite štiri prikazane vijake M4.2 x 12 mm (28).



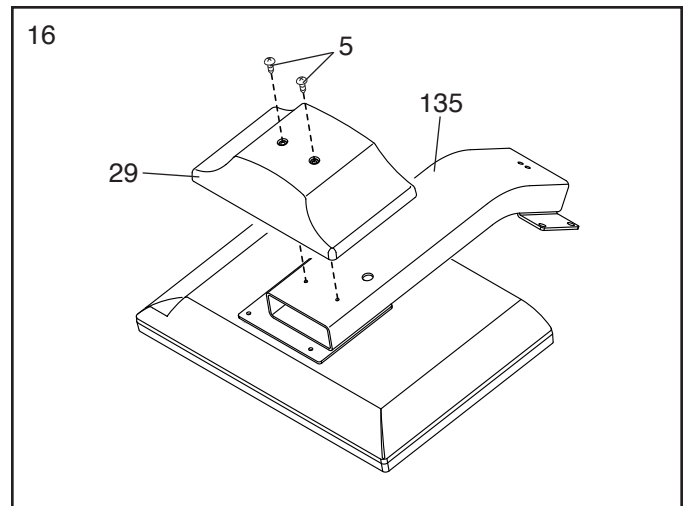
15. Vstavite žice in koaksialni kabel (M) televizorja (48) skozi odprtino (N) na nosilcu televizorja (135), kot je prikazano.

Glejte risbo 15b. Pritrdite nosilec televizorja (135) na televizor (48) s štirimi vijaki M4.2 x 12 mm (28), ki ste jih odstranili v 14. koraku.

Nato odstranite in zavržite dva označena vijaka (O).



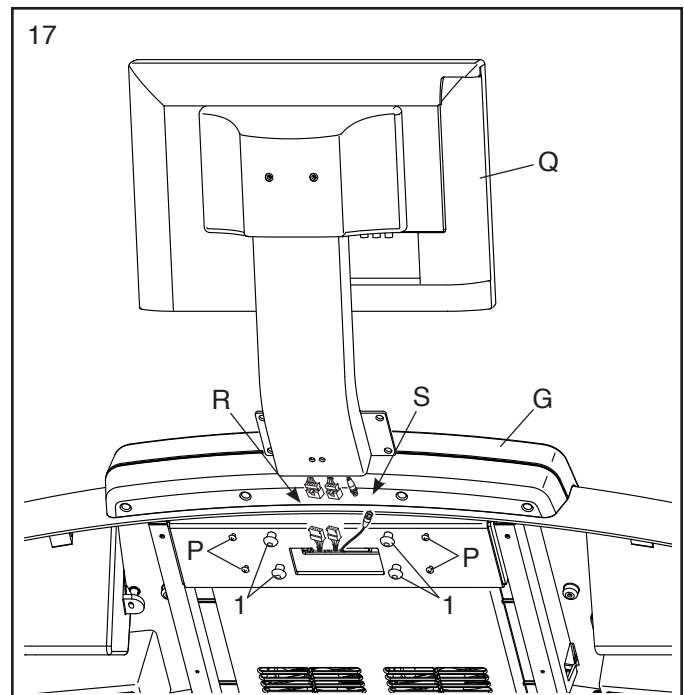
16. Pritrdite zgornji pokrov nosilca televizorja (29) na nosilec televizorja (135) z dvema vijakoma #8 x 3/4" (5).



17. Odstranite in zavržite štiri označene vijake (P).

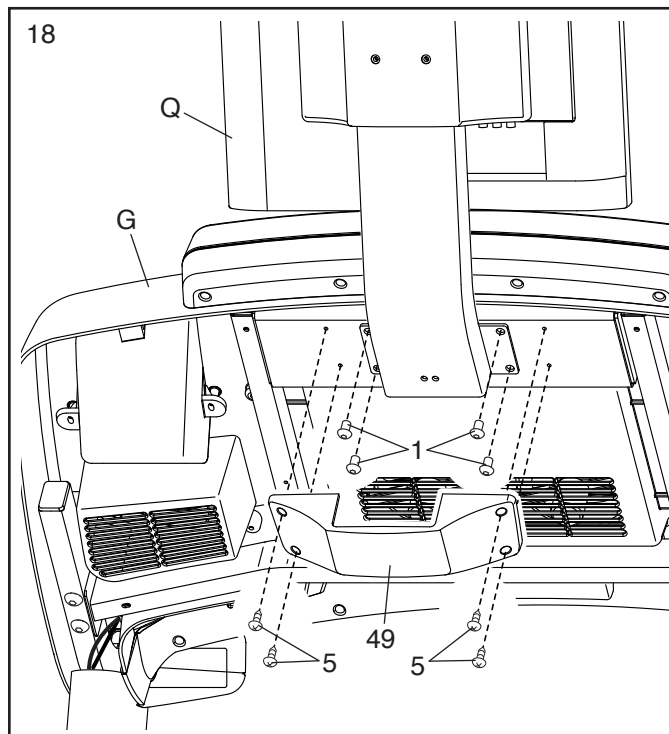
Odstranite in shranite štiri prikazane vijake 5/16" x 3/4" (1).

Držite sestavo televizorja (Q) blizu sestava konzole (G). Povežite dve žici (R) in koaksialni kabel (S) na sestavo televizorja z dvema žicama in koaksialnim kablom na sestavo konzole. Vstavite presežne žice in kabel v sestavo konzole.

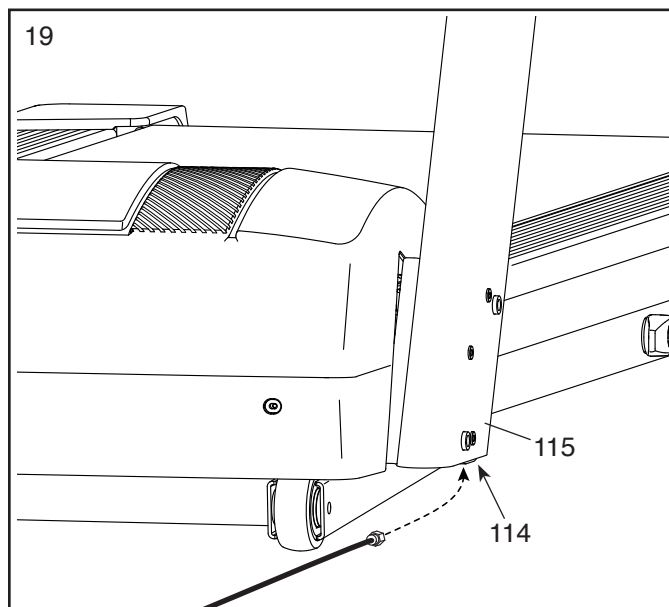


18. Pritrdite sestav televizorja (Q) na sestav konzole (G) s štirimi vijaki 5/16" x 3/4" (1), ki ste jih odstranili v 17. koraku. **Pazite, da ne priščipnete žic;** vstavite vse štiri vijake in jih nato trdno privijte.

Nato pritrdite spodnji pokrov nosilca televizorja (49) s štirimi vijaki #8 x 3/4" (5); **vstavite vse štiri vijake in jih nato trdno privijte. Bodite previdni, da vijakov ne zategnete preveč.**



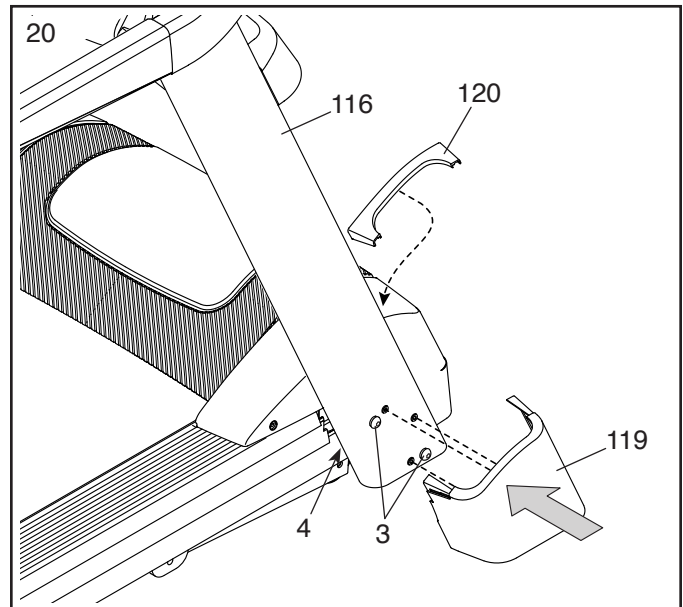
19. Povežite koaksialni kabel iz stene (ali naprave) s kablom televizorja (114), ki je v spodnjem delu levega pokončnega dela (115).



20. **Privijte dva vijaka 3/8" x 3" (3) in vijak 3/8" x 1" (4) na obeh straneh tekalne steze.**

Nato pritisnite desni pokrov pokončnega dela (119) na desni pokončni del (116). Potem pritisnite desni notranji pokrov pokončnega dela (120) na zgornji del desnega pokrova pokončnega dela.

Po istem postopku pritrdite levi pokrov pokončnega dela in levi notranji pokrov pokončnega dela na levi pokončni del (ni prikazano).

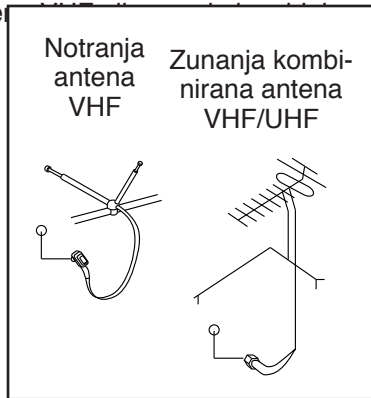


21. **Preden uporabite tekalno stezo, se prepričajte, da so vsi deli ustrezno priviti.** Če je na nalepkah na tekalni stezi plastični film, ga odstranite. Za zaščito tal ali itisona tekalno stezo podložite s podlogo. Da se konzola ne bi poškodovala, poskrbite, da tekalna steza ne bo izpostavljena neposredni sončni svetlobi. Priložene imbus ključe varno shranite; z enim imbus ključem boste nastavili tekalni trak (glejte stran 42). Opomba: Priloženi so lahko dodatni deli.

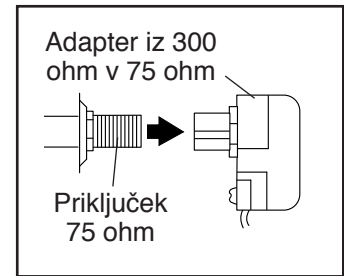
Pred uporabo televizorja morate priklopiti anteno ali kabel CATV 75 ohm v priključek 75 ohm, kabel AV v vhod za avdio/video ali kabel HDMI v vhod HDMI. Opomba: Za priklop na zunanji vir, kot so kabelska omarica, omarica za satelitsko televizijo, videorekorder ali analogni kabel, uporabite kabel CATV. Kabel CATV, antena ali adapter niso priloženi; priložen je kabel AV ali kabel HDMI.

KAKO PRIKLOPIMO ANTENO

Namestite zunanji anteno VHF/UHF na želeno mesto. Zunanje antene so izpostavljene vremenskim razmeram, ki lahko zmanjšajo kakovost signala. Pred priklopom antene preglejte zunanje anteno in dovodne žice.

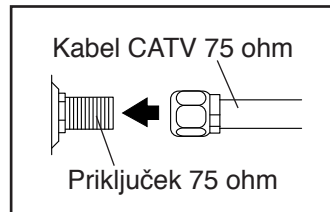


2. Potisnite adapter iz 300 ohm v 75 ohm v priključek 75 ohm na ogrodju tekalne steze blizu napajalnega kabla.



Kabel CATV 75 ohm

1. Priklopite kabel CATV 75 ohm iz antene v priključek 75 ohm na ogrodju tekalne steze blizu napajalnega kabla.

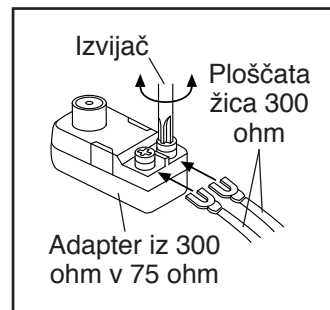


KAKO PRIKLOPIMO ZUNANJI VIR S KABLOM CATV

1. Priklopite en konec kabla CATV 75 ohm na izhod 75 ohm na vašem zunanjem viru.
2. Priključite napajalni kabel zunanjega vira. Za navodila glede ustrezne ozemljitve glejte uporabniški priročnik zunanjega vira.
3. Priklopite kabel CATV 75 ohm v priključek 75 ohm na ogrodju tekalne steze blizu napajalnega kabla. Glejte risbo na levi.

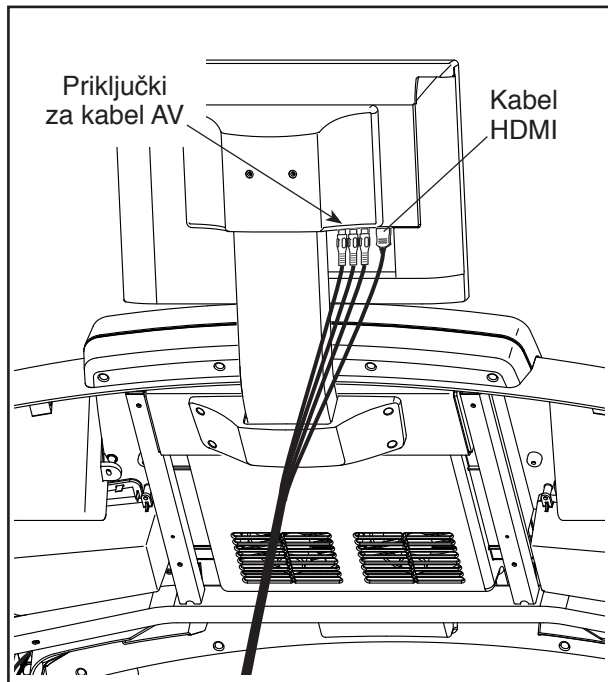
Ploščata žica 300 ohm

1. Priključite ploščato žico 300 ohm iz antene na adapter iz 300 ohm v 75 ohm.



KAKO PRIKLOPIMO VIDEOREKORDER, PREDVAJALNIK DVD ALI DRUGO NAPRAVO S KABLOM AV

1. Priključite vtiče kabla AV RCA v videorekorder, predvajalnik DVD ali drugo napravo.
2. Priključite napajalni kabel naprave. Za navodila glede ustrezne ozemljitve glejte uporabniški priročnik za videorekorder, predvajalnik DVD ali drugo napravo.
3. Priključite kabel AV RCA v vhod za avdio/video na televizorju, kot je prikazano spodaj.



KAKO PRIKLOPIMO PREDVAJALNIK DVD ALI BLU- RAY ALI DRUGO NAPRAVO S KABLOM HDMI

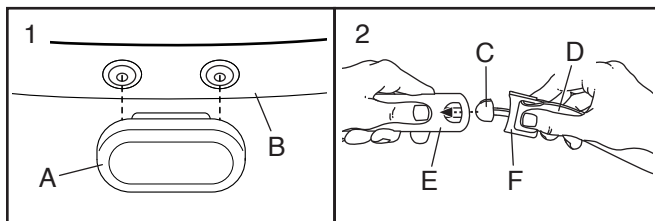
1. Priključite en konec kabla HDMI v predvajalnik DVD ali Blu-ray ali drugo napravo.
2. Priključite napajalni kabel naprave. Za navodila glede ustrezne ozemljitve glejte uporabniški priročnik za predvajalnik DVD, Blu-ray ali drugo napravo.
3. Priključite drugi konec kabla HDMI v vhod HDMI na televizorju, kot je prikazano na levi.

POMEMBNO: Nobene naprave na priklaplajte v vhod USB na strani televizorja.

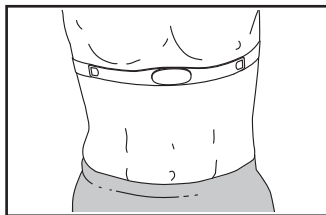
PRSNI TRAK ZA MERJENJE SRČNEGA UTRIPA

KAKO SI NADENEMO PRSNI TRAK ZA MERJENJE SRČNEGA UTRIPA

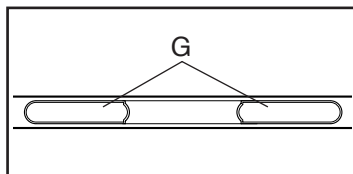
Če je merilnik srčnega utripa takšen, kot je prikazan na sliki 1, pritisnite oddajnik (A) na sponki na prsnem traku (B). Če je merilnik srčnega utripa takšen, kot je prikazan na sliki 2, vstavite zaskočko (C) na enem koncu prsnega traku (D) v en konec oddajnika (E). Nato pritisnite konec oddajnika pod sponko (F) na prsni trak; zaskočka mora biti poravnana z oddajnikom.



Nato si pripnite prsni trak okoli prsi na prikazano mesto; merilnik srčnega utripa mora biti pod vašo obleko, tesno ob koži. Logotip mora biti obrnjen z desno stranjo navzgor. Nato pritrдите drugi konec prsnega traku. Po potrebi prilagodite dolžino prsnega traku.



Nato povlecite oddajnik in prsni trak nekaj centimetrov stran od telesa in poiščite področje z dvema elektrodama (G). S slino ali raztopino za



kontaktne leče navlažite področje z elektrodama. Nato znova namestite oddajnik in prsni trak v položaj na prsih.

NEGA IN VZDRŽEVANJE

- Po vsaki uporabi temeljito osušite področje z elektrodama z mehko brisačo. Zaradi vlažnosti bi lahko merilnik srčnega utripa ostal vklopljen, kar bi skrajšalo življenjsko dobo baterije.

- Merilnik srčnega utripa hranite na toplem, suhem mestu. Merilnika srčnega utripa ne shranjujte v plastični vrečki ali drugi posodi, v kateri bi se lahko nabirala vlaga.
- Merilnika srčnega utripa ne izpostavljajte neposredni sončni svetlobi za daljše časovno obdobje in ga ne izpostavljajte temperaturam nad 50°C ali pod -10°C.
- Merilnika srčnega utripa ne zvijajte ali raztegujte prekomerno, kadar ga uporabljate ali shranjujete.
- Za čiščenje tekalne steze uporabite vlažno krpo in manjšo količino blagega čistila. Nato obrišite oddajnik z vlažno krpo in ga temeljito osušite z mehko brisačo. Oddajnika nikoli ne čistite z alkoholom, abrazivi ali kemikalijami. Prsni trak perite na roko in sušite na zraku.

ODPRAVLJANJE TEŽAV

- Če merilnik srčnega utripa ne deluje, kadar je nameščen, kot je opisano na levi, ga prestavite nekoliko nižje ali višje na prsih.
- Če srčni utrip ni prikazan, dokler se ne začnete potiti, znova navlažite področje z elektrodama.
- Srčni utrip se bo na konzoli prikazal samo, če ste od konzole oddaljeni največ za dolžino roke.
- Če je na zadnji strani oddajnika pokrov za baterije, zamenjajte baterijo z novo baterijo iste vrste.
- Merilnik srčnega utripa je zasnovan tako, da deluje pri osebah z normalnim srčnim ritmom. Težave pri merjenju srčnega ritma lahko povzročajo zdravstvena stanja, kot so prezgodnje ventrikularne kontrakcije, kratke epizode tahikardije in aritmija.
- Na delovanje merilnika srčnega utripa lahko vplivajo magnetne motnje visokonapetostnih vodov ali drugih virov. Če sumite, da težave povzročajo magnetne motnje, premestite opremo za fitnes.

KAKO UPORABLJAMO TEKALNO STEZO

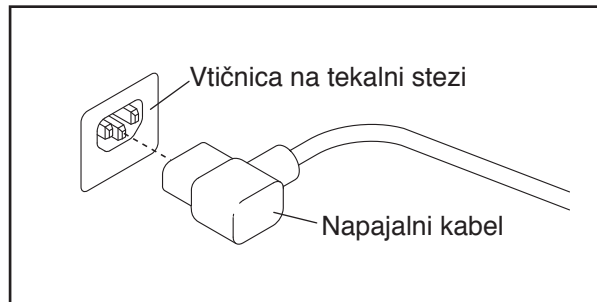
KAKO PRIKLOPIMO NAPAVALNI KABEL

Ta izdelek mora biti ozemljen. Če se okvari ali preneha delovati, ozemljitev poskrbi za pot najmanjšega upora za električni tok, tako da zniža možnost električnega udara. Napajalni kabel tega izdelka ima vod za ozemljitev opreme in vtič za ozemljitev. **POMEMBNO:** Če je napajalni kabel poškodovan, ga je treba zamenjati z napajalnim kablom, ki ga priporoča proizvajalec.

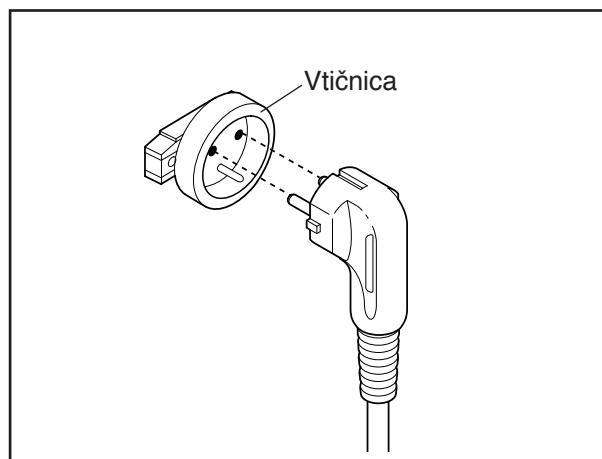
NEVARNO: Neustrezna povezava voda za ozemljitev opreme lahko poveča tveganje električnega udara. Če ste v dvomih, ali je izdelek ustrezno ozemljen, se posvetujte s kvalificiranim električarjem ali serviserjem. Ne spreminjajte vtiča, ki je bil priložen izdelku – če se ne prilega v vtičnico, naj vam usposobljen električar inštalira ustrezno vtičnico.

Napajalni kabel priključite po naslednjem postopku.

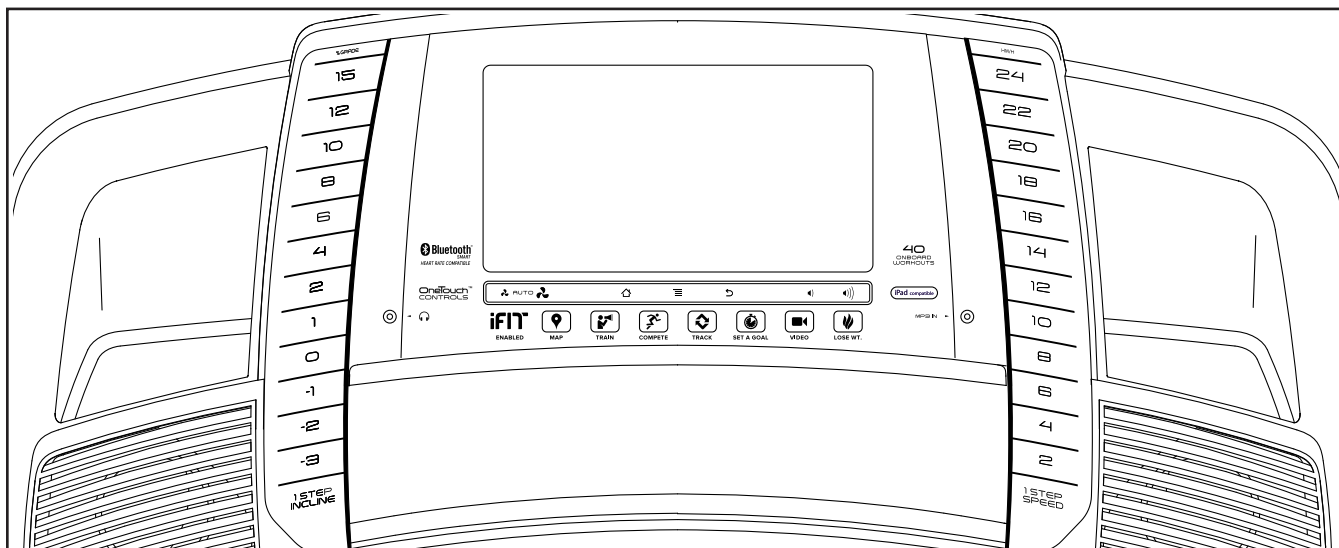
1. Vtaknite označeni konec napajalnega kabla v vtičnico na tekalni stezi.



2. Vtaknite napajalni kabel v primerno vtičnico, ki je ustrezno nameščena in ozemljena skladno z vsemi lokalnimi predpisi in odloki.



SHEMA KONZOLE



NAJ VAŠI VADBENI CILJI POSTANEJO RESNIČNOST Z IFIT.COM

Z vašo novo vadbeno opremo, ki omogoča funkcije iFit, lahko uporabljate nabor funkcij na spletnem mestu iFit.com, da bodo vaši vadbeni cilji postali resničnost:



Tekajte kjerkoli na svetu z Google Maps zemljevidi po meri.



Prenesite si vadbene programe, s pomočjo katerih boste dosegli svoje osebne cilje.



Merite svoj napredek, tako da tekmujete proti drugim uporabnikom v skupnosti iFit.



Prenesite svoje vadbene rezultate na oblak iFit in sledite svojim dosežkom.



Nastavite cilje za kalorije, čas ali razdaljo za svojo vadbo.



Oglejte si videoposnetke v visoki ločljivosti s simuliranimi vadbami.



Izberite in prenesite niz vadb za hujšanje.

Za več informacije obiščite [iFit.com](https://www.ifit.com).

FUNKCIJE NA KONZOLI

Napredna konzola tekalne steze navdušuje s svojim izborom funkcij, ki smo jih oblikovali tako, da bo telovadba učinkovitejša in prijetnejša.

V ročnem načinu lahko spremenite hitrost in naklon tekalne steze z dotikom gumba. Med vadbo konzola prikazuje takojšnje povratne informacije o vadbi. Merite lahko tudi svoj srčni utrip, in sicer z merilnikom srčnega utripa prek ročnih senzorjev ali s prsnim trakom za merjenje srčnega utripa.

Poleg tega konzola omogoča vrsto prednastavljenih vadbenih programov. Vsak vadbeni program samodejno nadzira hitrost in naklon tekalne steze, pri čemer vas vodi skozi učinkovito vadbo. Nastavite lahko tudi cilje za kalorije, čas, razdaljo ali hitrost.

Med vadbo lahko celo gledate digitalno televizijo, brskate po internetu ali poslušate svojo priljubljeno glasbo ali zvočne knjige prek zvočnega sistema konzole.

Za vklop napajanja glejte stran 23. **Za navodila o uporabi zaslona na dotik** glejte stran 23. **Za nastavitve konzole** glejte stran 24.

KAM NALEPIMO OPOZORILNO NALEPKO

Poiščite opozorila na konzoli, ki so v angleščini. Enaka opozorila v drugih jezikih najdete na priloženem listu z nalepkami. Nalepite slovensko opozorilno nalepko na konzolo.

KAKO VKLOPIMO NAPAJSANJE

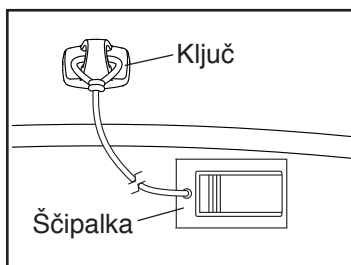
POMEMBNO: Če je bila tekalna steza izpostavljena hladu, pustite, da se ogreje na sobno temperaturo, preden jo vklopite. Če tega ne storite, se prikazi v konzoli in druge električne komponente lahko poškodujejo.

Priklopite napajalni kabel (glejte stran 21). Nato na ogrodju tekalne steze v bližini napajalnega kabla poiščite napajalno stikalo. Napajalno stikalo pritisnite v položaj Reset (ponastavitev).



POMEMBNO: Konzola omogoča predstaviten način, ki se uporablja za prikaz delovanja tekalne steze v trgovini. Če je vklopljen predstaviten način, bo na zaslonu prikazana predstavitev, ko priklopite napajalni kabel in pritisnete napajalno stikalo v položaj Reset, preden vstavite ključ. Za izklop predstavitvenega načina glejte 7. korak na strani 32.

Nato stopite na stopalna tira na tekalni stezi. Poiščite ščipalko, ki je povezana s ključem, in si jo varno natakните na pas na obleki. Nato ključ vstavite v konzolo. **Opomba:**



Preden bo konzola

pripravljena za uporabo, lahko traja nekaj minut.

POMEMBNO: V nujnem primeru lahko ključ izvlečete iz konzole, tako da se bo tekalni trak upočasnil in ustavil. Preizkusite ščipalko tako, da previdno naredite nekaj korakov nazaj: če ključa ne potegne iz konzole, spremenite položaj ščipalke.

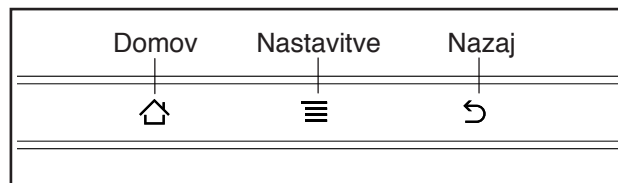
Opomba: Konzola lahko hitrost in razdaljo prikazuje v miljah ali kilometrih. Če vas zanima, katera merska enota je izbrana, glejte 4. korak na strani 32. Zaradi preprostosti se vsa navodila v tem razdelku nanašajo na kilometre.

KAKO UPORABLJAMO ZASLON NA DOTIK

Konzola ima tablico z barvnim zaslonom na dotik. Spodnje informacije vam bodo pomagale, da se seznanite z napredno tehnologijo tablice:

- Konzola deluje podobno kot druge tablice. S prstom lahko povlečete ali podrsate po zaslonu ter tako premaknete določene slike na zaslonu, kot so prikazi med vadbo (glejte 5. korak na strani 25). Vendar pa prikaza ne morete povečati ali pomanjšati, tako da podrsate s prsti.
- Zaslon ni občutljiv na to, kako močno nanj pritiskate. Na zaslon vam zato ni treba močno pritiskati.
- Za vnos podatkov v besedilno polje se dotaknite besedilnega polja, da se prikaže tipkovnica. Za številke ali druge znake na tipkovnici pritisnite gumb ?123. Če si želite ogledati več znakov, pritisnite gumb Alt. Nato znova pritisnite gumb Alt, da se vrnete na številčno tipkovnico. Za vrnitev na črkovno tipkovnico pritisnite gumb ABC. Če želite uporabiti velike tiskane črke, pritisnite gumb z navzgor obrnjeno puščico. Če želite uporabiti več velikih tiskanih črk, znova pritisnite na gumb s puščico. Za vrnitev na tipkovnico z malimi tiskanimi črkami pritisnite gumb ABC. Če želite pobrisati zadnji znak, pritisnite gumb z nazaj obrnjeno puščico in X.

Za krmarjenje po tablici uporabite gumb na konzoli. Pritisnite gumb Domov za vrnitev na glavni meni. Pritisnite gumb Nastavitve za dostop do glavnega menija za nastavitve (glejte stran 31). Pritisnite gumb Nazaj za vrnitev na prejšnji zaslon.



KAKO NASTAVIMO KONZOLO

Pred prvo uporabo tekalne steze nastavite konzolo.

1. Konzolo povežite na brezžično omrežje.

Opomba: Da boste lahko dostopali do interneta, prenašali vadbe iFit in uporabljali vrsto drugih funkcij konzole, mora biti konzola povezana na brezžično omrežje. Glejte KAKO UPORABLJAMO BREZŽIČNI NAČIN na strani 35 za povezavo konzole na brezžično omrežje.

2. Preverite, ali so na voljo posodobitve vdelane programske opreme.

Glejte 1. korak na strani 31 in 2. korak na strani 34 ter izberite vzdrževalni način. Nato glejte 3. korak na strani 34 in preverite, ali so na voljo posodobitve vdelane programske opreme.

3. Umerite sistem naklona.

Glejte 4. korak na strani 34 in umerite sistem naklona za tekalno stezo.

4. Ustvarite račun iFit.

Pritisnite gumb Svet v spodnjem levem kotu zaslona in pritisnite gumb iFit.

Opomba: Za informacije o krmarjenju po brskalniku glejte stran 33. Odprla se bo domača stran iFit.com v brskalniku. Sledite pozivom na spletni strani in se prijavite za članstvo pri iFit. Če imate aktivacijsko kodo, izberite možnost za aktivacijo kode.

Konzola je zdaj pripravljena in začnete lahko z vadbo. Na naslednjih straneh so opisane različne vadbe in druge funkcije konzole.

Za ročni način glejte stran 25. **Za uporabo prstana za hitrost** glejte stran 26. **Za uporabo prednastavljenega vadbenega programa** glejte stran 28. **Za vadbeni program na osnovi cilja** glejte stran 29. **Za vadbeni program na osnovi srčnega utripa** glejte stran 30. **Za vadbeni program iFit** glejte stran 30.

Za način nastavitve opreme glejte stran 31. **Za zvočni sistem** glejte stran 33. **Za internetni brskalnik** glejte stran 33. **Za vzdrževalni način** glejte stran 34. **Za brezžični način** glejte stran 35.

Za upravljanje digitalne televizije glejte stran 35. **Za uporabo daljinskega upravljalnika** glejte stran 37. **Za prilagoditev nastavitve televizorja** glejte stran 38. **Za odpravljanje težav z digitalno televizijo** glejte stran 43.

POMEMBNO: Če je na konzoli plastični film, ga odstranite. Za preprečevanje škode na tekalnem podiju med uporabo tekalne steze nosite čiste športne copate. Ko prvič uporabite tekalno stezo, bodite pozorni na poravnavo tekalnega traku in ga po potrebi usredinite (glejte stran 42).

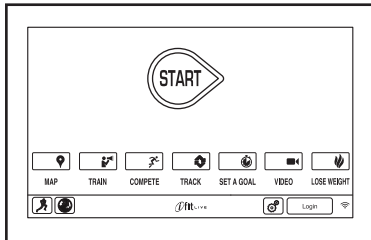
KAKO UPORABLJAMO ROČNI NAČIN

1. Vstavite ključ v konzolo.

Glejte KAKO VKLOPIMO NAPAJANJE na strani 23. **Opomba: Preden bo konzola pripravljena za uporabo, lahko traja nekaj minut.**

2. Izberite glavni meni.

Ko vklopite napajanje, se zažene konzola in prikaže se glavni zaslon. Na glavni zaslon se lahko kadarkoli vrnete tako, da pritisnete gumb domov v spodnjem levem kotu zaslona (ni prikazan).



3. Zaženite tekalni trak in prilagodite hitrost.

Pritisnite gumb Start (začetek) na zaslonu ali pritisnite gumb Start na konzoli, da zaženete tekalni trak. Lahko pa pritisnete gumb Manual (ročno) na konzoli in nato gumb Resume (nadaljuj) na zaslonu. Tekalni trak se začne premikati s hitrostjo 2 Km/H. Med vadbo po želji spreminjajte hitrost tekalne steze, tako da pritisnete gumba za povečanje ali zmanjšanje Speed (hitrosti). Z vsakim pritiskom enega od gumbov se nastavev hitrosti spremeni za 0,1 Km/H; če gumb pridržite, se nastavev hitrosti spreminja v korakih po 0,5 Km/H.

Če pritisnete enega od oštevilčenih gumbov za 1 Step Speed (nastavev hitrosti v enem koraku), bo tekalni trak postopno spreminjal hitrost, dokler ne doseže izbrane nastavitve.

Če želite tekalni trak ustaviti, pritisnite gumb Stop (zaustavitev). Tekalni trak znova zaženete tako, da pritisnete gumb Start.

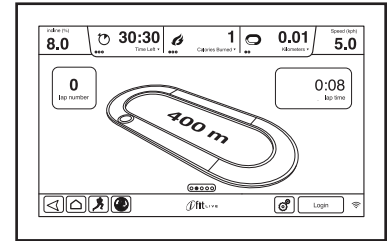
4. Po želji spremenite naklon tekalne steze.

Naklon tekalne steze spremenite tako, da pritisnete gumba za povečanje ali zmanjšanje Incline (naklona) ali pa enega od oštevilčenih gumbov za 1 Step Incline (nastavev naklona v enem koraku). Z vsakim pritiskom enega od gumbov se naklon postopoma spremeni, dokler ne doseže izbrane nastavitve naklona.

Opomba: Ko prvič prilagajate naklon, morate najprej umeriti sistem naklona (glejte 4. korak na strani 34).

5. Na prikazih spremljajte svoj napredek.

Konzola omogoča več načinov prikaza. Izbrani način prikaza določa, katere informacije o vadbi bodo prikazane. Za izbiro zelenega načina prikaza preprosto povlecite ali podrsajte po zaslonu. Ogledate si lahko tudi dodatne informacije, tako da pritisnete na rdeča polja na zaslonu.



Ko hodite ali tečete po tekalni stezi, so na zaslonu lahko prikazane naslednje informacije o vadbi:

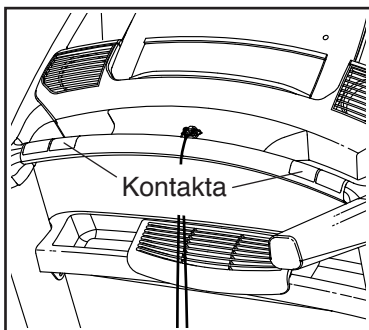
- raven naklona tekalne steze
- pretečeni čas
- preostali čas (ročni način nima odštevalnika časa)
- približno število kalorij, ki ste jih porabili
- približno število kalorij, ki ste jih porabili na uro
- razdalja, ki ste jo prehodili ali pretekli
- število višinskih metrov, na katere ste se povzpeli
- hitrost tekalnega traku
- steza, ki predstavlja 400 m
- vaša hitrost v minutah na miljo
- številka vašega trenutnega kroga
- vaš srčni utrip (glejte 6. korak)

6. Po želji izmerite svoj srčni utrip.

Srčni utrip lahko merite z merilnikom srčnega utripa prek ročnih senzorjev ali s prsnim trakom za merjenje srčnega utripa (dodatna možnost). Opomba: Konzola je združljiva z merilniki srčnega utripa BLUETOOTH® Smart.

Opomba: Če istočasno uporabljate merilnik srčnega utripa prek ročnih senzorjev in prsni trak za merjenje srčnega utripa, konzola ne bo točno prikazovala srčnega utripa. Za več informacij o prsnem traku za merjenje srčnega utripa glejte stran 20.

Preden uporabite merilnik srčnega utripa prek ročnih senzorjev, odstranite plastični film s kovinskih kontaktov. Poleg tega se prepričajte, da imate čiste roke.

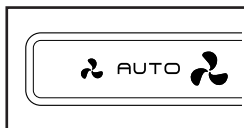


Srčni utrip izmerite tako, da **stojite na stopalnih tirih** in približno deset sekund držite kontakte; **pazite, da ne premaknete rok**. Ko naprava zazna utrip, prikaže njegovo vrednost. **Najnatančnejše meritve srčnega utripa dobite, če kontakta držite približno 15 sekund.**

7. Po želji lahko vklopite tudi ventilator.

Ventilator omogoča več nastavitev hitrosti in tudi samodejni način. Ko je izbran samodejni način, se hitrost ventilatorja samodejno povečuje ali zmanjšuje glede na večanje ali manjšanje hitrosti tekalnega traku.

Za izbiro hitrosti ventilatorja ali za vklop oz. izklop ventilatorja večkrat pritisnite majhen gumb za ventilator. Za izbiro hitrosti ventilatorja ali samodejnega načina pritisnite veliki gumb za ventilator.



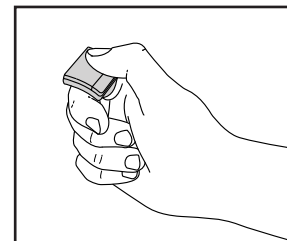
8. Ko končate z vadbo, odstranite ključ iz konzole.

Stopite na tekalni podij in pritisnite gumb domov ali nazaj na zaslonu, ali pa pritisnite gumb Stop (zaustavitev) na konzoli. Na zaslonu se bo prikazal povzetek vadbe. Potem ko si ogledate povzetek vadbe, pritisnite gumb Finish (končaj), da se vrnete na glavni meni. S pomočjo ene od možnosti na zaslonu boste lahko svoje rezultate morda tudi shranili ali objavili. Nato odstranite ključ iz konzole in ga spravite na varno.

Ko končate z uporabo tekalne steze, pritisnite napajalno stikalo v Off (izklop) položaj za izklop ter izvlecite napajalni kabel. **POMEMBNO: Če tega ne naredite, se lahko električne komponente tekalne steze predčasno izrabijo.**

KAKO UPORABLJAMO PRSTAN ZA HITROST

Inovativni prstan za hitrost deluje kot gumba za povečanje ali zmanjšanje hitrosti na konzoli, vendar ga ne morete uporabiti za začetek ročnega načina ali telesne vadbe. Preprosto si nataknite prstan za hitrost na desni ali levi kazalec, kot je prikazano. Opomba: Priložena sta dva pasova različnih velikosti. Uporabite pas, ki se vam najbolj prilega.

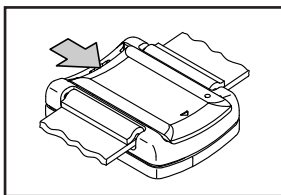


Da priključite prstan za hitrost na konzolo, pritisnite gumb za povečanje ali zmanjšanje na prstanu. Na konzoli se bo prikazalo stanje povezave. Ko je prstan za hitrost povezan, se bo na zaslonu prikazala ikona baterije, ki prikazuje življenjsko dobo baterije prstana.

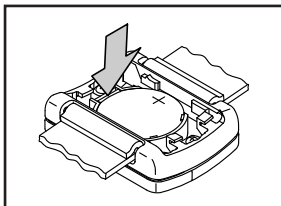
Hitrost tekalnega traku spremenite tako, da pritisnete gumb za povečanje ali zmanjšanje na prstanu. Opomba: Če konzola istočasno izvaja druge funkcije, lahko pride do zakasnitve, potem ko pritisnete gumb na prstanu za hitrost.

Zamenjava baterije – Če morate zamenjati baterijo v prstanu za hitrost, sledite spodnjim navodilom. Uporabite samo 3-voltno, gumbno litijevo baterijo.

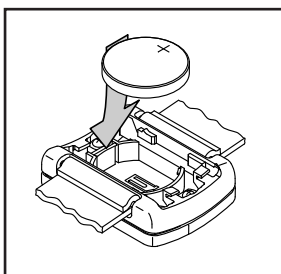
1. Odstranite pokrov, tako da nanj pritisnete in ga potisnete v smeri puščice.



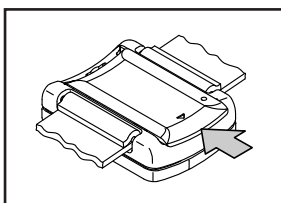
2. Med označeno kovinsko sponko in staro baterijo vstavite zelo majhen izvijač ali buciko. Nežno odstranite staro baterijo iz prstana za hitrost.



3. Vstavite novo baterijo, tako da jo najprej pritisnete ob kovinsko sponko, nato pa pritisnete baterijo na mesto.



4. Znova namestite pokrov. Nato pritisnite gumb na prstanu za hitrost, da prstan povežete s konzolo.



Informacije FCC – Prstan za hitrost je v skladu s 15. členom Pravilnika FCC. Delovanje je predmet dveh pogojev: (1) ta naprava ne sme povzročati škodljivih motenj in (2) ta naprava mora sprejeti vsako prejeta motnjo, tudi tisto, ki lahko povzroči neželeno delovanje.

Prstan za hitrost je bila testiran in ustreza pogojem 15. člena Pravilnika FCC za digitalne naprave razreda B. Ta pravila so zasnovane zato, da nudijo ustrezno zaščito pred škodljivimi motnjami, ko oprema deluje v komercialnem okolju. Prstan za hitrost proizvaja, uporablja in lahko oddaja radiofrekvenčno energijo. Če ni nameščen in se ne uporablja v skladu z navodili, lahko povzroči škodljive motnje v radijskih komunikacijah. Vendar pa ni zagotovila, da se ob pravilni namestitvi motnje ne bodo pojavile. Če oprema moti radijski ali televizijski sprejem, kar lahko ugotovite z vključevanjem in izključevanjem opreme, uporabniku priporočamo, da motnje poskuša odpraviti s pomočjo enega ali več naslednjih ukrepov:

- Obrnite ali prestavite sprejemno anteno.
- Povečajte razdaljo med opremo in sprejemnikom.
- Priklopite opremo v vtičnico, ki ni del tokokroga vtičnice, v katero je vklopljen sprejemnik.
- Posvetujte se s prodajalcem ali izkušenim radijskim/TV tehnikom.

POMEMBNO: Prstan za hitrost oddaja radiofrekvenčno energijo, vendar je izhodna moč oddajanja veliko nižja od omejitev izpostavljenosti radijskim frekvencam po FCC in IC. Prstan za hitrost je v skladu z omejitvami izpostavljenosti radijskim frekvencam po FCC in IC za nenadzorovano okolje.

Vsakršne spremembe in predelave, ki niso izrecno dovoljene s strani odgovornih za skladnost, lahko kupcu preprečijo uporabo prstana za hitrost.

KAKO UPORABLJAMO PREDNASTAVLJENE VADBENE PROGRAME

1. Vstavite ključ v konzolo.

Glejte KAKO VKLOPIMO NAPAJANJE na strani 23.

2. Izberite prednastavljeni vadbeni program.

Prednastavljeni vadbeni program izberete tako, da pritisnete gumb Tek v spodnjem levem kotu zaslona. Nato pritisnete gumb Calorie Burn (poraba kalorij), gumb High Intensity (visoka intenzivnost), gumb Speed (hitrost) ali gumb Incline (naklon).

Nato izberite želeno vadbo. Na zaslonu se bodo prikazali ime, trajanje in razdalja za posamezno vadbo. Na zaslonu se bosta prikazala tudi približno število kalorij, ki jih boste porabili med vadbo, ter profil nastavitvev naklona za vadbo.

3. Zaženite vadbeni program.

Pritisnite gumb Start Workout (začetek vadbe), da začnete z vadbenim programom. Tekalni trak se začne premikati takoj, ko pritisnete gumb. Držite se za ročaje in začnite hoditi.

Vsak vadbeni program je razdeljen na več segmentov. Vsak segment ima programirano eno hitrost in eno nastavitvev naklona. Opomba: Ista nastavitvev hitrosti in/ali naklona je lahko programirana za zaporedne segmente.

Med vadbo bo profil prikazoval vaš napredek. Za ogled profila podrsajte ali povlecite po zaslonu. Navpična obarvana črta označuje trenutni segment vadbe. Spodnji profil predstavlja nastavitvev naklona za trenutni segment. Zgornji profil predstavlja nastavitvev hitrosti za trenutni segment.

Na koncu prvega segmenta vadbenega programa tekalna steza samodejno prilagodi nastavitvev hitrosti in/ali naklona za naslednji segment.

Vadbeni program na ta način deluje vse do konca zadnjega segmenta. Tekalni trak se bo nato počasi ustavil in na zaslonu se bo prikazal povzetek vadbe. Potem ko si ogledate povzetek vadbe, pritisnite gumb Finish (končaj), da se vrnete na glavni meni. S pomočjo ene od možnosti na zaslonu boste lahko svoje rezultate morda tudi shranili ali objavili.

Če so kadarkoli med vadbo nastavitvev hitrosti in/ali naklona previsoke ali prenizke, jih lahko preglasite, tako da pritisnete gumb Speed ali Incline. **Če pritisnete gumb Speed**, lahko ročno nadzirate hitrost (glejte 3. korak na strani 25). **Če pritisnete gumb Incline**, lahko ročno nadzirate naklon (glejte 4. korak na strani 25). **Za vrnitev na programirane nastavitvev hitrosti in/ali naklona vadbenega programa** pritisnite gumb Follow Workout (sledí vadbenemu programu).

Za prekinitev vadbe pritisnite gumb Nazaj ali gumb Domov v spodnjem levem kotu zaslona, lahko pa pritisnete gumb Stop (zaustavitev) na konzoli. Za nadaljevanje vadbe pritisnite gumb Resume (nadaljaj) ali gumb Start (začetek) na konzoli. Če želite končati vadbo, pritisnite gumb End Workout (končaj vadbo).

Opomba: Cilj za kalorije je ocena števila kalorij, ki jih boste porabili med vadbo. Dejansko število kalorij, ki jih boste porabili, je odvisno od različnih dejavnikov, kot je na primer vaša telesna teža. Na število kalorij, ki jih boste porabili, poleg tega vpliva tudi, ali ste ročno spreminjali hitrost ali naklon tekalne steze med vadbo.

4. Na prikazih spremljajte svoj napredek.

Glejte 5. korak na strani 25. Na zaslonu je lahko prikazan tudi profil nastavitvev hitrosti in naklona vadbe.

5. Po želji izmerite svoj srčni utrip.

Glejte 6. korak na strani 26.

6. Po želji lahko vklopite tudi ventilator.

Glejte 7. korak na strani 26.

7. Ko končate z vadbo, odstranite ključ iz konzole.

Glejte 8. korak na strani 26.

KAKO UPORABLJAMO VADBENE PROGRAME NA OSNOVI CILJA

1. Vstavite ključ v konzolo.

Glejte KAKO VKLOPIMO NAPAJANJE na strani 23.

2. Izberite glavni meni.

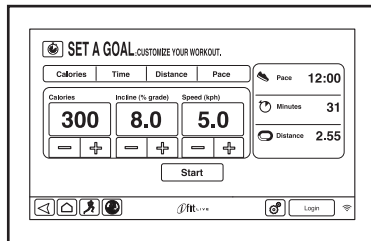
Glejte 2. korak na strani 25.

3. Izberite vadbeni program na osnovi cilja.

Če želite izbrati vadbeni program na osnovi cilja, pritisnite gumb Set A Goal (nastavitev cilja) na zaslonu ali pritisnite gumb Set A Goal (nastavitev cilja) na konzoli.

Za nastavitev cilja za kalorije, čas, razdaljo ali hitrost pritisnite gumb Calories (kalorije), Time (čas), Distance (razdalja) ali Pace (hitrost).

Nato z gumboma za povečanje in zmanjšanje na zaslonu nastavite cilj za kalorije, čas, razdaljo ali hitrost ter tudi hitrost in naklon za vadbeni program. Na zaslonu bodo prikazani trajanje vadbenega programa in razdalja ter približno število kalorij, ki jih boste potrošili med vadbo.



4. Zaženite vadbeni program.

Pritisnite gumb Start (začetek), da začnete z vadbenim programom. Tekalni trak se začne premikati takoj, ko pritisnete gumb. Držite se za ročaje in začnite hoditi.

Vadba bo potekala enako kot v ročnem načinu (glejte strani 25 in 26).

Vadba se bo nadaljevala, dokler ne dosežete nastavljenega cilja. Tekalni trak se bo nato počasi ustavil in na zaslonu se bo prikazal povzetek vadbe. Potem ko si ogledate povzetek vadbe, pritisnite gumb Finish (končaj), da se vrnete na glavni meni. S pomočjo ene od možnosti na zaslonu boste lahko svoje rezultate morda tudi shranili ali objavili.

Opomba: Cilj za kalorije je ocena števila kalorij, ki jih boste porabili med vadbo. Dejansko število kalorij, ki jih boste porabili, je odvisno od različnih dejavnikov, kot je na primer vaša telesna teža.

5. Na prikazih spremljajte svoj napredek.

Glejte 5. korak na strani 25.

6. Po želji izmerite svoj srčni utrip.

Glejte 6. korak na strani 26.

7. Po želji lahko vklopite tudi ventilator.

Glejte 7. korak na strani 26.

8. Ko končate z vadbo, odstranite ključ iz konzole.

Glejte 8. korak na strani 26.

KAKO UPORABLJAMO VADBENE PROGRAME NA OSNOVI SRČNEGA UTRIPA

Vadbeni programi na osnovi srčnega utripa samodejno nadzirajo hitrost in naklon tekalne steze med vadbo in tako vzdržujejo vaš srčni utrip v bližini ciljne vrednosti. Opomba: Če želite uporabljati vadbeni program na osnovi srčnega utripa, morate nositi prsni trak za merjenje srčnega utripa.

1. Nadenite si priloženi prsni trak za merjenje utripa.

Za več informacij o prsnem traku za merjenje srčnega utripa glejte stran 20.

2. Vstavite ključ v konzolo.

Glejte KAKO VKLOPIMO NAPAČANJE na strani 23.

3. Izberite vadbeni program na osnovi srčnega utripa.

Vadbeni program na osnovi srčnega utripa izberete tako, da pritisnete gumb Tek v spodnjem levem kotu zaslona. Nato pritisnete gumb Heart Rate (srčni utrip) na zaslonu.

Zdaj pritisnite ali zavihek Performance (zmogljivost) ali zavihek Endurance (vzdržljivost) na zaslonu.

4. Vnesite svoj najvišji srčni utrip.

Z gumboma za povečanje in pomanjšanje vnesite svoj najvišji srčni utrip. Prilagodite lahko tudi največjo hitrost in trajanje vadbe. Opomba: Glede določanja najvišjega srčnega utripa se posvetujte z zdravnikom ali si oglejte vir, ki ga priporočajo zdravniki.

5. Zaženite vadbeni program.

Pritisnite gumb Start Workout (začetek vadbe) na zaslonu, da začnete z vadbenim programom. Tekalni trak se začne premikati takoj, ko pritisnete gumb. Držite se za ročaje in začnite hoditi.

6. Na prikazih spremljajte svoj napredek.

Glejte 5. korak na strani 25.

7. Po želji lahko vklopite tudi ventilator.

Glejte 7. korak na strani 26.

8. Ko končate z vadbo, odstranite ključ iz konzole.

Glejte 8. korak na strani 26.

KAKO UPORABLJAMO VADBENI PROGRAM IFIT

Opomba: Če želite uporabiti vadbeni program iFit, potrebujete dostop do brezžičnega omrežja (glejte KAKO UPORABLJAMO BREŽIČNI NAČIN na strani 35). Potrebovali boste tudi račun iFit.

1. Vstavite ključ v konzolo.

Glejte KAKO VKLOPIMO NAPAČANJE na strani 23.

2. Izberite glavni meni.

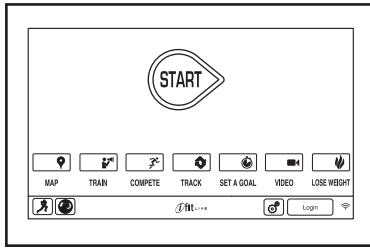
Glejte 2. korak na strani 25.

3. Prijavite se v račun iFit.

Pritisnite gumb Login (prijava) in se prijavite v račun iFit, če tega še niste storili. Pozvani boste, da vpišete svoje uporabniško ime in geslo za iFit.com. Vnesite zahtevane podatke in pritisnite gumb Submit (potrdi). Pritisnite gumb Cancel (preklic) za izhod zaslona za prijavo.

4. Izberite vadbeni program iFit.

Za prenos vadbenega programa iFit v vaš razpored pritisnite gumb Map (zemljevid), Train (trening), Video (videoposnetek) ali Lose Weight (hujšanje), da si prenesete naslednji vadbeni program te vrste v svoj razpored. Opomba: Preko teh možnosti boste lahko dostopali tudi do predstavitvenih vadbenih programov, tudi če se ne boste prijavili v račun iFit. Opomba: Pritisnete lahko tudi enega od gumbov iFit na konzoli.



Če želite sodelovati na tekmi, ki ste jo predhodno načrtovali, pritisnite gumb Compete (tekmovanje). Za ogled Workout History (zgodovine vadb) pritisnite gumb Track (sledenje). Če želite uporabiti vadbeni program na osnovi cilja, pritisnite gumb Set A Goal (nastavitev cilja) (glejte stran 29). Opomba: Pritisnete lahko tudi enega od gumbov iFit na konzoli.

Če želite preklopiti uporabnike v računu, pritisnite gumb User (uporabnik) v spodnjem desnem kotu zaslona.

Pred prenosom nekaterih vadbenih programov jih boste morali dodati v svoj razpored na iFit.com.

Za več informacij o vadbenih programih iFit glejte www.iFit.com.

Ko izberete vadbeni program iFit, se bodo na zaslonu prikazali ime, trajanje in razdalja za posamezno vadbo. Na zaslonu bo prikazano tudi približno število kalorij, ki jih boste potrošili med vadbo. Če izberete tekmovalno vadbo, se bo na zaslonu prikazal odštevalnik časa do začetka tekme.

5. Zaženite vadbeni program.

Glejte 3. korak na strani 28.

Med nekaterimi vadbenimi programi vas bo avdio trener vodil po vadbi.

6. Na prikazih spremljajte svoj napredek.

Glejte 5. korak na strani 25. Na zaslonu bo morda prikazan tudi zemljevid poti, po kateri hodite ali tečete.

Med tekmovalnim vadbenim programom bodo na zaslonu prikazane hitrosti uporabnikov iFit in razdalje, ki so jih dosegli. Na zaslonu bo v sekundah prikazano tudi, za koliko so uporabniki iFit pred ali za vami.

7. Po želji izmerite svoj srčni utrip.

Glejte 6. korak na strani 26.

8. Po želji lahko vklopite tudi ventilator.

Glejte 7. korak na strani 26.

9. Ko končate z vadbo, odstranite ključ iz konzole.

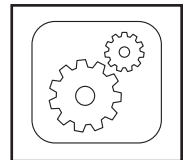
Glejte 8. korak na strani 26.

Za več informacij o načinu iFit obiščite www.iFit.com.

KAKO UPORABLJAMO NAČIN NASTAVITVE OPREME

1. Izberite glavni meni za nastavitve.

Vstavite ključ v konzolo (glejte KAKO VKLOPIMO NAPAČANJE na strani 23). Nato izberite glavni meni (glejte 2. korak na strani 25). Zdaj s pomočjo gumba za nastavitve (kolesce) v spodnjem desnem kotu zaslona izberite glavni meni za nastavitve.



2. Izberite način nastavitve opreme.

V glavnem meniju za nastavitve pritisnite gumb Equipment Settings (nastavitve opreme). Opomba: Povlecite ali podrsajte po zaslonu in se tako pomikajte navzgor ali navzdol po možnostih.

3. Izberite jezik.

Za izbiro jezika pritisnite gumb Language (jezik) ter izberite želeni jezik. Nato pritisnite gumb Nazaj na zaslonu, da se vrnete v način nastavitve opreme. Opomba: Ta funkcija morda ni omogočena.

4. Izberite mersko enoto.

Pritisnite gumb US/Metric (ameriške/metrične) za ogled izbrane merske enote. Po želji spremenite mersko enoto. Nato pritisnite gumb Nazaj na zaslonu.

5. Izberite časovni pas.

Pritisnite gumb Timezone (časovni pas). Izberite lokalni časovni pas, da se bo konzola sinhronizirala z vašim lokalnim časom. Nato pritisnite gumb Nazaj na zaslonu.

6. Izberite čas posodobitev.

Za izbiro časa samodejnih posodobitev konzole pritisnite gumb Updated Time (čas posodobitev) in izberite želeni čas. Nato pritisnite gumb Nazaj na zaslonu.

POMEMBNO: Po uporabi tekalne steze morate kljub temu izvleči napajalni kabel. Čas posodobitev nastavite takrat, ko običajno uporabljate tekalno stezo in ko boste lahko izvlekli napajalni kabel po posodabljanju.

7. Vključite ali izklopite predstavitveni način.

Konzola omogoča predstavitveni način, ki se uporablja za prikaz delovanja tekalne steze v trgovini. Ko je vključen predstavitveni način, bo konzola normalno delovala, ko boste priklopili napajalni kabel. Pritisnite napajalno stikalo v položaj Reset (ponastavitev) in vstavite ključ v konzolo. Ko izvlečete ključ, pa bo na zaslonu prikazana predstavitev.

Za vklop ali izklop predstavitvenega načina najprej pritisnite gumb Demo Mode (predstavitveni način). Nato potrdite polje On (vklop) ali Off (izklop). Nato pritisnite gumb Nazaj na zaslonu.

8. Omogočite ali onemogočite internetni brskalnik.

Če želite omogočiti ali onemogočiti internetni brskalnik, najprej pritisnite gumb Browser (brskalnik). Nato potrdite polje Enable (omogoči) ali Disable (onemogoči). Nato pritisnite gumb Nazaj na zaslonu.

9. Omogočite ali onemogočite ulični pogled.

Med nekaterimi vadbenimi programi se bo na zaslonu prikazal zemljevid. Za omogočanje ali onemogočanje uličnega pogleda na zemljevidu najprej pritisnite gumb Street View (ulični pogled). Nato potrdite polje Enable ali Disable. Nato pritisnite gumb Nazaj na zaslonu.

10. Omogočite ali onemogočite ključ.

Opomba: Ta funkcija na vaši tekalni stezi morda ni omogočena.

Če želite, lahko ključ onemogočite, kar pomeni, da za tekalno stezo ne boste potrebovali ključa. Pritisnite gumb Safety Key (varnostni ključ). Če želite onemogočiti ključ, potrdite polje Disable. **POZOR: Preden onemogočite ključ, preberite varnostno opozorilo na zaslonu.** Če želite znova omogočiti ključ, potrdite polje Enable.

11. Omogočite ali onemogočite geslo.

Konzola omogoča nastavitve gesla za varnost otrok, ki preprečuje uporabo tekalne steze nepooblaščenim uporabnikom.

Pritisnite gumb Passcode (geslo). Če želite omogočiti geslo, potrdite polje Enable (omogoči). Nato vnesite 4-mestno geslo po lastni izbiri. Pritisnite gumb Safe (shrani), da uporabite geslo. Pritisnite gumb Cancel (prekliči), da se vrnete na način nastavitve opreme, ne da bi nastavili geslo. Če želite onemogočiti geslo, potrdite polje Disable (onemogoči).

Opomba: Če je omogočeno geslo, bo konzola redno zahtevala vnos gesla. Konzola bo ostala zaklenjena, dokler ne vnesete pravilnega gesla.

POMEMBNO: Če pozabite geslo, vnesite glavno geslo, s katerim boste odklenili konzolo: 1985.

12. Nastavite časovno omejitev zaslona.

Konzola omogoča samodejno ponastavitve zaslona; če določeni čas ne pritisnete nobenih gumbov in se tekalni trak ne premika, se bo konzola samodejno ponastavila.

Za nastavitve časa, po katerem se konzola samodejno ponastavi, pritisnite gumb Safety Screen Timeout (časovna omejitev zaslona) in si oglejte seznam časovnih možnosti. Nato izberite zeleno trajanje. Pritisnite gumb Nazaj na zaslonu.

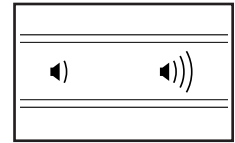
13. Zapustite način nastavitve opreme.

Za izhod iz načina nastavitve opreme pritisnite gumb Nazaj na zaslonu.

KAKO UPORABLJAMO ZVOČNI SISTEM

Če želite med vadbo predvajati glasbo ali zvočne knjige prek zvočnega sistema konzole, priključite 3,5-milimetrski moški–moški avdio kabel (ni priložen) v vtičnico na konzoli ter v vtičnico na predvajalniku MP3, predvajalniku CD oz. drugem osebni predvajalniku zvoka; **prepričajte se, da je avdio kabel popolnoma priključen. Opomba: Avdio kabel kupite v lokalni prodajalni z elektroniko.**

Nato pritisnite gumb za predvajanje na osebni predvajalniku zvoka. Glasnost prilagodite z gumboma za povečanje in zmanjšanje glasnosti na konzoli ali z nadzorom glasnosti na osebni predvajalniku zvoka.



Če uporabljate osebni predvajalnik CD in ugotovite, da zgoščenka preskakuje, postavite predvajalnik CD na tla ali na drugo ravno površino namesto na konzolo.

Če želite poslušati zvok digitalne televizije preko lastnih naglavni ali ušesnih slušalk, priključite slušalke v vhod za slušalke na konzoli. Opomba: Ta avdio vhod je samo za izhodni zvok.

KAKO UPORABLJAMO INTERNETNI BRSKALNIK

Opomba: Če želite uporabljati brskalnik, potrebujete dostop do brezžičnega omrežja in usmerjevalnik 802.11 b/g/n z omogočenim oddajnim omrežjem SSID (skrita omrežja niso podprta).

Če želite odpreti brskalnik, pritisnite gumb Svet v spodnjem levem kotu zaslona. Nato izberite spletno stran.

Za krmarjenje po internetnem brskalniku uporabite gumb Back (nazaj), Refresh (osveži) in Forward (naprej) na zaslonu. Za izhod iz internetnega brskalnika pritisnite gumb Return (nazaj) na zaslonu.

Če želite uporabiti tipkovnico, glejte KAKO UPORABLJAMO ZASLON NA DOTIK na strani 23.

Če želite v vrstico URL vnesti drugi spletni naslov, po potrebi najprej podrsajte s prstom navzdol po zaslonu, da si ogledate vrstico URL. Nato pritisnite na vrstico URL, s pomočjo tipkovnice vnesite naslov in pritisnite gumb Go (pojdi).

Opomba: Medtem ko uporabljate brskalnik, bodo gumbi za hitrost, naklon, ventilator in glasnost še vedno delovali, gumbi za vadbene programe pa ne.

Opomba: Če ste sledili tem navodilom, vendar imate še vedno vprašanja, poiščite pomoč na spletni strani support.iFit.com.

KAKO UPORABLJAMO VZDRŽEVALNI NAČIN

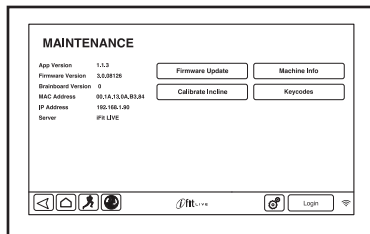
1. Izberite glavni meni za nastavitve.

Glejte 1. korak na strani 31.

2. Izberite vzdrževalni način.

V glavnem meniju za nastavitve pritisnite gumb Maintenance (vzdrževanje), da vstopite v vzdrževalni način.

Na glavnem zaslonu vzdrževalnega načina bodo prikazane informacije o modelu in različici tekalne steze.



3. Posodobite vgrajeno programsko opremo konzole.

Za najboljše rezultate redno preverjajte, ali so na voljo posodobitve vgrajene programske opreme.

Pritisnite gumb Firmware Update (posodobitev vgrajene programske opreme) in z uporabo brezžičnega omrežja preverite, ali so na voljo posodobitve vgrajene programske opreme. Posodobitev se bo samodejno začela.

Da ne bi poškodovali tekalne steze, med posodabljanjem vgrajene programske opreme ne izklopite napajanja ali odstranite ključa.

Na zaslonu bo prikazano stanje posodobitve. Ko je posodobitev končana, se bo tekalna steza Off (izklopila) in znova vklopila. Če se to ne zgodi, pritisnite napajalno stikalo v položaj za izklop. Počakajte nekaj sekund, nato pa pritisnite napajalno stikalo v položaj Reset (ponastavitev). Opomba: Preden bo konzola pripravljena za uporabo, lahko traja nekaj minut.

Opomba: Občasno se lahko zgodi, da posodobitev vgrajene programske opreme nekoliko spremeni delovanje konzole. Posodobitve so vedno zasnovane tako, da izboljšajo vašo vadbeno izkušnjo.

4. Umerite raven naklona tekalne steze.

Pritisnite gumb Calibrate Incline (umerjanje naklona). Nato pritisnite gumb Begin (začni), da umerite sistem naklona. Tekalna steza se bo samodejno dvignila na najvišjo raven naklona, se vrnila na najnižjo raven, nato pa povrnila v začetni položaj. Na ta način se umeri sistem naklona. Pritisnite gumb Cancel (prekliči), da se vrnete v vzdrževalni način. Ko je sistem naklona umerjen, pritisnite gumb Finish (končaj).

POMEMBNO: Med umerjanjem sistema naklona naj se tekalni stezi ne približujejo hišni ljubljenci. Prav tako se tekalni stezi ne približujte z nogami ali drugimi predmeti. V nujnem primeru izvalcite ključ iz konzole, da zaustavite umerjanje naklona.

5. Oglejte si informacije o napravi.

Pritisnite gumb Machine Info (informacije o napravi), da si ogledate informacije o svoji tekalni stezi. Potem ko si ogledate informacije, pritisnite gumb nazaj na zaslonu.

6. Poiščite kode tipk.

Gumb Keycodes (kode tipk) je namenjen servisnim tehnikom, ki s pomočjo kod tipk preverijo pravilno delovanje posameznega gumba.

7. Zapustite vzdrževalni način.

Za izhod iz vzdrževalnega načina pritisnite gumb Nazaj na zaslonu.

KAKO UPORABLJAMO BREŽIČNI NAČIN

Konzola ponuja brezžični način, ki omogoča nastavitve povezave z brezžičnim omrežjem.

1. Izberite glavni meni za nastavitve.

Glejte 1. korak na strani 31.

2. Izberite brezžični način.

V glavnem meniju za nastavitve pritisnite gumb Network Setup (nastavitve omrežja), da vstopite v brezžični način.

3. Omogočite Wi-Fi.

Prepričajte se, da je polje Wi-Fi potrjeno z zeleno kljukico. Če ni, znova pritisnite možnost Wi-Fi in počakajte nekaj sekund. Konzola bo poiskala razpoložljiva brezžična omrežja.

4. Nastavite in upravljajte brezžično povezavo.

Ko je omogočena brezžična povezava, se bo na zaslonu prikazal seznam razpoložljivih omrežij. Opomba: Preden se na zaslonu prikaže seznam brezžičnih omrežij, lahko traja nekaj sekund.

Prepričajte se, da je polje za možnost Network notification (omrežna obvestila) potrjeno z zeleno kljukico, kar pomeni, da vas bo konzola obvestila, ko je v dosegu razpoložljivo brezžično omrežje.

Opomba: Potrebovali boste lastno brezžično omrežje in usmerjevalnik 802.11 b/g/n z omogočenim oddajnim omrežjem SSID (skrita omrežja niso podprta).

Ko se prikaže seznam omrežij, pritisnite na zeleno omrežje. Opomba: Poznati morate ime svojega omrežja (SSID). Če je vaše omrežje zaščiteno z geslom, morate poznati tudi geslo.

Prikazalo se bo informacijsko okno s pozivom, ali se želite povezati z brezžičnim omrežjem. Pritisnite gumb Connect (povezava), da se povežete z omrežjem, ali gumb Cancel (prekliči), da se vrnete na seznam omrežij. Če je omrežje zaščiteno z geslom, pritisnite polje za vnos gesla. Na zaslonu se bo prikazala tipkovnica. Če si želite med vnašanjem ogledati geslo, potrdite polje Show Password (prikaži geslo).

Če želite uporabiti tipkovnico, glejte KAKO UPORABLJAMO ZASLON NA DOTIK na strani 23.

Ko je konzola povezana z vašim brezžičnim omrežjem, se bo v menijski možnosti WiFi na vrhu zaslona izpisala beseda CONNECTED (povezava vzpostavljena). Nato pritisnite gumb Nazaj na zaslonu, da se vrnete v brezžični način.

Če želite prekiniti brezžično povezavo z omrežjem, izberite brezžično omrežje in nato kliknite gumb Forget (pozabi).

Če imate težave pri povezovanju na šifrirano omrežje, preverite, ali je vaše geslo pravilno. Opomba: Gesla so občutljiva na velike in male črke.

Opomba: Način iFit podpira nezaščiteno in zaščiteno (WEP, WPA in WPA2) šifriranje. Priporočljiva je širokopasovna povezava; zmogljivost je odvisna od hitrosti povezave.

Opomba: Če ste sledili tem navodilom, vendar imate še vedno vprašanja, poiščite pomoč na spletni strani support.iFit.com.

5. Zapustite brezžični način.

Za izhod iz brezžičnega načina pritisnite gumb Nazaj na zaslonu.

KAKO UPRAVLJAMO DIGITALNO TELEVIZIJO

Digitalno televizijo lahko upravljate z gumbi na konzoli, z gumbi na vrhu digitalne televizije ali z daljinskim upravljalnikom (glejte strani 37).

1. Vključite digitalno televizijo.

Digitalno televizijo vključite tako, da pritisnete gumb za vklop/izklop televizorja.

2. Izberite vhodni vir.

Za preklapljanje med vhodom za kabel ali anteno ter drugimi avdio-vizualnimi napravami, kot so videokorder, predvajalnik DVD ali Blu-ray, pritisnite gumb Source (vir). Izberite TV za vhod za kabel ali anteno, AV za napravo, ki je priključena na digitalno televizijo s kablom AV, ali HDMI za napravo, ki je priključena s kablom HDMI.

3. Izberite želeni kanal.

Kabelski kanal izberete tako, da pritisnete gumba za povečanje in zmanjšanje Chan (kanalov) ali gumb Key Pad (tipkovnica). Opomba: Če pritisnete gumb Key Pad, se bo na zaslonu konzole prikazala številčnica z desetimi števki. Pritisnite številke za želeni kabelski kanal.

Ko pritisnete gumbe, se bo na zaslonu prikazala grafika, ki prikazuje izbrani kanal.

Opomba: Digitalna televizija lahko prepozna in hrani v spominu vse veljavne kabelske kanale v vašem območju (glejte KAKO PRILAGAJAMO NASTAVITVE DIGITALNE TELEVIZIJE na strani 38). Z gumboma za povečanje in zmanjšanje Chan (kanalov) boste lahko izbrali samo kanale, ki so shranjeni v spominu. Če je priključena in se kot vhodni vir uporablja televizijski vmesnik, videorekorder, predvajalnik DVD ali Blu-ray, je treba kanal spremeniti na vmesniku za satelitsko televizijo, videorekorderju ali predvajalniku DVD ali Blu-ray.

4. Prilagodite glasnost, kot želite.

Pritiskajte gumba za povečanje in zmanjšanje Vol (glasnosti), da nastavite stopnjo glasnosti. Ko pritisnete gumbe, se bo na zaslonu prikazala grafika, ki prikazuje izbrano stopnjo glasnosti. Opomba: Uporabite gumba za povečanje in zmanjšanje Vol na vrhu digitalne televizije, da prilagodite samo glasnost digitalne televizije.

5. Utišajte digitalno televizijo, če želite.

Pritisnite gumb Mute (nemo), da izklopite izhodni zvok digitalne televizije. Znova pritisnite gumb ali prilagodite glasnost, da znova vklopite zvok digitalne televizije.

6. Uporabite televizijske podnapise.

Če televizijska oddaja ali film, ki ga gledate, omogoča podnapise, lahko uporabite funkcijo podnapisov za prikaz besedilne različice izhodnega zvoka na zaslonu. Za ogled televizijskih podnapisov na digitalni televiziji večkrat pritisnite gumb Subtitle (podnapisi) (glejte 6. korak na strani 39 za prilagajanje nastavitev televizijskih podnapisov).

7. Ko končate z gledanjem digitalne televizije, jo izklopite.

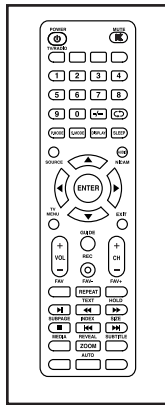
Digitalno televizijo izklopite tako, da pritisnete gumb za vklop/izklop televizorja.

KAKO UPORABLJAMO DALJINSKI UPRAVLJALNIK

Ko prvič uporabljate daljinski upravljalnik, vstavite baterije (glejte KAKO ZAMENJAMO BATERIJE V DALJINSKEM UPRAVLJALNIKU na desni).

Nato se postavite na tekalno stezo in držite daljinski upravljalnik blizu televizorja. Usmerite daljinski upravljalnik neposredno v televizor.

Pritisnite gumb za vklop/izklop (⏻). Čez nekaj trenutkov se bo televizor vklopil ali izklopil.



Pritiskajte gumb za povečanje ali zmanjšanje Vol (glasnosti), da prilagodite glasnost.

Pritisnite gumb Mute (nemo) za vklop oz. izklop zvoka.

Pritisnite oštevilčene gumbе za kanale in vezaj (←) ali gumb za premik naprej ali nazaj med kanali (CH), da izberete kanal.

Pritisnite gumb za vrnitev (↔), da si ogledate prejšnji kanal.

Pritisnite gumb TV Menu (televizijski meni), da si ogledate glavni meni ali prejšnji meni. Za informacije o meniju glejte strani 38 in 39.

Za krmarjenje po meniju uporabite puščični tipki. Za potrditev izbire v meniju pritisnite gumb Enter (potrdi).

Za izhod iz katerega koli menija pritisnite gumb Exit (izhod).

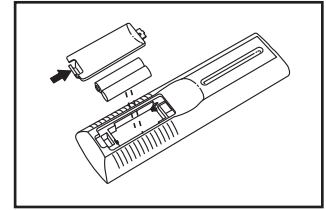
Pritisnite gumb Display (prikaz), da si ogledate informacije o trenutnem programu in postaji ali kablenskem signalu.

Večkrat pritisnite gumb Subtitle (podnapis), da vklopite oz. izklopite podnapise. Za prilagoditev nastavitvev podnapisov glejte 6. korak na strani 39.

Za izbiro vhodnega vira večkrat pritisnite gumb Source (Vir). Izberite TV za vhod za kabel ali anteno, AV za napravo, ki je priključena na televizijo s kablom AV, ali HDMI za napravo, ki je priključena s kablom HDMI.

KAKO ZAMENJAMO BATERIJE V DALJINSKEM UPRAVLJALNIKU

Če želite zamenjati baterije, najprej poiščite pokrov za baterije na zadnji strani daljinskega upravljalnika. Pritisnite na sponko pokrova za baterije in odstranite pokrov za baterije.



Nato iz daljinskega upravljalnika odstranite stare baterije in vstavite dve novi bateriji AAA. **Pazite, da boste bateriji vstavili, kot je prikazano na risbi.** Nato pritisnite pokrov za baterije nazaj na daljinski upravljalnik.

KAKO PRILAGAJAMO NASTAVITVE TELEVIZORJA

Televizor ima meni, preko katerega lahko prilagajate nastavitve televizorja.

Pritisnite gumb Menu (meni) na daljinskem upravljalniku ali na vrhu televizorja, da odprete glavni meni ali da se vrnete na prejšnji meni. Za izhod iz menija pritisnite gumb Exit (izhod). Za krmarjenje desno in levo ali gor in dol po meniju uporabite puščični tipki. Za potrditev izbire pritisnite gumb Enter (potrdi).

1. Pritisnite gumb Meni za vrnitev na glavni meni.

Za izbiro ene od ikon v meniju pritisnite puščična gumba levo in desno na daljinskem upravljalniku, dokler ne označite zelene ikone. Izberite Picture (slika) za prilagajanje nastavitve slike. Izberite Sound (zvok) za prilagajanje nastavitve zvoka. Izberite Channel (kanal) za prilagajanje nastavitve kanalov. Izberite Feature (funkcija) za prilagajanje naprednih nastavitve televizorja. Izberite Setup (nastavitve) za prilagajanje osnovnih nastavitve televizorja. Za vrnitev na glavni meni pritisnite gumb Menu.

2. Prilagodite nastavitve slike.

V meniju Picture (slika) je več funkcij za prilagoditev televizijskega prikaza. Za krmarjenje po različnih nastavitvah in prilagajanje nastavitve slike uporabite puščična gumba.

3. Prilagodite nastavitve zvoka.

V meniju Sound je več funkcij za prilagoditev izhodnega zvoka televizorja. Za krmarjenje po različnih nastavitvah in prilagajanje nastavitve zvoka uporabite puščična gumba.

4. Prilagodite nastavitve kanalov.

V meniju Channel lahko shranite kanale v spomin televizorja in izberete nastavitve za kanale. Opomba: Do tega menija lahko dostopate samo, če je kot vhodni vir izbrana možnost TV.

Najprej se pomaknite na dno menija Channel in označite možnost Auto Channel Search (samodejno iskanje kanalov). Pritisnite gumb Enter, da zaženete samodejno iskanje. Televizor bo začel z iskanjem vseh kanalov, ki so na voljo v vašem območju. Kadar za kanal ni zaznanega nobenega signala, bo kanal preskočen. Kadar je zaznan signal, se bo kanal shranil v spomin in izbran bo naslednji kanal. Postopek se nadaljuje do zadnjega doseženega kanala. Televizor bo oštevilčil kanale v vrstnem redu, v katerem so bili kanali poiskani. **Medtem ko televizor išče kanale, ne odstranite ključa.** Opomba: Če televizijski kanal izgine, znova začnite iskanje kanalov.

Nato izberite možnost Channel Settings (nastavitve kanalov) za ogled seznama kanalov, ki so shranjeni v spominu televizorja. V koloni Skip (preskoči) odkljukajte potrditveno polje in pritisnite Enter, da televizor ne uporabi kanala. V koloni Favorite (priljubljeni) odkljukajte potrditveno polje, da dodate kanal na seznam priljubljenih kanalov. V koloni Label (oznaka) izberite ime, da spremenite oznako kanala. Uredite oznako z uporabo puščičnih gumbov.

Izberite možnost Channel List (seznam kanalov) za ogled seznama kanalov, ki so shranjeni v spominu televizorja. Označite kanal in pritisnite Enter, da ga izberete.

Izberite možnost Favorite List (seznam priljubljenih), da si ogledate seznam priljubljenih kanalov. Opomba: Najprej morate izbrati priljubljene kanale, da ustvarite ta seznam. Označite kanal in pritisnite Enter, da ga izberete.

5. Nastavite osnovne nastavitve televizorja.

Za vstop v podmeni za podnapise označite možnost Closed Caption (podnapisi) in pritisnite gumb Enter. V podmeniju za podnapise prilagodite prikaz podnapisov, vrsto podnapisov ter digitalne prednastavitve in stil.

6. Prilagodite napredne nastavitve televizorja.

V meniju Feature (funkcija) lahko nastavite več naprednih nastavitvev televizorja. Prav tako lahko obnovite prvotne nastavitve televizorja.

Izberite možnost Blue Back (modra), da se televizijski zaslon obarva modro, kadar ni zaznan noben signal.

Izberite možnost No Signal Power Off (izklop, kadar ni signala), da se televizor izklopi, če 10 minut ni zaznan noben signal.

Izberite možnost No Operation Power Off (izklop po neuporabi), da se televizor izklopi, če 3 ure ne pritisnete nobenega gumba na daljinskem upravljalniku, zaslonu ali televizijski konzoli.

Ko označite možnost All Reset (ponastavi vse), se na zaslonu prikaže opozorilo. Preberite opozorilo, nato pa pritisnite Enter, da obnovite prvotne nastavitve televizorja. Opomba: Izbrisali se bodo vsi priljubljeni kanali, oznake in osebne prilagoditve.

7. Zapustite meni.

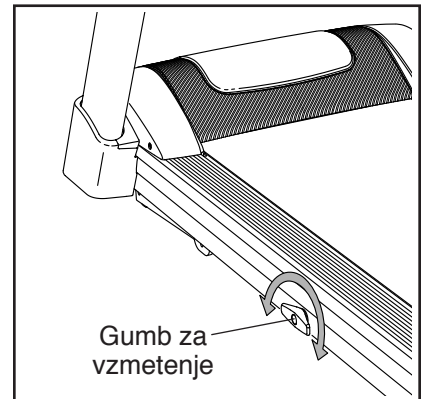
Ko končate prilagajanje nastavitvev, pritisnite gumb Exit.

KAKO UPORABLJAMO SISTEM VZMETENJA

Tekalna steza vključuje sistem vzmetenja, ki ublaži udarce med hojo ali tekom po tekalni stezi. **Pred prilagajanjem sistema vzmetenja odstranite ključ iz konzole in odklopite napajalni kabel.**

Če želite nastaviti bolj trden tekalni podij, obrnite gumb za vzmetenje za pol obrata v levo, da se zaskoči na mesto. Če želite nastaviti manj trden tekalni podij, obrnite gumb za vzmetenje za pol obrata desno, da se zaskoči na mesto.

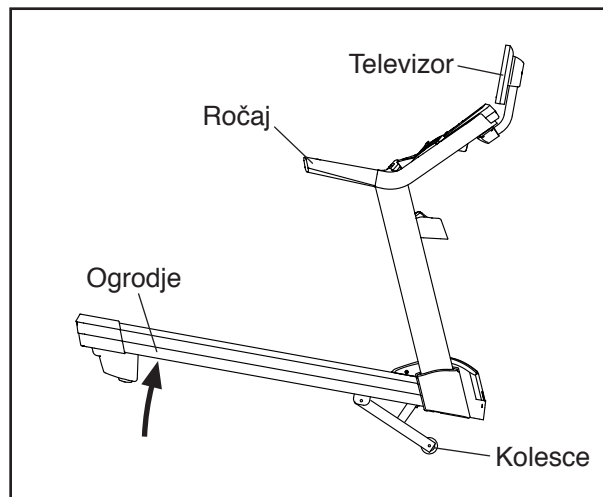
Opomba: Hitreje kot tekate po tekalni stezi oz. težji kot ste, trdnejši naj bo tekalni podij.



KAKO PREMAKNEMO TEKALNO STEZO

Pred premikanjem tekalne steze priklopite napajalni kabel in vstavite ključ v konzolo (glejte KAKO VKLOPIMO NAPAЈANJE na strani 23). Dvignite naklon v najvišji položaj. **Nato odstranite ključ in izvalcite napajalni kabel.**

Trdno držite ogrodje na mestu, ki je prikazano na desni. POZOR: Da zmanjšate možnost poškodbe tekalne steze ali telesnih poškodb, tekalne steze ne dvigujete z opiranjem na ročaj ali televizor. Dvigujete zadnji del ogrodja, dokler tekalna steza ne zdrsne na kolesa. Previdno prestavite tekalno stezo na želeno mesto in jo spustite v ravni položaj. **POZOR: Pri premikanju tekalne steze bodite izredno previdni, da zmanjšate tveganje za poškodbe. Tekalne steze ne poskušajte premikati po neravnih površinah.**



VZDRŽEVANJE IN ODPRAVLJANJE TEŽAV

VZDRŽEVANJE

Za najboljšo učinkovitost in čim manjšo obrabo je pomembno redno vzdrževanje. Ob vsaki uporabi tekalne steze preglejte in ustrezno privijte vse dele.

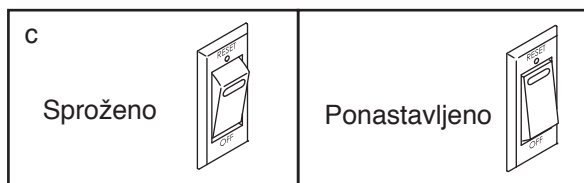
Tekalno stezo redno čistite in skrbite, da bo tekalni trak čist in suh. Najprej **pritisnite napajalno stikalo v položaj za Off (izklop) in izvlecite napajalni kabel.** Obrišite zunanje dele tekalne steze z vlažno krpo in manjšo količino blagega čistila. **POMEMBNO: Ne pršite tekočin neposredno na tekalno stezo. Da se konzola ne bi poškodovala, poskrbite, da ne pride v stik s tekočinami.** Nato tekalno stezo temeljito posušite z mehko brisačo.

ODPRAVLJANJE TEŽAV

Večino težav s tekalno stezo lahko rešite s preprostimi navodili v nadaljevanju. Poiščite znake, ki jih opazite, in sledite navedenim korakom. Če potrebujete dodatno pomoč, glejte sprednjo platnico tega priročnika.

TEŽAVA: Napajanje se ne vklopi

- Prepričajte se, da je napajalni kabel vklopljen v ustrezno ozemljeno vtičnico (glejte stran 21). Če potrebujete električni podaljšek, uporabite izključno trižilni kabel debeline 14 (1 mm²), ki ni daljši od 1,5 m.
- Ko priklopite napajalni kabel, se prepričajte, da je ključ vstavljen v konzolo.
- Na ogrodju tekalne steze v bližini napajalnega kabla najdete napajalno stikalo. Če stikalo izstopa, kot je prikazano, se je sprožilo. Napajalno stikalo ponastavite tako, da pet minut počakate in ga nato znova potisnete noter.



TEŽAVA: Napajanje se med uporabo izklopi

- Preglejte napajalno stikalo (glejte risbo c na levi). Če se je stikalo sprožilo, počakajte pet minut in ga znova potisnite noter.
- Potrdite, da je napajalni kabel priključen. Če je napajalni kabel priključen, ga izvlecite, počakajte pet minut in nato znova priključite.
- Odstranite ključ iz konzole in ga nato znova vstavite.
- Če se tekalna steza še vedno ne vklopi, glejte sprednjo platnico tega priročnika.

TEŽAVA: Zasloni na konzoli še naprej svetijo, potem ko iz konzole odstranite ključ

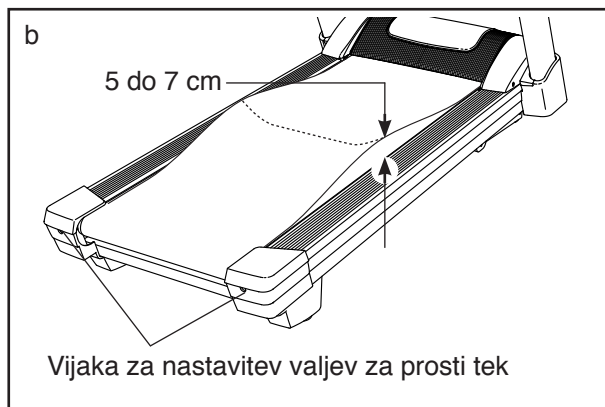
- Konzola omogoča predstavitveni način, ki se uporablja za prikaz delovanja tekalne steze v trgovini. Če prikazi ostanejo vklopljeni, potem ko odstranite ključ, je vklopljen predstavitveni način. Izklopite predstavitveni način in nekaj sekund držite gumb Stop (zaustavitev). Če so prikazi še vedno vklopljeni, glejte 7. korak na strani 32, da izklopite predstavitveni način.

TEŽAVA: Naklon tekalne steze se ne spreminja pravilno

- Glejte 4. korak na strani 34 in umerite sistem naklona za tekalno stezo.

TEŽAVA: Tekalni trak se upočasni, ko hodite po njem

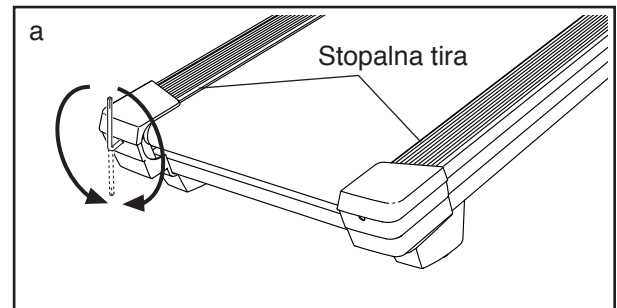
- a. Če potrebujete električni podaljšek, uporabite izključno trižilni kabel debeline 14 (1 mm²), ki ni daljši od 1,5 m.
- b. Če je tekalni trak preveč napet, se lahko učinkovitost delovanja tekalne steze poslabša in trak se poškoduje. Odstranite ključ in **IZVLECITE NAPAVALNI KABEL**. Z imbus ključem obrnite oba vijaka za nastavitev valjev za prosti tek v levo za 1/4 obrata. Ko je tekalni trak pravilno napet, lahko vsak rob traku dvignete za 5 do 7 cm od podija. Pazite, da bo tekalni trak usredinjen. Nato priklopite napajalni kabel, vstavite ključ in zaženite tekalno stezo za nekaj minut. To ponavljajte, dokler tekalni trak ni ustrezno napet.



- c. Tekalna steza ima tekalni trak, ki je prekrit z visoko zmogljivim mazivom. **POMEMBNO: Na tekalni trak ali podij nikoli ne nanašajte silikonskega spreja ali drugih snovi, razen če vam to naroči pooblaščen servisier. Take snovi lahko poslabšajo delovanje tekalnega traku in povzročijo pretirano obrabo.** Če sumite, da je treba tekalni trak podmazati, glejte sprednjo platnico tega priročnika.
- d. Če se tekalni trak še vedno upočasni, ko hodite po njem, glejte sprednjo platnico tega priročnika.

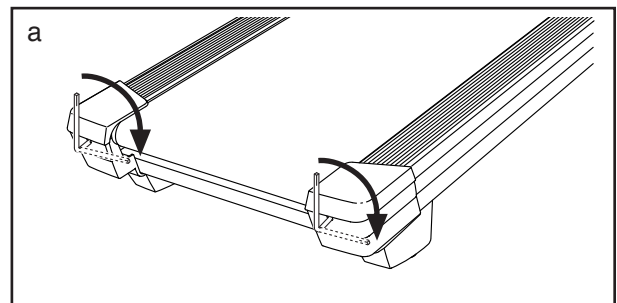
TEŽAVA: Tekalni trak ni usredinjen med stopalnima tiroma. POMEMBNO: Če se tekalni trak drgne ob stopalna tira, se lahko poškoduje.

- a. Najprej odstranite ključ in **IZVLECITE NAPAVALNI KABEL**. Če se je tekalni trak pomaknil v levo, z imbus ključem obrnite levi vijak za nastavitev valjev za prosti tek v desno za 1/2 obrata; če se je tekalni trak pomaknil v desno, obrnite levi vijak za nastavitev valjev za prosti tek v levo za 1/2 obrata. Bodite previdni, da tekalnega traku ne napnete preveč. Nato priklopite napajalni kabel, vstavite ključ in zaženite tekalno stezo za nekaj minut. To ponavljajte, dokler tekalni trak ni usredinjen.



TEŽAVA: Tekalni trak drsi, ko hodite po njem

- a. Najprej odstranite ključ in **IZVLECITE NAPAVALNI KABEL**. Z imbus ključem obrnite oba vijaka za nastavitev valjev za prosti tek v desno za 1/4 obrata. Ko je tekalni trak pravilno napet, lahko vsak rob traku dvignete za 5 do 7 cm od podija. Pazite, da bo tekalni trak usredinjen. Nato priklopite napajalni kabel, vstavite ključ in nekaj minut previdno hodite po tekalni stezi. To ponavljajte, dokler tekalni trak ni ustrezno napet.



TEŽAVA: Digitalna televizija ne sprejema signala

- a. Prepričajte se, da je izbran pravi vhodni vir. Za izbiro vhodnega vira glejte 2. korak na strani 35.
- b. Prepričajte se, da je kabel antene ali kabel CATV trdno priključen na tekalno stezo. Za priključitev kabla CATV na opremo za fitnes glejte stran 18.
- c. Zaženite iskanje postaj ali kabelskih signalov. Za iskanje signalov glejte 4. korak na strani 38.
- d. Skladno z zahtevami FCC se od 12. junija 2009 v Združenih državah analogni signali več ne predvajajo po zraku. Če si želite ogledati televizijske signale preko antene, potrebujete anteno, ki lahko sprejema digitalne signale. To ne vpliva na kabelsko televizijo.

TEŽAVA: Sprejem digitalne televizije je slab

- a. Prepričajte se, da so nastavitve digitalne televizije pravilne. Glejte KAKO PRILAGAJAMO NASTAVITVE TELEVIZORJA na strani 38.
- b. Za ustrezno delovanje digitalne televizije je potreben dober sprejem. Če uporabljate anteno, se prepričajte, da je ustrezno povezana in prilagojena za optimalni sprejem. Glejte KAKO PRIKLOPIMO ANTENO na strani 18.
- c. Preverite, ali prihaja do spodaj naštetih težav, in sledite ustreznim navodilom:
 - Vžig (črne pike ali vodoravne črte oz. slika, ki drhti ali drsi) – Vzrok za to so običajno motnje avtomobilskih vžigalnih sistemov, neonskih svetilk, električnih premikov ali drugih električnih naprav. Poskusite spremeniti položaj opreme za fitnes ali drugih električnih naprav, da odpravite težavo.
 - Podvajanje slike – Podvajanje slike povzroča TV signal, ki sledi dvema potema – ena pot je neposredna, druga pa so odboji od visokih zgradb, hribov ali drugih predmetov. Spremenite usmerjenost ali položaj antene, da izboljšate sprejem.
 - Moder zaslon – Če je vaša oprema za fitnes na robnem območju pokritosti televizijske postaje s

šibkim signalom, bo slika morda slabe kakovosti ali se bo prikazal moder zaslon. Če je signal šibek, bo morda treba namestiti zunanjo anteno, da izboljšate sliko.

- Senčenje – Če manjkajo deli slike, se slika premika na zaslonu ali izginja, je signal morda šibek. Spremenite usmerjenost ali položaj antene, da izboljšate sprejem. Prepričajte se, da so nastavitve digitalne televizije pravilne (glejte KAKO PRILAGODIMO NASTAVITVE TELEVIZORJA na strani 38). Ne uporabite razdelilnika.

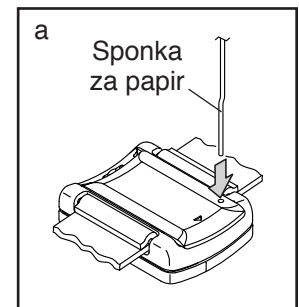
Opomba: Če se katera od navedenih težav pojavi, ko je priključen kabel podjetja CATV, težavo morda povzroča oddajnik kabelskega podjetja.

TEŽAVA: Digitalni televizor je treba očistiti

- a. **IZVLECITE NAPAVALNI KABEL.** Digitalni televizor očistite tako, da obrišete digitalni televizor in zaslon z mehko krpo in majhno količino blagega čistila. Ne uporabljajte krp za poliranje, topil ali drugih vrst plinov ali kemičnih čistil, na primer alkohola ali benzena.

TEŽAVA: Prstan za hitrost se ne poveže s konzolo

- a. Zravnjajte sponko za papir in pritisnite konec sponke v označeno odprtino na hrbtni strani prstana za hitrost. S tem boste ponastavili prstan za hitrost.



- b. Če se prstan za hitrost še vedno ne poveže, odklopite napajalni kabel tekalne steze, počakajte pet minut, nato pa znova priključite napajalni kabel.

NAPOTKI ZA VADBO

⚠ OPOZORILO: Pred začetkom vsakega programa vadbe se posvetujte s svojim zdravnikom. To je še zlasti pomembno, če ste starejši od 35 let ali če imate obstoječe zdravstvene težave.

Merilnik srčnega utripa ni medicinska naprava. Na natančnost odčitkov srčnega utripa lahko vpliva več dejavnikov. Merilnik srčnega utripa je namenjen samo kot pripomoček pri vadbi in za ugotavljanje splošnih trendov srčnega utripa.

Ti napotki vam bodo pomagali načrtovati program vadbe. Za podrobne informacije o vadbi poiščite zanesljiv priročnik ali se posvetujte s svojim zdravnikom. Ne pozabite: za dobre rezultate sta bistvena ustrezna prehrana in počitek.

INTENZIVNOST VADBE

Ne glede na to, ali je vaš cilj pokuriti maščobo ali okrepiti srce in ožilje, je ključ za doseganje rezultatov to, da vadite s pravilno intenzivnostjo. Srčni utrip lahko uporabljate kot merilo, ki vam pomaga najti pravilno raven intenzivnosti. Spodnja tabela prikazuje priporočeni tempo srčnega utripa za izgorevanje maščobe in aerobno vadbo.

165	155	145	140	130	125	115	♥♥
145	138	130	125	118	110	103	♥
125	120	115	110	105	95	90	♥
<hr/>							
20	30	40	50	60	70	80	

Ustrezno raven intenzivnosti najdete tako, da na dnu tabele poiščete svojo starost (zaokroženo na najbližjih deset let). Tri številke nad vašo starostjo se nanašajo na vaše »območje treniranja«. Najnižja številka je srčni utrip za izgorevanje maščobe, srednja številka je utrip za maksimalno izgorevanje maščobe, najvišja številka je srčni utrip za aerobno vadbo.

Izgorevanje maščobe: Če želite učinkovito porabiti maščobo, morate dlje časa vaditi z nizko intenzivnostjo. V prvih nekaj minutah vadbe telo za energijo uporablja kalorije iz ogljikovih hidratov. Telo začne porabljati shranjene maščobne kalorije za energijo šele po prvih nekaj minutah vadbe. Če imate za cilj porabo maščobe, prilagodite intenzivnost vadbe, dokler ni srčni utrip blizu najnižje številke v vašem območju treniranja. Za maksimalno izgorevanje maščobe vadite tako, da bo vaš srčni utrip blizu srednje številke v območju treniranja.

Aerobna vadba: Če je vaš cilj okrepiti srce in ožilje, morate delati aerobne vaje. To so aktivnosti, za katere je dlje časa potrebna velika količina kisika. Za aerobne vaje prilagodite intenzivnost vadbe tako, da bo vaš srčni utrip blizu najvišje številke v vašem območju treniranja.

NAPOTKI ZA VADBENI PROGRAM

Ogrevanje: Začnite s 5 do 10 minutami raztegovanja in preprostih vaj. Z ogrevanjem zvišate svojo telesno temperaturo, srčni utrip in krvni obtok v pripravi na vadbo.

Vadba v območju treniranja: Vadite 20 do 30 minut tako, da bo vaš srčni utrip v območju treniranja. (V prvih nekaj tednih programa vadbe naj vaš srčni utrip ne bo dlje kot 20 minut v območju treniranja.) Med vadbo redno in globoko diha, nikoli ne zadržujte diha.

Ohlajevanje: Končajte s 5 do 10 minutami raztegovanja. Z raztegovanjem povečate prilagodljivost mišic in pomagata preprečevati težave, ki nastanejo po vadbi.

POGOSTNOST VADBE

Za ohranjanje in izboljšanje kondicije opravite tri vadbene programe na teden, pri čemer med dvema programoma vsaj en dan počivajte. Po nekaj mesecih redne vadbe lahko po želji vsak teden opravite največ pet vadbениh programov. Ne pozabite: glavno je, da vadba postane reden in prijeten del vsakdana.

SEZNAM DELOV

Št. modela NETL40915.1 R0617A

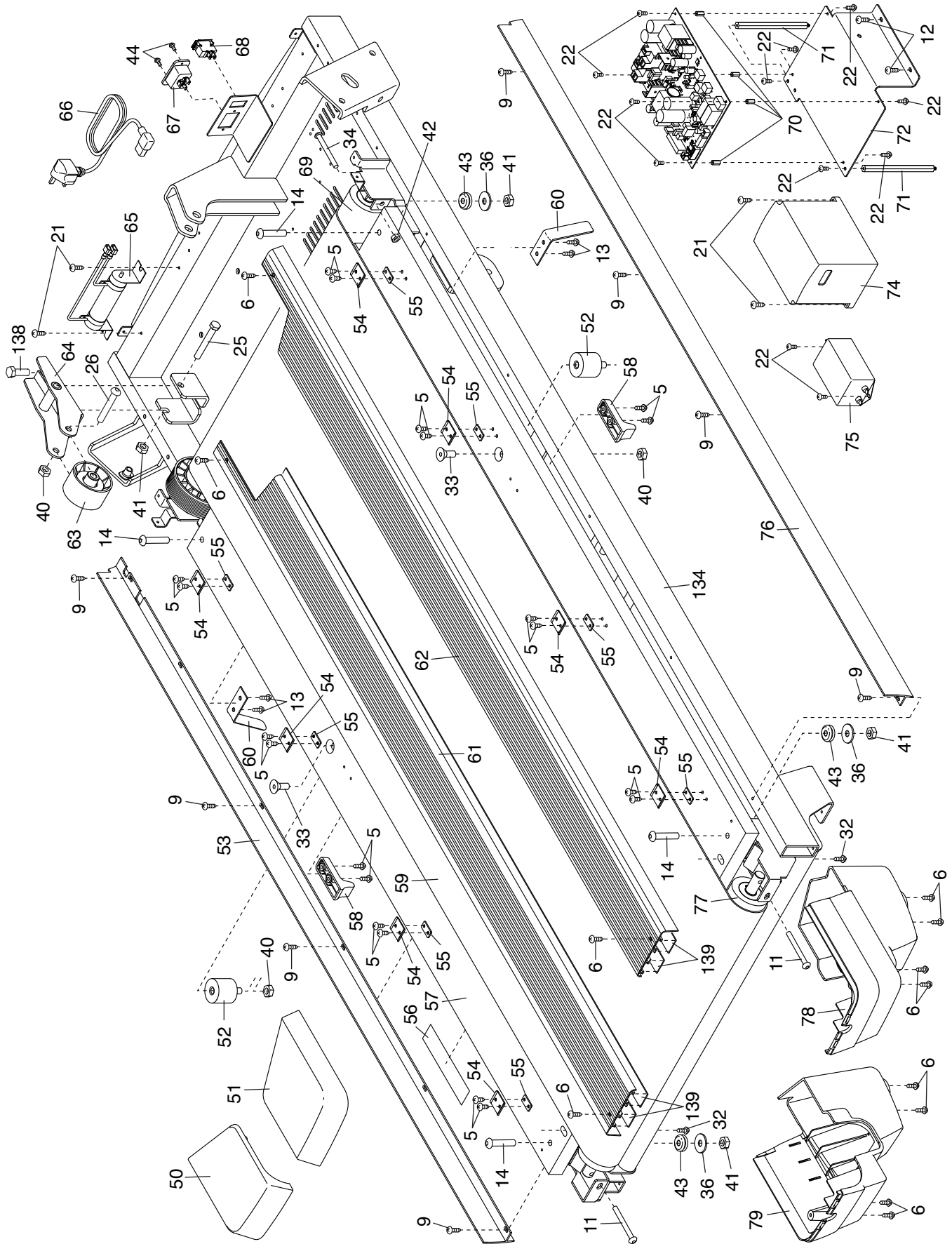
Št. dela	Količina	Opis	Št. dela	Količina	Opis
1	12	vijak 5/16" x 3/4"	52	2	izolator
2	4	vijak 5/16" x 2"	53	1	levi pokrov ogrodja
3	4	vijak 3/8" x 3"	54	8	sponka stopalnega tira
4	2	vijak 3/8" x 1"	55	8	pladenj stopalnega tira
5	48	vijak #8 x 3/4"	56	1	opozorilna nalepka
6	28	vijak z valjasto glavo #8 x 3/4"	57	1	tekalni podij
7	2	vijak #10 x 3/4"	58	2	zapora kolesca vzmetenja
8	8	zvezdna podložka 5/16"	59	1	tekalni trak
9	8	samovrtalni vijak #8 x 3/4"	60	2	vodilo za trak
10	22	vijak #8 x 1/2"	61	1	levi stopalni tir
11	2	vijak 1/4" x 2 1/2"	62	1	desni stopalni tir
12	3	strojni vijak #8 x 1/2"	63	1	kolo za prosti tek
13	4	vijak vodila za trak #8	64	1	nosilec za prosti tek
14	4	vijak 5/16" x 2"	65	1	upornik
15	4	vijak 5/16" x 1 1/2"	66	1	napajalni kabel
16	1	sornik 1/2" x 1 3/4"	67	1	priključek
17	1	sornik 1/2" x 2 1/2"	68	1	napajalno stikalo
18	2	vijak 1/4" x 2 1/2"	69	1	sprednji valj/škripec
19	2	sornik 3/8" x 2 1/2"	70	4	kratek distančnik
20	4	vijak #8 x 3/8"	71	2	dolg distančnik
21	4	strojni vijak #8 x 3/8"	72	1	nosilec elektronike
22	13	vijak #4 x 1/4"	73	1	ključ/ščipalka
23	5	vijak #8 x 1"	74	1	tiskano vezje
24	2	vijak 1/4" x 1/2"	75	1	filter
25	1	sornik 3/8" x 2 3/4"	76	1	desni pokrov ogrodja
26	1	sornik 3/8" x 2 3/8"	77	1	zadnji valj
27	2	vijak 1/2" x 3 3/4"	78	1	zadnja desna nožica
28	4	vijak M4.2 x 12 mm	79	1	zadnja leva nožica
29	1	zgornji pokrov nosilca televizorja	80	1	prekrivni del pokrova
30	1	vijak 1/4" x 5/8"	81	1	pokrova
31	1	vijak #6 x 3/4"	82	1	pokrov ročice
32	2	vijak #8 x 5/8"	83	1	ročica za prilagoditev
33	2	vijak 3/8" x 1 1/2"	84	4	ležaj vzmetenja
34	1	vijak 1/4" x 2 1/4"	85	2	nosilec droga vzmetenja
35	8	vijak z valjasto glavo #8 x 1/2"	86	2	kolesce vzmetenja
36	4	ploska podložka 5/16"	87	2	ležaj droga vzmetenja
37	2	podložka 1/4"	88	1	drog vzmetenja
38	2	ploska podložka 1/2"	89	1	prsni trak za merjenje srčnega utripa
39	2	matica 1/2"			
40	5	matica 3/8"	90	1	prstan za hitrost
41	4	matica 5/16"	91	1	trak motorja
42	3	matica 1/4"	92	1	škripec motorja
43	4	gumijasta zakovica	93	4	ploska podložka motorja
44	2	vijak s plosko glavo #8 x 1/2"	94	1	pogonski motor
45	2	vzmetni obroček M10	95	4	obroček motorja
46	1	daljinski upravljalnik za televizor	96	1	plošča motorja
47	1	vijaki za škripec	97	4	ležaj kolesa
48	1	televizor	98	4	podložka kolesa
49	1	spodnji pokrov nosilca televizorja	99	2	distančnik kolesa
50	1	zadnji levi pokrov	100	2	kolesce
51	1	zadnji desni pokrov			

Št. dela	Količina	Opis	Št. dela	Količina	Opis
101	1	motor za naklon	121	1	levi notranji pokrov pokončnega dela
102	2	nožica za naklon			
103	2	distančnik nožice za naklon	122	1	levi pokrov pokončnega dela
104	1	pladenj ventilatorja	123	1	mrežica ventilatorja
105	2	pokrov ogrodja konzole	124	1	pokrov ventilatorja
106	1	zgornji pokrov levega ročaja	125	1	ventilator
107	1	zgornji pokrov desnega ročaja	126	1	konzola
108	2	ročaj	127	2	ventilator
109	1	ozemljitvena žica	128	8	vezica za kabel
110	1	prečka za senzor	129	1	levi pladenj
111	1	prečka pokončnega dela	130	1	desni pladenj
112	1	spodnji pokrov levega ročaja	131	1	podstavek konzole
113	1	spodnji pokrov desnega ročaja	132	2	zvočnik
114	1	kabel za televizor	133	2	pokrov ogrodja konzole
115	1	levi pokončni del	134	1	ogrodje
116	1	desni pokončni del	135	1	nosilec televizorja
117	1	pokončna žica	136	1	pokrov televizorja
118	6	plastična vponka	137	4	vijak za ventilator #8 x 3/8"
119	1	desni pokrov pokončnega dela	138	1	sornik za prosti tek 5/16" x 1 3/4"
120	1	desni notranji pokrov pokončnega dela	139	4	čevlje polsti za vodilo
			*	–	uporabniški priročnik

Opomba: Tehnični podatki se lahko brez vnaprejšnjega obvestila spremenijo. Za informacije o naročanju nadomestnih delov glejte zadnjo platnico tega priročnika. *Ti deli niso prikazani.

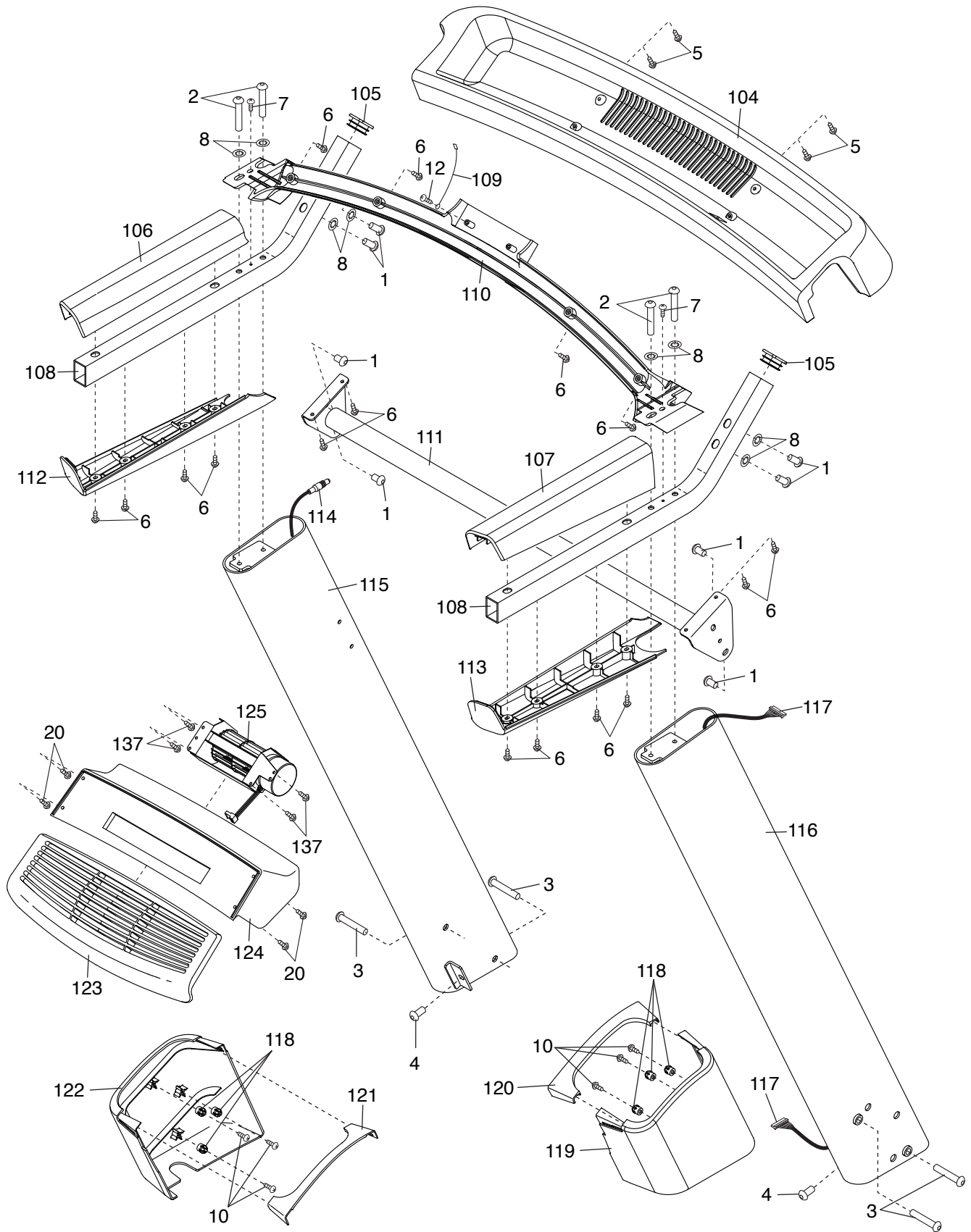
RAZSTAVLJENA RISBA A

Št. modela NETL40915.1 R0617A



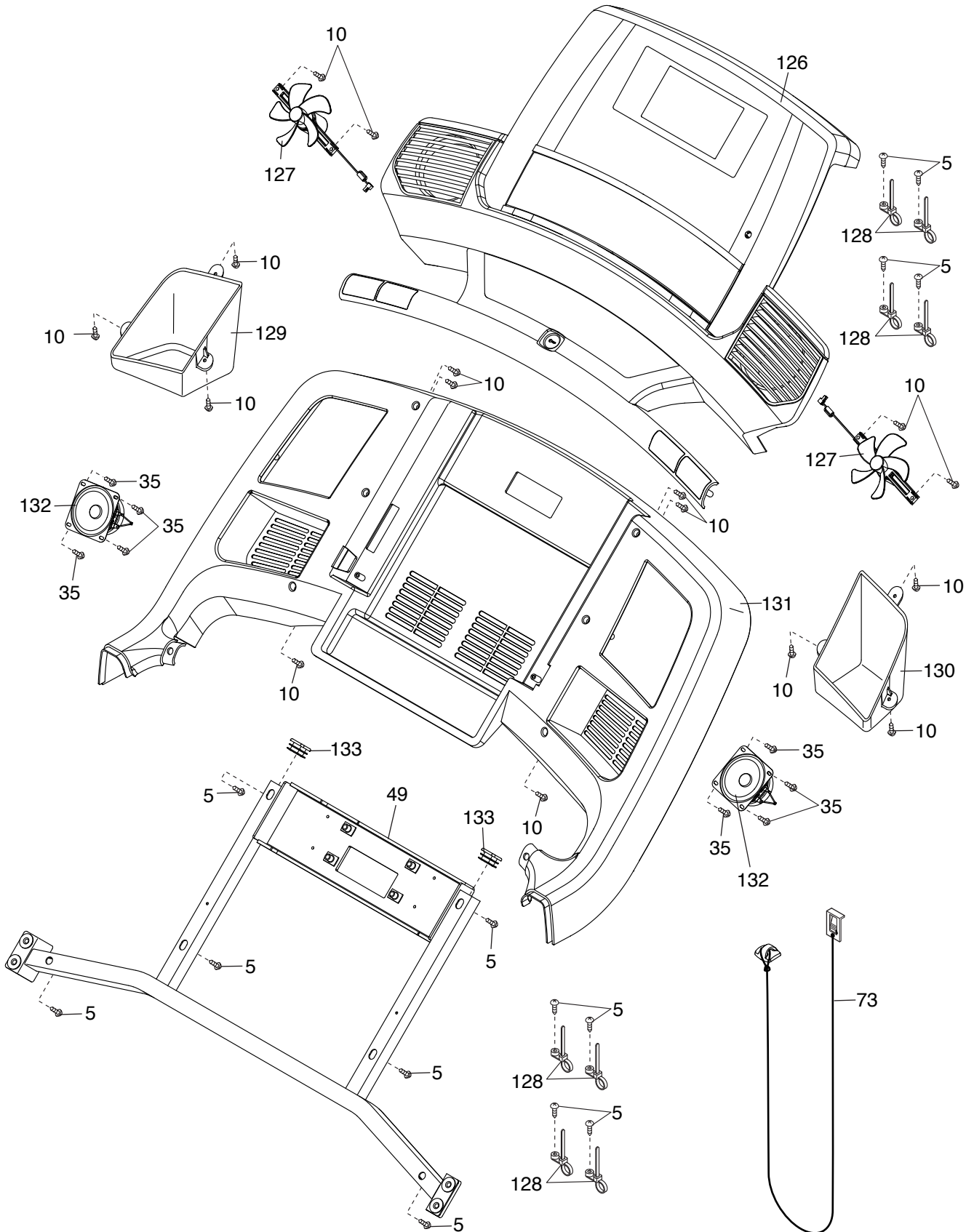
RAZSTAVLJENA RISBA C

Št. modela NETL40915.1 R0617A



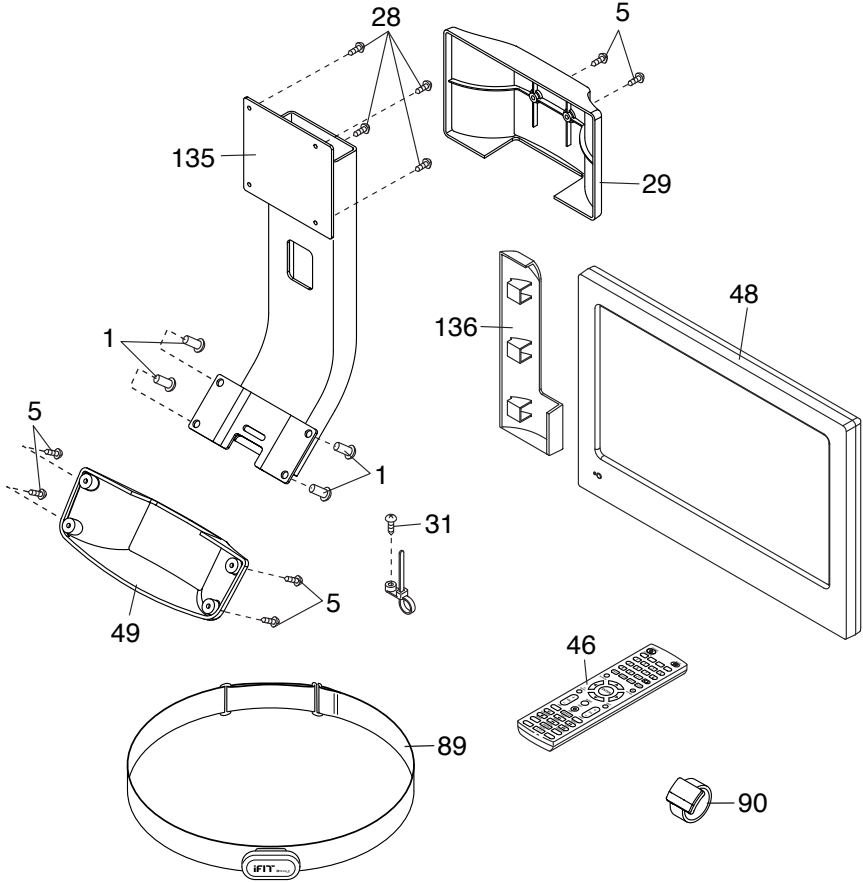
RAZSTAVLJENA RISBA D

Št. modela NETL40915.1 R0617A



RAZSTAVLJENA RISBA E

Št. modela NETL40915.1 R0617A



NAROČANJE NADOMESTNIH DELOV

Če želite naročiti nadomestne dele, glejte sprednjo platnico tega priročnika. Da vam bomo lažje pomagali, imejte ob stiku z nami pripravljene naslednje podatke:

- številka modela in serijska številka izdelka (glejte sprednjo platnico tega priročnika)
- ime izdelka (glejte sprednjo platnico tega priročnika)
- številka ključa in opis nadomestnih delov (glejte SEZNAM DELOV in RAZSTAVLJENO RISBO ob koncu tega priročnika)

INFORMACIJE ZA RECIKLIRANJE

Tega elektronskega izdelka ne smete odlagati skupaj s hišnimi odpadki. Z namenom varovanja okolja je treba ta izdelek ob koncu njegove življenjske dobe reciklirati v skladu z zakonskimi predpisi.

Uporabljajte reciklažne obrate, ki so pooblaščen za zbiranje tovrstnih odpadkov na vašem območju. S tem boste pomagali ohranjati naravne vire in izboljšati evropske standarde zaščite okolja. Če potrebujete več informacij o varnih in pravih načinih odlaganja, se obrnite na lokalni urad ali na prodajalca, pri katerem ste kupili ta izdelek.

