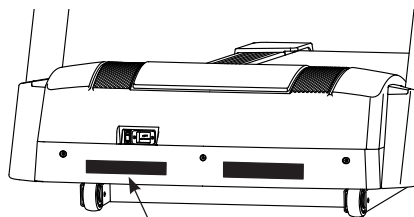


NordicTrack[®] **ELITE 5000**

Nº de Modelo NETL40915.1

Nº de Serie _____

Escriba el número de serie en el espacio de arriba para referencia.



Calcomanía con el Número de Serie

SERVICIO AL CLIENTE

Si tiene preguntas, si faltan piezas, o están dañadas, por favor comuníquese con el Servicio al Cliente (vea la información abajo) o comuníquese con la tienda donde compró este producto.

901 900 131

Lunes-Viernes 9:00-21:00 CET

Fax: 912 726 261

Página de Internet:

www.iconsupport.eu

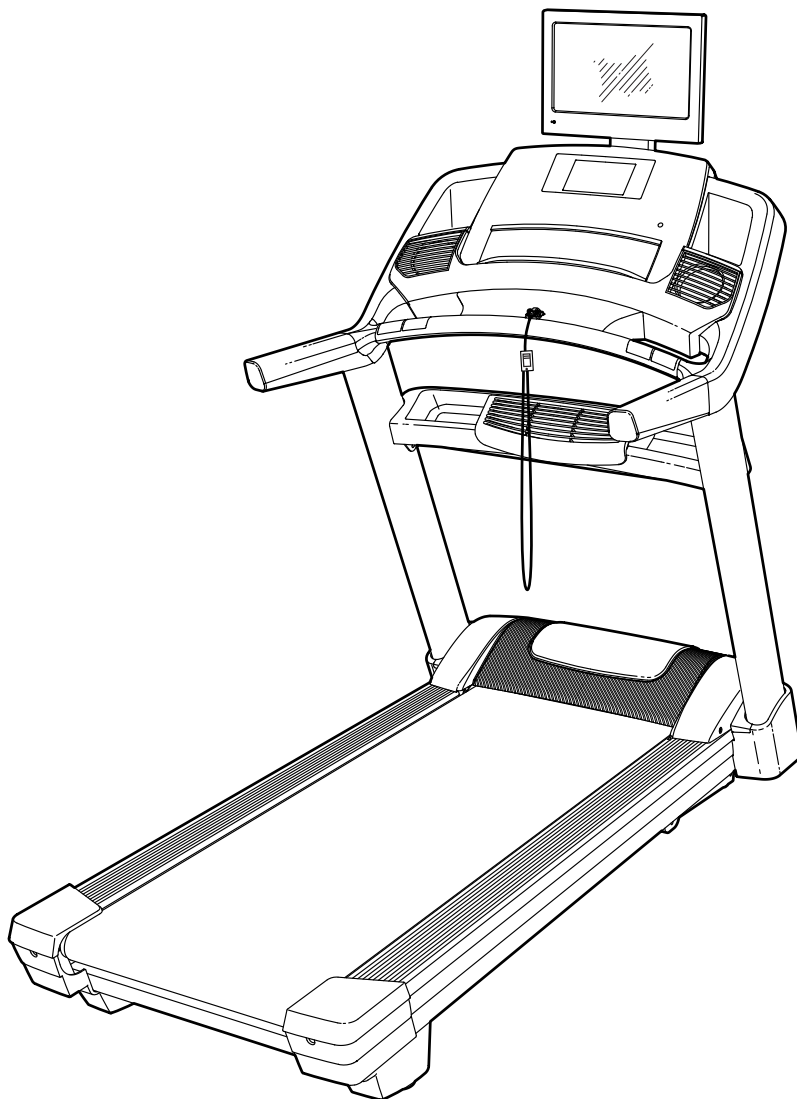
Correo Electrónico:

cspi@iconeurope.com

PRECAUCIÓN

Antes de usar el aparato, lea cuidadosamente todas las advertencias e instrucciones de este manual. Guarde el manual para futuras referencias.

MANUAL DEL USUARIO



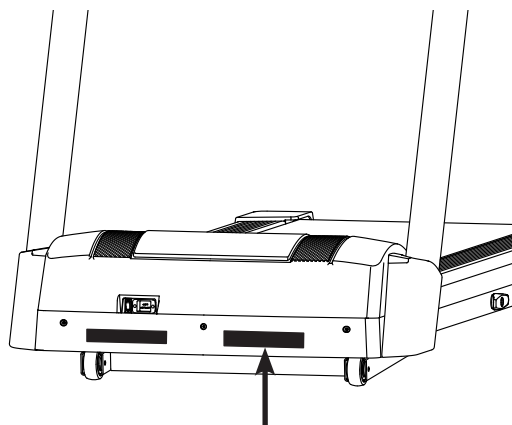
www.iconeurope.com


CONTENIDO




COLOCACIÓN DE LA CALCOMANÍA DE ADVERTENCIA	2
PRECAUCIONES IMPORTANTES	3
ANTES DE COMENZAR	6
TABLA DE IDENTIFICACIÓN DE PIEZAS	7
MONTAJE	8
EL MONITOR DE RITMO CARDÍACO PARA EL PECHO	20
CÓMO USAR LA MÁQUINA PARA CORRER	21
CÓMO MOVER LA MÁQUINA PARA CORRER	40
MANTENIMIENTO Y SOLUCIÓN DE PROBLEMAS	41
GUÍA DE EJERCICIOS	44
LISTA DE LAS PIEZAS	45
DIBUJO DE LAS PIEZAS	47
CÓMO ORDENAR PIEZAS DE REPUESTO	Contraportada
INFORMACIÓN SOBRE EL RECICLAJE	Contraportada

COLOCACIÓN DE LA CALCOMANÍA DE ADVERTENCIA

La calcomanía de advertencia que se muestra aquí está incluida con este producto. Aplique la calcomanía de advertencia sobre la advertencia en Inglés en el lugar que se muestra. Este dibujo muestra la ubicación de la calcomanía de advertencia. **Si falta una calcomanía o ésta es ilegible, vea la portada de este manual y solicite una nueva calcomanía de reemplazo gratuita. Péguela en el lugar indicado.** Nota: Puede ser que no se muestre la calcomanía en su tamaño real.



⚠ ADVERTENCIA: Lea y siga todas las advertencias e instrucciones y obtenga instrucciones apropiadas antes del uso. 

 <ul style="list-style-type: none">•Párese solo en los rieles de soporte para los pies al comenzar o parar la cinta de correr.•Cambie la velocidad en aumentos pequeños.•Sostenga las barandas para prevenir caerse, y siempre porte el sujetador mientras opera la cinta de correr.	 <ul style="list-style-type: none">•Pare si se siente débil, mareado o corto de aire.•Nunca permita a los niños en o alrededor de la cinta de correr.•Quite la llave cuando no esté en uso.	 <ul style="list-style-type: none">•Mantenga ropa, dedos, y cabello lejos de la banda en movimiento.•Nunca trate de ajustar o arreglar la banda mientras que se esté moviendo.•Siempre use zapatos atléticos mientras opere la cinta de correr.
---	--	--

La marca y los logotipos de BLUETOOTH® son marcas registradas de Bluetooth SIG, Inc. y se ofrecen en virtud de una licencia. Google Maps es una marca de Google Inc.
NORDICTRACK es una marca registrada de ICON Health & Fitness, Inc.

PRECAUCIONES IMPORTANTES

⚠️ ADVERTENCIA: Para reducir el riesgo de lesiones, quemaduras, incendio o descarga eléctrica, lea todas las precauciones e instrucciones importantes de este manual y todas las advertencias que se observan en su máquina para correr, antes de utilizarla. ICON no asume ninguna responsabilidad por lesiones personales o daños a la propiedad que ocurran por el uso de este producto o a través del mismo.

1. Es la responsabilidad del propietario asegurarse de que todos los usuarios de la máquina para correr estén adecuadamente informados sobre todos los avisos y precauciones.
2. Antes de comenzar cualquier programa de ejercicios, consulte con su médico. Esto es particularmente importante para individuos mayores de 35 años o individuos con problemas de salud preexistentes.
3. La máquina para correr no está destinada a personas con capacidades físicas, sensoriales o psíquicas reducidas o carentes de experiencia y conocimientos, a no ser que estén supervisadas o sean instruidas acerca del uso de la máquina para correr por una persona responsable de su seguridad.
4. Use la máquina para correr solamente como se describe en este manual.
5. Guarde la máquina para correr en un lugar cerrado, lejos del polvo y la humedad. No guarde la máquina para correr en el garaje ni en un patio cubierto o cerca de agua.
6. Coloque la máquina para correr en una superficie plana, con al menos 2,4 m de espacio libre en la parte trasera y 0,6 m de espacio libre en cada lado. No coloque la máquina para correr sobre una superficie que pueda bloquear cualquier entrada de aire. Para proteger el piso o la alfombra contra cualquier daño, coloque un tapete debajo de la máquina para correr.
7. No utilice la máquina para correr en lugares donde se usen aerosoles o donde se administre oxígeno.
8. Mantenga a los niños menores de 13 años y animales domésticos alejados de la máquina para correr en todo momento.
9. La máquina para correr sólo deben utilizarla personas que pesen 180 kg o menos.
10. Nunca permita que más de una persona use la máquina para correr al mismo tiempo.
11. Vista ropa deportiva apropiada cuando use la máquina para correr. No use ropa suelta que pueda engancharse en la máquina para correr. Se recomienda ropa deportiva ajustada para hombres y mujeres. *Utilice siempre calzado deportivo. Nunca use la máquina para correr descalzo, en calcetines o sandalias.*
12. Cuando conecte el cable eléctrico (vea la página 21), enchúfelo a un circuito conectado a tierra. No debe haber ningún otro aparato en el mismo circuito.
13. Si se requiere un cable de extensión, utilice únicamente un cable de 3 conductores de calibre 14 (1 mm²) con una longitud no superior a 1,5 m.
14. Mantenga el cable eléctrico alejado de superficies calientes.
15. Nunca mueva la banda para caminar mientras el aparato esté apagado. No ponga a funcionar su máquina para correr si el cable eléctrico o el enchufe están dañados o si la máquina para correr no está funcionando correctamente. (Vea MANTENIMIENTO Y SOLUCIÓN DE PROBLEMAS en la página 41 si la máquina para correr no está funcionando correctamente.)
16. Lea, entienda y pruebe el procedimiento de parada de emergencia antes de usar la máquina para correr (vea CÓMO ENCENDER LA CORRIENTE en la página 23). Use siempre el gancho cuando use la máquina para correr.
17. Párese siempre sobre los rieles para los pies al poner en marcha o parar la banda para caminar. Sujétese siempre a las barandas cuando haga ejercicios en la máquina para correr.

18. Cuando hay una persona caminando en la máquina para correr, el nivel de ruido de la máquina para correr aumenta.
19. Mantenga los dedos, el cabello y la ropa alejados de la banda para caminar en movimiento.
20. La máquina para correr es capaz de alcanzar altas velocidades. Ajuste la velocidad gradualmente para evitar cambios repentinos de velocidad.
21. El monitor de ritmo cardíaco no es un dispositivo médico. Existen varios factores, incluido el propio movimiento de la persona al hacer ejercicios, que pueden influir en la precisión de las lecturas del ritmo cardíaco. El monitor de ritmo cardíaco está diseñado únicamente como ayuda para los ejercicios, determinando las tendencias del ritmo cardíaco en general.
22. Nunca deje la máquina para correr desatendida mientras esté en funcionamiento. Siempre retire la llave, coloque el interruptor en la posición Off (apagado) (vea el dibujo de la página 6 para la ubicación del interruptor) y desenchufe el cable eléctrico cuando la máquina para correr no esté en uso.
23. No intente mover la máquina para correr hasta que esté correctamente ensamblada. (Vea MONTAJE en la página 8, y CÓMO MOVER LA MÁQUINA PARA CORRER en la página 40.) Usted debe poder levantar cómodamente 20 kg para mover la máquina para correr.
24. Cuando pliegue la máquina para correr, asegúrese de que el pasador de almacenamiento esté sosteniendo la armadura fijamente en la posición de almacenamiento.
25. No cambie la inclinación de la máquina para correr colocando objetos debajo de ésta.
26. Nunca inserte ningún objeto dentro de ninguna abertura en la máquina para correr.
27. Inspeccione y apriete correctamente todas las piezas cada vez que se use la máquina para correr.
28. **PELIGRO:** Desconecte siempre el cable eléctrico después de usar, antes de limpiar la máquina para correr, y antes de realizar las operaciones de mantenimiento y ajuste descritos en este manual. Nunca retire la cubierta del motor a menos que sea bajo la dirección de un representante de servicio autorizado. Cualquier procedimiento de servicio distinto de los incluidos en este manual debe ser realizado solamente por un representante de servicio técnico autorizado.
29. El hacer ejercicios en exceso puede causar lesiones graves o incluso la muerte. Si experimenta mareos, se queda sin aliento o siente dolor mientras hace ejercicios, deténgase inmediatamente y descanse.
30. No guarde el televisor en temperaturas inferiores a -40°C o superiores a 60°C. No utilice el televisor a temperaturas inferiores a -5°C o superiores a 32°C.
31. Para proteger la máquina para correr y el televisor durante las tormentas eléctricas, desenchufe el cable eléctrico de la pared y desconecte el sistema de cables. De esta forma se evitarán daños debidos a los rayos y subidas de tensión en las líneas eléctricas.
32. Si hay conectada una antena exterior o un sistema de cables, asegúrese de que la antena o el sistema de cables estén conectados a tierra para protegerlos frente a subidas de tensión y cargas estáticas acumuladas. Sus códigos u ordenanzas locales ofrecen información relativa a una conexión a tierra adecuada del mástil y la estructura de apoyo, conexión a tierra del cable de entrada a la unidad de descarga de la antena, tamaño de los conductores de tierra, ubicación de la unidad de descarga de la antena, conexión a electrodos de tierra y requisitos de los electrodos de tierra.
33. Los sistemas de antena exterior no deben ubicarse próximos a líneas eléctricas aéreas ni otros circuitos de potencia o alumbrado eléctrico, ni donde pueda caer sobre tales líneas eléctricas o circuitos. Al instalar un sistema de antena exterior, ponga extremo cuidado de no tocar dichas líneas eléctricas o circuitos, ya que el contacto con ellas puede causar la muerte.

ANTES DE COMENZAR

Gracias por seleccionar la revolucionaria máquina para correr NORDICTRACK® ELITE 5000. La máquina para correr ELITE 5000 ofrece una variedad impresionante de funciones diseñadas para hacer sus entrenamientos más agradables y eficaces.

Para su beneficio, lea el manual cuidadosamente antes de usar la máquina para correr. Si tiene preguntas después de leer este manual, por favor vea

la portada de este manual. Para ayudarnos a asistirle, anote el número de modelo y el número de serie del producto antes de contactarnos. El número del modelo y la ubicación del número de serie se muestran en la portada de éste manual.

Antes de seguir leyendo, por favor estudie el dibujo de abajo y familiarícese con las piezas y sus nombres.

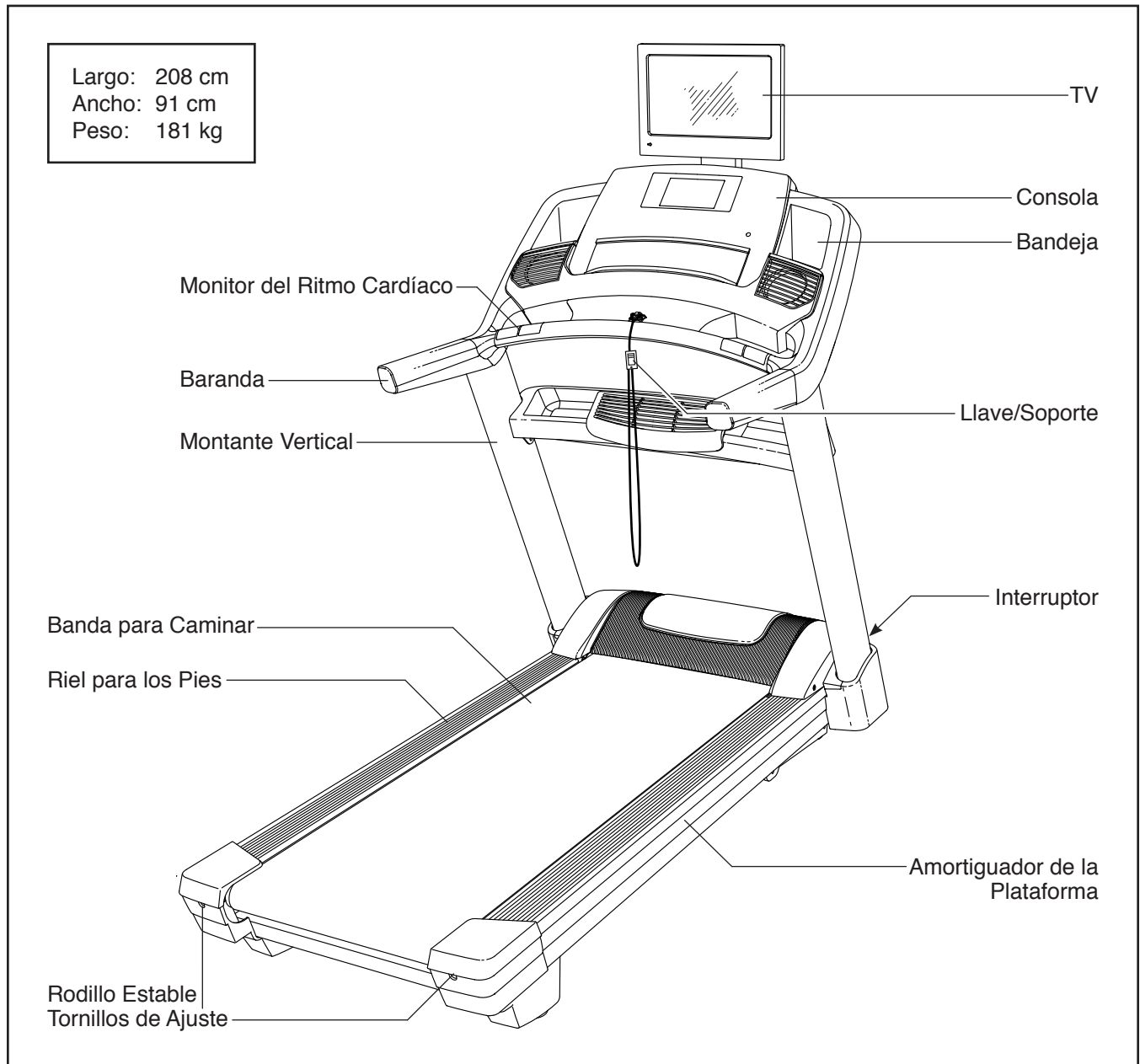
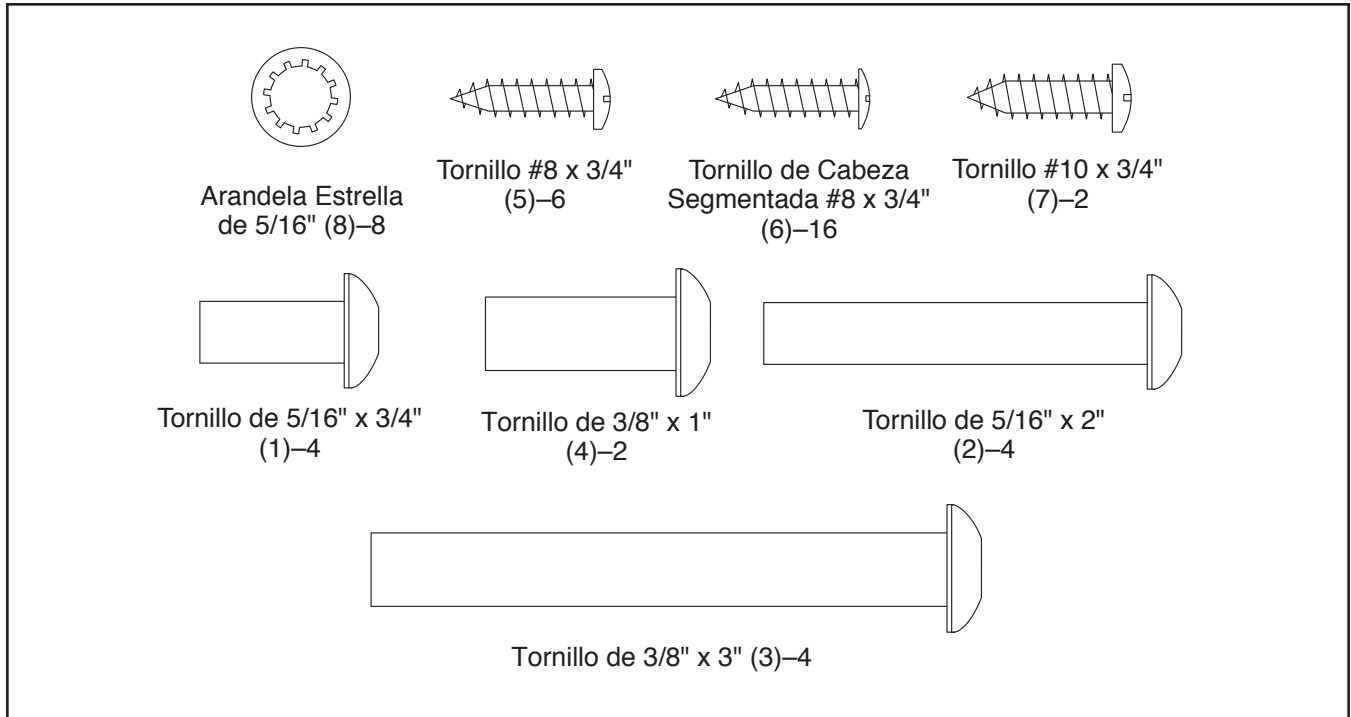


TABLA DE IDENTIFICACIÓN DE PIEZAS

Consulte los dibujos que aparecen abajo para identificar las piezas pequeñas en el montaje. El número entre paréntesis debajo de cada dibujo es el número de la pieza en la LISTA DE LAS PIEZAS hacia el final de este manual. El número que aparece después del paréntesis es la cantidad necesaria para el montaje. **Nota: Si no encuentra alguna de las piezas en la bolsa de piezas, compruebe si ha sido previamente conectada. Pueden incluirse piezas adicionales.**



MONTAJE

- El montaje requiere dos personas.
- Coloque todas las piezas en un área despejada y retire los materiales de empaque. No se deshaga de los materiales de empaque hasta haber terminado todos los pasos de montaje.
- Tras el envío, podría haber una sustancia aceitosa en el exterior de la máquina para correr. Se trata de algo normal. Si observa una sustancia aceitosa en la máquina para correr, límpiela con un paño suave y un limpiador leve no abrasivo.
- Las piezas del lado izquierdo están marcadas con "L" o "Left" y las partes del lado derecho están marcadas con "R" o "Right."

- Para identificar las piezas pequeñas, vea la página 7.
- El montaje requerirá las siguientes herramientas:

la llave hexagonal incluida 

una llave inglesa 

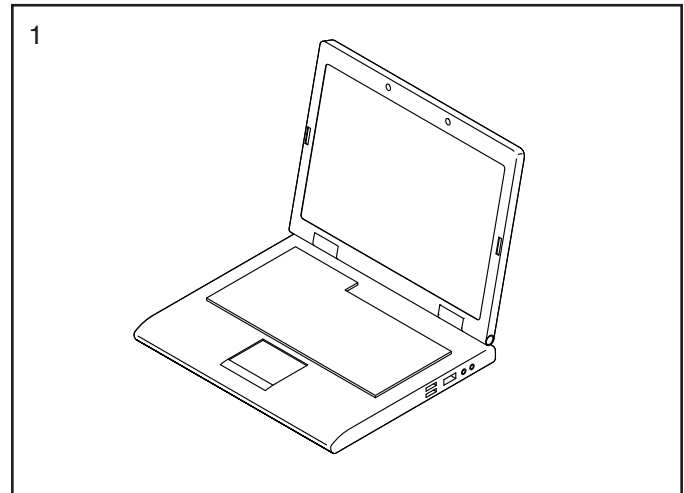
un destornillador estrella 

Para evitar dañar las piezas, no utilice herramientas eléctricas.

1. Visite la web www.iconsupport.eu en su ordenador y registre su producto, esto:

- activa su garantía
- le ahorra tiempo si alguna vez necesita contactar al Servicio al Cliente
- nos permite avisarle si hay nuevas actualizaciones y ofertas

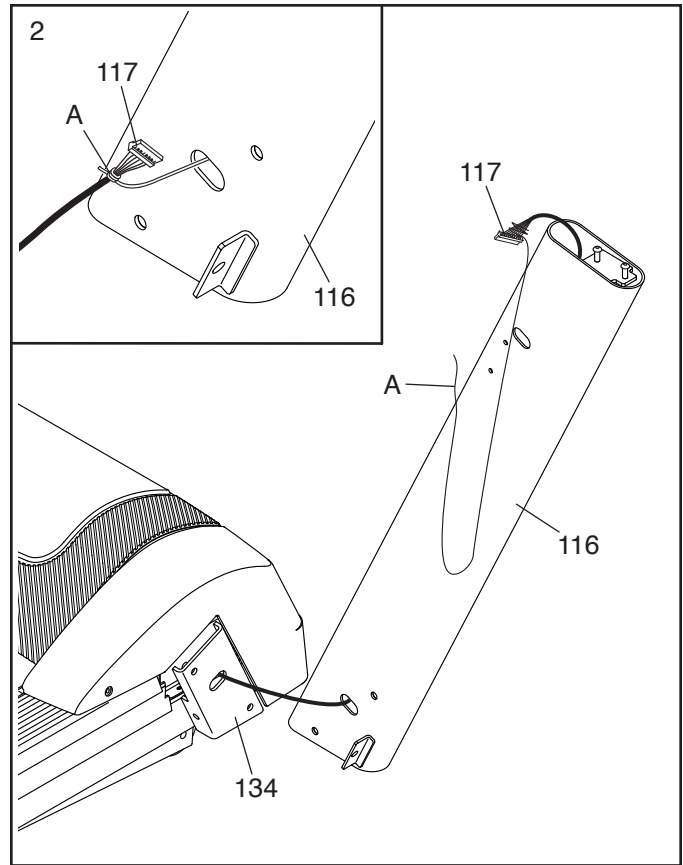
Nota: Si no dispone de acceso a Internet, llame al Servicio al Cliente (vea la portada de este manual) para registrar su producto.



2. **Asegúrese de que el cable eléctrico esté desenchufado.**

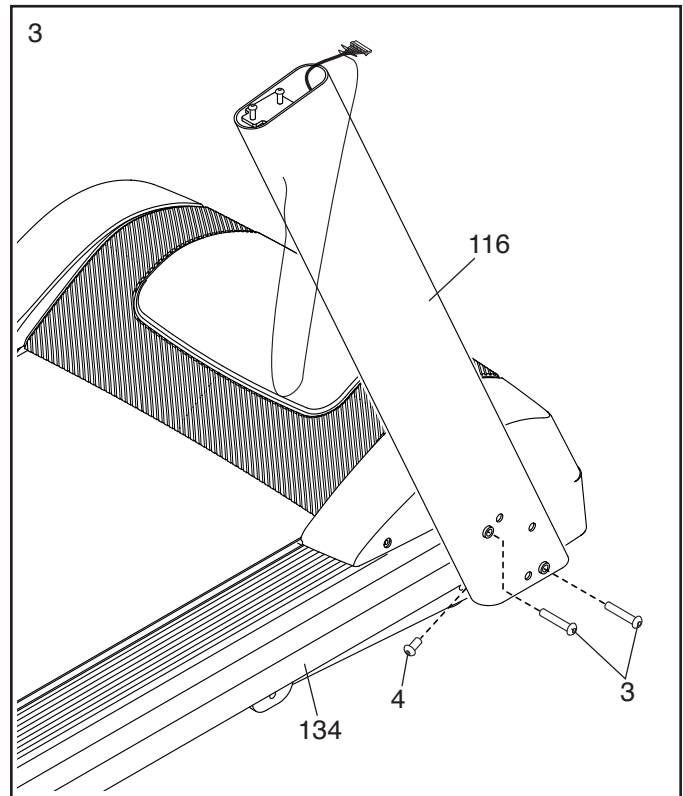
Identifique el Montante Vertical Derecho (116). Pídale a otra persona que sostenga el Montante Vertical Derecho cerca de la Armadura (134).

Vea el diagrama incluido. Amarre con seguridad la atadura de cables (A) en el Montante Vertical Derecho (116) alrededor del extremo del Cable del Montante Vertical (117). Luego inserte el Cable del Montante Vertical en el extremo inferior del Montante Vertical Derecho mientras tira del otro extremo de la atadura de cables a través del Montante Vertical Derecho.

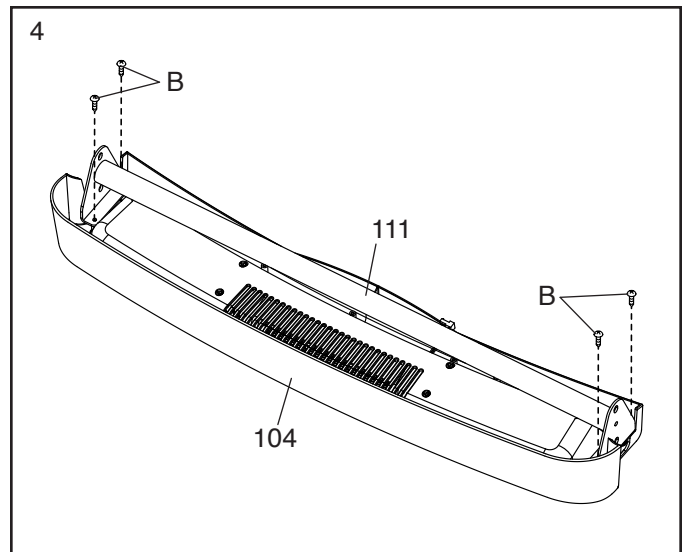


3. Conecte el Montante Vertical Derecho (116) a la Armadura (134) con dos Tornillos de 3/8" x 3" (3) y un Tornillo de 3/8" x 1" (4); **no apriete aún completamente los Tornillos.**

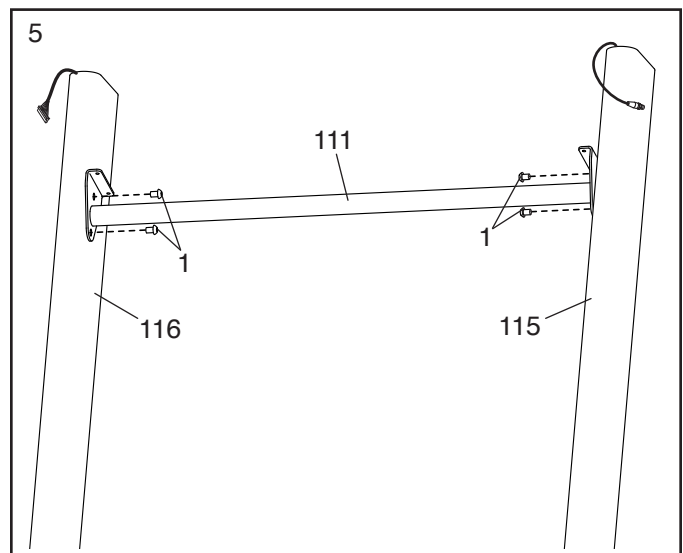
Conecte el Montante Vertical Izquierdo (que no se muestra) de la manera descrita arriba. Nota: Hay un cable TV dentro (que no se muestra) del Montante Vertical Izquierdo.



- Retire y deseche los cuatro tornillos (B) indicados. Luego, retire la Bandeja del Ventilador (104) de la Barra Cruzada del Montante Vertical (111).



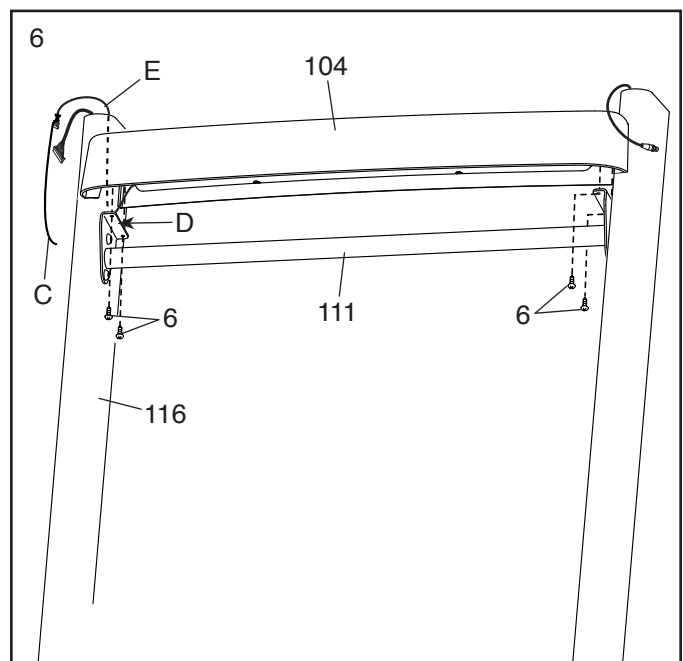
- Deslice con cuidado la Barra Cruzada del Montante Vertical (111) entre los Montantes Verticales Izquierdo y Derecho (115, 116). Conecte la Barra Cruzada del Montante Vertical con cuatro Tornillos de 5/16" x 3/4" (1); **apriete parcialmente los cuatro Tornillos y luego apriete completamente cada uno de ellos.**



- Sostenga la Bandeja del Ventilador (104) cerca del Montante Vertical Derecho (116). Inserte la atadura (C) en el orificio (D) en el lado del Montante Vertical Derecho, y envuélvalo alrededor del cable del ventilador (E). Tire del cable del ventilador hacia el interior del orificio y sáquelo por la parte superior del Montante Vertical Derecho. Luego, retire la atadura.

Identifique los Tornillos de Cabeza Segmentada #8 x 3/4" (6). **IMPORTANTE: No confunda los Tornillos #8 x 3/4" (5) con los Tornillos de Cabeza Segmentada #8 x 3/4" . Los Tornillos de Cabeza Segmentada #8 x 3/4" presentan cabezas más planas.**

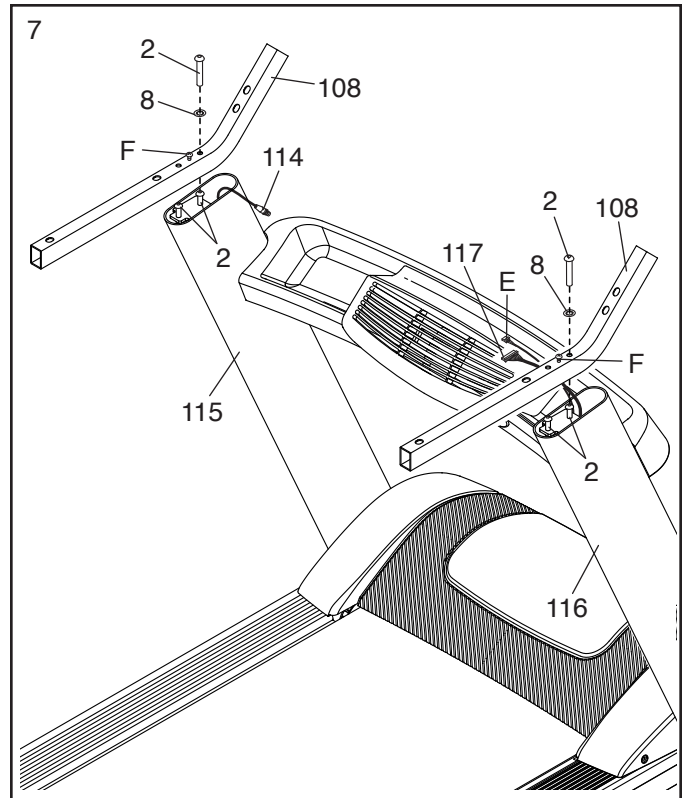
Conecte la Bandeja del Ventilador (104) a la Barra Cruzada del Montante Vertical (111) con cuatro Tornillos #8 x 3/4" (5); **apriete parcialmente los cuatro Tornillos y luego apriéte los completamente cada uno de ellos.**



7. **Retire y conserve los cuatro Tornillos de 5/16" x 2" (2) indicados.**

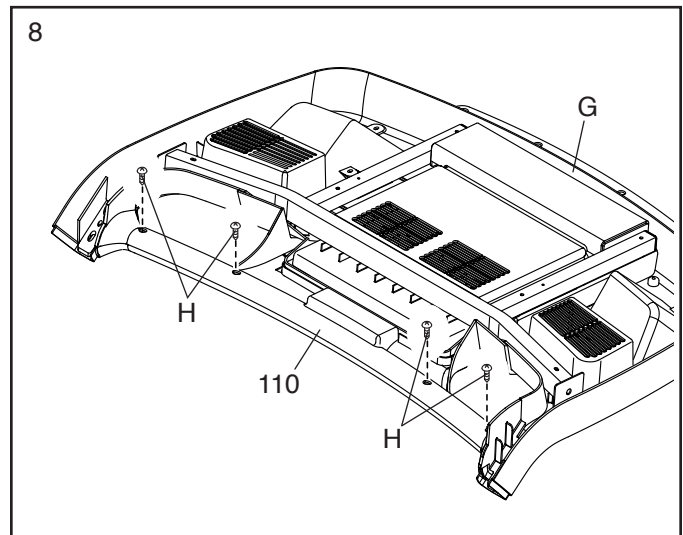
Conecte las dos Barandas (108) a los Montantes Verticales Izquierdo y Derecho (115, 116) con dos de los Tornillos de 5/16" x 2" (2) que acaba de retirar y dos Arandelas Estrella de 5/16" (8); **no apriete aún completamente los Tornillos. Tenga cuidado de no pinzar el Cable TV (114), el Cable del Montante Vertical (117) ni el cable del ventilador (E).** Coloque los cables como se muestra.

Luego, retire y deseche los dos tornillos indicados (F).



8. Coloque el conjunto de la consola (G) boca abajo sobre una superficie suave para evitar que se raye la consola.

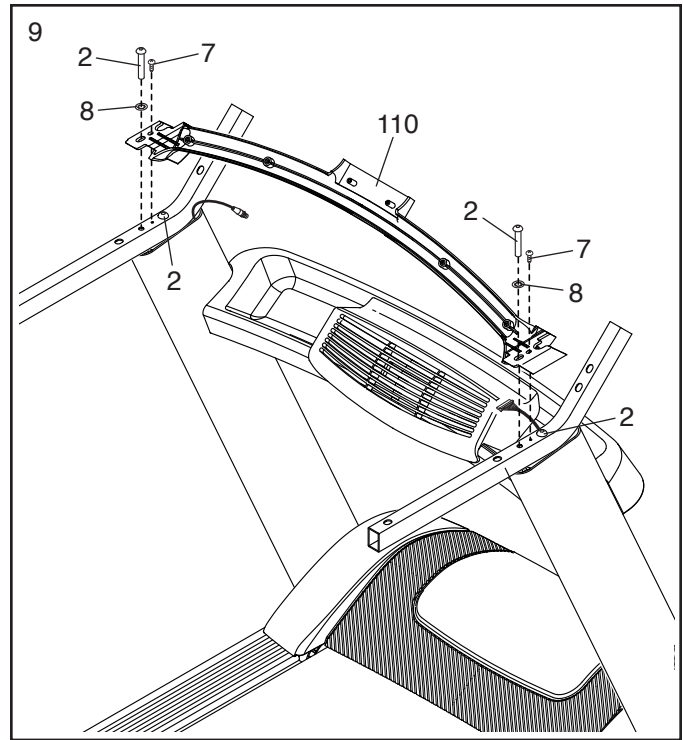
Retire y deseche los cuatro tornillos indicados (H). Luego, retire la Barra Cruzada de Pulso (110).



9. **IMPORTANTE:** Para no dañar la Barra Cruzada de Pulso (110), no utilice herramientas eléctricas ni apriete en exceso los Tornillos #10 x 3/4" (7) ni los Tornillos de 5/16" x 2" (2).

Oriente la Barra Cruzada de Pulso (110) como se muestra. Conecte la Barra Cruzada de Pulso con dos de los Tornillos de 5/16" x 2" (2) que retiró en el paso 7, dos Arandelas Estrella de 5/16" (8) y dos Tornillos #10 x 3/4" (7); **apriete parcialmente los cuatro Tornillos y luego apriete completamente cada uno de ellos.**

A continuación, apriete los otros dos Tornillos de 5/16" x 2" (2).

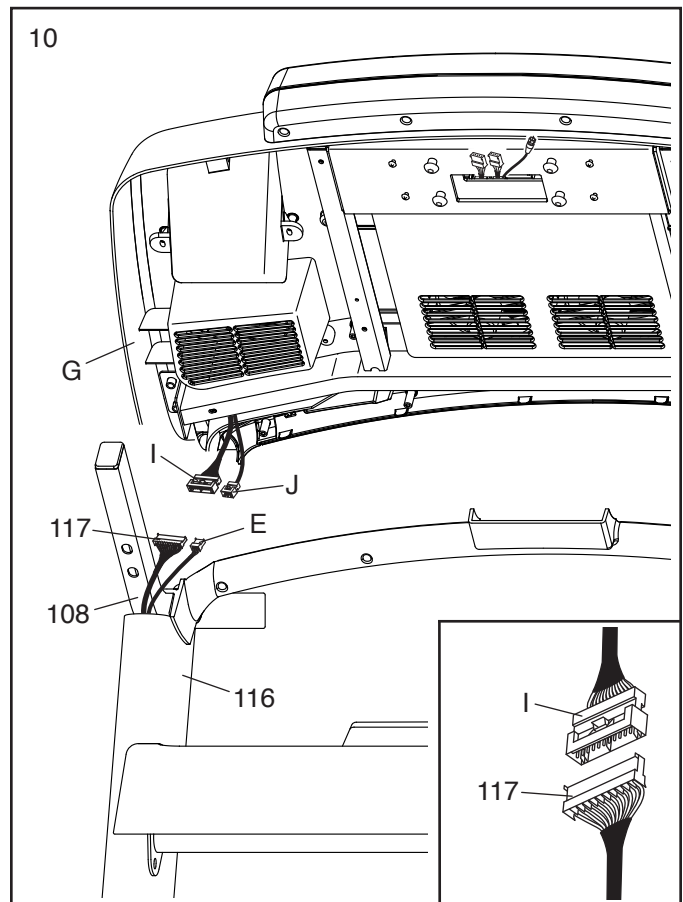


10. Con la ayuda de otra persona, sostenga el conjunto de consola (G) cerca de las Barandas (108).

Vea el diagrama incluido. Conecte el Cable del Montante Vertical (117) al cable de la consola (I). **Los conectores deben deslizarse juntos fácilmente y encajar en su lugar.** Si no lo hacen, gire un conector y vuelva a intentarlo. **SI NO CONECTA LOS CONECTORES ADECUADAMENTE, LA CONSOLA PUEDE DAÑARSE CUANDO ENCIENDA EL APARATO.**

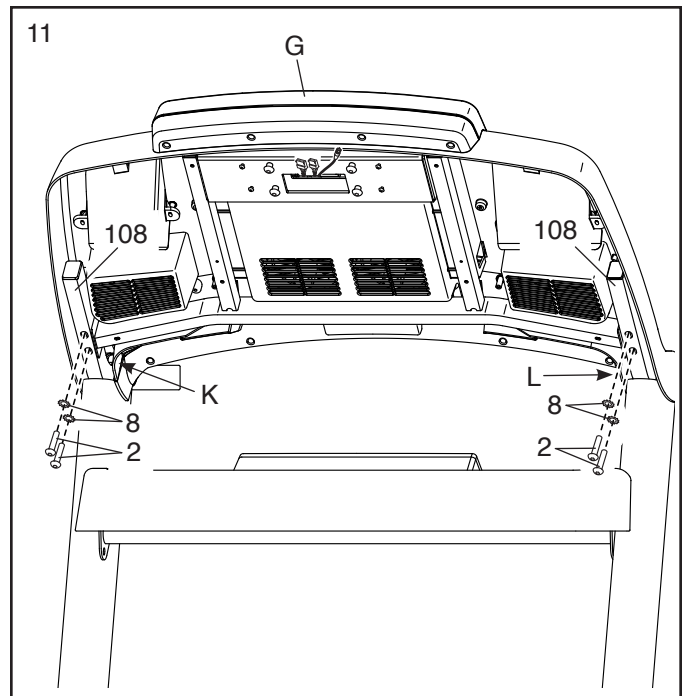
A continuación, conecte los dos cables del ventilador (E, J). Luego, retire cualquier atadura de cables del Cable del Montante Vertical (117) y los cables del ventilador.

Conecte los dos cables coaxiales del otro lado (no mostrado). Inserte el cable sobrante y el cable del ventilador en el Montante Vertical Derecho (116).



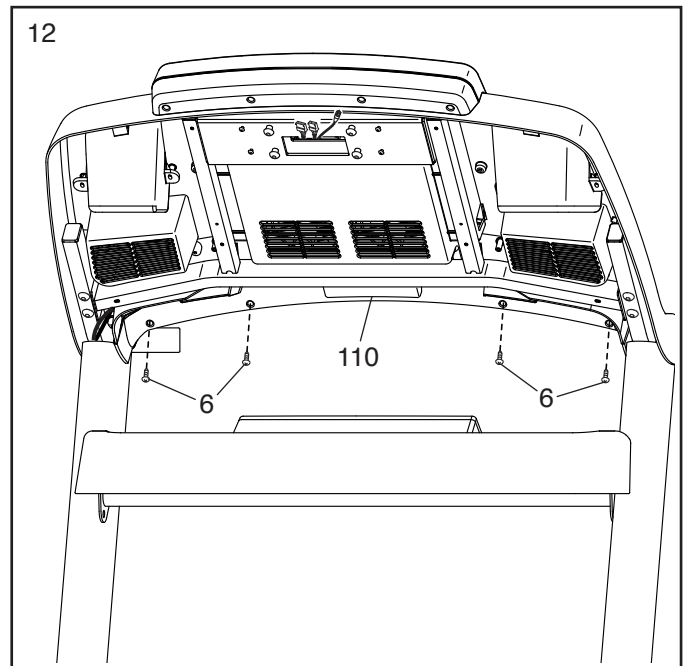
11. Conecte el conjunto de la consola (G) a las Barandas (108) con cuatro Tornillos de 5/16" x 2" (2) y cuatro Arandelas Estrella de 5/16" (8); **apriete parcialmente los cuatro Tornillos y luego apriete completamente cada uno de ellos. Tenga cuidado de no pinzar los cables.**

Inserte los cables (K, L) hacia arriba en el montaje de consola (G).



12. Identifique los Tornillos de Cabeza Segmentada #8 x 3/4" (6). **IMPORTANTE: No confunda los Tornillos #8 x 3/4" (5) con los Tornillos de Cabeza Segmentada #8 x 3/4". Los Tornillos de Cabeza Segmentada #8 x 3/4" presentan cabezas más planas.**

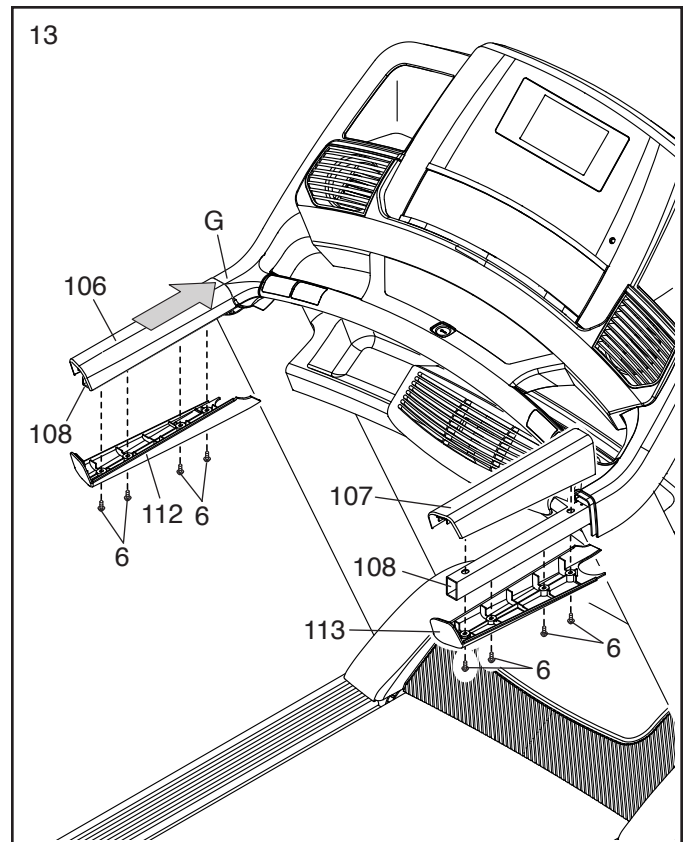
Apriete parcialmente cuatro Tornillos #8 x 3/4" (5) en la Barra Cruzada de Pulso (110) y luego apriételos completamente; **no apriete en exceso los Tornillos.**



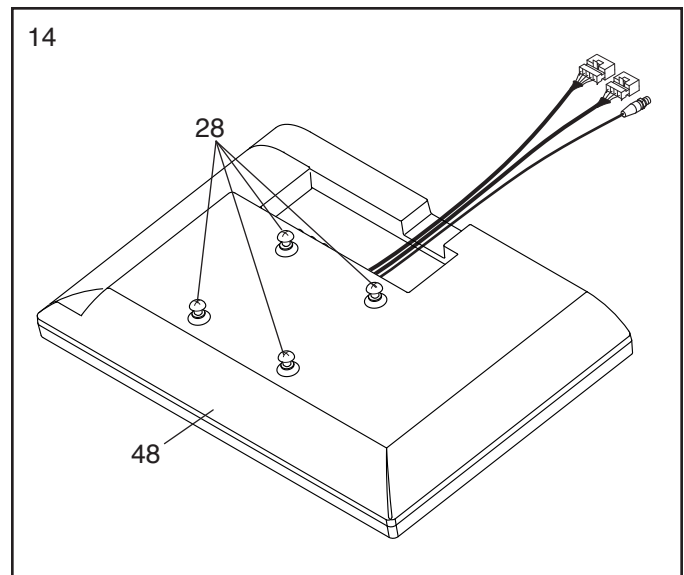
13. Identifique los Tornillos de Cabeza Segmentada #8 x 3/4" (6). **IMPORTANTE: No confunda los Tornillos de Cabeza Segmentada #8 x 3/4" (6) con los Tornillos #8 x 3/4" (5). Los Tornillos de Cabeza Segmentada #8 x 3/4" presentan cabezas más planas.**

Coloque la Cubierta Superior de la Baranda Izquierda (106) sobre la Cubierta Inferior de la Baranda Izquierda (112). Apriete parcialmente cuatro Tornillos de Cabeza Segmentada #8 x 3/4" (6) en la Cubierta Inferior de la Baranda Izquierda, la Baranda (108) izquierda, y la Cubierta Superior de la Baranda Izquierda. Deslice las Cubiertas Inferior y Superior de la Baranda Izquierda hacia delante contra el conjunto de la consola (G) como se muestra. **A continuación, apriete los cuatro Tornillos de Cabeza Segmentada.**

Conecte las Cubiertas Inferior y Superior de la Baranda Derecha (107, 113) a la Baranda (108) derecha de la misma manera.



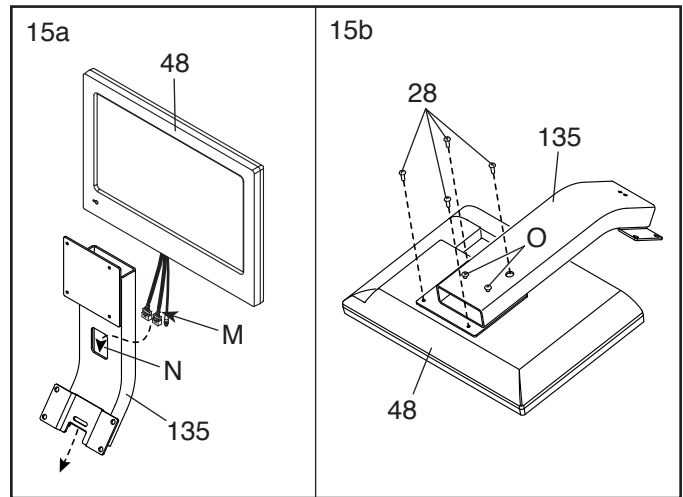
14. Coloque el TV (48) boca abajo sobre una superficie suave para que no raye el TV. **Retire y conserve los cuatro Tornillos M4,2 x 12mm (28) indicados.**



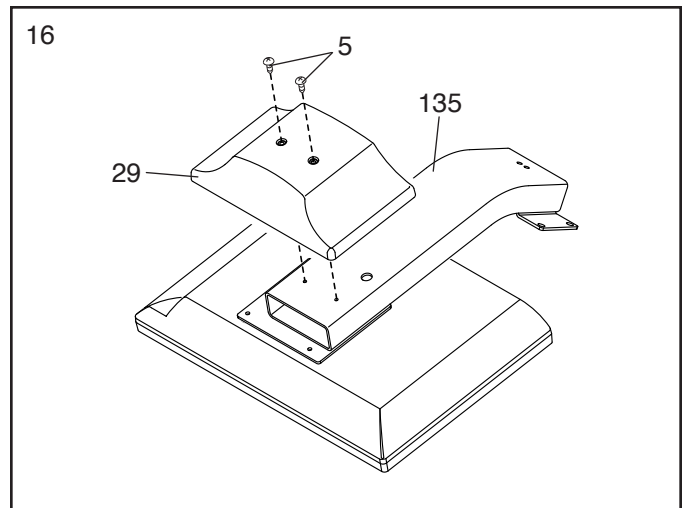
15. Inserte los cables y el cable coaxial (M) del TV (48) a través del orificio (N) del Soporte del TV (135) como se muestra.

Vea el dibujo 15b. Conecte el Soporte del TV (135) al TV (48) con los cuatro Tornillos M4,2 x 12mm (28) que retiró en el paso 14.

Luego, retire y deseche los dos tornillos indicados (O).



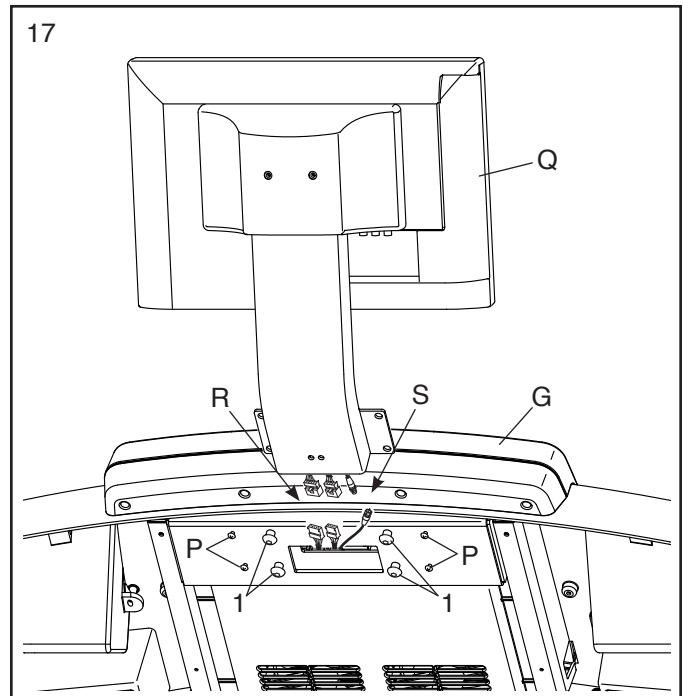
16. Conecte la Cubierta Superior del Soporte del TV (29) al Soporte del TV (135) con dos Tornillos #8 x 3/4" (5).



17. Retire y deseche los cuatro tornillos indicados (P).

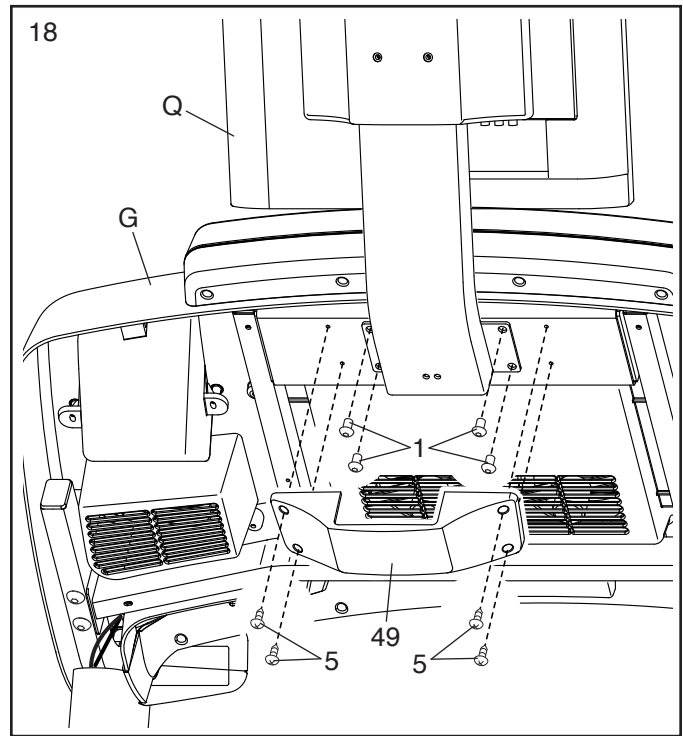
Retire y conserve los cuatro Tornillos de 5/16" x 3/4" (1) indicados.

Sostenga el conjunto de TV (Q) cerca del conjunto de la consola (G). Conecte los dos cables (R) y el cable coaxial (S) del conjunto de TV a los dos cables y el cable coaxial del conjunto de la consola. Inserte los cables sobrantes en el conjunto de consola.

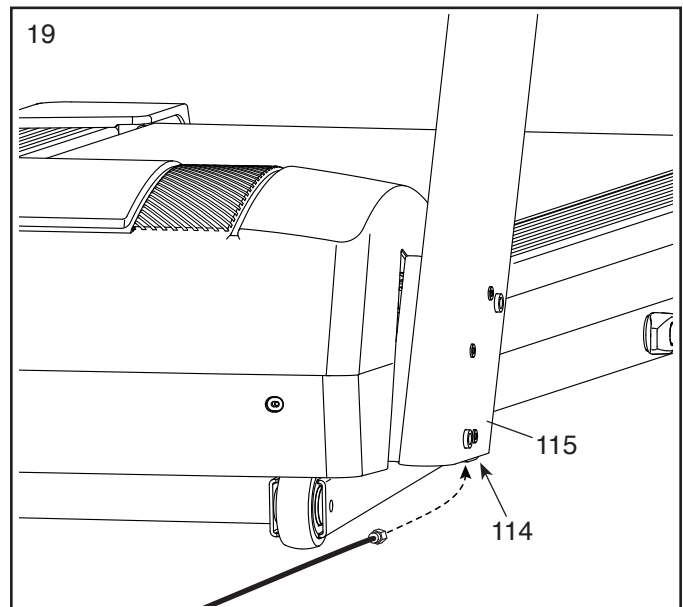


18. Conecte el conjunto de TV (Q) al montaje de consola (G) con los cuatro Tornillos de 5/16" x 3/4" (1) que retiró en el paso 17. **Tenga cuidado de no pellizcar los cables; comience a enroscar los cuatro Tornillos, y luego apriételos.**

Luego, conecte la Cubierta Inferior del Soporte del TV (49) con cuatro Tornillos #8 x 3/4" (5); **apriete parcialmente los cuatro Tornillos y luego apriete completamente cada uno de ellos. Tenga cuidado de no apretar demasiado los Tornillos.**



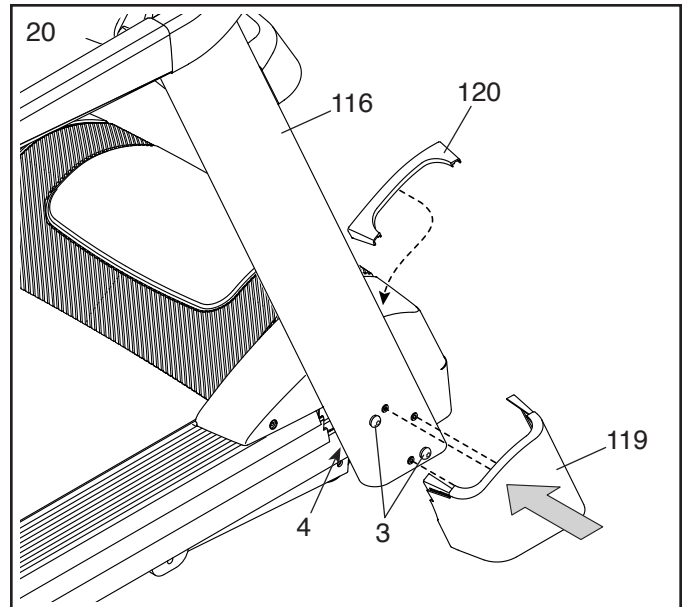
19. Conecte el cable coaxial de su pared (o su dispositivo) al Cable TV (114) que se encuentra dentro de la parte inferior del Montante Vertical izquierdo (115).



20. Apriete los dos Tornillos 3/8" x 3" (3) y el Tornillo 3/8" x 1" (4) en cada lado de la máquina para correr.

Presione la Cubierta del Montante Vertical Derecho (119) por el Montante Vertical Derecho (116). Luego, presione la Cubierta Interna del Montante Vertical Derecho (120) sobre la parte superior de la Cubierta del Montante Vertical Derecho.

Conecte la Cubierta del Montante Vertical Izquierdo y la Cubierta Interna del Montante Vertical Izquierdo (que no se muestra) de la misma manera.

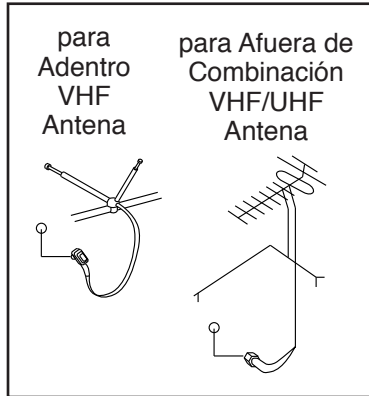


21. Asegúrese de que todas las piezas estén apropiadamente apretadas antes de utilizar la máquina para correr. Si quedan láminas de plástico sobre las calcomanías de la máquina para correr, retire el plástico. Para proteger el piso o la alfombra, coloque un tapete debajo de la máquina para correr. Para evitar daños a la consola, guarde su máquina para correr protegida de la luz directa del sol. Guarde las llaves hexagonales incluidas en un lugar seguro; se utiliza una de las llaves hexagonales a para ajustar la banda para caminar (vea la página 42). Nota: Pueden incluirse piezas adicionales.

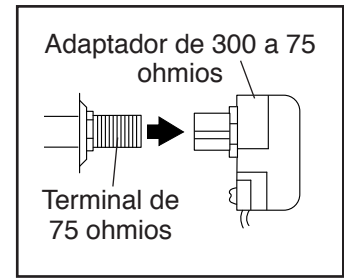
Antes de utilizar el TV, debe conectar una antena o un cable CATV de 75 ohmios al terminal de 75 ohmios, un cable AV al conector de entrada de audio/video o un cable HDMI al conector de entrada de HDMI. Nota: Utilice un cable TV por cable para conectar una fuente externa, como por ejemplo, un receptor de TV por cable, un receptor de TV por satélite, un VCR o un cable analógico. No se incluye ningún cable, antena o adaptador de TV por cable, ni ningún cable AV o HDMI.

CÓMO CONECTAR UNA ANTENA

Instale una antena VHF de interior o una antena VHF/UHF exterior en el lugar deseado. Las antenas exteriores están sujetas a la acción del clima, lo que puede reducir la calidad de la señal. Inspeccione su antena exterior y el cableado de entrada antes de conectar la antena.



2. Conecte el adaptador de 300 a 75 ohmios al terminal de 75 ohmios de la máquina para correr, cerca del cable eléctrico.

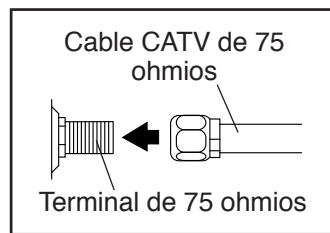


CÓMO CONECTAR UNA FUENTE EXTERNA CON UN CABLE TV POR CABLE

1. Conecte uno de los extremos de un cable CATV de 75 ohmios al conector de salida de 75 ohmios de su fuente externa.
2. Enchufe el cable eléctrico de su fuente externa. Consulte el manual del usuario de la fuente externa para obtener instrucciones adecuadas de conexión a tierra.
3. Conecte el cable CATV de 75 ohmios al terminal de 75 ohmios de la máquina para correr, cerca del cable eléctrico. Vea el dibujo de la izquierda.

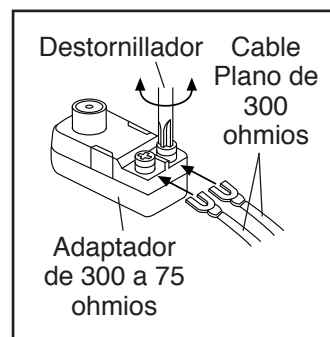
Cable CATV de 75 ohmios

1. Conecte el cable CATV de 75 ohmios de la antena al terminal de 75 ohmios de la máquina para correr, cerca del cable eléctrico.



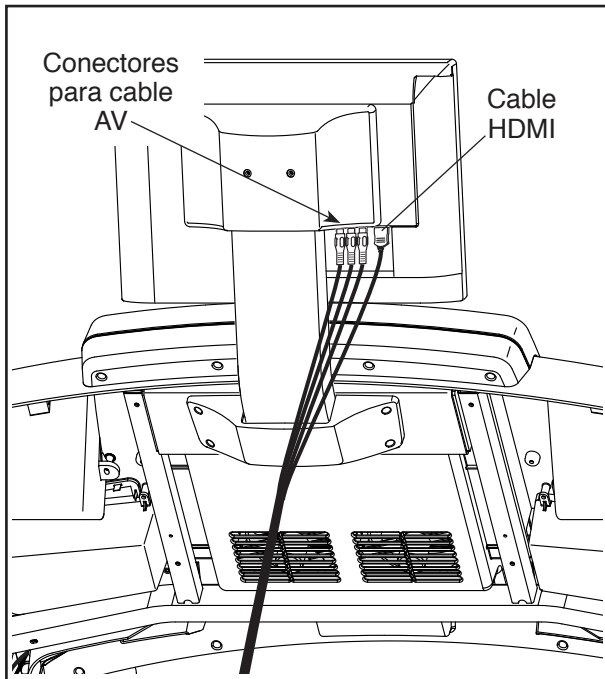
Cable Plano de 300 ohmios

1. Conecte el cable plano de 300 ohmios de la antena a un adaptador de 300 a 75 ohmios.



CÓMO CONECTAR UN VCR, REPRODUCTOR DE DVD U OTRO DISPOSITIVO CON UN CABLE AV

1. Conecte el extremo de tres conectores de un cable AV RCA a su VCR, reproductor de DVD u otro dispositivo.
2. Enchufe el cable eléctrico de su dispositivo. Consulte el manual del usuario de su VCR, reproductor de DVD u otro dispositivo para obtener instrucciones adecuadas de conexión a tierra.
3. Conecte el cable AV RCA al conector de entrada de audio/video del TV como se muestra a continuación.



CÓMO CONECTAR UN REPRODUCTOR DE DVD O BLU-RAY U OTRO DISPOSITIVO CON UN CABLE HDMI

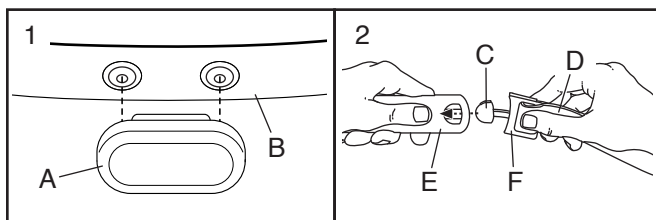
1. Conecte uno de los extremos del cable HDMI a su reproductor de DVD o Blu-ray o a otro dispositivo.
2. Enchufe el cable eléctrico de su dispositivo. Consulte el manual del usuario de su reproductor de DVD o Blu-ray u otro dispositivo para obtener instrucciones adecuadas de conexión a tierra.
3. Conecte el otro extremo del cable HDMI al conector de entrada de HDMI del TV como se muestra a la izquierda.

IMPORTANTE: No enchufe ningún dispositivo en el puerto USB del lateral del TV.

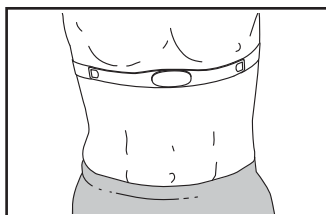
EL MONITOR DE RITMO CARDÍACO PARA EL PECHO

CÓMO COLOCARSE EL MONITOR DE RITMO CARDÍACO

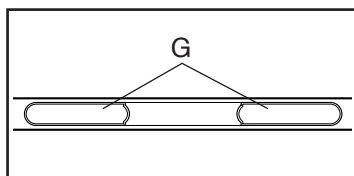
Si el monitor de ritmo cardíaco se parece al que se muestra en el dibujo 1, presione el transmisor (A) contra los ajustadores de presión del tirante para el pecho (B). Si el monitor de ritmo cardíaco se parece al que se muestra en el dibujo 2, inserte la lengüeta (C) de un extremo del tirante para el pecho (D) en un extremo del transmisor (E). A continuación, presione el extremo del transmisor para pasarlo por debajo de la hebilla (F) del tirante para el pecho; la pestaña debe quedar al ras con el transmisor.



A continuación, envuelva el monitor de ritmo cardíaco alrededor del pecho en la ubicación mostrada; el monitor de ritmo cardíaco debe estar bajo la ropa y bien ceñido contra la piel. Asegúrese de que el logotipo quede con el lado derecho hacia arriba. A continuación, conecte el otro extremo del tirante para el pecho. Ajuste la longitud del tirante para el pecho en caso necesario.



A continuación, tire del transmisor y el tirante para el pecho para separarlos unos centímetros de su cuerpo y busque las dos áreas de electrodos (G). Con saliva o una solución para lentes de contacto, humedezca las áreas de electrodos. A continuación, devuelva el transmisor y el tirante para el pecho a su lugar, bien apoyados en el pecho.



CONSERVACIÓN Y MANTENIMIENTO

- Seque meticulosamente las áreas de los electrodos con una toalla suave después de cada uso. La humedad podría hacer que el monitor de ritmo cardíaco se mantuviera activado, lo cual reduce la vida útil de la batería.
- Guarde el monitor de ritmo cardíaco en un lugar cálido y seco. No guarde el monitor de ritmo cardíaco dentro de una bolsa de plástico ni otro recipiente que pudiera retener la humedad.
- No exponga el monitor de ritmo cardíaco a la luz directa del sol durante periodos de tiempo prolongados ni lo exponga a temperaturas superiores a los 50°C ni inferiores a -10°C.
- No doble ni estire en exceso el monitor de ritmo cardíaco al utilizarlo o guardarlo.
- Para limpiar el transmisor, use un paño húmedo y una pequeña cantidad de jabón suave. A continuación, limpie el transmisor con un paño húmedo y séquelo meticulosamente con una toallita suave. Jamás utilice alcohol, materiales abrasivos ni productos químicos para limpiar el transmisor. Lave a mano el tirante para el pecho y séquelo con aire.

SOLUCIÓN DE PROBLEMAS

- Si el monitor de ritmo cardíaco no funciona tras posicionarlo de la forma descrita en el lado izquierdo, sitúelo en una posición levemente más alta o más baja sobre su pecho.
- Si las lecturas de ritmo cardíaco no se muestran hasta que comienza a sudar, humedezca de nuevo las áreas de electrodos.
- Para que la consola muestre las lecturas de ritmo cardíaco, usted debe encontrarse a un máximo de un brazo de longitud de la consola.
- Si la parte posterior del transmisor cuenta con una cubierta de la pila, sustituya la pila por una nueva del mismo tipo.
- El monitor de ritmo cardíaco se diseñó para funcionar con personas que presentan un ritmo cardíaco normal. Los problemas de lectura del ritmo cardíaco pueden deberse a afecciones médicas, tales como contracciones ventriculares prematuras (CVP), episodios de taquicardias y arritmias.
- El funcionamiento del monitor de ritmo cardíaco puede verse afectado por las interferencias magnéticas causadas por las líneas eléctricas u otras fuentes. Si sospecha que su problema se debe a las interferencias magnéticas, pruebe a cambiar de lugar el aparato de fitness.

CÓMO USAR LA MÁQUINA PARA CORRER

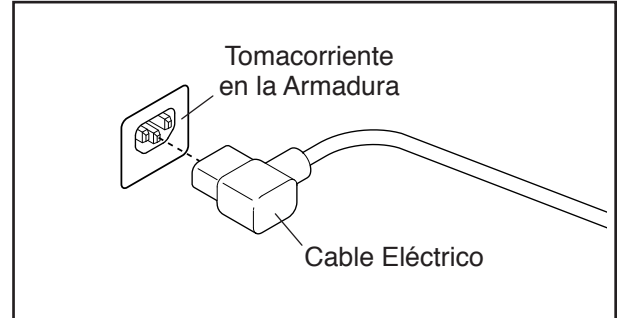
CÓMO ENCHUFAR EL CABLE ELÉCTRICO

Este aparato debe estar conectado a un polo de tierra. Si llegara a fallar o estropearse, la salida a tierra ofrece un camino de menor resistencia a la corriente eléctrica reduciendo el riesgo de una descarga eléctrica. Este producto está equipado con un cable que tiene un conductor de tierra y un enchufe de tierra. **IMPORTANTE: Si el cable eléctrico está dañado, se debe reemplazar con un cable eléctrico recomendado por el fabricante.**

⚠ PELIGRO: La conexión inadecuada del conductor a tierra puede resultar en alto riesgo de descarga eléctrica. Verifique con un electricista o técnico calificado si tiene dudas acerca de si el producto se encuentra adecuadamente conectado a tierra. No modifique el enchufe suministrado con el producto—si es que no encaja en el tomacorriente, haga instalar un nuevo tomacorriente por un electricista calificado.

Siga los pasos que se indican abajo para enchufar el cable eléctrico.

1. Enchufe el extremo indicado del cable eléctrico dentro del tomacorriente en la armadura.



2. Enchufe el cable eléctrico en el tomacorriente apropiado que esté adecuadamente instalado y conectado a tierra de acuerdo con los códigos y ordenanzas locales.

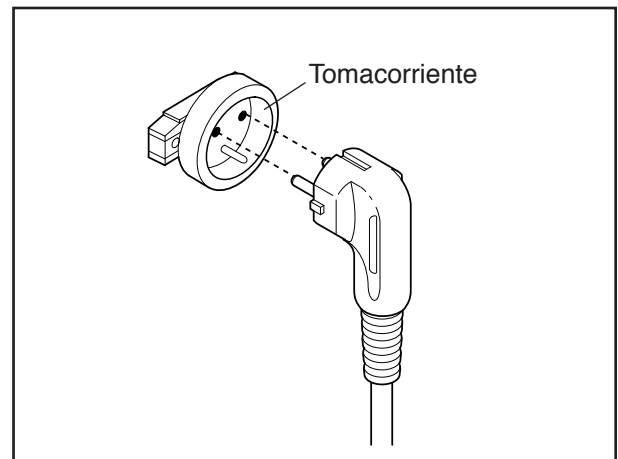
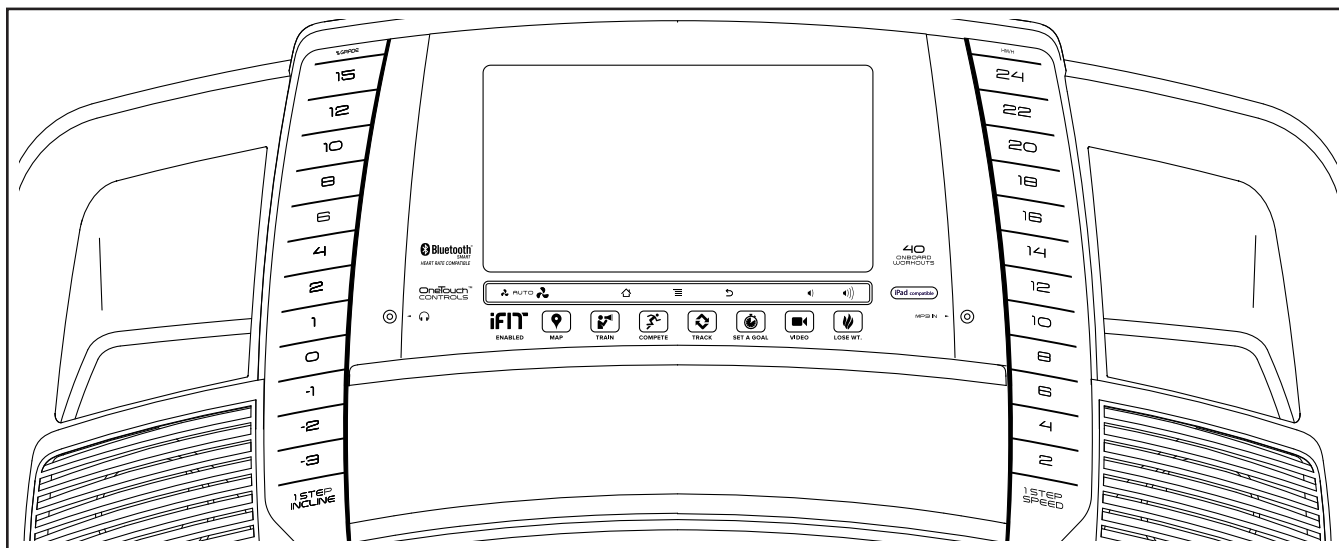


DIAGRAMA DE LA CONSOLA



ALCANCE SUS METAS DE ESTADO FÍSICO CON iFIT.COM

Con su nuevo aparato de fitness preparado para iFit, usted puede usar un conjunto de funciones de iFit.com que le permitirán alcanzar sus metas de estado físico:



Corra en cualquier parte del mundo con Mapas de Google personalizables.



Descargue sesiones de entrenamiento diseñadas para ayudarle a alcanzar sus metas personales.



Mida su progreso compitiendo contra otros usuarios en la comunidad iFit.



Cargue los resultados de su entrenamiento a la nube de iFit y siga sus logros.



Fije metas de calorías, tiempo o distancia para sus entrenamientos.



Vea videos de alta definición con entrenamientos simulados.



Seleccione y descargue conjuntos de entrenamientos para perder peso.

Visite [iFit.com](https://www.ifit.com) para obtener más información.

COLOCACIÓN DE LA CALCOMANÍA DE ADVERTENCIA

Ubique la advertencia de la consola que está en inglés. Se puede encontrar la misma advertencia en otros idiomas en la hoja de calcomanías incluida. Coloque la calcomanía de advertencia en español en la consola.

CARACTERÍSTICAS DE LA CONSOLA

La consola avanzada de la máquina para correr ofrece una serie de funciones diseñadas para hacer sus entrenamientos más efectivos y agradables.

Cuando se utilice la función manual se podrá cambiar la velocidad y la inclinación de la máquina para correr al solo tocar un botón. Mientras hace ejercicios, la consola proveerá información instantánea de los ejercicios. Usted también puede medir su ritmo cardíaco usando el monitor de ritmo cardíaco del mango o el monitor de ritmo cardíaco para el pecho.

Además, la consola presenta una selección de entrenamientos integrados. Cada entrenamiento controla automáticamente la velocidad y la inclinación de la máquina para correr a medida que le guía a través de una efectiva sesión de ejercicios. Asimismo, usted puede fijar una meta de calorías, tiempo, distancia o ritmo.

Usted puede incluso ver la TV digital, navegar por Internet o escuchar su música favorita de entrenamiento o audiolibros con el sistema de sonido de la consola, mientras hace ejercicios.

Para encender el equipo, vea la página 23. **Para saber cómo utilizar la pantalla táctil**, vea la página 23. **Para configurar la consola**, vea la página 24.

CÓMO ENCENDER LA CORRIENTE

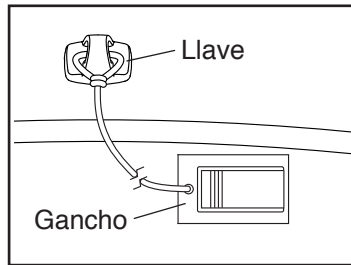
IMPORTANTE: Si la máquina para correr ha sido expuesta a bajas temperaturas, deje que alcance la temperatura ambiente antes de encenderla. De lo contrario las pantallas de la consola u otros componentes eléctricos pueden resultar dañados.

Enchufe el cable eléctrico (vea la página 21). A continuación, localice el interruptor en la armadura de la máquina para correr, cerca del cable eléctrico. Pulse el interruptor para colocarlo en la posición Reset (reiniciar).



IMPORTANTE: La consola presenta una función de demostración en pantalla diseñada para ser usada si la máquina para correr está siendo exhibida en algún establecimiento comercial. Si la función de demostración está activada, la pantalla muestra una presentación demostrativa cuando usted enchufa el cable eléctrico y coloca el interruptor en la posición de Reset, antes de insertar la llave. Vea el paso 7 en la página 32 para desactivar la función de demostración.

A continuación, párese en los rieles para los pies de la máquina para correr. Localice el gancho conectado a la llave y deslícelo con seguridad por el cinturón de su ropa. Luego, inserte



la llave en la consola. **Nota:** La consola puede tardar unos minutos antes de estar lista para el uso. **IMPORTANTE:** En caso de emergencia, es posible sacar la llave de la consola, lo que provoca que la banda para caminar disminuya la velocidad hasta detenerse. Pruebe el gancho cuidadosamente dando unos pasos hacia atrás; si la llave no sale de la consola, ajuste la posición del gancho.

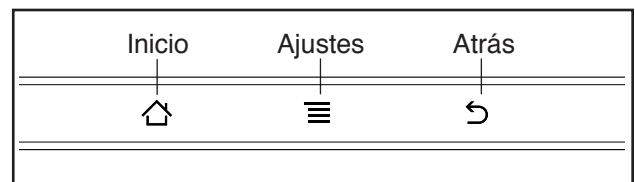
Nota: La consola puede mostrar la velocidad y la distancia en millas o kilómetros. Para ver qué unidad de medida está seleccionada, vea el paso 4 en la página 32. Para simplificar, todas las instrucciones de esta sección se refieren a kilómetros.

CÓMO USAR LA PANTALLA TÁCTIL

La consola presenta una tableta con una pantalla táctil a todo color. La información siguiente le ayudará a familiarizarse con la tecnología avanzada de la tableta:

- La consola funciona igual que otras tabletas. Puede deslizar su dedo o pasarlo por la pantalla para mover algunas imágenes, tales como las indicaciones durante un entrenamiento (vea el paso 5 en la página 25). Sin embargo, no puede acercar ni alejar las imágenes deslizando los dedos por la pantalla.
- La pantalla no es sensible a la presión. No necesita presionar fuerte sobre la pantalla.
- Para teclear información en un cuadro de texto, toque el cuadro de texto para ver el teclado. Para usar números u otros caracteres del teclado, toque el botón ?123. Para ver más caracteres, toque el botón Alt. Vuelva a tocar el botón Alt para regresar al teclado numérico. Para regresar al teclado alfabético, toque el botón ABC. Para usar un carácter en mayúsculas, toque el botón que tiene una flecha orientada hacia arriba. Para usar varios caracteres en mayúsculas, vuelva a tocar el botón de la flecha. Para regresar al teclado de minúsculas, toque el botón de la flecha por tercera vez. Para borrar el último carácter, toque el botón que tiene una flecha orientada hacia atrás y una X.

Use los botones de la consola para navegar en la tableta. Pulse el botón de inicio para regresar al menú principal. Pulse el botón de ajustes para acceder al menú principal de ajustes (vea la página 31). Pulse el botón atrás para regresar a la pantalla anterior.



CÓMO PROGRAMAR LA CONSOLA

Antes de usar la máquina para correr por primera vez, configure la consola.

1. Conéctese a su red inalámbrica.

Nota: Para acceder al Internet, descargar entrenamientos de iFit y utilizar diversas funciones de la consola, debe conectarse a una red inalámbrica. Vea la sección CÓMO USAR LA FUNCIÓN DE RED INALÁMBRICA en la página 35 para conectar la consola a su red inalámbrica.

2. Compruebe si hay actualizaciones de firmware.

Primero, vea el paso 1 en la página 31 y el paso 2 en la página 34, y seleccione la función de mantenimiento. Luego vea el paso 3 en la página 34 y compruebe si hay actualizaciones de firmware.

3. Calibre el sistema de inclinación.

Vea el paso 4 en la página 34 y calibre el sistema de inclinación de la máquina para correr.

4. Cree una cuenta de iFit.

Toque el botón de globo terráqueo situado cerca de la esquina inferior izquierda de la pantalla y toque el botón iFit.

Nota: Para obtener información acerca de cómo navegar con el navegador, vea la página 33. El navegador abrirá la página de inicio de iFit.com. Siga las instrucciones de la página web para registrarse y obtener su membresía de iFit. Si dispone de un código de activación, seleccione la opción activación de código.

La consola está ahora lista para empezar el entrenamiento. Las páginas siguientes explican los distintos entrenamientos y otras funciones que ofrece la consola.

Para usar la función manual, vea la página 25. **Para usar un anillo de velocidad**, vea la página 26. **Para usar un entrenamiento integrado**, vea la página 28. **Para utilizar un entrenamiento con fijación de meta**, vea la página 29. **Para utilizar un entrenamiento de pulso**, vea la página 30. **Para utilizar un entrenamiento de iFit**, vea la página 30.

Para usar la función de ajustes del aparato, vea la página 31. **Para usar el sistema de sonido**, vea la página 33. **Para usar el navegador de Internet**, vea la página 33. **Para usar la función de mantenimiento**, vea la página 34. **Para usar la función de red inalámbrica**, vea la página 35.

Para utilizar el TV digital, vea la página 35. **Para usar el control remoto**, vea la página 37. **Para ajustar el TV digital**, vea la página 38. **Para solucionar problemas con el TV digital**, vea la página 43.

IMPORTANTE: Si quedan láminas de plástico sobre la consola, retírelas. Para evitar que se produzcan daños en la plataforma para caminar, póngase calzado deportivo limpio al usar la máquina para correr. La primera vez que use la máquina para caminar, observe la alineación de la banda para caminar y céntrela en caso necesario (vea la página 42).

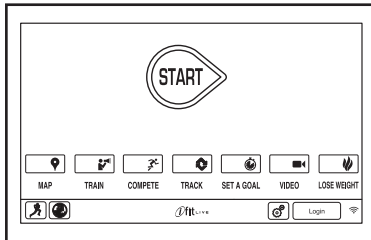
CÓMO USAR LA FUNCIÓN MANUAL

1. Inserte la llave en la consola.

Vea CÓMO ENCENDER LA CORRIENTE en la página 23. **Nota: La consola puede tardar unos minutos antes de estar lista para el uso.**

2. Seleccione el menú principal.

Cuando encienda la corriente y se encienda la consola, aparecerá el menú principal. Toque el botón de inicio de la esquina inferior izquierda de la pantalla (que no se muestra aquí) para regresar al menú principal en cualquier momento.



3. Ponga en marcha la banda para caminar y ajuste la velocidad.

Toque el botón Start (comenzar) de la pantalla o pulse el botón Start de la consola para poner en marcha la banda para caminar. También puede pulsar el botón Manual de la consola y tocar el botón Resume (reanudar) de la pantalla. La banda para caminar comenzará a moverse a 2 km/h. Mientras hace ejercicios, cambie la velocidad de la banda para caminar, según lo desee, pulsando los botones de aumento y disminución de Speed (velocidad). Cada vez que pulse uno de los botones, el nivel de velocidad cambiará en 0,1 km/h; si mantiene pulsado el botón, el nivel de velocidad cambiará en incrementos de 0,5 km/h.

Si pulsa uno de los botones numerados 1 Step Speed (velocidad a 1 paso), la banda para caminar cambiará gradualmente su velocidad hasta alcanzar el ajuste de velocidad seleccionado.

Para detener la banda para caminar, pulse el botón Stop (parar). Para reiniciar la banda para caminar, pulse el botón Start.

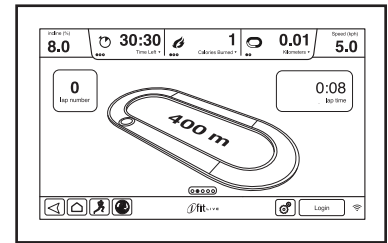
4. Cambie la inclinación de la máquina para correr como lo desee.

Para cambiar la inclinación de la máquina para correr, pulse los botones de aumento y disminución Incline (inclinación) o uno de los botones numerados 1 Step Incline (inclinación a 1 paso). Cada vez que pulsa uno de los botones, la inclinación cambiará gradualmente hasta alcanzar la inclinación seleccionada.

Nota: La primera vez que ajuste la inclinación, deberá calibrar primero el sistema de inclinación (vea el paso 4 en la página 34).

5. Observe su progreso con las pantallas.

La consola ofrece varias funciones de visualización. La función de visualización que seleccione determinará



qué tipo de información de entrenamiento se muestra. Para seleccionar la función de pantalla deseada, solo tiene que pasar el dedo o deslizarlo por la pantalla. También puede ver información adicional tocando los cuadros rojos de la pantalla.

Mientras camina o corre en la máquina para correr, la pantalla puede mostrar la siguiente información del entrenamiento:

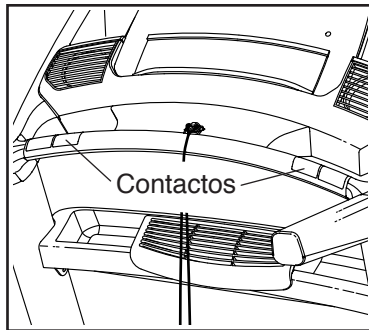
- El nivel de inclinación de la máquina para correr
- El tiempo transcurrido
- El tiempo restante (la función manual no tiene cuenta atrás del tiempo restante)
- El número aproximado de calorías quemadas
- El número aproximado de calorías que está quemando por hora
- La distancia que ha recorrido caminando o corriendo
- El número de metros verticales que ha subido
- La velocidad de la banda para caminar
- Una pista que representa 400 m (1/4 de milla)
- Su ritmo en minutos por milla
- Su número de vueltas actual
- Su ritmo cardíaco (vea el paso 6)

6. Si lo desea, mida su ritmo cardíaco.

Puede también medir su ritmo cardíaco usando el monitor del ritmo cardíaco del mango o el monitor de ritmo cardíaco opcional para el pecho. Nota: La consola es compatible con los monitores de ritmo cardíaco que utilicen BLUETOOTH® Smart.

Nota: Si utiliza el monitor de ritmo cardíaco del mango y el monitor de ritmo cardíaco para el pecho al mismo tiempo, la consola no mostrará su ritmo cardíaco de forma exacta. Para obtener más información sobre el monitor de ritmo cardíaco para el pecho, vea la página 20.

Antes de usar el monitor de ritmo cardíaco del mango, retire las láminas de plástico transparentes de los contactos metálicos. Además, asegúrese de que sus manos estén limpias.



Para medir su ritmo cardíaco, **párese sobre los rieles para los pies** y sujete los contactos con las palmas de las manos durante aproximadamente diez segundos; **evite mover las manos**. Cuando se detecte su pulso, se muestra su ritmo cardíaco. **Para lograr una lectura de su ritmo cardíaco lo más precisa posible, continúe sujetando los contactos durante unos 15 segundos.**

7. Encienda el ventilador si lo desea.

El ventilador presenta varios ajustes de velocidad y una función automática. Al seleccionar la función automática, la velocidad del ventilador aumentará y disminuirá automáticamente a medida que aumente o disminuya la velocidad de la banda para caminar.

Pulse repetidamente el botón pequeño del ventilador para seleccionar una velocidad de ventilador o para desactivar el ventilador. Pulse el botón grande del ventilador para seleccionar una velocidad de ventilador o la función automática.



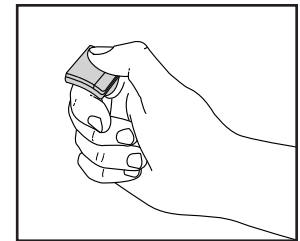
8. Cuando termine de hacer ejercicios, retire la llave de la consola.

Párese en la plataforma para caminar y toque el botón de inicio o el botón atrás de la pantalla o pulse el botón Stop de la consola. En la pantalla aparecerá un resumen del entrenamiento. Tras visualizar el resumen del entrenamiento, toque el botón Finish (terminar) para regresar al menú principal. También puede guardar o publicar sus resultados utilizando una de las opciones de la pantalla. Luego, retire la llave de la consola y guarde la llave en un lugar seguro.

Cuando termine de utilizar la máquina para correr, presione el interruptor a la posición Off (apagado) y desenchufe el cable eléctrico. **IMPORTANTE: Si no lo hace, los componentes eléctricos de la máquina para correr pueden desgastarse antes de tiempo.**

CÓMO USAR EL ANILLO DE VELOCIDAD

El anillo de velocidad innovador funciona como los botones de Speed (velocidad) de la consola, con la excepción que no se puede comenzar la función manual o un entrenamiento. Simplemente deslice el anillo de velocidad sobre su dedo índice derecho o izquierdo, como se muestra. Nota: Se incluyen dos tirantes de diferentes largura. Use el tirante que le quede mejor.

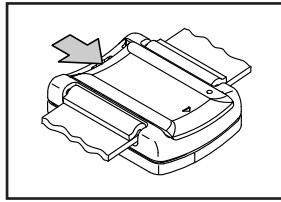


Para conectar el anillo de velocidad a la consola, presione el botón para aumentar o disminuir en el anillo de velocidad. La consola mostrará el estado de la conexión. Cuando se conecte el anillo de velocidad, un símbolo gráfico aparecerá en la pantalla para mostrar la duración de la pila del anillo de velocidad.

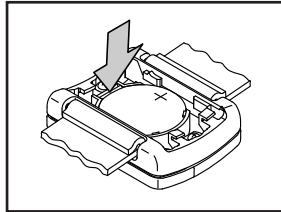
Para cambiar la velocidad de la banda para caminar, presione el botón para aumentar o disminuir en el anillo de velocidad. Nota: Si la consola está desempeñando otras funciones a la misma vez, puede que se tarde un poco tras haber pulsado un botón en el anillo de velocidad.

Reemplazo de Pila: Para reemplazar la pila en el anillo de velocidad, siga las instrucciones de abajo. Solo use pilas de 3 voltios, de litio, en forma de moneda.

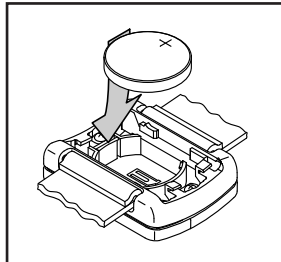
1. Retire la cubierta presionándola y deslizándola en la dirección que muestra la flecha.



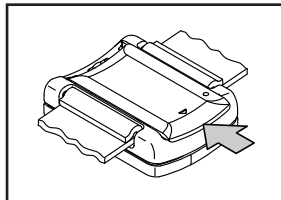
2. Inserte un destornillador muy pequeño o un alfiler entre el gancho de metal indicado y la pila vieja. Con cuidado, use el destornillador o el alfiler como palanca, sacando la pila vieja del anillo de velocidad.



3. Inserte una pila nueva presionándola contra el gancho de metal, y luego presionando la pila en su lugar.



4. Presione la cubierta de regreso en su lugar. Luego, presione un botón en el anillo de velocidad para conectarlo a la consola.



Información FCC: El anillo de velocidad cumple con la Parte 15 de las Reglas FCC. El funcionamiento está sujeto a las siguientes dos condiciones: (1) Este dispositivo no debe causar interferencias dañinas y (2) este dispositivo debe aceptar cualquier interferencia recibida, incluidas aquellas interferencias que puedan causar un funcionamiento no deseado.

Este anillo de velocidad se ha probado y verificado que cumple los límites de un dispositivo digital de Clase B, de conformidad con la Sección 15 de las Normas de la FCC. Estos límites se han diseñado para ofrecer una protección razonable frente a interferencias dañinas en una instalación residencial. Este anillo de velocidad genera, utiliza y puede emitir energía de radiofrecuencia y, si no se instala y utiliza de acuerdo con las instrucciones, puede causar interferencias dañinas en las radiocomunicaciones. No obstante, no se puede garantizar que no se produzcan interferencias en una instalación concreta. Si este aparato causa interferencias dañinas en la recepción de radio o televisión, lo que puede determinarse encendiendo y apagando el aparato, animamos al usuario a intentar corregir la interferencia mediante una de las siguientes medidas:

- Reoriente o reubique la antena receptora.
- Aumente la separación entre el aparato y el receptor.
- Conecte el aparato a un tomacorriente de un circuito distinto de aquel al que se conectó el receptor.
- Solicite ayuda al distribuidor o a un técnico de radio/TV.

IMPORTANTE: El anillo de velocidad emite energía de radiofrecuencia, pero la potencia radiada es mucho menor a los límites de la exposición a la radiofrecuencia requeridos por FCC y IC. El anillo de velocidad cumple con los límites a la exposición a la radiofrecuencia requeridos por FCC y IC RF para un ambiente sin restricción.

Cualquier cambio o modificación no autorizado expresamente por la parte responsable del cumplimiento normativo podría anular la autorización del usuario para manejar este aparato.

CÓMO USAR UN ENTRENAMIENTO INTEGRADO

1. Inserte la llave en la consola.

Vea CÓMO ENCENDER LA CORRIENTE en la página 23.

2. Seleccione un entrenamiento integrado.

Para seleccionar un entrenamiento integrado, toque el botón del corredor de la esquina inferior izquierda de la pantalla. Toque el botón Calorie Burn (quema calorías), el botón High Intensity (alta intensidad), el botón Speed (velocidad) o el botón Incline (inclinación) en la pantalla.

Luego seleccione el entrenamiento deseado. La pantalla mostrará el nombre, la duración y la distancia del entrenamiento. Además, la pantalla mostrará el número aproximado de calorías que quemará durante el entrenamiento y un perfil con los ajustes de inclinación del entrenamiento.

3. Comience el entrenamiento.

Para comenzar el entrenamiento, toque el botón Start Workout (iniciar entrenamiento). Un momento después de tocar el botón, la banda para caminar comenzará a moverse. Sostenga las barandas y comience a caminar.

Cada entrenamiento está dividido en varios segmentos. Cada segmento viene programado con un ajuste de velocidad y un ajuste de inclinación. Nota: Varios segmentos consecutivos pueden tener programados la misma velocidad e/o inclinación.

Durante el entrenamiento, el perfil mostrará su progreso. Para ver el perfil, pase o deslice el dedo por la pantalla. La línea vertical de color indica el segmento actual del entrenamiento. El perfil inferior representa el ajuste de inclinación del segmento actual. El perfil superior representa el ajuste de velocidad del segmento actual.

Al final del primer segmento del entrenamiento, la máquina para correr se ajustará automáticamente a la velocidad y/o inclinación del próximo segmento.

El entrenamiento continúa de esta manera hasta que finalice el último segmento. En ese momento, la banda para caminar se ralentiza hasta detenerse y se muestra un resumen del entrenamiento en la pantalla. Tras visualizar el resumen del entrenamiento, toque el botón Finish (terminar) para regresar al menú principal. También puede guardar o publicar sus resultados utilizando una de las opciones de la pantalla.

Si el ajuste de velocidad y/o inclinación es demasiado alto o demasiado bajo en algún momento del entrenamiento, usted puede anularlo manualmente pulsando los botones Speed o Incline. **Si pulsa un botón de Speed**, podrá controlar manualmente la velocidad (vea el paso 3 en la página 25). **Si pulsa un botón Incline**, podrá controlar manualmente la inclinación (vea el paso 4 en la página 25). **Para regresar a los ajustes de velocidad y/o inclinación programados del entrenamiento**, toque el botón Follow Workout (siga el entrenamiento).

Para poner en pausa el entrenamiento, toque el botón atrás o el botón de inicio de la esquina inferior izquierda de la pantalla o pulse el botón Stop (parar) de la consola. Para continuar el entrenamiento, toque el botón Resume (reanudar) o pulse el botón Start (comenzar) de la consola. Para terminar el entrenamiento, pulse el botón End Workout (termine el entrenamiento).

Nota: La meta calórica es una estimación del número de calorías que quemará durante el entrenamiento. El número real de calorías que quemará dependerá de varios factores, tales como su peso. Además, si cambia manualmente la velocidad o la inclinación de la máquina para correr durante el entrenamiento, el número de calorías que quemará se verá afectado.

4. Observe su progreso con las pantallas.

Vea el paso 5 en la página 25. La pantalla también puede mostrar un perfil de los ajustes de velocidad e inclinación del entrenamiento.

5. Si lo desea, mida su ritmo cardíaco.

Vea el paso 6 en la página 26.

6. Encienda el ventilador si lo desea.

Vea el paso 7 en la página 26.

7. Cuando termine de hacer ejercicios, retire la llave de la consola.

Vea el paso 8 en la página 26.

CÓMO USAR UN ENTRENAMIENTO CON FIJACIÓN DE META

1. Inserte la llave en la consola.

Vea CÓMO ENCENDER LA CORRIENTE en la página 23.

2. Seleccione el menú principal.

Vea el paso 2 en la página 25.

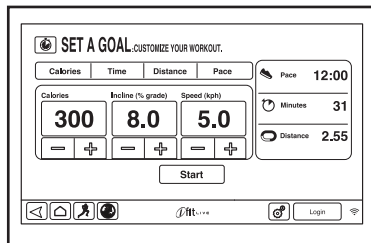
3. Seleccione un entrenamiento con fijación de meta.

Para seleccionar un entrenamiento con fijación de meta, toque el botón Set a Goal (fijar una meta) en la pantalla o pulse el botón Set A Goal de la consola.

Para seleccionar una meta de calorías, tiempo, distancia o ritmo, toque el botón Calories (calorías),

Time (tiempo),

Distance (distancia) o Pace (ritmo). Luego, toque los botones de aumento y disminución de la pantalla para registrar su meta de calorías, tiempo, distancia o ritmo y para fijar la velocidad e inclinación del entrenamiento. La pantalla mostrará la duración y la distancia del entrenamiento, y el número aproximado de calorías que quemará durante el mismo.



4. Comience el entrenamiento.

Toque el botón Start (comenzar) para comenzar el entrenamiento. Un momento después de tocar el botón, la banda para caminar comenzará a moverse. Sujétese a las barandas y comience a caminar.

El entrenamiento funcionará de la misma forma que en la función manual (vea las páginas 25 y 26).

El entrenamiento continuará hasta que alcance la meta que haya fijado. En ese momento, la banda para caminar se ralentiza hasta detenerse y se muestra un resumen del entrenamiento en la pantalla. Tras visualizar el resumen del entrenamiento, toque el botón Finish (terminar) para regresar al menú principal. También puede guardar o publicar sus resultados utilizando una de las opciones de la pantalla.

Nota: La meta calórica es una estimación del número de calorías que quemará durante el entrenamiento. El número real de calorías que quemará dependerá de varios factores, tales como su peso.

5. Observe su progreso con las pantallas.

Vea el paso 5 en la página 25.

6. Si lo desea, mida su ritmo cardíaco.

Vea el paso 6 en la página 26.

7. Encienda el ventilador si lo desea.

Vea el paso 7 en la página 26.

8. Cuando termine de hacer ejercicios, retire la llave de la consola.

Vea el paso 8 en la página 26.

CÓMO UTILIZAR UN ENTRENAMIENTO DE PULSO

Los entrenamientos de pulso controlan automáticamente la velocidad y la inclinación de la máquina para correr para mantener su ritmo cardíaco cercano a un nivel objetivo mientras hace ejercicios. Nota: Para utilizar un entrenamiento de pulso, debe llevar un monitor de ritmo cardíaco para el pecho.

1. Colóquese el monitor de ritmo cardíaco para el pecho incluido.

Para obtener más información sobre el monitor de ritmo cardíaco para el pecho, vea la página 20.

2. Inserte la llave en la consola.

Vea CÓMO ENCENDER LA CORRIENTE en la página 23.

3. Seleccione un entrenamiento de pulso.

Para seleccionar un entrenamiento de pulso, toque el botón de corredor de la esquina inferior izquierda de la pantalla. A continuación, toque el botón Heart Rate (ritmo cardíaco) de la pantalla.

Después, toque la pestaña Performance (desempeño) o Endurance (rendimiento) de la pantalla.

4. Indique su ritmo cardíaco máximo.

Toque los botones de aumento y disminución para indicar su ritmo cardíaco máximo. También puede ajustar la velocidad y duración máximas del entrenamiento. Nota: Para determinar su ritmo cardíaco máximo, consulte con su médico o a una fuente recomendada por su médico.

5. Comience el entrenamiento.

Para comenzar el entrenamiento, toque el botón Start Workout (iniciar entrenamiento) de la pantalla. Un momento después de tocar el botón, la banda para caminar comenzará a moverse. Sujétese a las barandas y comience a caminar.

6. Observe su progreso con las pantallas.

Vea el paso 5 en la página 25.

7. Encienda el ventilador si lo desea.

Vea el paso 7 en página 26.

8. Cuando termine de hacer ejercicios, retire la llave de la consola.

Vea el paso 8 en la página 26.

CÓMO USAR UN ENTRENAMIENTO iFIT

Nota: Para usar un entrenamiento iFit debe tener acceso a una red inalámbrica (vea CÓMO USAR LA FUNCIÓN DE RED INALÁMBRICA en la página 35). También es necesario disponer de una cuenta de iFit.

1. Inserte la llave en la consola.

Vea CÓMO ENCENDER LA CORRIENTE en la página 23.

2. Seleccione el menú principal.

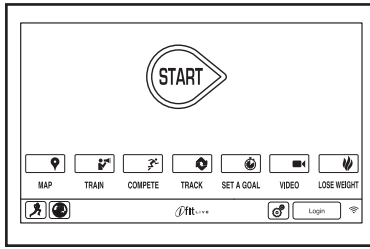
Vea el paso 2 en la página 25.

3. Inicie una sesión en su cuenta de iFit.

Si aún no lo ha hecho, toque el botón Login (inicie sesión) para iniciar una sesión en su cuenta de iFit. La pantalla le pedirá su nombre de usuario de iFit.com y su contraseña. Registre estos datos y toque el botón Submit (enviar). Toque el botón Cancel (cancelar) para salir de la pantalla de inicio de sesión.

4. Seleccione un entrenamiento iFit.

Para descargar un entrenamiento iFit en su programa, toque el botón Map (mapa), Train (entrenar), Video (video) o Lose Weight (perder peso) para descargar en su programa el siguiente entrenamiento del tipo correspondiente. Nota: Estas opciones le permiten acceder a los entrenamientos de demostración aunque no inicie ninguna sesión en una cuenta de iFit. Nota: También puede pulsar uno de los botones iFit de la consola.



Para competir en una carrera que ha programado previamente, toque el botón Compete (competir). Para ver su Workout History (historial de entrenamientos), toque el botón Track (seguimiento). Para usar un entrenamiento con fijación de meta, pulse el botón Set A Goal (fijar una meta) (vea la página 29). Nota: También puede pulsar uno de los botones iFit de la consola.

Para cambiar de usuario dentro de la cuenta, toque el botón User (usuario) cercano a la esquina inferior derecha de la pantalla.

Antes de que se descarguen entrenamientos, deberá añadirlos a su programa en iFit.com.

Para obtener más información sobre los entrenamientos iFit, visite la web www.iFit.com.

Al seleccionar un entrenamiento iFit, la pantalla muestra el nombre, la duración y la distancia del entrenamiento. La pantalla muestra también el número aproximado de calorías que quemará durante el entrenamiento. Si selecciona un entrenamiento de competición, la pantalla realizará una cuenta regresiva hasta el comienzo de la carrera.

5. Comience el entrenamiento.

Vea el paso 3 en la página 28.

Durante algunos entrenamientos se ofrece una asesoría de audio.

6. Observe su progreso con las pantallas.

Vea el paso 5 en la página 25. La pantalla puede mostrar también un mapa del camino por donde usted camina o corre.

Durante un entrenamiento de competición, la pantalla muestra las velocidades de los usuarios de iFit y las distancias que han recorrido. La pantalla también muestra el número de segundos que los otros usuarios de iFit le llevan de ventaja o que usted le lleva de ventaja a ellos.

7. Si lo desea, mida su ritmo cardíaco.

Vea el paso 6 en la página 26.

8. Encienda el ventilador si lo desea.

Vea el paso 7 en la página 26.

9. Cuando termine de hacer ejercicios, retire la llave de la consola.

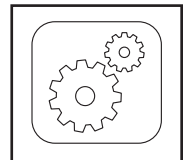
Vea el paso 8 en la página 26.

Para más información acerca de la función iFit, visite www.iFit.com.

CÓMO USAR LA FUNCIÓN DE AJUSTES DEL APARATO

1. Seleccione el menú principal de ajustes.

Inserte la llave en la consola (vea CÓMO ENCENDER LA CORRIENTE en la página 23). A continuación, seleccione el menú principal (vea el paso 2 en la página 25). A continuación toque el botón de engranajes, junto a la esquina inferior derecha de la pantalla para seleccionar el menú principal de ajustes.



2. Seleccione la función de ajustes del aparato.

En el menú principal de los ajustes, toque el botón Equipment Settings (ajustes del aparato). Nota: Deslice o pase el dedo por la pantalla para desplazarse hacia arriba o hacia abajo por las opciones si es necesario.

3. Seleccione un idioma.

Para seleccionar un idioma, toque el botón Language (idioma) y seleccione el idioma deseado. A continuación, toque el botón atrás de la pantalla para regresar a la función de ajustes del aparato. Nota: Puede que esta característica no esté habilitada.

4. Seleccione la unidad de medida.

Toque el botón US/Metric (EE.UU./métrico) para visualizar la unidad de medida seleccionada. Cambie la unidad de medida si lo desea. A continuación, toque el botón atrás de la pantalla.

5. Seleccione una zona horaria.

Toque el botón Timezone (zona horaria). Seleccione su zona horaria local para sincronizar la consola con su hora local. A continuación, toque el botón atrás de la pantalla.

6. Seleccione una hora de actualización.

Para seleccionar una hora para las actualizaciones automáticas de la consola, toque el botón Update Time (hora de actualización) y seleccione la hora deseada. A continuación, toque el botón atrás de la pantalla.

IMPORTANTE: Siempre debe desenchufar el cable eléctrico después de usar la máquina para correr. Ajuste la hora de actualización para que tenga lugar mientras usted está usando la máquina para correr y pueda desenchufar el cable eléctrico una vez que la actualización haya terminado.

7. Active o desactive la función de demostración en pantalla.

La consola presenta una función de demostración en pantalla diseñada para ser usada si la máquina para correr está siendo exhibida en algún establecimiento comercial. Cuando la función de demostración está activada, la consola funciona de la forma normal al enchufar el cable eléctrico, presione el interruptor en la posición de reiniciar e insertar la llave en la consola. Sin embargo, al retirar la llave, la pantalla mostrará una presentación demostrativa.

Para activar o desactivar la función de demostración en pantalla, toque primero el botón Demo Mode (función de demostración). A continuación, toque la casilla de verificación On (activado) u Off (desactivado). A continuación, toque el botón atrás de la pantalla.

8. Habilite o deshabilite el navegador de Internet.

Para habilitar o deshabilitar el navegador de Internet, primero toque el botón Browser (navegador). A continuación, toque la casilla de verificación Enable (habilitar) o Disable (deshabilitar). A continuación, toque el botón atrás de la pantalla.

9. Habilite o deshabilite la vista de calles.

Durante algunos entrenamientos la pantalla puede mostrar un mapa. Para habilitar o deshabilitar la función de vista de calles en los mapas, primero toque el botón Street View (vista de calles). A continuación, toque la casilla de verificación Enable o Disable. A continuación, toque el botón atrás de la pantalla.

10. Habilite o deshabilite la llave.

Nota: Puede que esta característica no esté habilitada en su máquina para correr.

Si lo desea, puede deshabilitar la llave para que la máquina para correr no requiera el uso de la llave. Toque el botón Safety Key (llave de seguridad). Para deshabilitar la llave, toque la casilla de verificación Disable. **PRECAUCIÓN: Lea la advertencia de seguridad de la pantalla antes de deshabilitar la llave.** Para volver a habilitar la llave, toque la casilla de verificación Enable.

11. Habilite o deshabilite una contraseña.

La consola presenta una contraseña de seguridad para niños, diseñada para evitar que los usuarios no autorizados usen la máquina para correr.

Toque el botón Passcode (contraseña). Para habilitar una contraseña, toque la casilla de verificación Enable. Luego registre una contraseña de 4 dígitos de su elección. Toque Save (guardar) para usar esta contraseña. Toque Cancel (cancelar) para regresar a la función de ajustes del aparato y no usar la contraseña. Para deshabilitar la contraseña, toque la casilla de verificación Disable.

Nota: Si la contraseña está habilitada, la consola le pedirá regularmente que la registre. La consola permanecerá bloqueada hasta que se registre la contraseña correcta. **IMPORTANTE: Si olvida su contraseña, registre la siguiente contraseña maestra para desbloquear la consola: 1985.**

12. Fije un tiempo de espera de seguridad de la pantalla.

La consola presenta un restablecimiento automático de la pantalla. Si no se toca ni pulsa ningún botón y la banda para caminar no se mueve durante un tiempo especificado, la consola se restablecerá automáticamente.

Para fijar el tiempo que esperará la consola hasta restablecerse automáticamente, toque el botón Safety Screen Timeout (tiempo de espera de seguridad de la pantalla) para ver una lista de tiempos. A continuación, seleccione la cantidad de tiempo deseada. Toque el botón atrás de la pantalla.

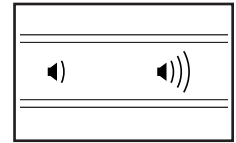
13. Salga de la función de ajustes del aparato.

Para salir de la función de ajustes del aparato, toque el botón atrás de la pantalla.

CÓMO USAR EL SISTEMA DE SONIDO

Para reproducir música o audiolibros a través del sistema de sonido de la consola, mientras hace ejercicios, enchufe un cable de audio con ambos extremos machos de 3,5 mm (no incluido), en la toma de la consola y en una toma de su reproductor MP3, reproductor de CD u otro reproductor personal de audio; **asegúrese de que el cable de audio esté bien conectado. Nota: Para comprar un cable de audio, vea la tienda de electrónica de su localidad.**

A continuación, pulse el botón de reproducción de su reproductor personal de audio. Ajuste el volumen utilizando los botones de aumento y disminución el volumen de la consola o el control correspondiente de su reproductor personal de audio.



Si está usando un lector personal de CD y el CD se salta, ponga el lector de CD en el piso u otra superficie plana en lugar de en la consola.

Para escuchar el audio del TV digital con sus auriculares o auriculares de botón, enchúfelos al conector de auriculares de la consola. Nota: Este conector de audio es sólo para salida de audio.

CÓMO USAR EL NAVEGADOR DE INTERNET

Nota: Para usar el navegador, debe tener acceso a una red inalámbrica que tenga un router 802.11b/g/n con la difusión de SSID activada (no se admiten las redes ocultas).

Para abrir el navegador, toque el botón de globo terráqueo cercano a la esquina inferior izquierda de la pantalla. Luego seleccione un sitio web.

Para navegar con el navegador de Internet, toque los botones Back (atrás), Refresh (actualizar) y Forward (adelante) de la pantalla. Para salir del navegador de Internet, toque el botón Return (regresar).

Vea la sección CÓMO USAR LA PANTALLA TÁCTIL en la página 23 para usar el teclado.

Para ingresar una dirección web diferente en la barra de URL, primeramente deslice su dedo por la pantalla hacia abajo para visualizar la barra URL si es necesario. A continuación, toque la barra URL, use el teclado para ingresar la dirección y toque el botón Go (ir).

Nota: Mientras usa el navegador, los botones de velocidad, inclinación, ventilador y volumen continuarán funcionando, pero otros botones del entrenamiento no funcionarán.

Nota: Si tiene preguntas tras haber seguido estas instrucciones, visite la web support.iFit.com para recibir asistencia.

CÓMO USAR LA FUNCIÓN DE MANTENIMIENTO

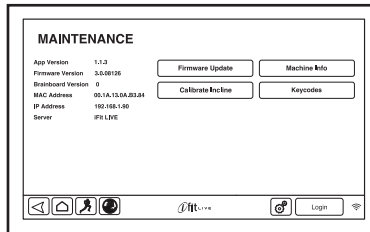
1. Seleccione el menú principal de ajustes.

Vea el paso 1 en la página 31.

2. Seleccione la función de mantenimiento.

En el menú principal de ajustes, toque el botón Maintenance (mantenimiento) para entrar en la función de mantenimiento.

La pantalla principal de la función de mantenimiento muestra información sobre el modelo y la versión de la máquina para correr.



3. Actualice el firmware de la consola.

Para obtener los mejores resultados, compruebe de manera regular si hay actualizaciones de firmware.

Toque el botón Firmware Update (actualización de firmware) para verificar si hay actualizaciones, utilizando su red inalámbrica. La actualización se inicia automáticamente.

Para evitar dañar la máquina para correr, no apague el equipo ni retire la llave mientras se actualiza el firmware.

La pantalla mostrará el progreso de la actualización. Al final de la actualización, la máquina para correr se apagará y se volverá a encender. Si ello no ocurre, coloque el interruptor en la posición Off (apagado). Espere unos segundos y luego coloque el interruptor en la posición de Reset (reiniciar).

Nota: La consola puede tardar unos minutos antes de estar lista para el uso.

Nota: En ocasiones una actualización de firmware puede hacer que la consola funcione de manera levemente diferente. Estas actualizaciones se diseñan siempre para mejorar su experiencia de ejercicios.

4. Calibre el sistema de inclinación de la máquina para correr.

Toque el botón Calibrate Incline (calibrar inclinación). Luego toque el botón Begin (empezar) para calibrar el sistema de inclinación. La máquina para correr se elevará automáticamente al máximo nivel de inclinación, bajará al mínimo nivel de inclinación y luego regresará a la posición inicial. Esto calibrará el sistema de inclinación. Toque el botón Cancel (cancelar) para regresar a la función de mantenimiento. Cuando el sistema de inclinación se haya calibrado, toque el botón Finish (terminar).

IMPORTANTE: Mantenga a las mascotas y los objetos, así como sus pies, alejados de la máquina para correr mientras calibra la inclinación. En caso de emergencia, saque la llave de la consola para detener la calibración de la inclinación.

5. Visualice la información de la máquina.

Toque el botón Machine Info (información de la máquina) para visualizar la información sobre su máquina para correr. Tras visualizar la información, toque el botón atrás en la pantalla.

6. Encuentre códigos de tecla.

El botón Keycodes (código de tecla) está previsto para que los técnicos de servicio identifiquen si un botón determinado está funcionando correctamente.

7. Salga de la función de mantenimiento.

Para salir de la función de mantenimiento, toque el botón atrás de la pantalla.

CÓMO USAR LA FUNCIÓN DE RED INALÁMBRICA

La consola presenta una función de red inalámbrica que le permite configurar una conexión de dicho tipo de red.

1. Seleccione el menú principal de ajustes.

Vea el paso 1 en la página 31.

2. Seleccione la función de red inalámbrica.

En el menú principal de ajustes, toque el botón Wireless Network (red inalámbrica) para acceder a la función de redes inalámbricas.

3. Habilite la Wi-Fi.

Asegúrese de que la casilla de verificación Wi-Fi tenga una marca verde. Si no la tiene, toque la opción Wi-Fi del menú una vez y espere unos segundos. La consola buscará las redes inalámbricas disponibles.

4. Configure y gestione una conexión de red inalámbrica.

Cuando se haya habilitado la red Wi-Fi, la pantalla muestra una lista de redes disponibles. Nota: La lista de redes inalámbricas puede tardar varios segundos en aparecer.

Asegúrese de que la casilla de verificación de la opción de menú Network Notification (notificación de redes) esté seleccionada con una marca verde para que la consola le avise cuando detecte una red inalámbrica disponible.

Nota: Deberá tener su propia red inalámbrica y un router 802.11b/g/n con la transmisión SSID habilitada (no se admiten las redes ocultas).

Cuando aparezca una lista de redes, toque la red deseada. Nota: Deberá conocer el nombre de su red (SSID). Si su red tiene una contraseña, deberá conocerla también.

Un cuadro de información le preguntará si desea conectarse a la red inalámbrica. Toque el botón Connect (conectar) para conectarse a la red o toque el botón Cancel (cancelar) para regresar a la lista de redes. Si la red tiene una contraseña, toque el cuadro Password (contraseña). Aparecerá un teclado en la pantalla. Toque la casilla de verificación Show Password (mostrar contraseña) para visualizar la contraseña mientras la teclea.

Vea la sección CÓMO USAR LA PANTALLA TÁCTIL en la página 23 para usar el teclado.

Cuando la consola está conectada a su red inalámbrica, la opción WiFi del menú de la parte superior de la pantalla mostrará la palabra CONNECTED (conectada). Luego, toque el botón atrás de la pantalla para regresar a la función de red inalámbrica.

Para desconectarse de una red inalámbrica, seleccione dicha red y luego toque el botón Forget (olvidar).

Si tiene problemas para conectarse a la red seleccionada, asegúrese de que su contraseña sea la correcta. Nota: En las contraseñas se distingue entre mayúsculas y minúsculas.

Nota: La función iFit admite cifrados no seguros y seguros (WEP, WPA y WPA2). Se recomienda una conexión de banda ancha; el rendimiento depende de la velocidad de conexión.

Nota: Si tiene preguntas tras haber seguido estas instrucciones, visite la web support.iFit.com para recibir asistencia.

5. Salga de la función de red inalámbrica.

Para salir de la función de red inalámbrica, toque el botón atrás de la pantalla.

CÓMO UTILIZAR EL TV DIGITAL

Puede controlar el TV digital con los botones de la consola, los botones de la parte superior del TV digital o el control remoto (vea la página 37).

1. Encienda el TV digital.

Para encender el TV digital, pulse el botón de encendido del TV.

2. Seleccionar una fuente de entrada.

Para cambiar entre la entrada de cable o antena y otro dispositivo de entrada audiovisual, como un VCR, un reproductor de DVD o de Blu-ray, pulse repetidamente el botón Source (fuente). Seleccione TV para elegir la entrada de cable o antena, AV para un dispositivo conectado al TV digital con un cable AV, o HDMI para un dispositivo conectado con un cable HDMI.

3. Seleccione el canal deseado.

Para seleccionar el canal de cable deseado, pulse los botones de aumento y disminución Chan (canal) o el botón Key Pad (teclado numérico).

Nota: Si pulsa el botón Key Pad, aparecerá en la pantalla de la consola un teclado con diez números. Toque los números para seleccionar el canal de cable deseado.

Al pulsar los botones, aparece un gráfico en la pantalla que muestra el canal seleccionado.

Nota: El TV digital puede identificar y almacenar en la memoria todos los canales de cable válidos en su área (vea CÓMO AJUSTAR LA CONFIGURACIÓN DEL TV DIGITAL en la página 38). Los botones de aumento y disminución Chan sólo seleccionarán canales almacenados en la memoria. Si se conecta y utiliza un receptor de TV por satélite, VCR, reproductor de DVD o de Blu-ray como fuente de entrada, el canal debe cambiarse en el receptor de TV por satélite, VCR, reproductor de DVD o de Blu-ray.

4. Ajuste el volumen al nivel deseado.

Para ajustar el nivel del volumen, pulse los botones de aumento y disminución Vol (volumen). Al pulsar los botones, aparece un gráfico en la pantalla que muestra el nivel de volumen seleccionado. Nota: Utilice los botones de aumento y disminución Vol situados en la parte superior del TV digital sólo para ajustar el volumen del TV digital.

5. Silencie el TV digital si se desea.

Pulse el botón Mute (silenciar) para silenciar la salida de audio del TV digital. Pulse de nuevo el botón o ajuste el volumen para reactivar el audio del TV digital.

6. Use subtítulo electrónico.

Si el programa de TV o película que está viendo tiene subtítulo electrónico, puede usar la función de subtítulo electrónico para visualizar una versión de texto en pantalla de la salida de audio. Para ver el subtítulo electrónico en el TV Digital, pulse repetidamente el botón Subtitle (subtitulado) (vea el paso 6 en la página 39 para ajustar el subtítulo electrónico).

7. Cuando termine de utilizar el TV digital, apáguelo.

Para apagar el TV digital, pulse el botón de encendido del TV.

CÓMO UTILIZAR EL CONTROL REMOTO

La primera vez que utilice el control remoto, inserte las pilas (vea CÓMO REEMPLAZAR LAS PILAS DEL CONTROL REMOTO a la derecha).

A continuación, párese sobre la máquina para correr y sostenga el control remoto cerca del TV. Señale con el control remoto directamente al TV.

Pulse el botón de encendido (⏻). Unos instantes después, el televisor se encenderá o apagará.

Para ajustar el volumen, pulse los botones para aumentar y disminuir el volumen (Vol).

Para activar o desactivar el sonido, pulse el botón Mute (silenciar).

Pulse los botones numerados y el botón de guión (–), o el botón para canal siguiente o anterior (CH) para seleccionar un canal.

Pulse el botón de regreso (↩) para ver el canal anterior.

Pulse el botón TV Menu (menú del TV) para ver el menú principal o ver un menú anterior. Vea las páginas 38 y 39 para obtener información acerca del menú.

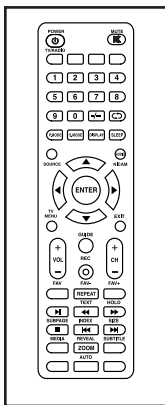
Pulse las teclas de flecha para desplazarse por el menú. Pulse el botón Enter (intro) para realizar una selección dentro del menú.

Pulse el botón Exit (salida) para salir de cualquier menú.

Pulse el botón Display (pantalla) para ver información acerca del programa actual y la señal de televisión aérea o cable.

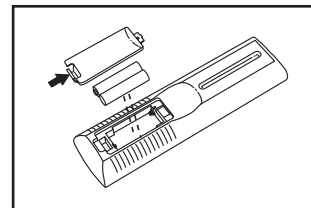
Pulse repetidamente el botón Subtitle (subtitulado) para activar o desactivar el subtitulado electrónico. Vea el paso 6 en la página 39 para ajustar el subtitulado electrónico.

Pulse repetidamente el botón Source (fuente) para seleccionar la fuente de entrada. Seleccione TV para elegir la entrada de cable o antena, AV para un dispositivo conectado al TV digital con un cable AV, o HDMI para un dispositivo conectado con un cable HDMI.



CÓMO REEMPLAZAR LAS PILAS DEL CONTROL REMOTO

Para reemplazar las pilas, primero localice la cubierta de las pilas en la parte trasera del control remoto. Presione hacia abajo el gancho de la cubierta de las pilas y tire de la cubierta para retirarla.



A continuación, retire las pilas usadas del control remoto e inserte dos pilas AAA nuevas. **Asegúrese de insertar las pilas como se muestra en el dibujo.** A continuación, presione la cubierta de las pilas para fijarla al control remoto.

CÓMO AJUSTAR LA CONFIGURACIÓN DEL TV DIGITAL

El TV tiene un menú que le permite cambiar y personalizar los ajustes del televisor.

Pulse el botón Menu (Menú) del control remoto, en la parte superior del TV para entrar en el menú principal o para regresar a un menú anterior. Pulse el botón Exit (salida) para salir del menú. Use los botones de flecha para desplazarse hacia la derecha y la izquierda, o hacia arriba y hacia abajo dentro de un menú. Pulse el botón Enter (intro) para realizar una selección.

1. Pulse el botón Menu (menú) para entrar en el menú principal.

Para seleccionar uno de los símbolos gráfcos del menú, pulse los botones de flecha a la izquierda y la derecha de su control remoto hasta resaltar el símbolo gráfico deseado. Seleccione Picture (imagen) para cambiar los ajustes de la imagen. Seleccione Sound (sonido) para cambiar los ajustes de audio. Seleccione Channel (canal) para cambiar los ajustes de canales. Seleccione Feature para cambiar los ajustes avanzados del televisor. Seleccione Setup (ajustes) para cambiar los ajustes básicos del televisor. Para regresar al menú principal, pulse el botón Menu (menú).

2. Cambiar los ajustes de la imagen.

El menú Picture ofrece numerosas características para el ajuste de la pantalla del TV. Use los botones de flecha para desplazarse por las distintas opciones y personalizar los ajustes de la imagen.

3. Cambie los ajustes de audio.

El menú Sound ofrece numerosas características para el ajuste de la salida de audio del TV. Use los botones de flecha para desplazarse por las distintas opciones y personalizar los ajustes de audio.

4. Cambie los ajustes de canales.

El menú Channel le permite guardar canales en la memoria del TV y seleccionar los ajustes de los canales. Nota: Puede acceder a este menú solo si ha seleccionado TV como fuente de entrada.

En primer lugar, desplácese hasta la parte inferior del menú Channel y resalte Auto Channel Search (búsqueda automática de canales). Pulse el botón Enter para comenzar el recorrer automático. El televisor comenzará a recorrer todos los canales disponibles en su zona. Si no se detecta ninguna señal en un canal, se saltará el canal. Cuando se detecta una señal, éste se guardará en la memoria y se seleccionará el siguiente canal. Este proceso continuará hasta alcanzar el canal más alto. El televisor enumerará los canales en el orden en el que los localice. **No retire la llave mientras el televisor recorre los canales.** Nota: Si un canal de televisión desaparece, vuelva a recorrer canales.

A continuación, seleccione Channel Settings (ajustes de canales) para ver una lista de canales guardados en la memoria del TV. Active la casilla de verificación de la columna Skip (omitir) y pulse Enter para que el TV no utilice un canal determinado. Active la casilla de verificación de la columna Favorite (favorito) para añadir el canal a su lista de canales favoritos. Seleccione un nombre de la columna Label (etiqueta) para cambiar la etiqueta del canal. Para editar la etiqueta, utilice los botones de flecha.

Seleccione Channel List (lista de canales) para ver una lista de canales guardados en la memoria del TV. Para seleccionar un canal, resáltelo y pulse Enter.

Seleccione Favorite List (lista de favoritos) para ver una lista con sus canales favoritos. Nota: Para poder crear esta lista, debe seleccionar en primer lugar sus canales favoritos. Para seleccionar un canal, resáltelo y pulse Enter.

5. Cambie los ajustes básicos del televisor.

Para entrar en el submenú del subtítulo electrónico, resalte Closed Caption (subtítulo electrónico) y pulse el botón Enter. En el submenú del subtítulo electrónico, ajuste la visualización del subtítulo y el tipo de subtítulo, así como la preselección digital y el estilo.

6. Cambie los ajustes avanzados del televisor.

El menú Feature ofrece diversos ajustes avanzados del televisor. También permite restablecer los ajustes originales del televisor.

Seleccione Blue Back (fondo azul) para que la pantalla del TV presente el color azul cuando no se detecta ninguna señal.

Seleccione No Signal Power Off (apagado si no hay señal) para que el TV se apague si no se detecta ninguna señal durante 10 minutos.

Seleccione No Operation Power Off (apagado sin manejo) para que el TV se apague si no se pulsa ningún botón del control remoto, el control de la pantalla o el control de TV de la consola durante 3 horas.

Al resaltar All Reset (restablecer todo), aparece una advertencia en la pantalla. Asegúrese de leer la advertencia y, a continuación, pulse Enter para restablecer los ajustes originales del televisor.

Nota: Se borrarán todos sus canales favoritos, etiquetas y ajustes personales.

7. Salga del menú.

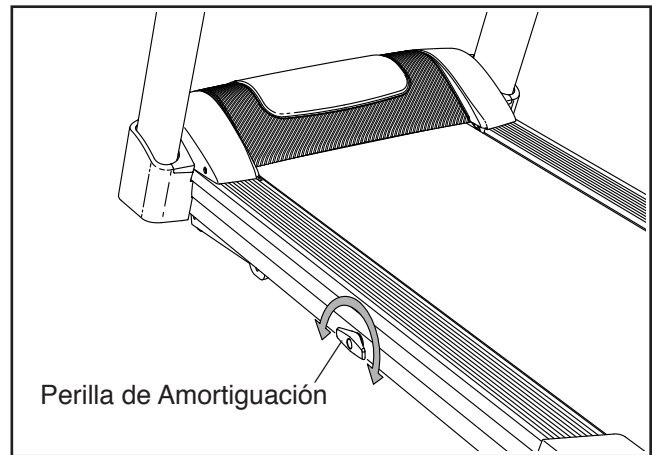
Cuando termine de cambiar los ajustes, pulse el botón Exit (salir).

CÓMO AJUSTAR EL SISTEMA DE AMORTIGUACIÓN

La máquina para correr presenta un sistema de amortiguación que reduce el impacto mientras usted camina o corre sobre la máquina.

Extraiga la llave de la consola y desenchufe el cable eléctrico.

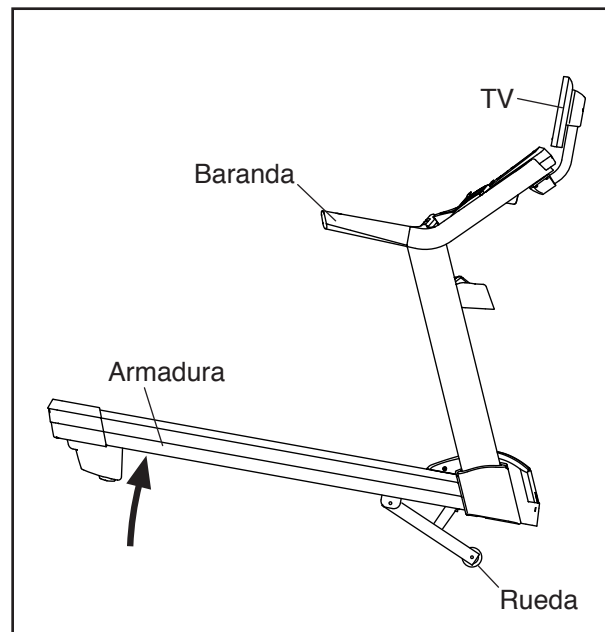
Para una mayor firmeza, gire la perilla de la amortiguación media vuelta en el sentido antihorario hasta que sienta que queda bloqueada en su posición. **Para una firmeza menor**, gire la perilla de la amortiguación media vuelta en el sentido horario hasta que sienta que queda bloqueada en su posición. **Nota: Cuanto más rápido corra sobre la máquina para correr o mayor sea su peso corporal, mayor firmeza debe presentar la plataforma para caminar.**



CÓMO MOVER LA MÁQUINA PARA CORRER

Antes de mover la máquina para correr, enchufe el cable eléctrico e inserte la llave en la consola (vea CÓMO ENCENDER LA CORRIENTE en la página 23). Aumente la inclinación hasta la posición más alta. **A continuación, extraiga la llave y desenchufe el cable eléctrico.**

Sujete la armadura firmemente en el sitio que se muestra a la derecha. PRECAUCIÓN: Para reducir la posibilidad de daños en la máquina para correr o lesiones, no eleve la máquina para correr sujetándola por la baranda o TV. Levante la parte posterior de la armadura hasta que la máquina para correr rueda libremente sobre las ruedas. Haga rodar con cuidado la máquina para correr hasta la ubicación deseada y, a continuación, bájela hasta la posición nivelada. PRECAUCIÓN: Para reducir el riesgo de lesiones, ponga un cuidado extremo al trasladar la máquina para correr. No intente mover la máquina para correr sobre superficies irregulares.



MANTENIMIENTO Y SOLUCIÓN DE PROBLEMAS

MANTENIMIENTO

Es importante un mantenimiento regular para un rendimiento óptimo y para reducir el desgaste. Inspeccione y apriete correctamente todas las piezas cada vez que se use la máquina para correr.

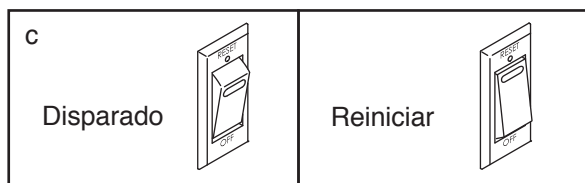
Limpie periódicamente la máquina para correr y mantenga limpia y seca la banda para caminar. En primer lugar, **presione el interruptor en posición de apagado y desenchufe el cable eléctrico**. Limpie las partes exteriores de la máquina para correr con un paño húmedo y una pequeña cantidad de jabón suave. **IMPORTANTE: No pulverice ningún líquido directamente sobre la máquina para correr. Para evitar daños a la consola, manténgala alejada de cualquier líquido.** A continuación, seque meticulosamente la máquina para correr con una toallita suave.

SOLUCIÓN DE PROBLEMAS

La mayoría de los problemas de la máquina para correr pueden resolverse siguiendo los sencillos pasos que se indican a continuación. Busque el síntoma observado y siga los pasos indicados. Si necesita más ayuda, vea la portada de este manual.

SÍNTOMA: La corriente no se enciende

- Asegúrese de que el cable eléctrico esté enchufado a un tomacorriente correctamente conectado a tierra (vea la página 21). Si se requiere un cable de extensión, utilice únicamente un cable de 3 conductores de calibre 14 (1 mm²) con una longitud no superior a 1,5 m.
- Una vez enchufado el cable eléctrico, asegúrese de que la llave esté insertada en la consola.
- Compruebe el interruptor de la máquina para correr, cerca del cable eléctrico. Si el interruptor sobresale como se muestra, quiere decir que se ha disparado. Para restablecer el interruptor, espere cinco minutos y, a continuación, vuelva a presionar el interruptor hacia dentro.



SÍNTOMA: La corriente se apaga durante el uso

- Compruebe el interruptor (vea el diagrama c de la izquierda). Si el interruptor saltó, espere cinco minutos y, a continuación, vuelva a presionar el interruptor hacia dentro.
- Asegúrese de que el cable eléctrico esté enchufado. Si el cable está enchufado, desenchúfelo, espere cinco minutos y, a continuación, conéctelo de nuevo.
- Extraiga la llave de la consola y, a continuación, reinsértela.
- Si la máquina para correr sigue sin funcionar, vea la portada de este manual.

SÍNTOMA: Las pantallas de la consola permanecen encendidas al retirar la llave de la consola

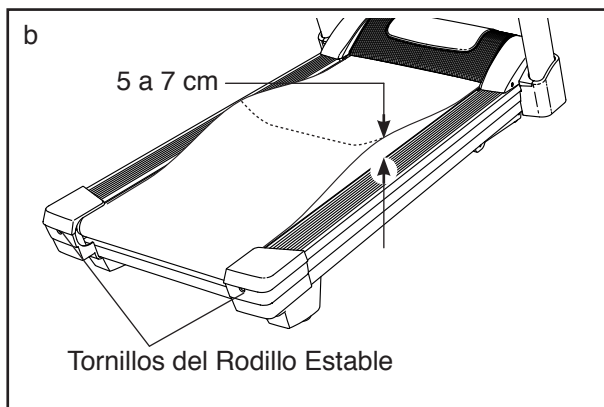
- La consola presenta una función de demostración en pantalla diseñada para ser usada si la máquina para correr está siendo exhibida en algún establecimiento comercial. Si las pantallas permanecen encendidas al retirar la llave, quiere decir que la función de demostración está activada. Para apagar la función de demostración, mantenga pulsado el botón Stop (parar) durante algunos segundos. Si las pantallas siguen encendidas, vea el paso 7 en la página 32 para desactivar la función de demostración.

SÍNTOMA: La inclinación de la máquina para correr no cambia correctamente

- Vea el paso 4 en la página 34 y calibre el sistema de inclinación de la máquina para correr.

SÍNTOMA: La banda para caminar disminuye de velocidad cuando se camina sobre ella

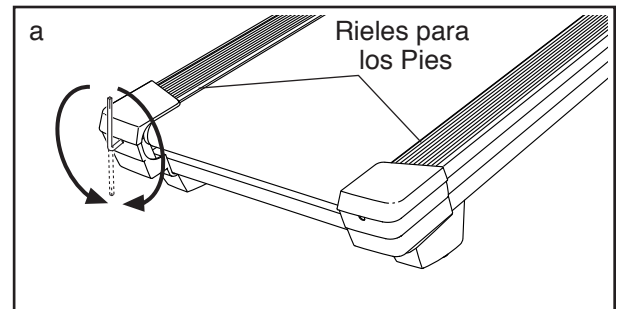
- a. Si se requiere un cable de extensión, utilice únicamente un cable de 3 conductores de calibre 14 (1 mm²) con una longitud no superior a 1,5 m.
- b. Si la banda para caminar está demasiado tensa, el buen funcionamiento de su máquina para correr puede disminuir y la banda para caminar puede quedar dañada. Extraiga la llave y **DESENCHUFE EL CABLE ELÉCTRICO**. Usando la llave hexagonal, gire los dos tornillos de ajuste del rodillo estable en sentido contrario a las agujas del reloj, dando 1/4 de vuelta. Cuando la banda para caminar esté tensada correctamente, deberá poder levantar cada lado de ésta entre 5 y 7 cm de la plataforma para caminar. Mantenga siempre centrada la banda para caminar. Luego enchufe el cable eléctrico, inserte la llave y ponga en funcionamiento la máquina para correr durante algunos minutos. Repita esta operación hasta que la banda para caminar esté debidamente tensada.



- c. Su máquina para correr presenta una banda para caminar cubierta con lubricante de alto rendimiento. **IMPORTANTE: Nunca aplique aerosol de silicona ni otras sustancias a la banda para caminar ni a la plataforma para caminar a menos que un representante de servicio autorizado se lo indique. Esto puede deteriorar la banda para caminar y causar desgaste excesivo.** Si sospecha que la banda para caminar necesita más lubricante, vea la portada de este manual.
- d. Si la banda para caminar continúa perdiendo velocidad cuando se camina sobre ella, por favor vea la portada de este manual.

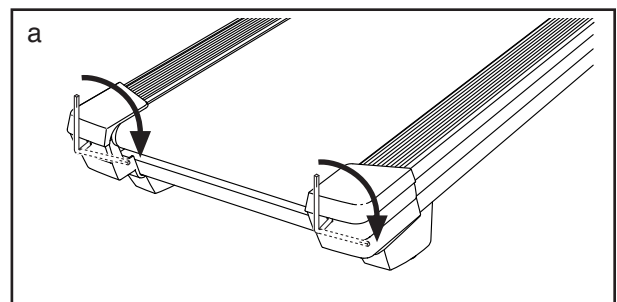
SÍNTOMA: La banda para caminar no está centrada entre los rieles para los pies. IMPORTANTE: Si la banda para caminar roza contra los rieles para los pies, la banda puede sufrir daños.

- a. En primer lugar, extraiga la llave y **DESENCHUFE EL CABLE ELÉCTRICO**. Si la banda para caminar se ha movido a la izquierda, use la llave hexagonal para girar el tornillo izquierdo del rodillo estable 1/2 vuelta en el sentido de las agujas del reloj. Si la banda para caminar se ha movido a la derecha, gire el tornillo del rodillo estable izquierdo en contrario a las agujas del reloj 1/2 vuelta. Tenga cuidado de no tensar en exceso la banda para caminar. Luego enchufe el cable eléctrico, inserte la llave y ponga en funcionamiento la máquina para correr durante algunos minutos. Repita esta operación hasta que la banda para caminar esté centrada.



SÍNTOMA: La banda para caminar patina cuando se camina sobre ella

- a. En primer lugar, extraiga la llave y **DESENCHUFE EL CABLE ELÉCTRICO**. Usando la llave hexagonal, gire 1/4 de vuelta ambos tornillos del rodillo estable en el sentido de las agujas del reloj. Cuando la banda para caminar esté apretada correctamente, usted debe poder levantar cada lado de la banda para caminar de 5 a 7 cm de la plataforma para caminar. Mantenga siempre centrada la banda para caminar. A continuación, enchufe el cable eléctrico, inserte la llave y camine con cuidado sobre la máquina para correr durante algunos minutos. Repita esta operación hasta que la banda para caminar esté debidamente tensada.



SÍNTOMA: El TV digital no recibe ninguna señal

- a. Asegúrese de que seleccionó la fuente de entrada correcta. Vea el paso 2 en la 35 para seleccionar una fuente de entrada.
- b. Asegúrese de que el cable de la antena o el cable CATV esté conectado correctamente a la máquina para correr. Vea la página 18 para conectar un cable CATV a su equipo de ejercicios.
- c. Realice el recorrer de señales de televisión aérea o por cable. Vea el paso 4 en la página 38 para recorrer las señales.
- d. Debido a una exigencia de la FCC, en los EE.UU. ya no se transmiten señales analógicas por el aire desde el 12 de junio de 2009. Si desea ver señales de televisor a través de una antena, debe contar con una antena capaz de recibir señales digitales. La televisión por cable no se ha visto afectada.

SÍNTOMA: Recepción deficiente del TV digital

- a. Asegúrese de que los ajustes del TV digital sean correctos. Vea CÓMO AJUSTAR LA CONFIGURACIÓN DEL TV en la página 38.
- b. Para que el TV digital funcione correctamente, se requiere una buena recepción. Si utiliza una antena, asegúrese de que ésta esté conectada y ajustada correctamente para una recepción óptima. Vea COMO CONECTAR UNA ANTENA en la página 18.
- c. Compruebe si se producen los problemas enumerados a continuación y siga las instrucciones correspondientes:
 - Ignición (aparecen zonas negras o franjas horizontales o una imagen que fluctúa o se desplaza): Normalmente esto se debe a interferencias causadas por los sistemas de encendido de los automóviles, lámparas fluorescentes, deriva eléctrica u otros aparatos eléctricos. Pruebe a cambiar la posición de su aparato de fitness o de otros aparatos eléctricos para corregir el problema.
 - Imágenes Fantasma: las imágenes fantasma se deben a que la señal de televisión sigue dos rutas, una la ruta directa y otra la reflejada por edificios altos, colinas u otros objetos. Cambie la orientación o la posición de la antena para mejorar la recepción.

- Pantalla Azul: Si su aparato de fitness está situado en el área marginal de un repetidor de televisión y la señal es débil en esta zona, es posible que la imagen tenga mala calidad o se muestre una pantalla azul. Si la señal es débil, puede ser necesario instalar una antena exterior para mejorar la imagen.
- Atenuación: Si faltan bloques de la imagen o si la imagen se desplaza por la pantalla o desaparece, es posible que la señal sea débil. Cambie la orientación o la posición de la antena para mejorar la recepción. Asegúrese de que el TV Digital esté correctamente ajustado (vea CÓMO AJUSTAR LA CONFIGURACIÓN DEL TV DIGITAL en la página 38). No utilice divisores de señal.

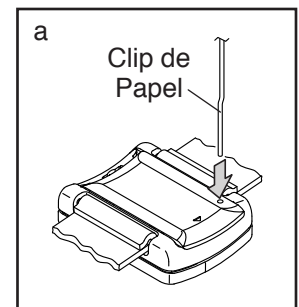
Nota: Si cualquiera de estos problemas aparece mientras se tiene conectado el cable de una compañía CATV, el problema puede deberse a la transmisión de la compañía de cable.

SÍNTOMA: Es necesario limpiar el TV digital

- a. **DESENCHUFE EL CABLE ELÉCTRICO.** Para limpiar el TV digital, limpie el TV digital y la pantalla con un paño humedecido con una pequeña cantidad de detergente suave. No utilice tela para pulir, disolventes ni ningún tipo de combustible o detergente químico, tales como el alcohol o el benceno.

SÍNTOMA: El anillo de velocidad no se conecta a la consola.

- a. Enderece un clip de papel, y presione un extremo dentro de la abertura indicada en la parte de atrás del anillo de velocidad. Esto reiniciará el anillo de velocidad.
- b. Si el anillo de velocidad todavía no se conecta, desenchufe el cable eléctrico. Espere cinco minutos, y luego vuelva a enchufar el cable eléctrico.



GUÍA DE EJERCICIOS

⚠ PRECAUCIÓN: Antes de iniciar éste o cualquier programa de ejercicios consulte con su médico. Esto es especialmente importante para personas de edades superiores a 35 años, o para aquellos que hayan presentado problemas de salud.

El sensor de pulso no es un dispositivo médico. Varios factores pueden afectar la precisión de las lecturas del ritmo cardíaco. El sensor de pulso está previsto sólo como ayuda para los ejercicios, determinando las tendencias generales de su ritmo cardíaco.

Estas indicaciones le ayudarán a planificar su programa de ejercicios. Para información detallada sobre los ejercicios consiga un libro acreditado o consulte con su médico. Recuerde que una nutrición y un descanso adecuados son esenciales para obtener resultados satisfactorios.

INTENSIDAD DE LOS EJERCICIOS

Lo mismo si su objetivo es quemar grasa que si lo es fortalecer su sistema cardiovascular, la clave para alcanzar los resultados es hacer ejercicios con la intensidad adecuada. Usted puede basarse en su ritmo cardíaco para encontrar el nivel de intensidad adecuado. El esquema que se presenta más abajo muestra los ritmos cardíacos recomendados para quemar grasa y hacer ejercicios aeróbicos.

165	155	145	140	130	125	115	❤️
145	138	130	125	118	110	103	❤️
125	120	115	110	105	95	90	❤️
<hr/>							
20	30	40	50	60	70	80	

Para encontrar el nivel de intensidad adecuado, busque su edad en la parte inferior del esquema (las edades se redondean al múltiplo de 10 más cercano). Los tres números que se listan encima de su edad definen su “zona de entrenamiento.” El número más pequeño es el ritmo cardíaco cuando se quema grasa, el número intermedio es el ritmo cardíaco cuando se quema la máxima cantidad de grasa y el número más grande es el ritmo cardíaco cuando se realizan ejercicios aeróbicos.

Quemar Grasa—Para quemar grasa eficientemente, debe hacer ejercicios a un nivel de intensidad bajo durante un periodo de tiempo mantenido. Durante los primeros minutos de ejercicio su cuerpo utiliza las *calorías de los carbohidratos* para obtener energía. Sólo tras los primeros minutos de ejercicio su cuerpo comienza a utilizar las *calorías de grasa* almacenada para obtener energía. Si su objetivo es quemar grasa, ajuste la intensidad de sus ejercicios hasta que el ritmo cardíaco esté próximo al número más bajo de su zona de entrenamiento. Para quemar la máxima cantidad de grasa, realice los ejercicios con su ritmo cardíaco cerca del número intermedio de su zona de entrenamiento.

Ejercicios Aeróbicos—Si su objetivo es fortalecer su sistema cardiovascular, debe realizar ejercicios aeróbicos, una actividad que requiere grandes cantidades de oxígeno durante periodos de tiempo prolongados. Para realizar ejercicios aeróbicos ajuste la intensidad de sus ejercicios hasta que su ritmo cardíaco esté próximo al número más alto de su zona de entrenamiento.

GUÍAS DE ENTRENAMIENTO

Calentamiento—Comience estirando y ejercitando ligeramente los músculos entre 5 y 10 minutos. El calentamiento aumenta su temperatura corporal, su frecuencia cardíaca y su circulación, preparándole para los ejercicios.

Ejercicio en la Zona de Entrenamiento—Realice ejercicios durante 20 a 30 minutos con su ritmo cardíaco en su zona de entrenamiento. (Durante las primeras semanas de su programa de ejercicios no mantenga su ritmo cardíaco en su zona de entrenamiento durante más de 20 minutos.) Respire regularmente y profundamente mientras hace ejercicios; nunca contenga la respiración.

Relajación—Termine con estiramientos entre 5 y 10 minutos. El estiramiento aumenta la flexibilidad de sus músculos y le ayuda a evitar problemas posteriores al ejercicio.

FRECUENCIA DE EJERCICIOS

Para mantener o mejorar su forma física, complete tres sesiones de entrenamiento cada semana, con al menos un día de descanso entre sesiones. Tras algunos meses de ejercicio regular, puede completar hasta cinco sesiones de entrenamiento cada semana si lo desea. Recuerde, la clave para el éxito es hacer de los ejercicios una parte regular y agradable de su vida diaria.

LISTA DE LAS PIEZAS

Nº de Modelo NETL40915.1 R0716A

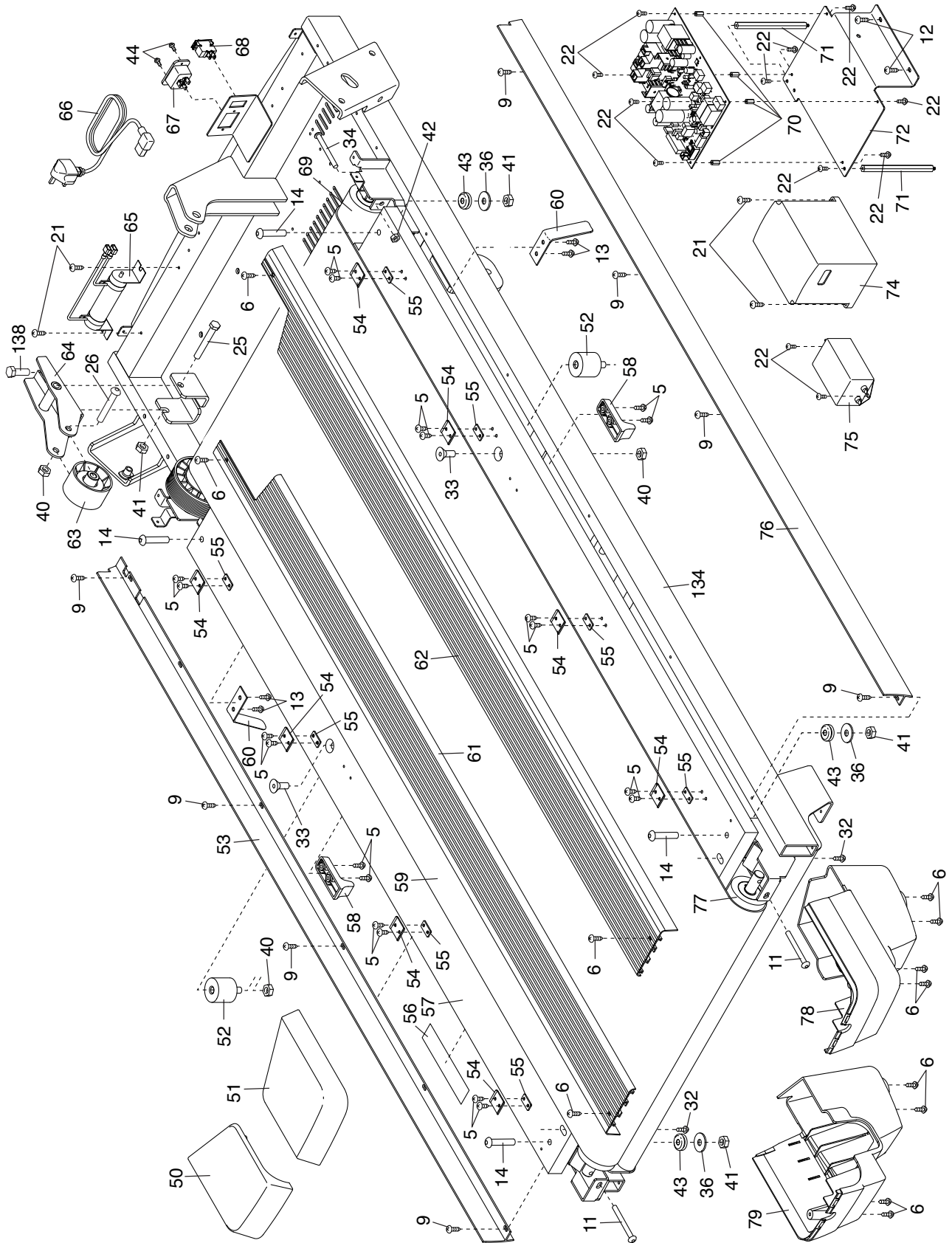
Nº	Ctd.	Descripción	Nº	Ctd.	Descripción
1	12	Tornillo de 5/16" x 3/4"	51	1	Tapa Trasera Derecha
2	4	Tornillo de 5/16" x 2"	52	2	Aislador
3	4	Tornillo de 3/8" x 3"	53	1	Cubierta Izquierda de la Armadura
4	2	Tornillo de 3/8" x 1"	54	8	Soporte del Riel para los Pies
5	48	Tornillo #8 x 3/4"	55	8	Placa del Riel para los Pies
6	28	Tornillo de Cabeza Segmentada #8 x 3/4"	56	1	Calcomanía de Advertencia
7	2	Tornillo #10 x 3/4"	57	1	Plataforma para Caminar
8	8	Arandela Estrella de 5/16"	58	2	Tope de la Rueda del Amortiguador
9	8	Tornillo Punta Broca #8 x 3/4"	59	1	Banda para Caminar
10	26	Tornillo #8 x 1/2"	60	2	Guía de la Banda
11	2	Tornillo de 1/4" x 2 1/2"	61	1	Riel de la Pata Izquierda
12	3	Tornillo para Máquina #8 x 1/2"	62	1	Riel de la Pata Derecha
13	4	Tornillo de Guía de la Banda #8	63	1	Rueda del Brazo Estable
14	4	Tornillo de 5/16" x 2"	64	1	Soporte del Brazo Estable
15	4	Tornillo de 5/16" x 1 1/2"	65	1	Resistor
16	1	Perno de 1/2" x 1 3/4"	66	1	Cable Eléctrico
17	1	Perno de 1/2" x 2 1/2"	67	1	Toma
18	2	Tornillo de 1/4" x 2 1/2"	68	1	Interruptor
19	2	Perno de 3/8" x 2 1/2"	69	1	Rodillo Delantero/Polea
20	4	Tornillo #8 x 3/8"	70	4	Separador Corto
21	4	Tornillo para Máquina #8 x 3/8"	71	2	Separador Largo
22	13	Tornillo #4 x 1/4"	72	1	Soporte de lo Electrónico
23	5	Tornillo #8 x 1"	73	1	Llave/Soporte
24	2	Tornillo de 1/4" x 1/2"	74	1	Tabla de Circuitos
25	1	Perno de 3/8" x 2 3/4"	75	1	Filtro
26	1	Perno de 3/8" x 2 3/8"	76	1	Cubierta Derecha de la Armadura
27	2	Tornillo de 1/2" x 3 3/4"	77	1	Rodillo Trasero
28	4	Tornillo M4,2 x 12mm	78	1	Pata Trasera Derecha
29	1	Cubierta Superior del Soporte del TV	79	1	Pata Trasera Izquierda
30	1	Tornillo de 1/4" x 5/8"	80	1	Tapa de la Cubierta
31	1	Tornillo #6 x 3/4"	81	1	Cubierta
32	2	Tornillo #8 x 5/8"	82	1	Tapa del Manubrio
33	2	Tornillo de 3/8" x 1 1/2"	83	1	Manubrio de Ajuste
34	1	Tornillo de 1/4" x 2 1/4"	84	4	Buje del Amortiguador
35	8	Tornillo de Cabeza Plana #8 x 1/2"	85	2	Soporte de la Vara del Amortiguador
36	4	Arandela Plana de 5/16"	86	2	Rueda del Amortiguador
37	2	Arandela de 1/4"	87	2	Buje de la Vara del Amortiguador
38	2	Arandela Plana de 1/2"	88	1	Vara del Amortiguador
39	4	Tuerca de 1/2"	89	1	Monitor de Ritmo Cardíaco para el Pecho
40	5	Tuerca de 3/8"	90	1	Anillo de Retención
41	4	Tuerca de 5/16"	91	1	Correa del Motor
42	3	Tuerca de 1/4"	92	1	Polea del Motor
43	4	Ojal Reforzado de Goma	93	4	Arandela Plana del Motor
44	2	Tornillo de Cabeza Plana #8 x 1/2"	94	1	Motor de Manejo
45	2	Arandela Elástica M10	95	4	Buje del Motor
46	1	Control Remoto del TV	96	1	Placa del Motor
47	1	Tornillos de la Polea	97	4	Buje de la Rueda
48	1	TV	98	4	Arandela de la Rueda
49	1	Cubierta Inferior del Soporte del TV	99	2	Espaciador de la Rueda
50	1	Tapa Trasera Izquierda	100	2	Rueda
			101	1	Motor de Inclinación

N°	Ctd.	Descripción	N°	Ctd.	Descripción
102	2	Pata de Inclinación	121	1	Cubierta Interna Izquierda del Montante Vertical
103	2	Soporte de la Pata de Inclinación	122	1	Cubierta Izquierda del Montante Vertical
104	1	Bandeja del Ventilador	123	1	Parrilla del Ventilador
105	2	Tapa de la Armadura de la Consola	124	1	Cubierta del Ventilador
106	1	Cubierta Superior de la Baranda Izquierda	125	1	Ventilador
107	1	Cubierta Superior de la Baranda Derecha	126	1	Consola
108	2	Baranda	127	2	Ventilador de la Consola
109	1	Cable de Tierra	128	8	Atadura de Cables
110	1	Barra Cruzada de Pulso	129	1	Bandeja Izquierda
111	1	Barra Cruzada del Montante Vertical	130	1	Bandeja Derecha
112	1	Cubierta Inferior de la Baranda Izquierda	131	1	Base de la Consola
113	1	Cubierta Inferior de la Baranda Derecha	132	2	Altavoz
114	1	Cable TV	133	2	Tapa de Armadura de la Consola
115	1	Montante Vertical Izquierdo	134	1	Armadura
116	1	Montante Vertical Derecho	135	1	Soporte del TV
117	1	Cable del Montante Vertical	136	1	Cubierta del TV
118	6	Anillo de Retención Plástico	137	4	Tornillo del Ventilador #8 x 3/8"
119	1	Cubierta del Montante Vertical Derecho	138	1	Perno del Brazo Estable 5/16" x 1 3/4"
120	1	Cubierta Interna Derecha del Montante Vertical	*	–	Manual del Usuario

Nota: Las especificaciones están sujetas a cambios sin previo aviso. Para información de cómo solicitar piezas de repuesto, vea la contraportada de este manual. *Estas piezas no están ilustradas.

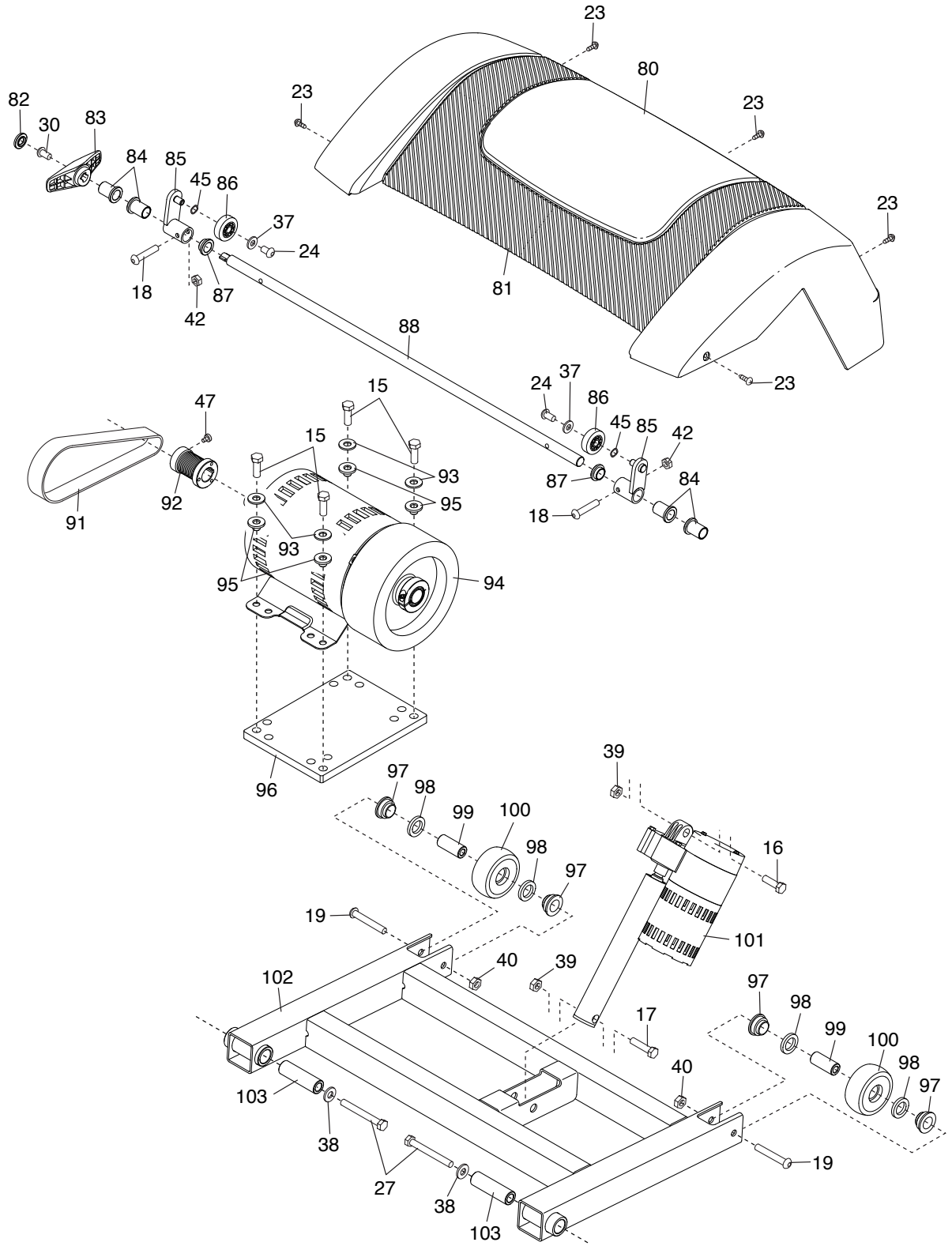
DIBUJO DE LAS PIEZAS A

Nº de Modelo NETL40915.1 R0716A



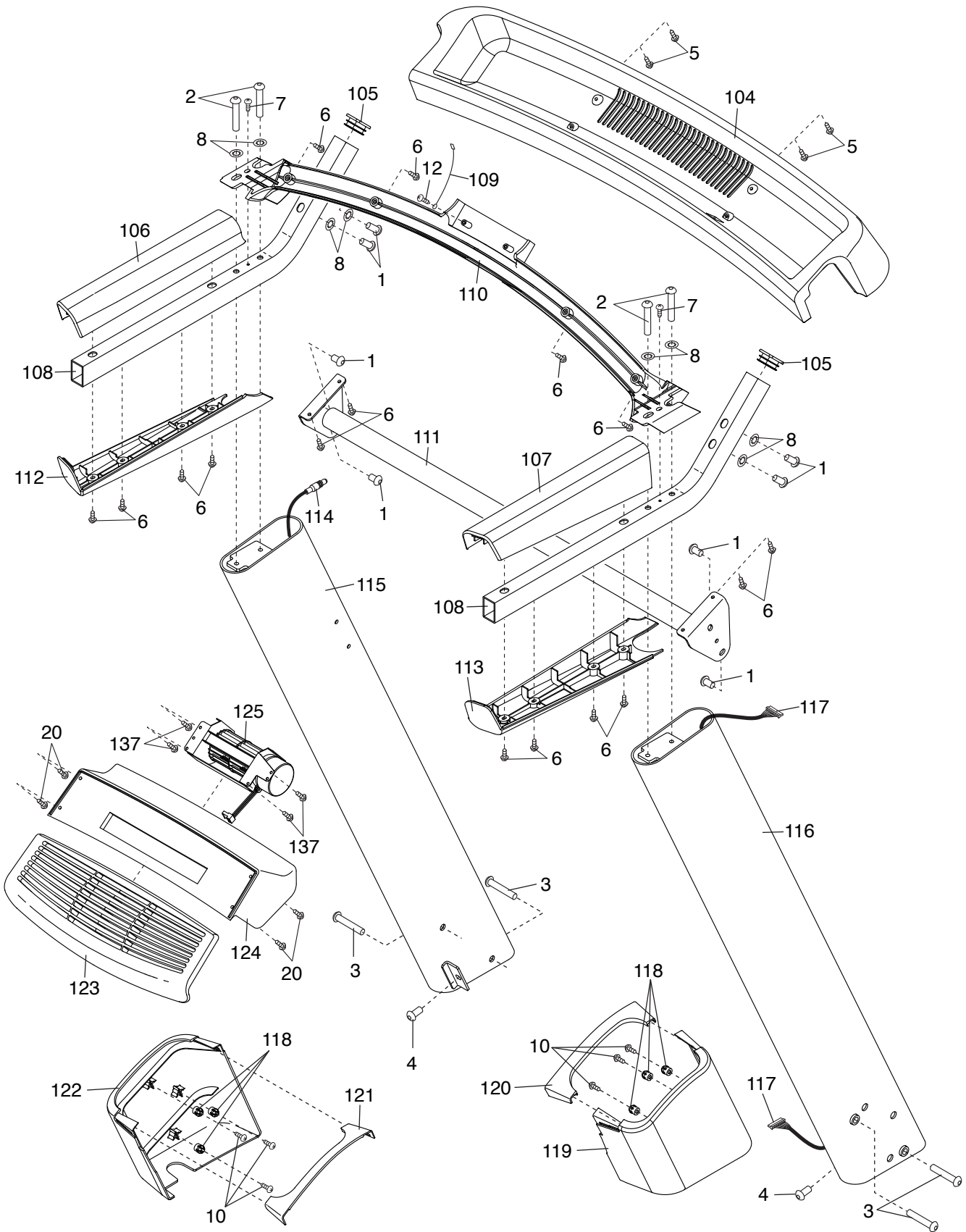
DIBUJO DE LAS PIEZAS B

Nº de Modelo NETL40915.1 R0716A



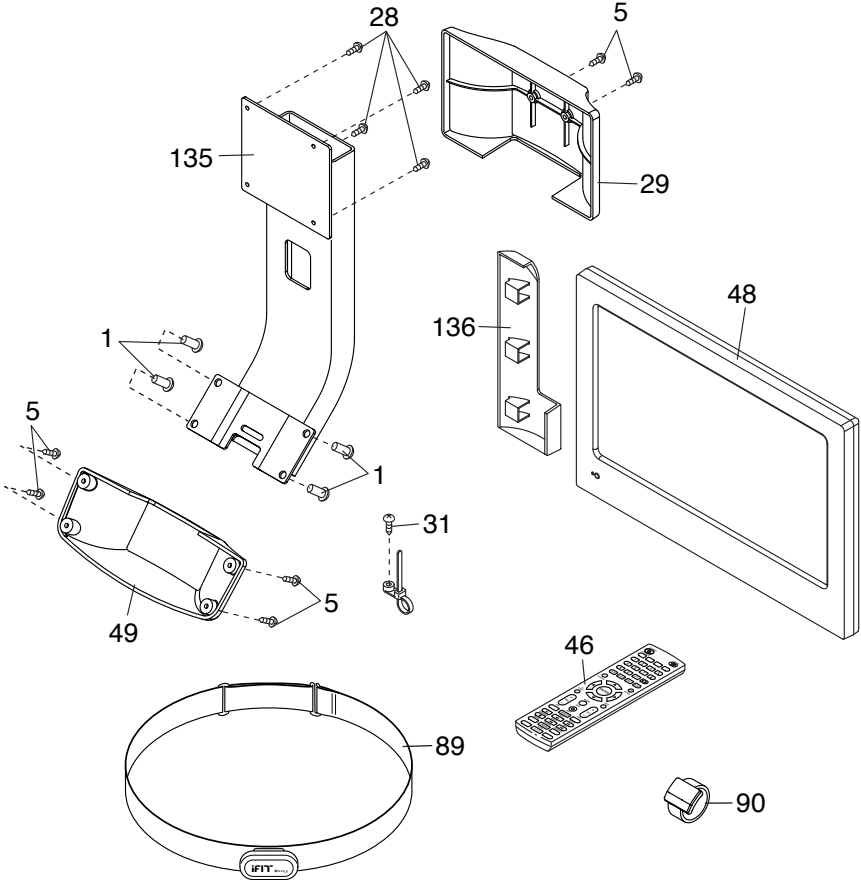
DIBUJO DE LAS PIEZAS C

Nº de Modelo NETL40915.1 R0716A



DIBUJO DE LAS PIEZAS E

Nº de Modelo NETL40915.1 R0716A



CÓMO ORDENAR PIEZAS DE REPUESTO

Para ordenar piezas de repuesto, por favor vea la portada de este manual. Para ayudarnos a proporcionarle asistencia, por favor esté listo para proporcionar la siguiente información cuando nos contacte:

- el número de modelo y el número de serie del producto (vea la portada de este manual)
- el nombre del producto (vea la portada de este manual)
- el número de la pieza y descripción de la (de las) pieza(s) de reemplazo (vea la LISTA DE LAS PIEZAS y el DIBUJO DE LAS PIEZAS hacia el final de este manual)

INFORMACIÓN SOBRE EL RECICLAJE

Este producto electrónico no deberá arrojarse en ningún caso a los cubos de basura municipales. Con el fin de preservar el medio ambiente, este producto deberá reciclarse, una vez concluida su vida útil, según lo estipulado en la legislación vigente.

Por favor utilice las instalaciones de reciclaje autorizadas para recopilar este tipo de residuos en su zona. Al hacerlo, estará ayudando a conservar los recursos naturales y a mejorar los estándares europeos de protección medioambiental. Si desea obtener más información sobre métodos seguros y correctos para deshacerse de este tipo de productos, póngase en contacto con la oficina municipal o con el establecimiento en el que adquirió este producto.

