

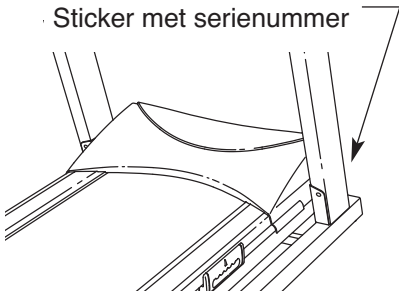
# **NordicTrack**<sup>®</sup> **EX 3300**

Modelnummer NETL81906.1

Serienummer \_\_\_\_\_

Schrijf het serie nummer van het apparaat hierboven voor toekomstige referentie.

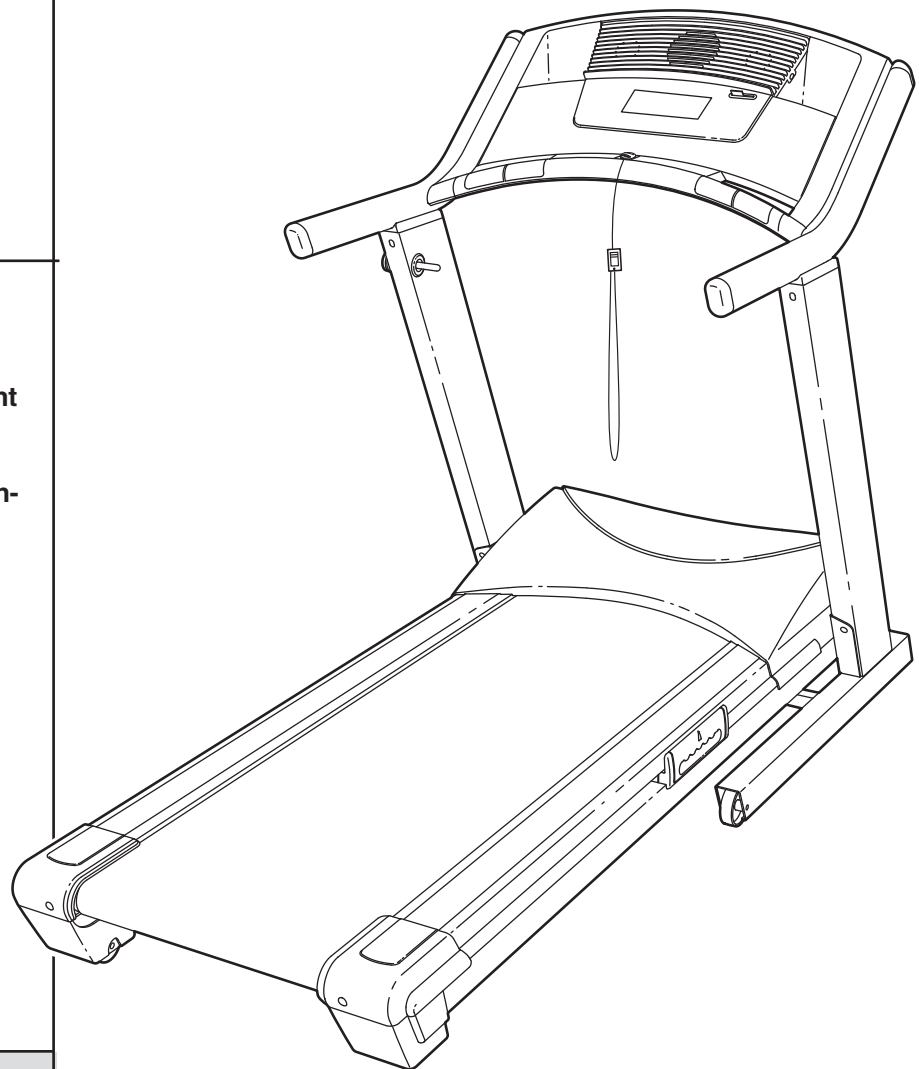
Sticker met serienummer



## GEBRUIKSAANWIJZING

### VRAGEN?

Als fabrikant zijn wij gesteld op uw volledige tevredenheid. Mocht u nog vragen hebben, mochten sommige onderdelen ontbreken of beschadigd zijn neem dan contact op met de winkel waar u dit produkt hebt gekocht.



### WAARSCHUWING

Lees alle instructies en voorzorgsmaatregelen in deze handleiding door voordat u dit apparaat gaat gebruiken. Bewaar deze handleiding voor verdere raadpleging.



Bezoek onze website

[www.iconeurope.com](http://www.iconeurope.com)



# NordicTrack®

## EX 3300

---

## INHOUD

BELANGRIJKE VOORZORGSMAATREGELEN .....	3
VOORDAT U BEGINT .....	5
MONTAGE .....	6
HOE DE BORSTKAS-SENSOR TE GEBRUIKEN .....	10
GEBRUIK EN BIJSTELLEN .....	11
DE LOOPBAND INKLAPPEN EN VERPLAATSEN .....	24
PROBLEMEN OPLOSSEN .....	26
RICHTLIJNEN VOOR UW CONDITIE .....	29
LIJST MET ONDERDELEN .....	30
HET BESTELLEN VAN ONDERDELEN .....	.Laatste Pagina

Aandacht: U kunt in het midden van deze handleiding een GEDETAILLEERDE TEKENING vinden.

# BELANGRIJKE VOORZORGSMAATREGELEN

**⚠ WAARSCHUWING:** Lees de volgende belangrijke voorzorgsmaatregelen en informatie door voordat u de loopband gaat gebruiken om het risico op brandwonden, brand, elektrische schok of persoonlijk letsel te verminderen.

1. Het is de verantwoordelijkheid van de eigenaar zich te ervan te overtuigen dat alle gebruikers van de loopband voldoende op de hoogte zijn van de voorzorgsmaatregelen en waarschuwingen.
2. Gebruik de loopband alleen zoals beschreven is.
3. Plaats de loopband op een vlakke ondergrond met minstens 2,5 m ruimte rondom ruimte achter de loopband en 0,5 m ruimte aan iedere kant van de loopband. Zorg ervoor dat de loopband geen luchtopeningen, luchtroosters blokkeert. Leg een kleed onder de loopband om de vloer te beschermen.
4. Gebruik de loopband uitsluitend binnenshuis en uit de buurt van vocht en stof. Plaats de loopband niet in een garage, op een overdekt terras of bij water.
5. Gebruik de loopband niet waar spuitbussen gebruikt worden of waar zuurstof wordt toegevoegd.
6. Houdt te allen tijde kinderen jonger dan 12 en huisdieren bij de loopband vandaan.
7. De loopband kan alleen door mensen die minder dan 158 kg wegen worden gebruikt.
8. Laat nooit meer dan een persoon op de loopband.
9. Draag geschikte kleding wanneer u de loopband gebruikt. Draag geen losse kleding die in de loopband verstrikt kan raken. Sportkleding voor mannen en vrouwen aanbevolen. *Draag altijd sportschoenen. Gebruik de loopband nooit op blote voeten, op sokken of op sandalen.*
10. Steek de stekker alleen in een geaard stopcontact (zie pagina 11). Geen elk ander apparaat moet zich op dezelfde groep bevinden.
11. Houdt de stekker bij hete oppervlaktes vandaan.
12. Loop nooit op de loopband wanneer de electriciteit uitgeschakeld is. Gebruik de loopband niet wanneer het elektrische snoer of stekker beschadigd is. Gebruik de loopband niet als hij niet goed werkt. (Zie **PROBLEMEN OPLOSSEN** op pagina 26 als de loopband niet goed werkt.)
13. Lees de noodstopprocedure grondig door en test de procedure voordat u de loopband gebruikt (raadpleeg **HOE DE STROOM IN TE SHAKELEN** op pagina 13).
14. Start de loopband nooit wanneer u op de band staat. Houdt u altijd vast aan de handelingen wanneer u de loopband gebruikt.
15. De loopband kan een hoge snelheid bereiken. Stel de snelheid geleidelijk bij om schokkende versnellingen te voorkomen.
16. De pols-sensor is geen medisch instrument. Verschillende factoren zoals beweging van de gebruiker kunnen de nauwkeurigheid van de metingen beïnvloeden. De pols-sensor is alleen als hulpmiddel bedoeld voor algemene hartslag meting.
17. Laat de loopband nooit zonder toezicht ronddraaien. Haal altijd de sleutel, trek de stekker uit het stopcontact, en druk de aan/uit knop in de uit positie wanneer u de loopband niet gebruikt. (Zie de tekening op pagina 5 om de aan/uit knop te vinden.)
18. Voltooi eerst de montage van de loopband voordat u hem uitklapt, inklapt of verplaatst. (Zie **MONTAGE** op pagina 6 en **DE LOOPBAND INKLAPPEN EN VERPLAATSEN** op pagina 24.) U moet zeker 20 kg kunnen tillen om de loopband te kunnen uitklappen, inklappen of verplaatsen.
19. Verander de hellingstand van de loopband niet door voorwerpen onder de loopband te plaatsen.
20. Zorg ervoor dat de sluitknop volledig gesloten is voordat u de loopband inklapt of verplaatst.

21. Als u iFIT-kaarten gebruikt, dan zult u een elektronische pieptoon horen als de snelheid en/of de helling van de loopband verandert. Luister naar het “piep” geluid en ben er op voorbereid dat de snelheid en/of hellingstand van de loopband gaat/gaan veranderen. In sommige gevallen kan de snelheid en/of hellingstand veranderen voordat de persoonlijke trainer dat aangeeft.

22. Als u iFIT-kaarten gebruikt, dan kunt u de snelheids- en hellingsinstellingen handmatig wijzigen door op de snelheids- en hellings-toetsen te drukken. Echter, wanneer u een “piep” geluid hoort zullen de snelheid en/of de helling stand veranderen in de eerstvolgende instellingen van het programma.

23. Verwijder de iFIT-kaarten altijd uit het iFIT-slot als u ze niet gebruikt.

24. Controleer regelmatig of alle onderdelen nog goed vast zitten en verstevig ze indien nodig.

25. Steek nooit iets in welke opening dan ook.

26. **GEVAAR:** Trek de stekker altijd direct na gebruik van de loopband uit het stopcontact. Eveneens de stekker uit het stopcontact trekken vóór het schoonmaken van de loopband, voor het plegen van onderhoud en voor het bijregelen zoals beschreven is in deze handleiding. Verwijder nooit de motorkap tenzij een technicus dat aangeeft. Ander onderhoud dan datgene wat vermeld staat in deze handleiding moet door een technicus uitgevoerd worden.

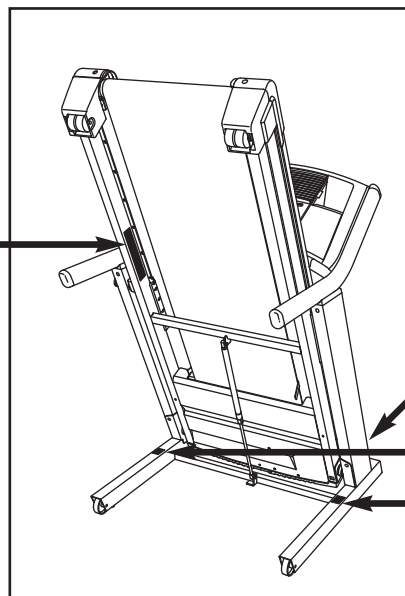
27. Deze loopband is alleen voor huiselijk gebruik bedoeld. Gebruik de loopband niet commercieel of voor verhuur.

**⚠ WAARSCHUWING:** Raadpleeg uw huisarts voordat u met dit of enig ander oefenprogramma begint. Dit is bijzonder belangrijk voor mensen ouder dan 35 of mensen met gezondheidsproblemen. Lees alle instructies door voor gebruik. ICON is niet verantwoordelijk voor persoonlijk letsel of schade door het gebruik van dit Product.

## BEWAAR DEZE INSTRUCTIES

**⚠ WAARSCHUWING:**  
Bescherm uzelf en andere gebruikers tegen het risico van ernstig letsel. Lees deze handleiding en!

- Ga altijd op de zijrails staan bij het starten en stoppen van de loopband.
- Stel de snelheid geleidelijk bij.
- Houdt U tijdens het gebruik van de loopband vast aan de handleuningen om te voorkomen dat U valt draag ook altijd de veiligheidsclip.
- Stop wanneer u zich niet goed voelt, duizelig of kortademig wordt.
- Sluit de sluitclip goed voordat u de loopband verplaatst of opbergt.
- Plaast de helling van de loopband in de laagste stand voordat U de loopband opvouwt.
- Laat kinderen niet in de buurt van of op de loopband spelen.
- Haal de sleutel uit het apparaat wanneer U deze niet gebruikt.
- Blijf met uw kleding, uw vingers en hoofdhaar uit de buurt van de lopende band.
- Probeer nooit tijdens het gebruik de loopband te repareren of bij te stellen.
- Draag altijd sportschoenen wanneer U op de loopband oefent.



De stickers hier getoond zijn op uw looband geplakt. Let erop dat de tekst op de stickers in het Engels is. Zoek naar de stickers in het Nederlands en plak ze over de engelse stickers. Als er een sticker onbreekt, of niet leesbaar is, neem dan contact op met de winkel waar u dit apparaat hebt gekocht (zie laatste pagina van deze handleiding). Plak de stickers op de aangegeven plaatsen. Aandacht: het etiket is niet op ware grootte afgebeeld.

### ⚠ OPGELET

Houdt Uw handen en voeten tijdens het gebruik van de loopband van deze plaatsen weg.

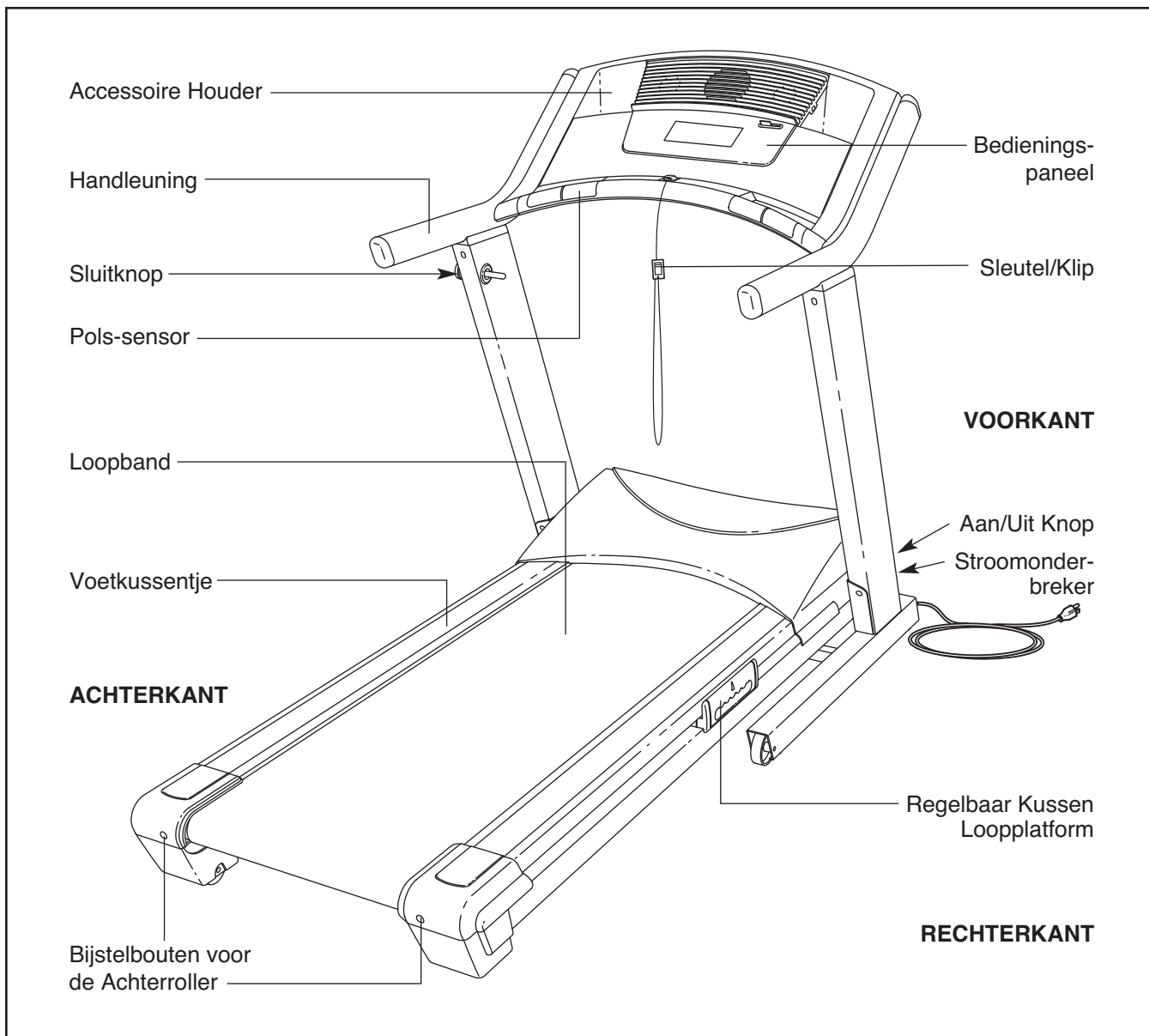
# VOORDAT U BEGINT

Fijn dat u de nieuwe NordicTrack EX 3300 loopband hebt gekozen. De EX 3300 heeft een uitgebreid scala aan functies waarmee u uw training plezieriger en effectiever kunt maken. En wanneer u de loopband niet gebruikt kunt u de EX 3300 loopband inklappen zodat hij minder ruimte in beslag neemt dan andere loopbanden.

**Lees deze handleiding voor uw eigen welzijn zorgvuldig door voordat u de loopband gebruikt.**

Raadpleeg, mocht u nog vragen hebben, de kapt van deze gebruiksaanwijzing. Om u beter van dienst te kunnen zijn, zorg ervoor dat u het model- en serienummer bij de hand hebt voordat u belt. Het modelnummer is NETL81906.1. Het serienummer bevindt zich op een sticker op de loopband (zie kapt van deze handleiding).

Voordat u verder leest, bekijk eerst aandachtig de tekening hieronder en de verschillende onderdelen.



# MONTAGE

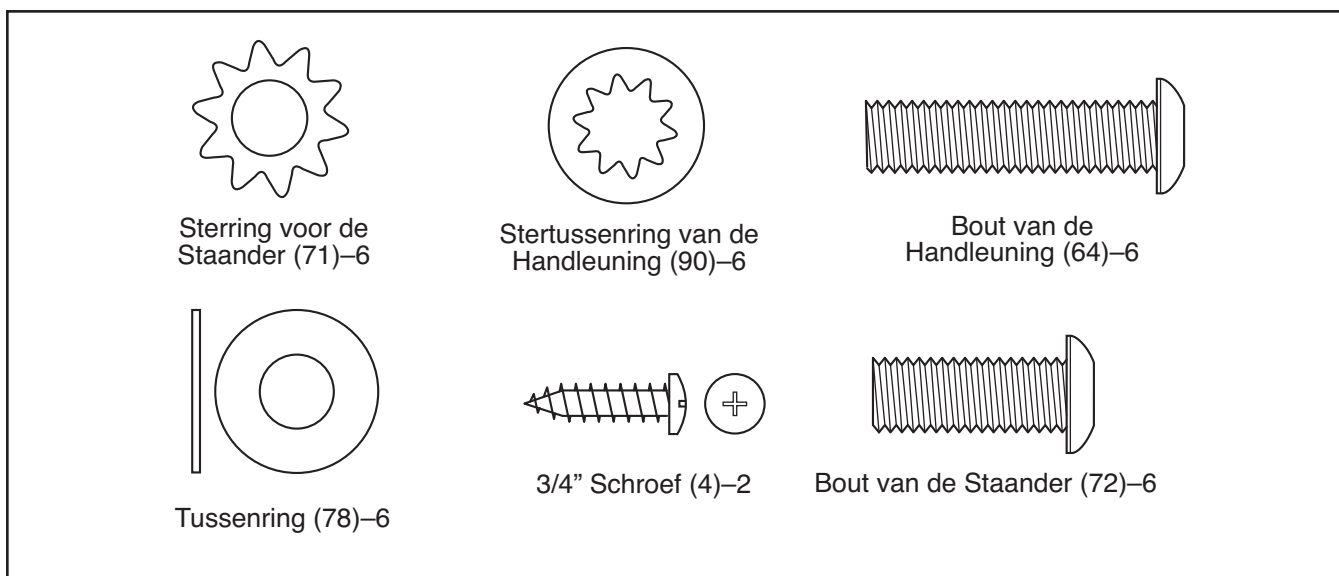
**De montage van deze loopband moet door twee mensen gebeuren.** Plaats de loopband op een open plek en verwijder de verpakking. Gooi de verpakking pas weg wanneer u de loopband volledig gemonteerd heeft. **Opgelet:** De onderkant van de loopband is met een hoogwaardig smeermiddel behandeld. Het kan zijn dat tijdens het vervoer wat van het middel op de bovenkant van de loopband terecht is gekomen of zich in de verpakking bevindt. Dit is normaal en tast de prestatie van de loopband niet aan. Mocht er wat van het middel op de bovenkant van de loopband bevinden, veeg dit dan met een zachte lap gewoon weg.

Tijdens de montage zult u de meegeleverde inbussleutels  , uw eigen kruiskopschroevendraaier



Gebruik de tekeningen hieronder tijdens de montage van de fiets om de kleine onderdelen te herkennen.

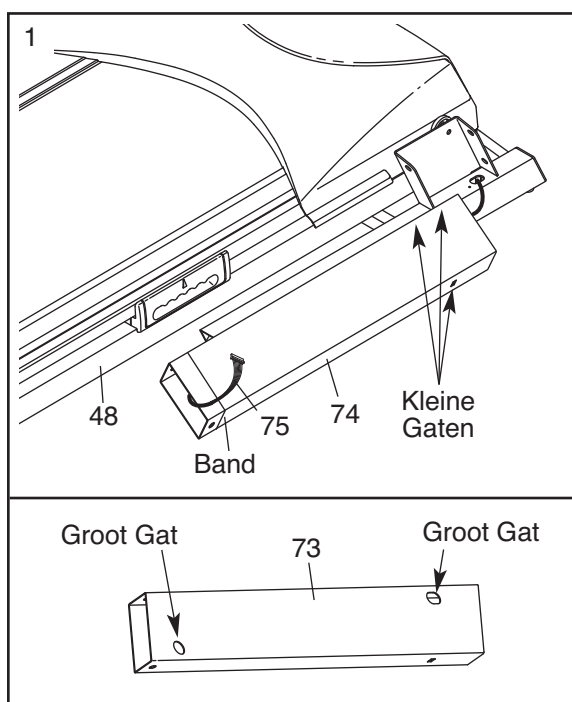
**Aandacht: sommige kleine onderdelen zijn al gemonteerd om de verzending te vergemakkelijken. Om schade aan de plastic onderdelen te vermijden, gebruik nooit elektrisch gereedschap voor de montage.**



1. Neem de Linker en Rechter Staanders (73, 74). De Linker Staander heeft twee grote gaten op de aangegeven plaatsen.

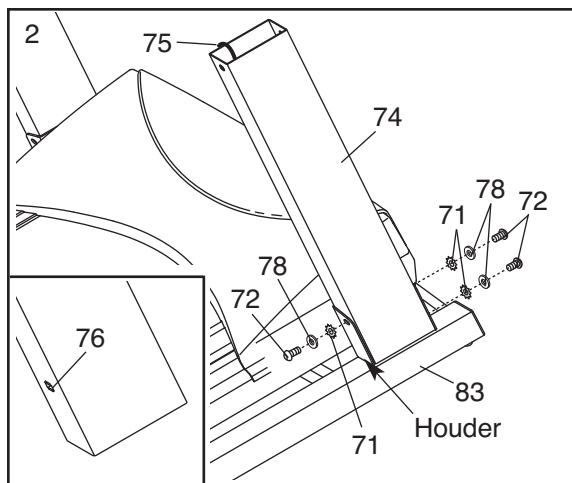
Plaats de Rechter Staander (74) naast het Onderstel (48) zoals getoond. Steek de Draad van de Staander (75) in het laagste uiteinde van de Rechter Staander en trek de draad door de staander.

Maak een elastische band vast rond de Draad van de Staander (75) en de Rechter Staander (74) om er voor te zorgen dat de Draad van de Staander niet in de Rechter Staander valt. Verwijder de elastische band niet voor u bij stap 6 komt.



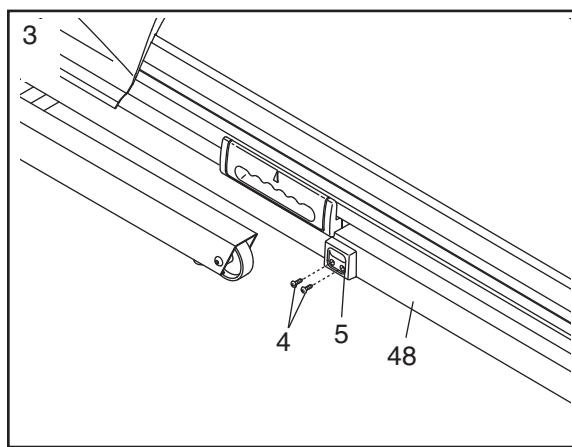
2. Steek de Rechter Staander (74) in de aangegeven houder op de Basis (83); **zorg ervoor dat de Kooibeugels (76) niet van de Rechter Staander worden losgemaakt (raadpleeg de inzet-tekening). Zorg er ook voor dat de Draad van de Staander (75) niet gekneld raakt.** Draai de drie Bouten van de Staander (72) met uw vingers vast samen met drie Tussenringen (78) en drie Sterringen voor de Staander (71) in de Rechter Staander en de houder. **Draai de Bouten voor de Staander nog niet strak vast.**

Herhaal deze stap voor de Linker Staander (niet getoond). Opgelet: Er is geen draad aan de linkerkant.



3. Maak de Grendel (5) aan de linkerkant van het Onderstel (48) vast met twee 3/4" Schroeven (4).

Met de hulp van een tweede persoon, breng het Onderstel (48) in verticale positie. **Zorg ervoor dat het Onderstel niet voorbij de verticale positie komt. Laat een andere persoon het Onderstel vasthouden totdat stap 5 is voltooid.**

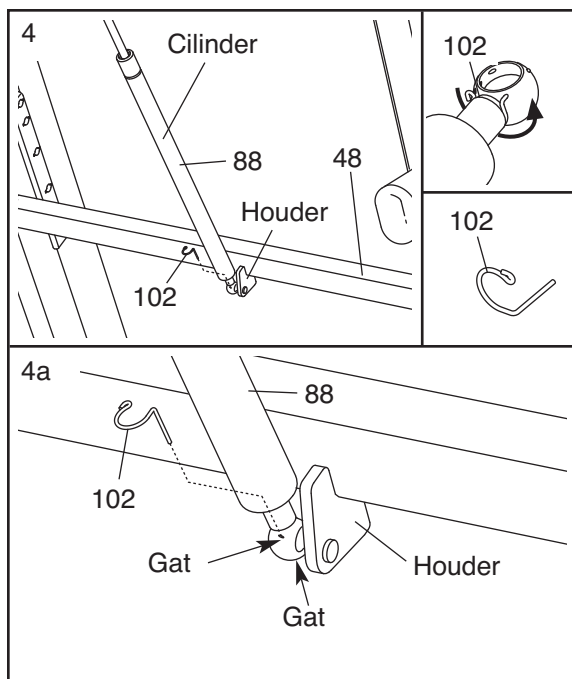


4. Houd het cilinderuiteinde van de Gasveer (88) bij de houder in het midden van het Onderstel (48).

Raadpleeg de twee kleine inzet-tekeningen. Met uw vingernagel of met het uiteinde van een schroevendraaier, druk op het uiteinde van de Veerpen (102) om het van de Gasveer (88) los te maken. Draai dan de Veerpen en trek de pen uit de Schokbreker. **Zorg ervoor dat u de Veerpen niet verliest.**

Plaats de Gasveer (88) in de aangegeven positie. Druk het uiteinde van de Gasveer op de kogel van de houder.

Bekijk tekening 4a. Steek de Veerpen (102) in de twee aangegeven gaatjes in het uiteinde van de Gasveer (88). Draai dan de Veerpen totdat de pen in de Schokbreker vastklikt. Opmerking: er worden Extra Veerpen bijgeleverd.

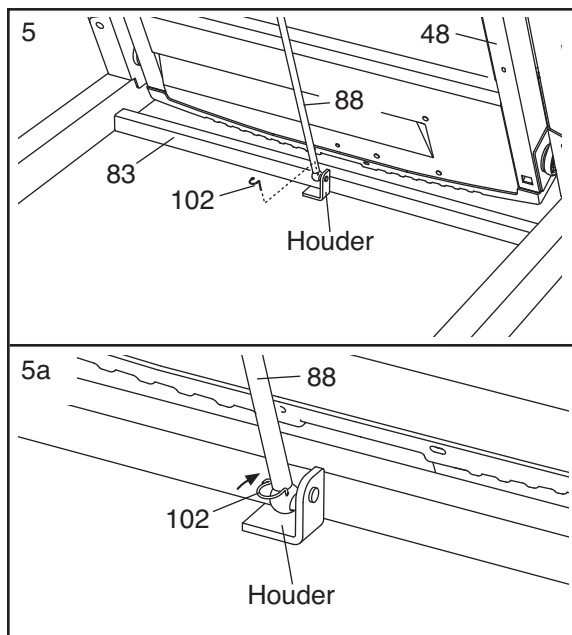


5. Verwijder de Veerpen (102) van het onderste uiteinde van de Gasveer (88).

Duw het onderste uiteinde van de Gasveer (88) op het bolletje van de houder op de Basis (83). Als het nodig is, draai het Onderstel (48) en de Gasveer om het uiteinde van de Gasveer op dezelfde hoogte als het bolletje op de houder te brengen.

Zie tekening 5a. Steek het uiteinde van de Veerpen (102) in de twee gaatjes aan het uiteinde van de Gasveer (88). Draai de Veerpen totdat de pen op de Gasveer vastklikt.

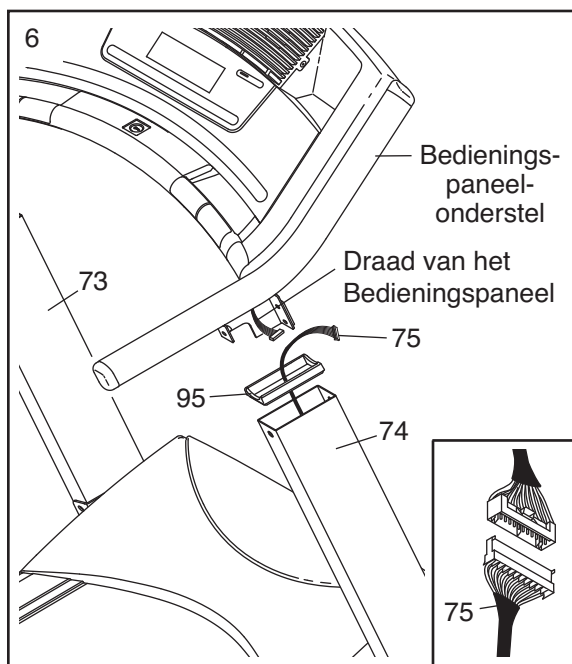
Laat het Onderstel (48) zacht zakken op de grond.



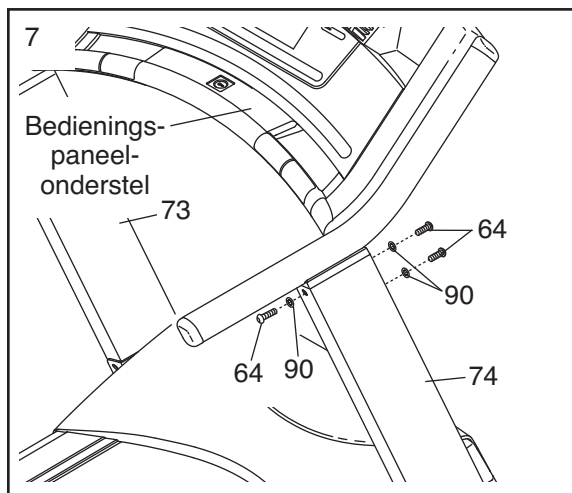
6. Verwijder de elastische band rond de Draad van de Staander (75). Steek de Draad van de Staander door het Tussenstuk van de Handleuning (95). Druk het Tussenstuk van de Handleuning in het bovenste uiteinde van de Rechter Staander (74). Druk een Tussenstuk van de Handleuning in de Linker Staander (73).

Laat twee personen het bedieningspaneelonderstel vasthouden bij de Linker Staander (73) en de Rechter Staander (74). Verbind de Draad van de Staander (75) aan de draad van het bedieningspaneel. **Zorg ervoor dat u de connectors goed aansluit (zie de afbeelding). De connectors moeten gemakkelijk naast elkaar schuiven en op hun plaats klikken.** Als dit niet het geval is, moet u één connector draaien en het opnieuw proberen. **ALS DE CONNECTORS NIET GOED ZIJN AANGESLOTEN, KAN HET BEDIENINGSPANEEL BESCHADIGD RAKEN WANNEER DE STROOM WORDT INGESCHAKELD.**

Steek de Draad van de Staander (75) en de draad van het bedieningspaneel in de Rechter Staander (74). Steek dan de houders van het bedieningspaneelonderstel in de Rechter Staander en de Linker Staander (73). **Zorg ervoor dat de draden niet beklemd raken.**

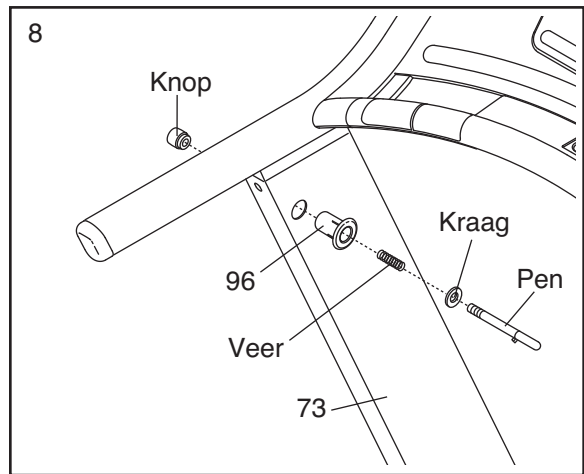


7. Draai de drie Bouten van de Handleuning (64), met drie Sterringen voor de Handleuning (90), in de Rechter Staander (74) en in het bedieningspaneelonderstel vast. Herhaal deze stappen voor de Linker Staander (73). **Als u de zes Bouten van de Handleuning hebt aangedraaid, draai dan eerst de vier voorste Bouten van de Handleuning strak vast voordat u de andere twee Bouten vastdraait.**



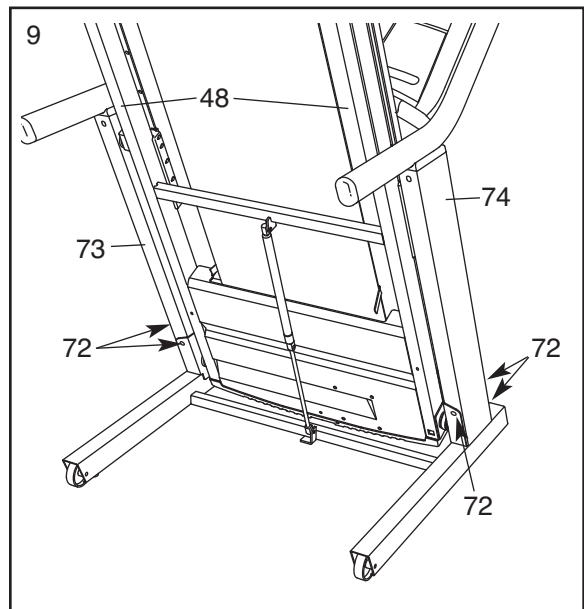
8. Druk de Grendelhuls (96) in de Linker Staander (73). Als het nodig is, gebruik een rubberen hamer om de huls helemaal in de Staander te slaan.

Verwijder de knop van de pen. **Zorg ervoor dat de kraag en de veer zich zoals getoond op de pen bevinden.** Steek dan de pen in de Grendelhuls (96) en de Linker Staander (73) en maak de knop opnieuw vast aan de pen.



9. Plaats de loopband in de opbergpositie (raadpleeg HOE DE LOOPBAND IN TE KLAPPEN op pagina 24). Plaats het Onderstel (48) in het midden van de Staanders (73, 74). **Draai de Bouten van de Staander (72) strak vast in de onderste uiteinden van de Staanders (73, 74).**

De loopband neerlaten (raadpleeg HOE DE LOOPBAND UIT TE KLAPPEN op pagina 25).

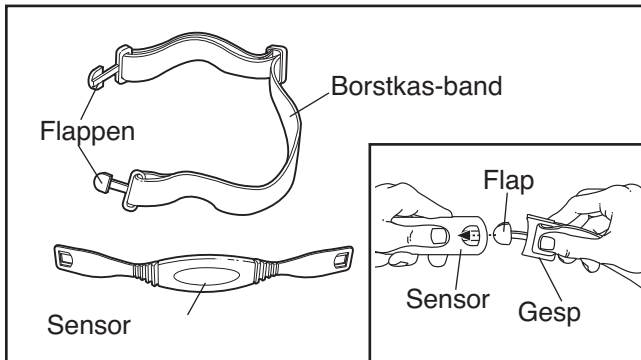


10. **Zorg ervoor dat alle onderdelen goed zijn vastgedraaid voordat u de loopband gebruikt.** Opgelet: Het kan zijn dat er extra onderdelen zijn. Bewaar de meegeleverde inbussleutels op een veilige plaats. De inbussleutel is voor het bijstellen van de band (zie pagina 27). Plaats een matje onder de loopband om uw vloer te beschermen.

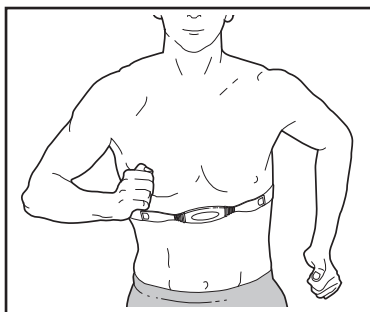
# HOE DE BORSTKAS-SENSOR TE GEBRUIKEN

## HOE DE BORSTKAS-SENSOR TE DRAGEN

De borstkas-sensor bestaat uit twee delen: de borstkas-band en de sensor (zie de tekening hieronder). Steek de flap van de borstkas-band in het ene uiteinde van de sensor. Druk het uiteinde van de sensor onder de gesp van de borstkas-band. De flap moet gelijk zijn met de voorkant van de sensor.



Doe vervolgens de borstkas-sensor om uw borstkas en maak het andere eind van de borstkas-band vast aan de sensor. Mocht het nodig zijn, stel dan de lengte van de band bij. De borstkas-sensor moet onder uw kleding gedragen worden, strak tegen uw huid en hoog onder uw borstspieren of borsten. Zorg ervoor dat het logo van de sensor naar voren wijst en rechtop staat.



Trek de sensor een paar centimeter van uw lichaam en zoek naar de twee electrodes aan de binnenkant (de electrodes hebben kleine randjes). Maak beide electrodes nat met een zoute vloeistof zoals wat spug of vloeistof voor contact lenzen. Plaats de sensor terug tegen uw huid.

## VERZORGING EN ONDERHOUD VAN DE BORSTKAS-SENSOR

- Droog de borstkas-sensor goed na ieder gebruik. De borstkas-sensor wordt ingeschakeld wanneer u de electrodes nat maakt en de pols-sensor draagt. De borstkas-sensor gaat uit wanneer het wordt afgedaan en de electrodes gedroogd worden. De sensor blijft langer dan nodig branden en zodoende zullen de batterijen leeg lopen als de borstkas-sensor electrodes niet goed gedroogd worden.

- Bewaar de borstkas-sensor op een warme en droge plaats. Bewaar de borstkas-sensor niet in een plastic zak of enig andere verpakking die vocht kan vasthouden.
- Stel de borstkas-sensor niet lang bloot aan direct zonlicht, niet aan een temperatuur lager dan  $-10^{\circ}\text{C}$  of aan een temperatuur hoger dan  $50^{\circ}\text{C}$ .
- Buig en rek de sensor tijdens het gebruik of het opbergen van de borstkas-sensor niet te veel.
- Maak de borstkas-sensor schoon met een zachte doek en een beetje niet agressief schoonmaakmiddel. Gebruik nooit schuurmiddelen, alcohol of chemische producten. U kunt de borstkas-band met de hand wassen en dan laten drogen.

## PROBLEMEN MET DE BORSTKAS-SENSOR OPLOSSEN

**De instructies op de volgende pagina's leggen uit hoe u de borstkas-sensor met het bedieningspaneel kunt gebruiken. Loop de hieronder genoemde procedures door wanneer de borstkas-sensor niet goed werkt.**

- Zorg ervoor dat u de borstkas-sensor goed draagt zoals hier links is beschreven. Opgelet: Verplaats de sensor wat naar boven of naar beneden wanneer de borstkas-sensor niet goed werkt.
- Gebruik wat zoute vloeistof zoals spug of vloeistof voor contact lenzen om de electrodes van de sensor nat te maken. Maak de electrodes opnieuw wat nat wanneer de hartslag metingen pas verschijnen nadat u begint te transpireren.
- Loop of ren zo goed mogelijk op het midden van de loopband. **Voor de goede weergave van de hartslag metingen moet de gebruiker zich op minder dan een armlengte van het bedieningspaneel bevinden.**
- De borstkas-sensor is ontwikkeld voor mensen met een normale hartslag. Problemen met de hartslagmeting kunnen een medische oorzaak hebben zoals vroegtijdige ventriculaire samentrekking, hartkloppingen, of aritmie.
- De werking van de borstkas-sensor kan beïnvloed worden door magnetische storingen veroorzaakt door hoogspanningsdraden en andere electromagnetische bronnen. Verplaats de loopband als u vermoedt dat dit de oorzaak is.
- De CR2032 batterij kan vervangen moeten worden (ziehe Rückseite dieser Bedienungsanleitung).

# GEBRUIK EN BIJSTELLEN

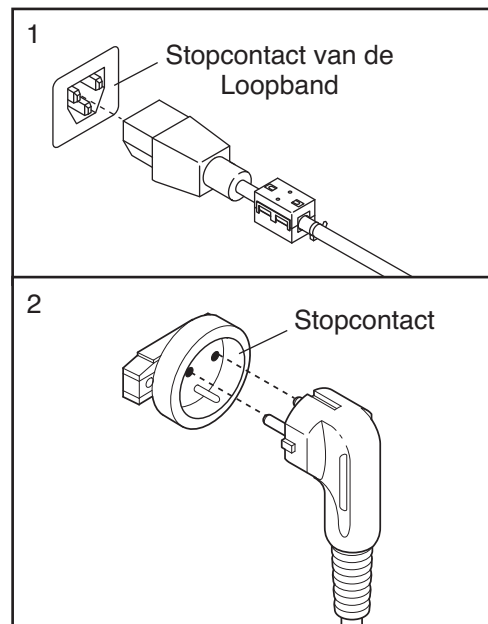
## DE AL INGESMEERDE LOOPBAND

Uw loopband is voorzien van een band die al met een hoogwaardig smeermiddel is behandeld. **BELANGRIJK: Behandel de band of het loopplatform nooit met silicone spray of enig ander middel. Als uw dat doet zult u de loopband beschadigen.**

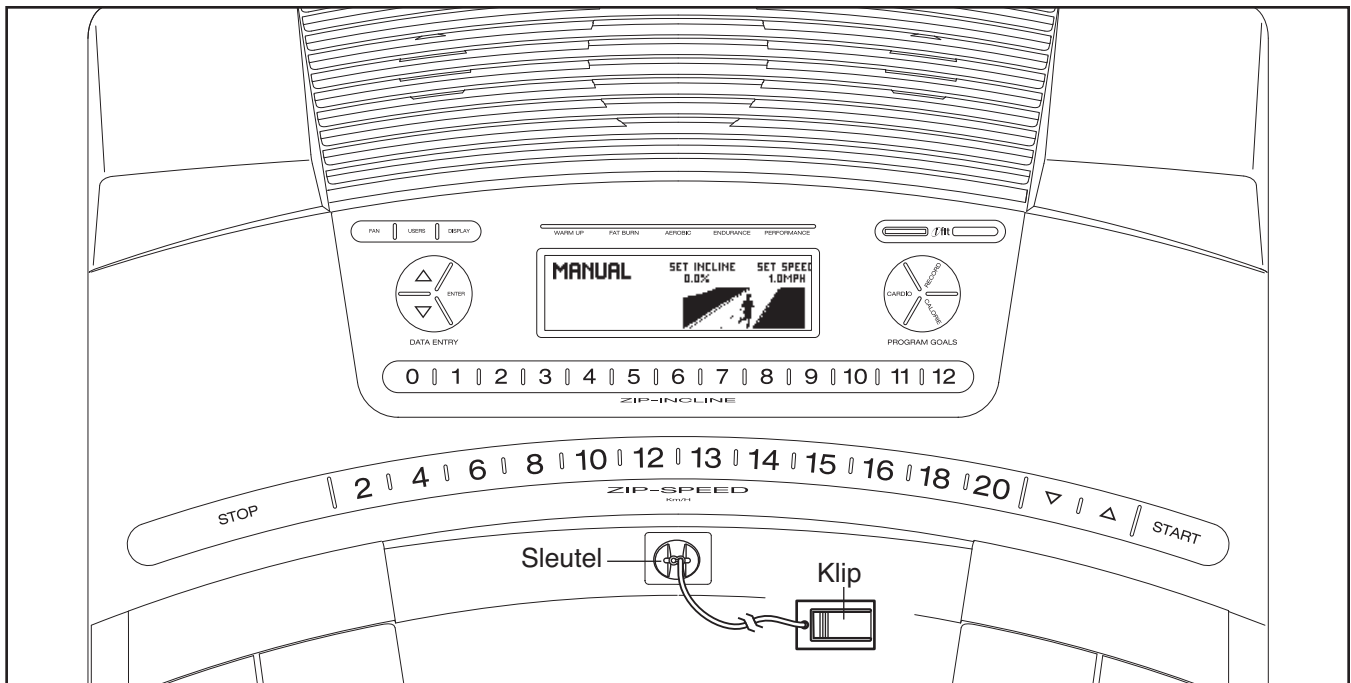
## HOE DE STEKKER IN STOPCONTACT TE STEKEN

**De stekker moet geaard zijn.** Mocht het niet goed functioneren geeft de aarding de laagste weerstandspad voor de electriciteit om zodoende het risico van elektrische schok te verminderen. Een snoer en geaarde stekker zijn bijgeleverd. **Belangrijk: Als het snoer beschadigd is moet u het vervangen met een door de fabrikant aanbevolen snoer.**

Bekijk tekening 1. Steek het aangegeven eind van het snoer in het stopcontact van de loopband. Bekijk tekening 2. Steek het snoer in een goed geïnstalleerd en geaard stopcontact die overeenkomt met alle plaatselijke regelingen. **Belangrijk: De loopband kan niet op een stopcontact met onderbreker van de grondfout circuit gebruikt worden.**



**⚠ GEVAAR:** Een verkeerd stopcontact (zonder aarde) kan tot een elektrische schok leiden. Laat een elektricien de aarding nakijken als u niet zeker van bent dat het stopcontact goed geaard is. Knoei niet aan de stekker van het apparaat. Laat een elektricien een nieuwe stekker monteren als de stekker niet in het stopcontact past.



## DE STICKER MET WAARSCHUWING PLAKKEN

De waarschuwing op het bedieningspaneel is in het engels. Deze waarschuwing bestaat ook in diverse talen op het inbegrepen vel. Plak de sticker met uw taal op het bedieningspaneel.

## FUNCTIES VAN HET BEDIENINGSPANEEL

Het bedieningspaneel van de loopband is voorzien van verschillende functies om het meest doeltreffend te oefenen. U kunt wanneer u de handmatige instelling kiest de snelheid en de hellingstand van de loopband veranderen door een druk op een toets. Het bedieningspaneel zal U tijdens uw oefening voortdurend feedback geven. U kunt zelfs uw hartslag meten met de ingebouwde hartslagsensor of borstriem (zie pagina 10).

Het bedieningspaneel heeft ook zeven Cardioprogramma's en drie Calorie-programma's. Ieder programma verandert automatisch de snelheid en de helling van de loopband tijdens uw oefening. U kunt ook uw eigen Bestandsprogramma's aanmaken en ze opslaan voor toekomstig gebruik. Het bedieningspaneel heeft ook nog twee programma's voor de Hartslag die de snelheid en helling van de loopband regelen om uw hartslag tijdens uw oefening bij uw na te streven hartslag te houden. Aandacht: U moet de borstkas-sensor dragen om een Hartslagprogramma te gebruiken.

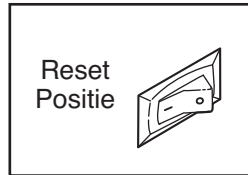
Op het bedieningspaneel kunt u ook het nieuwe iFIT Interactief Oefensysteem kiezen. Bij het iFIT-systeem kunt u de Interactieve Oefenkaarten van iFIT in het bedieningspaneel gebruiken. Op deze kaarten worden oefenprogramma's opgeslagen zodat u specifiek vooropgezette doelwaarden kunt bereiken bij uw oefensessie. Bijvoorbeeld: u kunt ongewenste kilo's verliezen met het afvalprogramma van 8 weken of u kunt trainen voor een langeafstandsliep met het Marathonprogramma. De iFIT-programma's zullen de loopband automatisch aansturen terwijl de stem van een persoonlijke trainer u helpt om u te motiveren bij elk onderdeel van het oefenprogramma. Er wordt één iFIT-kaart bijgeleverd. Bijkomende iFIT-kaarten zijn afzonderlijk verkrijgbaar. **Om iFIT-kaarten te kopen, ga naar [www.iFIT.com](http://www.iFIT.com) of telefoneer naar het nummer op de kaft van deze handleiding. De iFIT-kaarten zijn ook in bepaalde winkels verkrijgbaar.**

**Om de stroom in te schakelen, volg de stappen op pagina 13. Om het controlepaneel handmatig te bedienen, zie bladzijde 15. Om een Cardioprogramma te kiezen, raadpleeg pagina 17. Om een Bestandsprogramma aan te maken en te gebruiken, raadpleeg pagina 19 en 20. Om het op Hartslag afgestemde programma te gebruiken, zie bladzijde 21. Om een iFIT-kaart te gebruiken, raadpleeg pagina 23.**

Opmerking: Als er een doorzichtig stuk plastic op het bedieningspaneel ligt, verwijder dan het plastic.

## HOE DE STROOM IN TE SCHAKELEN

**1** De stekker in het stop-contact steken (zie pagina 11). Zoek naar de aan/uit knop bij het snoer van de loopband. Plaats de aan/uit knop in de aan positie.



**2** Sta op de zijrails van de loopband. Neem de klip die aan de sleutel vast zit (zie pagina 12) en doe de klip om uw taille. Steek vervolgens de sleutel in het bedieningspaneel. De display zal oplichten. **Belangrijk: Bij een noodsituatie kunt u aan de sleutel van het bedieningspaneel trekken, zodat de loopband vertraagt en tot stilstand komt. Test de clip door voorzichtig een paar stappen achteruit te zetten totdat de sleutel uit het bedieningspaneel wordt getrokken. Als de sleutel niet uit het bedieningspaneel komt, stel dan de lengte van de clip bij.**

Aandacht: Draag alleen schone schoenen wanneer u de loopband gebruikt om beschadiging aan het loopplatform te voorkomen. Inspecteer wanneer u voor het eerst de loopband gebruikt af en toe de ligging van de band. Centreer deze mocht het nodig zijn (zie pagina 27).

## HOE DE INSTELLINGEN VAN HET BEDIENINGSPANEEL TE PERSONALISEREN

Voor de instellingen van het bedieningspaneel bestaat er een gebruikersmodus zodat u een naam aan de verschillende gebruikers kunt geven: Gebruiker 1 of Gebruiker 2. U kunt ook uw oefengeschiedenis bekijken en persoonlijke gegevens invoeren voordat u begint met uw oefening.

Op het bedieningspaneel kunt u ook kiezen welke meeteenheid u zult gebruiken bij het instellen van het oefentoestel. U kunt de demonstratie in- en uitschakelen, de audio-instellingen regelen, het volume bijstellen, het contrastniveau van het bedieningspaneel kiezen en het welkomtscherm in- of uitschakelen.

Volg de stappen hieronder om de instellingen van het bedieningspaneel bij te stellen.

**1** **Selecteer de gebruikersmodus.**

Om de gebruikersmodus te selecteren, druk op de Gebruikerstoets [USERS]. In het bedieningspaneel kunnen gegevens over de oefengeschiedenis van twee verschillende gebruikers worden opgeslagen.

<b>USER 1 SELECTED</b>		<b>START</b>
TOTAL DISTANCE	5 12 MILES	
TOTAL TIME	5 15 HOURS	
TOTAL CALORIES	5 14 CALORIES	
USER WEIGHT	185 POUNDS	
MAX HEART RATE	110 BPM	

Als de Gebruikerstoets wordt ingedrukt, verschijnen de woorden *USER 1 SELECTED* (gebruiker 1 geselecteerd) of *USER 2 SELECTED* (gebruiker 2 geselecteerd) op de display. Om te kiezen tussen Gebruiker 1 en 2, druk één of twee keer op de Gebruikerstoets.

**Belangrijk: Om de opties van het menu te doen oplichten, druk op de Omhoog- en omlaagtoets voor Gegevensinvoer [DATA ENTRY].**

**2** **Bekijk uw oefengeschiedenis als u dat wilt.**

Op de display wordt het totaal aantal mijlen of kilometers [TOTAL DISTANCE] dat u op de loopband hebt gewandeld, getoond, samen met het totaal aantal uur [TOTAL TIME] dat u de loopband hebt gebruikt en het totaal aantal calorieën [TOTAL CALORIES] dat de gebruiker hebt verbrand.

Om de opgeslagen waarden te resetten, kies eerst het totaal aantal dat u wilt resetten en druk dan op de ENTER-toets. Kies dan *NO* (neen) of *YES* (ja) en druk op de ENTER-toets.

**3** **Voer de gegevens van de gebruiker in.**

Klik op de woorden *USER WEIGHT* (gewicht van de gebruiker) en druk op de ENTER-toets. Druk dan op de omhoog- en omlaagtoetsen voor Gegevensinvoer om uw gewicht aan te geven. Druk vervolgens op de ENTER-toets.

Als u een maximale doelhartslag wilt invoeren (raadpleeg *HOE EEN CARDIOPROGRAMMA TE GEBRUIKEN* op pagina 21), klik eerst op *MAX HEART RATE* (max. hartslag) en druk dan op ENTER-toets. Druk dan op de omhoog- en omlaagtoetsen voor Gegevensinvoer om uw maximale doelhartslag aan te geven. Druk vervolgens op de ENTER-toets.

Om de gebruikersmodus te verlaten, klik op de START-toets en druk dan op de ENTER-toets.

**4** **Selecteer de instellingenmodus.**

Om de instellingenmodus te selecteren, verwijder eerst de sleutel van het bedieningspaneel. Houd dan de Stop-toets ingedrukt als u de sleutel in het bedieningspaneel steekt.

TOTAL TIME 256	TOTAL DISTANCE 512
<b>UNITS</b>	ENGLISH
DEMO MODE	ROAD
AUDIO TRAINER	INSTRUCTION
VOLUME	5
CONTRAST	10
WELCOME SCREEN	OFF

Als de instellingenmodus is geselecteerd, zal op de display het woord *ENGLISH* (engels) of *METRIC* (metriek) verschijnen om aan te geven welk meetsysteem u hebt gekozen. Om het meetsysteem te veranderen, klik eerst op *UNITS* (eenheden) en druk op de ENTER-toets. Druk dan op de omhoog- en omlaagtoetsen voor Gegevensinvoer om de gewenste meeteenheid te kiezen. Druk vervolgens op de ENTER-toets.

TOTAL TIME 256	TOTAL DISTANCE 512
UNITS	ENGLISH
DEMO MODE	ROAD
AUDIO TRAINER	INSTRUCTION
VOLUME	5
CONTRAST	10
WELCOME SCREEN	OFF

Op de display verschijnen ook de woorden *DEMO MODE* (Demonstratiemodus) en de huidige instellingen: *OFF*, *LOGO*, *ROAD*, of *PROGRAMS*. De “demonstratiemodus” kan worden gebruikt als de loopband in een winkel wordt tentoongesteld. Tijdens de demonstratiemodus, moet het toestel aangesloten zijn, de sleutel kan verwijderd worden en de display zal blijven branden. De toetsen van het bedieningspaneel zullen niet werken. Om de demonstratiemodus te kiezen, klik op *DEMO MODE*. Druk dan bij de omhoog- en omlaagtoetsen voor Gegevensinvoer op *OFF* (uit – om de demonstratiemodus uit te schakelen), *LOGO* (om het logotype weer te geven), *ROAD* (weg – om een hardloper op een weg weer te geven) of *PROGRAMS* (programma’s – om een voorvertoning van de verschillende programma’s weer te geven). Druk vervolgens op de ENTER-toets.

U kunt een audio-instelling kiezen, als u dat wilt. Als u een iFIT-kaart gebruikt, kan een persoonlijke trainer u raad geven bij de oefensessies en u meer informatie geven over nieuwe iFIT-kaarten door *INSTRUCTION* (instructie) te selecteren als

audio-instelling [*AUDIO TRAINER*]. Als u de “Aan”-instelling [*ON*] kiest, dan zal uw persoonlijke trainer u helpen bij uw iFIT-oefensessies. Als u *OFF* (uit) kiest, dan zult u geen audiobegeleiding horen bij uw oefensessies. Om de audio-instellingen te wijzigen, klik eerst op *AUDIO TRAINER* en druk dan op de ENTER-toets. Druk daarna op de omhoog- en omlaagtoetsen voor Gegevensinvoer om de gewenste audio-instellingen te kiezen. Druk vervolgens op de ENTER-toets.

U kunt het stemvolume van uw persoonlijke trainer bijstellen door op *VOLUME* te klikken en op de ENTER-toets te drukken. Druk dan op de omhoog- en omlaagtoetsen voor Gegevensinvoer om het gewenste volume te kiezen. Druk vervolgens op de ENTER-toets.

U kunt ook het contrastniveau van de display bijstellen. Om het contrastniveau van de display bij te stellen, klik eerst op *CONTRAST* en druk dan op de ENTER-toets. Druk op de omhoog- en omlaagtoetsen voor Gegevensinvoer om het gewenste contrastniveau te kiezen. Druk vervolgens op de ENTER-toets.

Het bedieningspaneel kan ook een welkomstbericht weergeven telkens als u de sleutel in het bedieningspaneel steekt. Klik op *WELCOME SCREEN* (welkomstschermb) en druk op de ENTER-toets. Druk dan op de omhoog- en omlaagtoetsen voor Gegevensinvoer om *ON* (aan) of *OFF* (uit) te selecteren en druk op de ENTER-toets.

## **5** Als u klaar bent met het invoeren van de instellingen, verwijder de sleutel.

Om de instellingenmodus te verlaten, moet u de sleutel uit het bedieningspaneel verwijderen.

## HOE DE HANDMATIGE INSTELLING TE GEBRUIKEN

### 1 De sleutel volledig in het bedieningspaneel steken.

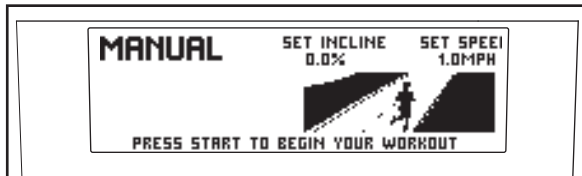
Zie HOE DE STROOM IN TE SCHAKELEN op pagina 13.

### 2 U kunt de instellingen van het bedieningspaneel bijstellen als u dat wilt.

Raadpleeg HOE DE INSTELLING VAN HET BEDIENINGSPANEEL TE PERSONALISEREN op pagina 13.

### 3 Selecteer de handmatige instelling.

Telkens als u de sleutel in het paneel steekt, dan wordt automatisch de handmatige instelling geselecteerd. Als u een programma hebt geselecteerd, druk herhaaldelijk op een van de Programmatoetsen [PROGRAM GOALS] totdat het woord *MANUAL* (handmatig) op de display verschijnt. Opmerking: Zorg ervoor dat er geen iFIT-kaart in het iFIT-slot zit.



### 4 Start de loopband en stel de snelheid bij.

Om de loopband te starten, druk op de START-toets, de Versnellingstoets naast de START-toets of een van de twaalf sneltoetsen [ZIP-SPEED] voor de Snelheidsinstelling.

Als de START-toets of de Versnellingstoets wordt ingedrukt dan zal de loopband beginnen te bewegen met een snelheid van 2 Km/u. Als u een oefening doet, kunt u de snelheid van de loopband wijzigen door op de Versnellings- of Vertragingstoetsen [SPEED] te drukken. Telkens als u op een toets drukt, zal de snelheid worden gewijzigd met 0,1 Km/u; als u de toets ingedrukt houdt, dan zal de snelheid met 0,5 Km/u verhogen. Als u op een van de twaalf sneltoetsen voor de Snelheidsinstelling hebt gedrukt, dan zal de loopband langzaam tot de gewenste snelheid versnellen.

Druk de Stop-knop om de band tot stilstand te brengen. Om de loopband opnieuw te starten, druk op de START-toets, de Versnellingstoets of

een van de twaalf sneltoetsen voor de Snelheidsinstelling.

### 5 De hellingstand van de loopband veranderen zoals gewenst.

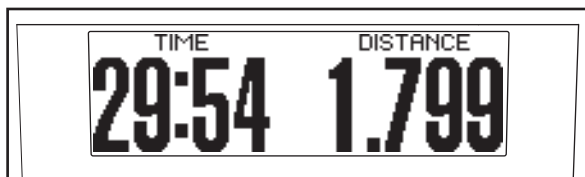
Om de helling van de loopband te wijzigen, druk op een van de twaalf sneltoetsen [ZIP INCLINE] voor de Hellinginstelling. Telkens als u op een van de toetsen drukt, zal de helling van de loopband langzaam veranderen totdat de gewenste helling wordt bereikt.

### 6 Selecteer een displayweergave en volg uw vorderingen op de display en de intensiteitsveaubalk.

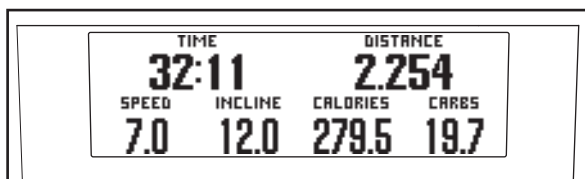
De display zal de volgende informatie tonen als u op de loopband loopt of rent:

- De verlopen tijd [TIME].
- De afstand [DISTANCE] die u hebt gewandeld of gelopen.
- De snelheid [SPEED] van de loopband.
- Het hellingsniveau [INCLINE] van de loopband.
- Het aantal calorieën [CALORIES] dat u bij benadering hebt verbrand.
- Het aantal grammen koolhydraten [CARBS] dat u bij benadering hebt verbrand.
- U wandel- of looptempo, in minuten per mijl of minuten per kilometer.
- Uw hartslag. Opmerking: Uw hartslag kan slechts worden weergegeven als u de handsensoren vasthoudt of de borstkassensoren gebruikt.
- Op de display kan daarnaast ook een “oefengeschiedenis” worden weergegeven—een profiel van de snelheidsinstellingen die u hebt gekozen tijdens uw oefensessie. Bij het begin van elk segment van één minuut van uw oefensessie, zal een bijkomende niveaubalk in het profiel verschijnen; als u de snelheid verhoogt of verlaagt, dan zal de hoogte van de balk verhogen of verlagen.
- Op de display kan ook het beeld van een hardloper worden weergegeven. Als u de snelheid verhoogt of verlaagt, zal de hardloper sneller of trager lopen.

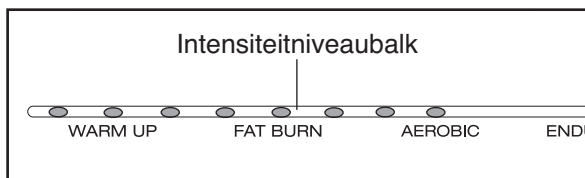
Als de handmatige modus is geselecteerd, dan zijn er acht weergaven voor de display mogelijk. Naargelang van de displayweergave zal er verschillende informatie over de oefensessie worden weergegeven. Bijvoorbeeld: bij de eerste displayweergave wordt de verlopen tijd en de gewandelde of gelopen afstand weergegeven. Druk herhaaldelijk op de DISPLAY-toets om de gewenste displayweergave te kiezen.



Onafhankelijk van de gekozen displayweergave, zal het snelheids- of hellingsniveau enkele seconden op de display verschijnen telkens als u de instellingen wijzigt. Uw hartslag zal ook 40 seconden op de display verschijnen telkens als u de handsensoren of de borstkassensoren gebruikt. Opmerking: als u de onderstaande display hebt gekozen, dan verschijnt uw hartslag in plaats van het aantal grammen koolhydraten dat u bij benadering hebt verbrand.



Als u oefent, dan zal op de intensiteitsniveaubalk het intensiteitsniveau van uw oefening bij benadering worden weergegeven. Bijvoorbeeld: als acht indicatoren van de balk oplichten, dan is uw intensiteitsniveau ideaal voor een conditietraining [AEROBIC].

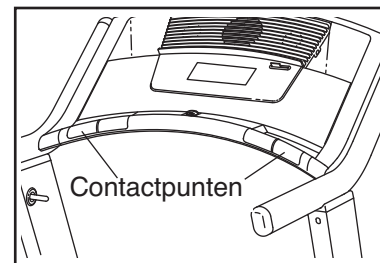


Haal de sleutel uit het bedieningspaneel wanneer u uw oefening voltooid hebt.

## 7 Meet uw hartslag als u dat wilt.

Aandacht: Het bedieningspaneel zal uw hartslag niet goed kunnen aangeven wanneer u de borstkassensor en de handgreep met polssensor gelijktijdig gebruikt.

Verwijder eerst de plastic velletjes geplakt over de metalen contactpunten op de handleuning om de handgreep met polssensor te gebruiken.



**Stap vervolgens op de voetbalk** en houdt de metalen contactpunten vast—**beweeg uw handen niet**. Als uw hartslag wordt gedetecteerd, dan zal uw hartslagniveau op de display verschijnen. **Houdt de contactpunten ongeveer 15 seconden vast voor het meest zuivere resultaat.**

## 8 Zet desgewenst de ventilator aan.

Druk op de Ventilator toets [FAN] om de ventilator op lage snelheid te laten draaien. Druk een tweede keer op de Ventilator toets om de ventilator op matige snelheid te laten draaien. Druk een derde keer op de toets voor een hoge snelheid. Druk nogmaals op de toets om de automatische instelling te kiezen. De snelheid van de ventilator zal met deze instelling automatisch bijgesteld worden wanneer de snelheid van de loopband toeneemt of afneemt.

Druk om de ventilator af te zetten op de Ventilator toets. Opgelet: De ventilator zal wanneer deze aan is maar de loopband gestopt is automatisch na een paar minuten uitschakelen.

## 9 Wanneer u klaar bent met uw oefening, haal de sleutel uit het bedieningspaneel.

Ga op de voetkussentjes staan, druk op de STOP-toets en stel de hellingstand in de laagste positie. **De helling van de loopband moet zich in de laagste stand bevinden wanneer u de loopband wilt opbergen anders kan de loopband beschadigd worden.** Haal vervolgens de sleutel uit het bedieningspaneel en bewaar deze op een veilige plek.

**De aan/uit knop bij het snoer van de loopband in de uit positie zetten wanneer u klaar bent met uw oefening en de stekker uit het stopcontact trekken.**

## HOE EEN CARDIOPROGRAMMA TE GEBRUIKEN

### 1 De sleutel volledig in het bedieningspaneel steken.

Zie HOE DE STROOM IN TE SCHAKELEN op pagina 13.

### 2 U kunt de instellingen van het bedieningspaneel personaliseren, als u dat wilt.

Raadpleeg HOE DE INSTELLINGEN VAN HET BEDIENINGSPANEEL TE PERSONALISEREN op pagina 13.

### 3 Selecteer een Cardioprogramma.

Om een Cardioprogramma te selecteren, druk herhaaldelijk op de CARDIO-toets.



Als u een Cardioprogramma hebt geselecteerd, dan zullen de naam van het programma, het maximale hellingsniveau van het programma en het maximale snelheidsniveau op de display verschijnen. Daarnaast zal een profiel van de snelheidsinstellingen van het programma op de display verschijnen.

Elk Cardioprogramma is onderverdeeld in 30 segmenten van één minuut. Jeder segment heeft één instelling voor de helling en voor de snelheid. Opmerking: dezelfde snelheid en/of helling instelling(en) kan/kunnen voor twee of meerdere opeenvolgende segmenten worden geprogrammeerd.

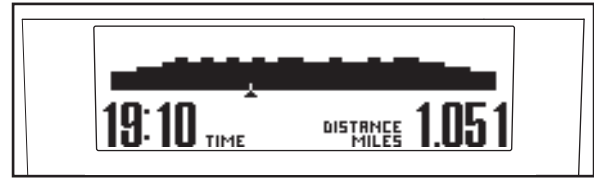
### 4 Druk op de START-toets om het programma te laten beginnen.

Even nadat u op de toets drukt zal de loopband automatisch de eerste snelheid en hellingstand van het programma instellen. Houdt u vast aan de handleuning en begin te oefenen.

### 5 Selecteer een displayweergave en volg uw vorderingen op de display.

Als u een Cardioprogramma hebt geselecteerd, kunt u kiezen tussen drie displayweergaven. Druk herhaaldelijk op de DISPLAY-toets om de gewenste displayweergave te kiezen.

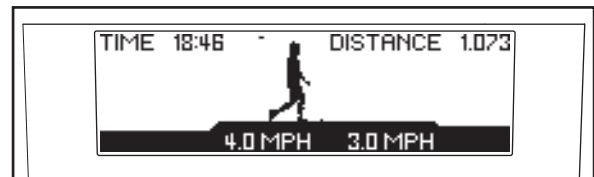
«Als u de eerste of de tweede weergave kiest, dan zal een profiel van de snelheidsinstellingen van het programma op de display verschijnen. Een pijltje onderaan het profiel zal uw vorderingen aangeven.



Aan het einde van het eerste segment van één minuut, zult u een reeks pieptonen horen. Als u een nieuwe snelheids- en/of hellingsniveau voor het tweede segment hebt geprogrammeerd, dan zal het nieuwe snelheids- en/of hellingsniveau even bovenaan de display verschijnen om u te waarschuwen. De loopband zal dan automatisch de snelheid of de helling voor het tweede segment bijstellen.

Het programma zal zo doorgaan totdat het pijltje het rechter uiteinde van het profiel bereikt. De loopband komt dan langzaam tot stilstand.

Als de derde displayweergave wordt geselecteerd, dan zal op de display het beeld van een hardloper verschijnen.



Aan het einde van het eerste segment van één minuut, zult u een reeks pieptonen horen. Als u voor het tweede segment een nieuw snelheidsniveau hebt geprogrammeerd, dan zal het snelheidsniveau onderaan de display verschijnen om u te waarschuwen. Als u een nieuw hellingsniveau hebt geprogrammeerd, dan zal het hellingsniveau even bovenaan de display verschijnen. De loopband zal dan de snelheid en de helling automatisch wijzigen voor het tweede segment.

Het programma blijft doorgaan totdat het laatste segment eindigt. De loopband komt dan langzaam tot stilstand.

U kunt wanneer de snelheids- of de hellingsinstelling op enig moment tijdens het programma te hoog of te laag is deze handmatig bijstellen door op de Snelheids of Hellingstoetsen te drukken. Hoe de loopband dan ook zal wanneer het volgende segment van het programma start automatisch de snelheid en de helling voor het volgende segment instellen.

Druk op de Stop toets van het bedieningspaneel wanneer u de loopband wilt stoppen. Om het programma opnieuw te starten, druk op de Start-toets. De loopband zal met een snelheid van 2 km/h beginnen te draaien. De loopband zal wanneer het volgende segment van het programma begint automatisch de snelheid en de helling van het volgende segment instellen.

## **6 Meet uw hartslag als u dat wilt.**

Zie stap 7 op pagina 16.

## **7 Zet desgewenst de ventilator aan.**

Zie stap 8 op pagina 16.

## **8 Haal de sleutel uit het bedieningspaneel wanneer u klaar bent met uw oefening.**

**Zorg ervoor dat wanneer het programma eindigt de helling van de loopband op de laagste stand staat.** Haal vervolgens de sleutel uit het bedieningspaneel en bewaar deze op een veilige plek.

**De aan/uit knop bij het snoer van de loopband in de uit positie zetten wanneer u klaar bent met uw oefening en de stekker uit het stopcontact trekken.**

## **HOE HET CALORIEPROGRAMMA TE GEBRUIKEN**

### **1 De sleutel volledig in het bedieningspaneel steken.**

Zie HOE DE STROOM IN TE SCHAKELEN op pagina 13.

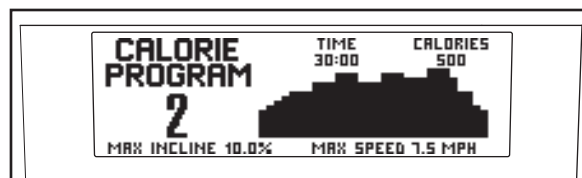
### **2 U kunt de instelling van het bedieningspaneel personaliseren, als u dat wilt.**

Raadpleeg HOE DE INSTELLINGEN VAN HET BEDIENINGSPANEEL TE PERSONALISEREN op pagina 13. Opmerking: U moet uw gewicht invoeren (raadpleeg stap 3 op pagina 13) zodat het bedieningspaneel het aantal calorieën dat u bij uw oefensessie hebt verbrand, correct kan berekenen.

### **3 Selecteer een Calorieprogramma.**

Om een Calorieprogramma te selecteren, druk één, twee of drie keer op de CALORIE-toets.

Als u een Calorieprogramma hebt geselecteerd,



dan zullen de naam van het programma, de duur van het programma, de doelcalorieën (aantal calorieën die tijdens het programma zullen worden verbrand), de maximale helling van het programma en de maximale snelheid op de display verschijnen. Daarnaast zal het profiel van de snelheidsinstellingen van het programma op de display worden weergegeven.

### **4 Druk op de START-toets om het programma te laten beginnen.**

Even nadat u op de toets drukt zal de loopband automatisch de eerste snelheid en hellingstand van het programma instellen. Houdt u vast aan de handleuning en begin te oefenen.

U kunt wanneer de snelheids- of de hellingsinstelling op enig moment tijdens het programma te hoog of te laag is deze handmatig bijstellen door op de Snelheids of Hellingstoetsen te drukken. Nochtang, wanneer het volgende segment begint, zal de loopband automatisch de snelheid en de helling voor het volgende segment aanpassen.

### **5 Selecteer een displayweergave en volg uw vorderingen op de display.**

Het Calorieprogramma werkt op dezelfde manier als het Cardioprogramma (raadpleeg stap 5 op pagina 17). In plaats van uw hartslag, wordt het aantal calorieën dat nog moet worden verbrand, tijdens uw oefensessie weergegeven.

Het programma zal eindigen als u uw doelcalorieën hebt verbrand of als het pijltje het rechter uiteinde van het profiel bereikt. De loopband komt dan langzaam tot stilstand.

### **6 Meet uw hartslag als u dat wilt.**

Zie stap 7 op pagina 16.

### **7 Zet desgewenst de ventilator aan.**

Zie stap 8 op pagina 16.

### **8 Haal de sleutel uit het bedieningspaneel wanneer u klaar bent met uw oefening.**

Zie stap 8 hier links.

## HOE EEN BESTANDSPROGRAMMA AAN TE MAKEN

### 1 De sleutel volledig in het bedieningspaneel steken.

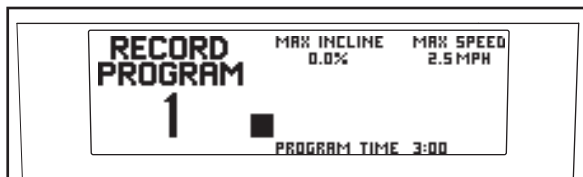
Zie HOE DE STROOM IN TE SCHAKELEN op pagina 13.

### 2 U kunt de instellingen van het bedieningspaneel personaliseren als u dat wilt.

Raadpleeg HOE DE INSTELLINGEN VAN HET BEDIENINGSPANEEL TE PERSONALISEREN op pagina 13.

### 3 Selecteer een Bestandsprogramma.

Om een Bestandsprogramma [RECORD PROGRAM] te selecteren, druk een of twee keer op de RECORD-toets.



Als het Bestandsprogramma nog niet vastgesteld is, dan zal een programmaduur van drie minuten op de display verschijnen. Als de programmaduur meer dan drie minuten is, raadpleeg dan HOE EEN BESTANDSPROGRAMMA TE GEBRUIKEN op pagina 20.

Elk Bestandsprogramma is onderverdeeld in segmenten van één minuut. Ieder segment heeft één instelling voor de helling en voor de snelheid.

### 4 Druk op de START-toets om het programma te laten beginnen.

Even nadat u op de toets heeft gedrukt zal de loopband beginnen te draaien. Houdt u vast aan de handleuning en begin te oefenen.

### 5 Selecteer een displayweergave en programmeer de gewenste snelheid en helling.

Als u een Bestandsprogramma hebt geselecteerd, kunt u kiezen tussen drie displayweergaven. Druk herhaaldelijk op de DISPLAY-toets om de gewenste displayweergave te kiezen.

Om een snelheid en een helling instelling voor uw eerste segment te programmeren stelt U gewoon de snelheid en de helling van de loopband in door op de Snelheid en de Helling toetsen te drukken.

Als het eerste segment voltooid is, dan zult u een reeks pieptonen horen en de huidige snelheids- en hellingsinstellingen worden in het geheugen opgeslagen.

Programmeer een snelheid en helling instelling voor het tweede segment zoals hierboven is beschreven. U kunt ook de snelheid en de helling van 30 segmenten programmeren.

Druk twee keer op de STOP-toets wanneer u klaar bent met uw oefening. Het Bestandsprogramma zal in het geheugen worden opgeslagen.

### 6 Haal de sleutel uit het bedieningspaneel wanneer u klaar bent met uw oefening.

Zie stap 8 op pagina 18.

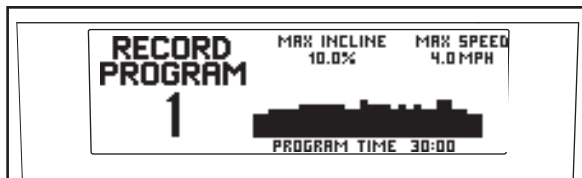
## HOE EEN BESTANDSPROGRAMMA TE GEBRUIKEN

### 1 De sleutel volledig in het bedieningspaneel steken.

Zie HOE DE STROOM IN TE SCHAKELLEN op pagina 13.

### 2 U kunt de instellingen van het bedieningspaneel personaliseren als u dat wilt.

Raadpleeg HOE DE INSTELLINGEN VAN HET BEDIENINGSPANEEL TE PERSONALISEREN op pagina 13.



### 3 Selecteer een Bestandsprogramma.

Om een Bestandsprogramma [RECORD PROGRAM] te selecteren, druk één of twee keer op de RECORD-toets.

Als u een Bestandsprogramma hebt geselecteerd, dan zullen de naam van het programma, de maximale helling van het programma en de maximale snelheid op de display worden weergegeven. Daarnaast wordt ook een profiel van de snelheidsinstellingen van het programma op de display weergegeven.

**Opmerkingen:** Als op de display een programmaduur van drie minuten verschijnt, raadpleeg HOE EEN BESTANDSPROGRAMMA AAN TE MAKEN op pagina 19.

Elk Bestandsprogramma is onderverdeeld in segmenten van één minuut. Ieder segment heeft één instelling voor de helling en voor de snelheid.

### 4 Druk op de START-toets om het programma te laten beginnen.

Even nadat u op de toets heeft gedrukt zal de loopband automatisch de eerste snelheid en hellingstand van het programma instellen. Houdt u vast aan de handleuning en begin te oefenen.

### 5 Selecteer een displayweergave en volg uw vorderingen op de display.

Het Bestandsprogramma werkt op dezelfde manier als een Cardioprogramma (raadpleeg stap 5 op pagina 17).

U kunt als u dat wilt tijdens gebruik het programma nogmaals bijstellen. Druk gewoon op de Snelheid en Helling toetsen **om de snelheid en de hellingstand van het huidige segment aan te passen**. Deze nieuwe instellingen zullen in het geheugen worden opgeslagen nadat het huidige segment voltooid is. **Om de tijdsduur van het programma te verlengen** moet u eerst wachten totdat het programma beëindigd is. Druk dan vervolgens op de START-toets en programmeer snelheid en helling instellingen voor zoveel meer segmenten als U wenst. Een bestandsprogramma kan tot 30 segmenten hebben. Druk twee keer op de STOP-toets wanneer u het aantal gewenste segmenten heeft toegevoegd. **Om de tijdsduur van het programma te verminderen** moet u altijd tijdens het uitvoeren van het programma twee keer op de Stop drukken.

### 6 Meet uw hartslag als u dat wilt.

Zie stap 7 op pagina 16.

### 7 Zet desgewenst de ventilator aan.

Zie stap 8 op pagina 16.

### 8 Haal de sleutel uit het bedieningspaneel wanneer u klaar bent met uw oefening.

Zie stap 8 op pagina 18.

## HOE EEN PROGRAMMA VOOR DE HARTSLAG TE GEBRUIKEN

**⚠️ WAARSCHUWING:** Gebruik de programma's voor de hartslag niet wanneer U hartklachten heeft of wanneer U ouder dan 60 en niet actief bent. Bespreek met uw huisarts, als u regelmatig medicijnen inneemt of de medicijnen uw oefening voor de hartslag kan beïnvloeden.

Volg de stappen hieronder om een programma voor de Hartslag te gebruiken.

### 1 De borstkas-sensor dragen.

Opgelet: U moet de borstkas-sensor dragen om de programma's voor de hartslag te kunnen gebruiken.

### 2 De sleutel volledig in het bedieningspaneel steken.

Zie HOE DE STROOM IN TE SCHAKELEN op pagina 13.

### 3 U kunt de instellingen van het bedieningspaneel personaliseren als u dat wilt.

Raadpleeg HOE DE INSTELLINGEN VAN HET BEDIENINGSPANEEL TE PERSONALISEREN op pagina 13.

### 4 Selecteer het op Hartslag afgestemde programma.

Om een Hartslagprogramma te selecteren, druk herhaaldelijk op de CARDIO-toets totdat u de Hartslagprogramma's [PULSE PROGRAM] bereikt.



Als u een Hartslagprogramma hebt geselecteerd, dan zullen de naam van het programma en de maximale doelhartslag van het programma op de display verschijnen. Daarnaast wordt een profiel van de doelhartslagininstellingen van het programma op de display weergegeven.

De Hartslagprogramma's zijn onderverdeeld in segmenten van één minuut. Bij het eerste

Hartslagprogramma, wordt hetzelfde doelhartslagniveau geprogrammeerd voor alle segmenten (behalve voor de eerste twee segmenten). Bij het tweede Hartslagprogramma, wordt een doelhartslagniveau geprogrammeerd voor elk segment. Aandacht: Dezelfde na te streven hartslagininstelling kan voor twee of meerdere segmenten worden geprogrammeerd.

### 5 Stel de maximale doelhartslag bij als u dat wenst.

Om de maximale doelhartslag bij te stellen, druk op de omhoog- en omlaagtoetsen voor Gegevensinvoer en daarna op de ENTER-toets (zie INTENSITEIT VAN UW OEFENING op pagina 29). Om het doelhartslagniveau snel bij te stellen, houd een van de toetsen ingedrukt.

### 6 Druk op de START-toets om het programma te laten beginnen.

Even nadat u op de toets heeft gedrukt zal de loopband beginnen te draaien. Houdt u vast aan de handleuning en begin te oefenen.

### 7 Selecteer een displayweergave en volg uw vorderingen op de display.

Als u een Bestandsprogramma hebt geselecteerd, kunt u kiezen tussen twee displayweergaven. Druk op de DISPLAY-toets om de gewenste displayweergave te kiezen.



Onafhankelijk van de displayweergave die u hebt geselecteerd, zal er een profiel van de doelhartslagininstellingen van het programma op de display verschijnen. Er zal ook een witte lijn die uw hartslag weergeeft, verschijnen. Telkens als uw hartslag wordt gedetecteerd, zullen er pieken op de lijn verschijnen. Een pijltje onderaan het profiel zal uw vorderingen aangeven.

Voor elk programmasegment van één minuut, zal het bedieningspaneel uw hartslag met de doelhartslag vergelijken. De snelheid van de loopband zal automatisch toe- of afnemen om uw hartslag dicht bij door u na te streven hartslagininstelling te brengen. Telkens als de snelheid of de helling verandert, zal het snelheids- en hellingsniveau even bovenaan de display verschijnen om u te waarschuwen.

Aan het einde van elk segment, zult u een reeks pieptonen horen.

U kunt handmatig de snelheid of de helling instelling aanpassen wanneer deze te hoog of te laag ligt door op de Snelheid of de Helling toetsen van het bedieningspaneel te drukken. Als het bedieningspaneel echter uw hartslag met de huidige doelhartslag heeft vergeleken, dan kan de snelheid of de helling van de loopband automatisch worden gewijzigd.

Druk op de STOP-toets van het bedieningspaneel wanneer u de loopband wilt stoppen. Om het programma opnieuw te starten, druk op de START-toets. De loopband zal met een snelheid van 2 km/h beginnen te draaien. Als het bedieningspaneel uw hartslag met de huidige doelhartslag heeft vergeleken, dan kan de snelheid of de hel-

ling van de loopband automatisch worden gewijzigd.

Als u het eerste Hartslagprogramma hebt geselecteerd, dan zal het programma doorgaan totdat u op de STOP-toets drukt. Als u het tweede Hartslagprogramma hebt geselecteerd, dan zal het programma doorgaan totdat het pijltje het rechter uiteinde van het profiel bereikt. De loopband komt dan langzaam tot stilstand.

**8 Zet desgewenst de ventilator aan.**

Zie stap 8 op pagina 16.

**9 Haal de sleutel uit het bedieningspaneel wanneer u klaar bent met uw oefening.**

Zie stap 8 op pagina 18.

## HOE EEN IFIT-KAART TE GEBRUIKEN

### 1 De sleutel volledig in het bedieningspaneel steken.

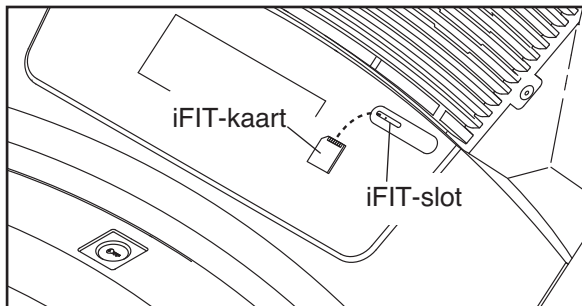
Zie HOE DE STROOM IN TE SCHAKELLEN op pagina 13.

### 2 U kunt de instellingen van het bedieningspaneel personaliseren als u dat wilt.

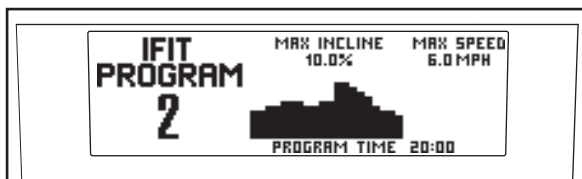
Raadpleeg HOE DE INSTELLINGEN VAN HET BEDIENINGSPANEEL TE PERSONALISEREN op pagina 13.

### 3 Steek een iFIT-kaart in het bedieningspaneel en selecteer een programma.

Om een iFIT-programma te gebruiken, steek een iFIT-kaart in het iFIT-slot; zorg ervoor dat u de iFIT-kaart goed vasthoudt, met de metalen contactpunten naar boven, voordat u de geheugenkaart in het iFIT-slot steekt.



Selecteer dan een iFIT-programma door op de omhoog- en omlaagtoetsen voor Gegevensinvoer te drukken. Als u een iFIT-programma hebt geselecteerd, dan zullen de naam van het programma, het maximale hellingsniveau, de maximale snelheid van het programma en de programmaduur op de display verschijnen. Daarnaast wordt een profiel van de snelheidsinstellingen weergegeven.



Elk iFIT-programma is onderverdeeld in verschillende segmenten van één minuut. Ieder segment heeft één instelling voor de helling en voor de snelheid. Opmerking: dezelfde snelheid en/of helling instelling(en) kan/kunnen voor twee of meerdere opeenvolgende segmenten worden geprogrammeerd.

### 4 Druk op de START-toets om het programma te laten beginnen.

Even nadat u op de toets drukt zal de loopband automatisch de eerste snelheid en hellingstand van het programma instellen. Houdt u vast aan de handleuning en begin te oefenen.

### 5 Selecteer een displayweergave en volg uw vorderingen op de display en de intensiteitniveaubalk.

Als u een iFIT-programma hebt geselecteerd, dan kunt u kiezen tussen drie displayweergaven (zie stap 5 op pagina 17). Druk herhaaldelijk op de DISPLAY-toets om de gewenste displayweergave te kiezen. **Als u de eerste of de tweede displayweergave selecteert**, dan zal er een profiel van de snelheidsinstellingen van het programma op de display verschijnen. Een pijltje onderaan het profiel zal uw vorderingen aangeven.

Tijdens het programma, zal een persoonlijke trainer u helpen bij uw oefening. U kunt het volume bijstellen of een audio-instelling selecteren voor uw persoonlijke trainer (zie stap 4 op pagina 13 en 14).

U kunt wanneer de snelheids- of de hellingsinstelling op enig moment tijdens het programma te hoog of te laag is deze handmatig bijstellen door op de Snelheids of Hellingstoetsen te drukken. Nochtan, wanneer het volgende segment begint, **zal de loopband automatisch de snelheid en de helling voor het volgende segment aanpassen.**

Druk op de Stop toets van het bedieningspaneel wanneer u de loopband wilt stoppen. Om het programma opnieuw te starten, druk op de Starttoets. De loopband zal met een snelheid van 2 km/h beginnen te draaien. De loopband zal wanneer het volgende segment van het programma begint automatisch de snelheid en de helling van het volgende segment instellen.

### 6 Zet desgewenst de ventilator aan.

Zie stap 8 op pagina 16.

### 7 Haal de sleutel uit het bedieningspaneel wanneer u klaar bent met uw oefening.

Zie stap 8 op pagina 18.

**OPGELET: Verwijder de iFIT-kaarten altijd uit het iFIT-slot als u ze niet gebruikt.**

# DE LOOPBAND INKLAPPEN EN VERPLAATSEN

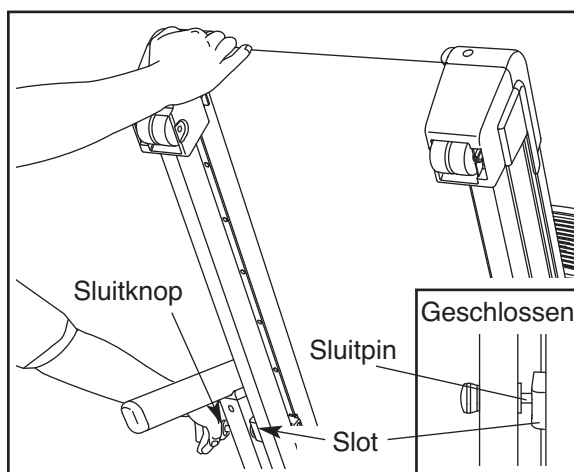
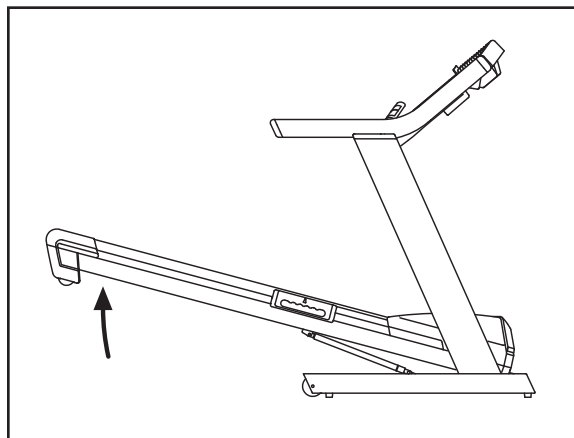
## HOE DE LOOPBAND IN TE KLAPPEN

Stel de helling in de laagste stand voordat u de loopband inklapt. U kunt als u dit niet doet de loopband voor altijd beschadigen. Haal de sleutel uit het bedieningspaneel en trek de stekker uit het stopcontact. **WAARSCHUWING: U moet zeker 20 kg kunnen tillen om de loopband te kunnen uitklappen, inklappen of verplaatsen.**

1. Houdt de loopband vast op de rechts aangegeven plaatsen. Buig door uw knieën en houdt uw rug recht om persoonlijk letsel te vermijden. **Zorg ervoor dat u de kracht van uw benen gebruikt in plaats van uw rug om de loopband te tillen.** Til de loopband half omhoog.

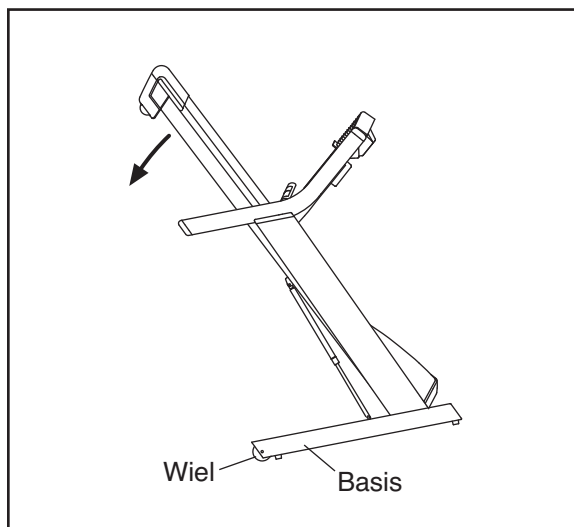
2. Plaats uw rechterhand zoals aangegeven en houdt de loopband goed vast. Trek, met gebruik van uw linker hand, de sluitknop naar links en houdt deze vast. Til de loopband totdat het slot langs de sluitpin is. Laat de sluitknop langzaam los. **Zorg ervoor dat de sluitpin goed in het slot zit.**

**Leg een matje onder de loopband om uw vloerbedekking te beschermen. Houdt de loopband uit direct zonlicht. Berg de loopband nooit op in een omgeving waar de temperatuur hoger dan 30° C.**



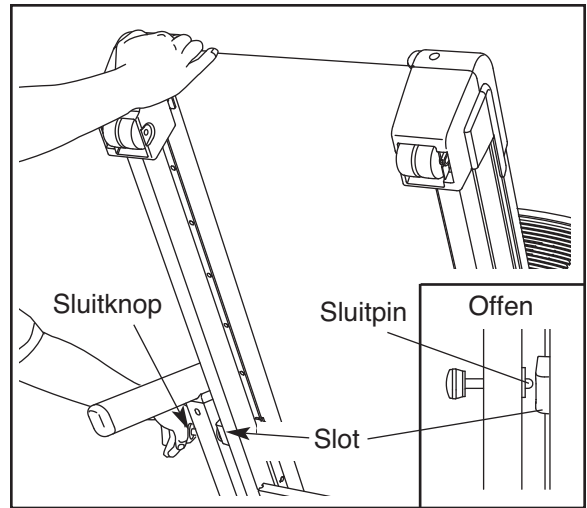
## HOE DE LOOPBAND TE VERPLAATSEN

1. Voordat u de loopband kunt verplaatsen moet u eerst de loopband inklappen zoals hierboven is beschreven.
2. Pak de uiteinden van de leuningen vast. Plaats een voet op het onderstel zoals aangegeven.
3. Kantel de loopband tot deze vrij kan rollen op de voorwiel-tjes. Verplaats de loopband voorzichtig naar de gewenste plaats. **Wees heel voorzichtig tijdens het verplaatsen van de loopband zodat u het risico op persoonlijk letsel voorkomt. Verplaats de loopband niet over een oneffen ondergrond.**
4. Plaats een voet tegen een van de wielen en laat de loopband voorzichtig zakken tot de onderkant in de opslagstand rust.

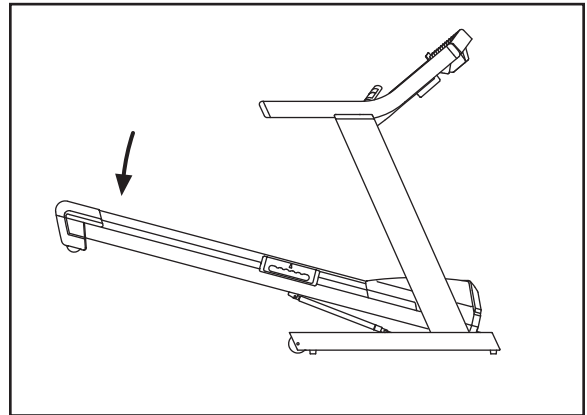


## HOE DE LOOPBAND UIT TE KLAPPEN

1. Houdt het uiteinde van de loopband vast zoals aangegeven. Trek, met gebruik van uw linker hand, de sluitknop naar links en houdt deze vast. Laat de loopband langzaam zakken totdat het onderstel voorbij de sluitpin is. Laat de sluitknop langzaam los.



2. Houdt de loopband met beide handen goed vast en laat de loopband op de vloer zakken. **Buig door uw knieën en houdt u rug recht om het risico op persoonlijk letsel te vermijden.**

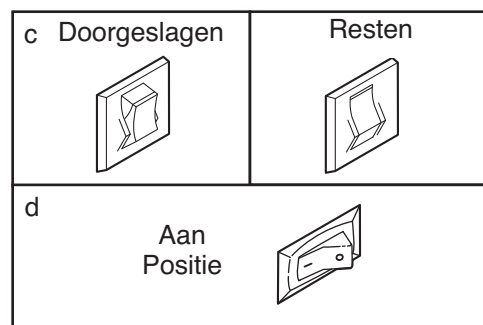


# PROBLEMEN OPLOSSEN

U kunt de meeste problemen met uw loopband oplossen door de hieronder genoemde stappen te volgen. Zoek het probleem dat bij u van toepassing is en volg de instructies. Mocht u verdere hulp nodig hebben, neem dan contact op met onze klantendienst.

## PROBLEEM: De stroom is niet ingeschakeld

- OPLOSSING:**
- Zorg ervoor dat de stekker goed is aangestoken in een geaard stopcontact. (Zie pagina 9.) Mocht een verlengsnoer nodig zijn gebruik dan alleen een snoer van 1,5 meter of korter. Belangrijk: De loopband is niet voor een GFCI stopcontact bedoeld.
  - Nadat u de stekker heeft nagekeken, zorg er dan voor dat de sleutel zich goed in het bedieningspaneel zit.
  - Controleer de stroomonderbreker bij het snoer op het onderstel van de loopband. Als de knop uitsteekt zoals aangegeven is de stroomonderbreker doorgeslagen. Wacht 5 minuten en druk de schakelaar opnieuw in om de stroomonderbreker opnieuw in werking te stellen (te resetten).
  - Bekijk de aan/uit knop die zich bij het elektriciteitsnoer van de loopband bevindt. De knop moet zich in de aan positie bevinden.



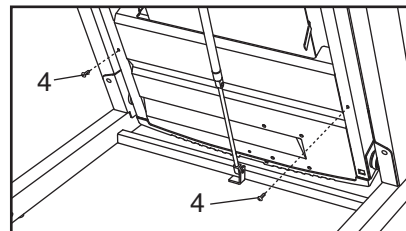
## PROBLEEM: Stroomuitval tijdens gebruik

- OPLOSSING:**
- Controleer de stroomonderbreker bij het snoer op het onderstel van de loopband (zie tekening boven). Als de stroomonderbreker is doorgeslagen, wacht dan 5 minuten en druk dan de schakelaar weer in.
  - Zorg ervoor dat de stekker in het stopcontact steekt. Als de stekker in het stopcontact steekt, haal hem er uit, wacht 5 minuten en steek de stekker opnieuw in het contact.
  - Haal de sleutel uit het bedieningspaneel. Steek de sleutel opnieuw goed in het bedieningspaneel.
  - Zorg ervoor dat de aan/uit knop zich in de aan positie bevindt (zie d. boven).
  - Raadpleeg de kaft van de gebruiksaanwijzing wanneer de loopband nog steeds niet werkt.

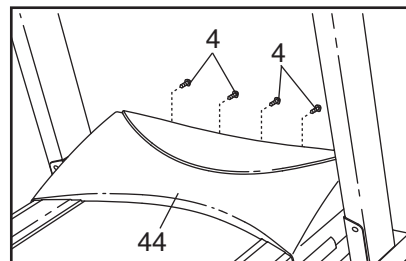
## PROBLEEM: De displays van het bedieningspaneel werken niet naar behoren

- OPLOSSING:**
- Haal de sleutel uit het bedieningspaneel en **DE STEKKER UIT HET STOPCONTACT**. Plaats de loopband in de opbergpositie (raadpleeg DE LOOPBAND OPKLAPPEN EN VERPLAATSEN op pagina 24).

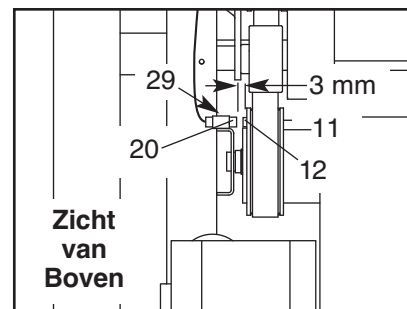
Verwijder de twee aangegeven 3/4" Schroeven (4).



De loopband neerlaten (raadpleeg HOE DE LOOPBAND UIT TE KLAPPEN op pagina 25). Verwijder de vier aangegeven 3/4" Schroeven (4) en verwijder de Kap (44).



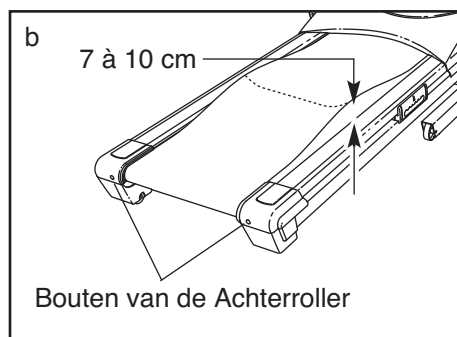
Zoek de Sensor (20) en de Magneet (12) aan de linkerkant van de Katrol (11). Draai de Katrol zodanig dat de Magneet gelijk staat met de Sensor. **Zorg ervoor dat de afstand tussen de Magneet en de Sensor ongeveer 3 mm is.** Draai, indien nodig, de Schroef (29) wat los en verplaats de Sensor enigszins, draai de Schroef weer vast. Maak de kap weer vast en laat de loopband een paar minuten draaien om de snelheidsmeting na te kijken.



**PROBLEEM: De loopband vertraagt wanneer er op gelopen wordt**

**OPLOSSING:** a. Mocht u een verlengsnoer nodig hebben, gebruik dan een verlengsnoer van 1,5 meter of korter.

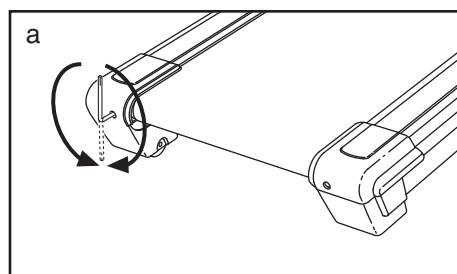
b. Als de loopband te strak is functioneert de loopband minder en kan zelfs beschadigd worden. Haal de sleutel uit het bedieningspaneel en **DE STEKKER UIT HET STOPCONTACT**. Draai met de meegeleverde sleutel beide bouten van de achterroller een 1/4 slag tegen de klok in. Wanneer de loopband goed is bijgesteld moet u de loopband 7 à 10 cm van het loopplatform kunnen tillen. Zorg ervoor dat de band goed in het midden ligt. Steek de stekker en de sleutel weer in en laat de loopband een paar minuten draaien. Herhaal deze handeling tot de loopband goed ligt.



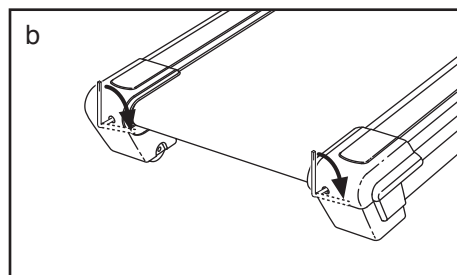
c. Raadpleeg de kaft van de gebruiksaanwijzing wanneer de loopband vertraagt wanneer u erop loopt.

**PROBLEEM: De loopband ligt niet in het midden of slipt wanneer er op gelopen wordt**

**OPLOSSING:** a. Haal eerst de sleutel uit het bedieningspaneel en **DE STEKKER UIT HET STOPCONTACT** wanneer de loopband niet goed in het midden ligt. **Als de loopband naar links is verschoven**, draai met de meegeleverde sleutel de linker bout van de achterroller een 1/2 slag met de klok mee. **Als de loopband naar rechts is verschoven**, draai dan de bout van de achterroller een 1/2 slag tegen de klok in. Zorg ervoor dat u de band niet te strak aandraait. Steek de stekker en de sleutel weer in en laat de loopband een paar minuten draaien. Herhaal deze handeling tot de loopband goed ligt.



b. Haal eerst de sleutel uit het bedieningspaneel en **HAAL DE STEKKER UIT HET STOPCONTACT** wanneer de loopband slipt. Draai met de meegeleverde sleutel beide bouten van de achterroller een 1/4 slag met de klok mee. Wanneer de loopband goed is bijgesteld moet u de loopband 7 à 10 cm van het loopplatform kunnen tillen. Zorg ervoor dat de band goed in het midden ligt. Steek de stekker en de sleutel weer in en laat de loopband een paar minuten draaien. Herhaal deze handeling tot de loopband goed ligt.



**SYMPTOM: Die Neigung des Laufgeräts ändert sich nicht richtig**

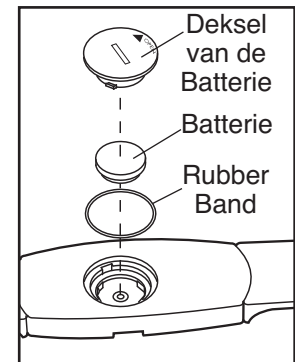
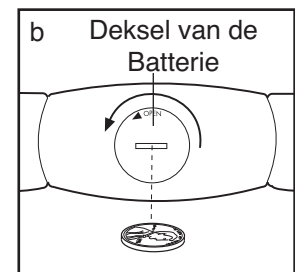
- OPLOSSING:** a. Druk terwijl de sleutel in het bedieningspaneel is geschoven op een van de helling toetsen. **Haal de sleutel er uit terwijl de helling van de loopband zich aanpast.** Steek de sleutel na een paar seconden weer in het bedieningspaneel. De loopband zal dan automatisch de helling tot de maximale helling aanpassen om vervolgens naar de laagste stand terug te keren. Hierdoor wordt het hellingssysteem opnieuw gekalibreerd.

**SYMPTOM: Der Brustpulssensor funktioniert nicht korrekt**

- OPLOSSING:** a. Wenn der Herzschlagmonitor nicht richtig funktioniert, beziehen Sie sich auf BRUSTPULSSENSOR-FEHLERSUCHE auf Seite 10.

- b. Die Batterie sollte ausgetauscht werden, wenn der Herzschlagmonitor immer noch nicht richtig funktioniert. Um die Batterie auszutauschen, finden Sie die Drehscheibe auf der Rückseite der Sensoreinheit. Stecken Sie eine Münze in die Rille und drehen Sie die Scheibe entgegengesetzt dem Uhrzeigersinn zur öffnenden [OPEN] Position.

Entfernen Sie die alte Batterie und legen Sie eine neue **CR 2032 Batterie** ein. Vergewissern Sie sich, dass sich die Schrift oben befindet. Darüber hinaus vergewissern Sie sich, dass sich der Gummidichtungsring an der richtigen Stelle in der Sensoreinheit befindet. Legen Sie die Drehscheibe wieder auf die Öffnung und schließen Sie diese.



# RICHTLIJNEN VOOR UW CONDITIE

## **⚠ WAARSCHUWING:**

Raadpleeg uw huisarts voor u met dit of enig ander oefenprogramma begint. Dit is bijzonder belangrijk voor mensen ouder dan 35 of mensen met gezondheidsproblemen. Lees alle instructies door voor gebruik.

De pols-sensor is geen medisch instrument. Verschillende factoren zoals beweging van de gebruiker kunnen de nauwkeurigheid van de hartslag metingen beïnvloeden. De pols-sensor is alleen als hulpmiddel bedoeld voor algemene hartslag meting.

De volgende richtlijnen zullen u helpen met het uitvoeren van uw oefenprogramma. Voor meer informatie raadpleeg een goed boek of raadpleeg uw huisarts.

## INTENSITEIT VAN UW OEFENING

Als uw doel is om vet te verbranden of uw cardiovasculair systeem te verbeteren dan is de juiste intensiteit het middel. U kunt het juiste intensiteitsniveau bepalen door uw hartslag als leidraad te gebruiken. De diagram hieronder geeft de aanbevolen hartslag aan voor vet verbranding en voor een aerobische oefening.

165	155	145	140	130	125	115	♥
145	138	130	125	118	110	103	♥
125	120	115	110	105	95	90	♥
20	30	40	50	60	70	80	

Om de juiste hartslag meting te berekenen moet u eerst onder de diagram uw leeftijd opzoeken (leeftijden zijn per 10 jaar afgerond). Zoek vervolgens de drie getallen boven uw leeftijd. Deze drie getallen geven uw trainingszone aan. De twee laagste getallen zijn voor vet verbranding aanbevolen. Het hoogste getal is voor aerobische oefeningen aanbevolen.

## Vet verbruiken

Om effectief vet te verbranden moet U voor een langere tijd op een betrekkelijke lage intensiteit oefenen. Tijdens de eerste minuten van uw oefening gebruikt uw lichaam makkelijke bereikbare *koolhydraten*. Pas na de eerste paar minuten begint uw lichaam *vet* als energie

te verbruiken. Stel de snelheid en de helling van de loopband bij totdat uw hartslag rond het laagste getal van uw trainingszone ligt als u vet wilt verbranden.

Stel voor maximale vet verbranding, de snelheid en helling van de loopband bij totdat uw hartslag rond het middelste getal van uw trainingszone ligt.

## Aerobic oefening

Uw oefening moet aerobisch zijn als het uw doel is uw cardiovasculair systeem te verbeteren. Een aerobische oefening is een activiteit met een hogere zuurstof toevoer voor een langere tijd. Deze hogere intensiteit vraagt een grotere prestatie van uw hart om bloed naar uw spieren te pompen. Het vereist ook een grotere prestatie van uw longen om het bloed van zuurstof te voorzien. Stel de snelheid en de helling van de loopband bij totdat uw hartslag rond het hoogste getal van uw trainingszone ligt als u een aerobische oefening wilt uitvoeren.

## RICHTLIJNEN VOOR UW OEFENING

Iedere oefening moet uit de volgende drie onderdelen bestaan:

**Opwarming**—Begin iedere oefening met een opwarmfase door 5 à 10 minuten de spieren te strekken en wat lichte oefeningen te doen. Een juiste opwarmoefening verhoogt uw lichaamstemperatuur, uw hartslag en bevordert uw bloedsomloop als voorbereiding op uw oefening.

**Oefening in uw trainingszone**—Verhoog de intensiteit van uw oefening na het opwarmen zodat uw hartslag binnen uw trainingszone valt. Houdt dit 20 à 60 minuten vol. (Beperk tijdens de eerste paar weken van uw oefenprogramma uw oefening tot 20 minuten). Haal diep en regelmatig adem. Houdt nooit uw adem in.

**Afkoeling**—Beëindig uw oefening weer met 5 à 10 minuten strekoefeningen. Dit zal de soepelheid van uw spieren bevorderen en problemen helpen voorkomen na de oefening.

## OEFENFREQUENTIE

Om uw conditie te consolideren of te verbeteren moet u 3 keer per week oefenen met minstens een dag rust tussen de oefendagen. Na een paar maanden kunt u als u dat wilt 5 keer per week oefenen. Om succes te hebben is het belangrijk om plezierig en regelmatig te oefenen.

De GEDETAILLEERDE TEKENING in het midden van deze handleiding bekijken om de onderdelen die hieronder opgesomd staan te kunnen vinden.

Onder- deelNr.	Aantal	Beschrijving	Onder- deelNr.	Aantal	Beschrijving
1	2	Kap van de Voetkussentje	52	4	Achterwiel
2	1	Linker Voetleuning	53	2	Bout van Achterwiel
3	2	Kussen voor het Platform	54	1	Rechter Achter Beschermpapje
4	51	3/4" Schroef	55	2	Tussenring van de Achterste Roller
5	1	Slot	56	2	Bijstelbout van de Achterroller
6	1	Loopoppervlak	57	1	Inbussleutel
7	2	Loopband Geleider	58	1	Linker Achterste Voet
8	4	Loopband Geleider Schroef	59	1	Linker Achter Beschermpapje
9	2	Voorste Isolator	60	1	Achterroller
10	2	Voorste Schroef van het Loopplatform	61	2	Moer van het Platform
11	1	Wieltje/Katrol	62	2	Schroef van het Platform, Achter
12	1	Magneet	63	1	Motorkap
13	1	Aardingsmoer	64	6	Bout van de Handleuning
14	1	Sensorklip	65	1	Basis van het Bedieningspaneel
15	2	Bus van de stang van het hellingsysteem	66	1	Bedieningspaneel
16	2	Liftarm	67	1	Ventilatorrooster van het Bedieningspaneel
17	2	Schakelbout van Lift	68	1	Statischer Aufkleber
18	2	Kapmontage	69	11	Schroef voor Elektronica
19	2	Tussenstuk voor de Liftarm	70	1	Deurtje
20	1	Draad van de Magneet Sensor	71	6	Sterring voor de Staander
21	2	Brustpulssensor Schroef	72	6	Bout van de Staander
22	1	Brustpulssensor	73	1	Linker Staander
23	1	Borstkas-band	74	1	Rechter Staander
24	1	Onderste Bout van de Lift Motor	75	1	Draad van de Staander
25	1	Arm Tussenstuk	76	6	Kooibeugels
26	1	Elektriciteitsnoer Adapter	77	4	Stertussenring van de Houder
27	1	Electrische Snoer	78	6	Tussenring
28	1	Riem van de Motor	79	2	Schroef van het Eindkapje
29	5	Magneet Sensor Schroef	80	2	Kapje van Basis
30	2	Lange Schakelbout van Lift	81	4	Kussen van de Basis
31	1	Aandrijvings Motor	82	4	1" Tek Schroef
32	2	Bout van de Motor	83	1	Basis
33	4	Beugelmoer voor Elektronica	84	1	Aardingsdraad van het Controller
34	1	Beugel voor Elektronica	85	2	Wielbout
35	1	Voor Beschermpapje	86	2	Wiel
36	1	Controller	87	3	Waarschuingssticker
37	1	Stang voor de Helling	88	1	Gasveer
38	8	Moer	89	1	Sleutel/Klip
39	1	Liftmotor	90	6	Stertussenring van de Handleuning
40	1	Bout van de Liftmotor, Boven	91	1	Verbinding
41	3	1/2" Schroef voor de Aansluiting	92	2	Verbindingsklip
42	2	Kussenversteller	93	10	8" Plastic Verbinding
43	1	Montage Contactdoos	94	2	Einkapje van de Handleuning, Onderste
44	1	Kap			
45	4	Kapkleem	95	2	Tussenstuk van de Handleuning
46	4	Pakking	96	1	Grendelhuls
47	1	Loopband	97	1	Bovenste Eindbeschermpapje voor de Handleuning
48	1	Onderstel			
49	16	Kussengeleiderschroef	98	1	Filter
50	1	Tranformator	99	1	Handleuning
51	1	Rechter Achterste Voet	100	1	Sluit Mechanisme

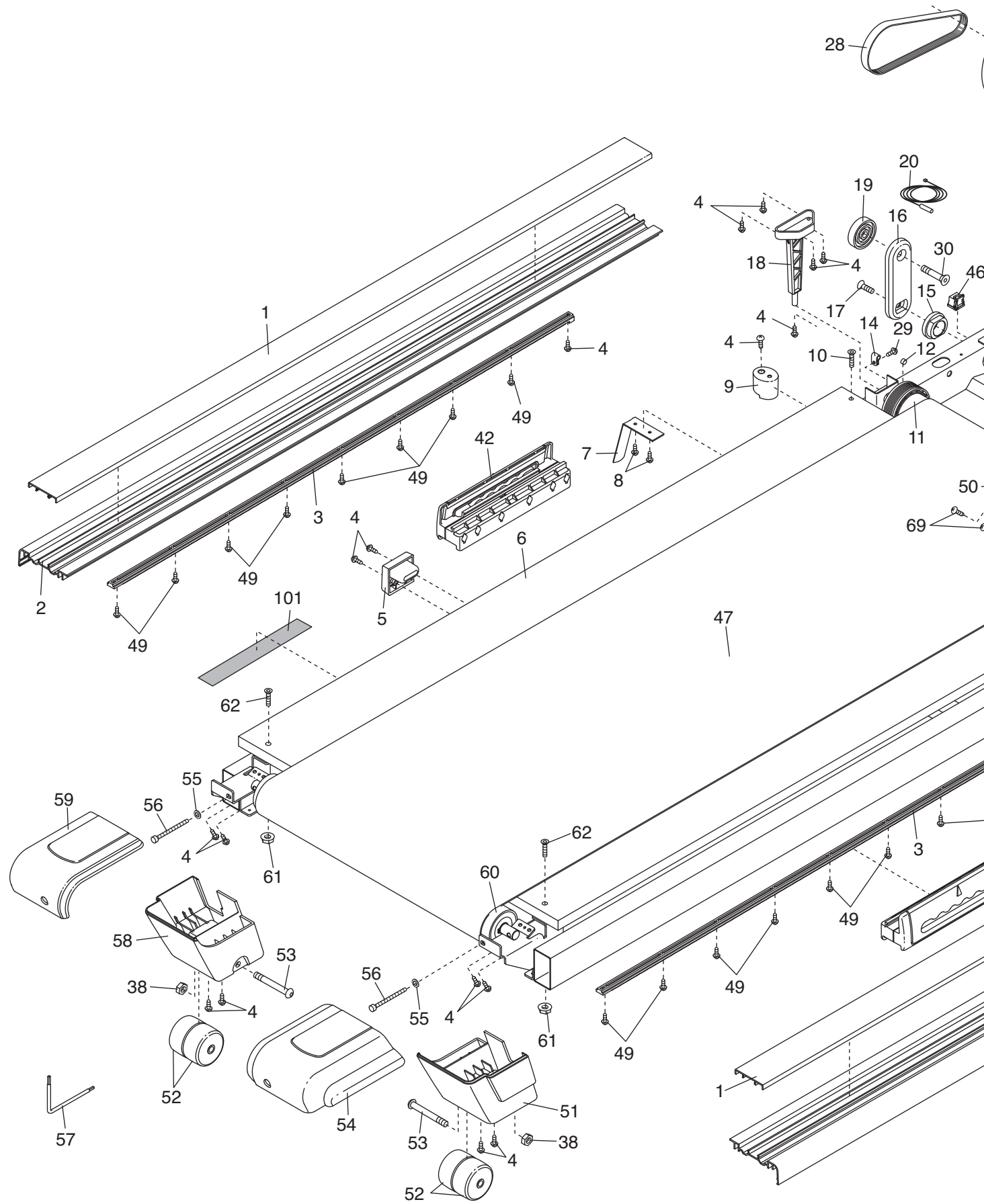
**Onder- deelNr. Aantal Beschrijving**

101	1	Waarschuingssticker van het Slot
102	1	Veerpenen
103	3	Zwarte Draad M/R
104	1	Groene Draad, van het Sticker F/R
105	1	iFIT-kaartstel
106	1	Draad van Controller/Helling
107	1	Houder van de Helling Stop
108	1	Tussenstuk voor de Stophouder
109	1	7,5 " Plastic Verbinding
110	1	Rechter Voetleuning
111	1	Motorplaat
112	1	Motorbus
113	1	Stroomonderbreker

**Onder- deelNr. Aantal Beschrijving**

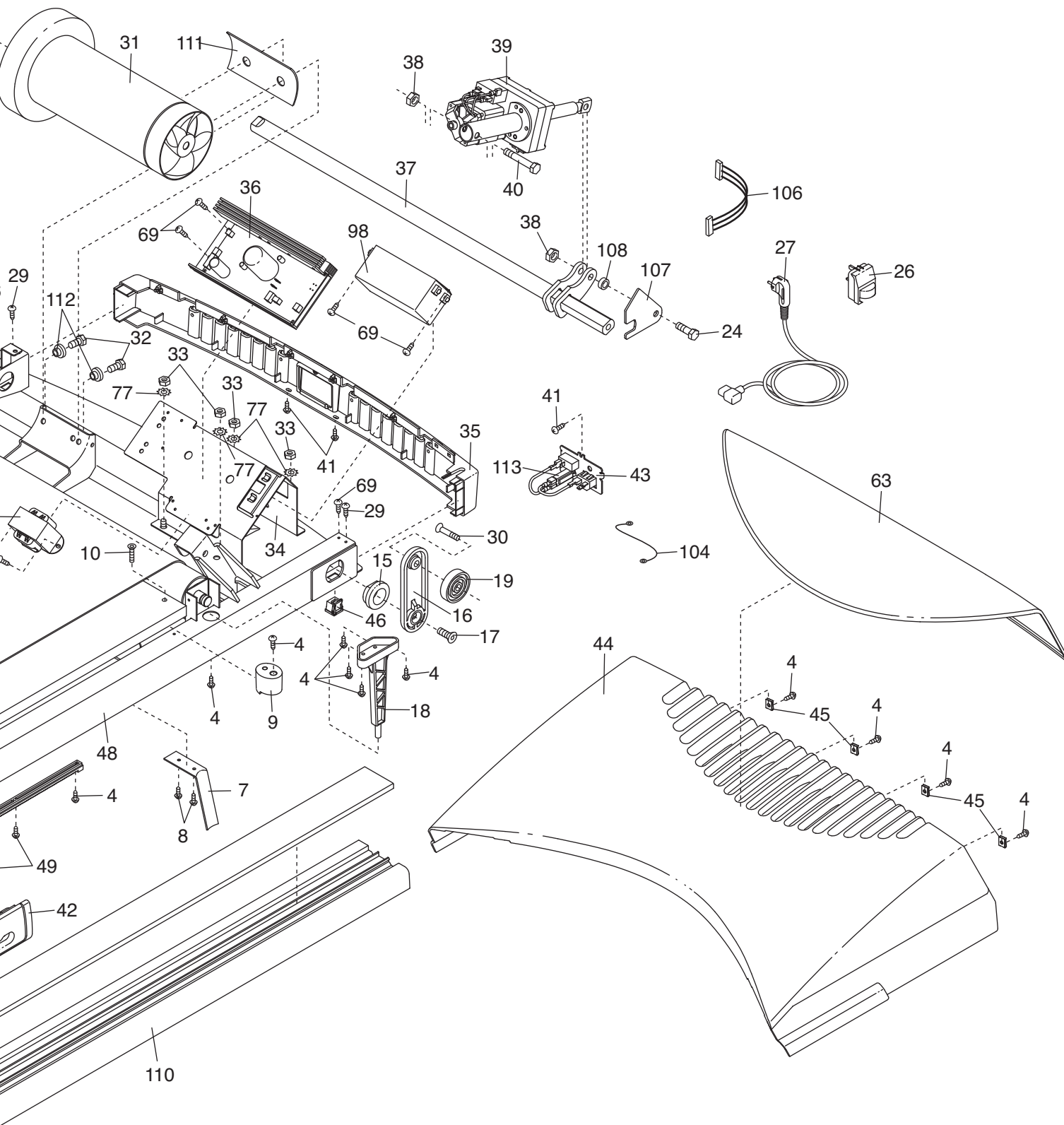
114	1	Aardingsdraad van het bedieningspaneel
#	1	Groene Draad von 4" met Toroid, w/ring
#	1	Zwarte Draad von 6", m/w
#	1	Wite Draad von 6", 2w
#	1	Blauwe Draad von 6", 2w
#	1	Gebruiksaanwijzing
#	1	Blauwe Draad von 6", M/F
#	1	Blauwe Draad von 6", M/F

# Deze onderdelen woorden niet getoond. Deze technische gegevens kunnen zonder voorafgaande verwittiging worden gewijzigd.

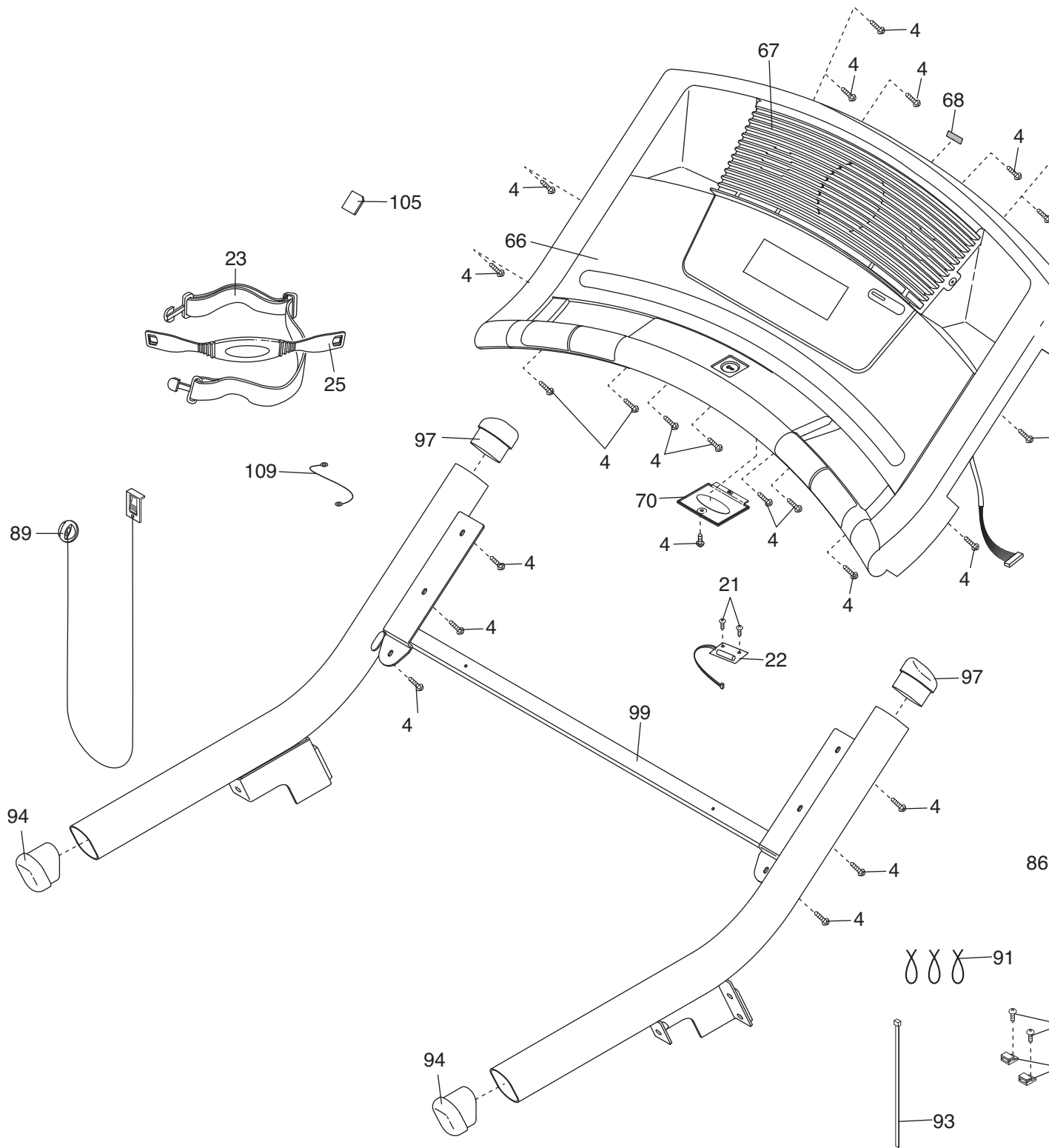


# GEDETAILLEERDE TEKENING—Modelnr. NETL81906.1

R1008A

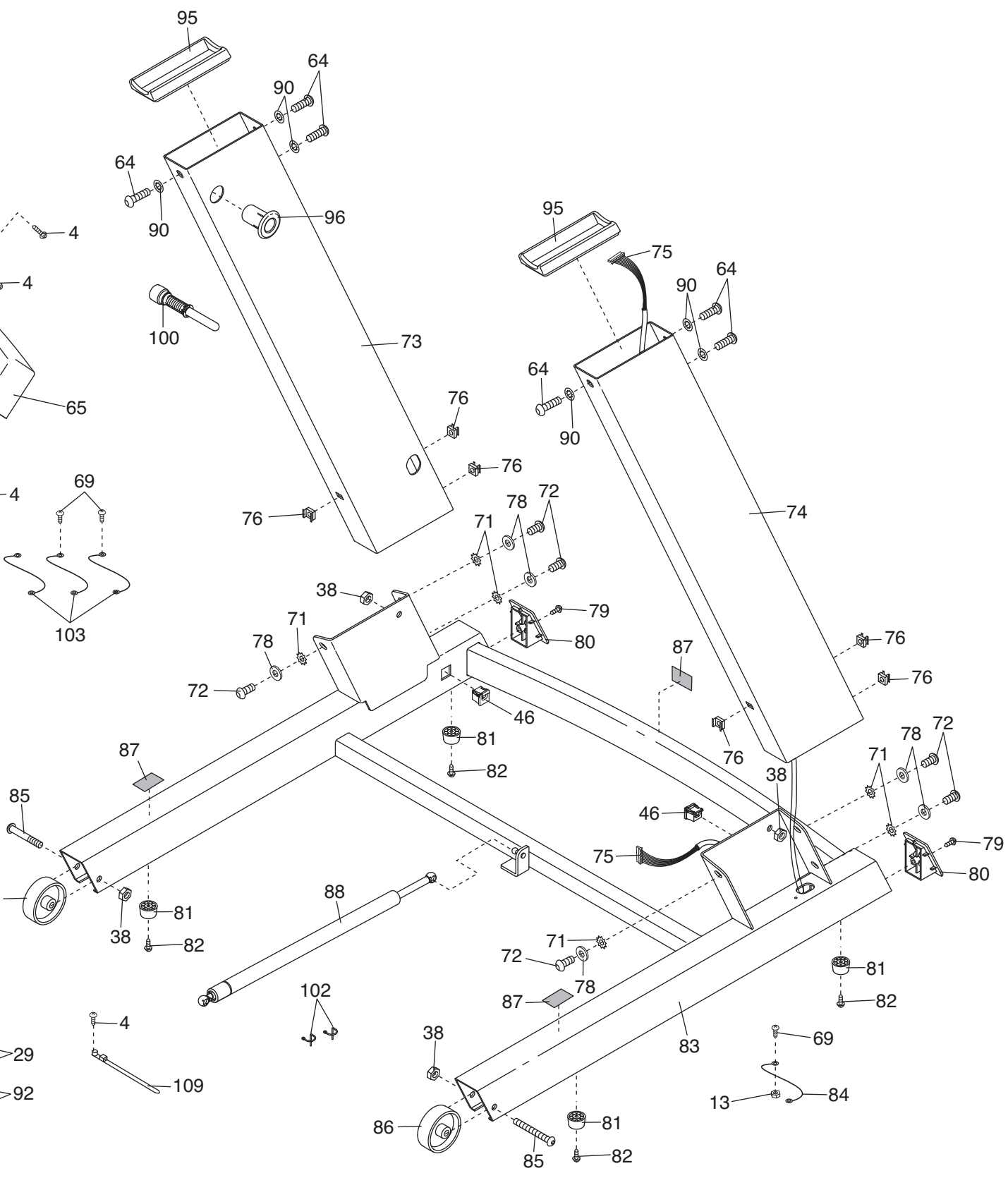


Zie voor een beschrijving van de onderdelen de LIJST MET ONDERDELEN op pagina 30 – 31.



# GEDETAILLEERDE TEKENING—Modelnr. NETL81906.1

R1008A



---

# HET BESTELLEN VAN ONDERDELEN

Om vervang onderdelen voor uw loopband te bestellen, neem dan a.u.b. contact op met de winkel waar u dit apparaat hebt gekocht.

Zorg ervoor dat u de volgende informatie bij de hand hebt wanneer u onderdelen wilt bestellen:

- het MODELNUMMER van het product (NETL81906.1)
- de NAAM van het product (NordicTrack EX 3300 loopband)
- het SERIENUMMER van het product (zie de kaft van de handleiding)
- het NUMMER VAN HET ONDERDEEL en de BESCHRIJVING (zie LIJST MET ONDERDELEN op pagina 30 en 31 en de GEDETAILLEERDE TEKENING in het midden van deze handleiding)