

NordicTrack[®] **EX 3300**

N° du Modèle NETL81906.1

N° de Série _____

Écrivez le numéro sur la ligne ci-dessus comme référence.



QUESTIONS?

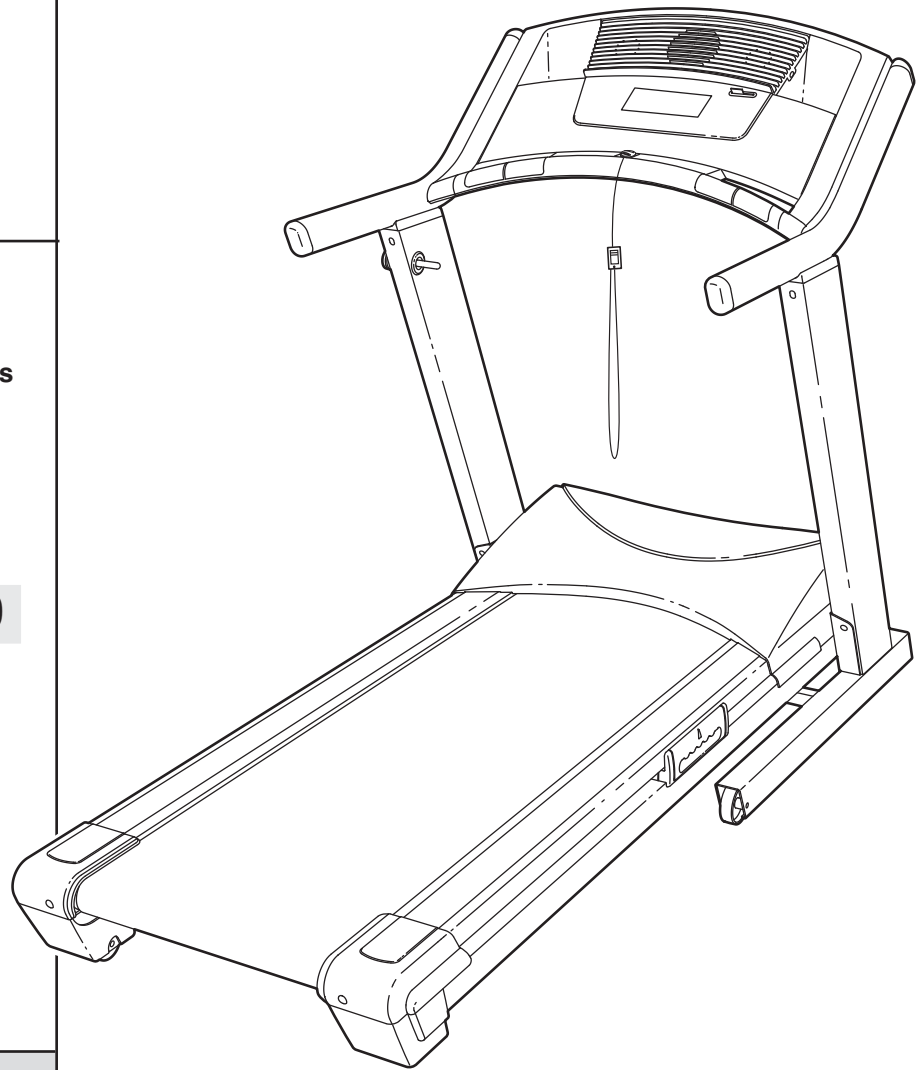
En tant que fabricant nous nous engageons à satisfaire notre clientèle entièrement. Si vous avez des questions ou si des pièces sont manquantes, veuillez nous contacter au :

(33) 0810 121 140

du lundi au jeudi de 9h00 à 13h00 et de 14h00 à 18h00, le vendredi de 14h00 à 17h00 (à l'exception des jours fériés).

email : sav.fr@iconeurope.com

MANUEL DE L'UTILISATEUR



ATTENTION

Lisez toutes les précautions et les instructions contenues dans ce manuel avant d'utiliser cet appareil. Gardez ce manuel pour vous y référer ultérieurement.



Notre site Internet

www.iconeurope.com



NordicTrack®

EX 3300

TABLE DES MATIÈRES

PRECAUTIONS IMPORTANTES3
AVANT DE COMMENCER5
ASSEMBLAGE6
COMMENT UTILISER LE CAPTEUR CARDIAQUE10
FONCTIONNEMENT ET AJUSTEMENTS11
COMMENT PLIER ET DEPLACER LE TAPIS DE COURSE24
LOCALISATION D'UN PROBLÈME26
CONSEILS DE MISE EN FORME29
LISTE DES PIÈCES30
POUR COMMANDER DES PIÈCES DE RECHANGEDernière Page

Remarque : vous trouverez à l'intérieur de ce manuel un SCHÉMA DÉTAILLE.

PRECAUTIONS IMPORTANTES

⚠ AVERTISSEMENT : afin de réduire les risques de brûlures, d'incendie, de chocs électriques ou de blessures, lisez les précautions importantes ci-dessous ainsi que les instructions avant d'utiliser le tapis de course.

1. Le propriétaire est responsable d'informer tous les utilisateurs de ce tapis de course des avertissements et des précautions importantes.
2. Utilisez le tapis de course selon les usages décrits.
3. Installez le tapis de course sur une surface plate avec au moins 2,5 m d'espace derrière le tapis de course et 0,5 m de chaque côté. Ne l'installez pas sur une surface qui empêcherait la circulation d'air de l'appareil. Pour protéger votre sol ou moquette, placez un revêtement sous le tapis de course.
4. Gardez le tapis de course à l'intérieur, loin de l'humidité et de la poussière. Ne mettez pas le tapis de course dans un garage ou sur une terrasse couverte, ou près d'une source d'eau.
5. Ne faites pas fonctionner le tapis de course où des produits aérosols sont utilisés et où de l'oxygène est administré.
6. Gardez les enfants de moins de 12 ans et les animaux domestiques éloignés du tapis de course à tout moment.
7. Le tapis de course ne doit pas supporter plus de 158 kg.
8. N'autorisez jamais plus d'une personne à la fois sur le tapis de course.
9. Portez des vêtements de sport appropriés quand vous utilisez le tapis de course. Ne portez pas de vêtements trop amples qui pourraient se coincer dans le tapis de course. Les vêtements de support sont recommandés pour les hommes et les femmes. *Portez toujours des chaussures de sport. N'utilisez jamais le tapis de course les pieds nus, en chaussettes, ou en sandales.*
10. Veuillez brancher le cordon d'alimentation (voir à la page 11) directement sur une prise capable de soutenir au moins 8 ampères. Aucun autre appareil ne devrait être branché sur le même circuit.
11. Gardez le cordon d'alimentation loin de toute surface chaude.
12. Ne déplacez jamais la courroie mobile quand l'appareil est éteint. Ne faites pas fonctionner le tapis de course si le cordon d'alimentation ou la prise est endommagé(e) ou si le tapis de course ne fonctionne pas correctement. (Voir LOCALISATION D'UN PROBLÈME à la page 26 si le tapis de course ne fonctionne pas correctement.)
13. Veuillez lire attentivement et comprendre les procédures d'arrêt d'urgence et les tester avant d'utiliser le tapis de course (voir COMMENT ALLUMER LE TAPIS DE COURSE à la page 13).
14. Ne mettez jamais le tapis de course en marche quand vous vous tenez sur la courroie. Tenez-vous toujours aux rampes lors de l'emploi du tapis de course.
15. Le tapis de course peut se déplacer à des vitesses élevées. Ajustez la vitesse progressivement de manière à éviter des changements de vitesse soudains.
16. Les capteurs cardiaque ne sont pas appareils médicaux. De nombreux facteurs tel que les mouvements de l'utilisateur pendant l'exercice, peuvent rendre la lecture du pouls moins précise. Les capteurs ne sert qu'à donner une idée approximative des fluctuations du pouls lors de l'exercice.
17. Ne laissez pas le tapis de course en marche sans surveillance. Enlevez toujours la clé, débranchez le cordon d'alimentation et placez l'interrupteur marche/éteint sur la position off lorsque vous n'utilisez pas le tapis de course. (Voir le schéma page 5 pour localiser l'interrupteur marche/éteint.)
18. N'essayez pas de soulever, de rabaisser ou de déplacer le tapis de course avant que ce dernier ne soit assemblé. (Référez-vous à l'ASSEMBLAGE à la page 6, et COMMENT PLIER ET DÉPLACER LE TAPIS DE COURSE à la page 24.) Pour pouvoir soulever, abaisser, ou déplacer le tapis de course, vous devez être capable de soulever 20 kg sans difficulté.
19. Ne changez pas l'inclinaison du tapis de course en plaçant des objets sous l'avant ou l'arrière du tapis de course.

20. Quand vous rangez le tapis de course, assurez-vous que le loquet de rangement soit fermé complètement dans le verrou.

21. Lorsque vous utilisez les cartes iFIT, un « sifflement » électronique vous indique le moment où la vitesse et/ou l'inclinaison du tapis de course sont sur le point de changer. Soyez toujours attentif à ce son et soyez prêt pour le changement de vitesse et/ou d'inclinaison. Parfois la vitesse et/ou l'inclinaison peuvent changer avant que l'entraîneur personnel décrive le changement.

22. Lorsque vous utilisez les cartes iFIT, il est possible à tout moment d'annuler manuellement les réglages de la vitesse et de l'inclinaison en appuyant sur les touches des vitesses et des inclinaisons. Cependant, lorsque le prochain son électronique « sifflement » se fera entendre, la vitesse ou/et l'inclinaison vont changer à la prochaine phase du programme.

23. Enlevez toujours les cartes iFIT de la fente iFIT lorsque vous ne les utilisez pas.

24. Vérifiez et serrez correctement toutes les pièces du tapis de course toutes les trois mois.

25. N'insérez et ne laissez jamais tomber des objets dans les ouvertures du tapis de course.

26. **DANGER** : débranchez toujours le cordon d'alimentation immédiatement après usage, avant de nettoyer le tapis de course et avant d'effectuer les procédures d'entretien et de réglage décrites dans ce manuel. N'enlevez jamais le capot du moteur à moins d'en être avisé par un représentant de service autorisé. Les ajustements autres que ceux décrits dans ce manuel ne doivent être effectués que par un représentant de service autorisé.

27. Ce tapis de course est conçu pour être seulement utilisé dans votre maison. Le tapis de course ne doit pas être utilisé dans une institution commerciale ou pour la location.

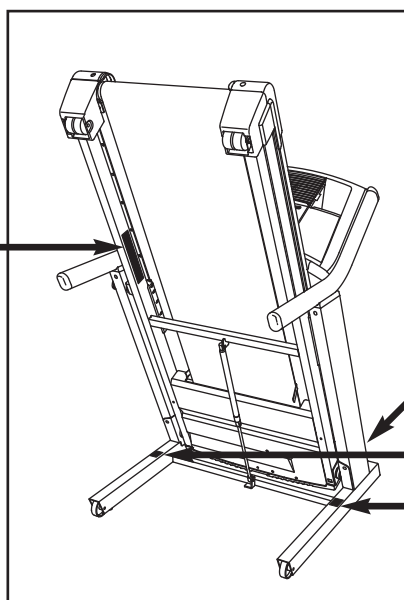
⚠ ATTENTION : consultez votre médecin avant d'entreprendre un programme d'exercice. Tout particulièrement les personnes âgées de plus de 35 ans ou les personnes qui ont déjà eu des problèmes de santé. Lisez toutes les instructions avant d'utiliser ce produit. ICON ne se tient aucunement responsable des blessures ou dégâts matériels résultant de l'utilisation de ce produit.

CONSERVEZ CES INSTRUCTIONS

⚠ ATTENTION :

Protégez-vous et toutes autres personnes des risques de blessures graves. Lisez le manuel et :

- Tenez-vous seulement sur les repose-pieds lorsque vous commencez ou arrêtez le tapis roulant.
- Changez la vitesse progressivement.
- Tenez-vous toujours aux rampes afin d'éviter de tomber et portez toujours l'attache ou la pince lorsque vous utilisez le tapis roulant.
- Arrêtez tout exercice si vous sentez défaillir, si vous avez le vertige ou le souffle coupé.
- Le loquet doit être complètement fermé avant de déplacer ou de ranger le tapis roulant.
- L'inclinaison doit être à la position la plus basse avant de plier le tapis pour le ranger.
- Ne laissez jamais aucun enfant près ou autour du tapis.
- Enlevez la clé lorsque vous n'utilisez pas le tapis roulant.
- Gardez vos habits, vos doigts et vos cheveux loin de la courroie.
- Ne réglez ou ne réparez jamais la courroie lorsque celle-ci est en mouvement.
- Portez toujours des chaussures de sport lorsque vous utilisez le tapis roulant.



Trouvez les autocollants qui se trouvent sur le tapis de course. Remarquez que le texte inscrit sur les autocollants est en anglais. Trouvez les autocollants en français et placez-les par-dessus les autocollants en anglais. Si les autocollants sont manquants ou illisibles, contactez notre service à la clientèle au numéro sans frais (voir le dos de ce manuel). Placez le nouvel autocollant à l'endroit indiqué.

⚠ ATTENTION

Gardez vos pieds et vos mains éloignés de cet endroit quand le tapis roulant est en marche.

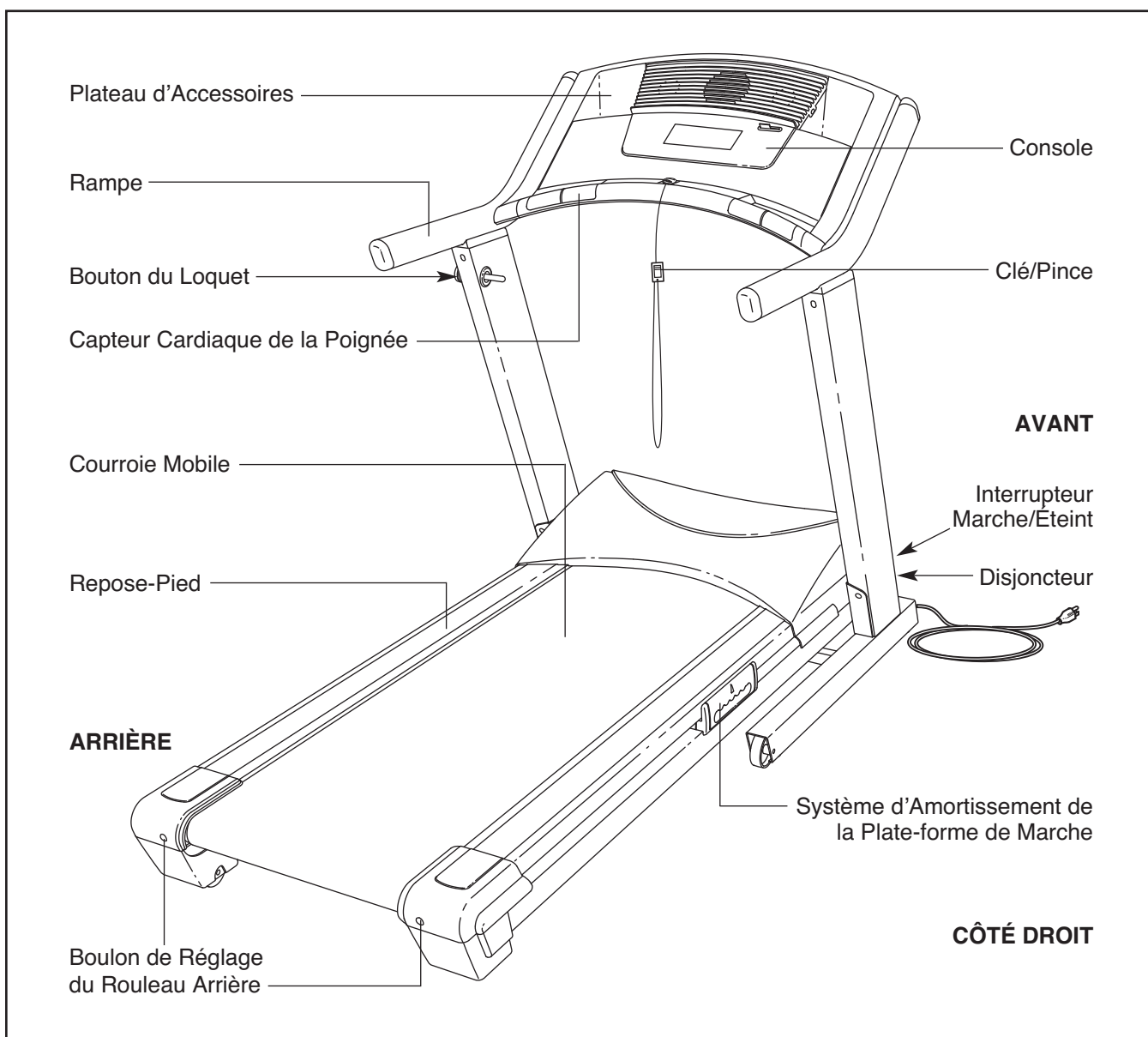
AVANT DE COMMENCER

Merci d'avoir choisi le tapis de course NordicTrack® EX 3300. Le tapis de course EX 3300 offre une palette de fonctionnalités conçues pour rendre vos exercices à la maison plus agréables et plus efficaces. De plus lorsque que vous ne vous exercez pas, l'exceptionnel EX 3300 peut être plié prenant ainsi moins de la moitié d'espace que les autres tapis de course.

Pour votre bénéfice, veuillez lire attentivement ce manuel avant d'utiliser le tapis de course. Si vous avez des questions concernant cet appareil après

avoir lu ce manuel, voir la page de couverture de ce manuel. Pour mieux vous assister, notez le numéro du modèle et le numéro de série de l'appareil avant de nous appeler. Le numéro du modèle du tapis de course est le NETL81906.1. Vous trouverez le numéro de série sur l'autocollant qui est collé sur le tapis de course (voir la page de couverture de ce manuel pour son emplacement).

Familiarisez-vous avec les pièces sur le schéma ci-dessous avant de continuer la lecture de ce manuel.

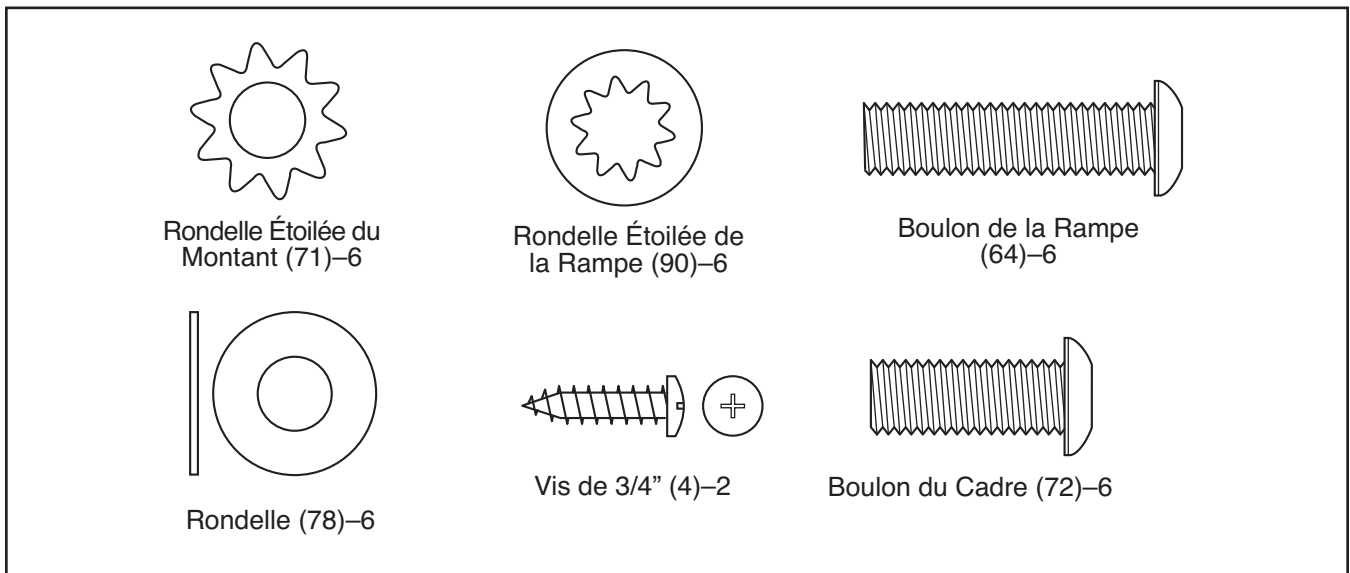


ASSEMBLAGE

L'assemblage requiert deux personnes. Placez le tapis de course sur une aire dégagée et enlevez les emballages. Ne jetez pas les emballages avant d'avoir terminé l'assemblage. Remarque : la face cachée de la courroie mobile du tapis de course est enduite d'un lubrifiant très efficace. Il est possible qu'une petite quantité de lubrifiant se soit transférée sur la face visible de la courroie mobile ou sur l'emballage durant le transport. Ceci n'affecte pas la performance du tapis de course. S'il y a du lubrifiant sur la courroie, nettoyez-la avec un chiffon doux et un détergent non-abrasif.

L'assemblage requière les clés hexagonales  incluses et votre tournevis cruciforme .

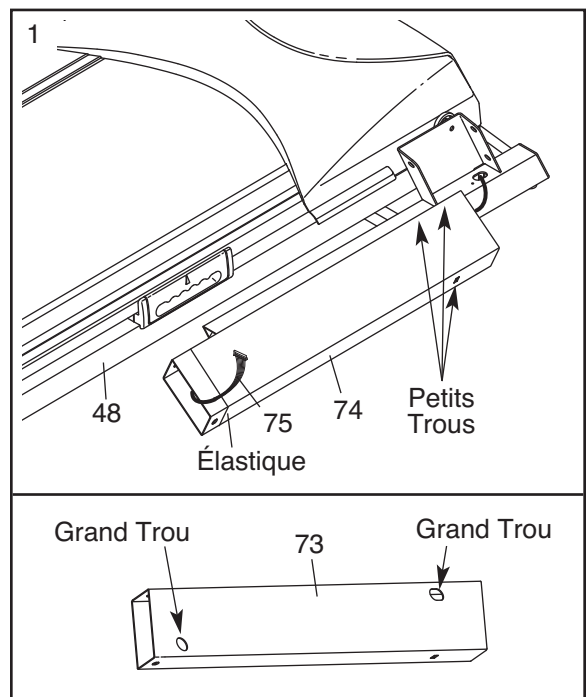
Pour vous aidez à identifier le matériel d'assemblage, référez-vous aux dessins ci-dessous. **Remarque : si une pièce n'est pas dans le sac de pièces, premièrement vérifiez que la pièce n'a pas été pré assemblée.**



1. Identifiez les Montants Gauche et Droit (73, 74). Le Montant Gauche est percé de deux grands trous à l'endroit indiqué.

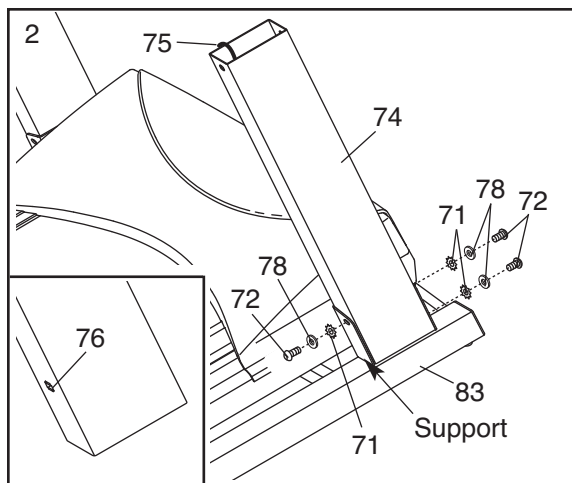
Placez le Montant Droit (74) près du Cadre (48) comme indiqué. Introduisez le Fil Électrique du Montant (75) à l'intérieur de l'extrémité inférieure du Montant Droit jusqu'au sommet.

Placez une bande élastique autour du Fil Électrique du Montant (75) et du Montant Droit (74) afin d'éviter que le Fil Électrique du Montant ne tombe à l'intérieur du Montant Droit. Maintenez la bande élastique jusqu'à l'étape 6.



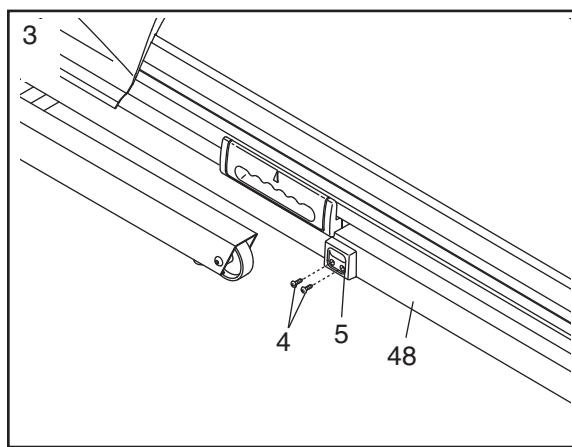
2. Enchâsssez le Montant Droit (74) dans le support indiqué sur la Base (83), **veillez à ne pas déloger les Écrous de Cage (76) du Montant Droit (voir le dessin encadré). D'autre part, veillez à ne pas pincer le Fil électrique du Montant (75).** Serrez à la main trois Boulons du Montant (72) avec trois Rondelles (78) et trois Rondelles Etoilées du Montant (71) dans le Montant Droit et le support. **Ne serrez pas encore les Boulons du Montant.**

Répétez cette étape avec le Montant Gauche (non-illustré). Remarque : il n'y a pas de fil du côté gauche.



3. Fixez la Gâche du Loquet (5) au côté gauche du Cadre (48) à l'aide de deux Vis de 3/4" (4).

Avec l'aide d'une deuxième personne, relevez le Cadre (48) en position verticale. **Veillez à ne pas relever le Cadre au-delà de la position verticale. Demandez à l'autre personne de tenir le Cadre jusqu'à ce que l'étape 5 soit terminée.**

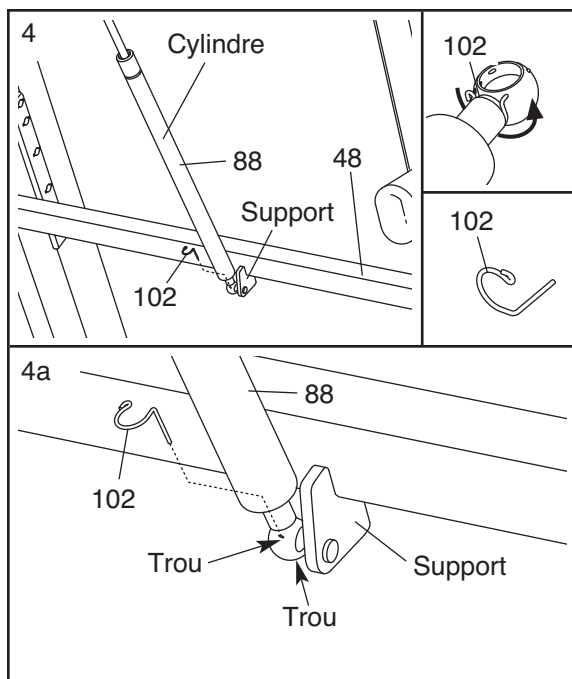


4. Tenez l'extrémité du Vérin à Gaz (88) près du support situé au centre du Cadre (48).

Référez-vous aux deux petits schémas en encadré. A l'aide de votre ongle ou de l'extrémité d'un tournevis, appuyez sur le bout de la Goupille du Vérin (102) pour le décoincer du Vérin à Gaz (88). Puis, tournez la Goupille du Vérin et enlevez-le du Vérin à Gaz. **Veillez à ne pas perdre la Goupille du Vérin.**

Orientez le Vérin à Gaz (88) de telle sorte qu'il soit dans la position indiquée. Enfoncez l'extrémité du Vérin de Gaz dans la boule sur le support.

Référez-vous au schéma 4a. Insérez la Goupille du Vérin (102) à l'intérieur des deux petits trous indiqués situés à l'extrémité du Vérin à Gaz (88). Puis, tournez la Goupille du Vérin jusqu'à ce qu'elle se fixe sur le Vérin à Gaz. Remarque : Des Goupilles du Vérin supplémentaires sont fournies.

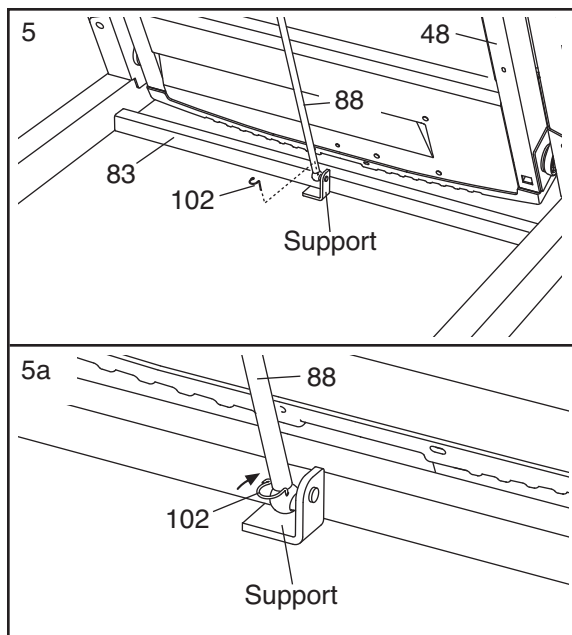


5. Enlevez la Goupille du Vérin (102) de l'extrémité inférieure du Vérin à Gaz (88).

Puis, appuyez l'extrémité inférieure du Vérin à Gaz (88) sur la bille du support situé sur la Base (83). Si nécessaire, faites pivoter le Cadre (48) légèrement et tournez le Vérin à Gaz pour aligner l'extrémité de celui-ci avec la bille du support.

Référez-vous au schéma 5a. Insérez l'extrémité de la Goupille du Vérin (102) à l'intérieur de deux des petits trous situés à l'extrémité du Vérin à Gaz (88). Puis, tournez la Goupille du Vérin jusqu'à ce qu'elle se fixe sur le Vérin à Gaz.

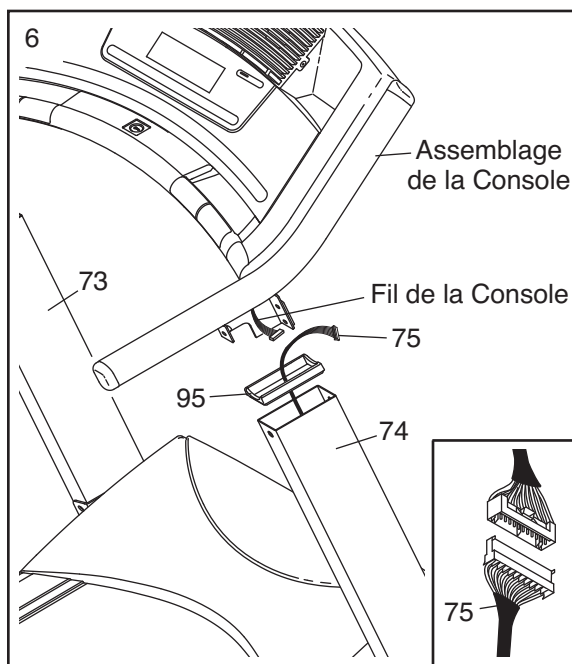
Baissez le Cadre (48) jusqu'au sol avec précaution.



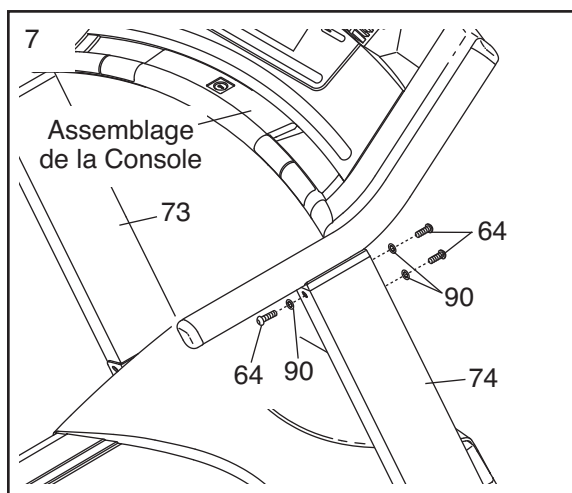
6. Enlevez la bande élastique retenant le Fil Électrique du Montant (75). Insérez le Fil Électrique du Montant à travers une Bague d'Espacement de la Rampe (95). Enfoncez la Bague d'Espacement de la Rampe à l'intérieur du sommet du Montant Droit (74). Enfoncez une Bague d'Espacement de la Rampe à l'intérieur du Montant Droit (73).

Demandez à deux personnes de tenir l'assemblage de la console près du Montant Gauche (73) et du Montant Droit (74). Branchez le Fil Électrique du Montant (75) au fil électrique de la console. **Assurez-vous de brancher les connecteurs correctement (voir le croquis de l'encart); les connecteurs devraient s'emboîter et s'enclencher en place facilement.** Si les connecteurs ne s'emboîtent pas et ne s'enclenchent pas facilement, retournez l'un des connecteurs et réessayez. **SI LES CONNEXIONS NE SONT PAS BIEN ETABLIES, LA CONSOLE RISQUE DE S'ENDOMMAGER LORS DE LA MISE SOUS TENSION.**

Insérez le Fil Électrique du Montant (75) et le fil électrique de la console dans le Montant Droit (74). Puis, insérez les supports de l'assemblage de la console à l'intérieur du Montant Droit et du Montant Gauche (73). **Faites attention de ne pas pincer les fils.**

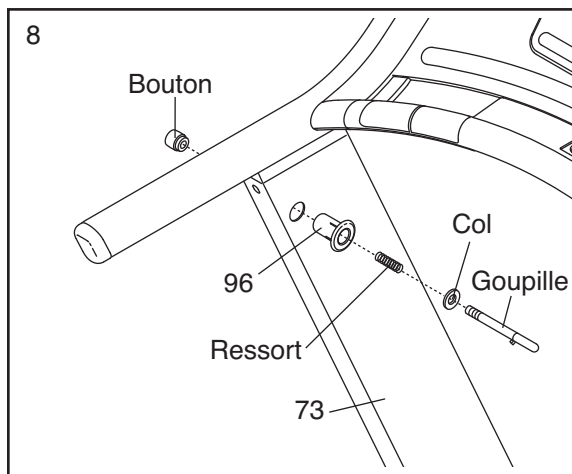


7. Serrez à la main trois Boulons de la Rampe (64) avec trois Rondelles Etoilées de la Rampe (90) dans le Montant Droit (74) et l'assemblage de la console. Répétez cette étape avec le Montant Gauche (73). **Après avoir placé les six Boulons de la Rampe, serrez les quatre Boulons de la Rampe avant, avant de visser les deux autres.**



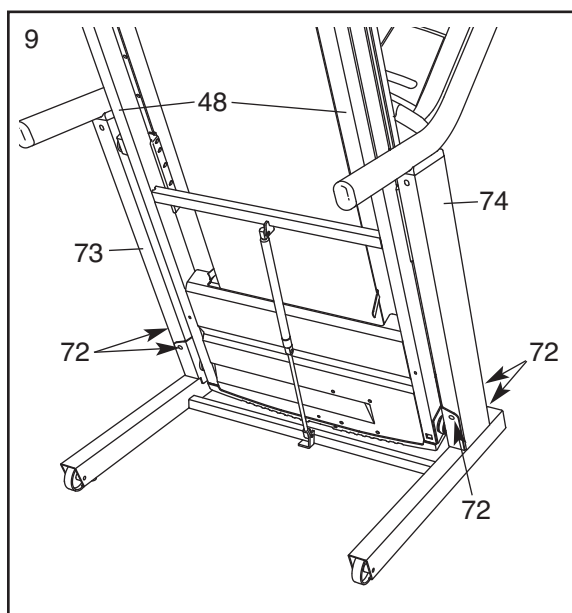
8. Enfoncez le Manche du Loquet (96) à l'intérieur du Montant Gauche (73). Si nécessaire, utilisez un maillet en caoutchouc pour enfoncer le Manche jusqu'au bout.

Retirez le bouton de la goupille. Assurez-vous que le col et le ressort sont sur la goupille. Puis, insérez la goupille dans le Manche du Loquet (96) et dans le Montant Gauche (73), et serrez à nouveau le bouton sur la goupille.



9. Placez le tapis de course dans la position de rangement (reportez-vous à la section COMMENT PLIER LE TAPIS DE COURSE POUR LE RANGEMENT à la page 24). Centrez le Cadre (48) entre les Montants (73, 74). **Serrez les Boulons du Montant (72) dans les extrémités inférieures des Montants (73, 74).**

Baissez le tapis de course (référez-vous à la section COMMENT DÉPLIER LE TAPIS DE COURSE à la page 25).

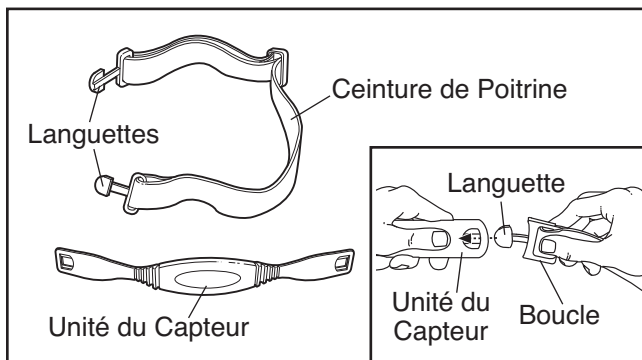


10. **Assurez-vous que toutes les pièces sont serrées avant d'utiliser le tapis de course.** Remarque : du matériel additionnel peut être inclus. Gardez le clé hexagonale incluse dans un endroit sûr ; la clé hexagonale est utilisée pour régler la courroie mobile (voir page 27). Pour protéger votre sol ou moquette, placez un revêtement sous le tapis de course.

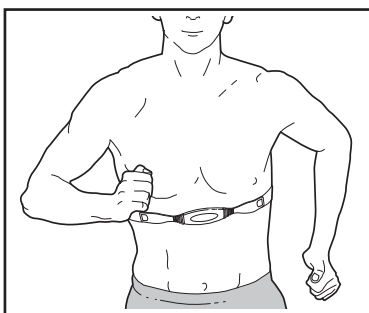
COMMENT UTILISER LE CAPTEUR CARDIAQUE

COMMENT PORTER LE CAPTEUR CARDIAQUE

Le capteur cardiaque comporte deux éléments : la sangle et le capteur cardiaque (voir le dessin ci-dessous). Insérez la languette sur l'une des extrémités de la sangle du torse dans l'une des extrémités de l'unité du capteur, comme indiqué dans le dessin encadré. Appuyez l'extrémité de l'unité du capteur sous la boucle sur la sangle du torse. La languette devrait être alignée avec l'avant de l'unité du capteur.



Ensuite, placez le capteur autour de votre abdomen, juste sous votre poitrine, et attachez l'autre extrémité de la sangle au capteur. Ajustez la longueur de la sangle si cela est nécessaire. Le capteur devrait être placé sous vos vêtements, touchant votre peau, et aussi haut que possible sous vos muscles pectoraux ou votre poitrine tout en étant confortable. Assurez-vous que le logo est placé à l'endroit.



Soulevez le capteur de votre peau de quelques pouces et localisez les deux surfaces des électrodes sur l'intérieur du capteur. Les surfaces des électrodes sont les deux rectangles creux. A l'aide de solution saline tel que de la salive ou de la solution pour lentilles de contact, mouillez les deux surfaces des électrodes. Replacez le capteur sur votre peau.

ENTRETIEN ET NETTOYAGE DU CAPTEUR

- Séchez complètement le capteur après chaque utilisation. Le capteur est activé quand les électrodes sont mouillées et que le capteur est porté ; le capteur s'éteint quand il n'est pas porté et que les électrodes sont sèches. Si le capteur n'est pas séché après chaque utilisation, il restera allumé même s'il n'est pas utilisé, utilisant ainsi les piles.

- Rangez le capteur cardiaque dans un endroit tiède et sec. Ne mettez pas le capteur cardiaque dans un sac en plastique ou tout autre récipient qui retient l'humidité.
- N'exposez pas le capteur cardiaque aux rayons directs du soleil pendant des longues périodes de temps; ne l'exposez pas non plus à des températures au-dessus de 122° F (50° C) ou au-dessous de 14° F (-10° C).
- Ne pliez ou n'étirez pas l'unité du capteur cardiaque quand vous la rangez.
- Nettoyez l'unité du capteur cardiaque avec un chiffon humide—n'utilisez jamais de l'alcool, des nettoyants abrasifs ou chimiques. La ceinture peut être lavée à la main et séchée à l'air.

LOCALISATION D'UN PROBLÈME

Les instructions contenues sur cette page décrivent la manière avec laquelle le capteur fonctionne avec la console. Si le capteur cardiaque ne fonctionne pas correctement, essayez les étapes ci-dessous.

- Assurez-vous que vous portez le capteur cardiaque du torse comme décrit à gauche. Remarque : si le capteur ne fonctionne pas quand il est dans la position décrite ci-dessus, essayez de le placer plus haut ou plus bas sur votre abdomen.
- A l'aide de solution saline tel que de la salive ou de la solution pour lentilles de contact, mouillez les deux surfaces des électrodes. Si votre pouls ne s'affiche pas avant que vous ne commenciez à transpirer, mouillez les surfaces des électrodes à nouveau.
- Quand vous marchez ou courez sur le tapis de course, placez-vous au milieu de la courroie mobile. **Pour que la console affiche le pouls, l'utilisateur ne doit être plus loin de la console que la longueur de son bras.**
- Le capteur cardiaque est conçu pour être utilisé par des personnes qui ont un pouls normal. Les problèmes d'affichage du pouls peuvent être dus à des conditions médicales telles que les contractions prématurées des ventricules, tachycardia, et arrhythmia.
- Le fonctionnement du capteur peut être affecté par des interférences magnétiques causées par des lignes électriques de haute tension et d'autres sources. Si vous pensez que des interférences magnétiques causent un problème, essayez de placer votre tapis de course dans un endroit différent.
- La pile CR2032 doit peut être remplacée (voir la dernière page de ce manuel).

FONCTIONNEMENT ET AJUSTEMENTS

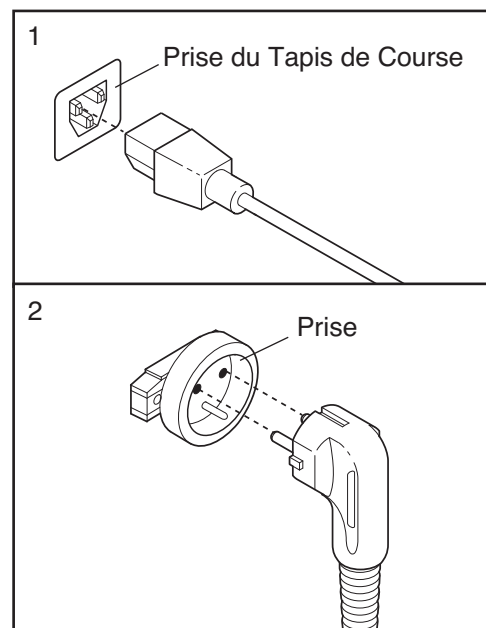
LA COURROIE MOBILE PRÉ-LUBRIFIÉE

Votre tapis de course est équipé d'une courroie mobile enduite d'un lubrifiant haute performance. **IMPORTANT : ne vaporisez jamais de silicone ou quelque autre substance sur la courroie ou sur la plateforme de support. Ces substances pourraient détériorer la courroie et causer de l'usure extrême.**

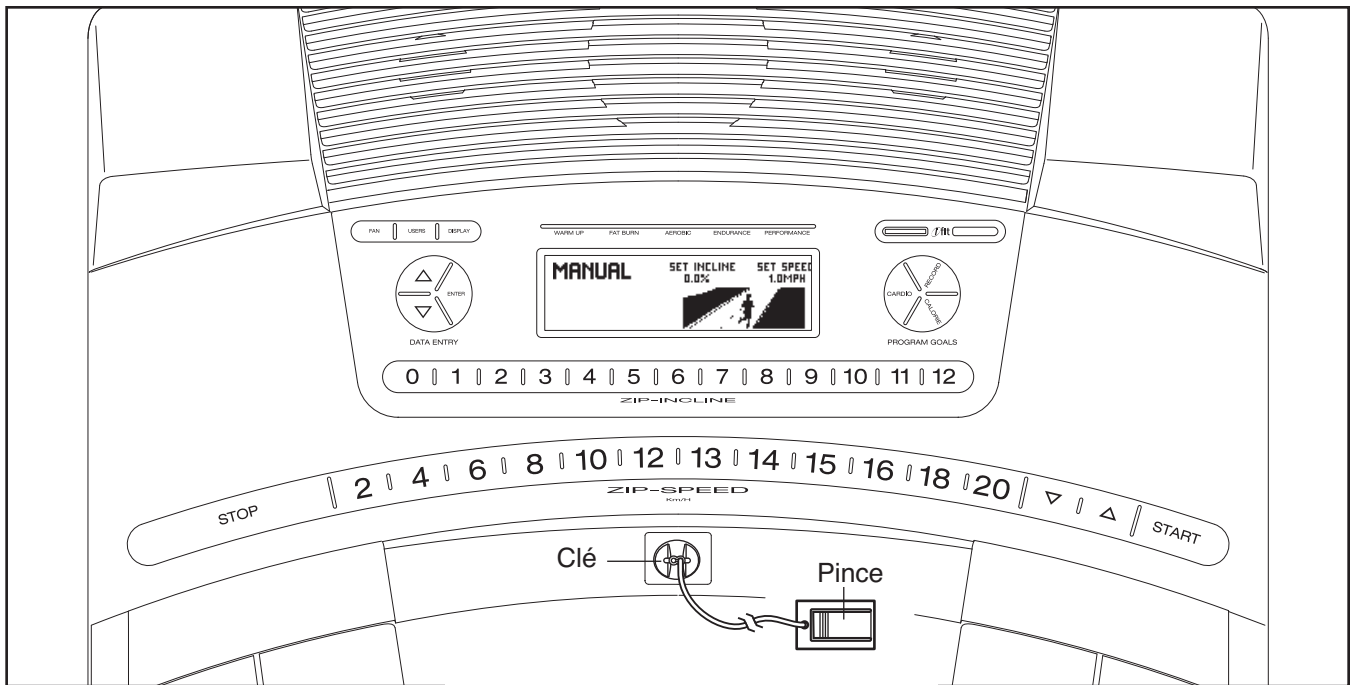
INSTRUCTIONS DE MISE À LA TERRE

Cet appareil doit être branché sur une prise de terre. S'il arrivait que cet appareil ne fonctionne pas bien ou tombe en panne, le fait d'être branché sur une prise de courant de terre permet une résistance moindre au courant électrique, ce qui réduit les risques de chocs électriques. Ce produit est équipé d'un cordon avec un conducteur de mise à la terre et d'une prise mise à la terre. **Important : si le cordon d'alimentation est endommagé, il doit être remplacé avec un cordon d'alimentation recommandé par le fabricant.**

Référez-vous au dessin numéro 1. Branchez l'extrémité indiquée du cordon d'alimentation dans la prise qui se trouve sur le tapis de course. Référez-vous au dessin numéro 2. Branchez le cordon d'alimentation dans la prise de courant qui est correctement installée et qui est mise à la terre conformément aux codes et aux ordonnances locales. **Important : le tapis de course n'est pas compatible avec les prises équipés d'un IMCT.**



⚠ DANGER : un mauvais branchement de l'équipement peut créer des risques de chocs électriques. Demandez l'aide d'un électricien qualifié si vous avez des doutes quant à l'installation du tapis de course. Ne modifiez pas la prise fournie avec le tapis de course. Si elle ne correspond pas à votre prise de courant, faites installer une prise de courant adéquate par un électricien qualifié.



COLLER L'AUTOCOLLANT D'AVERTISSEMENT

L'autocollant d'avertissement sur la console est en anglais. Cet avertissement est traduit en plusieurs langues sur la plaquette d'autocollants incluse. Collez l'autocollant en français sur la console.

CARACTÉRISTIQUES DE LA CONSOLE

La console du tapis de course est dotée d'un nombre impressionnant de fonctionnalités pour vous aider à tirer le maximum de vos entraînements. Quand le mode manuel de la console est sélectionné, la vitesse et l'inclinaison du tapis de course peuvent être modifiées d'une pression de touche. Alors que vous vous entraînez, la console affiche en continu les données de votre entraînement. Vous pouvez même mesurer votre rythme cardiaque en utilisant le capteur cardiaque de la poignée ou le capteur cardiaque du torse (voir page 10).

De plus, la console comporte sept programmes Cardio et trois programmes Calories. Chaque programme contrôle automatiquement la vitesse et l'inclinaison du tapis de course afin de vous guider efficacement tout au long de votre entraînement. Il vous est même possible de créer vos propres programmes Record et de les sauvegarder pour une utilisation ultérieure. La console est aussi équipée de deux programmes de pouls qui contrôlent la vitesse et l'inclinaison du tapis de course de manière à maintenir tout au long de votre entraînement votre rythme cardiaque dans des limites de paramètres préprogrammés. Remarque : Vous devez porter le capteur cardiaque de torse optionnel pour utiliser un programme de pouls.

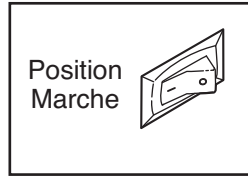
La console possède également le nouveau système d'Entraînement Interactif iFIT. Le système iFIT permet à la console d'accepter des Cartes d'Entraînement Interactif iFIT comportant des programmes d'entraînement qui vous aident à atteindre des objectifs de fitness spécifiques. Par exemple, la perte de kilos indésirables à l'aide d'un programme de Perte de Poids en 8 semaines, ou la préparation d'une course de fond à l'aide d'un programme Marathon. Les programmes iFIT contrôlent automatiquement le tapis de course pendant que la voix d'un entraîneur personnel vous donne des instructions et vous encourage à travers chacune des étapes de votre entraînement. Une Carte iFIT est fournie. Des cartes iFIT sont disponibles indépendamment. **Pour l'achat de Cartes iFIT, visitez le site Internet www.iFIT.com ou composez le numéro de téléphone figurant sur la page de couverture de ce manuel. Les Cartes iFIT sont également disponibles dans des magasins spécialisés.**

Pour mettre sous tension, suivez les étapes de la page 13. **Pour utiliser le mode manuel**, voir la page 15. **Pour utiliser un programme Cardio**, voir la page 17. **Pour créer et utiliser un programme Record**, reportez-vous aux pages 19 et 20. **Pour utiliser un programme de Pouls**, voir la page 21. **Pour utiliser une Carte iFIT**, reportez-vous à la page 23.

Remarque : Si le cadran de la console comporte une feuille de plastique transparent, enlevez celle-ci.

COMMENT ALLUMER LE TAPIS DE COURSE

- 1 Branchez le cordon d'alimentation (voir la page 11). Localisez l'interrupteur marche/éteint sur le tapis de course, près du cordon d'alimentation. Bougez l'interrupteur marche/éteint à la position marche.



- 2 Placez-vous sur les repos-pieds du tapis de course. Trouvez la pince attachée sur la clé (voir page 12), et glissez la pince sur la ceinture de votre vêtement. Après quelques instants, l'écran s'allume. **Important : dans une situation d'urgence, la clé peut être tirée de la console causant la courroie mobile de ralentir jusqu'à s'arrêter. Testez la pince en vous éloignant avec précaution de quelques pas en arrière jusqu'à ce que la clé sorte de la console. Si la clé ne sort pas de la console ajustez la pince.**

Remarque : afin d'éviter toute détérioration de la plate-forme de marche, portez toujours des chaussures propres lorsque vous utilisez le tapis de course. La première fois que vous utilisez votre tapis de course, inspectez régulièrement l'alignement de la courroie mobile et recentrez la courroie mobile si nécessaire (voir page 27).

COMMENT PERSONNALISER LA CONSOLE

La console comporte un mode utilisateurs vous permettant de vous désigner comme Utilisateur 1 ou Utilisateur 2, de visualiser l'historique de votre entraînement, et d'entrer des informations relatives à l'utilisateur avant de commencer vos exercices.

Elle comporte également un mode réglages vous permettant de sélectionner un système de mesure, de lancer et d'arrêter le mode démo, d'entrer un réglage d'entraîneur audio, d'ajuster les réglages du volume et du contraste et d'instaurer ou de supprimer l'écran d'accueil.

Suivez les étapes indiquées ci-dessous pour personnaliser les réglages de la console.

- 1 **Sélectionnez le mode utilisateurs.**
Pour sélectionner le mode utilisateurs, appuyez sur la touche Utilisateurs [USERS]. La console peut

USER 1 SELECTED	START
TOTAL DISTANCE	5 12 MILES
TOTAL TIME	5 15 HOURS
TOTAL CALORIES	5 14 CALORIES
USER WEIGHT	185 POUNDS
MAX HEART RATE	110 BPM

conserver l'historique de votre entraînement, et sauvegarder les données de deux utilisateurs différents.

Lorsque la touche Utilisateurs est appuyée, les mots *User 1 Selected* (Utilisateur 1 sélectionné) ou *User 2 Selected* (Utilisateur 2 sélectionné) apparaissent à l'écran. Pour vous désigner comme Utilisateur 1 ou Utilisateur 2, appuyez sur la touche Utilisateurs une fois ou deux fois.

Important : Pour surligner des options dans le menu, appuyez sur les touches d'augmentation et de diminution de la touche Entrée de Données [DATA ENTRY].

- 2 **Au besoin, visualisez l'historique de votre entraînement.**

L'écran affichera le nombre total de miles ou de kilomètres accomplis par la courroie mobile, le nombre total d'heures d'utilisation du tapis de course et la quantité totale de calories que l'utilisateur a brûlées.

Pour remettre à zéro les totaux, surlignez d'abord le total à remettre à zéro et appuyez sur la touche Entrer. Puis, surlignez *NO* (NON) ou *YES* (OUI) et appuyez sur la touche Entrer [ENTER].

- 3 **Entrez les informations relatives à l'utilisateur.**

Surlignez les mots *USER WEIGHT* (POIDS DE L'UTILISATEUR) ensuite appuyez sur la touche Entrer. Puis, appuyez sur les touches d'augmentation et de diminution de la touche Entrée de données pour entrer votre poids. Appuyez ensuite sur la touche Entrer.

Si vous souhaitez entrer une fréquence cardiaque cible maximale (reportez-vous à la section COMMENT UTILISER LES PROGRAMMES DE POULS à la page 21), surlignez d'abord *RYTHME CARDIAQUE MAXIMALE* et appuyez sur la touche Entrer. Puis, appuyez sur les touches d'augmentation et de diminution de la touche Entrer de données pour entrer une fréquence cardiaque cible maximale. Appuyez ensuite sur la touche Entrer.

Pour quitter le mode utilisateurs, surlignez *START* [MARCHE], ensuite appuyez sur la touche Entrer.

- 4 **Sélectionnez le mode réglages.**

Pour sélectionner le mode réglages, enlevez d'abord la clé de la console. Appuyez ensuite tout d'abord sur la touche Arrêt tout en insérant la clé dans la console.

TOTAL TIME 256	TOTAL DISTANCE 5 12
UNITS	ENGLISH
DEMO MODE	ROAD
AUDIO TRAINER	INSTRUCTION
VOLUME	5
CONTRAST	10
WELCOME SCREEN	OFF

Lorsque le mode réglages est sélectionné, cet écran affiche *ENGLISH* (ANGLAIS) ou *METRIC* (MÉTRIQUE) pour indiquer le système de mesure qui est sélectionné. Pour modifier le système de mesure, surlignez d'abord *UNITS* (UNITÉS) et appuyez sur la touche Entrer. Puis, appuyez sur la touche d'augmentation ou de diminution de la touche Entrée de données pour sélectionner le système de mesure souhaité. Appuyez ensuite sur la touche Entrer.

TOTAL TIME 256	TOTAL DISTANCE 512
<u>UNITS</u>	ENGLISH
DEMO MODE	ROAD
AUDIO TRAINER	INSTRUCTION
VOLUME	5
CONTRAST	10
WELCOME SCREEN	OFF

L'écran affichera également les mots *DEMO MODE* (MODE DÉMO) ainsi que le réglage en cours : *OFF* (ARRÊT), *LOGO*, *ROAD* (ROUTE), ou *PROGRAMS* (PROGRAMMES). On utilise le « mode démo » lors de l'exposition du tapis de course dans un magasin. Lorsque le mode démo est sélectionné, l'écran de la console reste allumé après avoir branché le cordon d'alimentation et enlevé la clé de la console. Par contre, les touches de la console ne fonctionnent pas. Pour sélectionner le mode démo, surlignez *DEMO MODE* (MODE DÉMO), ensuite appuyez sur la touche Entrer. Puis, appuyez sur la touche d'augmentation ou de diminution de la touche Entrée de Données pour surligner *OFF* (ARRÊT) (pour arrêter le mode démo), *LOGO* (pour afficher un logo), *ROAD* (ROUTE) (pour afficher une animation d'un coureur sur une route), ou *PROGRAMS* (PROGRAMMES) (pour afficher des aperçus de divers programmes). Appuyez ensuite sur la touche Entrer.

Vous pouvez sélectionner un réglage audio, si vous le souhaitez. Lorsque vous utilisez une Carte iFIT, un entraîneur personnel vous guide à travers vos entraînements et vous enseigne comment acheter davantage de Cartes iFIT, si

INSTRUCTION est sélectionnée comme réglage audio. Si vous sélectionnez le réglage *ON* (MARCHE), votre entraîneur personnel se limitera simplement à vous guider à travers vos entraînements iFIT. Si vous sélectionnez le réglage *OFF* (ARRÊT), vous obtiendrez des conseils audio pendant vos entraînements. Pour modifier le réglage audio, surlignez d'abord *AUDIO TRAINER* (ENTRAÎNEUR AUDIO) et appuyez sur la touche Entrer. Puis, appuyez sur la touche d'augmentation ou de diminution de la touche Entrée de Données pour sélectionner le réglage audio souhaité. Appuyez ensuite sur la touche Entrer.

Il est possible de régler le volume de la voix de votre entraîneur personnel en surlignant *VOLUME*, en appuyant sur la touche Entrer, et en appuyant sur les touches d'augmentation et de diminution de la touche Entrée de Données pour sélectionner un réglage de volume. Appuyez ensuite sur la touche Entrer.

Il est également possible de régler le contraste de l'écran. Pour régler le contraste de l'écran, surlignez d'abord *CONTRAST* (CONTRASTE) et appuyez sur la touche Entrer. Puis, appuyez sur les touches d'augmentation et de diminution pour sélectionner un réglage de contraste. Appuyez ensuite sur la touche Entrer.

La console peut également afficher un message d'accueil à chaque insertion de la clé. Surlignez *WELCOME SCREEN* (ÉCRAN D'ACCUEIL) ensuite appuyez sur la touche Entrer. Puis, appuyez sur la touche d'augmentation ou de diminution de la touche Entrée de Données pour sélectionner *ON* (MARCHE) ou *OFF* (ARRÊT) et appuyez sur la touche Entrer.

5 Lorsque vous avez terminé d'utiliser le mode réglages, enlevez la clé.

Pour quitter le mode réglages à n'importe quel moment, enlevez la clé de la console.

COMMENT UTILISER LE MODE MANUAL

1 Insérez la clé dans la console.

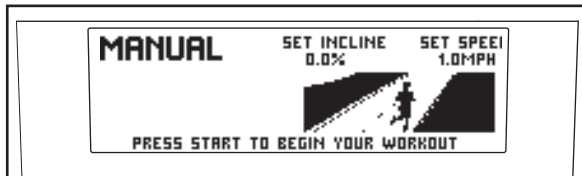
Voir COMMENT ALLUMER LE TAPIS DE COURSE à la page 13.

2 Au besoin, personnalisez les réglages de la console.

Reportez-vous à la section COMMENT PERSONNALISER LES RÉGLAGES DE LA CONSOLE à la page 13.

3 Sélectionnez le mode manuel.

Chaque fois que la clé est insérée, le mode manuel est sélectionné. Si vous avez sélectionné un programme, appuyez plusieurs fois sur n'importe quelle touche du programme jusqu'à l'apparition de *MANUAL* (MANUEL) à l'écran. Remarque : Assurez-vous que la Carte iFIT n'est pas insérée dans la fente iFIT.



4 Lancez la courroie mobile et réglez la vitesse.

Pour mettre la courroie mobile en marche, appuyez sur la touche Marche [START], la touche d'augmentation de la Vitesse [SPEED], ou l'une des douze touches de Vitesse Rapide [ZIP-SPEED].

Si vous appuyez sur la touche Marche ou sur la touche d'augmentation de la Vitesse, la courroie mobile commencera à tourner à 2 km/h. Alors que vous vous entraînez, changez la vitesse de la courroie mobile comme vous le désirez en appuyant sur les touches d'augmentation ou de diminution de la Vitesse. À chaque pression de touche, la vitesse change de 0,1 km/h ; si vous appuyez de manière continue sur une touche, la vitesse change par étape de 0,5 km/h. Si l'une des douze touches de Vitesse Rapide est appuyée, la vitesse de la courroie mobile augmente progressivement jusqu'à atteindre le réglage de vitesse sélectionné.

Pour arrêter la courroie mobile, appuyez sur la touche Arrêt [Stop]. Pour mettre la courroie mobile

en marche, appuyez sur la touche Marche, la touche d'augmentation de Vitesse, ou l'une des douze touches de Vitesse Rapide.

5 Changez l'inclinaison du tapis de course désiré.

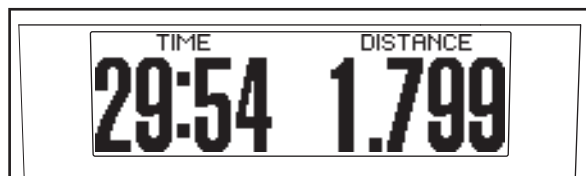
Pour modifier l'inclinaison du tapis de course, appuyez sur l'une des douze touches Inclinaison Rapide [ZIP-INCLINE]. Chaque fois que vous appuyez sur l'une des touches, l'inclinaison augmente progressivement jusqu'au réglage sélectionné.

6 Sélectionnez un mode d'affichage et suivez vos progrès avec l'affichage et la barre du niveau d'intensité.

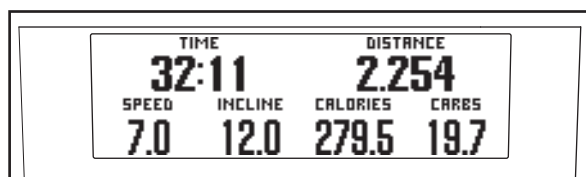
A mesure que vous marchez ou courez sur le tapis de course, l'écran affiche les informations suivantes relatives à votre entraînement :

- Le temps [TIME] écoulé.
- La distance [DISTANCE] parcourue en marchant ou en courant.
- La vitesse [SPEED] de la courroie.
- Le niveau d'inclinaison [INCLINE] du tapis de course.
- Le nombre approximatif de calories [CALORIES] que vous avez brûlées.
- Le nombre approximatif de glucides que vous avez brûlés.
- Votre vitesse de marche ou de course, en minutes par mile ou minutes par kilomètre.
- Votre rythme cardiaque [HEART RATE]. Remarque : Votre rythme cardiaque ne peut être affiché que pendant l'utilisation du capteur cardiaque aux poignées ou le capteur cardiaque du torse.
- En outre, l'écran peut afficher un « historique de l'entraînement » — un profil représentant les réglages de la vitesse sélectionnée pendant votre entraînement. Au début de chaque minute de votre entraînement, une colonne supplémentaire apparaît dans le profil. A mesure que vous augmentez ou diminuez le réglage de la vitesse, la hauteur de la colonne augmente ou diminue.
- L'écran peut également afficher l'animation d'un coureur sur une route. A mesure que vous augmentez ou diminuez le réglage de la vitesse, le coureur accélère ou ralentit.

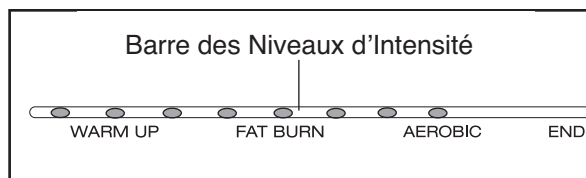
Lorsque le mode manuel est sélectionné, la console propose huit modes d'affichage. Le mode d'affichage sélectionné détermine les informations de l'entraînement qui seront affichées. Par exemple, le premier mode d'affichage n'indique que le temps écoulé et la distance parcourue en marchant ou en courant. Appuyez plusieurs fois sur la touche Affichage pour sélectionner le mode d'affichage souhaité.



Indépendamment du mode d'affichage sélectionné, le réglage de la vitesse ou de l'inclinaison apparaît pendant quelques secondes chaque fois que vous changez de réglage. En outre, votre fréquence cardiaque apparaît pendant environ 40 secondes chaque fois que vous utilisez le capteur cardiaque aux poignées ou que vous portez le capteur cardiaque du torse. Remarque : Si vous sélectionnez le mode d'affichage indiqué ci-dessous, votre fréquence cardiaque sera affichée à la place du nombre de grammes de calories que vous avez brûlés.



Pendant votre exercice, la barre des niveaux d'intensité indique le niveau approximatif de l'intensité de votre exercice. Si, par exemple, huit voyants de la barre sont allumés, la barre indique que le niveau de votre intensité est idéal pour un exercice aérobique.



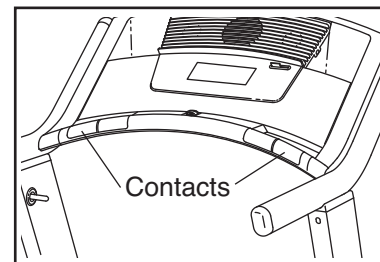
Pour remettre la console à zéro, appuyez sur la touche Arrêt [STOP], retirez la clé de la console puis réinsérez-la dans la console.

7 Mesurez votre fréquence cardiaque, si vous le désirez.

Remarque : si vous utilisez le capteur cardiaque du torse et la poignée du capteur cardiaque en

même temps, la console ne peut pas lire correctement votre rythme cardiaque.

Pour utiliser le capteur cardiaque de la poignée, retirez le film plastique qui recouvre les contacts en métal sur la rampe.



Ensuite, **montez sur les repose-pieds** et tenez les contacts en métal, **en évitant de déplacer vos mains**. Lorsque votre pouls a été détecté, votre rythme cardiaque s'affiche à l'écran. **Pour une lecture plus précise de votre rythme cardiaque, tenez les contacts pendant 15 secondes.**

8 Allumez le ventilateur si vous le désirez.

Pour que le ventilateur tourne à une vitesse lente, appuyez sur la touche Ventilateur [FAN]. Pour que le ventilateur tourne à une vitesse moyenne, appuyez une deuxième fois sur la touche. Pour que le ventilateur tourne à une vitesse rapide, appuyez sur la touche une troisième fois. Pour sélectionner le mode automatique, appuyez sur la touche une nouvelle fois. Quand le mode automatique est sélectionné, la vitesse des ventilateurs fluctue automatiquement en fonction de la vitesse de la courroie mobile.

Pour éteindre le ventilateur, appuyez sur la touche Ventilateur une nouvelle fois. Remarque : si le ventilateur est allumé quand la courroie mobile est arrêtée, le ventilateur s'éteint automatiquement après quelques minutes.

9 Quand vous avez fini de vous exercer, retirez la clé.

Montez sur les repose-pieds, pressez le touche Arrêt, et réglez l'inclinaison du tapis de course à l'arrangement minimal. **L'inclinaison doit être à l'arrangement minimal lorsque le tapis de course est élevé pour la position de rangement, sinon ils sera endommagé.** Ensuite, retirez la clé de la console et mettez-la dans un endroit sûr.

Lorsque vous avez fini d'utiliser le tapis de course, déplacez l'interrupteur marche/éteint près du cordon d'alimentation à la position éteint et débranchez le cordon d'alimentation.

COMMENT UTILISER UN PROGRAMME CARDIO

1 Insérez la clé dans la console.

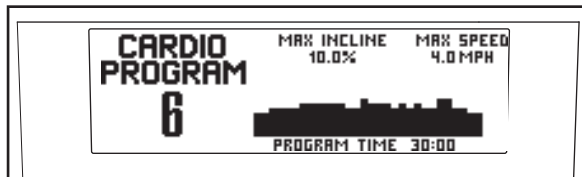
Voir COMMENT ALLUMER LE TAPIS DE COURSE à la page 13.

2 Au besoin, personnalisez les réglages de la console.

Reportez-vous à la section COMMENT PERSONNALISER LES RÉGLAGES DE LA CONSOLE à la page 13.

3 Sélectionnez un programme Cardio.

Pour sélectionner un programme Cardio, appuyez plusieurs fois sur la touche Cardio.



Lorsqu'un programme Cardio est sélectionné, l'écran affiche le nom, le réglage d'inclinaison maximale ainsi que le réglage de la vitesse maximale du programme. De plus, un profil des réglages de la vitesse pour le programme apparaît à l'écran.

Chaque programme Cardio est divisé en 30 segments d'une minute. Un programme de vitesse et d'inclinaison est programmé pour chaque segment. Remarque : la même vitesse et/ou inclinaison peut être réglée pour segments consécutifs du programme.

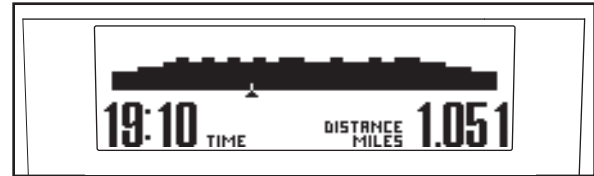
4 Appuyez la touche Marche pour faire marcher la programme.

Un moment après que la touche est appuyée, le tapis de course se réglera automatiquement aux premières vitesse et inclinaison du programme. Tenez les rampes et commencez à marcher.

5 Choisissez un mode d'affichage et suivez vos progrès à l'écran.

Lorsqu'un programme Cardio est sélectionné, la console propose trois modes d'affichage. Appuyez plusieurs fois sur la touche Affichage pour sélectionner le mode d'affichage souhaité. **Si le premier ou le second mode d'affichage**

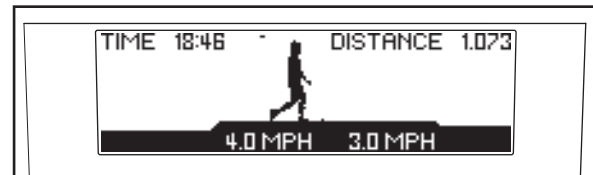
est sélectionné, un profil des réglages de la vitesse du programme apparaît à l'écran. Une petite flèche située au-dessous du profil indique votre progrès.



A la fin du premier segment d'une minute du programme, une suite de tonalités se font entendre. Si des réglages différents de la vitesse et/ou de l'inclinaison sont programmés pour le deuxième segment, les réglages de la vitesse et/ou de l'inclinaison apparaissent pendant quelques secondes en haut de l'écran afin de vous alerter. Le tapis de course ajuste alors automatiquement les réglages de la vitesse et de l'inclinaison pour le deuxième segment.

Le programme continue ainsi jusqu'à ce que la petite flèche atteigne l'extrémité droite du profil. La courroie de marche alors ralentira et s'arrêtera.

Si le troisième mode d'affichage est sélectionné, l'écran affiche l'animation d'un coureur.



A la fin du premier segment d'une minute du programme, une suite de tonalités se font entendre. Si un réglage différent est programmé pour le deuxième segment, le réglage de la vitesse se déplace le long du bas de l'écran pour vous alerter. Si un réglage différent de l'inclinaison est programmé, le réglage de l'inclinaison apparaît pendant quelques secondes en haut de l'écran. Le tapis de course ajuste alors automatiquement les réglages de la vitesse et de l'inclinaison pour le deuxième segment.

Le programme continue ainsi jusqu'à la fin du dernier segment. La courroie ralentira alors jusqu'à l'arrêt complet.

Si la vitesse ou l'inclinaison pour le segment en cours est trop élevé ou trop bas vous pouvez annuler manuellement les réglages en appuyant la touche Vitesse ou Inclinaison. Toutefois, quand le prochain segment commence, **le tapis de course s'ajustera automatiquement à la programmation de vitesse et d'inclinaison pour le prochain segment.**

Pour arrêter le programme quelques instants, appuyez sur la touche Arrêt. Pour débiter de nouveau le programme, appuyez sur la touche de Marche. La courroie mobile commencera à se déplacer à 2 km par heure. Quand le prochain segment commence, le tapis de course s'ajustera automatiquement sur la vitesse et l'inclinaison programmée pour ce segment.

6 Mesurez votre fréquence cardiaque, si vous le désirez.

Voir l'étape 7 de la page 16.

7 Allumez le ventilateur si vous le désirez.

Voir l'étape 8 de la page 16.

8 Quand vous avez fini de vous entraîner, retirez la clé de la console.

Lorsque le programme est terminé, **réglez l'inclinaison du tapis de course à l'arrangement minimal.** Ensuite, retirez la clé de la console et gardez la clé dans un endroit sûr.

Lorsque vous avez fini d'utiliser le tapis de course, déplacez l'interrupteur marche/éteint près du cordon d'alimentation à la position éteint et débranchez le cordon d'alimentation.

COMMENT UTILISER UN PROGRAMME CALORIE

1 Insérez la clé dans la console.

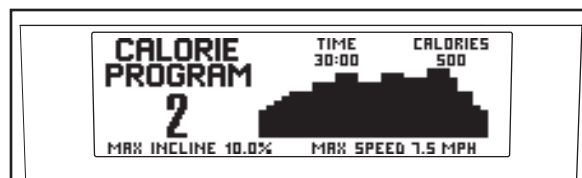
Voir COMMENT ALLUMER LE TAPIS DE COURSE à la page 13.

2 Au besoin, personnalisez les réglages de la console.

Reportez-vous à la section COMMENT PERSONNALISER LES RÉGLAGES DE LA CONSOLE à la page 13. Remarque: Vous devez entrer votre poids (reportez-vous à l'étape 3 à la page 13) pour que la console puisse calculer avec le maximum de précision la quantité de calories qui reste à brûler pendant votre entraînement.

3 Sélectionnez un programme Calorie.

Pour sélectionner un programme Calorie, appuyez sur la touche Calorie une, deux ou trois fois.



Lorsqu'un programme Calorie est sélectionné, l'écran affiche le nom, la durée, l'objectif en matière de calorie (la quantité de calories à brûler durant le programme), le réglage de l'inclinaison maximale et le réglage de la vitesse maximale du programme. De plus, un profil des réglages de la vitesse pour le programme apparaît à l'écran.

4 Appuyez la touche Marche pour faire marcher le programme.

Un moment après que la touche est appuyée, le tapis de course se réglera automatiquement aux premières vitesse et inclinaison du programme. Tenez les rampes et commencez à marcher.

Si la vitesse ou l'inclinaison pour le segment en cours est trop élevé ou trop bas vous pouvez annuler manuellement les réglages en appuyant la touche Vitesse ou Inclinaison. Toutefois, quand le prochain segment commence, **le tapis de course s'ajustera automatiquement à la programmation de vitesse et d'inclinaison pour le prochain segment.**

5 Choisissez un mode d'affichage et suivez vos progrès à l'écran.

Le programme Calorie fonctionne de la même manière qu'un programme Cardio (reportez-vous à l'étape 5 à la page 17), sauf que pendant vos exercices, l'écran indique le nombre de calories restant à brûler.

Le programme s'achève lorsque l'objectif en matière de calorie est atteint ou lorsque la petite flèche atteint l'extrémité droite du profil, selon l'évènement qui se produit le premier. La courroie de marche alors ralentira et s'arrêtera.

6 Mesurez votre fréquence cardiaque, si vous le désirez.

Voir l'étape 7 de la page 16.

7 Allumez le ventilateur si vous le désirez.

Voir l'étape 8 de la page 16.

8 Quand vous avez fini de vous entraîner, retirez la clé de la console.

Voir l'étape 8 à la gauche.

COMMENT CRÉER ET UTILISER UN PROGRAMME RECORD

1 Insérez la clé dans la console.

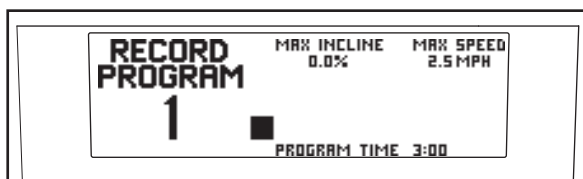
Voir COMMENT ALLUMER LE TAPIS DE COURSE à la page 13.

2 Au besoin, personnalisez les réglages de la console.

Reportez-vous à la section COMMENT PERSONNALISER LES RÉGLAGES DE LA CONSOLE à la page 13.

3 Sélectionnez un programme Record.

Pour sélectionner un programme Record, appuyez sur la touche Record une ou deux fois.



Si un programme Record n'a pas encore été défini, l'écran affiche une durée de programme de trois minutes. Si le temps du programme est supérieur à trois minutes, reportez-vous à la section COMMENT UTILISER UN PROGRAMME RECORD à la page 20.

Chaque programme Record est divisé en segments d'une minute. Une vitesse et une inclinaison peuvent être programmées pour chaque segment.

4 Appuyez la touche Marche pour faire marcher la programme.

Quelques instants après avoir appuyé sur la touche, la courroie mobile commencera à se déplacer. Tenez les rampes et commencez à marcher.

5 Choisissez un mode d'affichage et programmez les réglages souhaités pour la vitesse et l'inclinaison.

Lorsqu'un programme Record est sélectionné, la console propose trois modes d'affichage. Appuyez plusieurs fois sur la touche Affichage pour sélectionner le mode d'affichage souhaité.

Pour programmer une vitesse et une inclinaison pour le premier segment, ajustez tout simplement la vitesse et l'inclinaison du tapis de course en appuyant sur les touches de Vitesse et d'Inclinaison.

A la fin du premier segment, une série de tonalités se fera entendre et le réglage actuel de la vitesse et le réglage actuel de l'inclinaison seront enregistrés en mémoire.

Programmez une vitesse et une inclinaison pour le deuxième segment comme décrit ci-dessus. Continuez à programmer des réglages de la vitesse et de l'inclinaison pour environ 30 segments.

Lorsque vous avez fini votre entraînement, appuyez la touche Arrêt deux fois. Le programme Record sera alors enregistré en mémoire.

6 Quand vous avez fini de vous entraîner, retirez la clé de la console.

Voir l'étape 8 de la page 18.

COMMENT UTILISER UN PROGRAMME RECORD

1 Insérez la clé dans la console.

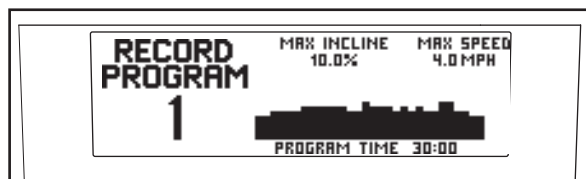
Voir COMMENT ALLUMER LE TAPIS DE COURSE à la page 13.

2 Au besoin, personnalisez les réglages de la console.

Reportez-vous à la section COMMENT PERSONNALISER LES RÉGLAGES DE LA CONSOLE à la page 13.

3 Sélectionnez un programme Record.

Pour sélectionner un programme Record, appuyez sur la touche Record une ou deux fois.



Lorsqu'un programme Record est sélectionné, l'écran affiche le nom, le réglage d'inclinaison maximale ainsi que le réglage de la vitesse maximale du programme. De plus, un profil des réglages de la vitesse pour le programme apparaît à l'écran.

Remarque : Si l'écran affiche une durée de programme de trois minutes, reportez-vous à la section COMMENT CRÉER UN PROGRAMME RECORD à la page 19.

Chaque programme Record est divisé en segments d'une minute. Un réglage de vitesse et d'inclinaison sont programmé pour chaque segment.

4 Appuyez la touche Marche pour faire marcher la programme.

Quelques instants après avoir appuyé sur la touche, le tapis de course s'ajustera automatique-

ment sur la première vitesse et la première inclinaison que vous avez programmées auparavant. Tenez les rampes et commencez à marcher.

5 Chaque programme Record est divisé en segments d'une minute.

Le programme Record fonctionne de la même manière qu'un programme Cardio (reportez-vous à l'étape 5 à la page 17).

Si vous le désirez, vous pouvez modifier le programme pendant que vous l'utilisez. **Pour changer la vitesse ou l'inclinaison du segment en cours**, appuyez tout simplement sur les touches de la Vitesse et de l'Inclinaison. Quand le segment en cours s'achève, la nouvelle programmation sera enregistrée dans la mémoire. **Pour augmenter la durée du programme**, attendez la fin du programme. Appuyez ensuite sur la touche Marcher puis programmez une vitesse et une inclinaison pour autant de segments supplémentaires que vous le désirez. Les programmes Record peuvent avoir jusqu'à 30 segments. Quand vous avez ajouté autant de segments que vous le désirez, appuyez deux fois sur la touche Arrêt. **Pour réduire la durée du programme**, appuyez deux fois sur la touche Arrêt à tout moment avant la fin du programme.

6 Mesurez votre fréquence cardiaque, si vous le désirez.

Voir l'étape 7 de la page 16.

7 Allumez le ventilateur si vous le désirez.

Voir l'étape 8 de la page 16.

8 Quand vous avez fini de vous entraîner, retirez la clé de la console.

Voir l'étape 8 de la page 18.

COMMENT UTILISER LES PROGRAMMES DE POULS

ATTENTION : si vous avez des problèmes cardiaques ou si vous êtes âgé(e)s de plus de 60 ans et n'avez pas fait de sport depuis quelques temps, n'utilisez pas les programmes de pouls. Si vous prenez régulièrement des médicaments, consultez votre médecin pour savoir si ces derniers ne vont pas affecter votre pouls lors de votre entraînement.

Suivez les étapes ci-dessous pour utiliser les programmes de Pouls.

1 Portez le capteur cardiaque du torse.

Remarque : Vous devez porter le capteur cardiaque de torse optionnel pour utiliser un programme de pouls.

2 Insérez la clé dans la console.

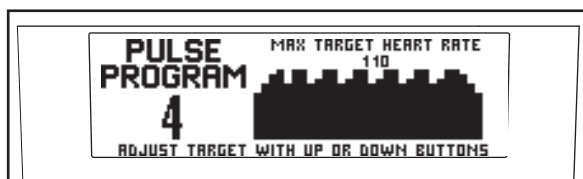
Voir COMMENT ALLUMER LE TAPIS DE COURSE à la page 13.

3 Au besoin, personnalisez les réglages de la console.

Reportez-vous à la section COMMENT PERSONNALISER LES RÉGLAGES DE LA CONSOLE à la page 13.

4 Sélectionnez un programme de Pouls.

Pour choisir un programme de Pouls, appuyez plusieurs fois sur la touche Cardio jusqu'à ce que vous obteniez les programmes de Pouls.



Lorsqu'un programme de Pouls est sélectionné, l'écran affiche le nom du programme ainsi que le réglage du rythme cardiaque cible maximale pour le programme. De plus, un profil des réglages du rythme cardiaque cible du programme s'affiche également.

Les programmes de Pouls sont divisés en segments d'une minute. Durant le premier programme de Pouls, le même réglage de rythme cardiaque cible est programmé pour tous les segments (sauf pour les deux premiers segments). Durant le deuxième programme de Pouls, un ré-

glage du rythme cardiaque cible est programmé pour chaque segment. Remarque : la même vitesse et/ou inclinaison peut être réglée pour des segments consécutifs du programme.

5 Au besoin, ajustez le réglage du rythme cardiaque cible maximale.

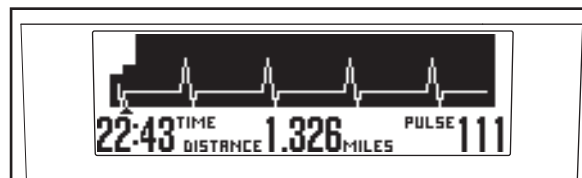
Pour ajuster le réglage du rythme cardiaque cible maximale, appuyez sur les touches d'augmentation et de diminution de la touche Entrée de Données située près de la touche Entrer (reportez-vous à la section INTENSITÉ DE L'ENTRAÎNEMENT à la page 29). Pour ajuster rapidement le réglage du rythme cardiaque cible, maintenez enfoncée l'une des touches.

6 Appuyez la touche Marche pour faire marcher la programme.

Quelques instants après avoir appuyé sur la touche, la courroie mobile commencera à se déplacer. Tenez les rampes et commencez à marcher.

7 Choisissez un mode d'affichage et suivez vos progrès à l'écran.

Lorsqu'un programme de Pouls est sélectionné, la console propose deux modes d'affichage. Appuyez sur la touche Affichage pour sélectionner le mode d'affichage souhaité.



Indépendamment du mode d'affichage sélectionné, un profil des réglages du rythme cardiaque cible du programme s'affiche à l'écran. Une ligne blanche représentant votre pulsation cardiaque apparaît également ; chaque fois qu'une pulsation cardiaque est détectée, un pic supplémentaire apparaît dans la ligne. Une petite flèche située au-dessous du profil indique votre progrès.

Durant chaque segment, la console comparera régulièrement votre rythme cardiaque avec le rythme cardiaque de but en cours. Si votre rythme cardiaque est trop rapide ou trop lent par rapport à le but de pouls enregistré, une tonalité retentira et la vitesse du tapis de course augmentera ou ralentira automatiquement pour ramener votre rythme cardiaque proche de votre but de rythme cardiaque. A chaque changement de la vitesse ou de l'inclinaison, les réglages de la vitesse et de l'inclinaison apparaissent pendant quelques secondes en haut de l'écran afin de vous alerter.

A la fin de chaque segment, une suite de tonalités se font entendre.

Si la vitesse ou l'inclinaison pour le segment en cours est trop élevé ou trop bas vous pouvez annuler manuellement les réglages en appuyant la touche Vitesse ou Inclinaison. Cependant, lorsque la console compare votre fréquence cardiaque à la fréquence cardiaque cible définie, la vitesse ou l'inclinaison du tapis de course peut changer automatiquement.

Pour arrêter le programme quelques instants, appuyez sur la touche Arrêt. Pour débiter de nouveau le programme, appuyez sur la touche de Marche. La courroie mobile commencera à se déplacer à 2 km par heure. Lorsque la console compare votre fréquence cardiaque à la fréquence cardiaque cible définie, la vitesse ou l'inclinaison

du tapis de course peut changer automatiquement.

Si le premier programme de Pouls est sélectionné, celui-ci continue jusqu'à ce que vous l'arrêtez en appuyant sur la touche Arrêt. Si le deuxième programme de Pouls est sélectionné, celui-ci continue jusqu'à ce que la petite flèche atteigne l'extrémité droite du profil. La courroie de marche alors ralentira et s'arrêtera.

8 Allumez le ventilateur si vous le désirez.

Voir l'étape 8 de la page 16.

9 Quand vous avez fini de vous entraîner, retirez la clé de la console.

Voir l'étape 8 de la page 18.

COMMENT UTILISER UNE CARTE IFIT

1 Insérez la clé dans la console.

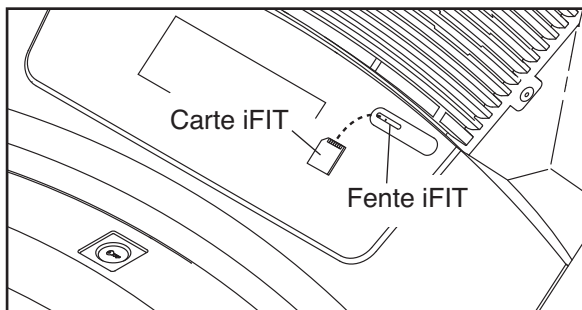
Voir COMMENT ALLUMER LE TAPIS DE COURSE à la page 13.

2 Au besoin, personnalisez les réglages de la console.

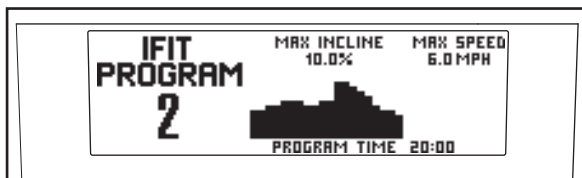
Reportez-vous à la section COMMENT PERSONNALISER LES RÉGLAGES DE LA CONSOLE à la page 13.

3 Insérez une Carte iFIT et sélectionnez un programme.

Pour utiliser un programme iFIT, insérez une Carte iFIT dans la fente iFIT ; assurez-vous que la Carte iFIT est orientée de telle sorte que les contacts métalliques soient vers le haut et soient insérés dans la fente iFIT.



Puis, sélectionnez un programme iFIT en appuyant sur la touche d'augmentation ou de diminution de la touche Entrée de Données. Lorsqu'un programme iFIT est sélectionné, l'écran affiche le nom, le réglage d'inclinaison maximale, le réglage de la vitesse maximale et la durée du programme. De plus, un profil des réglages de la vitesse pour le programme apparaît à l'écran.



Chaque programme iFIT est divisé en plusieurs segments d'une minute. Un programme de vitesse et d'inclinaison est programmé pour chaque segment. Remarque : la même vitesse et/ou inclinaison peut être réglée pour segments consécutifs du programme.

4 Appuyez la touche Marche pour faire marcher le programme.

Un moment après que la touche est appuyée, le tapis de course se réglera automatiquement aux premières vitesses et inclinaison du programme. Tenez les rampes et commencez à marcher.

5 Sélectionnez un mode d'affichage et suivez vos progrès avec l'affichage et la barre du niveau d'intensité.

Lorsqu'un programme iFIT est sélectionné, la console propose trois modes d'affichage (reportez-vous à l'étape 5 à la page 17). Appuyez plusieurs fois sur la touche Affichage pour sélectionner le mode d'affichage souhaité. **Si le premier ou le second mode d'affichage est sélectionné**, un profil des réglages de la vitesse du programme apparaît à l'écran. Une petite flèche située au-dessous du profil indique votre progrès.

Durant le programme, un entraîneur personnel vous guide à travers l'entraînement. Il est possible de régler le volume ou de sélectionner un réglage audio pour votre entraîneur personnel (reportez-vous à l'étape 4 aux pages 13 et 14).

Si la vitesse ou l'inclinaison pour le segment en cours est trop élevé ou trop bas vous pouvez annuler manuellement les réglages en appuyant la touche Vitesse ou Inclinaison. Toutefois, quand le prochain segment commence, **le tapis de course s'ajustera automatiquement à la programmation de vitesse et d'inclinaison pour le prochain segment.**

Pour arrêter le programme quelques instants, appuyez sur la touche Arrêt. Pour débiter de nouveau le programme, appuyez sur la touche de Marche. La courroie mobile commencera à se déplacer à 2 km par heure. Quand le prochain segment commence, le tapis de course s'ajustera automatiquement sur la vitesse et l'inclinaison programmée pour ce segment.

6 Allumez le ventilateur si vous le désirez.

Voir l'étape 8 de la page 16.

7 Quand vous avez fini de vous entraîner, retirez la clé de la console.

Voir l'étape 8 de la page 18.

ATTENTION : Enlevez toujours les Cartes iFIT de la fente iFIT lorsque vous ne les utilisez pas.

COMMENT PLIER ET DEPLACER LE TAPIS DE COURSE

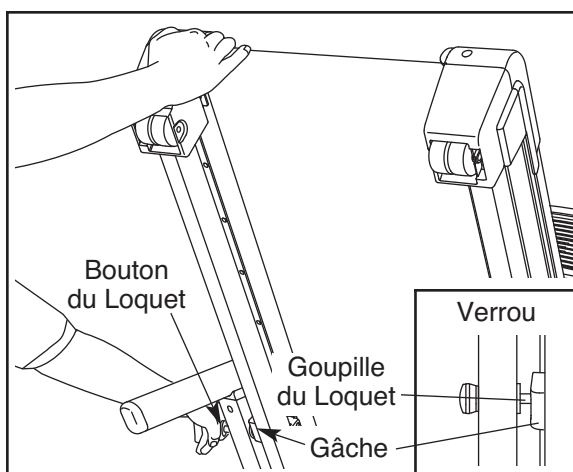
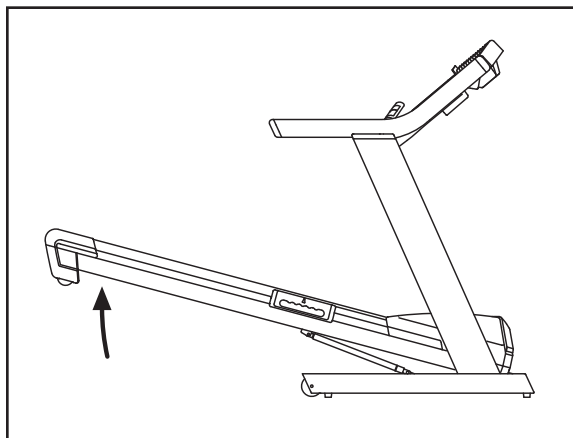
COMMENT PLIER LE TAPIS DE COURSE POUR LE RANGER

Avant de plier le tapis de course, ajustez l'inclinaison au niveau le plus bas. Si l'inclinaison n'est pas réglée au niveau le plus bas, le tapis de course sera endommagé de façon permanente. Débranchez ensuite le cordon d'alimentation. **ATTENTION : vous devez être capable de soulever 20 kg pour pouvoir soulever, abaisser ou déplacer le tapis de course.**

1. Tenez l'extrémité du tapis de course près de l'endroit indiqué par la flèche à droite. **Pour réduire les risques de blessures, pliez les genoux et gardez le dos droit.** Soulevez le tapis de course à mi-chemin de la position verticale.

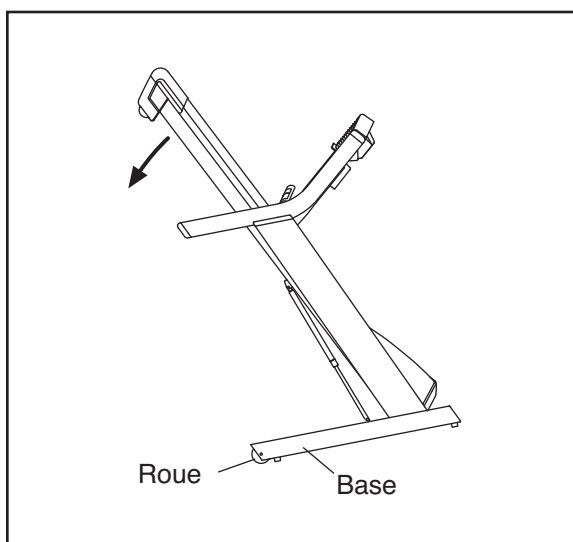
2. Placez votre main droite à l'endroit indiqué sur le schéma et tenez le tapis de course fermement. Tirez le bouton de loquet vers la gauche et tenez-le ainsi. Soulevez le tapis de course jusqu'à ce que l'attache dépasse la goupille du loquet, et relâchez le bouton du loquet. **Assurez-vous que l'attache est bien retenue par la goupille du loquet.**

Placez un tapis sous le tapis de course pour protéger votre sol. N'exposez pas le tapis aux rayons directs du soleil. Ne gardez pas le tapis de course dans la position de rangement à températures supérieures à 30°C.



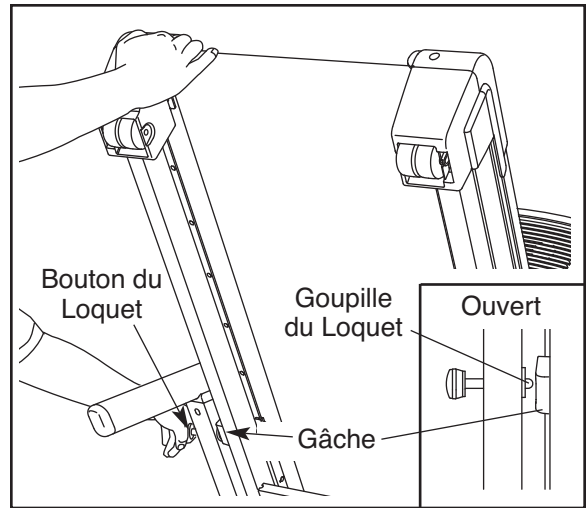
COMMENT DEPLACER LE TAPIS DE COURSE

1. Avant de déplacer le tapis de course, placez-le dans sa position de rangement comme décrit ci-dessus.
2. Tenez les rampes comme indiqué et placez un pied contre une roue.
3. Renversez le tapis de course en arrière jusqu'à ce qu'il roule librement sur les roues. Avec précaution déplacez le tapis de course dans l'endroit désiré. **Pour réduire tout risques de blessures, soyez très prudent quand vous déplacez le tapis de course. N'essayez pas de déplacer le tapis de course sur des surfaces inégales.**
4. Placez un pied contre l'une des roues et abaissez lentement le tapis de course jusqu'à ce que la base repose en position de rangement.

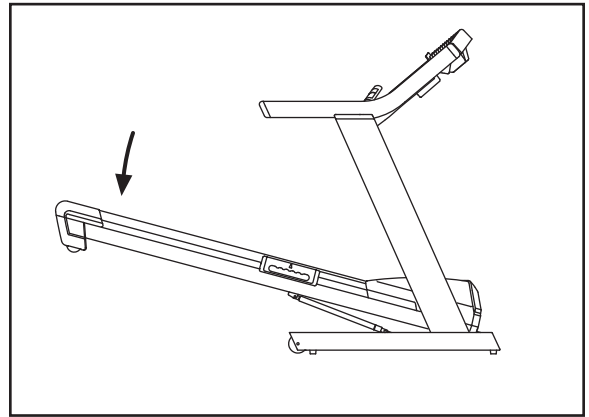


COMMENT DEPLIER LE TAPIS DE COURSE

1. Tenez l'extrémité supérieure du tapis de course avec votre main droite comme illustré. Tirez le bouton de loquet vers la gauche et tenez-le ainsi. Descendez le cadre jusqu'à ce que la gâche passe la goupille du loquet. Relâchez doucement le bouton du loquet.



2. Tenez le cadre fermement des deux mains, et abaissez le jusqu'au sol. **Pour réduire les risques de blessure, pliez vos genoux et gardez votre dos droit.**

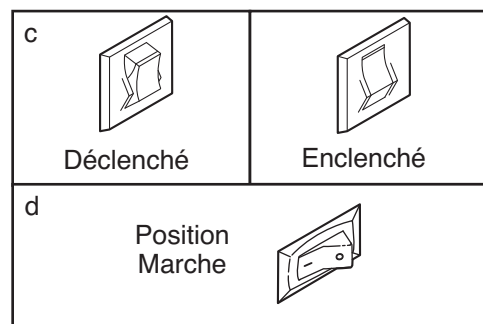


LOCALISATION D'UN PROBLÈME

La plupart des problèmes du tapis de course peuvent être résolus en suivant les étapes ci-dessous. Trouvez le symptôme correspondant et suivez les étapes recommandées. Si vous avez toujours des questions veuillez voir la page de couverture de ce manuel.

PROBLÈME : le tapis de course ne s'allume pas

- SOLUTION :**
- a. Assurez-vous que le cordon d'alimentation est branché dans une prise mise à la terre (voir la page 11). Si nécessaire, utilisez une rallonge d'une longueur inférieure à 1,5 mètre. Le tapis de course n'est pas compatible avec les prises équipées d'un IMCT.
 - b. Après avoir branché le cordon d'alimentation, assurez-vous que la clé est complètement insérée dans la console.
 - c. Vérifiez le coupe-circuit sur le tapis de course près du cordon d'alimentation. Si l'interrupteur saillit comme illustré, le coupe-circuit s'est déclenché. Enclenchez le coupe-circuit, attendez cinq minutes et appuyez sur l'interrupteur.
 - d. Vérifiez l'interrupteur marche/éteint placé près du cordon d'alimentation à l'avant du tapis de course. L'interrupteur doit être sur la position marche.



PROBLÈME : le tapis de course s'éteint pendant son utilisation

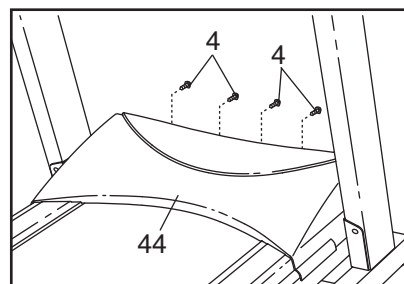
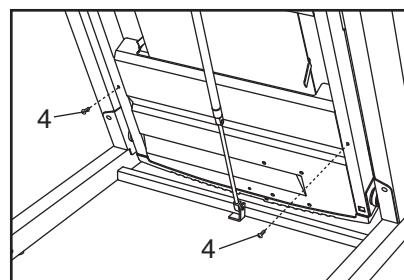
- SOLUTION :**
- a. Vérifiez l'interrupteur sur le tapis de course près du cordon d'alimentation (voir le dessin ci-dessus). Si l'interrupteur s'est déclenché, attendez cinq minutes et appuyez sur l'interrupteur.
 - b. Assurez-vous que le cordon d'alimentation est branché. Débranchez le cordon d'alimentation, attendez cinq minutes et rebranchez-le.
 - c. Enlevez la clé de la console. Réinsérez la clé dans la console.
 - d. Assurez-vous que l'interrupteur est sur la position on (voir d. ci-dessus).
 - e. Si le tapis de course ne fonctionne toujours pas, référez-vous à la page de couverture de ce manuel.

PROBLÈME : les affichages de la console ne fonctionnent pas correctement

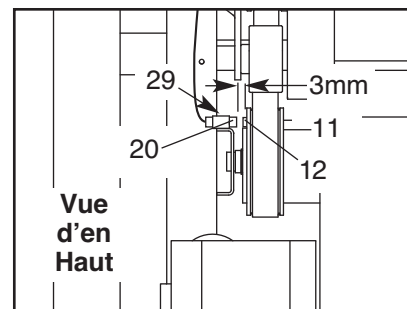
- SOLUTION :**
- a. Retirez la clé de la console et **DEBRANCHEZ LE CORDON D'ALIMENTATION**. Placez le tapis de course dans la position de rangement (reportez-vous à la section COMMENT PLIER ET DEPLACER LE tapis de course à la page 24).

Retirez les deux Vis de 3/4" (4) indiqués.

Baissez le tapis de course (référez-vous à la section COMMENT DÉPLIER LE TAPIS DE COURSE à la page 25). Retirez les quatre Vis de 3/4" (4) indiqués, et retirez le Capot (44).



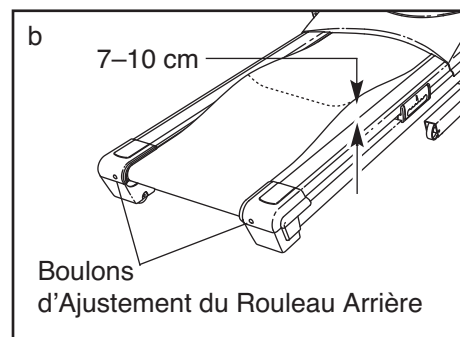
Localisez le Capteur Magnétique (20) et l'Aimant (12) du côté gauche de la Poulie (11). Tournez la Poulie jusqu'à ce que l'Aimant soit aligné avec le Capteur Magnétique. **Assurez-vous que l'espace entre l'Aimant et le Capteur Magnétique soit d'environ 3 mm.** Si nécessaire, desserrez la Vis (29) et déplacez légèrement le Capteur Magnétique. Revissez la Vis. Rattachez le capot et faites marcher le tapis de course pendant quelques minutes pour vérifier que la lecture de vitesse est correcte.



PROBLÈME : le tapis de course ralentit durant l'usage

SOLUTION : a. Utilisez un supprimeur de surtension à prise unique conforme à toutes les spécifications décrites à la page 11.

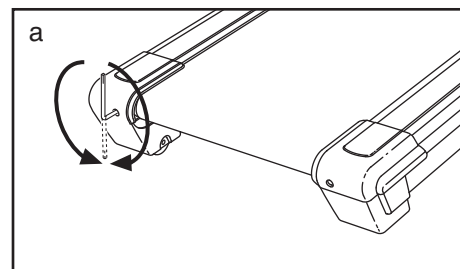
b. Si la courroie est trop tendue, la performance du tapis peut être diminuée et la courroie peut être endommagée de manière permanente. Retirez tout d'abord la clé de la console et **DÉBRANCHEZ LE CORDON D'ALIMENTATION.** A l'aide de la clé hexagonale, tournez les deux boulons d'ajustement du rouleau arrière dans le sens contraire des aiguilles d'une montre, 1/4 de tour. Une fois la courroie serrée correctement, vous devriez pouvoir soulever chaque côté de la courroie de 7 à 10 cm de la plate-forme de marche. Assurez-vous que la courroie est centrée. Branchez le cordon d'alimentation, insérez la clé et mettez le tapis de course en marche pendant quelques minutes. Répétez l'opération jusqu'à ce que la courroie soit tendue correctement.



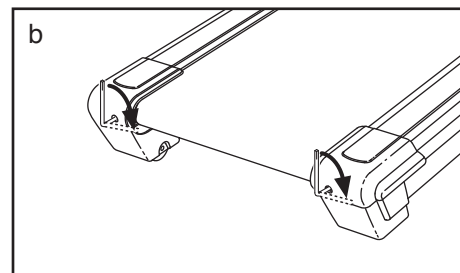
c. Si la courroie ralentit toujours référez-vous à la page de couverture de ce manuel.

PROBLÈME : la courroie n'est pas centrée ou glisse quand vous marchez dessus.

SOLUTION : a. Si la courroie mobile n'est pas centrée, retirez tout d'abord la clé de la console et **DÉBRANCHEZ LE CORDON D'ALIMENTATION.** Si la courroie mobile s'est décalée vers la gauche, utilisez la clé hexagonale pour tourner le boulon du rouleau arrière gauche dans le sens des aiguilles d'une montre d'un demi tour ; si la courroie mobile s'est décalée vers la droite, tournez le boulon dans le sens contraire des aiguilles d'une montre d'un demi tour. Faites attention de ne pas trop serrer la courroie mobile. Branchez le cordon d'alimentation, insérez la clé dans la console et faites fonctionner le tapis de course pendant quelques minutes. Répétez cette étape jusqu'à ce que la courroie mobile soit centrée.



b. Si la courroie glisse quand vous marchez dessus, retirez tout d'abord la clé de la console et **DÉBRANCHEZ LE CORDON D'ALIMENTATION.** À l'aide de la clé hexagonale, tournez les deux boulons d'ajustement du rouleau arrière dans le sens des aiguilles d'une montre, 1/4 de tour. Quand la courroie est serrée correctement, vous devriez pouvoir soulever chaque côté de la courroie mobile de 5 à 7 cm de la plate-forme de marche. Assurez-vous que la courroie est centrée. Branchez le cordon d'alimentation, insérez la clé et faites fonctionner le tapis de course pendant quelques minutes. Répétez l'opération jusqu'à ce que la courroie soit tendue correctement.



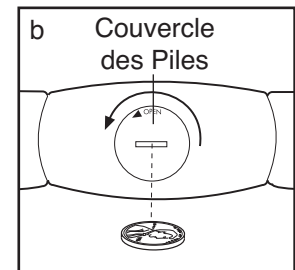
PROBLEME : l'inclinaison du tapis de course ne change pas correctement

SOLUTION: a. Avec la clé dans la console, appuyez sur un des boutons d'Inclinaison. **Alors que l'inclinaison change, enlevez la clé.** Après quelques secondes, réinsérez la clé. Le tapis de course s'élèvera automatiquement au niveau d'inclinaison maximum et ensuite retournera au niveau minimum. Ceci re-calibrera le système d'inclinaison.

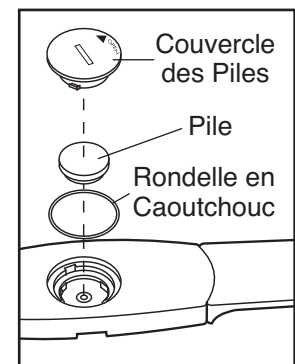
PROBLEME: Le capteur de pouls ne fonctionne pas correctement

SOLUTION : a. Si le capteur de pouls ne fonctionne pas correctement, référez vous à LOCALISATION D'UN PROBLEME à la page 10.

- b. Si le capteur de pouls ne fonctionne toujours pas correctement, changez la pile. Pour changer la pile, localisez le couvercle de la pile au dos de l'unité du capteur. Insérez une pièce de monnaie et tournez le couvercle dans le sens contraire des aiguilles d'une montre sur la position "open" (ouvrir). Retirez le couvercle.



Retirez la vieille pile de l'unité du capteur. Insérez une nouvelle **pile CR 2032**, en vous assurant que les lettres sont au-dessus. De plus, assurez vous que la rondelle en caoutchouc est à sa place dans l'unité du capteur. Refermez le couvercle de la pile et tournez-le dans la position fermée.



CONSEILS DE MISE EN FORME

ATTENTION : avant de commencer ce programme d'exercices (ou un autre), veuillez consulter votre médecin. Ceci est tout particulièrement important pour les personnes âgées de plus de 35 ans ou celles ayant déjà eu des problèmes de santé.

Les capteurs cardiaque ne sont pas appareils médicaux. De nombreux facteurs tel que les mouvements de l'utilisateur pendant l'exercice, peuvent rendre la lecture du pouls moins précise. Les capteurs ne sert qu'à donner une idée approximative des fluctuations du pouls lors de l'exercice.

Les exercices suivants vous aideront à organiser votre programme d'exercices. Pour plus de détails concernant l'exercice, obtenez un livre réputé sur le sujet ou consultez votre médecin.

INTENSITÉ DE L'ENTRAÎNEMENT

Que votre but soit de brûler de la graisse ou de fortifier votre système cardiovasculaire, la clé pour obtenir les résultats désirés est de s'entraîner à une intensité correcte. Le niveau d'intensité correct peut être trouvé en utilisant votre pouls comme point de repère. Le tableau ci-dessous indique le pouls recommandé pour brûler de la graisse et pour les exercices aérobics.

165	155	145	140	130	125	115	♥
145	138	130	125	118	110	103	♥
125	120	115	110	105	95	90	♥
20	30	40	50	60	70	80	

Pour mesurer votre pouls approprié, d'abord trouvez l'âge au bas du tableau (les âges par dizaine). Ensuite, trouvez les trois nombres au-dessus des âges. Les trois nombres définissent votre « zone d'entraînement. » Les deux nombres inférieurs sont les pouls recommandés pour brûler de la graisse ; le nombre supérieur est recommandé pour les exercices aérobics.

Brûler de la Graisse

Pour brûler de la graisse effectivement vous devez vous exercer à une intensité relativement basse pendant une longue période. Durant les premières minutes d'exercice, votre corps utilise des calories d'hydrate de carbone, facilement accessibles comme source d'énergie. Après quelques minutes seulement, votre

corps commence à utiliser des calories de graisse en réserve comme source d'énergie. Si votre but est de brûler de la graisse, ajustez la vitesse et l'inclinaison du tapis de course jusqu'à ce que votre pouls s'approche du nombre inférieur de votre d'entraînement.

Pour brûler un maximum de graisse, ajustez la vitesse et l'inclinaison du tapis de course jusqu'à ce que votre pouls soit près du nombre du milieu de votre zone d'entraînement.

Exercice Aérobics

Si votre but est de fortifier votre système cardiovasculaire, votre entraînement devrait être aérobic. L'exercice aérobic requiert de large quantité d'oxygène durant une période de temps prolongée. Ceci augmente la demande de sang que le coeur doit pomper vers les muscles, et la quantité de sang que les poumons doivent oxygéner. Pour un entraînement aérobic, réglez la vitesse et l'inclinaison du tapis de course jusqu'à ce que votre pouls est proche du nombre supérieur de votre zone d'entraînement.

GUIDE D'EXERCICES

Chaque entraînement devrait inclure ces trois étapes :

Échauffement, commencez chaque entraînement avec 5 à 10 minutes d'étirements et d'exercices légers. Un échauffement correct élève la température de votre corps, augmente votre fréquence cardiaque, ainsi que la circulation pour vous préparer à l'entraînement.

Exercices dans la Zone d'Entraînement, après vous être échauffé, augmentez l'intensité de vos exercices jusqu'à ce que votre pouls soit dans votre zone d'entraînement pendant 20 à 60 minutes. (Durant les premières semaines d'exercices, ne maintenez pas votre pouls dans votre zone d'entraînement pendant plus de 20 minutes). Respirez profondément et de manière régulière lorsque vous vous entraînez—ne retenez jamais votre souffle.

Exercices de Retour à la Normal, finissez chaque entraînement avec 5 à 10 minutes d'étirements pour revenir à la normal. Cela augmentera la flexibilité de vos muscles et vous aidera à prévenir les problèmes qui surviennent après l'exercice.

FREQUENCE DES ENTRAÎNEMENTS

Pour maintenir ou améliorer votre forme physique, faites trois entraînements par semaine, avec au moins un jour de repos entre chaque entraînement. Après quelques mois, vous pouvez entreprendre jusqu'à cinq entraînements par semaine si vous le désirez. Rappelez-vous que la clé du succès d'un programme d'exercice repose avant tout sur la régularité.

LISTE DES PIÈCES—N°. du Modèle NETL81906.1

R1008A

Pour identifier les pièces ci-dessous, référez-vous au SCHÉMA DÉTAILLÉ au centre du manuel.

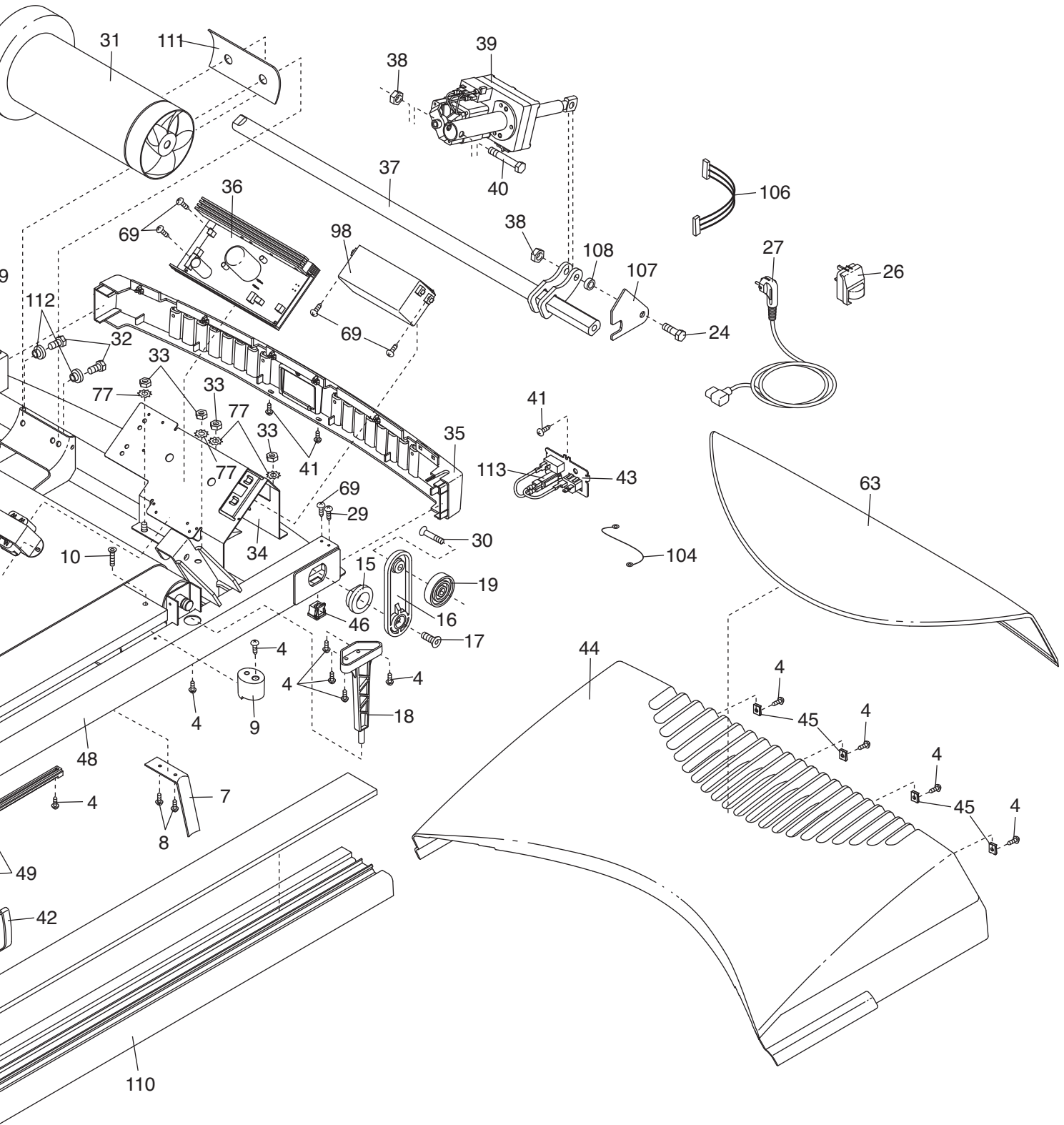
N°	Qté.	Description	N°	Qté.	Description
1	2	Couvercle du Repose-Pied	50	1	Transformateur
2	1	Repose-pied Gauche	51	1	Pied Arrière Droit
3	2	Coussin de la Plate-Forme	52	4	Roue Arrière
4	51	Vis de 3/4"	53	2	Boulon de la Roue Arrière
5	1	Gâche du Loquet	54	1	Embout Arrière Droit
6	1	Plateforme de Marche	55	2	Rondelle du Rouleau Arrière/Rondelle
7	2	Guide de la Courroie	56	2	Boulon de Réglage du Rouleau Arrière
8	4	Vis du Guide de la Courroie			
9	2	Isolateur Avant	57	1	Cle Hexagonale
10	2	Boulon de la Plateforme, Avant	58	1	Pied Arrière Gauche
11	1	Rouleau Avant/Poulie	59	1	Embout Arrière Gauche
12	1	Aimant	60	1	Rouleau Arrière
13	1	Écrou de Terre	61	2	Écrou de la Plateforme
14	1	Pince du Capteur Magnétique	62	2	Boulon de la Plateforme, Arrière
15	2	Bague de la Tige d'Inclinaison	63	1	Couvercle du Capot
16	2	Bras d'Élévation	64	6	Boulon de la Rampe
17	2	Boulon du Montant Pivotant	65	1	Base de la Console
18	2	Montage du Capot	66	1	Console
19	2	Bague d'Espacement du Bras d'Élévation	67	1	Grille du Ventilateur de la Console
			68	1	Autocollant Statique
20	1	Fil du Capteur Magnétique	69	11	Vis du Système Électronique
21	2	Vis du Récepteur du Pouls	70	1	Porte d'Accès
22	1	Récepteur de Pouls	71	6	Rondelle Étoilée du Montant
23	1	Sangle du Capteur du Torse	72	6	Boulon du Montant
24	1	Boulon du Moteur d'Élévation, Inférieur	73	1	Montant Gauche
			74	1	Montant Droit
25	1	Capteur Cardiaque du Torse	75	1	Fil Électrique du Montant
26	1	Adaptateur du Cordon d'Alimentation	76	6	Écrou à Cage
27	1	Cordon d'Alimentation	77	4	Rondelle Étoilée du Support
28	1	Courroie du Moteur	78	6	Rondelle
29	5	Vis du Capteur Magnétique	79	2	Vis de l'Embout
30	2	Boulon Long du Montant Pivotant	80	2	Embout de la Base
31	1	Moteur de Traction	81	4	Coussinet de la Base
32	2	Boulon du Moteur	82	4	Vis Autoperçante de 1"
33	4	Écrou du Support du Système Électronique	83	1	Base
			84	1	Fil de Terre du Contrôleur
34	1	Support du Système Électronique	85	2	Boulon de la Roue
35	1	Embout Avant	86	2	Roue
36	1	Contrôleur	87	3	Autocollant d'Avertissement
37	1	Barre d'Inclinaison	88	1	Vérin à Gaz
38	8	Écrou	89	1	Clé/Pince
39	1	Moteur d'Élévation	90	6	Rondelle Étoilée de la Rampe
40	1	Boulon du Moteur d'Élévation, Supérieur	91	1	Attache Flexible
			92	2	Pince de l'Attache
41	3	Vis de la Prise de 1/2"	93	10	Attache en Plastique de 8"
42	2	Ajusteur de Coussin	94	2	Embout de la Rampe, Inférieure
43	1	Assemblage de la Prise	95	2	Bague d'Espacement de la Rampe
44	1	Capot	96	1	Manche du Loquet
45	4	Pince du Capot	97	1	Embout de la Rampe du Haut
46	4	Passe-Fil	98	1	Filtre
47	1	Courroie Mobile	99	1	Rampe
48	1	Cadre			
49	16	Vis de la Glissière du Coussin			

N°	Qté.	Description	N°	Qté.	Description
100	1	Assemblage du Loquet	112	2	Bague du Moteur
101	1	Autocollant d'Avertissement du Loquet	113	1	Coupe-circuit
102	1	Goupille du Vérin	114	1	Fil de Terre de la Console
103	3	Fil Noir de 6", M/R	#	1	Fil Vert de 4", F/R
104	1	Fil Vert de 4" avec/Toroid, F/R	#	1	Fil Noir de 6", M/F
105	1	Kit de la carte iFIT	#	1	Fil Blanc de 6", 2F
106	1	Fil du Contrôleur/Inclinaison	#	1	Fil Bleu de 6", 2 F
107	1	Support d'Arrêt d'Inclinaison	#	1	Manuel de l'Utilisateur
108	1	Bague d'Espacement du Support d'Arrêt	#	1	Fil Bleu de 6", M/F
109	1	Attache en Plastique de 7,5"	#	1	Fil Noir de 6", M/F
110	1	Repose-pied Droit			
111	1	plaque du moteur			

Ces pièces ne sont pas illustrées. Les spécifications sont sujettes à des changements sans préavis.

SCHÉMA DÉTAILLÉ—N°. du Modèle NETL81906.1

R1008A



Pour identifier les pièces sur ce SCHÉMA DÉTAILLÉ, référez-vous à la LISTE DES PIÈCES aux pages 30 et 31.

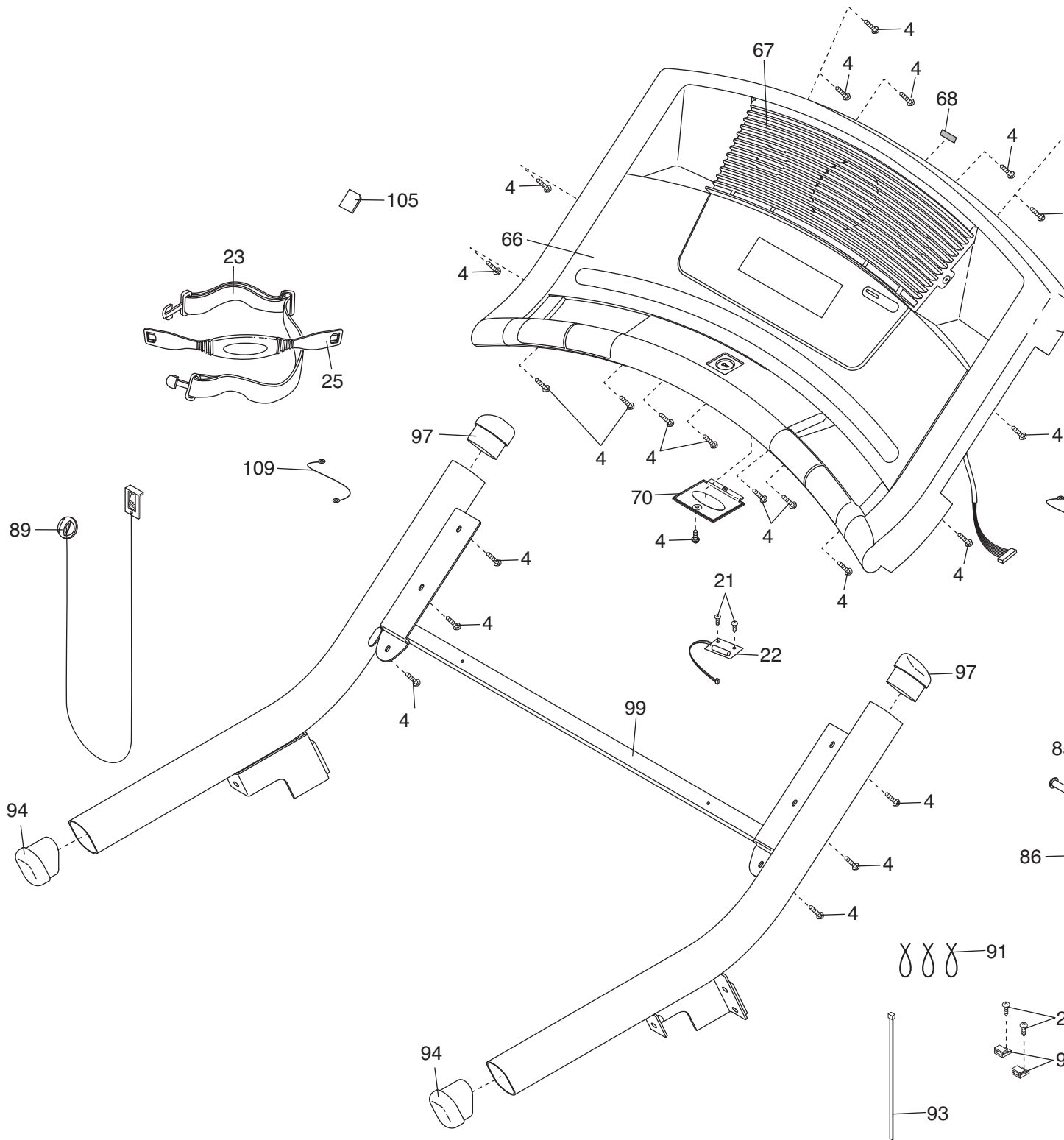
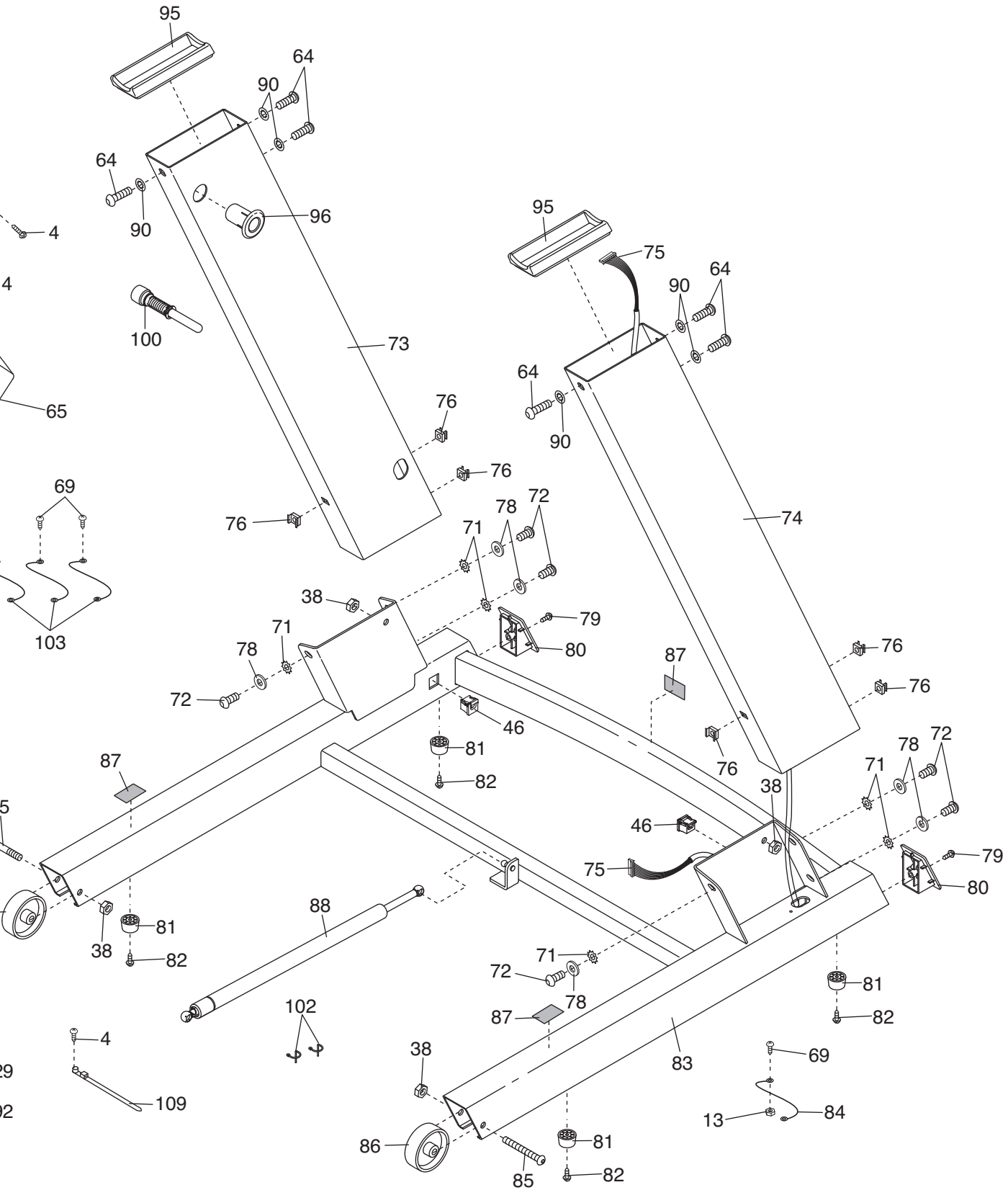


SCHÉMA DÉTAILLÉ—N°. du Modèle NETL81906.1

R1008A



POUR COMMANDER DES PIÈCES DE RECHANGE

Pour commander des pièces de rechange, voir la page de couverture de ce manuel. Merci de nous fournir les renseignements suivants :

- le NUMÉRO DU MODÈLE de l'appareil (NETL81906.1)
- le NOM du produit (tapis de course NordicTrack EX 3300)
- le NUMÉRO DE SÉRIE du produit (voir la page de couverture de ce manuel)
- le NUMÉRO DE RÉFÉRENCE et la DESCRIPTION de la pièce ou des pièces (voir la LISTE DES PIÈCES aux pages 30 et 31 de ce manuel et le SCHÉMA DÉTAILLÉ au centre de ce manuel)