

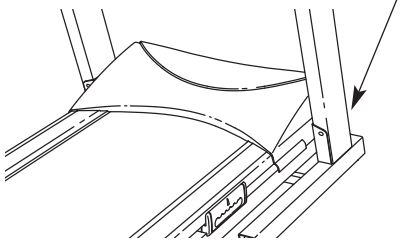
NordicTrack[®] **EX 3300**

Modell-Nr. NETL81906.1

Serien-Nr. _____

Schreiben Sie die Serien-Nummer
oben auf.

Aufkleber mit Serien-Nr.



BEDIENUNGSANLEITUNG

FRAGEN?

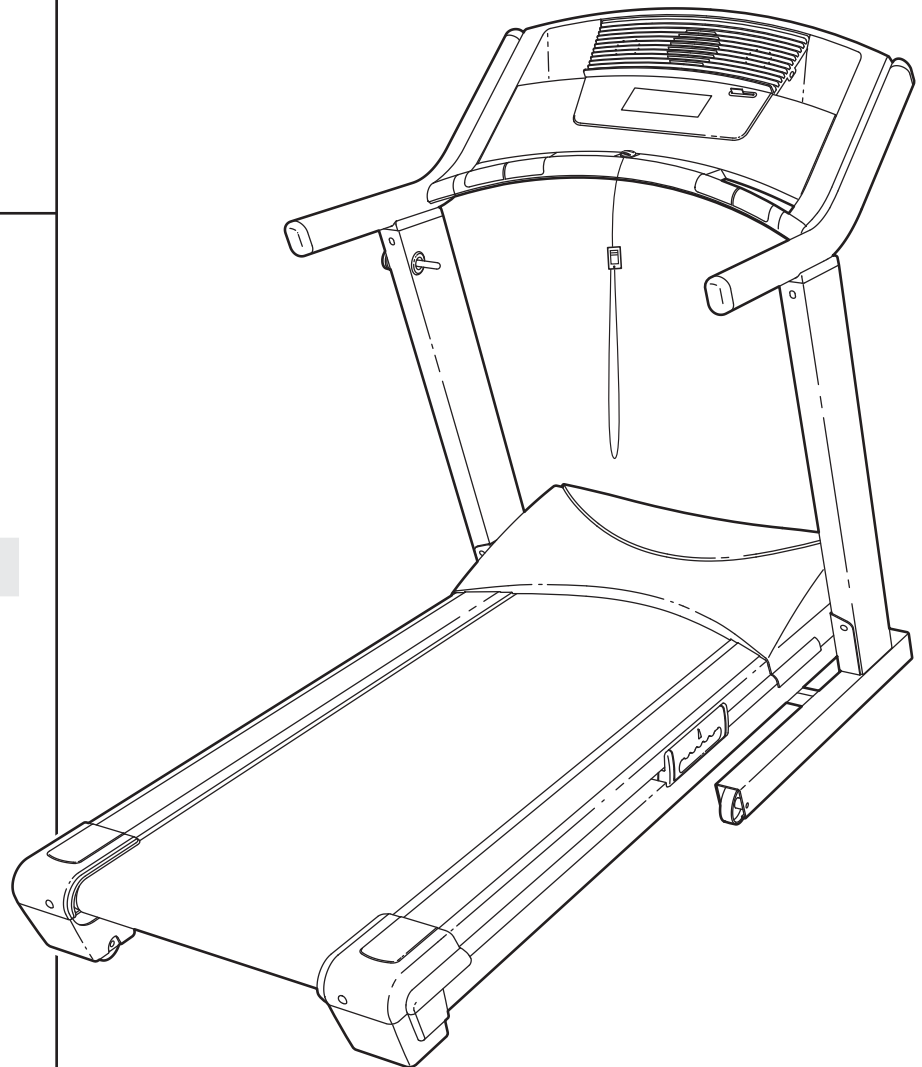
Als Hersteller verpflichten wir
uns zur vollkommenen Zufrie-
denstellung unserer Kunden.
Falls Sie irgendwelche Fragen
haben oder falls Teile fehlen,
rufen Sie bitte an.

01805 231 244

Unsere Bürozeiten sind von
10.00 bis 15.00 Uhr.

! ACHTUNG

Lesen Sie bitte aufmerksam alle
Anleitungen, bevor Sie dieses
Gerät in Betrieb nehmen. Heben
Sie diese Anleitung für späteren
Gebrauch auf.



Unsere Website:

www.iconeurope.com



NordicTrack®

EX 3300

INHALTSVERZEICHNIS

WICHTIGE VORSICHTSMASSNAHMEN3
BEVOR SIE ANFANGEN5
MONTAGE6
WIE MAN DEN BRUSTPULSSENSOR BENUTZT10
BEDIENUNG UND EINSTELLUNG11
ZUSAMMENKLAPPEN UND TRANSPORTIEREN24
FEHLERSUCHE26
TRAININGSRICHTLINIEN29
TEILELISTE30
BESTELLUNG VON ERSATZTEILENRückseite

Anmerkung: In der Mitte der Bedienungsanleitung befindet sich eine DETAILZEICHNUNG.

WICHTIGE VORSICHTSMASSNAHMEN

⚠️ WARNUNG: Um Risiken wie elektrische Schläge, Feuer, Verbrennungen oder Verletzungen weitgehend auszuschließen, lesen Sie bitte vor Inbetriebnahme dieses Gerätes unbedingt die nachfolgenden Vorsichtsmaßnahmen.

1. Der Eigentümer dieses Gerätes ist dafür verantwortlich, dass alle Benutzer des Lauftrainers hinreichend über alle Vorsichtsmaßnahmen informiert sind.
2. Benutzen Sie den Lauftrainer nur wie hier vorgeschrieben.
3. Stellen Sie das Gerät nur auf eine ebene Fläche. Achten Sie darauf, dass hinter dem Lauftrainer ein Freiraum von mindestens 2,5 m und einem seitlichen Freiraum von mindestens 0,5 m besteht. Blockieren Sie mit dem Lauftrainer keinesfalls einen Luftschacht. Legen Sie zum Schutz Ihres Bodens oder Teppichs eine Unterlage unter das Gerät.
4. Stellen Sie das Laufgerät nicht in die Garage, auf den Balkon, oder in die Nähe von Wasser sondern in einen trockenen und staubfreien Raum.
5. Vermeiden Sie einen Standort, wo Aerosol-Produkte oder Sauerstoff eingesetzt werden.
6. Kinder jünger als 12 und Haustiere sollten unbedingt vom Gerät ferngehalten werden.
7. Das Laufgerät sollte nur von Personen mit weniger als 158 kg benutzt werden.
8. Erlauben Sie niemals mehr als einer Person die Benutzung des Lauftrainers.
9. Angemessene Kleidung ist notwendig. Trainieren Sie nur in (nicht zu weiter) Sportkleidung, die sich nicht im Lauftrainer verfangen kann und ausschließlich mit Sportschuhen. *Betreten Sie das Laufband niemals barfuß, auch nicht mit Strümpfen oder mit Sandalen.*
10. Wenn Sie das Gerät an das Stromnetz anstecken (siehe Seite 11), stecken Sie das Netzkabel in eine vorschriftsmäßig geerdete Steckdose. Schließen Sie keine weiteren elektrischen Geräte an diesen Stromkreis an.
11. Halten Sie das Netzkabel von heißen Oberflächen fern.
12. Benutzen Sie das Laufband nie, wenn der Strom abgeschaltet ist. Trainieren Sie nie, wenn das Netzkabel oder der Stecker beschädigt ist oder wenn das Gerät einmal nicht einwandfrei funktionieren sollte. (Sehen Sie FEHLERSUCHE auf Seite 26 an, falls das Laufband nicht richtig funktioniert.)
13. Bevor Sie den Lauftrainer in Gebrauch nehmen, lesen Sie zum klaren Verständnis wie man im Notfall den Lauftrainer anhält und probieren Sie dieses Verfahren aus. (Sehen Sie sich den Abschnitt STROMANSCHLUSS auf Seite 13 an.)
14. Stellen Sie sich, bevor Sie den Lauftrainer einschalten, nie direkt auf das Laufband. Halten Sie immer die Haltestangen wenn Sie den Lauftrainer benutzen.
15. Dieser Lauftrainer ist auch für hohe Geschwindigkeiten geeignet. Steigern Sie die Geschwindigkeit langsam, um plötzliche sprunghafte Veränderungen zu vermeiden.
16. Der Pulssensor ist kein medizinisches Instrument. Verschiedene Faktoren, einschließlich der Bewegungen des Benutzers während des Trainings, können die Herzfrequenzwerte verändern. Der Pulssensor soll Ihnen nur als Trainingshilfe dienen, indem er Ihrer durchschnittlichen Herzfrequenz angibt.
17. Lassen Sie das in Betrieb genommene Lauftrainer nie ohne Aufsicht und ziehen Sie bei Nichtgebrauch immer den Schlüssel heraus. Ziehen Sie den Netzkabel heraus und verschieben Sie den Ein-/Ausschalter auf die Ausschaltstellung, wenn das Laufgerät nicht in Gebrauch ist. (Sehen Sie sich die Zeichnung auf Seite 5 an um die Position des Ein-/Ausschalters zu identifizieren.)
18. Versuchen Sie nicht, den Lauftrainer hochzuheben, oder zu bewegen, bevor es vollständig zusammengeklappt ist. (Siehe MONTAGE auf Seite 6, und ZUSAMMENKLAPPEN UND TRANSPORTIEREN auf Seite 24.) Sie müssen in der Lage sein, ohne Überanstrengung 20 kg hochzuheben, um den Lauftrainer zu transportieren; bzw. für Transport zu kippen.

19. Versuchen Sie nicht, die Steigung des Lauftrainers durch Unterlegen von Gegenständen zu verändern.
20. Beim Zusammenklappen oder Transportieren des Lauftrainers muss die Verriegelung vollständig geschlossen sein.
21. Wenn Sie iFIT-Karte benutzen, wird Sie ein elektronischer Zwischerton darauf hinweisen wenn sich die Geschwindigkeit und/oder Steigung des Lauftrainers verändern wird. Hören Sie auf das Gezwitscher und bereiten Sie sich auf eine Änderung in der Geschwindigkeit und/oder Steigung vor. Manchmal kann die Änderung eintreten bevor der persönliche Trainer die Änderung beschreibt.
22. Wenn Sie iFIT-Karten benutzen, können Sie die Geschwindigkeit und Steigung jederzeit manuell verändern, indem Sie auf die Geschwindigkeits- und Steigungstasten drücken. Wenn jedoch der nächste Zwischerton zu hören ist, wird sich die Geschwindigkeit und/oder Steigung zum nächsten Abschnitt des Programms verändern.

23. Wenn Sie die iFIT-Karten nicht benutzen, entfernen Sie diese immer aus dem iFIT-Kartensteckplatz.
24. Alle Teile des Lauftrainers müssen regelmäßig überprüft und richtig festgezogen werden.
25. Führen Sie keine Fremdkörper in irgendeine Öffnung des Gerätes ein.
26. **GEFAHR:** Ziehen Sie das Netzkabel immer sofort raus nach Benutzung, bevor Sie den Lauftrainer reinigen und bevor Sie Wartung und Einstellungen durchführen, wie in dieser Bedienungsanleitung beschrieben. Entfernen Sie niemals die Motorhaube, es sei denn, dies wurde von einem autorisierten Kundendienstvertreter genehmigt und unterwiesen. Wartungsarbeiten, die nicht in dieser Bedienungsanleitung beschrieben sind, sollten nur durch einen autorisierten Kundendienstvertreter durchgeführt werden.
27. Dieses Laufgerät ist nur für den Hausgebrauch vorgesehen. Verwenden Sie dieses Laufgerät nicht in kommerziellem, verpachtetem oder institutionellem Rahmen.

⚠️ WARNUNG: Bevor Sie mit diesem oder irgendeinem anderen Trainingsprogramm beginnen, konsultieren Sie bitte zunächst Ihren Hausarzt. Dies ist besonders wichtig für diejenigen Personen, die über 35 Jahre alt sind oder gesundheitliche Probleme haben oder hatten. Lesen Sie alle Anweisungen und Sicherheitshinweise, bevor Sie das Gerät in Betrieb nehmen. Der Hersteller (ICON) übernimmt keine Haftung für Personen oder Sachschäden, die durch dieses Produkt oder seine Benutzung entstehen könnten.

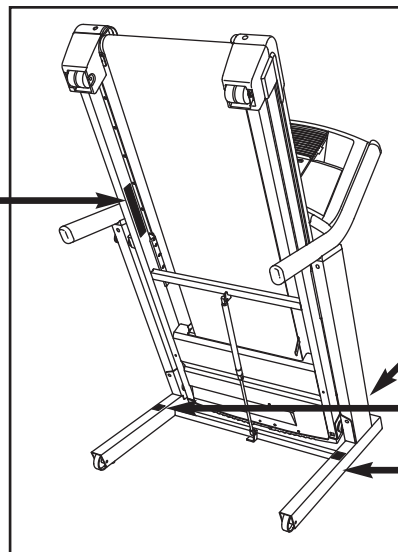
VERWAHREN SIE DIESE ANLEITUNGEN

Die abgebildeten Aufkleber müssen am Lauftrainer an den angezeigten Stellen befestigt sein. Ziehen Sie die deutschen Aufkleber ab und kleben Sie sie auf den Lauftrainer, so dass sie die englischen Aufkleber bedecken. Sollte ein Aufkleber fehlen oder unleserlich sein, fordern Sie bitte kostenlos einen Ersatz von unserem Kundendienst an (siehe Rückseite dieser Bedienungsanleitung). Kleben Sie den Ersatzaufkleber an die angezeigte Stelle. Anmerkung: Die Abbildungen der Aufkleber entsprechen nicht deren wahrer Größe.

⚠️ WARNUNG:

Schützen Sie sich und andere vor ernsthaften Verletzungen. Lesen Sie die Bedienungsanleitung!

- Stellen Sie sich beim Ein- oder Ausstellen des Laufgerätes nur auf die Fußschiene.
- Verändern Sie die Geschwindigkeit nur in kleinen Schritten.
- Um Hinfällen zu vermeiden halten Sie sich an den Haltegriffen fest, und tragen Sie den Kipp während Sie das Laufgerät benutzen.
- Halten Sie an, falls es Ihnen schwindelig wird oder Ihnen das Atmen schwer fällt.
- Der Verschluss muss vollständig eingerastet sein, bevor das Laufgerät transportiert oder gelagert wird.
- Reduzieren Sie die Neigung zum niedrigsten Grad, bevor Sie das Laufgerät zur Lagerung zusammenklappen.
- Erlauben Sie keine Kinder auf oder um das Laufgerät.
- Entfernen Sie den Schlüssel wenn Sie das Gerät nicht benutzen.
- Halten Sie Kleidung, Finger und Haar vom Laufband fern.
- Versuchen Sie nie das Laufband, während es läuft, zu verstellen.
- Tragen Sie bei der Benutzung des Laufgerätes immer Sportschuhe.



⚠️ ACHTUNG

Halten sie die hände und füsse von hier fern solange das laufgerät in betrieb ist.

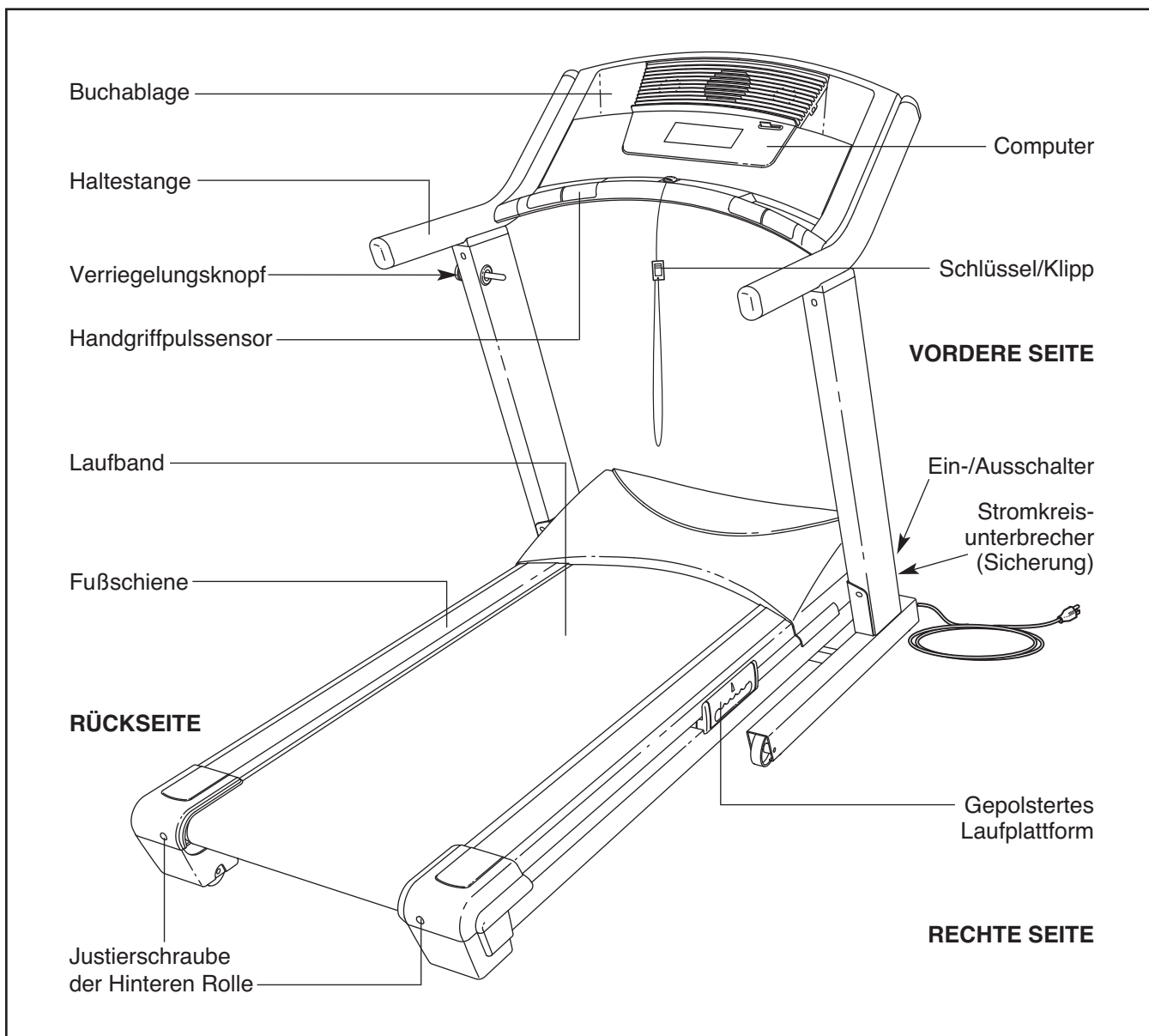
BEVOR SIE ANFANGEN

Zunächst möchten wir uns dafür bedanken, dass Sie sich für den Kauf eines NordicTrack EX 3300 Lauftrainers entschieden haben. Der EX 3300 Lauftrainer bietet eine eindrucksvolle Anzahl von Besonderheiten an, die Ihr Heimtraining genießbarer und effizienter machen werden. Wenn Sie nicht trainieren, können Sie den einzigartigen EX 3300 Lauftrainer so zusammenklappen, dass er weniger als die Hälfte des Platzes anderer Lauftrainer in Anspruch nimmt.

Lesen Sie zu Ihrem eigenen Vorteil zunächst aufmerksam diese Anleitung. Wenn Sie Fragen haben,

rufen Sie bitte die Service-Telefonnummer auf der Vorderseite dieser Bedienungsanleitung an. Halten Sie bitte vor Ihrem Anruf die Modell- und die Seriennummer Ihres Gerätes bereit. Die Modell-Nummer lautet NETL81906.1. Die Serien-Nummer steht auf dem beigefügten Aufkleber am Laufband (siehe Vorderseite dieser Bedienungsanleitung).

Bevor Sie weiterlesen, werfen Sie bitte zuerst einen Blick auf die unten abgebildete Zeichnung und machen Sie sich mit den gekennzeichneten Einzelteilen vertraut.



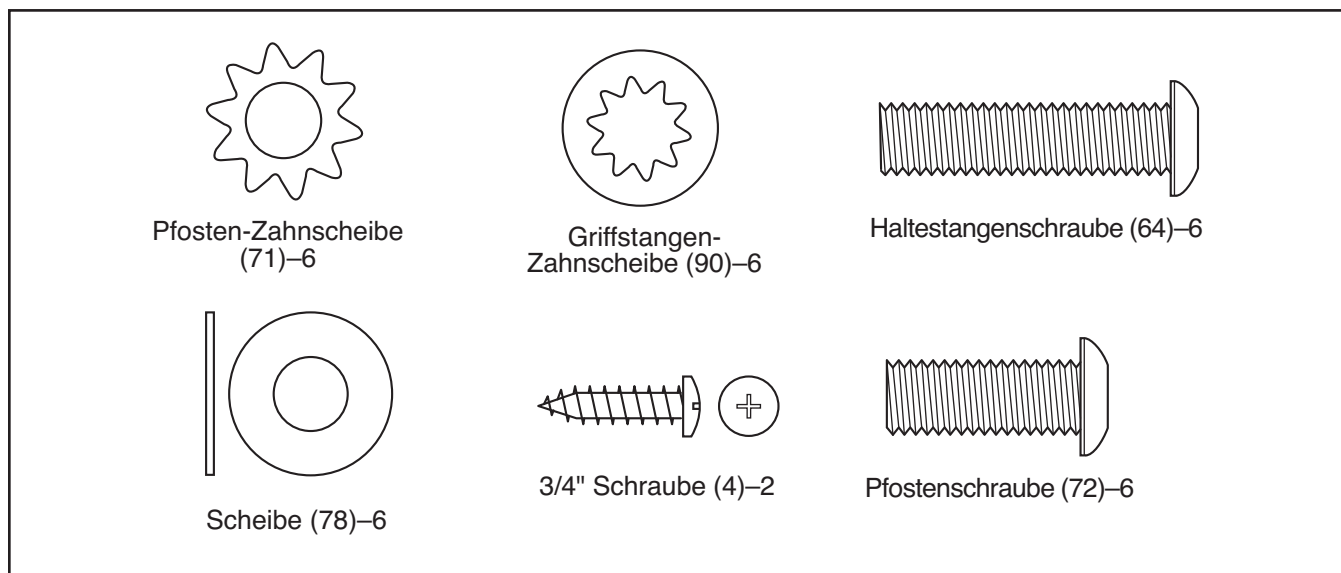
MONTAGE

Zur Montage braucht man zwei Personen. Legen Sie alle Teile des Laufgeräts auf einer dafür freigemachten Fläche aus und entfernen Sie alle Verpackungsmaterialien. Werfen Sie diese jedoch erst weg, wenn die Montage komplett fertiggestellt ist. Anmerkung: Die Unterseite des Laufbands wurde mit einem Hochleistungsschmiermittel behandelt. Während des Transports kann eine kleine Menge der Schmiermittel auf den oberen Teil des Laufbandes oder Verpackung gelangt sein. Dies ist normal und wird die Leistung des Laufgeräts nicht beeinflussen. Sollte sich Schmiermittel auf das Laufband befinden, dann wischen Sie es mit einem weichen Tuch und einem milden, nicht-Schleifmittel Reiniger ab.

Zur Montage braucht man den beigefügten Inbusschlüssel  , und einen Kreuzschraubenzieher



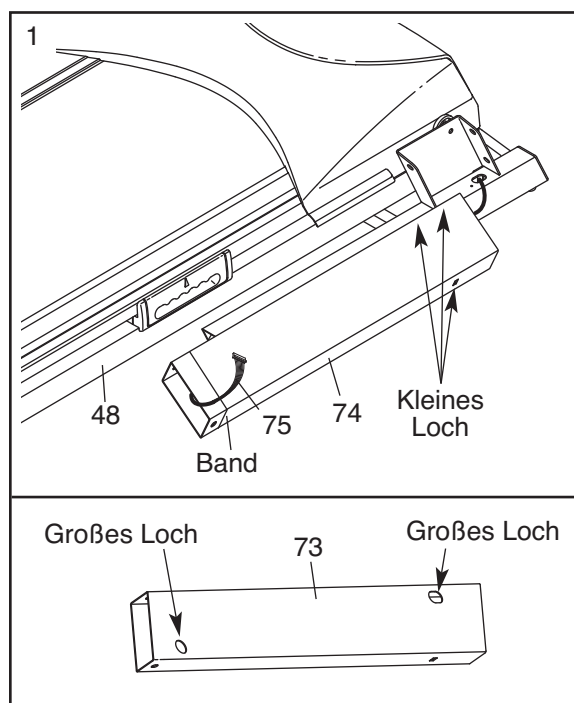
Dieses Diagramm hilft Ihnen bei der Identifizierung der kleinen Montageteile. **Anmerkung: Sollten Sie ein Teil nicht finden, überprüfen Sie bitte, ob es nicht schon an einem andern Teil angebracht worden ist.**



1. Identifizieren Sie den linken und den rechten Pfosten (73, 74). Der linke Pfosten hat zwei große Löcher an den in der Abbildung gezeigten Stellen.

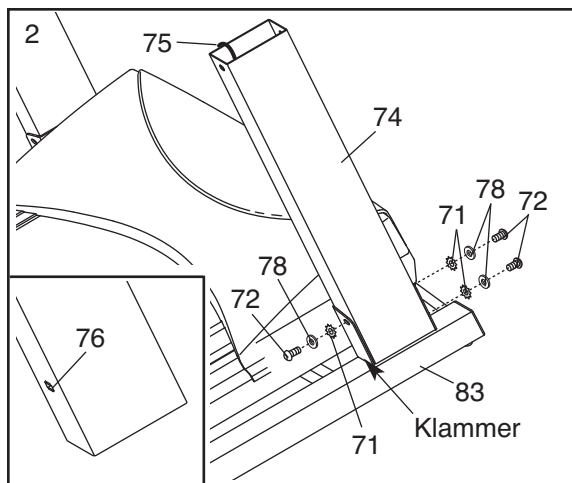
Setzen Sie den rechten Pfosten (74) wie gezeigt neben den Rahmen (48). Führen Sie das Pfostenkabel (75) in das untere Ende des rechten Pfostens ein und aus dem oberen Ende wieder heraus.

Legen Sie eine Gummiband um das Pfostenkabel (75) und den rechten Pfosten (74) herum, damit der Pfostenkabel nicht in den Pfosten hineinfällt. Entfernen Sie das Gummiband vorerst nicht (erst in Schritt 6).



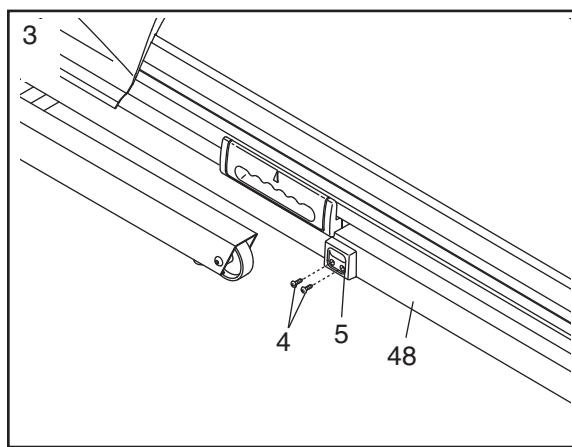
- Führen Sie den rechten Pfosten (74) in die angegebene Klammer auf der Basis (83) ein. **Achten Sie darauf, dass die Käfigmutter (76) sich dabei nicht aus dem rechten Pfosten lösen (siehe Nebenabbildung). Achten Sie außerdem darauf, den Pfostenkabel (75) dabei nicht durch Einklemmen zu beschädigen.** Drehen Sie die drei Pfostenschrauben (72) mit den Fingern in den rechten Pfosten und in die Klammer ein, wobei Sie auch drei Scheiben (78) und drei Pfosten-Zahnscheiben (71) verwenden. **Ziehen Sie die Pfostenschrauben noch nicht fest.**

Wiederholen Sie diesen Schritt mit dem linken Pfosten (nicht abgebildet). Anmerkung: Es gibt kein Kabel auf der linken Seite.



- Befestigen Sie die Arretierung (5) mit zwei 3/4" Schrauben (4) an der linken Seite des Rahmens (48).

Heben Sie den Rahmen (48) mit Hilfe einer zweiten Person an und bringen Sie ihn in senkrechte Stellung. **Achten Sie darauf, den Rahmen nicht über die Senkrechte hinaus zu kippen. Lassen Sie die andere Person den Rahmen festhalten, bis Sie mit Schritt 5 fertig sind.**

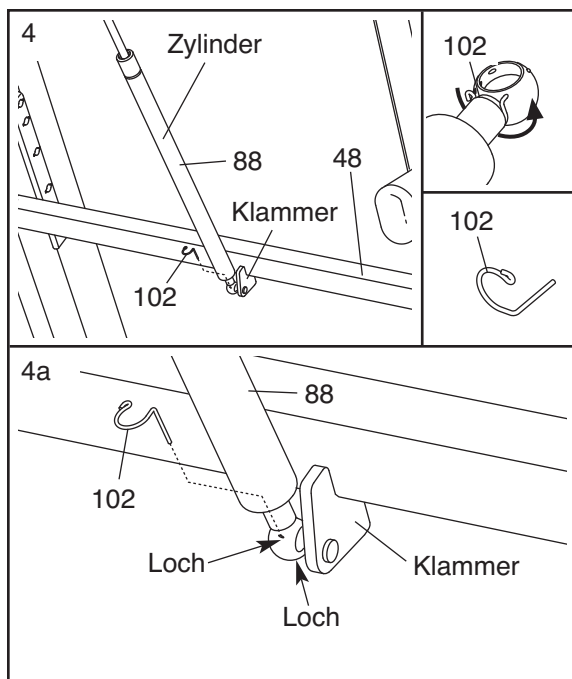


- Halten Sie das Ende des Zylinders der Gasdruckfeder (88) nahe der Klammer in der Mitte des Rahmens fest (48).

Sehen Sie sich die beiden kleinen Nebenzeichnungen an. Drücken Sie mit Ihrem Fingernagel oder dem Ende eines Schraubenziehers auf das Ende des Federstifts (102), um ihn von der Gasdruckfeder (88) zu lösen. Drehen Sie den Federstift und ziehen Sie ihn aus der Gasdruckfeder heraus. **Achten Sie darauf, den Federstift nicht zu verlieren.**

Richten Sie die Gasdruckfeder (88) so aus wie in der Abbildung gezeigt. Drücken Sie das Ende der Gasdruckfeder auf die Kugel am Halter.

Siehe Abbildung 4a. Führen Sie den Federstift (102) in die beiden kleinen Löcher am Ende der Gasdruckfeder (88) ein. Dann drehen Sie den Federstift, bis er auf der Gasdruckfeder einschnappt. Hinweis: Ersatz-Federstifte werden mitgeliefert.

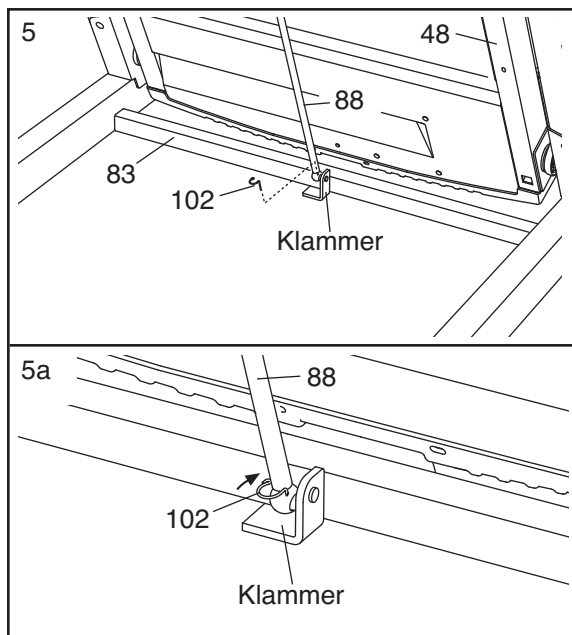


- Entfernen Sie den Federstift (102) vom unteren Ende der Gasdruckfeder (88).

Drücken Sie das untere Ende der Gasdruckfeder (88) auf den Ball, der sich auf der Klammer an der Basis (83) befindet. Falls erforderlich, schwenken Sie den Rahmen (48) leicht und drehen Sie die Gasdruckfeder, um ihr Ende auf den Ball an der Klammer auszurichten.

Siehe Abbildung 5a. Stecken Sie den Stift der Gasdruckfeder (102) in die zwei Öffnungen im Ende der Gasdruckfeder (88) ein. Dann drehen Sie den Stift der Gasdruckfeder, bis er auf der Gasdruckfeder einschnappt.

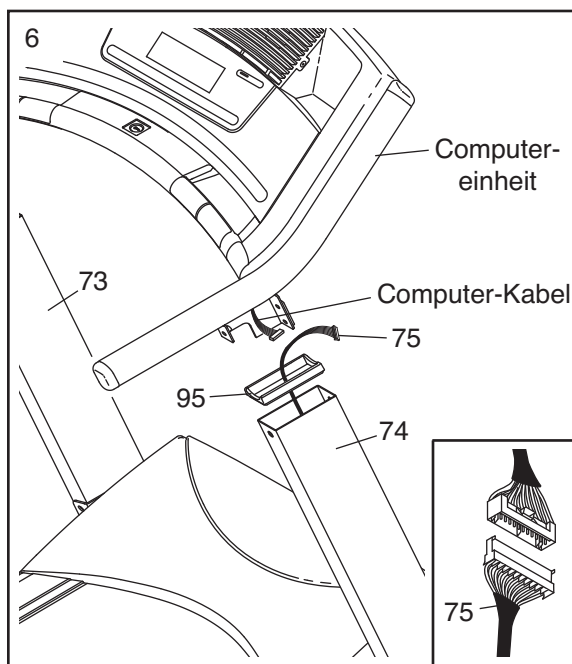
Lassen Sie den Rahmen (48) vorsichtig auf den Boden herunter.



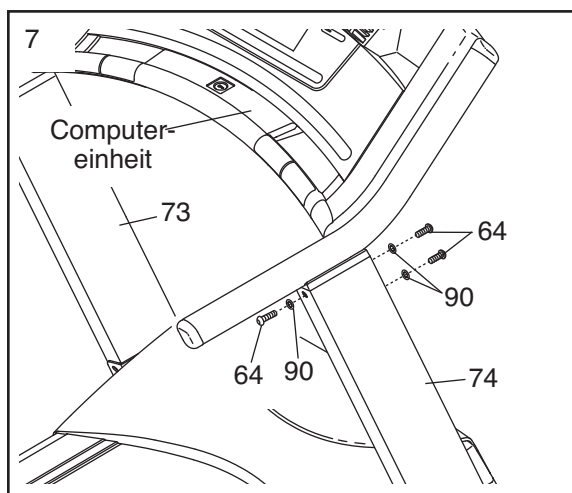
- Entfernen Sie das Gummiband, das das Pfostenkabel (75) festhält. Führen Sie das Pfostenkabel durch einen Haltestangen-Abstandshalter (95). Drücken Sie den Haltestangen-Abstandshalter auf das obere Ende des rechten Pfostens (74). Drücken Sie einen Haltestangen-Abstandshalter auf den linken Pfosten (73).

Lassen Sie die Computereinheit nahe dem linken und dem rechten Pfosten (73, 74) durch zwei Personen festhalten. Verbinden Sie das Pfostenkabel (75) mit dem Computerkabel. **Die Anschlussteile sollten ohne Problem ineinanderpassen und einschnappen.** Sollten die Anschlussteile nicht leicht zusammenpassen und einschnappen, drehen Sie einen der Anschlüsse um und probieren Sie es noch einmal. **WENN DIE ANSCHLÜSSE NICHT RICHTIG ZUSAMMENPASSEN, KANN DER COMPUTER BEIM EINSCHALTEN DES STROMS SCHADEN ERLEIDEN.**

Führen Sie das Pfostenkabel (75) und das Computerkabel in den rechten Pfosten (74) ein. Stecken Sie nun die Klammern an Computer in den rechten und den linken Pfosten (73, 74) ein. **Achten Sie darauf, dass Sie die Kabel nicht abklemmen.**

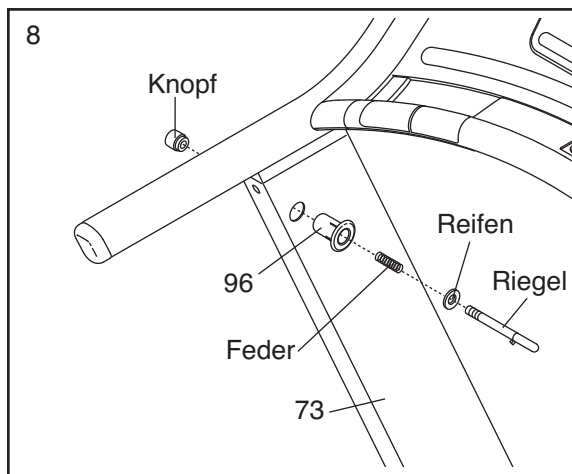


- Drehen Sie drei Haltestangenschrauben (64) mit den Fingern in den rechten Pfosten (74) und in die Computereinheit, wobei Sie auch drei Haltestangen-Zahnscheibe (90) verwenden. Wiederholen Sie diesen Vorgang mit dem linken Pfosten (73). **Nachdem Sie alle sechs Haltestangenschrauben mit den Fingern eingedreht haben, ziehen Sie zuerst die vier vordersten fest ein bevor Sie die beiden anderen Schrauben festziehen.**



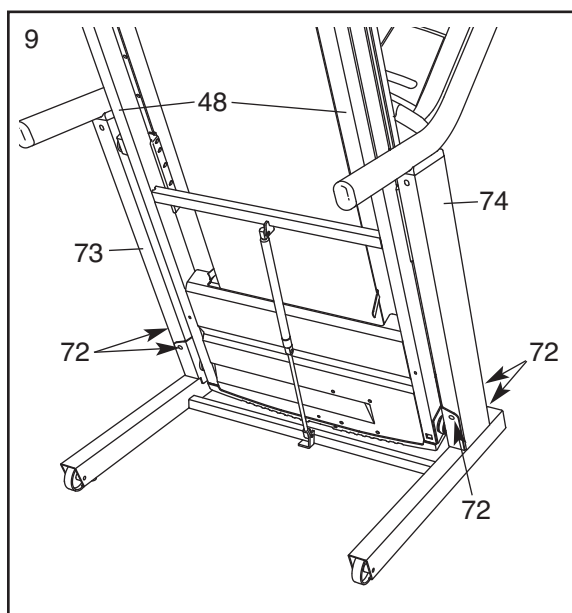
8. Drücken Sie die Verriegelungsbuchse (96) in den linken Pfosten (73) ein. Falls erforderlich, verwenden Sie einen Gummihammer, um die Buchse ganz einzuführen.

Entfernen Sie den Knopf vom Riegel. **Der Reifen und die Feder müssen sich wie gezeigt auf dem Riegel befinden.** Führen Sie zunächst den Riegel in die Verriegelungsbuchse (96) und in den linken Pfosten (73) ein und drehen Sie den Knopf wieder auf den Riegel.



9. Bringen Sie den Lauftrainer in die Lagerungsposition (siehe ZUSAMMENKLAPPEN DES LAUFGERÄTS ZUM LAGERN auf Seite 24). Positionieren Sie den Rahmen (48) mittig zwischen den Pfosten (73, 74). **Ziehen Sie die Pfostenschrauben (72) an den unteren Enden der Pfosten fest (73, 74).**

Lassen Sie den Lauftrainer wieder herunter (sehen Sie sich DEN LAUFTRAINER ZUR BENUTZUNG HERUNTERLASSEN auf Seite 25 an).

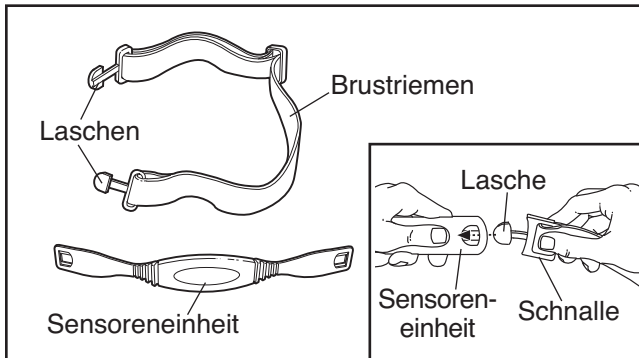


10. **Achten Sie darauf, dass alle Teile korrekt festgezogen sind, bevor sie den Lauftrainer benutzen.** Anmerkung: Zusätzliche Teile könnten inbegriffen sein. Verwahren Sie den Innensechskantschlüssel an einem sicheren Ort auf. Der Innensechskantschlüssel wird benutzt, um das Laufband zu verstellen (siehe Seite 27). Um den Boden oder Teppich zu schützen, sollten Sie eine Unterlage unter den Lauftrainer legen.

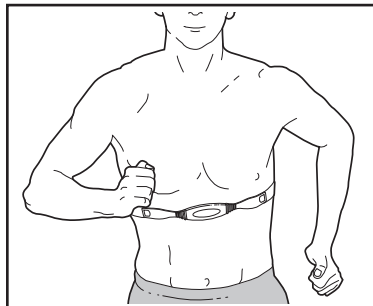
WIE MAN DEN BRUSTPULSSENSOR BENUTZT

WIE MAN DEN BRUSTPULSSENSOR ANZIEHT

Der Brustpulssensor besteht aus zwei Teilen: dem Brustriemen und der Sensoreinheit (siehe Zeichnung unten). Führen Sie die Lasche an einem Ende des Brustriemens in ein Ende der Sensoreinheit ein, wie in der eingesetzten Zeichnung gezeigt. Die Lasche sollte in gleicher Ebene sein mit der Vorderseite der Sensoreinheit.



Als nächstes wickeln Sie den Brustpulssensor um Ihre Brust und befestigen Sie das andere Ende des Brustriemens an der Sensoreinheit. Verändern Sie die Länge des Riemens, falls es



nötig sein sollte. Der Brustpulssensor sollte unter Ihrer Kleidung an der Haut, so nah wie möglich unter dem Brustmuskel bzw. dem Busen getragen werden, aber nur so nah, so dass es immer noch bequem ist. Vergewissern Sie sich, dass das Logo der Sensoreinheit nach außen weist und richtig herum ist.

Ziehen Sie die Sensoreinheit ein paar Zentimeter von Ihrer Brust weg und finden Sie die zwei Elektrodenflächen an der Innenseite. Die Elektrodenflächen sind mit kleinen Rillen gekennzeichnet. Befeuchten Sie beide Elektrodenflächen, indem Sie Salzlösung oder Kontaktlinsenlösung benutzen. Befestigen Sie die Sensoreinheit wieder an Ihre Brust.

PFLEGE UND WARTUNG DES BRUSTPULSSENSOR

- Trocknen Sie den Brustpulssensor nach jedem Gebrauch gründlich ab. Der Brustpulssensor wird aktiviert, wenn die Elektrodenflächen befeuchtet werden und der Brustpulssensor angezogen wird. Der Brustpulssensor schaltet sich ab, wenn er ausgezogen wird und die Elektrodenflächen getrocknet sind. Wenn der Brustpulssensor nicht abgetrocknet wird, dann bleibt er länger an und die Batterie wird schneller ausgelöst.

- Verwahren Sie den Brustpulssensor an einem warmen, trockenen Ort. Verwahren Sie den Brustpulssensor keinesfalls in einer Plastiktüte oder einem Behälter, der Feuchtigkeit speichern könnte.
- Setzen Sie den Brustpulssensor nicht für längere Zeit direktem Sonnenlicht aus. Setzen Sie ihn auch nicht Temperaturen über 50° Celsius oder unter -10° Celsius aus.
- Biegen oder dehnen Sie die Sensoreinheit nicht übermäßig, wenn sie den Brustpulssensor benutzen oder verwahren.
- Säubern Sie die Sensoreinheit mit einem feuchten Tuch–benutzen Sie niemals Alkohol, Schleifmittel oder Chemikalien. Der Brustriemen kann mit der Hand gewaschen und luftgetrocknet werden.

BRUSTPULSSENSOR-FEHLERSUCHE

Die Anweisungen erklären, wie der Brustpulsmontitor mit dem Computer benutzt wird. Sollte der Brustpulssensor nicht richtig funktionieren, dann versuchen Sie bitte die folgenden Massnahmen.

- Achten Sie darauf, dass Sie den Brustpulssensor so tragen wie links beschrieben. Anmerkung: Wenn der Brustpulssensor nicht funktioniert, wenn wie beschrieben befestigt, dann befestigen Sie ihn etwas höher oder tiefer an Ihrer Brust.
- Benutzen Sie eine Salzlösung oder Kontaktlinsenlösung, um die zwei Elektrodenflächen der Sensoreinheit zu befeuchten. Wenn die Herzschläge nicht angezeigt werden bis Sie zu schwitzen anfangen, dann befeuchten Sie nochmals die Elektrodenflächen.
- Seien Sie in der Mitte des Laufbandes, wenn Sie laufen oder Rennen. **Der Benutzer darf nicht mehr als eine Armlänge von dem Computer entfernt sein, damit er die Herzschläge anzeigen kann.**
- Der Brustpulssensor ist für Leute geplant worden, die einen normalen Herzschlag haben. Probleme beim erfassen des Herzschlages könnten durch medizinische Umstände wie Wehen, Tachycardien oder Arrhythmien hervorgerufen werden.
- Die Funktion des Brustpulssensors kann durch magnetische Felder, die durch Hochspannungsleitungen oder andere Quellen erzeugt werden, beeinflusst werden. Wenn sich das herausstellt, versuchen Sie den Lauftrainer woanders aufzubauen.
- Die CR2032 Batterie müsste eventuell ausgetauscht werden (siehe Rückseite der Bedienungsanleitung).

BEDIENUNG UND EINSTELLUNG

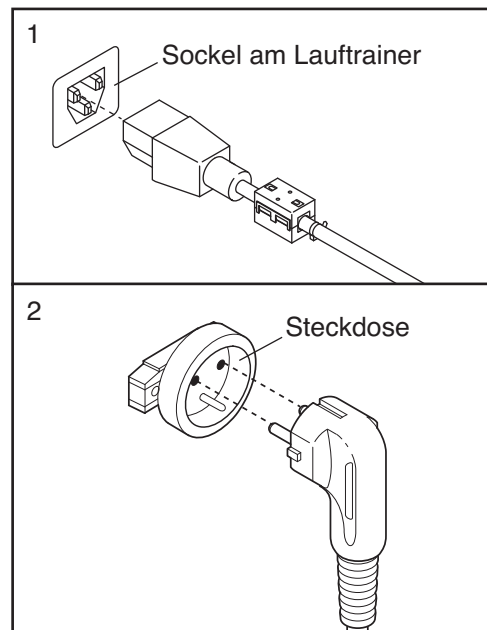
DAS LAUFBAND BEVOR ES GESCHMIERT WURDE

Ihrer Lauftrainer ist mit einem Laufband ausgestattet, das mit einem Hochleistungsgleitmittel versehen ist. **WICHTIG: Verwenden Sie keinesfalls Silikon-Sprühmittel oder sonstige Mittel zur Behandlung des Laufbandes oder der Laufplattform. Solche Mittel können am Laufband Schäden verursachen.**

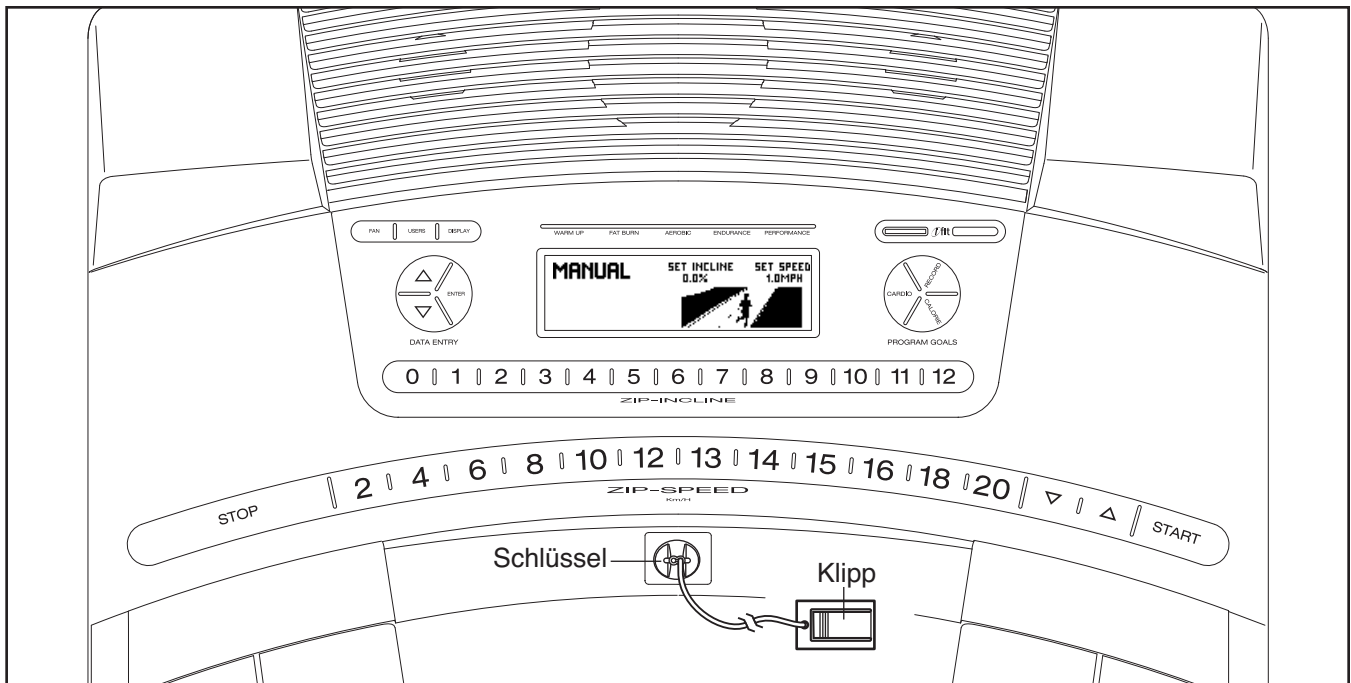
ANSCHLUSS

Dieses Produkt muss geerdet sein. Sollte es nicht richtig funktionieren oder beschädigt sein, dann versichert die Erdung, dass der elektrische Strom dem Weg des geringsten Widerstandes folgt und reduziert dadurch das Risiko eines Elektroschocks. Dieses Gerät wird mit einem Netzkabel geliefert, welches mit einem geräteerdenden Stromleiter und einem Erdungsstecker versehen ist. **Wichtig: Falls das Stromkabel beschädigt ist, muss es mit einem vom Hersteller empfohlenen Stromkabel ersetzt werden.**

Beziehen Sie sich auf Zeichnung 1. Stecken Sie das angezeigte Ende des Netzkabels in den Sockel am Lauftrainer. Beziehen Sie sich auf Zeichnung 2. Stecken Sie das Netzkabel in eine passende Steckdose, die nach lokalen Vorschriften richtig installiert und geerdet wurde. **Wichtig: Der Lauftrainer ist nicht kompatibel mit Steckdosen, die für FI-Schutzschalter eingerichtet sind.**



⚠️ GEFAHR: Falscher Anschluss des geräteerdenden Leiters kann zu erhöhtem Risiko eines Elektroschocks führen. Konsultieren Sie einen qualifizierten Elektriker oder Service-Techniker, falls Sie Zweifel haben, ob das Gerät ordnungsgemäß geerdet ist. Verändern Sie nichts am Stecker, der mit diesem Gerät geliefert wird. Falls er nicht in die Steckdose passen sollte, sollten Sie eine angemessene Steckdose von einem qualifizierten Elektriker installieren lassen.



WARNUNGS-AUFKLEBER ANBRINGEN

Die Warnung am Computer ist in englischer Sprache geschrieben. Diese Warnung finden Sie auch auf deutsch am Aufkleberabzugsblatt. Ziehen Sie den deutschen Aufkleber ab und kleben Sie ihn auf den Computer.

COMPUTERMERKMALE

Der Computer Ihres Lauftrainers bietet eine Reihe eindrucksvoller Merkmale, die Ihnen helfen das Beste aus Ihrem Workout zu erlangen. Wenn man den manuellen Bedienungsmodus des Computers auswählt, kann man die Geschwindigkeit und die Steigung des Lauftrainers auf Tastendruck verändern. Während Sie trainieren, wird der Computer fortlaufend Trainingsinformationen anzeigen. Man kann auch die Herzfrequenz messen, indem man den eingebauten Pulssensor oder den Brustpulsensor verwendet (siehe Seite 10).

Außerdem verfügt der Computer über sieben Kardio- und drei Kalorien-Programme. Jedes Programm kontrolliert automatisch die Geschwindigkeit und Steigung des Lauftrainers, während Sie durch ein effektives Workout geführt werden. Sie können sogar ein nach persönlichem Brauch angefertigtes Trainingsprogramm erstellen und zur späteren Verwendung speichern. Der Computer bietet auch zwei Pulsprogramme an, welche die Geschwindigkeits- und Steigungseinstellungen steuern und Ihre Herzfrequenz während des Trainings etwa auf einem Zielniveau halten. Anmerkung: Sie müssen den optionelen Brustpulsensor tragen, um ein Pulsprogramm zu benutzen.

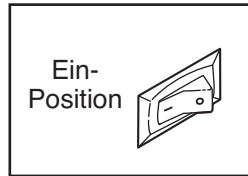
Darüber hinaus ist der Computer mit dem neuen interaktiven iFIT-System ausgestattet. Mit diesem System können Sie iFIT-Karten, die in einen Kartensteckplatz eingeführt werden, mit dem Computer verwenden. Auf den Karten sind Trainingsprogramme gespeichert, die für spezielle Fitnessziele entwickelt wurden und Sie bei Ihrem Training unterstützen. Zum Beispiel können Sie Ihre überflüssigen Pfunde in einem 8-Wochen-Programm abtrainieren oder mit dem Marathonprogramm für einen Langstreckenlauf trainieren. Die iFIT-Programme steuern den Lauftrainer automatisch. Dabei werden Sie in jeder Trainingsphase von der Stimme Ihres persönlichen Trainers begleitet und motiviert. Eine iFIT-Karte wird mitgeliefert. Weitere iFIT-Karten können zusätzlich erworben werden. **Wenn Sie weitere iFIT-Karten bestellen möchten, besuchen Sie die Internetseite www.iFIT.com oder rufen Sie den Kundenservice unter der auf der Vorderseite dieser Bedienungsanleitung angegebenen Telefonnummer an. iFIT-Karten sind auch in ausgewählten Fachgeschäften erhältlich.**

Um das Gerät an den Strom anzuschließen, folgen Sie den Schritten auf Seite 13. **Um den manuellen Modus zu benutzen,** siehe Seite 15. **Um ein Kardio-Programm zu benutzen,** siehe Seite 17. **Um ein persönliches Programm anzulegen und zu benutzen,** siehe Seite 19 und 20. **Um ein Pulsprogramm zu benutzen,** siehe Seite 21. **Um eine iFIT-Karte zu benutzen,** siehe Seite 23.

Hinweis: Falls sich eine dünne Schicht Plastik auf dem Computeroberfläche befindet, entfernen Sie diese.

STROMANSCHLUSS

- 1 Stecken Sie das Netzkabel ein (siehe Seite 11). Finden Sie den Ein-/Ausschalter am Rahmen des Lauftrainers in der Nähe des Netzkabels. Stellen Sie den Ein-/Ausschalter auf die Ein-Position.



- 2 Steigen Sie auf die Fußschielen des Lauftrainers. Finden Sie den Klipp, der am Schlüssel befestigt ist (siehe Seite 12), und befestigen Sie den Klipp am Bund oder Gürtel ihrer Kleidung. **Wichtig: In einer Notfallsituation kann der Schlüssel vom Computer abgezogen werden, woraufhin sich das Laufband verlangsamt und anhält. Testen Sie den Klipp, indem Sie vorsichtig ein paar Schritte rückwärts gehen. Wenn der Schlüssel dabei nicht vom Computer abgezogen wird, passen Sie die Stellung des Schlüssels an.**

Anmerkung: Um Schäden an der Laufplattform zu vermeiden, tragen Sie während der Benutzung des Lauftrainers bitte saubere Schuhe. Bei der ersten Benutzung des Lauftrainers sollte die Ausrichtung des Laufbands von Zeit zu Zeit überprüft und, falls erforderlich, neu eingestellt werden (siehe Seite 27).

PERSÖNLICHE COMPUTEREINSTELLUNGEN

Der Computer verfügt über einen Benutzermodus, in dem Sie sich als Benutzer 1 oder Benutzer 2 anmelden, Informationen über vergangene Trainings abrufen und neue Einstellungen vor Trainingsbeginn vornehmen können.

Außerdem verfügt der Computer über einen Einstellmodus, in dem Sie den Demomodus und die Begrüßungsanzeige ein- oder ausschalten sowie Maßeinheiten, Audiotrainer, Lautstärke und Displaykontrast einstellen können.

Folgen Sie den unten angegebenen Schritten, um Ihre persönlichen Computereinstellungen vorzunehmen.

- 1 Wählen Sie den Benutzermodus.

Um den Benutzermodus auszuwählen, drücken Sie die Benutzer-Taste [USERS]. Der Computer kann Informationen über vergangene Trainings von zwei verschiedenen Benutzern speichern.

USER 1 SELECTED		START
TOTAL DISTANCE	5 12 MILES	
TOTAL TIME	5 15 HOURS	
TOTAL CALORIES	5 14 CALORIES	
USER WEIGHT	185 POUNDS	
MAX HEART RATE	110 BPM	

Nach Drücken der Benutzer-Taste erscheinen im Display die Worte *USER 1 SELECTED* (Benutzer 1 aktiv) oder *USER 2 SELECTED* (Benutzer 2 aktiv). Um sich als Benutzer 1 oder Benutzer 2 zu identifizieren, drücken Sie die Taste ein- oder zweimal.

Wichtig: Um im Menü einzelne Optionen zu markieren, drücken Sie die nach oben oder unten weisenden Pfeiltasten zur Dateneingabe [DATA ENTRY].

- 2 Falls gewünscht, können Sie sich die Informationen zu den vergangenen Trainings anschauen.

Das Display zeigt die Gesamtzahl der Meilen bzw. Kilometer [TOTAL DISTANCE] an, die das Laufband bisher in Betrieb war, sowie die Gesamtzahl der Stunden [TOTAL TIME], die das Gerät benutzt wurde, und die Gesamtzahl der Kalorien [TOTAL CALORIES], die der Benutzer damit verbrannt hat.

Wenn Sie eine dieser Angaben zurücksetzen möchten, markieren Sie diese und drücken Sie die Eingabe-Taste. Markieren Sie zunächst *NO* (nein) oder *YES* (ja) und drücken Sie danach zur Eingabe die Eingabe-Taste [ENTER].

- 3 Geben Sie Benutzerdaten ein.

Markieren Sie die Worte *USER WEIGHT* (Gewicht des Benutzers) und drücken Sie die Eingabe-Taste. Geben Sie dann Ihr Gewicht mit Hilfe der Pfeiltasten zur Dateneingabe ein und drücken Sie danach die Eingabe-Taste.

Wenn Sie eine maximale Herzfrequenz eingeben möchten (siehe VERWENDUNG EINES PULS-PROGRAMMS auf Seite 21), markieren Sie zunächst die Worte *MAX HEART RATE* (maximale Herzfrequenz) und drücken Sie die Eingabe-Taste. Geben Sie Ihre maximale Herzfrequenz dann mit Hilfe der Pfeiltasten zur Dateneingabe ein und drücken Sie danach die Eingabe-Taste.

Um den Benutzermodus zu verlassen, markieren Sie *START* und drücken Sie die Eingabe-Taste.

- 4 Wählen Sie den Einstellmodus.

Um den Einstellmodus auszuwählen, entfernen Sie zunächst den Schlüssel vom Computer. Halten Sie dann die Stoptaste gedrückt während Sie den Schlüssel wieder einstecken.

TOTAL TIME 256	TOTAL DISTANCE 512
UNITS	ENGLISH
DEMO MODE	ROAD
AUDIO TRAINER	INSTRUCTION
VOLUME	5
CONTRAST	10
WELCOME SCREEN	OFF

Im Einstellmodus zeigt das Display durch die Wörter ENGLISH (für das amerikanische) oder METRIC (für das metrische) an, welches Maßeinheitensystem ausgewählt ist. Um das Maßeinheitensystem zu verändern, markieren Sie zunächst das Wort *UNITS* (Einheiten) und drücken Sie danach die Eingabe-Taste. Wählen Sie dann das gewünschte Maßeinheitensystem mit Hilfe der Pfeiltasten zur Dateneingabe. Drücken Sie dann auf die Eingabetaste.

TOTAL TIME 256	TOTAL DISTANCE 512
UNITS	ENGLISH
DEMO MODE	ROAD
AUDIO TRAINER	INSTRUCTION
VOLUME	5
CONTRAST	10
WELCOME SCREEN	OFF

Das Display zeigt auch die Wörter *DEMO MODE* (Demo-Modus) und die aktuelle Einstellung an: *OFF*, *LOGO*, *ROAD* oder *PROGRAMS*. Der Demomodus ist nur für Ausstellungs- und Verkaufszwecke vorgesehen. Im Demomodus kann das Gerät an den Strom angeschlossen und der Schlüssel abgezogen werden, während die Displaybeleuchtung trotzdem eingeschaltet bleibt. Die Tasten funktionieren im Demomodus jedoch nicht. Um den Demomodus auszuwählen, markieren Sie *DEMO MODE* und drücken Sie die Eingabe-Taste. Drücken Sie dann die Pfeiltasten zur Dateneingabe, um das Wort *OFF* (ausgeschaltet – zur Ausschaltung des Demomodus), *LOGO* (zur Anzeige eines Logos), *ROAD* (Straße – zur Anzeige eines Läufers auf einer Straße) oder *PROGRAMS* (Programme – zur Anzeige verschiedener Programmvorschauen) auszuwählen. Drücken Sie dann auf die Eingabetaste.

Falls gewünscht kann auch eine Audioeinstellung ausgewählt werden. Wenn Sie eine iFIT-Karte verwenden und Sie zur Audioeinstellung [AUDIO TRAINER] die Einstellung *INSTRUCTION* (mit Anleitung) ausgewählt haben, werden Sie von einem persönlichen Trainer durch die Trainingseinheiten geführt

und Sie erhalten Informationen, wie Sie weitere iFIT-Karten erwerben können. Wenn Sie die Einstellung *ON* (eingeschaltet) auswählen, führt Ihr persönlicher Trainer Sie ohne diese Kaufinformationen durch das Training. Wenn Sie *OFF* (ausgeschaltet) wählen, ist die Stimme des persönlichen Trainers ausgeschaltet. Um die Audioeinstellung zu ändern, markieren Sie zunächst die Wörter *AUDIO TRAINER* und drücken Sie die Eingabe-Taste. Wählen Sie dann die gewünschte Audioeinstellung mit Hilfe der Pfeiltasten zur Dateneingabe. Drücken Sie dann auf die Eingabetaste.

Sie können die Lautstärke der Stimme Ihres persönlichen Trainers anpassen, indem Sie das Wort *VOLUME* (Lautstärke) markieren, die Eingabetaste drücken und dann die Lautstärkeeinstellung mit Hilfe der Pfeiltasten zur Dateneingabe verändern. Drücken Sie dann auf die Eingabetaste.

Auch der Displaykontrast kann auf diese Weise eingestellt werden. Um den Kontrast des Displays zu ändern, markieren Sie zunächst *CONTRAST* (Kontrast) und drücken Sie danach die Eingabetaste. Drücken Sie dann die Pfeiltasten zur Dateneingabe, um eine Kontrasteinstellung auszuwählen. Drücken Sie dann auf die Eingabetaste.

Im Display kann auch bei jedem Einstecken des Schlüssels eine Begrüßungsnachricht angezeigt werden. Markieren Sie die Worte *WELCOME SCREEN* (Begrüßungsanzeige) und drücken Sie die Eingabe-Taste. Drücken Sie dann die Pfeiltasten zur Dateneingabe, markieren Sie das Wort *ON* (eingeschaltet) oder *OFF* (ausgeschaltet) und drücken Sie danach die Eingabe-Taste.

5 Wenn Sie alle gewünschten Einstellungen vorgenommen haben, ziehen Sie den Schlüssel ab.

Sie können den Einstellmodus jederzeit durch Abziehen des Schlüssels verlassen.

BENUTZUNG DES MANUELLEN MODUS

1 Stecken Sie den Schlüssel in den Computer.

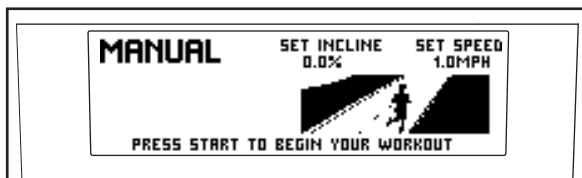
Sehen Sie sich STROMANSCHLUSS auf Seite 13 an.

2 Falls gewünscht, nehmen Sie persönliche Computereinstellungen vor.

Siehe PERSÖNLICHE COMPUTEREINSTELLUNGEN auf Seite 13.

3 Wählen Sie den manuellen Modus aus.

Nach Einstecken des Schlüssels befindet sich der Computer immer im manuellen Modus. Wenn Sie ein Programm ausgewählt haben, drücken Sie eine beliebige Programmtaste [PROGRAM GOALS], bis MANUELL im Display erscheint. Hinweis: Stellen Sie sicher, dass sich keine iFIT-Karte im iFIT-Kartensteckplatz befindet.



4 Starten Sie das Laufband und stellen Sie die Geschwindigkeit ein.

Um das Laufband zu starten, drücken Sie die START-Taste, die Beschleunigungs-Taste neben die START-Taste oder eine der zwölf nummerierten Geschwindigkeits-Tasten [ZIP-SPEED].

Wenn Sie die Start- oder die Pfeiltaste zur Erhöhung der Geschwindigkeit drücken, beginnt das Laufband mit einer Geschwindigkeit von 2 km/h zu laufen. Ändern Sie während Ihres Trainings die Geschwindigkeit des Laufbands wie gewünscht, indem Sie die Beschleunigungs- oder Verlangsamungstasten [SPEED] drücken. Bei jedem Tastendruck ändert sich die Geschwindigkeit um 0,1 km/h. Wenn Sie die Taste gedrückt halten, verändert sich die Geschwindigkeit in Abständen von 0,5 km/h. Wenn eine der zwölf nummerierten Geschwindigkeit-Tasten gedrückt wird, erhöht sich die Geschwindigkeit des Laufbands allmählich, bis es die eingestellte Geschwindigkeit erreicht hat.

Um das Laufband anzuhalten, drücken Sie auf die Stopptaste. Um das Laufband neu zu starten, drücken Sie die START-Taste, die Beschleunigungs-Taste oder eine der zwölf nummerierten Geschwindigkeits-Tasten.

5 Verändern Sie auf Wunsch die Steigung des Lauftrainers.

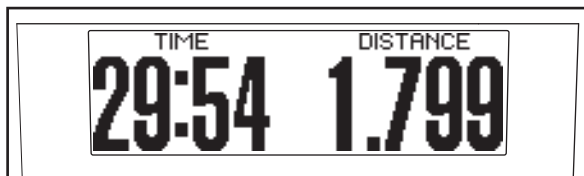
Um die Steigung des Laufbands zu ändern, drücken Sie eine der zwölf nummerierten Steigungstasten [ZIP-INCLINE]. Wenn eine dieser Tasten gedrückt wird, ändert sich die Steigung des Laufbands allmählich, bis es die eingestellte Steigung erreicht hat.

6 Wählen Sie einen Anzeigemodus und verfolgen Sie Ihren Fortschritt anhand des Displays und der Intensitätsanzeige.

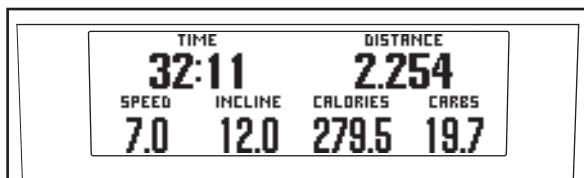
Während Sie sich auf dem Laufband fortbewegen, kann das Display die folgenden Trainingsinformationen anzeigen:

- Abgelaufene Zeit [TIME]
- Bereits zurückgelegte Strecke [DISTANCE]
- Geschwindigkeit [SPEED] des Laufbands
- Steigungsgrad [INCLINE] des Laufbands
- Ungefähre Anzahl der bereits verbrannten Kalorien [CALORIES]
- Ungefähre Menge der bereits verbrannten Kohlenhydrate [CARBS] in Gramm
- Ihre Laufgeschwindigkeit in Minuten pro Meile oder pro Kilometer
- Ihre Herzfrequenz. Hinweis: Ihre Herzfrequenz kann nur angezeigt werden, wenn Sie den Handgriff-Pulssensor oder Brustpulssensor verwenden.
- Außerdem kann das Display einen Trainingsverlauf anzeigen, d.h. ein Profil der Geschwindigkeitseinstellungen, die Sie während Ihres Trainings wählen. Zu Beginn jeder neuen Trainingsminute erscheint eine weitere palte in Ihrem Profil, deren Höhe sich je nach Ihren Geschwindigkeitseinstellungen verändert.
- Im Display kann auch ein Läufer, der eine Straße entlangläuft, angezeigt werden. Seine Laufgeschwindigkeit verändert sich entsprechend Ihren Geschwindigkeitseinstellungen.

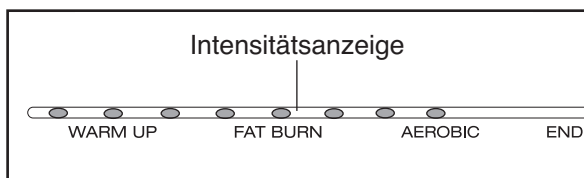
Im manuellen Modus bietet der Computer acht verschiedene Anzeigemodi. Abhängig vom gewählten Anzeigemodus werden verschiedene Trainingsinformationen im Display angezeigt. Beispielsweise werden im ersten Anzeigemodus nur die abgelaufene Zeit und die Strecke, die Sie bereits zurückgelegt haben, angezeigt. Drücken Sie wiederholt die DISPLAY-Taste, um den gewünschten Anzeigemodus einzustellen.



Unabhängig vom ausgewählten Anzeigemodus erscheint nach jeder Änderung der Geschwindigkeit oder Steigung die neue Einstellung für einige Sekunden im Display. Außerdem erscheint jedes Mal, wenn Sie den Handgriffpulssensor verwenden oder den Brustpulssensor anlegen, Ihre Herzfrequenz für bis zu 40 Sekunden im Display. Hinweis: Wenn Sie den unten gezeigten Displaymodus verwenden, wird anstelle der ungefähren Menge der Kohlenhydrate in Gramm, die Sie bereits verbrannt haben, Ihre Herzfrequenz angezeigt.



Während des Trainings zeigt die Intensitätsanzeige die ungefähre Trainingsintensität an. Wenn beispielsweise acht der Kontrollleuchten in der Leiste leuchten, entspricht die Trainingsintensität einem idealen **AEROBIC** (aeroben) Training.



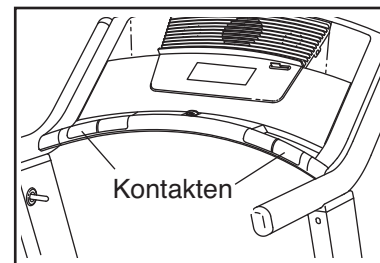
Um der Computer wieder einzustellen, drücken Sie die Stoptaste, ziehen Sie den Schlüssel aus und stecken Sie den Schlüssel wieder ein.

7 Messen Sie Ihre Herzfrequenz, wenn gewünscht.

Anmerkung: Wenn Sie den Brustpulssensor und den Handgriffpulssensor gleichzeitig verwenden,

kann der Computer Ihre Herzfrequenz nicht genau anzeigen.

Um den Handgriffpulssensor zu verwenden, entfernen Sie zunächst die durchsichtige Plastikfolie von den Metallkontakten auf dem Handgriff.



Steigen Sie nun auf die Fußschiene und umfassen Sie die Metallkontakte. Vermeiden Sie dabei Handbewegungen.

Wenn Ihr Puls gemessen wurde, erscheint Ihre Herzfrequenz im Display. Um die genaueste Herzfrequenz-Ableseung zu erhalten, halten Sie die Kontakte weiterhin für ungefähr 15 Sekunden.

8 Ventilator auf Wunsch einschalten.

Um den Ventilator auf niedriger Geschwindigkeit einzuschalten, drücken Sie die Ventilator-taste [FAN]. Um den Ventilator bei mittlerer Geschwindigkeit laufen zu lassen, drücken Sie die Ventilator-taste ein zweites Mal. Um den Ventilator auf der höchsten Geschwindigkeit laufen zu lassen, drücken Sie die Ventilator-taste ein drittes Mal. Um den Automatik-Modus zu wählen, drücken Sie die Taste ein viertes Mal. Im Automatik-Modus wird der Ventilator automatisch langsamer oder schneller, je nachdem, wie schnell sich das Laufband bewegt.

Wenn Sie den Ventilator ausschalten möchten, drücken Sie die Ventilator-taste nochmals. Anmerkung: Falls der Ventilator noch eingeschaltet ist, wenn das Laufband anhält, schaltet er sich nach einigen Minuten von selbst aus.

9 Wenn Sie mit dem Training fertig sind, ziehen Sie den Schlüssel raus.

Steigen Sie auf die Fußschiene, drücken Sie die Stoptaste, und stellen Sie die Steigung auf die unterste Einstellung ein. Die Steigung muss auf die unterste Einstellung sein, wenn Sie das Laufband zusammenklappen, da am sonstigen das Laufgerät beschädigt wird. Zunächst, ziehen Sie den Schlüssel heraus und verwahren Sie ihn an einem sicheren Ort.

Wenn Sie mit dem Trainieren fertig sind, schalten sie den Ein-/Ausschalter nahe des Netzkabels aus und ziehen Sie das Netzkabel heraus.

VERWENDUNG EINES KARDIO-PROGRAMMS

1 Stecken Sie den Schlüssel in den Computer.

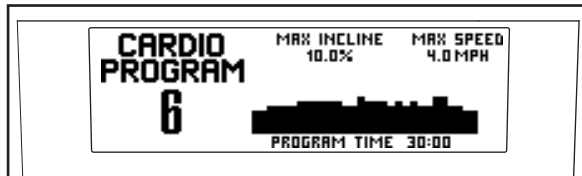
Sehen Sie sich STROMANSCHLUSS auf Seite 13 an.

2 Falls gewünscht, nehmen Sie persönliche Computereinstellungen vor.

Sehen Sie sich PERSÖNLICHE COMPUTEREINSTELLUNGEN auf Seite 13 an.

3 Wählen Sie ein Kardio-Programm.

Um eine Kardio-Programm auszuwählen, drücken Sie wiederholt die Kardio-Taste [CARDIO].



Wenn eine Kardio-Programm ausgewählt ist, werden der Name des Programms sowie die maximale Steigung und Geschwindigkeit des Programms im Display angezeigt. Außerdem erscheint im Display ein Profil der Geschwindigkeitseinstellungen des Programms.

Jedes Kardio-Programm ist in 30 einminütige Segmente unterteilt. Eine Geschwindigkeitseinstellung und eine Steigungseinstellung sind für jedes Segment programmiert. Anmerkung: Die gleiche Geschwindigkeits- und/oder Steigungseinstellung kann für fortlaufende Segmente programmiert werden.

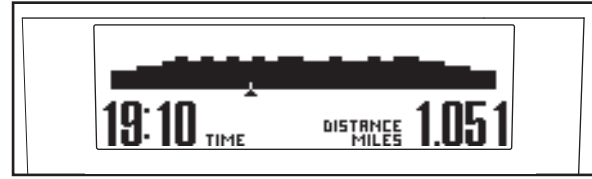
4 Drücken Sie die START-Taste, um das Programm zu starten.

Einen Moment, nachdem die Taste gedrückt ist, wird sich der Lauftrainer automatisch an die erste Geschwindigkeits- und Steigungseinstellung des Programms anpassen. Halten Sie die Handgriffe und fangen Sie an zu laufen.

5 Wählen Sie einen Anzeigemodus und verfolgen Sie Ihren Fortschritt anhand des Displays.

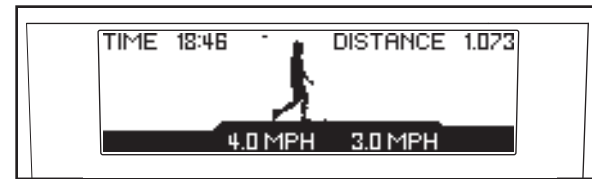
Wenn eine Kardio-Programm ausgewählt ist, bietet der Computer drei verschiedene Anzeigemodi. Drücken Sie wiederholt die DISPLAY-Taste, um

den gewünschten Anzeigemodus einzustellen. **Im ersten und zweiten Displaymodus** erscheint ein Profil der Geschwindigkeitseinstellungen des Programms im Display. Ein kleiner Pfeil unter dem Profil zeigt Ihnen Ihren Fortschritt an.



Am Ende des ersten einminütigen Programmsegments erklingt eine Reihe von Tönen. Wenn für das zweite Segment eine andere Steigung und/oder Geschwindigkeit programmiert ist, erscheint die neue Einstellung für einen Moment oben im Display, um Sie auf die Änderung hinzuweisen. Danach ändert sich die Steigung und/oder Geschwindigkeit automatisch entsprechend den Einstellungen für das zweite Segment.

Auf diese Weise läuft das Programm weiter, bis der kleine Pfeil das rechte Ende des Profil erreicht hat. Das Laufband wird dann langsam zu einem Halt kommen.



Im dritten Anzeigemodus wird im Display ein animierter Läufer angezeigt.

Am Ende des ersten einminütigen Programmsegments erklingt eine Reihe von Tönen. Wenn für das zweite Segment eine andere Geschwindigkeit programmiert ist, erscheint die neue Einstellung für einen Moment unten im Display, um Sie auf die Änderung hinzuweisen. Wenn eine andere Steigung programmiert ist, erscheint die neue Einstellung für einen Moment oben im Display. Danach ändert sich die Steigung und/oder Geschwindigkeit automatisch entsprechend den Einstellungen für das zweite Segment.

Das Programm wird weiterlaufen bis das letzte Segment endet. Das Laufband wird dann langsam anhalten.

Falls die Geschwindigkeits- oder Neigungseinstellung für den laufenden Abschnitt zu hoch oder nieder ist, kann die Einstellung verändert werden, indem Sie auf die Geschwindigkeit- oder Steigungstasten auf dem Computer drücken. Trotzdem wird sich der Lauftrainer automatisch die Geschwindigkeits- und Steigungseinstellungen des nächsten Abschnitts anpassen, nachdem der laufende Abschnitt beendet ist.

Um das Programm zu jeder Zeit anzuhalten, drücken Sie auf die Stopptaste. Um das Programm fortzusetzen, drücken Sie die START-taste. Das Laufband wird sich mit einer Geschwindigkeit von 2 Kilometern pro Stunde in Gang setzen. Wenn das nächste Abschnitt des Programms beginnt, wird sich der Lauftrainer automatisch der Geschwindigkeit- und Neigungseinstellung des nächsten Abschnitts anpassen.

6 Messen Sie Ihre Herzfrequenz, wenn gewünscht.

Sehen Sie sich Schritt 7 auf Seite 16 an.

7 Ventilator auf Wunsch einschalten.

Sehen Sie sich Schritt 8 auf Seite 16 an.

8 Wenn das Programm fertig ist, ziehen Sie den Schlüssel aus dem Computer heraus.

Wenn das Programm beendet ist, **achten Sie darauf, dass sich die Steigung des Lauftrainers auf der niedersten Einstellung befindet.** Zunächst ziehen Sie den Schlüssel heraus und verwahren Sie ihn an einem sicheren Ort.

Wenn Sie mit dem Trainieren fertig sind, schalten sie den Ein-/Ausschalter nahe des Netzkabels aus und ziehen Sie das Netzkabel heraus.

VERWENDUNG EINES KALORIEN-PROGRAMMS

1 Stecken Sie den Schlüssel in den Computer.

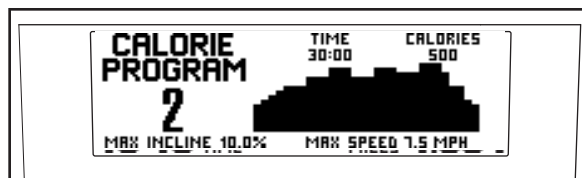
Sehen Sie sich STROMANSCHLUSS auf Seite 13.

2 Falls gewünscht, nehmen Sie persönliche Computereinstellungen vor.

Siehe PERSÖNLICHE COMPUTEREINSTELLUNGEN auf Seite 13. Hinweis: Damit der Computer die Anzahl der Kalorien, die Sie während Ihres Trainings verbrennen, möglichst genau berechnen kann, müssen Sie vorher Ihr Gewicht eingeben (siehe Schritt 3 auf Seite 13).

3 Wählen Sie ein Kalorien-Programm.

Um ein Kalorien-Programm auszuwählen, drücken Sie die Kalorien-Taste [CALORIE] ein-, zwei- oder dreimal.



Wenn ein voreingestelltes Programm ausgewählt ist, zeigt das Display den Namen und die Dauer des Programms, das Kalorienziel (die zu verbrennenden Kalorien) sowie die maximale Steigung und Geschwindigkeit an. Außerdem erscheint im Display ein Profil der Geschwindigkeitseinstellungen des Programms.

4 Drücken Sie die START-Taste, um das Programm zu starten.

Einen Moment, nachdem die Taste gedrückt ist, wird sich der Lauftrainer automatisch an die erste Geschwindigkeits- und Steigungseinstellung des Programms anpassen. Halten Sie die Handgriffe und fangen Sie an zu laufen.

Falls die Geschwindigkeits- oder Neigungseinstellung für das laufende Segment zu hoch oder nieder ist, kann die Einstellung verändert werden, indem Sie auf die Geschwindigkeit- oder Neigungstasten auf dem Computer drücken. Trotzdem wird sich das Lauftrainer automatisch die Geschwindigkeits- und Neigungseinstellungen des nächsten Segments anpassen, nachdem das laufende Segment beendet ist.

5 Wählen Sie einen Anzeigemodus und verfolgen Sie Ihren Fortschritt anhand des Displays.

Die Kalorien-Programme funktionieren auf gleiche Weise wie die Cardio-Programme (siehe Schritt 5 auf Seite 17), außer dass hierbei während Ihres Trainings die Anzahl der noch zu verbrennenden Kalorien angezeigt wird.

Das Programm endet, wenn Sie Ihr Kalorienziel erreicht haben oder wenn der kleine Pfeil das rechte Ende des Profils erreicht hat, je nachdem, was zuerst eintritt. Das Laufband wird dann langsam zu einem Halt kommen.

6 Messen Sie Ihre Herzfrequenz, wenn gewünscht.

Sehen Sie sich Schritt 7 auf Seite 16 an.

7 Ventilator auf Wunsch einschalten.

Sehen Sie sich Schritt 8 auf Seite 16 an.

8 Wenn das Programm fertig ist, ziehen Sie den Schlüssel aus dem Computer heraus.

Siehe links unter Schritt 8.

ERSTELLEN EINES SELBST-PROGRAMMIERTEN PROGRAMMS

1 Stecken Sie den Schlüssel in den Computer.

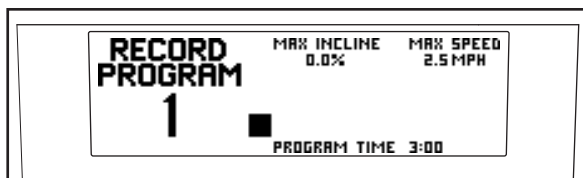
Sehen Sie sich STROMANSCHLUSS auf Seite 13.

2 Falls gewünscht, nehmen Sie persönliche Computereinstellungen vor.

Siehe PERSÖNLICHE COMPUTEREINSTELLUNGEN auf Seite 13.

3 Wählen Sie ein selbst-programmiertes Programm.

Um ein persönliches Programm auszuwählen, drücken Sie die RECORD-Taste ein- oder zweimal.



Wenn noch kein selbst-programmiertes Programm erstellt wurde, wird im Display eine Programmdauer von drei Minuten angezeigt. Wenn eine Programmdauer länger als drei Minuten angezeigt wird, siehe VERWENDUNG EINES PERSÖNLICHEN PROGRAMMS auf Seite 20.

Jedes selbst-programmierte Programm ist in mehrere einminütige Segmente unterteilt. Für jedes Segment kann eine individuelle Geschwindigkeit und Steigung programmiert werden.

4 Drücken Sie die START-Taste, um das Programm zu starten.

Einen Moment, nachdem der Starttaste gedrückt ist, fängt das Laufband an sich zu bewegen. Halten Sie die Handstange und fangen Sie an zu laufen.

5 Wählen Sie einen Anzeigemodus und nehmen Sie die gewünschten Geschwindigkeits- und Steigungseinstellungen vor.

Wenn ein selbst-programmiertes Programm ausgewählt ist, bietet der Computer drei verschiedene Anzeigemodi. Drücken Sie wiederholt die DISPLAY-Taste, um den gewünschten Anzeigemodus einzustellen.

Um die gewünschte Geschwindigkeit und/oder Steigung für den ersten Abschnitt zu programmieren, benutzen Sie einfach die Geschwindigkeits- bzw. Steigungstasten.

Wenn der erste Abschnitt beendet ist, erklingt eine Reihe von Tönen und die aktuelle Geschwindigkeits- und Steigungseinstellung wird gespeichert.

Programmieren Sie eine Geschwindigkeits- und eine Steigungseinstellung für den zweiten Abschnitt wie oben beschrieben. Fahren Sie mit der Programmierung der Geschwindigkeits- und Steigungseinstellungen fort. Es können bis zu 30 Abschnitte programmiert werden.

Wenn Sie mit Ihrem Workout fertig sind, drücken Sie zwei Mal auf die Stoptaste. Der Computer speichert dann Ihr selbst-programmiertes Programm.

6 Wenn das Programm fertig ist, ziehen Sie den Schlüssel aus dem Computer heraus.

Sehen Sie sich Schritt 8 auf Seite 18 an.

VERWENDUNG EINES SELBST-PROGRAMMIERTEN PROGRAMMS

1 Stecken Sie den Schlüssel in den Computer.

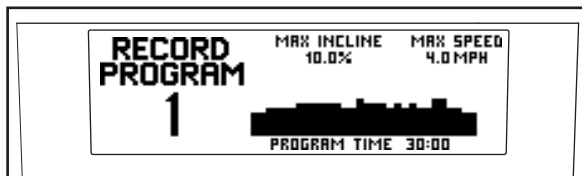
Sehen Sie sich STROMANSCHLUSS auf Seite 13 an.

2 Falls gewünscht, nehmen Sie selbst-programmierten Computereinstellungen vor.

Siehe PERSÖNLICHE COMPUTEREINSTELLUNGEN auf Seite 13.

3 Wählen Sie ein selbst-programmiertes Programm.

Um ein selbst-programmiertes Programm auszuwählen, drücken Sie die RECORD-Taste ein- oder zweimal.



Wenn ein selbst-programmiertes Programm ausgewählt ist, werden der Name des Programms sowie die maximale Steigung und Geschwindigkeit des Programms im Display angezeigt. Außerdem erscheint im Display ein Profil der Geschwindigkeitseinstellungen des Programms.

Hinweis: Wenn im Display eine Programmdauer von drei Minuten angezeigt wird, lesen Sie den Abschnitt ERSTELLEN EINES SELBST-PROGRAMMIERTEN PROGRAMMS auf Seite 19.

Jedes selbst-programmierte Programm ist in mehrere einminütige Segmente unterteilt. Eine Geschwindigkeitseinstellung und eine Steigungseinstellung sind für jeden Abschnitt programmiert.

4 Drücken Sie die START-Taste, um das Programm zu starten.

Kurz nachdem die Taste gedrückt ist, wird sich das Lauftrainer an die erste Geschwindigkeits- und Steigungseinstellung, die Sie schon einprogrammiert haben, automatisch anpassen. Halten Sie die Haltestangen und fangen Sie an zu laufen.

5 Wählen Sie einen Anzeigemodus und verfolgen Sie Ihren Fortschritt anhand des Displays.

Das selbst-programmierte Programm funktioniert auf gleiche Weise wie ein Cardio-Programm (siehe Schritt 5 auf Seite 17).

Wenn gewünscht, können Sie das Programm wieder definieren während Sie das Programm benutzen. **Um die Geschwindigkeits- oder Neigungseinstellung des laufenden Abschnitts zu ändern**, drücken Sie einfach auf die Geschwindigkeits- oder Steigungstasten. Wenn der laufende Abschnitt beendet ist, wird die neue Einstellung gespeichert. Um die Dauer des Programms zu verlängern, warten Sie zuerst bis das Programm beendet ist. Drücken Sie dann auf die START-taste und programmieren Sie die Geschwindigkeits- und Steigungseinstellungen für so viele zusätzliche Abschnitte wie gewünscht; ein persönliches Programm kann aus bis zu 30 Abschnitten bestehen. Wenn Sie so viele Abschnitte wie gewünscht hinzugefügt haben, drücken Sie zwei Mal auf die Stoptaste. Um die Länge des Programms zu kürzen, drücken Sie zu jeder Zeit zwei Mal auf die Stoptaste bevor das Programm beendet ist.

6 Messen Sie Ihre Herzfrequenz, wenn gewünscht.

Sehen Sie sich Schritt 7 auf Seite 16 an.

7 Ventilator auf Wunsch einschalten.

Sehen Sie sich Schritt 8 auf Seite 16 an.

8 Wenn Sie mit Ihrem Training fertig sind, ziehen Sie den Schlüssel aus dem Computer heraus.

Sehen Sie sich Schritt 8 auf Seite 18 an.

VERWENDUNG EINES PULSPROGRAMMS

⚠️ ACHTUNG: Falls Sie Herzprobleme haben, oder falls Sie über 60 Jahre alt sind und inaktive gewesen sind, benutzen Sie das Pulsprogramm nicht. Falls Sie regelmäßig Medikamente einnehmen, fragen Sie Ihren Arzt ob die Medikamente Ihre Herzfrequenz beim Trainieren beeinflussen könnten.

Folgen Sie zur Verwendung eines Pulsprogramms den nachstehenden Schritten.

1 Tragen Sie den Brustpulssensor.

Anmerkung: Sie müssen den Brustpulssensor tragen um das Pulsprogramm zu benutzen.

2 Stecken Sie den Schlüssel in den Computer.

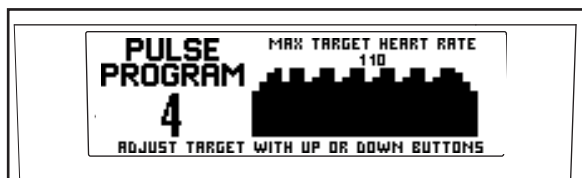
Sehen Sie sich STROMANSCHLUSS auf Seite 13 an.

3 Falls gewünscht, nehmen Sie persönliche Computereinstellungen vor.

Siehe PERSÖNLICHE COMPUTEREINSTELLUNGEN auf Seite 13.

4 Wählen Sie ein Pulsprogramm aus.

Um ein Pulsprogramm auszuwählen, drücken Sie wiederholt die Cardio-Taste [CARDIO], bis Sie das Pulsprogramm erreichen.



Wenn ein Pulsprogramm ausgewählt ist, werden der Name des Programms sowie die maximale Zielherzfrequenz des Programms im Display angezeigt. Außerdem erscheint im Display ein Profil der Zielherzfrequenzeinstellungen des Programms.

Die Pulsprogramme sind in mehrere einminütige Abschnitte unterteilt. Im ersten Pulsprogramm ist für alle Programmabschnitte die gleiche Zielherzfrequenz eingestellt (außer für die ersten beiden). Im zweiten Pulsprogramm variieren die Einstellungen der Zielherzfrequenz für die einzelnen Programmabschnitte. Anmerkung: Es kann für zwei oder mehr aufeinanderfolgende Abschnitte

die gleiche Zielherzfrequenzeinstellungen programmiert sein.

5 Falls gewünscht, können Sie die maximale Zielherzfrequenz ändern.

Um die maximale Zielherzfrequenz zu ändern, drücken Sie die Pfeiltasten zur Dateneingabe neben der Eingabe-Taste (siehe TRAININGS-INTENSITÄT auf Seite 29). Um die Einstellung der Zielherzfrequenz schnell zu ändern, halten Sie eine der Tasten gedrückt.

6 Drücken Sie die START-Taste, um das Programm zu starten.

Einen Moment, nachdem der START-Taste gedrückt ist, fängt das Laufband an sich zu bewegen. Halten Sie die Haltestangen und fangen Sie an zu laufen.

7 Wählen Sie einen Anzeigemodus und verfolgen Sie Ihren Fortschritt anhand des Displays.

Wenn ein Pulsprogramm ausgewählt ist, bietet der Computer drei verschiedene Anzeigemodi. Drücken Sie die DISPLAY-Taste, um den gewünschten Anzeigemodus einzustellen.



Unabhängig vom ausgewählten Anzeigemodus erscheint das Profil der Zielherzfrequenzeinstellungen im Display. Außerdem erscheint eine weiße Linie, die Ihre Herzfrequenz darstellt und die bei jedem Herzschlag, den der Sensor erkennt, nach oben ausschlägt. Ein kleiner Pfeil unter dem Profil zeigt Ihnen Ihren Fortschritt an.

Während jedes Zeitabschnittes wird der Computer Ihre Herzfrequenz mit der laufenden Ziel-Herzfrequenz verglichen. Sollte sich Ihre Herzfrequenz zu weit über oder unter der Ziel-Herzfrequenz befinden, dann verändern sich automatisch die Geschwindigkeitseinstellungen des Lauftrainers, um Ihre Herzfrequenz näher an das Ziel heranzubringen. Jedes Mal, wenn für den folgenden Abschnitt eine andere Steigungs- und/oder Geschwindigkeit programmiert ist, erscheint die neue Einstellung für einen Moment oben im Display, um Sie auf die Änderung hinzuweisen.

Wenn ein Segment beendet ist, erklingt eine Reihe von Tönen.

Falls die Geschwindigkeits- oder Steigungseinstellung für den laufenden Abschnitt zu hoch oder nieder ist, kann die Einstellung verändert werden, indem Sie auf die Geschwindigkeit- oder Steigungstasten drücken. Trotzdem wird sich der Lauftrainer automatisch die Geschwindigkeits- und Steigungseinstellungen des nächsten Abschnitts anpassen, nachdem der laufende Abschnitt beendet ist.

Um das Programm zu jeder Zeit anzuhalten, drücken Sie auf die Stoptaste. Um das Programm fortzusetzen, drücken Sie die START-Taste. Das Laufband wird sich mit einer Geschwindigkeit von 2 Kilometern pro Stunde in Gang setzen. Nachdem der Computer Ihre Herzfrequenz mit der laufenden Zielherzfrequenzeinstellung verglichen hat, ändert sich die Geschwindigkeit oder die Steigung des Laufbands gegebenenfalls automatisch.

Das erste Pulsprogramm läuft so lange weiter, bis Sie die Stoptaste drücken. Das zweite Pulsprogramm läuft so lange weiter, bis der kleine Pfeil das rechte Ende des Profils erreicht hat. Das Laufband wird dann langsam zu einem Halt kommen.

8 Ventilator auf Wunsch einschalten.

Sehen Sie sich Schritt 8 auf Seite 16 an.

9 Wenn das Programm fertig ist, ziehen Sie den Schlüssel aus dem Computer heraus.

Sehen Sie sich Schritt 8 auf Seite 18 an.

VERWENDUNG EINER IFIT-KARTE

1 Stecken Sie den Schlüssel in den Computer.

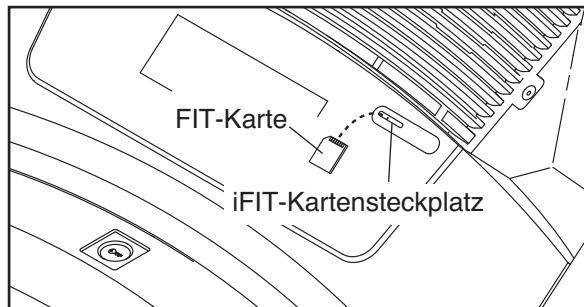
Sehen Sie sich STROMANSCHLUSS auf Seite 13 an.

2 Falls gewünscht, nehmen Sie persönliche Computereinstellungen vor.

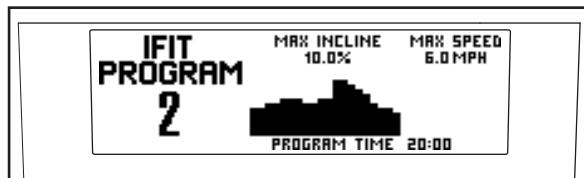
Siehe PERSÖNLICHE COMPUTEREINSTELLUNGEN auf Seite 13.

3 Stecken Sie eine iFIT-Karte ein und wählen Sie ein Programm.

Um ein iFIT-Programm zu verwenden, stecken Sie eine iFIT-Karte in den iFIT-Kartensteckplatz. Achten Sie darauf, dass die Metallkontakte an der iFIT-Karte nach oben ausgerichtet eingeführt werden.



Wählen Sie dann ein iFIT-Programm aus, indem Sie die Pfeiltasten drücken. Wenn ein iFIT-Programm ausgewählt ist, werden der Name des Programms, die maximale Steigung und Geschwindigkeit des Programms sowie die Programmdauer im Display angezeigt. Außerdem erscheint im Display ein Profil der Geschwindigkeitseinstellungen des Programms.



Jedes iFIT-Programm ist in mehrere einminütige Segmente unterteilt. Eine Geschwindigkeitseinstellung und eine Steigungseinstellung sind für jedes Segment programmiert. Anmerkung: Die gleiche Geschwindigkeits- und/oder Steigungseinstellung kann für fortlaufende Segmente programmiert werden.

4 Drücken Sie die Start Taste, um das Programm zu starten.

Einen Moment, nachdem die Taste gedrückt ist, wird sich der Lauftrainer automatisch an die erste Geschwindigkeits- und Steigungseinstellung des Programms anpassen. Halten Sie die Haltestangen und fangen Sie an zu laufen.

5 Wählen Sie einen Anzeigemodus und verfolgen Sie Ihren Fortschritt anhand des Displays und der Intensitätsanzeige.

Wenn eine iFIT-Programm ausgewählt ist, bietet der Computer drei verschiedene Anzeigemodi (siehe Schritt 5 auf Seite 17). Drücken Sie wiederholt die DISPLAY-Taste, um den gewünschten Anzeigemodus einzustellen. **Im ersten und zweiten Displaymodus** erscheint ein Profil der Geschwindigkeitseinstellungen des Programms im Display. Ein kleiner Pfeil unter dem Profil zeigt Ihnen Ihren Fortschritt an.

Während des Programms werden Sie von einem persönlichen Trainer durch das Programm geführt. Sie können die Lautstärke oder die Audioeinstellungen Ihres persönlichen Trainers anpassen (siehe Schritt 4 auf Seite 13 und 14).

Falls die Geschwindigkeits- oder Neigungseinstellung für den laufenden Abschnitt zu hoch oder nieder ist, kann die Einstellung verändert werden, indem Sie auf die Geschwindigkeit- oder Steigungstasten auf dem Computer drücken. Trotzdem wird sich das Laufgerät automatisch die Geschwindigkeits- und Steigungseinstellungen des nächsten Abschnitts anpassen, nachdem der laufende Abschnitt beendet ist.

Um das Programm zu jeder Zeit anzuhalten, drücken Sie auf den Stoppknopf. Um das Programm fortzusetzen, drücken Sie die START-Taste. Das Laufband wird sich mit einer Geschwindigkeit von 2 Kilometern pro Stunde in Gang setzen. Wenn der nächste Abschnitt des Programms beginnt, wird sich der Lauftrainer automatisch der Geschwindigkeits- und Steigungseinstellung des nächsten Abschnitts anpassen.

6 Ventilator auf Wunsch einschalten.

Sehen Sie sich Schritt 8 auf Seite 16 an.

7 Wenn das Programm fertig ist, ziehen Sie den Schlüssel aus dem Computer heraus.

Sehen Sie sich Schritt 8 auf Seite 18 an.

ACHTUNG: Wenn Sie die iFIT-Karten nicht benutzen, entfernen Sie diese immer aus dem iFIT-Kartensteckplatz.

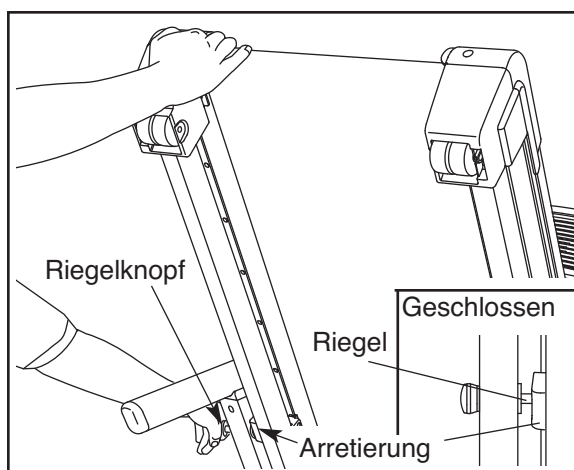
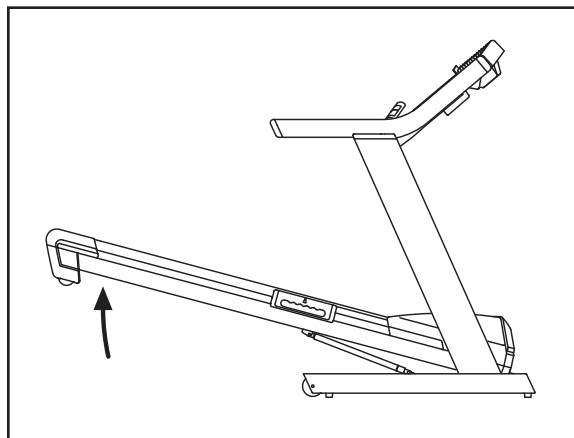
ZUSAMMENKLAPPEN UND TRANSPORTIEREN

ZUSAMMENKLAPPEN DES LAUFTRAINERS ZUM LAGERN

Bevor Sie den Lauftrainer zusammenklappen, justieren Sie die Steigung auf die niedrigste Position. Wenn dieses nicht gemacht wird, kann der Lauftrainer bleibenden Schaden erhalten. Ziehen Sie das Netzkabel heraus. **ACHTUNG:** Sie müssen in der Lage sein, ohne Schwierigkeiten 20 kg zu heben, um das Laufgerät hochzuheben, niederzulassen oder zu bewegen.

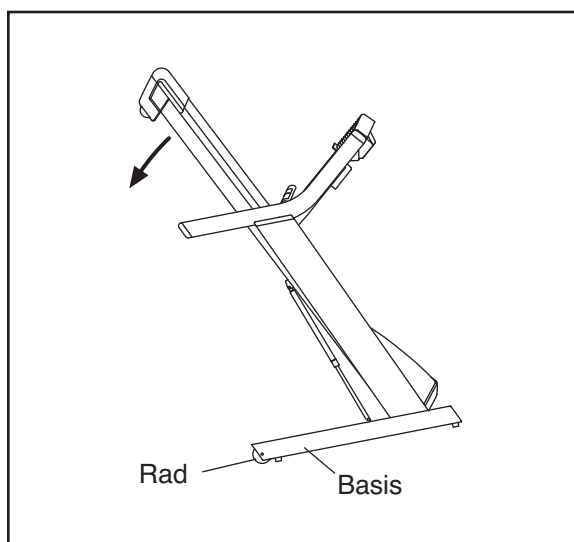
1. Halten Sie den Lauftrainer wie Rechts angezeigt an. **Um die Gefahr einer Verletzung möglichst zu verhindern, sollten Sie Ihre Beine beugen und Ihren Rücken gerade halten.** Richten Sie den Lauftrainer etwa bis zur Hälfte der Vertikal-Position auf.
2. Greifen Sie den Lauftrainer wie gezeigt mit der rechten Hand und halten Sie den Lauftrainer fest. Ziehen Sie den Riegelknopf mit der linken Hand nach links und halten Sie ihn in der Position. Heben Sie den Rahmen an, bis die Arretierung mit dem Riegel ausgerichtet ist. Lassen Sie den Riegelknopf langsam los. **Achten Sie darauf, dass der Riegel ganz in der Arretierung eingesteckt ist.**

Legen Sie zum Schutz des Bodens oder Teppichs eine Matte unter den Lauftrainer. Schützen Sie den Lauftrainer vor direkter Sonneneinstrahlung. Bei Temperaturen über 30° C sollte der Lauftrainer nicht in der Lagerungsposition aufgestellt werden.



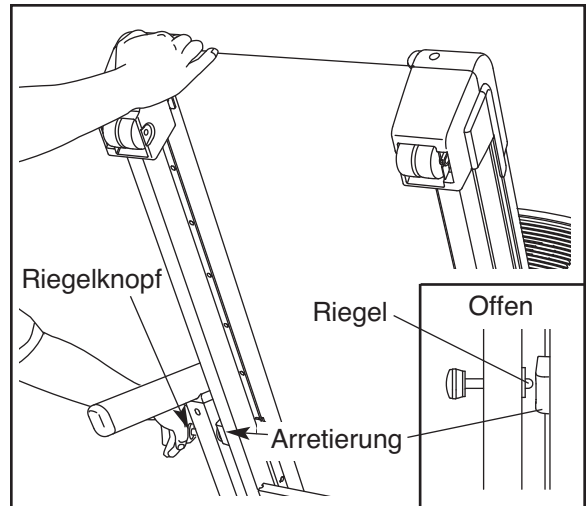
TRANSPORTIERUNG DES LAUFTRAINERS

1. Bevor Sie den Lauftrainer transportieren, klappen Sie es zusammen wie oben beschrieben.
2. Halten Sie den Lauftrainer wie gezeigt und stellen Sie einen Fuß gegen ein Rad.
3. Kippen Sie den Lauftrainer zurück, so, dass er frei auf den vorderen Räder rollt. **Bewegen Sie dann den Lauftrainer vorsichtig zur gewünschten Stelle. Um die Gefahr einer Verletzung möglichst zu verhindern, sollten Sie beim Transportieren des Lauftrainers äußerst vorsichtig sein. Versuchen Sie nicht, den Lauftrainer über unebenen Boden zu schieben.**
4. Stemmen Sie einen Fuß gegen eines der Räder und lassen Sie den Lauftrainer langsam hinunter, bis sich die Basis in Lagerungsposition befindet.

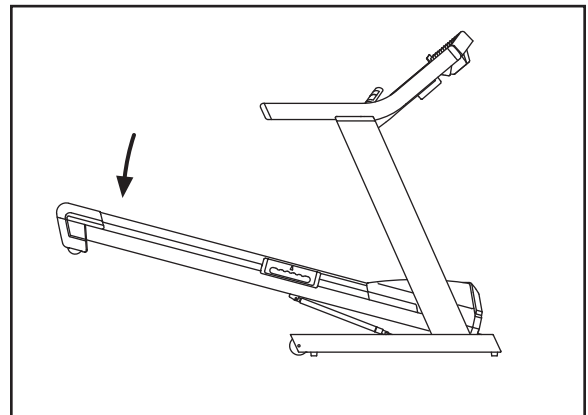


DER LAUFTRAINER ZUR BENUTZUNG HERUNTERLASSEN

1. Halten Sie das obere Ende des Lauftrainers mit Ihrer rechten Hand. Ziehen Sie den Riegelknopf mit der linken Hand nach links und halten Sie ihn. Schwenken Sie den Rahmen nach unten, bis der Rahmen am Riegel vorbei ist. Lassen Sie den Riegelknopf langsam los.



2. Halten Sie den Lauftrainer mit beiden Händen fest und legen Sie den Rahmen auf den Boden. **Um die Gefahr einer Verletzung zu verhindern, beugen Sie Ihre Beine und halten Sie Ihren Rücken gerade.**

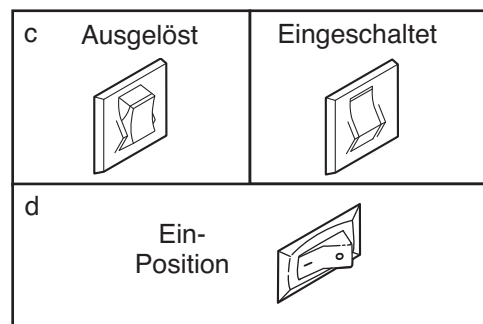


FEHLERSUCHE

Die meisten Probleme lassen sich mit Hilfe der nachstehenden einfachen Tips beheben. Finden Sie das betreffende Problem und folgen Sie den Anleitungen. Wenn Sie weitere Hilfe benötigen, beziehen Sie sich auf der Vorderseite dieser Bedienungsanleitung.

SYMPTOM: Das Gerät schaltet sich nicht ein

- LOSUNG:**
- Achten Sie darauf, dass das Netzkabel in eine vorschriftsgemäß geerdete Steckdose eingesteckt wurde. (Sehen Sie sich Seite 11 an.) Sollten Sie ein Verlängerungskabel brauchen, verwenden Sie eines von weniger als 1,5 m Länge.
 - Nachdem Sie das Netzkabel eingesteckt haben, prüfen Sie, ob der Schlüssel ganz in den Computer hereingesteckt worden ist.
 - Untersuchen Sie die Sicherung, die am Lauftrainer-Rahmen in der Nähe des Kabels angebracht ist. Sollte der Schalter herausstehen, wie hier angezeigt, dann wurde die Sicherung ausgelöst. Um sie neu einzustellen, warten Sie 5 Minuten und drücken Sie den Schalter dann wieder hinein.
 - Prüfen Sie den Ein-/Ausschalter vorne am Lauftrainer in der Nähe des Kabels. Der Schalter muss in der Ein-Position sein.



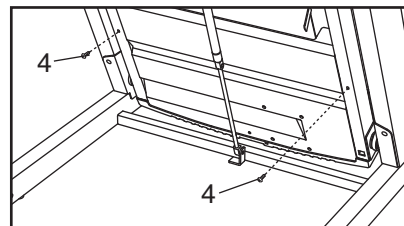
SYMPTOM: Das Gerät schaltet während des Betriebs ab.

- LÖSUNG:**
- Überprüfen Sie die Sicherung neben dem Netzkabel (beziehen Sie sich auf die Abbildung oben). Wurde der Schalter ausgelöst, warten Sie fünf Minuten und drücken Sie den Schalter wieder hinein.
 - Vergewissern Sie sich, dass das Netzkabel eingesteckt worden ist. Ziehen Sie den Netzkabel aus, warten Sie fünf Minuten und stecken Sie ihn wieder ein.
 - Ziehen Sie den Schlüssel aus dem Computer. Stecken Sie den Schlüssel dann wieder ganz in den Computer hinein.
 - Achten Sie darauf, dass sich der Ein-/Ausschalter in der Ein-Position befindet (siehe d. oben).
 - Wenn der Lauftrainer immer noch nicht ordnungsgemäß läuft, beziehen Sie sich auf die Vorderseite dieser Bedienungsanleitung.

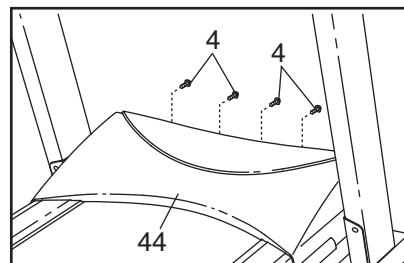
SYMPTOM: Die Displays am Computer funktionieren nicht richtig.

- LOSUNG:**
- Ziehen Sie den Schlüssel ab und **ZIEHEN SIE DAS NETZKABEL HERAUS**. Bringen Sie die den Lauftrainer in die Lagerungsposition (siehe ZUSAMMENKLAPPEN UND TRANSPORTIEREN auf Seite 24).

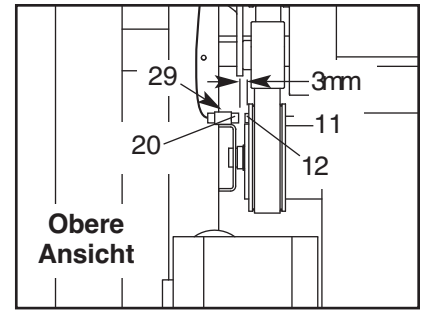
Entfernen Sie beiden angegebenen 3/4" Schrauben (4).



Lassen Sie den Lauftrainer wieder herunter (sehen Sie sich DEN LAUFTRAINER ZUR BENUTZUNG HERUNTERLASSEN auf Seite 25 an). Entfernen Sie die vier 3/4" Schrauben (4) und drehen Sie die Haube (44) vorsichtig ab.



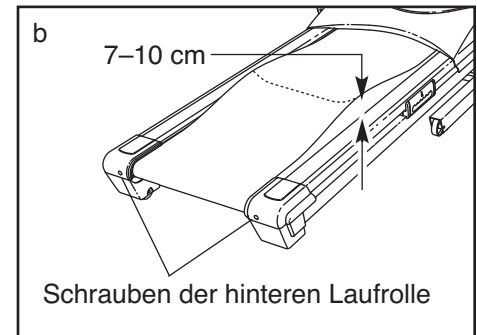
Finden Sie den Membranenschalter (20) und den Magnet (12) auf der linken Seite der Rolle (11). Drehen Sie die Rolle bis den Magnet mit dem Membranenschalter ausgerichtet ist. **Achten Sie darauf, dass die Spalte zwischen dem Magnet und dem Membranenschalter 3 mm weit ist.** Wenn nötig lockern Sie die Schraube (29), und bewegen Sie den Membranenschalter ein bisschen. Ziehen Sie die kleine Schraube wieder fest. Befestigen Sie die Haube und lassen Sie den Lauftrainer einige Minuten wieder laufen, um nach einer genauen Geschwindigkeitsablesung zu prüfen.



SYMPTOM: Das Laufband wird beim Laufen langsamer.

LÖSUNG : a. Verwenden Sie nur ein Verlängerungskabel von weniger als 1,5 m Länge.

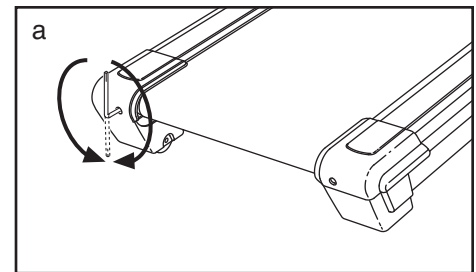
b. Sollte das Laufband zu straff angezogen sein, wird die Qualität Ihres es vermindert und das Laufband kann auf die Dauer beschädigt werden. Ziehen Sie den Schlüssel ab und **ZIEHENSIEDAS NETZKABEL HERAUS.** Mit Hilfe des Innensechskantschlüssels drehen Sie beide Justierbolzen der hinteren Rolle ca. eine 1/4-Drehung gegen den Uhrzeigersinn. Das Laufband ist dann richtig eingestellt, wenn man es links und rechts ca. 7–10 cm von der Laufplattform hochheben kann. Achten Sie darauf, dass das Laufband in der Mitte aufliegt. Stecken Sie sowohl das Netzkabel als auch den Schlüssel wieder ein und lassen Sie das Gerät ein paar Minuten laufen. Wiederholen Sie diesen Vorgang, bis das Laufband richtig straff gezogen ist.



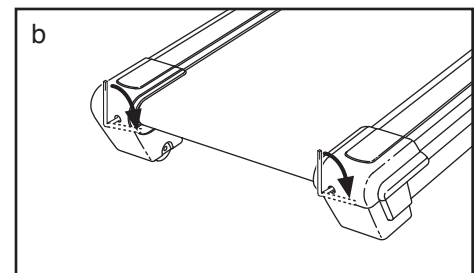
c. Wenn das Laufband immer noch langsamer wird, beziehen Sie sich auf die Vorderseite dieser Bedienungsanleitung.

SYMPTOM: Das Laufband liegt beim Laufen nicht in der Mitte auf oder rutscht beim Laufen.

LÖSUNG: a. Wenn das Laufband nicht in der Mitte liegt, ziehen Sie zuerst den Schlüssel raus und ziehen sie das **NETZKABEL HERAUS. Falls sich das Laufband nach links verschoben hat,** verwenden Sie den Innensechskantschlüssel, um die Schraube der linken hinteren Laufrolle eine halbe Drehung im Uhrzeigersinn zu drehen. **Falls sich das Laufband nach rechts verschoben hat,** drehen Sie die Schraube eine halbe Drehung gegen den Uhrzeigersinn. Achten Sie darauf, dass Sie das Laufband nicht zu straff anziehen. Stecken Sie sowohl das Netzkabel als auch den Schlüssel des Computers ein und lassen Sie den Lauftrainer ein paar Minuten lang laufen. Wiederholen Sie diesen Vorgang bis das Laufband in der Mitte läuft.



b. Sollte das Laufband beim Laufen rutschen, ziehen Sie zunächst den Schlüssel ab und ziehen Sie das **NETZKABEL HERAUS.** Drehen Sie dann mit Hilfe des Innensechskantschlüssels beide Schrauben der hinteren Laufrolle um ca. eine 1/4-Drehung im Uhrzeigersinn. Das Laufband ist dann richtig straffgezogen, wenn man es noch auf beiden Seiten um ca. 7–10 cm von der Laufplattform hochheben kann. Achten Sie darauf, dass das Laufband in der Mitte zum liegen kommt. Stecken Sie sowohl das Netzkabel als auch den Schlüssel des Computers wieder ein und laufen Sie einige Minuten sorgfältig auf dem Lauftrainer. Wiederholen Sie diesen Vorgang bis das Laufband richtig straff gezogen ist.



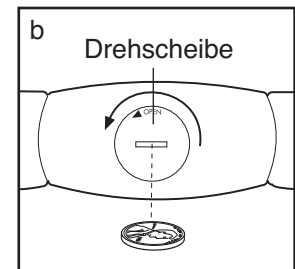
SYMPTOM: Die Steigung des Lauftrainers ändert sich nicht richtig.

LÖSUNG: a. Mit dem Schlüssel im Computer eingesteckt, drücken Sie auf einen der Steigungstasten. **Während sich die Steigung ändert, ziehen Sie den Schlüssel heraus.** Nach ein paar Sekunden stecken Sie den Schlüssel wieder ein. Der Lauftrainer wird sich automatisch auf die höchste Steigungstufe einstellen und dann zur niedrigsten Stufe zurück gehen. Dies wird die Steigung kalibrieren.

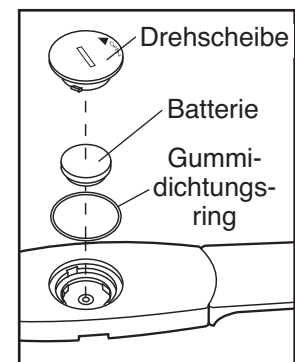
SYMPTOM: Der Brustpulssensor funktioniert nicht korrekt.

LÖSUNG: a. Wenn der Brustpulssensor nicht richtig funktioniert, beziehen Sie sich auf BRUSTPULSSENSOR-FEHLERSUCHE auf Seite 10.

b. Die Batterie sollte ausgetauscht werden, wenn der Herzschlagmonitor immer noch nicht richtig funktioniert. Um die Batterie auszutauschen, finden Sie die Drehscheibe auf der Rückseite der Sensoreinheit. Stecken Sie eine Münze in die Rille und drehen Sie die Scheibe entgegengesetzt dem Uhrzeigersinn zur öffnenden [OPEN] Position.



Entfernen Sie die alte Batterie und legen Sie eine neue **CR 2032 Batterie** ein. Vergewissern Sie sich, dass sich die Schrift oben befindet. Darüber hinaus vergewissern Sie sich, dass sich der Gummidichtungsring an der richtigen Stelle in der Sensoreinheit befindet. Legen Sie die Drehscheibe wieder auf die Öffnung und schließen Sie diese.



TRAININGSRICHTLINIEN

⚠ VORSICHT: Bevor Sie mit diesem oder irgendeinem anderen Trainings-Programm beginnen, konsultieren Sie bitte zunächst Ihren Arzt. Dies ist besonders wichtig für diejenigen Personen, die über 35 Jahre alt sind oder gesundheitliche Probleme hatten bzw. noch haben.

Der Pulssensor ist kein medizinisches Instrument. Verschiedene Faktoren können die Pulswerte verändern. Der Pulssensor soll Ihnen nur als Trainingshilfe dienen, indem er Ihre durchschnittlichen Herzfrequenz angibt.

Die folgenden Richtlinien werden Ihnen beim Planen Ihres Trainingsprogrammes helfen. Für detailliertere Trainingsinformation sollten Sie ein Fachbuch oder Ihren Arzt konsultieren.

TRAININGSINTENSITÄT

Ob es Ihr Ziel ist, Fett zu verbrennen oder Ihr Herz-Kreislaufsystem zu stärken, der Schlüssel zum Ziel ist die richtige Trainingsintensität. Ein Indikator für die richtige Trainingsintensität ist die Herzfrequenz. Das folgende Diagramm zeigt die empfohlenen Herzfrequenzen für Fettverbrennung und aerobes Training.

165	155	145	140	130	125	115	♥
145	138	130	125	118	110	103	♥
125	120	115	110	105	95	90	♥
<hr/>							
20	30	40	50	60	70	80	

Um festzustellen, welche Herzfrequenz für Ihr Alter normal ist, beziehen Sie sich auf das Diagramm; der untere Teil des Diagramms zeigt das Lebensalter (das Alter wird dabei zur nächsten Dekade auf- oder abgerundet). Die drei Zahlen, die auf der Spalte über Ihrem Alter sind, stellen Ihre „Trainingszone“ dar. Die niedrigeren zwei Zahlen sind die empfohlenen Herzfrequenzen für Fettverbrennung; die höhere Zahl ist die empfohlene Herzfrequenz für aerobes Training.

Um Ihre Herzfrequenz während dem Training zu messen, benutzen Sie den Pulssensor.

Fettverbrennung

Um Fett effektiv zu verbrennen, müssen Sie mit relativ niedriger Intensität über einen anhaltenden Zeitraum trainieren.

Während der ersten paar Minuten des Trainings verbraucht Ihr Körper leicht angreifbare *Kohlenhydratkohlenhydrate* zur Energiegewinnung. Erst nach diesen ersten Minuten fängt Ihr Körper an, gespeicherte *Fettkalorien* zur Energiegewinnung zu verwenden. Ist es Ihr Ziel, Fett zu verbrennen, stellen Sie die Geschwindigkeit und Steigung des Gerätes so ein, dass Ihre Herzfrequenz nah an der niedrigsten Zahl Ihrer Trainingszone liegt.

Zur maximalen Fettverbrennung, stellen Sie die Geschwindigkeit und Steigung des Gerätes so ein, dass Ihre Herzfrequenz nah an der mittleren Zahl Ihrer Trainingszone liegt.

Aerobes Training

Ist es Ihr Ziel, das Herz-Kreislaufsystem zu stärken, so muss ihr Training „Aerob“ sein. Aerobes Training ist jede Aktivität, die über längeren Zeitraum hinweg große Mengen von Sauerstoff fordert. Dabei wird das Herz aufgefordert, vermehrt Blut in die Muskeln und die Lunge zu pumpen, das Blut mit mehr Sauerstoff zu versorgen. Für aerobes Training stellen Sie die Geschwindigkeit und die Steigung so ein, dass Ihre Herzfrequenz in der Nähe der höchsten Zahl in Ihrer Trainingszone liegt.

TRAININGSRICHTLINIEN

Jedes Training sollte aus drei Teilen bestehen:

Aufwärmen – Fangen Sie jedes Training mit 5 bis 10 Minuten Dehnen und leichtem Training an. Ein angemessenes Aufwärmen erhöht Ihre Körpertemperatur, Ihren Puls und die Blutzirkulation, um Ihren Körper auf anstrengenderes Training vorzubereiten.

Übungen in der Trainingszone – Nach dem Aufwärmen sollten Sie die Intensität Ihres Trainings erhöhen bis sich Ihr Puls in der Trainingszone befindet. Halten Sie diese Intensität 20 bis 60 Minuten lang. (Während der ersten Wochen sollten Sie 20 Minuten nicht überschreiten.) Atmen Sie durchaus tief und regelmäßig; halten Sie niemals den Atem an.

Abkühlen – Beenden Sie jedes Training zur Abkühlung mit 5 bis 10 Minuten Dehnen. Das hilft der Flexibilität Ihrer Muskeln und verhindert Probleme, die sonst durch das Training entstehen könnten.

TRAININGSHAUFIGKEIT

Um Ihre Kondition zu erhalten oder zu verbessern, sollten Sie dreimal wöchentlich trainieren. Dazwischen sollten Sie jeweils einen Tag Pause einlegen. Nach ein paar Monaten können Sie nach Wunsch bis zu 5 Mal pro Woche trainieren. Der Schlüssel zum Erfolg ist Ihr Training zu einem regelmäßigen und angenehmen Teil Ihres täglichen Lebens zu machen.

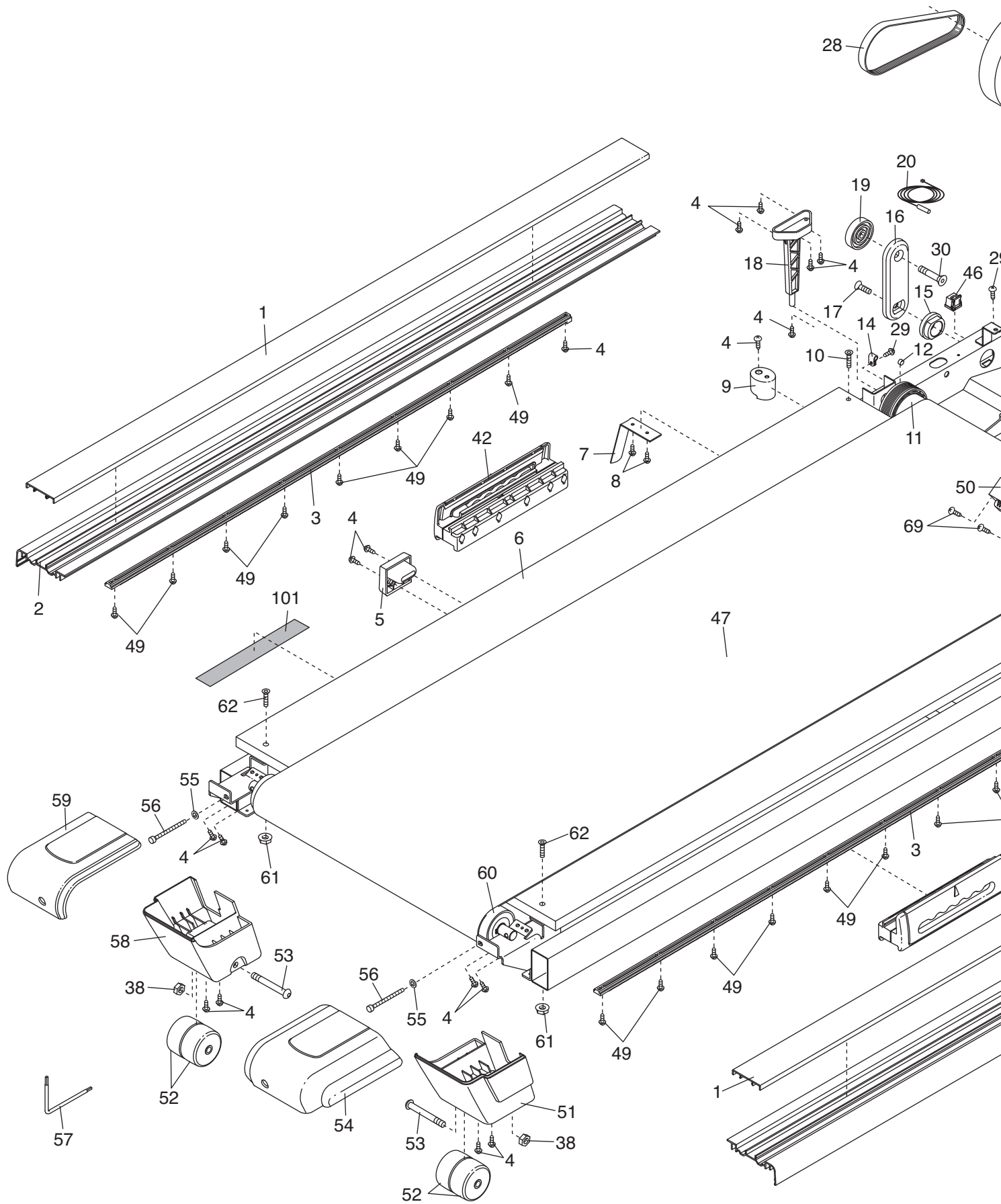
Um die unten angeführten Teile zu finden, sehen Sie die Detailzeichnung in der Mitte dieser Anleitung.

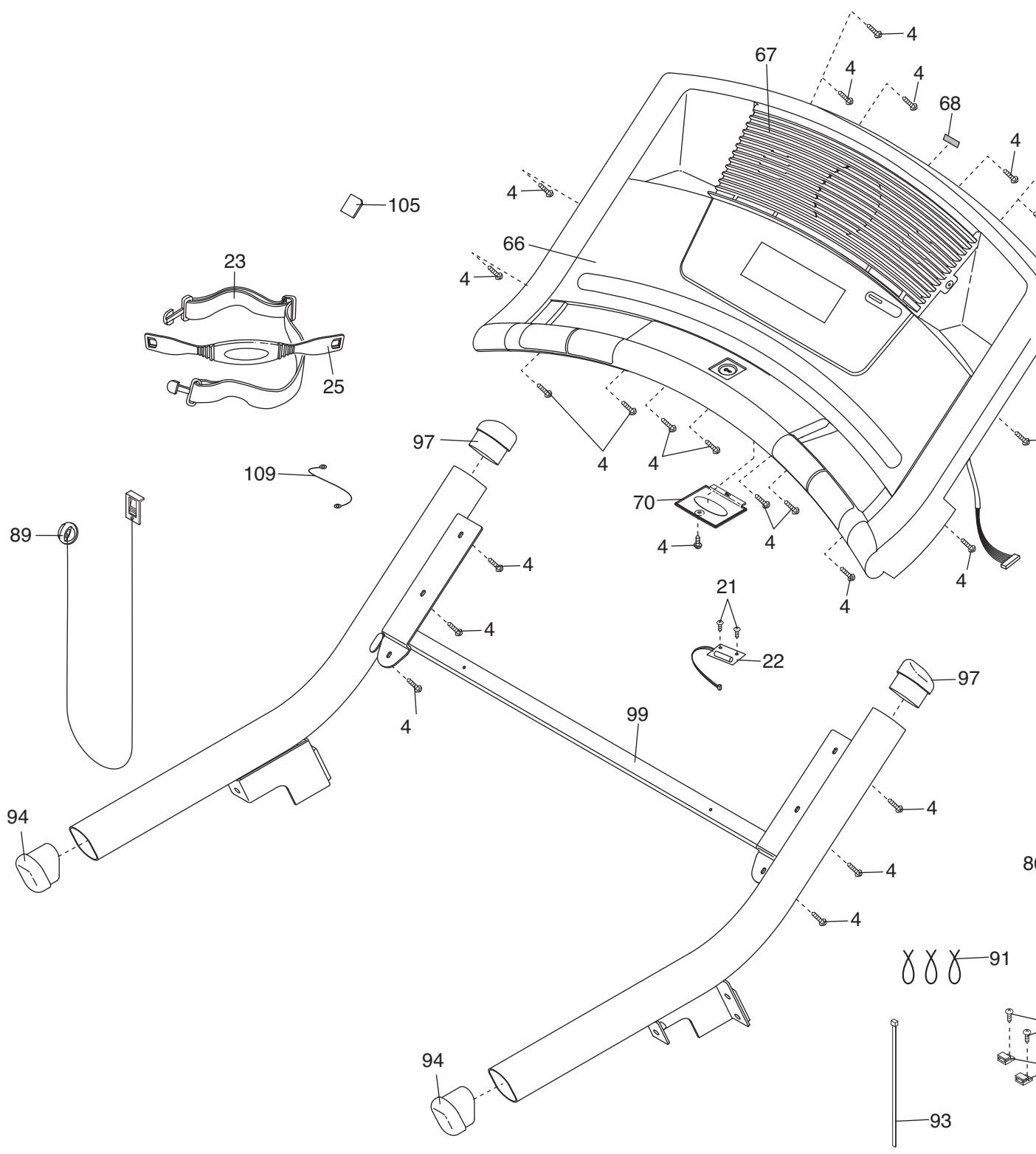
Bestell-			Bestell-		
Nr.	Zahl	Beschreibung	Nr.	Zahl	Beschreibung
1	2	Fußschienenabdeckung	51	1	Rechter hinterer Fuß
2	2	Linke Fußschiene	52	4	Hinteres Rad
3	2	Laufbandstoßdämpfung	53	2	Schraube des hinteren Rads
4	51	3/4" Schraube	54	1	Rechte hintere Endkappe
5	1	Arretierung	55	2	Scheibe der hinteren Laufrolle
6	1	Laufplattform	56	2	Justierbolzen der hinteren Laufrolle
7	2	Laufbandführung	57	1	Innensechskantschlüssel
8	4	Laufbandführungsschraube	58	1	Linker hinterer Fuß
9	2	Vorderer Isolierung	59	1	Linke hintere Endkappe
10	2	Vordere Plattformschraube	60	1	Hinterer Laufrolle
11	1	Vordere Laufrolle/Rolle	61	2	Plattformmutter
12	1	Magnet	62	2	Hinterer Plattformschraube
13	1	Erdleitmutter	63	1	Haubenabdeckung
14	1	Membranenschalterklipp	64	6	Haltestangenschraube
15	2	Buchse der Steigungsstange	65	1	Computerbasis
16	2	Hebearm	66	1	Computer
17	2	Hebungsdrehbolzen	67	1	Ventilatorabdeckung
18	2	Haubenbefestigung	68	1	Statik-Warnungsaufkleber
19	2	Hebearmabstandhalter	69	11	Elektronenschraube
20	1	Membranenschalterkabel	70	1	Zugangsdeckel
21	2	Pulsempfängerschraube	71	6	Pfosten-Zahnscheibe
22	1	Pulsempfänger	72	6	Pfostenbolzen
23	1	Pulssensorriemen	73	1	Linker Pfosten
24	1	Hebungsmotorbolzen (unten)	74	1	Rechter Pfosten
25	1	Brustpulssensor	75	1	Pfostenkabel
26	1	Netzkabeladapter	76	6	Käfigmutter
27	1	Netzkabel	77	4	Zahnscheibe des Halters
28	1	Antriebsriemen	78	8	Scheibe
29	5	Membranenschalterschraube	79	2	Endkappenschraube
30	2	Hebungsdrehbolzen	80	2	Basis-Endkappe
31	1	Antriebsmotor	81	4	Basispolster
32	2	Motorbolzen	82	4	1" Bohrschraube
33	4	Elektronenklammer-Mutter	83	1	Basis
34	1	Elektronenklammer	84	1	Regulierungsteil-Erdleitungskabel
35	1	Vordere Endkappe	85	2	Radbolzen
36	1	Regulierungsteil	86	2	Rad
37	1	Stange des Steigungssystems	87	3	Warnungsaufkleber
38	8	Mutter	88	1	Gasdruckfeder
39	1	Steigungsmotor	89	1	Schlüssel/Klipp
40	1	Hebungsmotorbolzen (oben)	90	6	Haltestangen-Zahnscheibe
41	3	1/2" Schraube der Anschlusseinheit	91	1	Aufmachbare Befestigung
42	2	Federungseinsteller	92	2	Kabelbefestigungsklammer
43	1	Buchsenmontage	93	10	8" Kabelbinder
44	1	Motorhaube	94	2	Haltestangen-Endkappe, untere
45	4	Haubenklemme	95	2	Haltestangen-Abstandhalter
46	4	Dichtungshülse	96	1	Verriegelungsbuchse
47	1	Laufband	97	1	Obere Haltestangen-Endkappe
48	1	Rahmen	98	1	Filter
49	16	Schraube der Federungsschiene	99	1	Haltestange
50	1	Umformer	100	1	Verriegelungseinheit

Bestell-		
Nr.	Zahl	Beschreibung
101	1	Warnaufkleber für die Verriegelung
102	1	Sicherungsstift der Gasdruckfeder
103	3	6" schwarzes Kabel, M/R
104	1	4" grünes Kabel, w/Toroid, F/R
105	1	iFIT Kartenausrüstung
106	1	Steigung-/Regulierungsdraht
107	1	Steigunganhaltungs-klammer
108	1	Klammerabstandhalter
109	1	7,5" Kabelbinder
110	1	Rechte Fußleiste
111	1	Motorplatte
112	1	Motorbuchse

Bestell-		
Nr.	Zahl	Beschreibung
113	1	Überlastschalter
114	1	Computer-Masseleiter
#	1	4" grünes Kabel, F/R
#	1	6" schwarzes Kabel, M/F
#	2	6" weißes Kabel, 2F
#	1	6" blaues Kabel, 2w
#	1	Bedienungsanleitung
#	1	6" blaues Kabel, M/F
#	1	6" schwarzes Kabel, M/F

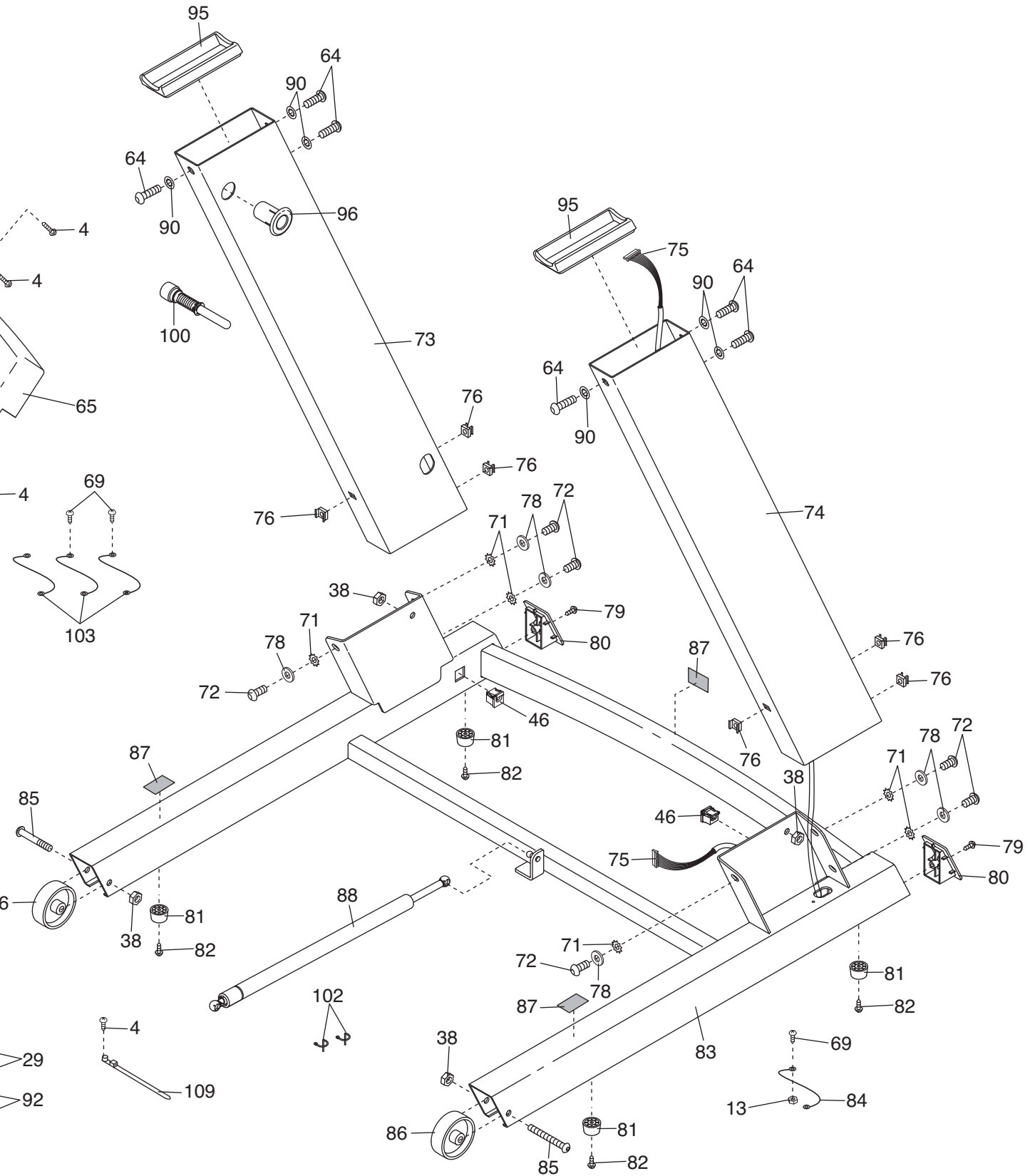
#Weißt auf ein nicht abgebildetes Teil hin. Änderungen technischer Angaben vorbehalten.





DETAILZEICHNUNG – Modell-Nr. NETL81906.1

R1008A



BESTELLUNG VON ERSATZTEILEN

Unter der nachfolgenden Adresse und Telefonnummer können Sie Ersatzteile bestellen:

AICON Health & Fitness, GmbH
Kalscheurener Straße 172
D-50354 Hürth

01805 231 244

Fax: 01805 231 243

Service-Telefonnummer von außerhalb Deutschlands: +49 2233 613 250
Fax: +49 2233 613 255

Wenn Sie eine Ersatzteilbestellung vornehmen wollen, benötigen wir die folgenden Angaben:

- die MODELL-NUMMER des Produktes (NETL81906.1)
- den NAMEN des Produktes (NordicTrack® EX 3300 Lauftrainer)
- die SERIEN-NUMMER des Produktes (finden Sie auf der Vorderseite dieser Bedienungsanleitung)
- die BESTELLNUMMER und BESCHREIBUNG der Teile (siehe TEILELISTE auf Seite 30 und 31 und DETAIL-ZEICHNUNG in der Mitte dieser Bedienungsanleitung)