

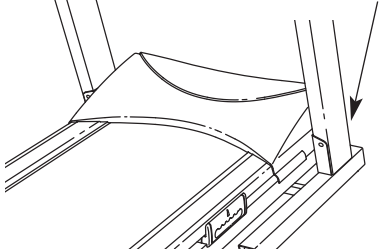
NordicTrack[®] **EX 3300**

Modello N° NETL81906.1

N° di Serie _____

Scrivere il numero nello spazio al di sopra per referenze future.

Etichetta del N°. di Serie



MANUALE D'ISTRUZIONI

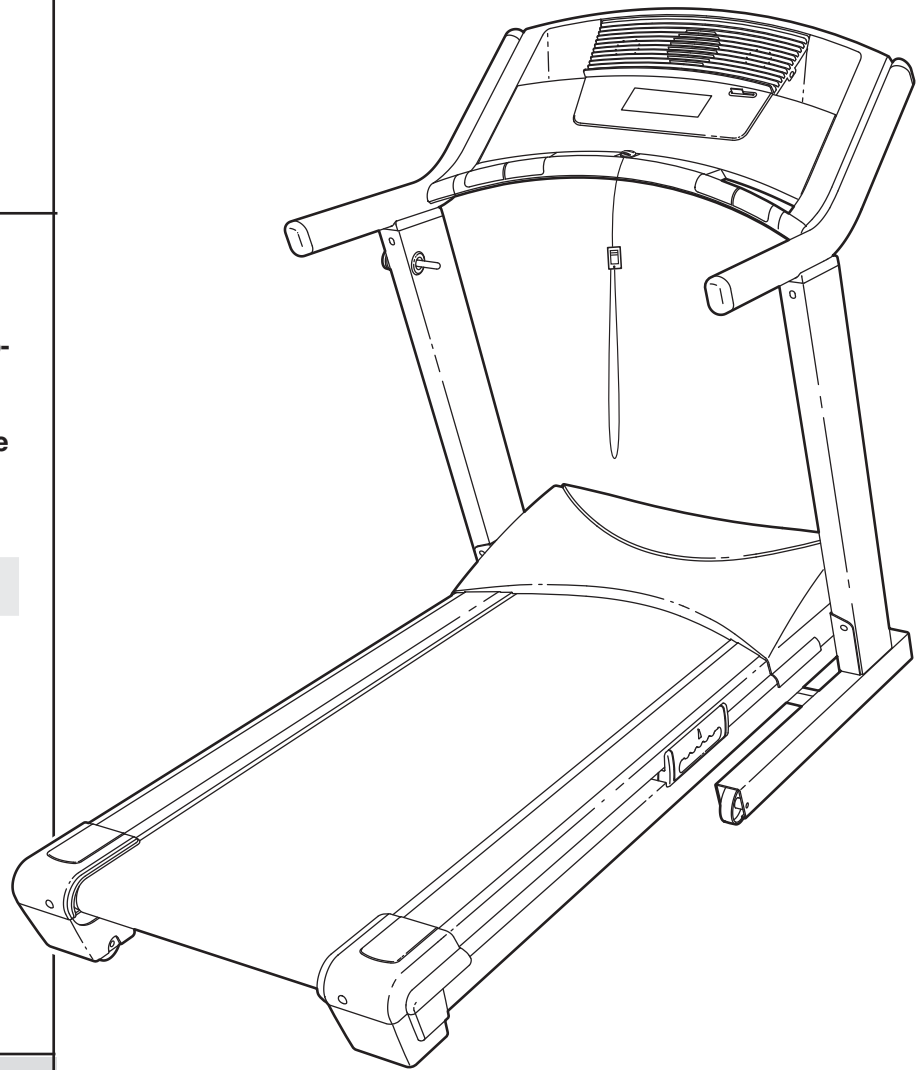
DOMANDE?

Come fabbricanti, ci siamo imposti di provvedere alla completa soddisfazione del cliente. Se avete domande, oppure rinvenite parti mancanti, per favore chiamare il:

800 865114

lunedì–venerdì, 15.00–18.00
(non accessibile da telefoni cellulari).

email: csitaly@iconeurope.com



AVVERTENZA

Leggere tutte le istruzioni e precauzioni elencate in questo manuale prima di utilizzare questa attrezzatura. Conservare il manuale per future referenze.



Nostro website

www.iconeurope.com



NordicTrack®

EX 3300

INDICE

PRECAUZIONI IMPORTANTI	3
PRIMA DI INIZIARE	5
MONTAGGIO	6
COME USARE IL CARDIOFREQUENZIMETRO A TORACE	10
MESSA IN FUNZIONE E REGOLAZIONE	11
COME PIEGARE E MUOVERE IL TAPIS ROULANT	24
LOCALIZZAZIONE DEI GUASTI	26
CONSIGLI PER L'ALLENAMENTO	29
LISTA DELLE PARTI	30
COME ORDINARE PARTI DI RICAMBIO	Retro Copertina

Nota: È stato incluso un DIAGRAMMA DELLE PARTI al centro di questo manuale.

PRECAUZIONI IMPORTANTI

⚠ ATTENZIONE: Per ridurre il rischio di ustioni, incendi, scosse elettriche, o lesioni a persona, leggere attentamente le seguenti precauzioni importanti prima di utilizzare il tapis roulant.

1. Sarà responsabilità del proprietario del tapis roulant di informare adeguatamente qualsiasi persona che farà uso del tapis roulant, delle norme elencate.
2. Utilizzare il tapis roulant solo secondo le istruzioni.
3. Posizionare il tapis roulant su una superficie piana con almeno 2,5 m di zona sgombra dietro e 0,5 m su ogni lato. Non posizionare il tapis roulant dove ostruisca un'apertura d'aria. Per proteggere il pavimento o moquette, coprire il pavimento sottostante il tapis roulant con un tappetino.
4. Tenere il tapis roulant al coperto, lontano dall'umidità e dalla polvere. Non mettere il tapis roulant in un garage, in terrazza, o vicino a fonti d'acqua.
5. Non utilizzare il tapis roulant dove sono utilizzati prodotti per inalazione o per la somministrazione di ossigeno.
6. Tenere lontano dalla portata dei bambini di età inferiore ai 12 anni ed animali domestici.
7. Il tapis roulant non dovrebbe essere utilizzato da persone con un peso superiore ai 158 kg.
8. Non permettere a più di una persona alla volta di usare il tapis roulant.
9. Durante l'allenamento indossare un abbigliamento adeguato. Non indossare abiti troppo larghi o che potrebbero impigliarsi nel tapis roulant. Si consigliano articoli sportivi comodi. *Calzare sempre scarpe da corsa. Non usare mai il tapis roulant a piedi scalzi, indossando solo calze o sandali.*
10. Inserire la spina direttamente in un circuito con collegamento di massa con capacità a 8 o più amps (fare riferimento a pagina 11). Non collegare altri apparecchi a questo circuito.
11. Evitare il contatto del cavo d'alimentazione con superfici calde.
12. Non cercare di muovere il nastro scorrevole quando l'apparecchio non è alimentato da energia elettrica. Non azionare il tapis roulant se il cavo d'alimentazione o la spina della corrente sono danneggiati, o se il tapis roulant presenta un cattivo funzionamento. (Se il tapis roulant non funzionasse appropriatamente, fare riferimento alla sezione LOCALIZZAZIONE DEI GUASTI a pagina 26 di questo manuale.)
13. Prima di utilizzare il tapis roulant, leggere, comprendere e collaudare la procedura di arresto di emergenza (vedere ACCENSIONE DEL TAPIS ROULANT a pagina 13).
14. Salire sul nastro scorrevole solo dopo aver azionato il tapis roulant. Durante l'allenamento tenersi sempre agli corrimani.
15. Il tapis roulant è capace di alte velocità. Regolare la velocità in piccoli incrementi per evitare salti improvvisi nella velocità.
16. I sensori pulsazioni in dotazione non sono apparecchi medici. Vari fattori, tra cui il movimento provocato dall'esercizio, possono influenzare l'accuratezza dei dati della frequenza cardiaca. I sensori pulsazioni sono intesi semplicemente come aiuti nel determinare approssimativamente la frequenza cardiaca durante l'allenamento.
17. Non lasciare mai incustodito il tapis roulant mentre è in funzione. Rimuovere sempre la chiave, staccare la spina della corrente e spegnere l'interruttore acceso/spento quando il tapis roulant non viene utilizzato. (Vedere il grafico a pagina 5 per la posizione dell'interruttore acceso/spento.)
18. Non tentare di sollevare, abbassare, o spostare il tapis roulant sino a montaggio completo. (Vedere le sezioni MONTAGGIO a pagina 6, e COME PIEGARE E MUOVERE IL TAPIS ROULANT a pagina 24.) Bisognerà essere in grado di sollevare con facilità 20 kg per poter sollevare, abbassare o muovere il tapis roulant.
19. Non tentare di modificare l'inclinazione del tapis roulant collocando oggetti sotto il tapis roulant.
20. Durante lo spostamento o quando si piega il tapis roulant, accertarsi che la chiusura a

21. Durante l'uso di schede iFIT, un "fischio" elettronico avvisa l'utente che la velocità e/o l'inclinazione del tapis roulant stanno per cambiare. Ascoltare sempre il « fischio » in modo da essere preparati quando la velocità e/o l'inclinazione cambia. In qualche caso, la velocità e/o l'inclinazione può cambiare prima che l'allenatore personale descriva il cambiamento.

22. Durante l'uso di schede iFIT è possibile escludere manualmente le impostazioni di velocità e inclinazione in qualsiasi momento premendo i pulsanti di velocità e inclinazione. Comunque, all'ascolto del « fischio » successivo, la velocità e/o l'inclinazione cambierà al livello seguente del programma.

23. Rimuovere sempre le schede iFIT dal relativo slot quando non sono in uso.

24. Ispezionare e stringere appropriatamente tutte le parti del tapis roulant regolarmente.

25. Non inserire o far cadere nessun oggetto nelle aperture.

26. **PERICOLO:** Scollegare sempre il cavo di alimentazione immediatamente dopo l'uso, prima di pulire il tapis roulant e prima di eseguire le procedure di manutenzione e regolazione descritte nel presente manuale. Non rimuovere la calotta del motore se non specificato diversamente dal personale addestrato. Qualsiasi altro tipo di manutenzione, a parte quella indicata in questo manuale, è di esclusiva competenza dei tecnici autorizzati.


27. Questo tapis roulant è stato realizzato solo per uso privato. Non usare questo tapis roulant per scopi commerciali, non affittarlo e non usarlo negli istituti pubblici.

⚠ AVVERTENZA: Consultare un medico prima di iniziare qualsiasi programma di esercizio fisico. Questo è raccomandabile soprattutto per le persone oltre i 35 anni di età o persone con problemi fisici preesistenti. Leggere tutte le istruzioni prima dell'uso. La ICON non assume nessuna responsabilità per lesioni di persona, o a danni di proprietà dovuti da o causati dall'uso di questo prodotto.

CUSTODIRE QUESTE ISTRUZIONI

⚠ ATTENZIONE:
Proteggete voi stessi e gli altri dal rischio di lesioni gravi. Leggere il manuale d'istruzioni e:

- Rimanere solamente sui poggiatesta quando si mette in movimento o si ferma il treadmill.
- Variare la velocità gradualmente.
- Tenersi ai corrimano per prevenire cadute, e indossare sempre il fermaglio durante l'uso del treadmill.
- Fermarsi in caso di sintomi di svenimento, vertigini o mancanza di fiato.
- Innestare completamente la chiusura a scatto prima di muovere o immagazzinare il treadmill.
- Ridurre l'inclinazione al livello più basso prima di piegare il treadmill in posizione di immagazzinaggio.

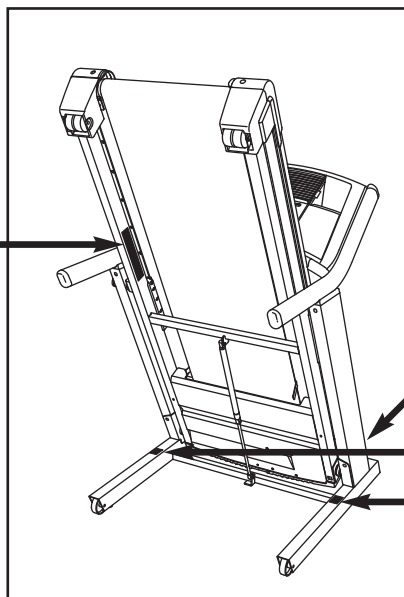
 • Tenere i bambini lontani dal treadmill.

• Rimuovere la chiave quando non in uso.

• Tenere indumenti, dita, e capelli lontano dalla cinghia in movimento.

• Non tentare di regolare o aggiustare la cinghia quando è in movimento.

• Indossare sempre scarpe da ginnastica durante l'uso del treadmill.



I mostrati adesivi d'avvertenza sono applicati sul tapis roulant. Si prega di notare che il testo degli adesivi è in lingua inglese. Individuare gli adesivi in lingua italiana e posizionarli sopra a quelli in lingua inglese. Qualora un adesivo fosse illeggibile o non fosse presente, si prega di chiamare il nostro Servizio Assistenza Clienti per ordinare un altro adesivo gratis (vedere la quarta di copertina del presente manuale). Applicare l'adesivo nella posizione indicata. Nota: Gli adesivi non sono raffigurati nelle dimensioni reali.

⚠ ATTENZIONE

Tenere mani e piedi lontano da questa zona quando il treadmill è in funzione.

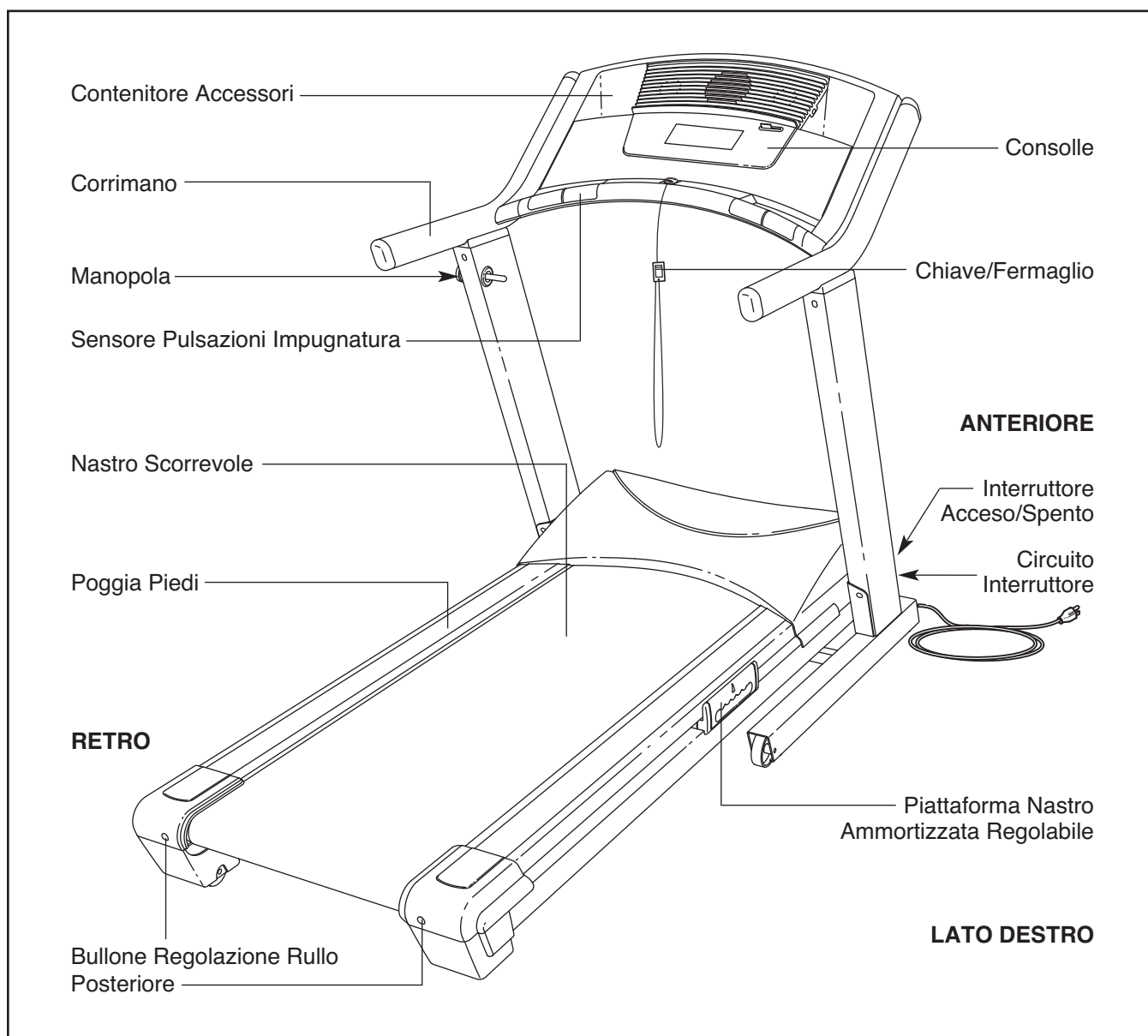
PRIMA DI INIZIARE

Complimenti per aver scelto il tapis roulant NordicTrack EX 3300. Il EX 3300 offre una gamma di funzioni realizzate per rendere i vostri esercizi a casa più piacevoli ed efficaci. E una volta finito di allenarsi, l'innovativo tapis roulant EX 3300 potrà essere piegato, occupando così meno della metà di spazio di altri tapis roulant.

Per il proprio beneficio, leggere attentamente questo manuale d'istruzioni prima di utilizzare il tapis roulant. Per ulteriori informazioni, vi preghiamo

di chiamare il numero di telefono riportato sulla copertina del presente manuale. Fare riferimento al numero di serie e a quello del modello. Il numero di modello del tapis roulant è NETL81906.1. È possibile trovare il numero di serie su di un'etichetta posta sul tapis roulant (vedere la copertina di questo manuale per la locazione).

Prima di proseguire ulteriormente si prega di osservare il grafico sottostante per poter familiarizzare con le parti contrassegnate.

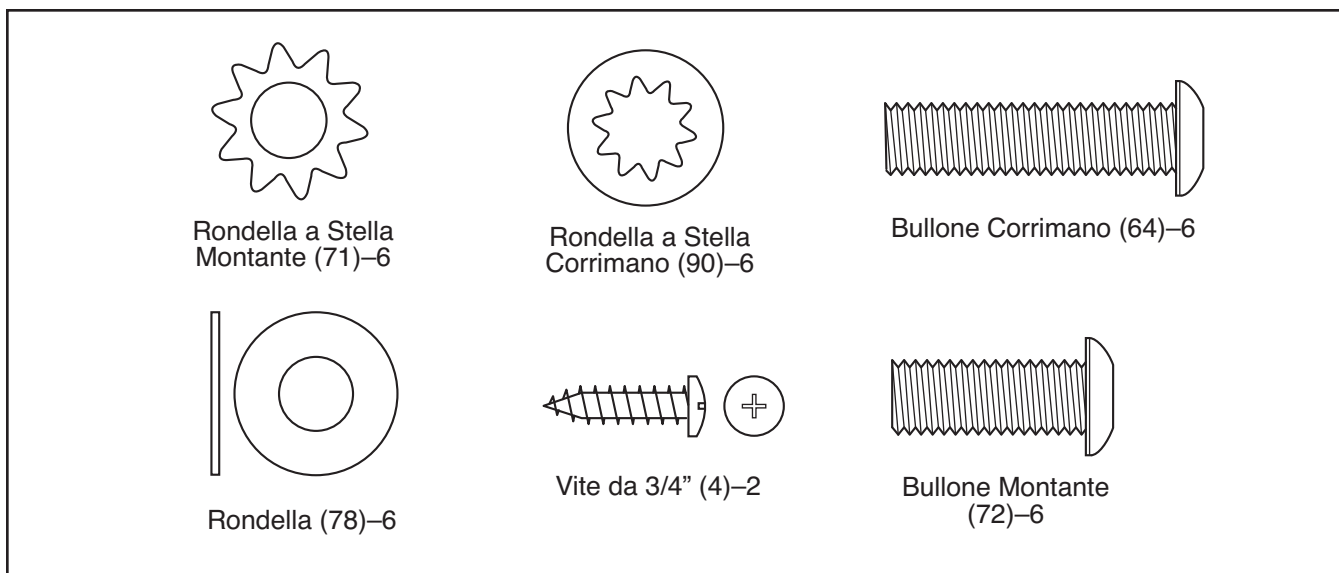


MONTAGGIO

Il montaggio richiede due persone. Collocare il tapis roulant in un luogo che disponga di spazio libero e rimuovere tutto il materiale d'imballaggio. Assicurarsi che siano inclusi tutti i pezzi descritti per completare il montaggio, prima di disfarsi del materiale d'imballaggio. Nota: Il dietro del nastro scorrevole del tapis roulant è coperto da un lubrificante ad alta esecuzione. Durante il trasporto, una piccola quantità di lubrificante potrebbe essersi trasferita sulla parte superiore del nastro scorrevole e sul cartone. Questa è una condizione normale e non ha effetto alcuno sulla prestazione del tapis roulant. Se ci fosse del lubrificante sulla parte superiore del tapis roulant, semplicemente pulire con un panno morbido e un detergente dolce e non-abrasivo.

Il montaggio richiede l'inclusa chiave esagonale  e un vostro cacciavite a stella .

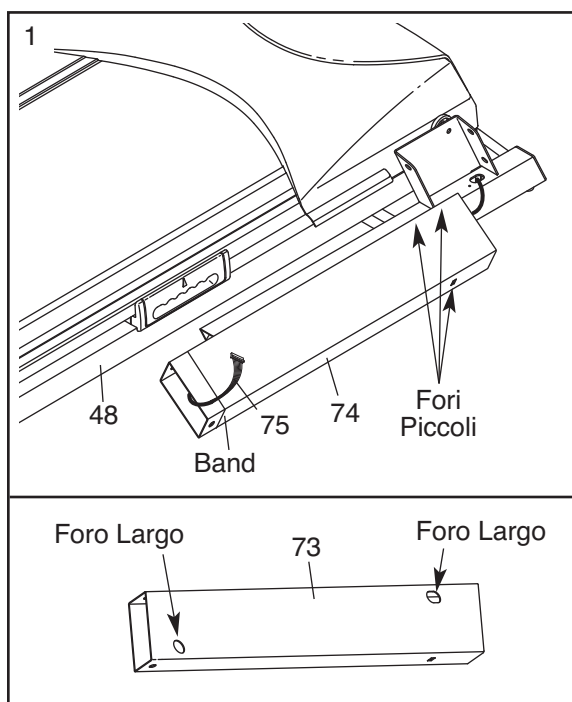
Per l'identificazione dei pezzi per il montaggio, vedere i disegni dei pezzi di seguito. **Nota: Se una parte non fosse nel sacchetto delle parti, controllare che non sia stata pre-montata. Al fine di evitare danni ai componenti in plastica, non utilizzare strumenti alimentati elettricamente per il montaggio.**



1. Identificare i Montanti Sinistro e Destro (73, 74). Il Montante Sinistro presenta due grandi fori nelle posizioni indicate.

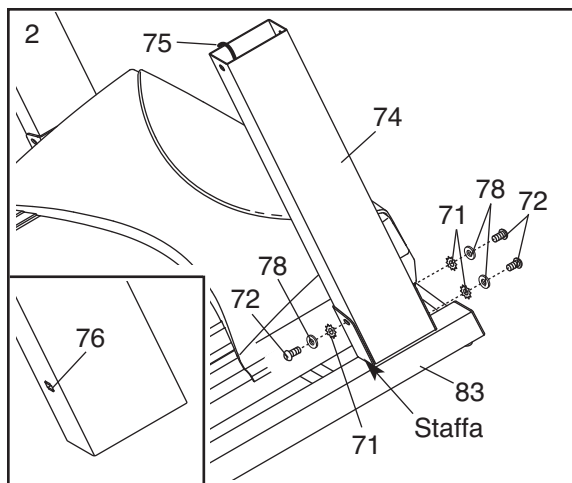
Posizionare il Montante Destro (74) a fianco del Telaio (48) come mostrato. Inserire il Filo Montante (75) nell'estremità inferiore del Montante Destro facendolo uscire dall'alto.

Applicare un elastico attorno al Filo Montante (75) e al Montante Destro (74) per evitare che il Filo Montante cada all'interno del Montante Destro. Mantenere l'elastico in posizione fino alla fase 6.



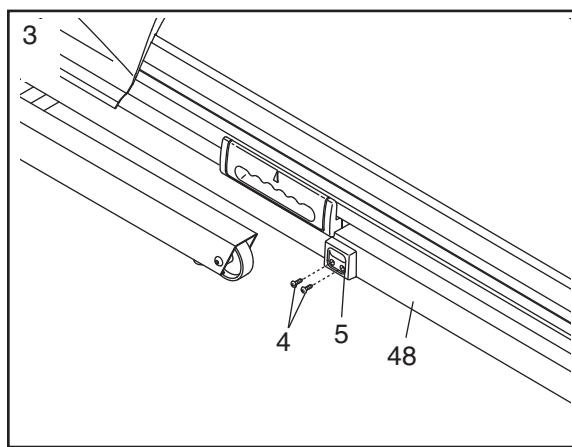
2. Inserire il Montante Destro (74) nella staffa indicata sulla Base (83); **prestare attenzione a non smuovere i Dadi a Gabbia (76) dal Montante Destro (vedere disegno allegato). Inoltre, prestare attenzione a non pizzicare il Filo Montante (75).** Serrare manualmente tre Bulloni Montante (72) con tre Rondelle (78) e tre Rondelle a Stella Montante (71) nel Montante Destro e nella staffa. **Non avvitare i Bulloni Montanti per ora.**

Ripetere questa fase per il Montante Sinistro (non mostrato). Nota: Non c'è un filo sul lato sinistro.



3. Montare il Gancio (5) sul lato sinistro del Telaio (48) con due Viti da 3/4" (4).

Facendo ricorso all'aiuto di un'altra persona, portare il Telaio (48) in posizione verticale. **Prestare attenzione a non portare il Telaio oltre la posizione verticale. Ricorrere all'altra persona per sorreggere il Telaio fino al completamento della fase 5.**

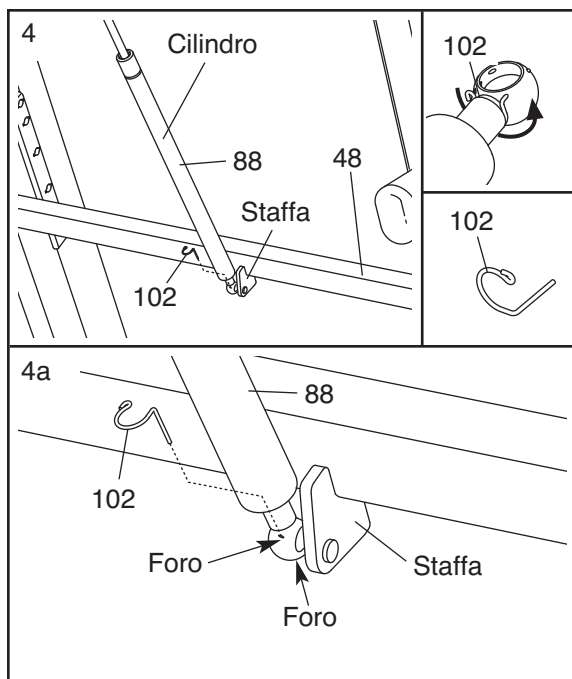


4. Mantenere l'estremità cilindrica della Molla a Gas (88) vicino alla staffa al centro del Telaio (48).

Vedere i due piccolo disegni nel riquadro. Utilizzando un'unghia o l'estremità di un cacciavite, premere sull'estremità del Perno a Molla (102) per allentarlo dalla Molla a Gas (88). Quindi, ruotare il Perno a Molla ed estrarlo dall'Ammortizzatore. **Prestare attenzione a non perdere il Perno a Molla.**

Orientare la Molla a Gas (88) in modo che si trovi nella posizione illustrata. Premere l'estremità della Molla a Gas sulla palla sul sostegno.

Si veda disegno 4a. Inserire il Perno a Molla (102) nei due fori piccoli indicati all'estremità della Molla a Gas (88). Quindi, ruotare il Perno a Molla fino a quando si aggancia all'Ammortizzatore. Nota: In dotazione vengono forniti Perni a Molla aggiuntivi.

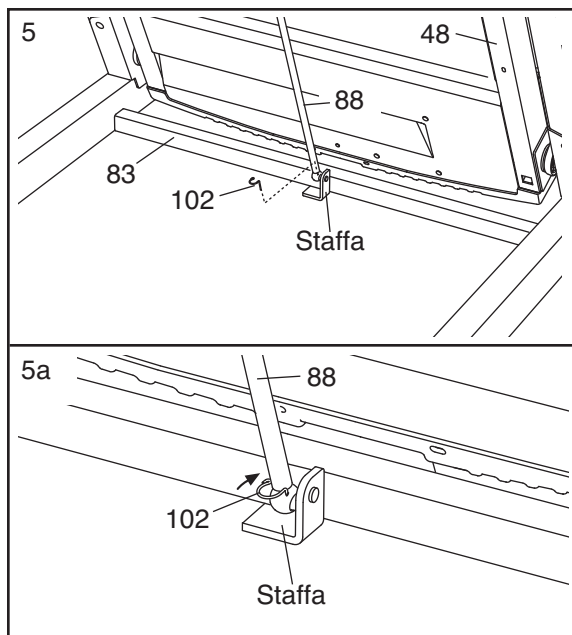


5. Rimuovere il Perno a Molla (102) dall'estremità inferiore della Molla a Gas (88).

Quindi, premere l'estremità inferiore della Molla a Gas (88) sopra la sfera nella staffa sulla Base (83). Se necessario, inclinare leggermente il Telaio (48) e ruotare la Molla a Gas per allinearne l'estremità alla sfera sulla staffa.

Vedere il disegno 5a. Inserire l'estremità del Perno a Molla (102) nei due fori piccoli indicati all'estremità della Molla a Gas (88). Quindi, ruotare il Perno a Molla fino a quando si aggancia alla Molla a Gas.

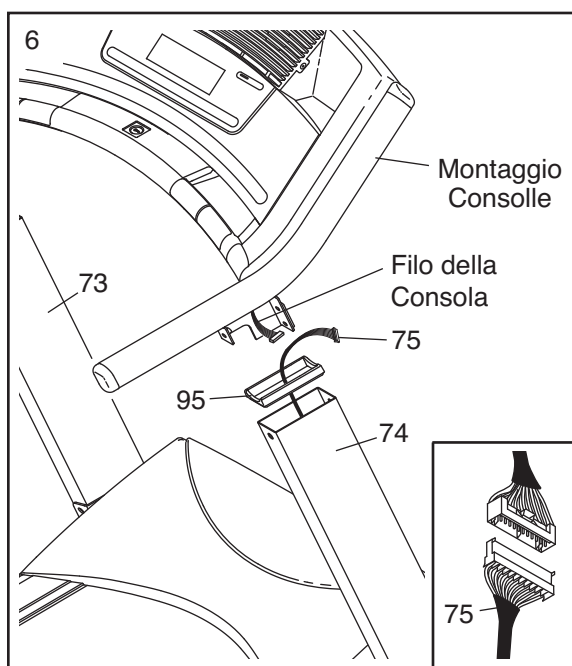
Abbassare delicatamente il Telaio (48) sul pavimento.



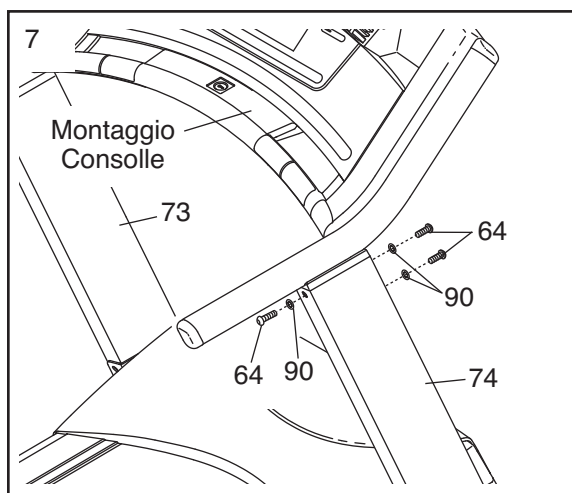
6. Rimuovere l'elastico che teneva il Filo Montante (75). Inserire il Filo Montante attraverso lo Spaziatore Corrimano (95). Premere lo Spaziatore Corrimano sulla parte superiore del Montante Destro (74). Premere uno Spaziatore Corrimano nel Montante Sinistro (73).

Richiedere l'assistenza di due persone per reggere il gruppo consolle vicino ai Montanti Sinistro (73) e Destro (74). Collegare il Filo Montante (75) al filo della consolle. **Accertare che i connettori siano opportunamente collegati (vedere il disegno allegato). I connettori dovrebbero inserirsi agevolmente uno nell'altro e scattare in posizione.** Qualora i connettori non si inseriscano agevolmente l'uno nell'altro e non scattino in posizione, ruotare un connettore e riprovare. **QUALORA I CONNETTORI NON VENGANO COLLEGATI CORRETTAMENTE, LA CONSOLLE POTREBBE RISULTARNE DANNEGGIATA QUANDO SI ATTIVA L'ALIMENTAZIONE.**

Inserire il Filo Montante (75) e il filo della consolle nel Montante Destro (74). Quindi, inserire le staffe sul gruppo consolle nei Montanti Destro e Sinistro (73). **Fare attenzione a non pizzicare i fili.**

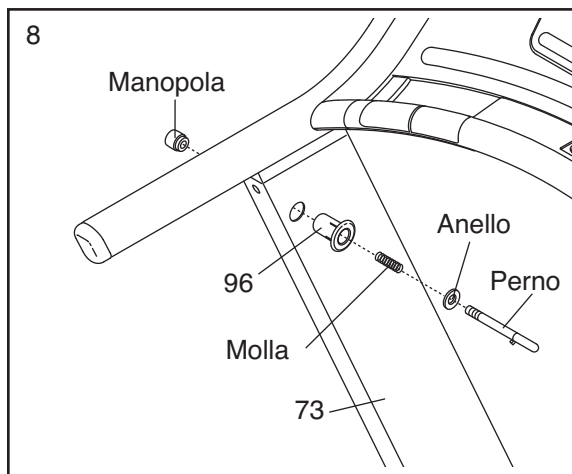


7. Serrare manualmente tre Bulloni Corrimano (64) con tre Rondelle a Stella Corrimano (90) nel Montante Destro (74) e nel gruppo consolle. Ripetere la procedura per il Montante Sinistro (73). **Una volta che tutti i sei Bulloni Corrimano sono stati inseriti, serrare i quattro Bulloni Corrimano anteriori prima degli altri due Bulloni.**



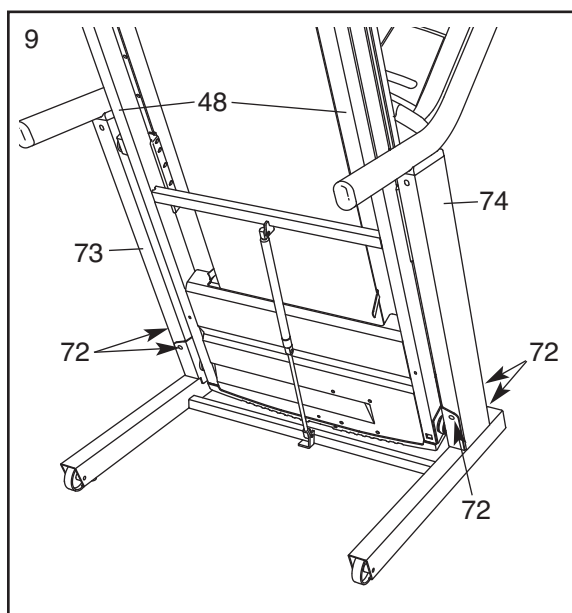
8. Premere il Manicotto Chiusura a Scatto (96) nel Montante Sinistro (73). Se necessario, utilizzare un maglio in gomma per inserire completamente il Manicotto.

Rimuovere la manopola dal perno. **Accertare che il collare e la molla si trovino sul perno.** Quindi, inserire il perno nel Manicotto Chiusura a Scatto (96) e nel Montante Sinistro (73) e serrare nuovamente la manopola sul perno.



9. Posizionare il tapis roulant in posizione di immagazzinaggio (vedere COME PIEGARE E MUOVERE IL TAPIS ROULANTĀ a pagina 24). Centrare il Telaio (48) tra i Montanti (73, 74). **Serrare i Bulloni Montante (72) nelle estremità inferiori dei Montanti (73, 74).**

Abbassare il tapis roulant (vedere la sezione COME ABBASSARE IL TAPIS ROULANT PER L'USO a pagina 25).

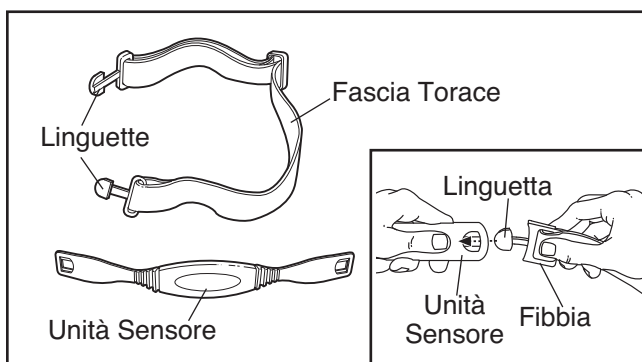


10. **Assicurarsi che tutte le parti siano strette appropriatamente prima di usare il tapis roulant.** Nota: Potrebbe essere inclusa dell'extra ferramenta. Tenere l'inclusa chiave esagonale in un posto sicuro. La chiave esagonale viene utilizzata per regolare il nastro scorrevole (vedere pagina 27). Per proteggere il pavimento o la moquette, mettere un tappeto sotto il tapis roulant.

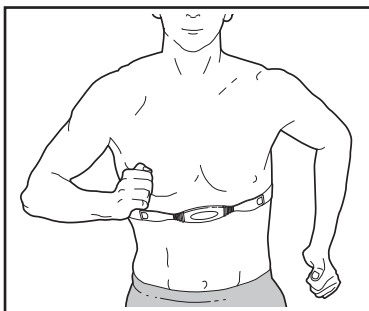
COME USARE IL CARDIOFREQUENZIMETRO DEL TORACE

COME INDOSSARE IL MONITOR DELLA FREQUENZA CARDIACA

Il cardiofrequenzimetro del torace consiste di due parti: la fascia torace e l'unità sensore (vedere il disegno sottostante). Inserire la linguetta situata su una estremità della fascia torace in una estremità dell'unità sensore, come mostrato dal disegno nel riquadro. Inserire l'estremità dell'unità sensore sotto la fibbia sulla fascia torace. La linguetta dovrebbe essere allo stesso livello con la parte anteriore dell'unità sensore.



Dopo, avvolgere il cardiofrequenzimetro del torace intorno al vostro petto e attaccare l'altra estremità della fascia torace all'unità sensore. Regolare la lunghezza della fascia torace, se necessario. Il cardiofrequenzimetro dovrebbe essere indossato sotto i vestiti, a contatto con la pelle, posizionato tanto in alto quanto più vi è comodo sotto i muscoli pettorali o sotto i seni. Controllare che il marchio sull'unità sensore sia rivolto in avanti e che non sia alla rovescia.



Allontanare l'unità sensore di pochi centimetri dal vostro corpo e collocare le due aree elettrodi sul lato interno (le aree elettrodi sono le aree coperte da leggere sporgenze.) Usando una soluzione salata come la saliva o una soluzione per lenti a contatto, bagnare entrambe le aree elettrodo. Rimettere l'unità sensore a contatto con la pelle contro il torace.

CURA E MANUTENZIONE DEL CARDIOFREQUENZIMETRO DEL TORACE

- Asciugare completamente il cardiofrequenzimetro dopo ogni uso. Il cardiofrequenzimetro viene attivato quando le aree elettrodi sono bagnate ed il monitor viene indossato; il cardiofrequenzimetro si spegne quando viene rimosso e le aree elettrodi sono asciutte. Se il cardiofrequenzimetro non è asciutto dopo ogni uso, potrebbe rimanere attivato più a lungo del necessario, consumando le pile prematuramente.

- Conservare il cardiofrequenzimetro del torace in un luogo asciutto e caldo. Non conservare il monitor in una busta di plastica o in altri contenitori che potrebbero contenere umidità.
- Non esporre il cardiofrequenzimetro del torace a luce diretta del sole per un lungo periodo di tempo; non esporlo a temperature al di sopra di 50° C o al di sotto di (-10° C).
- Non piegare o tirare in modo eccessivo l'unità sensore quando viene usata o conservata.
- Pulire l'unità sensore usando un panno umido—non usare mai alcol, prodotti abrasivi, o chimici. La fascia torace può essere lavata a mano.

LOCALIZZAZIONE DEI GUASTI DEL CARDIOFREQUENZIMETRO DEL TORACE

Le istruzioni nelle pagine seguenti spiegano come il cardiofrequenzimetro del torace viene usato con la consolle. Se il monitor per il battito cardiaco non funzionasse appropriatamente, provare le fasi in seguito.

- Assicurarsi che il cardiofrequenzimetro venga indossato come descritto a sinistra. Nota: Se il cardiofrequenzimetro non funziona dopo averlo posizionato come descritto, provate a muoverlo leggermente più in alto o più in basso sul vostro torace.
- Usare una soluzione salata come la saliva o una soluzione per lenti a contatto per bagnare le due aree elettrodo sull'unità sensore. Se le letture della frequenza cardiaca non appaiono fino a quando iniziate a sudare, bagnate di nuovo le aree elettrodo.
- Mentre camminate o correte sul tapis roulant, posizionarsi vicino al centro del nastro scorrevole. **Affinché la consolle mostri le letture della frequenza cardiaca, bisogna di mantenere una certa distanza dalla consolle che non deve superare la lunghezza della propria braccia.**
- Il cardiofrequenzimetro del torace è stato progettato per funzionare con persone che hanno normali ritmi di frequenza cardiaca. Problemi di lettura della frequenza cardiaca potrebbero essere causati da condizioni mediche come contrazioni premature ventricolari (pvc), esplosioni di tachicardia, ed aritmia.
- Il funzionamento del cardiofrequenzimetro del torace può essere influenzato da interferenze magnetiche causate da linee di alta tensione o altre sorgenti. Se si sospetta che questo è un problema, provate a spostare il tapis roulant in un altro luogo.
- La pila CR2032 potrebbe aver bisogno di essere sostituita (vedere il retro copertina di questo manuale).

MESSA IN FUNZIONE E REGOLAZIONE

NASTRO SCORREVOLE PRE-LUBRIFICATO

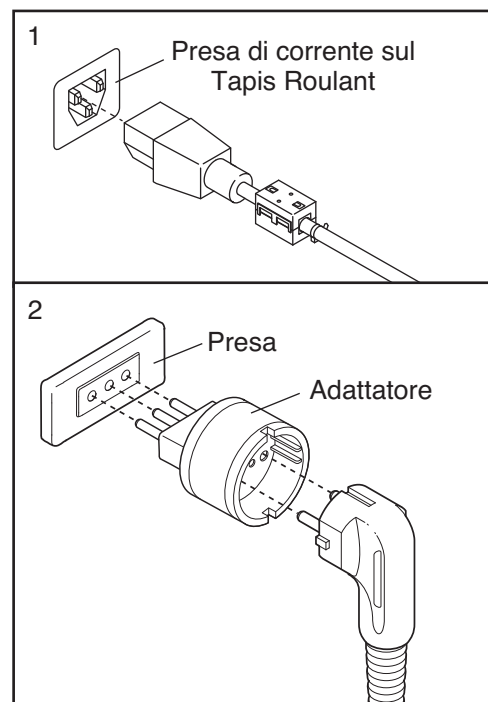
Il tapis roulant è dotato di un nastro scorrevole rivestito con lubrificante ad alte prestazioni. **IMPORTANTE: Non applicare mai sul nastro scorrevole o sulla piattaforma, del silicone a spray o altre sostanze lubrificanti. Queste sostanze potrebbero deteriorare il nastro scorrevole causando un eccessivo logorio.**

INSERIMENTO DELLA SPINA DELLA CORRENTE

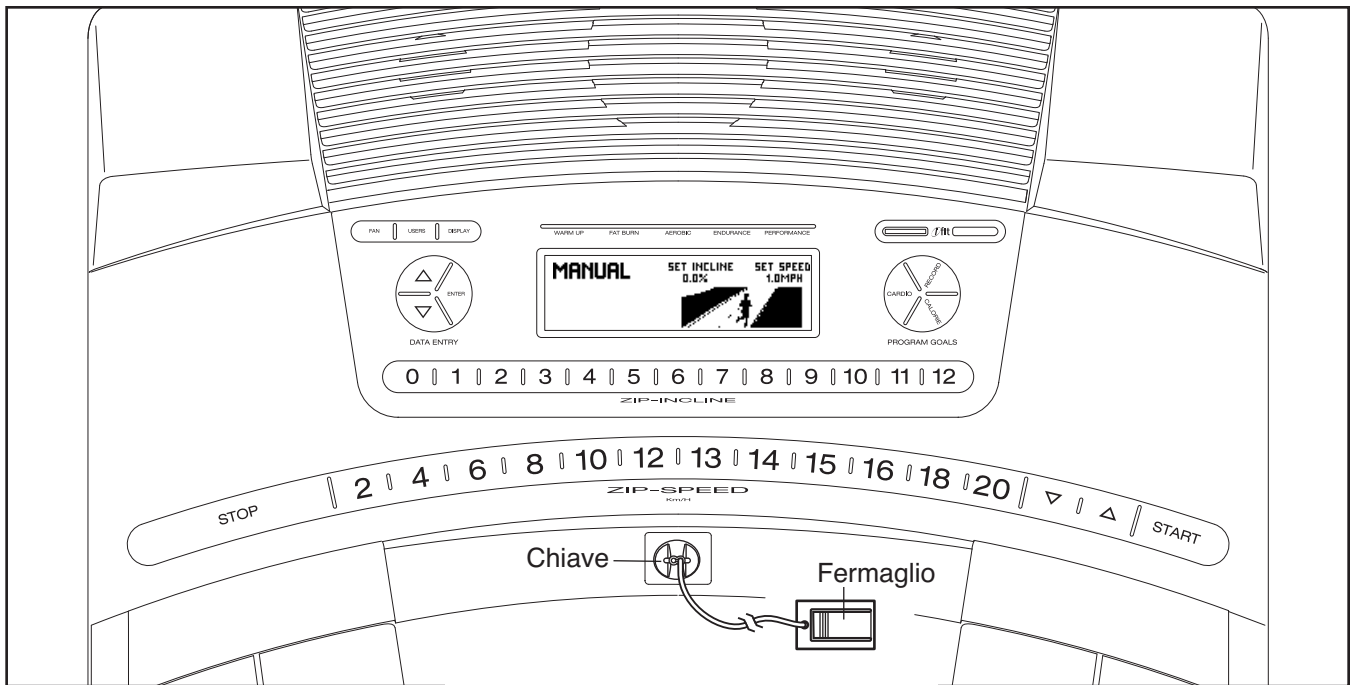
Questo prodotto deve essere collegato a massa a terra. Se dovesse mal funzionare o guastarsi, la massa provvede all'elettricità un percorso di minima resistenza che riduce il rischio di scosse elettriche. Questo prodotto è provvisto di un cavo e una spina con collegamento di massa a terra. **Importante: Se il cavo della corrente fosse danneggiato, deve essere sostituito con un cavo della corrente raccomandato dalla ditta.**

Far riferimento al disegno 1. Inserire l'estremità indicata del cavo elettrico nella presa di corrente sul tapis roulant. Far riferimento al disegno 2. Inserire il cavo elettrico in un'appropriata presa che sia stata appropriatamente installata e messa a terra in accordanza con i codici locali e le ordinanze. Nota: In Italia, un adattatore (non incluso) deve essere utilizzato tra il cavo elettrico e la presa.

Importante: Il tapis roulant non è compatibile con prese elettriche equipaggiate interruttore differenziale salvavita (GFCI).



⚠ ATTENZIONE: Un improprio collegamento del conduttore di massa può causare scosse elettriche. In caso di dubbio accertarsi, tramite un'elettricista specializzato, se il prodotto è appropriatamente collegato a massa a terra. Non modificare la spina provvista con il prodotto—se non dovesse essere adatta alla presa a disposizione, fare installare un nuovo circuito da un elettricista specializzato.



APPLICARE L'ADESIVO D'AVVERTENZA

L'avvertenza sulla consolle è in inglese. Quest'avvertenza si trova in altre lingue nell'incluso foglio adesivo. Applicare l'adesivo in italiano sulla consolle.

CARATTERISTICHE DELLA CONSOLLE

La consolle del tapis roulant offre un'impressiva serie di funzioni che vi aiuteranno ad ottenere il massimo dal vostro allenamento. Quando la funzione manuale viene selezionata, la velocità e l'inclinazione del tapis roulant può essere cambiata semplicemente premendo un pulsante. Durante l'esercizio, la consolle mostrerà un continuo aggiornamento dell'esercizio stesso. Potete persino misurare il vostro battito cardiaco utilizzando l'incorporato sensore pulsazioni impugnatura o il cardiofrequenzimetro (fare riferimento a pagina 10).

Inoltre, la consolle offre sette programmi Cardio e tre programmi Calorie. Ogni programma controlla automaticamente la velocità e l'inclinazione del tapis roulant mentre vi guida attraverso un allenamento effettivo. È possibile creare programmi Record personali e salvarli per l'uso in futuro. La consolle offre altresì due programmi Pulsazioni che controllano la velocità e l'inclinazione del tapis roulant al fine di mantenere la frequenza cardiaca entro i valori impostati per l'allenamento. Nota: Dovete indossare il facoltativo cardiofrequenzimetro torace per usare un programma Pulsazioni.

Il sistema iFIT consente alla consolle di accettare schede iFIT Interactive Workout contenenti programmi di allenamento studiati per agevolare il raggiungimento di obiettivi fitness specifici. Per esempio, perdere chili di troppo con il programma Perdita Peso di 8 settimane o allenarsi per la corsa su lunga distanza con il programma Maratona. I programmi iFIT controllano automaticamente il tapis roulant mentre la voce di un personal trainer guida l'utente motivandolo in ogni fase dell'allenamento. In dotazione viene fornita una Scheda iFIT. Sono disponibili Schede iFIT aggiuntive a parte. **Per acquistare Schede iFIT in qualsiasi momento, visitare il sito web www.iFIT.com o telefonare al numero fornito nella prima di copertina del presente manuale. Le Schede iFIT sono disponibili anche presso negozi selezionati.**

Per l'accensione, seguire le fasi a pagina 13. Per usare la funzione manuale, vedere a pagina 15. Per utilizzare un programma Cardio, vedere pagina 17. Per creare e utilizzare un programma Record, vedere le pagine 19 e 20. Per usare un programma Pulsazioni, vedere a pagina 21. Per utilizzare una scheda iFIT, vedere pagina 23.

Nota: Qualora sulla superficie della consolle sia presente una pellicola di plastica trasparente, rimuovere la pellicola.

ACCENSIONE DEL TAPIS ROULANT

- 1 Inserire la spina della corrente (vedere a pagina 11). Localizzare l'interruttore acceso/spento sul tapis roulant vicino al cavo elettrico. Accertarsi che l'interruttore acceso/spento sia nella posizione acceso.



- 2 Poi rimanere sui poggia piedi del tapis roulant. Individuare il fermaglio attaccato alla chiave (vedere a pagina 12), e farlo scivolare nel girovita dei vostri abiti. Successivamente, inserire la chiave nella consolle. Dopo un attimo, il display si illuminerà. **Importante: in caso di emergenza, la chiave può essere tolta dalla consolle, provocando così il rallentamento e conseguente arresto del nastro scorrevole. Controllare il fermaglio facendo con attenzione pochi passi all'indietro; se la chiave non si estrae dalla consolle, regolare la posizione del fermaglio conseguentemente.**

Nota: per evitare danni alla pedana, durante l'uso del tapis roulant si consiglia di indossare delle scarpe pulite. La prima volta che si usa il tapis roulant, controllare periodicamente l'allineamento del nastro scorrevole e, se necessario, effettuare la centratura del nastro (vedere pagina 27).

PERSONALIZZAZIONE DELLE IMPOSTAZIONI DELLA CONSOLLE

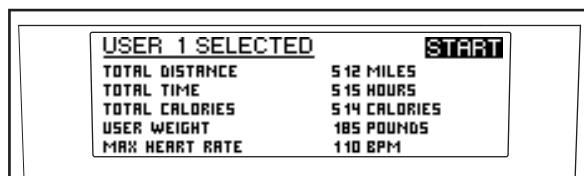
La consolle presenta una modalità utente che consente di designare l'utente quale Utente 1 o Utente 2, visualizzare lo storico degli allenamenti e inserire informazioni utente prima di iniziare l'esercizio.

La consolle presenta inoltre una modalità impostazioni che consente di selezionare una sistema di misurazione per la consolle, attivare e disattivare la modalità demo, immettere un'impostazione audio per il trainer, regolare le impostazioni di volume e contrasto della consolle e attivare e disattivare la schermata di benvenuto.

Attenersi alle fasi seguenti per personalizzare le impostazioni della consolle.

- 1 **Selezionare la modalità utenti.**

Per selezionare la modalità utenti, premere il pulsante Utenti [USERS]. La consolle è in grado di



conservare uno storico degli allenamenti e salvare informazioni per due diversi utenti.

Quando viene premuto il pulsante Utenti, sul display compare il messaggio *USER 1 SELECTED* (Utente 1 Selezionato) o *USER 2 SELECTED* (Utente 2 Selezionato). Per identificarsi quale Utente 1 o Utente 2 premere il pulsante Utenti una o due volte.

Importante: Per evidenziare opzioni del menu, premere i pulsanti di aumento e diminuzione Immissione Dati [DATA ENTRY].

- 2 **Se lo si desidera è possibile visualizzare lo storico degli allenamenti.**

Sul display verrà visualizzato il numero totale di miglia o chilometri percorsi dal nastro scorrevole, il numero totale di ore di utilizzo del tapis roulant e il numero totale di calorie bruciate dall'utente.

Per azzerare un valore, prima evidenziare il valore desiderato, quindi premere il pulsante Invio [ENTER]. Quindi, evidenziare No o YES (Sì) e premere il pulsante Invio.

- 3 **Immettere le informazioni utente.**

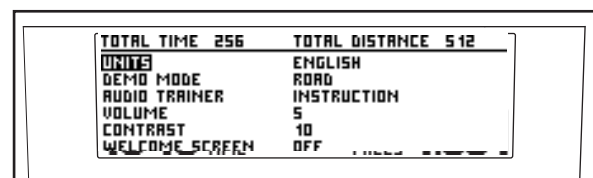
Evidenziare i termini *USER WEIGHT* (Peso Utente) e quindi premere il pulsante Invio. Quindi, premere i pulsanti di aumento e diminuzione Immissione Dati [DATA ENTRY] per immettere il peso. Dopo, premere il pulsante Invio.

Se si desidera immettere una frequenza cardiaca massima (vedere USO DEL PROGRAMMA PULSAZIONI a pagina 21), prima evidenziare *MAX HEARTRATE* (Frequenza Cardiaca Max.) poi premere il pulsante Invio. Quindi, premere i pulsanti di aumento e diminuzione Immissione Dati per immettere la frequenza cardiaca massima desiderata. Dopo, premere il pulsante Invio.

Per uscire dalla modalità utenti, evidenziare *START* (Avvio) e quindi premere il pulsante Invio.

- 4 **Selezionare la modalità impostazioni.**

Per selezionare la modalità impostazioni, prima rimuovere la chiave dalla consolle. Tenere premuto il pulsante d'Arresto [STOP] mentre inserite la chiave nella consolle.



Una volta viene selezionata la modalità impostazioni, il display visualizzerà il termine *ENGLISH* (Inglese) o *METRIC* (Metrico) per indicare il sistema di misura selezionato. Per modificare il sistema di misura, prima evidenziare *UNITS* (Unità) quindi premere il pulsante Invio. Quindi, premere il pulsante di aumento o diminuzione Immissione Dati per selezionare il sistema di misura desiderato. Dopo, premere il pulsante Invio.

TOTAL TIME 256	TOTAL DISTANCE 512
UNITS	ENGLISH
DEMO MODE	ROAD
AUDIO TRAINER	INSTRUCTION
VOLUME	5
CONTRAST	10
WELCOME SCREEN	OFF

Il display visualizzerà inoltre le parole *DEMO MODE* (Modalità Demo) e l'impostazione corrente: *OFF*, *LOGO*, *ROAD* o *PROGRAMS*. La modalità demo può essere utilizzata quando il tapis roulant viene esposto in un negozio. In modalità demo, il cavo d'alimentazione può essere inserito, la chiave può essere rimossa dalla consolle e il display rimarrà acceso. I pulsanti della consolle saranno disattivati. Per selezionare una modalità demo, evidenziare Modalità Demo e quindi premere il pulsante Invio. Quindi premere il pulsante di aumento o diminuzione Immissione Dati per evidenziare *OFF* (per disattivare la modalità demo), *LOGO* (per visualizzare un logo), *ROAD* (per visualizzare l'animazione di un corridore su una strada) o *PROGRAMS* (per visualizzare le anteprime di vari programmi). Dopo, premere il pulsante Invio.

Se lo si desidera, è possibile selezionare un'impostazione audio. Utilizzando una scheda iFIT, un personal trainer guiderà l'utente nei vari allenamenti e fornirà istruzioni sull'acquisto di altre schede iFIT se viene selezionato *INSTRUCTION* (Istruzioni) quale impostazione audio.

Selezionando l'impostazione *ON*, il personal trainer guiderà semplicemente l'utente durante gli allenamenti iFIT. Selezionando *OFF* non verranno emesse istruzioni sonore durante gli allenamenti. Per modificare l'impostazione audio, prima evidenziare *AUDIOTRAINER* quindi premere il pulsante Invio. Quindi premere il pulsante di aumento o diminuzione Immissione Dati per selezionare l'impostazione audio desiderata. Dopo, premere il pulsante Invio.

È possibile regolare il volume della voce del personal trainer evidenziando *VOLUME*, premendo il pulsante Invio e premendo i pulsanti di aumento e diminuzione Immissione Dati per selezionare un'impostazione di volume. Dopo, premere il pulsante Invio.

È possibile inoltre regolare il contrasto del display. Per regolare il contrasto del display, prima evidenziare *CONTRAST* (Contrasto), quindi premere il pulsante Invio. Poi, premere i pulsanti di aumento e diminuzione per selezionare un'impostazione di contrasto. Dopo, premere il pulsante Invio.

La consolle può inoltre visualizzare un messaggio di benvenuto ogni volta che si inserisce la chiave. Evidenziare *WELCOME SCREEN* (Schermata Benvenuto) e premere il pulsante Invio. Quindi, premere il pulsante di aumento o diminuzione Immissione Dati per selezionare *ON* o *OFF* e premere il pulsante Invio.

5 Una volta terminato l'uso della modalità impostazioni, rimuovere la chiave.

Per uscire dalla modalità impostazioni in qualsiasi momento, rimuovere la chiave dalla consolle.

COME USARE LA FUNZIONE MANUALE

1 Inserire la chiave nella consolle.

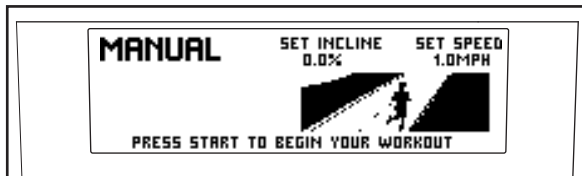
Vedere ACCENSIONE DEL TAPIS ROULANT a pagina 13.

2 Se lo si desidera, personalizzare le impostazioni della consolle.

Consultare la sezione PERSONALIZZAZIONE DELLE IMPOSTAZIONI DELLA CONSOLLE a pagina 13.

3 Selezionare la funzione manuale.

Ogni volta che si inserisce la chiave si selezionerà la modalità in manuale. Qualora sia stato selezionato un programma, premere ripetutamente uno qualsiasi dei pulsanti programma fino a quando sul display compare il termine *MANUAL* (Manuale). Nota: Accertare che non sia inserita una scheda iFIT nello slot iFIT.



4 Avviare il nastro scorrevole e regolare la velocità.

Per avviare il nastro scorrevole, premere il pulsante Avvio [START], il pulsante aumentare la Velocità [SPEED], oppure uno dei dodici pulsanti Velocità Rapidi [ZIP-SPEED].

Se il tasto Avvio o il tasto aumentare la Velocità viene premuto, il nastro scorrevole inizierà a muoversi a 2 chilometri all'ora. Mentre vi esercitate, cambiate la velocità del nastro scorrevole come desiderato premendo i pulsanti aumentare o diminuire la Velocità. Ogni volta che un tasto venga premuto, le condizioni della velocità cambieranno di 0,1 chilometri all'ora; se un tasto viene tenuto premuto, le condizioni della velocità cambieranno con incrementi di 0,5 chilometri all'ora. Qualora venga premuto uno dei dodici pulsanti Velocità Rapidi, la velocità del nastro scorrevole aumenterà gradualmente fino a raggiungere l'impostazione di velocità selezionata.

Per fermare il nastro scorrevole, premere il pulsante Arresto [STOP]. Per riavviare il tapis roulant, premere il pulsante Avvio, il tasto au-

mentare la Velocità, oppure uno dei dodici pulsanti Velocità Rapidi.

5 Cambiare l'inclinazione del tapis roulant come desiderato.

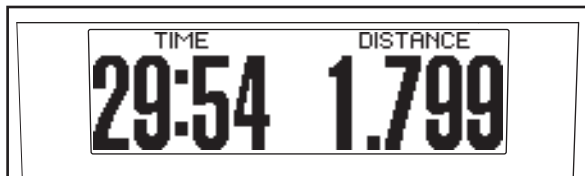
Per modificare l'inclinazione del tapis roulant, premere uno dei dodici pulsanti Inclinazione Rapidi. Ogniquale volta viene premuto uno dei pulsanti, l'inclinazione aumenterà gradualmente fino a raggiungere l'impostazione di inclinazione selezionata.

6 Selezionare una modalità di visualizzazione e monitorare la progressione sul display e sulla barra di livello intensità.

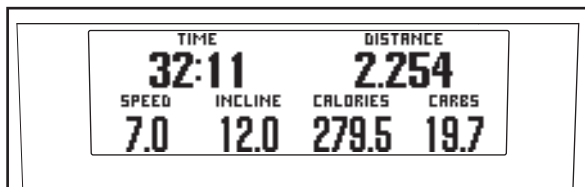
Mentre camminare o correre sul tapis roulant, il display è in grado di visualizzare le seguenti informazioni sull'allenamento:

- Il tempo trascorso.
- La distanza che avete camminato o corso.
- La velocità del nastro scorrevole.
- Il livello di inclinazione del tapis roulant.
- Il numero approssimativo di calorie che avete bruciato.
- Il numero approssimativo di grammi di carboidrati bruciati.
- Il passo della camminata o della corsa in minuti per miglio o minuti per chilometro.
- La frequenza cardiaca dell'utente. Nota: La frequenza cardiaca viene visualizzata esclusivamente quando si utilizza il sensore pulsazioni a impugnatura o il cardiofrequenzimetro a torace.
- Inoltre, il display può visualizzare uno « storico degli allenamenti », ossia un profilo che rappresenta le impostazioni di velocità selezionate durante l'allenamento. All'inizio di ogni minuto dell'allenamento, comparirà una colonna aggiuntiva nel profilo; incrementando o diminuendo l'impostazione di velocità, l'altezza della colonna aumenterà o diminuirà.
- Il display può inoltre visualizzare l'animazione di un corridore su una strada. Incrementando o diminuendo l'impostazione di velocità, il corridore aumenterà o diminuirà di conseguenza la propria velocità.

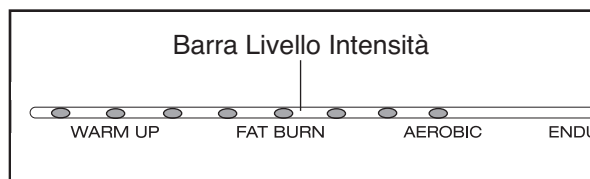
Quando si seleziona la modalità manuale, la consolle offre otto modalità di visualizzazione. La modalità di visualizzazione selezionata determina le informazioni visualizzate relativamente all'allenamento. Per esempio, la prima modalità di visualizzazione indica esclusivamente il tempo trascorso e la distanza percorsa camminando o correndo. Premere ripetutamente il pulsante Display per selezionare la modalità di visualizzazione desiderata.



Indipendentemente dalla modalità di visualizzazione selezionata, l'impostazione di velocità o inclinazione comparirà sul display per alcuni secondi ogni volta che viene modificata l'impostazione. Inoltre, la frequenza cardiaca comparirà sul display per un massimo di 40 secondi ogni volta che si utilizza il sensore pulsazioni a impugnatura o il cardiofrequenzimetro a torace. Nota: Se si seleziona la modalità di visualizzazione illustrata di seguito, la frequenza cardiaca verrà visualizzata al posto della quantità approssimativa di carboidrati bruciati in grammi.



Nel corso dell'esercizio, la barra di livello intensità indicherà il livello approssimativo d'intensità dell'esercizio. Se, per esempio, sono illuminati otto indicatori, la barra indica che il livello di intensità è ideale per un esercizio aerobico.

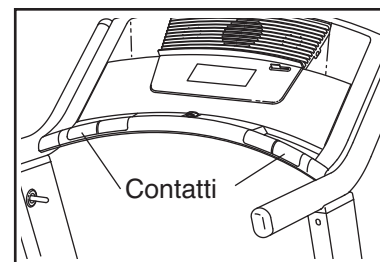


Per azzerare il consolle, premere il pulsante Arresto, rimuovere la chiave e dopo inserirla di nuovo.

7 Misurare la vostra frequenza cardiaca se desiderata.

Nota: se si utilizzano un cardiofrequenzimetro e un sensore incorporato nell'impugnatura contem-

poraneamente, la consolle non visualizzerà la frequenza cardiaca in modo preciso.



Per utilizzare un sensore incorporato nell'impugnatura, rimuovere la pellicola trasparente dai contatti in metallo presenti sul corrimano. Successivamente, **posizionarsi sulla poggia piedi** e tenere i contatti in metallo—**evitare di muovere le mani**. Una volta rilevato il polso, sul display verrà visualizzata la frequenza cardiaca. **Per una lettura più accurata della frequenza cardiaca, continuare a tenere i contatti per circa 15 secondi.**

8 Accendere il ventilatore se desiderato.

Per accendere il ventilatore a bassa velocità, premere il bottone corrispondente. Per accendere il ventilatore a velocità media, premere il bottone una seconda volta. Per accendere il ventilatore a velocità alta, premere il bottone una terza volta. Per selezionare la modalità ventilatore automatica, premere nuovamente il bottone. Quando si seleziona la modalità automatica la velocità del ventilatore aumenterà o diminuirà automaticamente a seconda della velocità del tapis roulant.

Per spegnere il ventilatore premere il bottone corrispondente di nuovo. Nota: dopo aver spento il tapis roulant il ventilatore resta accesa per alcuni minuti ma poi si spegnerà automaticamente.

9 Quando finite di allenarvi, togliere la chiave.

Salire sui poggia piedi, premere il pulsante Arresto, e regolare l'inclinazione del tapis roulant al minimo. **L'inclinazione deve essere al minimo quando il tapis roulant è piegato in posizione d'immagazzinaggio o il tapis roulant ne risulterà danneggiato.** Dopo, togliere la chiave dalla consolle, e conservare la chiave in un posto sicuro.

Quando avete finito di usare il tapis roulant, portare l'interruttore automatico acceso/spento collocato vicino al cavo della corrente nella posizione spenta.

USO DI UN PROGRAMMA CARDIO

1 Inserire la chiave nella consolle.

Vedere ACCENSIONE DEL TAPIS ROULANT a pagina 13.

2 Se lo si desidera, personalizzare le impostazioni della consolle.

Consultare la sezione PERSONALIZZAZIONE DELLE IMPOSTAZIONI DELLA CONSOLLE a pagina 13.

3 Selezionare un programma Cardio.

Per selezionare un programma Cardio, premere ripetutamente il pulsante CARDIO.



Qualora sia stato selezionato un programma Cardio, il display visualizzerà il nome del programma, l'impostazione di inclinazione massima del programma e l'impostazione di velocità massima. Inoltre, sul display comparirà un profilo delle impostazioni di velocità del programma.

Ogni programma Cardio è suddiviso in 30 segmenti da 1 minuto. Per ogni segmento sono programmati una velocità ed una inclinazione. Nota: Lo stesso livello di velocità e/o livello d'inclinazione può essere programmato per segmenti consecutivi.

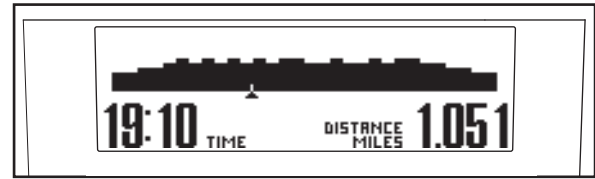
4 Premere il pulsante Avvio per iniziare il programma.

Subito dopo che il pulsante viene premuto, il tapis roulant si regolerà automaticamente alla prima velocità ed inclinazione per il programma. Tenersi ai corrimano ed iniziare a camminare.

5 Selezionare una modalità di visualizzazione e monitorare la progressione sul display.

Quando si seleziona un programma Cardio, la consolle offre tre modalità di visualizzazione. Premere ripetutamente il pulsante Display per selezionare la modalità di visualizzazione desiderata.

Qualora venga selezionata la prima o la seconda modalità di visualizzazione, sul display comparirà un profilo delle impostazioni di velocità del programma. Una piccola freccia sotto il profilo

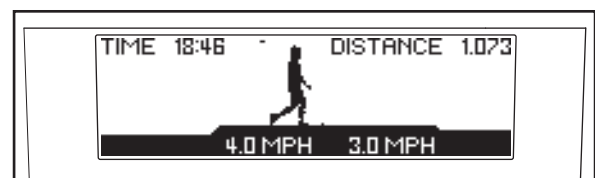


indica la progressione dell'utente.

Al termine del primo segmento da un minuto del programma, verrà emessa una serie di segnali acustici. Qualora per il secondo segmento sia stata programmata un'impostazione di velocità e/o inclinazione diversa, l'impostazione di velocità e/o inclinazione comparirà per un istante nella parte superiore del display per avvisare l'utente. Il tapis roulant quindi regolerà automaticamente le impostazioni di velocità e inclinazione per il secondo segmento.

Il programma continuerà in questo modo fino a quando la freccia piccola avrà raggiunto l'estremità destra del profilo. Il nastro scorrevole a questo punto rallenterà fino a fermarsi.

Qualora venga selezionata la terza modalità di visualizzazione, il display visualizzerà l'animazione di un corridore.



Al termine del primo segmento da un minuto del programma, verrà emessa una serie di segnali acustici. Qualora per il secondo segmento sia stata programmata un'impostazione di velocità diversa, l'impostazione di velocità scorrerà sul fondo del display per avvisare l'utente. Qualora sia stata programmata un'impostazione di inclinazione diversa, l'impostazione di inclinazione comparirà per un istante nella parte superiore del display. Il tapis roulant quindi regolerà automaticamente le impostazioni di velocità e inclinazione per il secondo segmento.

Il programma continuerà fino a che l'ultimo segmento finisca. Il nastro scorrevole allora rallenterà fino a fermarsi.

Se la velocità o l'inclinazione dell'attuale segmento è troppo alta o troppo bassa, potete cambiarla manualmente premendo i pulsanti Velocità o Inclinazione [INCLINE] sulla consolle. Comunque, quando inizia il prossimo segmento, **il tapis roulant si regolerà automaticamente alla velocità e all'inclinazione per il prossimo segmento.**

Per fermare il programma in qualsiasi momento, premere il pulsante Arresto. Per riavviare il programma, premere il pulsante Avvio. Il nastro scorrevole inizierà a muoversi a 2 chilometri all'ora. Quando il prossimo segmento del programma inizia, il tapis roulant si regolerà automaticamente in base alla configurazione della velocità prevista e l'inclinazione del prossimo segmento.

6 Misurare la vostra frequenza cardiaca se desiderata.

Vedere la fase 7 a pagina 16.

7 Accendere il ventilatore se desiderato.

Vedere la fase 8 a pagina 16.

8 Quando finite di allenarvi, togliere la chiave dalla consolle.

Quando il programma si ferma, **assicurarsi che l'inclinazione del tapis roulant sia al minimo.** Poi, rimuovere la chiave dalla consolle e riporla in un posto sicuro.

Quando avete finito di usare il tapis roulant, portare l'interruttore automatico acceso/spento collocato vicino al cavo della corrente nella posizione spenta.

USO DI UN PROGRAMMA CALORIE

1 Inserire la chiave nella consolle.

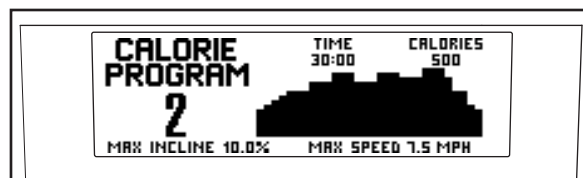
Vedere ACCENSIONE DEL TAPIS ROULANT a pagina 13.

2 Se lo si desidera, personalizzare le impostazioni della consolle.

Consultare la sezione PERSONALIZZAZIONE DELLE IMPOSTAZIONI DELLA CONSOLLE a pagina 13. Nota: È necessario immettere il peso (vedere la fase 3 a pagina 13) affinché la consolle calcoli accuratamente il numero di calorie da bruciare durante l'allenamento.

3 Selezionare un programma Calorie.

Per selezionare un programma Calorie, premere il pulsante Calorie una, due o tre volte.



Qualora sia stato selezionato un programma Calorie, il display visualizzerà il nome del programma, la lunghezza del programma, l'obiettivo calorie (numero di calorie da bruciare durante il programma) l'impostazione di inclinazione massima del programma e l'impostazione di velocità massima. Inoltre, sul display comparirà un profilo delle impostazioni di velocità del programma.

4 Premere il pulsante Avvio per iniziare il programma.

Subito dopo che il pulsante viene premuto, il tapis roulant si regolerà automaticamente alla prima velocità ed inclinazione per il programma. Tenersi ai corrimano ed iniziare a camminare.

Se la velocità o l'inclinazione dell'attuale segmento è troppo alta o troppo bassa, potete cambiarla manualmente premendo i pulsanti Velocità o Inclinazione sulla consolle. Comunque, quando inizia il prossimo segmento, **il tapis roulant si regolerà automaticamente alla velocità e all'inclinazione per il prossimo segmento.**

5 Selezionare una modalità di visualizzazione e seguire la progressione sul display.

Il programma Calorie funziona analogamente al programma Cardio (vedere la fase 5 a pagina 17), fatta eccezione per il fatto che durante l'allenamento il display visualizzerà il numero di calorie rimaste da bruciare.

Il programma terminerà al raggiungimento dell'obiettivo calorie oppure quando la freccia piccola avrà raggiunto l'estremità destra del profilo, in base alla prima occorrenza. Il nastro scorrevole a questo punto rallenterà fino a fermarsi.

6 Misurare la vostra frequenza cardiaca se desiderata.

Vedere la fase 7 a pagina 16.

7 Accendere il ventilatore se desiderato.

Vedere la fase 8 a pagina 16.

8 Quando finite di allenarvi, togliere la chiave dalla consolle.

Vedere la fase 8 alla sinistra.

CREAZIONE DI UN PROGRAMMA RECORD

1 Inserire la chiave nella consolle.

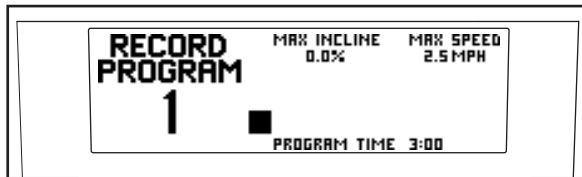
Vedere ACCENSIONE DEL TAPIS ROULANT a pagina 13.

2 Se lo si desidera, personalizzare le impostazioni della consolle.

Consultare la sezione PERSONALIZZAZIONE DELLE IMPOSTAZIONI DELLA CONSOLLE a pagina 13.

3 Selezionare un programma Record.

Per selezionare un programma Record, premere il pulsante Record una o due volte.



Qualora il programma Record non sia ancora stato definito, il display visualizzerà un tempo programma di tre minuti. Qualora il programma sia superiore a tre minuti, consultare la sezione USO DI UN PROGRAMMA RECORD a pagina 20.

Ogni programma Record è suddiviso in segmenti da 1 minuto. Una velocità ed una inclinazione possono essere programmate per ogni segmento.

4 Premere il pulsante Avvio per iniziare il programma.

Subito dopo aver premuto il pulsante, il nastro scorrevole inizierà a muoversi. Tenersi al corrimano e iniziare a camminare.

5 Selezionare una modalità di visualizzazione e programmare le impostazioni di velocità e inclinazione desiderate.

Quando si seleziona un programma Record, la consolle offre tre modalità di visualizzazione. Premere ripetutamente il pulsante Display per selezionare la modalità di visualizzazione desiderata.

Per programmare la velocità e l'inclinazione desiderata per il primo segmento, regolare semplicemente la velocità e l'inclinazione del tapis roulant ai livelli desiderati con i pulsanti Velocità ed Inclinazione.

Al termine del primo segmento, verranno emessi una serie di segnali acustici e le impostazioni correnti di velocità e di inclinazione verranno salvate in memoria.

Programmare la velocità e l'inclinazione per il secondo segmento come descritto sopra. Continuare a programmare le impostazioni di velocità e inclinazione per fino a 30 segmenti.

Quando avete finito con il vostro allenamento, premere due volte il pulsante Arresto. Il programma Record verrà quindi salvato in memoria.

6 Quando finite di allenarvi, togliere la chiave dalla consolle.

Vedere la fase 8 a pagina 18.

USO DI UN PROGRAMMA RECORD

1 Inserire la chiave nella consolle.

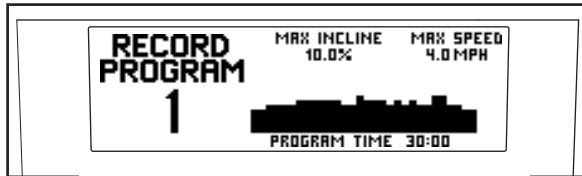
Vedere ACCENSIONE DEL TAPIS ROULANT a pagina 13.

2 Se lo si desidera, personalizzare le impostazioni della consolle.

Consultare la sezione PERSONALIZZAZIONE DELLE IMPOSTAZIONI DELLA CONSOLLE a pagina 13.

3 Selezionare un programma Record.

Per selezionare un programma Record, premere il pulsante Record una o due volte.



Qualora sia stato selezionato un programma Record, il display visualizzerà il nome del programma, l'impostazione di inclinazione massima del programma e l'impostazione di velocità massima. Inoltre, sul display comparirà un profilo delle impostazioni di velocità del programma.

Nota: Qualora il display visualizzi un tempo programma di tre minuti, consultare la sezione **CREAZIONE DI UN PROGRAMMA RECORD** a pagina 19.

Ogni programma Record è suddiviso in segmenti da 1 minuto. Per ogni segmento sono programmati una velocità ed una inclinazione.

4 Premere il pulsante Avvio per iniziare il programma.

Subito dopo che il pulsante viene premuto, il tapis roulant si regolerà automaticamente alla prima velocità ed inclinazione che è stato programmato precedentemente. Tenersi ai corrimano ed iniziare a camminare.

5 Selezionare una modalità di visualizzazione e monitorare la progressione sul display.

Il programma Record funziona analogamente al programma Cardio (vedere la fase 5 a pagina 17).

Se desiderato, potete cambiare il programma mentre lo state usando. **Per cambiare la velocità o l'inclinazione durante il segmento attuale**, premere semplicemente i pulsanti Velocità o Inclinazione. Quando il segmento attuale è completo, il nuovo programma sarà conservato nella memoria. **Per aumentare la lunghezza del programma**, prima aspettare fino a che il programma è completo. Dopo, premere il pulsante Inizio e programmare i livelli di velocità ed inclinazione per quanti ulteriori segmenti sono desiderati. I programmi Record possono presentare fino a 30 segmenti. Quando avete aggiunto tutti i segmenti desiderati, premere due volte il pulsante Arresto. **Per diminuire la lunghezza del programma**, premere due volte il pulsante Arresto in qualsiasi momento prima che il programma è completo.

6 Misurare la vostra frequenza cardiaca se desiderata.

Vedere la fase 7 a pagina 16.

7 Accendere il ventilatore se desiderato.

Vedere la fase 8 a pagina 16.

8 Quando finite di allenarvi, togliere la chiave dalla consolle.

Vedere la fase 8 a pagina 18.

COME UTILIZZARE IL PRGRAMMA DELLE PULSAZIONI

⚠ ATTENZIONE: Se avete problemi cardiaci, o se siete oltre i 60 anni e siete stati inattivi, non utilizzare i programmi pulsazioni. Se state prendendo regolarmente delle medicine, consultare il vostro medico per scoprire se la cura avrà effetto alcuo sul vostro battuto cardiaco durante l'esercizio.

Seguire le indicazioni sottostanti per utilizzare il programma Pulsazioni.

1 Indossare il cardiofrequenzimetro del torace.

Nota: Dovete indossare il cardiofrequenzimetro del torace per usare i programmi di Pulsazioni.

2 Inserire la chiave nella consolle.

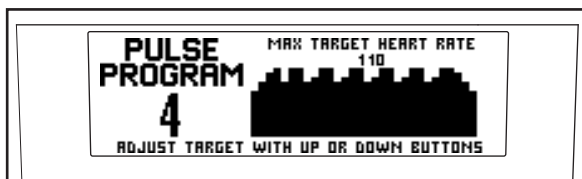
Vedere ACCENSIONE DEL TAPIS ROULANT a pagina 13.

3 Se lo si desidera, personalizzare le impostazioni della consolle.

Consultare la sezione PERSONALIZZAZIONE DELLE IMPOSTAZIONI DELLA CONSOLLE a pagina 13.

4 Selezionare un programma di Pulsazioni.

Per selezionare un programma Pulsazioni, premere ripetutamente il pulsante Cardio fino a raggiungere i programmi Pulsazioni.



Quando viene selezionato un programma Pulsazioni, il display visualizza il nome del programma e l'impostazione della frequenza cardiaca massima desiderata per il programma. Inoltre, sul display comparirà un profilo delle impostazioni di frequenza cardiaca desiderata.

Ogni programma pulsazione é suddiviso in numerosi segmenti da un minuto. Durante il primo programma Pulsazioni, per tutti i segmenti è programmata la medesima frequenza cardiaca (fatta eccezione per i primi due segmenti). Durante il secondo programma Pulsazioni, per ogni segmento è programmata

un'impostazione di frequenza cardiaca desiderata. Nota: la stessa frequenza cardiaca può essere programmata per due o più segmenti consecutivi.

5 Se lo si desidera, regolare l'impostazione della frequenza cardiaca massima desiderata.

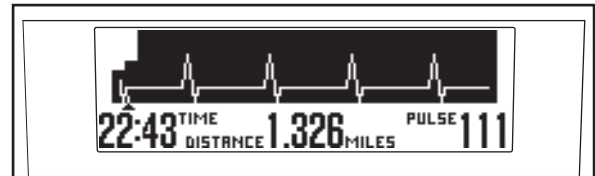
Per regolare l'impostazione della frequenza cardiaca massima desiderata, premere i pulsanti di aumento e diminuzione Immissione Dati a lato del pulsante Invio (vedere INTENSITÀ ESERCIZIO a pagina 29). Per regolare rapidamente l'impostazione della frequenza cardiaca massima desiderata, tenere premuto uno dei pulsanti.

6 Premere il pulsante Avvio per iniziare il programma.

Subito dopo aver premuto il pulsante, il nastro scorrevole inizierà a muoversi. Tenersi al corrimano e iniziare a camminare.

7 Selezionare una modalità di visualizzazione e monitorare la progressione sul display.

Quando si seleziona un programma Pulsazioni, la consolle offre due modalità di visualizzazione. Premere il pulsante Display per selezionare la modalità di visualizzazione desiderata.



Indipendentemente dalla modalità di visualizzazione selezionata, sul display comparirà un profilo delle impostazioni di frequenza cardiaca desiderata. Comparirà inoltre una linea bianca che rappresenta il battito cardiaco dell'utente; ogniqualvolta viene rilevato un battito cardiaco, sul display comparirà un ulteriore picco. Una piccola freccia sotto il profilo indica la progressione dell'utente.

Durante ogni segmento di un minuto, la consolle effettuerà un regolare confronto tra la frequenza cardiaca dell'utente e quella correntemente impostata. Qualora la frequenza cardiaca dell'utente sia eccessivamente inferiore o superiore a quella impostata, la velocità del tapis roulant aumenterà o diminuirà automaticamente per fare in modo che il valore si avvicini a quello impostato. Ogniqualvolta la velocità o l'inclinazione si modificano, l'impostazione di velocità e inclinazione comparirà per un istante nella parte superiore del display per avvisare l'utente.

Al termine di ogni segmento, verrà emessa una serie di segnali acustici.

Se la velocità o l'inclinazione dell'attuale segmento è troppo alta o troppo bassa, potete cambiarla manualmente premendo i pulsanti Velocità o Inclinazione sulla consolle. Comunque, quando inizia il prossimo segmento, il tapis roulant si regolerà automaticamente alla velocità e all'inclinazione.

Per fermare il programma in qualsiasi momento, premere il pulsante Arresto sulla consolle. Per riavviare il programma, premere il pulsante Avvio. Il nastro scorrevole inizierà a muoversi a 2 chilometri all'ora. Quando la consolle confronta la frequenza cardiaca dell'utente con l'impostazione della frequenza cardiaca desiderata, la velocità o l'inclinazione del tapis roulant potranno variare automaticamente.

Selezionando il primo programma Pulsazioni, il programma continuerà fino a quando verrà premuto il pulsante Stop. Selezionando il secondo programma Pulsazioni, il programma continuerà fino a quando la freccia piccola avrà raggiunto l'estremità destra del profilo. Il nastro scorrevole a questo punto rallenterà fino a fermarsi.

8 Accendere il ventilatore se desiderato.

Vedere la fase 8 a pagina 16.

9 Quando finite di allenarvi, togliere la chiave dalla consolle.

Vedere la fase 8 a pagina 18.

USO DI UNA SCHEDA iFIT

1 Inserire la chiave nella consolle.

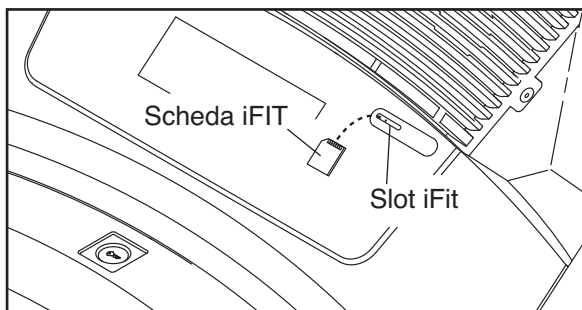
Vedere ACCENSIONE DEL TAPIS ROULANT a pagina 13.

2 Se lo si desidera, personalizzare le impostazioni della consolle.

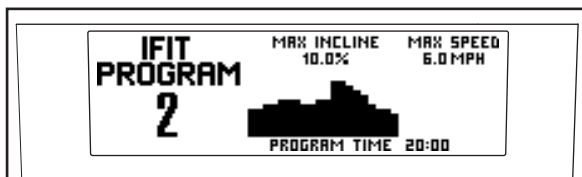
Consultare la sezione PERSONALIZZAZIONE DELLE IMPOSTAZIONI DELLA CONSOLLE a pagina 13.

3 Inserire una scheda iFIT e selezionare un programma.

Per utilizzare un programma iFIT, inserire una Scheda iFIT nello slot iFIT; accertare che la Scheda iFIT sia orientata in modo che i contatti metallici si trovino nella parte superiore e siano inseriti nello slot iFIT.



Quindi, selezionare un programma iFIT premendo il pulsante di aumento o diminuzione Immissione Dati. Qualora sia stato selezionato un programma iFIT, il display visualizzerà il nome del programma, l'impostazione di inclinazione massima del programma, l'impostazione di velocità massima e la durata del programma. Inoltre, sul display comparirà un profilo delle impostazioni di velocità del programma.



Ogni programma iFIT è suddiviso in numerosi segmenti da un minuto. Per ogni segmento sono programmati una velocità ed una inclinazione. Nota: Lo stesso livello di velocità e/o livello d'inclinazione può essere programmato per segmenti consecutivi.

4 Premere il pulsante Avvio per iniziare il programma.

Subito dopo che il pulsante viene premuto, il tapis roulant si regolerà automaticamente alla prima velocità ed inclinazione per il programma. Tenersi ai corrimano ed iniziare a camminare.

5 Selezionare una modalità di visualizzazione e monitorare la progressione sul display e sulla barra livello di intensità.

Qualora sia stato selezionato un programma iFIT, la consolle offre tre modalità di visualizzazione (vedere la fase 5 a pagina 17). Premere ripetutamente il pulsante Display per selezionare la modalità di visualizzazione desiderata. **Qualora venga selezionata la prima o la seconda modalità di visualizzazione**, sul display comparirà un profilo delle impostazioni di velocità del programma. Una piccola freccia sotto il profilo indica la progressione dell'utente.

Nel corso del programma, un personal trainer vi guiderà nell'allenamento. È possibile regolare il volume o selezionare un'impostazione audio per il personal trainer (vedere la fase 4 alle pagine 13 e 14).

Se la velocità o l'inclinazione dell'attuale segmento è troppo alta o troppo bassa, è possibile cambiarla manualmente premendo i pulsanti Velocità o Inclinazione. Comunque, quando inizia il prossimo segmento, **il tapis roulant si regolerà automaticamente alla velocità e all'inclinazione per il prossimo segmento.**

Per fermare il programma in qualsiasi momento, premere il pulsante Arresto. Per riavviare il programma, premere il pulsante Avvio. Il nastro scorrevole inizierà a muoversi a 2 chilometri all'ora. Quando il prossimo segmento inizia, il tapis roulant si regolerà automaticamente in base alla configurazione della velocità prevista e l'inclinazione del prossimo segmento.

6 Accendere il ventilatore se desiderato.

Vedere la fase 8 a pagina 16.

7 Quando finite di allenarvi, togliere la chiave dalla consolle.

Vedere la fase 8 a pagina 18.

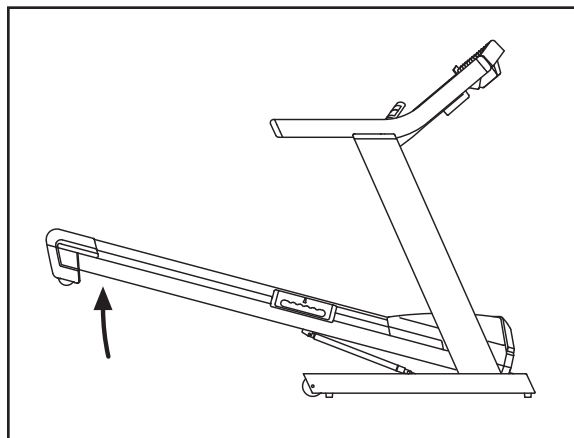
ATTENZIONE: Rimuovere sempre le Schede iFIT dal relativo slot quando non sono in uso.

COME PIEGARE E MUOVERE IL TAPIS ROULANT

COME PIEGARE IL TAPIS ROULANT PER L'IMMAGAZZINAGGIO

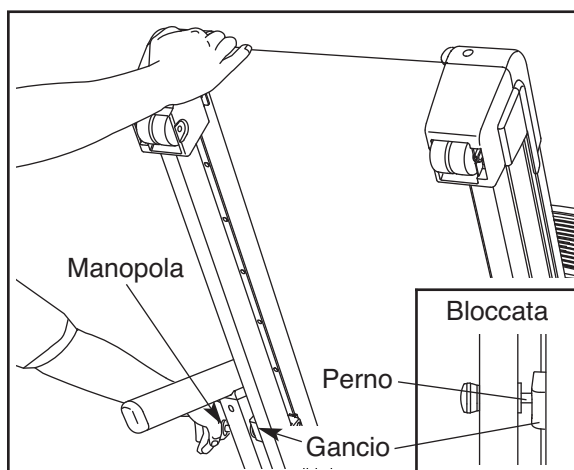
Prima di piegare il tapis roulant, regolare l'inclinazione al livello più basso. Se questo non viene fatto, il tapis roulant può essere danneggiato permanentemente. Poi, staccare la spina della corrente. **ATTENZIONE:** Per sollevare, abbassare o spostare il tapis roulant, bisognerà essere in grado di sollevare 20 kg senza problemi.

1. Afferrare il tapis roulant con le mani nella zona indicata in figura. **Per diminuire la possibilità di lesioni, piegare le gambe e tenere la schiena dritta. Mentre si solleva il tapis roulant, fare forza sulle gambe e non sulla schiena.** Sollevare il tapis roulant a metà della sua posizione verticale.



2. Muovere la mano destra nella posizione raffigurata, e tenere il tapis roulant fermamente. Usando la vostra mano sinistra, tirare la manopola chiusura a scatto sulla sinistra e mantenerla tirata. Sollevare il tapis roulant fino a quando il gancio oltrepassa il perno chiusura a scatto. Rilasciare lentamente la manopola. **Accertare che il gancio sia saldamente fissato al perno chiusura a scatto.**

Per proteggere il pavimento o il tappeto, posizionare un tappetino sotto il tapis roulant. Tenere lontano dalla luce solare il tapis roulant. Non lasciare il tapis roulant in luoghi con temperature superiori ai 30° C (85° F).



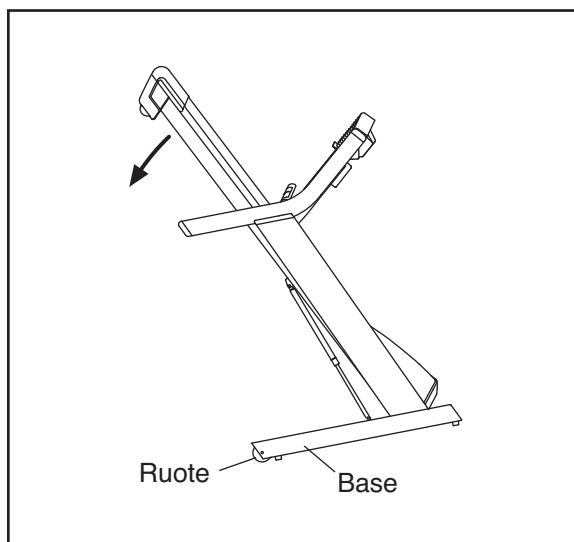
COME MUOVERE IL TAPIS ROULANT

1. Prima di muovere il tapis roulant, convertirlo nella posizione d'immagazzinaggio seguendo le istruzioni soprastante.

2. Tenere i corrimani e mettere un piede contro una ruota.

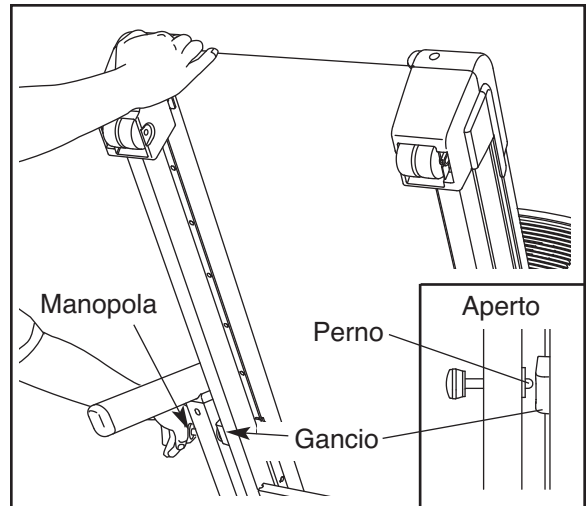
3. Inclinare il tapis roulant all'indietro fino a quando scorre senza problemi sulle ruote anteriori. Portarlo con attenzione nel luogo prescelto. **Per ridurre il rischio di lesioni, fare estrema attenzione nel muovere il tapis roulant. Non cercare di muoverlo sopra una superficie non piana.**

4. Posizionare un piede contro una delle ruote e abbassare accuratamente il tapis roulant fino a quando la base raggiunge la posizione di immagazzinaggio.

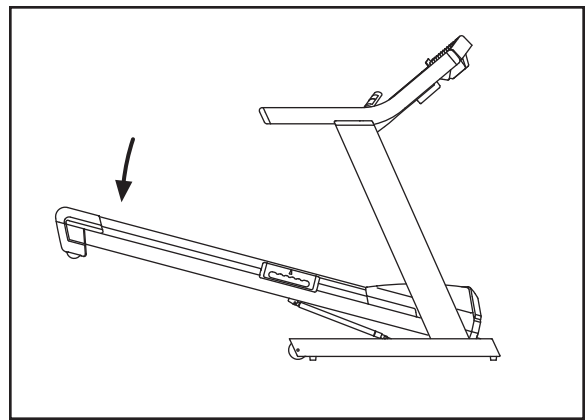


COME ABBASSARE IL TAPIS ROULANT PER L'USO

1. Tenere l'estremità superiore del tapis roulant con la vostra mano destra come mostrato. Usando la vostra mano sinistra, tirare la manopola chiusura a scatto sulla sinistra e mantenerla tirata. Abbassare il tapis roulant fino a che il telaio passi oltre il perno della chiusura a scatto. Rilasciare lentamente la manopola chiusura a scatto.



2. Tenere il tapis roulant fermamente con entrambe le mani, e abbassare il tapis roulant sul pavimento. **Per ridurre il rischio di lesioni, piegate le gambe e mantenete la schiena dritta.**



LOCALIZZAZIONE DEI GUASTI

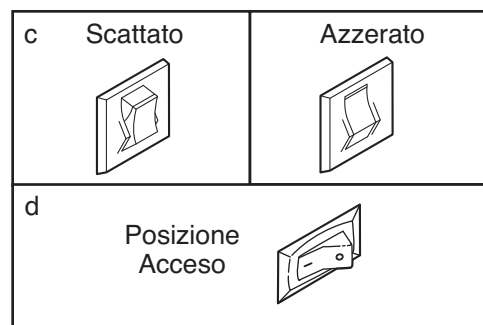
La maggior parte dei problemi possono essere risolti leggendo le seguenti istruzioni. Trovare il sintomo relativo, e seguire le fasi indicate. In caso di ulteriori informazioni vi preghiamo di chiamare il numero di telefono riportato sulla copertina del presente manuale.

PROBLEMA: La macchina non si accende

SOLUZIONE: a. Accertarsi che il cavo di alimentazione sia inserito nel salvacondotto e che quest'ultimo sia inserito in una presa con massa a terra (Vedere a pagina 11.) Se avete bisogno di una prolunga, usate solo un cavo 1 mm² a 3 conduttori, che non superi 1,5 m di lunghezza.

b. Dopo aver attaccato la spina della corrente, accertarsi che la chiave sia completamente inserita nella consolle.

c. Controllare l'interruttore automatico acceso/spento situato sulla parte anteriore del tapis roulant vicino al cavo della corrente. L'interruttore automatico acceso/spento è stato realizzato per proteggere il sistema elettrico. Se è disattivato, l'interruttore automatico acceso/spento sporge come mostra la figura. Per riattivarlo, aspettare cinque minuti, quindi ripremere il tasto.



d. Controllare l'interruttore acceso/spento collocato sul tapis roulant vicino al cavo della corrente. L'interruttore deve essere in posizione acceso.

PROBLEMA: La macchina si spegne durante l'uso

SOLUZIONE: a. Controllare l'interruttore situato sul telaio vicino al cavo della corrente (vedere il disegno sopra). Se è disattivato, aspettare cinque minuti e quindi ripremere il tasto.

b. Assicurarsi che la spina della corrente sia ben inserita nella presa. Staccare la spina della corrente, aspettare cinque minuti e quindi attaccare la spina.

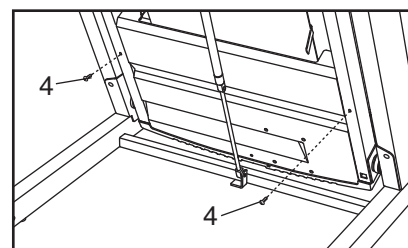
c. Rimuovere la chiave dalla consolle. Reinsierirla completamente nella consolle.

d. Controllare che l'interruttore acceso/spento sia in posizione acceso (vedere d. sopra).

e. Se il tapis roulant continua a non funzionare, si veda la copertina del presente manuale.

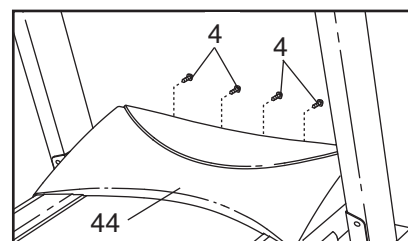
PROBLEMA: I display della consolle non funzionano correttamente

SOLUZIONE: a. Rimuovere la chiave dalla consolle e **STACCARE LA SPINA DEL CAVO ELETTRICO**. Portare il tapis roulant nella posizione d'immagazzinaggio (vedere la sezione **COME PIEGARE E MUOVERE IL TAPIS ROULANT** a pagina 24).

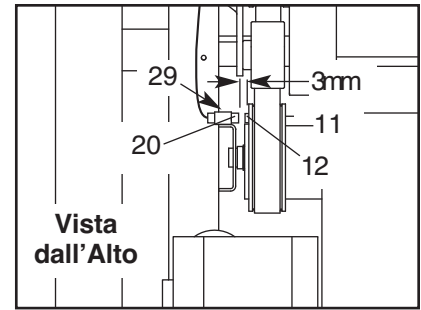


Rimuovere le due Viti da 3/4" (4) indicate.

Abbassare il tapis roulant (vedere la sezione **COME ABBASSARE IL TAPIS ROULANT PER L'USO** a pagina 25). Rimuovere le quattro Viti da 3/4" (4), e rimuovere la Calotta (44).



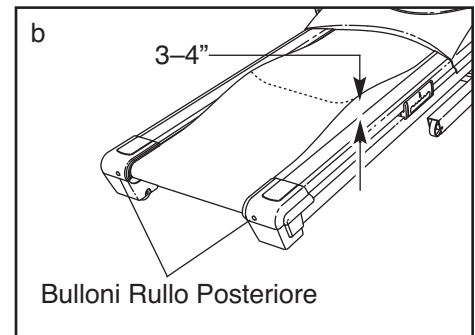
Localizzare il Commutatore (20) ed il Magnete (12) sul lato sinistro della Puleggia (11). Girare la Puleggia fino a che il Magnete sia allineato con il Commutatore. **Assicurarsi che vi sia uno spazio di 3 mm fra il Magnete e Commutatore.** Se è necessario, svitare la Vite (29) indicata e muovere leggermente il Commutatore. Riavvitare la Vite. Riattaccare la calotta, e far funzionare il tapis roulant per pochi minuti per controllare che la lettura della velocità sia corretta.



PROBLEMA: Il nastro scorrevole rallenta durante l'esercizio

SOLUZIONE: a. Se avete bisogno di una prolunga, usate solo un cavo a 3 conduttori, 3 x 1mm² che non superi 1,5 m di lunghezza.

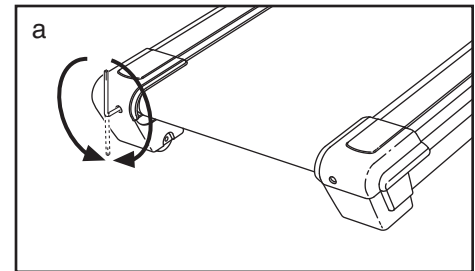
b. Se il nastro scorrevole è troppo teso, potrebbe diminuire la prestazione del tapis roulant ed il nastro scorrevole potrebbe venire danneggiato permanentemente. Rimuovere la chiave e **STACCARE LA SPINA DEL CAVO ELETTRICO.** Facendo uso della chiave esagonale, girare i due bulloni regolazione rullo posteriore di un quarto di giro, in senso antiorario. Quando il nastro scorrevole è teso appropriatamente, sarà possibile sollevare entrambi i suoi lati di circa 7 a 10 cm dalla piattaforma. È importante mantenere il nastro scorrevole centrato. Infilare la spina della corrente, inserire la chiave e azionare il tapis roulant per alcuni minuti. Ripetere l'operazione fino a quando il nastro scorrevole ha raggiunto la giusta tensione.



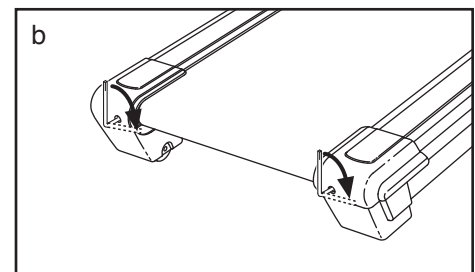
c. Se il tapis roulant continua a rallentare mentre si cammina, si veda la copertina del presente manuale.

PROBLEMA: Il nastro scorrevole non è centrato o scivola quando vi si cammina sopra

SOLUZIONE: a. Se il nastro scorrevole fosse decentrato, prima di tutto rimuovere la chiave e **STACCARE LA SPINA DEL CAVO ELETTRICO.** Se il nastro scorrevole si fosse spostato sulla sinistra, utilizzare la chiave esagonale per girare il bullone rullo posteriore sinistro in senso orario di mezzo giro; se il nastro scorrevole si fosse spostato sulla destra, girare il bullone in senso antiorario di mezzo giro. Fare attenzione a non stringere troppo il nastro scorrevole. Inserire il cavo elettrico nella presa, inserire la chiave e far funzionare il tapis roulant per alcuni minuti. Ripetere fino a che il nastro scorrevole non sia centrato.



b. Se il nastro scorrevole scivola quando vi si cammina sopra, per primo rimuovere la chiave e **STACCARE LA SPINA DEL CAVO ELETTRICO.** Usando la chiave esagonale, girare entrambi i bulloni regolazione rullo posteriore in senso orario, 1/4 di giro. Quando il nastro scorrevole è teso correttamente, dovrete poter sollevare ogni suo lato da 7 a 10 cm dalla piattaforma. Fare attenzione a tenere il nastro scorrevole centrato. Attaccare la spina, inserire la chiave e far funzionare il tapis roulant per pochi minuti. Ripetere finché il nastro scorrevole è centrato correttamente.



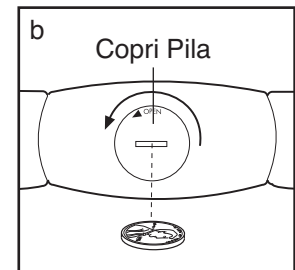
PROBLEMA: Se l'inclinazione del tapis roulant non cambia nel modo corretto

SOLUZIONE: a. Con la chiave inserita nella consolle, premere uno dei pulsanti inclinazione. **Mentre l'inclinazione sta cambiando, rimuovere la chiave.** Dopo pochi secondi, reinserire la chiave. Il tapis roulant andrà automaticamente al livello di inclinazione massima e poi ritornerà al livello più basso. In questo modo l'inclinazione verrà ricalibrata. Questo ricalibrerà il sistema di inclinazione.

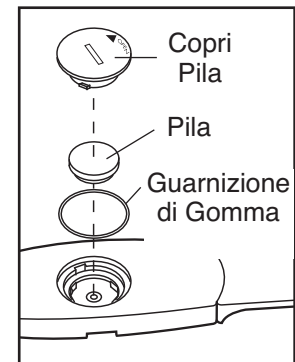
PROBLEMA: Il monitor del cardiofrequenzimetro non funziona appropriatamente

SOLUZIONE: a. Se il monitor del cardiofrequenzimetro non funziona appropriatamente, fare riferimento ai LOCALIZZAZIONE DEI GUASTI DEL CARDIOFREQUENZIMETRO DEL TORACE a pagina 10.

b. Se il monitor del cardiofrequenzimetro ancora non funziona appropriatamente, la pila dovrebbe essere cambiata. Per sostituire la pila, localizzare il coperchio pila sul retro dell'unità sensore. Inserire una moneta nella scanalatura del coperchio e girare il coperchio in senso antiorario nella posizione « open » (aperto). Rimuovere il coperchio.



Togliere la vecchia pila ed inserire una nuova **pila CR 2032**, controllando che la pila sia girata in modo che la parte scritta sia verso l'alto. Inoltre, controllare che la gomma di guarnizione sia collocata nell'unità sensore. Rimettere il coperchio e girarlo nella posizione da chiuso.



CONSIGLI PER L'ALLENAMENTO

⚠ AVVERTENZA: Consultare il medico prima di iniziare qualsiasi tipo di esercizio fisico. Questo è importante specialmente per persone oltre i 35 anni o persone con problemi fisici già esistenti.

I sensori pulsazioni in dotazione non sono i apparecchi medici. Vari fattori, tra cui il movimento, possono influenzare l'accuratezza dei dati della frequenza cardiaca. I sensori sono intesi semplicemente come i aiuti nel determinare approssimativamente la frequenza cardiaca in generale.

Le seguenti linee di condotta aiuteranno a stabilire un programma d'allenamento adeguato ai propri bisogni. Per ottenere informazioni più dettagliate riguardo agli esercizi, fare riferimento a qualche libro specializzato in materia o consultare il proprio medico.

INTENSITÀ DELL'ESERCIZIO

Sia che la vostra meta è quella di dimagrire o rafforzare il sistema cardiovascolare, la chiave per raggiungere tali risultati è allenarsi alla giusta intensità. Il giusto livello d'intensità potrà essere determinato usando il battito cardiaco come guida. La tabella sottostante mostra la frequenza cardiaca raccomandata per il dimagrimento e l'esercizio aerobico.

165	155	145	140	130	125	115	♥
145	138	130	125	118	110	103	♥
125	120	115	110	105	95	90	♥
20	30	40	50	60	70	80	

Per determinare la vostra frequenza cardiaca ideale, innanzi tutto cercate la vostra età nella parte inferiore della tabella (arrotondare l'età al decennio più vicino). Dopo di che, localizzate i numeri sopra la vostra età. I tre numeri rappresentano la vostra zona d'allenamento. I due numeri più bassi rappresentano la frequenza cardiaca raccomandata per bruciare i grassi; il numero più alto rappresenta la frequenza cardiaca raccomandata per un esercizio aerobico.

Dimagrimento

Per bruciare i grassi in modo efficace, bisognerà allenarsi ad un livello d'intensità relativamente basso per un lungo periodo di tempo. Durante i primi minuti di al-

lenamento, il corpo utilizza le *calorie derivanti dai carboidrati* le quali sono di facile accessibilità. È solo dopo i primi minuti, che il corpo incomincia ad utilizzare le *calorie derivanti dalle scorte di grasso* per ottenere l'energia necessaria. Se la vostra meta è il dimagrimento, regolate la velocità e l'inclinazione del tapis roulant fino a quando la vostra frequenza cardiaca è vicino il numero più basso nella vostra zona d'allenamento.

Per un massimo consumo dei grassi, regolate la velocità o l'inclinazione del tapis roulant fino a quando la vostra frequenza cardiaca raggiunge il numero al centro della vostra zona d'allenamento.

Esercizio Aerobico

Se la meta è quella di rafforzare il sistema cardiovascolare, l'allenamento deve essere « aerobico ». Un allenamento aerobico richiede un notevole ammontare di ossigeno per un prolungato periodo di tempo. Così facendo aumenta la richiesta per il cuore di pompare più sangue ai muscoli, e per i polmoni di ossigenare il sangue. Per un allenamento aerobico, regolate la velocità e l'inclinazione del tapis roulant fino a quando la vostra frequenza cardiaca raggiunge il numero più alto della vostra zona d'allenamento.

COME ALLENARSI

Ciascun allenamento dovrebbe includere tre parti:

Riscaldamento—Incominciare ogni allenamento facendo degli esercizi di riscaldamento per 5 o 10 minuti. Incominciare con degli allungamenti lenti e controllati, e progredire ad un livello più ritmico in modo da aumentare la temperatura corporea, la frequenza cardiaca e la circolazione sanguinea in preparazione per l'allenamento.

Allenamento nella zona d'allenamento—Dopo il riscaldamento, aumentare l'intensità dell'esercizio fino a quando il battito cardiaco raggiunge la zona d'allenamento predeterminata, mantenere questo livello per 20 a 60 minuti. (Durante le prime settimane del programma d'allenamento, non rimanere nella zona d'allenamento zone per più di 20 minuti.) Respirare regolarmente e profondamente—non trattenere mai il fiato.

Raffreddamento—Finire ogni allenamento con 5 o 10 minuti di stiramento per raffreddarsi. Così facendo aumenterà la flessibilità dei muscoli e aiuterà a prevenire dolori tipici del dopo allenamento.

FREQUENZA DELL'ALLENAMENTO

Per mantenere o migliorare la propria condizione fisica, completare tre allenamenti ogni settimana, alternando i giorni. Dopo alcuni mesi, ci si potrà allenare fino a cinque volte alla settimana, se desiderato. La

Per identificare le parti elencate sotto, riferirsi al DIAGRAMMA DELLE PARTI attaccato al centro di questo manuale.

Chiave N°	Qtà.	Descrizione	Chiave N°	Qtà.	Descrizione
1	2	Copri Poggia Piedi	51	1	Piede Posteriore Destro
2	1	Sinistra Poggia Piedi	52	4	Ruota Posteriore
3	2	Ammortizzatore Piattaforma	53	2	Bullone Ruota Posteriore
4	51	Vite da 3/4"	54	1	Cappuccio Posteriore Destro
5	1	Gancio	55	2	Rondella Rullo Posteriore
6	1	Piattaforma Nastro	56	2	Bulloni Regolazione Rullo Posteriore
7	2	Cinghia Guida	57	1	Chiave Esagonale
8	4	Vite Cinghia Guida	58	1	Piede Posteriore Sinistro
9	2	Isolatore Anteriore	59	1	Cappuccio Posteriore Sinistro
10	2	Vite Piattaforma, Anteriore	60	1	Rullo Posteriore
11	1	Rullo Anteriore/Puleggia	61	2	Dado Piattaforma
12	1	Magnete	62	2	Vite Piattaforma, Posteriore
13	1	Vite da 1/2"	63	1	Copri Calotta
14	1	Fermaglio Commutatore	64	6	Bullone Corrimano
15	2	Boccola Asta Inclinazione	65	1	Base Consolle
16	2	Braccio Sollevamento	66	1	Consolle
17	2	Bullone Alzata	67	1	Griglia Ventola Consolle
18	2	Supporto Calotta	68	1	Adesivo Statico
19	2	Spaziatore Braccio Sollevamento	69	11	Vite Elettronica
20	1	Filo Commutatore	70	1	Portello di Accesso
21	2	Vite Ricevitore Pulsazioni	71	6	Rondella a Stella Montante
22	1	Ricevitore Cardiaco	72	6	Bullone Montante
23	1	Cinghia Sensore per Torace	73	1	Montante Sinistro
24	1	Bullone Motore Alzata, Inferiore	74	1	Montante Destro
25	1	Cardiofrequenzimetro del Torace	75	1	Filo Montante
26	1	Adattatore Cavo Elettrico	76	6	Dado a Gabbia
27	1	Cavo Elettrico	77	4	Rondella a Stella Sostegno
28	1	Cinghia Motore	78	6	Rondella
29	5	Vite Commutatore	79	2	Vite Cappuccio
30	2	Bullone Lungo Alzata	80	2	Cappuccio Base
31	1	Motore Principale	81	4	Gommino Base
32	2	Bullone Motore	82	4	Vite Filetante da 1"
33	4	Dado Sostegno Elettronica	83	1	Base
34	1	Sostegno Elettronica	84	1	Filo Massa a Terra Regolatore
35	1	Cappuccio Anteriore	85	2	Bullone Ruota
36	1	Regolatore	86	2	Ruote
37	1	Asta Inclinazione	87	3	Adesivo d'Avvertenza
38	8	Dado	88	1	Molla a Gas
39	1	Motore Alzata	89	1	Chiave/Fermaglio
40	1	Bullone Motore Alzata, Superiore	90	6	Rondella a Stella Corrimano
41	3	Vite Presa Elettrica da 1/2"	91	1	Laccio Sganciabile
42	2	Regolatore Ammortizzatore	92	2	Morsetto Laccio
43	1	Gruppo di Connessione	93	10	Laccio di Plastica da 8"
44	1	Calotta	94	2	Cappuccio Corrimano, Inferiore
45	4	Fermaglio Calotta	95	2	Spaziatore Corrimano
46	4	Gommino di Protezione	96	1	Manicotto Chiusura a Scatto
47	1	Nastro Scorrevole	97	1	Cappuccio Corrimano Superiore
48	1	Telaio	98	1	Filtro
49	16	Vite Rotaia Ammortizzatore	99	1	Corrimano
50	1	Trasformatore	100	1	Chiusura a Scatto

Chiave N°	Qtà.	Descrizione
101	1	Adesivo d'Avvertenza Chiusura a Scatto
102	1	Gruppo Perno a Molla
103	3	Filo Nero da 6", M/R
104	1	Filo Verde da 4" w/Toroid, FR
105	1	Kit Carta iFIT
106	1	Filo Controllore/Inclinazione
107	1	Sostegno Fermo Inclinazione
108	1	Spaziatore Sostegno Fermo
109	1	Laccio di Plastica da 7,5"
110	1	Binario Tapis Roulant Destro
111	1	Piastra Motore
112	2	Boccola Motore

Chiave N°	Qtà.	Descrizione
113	1	Interruttore Automatico
114	1	Filo Messa a Terra Consolle
#	1	Filo Verde da 4", FR
#	1	Filo Nero da 6", F/M
#	2	Filo Bianco da 6", 2F
#	1	Filo Blu da 6", 2 F
#	1	Manuale d'Istruzioni
#	1	Filo Blu da 6", F/M
#	1	Filo Nero da 6", F/M

Questi sono pezzi non raffigurati. Le specifiche tecniche possono variare senza preavviso.

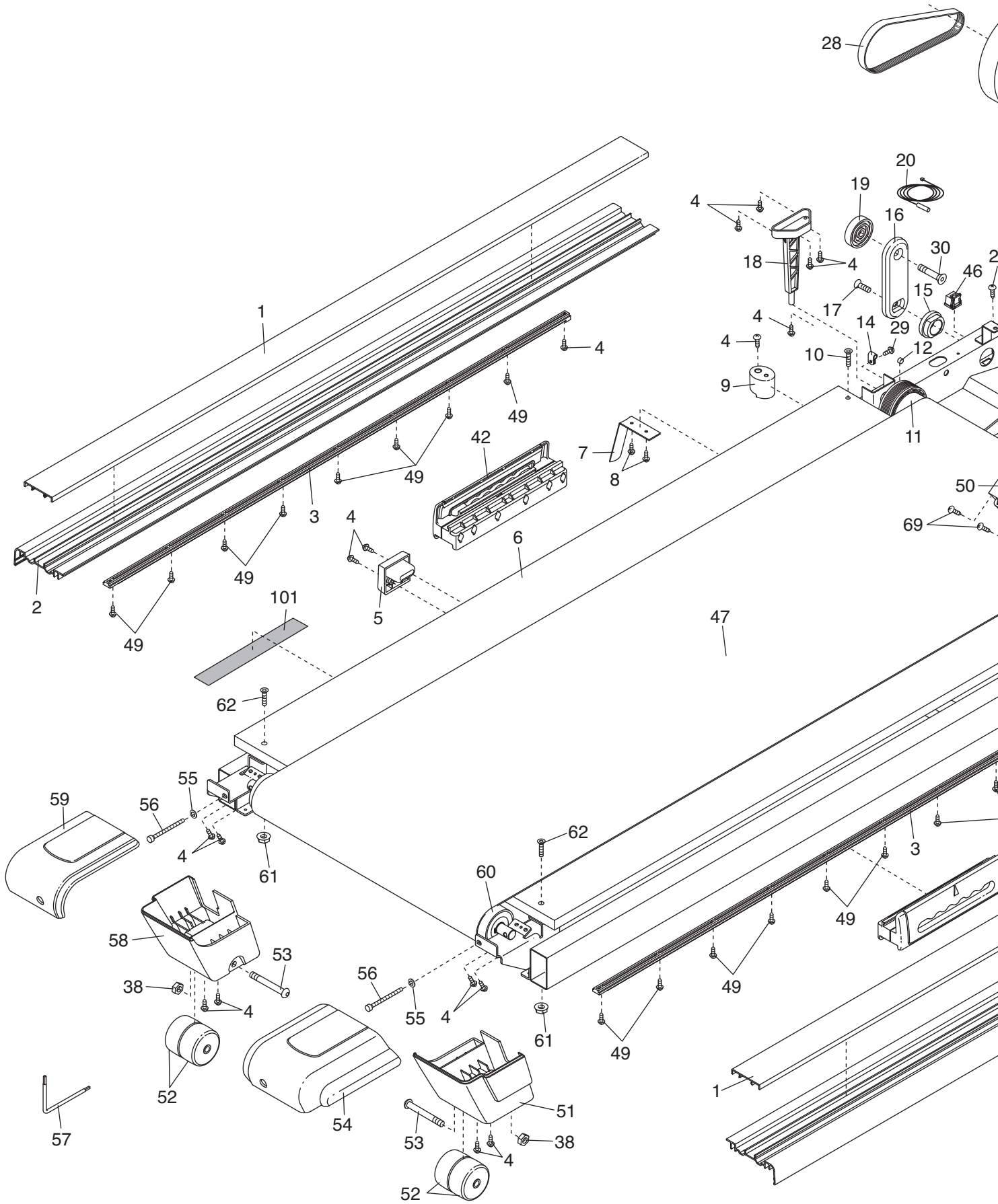
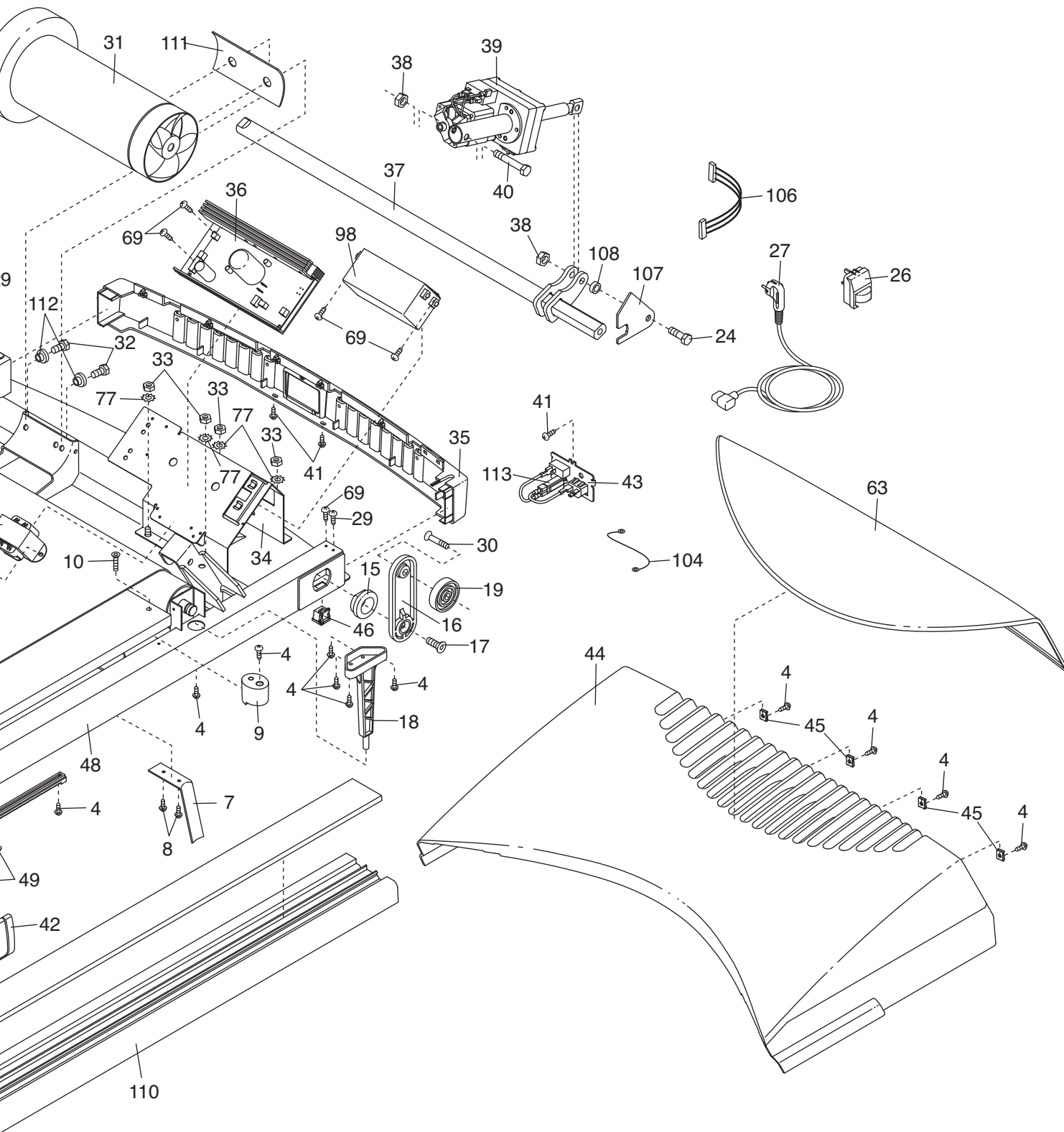


DIAGRAMMA DELLE PARTI—Modello N° NETL81906.1

R1008A



Per identificare le parti mostrate su questo diagramma, vedere la LISTA DELLE PARTI a pagina 30 e 31.

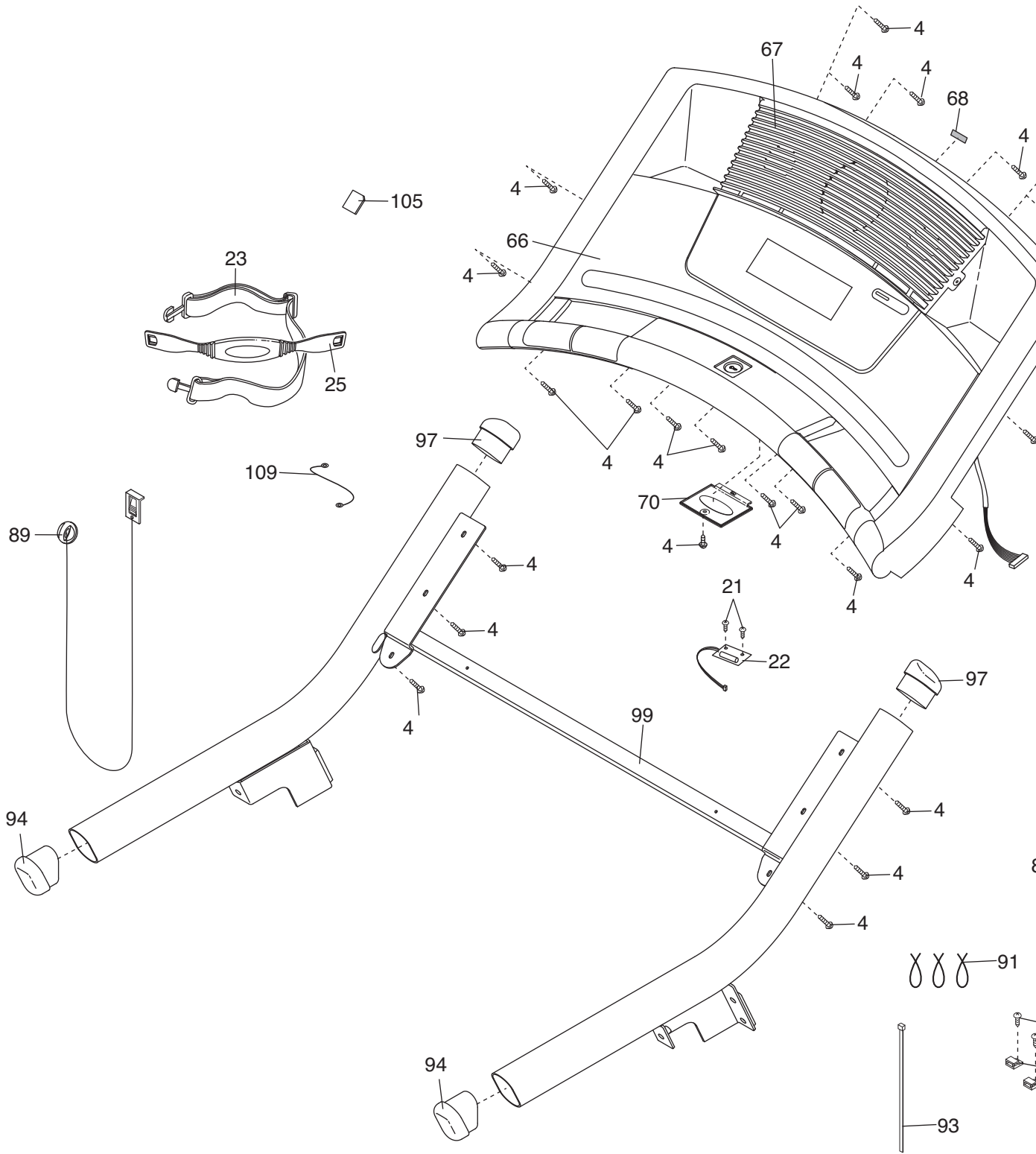
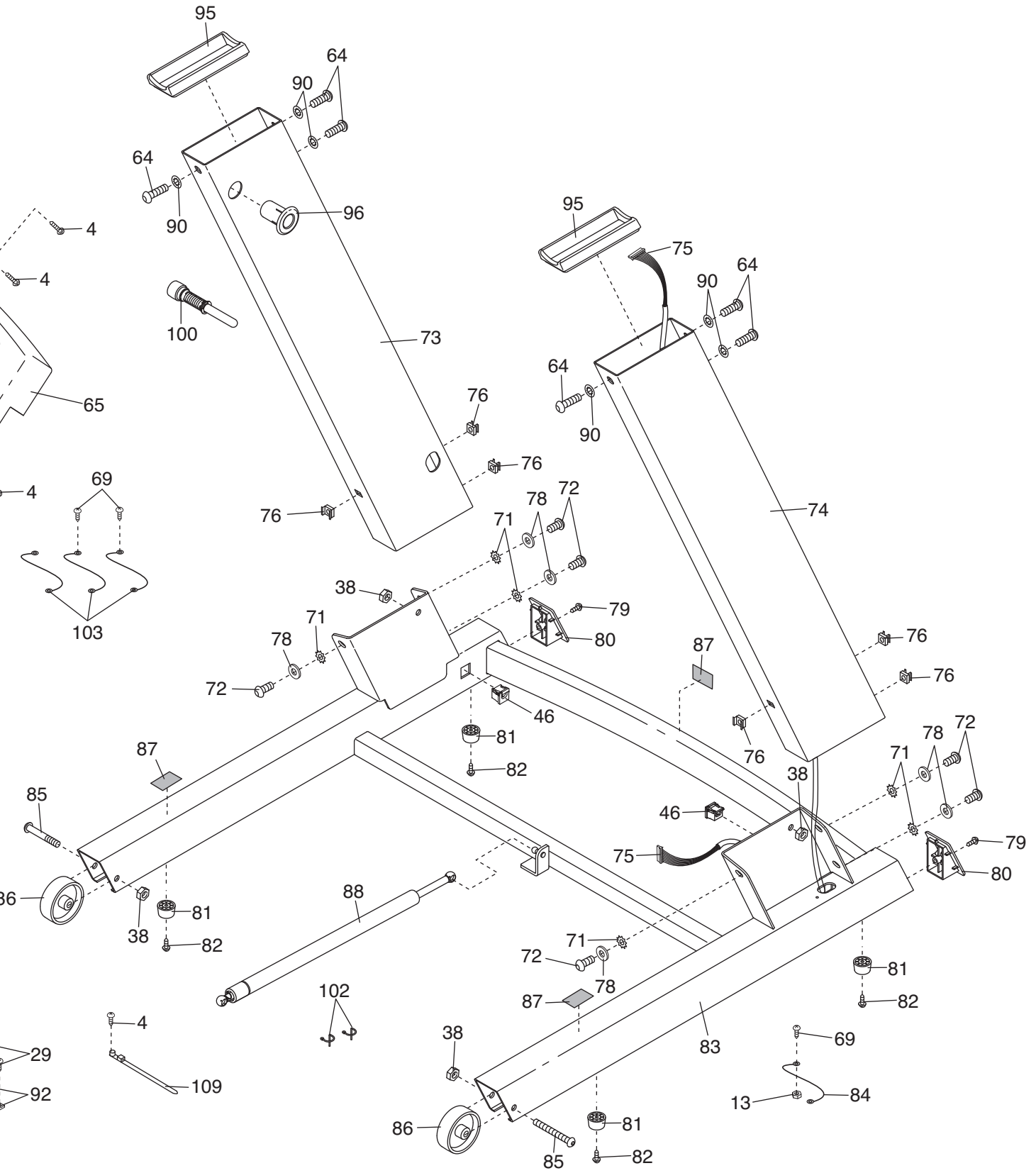


DIAGRAMMA DELLE PARTI—Modello N° NETL81906.1

R1008A



COME ORDINARE PARTI DI RICAMBIO

Per ordinare parti di ricambio, chiamare il nostro Servizio Assistenza Clienti al numero verde tutti i pomeriggi dalle 15.00 alle 18.00 (non accessibile da telefoni cellulari). Fax: 075 5910105.

800 865114

Fare riferimento ai seguenti dati:

- Il NUMERO DEL MODELLO del prodotto (NETL81906.1).
- Il NOME del prodotto (tapis roulant NordicTrack EX 3300)
- Il NUMERO DI SERIE del prodotto (vedere la copertina di questo manuale)
- Il NUMERO DEL DIAGRAMMA e la Descrizione dell/e parte/i (vedere la LISTA DELLE PARTI a pagina 30 e 31 e il DIAGRAMMA DELLE PARTI al centro di questo manuale)