

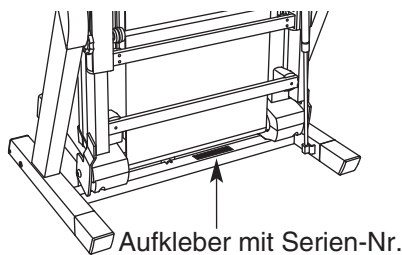
# **NordicTrack** **E 3100**

HC-Klasse Fitness-Produkt

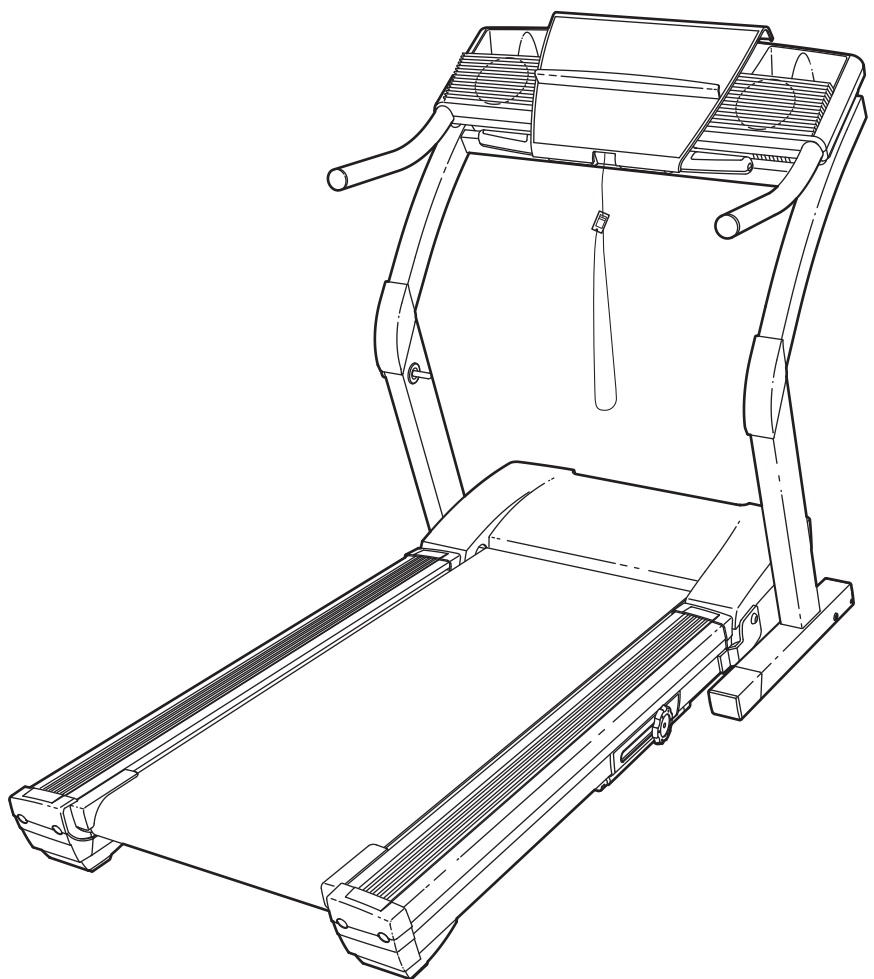
**Model No. NETL90133**

**Serial No. \_\_\_\_\_**

Finden Sie die Seriennummer an der unten gezeigten Stelle. Schreiben Sie die Seriennummer oben auf.



## **BEDIENUNGSANLEITUNG**



### **FRAGEN?**

Als Hersteller verpflichten wir uns zur kompletten Zufriedenstellung unserer Kunden. Falls Sie irgendwelche Fragen haben oder falls Teile fehlen, rufen Sie bitte an.

**01805 231 244**

Unsere Bürozeiten sind von 10.00 bis 15.00 Uhr.

### **⚠️ ACHTUNG**

Lesen Sie bitte aufmerksam alle Anleitungen, bevor Sie dieses Gerät in Betrieb nehmen. Heben Sie diese Anleitung für späteren Gebrauch auf.



Unsere Website:

[www.iconeurope.com](http://www.iconeurope.com)



# NordicTrack

## E 3100

---

## INHALTSVERZEICHNIS

WICHTIGE VORSICHTSMASSNAHMEN .....	.3
BEVOR SIE ANFANGEN .....	.5
MONTAGE .....	.6
BENUTZUNG DER BRUSTPULSSENSOR .....	.8
BEDIENUNG UND EINSTELLUNG .....	.9
ZUSAMMENKLAPPEN UND TRANSPORTIEREN .....	.26
FEHLERSUCHE .....	.28
TRAININGSRICHTLINIEN .....	.31
TEILELISTE .....	.34
BESTELLUNG VON ERSATZTEILEN .....	.Rückseite

Anmerkung: In der Mitte der Bedienungsanleitung befindet sich eine DETAILZEICHNUNG.

# WICHTIGE VORSICHTSMASSNAHMEN

**⚠️ WARNUNG:** Um Risiken wie elektrische Schläge, Feuer, Verbrennungen oder Verletzungen weitgehend auszuschließen, lesen Sie bitte vor Inbetriebnahme dieses Gerätes unbedingt die nachfolgenden Vorsichtsmaßnahmen.

1. Der Eigentümer dieses Gerätes ist dafür verantwortlich, dass alle Benutzer des Fitnessgerätes hinreichend über alle Vorsichtsmaßnahmen informiert sind.
2. Benutzen Sie das Laufgerät nur wie in dieser Bedienungsanleitung vorgeschrieben.
3. Stellen Sie das Gerät nur auf eine ebene Fläche. Achten Sie darauf, dass hinter dem Laufgerät ein Freiraum von mindestens 2,5 m und einem seitlichen Freiraum von mindestens 0,5 m. Blockieren Sie mit dem Laufgerät keinesfalls einen Luftschacht. Legen Sie zum Schutz Ihres Bodens oder Teppichs eine Unterlage unter das Gerät.
4. Stellen Sie das Laufgerät nicht in die Garage, auf den Balkon, oder in die Nähe von Wasser sondern in einen trockenen und staubfreien Raum.
5. Vermeiden Sie einen Standort, wo Aerosol-Produkte oder Sauerstoff eingesetzt werden.
6. Kinder jünger als 12 und Haustiere sollten unbedingt vom Gerät ferngehalten werden.
7. Das Laufgerät sollte nur von Personen mit weniger als 135 kg benutzt werden.
8. Erlauben Sie niemals mehr als einer Person die Benutzung des Laufgeräts.
9. Angemessene Kleidung ist notwendig. Trainieren Sie nur in (nicht zu weiter) Sportkleidung, die sich nicht im Gerät verfangen kann und ausschließlich mit Sportschuhen. *Betreten Sie das Laufband niemals barfuß, auch nicht mit Strümpfen oder mit Sandalen.*
10. Wenn Sie das Gerät an das Stromnetz anstecken (siehe Seite 9), stecken Sie das Netzkabel in eine vorschriftsmäßig geerdete Steckdose. Schließen Sie keine weiteren elektrischen Geräte an diesen Stromkreis an.
11. Sollten Sie ein Verlängerungskabel brauchen, verwenden Sie niemals eines von mehr als 1,5 m Länge.
12. Halten Sie das Netzkabel von heißen Oberflächen fern.
13. Benutzen Sie das Laufband nie, wenn der Strom abgeschaltet ist. Trainieren Sie nie, wenn das Netzkabel oder der Stecker beschädigt ist oder wenn das Gerät einmal nicht einwandfrei funktionieren sollte. (Siehe BEVOR SIE ANFANGEN auf Seite 5, falls das Laufband nicht richtig funktioniert.)
14. Stellen Sie sich, bevor Sie das Gerät einschalten, nie direkt auf das Laufband. Halten Sie immer die Haltegriffe wenn Sie das Laufgerät benutzen.
15. Dieses Laufgerät ist auch für hohe Geschwindigkeiten geeignet. Steigern Sie die Geschwindigkeit langsam, um plötzliche sprunghafte Veränderungen zu vermeiden.
16. Die Pulssensoren sind keine medizinische Instrumenten. Verschiedene Faktoren, einschließlich der Bewegungen des Benutzers während des Trainings, können die Pulsschlagwerte verändern. Die Pulssensoren sollen Ihnen nur als Trainingshilfe dienen, indem sie Ihre durchschnittliche Herzfrequenz angeben.
17. Lassen Sie das in Betrieb genommene Gerät nie ohne Aufsicht und ziehen Sie bei Nichtgebrauch immer den Schlüssel heraus. Trennen Sie das Netzkabel und verschieben Sie den An-/Aus-Sicherung terbrecher auf die Ausschaltstellung, wenn das Laufgerät nicht in Gebrauch ist. (Sehen Sie die Zeichnung auf Seite 5 für die Position des An-/Aus-Sicherung.)
18. Versuchen Sie nicht, das Laufgerät hochzuheben, oder zu bewegen, bevor es vollständig zusammengeklappt ist. (Siehe MONTAGE auf Seite 6, und siehe ZUSAMMENKLAPPEN UND TRANSPORTIEREN auf Seite 26.) Sie müssen in der Lage sein, ohne Überanstrengung 20 kg hochzuheben, um das Laufgerät zu transportieren; bzw. für Transport zu kippen.
19. Versuchen Sie nicht, die Neigung des Laufgerätes durch unterlegen von Gegenständen zu verändern.
20. Führen Sie keine Fremdkörper in irgendeine Öffnung des Gerätes ein.
21. Wenn Sie die iFit.com-CDs und Videos benutzen, wird Sie ein elektronischer Gezwitscherton darauf hinweisen wenn sich die Geschwindigkeit und/oder Neigung des Laufgeräts verändern wird. Hören Sie auf das Gezwitscher und bereiten Sie sich auf eine Änderung in der

Geschwindigkeit und/oder Neigung vor. Manchmal kann die Änderung eintreten bevor der persönliche Trainer die Änderung beschreibt.

22. Wenn Sie iFIT.com-CDs und Videos benutzen, können Sie die Geschwindigkeit und Neigung zu jeder Zeit manuell verändern, indem Sie auf die Geschwindigkeits- und Neigungstasten drücken. Wenn jedoch das nächste Gezwitscher zu hören ist, wird sich die Geschwindigkeit und/oder Neigung zur nächsten Stufe des CDs- oder Videoprogramms verändern.

23. Nehmen Sie immer die iFIT.com-CDs und Videos aus Ihrem CD-Player oder Videogerät heraus, wenn sie nicht benutzt werden.

24. Alle Teile der Tretmühle müssen regelmäßig überprüft und richtig festgezogen werden.

25. Lassen Sie keine Fremdkörper in irgendeiner Öffnung des Gerätes fallen und führen Sie keine ein.

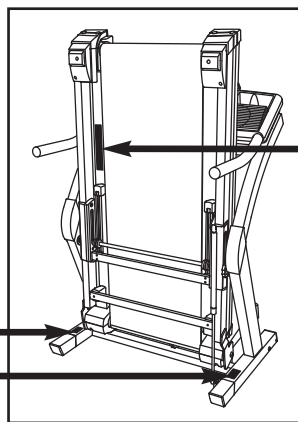
26. **GEFAHR:** Ziehen Sie das Stromkabel nach Benutzung heraus, bevor Sie das Laufgerät reinigen oder bevor Sie die in dieser Anleitung beschriebene Wartungen und Einstellungen durchführen. Entfernen Sie niemals die Motorhaube, es sei denn, dies wurde von einem autorisierten Kundendienstvertreter genehmigt und unterwiesen. Wartungen anders als Vorgänge in dieser Bedienungsanleitung sollten nur durch einen autorisierten Kundendienstvertreter durchgeführt werden.

27. Dieses Laufgerät ist nur für den Hausgebrauch vorgesehen. Verwenden Sie dieses Laufgerät nicht in kommerziellem, verpacktem oder institutionellem Rahmen.

**⚠️ WARNUNG:** Bevor Sie mit diesem oder irgendeinem anderen Trainingsprogramm beginnen, konsultieren Sie bitte zunächst Ihren Hausarzt. Dies ist besonders wichtig für diejenigen Personen, die über 35 Jahre alt sind oder gesundheitliche Probleme haben oder hatten. Lesen Sie alle Anweisungen und Sicherheitshinweise, bevor Sie das Gerät in Betrieb nehmen. Der Hersteller (ICON) übernimmt keine Haftung für Personen oder Sachschäden, die durch dieses Produkt oder seine Benutzung entstehen könnten.

## VERWAHREN SIE DIESE ANLEITUNGEN

Der unten abgebildete Aufkleber muss am Gerät an der angezeigten Stelle befestigt sein. Finden Sie die Aufkleberblätter die die gleichen Informationen in vier anderen Sprachen enthalten. Ziehen Sie den deutschen Aufkleber ab und kleben Sie ihn auf das Laufgerät, so dass er den englischen Aufkleber bedeckt. Sollte der Aufkleber fehlen oder unleserlich sein, fordern Sie bitte kostenlos einen Ersatz von unserem Kundendienst (siehe **BESTELLUNG VON ERSATZTEILEN** an der Rückseite dieser Bedienungsanleitung). Kleben Sie den Aufkleber an die angezeigte Stelle.



Anmerkung: Der Aufkleber ist auf 50% der rechts Originalgröße abgebildet.

**⚠️ WARNUNG:**

Schützen Sie sich und andere vor ernsthaften Verletzungen. Lesen Sie die Bedienungsanleitung!

- Stellen Sie sich beim Ein- oder Ausstellen des Laufgerätes nur auf die Fußschiene.
- Verändern Sie die Geschwindigkeit nur in kleinen Stufen.
- Um Hinfallen zu vermeiden halten Sie sich an den Haltegriffen fest, und tragen Sie den Klipp während Sie das Laufgerät benutzen.
- Halten Sie an, falls es Ihnen schwindelig wird oder Ihnen das Atmen schwer fällt.
- Der Verschluss muss vollständig eingerastet sein, bevor das Laufgerät transportiert oder gelagert wird.
- Reduzieren Sie die Neigung zum niedrigsten Grad, bevor Sie das Laufgerät zur Lagerung zusammenklappen.
- Erlauben Sie keine Kinder auf oder um das Laufgerät.
- Entfernen Sie den Schlüssel wenn Sie das Gerät nicht benutzen.
- Halten Sie Kleidung, Finger und Haar vom Laufband fern.
- Versuchen Sie nie das Laufband, während es läuft, zu verstellen.
- Tragen Sie bei der Benutzung des Laufgerätes immer Sportschuhe.

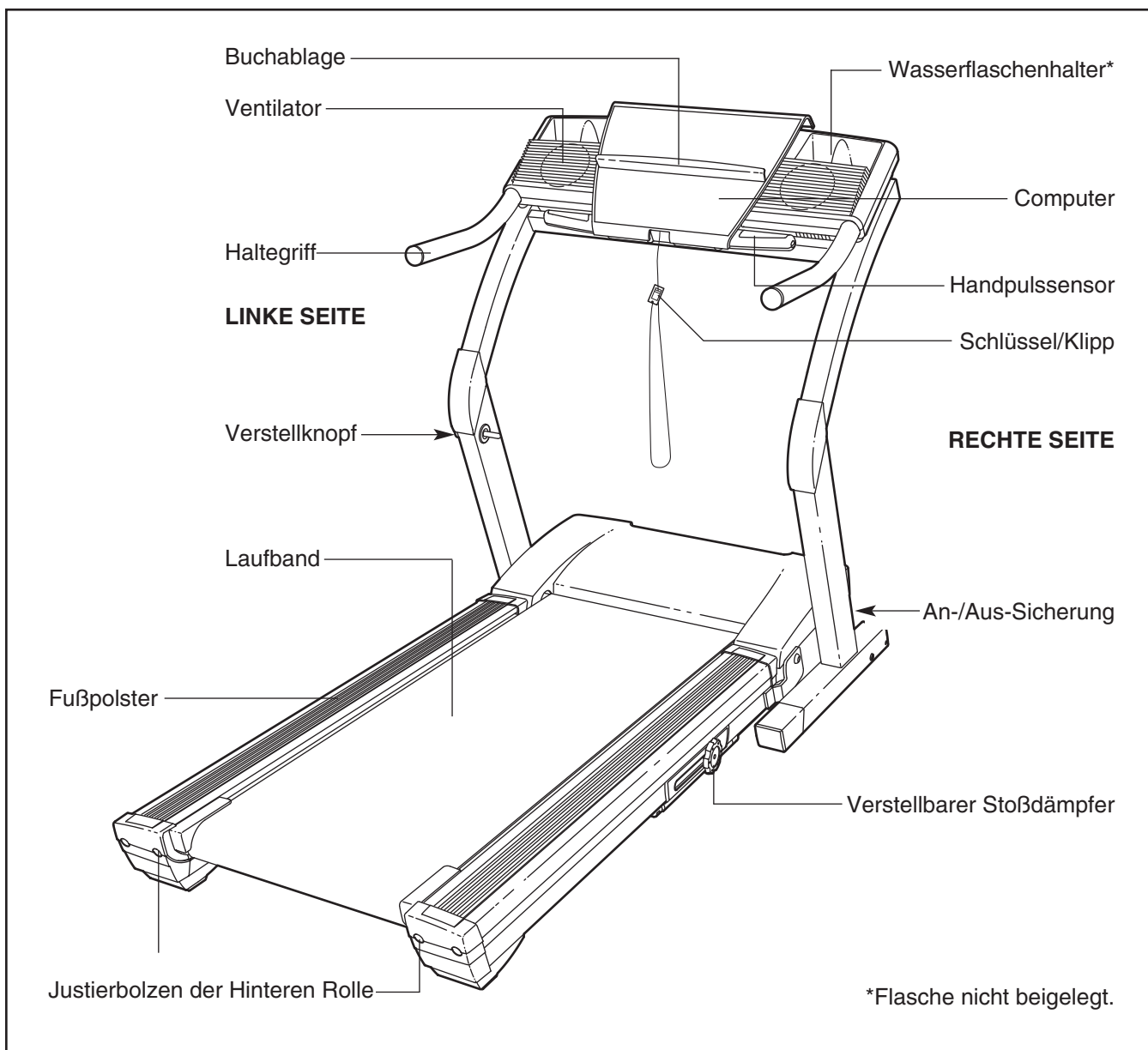
# BEVOR SIE ANFANGEN

Vielen Dank, dass Sie sich für die revolutionäre NordicTrack® E 3100 Tretmühle entschlossen haben. Die E 3100 Tretmühle bietet eine eindrucksvolle Anzahl von Besonderheiten an, die Ihr Heimtraining genießbarer und effizienter machen werden. Wenn Sie nicht trainieren, können Sie das einzigartige E 3100 Gerät so zusammenklappen, dass es weniger als die Hälfte des Platzes anderer Laufgeräte in Anspruch nimmt.

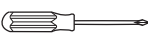



**Lesen Sie zu Ihrer eigenen Sicherheit zunächst aufmerksam diese Anleitung.** Sollten Sie noch irgendwelche Fragen oder Probleme haben, setzen

Sie sich bitte mit unserem Kundendienst unter der Service-Telefon-Nr. **01805 231 244** in Verbindung. Halten Sie bitte vor Ihrem Anruf die Modell- und die Seriennummer Ihres Gerätes bereit. Die Modellnummer lautet NETL90133. Die Seriennummer steht auf dem beigefügten Aufkleber (siehe Vorderseite dieser Bedienungsanleitung).

Bevor Sie weiterlesen, werfen Sie bitte zuerst einen Blick auf die unten abgebildete Zeichnung und machen Sie sich mit den gekennzeichneten Einzelteilen vertraut.



# MONTAGE

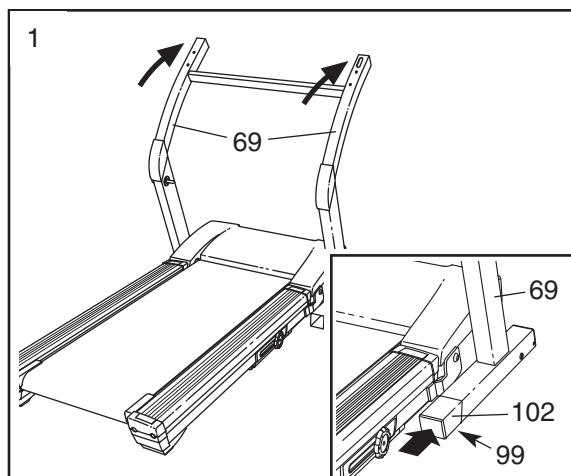
**Zur Montage braucht man zwei Personen.** Legen Sie alle Teile des Ellipsentrainers auf einer dafür freigemachten Fläche aus und entfernen Sie alle Verpackungsmaterialien. Werfen Sie diese jedoch erst weg, wenn die Montage komplett fertiggestellt ist. **Zur Montage brauchen Sie Ihren eigenen Kreuzschraubenzieher** , **Draht-schneidwerkzeug**  **und einen Gummihammer**  **zu den inbegriffenen Inbusschlüssel** .

Anmerkung: Die Unterseite des Laufbands wurde mit einem Hochleistungsschmiermittel behandelt. Während des Transports kann eine kleine Menge der Schmiermittel auf den oberen Teil des Laufbandes oder Verpackung gelangt sein. Dies ist normal und wird die Leistung des Laufgeräts nicht beeinflussen. Sollte sich Schmiermittel auf das Laufband befinden, dann wischen Sie es mit einem weichen Tuch und einem milden, nicht-Schleifmittel Reiniger ab.

1. Mit Hilfe einer zweiten Person die beiden Pfosten (69) vorsichtig aufstellen.

Beziehen Sie sich auf die Nebenzeichnung. Führen Sie eines der Verlängerungsrohre (102) in in das Laufgerät ein, wie gezeigt. Achten Sie darauf, dass das Verlängerungsrohr so gedreht ist, dass sich das Basispolster (99) unten befindet. Anmerkung: Es könnte helfen die Pfosten (69) nach vorne zu kippen und mit dem Gummihammer auf das Verlängerungsrohr zu klopfen während Sie dieses einführen.

Führen Sie das andere Verlängerungsrohr (nicht gezeigt) auf die gleiche Weise ein.

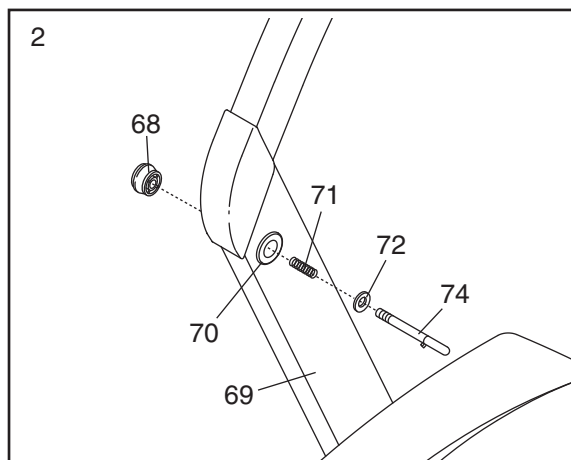


2. Drücken Sie die Verschlussknopfkumme (70) in den linken Pfosten (69) ein.

Entfernen Sie den Verschlussknopf (68) vom Verschlussstift (74). Achten Sie darauf, dass sich der Verschlussstiftsring (72) und die Feder (71) auf dem Verschlussstift befindet.

Schieben Sie den Verschlussstift (74) durch die Verschlussknopfkumme (70) und durch den linken Pfosten (69).

Ziehen Sie den Verschlussknopf (68) auf dem Verschlussstift (74) wieder fest.

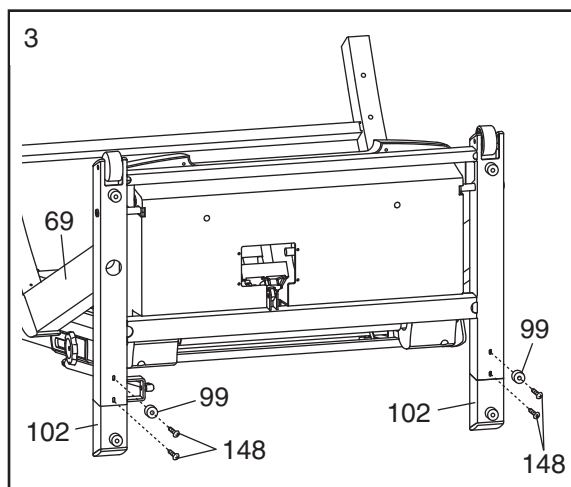


3. Mit Hilfe einer zweiten Person kippen Sie die Pfosten (69) vorsichtig nach unten wie gezeigt. **Achten Sie darauf, dass die Verlängerungsrohre (102) in den Säulen bleiben.**

Befestigen Sie jedes Verlängerungsrohr (102) mit zwei 1" Schrauben (148) und einem Basispolster (99), wie gezeigt. Anmerkung: Befestigen Sie zuerst die untere Schraube (ohne das Basispolster).

Mit Hilfe einer zweiten Person kippen Sie die Pfosten (69) wieder vorsichtig in die vertikale Position.

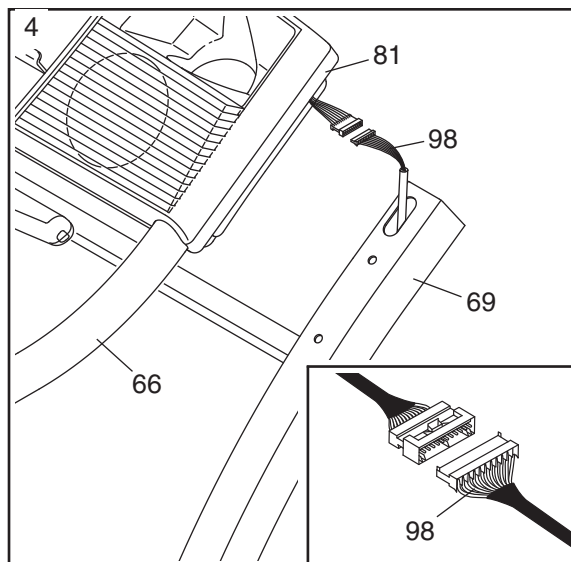
Anmerkung: Ein Ersatz-Basispolster (99) könnte inbegriffen sein. Benutzen Sie das Basispolster, um ein abgenutztes Basispolster zu ersetzen.



4. Schneiden Sie das Plastikband, welches den Pfosten-drahthalter (98) im rechten Pfosten (69) hält, durch.

Eine zweite Person soll die Haltegriffe (66) bei den Pfosten (69) halten. Schließen Sie die Pfosten-drahthalter (98) an die Drähte, die aus der Computerbasis (81) her-aushängen, an. **Die Steckverbinder sollten sich leicht zusammenschieben lassen und einrasten. Sollte das nicht der Fall sein, drehen Sie einen Steckverbinder um und versuchen Sie es nochmal.** Führen Sie die Steckverbinder und den Drahthalter in das Loch des rechten Pfostens ein.

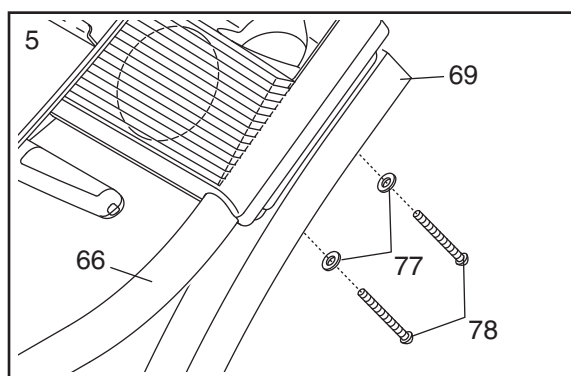
Stellen Sie die Haltegriffe (66) an den Pfosten (69), wobei man aufpassen muss, den Pfosten-drahthalter (89) nicht abzuklemmen.



5. Führen Sie die zwei Haltestangenbolzen (78) mit den Handstangenunterlegscheiben (77) in den rechten Pfosten (69) und in die rechte Haltestange (66) ein. **Achten Sie darauf, dass Sie die Drähte nicht abklemmen.** Dann heben Sie die rechte Haltestange (66) leicht an und richten Sie die Haltestangenbolzen nach den Löchern in der Haltestange aus. Drehen Sie die Bolzen in die Haltestange; **ziehen Sie die Bolzen noch nicht fest.**

Befestigen Sie den linken Haltegriff (nicht abgebildet) auf die gleiche Weise.

Ziehen Sie dann alle vier Haltestangenbolzen (78) fest.

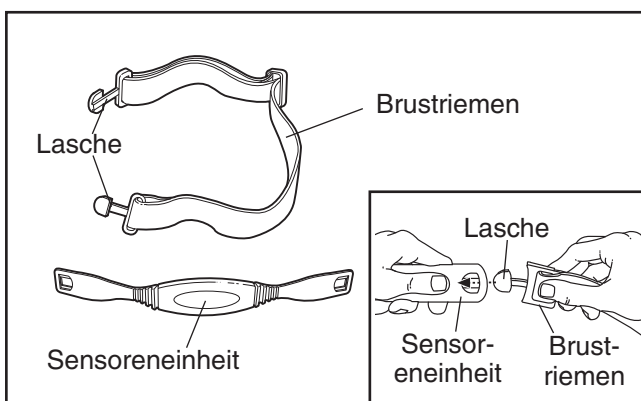


6. Achten Sie darauf, **dass alle Teile fest angezogen sind, bevor Sie das Laufgerät benutzen. Um Ihren Boden oder Teppich zu schützen, sollten Sie eine Schutzdecke unter das Laufgerät legen.** Machen Sie sich zu Ihrem eigenen Vorteil mit der Information auf Seite 28–30 bekannt.

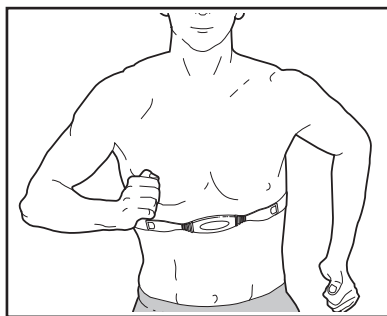
# BENUTZUNG DES BRUSTPULSSENSORS

## WIE MAN DEN BRUSTPULSSENSOR ANZIEHT

Der Brustpulssensor besteht aus zwei Teilen: dem Brustriemen und der Sensoreinheit (siehe Zeichnung unten). Führen Sie die Lasche an einem Ende des Brustriemens in ein Ende der Sensoreinheit ein, wie in der eingesetzten Zeichnung gezeigt. Die Lasche sollte in gleicher Ebene sein mit mit der Vorderseite der Sensoreinheit.



Als nächstes wickeln Sie den Brustpulssensor um Ihre Brust und befestigen Sie das andere Ende des Brustriemens an der Sensoreinheit. Verändern Sie die Länge des Riemens,



falls es nötig sein sollte. Der Brustpulssensor sollte unter Ihrer Kleidung an der Haut, so nah wie möglich unter dem Brustmuskel bzw. dem Busen getragen werden, aber nur so nah, dass es immer noch bequem ist. Achten Sie darauf, dass das Logo der Sensoreinheit nach außen weist und richtig herum ist.

Ziehen Sie die Sensoreinheit ein paar Zentimeter von Ihrer Brust weg und finden Sie die zwei Elektrodenflächen an der Innenseite. Die Elektrodenflächen sind mit kleinen Rillen gekennzeichnet. Befeuchten Sie beide Elektrodenflächen, indem Sie Salzlösung oder Kontaktlinsenlösung benutzen. Befestigen Sie die Sensoreinheit wieder an Ihre Brust.

## PFLEGE UND WARTUNG DES BRUSTPULSSENSOR

- Trocknen Sie den Brustpulssensor nach jedem Gebrauch gründlich ab. Der Brustpulssensor wird aktiviert, wenn die Elektrodenflächen befeuchtet werden und der Brustpulssensor angezogen wird. Der Brustpulssensor schaltet sich ab, wenn er ausgezogen wird und die Elektrodenflächen getrocknet

sind. Wenn der Brustpulssensor nicht abgetrocknet wird, dann bleibt er länger an und die Batterie wird schneller ausgelöst.

- Verwahren Sie den Brustpulssensor an einem warmen, trockenen Ort. Verwahren Sie den Brustpulssensor keinesfalls in einer Plastiktüte oder einem Behälter, der Feuchtigkeit speichern könnte.
- Setzen Sie den Brustpulssensor nicht für längere Zeit direktem Sonnenlicht aus. Setzen Sie ihn auch nicht Temperaturen über 50° Celsius oder unter -10° Celsius aus.
- Biegen oder dehnen Sie die Sensoreinheit nicht übermäßig, wenn sie den Brustpulssensor benutzen oder verwahren.
- Säubern Sie die Sensoreinheit mit einem feuchten Tuch. Benutzen Sie niemals Alkohol, Schleifmittel oder Chemikalien. Der Brustriemen kann mit der Hand gewaschen und luftgetrocknet werden.

## BRUSTPULSSENSOR-Fehlersuche

**Die Anweisungen erklären, wie der Brustpulssensor mit dem Computer benutzt wird. Falls der angezeigte Herzfrequenz übermäßig hoch oder niedrig ist, befolgen Sie die unten beschriebenen Schritte.**

- Achten Sie darauf, dass Sie den Brustpulssensor so tragen wie links beschrieben. Anmerkung: Wenn der Brustpulssensor nicht funktioniert, wenn wie beschrieben befestigt, dann befestigen Sie ihn etwas höher oder tiefer an Ihrer Brust.
- Benutzen Sie eine Salzlösung oder Kontaktlinsenlösung, um die zwei Elektrodenflächen der Sensoreinheit zu befeuchten. Wenn die Herzschläge nicht angezeigt werden bis Sie zu schwitzen anfangen, dann befeuchten Sie nochmals die Elektrodenflächen.
- Seien Sie in der Mitte des Laufbandes, wenn Sie laufen oder rennen. **Der Benutzer darf nicht mehr als eine Armlänge von dem Computer entfernt sein, damit er die Herzschläge anzeigen kann.**
- Der Brustpulssensor ist entworfen für Personen mit einem normalen Herzrhythmus. Herzfrequenz-Ableseprobleme können durch einen medizinischen Zustand verursacht werden wie Ventrikelwehen, Tachykardiabersten und Arrhythmie.
- Das Funktionieren des Brustpulssensors kann durch magnetische Störungen, verursacht durch Starkstromleitungen oder andere Ursprünge, beeinflusst werden. Falls vermutet wird, dass dies ein Problem ist, stellen Sie das Laufgerät irgendwo anders auf.
- Die CR2032 Batterie müsste eventuell ausgetauscht werden (siehe Seite 30).

# BEDIENUNG UND EINSTELLUNG

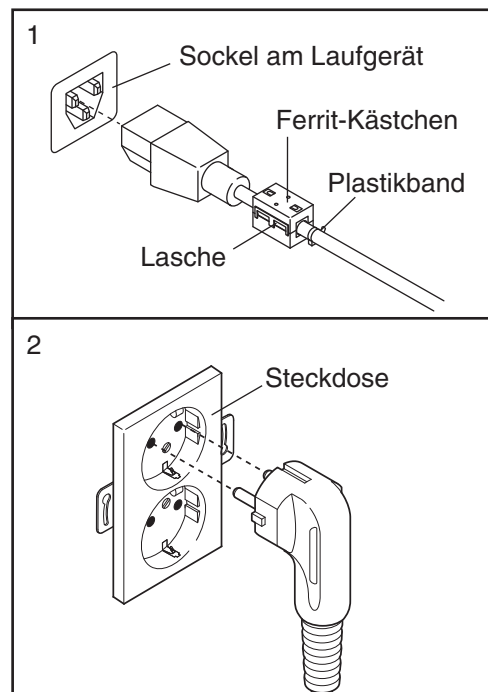
## DAS PERFORMANT LUBE™ LAUFBAND

Das Laufband Ihres Gerätes wurde mit PERFORMANT LUBE™, einem Hochleistungsschmiermittel, behandelt. **WICHTIG: Verwenden Sie keinesfalls Silikon-Sprühmittel noch sonstige Schmiermittel für das Laufband oder die Laufplattform. Solche Mittel können Schäden am Laufband verursachen.**

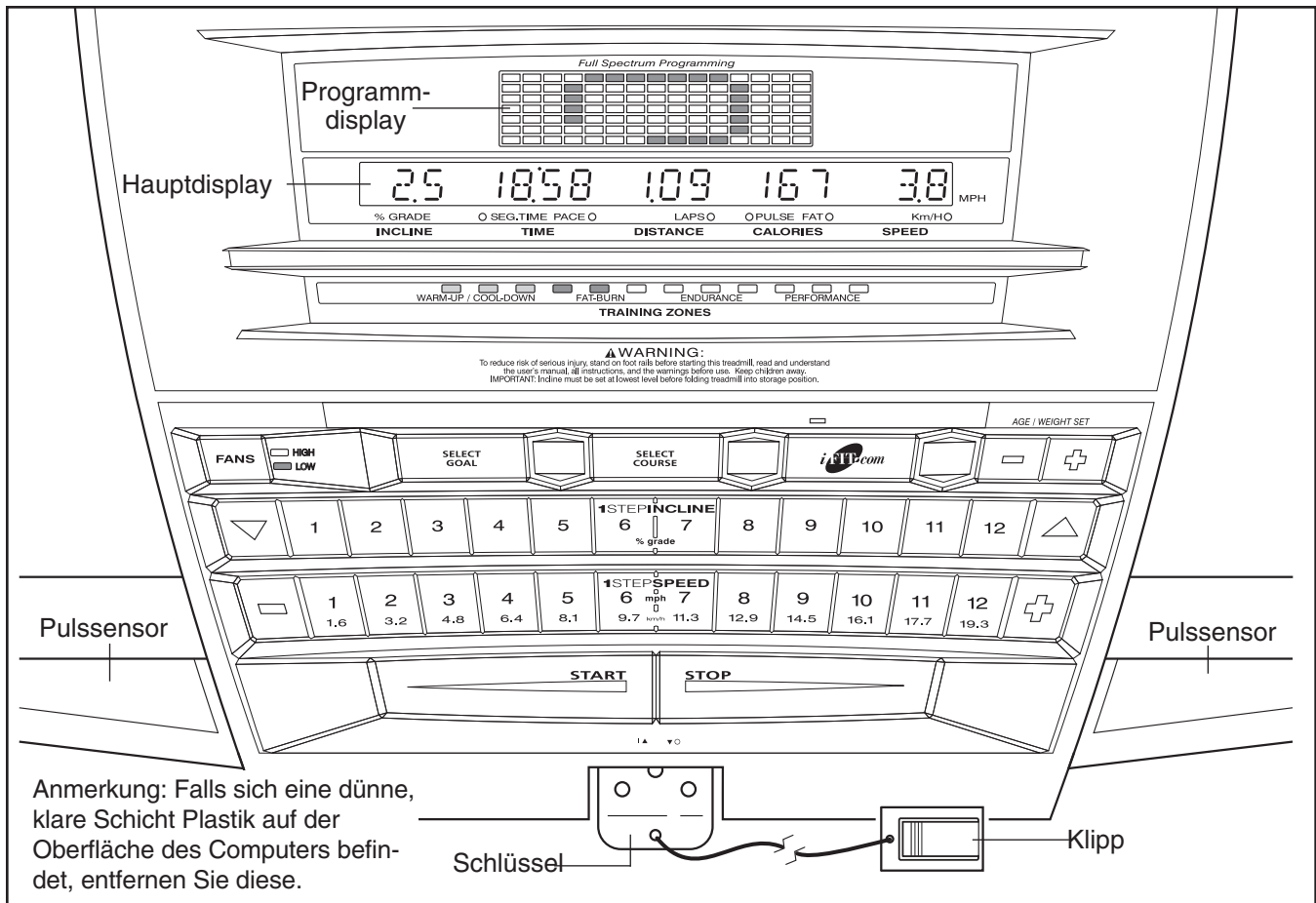
## ANSCHLUSS

**Dieses Produkt muss geerdet sein.** Sollte es nicht richtig funktionieren oder beschädigt sein, dann versichert die Erdung den Weg des geringsten Widerstandes für den elektrischen Strom und reduziert dadurch das Risiko des Elektroschocks. **Wichtig: Falls das Stromkabel beschädigt ist, muss es mit einem vom Hersteller empfohlenen Stromkabel ersetzt werden.**

Zwei Netzkabel sind inbegriffen. Benutzen Sie das Kabel, dass in ihre Steckdose passt. Beziehen Sie sich auf Zeichnung 1. Stecken das angezeichnete Ende des Netzkabels in den Sockel am Laufgerät. Dann heben Sie die angezeigte Lasche an dem Ferrit-Kästchen hoch und klammern Sie das Ferrit-Kästchen um das Stromkabel. Das Ferrit-Kästchen darf nicht am Stromkabel entlang rutschen. Befestigen Sie das Plastikband direkt hinter dem Kästchen und schneiden Sie das übrigbleibendes Plastikband ab. Beziehen Sie sich auf Zeichnung 2. Stecken Sie das Netzkabel in eine passende Steckdose, die nach lokalen Vorschriften richtig installiert und geerdet wurde. **Wichtig: Das Laufgerät ist nicht kompatibel mit Steckdosen, die für FI-Schutzschalter eingerichtet sind.**



**⚠️ GEFAHR:** Eine falsche Verbindung des geräteerdenden Leiters kann zu erhöhtem Risiko eines Elektroschocks führen. Konsultieren Sie einen qualifizierten Elektriker oder Service-Techniker, falls Sie Zweifel haben, ob das Gerät ordnungsgemäß geerdet ist. Verändern Sie an nichts dem Stecker, der mit diesem Gerät geliefert wird. Falls er nicht in die Steckdose passen sollte, sollten Sie eine angemessene Steckdose von einem qualifizierten Elektriker installieren lassen.



## WARNUNGS-AUFKLEBER ANBRINGEN

Die Warnung am Computer ist in englischer Sprache geschrieben. Diese Warnung finden Sie auch auf deutsch am Aufkleberabzugsblatt. Ziehen Sie den deutschen Aufkleber ab und kleben Sie ihn auf den Computer.

## COMPUTERMERKMALE

Der Computer bietet eine Vielfalt von Merkmalen an, um Ihnen das beste Training zu ermöglichen.

Außerdem werden sechzehn voreingestellte Trainingsprogramme angeboten, kann man die Geschwindigkeit und die Neigung der Tretmühle auf Tastendruck verändern. Während Sie trainieren, wird der Computer fortlaufend Trainingsinformationen anzeigen. Man kann auch die Herzfrequenz messen, indem man den eingebauten Pulssensor oder den Brustpulssensor verwendet.

Außerdem bietet die Konsole elf voreingestellte Trainingsprogramme an. Jedes Programm kontrolliert automatisch die Geschwindigkeit und Neigung des Laufgeräts, um Sie mit einem effektiven Training zu versehen.

Sie können sogar ihre eigene Trainingsprogramme nach persönlichem Brauch anfertigen und sie dann für zukünftigen Gebrauch speichern.

Zusätzlich bietet der Computer zwei Herzfrequenzprogramme an, welche automatisch die Geschwindigkeit und Neigung des Laufgeräts anpassen um Ihre Herzfrequenz nahe der Zielstufe zu halten während Sie trainieren.

Die Konsole zeichnet sich durch iFIT.com-Dialogtechnologie aus. Mit iFIT.com-Dialogtechnologie haben Sie praktisch Ihren eigenen Trainer im Haus. Mit einem Stereo-Tonkabel (inbegriffen) lässt sich das Laufgerät an Heimstereoanlagen, tragbaren Stereoanlagen, Computer oder Videorecorder anschließen. Dann kann man spezielle iFIT.com-CDs und Videokassettenprogramme abspielen. (Die iFIT.com-CDs und Videokassetten sind separat erhältlich.) Die iFIT.com-CD- und Videokassettenprogramme kontrollieren das Laufgerät automatisch und fordern Sie auf, Ihre Geschwindigkeit zu verändern, während ein persönlicher Trainer Sie Schritt für Schritt durch das Programm führt. Energiegeladene Musik sorgt für zusätzliche Motivation. **iFIT.com-CDs und Videokassetten sind durch unsere Website [www.iFIT.com](http://www.iFIT.com) erhältlich.**

Wenn das Laufgerät an Ihrem Computer angeschlossen ist, können Sie auch zu unserer Website [www.iFIT.com](http://www.iFIT.com) gelangen und sich so zu unseren Programmen direkten Zugang verschaffen. **Weitere Informationen finden Sie auf [www.iFIT.com](http://www.iFIT.com).**

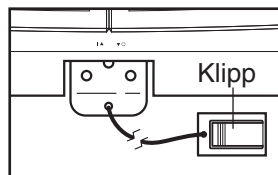
**⚠️ ACHTUNG:** Lesen Sie diese Warnungen bevor Sie den Computer benutzen.

- Stehen Sie nicht auf dem Laufband, wenn Sie es einschalten oder es starten.
- Stecken Sie immer den Klipp an, wenn Sie das Laufgerät benutzen. (Siehe Abbildung unten.)
- Verändern Sie die Geschwindigkeit nur in kleinen Stufen um sprunghafte Veränderungen der Geschwindigkeit zu vermeiden.
- Die Pulssensoren sind keine medizinische Instrumenten. Verschiedene Faktoren, einschließlich der Bewegungen des Benutzers während des Trainings, können die Pulsschlagwerte verändern. Die Pulssensoren sollen Ihnen nur als Trainingshilfe dienen, indem sie Ihren durchschnittlichen Herzfrequenz angeben.
- Um Elektroschocks zu vermeiden, sollten Sie den Computer trocken halten und jegliches Verschütten von Flüssigkeiten vermeiden. Verwenden Sie nur eine verschließbare Wasserflasche.

## ZUM ANFANG

### 1 Befestigen Sie den Klipp am Bund oder Gürtel ihrer Kleidung.

Steigen Sie auf die Fußschiene des Laufgeräts. Finden Sie den Klipp, der am Schlüssel befestigt ist, und befestigen Sie den Klipp am Bund oder Gürtel ihrer Kleidung. Dann stecken Sie den Schlüssel in den Computer. **Probieren Sie den Klipp aus, indem Sie vorsichtig ein paar Schritte rückwärts gehen bis der Schlüssel vom Computer herausgezogen wird. Wenn der Schlüssel nicht herausgezogen wird, verschieben Sie die Position des Klipps wie nötig.** Ziehen Sie dann den Schlüssel heraus.

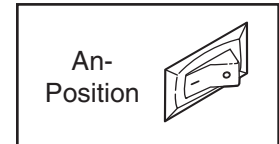


### 2 Stecken Sie das Netzkabel ein.

Beziehen Sie sich auf ANSCHLUSS auf Seite 9.

### 3 Achten Sie darauf, dass die An-/Aus-Stromkreisunterbrecher angeschaltet ist.

Finden Sie den An-/Aus-Stromkreisunterbrecher am Laufgerät in der Nähe des Netzkabels. Achten Sie darauf, dass die An-/Aus-Stromkreisunterbrecher auf die An-Position gestellt ist.

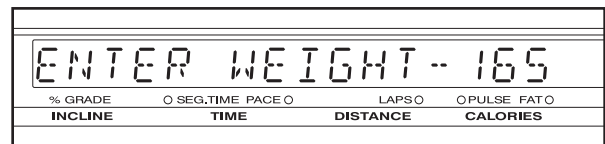


### 4 Stecken Sie den Schlüssel ganz in den Computer ein.

Steigen Sie auf die Fußschiene des Laufgeräts. **Den Klipp sicher am Kleiderbund befestigen.** Als nächstes den Schlüssel in die Konsole stecken. Nach einem kurzen Moment wird das Programmdisplay und das Hauptdisplay aufleuchten. Anmerkung: Wenn man den Schlüssel einsteckt, ist es möglich, dass sich das Neigungssystem des Laufgeräts automatisch kalibriert. In dem Fall wird das Laufgerät erst zum höchsten Neigungswinkel ansteigen und dann zum niedrigsten Neigungswinkel zurückkehren. Während der Kalibrierung werden auf der linken Seite der Hauptdisplay zwei Querstriche (--) erscheinen und der Segmentzeitindikator wird blinken.

### 5 Geben Sie Ihr Gewicht in den Computer ein.

Obwohl Sie den Computer auch ohne die Eingabe ihres Gewichts benutzen können, wird der Computer die verbrannten Kalorien genauer zählen können, wenn Sie ihr Gewicht eingeben. Um Ihr Gewicht einzugeben, drücken Sie eine der Alters-/Gewichtseingabetasten [AGE/WEIGHT SET]. Die Worte *ENTER WEIGHT* (*Gewicht eingeben*) und die aktuelle Gewichtsangabe werden in der Hauptanzeige aufscheinen. Drücken Sie die Alters-/Gewichtseingabetasten nochmals, um Ihr Gewicht einzugeben. Man kann die Tasten niedergedrückt halten, um das Gewicht schneller einzugeben. Ihr Gewicht wird dann im Speicher aufgehoben.



**Um den manuellen Modus zu benutzen, sehen Sie S. 12. Um ein voreingestelltes Programm zu benutzen, sehen Sie S. 14. Um ein persönliches Programm aufzubauen oder zu benutzen, sehen Sie S. 16-17. Um ein pulsgesteuertes Programm zu benutzen, sehen Sie S. 18. Für die Benutzung von iFit.com-CDs oder Videoprogrammen, sehen Sie S. 22. Für die Benutzung der iFIT.com-Programme direkt von unserer Website, sehen Sie S. 24.**

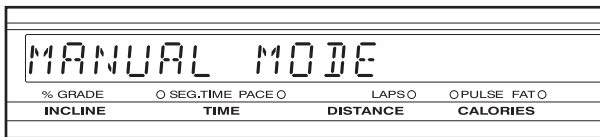
## BENUTZUNG DES MANUELLEN MODUS

### 1 Stecken Sie den Schlüssel in den Computer ein.

Beziehen Sie sich auf Seite 11 unter ZUM ANFANG.

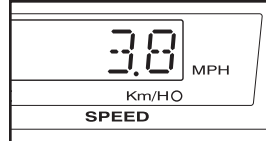
### 2 Die Auswahl des manuellen Modus.

Wenn der Schlüssel in der Konsole steckt, dann ist das Laufgerät automatisch auf manuellen Betrieb eingestellt. Wenn ein Programm gewählt wurde, drücken Sie die Zielwahltaste [SELECT GOAL] mehrmals, bis die Worte *MANUAL MODE* (manueller Modus) im Hauptdisplay erscheinen.



### 3 Drücken Sie die Starttaste oder die + Geschwindigkeitstaste, um das Laufband zu starten.

Kurz nachdem die Starttaste gedrückt ist, fängt das Laufband an sich mit 1 Meile pro Stunde zu bewegen. Halten Sie die Handgriffe und fangen Sie an vorsichtig zu laufen. Wenn Sie trainieren, ändern Sie die Geschwindigkeit des Laufbandes, wie gewünscht, indem Sie die + und - Geschwindigkeitstasten drücken. Jedes Mal wenn ein Knopf gedrückt wird, wird sich die Geschwindigkeit um 0,1 Meilen pro Stunde verändern. Wenn eine Taste beständig gedrückt wird, wird sich die Geschwindigkeit um 0,5 Meilen pro Stunde verändern. Um den Geschwindigkeit schnell zu ändern, müssen Sie nur die Geschwindigkeitsstufentasten [1 STEP SPEED] drücken. Der Geschwindigkeitsbereich beträgt von 0,5 Meilen pro Stunde bis zu 12 Meilen pro Stunde. Anmerkung: Nachdem die Tasten gedrückt sind, kann es einen Moment dauern, bis das Laufgerät die entsprechende Höhe erreicht.



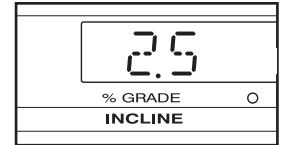
Um das Laufgerät anzuhalten, drücken Sie einmal die Stoptaste [STOP]. Die Zeit wird im Hauptdisplay zu blinken beginnen. Um das Laufband wieder zu starten, drücken Sie die Start- [START] oder die + Geschwindigkeitstaste.

Während der ersten paar Minuten in denen Sie das Laufgerät benutzen, inspizieren Sie die Ausrichtung des Laufbandes und richten Sie diese aus, wenn nötig. (Siehe Seite 29.)

### 4 Verändern Sie die Neigung des Laufgeräts, wie gewünscht.

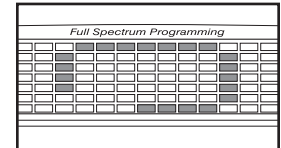
Um die Neigung des Laufgeräts zu verändern,

drücken Sie die  $\Delta$  und  $\nabla$  Neigungstasten. Jedes Mal, wenn eine der Tasten gedrückt wird, verändert sich die Neigung um 0,5%. Um die Neigungseinstellung schnell zu ändern, drücken Sie auf die Neigungsstufentasten [1-STEP INCLINE]. Anmerkung: Es kann einen Moment dauern, bis das Laufgerät die entsprechende Neigung erreicht.



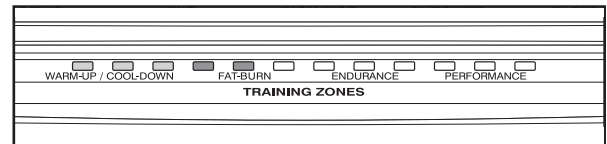
### 5 Verfolgen Sie Ihren Fortschritt auf der LED-Runde, auf dem Trainingszonendisplay und auf dem Hauptdisplay.

**Die LED-Runde**—Wenn der manuelle Modus oder ein iFIT.com-Programm ausgewählt ist, wird das Programmdisplay eine LED-Runde von 400 m.



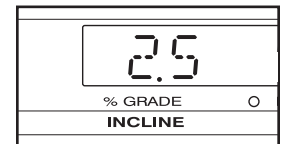
anzeigen. Während Sie trainieren, werden die Indikatoren um die Runde nacheinander aufleuchten bis Sie mit der 400 m. fertig sind. Eine neue Runde fängt dann an.

**Trainingszonendisplay**—Während Sie trainieren wird das Trainingszonendisplay die ungefähre Intensitätsstufe Ihres Trainings anzeigen. Weitere Indikatoren leuchten auf, wenn man die Intensität erhöht.

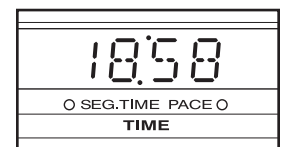


**Hauptdisplay**—Das Hauptdisplay gibt folgende Informationen an:

**Neigung**—Die linke Seite des Hauptdisplays gibt das Neigungsniveau des Laufgeräts an.

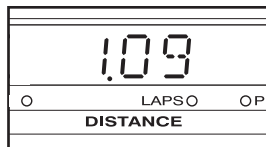


**Zeit/Tempo**—Wenn der manuelle Modus oder ein iFIT.com-Programm ausgewählt wird, zeigt die nächste Abteilung des Hauptdisplays die abgelaufene Zeit [TIME] an. (Das Tempo wird in *Minuten pro Meile* gemessen.) Das Display wechselt nach mehreren Sekunden ständig von einer Zahl zur anderen. Der Tempoindikator [PACE] leuchtet auf, wenn das Tempo angegeben wird. Wenn man ein Programm gewählt hat, dann erscheint im Display die Zeit, die noch für dieses Programm verbleibt, Ihr aktuelles Tempo, und die Zeit, die noch für den laufenden Programmsegment verbleibt.



### Entfernung/Runden—

Die mittlere Abteilung des Hauptdisplays zeigt die Entfernung an, die Sie gelaufen sind und die Anzahl der Runden von je 400 m Länge, die Sie vollendet haben. Das Display wechselt nach mehreren Sekunden ständig von einer Zahl zur anderen. Der Runden-indikator leuchtet auf, wenn die Rundenanzahl angegeben wird.



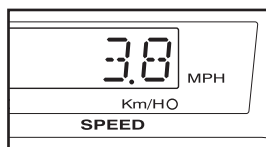
### Kalorien/Puls—

Wenn die Handgriffpulssensoren nicht verwendet werden, dann zeigt die nächste Abteilung des Hauptdisplays die ungefähre Anzahl von verbrannten *Kalorien* (CALORIES) und *Fettkalorien* an (siehe FETTABBAU auf Seite 31). Die Anzeige wechselt nach mehreren Sekunden ständig von einer Zahl zur anderen. Der Indikator für die Fettkalorienverbrennung (FAT) leuchtet auf, wenn die Anzahl der verbrannten Fettkalorien angegeben wird. Wenn man die Handgriffpulssensoren verwendet, dann wird die Herzfrequenz angezeigt (siehe Schritt 6 rechts).

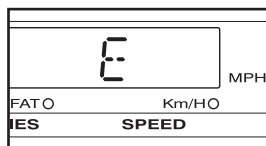


### Geschwindigkeit—

Die rechte Seite des Hauptdisplays gibt die Geschwindigkeit des Laufbandes an.



Anmerkung: Wenn der Km/H-Indikator unter der Geschwindigkeitsanzeige aufleuchtet, gibt der Computer Geschwindigkeit und Distanz in



Kilometer an. Wenn der Indikator nicht aufleuchtet, sind die Angaben in Meilen. Um die Maßeinheit zu verändern, drücken Sie erst den Stoppknopf während Sie den Schlüssel in den Computer einführen. Ein "E" für englische Meilen oder ein "M" für metrische Kilometer wird auf dem Hauptdisplay erscheinen. Drücken Sie die + Geschwindigkeitstaste, um die Maßeinheit zu ändern. Dann ziehen Sie den Schlüssel heraus und stecken Sie ihn wieder ein.

**Anmerkung: Einfachheitshalber beziehen sich alle Instruktionen in dieser Bedienungsanleitung auf Meilen.**

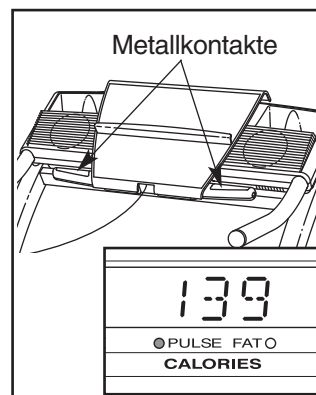
Um das Hauptdisplay wieder einzustellen, drücken Sie auf die Stoppstaste, ziehen Sie den Schlüssel heraus und stecken Sie ihn wieder ein.

## 6 Messen Sie Ihre Herzfrequenz, wenn gewünscht.

Um die Herzfrequenz zu messen, verwenden Sie den Brustpulssensor (siehe Seite 8) oder den Handgriffpulssensor (befolgen Sie die Anweisungen unten).

### Stellen Sie sich auf die Fußschienen

und legen Sie Ihre Hände auf die Metallkontakte des Handgriffs. Ihre Handflächen müssen auf den oberen Kontakten liegen, und Ihre Finger müssen die unteren Kontakte berühren.



### Vermeiden Sie es Ihre Hände zu bewegen.

Wenn Ihr Puls festgestellt ist, wird der Pulsindikator [PULSE] aufleuchten und Ihre Herzfrequenz wird dann angegeben. **Um die genaueste Ablesung zu erhalten, halten Sie die Kontakte weiterhin für ungefähr 15 Sekunden.**

## 7 Schalten Sie den Ventilatoren auf Wunsch ein.

Um die Ventilatoren auf langsame Geschwindigkeit zu bringen, drücken Sie auf die Ventilatoren-taste [FANS]. Um die Ventilatoren auf höhere Geschwindigkeit zu bringen, drücken Sie die Ventilatoren-taste ein zweites Mal. Um die Ventilatoren abzuschalten, drücken sie die Ventilatoren-taste ein drittes Mal. Anmerkung: Wenn man das Laufband mehrere Minuten nicht betätigt, schalten sich die Ventilatoren automatisch ab.

## 8 Wenn Sie mit dem Trainieren fertig sind, halten Sie das Laufband an und ziehen Sie den Schlüssel aus dem Computer heraus.

Steigen Sie auf die Fußschienen, drücken Sie die Stoppstaste, und stellen Sie die Neigung auf die unterste Einstellung ein. **Die Neigung muss auf die unterste Einstellung sein, wenn Sie das Laufband zusammenklappen, da am sonstigen das Laufgerät beschädigt wird.** Zunächst, ziehen Sie den Schlüssel heraus und verwahren Sie ihn an einem sicheren Ort. **Anmerkung: Falls die Displays und verschiedene Indikatoren auf dem Computer noch leuchten wenn der Schlüssel herausgezogen wird, beziehen Sie sich auf Seite 25, um den Demo-Modus auszustellen.**

Wenn Sie mit dem Trainieren fertig sind, schalten sie den An-/Aus-Sicherung nahe des Netzkabels aus.

## EIN VOREINGESTELLTES PROGRAMM BENUTZEN

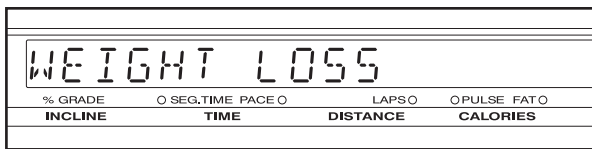
### 1 Stecken Sie den Schlüssel in den Computer.

Beziehen Sie sich auf Seite 11 unter ZUM ANFANG.

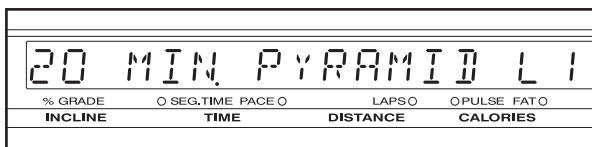
### 2 Wählen Sie das gewünschte, voreingestellte Programm.

Der Computer bietet elf voreingestellte Programme an—drei mit Schwerpunkt Gewichtsverlust, fünf, die auf aerobes Training abgestimmt sind und drei Programme zum Höchstleistungs-Konditionstraining.

Wenn man den Schlüssel einsteckt, ist automatisch den manuellen Modus gewählt. Um eines der vorprogrammierten Programme zu wählen, drücken Sie die Zielsetzungs- [SELECT GOAL] Taste mehrmals, bis die Worte *WEIGHT LOSS* (Gewichtsabnahme), *AEROBIC* (aerob) oder *PERFORMANCE* (Höchstleistung) im Hauptdisplay erscheinen.

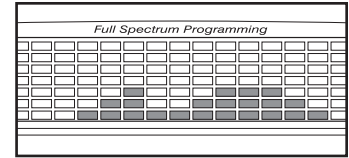


Als nächstes drücken Sie die Kurswahl- [SELECT COURSE] Taste mehrmals, um eines der Gewichtsverlust-, Aerob- oder Höchstleistungsprogramme zu wählen. Zum Beispiel wenn die Worte *WEIGHT LOSS* (Gewichtsverlust) im Hauptdisplay erscheinen, können Sie die 20-minütige Pyramiden- (20 MIN. PYRAMID), die 35-minütige Pyramiden- (35 MIN. PYRAMID) oder das 20-minütige Fettverlustprogramm (20 MIN. FAT BURN) wählen.



Drei Sekunden nachdem man ein voreingestelltes Programm gewählt hat, rollen der Name des gewählten Programmes, die Höchstgeschwindigkeitseinstellung für das Programm, die maximale Neigungseinstellung und die Gesamtzeit des Programmes über das Hauptdisplay.

Die Programmanzeige gibt die Geschwindigkeitseinstellungen für das gewählte Programm an.



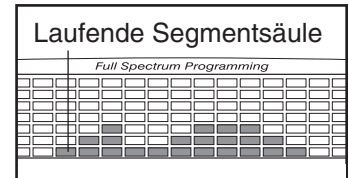
Anmerkung: Sollten Sie ein Programm gewählt haben, das mehr als zwölf Segmente hat, dann zeigt das Display nur die ersten zwölf Geschwindigkeitseinstellungen an.

### 3 Drücken Sie auf die Start- oder + Geschwindigkeitstaste, um das Programm zu starten.

Einen Moment nachdem der Starttaste gedrückt ist, fängt das Laufband an sich zu bewegen. Halten Sie die Handgriffe und fangen Sie an zu laufen.

Jedes Programm ist in verschiedene Zeitsegmente von verschiedenen Längen, eingeteilt. (Das Hauptdisplay gibt sowohl die verbleibende Zeit im Programm wie auch die Zeit, die noch im laufenden Segment verbleibt, an.) Eine Geschwindigkeitseinstellung und eine Neigungseinstellung sind für jedes Segment programmiert. (Die gleiche Geschwindigkeits- und/oder Neigungseinstellung kann für fortlaufende Segmente programmiert werden.) Die

Geschwindigkeitseinstellung für das erste Segment wird in der laufenden Segmentsäule des Programmdisplays gezeigt. (Die Neigungseinstellungen werden nicht im Programmdisplay gezeigt.) Die Geschwindigkeitseinstellungen für einige folgende Segmente werden in den Säulen rechts angezeigt.



Wenn nur noch drei Sekunden im ersten Segment des Programmes verbleiben, wird sowohl die laufende Segmentsäule, als auch die Säule rechts blinken und eine Anzahl von Tönen werden wahrnehmbar. Zusätzlich wenn sich die Geschwindigkeit und/oder Neigung gerade ändern wird, wird die Geschwindigkeits- und/oder die Neigungseinstellung im Hauptdisplay blinken, um Sie darauf vorzubereiten. Wenn das erste Segment beendet ist, werden sich alle Geschwindigkeitseinstellungen eine Säule nach links verschieben. Die Geschwindigkeitseinstellung für das zweite Segment wird dann in der blinkenden laufenden Segmentsäule angezeigt, und das Laufgerät wird sich automatisch der Geschwindigkeits- und Neigungseinstellungen des zweiten Segments anpassen.

Anmerkung: Wenn alle Indikatoren in der laufenden Segmentsäule aufleuchten nachdem die Geschwindigkeitseinstellungen nach links gerückt sind, *werden die Geschwindigkeitseinstellungen nach unten rücken*, sodass nur die höchsten Indikatoren im Programmdisplay aufleuchten. Sollten irgendwelche Indikatoren in der laufenden Segmentsäule nicht aufleuchten, wenn die Geschwindigkeitseinstellungen wieder nach links rücken, dann werden sich die Geschwindigkeitseinstellungen wieder nach oben rücken.

Das Programm wird solange weiterlaufen, bis die Geschwindigkeitseinstellung für das letzte Segment in der laufenden Segmentsäule angelangt ist und keine Zeit mehr verbleibt. Das Laufband wird dann langsam zu einem Halt kommen.

Falls die Geschwindigkeits- oder Neigungseinstellung während des Programms zu hoch oder nieder ist, kann die Einstellung manuell verändert werden, indem Sie auf die Geschwindigkeits- oder Neigungstasten auf dem Computer drücken. Jedes Mal wenn einer der Geschwindigkeitstasten gedrückt wird, wird ein zusätzlicher Indikator auf der laufenden Segmentsäule auf- oder ableuchten. (Wenn irgendeine der Säulen auf der rechten Seite der laufenden Segmentsäule die gleiche Zahl der aufleuchtenden Indikatoren wie in der laufenden Segmentsäule anzeigt, so kann ein zusätzlicher Indikator in dieser Säule ebenfalls auf- oder ableuchten.) Anmerkung: Wenn Sie die Geschwindigkeitseinstellung *manuell* so anpassen, dass alle Indikatoren in der laufenden Segmentsäule aufleuchten, werden die Geschwindigkeitseinstellungen *nicht* nach unten rücken wie oben beschrieben. **Anmerkung: Wenn das nächste Segment beginnt, wird sich das Laufband automatisch auf die Geschwindigkeits- und die Neigungseinstellungen des nächsten Segments einstellen, auch wenn Sie manuell die Geschwindigkeits- oder Neigungseinstellungen geändert hast.**

Um das Programm vorübergehend zu stoppen, drücken Sie die Stopptaste. Die Zeit blinkt dann in der Hauptdisplay. Um mit dem Programm wieder anzufangen, drücken Sie die Starttaste oder die + Geschwindigkeitstaste. Das Laufband wird sich mit einer Geschwindigkeit von 1 Meile pro Stunde in Gang setzen. Wenn das nächste Segment beginnt, wird sich das Laufband automatisch auf die Geschwindigkeits- und die Neigungseinstellung für das nächste Segment anpassen. Um das Programm zu beenden, drücken Sie die Stopptaste, ziehen Sie den Schlüssel aus und stecken Sie den Schlüssel wieder ein.

#### **4 Verfolgen Sie Ihren Fortschritt mit den Displays.**

Beziehen Sie sich auf Schritt 5 auf Seite 12.

#### **5 Messen Sie Ihre Herzfrequenz, wenn gewünscht.**

Beziehen Sie sich auf Schritt 6 auf Seite 13.

#### **6 Ventilatoren auf Wunsch einschalten.**

Beziehen Sie sich auf Schritt 7 auf Seite 13.

#### **7 Wenn das Programm fertig ist, ziehen Sie den Schlüssel aus dem Computer heraus.**

Stellen Sie sich auf die Fußschielen und **achten Sie darauf, dass die Neigung des Laufgeräts auf die unterste Einstellung ist.** Zunächst ziehen Sie den Schlüssel heraus und verwahren Sie ihn an einem sicheren Ort. **Anmerkung: Falls die Displays und die Indikatoren am Computer am Leuchten bleiben nachdem der Schlüssel rausgezogen worden ist, befindet sich der Computer im Demo-Modus. Beziehen Sie sich auf Seite 25 um den Demo-Modus auszuschalten.**

Wenn Sie mit dem Trainieren fertig sind, schalten sie den An-/Aus-Sicherung nahe des Netzkabels aus und ziehen Sie das Netzkabel aus.

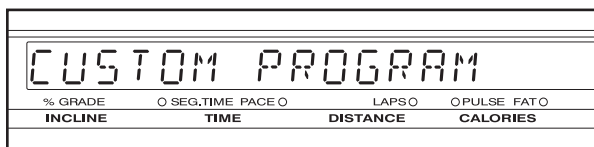
## EIN PERSÖNLICHES PROGRAMM AUFBAUEN

### 1 Stecken Sie den Schlüssel in den Computer ein.

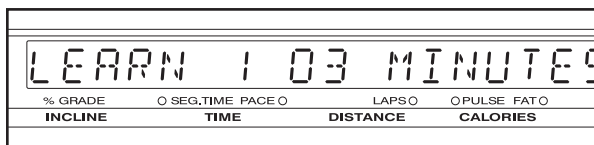
Beziehen Sie sich auf Seite 11 unter ZUM ANFANG.

### 2 Wählen Sie eines der persönlichen Programme aus.

Wenn man den Schlüssel einsteckt, ist automatisch den manuellen Modus gewählt. Um ein nach persönlichem Brauch angefertigtes Programm zu wählen, drücken Sie die Zielsetzungs- [SELECT GOAL] Taste mehrmals, bis die Worte *CUSTOM PROGRAM* (kundenspezifisches Programm) im Hauptdisplay erscheinen.



Als nächstes drücken Sie die Kurswahl- [SELECT COURSE] Taste mehrmals, um das erste [Learn 1-] oder das zweite [Learn 2-] nach persönlichem Brauch angefertigtes Programm aus zu wählen.



Drei Sekunden nachdem man ein kundenspezifisches Programm gewählt hat, rollen der Name des gewählten Programmes, die Gesamtzeit des Programmes und die folgende Instruktion über die Hauptdisplay: "PRESS START YOUR WORKOUT WILL BE RECORDED AUTOMATICALLY" (Start drücken. Ihr Training wird automatisch eingespeichert).

**Anmerkung: Wenn ein persönliches Programm noch nicht definiert worden ist, werden eins, zwei oder drei Säulen der Indikatoren im Programmdisplay leuchten. Wenn mehr als drei Säulen mit Indikatoren leuchten, beziehen Sie sich auf EIN PERSÖNLICHES PROGRAMM BENUTZEN auf Seite 17.**

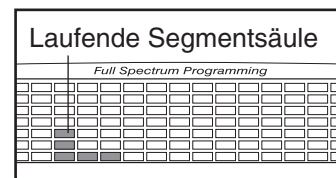
### 3 Drücken Sie auf die Starttaste oder die + Geschwindigkeitstaste und programmieren Sie die gewünschte Geschwindigkeits- und Neigungseinstellungen.

Einen Moment, nachdem der Starttaste gedrückt ist, fängt das Laufband an sich zu bewegen. Halten Sie die Handgriffe und fangen Sie an zu laufen.

Schauen Sie auf das Programmdisplay. Jedes persönliche Programm ist in einminütige Einheiten unterteilt. Eine Geschwindigkeits- und Neigungseinstellung kann pro jedes Segment einprogrammiert werden. Die Geschwindigkeitseinstellung des ersten

Segments ist durch die blinkende laufende Segment-säule auf dem Programmdisplay dargestellt. (Die Neigungseinstel-

lungen werden nicht auf dem Programmdisplay dargestellt.) Um die gewünschte Geschwindigkeits- und/oder Neigungseinstellung für das erste Segment zu programmieren, benutzen Sie einfach die Geschwindigkeits- bzw. Neigungstasten. Jedesmal, wenn Sie die Geschwindigkeitstasten benutzen, wird ein weiterer Indikator auf der laufenden Segmentssäule auf- oder ableuchten.



Wenn das erste Segment vorbei ist, wird die Neigung und auch die Geschwindigkeit gespeichert. *Die drei Säulen mit Indikatoren werden sich dann eine Säule nach links verschoben, und die Geschwindigkeitseinstellung für das zweite Segment wird in der blinkenden gegenwärtigen Segmentssäule angezeigt.* Programmieren Sie eine Geschwindigkeits- und eine Neigungseinstellung für das zweite Segment wie oben beschrieben.

Machen Sie weiter mit dem Programmieren der Geschwindigkeits- und Neigungseinstellungen mit so vielen Segmente wie gewünscht; persönliche Programme können bis zu vierzig Segmente haben. Wenn Sie mit Ihrem Workout fertig sind, drücken Sie zwei Mal auf die Stopptaste. Die Geschwindigkeits- und Neigungseinstellungen und die Anzahl der Segmente, die Sie programmiert haben, werden dann gespeichert sein.

### 4 Wenn das Programm fertig ist, ziehen Sie den Schlüssel aus.

Beziehen Sie sich auf Schritt 7, Seite 15.

## EIN PERSÖNLICHES PROGRAMM BENUTZEN

### 1 Stecken Sie den Schlüssel in den Computer.

Beziehen Sie sich auf Seite 11 unter ZUM ANFANG.

### 2 Wählen Sie eines der persönlichen Programme aus.

Wenn man den Schlüssel einsteckt, ist automatisch den manuellen Modus gewählt. Um eines der nach persönlichem Brauch angefertigten Programme zu wählen, drücken Sie die Zielsetzungstaste mehrmals, bis die Worte CUSTOM PROGRAM (kundenspezifisches Programm) in das Hauptdisplay erscheinen. Als nächstes drücken Sie die Kurswahltaste mehrmals, um das erste oder das zweite persönliche Programm auszuwählen.

Drei Sekunden nachdem man ein Programm gewählt hat, rollen der Name des gewählten Programmes und die Gesamtzeit des Programmes über das Hauptdisplay.

Das Programmdisplay gibt die ersten Geschwindigkeitseinstellungen des gewählten Programmes an (siehe Zeichnung unten). **Anmerkung: Wenn nur drei Säulen mit Indikatoren im Programm leuchten, beziehen Sie sich auf EIN PERSÖNLICHES PROGRAMM AUFBAUEN auf Seite 16.**

### 3 Drücken Sie auf die Start- oder + Geschwindigkeitstaste, um das Programm zu starten.

Einen Moment nachdem die Taste gedrückt ist, fängt das Laufband an sich zu bewegen. Halten Sie die Handgriffe und fangen Sie an zu laufen.

Jedes Programm ist in einige einminütige Zeitsegmente, von verschiedenen Längen, eingeteilt. (Das Zeitdisplay zeigt die übrigbleibende Zeit des Programms sowie die übrigbleibende Zeit im laufenden Segment.) Eine Geschwindigkeits- und eine Neigungseinstellung sind für jedes Segment programmiert. Die Geschwindigkeitseinstellung für das erste Segment wird in der laufenden Segmentsäule des Programmdisplays gezeigt. (Die Neigungseinstellungen werden nicht im Programmdisplay gezeigt.) Die Geschwindigkeitseinstellungen für die nächsten folgenden Segmente werden in den Säulen rechts angezeigt.

Laufende Segmentsäule									
Full Spectrum Programming									
■	■	■	■	■	■	■	■	■	■
■	■	■	■	■	■	■	■	■	■
■	■	■	■	■	■	■	■	■	■
■	■	■	■	■	■	■	■	■	■
■	■	■	■	■	■	■	■	■	■
■	■	■	■	■	■	■	■	■	■
■	■	■	■	■	■	■	■	■	■
■	■	■	■	■	■	■	■	■	■
■	■	■	■	■	■	■	■	■	■
■	■	■	■	■	■	■	■	■	■

Wenn nur noch drei Sekunden im ersten Segment des Programmes verbleiben, wird sowohl die laufende Segmentsäule sowie die Säule rechts davon blinken; eine Anzahl von Tönen werden hörbar, die Zahlen für die Geschwindigkeitseinstellung und die Neigungseinstellung werden in der Hauptdisplay blinken und *alle Geschwindigkeitseinstellungen werden eine Säule nach links rücken*. Die Geschwindigkeitseinstellung für das zweite Segment wird dann in der blinkenden laufenden Segmentsäule angezeigt, und das Laufgerät wird sich automatisch die zweite Geschwindigkeits- und Neigungseinstellung, die Sie schon eingespeichert haben, anpassen.

Das Programm wird sich bis die Geschwindigkeitseinstellung des letzten Segments in der gegenwärtigen Segmentsäule angezeigt wird und keine Zeit mehr im Programm übrig bleibt fortlaufen. Das Laufband wird dann langsam anhalten.

Wenn gewünscht, können Sie das Programm wieder definieren während Sie das Programm benutzen. **Um die Geschwindigkeits- oder Neigungseinstellung des laufenden Segments zu ändern**, drücken Sie einfach auf die Geschwindigkeits- oder Neigungstasten. Wenn das gegenwärtige Segment beendet ist, wird die neue Einstellung gespeichert sein. **Um die Dauer des Programms zu verlängern**, warten Sie zuerst bis das Programm beendet ist. Drücken Sie dann auf die Starttaste und programmieren Sie die Geschwindigkeits- und Neigungseinstellungen für so viele zusätzliche Segmente wie gewünscht. Wenn Sie so viele Segmente wie gewünscht hinzugefügt haben, drücken Sie zwei Mal auf die Stopptaste. **Um die Länge des Programms abzukürzen**, drücken Sie zu jeder Zeit zwei Mal auf die Stopptaste bevor das Programm beendet ist.

Um das Programm momentan anzuhalten drücken Sie auf die Stopptaste. Die Zeit wird in der Hauptdisplay zu blinken beginnen. Um mit dem Programm wieder anzufangen, drücken Sie auf die Start- oder + Geschwindigkeitstaste. Um das Programm zu beenden, drücken Sie auf die Stopptaste, ziehen Sie den Schlüssel heraus und stecken Sie ihn wieder ein.

### 4 Verfolgen Sie Ihren Fortschritt mit den Displays.

Beziehen Sie sich auf Schritt 5 auf Seite 12.

### 5 Wenn das Programm fertig ist, ziehen Sie den Schlüssel aus.

Beziehen Sie sich auf Schritt 7 auf Seite 15.

## EIN HERZFREQUENZPROGRAMM BENUTZEN

Herzfrequenzprogramme stellen die Geschwindigkeit und die Neigung des Laufbands automatisch ein, damit Ihre Herzfrequenz während des Trainings dauernd nahe einer Zielgrenze liegt. **Anmerkung: Sie müssen den Brustpulssensor tragen (siehe Seite 8), um das Herzfrequenzprogramm zu benutzen.**

**⚠️ ACHTUNG:** Falls Sie Herzprobleme haben oder über 60 Jahre alt sind oder nicht trainiert haben, benutzen Sie das Herzfrequenzprogramm nicht. Falls Sie regelmäßig Medikamente einnehmen, konsultieren Sie Ihren Arzt um herauszufinden ob die Medikamente Ihren Trainingsherzfrequenz beeinflussen.

Befolgen Sie die unten stehende Schritte, um das Herzfrequenzprogramm zu benutzen.

### 1 Ziehen Sie den Brustpulssensor an

Siehe Seite 8.

### 2 Stecken Sie Schlüssel in den Computer.

Beziehen Sie sich auf Seite 11 unter ZUM ANFANG.

### 3 Wählen Sie ein Herzfrequenzprogramm aus.

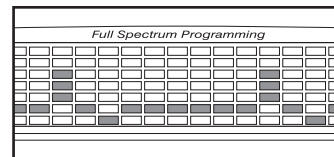
Wenn der Schlüssel eingesteckt ist, wird der manuelle Modus gewählt. Um ein Herzfrequenzprogramm zu wählen, drücken Sie erst die Zielsetzungstaste mehrmals, bis die Worte *HEART RATE* (Herzfrequenz) in der Hauptdisplay erscheinen.



Drücken Sie als nächstes die Kurswahlstaste, so dass die Worte *PULSE DRIVEN 1* (pulsgesteuertes Programm 1 auswählen) oder *PULSE DRIVEN 2* (pulsgesteuertes Programm 2 auswählen) erscheinen.

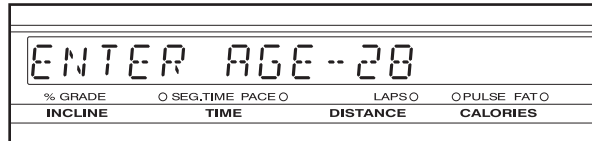


Während eines Herzfrequenzprogramms, wird das Programmdisplay eine Grafik zeigen, die Ihre Herzfrequenz repräsentiert. Jedes Mal wenn eine Herzfrequenz festgestellt wird, wird eine zusätzliche Spitze erscheinen.

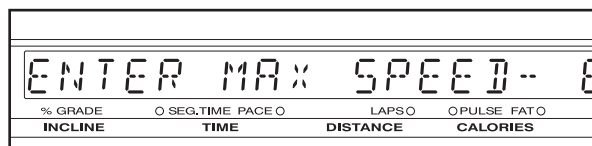


### 4 Alter und maximale Geschwindigkeitseinstellung eingeben.

Drei Sekunden nachdem ein Herzfrequenzprogramm gewählt worden ist, erscheinen in der Hauptanzeige die Worte *ENTER AGE* (Alter eingeben) und die letzteingegebene Alterseingabe. Sie müssen Ihr Alter eingeben, um ein Herzfrequenzprogramm zu benutzen. Sollten Sie Ihr Alter schon eingegeben haben, drücken Sie die Starttaste (das Drücken der Taste zu diesem Zeitpunkt wird das Programm noch nicht in Gang setzen). Haben Sie Ihr Alter noch nicht eingegeben, drücken Sie die Alters-/Gewichtseingabetasten [AGE/WEIGHT SET], um Ihr Alter einzuspeichern. Um das Alter schneller einzugeben, kann man die Tasten länger niederdrücken. Drücken Sie dann die Starttaste. Wenn man das Alter einmal eingegeben hat, wird es im Speicher aufgehoben.



Nachdem das Alter eingegeben wurde, erscheinen die Worte *ENTER MAX SPEED* (maximale Geschwindigkeit eingeben) und die maximale Geschwindigkeitsgrenze für dieses Programm in der Hauptdisplay. Wenn gewünscht, drücken Sie die + oder – Geschwindigkeitstasten oder die Geschwindigkeitsstufentasten, um die maximale Geschwindigkeitsgrenze zu verändern.



## **5 Drücken Sie auf die Start- oder + Geschwindigkeitstaste, um das Programm zu starten.**

Einen Moment, nachdem der Starttaste gedrückt ist, fängt das Laufband an sich zu bewegen. Halten Sie die Handgriffe und fangen Sie an zu laufen.

Jedes Herzfrequenzprogramm ist in einige Segmente verschiedener Zeitlänge eingeteilt. (Das Hauptdisplay zeigt sowohl die verbleibende Zeit im Programm wie auch die verbleibende Zeit im laufenden Segment.) Für jedes Segment ist eine bestimmte Ziel-Herzfrequenz einprogrammiert.

Während des Programms wird der Computer regelmäßig Ihren Herzfrequenz mit der gegenwärtig zu erzielender Herzfrequenzeinstellung vergleichen. Wenn Ihre Herzfrequenz zu viel unter oder zu viel über der zu erzielenden Herzfrequenzeinstellung liegt, wird sich die Geschwindigkeit des Laufgeräts automatisch erhöhen oder vermindern, um Ihre Herzfrequenz näher an die zu erzielende Herzfrequenzeinstellung zu bringen. Wenn die Geschwindigkeit die maximale Geschwindigkeitsgrenze für das Programm erreicht (siehe Schritt 4 auf, Seite 18) und Ihre Herzfrequenz immer noch zu viel unter der gegenwärtig zu erzielenden Herzfrequenzeinstellung liegt, wird sich die Neigung des Laufgeräts ebenfalls erhöhen, um Ihre Herzfrequenz an die zu erzielende Herzfrequenzeinstellung näher zu bringen.

Während der letzten drei Sekunden jedes Segments werden eine Anzahl von Töne hörbar und die Geschwindigkeitseinstellung und/oder die Neigungseinstellung werden im Hauptdisplay blinken.

Das Programm wird bis keine Zeit mehr im Programm übrig bleibt fortlaufen. Das Laufband wird dann langsam zu einem Halt kommen.

Sollte die aktuelle Geschwindigkeit oder die aktuelle Neigung zu hoch oder zu niedrig eingestellt sein, können Sie die Einstellungen mit den Geschwindigkeits- oder Neigungstasten verändern. Jedoch, jedes Mal wenn der Computer Ihrer Herzfrequenz mit der gegenwärtig zu erzielenden Herzfrequenzeinstellung vergleicht, wird sich die Geschwindigkeit und/oder Neigung des Laufgeräts automatisch erhöhen oder vermindern, um Ihre Herzfrequenz näher an die zu erzielende Herzschlagseinstellung zu bringen.

Wenn Ihr Puls während des Programms nicht festgestellt werden kann, werden die Buchstaben *PLS* (Puls) im Hauptdisplay aufleuchten, und die Geschwindigkeit und Neigung des Laufgeräts werden sich automatisch vermindern bis Ihr Puls festgestellt werden kann. Falls dies vorkommt, beziehen Sie sich auf die Instruktionen auf Seite 8.

Um das Programm zu jeder Zeit anzuhalten, drücken Sie auf die Stoptaste. Herzfrequenzprogramme sollten nicht angehalten und dann wieder gestartet werden. Um ein Herzfrequenzprogramm wieder zu benutzen, wählen Sie das Programm wieder aus und starten Sie am Anfang.

## **6 Verfolgen Sie Ihren Fortschritt mit den Displays.**

Beziehen Sie sich auf Schritt 5 auf Seite 12.

## **7 Ventilatoren auf Wunsch einschalten.**

Beziehen Sie sich auf Schritt 7 auf Seite 13.

## **8 Wenn das Programm fertig ist, ziehen Sie den Schlüssel aus.**

Beziehen Sie sich auf Schritt 7 auf Seite 15.

## ANSCHLUSS DES LAUFGERÄTS AN IHREN CD-PLAYER, VIDEOGERÄT ODER COMPUTER

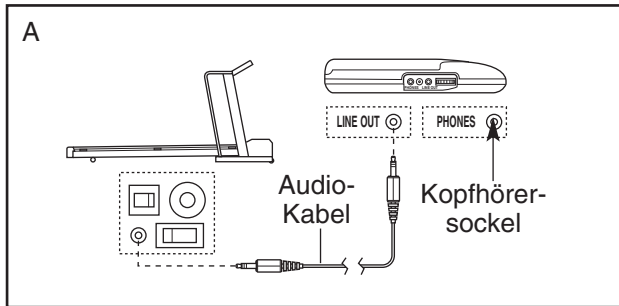
Um iFIT-CDs zu benutzen, muss das Laufgerät an Ihren CD-Player oder Computer mit CD-Player, Ihr tragbares Stereo oder Ihre Heimstereoanlage angeschlossen sein. S. Seite 20–21 für Anschlussinstruktionen.

Um iFIT-Videokassetten zu benutzen, muss das Laufgerät an Ihres Videogerät angeschlossen sein. S. Seite 22 für Anschlussinstruktionen. **Um iFIT.com-Programmen direkt von unserer Website zu benutzen**, muss das Laufgerät an Ihren Heimcomputer angeschlossen sein. S. Seite 21 für Anschlussinstruktionen.

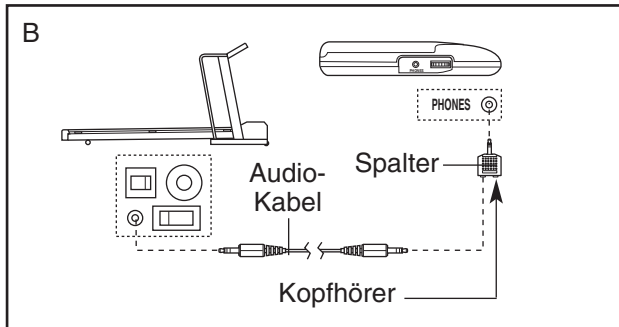
## ANSCHLUSS DES TRAGBAREN CD-PLAYERS

**Anmerkung: Für ein CD-Player mit separatem Out-Linie- (LINE OUT) und Kopfhörersockel (PHONES) befolgen Sie die unten stehende Instruktion A. Falls Ihr CD-Player nur einen Sockel hat, befolgen Sie Instruktion B.**

A. Stecken Sie ein Ende des Audiokabels in den Sockel an der Vorderseite des Laufgeräts in der Nähe des Netzteils. Stecken Sie das andere Ende des Kabels in den Out-Liniesockel in Ihrem CD-Player. Stecken Sie Ihre Kopfhörer in den Kopfhörersockel.



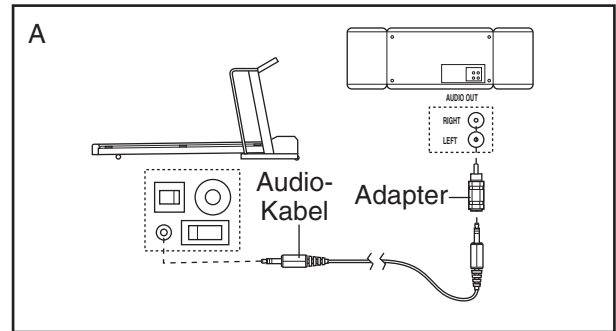
B. Stecken Sie ein Ende des Audiokabels in den Sockel an der Vorderseite des Laufgeräts in der Nähe des Netzteils. Stecken Sie das andere Ende des Kabels in den Spalter. Stecken Sie den Spalter in den Kopfhörersockel an Ihrem CD-Player. Stecken Sie Ihre Kopfhörer in den anderen Sockel des Spalters.



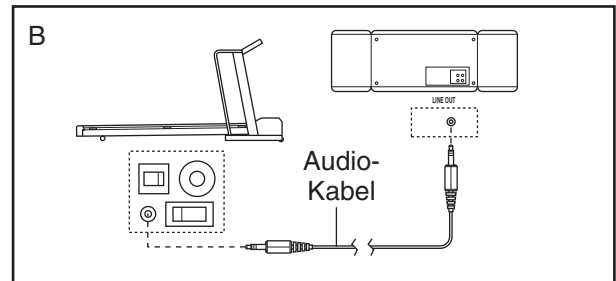
## ANSCHLUSS DES TRAGBAREN STEREO

**Anmerkung: Falls Ihr Stereo ein RCA-Typ Out-Audio- (AUDIO OUT) Sockel hat, befolgen Sie die unten stehende Instruktion A. Falls Ihr Stereo eine 3,5mm Out-Linie- (LINE OUT) Sockel hat, befolgen Sie Instruktion B. Falls Ihr Stereo nur einen Kopfhörer- (PHONES) Sockel hat, befolgen Sie Instruktion C.**

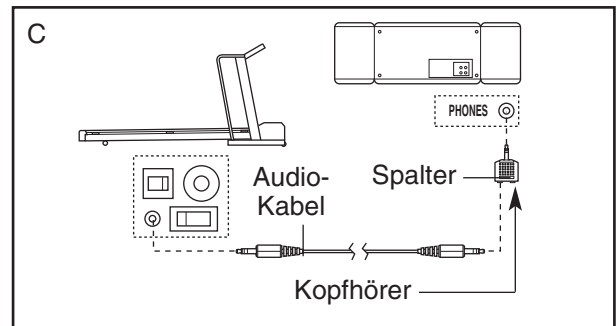
A. Stecken Sie ein Ende des Audiokabels in den Sockel an der Vorderseite des Laufgeräts in der Nähe des Netzteils. Stecken Sie das andere Ende des Kabels in den einbegriffenen Adapter. Stecken Sie den Adapter in einen Out-Audiosockel an Ihrem Stereo.



B. Stecken Sie ein Ende des Audiokabels in den Sockel an der Vorderseite des Laufgeräts in der Nähe des Netzteils. Stecken Sie das andere Ende des Kabels in den Out-Liniesockel an Ihrem Stereo.



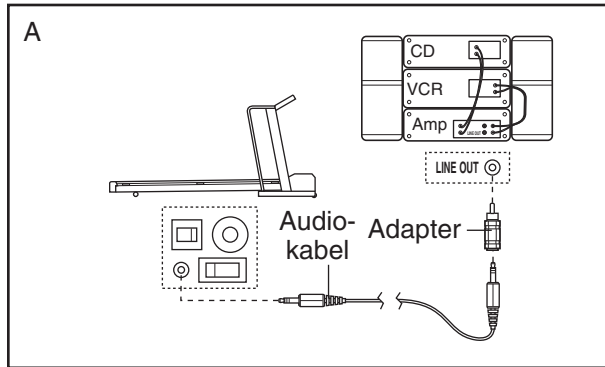
C. Stecken Sie ein Ende des Audiokabels in den Sockel an der Vorderseite des Laufgeräts in der Nähe des Netzteils. Stecken Sie das andere Ende des Kabels in den Spalter. Stecken Sie den Spalter in den Kopfhörersockel an Ihrem Stereo. Stecken Sie Ihre Kopfhörer in den anderen Sockel des Spalters.



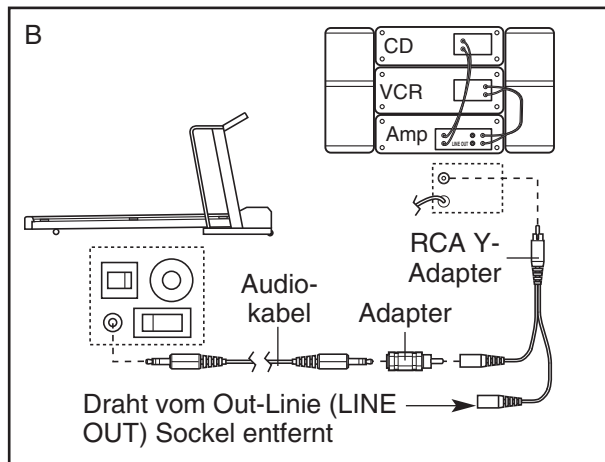
## ANSCHLUSS IHRER HEIMSTEREOANLAGE

**Anmerkung:** Falls Ihre Stereoanlage einen nicht benutzten Out-Linie- (LINE OUT) Sockel hat, befolgen Sie die unten stehende Instruktion A. Falls den Out-Liniesockel benutzt wird, befolgen Sie Instruktion B.

- A. Stecken Sie ein Ende des Audiokabels in den Sockel an der Vorderseite des Laufgeräts in der Nähe des Netzteils. Stecken Sie das andere Ende des Kabels in den einbegriffenen Adapter. Stecken Sie den Adapter in den Out-Liniesockel an Ihrer Stereoanlage.



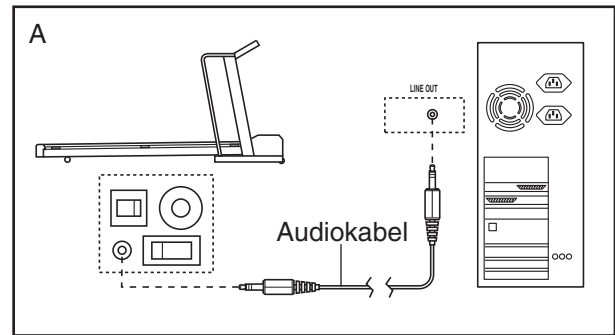
- B. Stecken Sie ein Ende des Audiokabels in den Sockel an der Vorderseite des Laufgeräts in der Nähe des Netzteils. Stecken Sie das andere Ende des Kabels in den einbegriffenen Adapter. Stecken Sie den Adapter in einen RCA Y-Adapter (in Elektronikgeschäften erhältlich). Dann entfernen Sie den Draht, der in der Out-Liniesockel an Ihrer Stereoanlage eingesteckt ist, und stecken Sie diesen Draht in den unbenutzten Sockel des Y-Adapters. Stecken Sie den Y-Adapter in die Out-Liniesockel an Ihrer Stereoanlage.



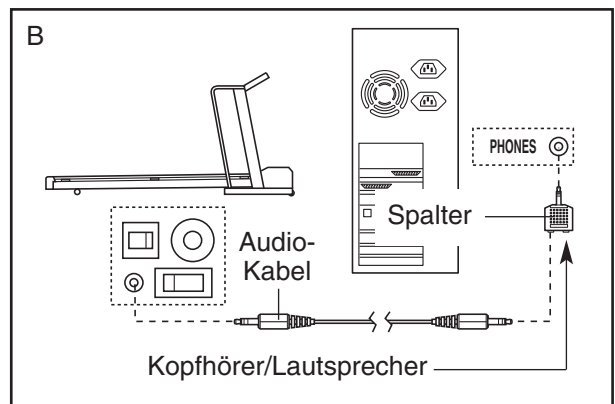
## ANSCHLUSS IHRES COMPUTERS

**Anmerkung:** Falls Ihr Computer einen 3,5mm Out-Linie- (LINE OUT) Sockel hat, befolgen Sie Instruktion A. Falls Ihr Computer nur einen Kopfhörer- (PHONES) Sockel hat, befolgen Sie Instruktion B.

- A. Stecken Sie ein Ende des Audiokabels in den Sockel an der Vorderseite des Laufgeräts in der Nähe des Netzteils. Stecken Sie das andere Ende des Kabels in den Out-Liniesockel an Ihrem Computer.



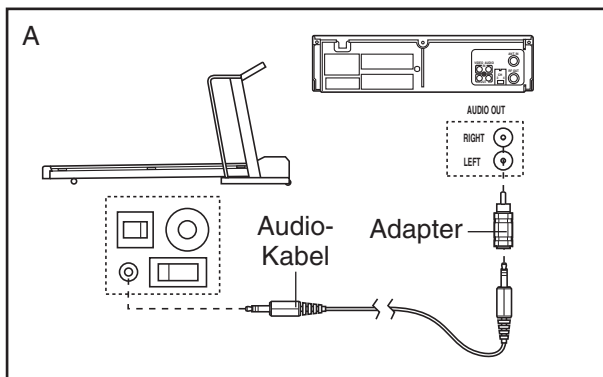
- B. Stecken Sie ein Ende des Audiokabels in den Sockel an der Vorderseite des Laufgeräts in der Nähe des Netzteils. Stecken Sie das andere Ende des Kabels in den Spalter. Stecken Sie den Spalter in den Kopfhörersockel an Ihrem Computer. Stecken Sie Ihre Kopfhörer oder Lautsprecher in den anderen Sockel des Spalters.



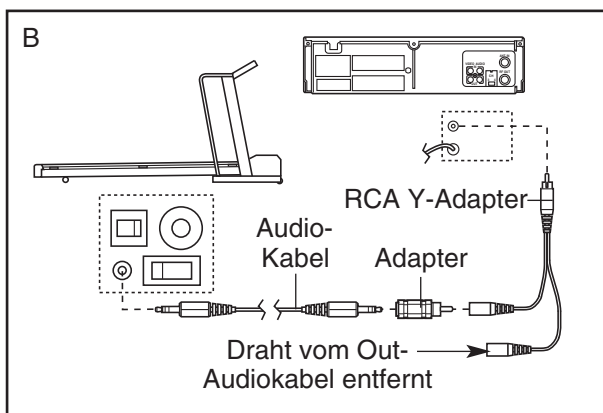
## ANSCHLUSS IHRES VIDEOGERÄTES

**Anmerkung:** Falls Ihr Videogerät eine unbenutzte Out-Audio- (AUDIO OUT) Sockel hat, befolgen Sie die unten stehende Instruktion A. Falls den Out-Audiosockel schon benutzt wird, befolgen Sie Instruktion B. Falls Sie einen Fernseher mit eingebautem Videogerät haben, befolgen Sie Instruktion B. Falls Ihr Videogerät mit Ihrer Heimstereoanlage verbunden ist, beziehen Sie sich auf **ANSCHLUSS IHRER HEIMSTEREOANLAGE** auf Seite 21.

- A. Stecken Sie ein Ende des Audiokabels in den Sockel an der Vorderseite des Laufgeräts in der Nähe des Netzkabels. Stecken Sie das andere Ende des Kabels in den inbegriffenen Adapter. Stecken Sie den Adapter in den Out-Audiosockel an Ihrem Videogerät.



- B. Stecken Sie ein Ende des Audiokabels in den Sockel an der Vorderseite des Laufgeräts nahe des Netzkabels. Stecken Sie das andere Ende des Kabels in den inbegriffenen Adapter. Stecken Sie den Adapter in einen RCA Y-Adapter (in Elektronikgeschäften erhältlich). Entfernen Sie dann den Draht der in der Out-Audiosockel an Ihrem Videogerät schon eingesteckt ist, und stecken Sie den Draht in den unbenutzten Sockel des RCA-Adapters.



## iFIT.COM-CD- UND VIDEOPROGRAMMEN BENUTZEN

Um iFIT.com-CDs oder Videokassetten benutzen zu können, muss das Laufgerät mit Ihrem tragbaren CD-Player, tragbare Stereoanlage, Heimstereoanlage, Computer mit CD-Player oder Videogerät verbunden sein. Sehen Sie auf Seite 20 nach wie man den Computer mit Ihrem CD-Player, Videogerät oder Computer verbindet. **Anmerkung:** Um iFIT.com-CDs und Videokassetten zu bestellen, besuchen Sie unsere Website auf [www.iFIT.com](http://www.iFIT.com).

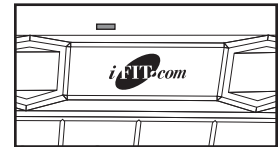
Befolgen Sie die unten aufgeführten Schritte um ihre iFIT.com-CD oder Videoprogramm zu benutzen.

### 1 Stecken Sie das Netzkabel ein.

Beziehen Sie sich auf Seite 9 unter ZUM ANFANG.

### 2 Wählen Sie den iFIT.com-Modus.

Wenn der Schlüssel eingesetzt ist, wird der manuelle Modus gewählt. Um iFIT.com-CD- oder Videoprogramme zu benutzen, drücken Sie die iFIT.com- oder die Programmwahltaste fortlaufend bis der Indikator über die iFIT.com-Taste aufleuchtet.



### 3 Schieben Sie die iFIT.com-CD oder Videokassette ein.

Falls Sie eine iFIT.com-CD benutzen, wird sie in Ihren CD-Player eingeschoben. Falls Sie eine iFIT.com-Videokassette benutzen, wird die Videokassette in Ihr Videogerät eingeschoben.

### 4 Drücken Sie auf die Spieltaste auf Ihrem CD-Player oder Videogerät.

Ein Moment nachdem die Taste gedrückt worden ist, wird Sie Ihr persönlicher Trainer durch Ihr Training führen. Befolgen Sie einfach seine Instruktionen. **Anmerkung:** Wenn die Zeit im Hauptdisplay blinkend angezeigt wird, drücken Sie auf die Start- oder + Geschwindigkeitstaste auf dem Computer; das Laufgerät wird nicht auf ein CD- oder Videoprogramm reagieren während die Zeit blinkt.

Während dem CD- oder Videoprogramm wird Sie ein elektronischer Gezwitscherton darauf aufmerksam machen, wenn sich die Geschwindigkeit

und/oder Neigung verändern wird. **ACHTUNG: Hören Sie immer auf das Gezwitscher und bereiten Sie sich auf eine Änderung in der Geschwindigkeit und/oder Neigung vor. Es kann auch sein, dass sich die Geschwindigkeit und/oder Neigung ändert, bevor der persönliche Trainer die Änderung angibt.**

Falls die Geschwindigkeits- oder Neigungseinstellung zu hoch oder zu niedrig ist, kann sie zu jeder Zeit manuell verändert werden, indem man auf die Geschwindigkeits- oder Neigungstasten auf dem Computer drückt. **Jedoch wird sich die Geschwindigkeit und/oder Neigung beim nächsten Gezwitscher auf die nächste Einstellung im CD- oder Videoprogramm verändern.**

Um das Programm zu jeder Zeit anzuhalten, drücken Sie auf die Stoptaste auf dem Computer. Die Zeit wird im Hauptdisplay zu blinken anfangen. Um mit dem Programm weiter zu machen, drücken Sie wieder auf die Start- oder + Geschwindigkeitstaste. Nach einem Moment wird sich das Laufband wieder mit einer Meile pro Stunde bewegen. **Wenn das nächste Gezwitscher zu hören ist, wird sich die Geschwindigkeit und Neigung auf die nächste Einstellung des CD- oder Videoprogramms verändern.**

Wenn das CD- oder Videoprogramm beendet ist, wird das Laufband anhalten und die Zeit wird im Hauptdisplay zu blinken anfangen. Anmerkung: Um ein anderes CD- oder Videoprogramm zu benutzen, drücken Sie auf den Stoptaste oder ziehen Sie den Schlüssel heraus und beziehen Sie sich auf Schritt 1 auf Seite 22.

**Anmerkung: Falls sich die Geschwindigkeit oder Neigung des Laufgeräts nicht ändert, wenn das Gezwitscher zu hören ist:**

- **Achten Sie darauf, dass der iFIT.com-Indikator leuchtet und dass die Zeit im Hauptdisplay nicht aufblinkt. Wenn die Zeit aufblinkt, drücken Sie auf die Start- oder + Geschwindigkeitstaste auf dem Computer.**
- **Passen Sie die Lautstärke Ihres CD-Players oder Videogerätes an. Wenn die Lautstärke zu hoch oder niedrig ist, kann der Computer eventuell nicht die Programmsignale feststellen.**
- **Achten Sie darauf, dass das Audiokabel korrekt verbunden ist, es ganz eingesteckt ist, und es nicht mit dem Netzkabel verwickelt ist.**
- **Falls Sie einen tragbaren CD-Player benutzen und die CD aussetzt, stellen Sie den CD-Player auf den Boden oder eine flache Stelle anstatt auf den Computer.**

## **5 Verfolgen Sie Ihren Fortschritt mit den Displays.**

Beziehen Sie sich auf Schritt 5 auf Seite 12.

## **6 Messen Sie Ihre Herzfrequenz, wenn gewünscht.**

Beziehen Sie sich auf Schritt 6 auf Seite 13.

## **7 Ventilatoren auf Wunsch einschalten.**

Beziehen Sie sich auf Schritt 7 auf Seite 13.

## **8 Wenn das Programm fertig ist, ziehen Sie den Schlüssel aus.**

Beziehen Sie sich auf Schritt 7 auf Seite 15.

## PROGRAMMEN DIREKT VON UNSERER WEBSITE BENUTZEN

Unsere Website [www.iFIT.com](http://www.iFIT.com) ermöglicht Ihnen Zugang zu Basis-, Audio- und Videoprogrammen direkt vom Internet. Siehe [www.iFIT.com](http://www.iFIT.com) für Details.

Um die Programme von unserer Website benutzen zu können, muss das Laufgerät mit Ihrem Heimcomputer verbunden sein. Siehe ANSCHLUSS IHRES COMPUTERS auf Seite 21. Zusätzlich brauchen Sie eine Internetverbindung und ein Konto mit einem Internet-Servicezusteller. Eine zusätzliche Liste mit Systemen und Software-Bedingungen finden Sie auf unserer Website.

Befolgen Sie die unten angeführten Schritte wie man ein Programm von unserer Website benutzt.

### 1 Stecken Sie den Schlüssel ganz in den Computer ein.

Sehen Sie auf Seite 11 unter ANSCHLUSS.

### 2 Wählen Sie den iFIT.com-Modus.

Wenn der Schlüssel eingesetzt ist, wird der manuelle Modus gewählt. Um ein Programm von unserer Website zu benutzen, drücken Sie wiederholt auf die iFIT.com- oder die Programmwahltaste bis der Indikator auf der iFIT.com-Taste aufleuchtet.



### 3 Beginnen Sie eine Internet-Verbindung mit Ihrem Computer.

### 4 Wenn erforderlich, beginnen Sie mit dem Web-Browser und gehen Sie zu unserer Website [www.iFit.com](http://www.iFit.com).

### 5 Folgen Sie die gewünschten Links auf unserer Website, um ein Programm auszusuchen.

Lesen und befolgen Sie die On-line-Instruktionen zur Benutzung eines Programms.

### 6 Befolgen Sie die On-line-Instruktionen um mit dem Programm zu beginnen.

Wenn Sie mit dem Programm anfangen, wird am Bildschirm ein Countdown beginnen.

### 7 Gehen Sie zum Laufgerät und steigen Sie auf die Fußschienen. Finden Sie den Klipp, der am Schlüssel befestigt ist, und befestigen Sie den Klipp am Bund oder Gürtel ihrer Kleidung.

Nach dem Countdown endet, wird das Programm beginnen und das Laufband wird sich zu bewegen anfangen. Halten Sie die Handgriffe und fangen Sie an zu laufen. Während dem Programm wird Sie ein elektronischer Gezwitscherton darauf aufmerksam machen, wenn sich die Geschwindigkeit und/oder Neigung verändern wird. **ACHTUNG: Hören Sie immer auf das Gezwitscher und bereiten Sie sich auf eine Änderung in der Geschwindigkeit und/oder Neigung vor.**

Falls die Geschwindigkeits- oder Neigungseinstellung zu hoch oder zu niedrig ist, kann sie zu jeder Zeit manuell verändert werden, indem man auf die Geschwindigkeits- oder Neigungstasten auf dem Computer drückt. **Jedoch wird sich die Geschwindigkeit und/oder Neigung beim nächsten Gezwitscher auf die nächste Einstellung im CD- oder Videoprogramm verändern.**

Um das Programm zu jeder Zeit anzuhalten, drücken Sie auf den Stoptaste auf dem Computer. Die Zeit wird im Hauptdisplay zu blinken anfangen. Um mit dem Programm weiter zu machen, drücken Sie wieder auf die Start- oder + Geschwindigkeitstaste. Nach einem Moment wird sich das Laufband wieder mit einer Meile pro Stunde bewegen. **Wenn das nächste Gezwitscher zu hören ist, wird sich die Geschwindigkeit und Neigung auf die nächste Einstellung des Programmes verändern.**

Wenn das CD- oder Videoprogramm beendet ist, wird das Laufband anhalten und die Zeit wird im Hauptdisplay zu blinken anfangen. Anmerkung: Um ein anderes Programm zu benutzen, drücken Sie auf die Stoptaste und beziehen Sie sich auf den oben angeführten 5. Schritt.

**Anmerkung: Falls sich die Geschwindigkeit oder Neigung des Laufgeräts nicht verändert, wenn das Gezwitscher zu hören ist, vergewissern Sie sich, dass der iFIT.com-Indikator leuchtet und die Zeit nicht im Hauptdisplay aufblinkt. Zusätzlich müssen Sie darauf achten, dass das Audiokabel korrekt angeschlossen und voll eingesteckt ist, und nicht mit dem Netzkabel verwickelt ist.**

### 8 Wenn das Programm fertig ist, ziehen Sie den Schlüssel aus dem Computer heraus.

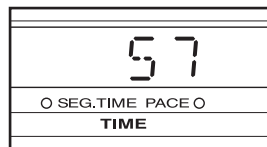
Beziehen Sie sich auf Schritt 7 auf Seite 15.

## DER INFORMATIONS-/DEMO-MODUS

Der Computer hat ein Informationsmodus, der die Gesamtanzahl der Stunden die auf dem Laufgerät benutzt worden sind, sowie die Gesamtanzahl der Meilen, die auf dem Laufband gelaufen worden sind, zählt. Der Informationsmodus erlaubt Ihnen auch den Computer von Meilen auf Kilometer pro Stunde zu ändern. Zusätzlich können Sie mit dem Informationsmodus den Demo-Modus an- oder ausstellen.

Um den Informationsmodus zu wählen, drücken Sie auf die Stoptaste während Sie den Schlüssel in den Computer stecken. Wenn der Informationsmodus gewählt wird, werden folgende Informationen angezeigt:

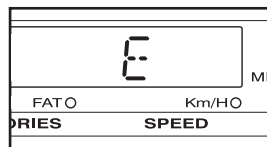
Die linke Seite des Hauptdisplays zeigt die Gesamtanzahl der Stunden an, die auf dem Laufgerät gelaufen worden sind.



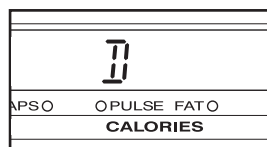
Die mittlere Abteilung des Hauptdisplays wird die Gesamtanzahl der Meilen oder Kilometer, die das Laufband bewegt worden ist, anzeigen.



Ein "E" für englische Meilen oder ein "M" für metrische Kilometer wird auf der rechten Seite des Hauptdisplays erscheinen. Drücken Sie auf die + Geschwindigkeitstaste, um die Maßeinheit zu ändern.



**WICHTIG: Achten Sie darauf, dass nicht der Buchstabe "D" im Hauptdisplay aufscheint.** Falls ein "D" erscheint, befindet sich der Computer im Demo-Modus. Dieser Modus sollte nur benutzt werden, wenn das Laufgerät in einem Geschäft angeboten wird. Wenn sich das Laufgerät im Demo-Modus befindet, kann das Netzteil eingesteckt werden, der Schlüssel kann aus dem Computer herausgezogen werden und die Displays und Indikatoren auf dem Computer werden automatisch in einer schon eingestellten Reihenfolge aufleuchten; die Tasten werden jedoch nicht funktionieren. **Sollte der Buchstabe "D" im Display erscheinen, wenn der Informationsmodus gewählt worden ist, drücken Sie auf die – Geschwindigkeitstaste, so dass der verschwindet.**



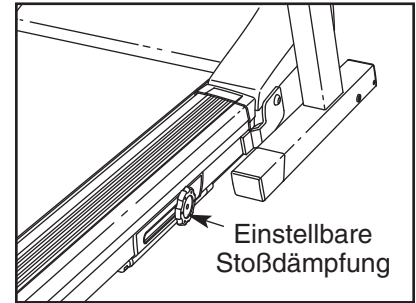
Um den Demo-Modus abzustellen, ziehen Sie den Schlüssel aus dem Computer heraus.

## DAS STOßDÄMPFERUNGSSYSTEM EINSTELLEN

Das Laufgerät bietet ein Stoßdämpfungssystem an, welches den Anprall reduziert, wenn Sie auf dem Laufgerät laufen oder rennen. Um die Festigkeit der Laufplattform zu erhöhen, drehen Sie den Verstellknopf gegen den Uhrzeigersinn.

Um die Festigkeit zu reduzieren, drehen Sie den Knopf im Uhrzeigersinn.

**Anmerkung: Je schneller Sie rennen oder je mehr Sie wiegen, desto fester sollte das Stoßdämpfungssystem eingestellt sein.**



# ZUSAMMENKLAPPEN UND TRANSPORTIEREN

## WIE MAN DAS LAUFGERÄT ZUM VERSTAUEN ZUSAMMEN KLAPPT

Bevor Sie das Laufgerät zusammenklappen, justieren Sie die Neigung auf die niedrigste Position. Wenn dieses nicht gemacht wird, kann das Laufgerät bleibenden Schaden erhalten. Ziehen Sie das Netzkabel heraus. **ACHTUNG:** Sie müssen in der Lage sein, ohne Schwierigkeiten 20 kg zu heben, um das Laufgerät hochzuheben, niederzulassen oder zu bewegen.

1. Halten Sie das Laufgerät wie Rechts angezeigt an.  
**ACHTUNG: Um die Gefahr einer Verletzung möglichst zu verhindern, sollten Sie Ihre Beine beugen und Ihren Rücken gerade halten. Beim Aufrichten des Laufgeräts sollten Sie Ihre Beine, nicht den Rücken, belasten.**  
Richten Sie das Laufgerät etwa bis zur Hälfte der Vertikal-Position auf.

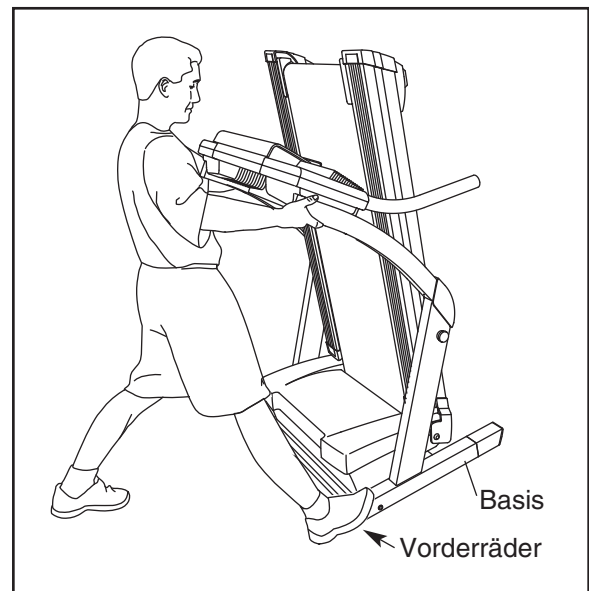
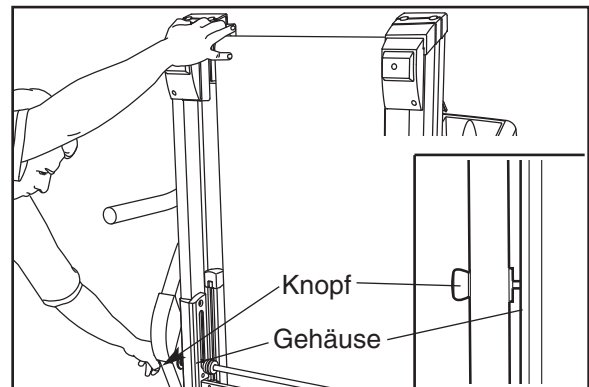
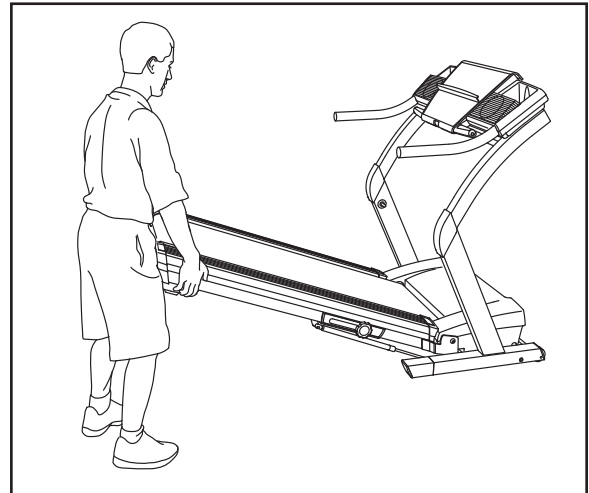
2. Greifen Sie das Laufgerät wie gezeigt mit der rechten Hand und halten Sie das Laufgerät fest. Ziehen Sie den Verschlussknopf nach links und halten Sie ihn in der Position. Heben Sie das Laufgerät hoch bis der Verschlussstift mit dem Loch in der Gehäuse ausgerichtet ist. Führen Sie den Verschlussstift in das Gehäuse ein. **Achten Sie darauf, dass der Verschlussstift völlig in das Gehäuse eingeführt ist.** Anmerkung: Sollte der Verstellknopf (nicht gezeigt) den Pfosten treffen, drücken Sie auf den Knopf.

**Um den Boden oder Teppich vor Schäden zu schützen, legen Sie eine Abdeckung unter das Laufgerät. Stellen Sie das Laufgerät nicht in direktem Sonnenlicht auf. Verwahren Sie das Laufgerät nicht in Temperaturen über 30°C.**

## TRANSPORTIERUNG DES LAUFGERÄTS

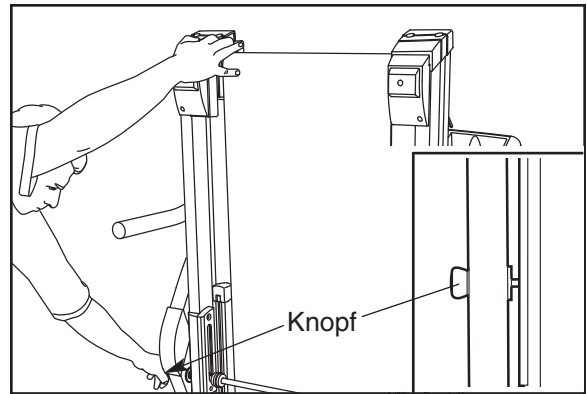
Bevor Sie das Laufgerät transportieren, klappen Sie es zusammen wie oben beschrieben. **Achten Sie darauf, dass das Schnappschloss sicher mit dem Stift auf dem Knopf gehalten wird.**

1. Halten Sie die Handgriffe wie gezeigt und stellen Sie einen Fuß gegen ein Rad.
2. Kippen Sie das Gerät zurück, so, dass es frei auf den vorderen Rädern rollt. Bewegen Sie dann das Laufgerät vorsichtig zur gewünschten Stelle. **Bewegen Sie das Gerät niemals, ohne es vorher zurückzukippen. Um die Gefahr einer Verletzung möglichst zu verhindern, sollten Sie beim Transportieren des Gerätes äußerst vorsichtig sein. Versuchen Sie nicht, das Gerät über unebenen Boden zu schieben.**
3. Stellen Sie einen Fuß auf die Basis und lassen Sie das Laufgerät nieder, bis es in der Verwahrungsposition steht.

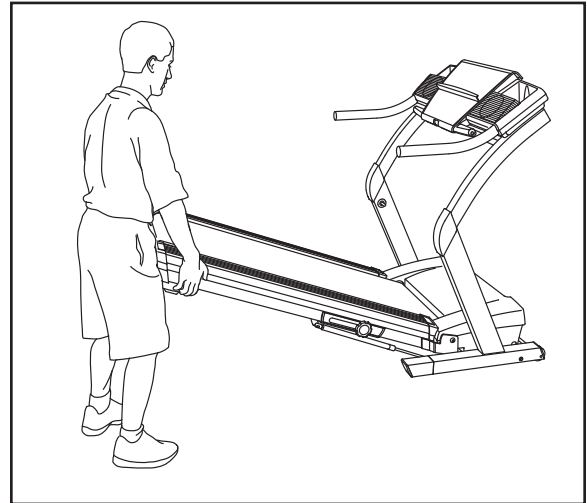


## LAUFGERÄT ZUR BENUTZUNG HERUNTERLASSEN

1. Halten Sie das obere Ende des Gerätes mit Ihrer rechten Hand, wie angezeigt. Ziehen Sie den Verschlussknopf nach links und in halten Sie ihn in der Position. Lassen Sie das Laufgerät nach unten drehen bis der Rahmen am Stift des Verschlussknopfes vorbei ist. Lassen Sie den Verschlussknopf langsam los.



2. Halten Sie das Laufgerät mit beiden Händen fest und legen Sie es auf den Boden. **Lassen Sie den Laufgerätrahmen nicht auf den Boden fallen. Um die Gefahr einer Verletzung zu verhindern, beugen Sie Ihre Beine und halten Sie Ihren Rücken gerade.**

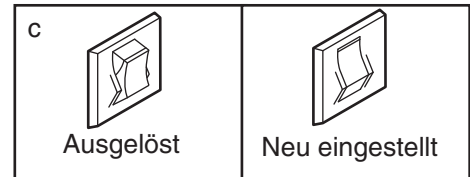


# Fehlersuche

Die meisten Probleme lassen sich mit Hilfe der nachstehenden einfachen Tips beheben. Finden Sie das betreffende Problem und folgen Sie den Anleitungen. Sollten Sie zusätzliche Hilfe brauchen, setzen Sie sich bitte mit unserem Kundendienst in Verbindung.

**SYMPTOM: Das Gerät lässt sich nicht einschalten.**

- LÖSUNG:**
- Prüfen Sie, ob das Netzkabel in einer richtig geerdeten Steckdose eingesteckt ist (siehe Seite 9). Sollten Sie ein Verlängerungskabel brauchen, verwenden Sie niemals eines von mehr als 1,5 m Länge.
  - Nachdem Sie das Netzkabel eingesteckt haben, prüfen Sie, ob der Schlüssel ganz in den Computer hereingesteckt worden ist.
  - Prüfen Sie die An-/Aus-Sicherung, die am Rahmen des Laufgeräts in der Nähe des Kabels angebracht ist. Sollte der An-/Aus-Sicherung heraus stehen, wie hier angezeigt, dann wurde die An-/Aus-Sicherung ausgelöst. Um sie neu einzustellen, warten Sie fünf Minuten und drücken Sie den An-/Aus-Sicherung dann wieder hinein.



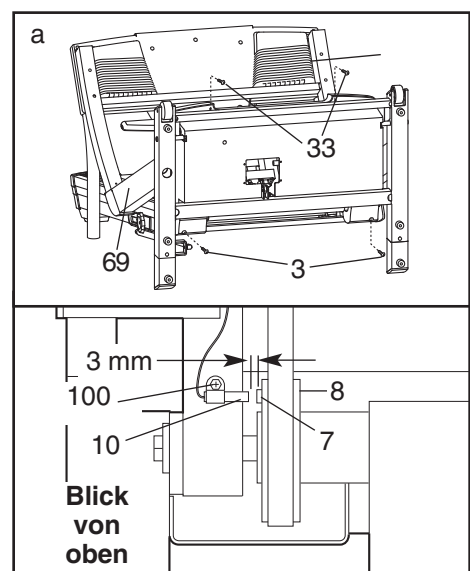
**SYMPTOM: Das Gerät schaltet während des Betriebs ab.**

- LÖSUNG:**
- Überprüfen Sie die An-/Aus-Sicherung neben dem Netzkabel (beziehen Sie sich auf "c", oben). Wurde der An-/Aus-Sicherung ausgelöst, warten Sie fünf Minuten und drücken Sie den Schalter wieder hinein.
  - Vergewissern Sie sich, dass das Netzkabel eingesteckt worden ist. Ziehen Sie den Netzkabel aus, warten Sie fünf Minuten und stecken Sie ihn wieder ein.
  - Ziehen Sie den Schlüssel aus dem Computer. Stecken Sie den Schlüssel dann wieder ganz in den Computer hinein.
  - Wenn das Laufgerät immer noch nicht funktioniert, rufen Sie bitte unserem Kundendienst an.

**SYMPTOM: Die Displays des Computers funktionieren nicht richtig.**

- LÖSUNG:**
- Ziehen Sie den Schlüssel vom Computer heraus und **ZIEHEN SIE DAS NETZKABEL HERAUS**. Kippen Sie das Laufgerät vorsichtig nach unten wie in Zeichnung a gezeigt. Entfernen Sie die 1" Schrauben (33) und 2" Schrauben (3) von der Haube. Heben Sie die Säulen (69) und entfernen Sie vorsichtig die Haube.

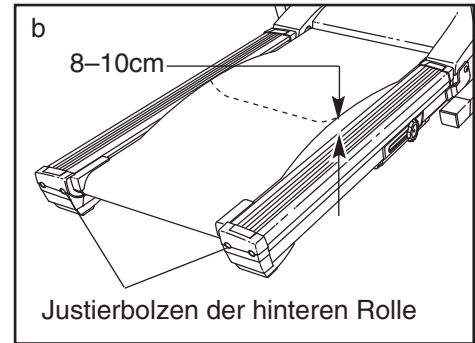
Finden Sie den Membranschalter (10) und den Magnet (7) auf der linken Seite der Rolle (8). Drehen Sie die Rolle bis den Magnet mit dem Membranschalter ausgerichtet ist. **Achten Sie darauf, dass die Spalte zwischen dem Magnet und dem Membranschalter 3 mm weit ist.** Wenn nötig lockern Sie die 3/4" Schraube (100), und bewegen Sie den Membranschalter ein bisschen. Ziehen Sie die kleine Schraube wieder fest. Befestigen Sie die Haube; achten Sie darauf, dass sich die Schrauben wieder in Ihrer eigenen Löcher befinden. Dann lassen Sie das Laufgerät einige Minuten wieder laufen, um nach einer genauen Geschwindigkeitsablesung zu prüfen.



**SYMPTOM: Das Laufband wird beim Laufen langsamer.**

**LÖSUNG:** a. Verwenden Sie nur ein Verlängerungskabel von weniger als 1,5 m Länge.

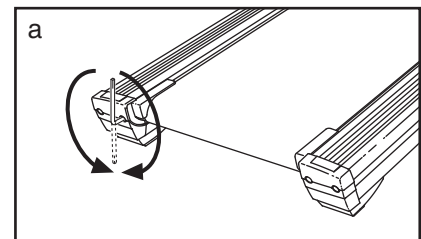
- b. Sollte das Laufband zu straff angezogen sein, wird die Qualität Ihres Laufgeräts vermindert und das Laufband kann auf die Dauer beschädigt werden. Ziehen Sie den Schlüssel ab und **ZIEHEN SIE DAS NETZ-KABEL HERAUS**. Mit Hilfe des Inbusschlüssels drehen Sie beide Justierbolzen der hinteren Rolle ca. eine 1/4-Drehung gegen den Uhrzeigersinn. Das Laufband ist dann richtig eingestellt, wenn man es links und rechts ca. 8–10 cm von der Laufplattform hochheben kann. Achten Sie darauf, dass das Laufband in der Mitte aufliegt. Stecken Sie sowohl das Netzkabel als auch den Schlüssel wieder ein und lassen Sie das Gerät ein paar Minuten laufen. Wiederholen Sie diesen Vorgang, bis das Laufband richtig straff gezogen ist.



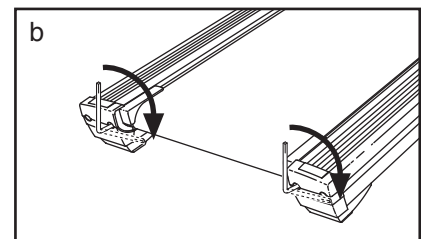
- c. Sollte das Laufband beim Gehen immer noch langsamer werden, rufen Sie bitte unserem Kundendienst an.

**SYMPTOM: Das Laufband liegt beim Laufen nicht in der Mitte auf oder rutscht beim Laufen.**

- LÖSUNG:** a. Wenn das Laufband nicht in der Mitte ist, ziehen Sie zuerst den Schlüssel raus und **ZIEHEN DAS STROMKABEL HERAUS**. Falls sich das Laufband nach links verschoben hat, verwenden Sie den Inbusschlüssel um den linken hinteren Rollenbolzen eine halbe Drehung im Uhrzeigersinn zu drehen. Falls sich das Laufband nach rechts verschoben hat, drehen Sie den Bolzen eine halbe Drehung gegen den Uhrzeigersinn. Achten Sie darauf, dass Sie das Laufband nicht zu straff anziehen. Stecken Sie das Stromkabel ein, stecken den Schlüssel ein und lassen Sie das Laufgerät ein paar Minuten lang laufen. Wiederholen Sie diesen Vorgang bis das Laufband in der Mitte läuft.



- b. Sollte das Laufband beim Laufen rutschen, ziehen Sie zunächst den Schlüssel ab und **ZIEHEN SIE DAS NETZKABEL HERAUS**. Drehen Sie dann mit Hilfe des Inbusschlüssels beide Justierbolzen der hinteren Rollen um ca. eine 1/4-Drehung im Uhrzeigersinn. Das Laufband ist dann richtig straffgezogen, wenn man es noch auf beiden Seiten um ca. 8–10 cm von der Laufplattform hochheben kann. Achten Sie darauf, dass das Laufband in der Mitte zum liegen kommt. Stecken Sie sowohl das Netzkabel als auch den Schlüssel wieder ein und laufen Sie einige Minuten sorgfältig auf dem Laufgerät, bis das Laufband richtig straff gezogen ist.



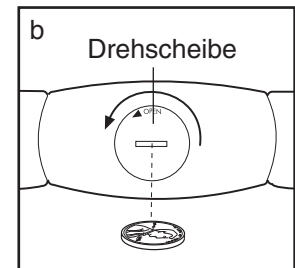
**SYMPTOM: Die Neigung des Laufgeräts ändert sich nicht richtig oder ändert sich nicht wenn iFIT.com CDs und Videos abgespielt werden.**

- LÖSUNG:** a. Mit dem Schlüssel im Computer eingesteckt, drücken Sie auf einen der Neigungsknöpfe. Während sich die Neigung ändert, ziehen Sie den Schlüssel heraus. Nach ein paar Sekunden stecken Sie den Schlüssel wieder ein. Das Laufgerät wird sich automatisch auf die höchste Neigungstufe einstellen und dann zur niedrigsten Stufe zurück gehen. Dies wird die Neigung kalibrieren.

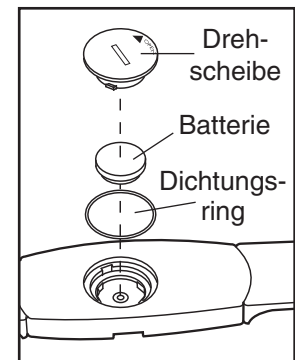
**SYMPTOM: Der Brustpulssensor funktioniert nicht korrekt**

**LÖSUNG:** a. Wenn der Herzfrequenzmonitor nicht richtig funktioniert, beziehen Sie sich auf BRUSTPULSSENSOR-Fehlersuche auf Seite 8.

b. Die Batterie sollte ausgetauscht werden, wenn der Herzfrequenzmonitor immer noch nicht richtig funktioniert. Um die Batterie auszutauschen, finden Sie die Drehscheibe auf der Rückseite der Sensoreinheit. Stecken Sie eine Münze in die Rille und drehen Sie die Scheibe dem Uhrzeigersinn entgegen zur öffnenden (OPEN) Position. Entfernen Sie die Drehscheibe



Entfernen Sie die alte Batterie und legen Sie eine neue **CR 2032** Batterie ein. Vergewissern Sie sich, dass sich die Schrift oben befindet. Darüber hinaus vergewissern Sie sich, dass sich der Gummidichtungsring an der richtigen Stelle in der Sensoreinheit befindet. Legen Sie die Drehscheibe wieder auf die Öffnung und schließen Sie diese.



# Trainingsrichtlinien

**⚠️ ACHTUNG:** Bevor Sie mit diesem oder irgendeinem anderen Trainingsprogramm beginnen, konsultieren Sie bitte zunächst Ihren Arzt. Dies ist besonders wichtig für diejenigen Personen, die über 35 Jahre alt sind oder gesundheitliche Probleme hatten bzw. noch haben.

Die Pulssensoren sind keine medizinische Instrumenten. Verschiedene Faktoren, einschließlich der Bewegungen des Benutzers während des Trainings, können die Pulsschlagwerte verändern. Die Pulssensoren sollen Ihnen nur als Trainingshilfe dienen, indem sie Ihre durchschnittliche Herzfrequenz angeben.

Die folgenden Richtlinien werden Ihnen beim Planen Ihres Trainingsprogrammes helfen. Für detailliertere Trainingsinformation sollten Sie ein Fachbuch oder Ihren Arzt konsultieren.

## ÜBUNGSINTENSITÄT

Ob es Ihr Ziel ist, Fett zu verbrennen oder Ihr Herz-Kreislaufsystem zu stärken, der Schlüssel zum Ziel ist die richtige Übungsintensität. Ein Indikator für die richtige Übungsintensität ist die Herzfrequenz. Das folgende Diagramm zeigt den empfohlenen Herzfrequenzen für Fettverbrennung und aerobes Training.

	165	155	145	140	130	125	115
♥	145	138	130	125	118	110	103
♥	125	120	115	110	105	95	90
	20	30	40	50	60	70	80

Um Ihre richtige Herzfrequenz zu finden, finden Sie zuerst ihr Lebensalter auf dem unteren Teil des Diagramms (das Alter wird dabei zur nächsten Dekade auf- oder abgerundet). Als nächstes, finden Sie die drei Zahlen die auf der Spalte über Ihrem Alter sind. Diese drei Nummern stellen Ihre "Trainingszone" dar. Die niedrigeren zwei Zahlen sind die empfohlenen Herzfrequenzen für Fettverbrennung; die höhere Zahl ist die empfohlene Herzfrequenz für aerobes Training.

Verwenden Sie den Brustpulssensor zur Überprüfung Ihres Pulses während des Trainings.

## Fettabbau

Um Fett effektiv zu verbrennen, müssen Sie mit relativ niedriger Intensität über einen anhaltenden Zeitraum trainieren.

Während der ersten paar Minuten des Trainings verbraucht Ihr Körper leicht angreifbare *Kohlenhydratkohlenhydrate* zur Energiegewinnung. Erst nach diesen ersten Minuten fängt Ihr Körper an, gespeicherte *Fettkalorien* zur Energiegewinnung zu verwenden. Ist es Ihr Ziel, Fett zu verbrennen, stellen Sie die Geschwindigkeit und Neigung des Gerätes so ein, dass Ihre Herzfrequenz in der Nähe der niedrigsten Zahl Ihrer Trainingszone liegt.

Zur maximalen Fettverbrennung, stellen Sie die Geschwindigkeit und Neigung des Gerätes so ein, dass Ihre Herzfrequenz in der Nähe der mittleren Zahl Ihrer Trainingszone liegt.

## Aerobes Training

Ist es Ihr Ziel, das Herz-Kreislaufsystem zu stärken, so muss ihr Training "aerob" sein. Aerobes Training ist jede Aktivität, die über längeren Zeitraum hinweg große Mengen von Sauerstoff fordert. Dabei wird das Herz aufgefordert, vermehrt Blut in die Muskeln und die Lunge zu pumpen, das Blut mit mehr Sauerstoff zu versorgen. Für aerobes Training stellen Sie die Geschwindigkeit und die Neigung so ein, dass Ihre Herzfrequenz in der Nähe der höchsten Zahl in Ihrer Trainingszone liegt.

## Trainingsrichtlinien

Jedes Training sollte aus 3 einfachen Teilen bestehen:

**Aufwärmen**—Fangen Sie jedes Training mit 5 bis 10 Minuten Dehnen und leichten Übungen an. Ein angemessenes Aufwärmen erhöht Ihre Körpertemperatur, Ihren Puls und die Blutzirkulation, um Ihren Körper auf anstrengenderes Training vorzubereiten.

**Übungen in der Trainingszone**—Nach dem Aufwärmen sollten Sie die Intensität Ihres Trainings erhöhen bis sich Ihr Puls in der Trainingszone befindet. Halten Sie diese Intensität 20 bis 60 Minuten lang. (Während der ersten Wochen sollten Sie 20 Minuten nicht überschreiten.) Atmen Sie durchaus tief und regelmäßig; halten Sie niemals den Atmen an.

**Abkühlen**—Beenden Sie jedes Training zur Abkühlung mit 5 bis 10 Minuten Dehnen. Das hilft der Flexibilität Ihrer Muskeln und verhindert Probleme, die sonst durch das Training entstehen könnten.

## TRAININGSHÄUFIGKEIT

Um Ihre Kondition zu erhalten oder zu verbessern, sollten Sie dreimal wöchentlich trainieren. Da zwischen sollten Sie jeweils einen Tag Rast einlegen. Nach ein paar Monaten können Sie nach Wunsch bis zu 5 Mal pro Woche trainieren. Der Schlüssel zum Erfolg ist Ihr Training zu einem regelmäßigen und angenehmen Teil Ihres täglichen Lebens zu machen.

## EMPFOHLENE DEHNÜBUNGEN

Folgende Übungen eignen sich gut für Aufwärm- oder Abkühlphasen. Dehnen Sie sich immer nur langsam—nie ruckartig.

### 1. Rumpfbeugen

Aus dem Stand, mit leicht gebeugten Knien, langsam aus der Hüfte heraus nach vorn beugen. Entspannen Sie den Rücken und die Schultern, während Sie die Hände zu den Zehen strecken. So tief wie möglich gehen, halten, bis 15 zählen, dann entspannen. Dreimal wiederholen. Dehnt Kniesehnen, Beinbizeps und Rücken.

### 2. Kniesehnen-Dehnübung

Setzen Sie sich auf den Boden, strecken Sie ein Bein aus und ziehen Sie die Sohle des anderen an die gegenüberliegende Schenkelinnenseite. Beugen Sie den Oberkörper in gestreckter Haltung vor, bis die ausgestreckte Hand die Fußspitze berührt. Halten und bis 15 zählen, dann entspannen. Mit beiden Beinen dreimal wiederholen. Dehnt Kniesehnen, den unteren Rücken und die Beckenmuskulatur.

### 3. Strecken der Waden und der Achillessehne

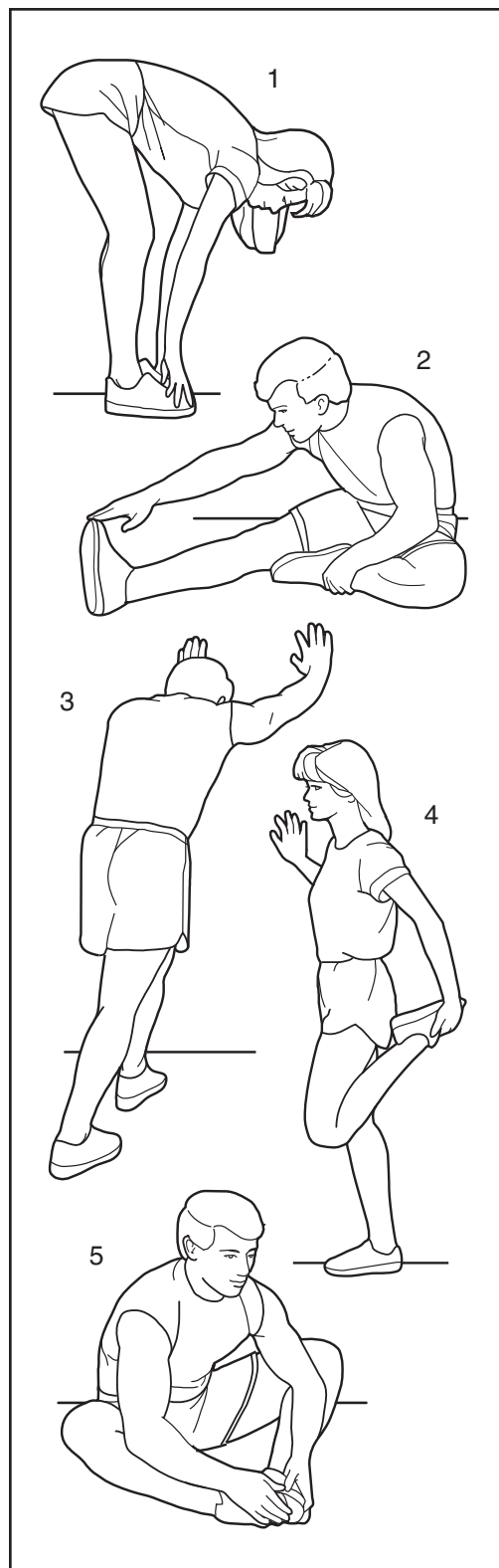
Stellen Sie die Füße hintereinander und stützen Sie sich mit ausgestreckten Armen an einer Wand ab. Lassen Sie das hintere Bein gestreckt und den Fuß fest auf dem Boden. Beugen Sie das vordere Bein und den Oberkörper aus der Hüfte heraus nach vorn. Halten, dann bis 15 zählen und entspannen. Wiederholen Sie das für beide Beine je drei mal. Wenn Sie die Achillessehnen noch stärker dehnen möchten, beugen Sie auch das hintere Bein ein wenig. Dehnt Waden, die Achillessehnen und die Fesseln.

### 4. Dehnübung für die vordere Oberschenkel Muskulatur

Stützen Sie sich mit einer Hand an der Wand ab und ziehen Sie einen Fuß so nah wie möglich an Ihr Gesäß. Halten, langsam bis 15 zählen, dann los lassen. Mit jedem Bein drei mal wiederholen. Dehnt Oberschenkel- und Hüftmuskulatur.

### 5. Dehnen der Schenkelinnenseiten

Setzen Sie sich auf den Boden und ziehen Sie beide Fußsohlen aneinander. Die Knie zeigen nach außen. Ziehen Sie die Füße so nahe wie möglich an den Körper heran. Langsam bis 15 zählen, dann entspannen. Dreimal wiederholen. Dehnt Oberschenkel und Hüftmuskeln.



---

# ANMERKUNGEN

Um die unten angeführten Teile zu finden, sehen Sie die DETAILZEICHNUNG in der Mitte dieser Anleitung.

Bestell- Nr.	Zahl	Beschreibung	Bestell- Nr.	Zahl	Beschreibung
1	2	Fußschieneneinsatz	52	1	Laufplattform
2	1	Linke Fußschiene	53	2	Vordere Plattformschraube
3	2	2" Haubenschraube	54	2	Hintere Plattformschraube
4	1	Vordere Endkappe (Linke)	55	2	Federpolster
5	2	Rahmendrehbolzen	56	2	Feder
6	2	Rahmenführungsdistanzstück	57	1	Erdungsdraht
7	1	Magnet	58	1	Hintere Endkappe (Rechte)
8	1	Vordere Roller/Rolle	59	2	Justierbolzen der hinteren Rolle
9	5	Rahmen-Drehmutter	60	1	Warnungsaufkleber
10	1	Membranenscalter-/Sensordraht	61	1	Inbusschlüssel
11	4	U-Mutter	62	1	Hintere Rolle
12	1	Membranenschalterklipp	63	1	Audiomutter
13	1	Hebungsrahmen	64	1	Brustpulssensor
14	1	Laufband	65	1	Linkes Ventilatorgehäuse
15	14	Fußschienenschraube	66	1	Haltegriff
16	1	Motor	67	2	Federpolsterschraube
17	1	Steckdosenhalterung	68	1	Verschlussknopf
18	2	Motorbolzen	69	1	Pfosten
19	4	Starterzug/Transformerschraube	70	1	Verschlussknopfmuffe
20	2	Rahmen-Drehmutter	71	1	Feder
21	1	Oberer Neigungsbolzen	72	1	Verschlussstiftsring
22	1	Antriebsriemen	73	1	Stiftklipp
23	1	Haube	74	1	Verschlussstift
24	1	Motorenspannungsbolzen	75	1	Filterdraht
25	2	Motorenbuchse	76	2	Pulsgriff
26	1	Spalter	77	4	Handstange-Unterlegscheibe
27	12	Elektronenschraube	78	4	Haltegriffbolzen
28	2	Schaumgummipolster	79	2	Pfostenendkappe
29	1	Kontrollschiene	80*	1	Drehknopfmontage
30	1	Linkes Außengehäuse	81	1	Computerbasis
31	1	Motorkontrolldraht	82	1	Computer
32	1	Bolzen der vorderen Rollen	83	2	Pfostenkappe
33	6	1" Schraube	84	1	Schlüssel/Klipp
34	6	Rolle-Unterlegscheibe/Feder- Unterlegscheibe	85	1	IFIT.com Draht
35	1	Linker Rollenschutz	86	1	Steckdose
36	1	Neigungsmotor	87	4	Haltegriff-Rückseite
37	1	Neigungsmotor-Stop	88	1	Computer-Rückseite
38	1	Motorbauchpfanne	89	1	Aufmachbare Klammer
39	1	Audiomutter	90	23	Computerschraube
40	2	Statikwarnungsaufkleber	91	2	Kabelbefestigungsklammer
41	1	Ein/Aus-Stromkreisunterbrecher	92	5	8" Kabelbefestigung
42	2	Euro-Stromkabel	93	2	Hebungsdrehbolzen
43	1	Rechter Rollenschutz	94	2	Radbolzen
44	4	Federbolzen	95	2	Rad
45	10	Laufführungsschraube	96	1	Hintere Endkappe (Linke)
46	2	Laufbandführung	97	1	Halterung
47	2	Isolierung	98	1	Pfostendrahtalter
48	1	Rollenmutter	99	4	Basispolster
49	1	Erdungsschraube	100	18	3/4" Schraube
50	4	Federmutter	101	2	Radendkappe
51	1	Rechte vordere Endkappe	102	2	Verlängerungsrohr

Bestell- Nr.	Zahl	Beschreibung	Bestell- Nr.	Zahl	Beschreibung
103	2	Verlängerungskappe	136	1	Rollebolzen
104	2	Neigung-Warnungsaufkleber	137	1	Rolle-Unterlegscheibe
105	1	Leerlaufarmbolzen	138	1	Leerlaufrolle
106*	1	Verlängerungsrohr-Montage	139	1	Leerlaufarmsabstandsstück
107	2	Ventilator	140	1	Linker hinterer Fuß
108	1	Buchablage	141	1	Rechter hinterer Fuß
109	1	Ferrit-Kästchen	142	1	Stoß
110	1	Rahmen	143	1	Transformator
111*	1	Leerlaufmontage	144	2	Isolierungsschraube
112	1	Computererdungsdraht	145	1	Rechte Fußschiene
113	2	Federplatte	146	2	Laufplattform-Mutter
114*	2	Puffermontage	147	2	Vordere Neigungsdrehmutter
115	1	Linker Becherhalter	148	4	1" Schraube
116	1	Rechter Becherhalter	149	1	Starterzug
117	1	Linkes Innengehäuse	150	1	Filter
118	1	Rechtes Innengehäuse	151	1	Stromplatte
119	1	Rechtes Außengehäuse	152	4	Plastik-Abstandsstück
120	2	Puffer-Verstellstift	153	1	Erdungsmutter
121	2	Puffer-Verstellgetriebe	154	1	Brustgurt
122	2	Puffer-Verstellrad	155	1	Pulsverlängerungsdraht
123	2	Puffer-Verstellstab	156	1	Adapter
124	1	Puffer-Verstellknopf	#	1	12" grüner Draht, 2 Ring
125	1	Pufferknopf-Schraube	#	1	8" grüner Draht, F/Ring
126	1	Pulssensor	#	1	4" grüner Draht, F/Ring
127	1	Elektronenklammer	#	1	10" blauer Draht, 2F
128	2	Federplatte-Abstandsstück	#	1	4" blauer Draht, 2F
129	2	Getriebegestell	#	1	14" weißer Drahte, 2F
130	1	Rechtes Ventilatorgehäuse	#	1	10" weißer Drahte, 2F
131	1	Ein-Aus-Stromkreisunterbrecher	#	1	4" schwarzer Draht, 2F
132	1	Motorisolierung	#	1	Bedienungsanleitung
133	1	Leerlaufarm			
134	1	Leerlauffeder			
135	2	Leerlauf-Nylon-Unterlegscheibe			

\* Dazu gehören alle im Rahmen abgebildeten Teile  
# Weißt auf ein nicht abgebildetes Teil hin.

---

# BESTELLUNG VON ERSATZTEILEN

Unter der nachfolgenden Adresse und Telefonnummer können Sie Ersatzteile bestellen:

AICON Health & Fitness, GmbH  
Kalscheurener Straße 172  
D-50354 Hürth

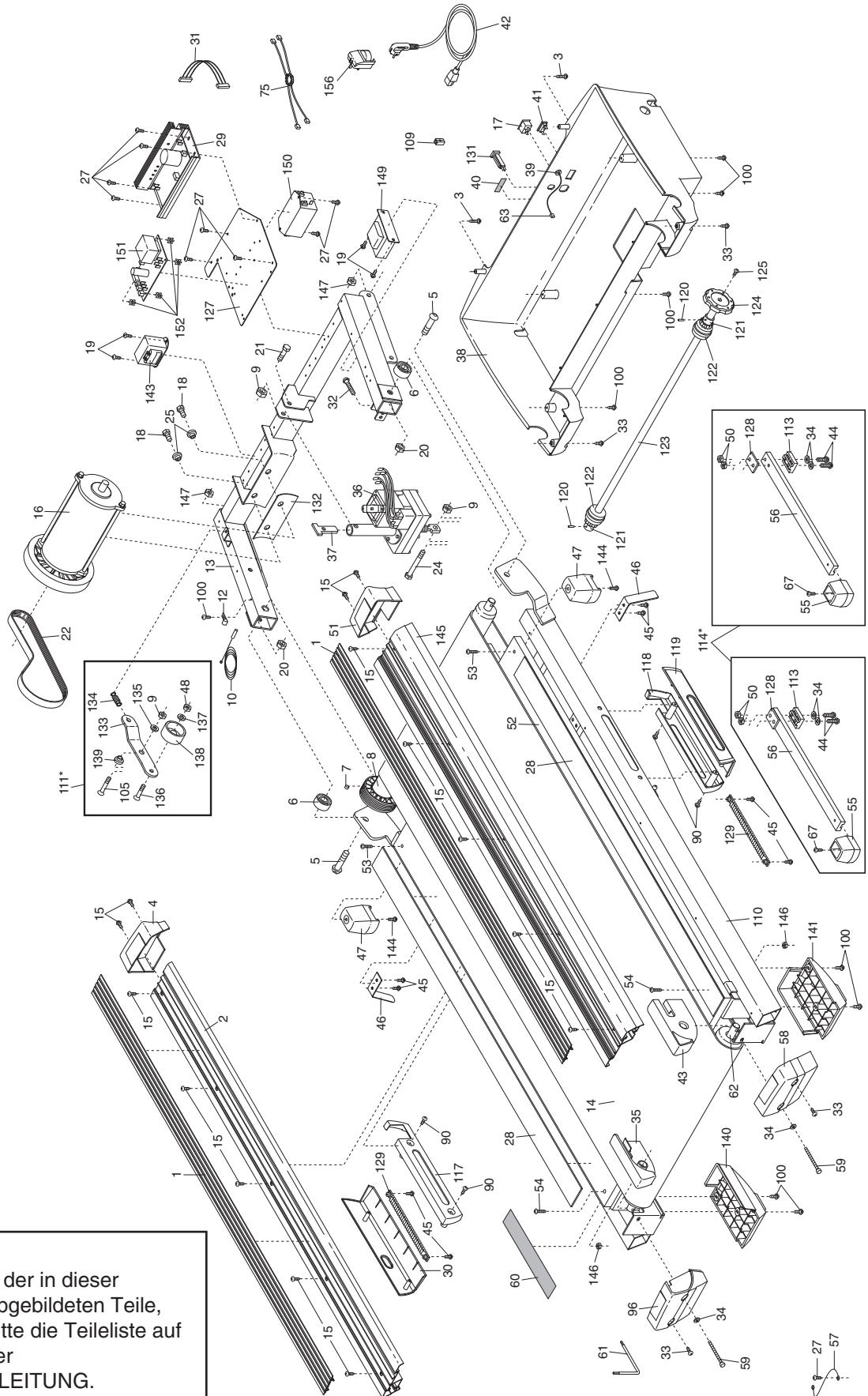
**08457 089 009**

Fax: 01805 231 243

Telefonanrufe außerhalb Deutschlands: +49 2233 613 250  
Fax: +49 2233 613 255

Wenn Sie eine Ersatzteilbestellung vornehmen wollen, benötigen wir die folgenden Angaben:

- die MODELL-NUMMER DES PRODUKTES (NETL90133)
- den NAMEN DES PRODUKTES (NordicTrack® E 3100 Laufgerät)
- die SERIEN-NUMMER (finden Sie auf der Vorderseite dieser Bedienungsanleitung)
- die BESTELLNUMMER und BESCHREIBUNG der Teile (siehe TEILELISTE auf Seite 34 und 35 und DETAIL-ZEICHNUNG in der Mitte dieser Bedienungsanleitung)



Zur Identifizierung der in dieser Detailzeichnung abgebildeten Teile, konsultieren Sie bitte die Teilleiste auf Seite 34 und 35 der BEDIENUNGSANLEITUNG.

# DETAILZEICHNUNG—Modell-Nr. NETL90133

R0604A

