

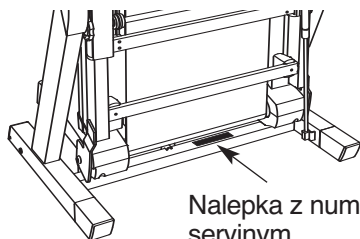
# **NordicTrack** **E 3100**

Urządzenie fitness klasy HC

Nr seryjny modelu

NETL9013.4 \_\_\_\_\_

Znajdź numer seryjny w miejscu wskazanym poniżej. Wpisz numer seryjny w miejscu powyżej.

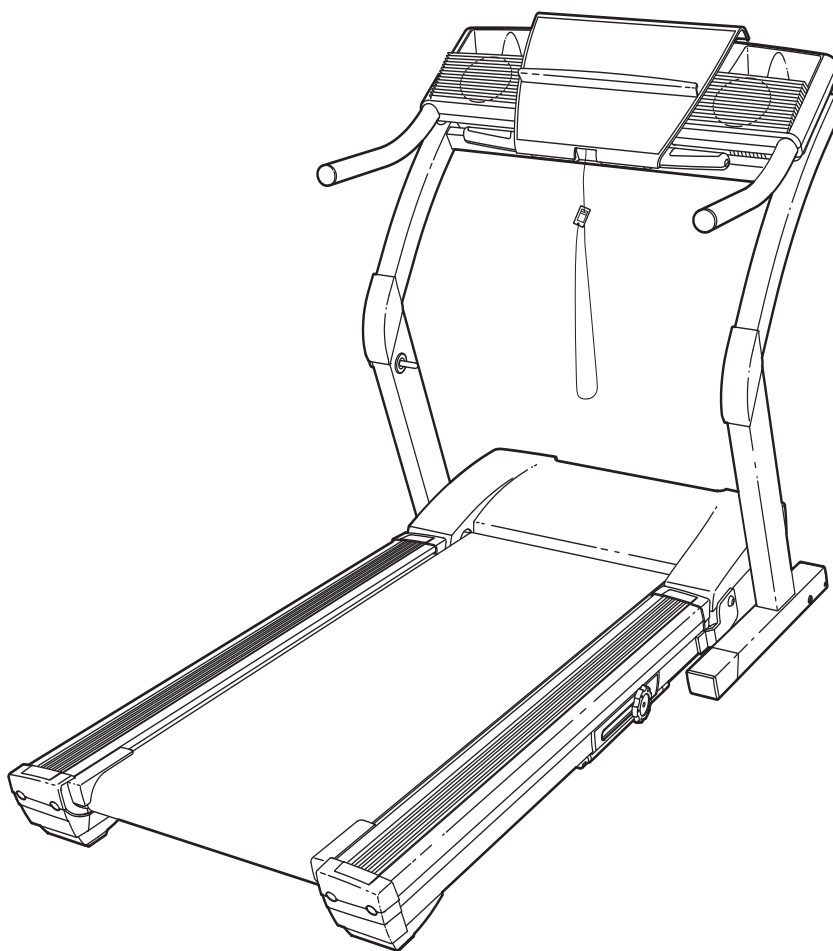


Nalepka z numerem seryjnym

## INSTRUKCJA OBSŁUGI UŻYTKOWNIKA

### PYTANIA?

Jako producenci zależy nam na pełnej satysfakcji naszych klientów. Jeśli pojawiły się wątpliwości lub jeśli pewnych elementów produktu brakuje bądź są uszkodzone, należy skontaktować się z placówką, w której produkt został zakupiony.



### UWAGA

Przeczytaj wszystkie środki ostrożności i instrukcje obsługi przed użyciem tego sprzętu. Zachowaj tę instrukcję obsługi.



Odwiedź naszą stronę

[www.iconeurope.com](http://www.iconeurope.com)



# NordicTrack

## E 3100

---

## SPIS TREŚCI

|   |               |
|---|---------------|
| ŚRODKI OSTROŻNOŚCI .....                            | .3            |
| PRZED UŻYCIEM .....                                 | .5            |
| MONTAŻ .....  | .6            |
| JAK KORZYSTAĆ Z CZUJNIKA NA KLATCE PIERSIOWEJ ..... | .8            |
| OBSŁUGA I REGULACJA .....                           | .9            |
| JAK SKŁADAĆ I PRZENOSIĆ BIEŻNIĘ .....               | .26           |
| ROZWIĄZYWANIE PROBLEMOW .....                       | .28           |
| WSKAZÓWKI DOTYCZĄCE UTRZYMANIA .....                | .31           |
| LISTA CZĘŚCI .....                                  | .34           |
| ZAMAWIANIE CZĘŚCI ZAMIENNYCH .....                  | Tylna okładka |

Uwaga: OBRAZEK BIEŻNI W POWIĘKSZENIU dołączony w środku tej instrukcji obsługi.

# ŚRODKI OSTROŻNOŚCI

**⚠ OSTRZEŻENIA:** W celu zmniejszenia ryzyka oparzenia, pożaru, porażenia prądem lub innej szkody, należy przed użyciem bieżni przeczytać następujące środki ostrożności i informacje.

1. Obowiązek poinformowania wszystkich użytkowników tej bieżni o ostrzeżeniach i środkach ostrożności spoczywa na właścicielu bieżni.
2. Używaj bieżni według poniższych wskazówek.
3. Umieść bieżnię na równej powierzchni zachowując przynajmniej 2,5 m wolnego miejsca za nią i 0,5 m po bokach. Nie umieszczaj bieżni w miejscu, gdzie byłyby zasłonięte otwory wentylacyjne. W celu uniknięcia uszkodzenia podłogi lub dywanu umieść pod bieżnią matę.
4. Trzymaj bieżnię w pomieszczeniu z dala od kurzu i wilgoci. Nie umieszczaj bieżni w garażu, zadaszonej werandzie czy blisko wody.
5. Nie używać bieżni w pomieszczeniach, gdzie stosuje się produkty aerozolowe i tlen.
6. Nie pozwalać dzieciom poniżej 12 roku życia i zwierzętom domowym na kontakt z bieżnią.
7. Z bieżni powinny korzystać osoby o wadze do 135 kg.
8. Na bieżni może przebywać tylko jedna osoba.
9. W czasie korzystania z bieżni należy mieć na sobie odpowiednie ubranie sportowe. Nie należy ubierać luźnych ubrań, które mogłyby utknąć w mechanizmie bieżni. Sportowe ubrania zalecane są zarówno kobietom jak i mężczyznom. *Zawsze należy mieć na sobie obuwie sportowe. Nigdy nie korzystać z bieżni bosą, w skarpetkach czy w sandałach.*
10. Kabel zasilający (patrz strona 9) należy podłączać do uziemionego obwodu. Do tego samego obwodu nie powinno być podłączone żadne inne urządzenie.
11. Jeśli potrzebny jest przedłużacz, użyj trzyprzewodowego, 1 mm<sup>2</sup> kabla o maksymalnej długości 1,5 m.
12. Należy trzymać kabel zasilający z dala od nagranych powierzchni.
13. Nigdy nie poruszaj taśmą, gdy bieżnia jest wyłączona z sieci. Nie używaj bieżni, jeśli kabel zasilający lub wtyczka są uszkodzone lub jeśli bieżnia nie działa prawidłowo. (Patrz: PRZED UŻYCIEM na stronie 5, jeśli bieżnia nie działa poprawnie.)
14. Nigdy nie uruchamiaj bieżni, gdy stoisz na taśmie. Zawsze trzymaj się poręczy w czasie korzystania z bieżni.
15. Bieżnia obsługuje duże prędkości. Zmieniaj prędkość stopniowo, by uniknąć nagłych przeskoków prędkości.
16. Czujniki tętna nie są urządzeniami medycznymi. Różne czynniki, w tym ruch użytkownika bieżni, mogą wpłynąć na wskazania tętna. Czujniki mają służyć jedynie jako pomoc w określaniu ogólnej tendencji poziomu tętna.
17. Nigdy nie zostawiaj bieżni bez nadzoru w czasie jej pracy. Zawsze, gdy bieżnia nie jest używana, wyjmuj klucz, wyjmuj kabel zasilania z sieci i przesunij wyłącznik WŁ./WYŁ. do pozycji WYŁ. [OFF] (Patrz: rysunek na stronie 5 w celu ustalenia położenia wyłącznika WŁ./WYŁ.)
18. Nie należy podnosić, opuszczać ani przenosić bieżni dopóki nie jest odpowiednio zmontowana. (Patrz: MONTAŻ na stronie 6 i JAK SKŁADAĆ I PRZENOSIĆ BIEŻNIĘ na stronie 26.) Musisz być w stanie bezpiecznie podnieść 20 kg, by podnosić, opuszczać i przenosić bieżnię.
19. Nie należy zmieniać nachylenia bieżni poprzez umieszczanie pod nią różnych przedmiotów.
20. Składając lub przenosząc bieżnię, upewnij się że zasuwa bezpieczeństwa jest do końca zamknięta.

21. Podczas korzystania z taśm wideo lub płyt CD iFit.com, elektroniczny dźwięk „ćwierkający” poinformuje cię o zmianie prędkości przesuwu taśmy lub nachylenia bieżni. Zawsze zwracaj uwagę na „ćwierkanie” i bądź gotów do zmiany prędkości przesuwu taśmy lub nachylenia bieżni. W niektórych przypadkach zmiana prędkości/nachylenia może nastąpić zanim osobisty trener wspomni o zmianie.

22. Korzystając z taśm wideo lub płyt CD Fit.com, można ręcznie zmieniać prędkość i nachylenie poprzez naciskanie odpowiednich przycisków. Jednakże, przy następnym dźwięku „ćwierkającym”, prędkość i nachylenie zmienia się do następných ustawień z CD lub taśmy wideo.

23. Zawsze wyjmuj płyty CD i taśmy wideo iFIT.com z odtwarzacza, gdy ich nie używasz.

24. Regularnie sprawdzaj i odpowiednio mocuj wszystkie części bieżni.

25. Nie wtykaj żadnych przedmiotów ani niczego nie wpuszczaj w jakiegokolwiek otwory.

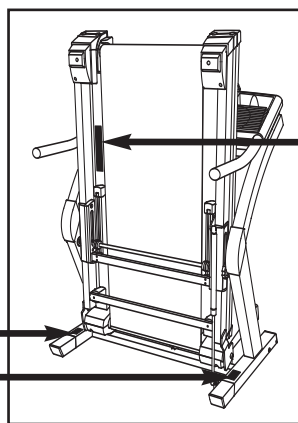
26. **NIEBEZPIECZEŃSTWO:** Zawsze wyjmuj kabel zasilania z sieci zaraz po zakończeniu ćwiczeń, przed czyszczeniem bieżni oraz przed konserwacją i regulacją według opisu w instrukcji. Nigdy nie zdejmuj pokrywy silnika, chyba że zalecane jest to przez przedstawiciela autoryzowanego serwisu. Inna obsługa serwisowa niż opisana w tej instrukcji obsługi powinna być przeprowadzana przez przedstawiciela autoryzowanego serwisu.

27. Bieżnia służy tylko do zastosowania w domu. Nie używaj bieżni w miejscach handlu, wynajmu lub innych zakładach.

**! OSTRZEŻENIA:** Przed rozpoczęciem ćwiczeń, skonsultuj się z lekarzem. Jest to szczególnie ważne u osób powyżej 35 roku życia lub o osób, u których wystąpiły wcześniej problemy zdrowotne. Przeczytaj wszystkie instrukcje przed użyciem bieżni. ICON nie ponosi odpowiedzialności za uszkodzenia produktu lub utratę zdrowia spowodowane użyciem tego produktu.

## ZACHOWAJ TĘ INSTRUKCJĘ OBSŁUGI




Nalepki pokazane na rysunku umieszczono na elementach bieżni. Nalepki zawierają tekst w języku angielskim. Należy odszukać nalepki w języku polskim i nakleić je na nalepki angielskie. W przypadku braku nalepki lub jeśli nalepka jest nieczytelna, należy skontaktować się z placówką, w której produkt został zakupiony (patrz tylna okładka tej instrukcji). Należy umieścić nalepkę we wskazanym miejscu.



Uwaga: Nalepka pokazana po prawej stronie ma 50% faktycznego rozmiaru.

### ! OSTRZEŻENIE:

Należy zadbać o zabezpieczenie siebie i osób postronnych przed poważnymi urazami ciała. Przed użyciem należy zapoznać się z instrukcją obsługi oraz:

-  • Podczas uruchamiania i zatrzymywania bieżni stawać tylko na bocznych szynach.
- Zmieniać prędkość w małych przyrostach.
- Trzymać się uchwytów, aby zabezpieczyć się przed upadkiem, i podczas działania bieżni zawsze mieć założony zacisk zabezpieczający.
- Zatrzymać się w razie odczucia osłabienia, zawrotów głowy lub braku oddechu.
- Dokładnie zamknąć zatrzask zamykający bieżnię w pozycję przechowywania przed jej przemieszczaniem lub odstawieniem w pozycję przechowywania.
- Przed złożeniem bieżni w pozycję przechowywania zmniejszyć nachylenie do najniższego położenia.
-  • Nigdy nie szwalc dzieciom na przebywanie na lub w pobliżu bieżni.
- Wyjąć kluczyk, gdy bieżnia nie jest używana.
-  • Nie zbliżać ubrań, palców i włosów do poruszającego się pasa.
- Nigdy nie podejmować prób wykonywania regulacji lub napraw, gdy pas jest w ruchu.
- Podczas używania bieżni zawsze mieć założone sportowe obuwie.

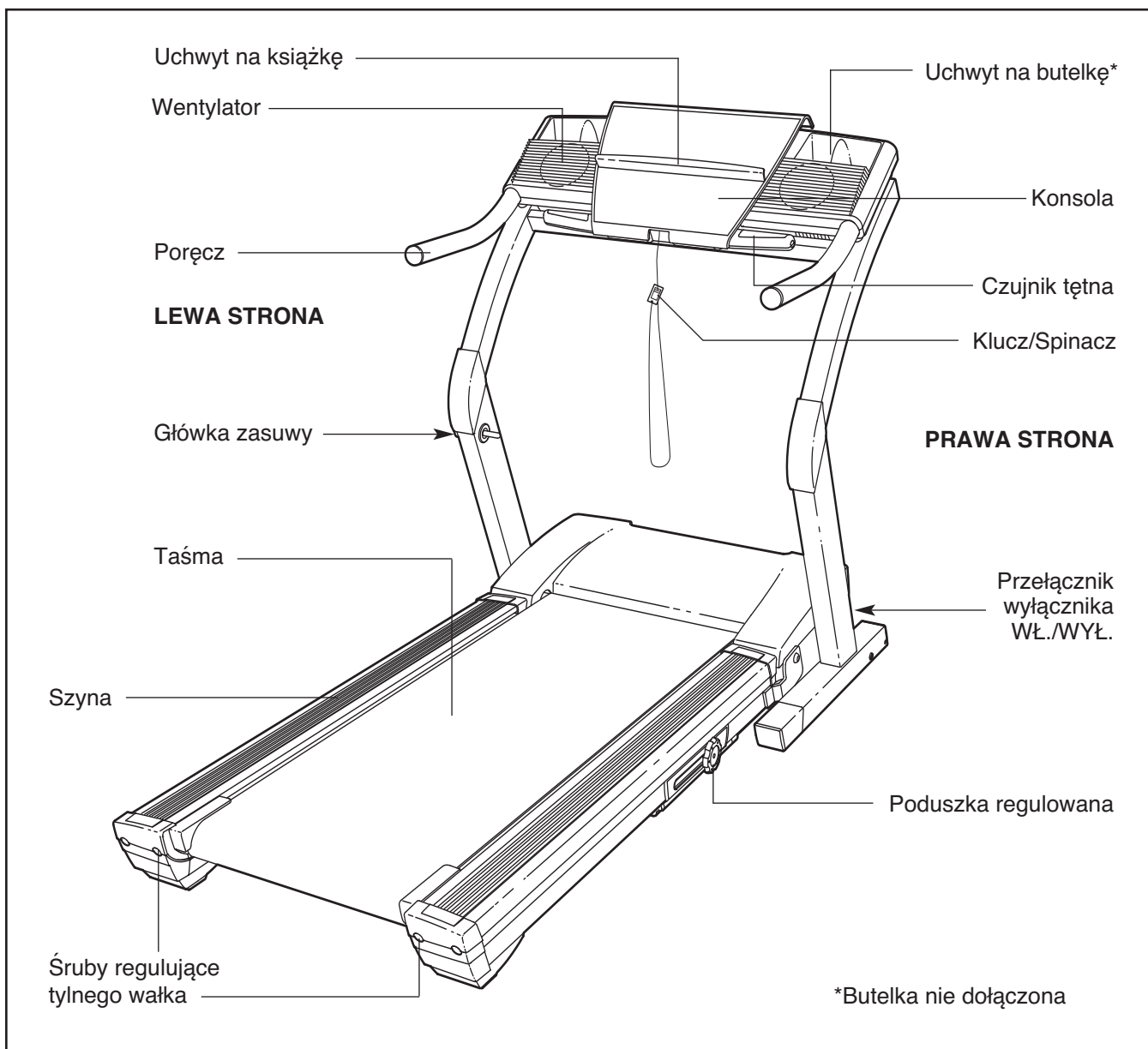
# PRZED UŻYCIEM

Dziękujemy za wybór rewolucyjnej bieżni NordicTrack® E 3100. Bieżnia E 3100 oferuje szerokie spektrum możliwości, co sprawia że trening domowy staje się przyjemny i efektywny. W czasie, gdy nie ćwiczyacie, wyjątkowa bieżnia E 3100 może być złożona zajmując dużo mniej miejsca niż inne bieżnie.



**Dla własnego dobra, przeczytaj tę instrukcję obsługi przed użyciem bieżni.** Ze wszelkimi

dodatkowymi pytaniami należy zwracać się do placówki, w której bieżnia została zakupiona. Numer tego modelu bieżni to NETL90134. Numer seryjny można znaleźć na nalepce na bieżni (patrz: przednia okładka tej instrukcji obsługi).

Przed czytaniem kolejnych rozdziałów, proszę zapoznać się z częściami, które opisano na poniższych rysunkach.



# MONTAŻ

Do montażu potrzebne są dwie osoby. Umieść bieżnię w czystym miejscu i pozbaądź się opakowania. Nie należy wyrzucać opakowania dopóki montaż nie zostanie zakończony. Do montażu będą potrzebne: załączony klucz imbusowy, własny śrubokręt krzyżakowy , szczypce do cięcia drutu  oraz gumowy pobijak

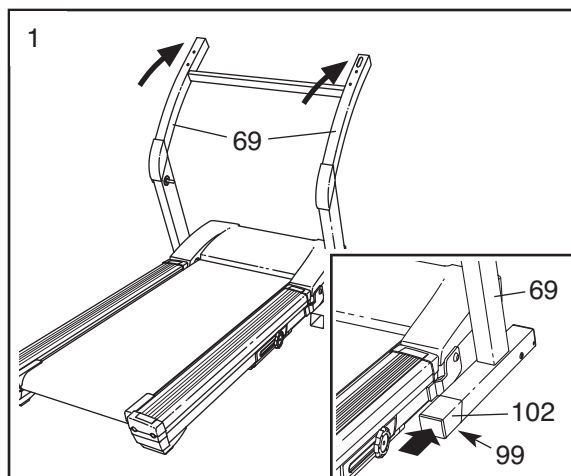


Uwaga: Spodnia część taśmy pokryta jest wysokiej jakości smarem. Podczas transportu niewielkie ilości smaru mogą przedostać się do wierzchniej części taśmy lub do kartonu. Jest to zjawisko normalne i nie ma to wpływu na wydajność bieżni. Jeśli na taśmie lub nakrywkach znajduje się smar, po prostu wytrzyj taśmę miękką szmatką i łagodnym środkiem czyszczącym, nie powodującym zarysowań.

1. Ostrożnie, z pomocą drugiej osoby, ustaw kolumny (69) w pozycji pokazanej na rysunku.

Patrz: rysunek we wkładce. Umieść nóżki wysuwane (102) na bieżni tak, jak pokazano. Upewnij się, czy wysuwana nóżka jest skręcona w taki sposób, że podkładka (99) znajduje się na spodzie. Uwaga: Pomocnym rozwiązaniem może być przechylenie kolumn (69) do przodu i lekkie przybicie wysuwanej nóżki gumowym pobijakiem po jej umocowaniu.

Przymocuj drugą nóżkę wysuwaną w ten sam sposób.

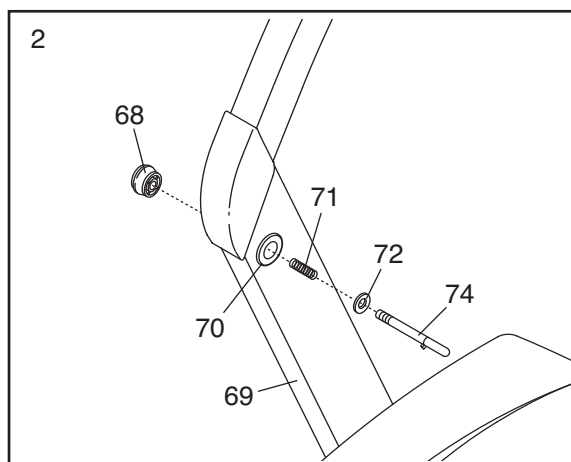


2. Nałóż osłonę izolującą główki zasowy (70) na lewą kolumnę (69).

Zdejmij główkę zasowy (68) z bolca (74). Upewnij się, czy pierścień zasowy (72) i sprężyna (71) znajdują się na bolcu.

Włóż bolec (74) do osłony izolującej główki zasowy (70) i lewej kolumny (69).

Dokręć główkę zasowy (68) do bolca (74).

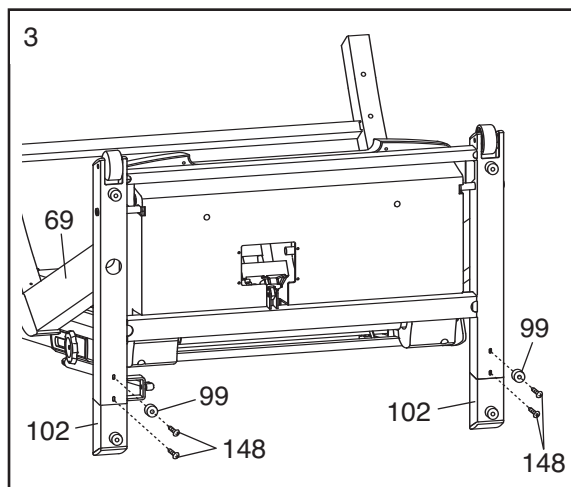


3. Ostrożnie, z pomocą drugiej osoby, połóż kolumny (69), tak jak pokazano. **Upewnij się, czy wysuwane nóżki (102) znajdują się w kolumnach.**

Przykręć nóżki (102) dwiema śrubami 1" (148) z podkładką (99), tak jak pokazano. Uwaga: Przykręć najpierw dolną śrubę (bez podkładki).

Ostrożnie, z pomocą drugiej osoby, ustaw kolumny (69) z powrotem w pozycji pionowej.

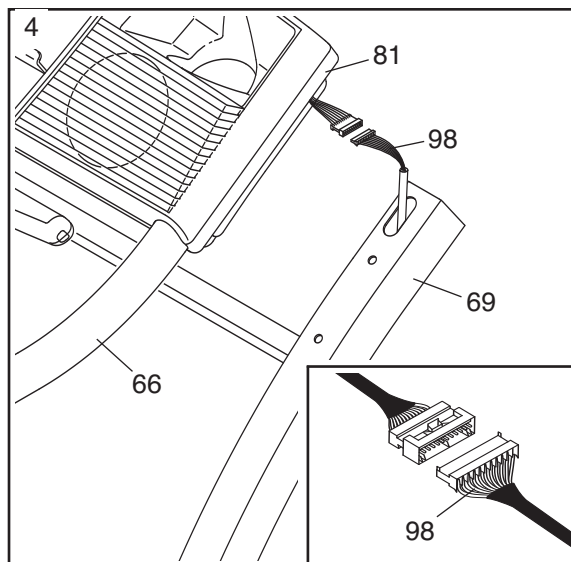
Uwaga: Może być dołączona jedna zapasowa podkładka (99). Wymień wszystkie zużyte podkładki.



4. Odetnij plastikowy sznurek utrzymujący przewód druczany kolumny (98) w prawej kolumnie (69).

Druga osoba powinna przytrzymać poręczę (66) blisko kolumn (69), jak przedstawiono na obrazku. Połącz przewód druczany kolumny (98) z przewodami wystającymi z podstawy konsoli (81). **Złączenia powinny swobodnie się łączyć i zatrząskiwać. Jeśli tak nie jest, przekręć jedną złączkę i spróbuj ponownie.** Wprowadź złączki i przewód druczany do otworu w prawej kolumnie.

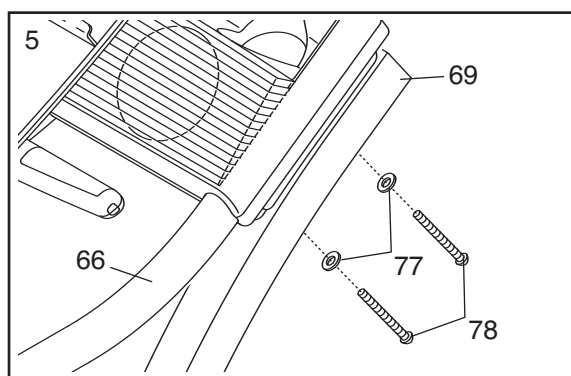
Umieść poręczę (66) na kolumnach (69); uważaj, aby nie zaciśnąć przewodu druczanego kolumny (98).



5. Umieść dwie śruby do poręczy (78) z podkładkami (77) w prawej kolumnie (69) i prawej poręczy (66). **Należy pilnować, aby zbyt nie zaciśnąć przewodów.** Następnie, podnieś poręcz i wyreguluj śruby poręczy wobec otworów w poręczy. Wkręć śruby do poręczy; **jeszcze nie dokręcaj tych śrub.**

Przymocuj lewą poręcz (nie pokazano) w ten sam sposób.

Przykręć wszystkie śruby do poręczy (78).

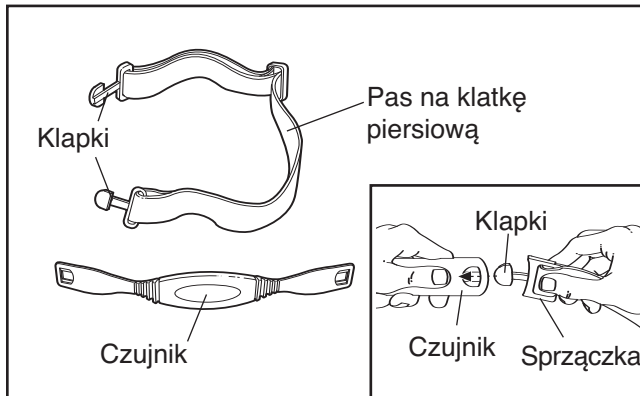


6. **Upewnij się przed użyciem bieżni, czy wszystkie części są dobrze przykręcone. W celu uniknięcia uszkodzenia podłogi umieść matę pod bieżnią.** Zapoznaj się z informacjami na stronach 28–30 dla własnego dobra.

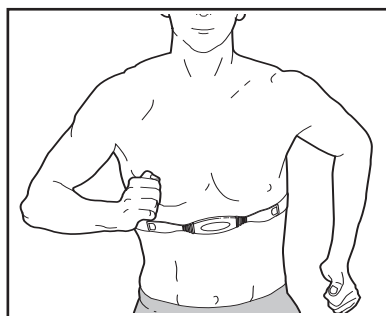
# JAK KORZYSTAĆ Z CZUJNIKA NA KLATCE PIERSIOWEJ

## JAK ZAKŁADAĆ CZUJNIK NA KLATKĘ PIERSIOWĄ

Czujnik mocowany na klatce piersiowej składa się z dwóch elementów: pasa na klatkę piersiową oraz czujnika (patrz: rysunek poniżej). Przymocuj uchwyt z jednej strony paska do jednej końcówki czujnika, tak jak pokazano na rysunku. Naciśnij koniec czujnika pod sprzączką na pasie do klatki piersiowej. Uchwyt powinien być na tej samej płaszczyźnie co przednia strona czujnika.



Następnie owiń klatkę piersiową czujnikiem, a drugi koniec pasa przymocuj do czujnika. Dopasuj długość pasa. Czujnik powinien znajdować się pod ubraniami, na skórze i tuż pod piersiami lub mięśniem klatki piersiowej. Logo czujnika powinno się znajdować na wierzchniej stronie.



Odsuń czujnik na kilka centymetrów od ciała i umieść dwie elektrody wewnątrz (miejsca położenia elektrod oznaczone są na szaro). Przy pomocy roztworu soli (może być ślina lub roztwór do szkieł kontaktowych) zwilż miejsca położenia elektrod. Umieść czujnik na miejscu.

## CZUJNIK TĘTNA MOCOWANY NA KLATCE PIERSIOWEJ – DOZÓR I KONSERWACJA

- Dokładnie wyczyść czujnik po każdym użyciu. Czujnik się uruchamia, gdy miejsca położenia elektrod są wilgotne i włącza się monitor tętna; czujnik się wyłącza po zdjęciu z ciała i gdy elektrody są suche. Jeśli czujnik nie jest wysuszony po każdym użyciu, może pracować dłużej niż to konieczne, wyczerpując baterię.

- Przechowuj czujnik w ciepłym i suchym miejscu. Nie przechowuj czujnika w torebce plastikowej albo innym pojemniku, który może zatrzymywać wilgoć.
- Nie wystawiaj czujnika na bezpośrednie działanie promieni słonecznych przez dłuższy czas; nie wystawiaj na działanie temperatur powyżej 50°C lub poniżej -10°C.
- Nie wyginaj i nie naciągaj czujnika podczas przechowywania.
- Czujnik można czyścić mokrą szmatką – nigdy nie używaj alkoholu, środków ściernych i chemikaliów. Pas może być prany ręcznie i suszony na powietrzu.

## CZUJNIK TĘTNA MOCOWANY NA KLATCE PIERSIOWEJ – ROZWIĄZYWANIE PROBLEMÓW

Instrukcje na następnych stronach wyjaśniają, jak korzystać z czujnika przy pomocy konsoli. Jeśli czujnik nie działa prawidłowo, spróbuj następujących rozwiązań.

- Czujnik powinien być noszony według opisu po lewej. Uwaga: Jeśli czujnik nie działa prawidłowo, choć założony poprawnie, przesuń go trochę w dół lub w górę.
- Przy pomocy roztworu soli, (może być ślina lub roztwór do szkieł kontaktowych) zwilż miejsca położenia elektrod na czujniku. Jeśli odczyt tętna się nie pojawia dopóki nie zaczniesz oddychać, ponownie nawilż miejsca położenia elektrod.
- Podczas chodu lub biegu po bieżni utrzymuj się w centrum taśmy. **Aby konsola zaczęła wyświetlać wskazania tętna, użytkownik musi być na wyciągnięcie ręki od konsoli.**
- Czujnik na klatce piersiowej przeznaczony jest dla osób o normalnym rytmie pracy serca. Problemy z odczytem tętna mogą być spowodowane problemami zdrowotnymi, np. przedwczesnym skurczem komorowym, częstoskurczem i arytmia.
- Na pracę czujnika może wpłynąć pole magnetyczne wytwarzane przez linie wysokiego napięcia lub inne źródła. Jeśli to może być problemem, należy spróbować przemieścić bieżnię.
- Może należy wymienić baterię CR2032 (patrz: strona 30).

# OBSŁUGA I REGULACJA

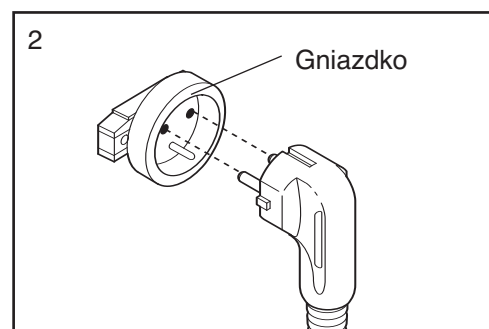
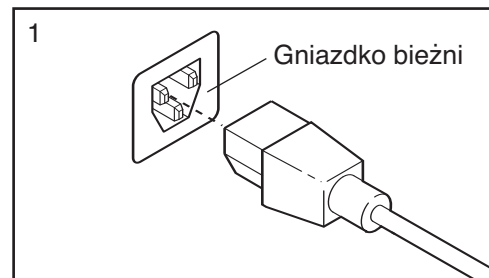
## SMAR PERFORMANT LUBE™ DO TAŚMY BIEŻNI

Bieżnia wyposażona jest w taśmę, która pokryta jest wysokiej jakości smarem Performant Lube™. **WAŻNE: Nigdy nie należy stosować smarów silikonowych lub innych substancji do smarowania taśmy lub platformy bieżni. Substancje tego typu pogorszą pracę taśmy i spowodują szybsze zużycie urządzenia.**

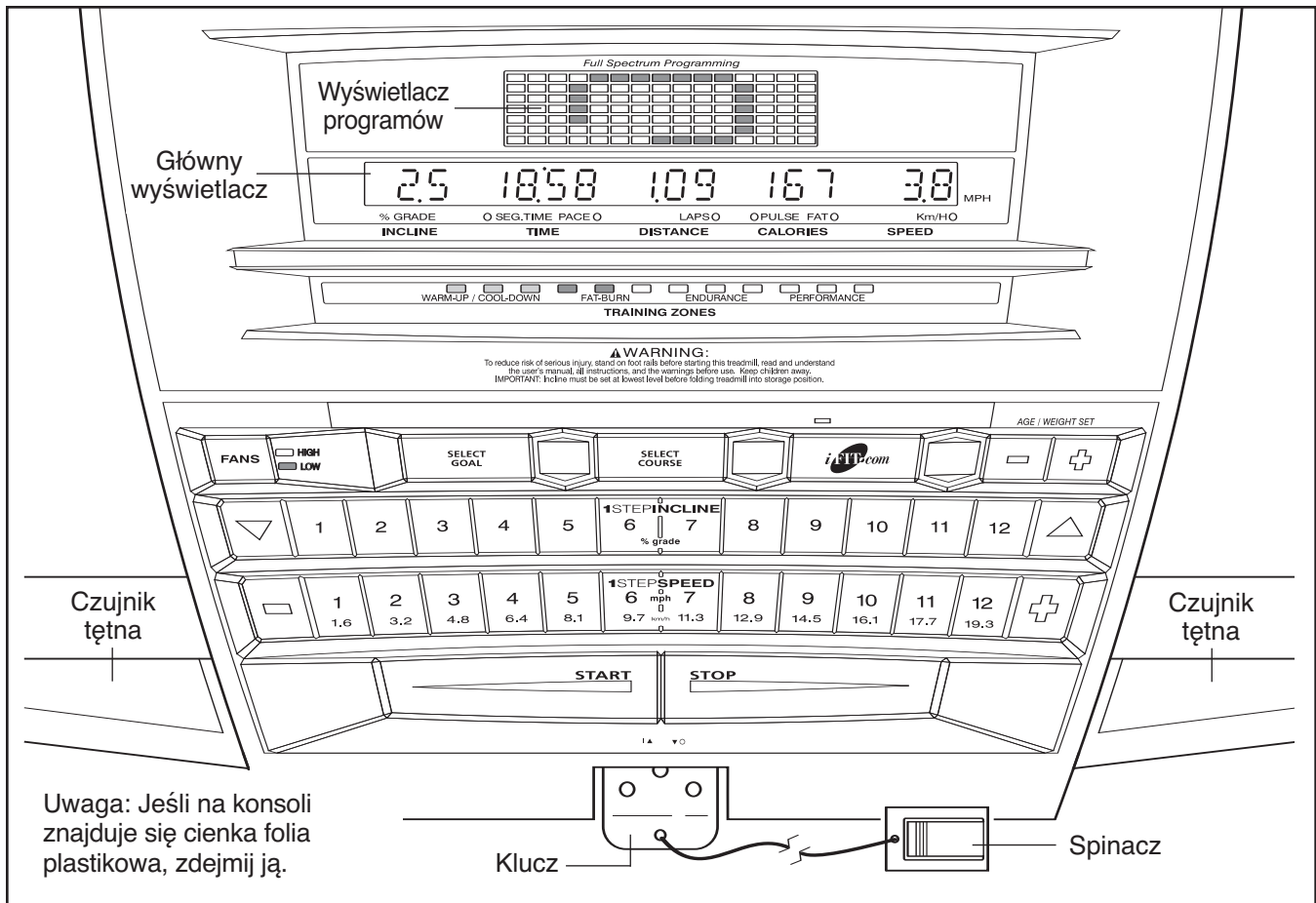
## JAK PODŁĄCZYĆ DO GNIAZDKA

**To urządzenie musi być uziemione.** W razie niewłaściwego funkcjonowania lub usterki uziemienie stanowi ścieżkę najmniejszego oporu dla ładunków elektrycznych, dzięki czemu zmniejsza się ryzyko porażenia prądem. Produkt ten wyposażony jest w kabel zasilający wyposażony w przewód uziemiający i wtyczkę przewodu uziemiającego. **Ważne: W razie uszkodzenia kabla zasilającego należy wymienić go na nowy, zalecany przez producenta.**

Patrz: rysunek 1. Włóż zaznaczony koniec kabla zasilającego do gniazdka bieżni. Patrz: rysunek 2. Podłącz kabel do właściwego gniazdka, odpowiednio zamontowanego i uziemionego zgodnie z lokalnymi przepisami i zarządzeniami. **Ważne: Bieżnia nie jest kompatybilna z gniazdkami z wbudowanym bezpiecznikiem.**



**⚠ NIEBEZPIECZEŃSTWO:** Nieodpowiednie uziemienie może zwiększyć ryzyko porażenia elektrycznego. Należy skonsultować się z wykwalifikowanym elektrykiem lub serwisantem w celu sprawdzenia poprawności uziemienia urządzenia. Nie modyfikować wtyczki – jeśli nie będzie pasować do gniazdka, należy podłączyć odpowiednie gniazdko z pomocą wykwalifikowanego elektryka.



## CHARAKTERYSTYKA KONSOLI

Zaawansowana konsola bieżni ma wiele funkcji ułatwiających ćwiczenia i usprawniających pracę z bieżnią.

W trybie ręcznym prędkość i nachylenie bieżni można regulować poprzez jedno dotknięcie przycisku. W czasie ćwiczeń, konsola będzie wyświetlać dane dotyczące wykonywanych ćwiczeń. Można nawet zmierzyć swoje tętno w czasie ćwiczeń, używając czujnika tętna na rękę lub czujnika mocowanego na klatce piersiowej.

Oferowanych jest również jedenaście wbudowanych programów. Każdy program automatycznie kontroluje prędkość i nachylenie bieżni, zapewniając efektywny trening.

Dodatkowo konsola wyposażona jest w dwa programy, które automatycznie dostosowują prędkość i nachylenie bieżni, by utrzymywać twoje tętno na żądanym poziomie podczas ćwiczeń.

Można nawet tworzyć własne programy i zapisywać je w pamięci.

Konsola obsługuje również interaktywną technologię iFIT.com. Interaktywna technologia iFIT.com to jak osobisty trener w domu. Przy użyciu załączonego kabla audio można podłączyć bieżnię do wieży stereo, przenośnego magnetofonu, komputera lub magnetowidu i odtwarzacz specjalne programy CD lub wideo iFit.com (taśmy wideo i płyty CD iFit.com są dostępne oddzielnie). Programy iFit.com automatycznie kontrolują bieżnię, gdy osobisty trener prowadzi cię krok po kroku przez każdy etap ćwiczeń. Dynamiczna muzyka dodaje większej motywacji. **W celu zakupienia płyt CD i taśm wideo iFIT.com, odwiedź naszą stronę [www.iconeurope.com](http://www.iconeurope.com).**

Mając bieżnię podłączoną do komputera można również odwiedzać naszą stronę [www.iFIT.com](http://www.iFIT.com) i pobrać programy bezpośrednio z Internetu. **Szczegółowy opis znajduje się na [www.iFIT.com](http://www.iFIT.com).**

## UMIESZCZANIE NALEPKI OSTRZEGAWCZEJ

Na konsoli umieszczone jest ostrzeżenie w języku angielskim. To samo ostrzeżenie w innych językach znajduje się na załączonym arkuszu z nalepkami. Umieść nalepkę w języku polskim na konsoli.

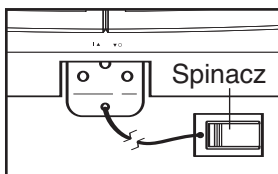
**! UWAGA:** Przed użyciem konsoli przeczytaj następujące środki ostrożności.

- Nie stawaj na taśmie, gdy włączasz bieżnię.
- Zawsze noś spinacz (Patrz: powyższy rysunek) podczas obsługi bieżni.
- Zmieniaj prędkość stopniowo, by uniknąć nagłych przeskoków prędkości.
- Czujniki pulsu nie są urządzeniami medycznymi. Różne czynniki, w tym ruch użytkownika bieżni, mogą wpłynąć na wskazania tętna. Czujniki mają służyć jedynie jako pomoc w określaniu ogólnej tendencji poziomu tętna.
- Aby uniknąć porażenia prądem, konsola musi być sucha. Nie wolno moczyć konsoli, a szczelną butelkę z wodą można postawić w uchwycie na butelkę.

## ZACZYNAMY

### 1 Przymocuj spinacz do ubrania w okolicy talii.

Następnie stań na szynach bieżni. Znajdź spinacz przymocowany do klucza i przymocuj do ubrania w okolicy talii. Następnie włóż klucz do konsoli. **Sprawdź spinacz ostrożnie cofając się aż do wyjęcia klucza z konsoli. Jeśli klucz nie zostanie wyjęty z konsoli, wyreguluj położenie spinacza.** Potem wyjmij klucz z konsoli.

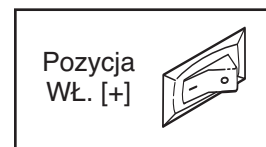


### 2 Podłącz kabel zasilania.

Patrz: JAK PODŁĄCZYĆ KABEL ZASILANIA na stronie 9.

### 3 Wyłącznik musi być w pozycji ON.

Znajdź wyłącznik WŁ./WYŁ., który znajduje się na bieżni blisko kabla zasilającego. Przełącznik musi być w pozycji WŁ. [+].



### 4 Włóż klucz do konsoli.

Następnie, stań na szynach bieżni. **Pewnie przymocuj spinacz do ubrania w okolicy talii.** Następnie włóż klucz do konsoli. Po chwili wyświetlacz programu i główny wyświetlacz zaczną się świecić. Uwaga: Po włożeniu klucza, układ pochyłu bieżni może automatycznie. Się wykalibrować—bieżnia podniesie się do maksymalnego poziomu nachylenia a następnie powróci do poziomu minimalnego. Podczas kalibracji, lewa strona głównego wyświetlacza będzie pokazywać dwie kreski (—) i wskaźnik czasu odcinka będzie się świecił.

### 5 Wpisz swoją wagę.

Mimo iż można korzystać z konsoli bez wprowadzania swojej wagi, konsola dokładnie obliczy zużycie kalorii, jeśli waga zostanie wprowadzona do pamięci. Aby wpisać wagę, naciśnij jeden z przycisków Age/Weight Set. Słowa *ENTER WEIGHT* (Wprowadź wagę) i obecne ustawienia wagi pojawią się na głównym wyświetlaczu. Naciśnij Wiek/Waga [AGE/WEIGHT]. Wpisz swoją wagę za pomocą przycisków. Przyciski można przytrzymać, aby szybciej wpisać wagę. Twoja waga zostanie wówczas zapisana w pamięci.



**Aby skorzystać z trybu ręcznego,** postępuj zgodnie ze wskazówkami na stronie 12. **Aby użyć wbudowanego programu,** Patrz: strona 14. **Aby stworzyć i używać swój program,** Patrz: strony 16 i 17. **Aby użyć programu kontroli tętna,** Patrz: strona 18. **Aby użyć programu z płyty CD lub taśmy video iFIT.com,** Patrz: strona 22. **Aby użyć programu iFIT.com bezpośrednio z naszej strony internetowej,** Patrz: strona 24.

## JAK KORZYSTAĆ Z TRYBU RĘCZNEGO

### 1 Włóż klucz do konsoli.

Patrz: ZACZYNAMY na stronie 11.

### 2 Wybierz tryb ręczny.

Po włożeniu klucza, automatycznie uaktywniony zostanie tryb ręczny. Jeśli wybrano program, przyciskaj przycisk Wybierz cel [SELECT GOAL] wielokrotnie aż na głównym wyświetlaczu pojawią się słowa MANUAL MODE (Tryb ręczny).



### 3 Przyciśnij przycisk Start [START] lub Prędkość [SPEED] + w celu uruchomienia taśmy.

Chwilę po przyciśnięciu przycisku, taśma zacznie się przesuwać z prędkością 1,61 km/h. Uchwyc poręczę i zacznij chód. W czasie ćwiczeń, zmieniaj prędkość przesuwu taśmy według potrzeb poprzez naciśnięcie przycisków

Speed + lub -. Po

każdym naciśnięciu przycisku, prędkość zmieniać się będzie jednorazowo o 0,16 km/h, jeśli przycisk

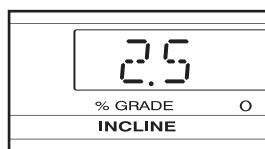
zostanie przytrzymany, prędkość zmieniać się będzie o 0,80 km/h. Aby szybko zmieniać ustawienia prędkości, przyciskaj przyciski Speed z pierwszego etapu. Zakres prędkości to 0,80 km/h–19,31 km/h. Uwaga: Po naciśnięciu przycisków, może minąć chwila zanim bieżnia osiągnie żądaną prędkość.

Aby zatrzymać taśmę, przyciśnij przycisk Stop [STOP]. Czas zacznie się wyświetlać na głównym wyświetlaczu. Przyciśnij przycisk Start lub Speed + w celu ponownego uruchomienia taśmy.

Uwaga: Podczas pierwszego użycia bieżni, sprawdź położenie taśmy i w razie konieczności wyreguluj położenie (Patrz: strona 29).

### 4 Zmień nachylenie bieżni według potrzeb.

Aby zmienić nachylenie bieżni, naciskaj przyciski Nachylenie [INCLINE]  $\Delta$  lub  $\nabla$ . Po każdym naciśnięciu nachylenie

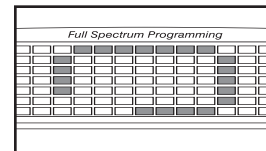


zmienia się o 0,5%. Aby szybko zmieniać nachylenie, przyciskaj przyciski Incline z pierwszego etapu. Zakres nachylenia to 0–12%. Uwaga: Po naciśnięciu przycisków, może minąć chwila zanim bieżnia osiągnie żądane nachylenie.

### 5 Śledź postęp ćwiczeń na głównym wyświetlaczu, postęp chodu i wyświetlacz strefy treningowej.

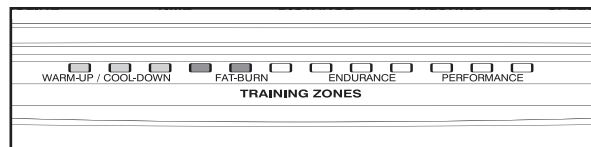
#### Wyświetlacz LED—

W trybie ręcznym lub iFIT.com, ten wyświetlacz pokaże odległość przebyta na bieżni, gdzie jedno okrążenie na wyświetlaczu to 400 m. Podczas ćwiczeń, diody wokół wyświetlacza będą się sukcesywnie zapalać aż do przejścia 400 m. Potem zaczną się kolejne okrążenie.



#### Wyświetlacz Strefa treningowa [TRAINING ZONE]—

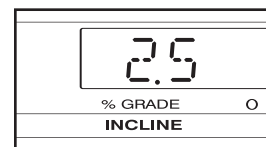
W czasie ćwiczeń, wyświetlacz Training Zone pokaże przybliżoną wartość intensywności ćwiczeń. W miarę zwiększanie intensywności, kolejne diody będą się zapalać.



**Główny wyświetlacz**— Główny wyświetlacz pokaże następujące informacje:

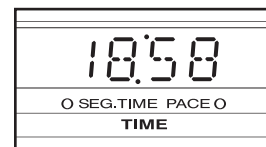
#### Nachylenie

**[INCLINE]**—Lewa część głównego wyświetlacza pokazuje nachylenie bieżni.



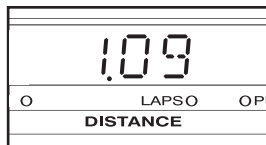
#### Czas/Chód [TIME/

**PACE]**—W trybie ręcznym lub iFIT.com, ten wyświetlacz pokaże czas, który minął oraz chód (chód mierzony jest w minutach na milę). Wyświetlacz będzie na zmianę pokazywał mijający czas oraz chód; wskaźnik chodu będzie się świecił, gdy pokazywany będzie chód. Gdy wybrany jest program, wyświetlacz pokaże czas do zakończenia programu, obecny chód oraz czas do zakończenia danego odcinka programu.



### Wyświetlacz Odległość/ Liczba okrążeń [DISTANCE/LAPS]—

Ten wyświetlacz pokazuje przebytą odległość i liczbę przebytych okrążeń czterystumetrowych (1/4 mili). Wyświetlacz będzie na zmianę pokazywał mijający czas oraz okrążenia; wskaźnik okrążeń będzie się świecił, gdy pokazywana będzie liczba okrążeń.



### Wyświetlacz Kalorie/ Tętno [CALORIES/ PULSE]—

Ten wyświetlacz podaje przybliżone liczby kalorii tłuszczowych i kalorii, które zostały spalone (Patrz: SPALANIE TŁUSZCZU na stronie 31), gdy używa się czujnika tętna na rękę. Wyświetlacz będzie na zmianę pokazywał te wartości; wskaźnik Tłuszcz [FAT] będzie się świecił, gdy pokazywana będzie liczba kalorii tłuszczowych. Wyświetlacz pokaże również tętno, gdy użyjesz czujnika tętna na rękę (Patrz: etap 6).

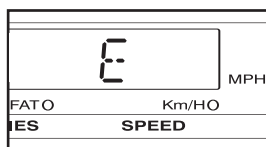


### Prędkość [SPEED]—

Prawa część głównego wyświetlacza pokazuje prędkość przesuwu taśmy bieżni.



Uwaga: Gdy wskaźnik Km/H pod wyświetlaczem Speed się świeci, konsola wyświetli prędkość i odległość w kilometrach; gdy wskaźnik się nie świeci, konsola pokaże te wartości w milach. Aby zmienić jednostkę, najpierw przytrzymaj przycisk Stop jednocześnie wkładając klucz do konsoli. „E” pojawi się dla miary angielskiej a „M”, gdy wybierzemy jednostkę kilometry. Przyciśnij przycisk Speed + w celu zmiany jednostki. Gdy wybrano już jednostkę, wyjmij i ponownie włóż klucz do konsoli.



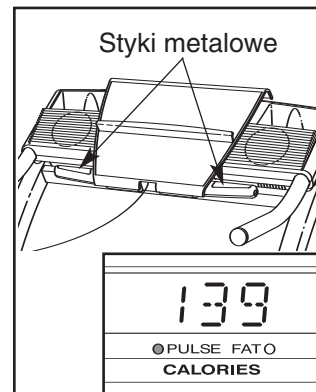
Aby zresetować konsolę, przytrzymaj przycisk Stop jednocześnie wyjmując klucz z konsoli, a potem włóż klucz z powrotem do konsoli.

## 6 Zmierz sobie tętno, jeśli chcesz.

Aby zmierzyć swoje tętno, użyj czujnika tętna na rękę (wskazówki poniżej) lub czujnika na klatce piersiowej (Patrz: strona 8).

**Stań na szynach** i połóż dłonie na metalowych stykach na poręczy. Wnętrze dłoni ma być na górnych stykach a palce na dolnych;— **nie należy ruszać dłońmi**.

Po wykryciu tętna, wskaźnik Pulse zacznie się świecić a następnie wskazanie tętna pojawi się na głównym wyświetlaczu. **Przytrzymaj dłonie na stykach przez około 15 sekund w celu uzyskania jak najdokładniejszego pomiaru.**



## 7 Włącz wentylatory w razie potrzeby.

Aby włączyć wentylatory, przyciśnij przycisk Fans. Aby włączyć wentylatory z dużą prędkością, przyciśnij przycisk Fans po raz drugi. Aby wyłączyć wentylatory, przyciśnij przycisk Fans po raz trzeci. Uwaga: Za każdym razem, gdy taśma bieżni jest zatrzymana, wentylatory automatycznie zostaną wyłączone.

## 8 Po skończeniu ćwiczeń, zatrzymaj taśmę i wyjmij klucz.

Stań na szynach, przyciśnij przycisk Stop i wyreguluj nachylenie bieżni do najniższego poziomu. **Nachylenie musi być na najniższym poziomie, gdy bieżnia ma być składowana w przeciwnym razie może ulec uszkodzeniu.** Następnie, wyjmij klucz z konsoli i schowaj. **Uwaga: Jeśli po wyjęciu klucza wyświetlacze i wskaźniki się świecą, oznacza to, że konsola jest w trybie „demo”. Spójrz na stronę 25 i wyłącz tryb „demo”.**

Po skończeniu ćwiczeń, przestaw wyłącznik WŁ./WYŁ. przy kablu zasilającym do pozycji WYŁ. [-] i wyjmij kabel zasilający.

## JAK KORZYSTAĆ Z PROGRAMU WBUDOWANEGO

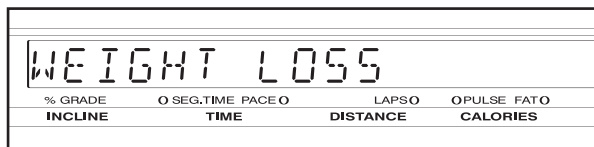
### 1 Włóż klucz do konsoli.

Patrz: ZACZYNAMY na stronie 11.

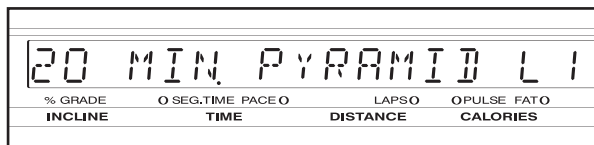
### 2 Wybierz jeden z wbudowanych programów.

Konsola oferuje jedenaście programów wbudowanych—trzy programy skupiają się na utracie wagi, pięć programów służy do ćwiczeń aerobiku a kolejne trzy do ciężkich ćwiczeń.

Po włożeniu klucza, uaktywniony zostanie tryb ręczny. Aby wybrać jeden z wbudowanych programów, przyciskaj przycisk Select Goal wielokrotnie aż na głównym wyświetlaczu pojawią się słowa *WEIGHT LOSS* (Utrata masy), *AEROBIC* (Ćwiczenia aerobowe).



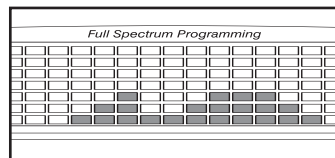
Następnie, naciśnij Wybierz tor [SELECT COURSE], przyciskaj przycisk wielokrotnie, by wybrać jeden z programów. Na przykład, jeśli na głównym wyświetlaczu pojawiły się słowa „WEIGHT LOSS”, można wybrać 20-minutowy Pyramid [20 MIN PYRAMID L1], 35-minutowy Pyramid [35 MIN PYRAMID L2], lub 20-minutowy program Spalanie Tłuszczu [20 MIN. FAT BURN].



Trzy sekundy po wyborze programu, nazwa wybranego programu, maksymalna prędkość dla programu, maksymalna wartość nachylenia dla programu i całkowity czas programu będą się przesuwać po głównym wyświetlaczu.

Wyświetlacz programu

pokaże ustawienia prędkości wybranego programu. Uwaga: Jeśli wybrano program składający się z więcej niż 12 odcinków, wyświetlacz pokaże pierwsze 12 ustawień prędkości.

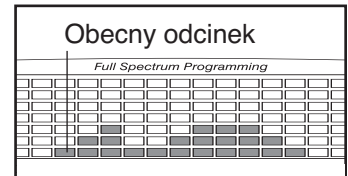


### 3

### Przyciśnij przycisk Start lub Speed + w celu uruchomienia programu.

Chwilę po naciśnięciu przycisku, bieżnia automatycznie dostosuje prędkość i nachylenie dla pierwszego odcinka. Złap się za poręczę i zacznij chód.

Każdy program składa się z wielu czasowych odcinków różnej długości. (Główny wyświetlacz pokazuje zarówno czas do zakończenia programu, jak i czas do zakończenia danego odcinka programu.) W każdym odcinku zaprogramowane są jedna wartość prędkości i jedna wartość nachylenia. (Tą samą wartość prędkości i/lub nachylenia można zaprogramować dla



następujących po sobie odcinków.) Wartość prędkości dla pierwszego odcinka pojawia się w świecącej kolumnie Obecny odcinek na wyświetlaczu programu. (Nachylenie bieżni nie jest pokazane na wyświetlaczu programu.) Wartości prędkości następujących kilku odcinków pojawiają się w kolumnach po prawej stronie.

Gdy zostaną trzy sekundy do zakończenia pierwszego odcinka programu zarówno kolumna Obecny odcinek, jak i kolumna po prawej stronie będą się świecić i usłyszeć będzie można serię dźwięków. Dodatkowo, przed zmianą prędkości i/lub nachylenia, ustawienia prędkości i/lub nachylenia zaczną się świecić na głównym wyświetlaczu. Po zakończeniu pierwszego odcinka, *wszystkie ustawienia prędkości przesuną się o jedną kolumnę w lewo*. Wartości drugiego odcinka pojawią się w lewej kolumnie Obecny odcinek wyświetlacza a bieżnia automatycznie dostosuje prędkość i nachylenie dla drugiego odcinka. Uwaga: Jeśli wszystkie wskaźniki w kolumnie Obecny odcinek się palą po tym, jak ustawienia prędkości przesunęły się w lewo, *ustawienia prędkości przesuną się w dół* tak, aby najwyższy wskaźnik pojawił się na wyświetlaczu programu. Jeśli niektóre wskaźniki w kolumnie Obecny odcinek nie palą się po tym, jak ustawienia prędkości przesunęły się w lewo, ustawienia prędkości przesuną się w górę.

Program będzie odtwarzany aż do pojawienia się ustawień prędkości dla ostatniego odcinka w lewej kolumnie Obecny odcinek i pozostały czas programu będzie równy zeru. Taśma wówczas zacznie zwalniać aż do zatrzymania.

Jeśli prędkość lub nachylenie są za wysokie lub za niskie w czasie programu, można ręcznie wyregulować te wartości przyciskając przyciski Speed lub Incline na konsoli. Po naciśnięciu przycisków Speed, dodatkowy wskaźnik się zaświeci lub zgaśnie w kolumnie Obecny odcinek. (Jeśli jakieś kolumny z prawej strony od Obecny odcinek mają taką samą ilość wskaźników zapalonych jak kolumna Obecny odcinek, dodatkowy wskaźnik może się zaświecić lub zgasnąć w tych kolumnach.) Uwaga: Jeśli *ręcznie* wyreguluje się prędkość tak, aby wszystkie wskaźniki w kolumnie Obecny odcinek się paliły, ustawienia prędkości na wyświetlaczu programu *nie* przesuną się w dół, tak jak opisano powyżej. **Uwaga: Jeśli ręcznie zmienisz ustawienia prędkości lub nachylenia, gdy zaczyna się następny odcinek, bieżnia automatycznie dostosuje prędkość i nachylenie dla następnego odcinka.**

Aby na chwilę zatrzymać program, przyciśnij przycisk Stop. Czas zacznie się wyświetlać na głównym wyświetlaczu. Przyciśnij przycisk Start lub Speed + w celu ponownego uruchomienia programu. Taśma zacznie się przesuwać z prędkością 1,61 km/godz. Gdy zacznie się następny odcinek, bieżnia automatycznie dostosuje prędkość i nachylenie dla następnego odcinka. Aby zakończyć program, przytrzymaj przycisk Stop jednocześnie wyjmując klucz z konsoli a potem włóż klucz z powrotem do konsoli.

#### **4 Śledź postęp ćwiczeń na wyświetlaczach.**

Patrz: etap 5 na stronie 12.

#### **5 Zmierz sobie tętno, jeśli chcesz.**

Patrz: etap 6 na stronie 13.

#### **6 Włącz wentylatory w razie potrzeby.**

Patrz: etap 7 na stronie 13.

#### **7 Po skończeniu ćwiczeń, wyjmij klucz.**

Stań na szyny, **upewnij się, czy bieżnia ma najmniejsze dopuszczalne nachylenie.**

**Następnie, wyjmij klucz z konsoli i schowaj.**

Uwaga: Jeśli po wyjęciu klucza wyświetlacze i wskaźniki się świecą, oznacza to, że konsola jest w trybie „demo”. Spójrz na stronę 25 i wyłącz tryb „demo”.

Po skończeniu ćwiczeń, przestaw wyłącznik WŁ./WYŁ. przy kablu zasilającym do pozycji WYŁ. [-] i wyjmij kabel zasilający.



## JAK KORZYSTAĆ Z WŁASNYCH (ZAPROGRAMOWANYCH) PROGRAMÓW

### 1 Włóż klucz do konsoli.

Patrz: ZACZYNAMY na stronie 11.

### 2 Wybierz jeden z zaprogramowanych programów.

Po włożeniu klucza, uaktywniony zostanie tryb ręczny. Aby wybrać zaprogramowany program, przyciskaj przycisk Select Goal wielokrotnie aż na głównym wyświetlaczu pojawią się słowa *CUSTOM PROGRAM*. Następnie, naciśnij Select Course, przyciskaj przycisk wielokrotnie, by wybrać program Learn 1 lub Learn 2.

Trzy sekundy po wyborze programu na głównym wyświetlaczu pojawi się nazwa wybranego programu oraz całkowity czas trwania programu.

Wyświetlacz programu pokaże pierwsze ustawienia prędkości wybranego programu (Patrz: rysunek poniżej). **Uwaga: Jeśli świecą się tylko trzy kolumny wskaźników, Patrz: JAK TWORZYĆ WŁASNE PROGRAMY na stronie 16.**

### 3 Przyciśnij przycisk Start lub Speed + w celu uruchomienia programu.

Chwilę po naciśnięciu przycisku, bieżnia automatycznie dostosuje prędkość i nachylenie, które uprzednio zaprogramowałeś. Złap się za poręcze i zacznij chód.

Każdy zaprogramowany program składa się z kilku jednonominutowych odcinków. (Główny wyświetlacz pokazuje zarówno czas do zakończenia programu, jak i czas do zakończenia danego odcinka programu.)

W każdym odcinku zaprogramowane są jedna wartość prędkości i jedna wartość nachylenia. Wartość prędkości

dla pierwszego odcinka pojawia się w świecącej kolumnie Obecny odcinek na wyświetlaczu programu. (Nachylenie bieżni nie jest pokazane na wyświetlaczu programu.) Wartości prędkości następných kilku odcinków pojawiają się w kolumnach po prawej stronie.

| Obecny odcinek            |   |   |   |   |   |   |   |   |   |
|---------------------------|---|---|---|---|---|---|---|---|---|
| Full Spectrum Programming |   |   |   |   |   |   |   |   |   |
| ■                         | □ | □ | □ | □ | □ | □ | □ | □ | □ |
| ■                         | □ | □ | □ | □ | □ | □ | □ | □ | □ |
| ■                         | □ | □ | □ | □ | □ | □ | □ | □ | □ |
| ■                         | □ | □ | □ | □ | □ | □ | □ | □ | □ |

Gdy zostaną trzy sekundy do zakończenia pierwszego odcinka programu zarówno kolumna Obecny odcinek, jak i kolumna po prawej stronie będą się świecić i usłyszeć będzie można serię dźwięków, wartości prędkości i nachylenia będą się świecić na głównym wyświetlaczu a *wszystkie ustawienia prędkości przesuną się o jedna kolumnę w lewo*. Wartość drugiego odcinka pojawią się w kolumnie Obecny odcinek wyświetlacza a bieżnia automatycznie dostosuje prędkość i nachylenie, które uprzednio zaprogramowałeś.

Program będzie odtwarzany aż do pojawienia się ustawień prędkości dla ostatniego odcinka w kolumnie Obecny odcinek i pozostały czas programu będzie równy zeru. Taśma wówczas zacznie zwalniać aż do zatrzymania.

Można zmieniać ustawienia programu w czasie korzystania z niego. **Aby zmienić prędkość i nachylenie dla bieżącego odcinka**, po prostu naciśnij przyciski Speed lub Incline, po zakończeniu bieżącego odcinka, nowe ustawienia zostaną zapisane w pamięci. **Aby zwiększyć długość programu**, najpierw zaczekaj aż program się skończy. Następnie naciśnij przycisk Start i zaprogramuj wartości prędkości i nachylenia dla tylu odcinków ile chcesz. Gdy już dodałeś żadaną liczbę odcinków, przyciśnij przycisk Stop dwa razy. **Aby zmniejszyć długość programu**, naciśnij Stop dwa razy zanim program się skończy.

Aby zatrzymać program na chwilę, przyciśnij przycisk Stop. Czas zacznie się wyświetlać na głównym wyświetlaczu. Przyciśnij przycisk Start lub Speed + w celu ponownego uruchomienia programu. Aby zakończyć program, przytrzymaj przycisk Stop jednocześnie wyjmując klucz z konsoli a potem włóż klucz z powrotem do konsoli.

### 4 Śledź postęp ćwiczeń na wyświetlaczach.

Patrz: etap 5 na stronie 12.

### 5 Po skończeniu ćwiczeń, wyjmij klucz.

Patrz: etap 7 na stronie 15.

## JAK KORZYSTAĆ Z PROGRAMÓW POMIARU TĘTNA

Programy pomiaru tętna automatycznie dostosowują prędkość i nachylenie bieżni, by utrzymywać twoje tętno na żądanym poziomie podczas ćwiczeń. **Uwaga:** Aby zmierzyć swoje tętno, musisz nosić czujnik na klatce piersiowej (Patrz: strona 8).

**UWAGA:** Jeśli masz problemy z sercem, lub masz ponad 60 lat i rzadko się ruszałeś, nie używaj programów pomiaru tętna. Jeśli regularnie zażywasz lekarstwa, skonsultuj się z lekarzem, by dowiedzieć się czy dany lek wpłynie na pomiar tętna.

Postępuj według następującego opisu w czasie korzystania z programu pomiaru tętna.

### 1 Załóż czujnik na klatkę piersiową.

Patrz: strona 8.

### 2 Włóż klucz do konsoli.

Patrz: ZACZYNAMY na stronie 11.

### 3 Wybierz program pomiaru tętna.

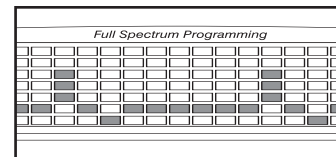
Po włożeniu klucza, uaktywniony zostanie tryb ręczny. Aby wybrać program, przyciskaj przycisk Select Goal wielokrotnie aż na głównym wyświetlaczu pojawią się słowa *HEART RATE* (Wartość tętna).



Następnie, naciśnij Select Course, przyciskaj przycisk wielokrotnie aż pojawią się *PULSE DRIVEN* (Aktywne tętno) lub *SELF SELECT* (Wybór użytkownika).

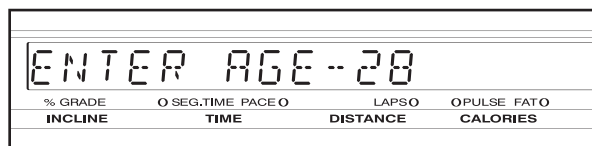


Podczas programów pomiaru tętna, wyświetlacz programu pokaże wykres twojego tętna. Za każdym razem, gdy wykryte zostanie bicie serca, pojawi się dodatkowa wartość.

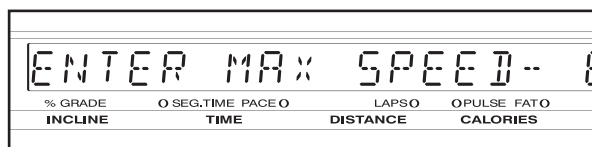


### 4 Wprowadź swój wiek i maksymalna prędkość.

Trzy sekundy po wyborze programu pomiaru tętna słowa *ENTER AGE* (Wprowadź wiek) i obecne ustawienia wieku pojawią się na głównym wyświetlaczu. Musisz wpisać swój wiek, by móc korzystać z programu pomiaru tętna. Jeśli już wprowadziłeś swój wiek, przyciśnij przycisk Start (naciskanie tego przycisku nie uruchomi programu na tym etapie). Jeśli nie wprowadziłeś wieku, przyciśnij przycisk Age/Weight Set, by wprowadzić wiek. Przyciski można przytrzymać, aby szybciej wpisać wagę. Potem wciśnij Start. Gdy już wpisałeś swój wiek, zostanie wówczas zapisany w pamięci.



Po wpisaniu wieku, słowa *ENTER MAX SPEED* (Wprowadź prędkość maks). i maksymalne ustawienia prędkości pojawią się na głównym wyświetlaczu. Wciśnij Speed + lub przyciski Speed pierwszego etapu w celu zmiany maksymalnej wartości prędkości.



Jeśli wybrano program "Aktywne tętno", idź do etapu 6. Jeśli wybrano program "Wybór użytkownika", idź do etapu 5.

## 5 Wpisz docelową wartość tętna.

Po wpisaniu maksymalne ustawienia prędkości, przyciśnij przycisk Start (naciskanie tego przycisku nie uruchomi programu na tym etapie). Słowa "ENTER PULSE" (wpisz tętno) i obecna docelowa wartość tętna pojawią się na głównym wyświetlaczu. Przyciśnij przyciski Age/Weight Set (Ustaw Wiek/Wagę), by wpisać pożądaną docelową wartość tętna dla programu. Przyciski można przytrzymać, aby szybciej wpisać docelową wartość tętna.



## 6 Przyciśnij przycisk Start w celu uruchomienia programu.

Chwilę po naciśnięciu przycisku, bieżnia automatycznie dostosuje prędkość i nachylenie dla pierwszego odcinka. Złap się za poręczę i zacznij chód.

Każdy program składa się z wielu czasowych odcinków różnej długości. (Główny wyświetlacz pokazuje zarówno czas do zakończenia programu, jak i czas do zakończenia danego odcinka programu.) Jedna docelowa wartość tętna jest zaprogramowana dla każdego odcinka. Uwaga: Jeśli wybrano program "Wybór użytkownika", ta sama docelowa wartość tętna jest zaprogramowana dla wszystkich odcinków.

Podczas każdego odcinka, konsola będzie porównywać twoje tętno do wpisanej wartości docelowej. Jeśli twoje tętno jest zbyt niskie lub zbyt wysokie w stosunku do docelowej wartości, prędkość bieżni automatycznie wzrośnie lub zmaleje, aby zmniejszyć/zwiększyć wartość tętna do wartości docelowej. Jeśli prędkość osiągnie maksymalną wartość dla programu (Patrz: etap 4 na stronie 18) a twoje tętno będzie wciąż za niskie, nachylenie bieżni również wzrośnie, aby zbliżyć wartość tętna do wartości docelowej.

Podczas ostatnich trzech sekund każdego odcinka, będzie można usłyszeć serię dźwięków a

ustawienia prędkości i nachylenia będą się świecić na głównym wyświetlaczu.

Program będzie pracował dopóki pozostały czas nie będzie równy zero. Taśma wówczas zacznie zwalniać aż do zatrzymania.

Jeśli prędkość lub nachylenie są za wysokie lub za niskie w czasie programu, można ręcznie wyregulować te wartości przyciskając przyciski Speed lub Incline. Jednakże, za każdym razem gdy konsola porównuje twoje tętno z docelową wartością, prędkość bieżni i/lub nachylenie automatycznie wzrośnie lub zmaleje, aby zmniejszyć/zwiększyć wartość tętna do wartości docelowej.

Jeśli czujnik nie wykryje pulsu podczas programu, litery *PLS* będą się świecić na głównym wyświetlaczu a prędkość i nachylenie mogą automatycznie się zmniejszyć aż do wykrycia pulsu. Jeśli to nastąpi, Patrz: strona 8.

Aby zatrzymać program, przyciśnij przycisk Stop. Czas zacznie się wyświetlać na głównym wyświetlaczu. Przyciśnij przycisk Start lub Speed+ (Prędkość+) w celu ponownego uruchomienia programu. Taśma zacznie się przesuwac z prędkością 1,61 km/godz (1 mph). Za każdym razem gdy konsola porównuje twoje tętno z docelową wartością, prędkość bieżni i/lub nachylenie wzrośnie lub zmaleje, aby zmniejszyć/zwiększyć wartość tętna do wartości docelowej. Aby zakończyć program, przytrzymaj przycisk Stop jednocześnie wyjmując klucz z konsoli a potem włóż klucz z powrotem do konsoli.

## 7 Śledź postęp ćwiczeń na wyświetlaczach.

Patrz: etap 5 na stronie 12.

## 8 Włącz wentylatory w razie potrzeby.

Patrz: etap 7 na stronie 13.

## 9 Po skończeniu ćwiczeń, wyjmij klucz.

Patrz: etap 7 na stronie 15.

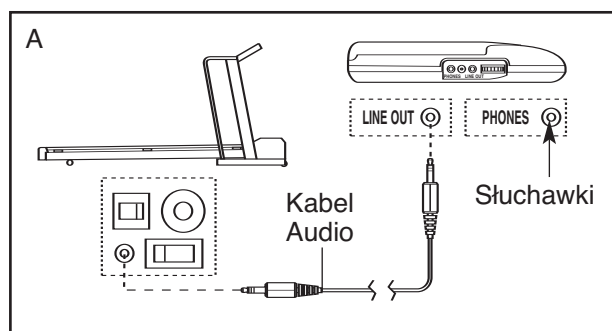
## JAK PODŁĄCZYĆ BIEŻNIĘ DO ODTWARZACZA CD, WIDEO LUB KOMPUTERA

**Aby skorzystać z programów CD iFIT.com**, bieżnia musi być podłączona do przenośnego odtwarzacza CD, przenośnego magnetofonu, wieży stereo lub komputera z odtwarzaczem CD. Patrz: strony 20 i 21, informacje o podłączaniu sprzętu. **By móc korzystać z taśm video iFIT.com**, bieżnia musi być podłączona do magnetowidu. Patrz: strona 22, informacje o podłączaniu sprzętu. **Aby skorzystać z programów z naszej strony internetowej**, bieżnia musi być podłączona do twojego komputera. Patrz: strona 21, informacje o podłączaniu sprzętu.

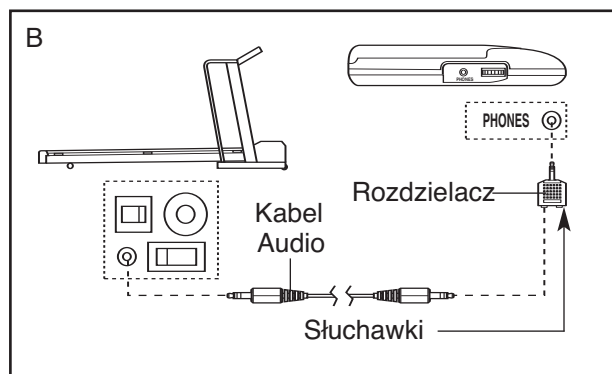
### JAK PODŁĄCZYĆ BIEŻNIĘ DO PRZENOŚNEGO ODTWARZACZA CD

**Uwaga: Jeśli odtwarzacz ma oddzielne wyjścia LINE OUT i PHONES, Patrz: instrukcja A poniżej. Jeśli twój odtwarzacz ma tylko jedno wyjście, Patrz: instrukcja B.**

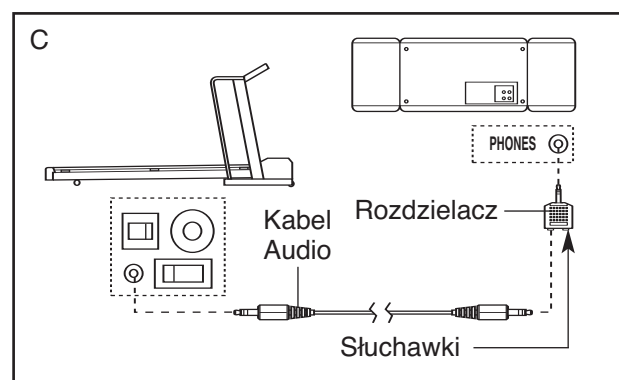
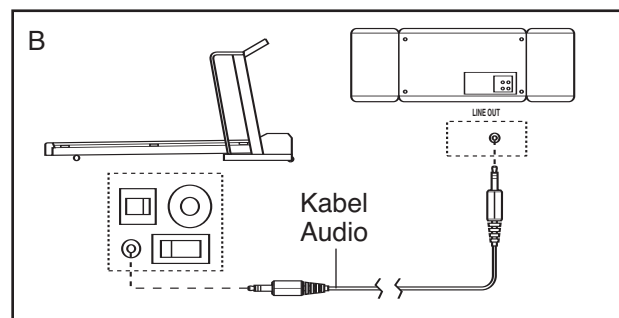
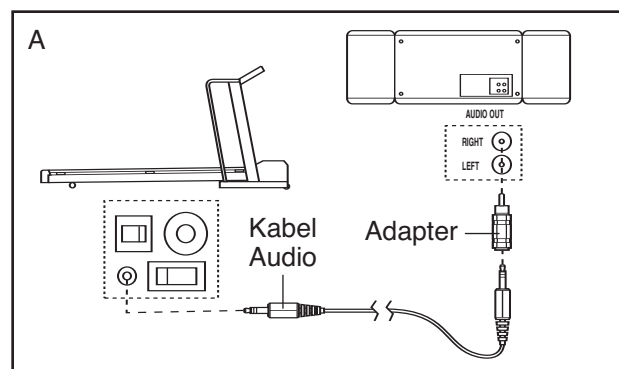
- A. Włóż jeden koniec kabla audio do wejścia typu jack z przodu bieżni obok kabla zasilającego. Drugi koniec kabla podłącz do wyjścia LINE OUT w odtwarzaczu CD. Podłącz słuchawki do wejścia PHONES.



- B. Włóż jeden koniec kabla audio do wejścia typu jack z przodu bieżni obok kabla zasilającego. Drugi koniec podłącz do rozdzielacza. Rozdzielacz podłącz do wyjścia słuchawek w odtwarzaczu CD.



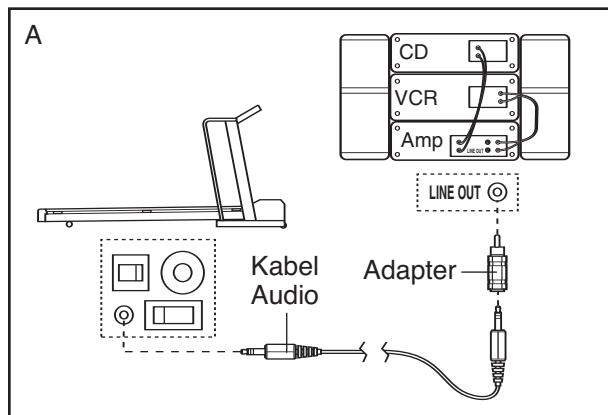
Podłącz słuchawki po drugiej stronie rozdzielacza.



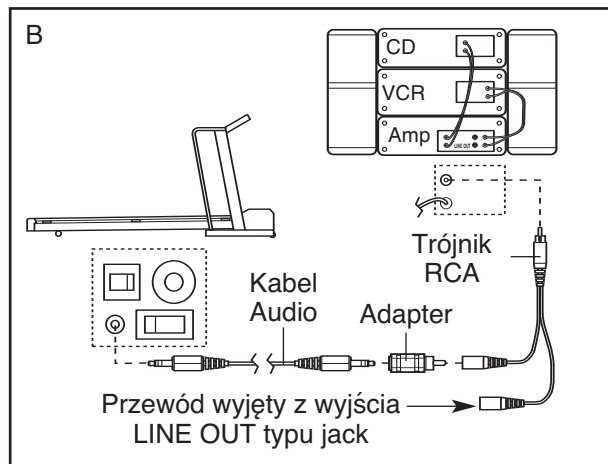
## JAK PODŁĄCZYĆ BIEŻNIĘ DO WIEŻY STEREO

**Uwaga: Jeśli wieża ma nieużywane wyjście LINE OUT, Patrz: instrukcja A poniżej. Jeśli wyjście LINE OUT jest używane, Patrz: instrukcja B.**

- A. Włóż jeden koniec kabla audio do wejścia typu jack z przodu wieżni obok kabla zasilającego. Drugi koniec podłącz do adaptera. Adapter podłącz do wyjścia LINE OUT w wieży.



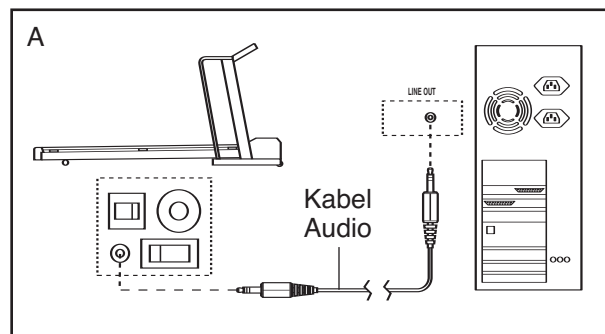
- B. Włóż jeden koniec kabla audio do wejścia typu jack z przodu wieżni obok kabla zasilającego. Drugi koniec podłącz do adaptera. Podłącz adapter do trójnika RCA (dostępny w sklepach elektronicznych). Następnie wyjmij przewód podłączony do wyjścia LINE OUT w wieży i podłącz go do nie używanego wejścia na trójniku. Adapter podłącz do wyjścia LINE OUT w wieży.



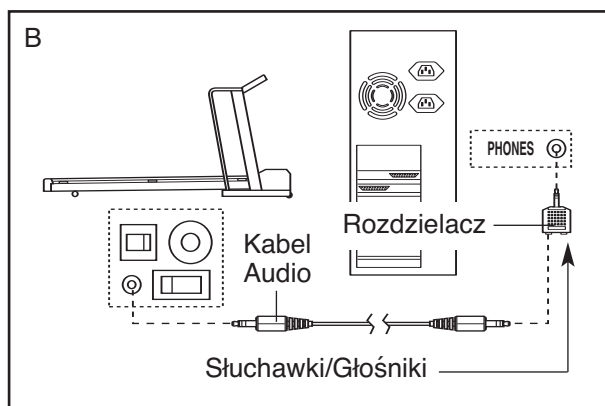
## JAK PODŁĄCZYĆ KOMPUTER

**Uwaga: Jeśli komputer ma 3,5 mm wyjście LINE OUT, Patrz: instrukcja A. Jeśli komputer ma tylko wyjście słuchawek, Patrz: instrukcja B.**

- A. Włóż jeden koniec kabla audio do wejścia typu jack z przodu wieżni obok kabla zasilającego. Drugi koniec kabla podłącz do wyjścia LINE OUT w komputerze.



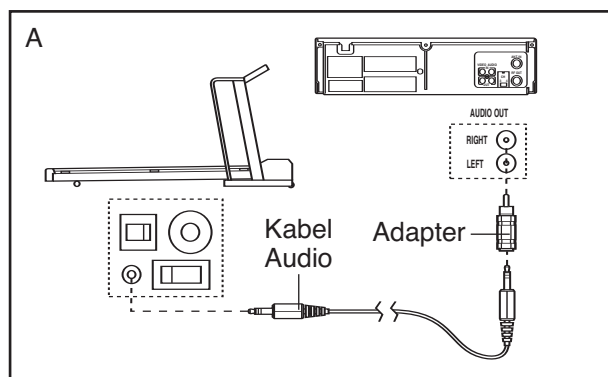
- B. Włóż jeden koniec kabla audio do wejścia typu jack z przodu wieżni obok kabla zasilającego. Drugi koniec podłącz do rozdzielacza. Rozdzielacz podłącz do wyjścia słuchawek w komputerze. Podłącz słuchawki lub głośniki po drugiej stronie rozdzielacza.



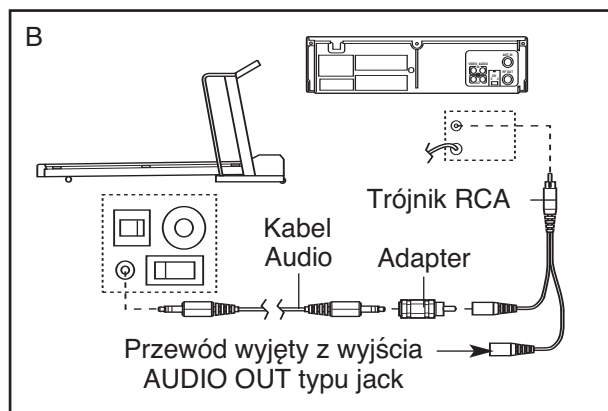
## JAK PODŁĄCZYĆ ODTWARZACZ WIDEO

**Uwaga:** Jeśli odtwarzacz wideo ma nieużywane wyjście AUDIO OUT, Patrz: instrukcja A poniżej. Jeśli wyjście AUDIO OUT jest używane, Patrz: instrukcja B. Jeśli posiadasz telewizor z wbudowanym odtwarzaczem wideo, Patrz: instrukcja B. Jeśli odtwarzacz wideo podłączony jest do wieży audio, Patrz: JAK PODŁĄCZYĆ WIEŻĘ AUDIO na stronie 21.

A. Włóż jeden koniec kabla audio do wejścia typu jack z przodu bieżni obok kabla zasilającego. Drugi koniec podłącz do załączonego adaptera. Adapter podłącz do wyjścia AUDIO OUT w odtwarzaczu wideo.



B. Włóż jeden koniec kabla audio do wejścia typu jack z przodu bieżni obok kabla zasilającego. Drugi koniec podłącz do załączonego adaptera. Podłącz adapter do trójnika RCA (dostępny w sklepach elektronicznych). Następnie wyjmij przewód podłączony do wyjścia AUDIO OUT w odtwarzaczu wideo i podłącz go do nie używanego wejścia na trójniku RCA. Trójnik RCA podłącz do wyjścia AUDIO OUT w odtwarzaczu wideo.



## JAK KORZYSTAĆ Z PROGRAMÓW CD I WIDEO

Aby skorzystać z programów CD i wideo iFIT.com, bieżnia musi być podłączona do przenośnego odtwarzacza CD, przenośnego magnetofonu, wieży stereo, komputera z odtwarzaczem CD lub magnetowidu. Patrz: JAK PODŁĄCZYĆ BIEŻNIĘ DO ODTWARZACZA CD, WIDEO LUB KOMPUTERA na stronie 20. **Uwaga:** W celu zakupienia płyt CD i taśm wideo iFIT.com, odwiedź naszą stronę [www.iconeurope.com](http://www.iconeurope.com).

Korzystaj z programu CD lub wideo według opisu poniżej.

### 1 Włóż klucz do konsoli.

Patrz: ZACZYNAMY na stronie 11.

### 2 Wybierz tryb iFIT.com.

Po włożeniu klucza, uaktywniony zostanie tryb ręczny. Aby skorzystać z programu CD lub wideo iFIT.com, przyciśnij przycisk iFIT.com. Na głównym wyświetlaczu powyżej zaświeca się słowo *IFIT MODE* (Tryb IFIT).



### 3 Włóż CD lub taśmę wideo iFIT.com.

Jeśli używasz płyty CD iFIT.com, włóż płytę do odtwarzacza. Jeśli używasz taśmy wideo iFIT.com, włóż taśmę do odtwarzacza.

### 4 Naciśnij PLAY na odtwarzaczu CD lub WIDEO.

Chwilę po przyciśnięciu przycisku, twój osobisty trener przeprowadzi cię przez wszystkie ćwiczenia. Po prostu stosuj się do jego wskazówek. Uwaga: Jeśli czas się świeci na głównym wyświetlaczu, przyciśnij przycisk Start lub Speed + na konsoli. Bieżnia nie odpowie na sygnał od programu CD lub wideo, jeśli wskazanie czasu się świeci.

Podczas programu CD lub wideo, elektroniczny dźwięk „ćwierkający” poinformuje cię o zmianie prędkości przesuwu taśmy lub nachylenia bieżni. **UWAGA: Zawsze zwracaj uwagę na „ćwierkanie” i bądź gotów do zmiany prędkości przesuwu taśmy i/lub nachylenia bieżni. W niektórych przypadkach, zmiana prędkości/nachylenia może nastąpić zanim osobisty trener wspomni o zmianie.**

Jeśli prędkość lub nachylenie są za wysokie lub za niskie, można ręcznie wyregulować te wartości przyciskając przyciski Speed lub Incline na konsoli. Jednakże, **przy następnym dźwięku „ćwierkającym”, prędkość i nachylenie zmienia siędo następných ustawień zawartých w programie CD lub wideo.**

Aby zatrzymać taśmę, przyciśnij przycisk Stop na konsoli. Czas zacznie się wyświetlać na głównym wyświetlaczu. Przyciśnij przycisk Start lub Speed + w celu ponownego uruchomienia programu. Chwilę po przyciśnięciu przycisku, taśma zacznie się przesuwac. **Przy następnym dźwięku „ćwierkającym”, prędkość i nachylenie zmienia się według następných ustawień płyty CD lub taśmy wideo zawartých w programie.**

Po zakończeniu programu CD lub wideo, taśma się zatrzyma a czas zacznie się świecić na głównym wyświetlaczu. Uwaga: Przyciśnij przycisk Stop i przejdź do etapu 1 na stronie 22 w celu uruchomienia innego programu CD lub wideo.

**Uwaga: Jeśli prędkość lub nachylenie bieźni się nie zmieniają po usłyszaniu „ćwierkania”:**

- **Sprawdź, czy dioda iFIT.com się świeci i czy nie świeci się wskaźnik czasu na głównym wyświetlaczu. Jeśli czas się świeci, przyciśnij przycisk Start lub Speed + na konsoli.**

- **Wyreguluj głośność swojego odtwarzacza CD lub WIDEO. Jeśli głośność jest zbyt wysoka lub zbyt niska, konsola może nie wykrywać sygnałów z programu.**

- **Upewnij się, czy kabel audio jest odpowiednio podłączony i czy przypadkiem nie jest owinięty wokół kabla zasilającego.**

- **Jeśli używasz przenośnego odtwarzacza CD i płyta przeskakuje, postaw odtwarzacz na podłodze lub innej płaskiej powierzchni zamiast na konsoli.**

## **5 Śledź postęp ćwiczeń na wyświetlaczach.**

Patrz: etap 5 na stronie 12.

## **6 Zmierz sobie tętno, jeśli chcesz.**

Patrz: etap 6 na stronie 13.

## **7 Włącz wentylatory w razie potrzeby.**

Patrz: etap 7 na stronie 13.

## **8 Po skończeniu ćwiczeń, wyjmij klucz.**

Patrz: etap 7 na stronie 15.

## JAK UŻYWAĆ PROGRAMÓW BEZPOŚREDNIO Z NASZEJ WITRYNY WWW

Na naszej stronie internetowej [www.iFIT.com](http://www.iFIT.com) znajdziesz podstawowe programy, programy audio i wideo. Dodatkowe opcje będą wkrótce dostępne. Szczegółów szukaj na [www.iFIT.com](http://www.iFIT.com)

Aby skorzystać z programów z naszej strony internetowej, bieżnia musi być podłączona do twojego komputera. Patrz: JAK PODŁĄCZYĆ KOMPUTER na stronie 21. Dodatkowo, trzeba mieć dostęp do Internetu. Lista szczegółowych wymagań sprzętowych i systemowych znajduje się na naszej stronie internetowej.

Korzystaj z programu według opisu z naszej strony internetowej.

### 1 Włóż klucz do konsoli.

Patrz: ZACZYNAMY na stronie 11.

### 2 Wybierz tryb iFIT.com.

Po włożeniu klucza, uaktywniony zostanie tryb ręczny. Aby skorzystać z programu z naszej strony internetowej, przyciśnij przycisk iFIT.com. Na wyświetlaczu powyżej zaświeca się słowa *IFIT MODE*.



### 3 Następnie podejź do komputera i otwórz połączenie internetowe.

### 4 Uruchom przeglądarkę internetową i w razie potrzeby otwórz naszą stronę [www.iFIT.com](http://www.iFIT.com).

### 5 Korzystaj z linków na naszej stronie, by wybrać odpowiedni program.

Przeczytaj i stosuj się do instrukcji obsługi danego programu.

### 6 Uruchom program według instrukcji.

Po uruchomieniu programu, na ekranie rozpocznie się odliczanie.

### 7 Następnie wróć do bieżni i stań na szynach bieżni. Znajdź spinacz przymocowany do klucza i przymocuj do ubrania w okolicy talii.

Gdy na ekranie skończy się odliczanie, program się uruchomi a taśma zacznie się przesuwać. Złap się za poręczę, stań na taśmie i zacznij chód. Podczas tego programu, elektroniczny dźwięk „ćwierkający” poinformuje cię o zmianie prędkości przesuwu taśmy lub nachylenia bieżni. **UWAGA: Zawsze zwracaj uwagę na „ćwierkanie” i bądź gotów do zmiany prędkości przesuwu taśmy i/lub nachylenia bieżni.**

Jeśli prędkość lub nachylenie są za wysokie lub za niskie, można ręcznie wyregulować te wartości przyciskając przyciski Speed lub Incline na konsoli. **Jednakże, przy następnym dźwięku „ćwierkającym”, prędkość i nachylenie zmieniają się do następných ustawień zawartych w programie.**

Aby zatrzymać taśmę, przyciśnij przycisk Stop na konsoli. Czas zacznie się wyświetlać na głównym wyświetlaczu. Przyciśnij przycisk Start lub Speed + w celu ponownego uruchomienia programu. Chwilę po przyciśnięciu przycisku taśma zacznie się przesuwać z prędkością 1,61 km/godz. **Przy następnym dźwięku „ćwierkającym”, prędkość i nachylenie zmieniają się do następných ustawień zawartych w programie.**

Po zakończeniu programu, taśma się zatrzyma a wyświetlacz Czas [TIME] zacznie się świecić. Uwaga: Przyciśnij przycisk Stop i przejdź do etapu 5 w celu uruchomienia innego programu.

**Uwaga: Jeśli prędkość lub nachylenie się nie zmieniają po dźwięku „ćwierkającym”, sprawdź, czy dioda iFIT.com się świeci i czy wyświetlacz Time również się nie świeci. Dodatkowo, upewnij się, czy kabel audio jest odpowiednio podłączony i czy przypadkiem nie jest owinięty wokół kabla zasilającego.**

### 8 Po skończeniu ćwiczeń, wyjmij klucz.

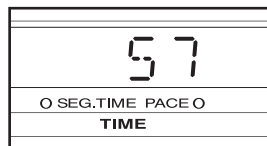
Patrz: etap 7 na stronie 15.

## TRYB INFORMACYJNY/TRYB DEMO

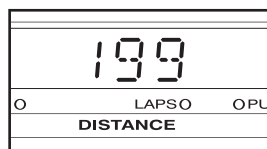
Konsola wyposażona jest w tryb informacyjny, w którym zapisane są dane o liczbie godzin użytkowania bieżni, łącznej odległości przebytej przez taśmę bieżni. Tryb informacyjny pozwala również na zmianę trybu konsoli z mil na kilometry. Dodatkowo, tryb informacyjny pozwala na włączanie i wyłączenie trybu demo.

Aby wybrać tryb informacyjny, przytrzymaj przycisk Stop jednocześnie wkładając klucz do konsoli. Gdy wybrano tryb informacyjny, główny wyświetlacz pokaże następujące informacje:

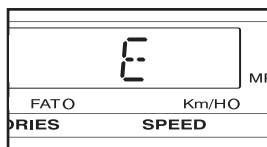
Lewa strona głównego wyświetlacza pokaże ogólną liczbę godzin użytkowania bieżni.



Centralna część głównego wyświetlacza pokaże całkowitą liczbę mil przebytych na taśmie bieżni.

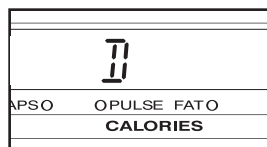


Po prawej stronie głównego wyświetlacza „E” pojawi się dla miary angielskiej, a „M”, gdy wybierzemy jednostkę kilometry. Przyciśnij przycisk Speed + w celu zmiany jednostki.



**WAŻNE: Na głównym wyświetlaczu nie może być litery „D”.** Jeśli pojawi się „D”, oznacza to, że konsola jest w trybie „demo”. Ten tryb znajduje

zastosowanie w sklepach, gdzie bieżnia jest sprzedawana. Gdy konsola jest w trybie demo, można podłączyć kabel zasilania, klucz można wyjąć z konsoli a diody i wskaźniki na konsoli zaczną się świecić automatycznie według zapisanego w pamięci porządku, lecz przyciski na konsoli będą nieaktywne. **Jeśli pojawi się „D” w trybie informacyjnym, naciśnij Speed – a literka zniknie.**



Aby wyjść z trybu informacyjnego, wyjmij klucz z konsoli.

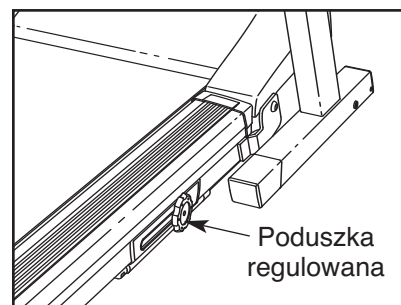
## JAK REGULOWAĆ UKŁAD PODUSZEK

Bieżnia wyposażona jest w układ poduszek redukujących nacisk podczas chodzenia lub biegania po bieżni.

Aby zwiększyć wytrzymałość platformy,

przekręć gałkę regulacyjną przeciwnie do ruchu wskazówek zegara. Aby zmniejszyć wytrzymałość,

przekręć gałkę zgodnie z ruchem wskazówek zegara. **Uwaga: Im szybciej biegasz po bieżni lub im więcej ważysz, tym bardziej wytrzymały powinien być system poduszek.**

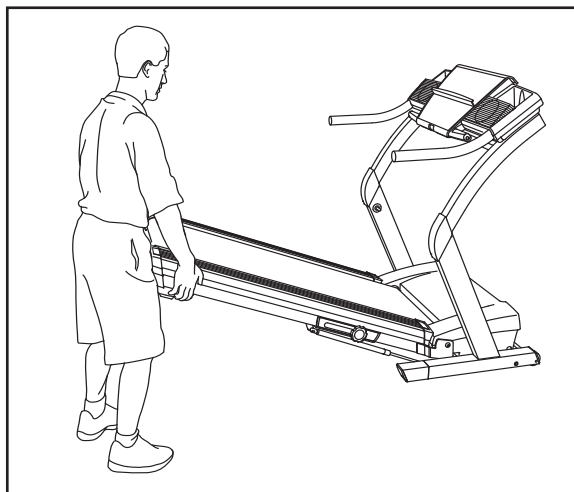


# JAK SKŁADAĆ I PRZENOSIĆ BIEŻNIĘ

## JAK ZŁOŻYĆ BIEŻNIĘ W CELU PRZECHOWYWANIA

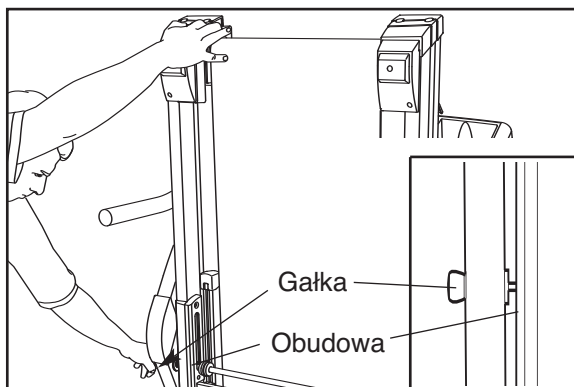
Przed złożeniem bieżni wyreguluj pochylenie do najniższej pozycji. Jeśli ten krok zostanie pominięty, może dojść do uszkodzenia bieżni. Wymij klucz i wyciągnij kabel zasilający z sieci. **UWAGA: Musisz być w stanie bezpiecznie podnieść 20 kg, by podnieść, opuszczać i przenosić bieżnię.**

1. Chwyć bieżnię rękami w miejscach pokazanych po prawej stronie. **UWAGA: Aby uniknąć kontuzji, zegnij nogi w kolanach i wyprostuj plecy. W czasie podnoszenia bieżni upewnij się, że ciężar oparty jest na twoich nogach, a nie plecach.** Podnieś bieżnię do około połowy pozycji pionowej.



2. Przesuń prawą rękę do wskazanej pozycji i przytrzymaj mocno bieżnię. Lewą ręką pociągnij główkę zasuwę w lewo i przytrzymaj. Podnoś bieżnię, aż bolec znajdzie się na poziomie otworu w obudowie. Włóż bolec do obudowy. **Upewnij się, czy bolec jest dobrze umieszczony w obudowie.** Uwaga: Jeśli gałka regulująca uderza w kolumnę, naciśnij gałkę.

**W celu uniknięcia uszkodzenia podłogi lub dywanu, umieść matę pod bieżnią. Nie wystawiaj bieżni na bezpośrednie działanie promieni słonecznych. Nie zostawiaj bieżni w pozycji przechowywania w temperaturze wyższej od 30°C.**



## JAK PRZENOSIĆ BIEŻNIĘ

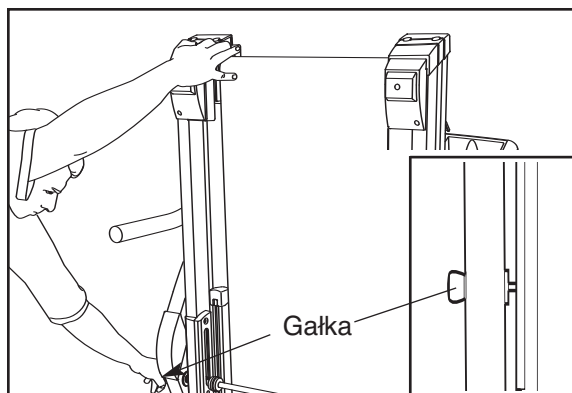
Przed przenoszeniem bieżni ustaw bieżnię w pozycji do przechowywania, jak opisano wyżej. **Upewnij się, czy bolec jest dobrze umieszczony w obudowie.**

1. Trzymaj poręczę, jak pokazano i umieść stopę na kółku.
2. Przechyl bieżnię do tyłu, aż zacznie swobodnie jeździć na przednich kółkach. Ostrożnie przenieś bieżnię dożądanego miejsca. **Nigdy nie przenoś bieżni, gdy jest w pozycji ćwiczeniowej. Aby uniknąć uszczerbku na zdrowiu, należy ostrożnie przenosić bieżnię po nierównym terenie.**
3. Umieść jedną stopę na kółku i ostrożnie opuszczaj bieżnię, aż znajdzie się w pozycji przechowywania.

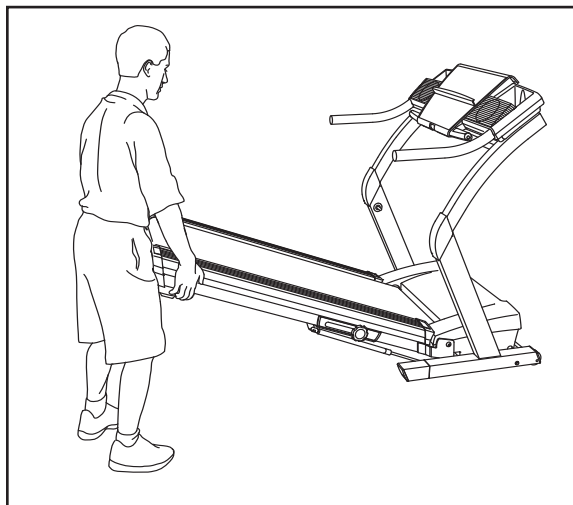


## JAK OBNIŻYĆ BIEŻNIĘ W CELU UŻYCIA

1. Złap górny koniec bieżni prawą ręką, jak pokazano.  
Lewą ręką pociągnij główkę zasuwę w lewo i przytrzymaj.  
Przekręcaj bieżnię, aż rama znajdzie się za bolcem zasuw.



2. Chwyć bieżnię obiema rękami i opuść ją na podłogę.  
**UWAGA: Aby uniknąć kontuzji, zegnij nogi w kolanach i wyprostuj plecy.**

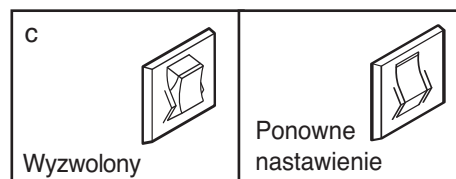


# ROZWIĄZYWANIE PROBLEMÓW

Większość problemów z bieżnią można rozwiązać podejmując następujące kroki. Odnajdź przyczynę usterki i postępuj zgodnie z instrukcją. Jeśli potrzebna jest dodatkowa pomoc, należy skontaktować się z placówką, w której bieżnia została zakupiona.

**PROBLEM:** Nie można włączyć bieżni.

- ROZWIĄZANIE:**
- Upewnij się, czy kabel zasilający jest odpowiednio podłączony do uziemionego obwodu. (Patrz: strona 9) Jeśli potrzebny jest przedłużacz, użyj trzyżyłowego, 1 mm<sup>2</sup> kabla, który nie może mieć więcej niż 1,5 m. Ważne: bieżnia nie jest kompatybilna z gniaздkami z wbudowanym bezpiecznikiem.
  - Po podłączeniu kabla zasilającego do prądu, upewnij się, czy klucz jest dobrze włożony do konsoli.
  - Sprawdź wyłącznik WŁ./WYŁ., który znajduje się na bieżni blisko kabla zasilającego. Jeśli wyłącznik wystaje tak, jak pokazano, wyłącznik wyłączył się samoczynnie. Aby ponownie nastawić wyłącznik, odczekaj pięć minut i wciśnij wyłącznik.

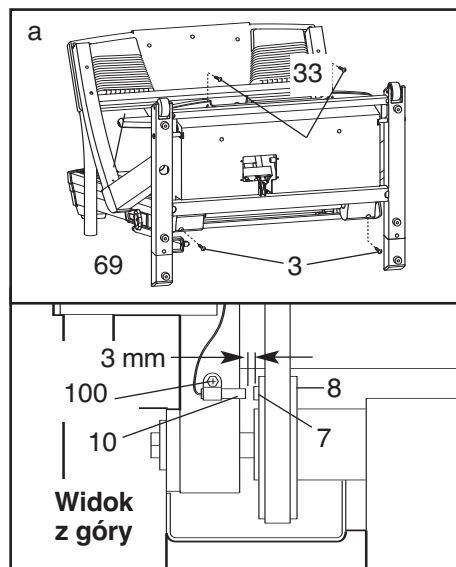


**PROBLEM:** Zasilanie samoczynnie zostaje odłączone w czasie użycia bieżni.

- ROZWIĄZANIE:**
- Sprawdź wyłącznik, który znajduje się na bieżni blisko kabla zasilającego (Patrz: c. powyżej). Jeśli wyłącznik samoczynnie się wyłączył, odczekaj pięć minut i wciśnij wyłącznik.
  - Upewnij się, czy kabel zasilający jest podłączony do prądu. Jeśli jest podłączony, wyjmij go, zaczekaj pięć minut i podłącz ponownie.
  - Wyjmij klucz z konsoli. Ponownie włóż klucz do konsoli.
  - Jeśli potrzebna jest dodatkowa pomoc, należy skontaktować się z placówką, w której bieżnia została zakupiona.

**PROBLEM:** Wyświetlacz na konsoli nie działa poprawnie.

- ROZWIĄZANIE:**
- Wyjmij klucz z konsoli i **WYJMIJ KABEL ZASILAJĄCY Z GNIAZDKA**. Ostrożnie opuść bieżnię jak pokazano na rysunku a. Odkręć śruby 1" (33) i śruby 2" (3) z pokrywy. Podnieś kolumny (69) i ostrożnie zdejmij pokrywę.



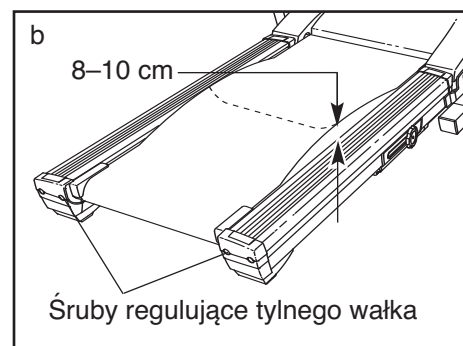
Znajdź kontaktron (10) i magnes (7) po lewej stronie przedniego koła pasowego (8). Przekręcaj koło pasowe, aż magnes będzie ustawiony w szereg z kontaktronem. **Upewnij się, że szczelina między magnesem a kontaktronem ma około 3 mm.**

W razie konieczności odkręć lekko śrubę 3/4" (100) i nieznacznie przesuń kontaktron. Następnie dokręć śrubę. Przykręć pokrywę, pamiętając o umieszczeniu śrub w tych samych otworach. Uruchom bieżnię na kilka minut w celu sprawdzenia, czy odpowiednia prędkość jest pokazywana na konsoli.

**PROBLEM:** Taśma zwalnia, gdy się po niej chodzi.

**ROZWIĄZANIE:** a. Jeśli potrzebny jest przedłużacz, użyj trzyżyłowego, 1 mm<sup>2</sup> kabla, który nie może mieć więcej niż 1,5 m.

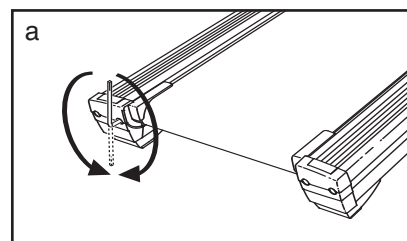
- b. Jeśli taśma jest zbyt napięta, działanie bieżni może ulec pogorszeniu, a taśma może ulec uszkodzeniu. Wyjmij klucz i **WYCIĄGNIJ KABEL ZASILAJĄCY Z SIECI**. Używając klucza do wkrętów z sześciokątnym gniazdem, przekręć obie tylne śruby regulujące przeciwnie do ruchu wskazówek zegara o 1/4 pełnego obrotu. Gdy taśma jest odpowiednio naprężona, taśmę można podnieść po każdej stronie na wysokość 8–10 cm. Należy pilnować, aby taśma znajdowała się w pozycji centralnej bieżni. Podłącz kabel zasilający do sieci, włóż klucz i uruchom bieżnię na kilka minut. Powtarzaj czynność dopóki taśma nie będzie odpowiednio naprężona.



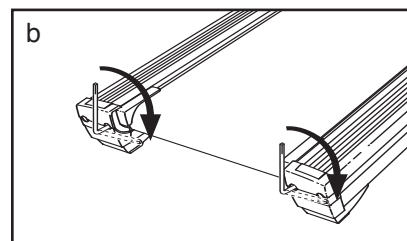
- c. Jeśli taśma nadal zwalnia, gdy się po niej chodzi, należy skontaktować się z placówką, w której zakupiono produkt.

**PROBLEM:** Taśma nie jest w położeniu centralnym lub się ześlizguje.

**ROZWIĄZANIE:** a. Jeśli taśma nie jest w położeniu centralnym, wyjmij klucz i **WYCIĄGNIJ KABEL ZASILAJĄCY Z SIECI**. Jeśli taśma przesunęła się w lewo, użyj klucza imbusowego, by wyregulować tylną śrubę, przekręcając ją zgodnie z kierunkiem ruchu zegara o 1/2 pełnego obrotu; jeśli taśma przesunęła się w prawo, wyreguluj lewą tylną śrubę przekręcając ją przeciwnie do ruchu wskazówek zegara o 1/2 pełnego obrotu. Należy pilnować, aby zbyt nie naciągnąć taśmy. Podłącz kabel zasilający do sieci, włóż klucz i uruchom bieżnię na kilka minut. Powtarzaj czynność dopóki taśma nie jest w położeniu centralnym.



- b. Jeśli taśma się ześlizguje, gdy się po niej chodzi, najpierw wyjmij klucz i **WYCIĄGNIJ KABEL ZASILAJĄCY Z SIECI**. Używając klucza imbusowego, przekręć obie tylne śruby regulujące zgodnie z ruchem wskazówek zegara o 1/4 pełnego obrotu. Gdy taśma jest odpowiednio naprężona, taśmę można podnieść po każdej stronie na wysokość 8–10 cm. Należy pilnować, aby taśma znajdowała się w pozycji centralnej bieżni. Podłącz kabel zasilający do sieci, włóż klucz i chodź na bieżni przez kilka minut. Powtarzaj czynność dopóki taśma nie jest odpowiednio naprężona.



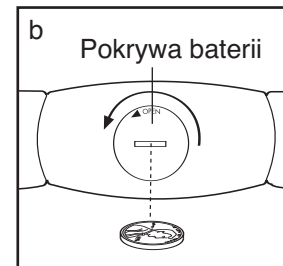
**PROBLEM:** Nachylenie bieżni się nie zmienia poprawnie lub nie zmienia się, gdy odtwarzane są płyty CD lub taśmy video iFIT.com.

**ROZWIĄZANIE:** a. Trzymając klucz w konsoli, naciśnij jeden z przycisków Incline. **Podczas zmiany nachylenia wyjmij klucz**. Po kilku sekundach włóż klucz do konsoli. Bieżnia podniesie się do maksymalnego poziomu nachylenia, a następnie powróci do poziomu minimalnego. To ponownie wykalibruje układ pochyłu.

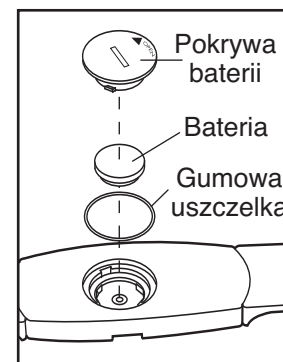
**PROBLEM: Monitor tętna nie działa poprawnie**

**ROZWIĄZANIE:** a. Jeśli monitor tętna nie działa poprawnie, Patrz: CZUJNIK TĘTNA NA KLATCE PIERSIOWEJ ROZWIĄZYWANIE PROBLEMÓW na stronie 8.

- b. Jeśli monitor tętna wciąż nie działa poprawnie, należy wymienić baterię. W celu wymiany baterii zlokalizuj pokrywę baterii na tylnej obudowie czujnika. Włóż monetę do otworu w obudowie przekręć obudowę przeciwnie do ruchu wskazówek zegara do pozycji „otwartej (open)”. Zdejmij pokrywę.



Wymij starą baterię. Włóż nową **baterię CR 2032** napisem do góry. Należy również pamiętać o sprawdzeniu uszczelki gumowej. Następnie załóż pokrywę i przekręć ją do pozycji zamkniętej.



# WSKAZÓWKI DOTYCZĄCE UTRZYMANIA

## OSTRZEŻENIA:




Przed rozpoczęciem ćwiczeń skonsultuj się z lekarzem. Jest to szczególnie ważne u osób powyżej 35 roku życia lub o osób, u których wystąpiły wcześniej problemy zdrowotne.

Czujniki pulsu nie są urządzeniami medycznymi. Różne czynniki, w tym ruch użytkownika bieżni, mogą wpłynąć na wskazania tętna. Czujniki mają służyć jedynie jako pomoc w określaniu ogólnej tendencji poziomu tętna.

Następujące wskazówki pomogą Państwu ułożyć plan ćwiczeń. W celu uzyskania dokładniejszej informacji, nabądź odpowiednią książkę lub skonsultuj się z lekarzem.

## INTENSYWNOŚĆ ĆWICZEŃ

Nieważne, czy twoim celem jest spalenie tłuszczu, czy wzmocnienie układu sercowo-naczyniowego, kluczem do osiągnięcia pożądaných wyników jest ćwiczenie z odpowiednią intensywnością. Odpowiedni poziom intensywności można uzyskać poprzez badanie tętna jako wskaźnika. Poniższy wykres pokazuje zalecane poziomy tętna przy spalaniu tłuszczu i ćwiczeniach aerobowych.

|   |     |     |     |     |     |     |     |
|---|-----|-----|-----|-----|-----|-----|-----|
|  | 165 | 155 | 145 | 140 | 130 | 125 | 115 |
|  | 145 | 138 | 130 | 125 | 118 | 110 | 103 |
|  | 125 | 120 | 115 | 110 | 105 | 95  | 90  |
|   | 20  | 30  | 40  | 50  | 60  | 70  | 80  |

By odnaleźć odpowiedni dla siebie poziom tętna, najpierw znajdź swój wiek u dołu wykresu (wiek zaokrąglony jest do dziesiątek lat). Następnie znajdź trzy liczby powyżej swojego wieku. Te trzy liczby określają twoją „strefę treningową”. Dwie niższe liczby to zalecane poziomy tętna do spalania tłuszczu; wyższa liczba to zalecany poziom tętna dla ćwiczeń aerobowych.

Aby zmierzyć swoje tętno w czasie ćwiczeń, użyj czujnik tętna na konsoli.

## Spalanie tłuszczu

W celu efektywnego spalania tłuszczu należy ćwiczyć na niskim poziomie intensywności nieprzerwanie przez pewien okres czasu. W ciągu pierwszych kilku minut

ćwiczeń, twoje ciało łatwo spala *węglowodany* na energię. Dopiero po pierwszych kilku minutach ćwiczeń, twoje ciało zaczyna spalać nagromadzony *tłuszcz* na energię. Jeśli twoim celem jest spalanie tłuszczu, wyreguluj prędkość i pochyl bieżnię, aż wskazanie twojego tętna osiągnie wartość bliską najniższej w twojej strefie treningowej.

Jeśli chcesz uzyskać maksymalne spalanie tłuszczu, wyreguluj prędkość i pochyl bieżnię, aż wskazanie twojego tętna osiągnie wartość średnią w twojej strefie treningowej.

## Ćwiczenia aerobowe

Jeśli twoim celem jest wzmocnienie układu sercowo-naczyniowego, twoje ćwiczenia muszą być ćwiczeniami aerobowymi. Wymaga to zużycia dużych ilości tlenu przez dłuższy okres czasu. To zwiększa szybkość pracy serca, by mogło pompować krew do mięśni oraz zwiększa wydajność płuc, które dotleniają krew. Podczas ćwiczeń aerobowych, wyreguluj prędkość i pochyl bieżnię, aż wskazanie twojego tętna osiągnie wartość bliską najwyższej w twojej strefie treningowej.

## WSKAZÓWKI DOTYCZĄCE TRENINGU

Każdy trening powinien zawierać następujące trzy etapy:

**Rozgrzewka**—Zaczynaj każdy trening 5–10 minutowymi ćwiczeniami rozciągania i rozgrzewki. Odpowiednia rozgrzewka zwiększa temperaturę ciała, tętno i krążenie przygotowując organizm do ćwiczeń.

**Ćwiczenia w fazie treningowej**—Po rozgrzewce zwiększ intensywność ćwiczeń aż wskazanie twojego pulsu dostanie się do zakresu twojej fazy treningowej przez okres 20 do 60 minut. (W ciągu pierwszych kilku tygodni twojego programu ćwiczeń nie utrzymuj tętna w fazie treningowej dłużej niż 20 minut.) Podczas ćwiczeń oddychaj regularnie i głęboko—nigdy nie wstrzymuj oddechu.

**Ochłonięcie**—Kończ każdy trening 5–10 minutowymi ćwiczeniami rozciągania, by ochłoniąć. To zwiększy elastyczność twoich mięśni i pomoże uniknąć problemów potreningowych.

## CZĘSTOTLIWOŚĆ ĆWICZEŃ

W celu utrzymania lub polepszenia kondycji trenuj w ten sposób trzy razy w tygodniu, dając sobie przynajmniej jeden dzień odpoczynku między treningami. Po kilku miesiącach możesz przeprowadzać treningi nawet pięć razy w tygodniu. Trening jako regularna i lubiana część życia codziennego jest kluczem do

## ZALECANE ĆWICZENIA ROZCIĄGAJĄCE

Odpowiedni sposób rozciągania pokazano po prawej stronie. Poruszaj się wolno podczas rozciągania—nigdy nie podskakuj.

### 1. Rozciąganie poprzez dotykanie stóp palcami

Stań zginając lekko nogi w kolanach i pochylaj się do stóp. Pozwól ramionom i plecom odprężyć się i spróbuj dotrzeć do miejsc jak najbliżej stóp. Wykonaj to ćwiczenie 15 razy, potem odpocznij. Powtórz ćwiczenie 3 razy. Ćwiczenia rozciągające: Rozciąganie mięśni ud, kolan i pleców.

### 2. Rozciąganie mięśni ud

Usiądź z jedną nogą wyprostowaną. Stopę drugiej nogi oprzyj o wewnętrzną część uda wyprostowanej nogi. Próbuj dotrzeć do palców wyprostowanej nogi. Wykonaj to 15 razy, potem odpocznij. Powtórz ćwiczenie 3 razy dla każdej nogi. Ćwiczenia rozciągające: rozciąganie mięśni ud, dolnej części pleców i pachwiny.

### 3. Rozciąganie łydki/mięśni stóp

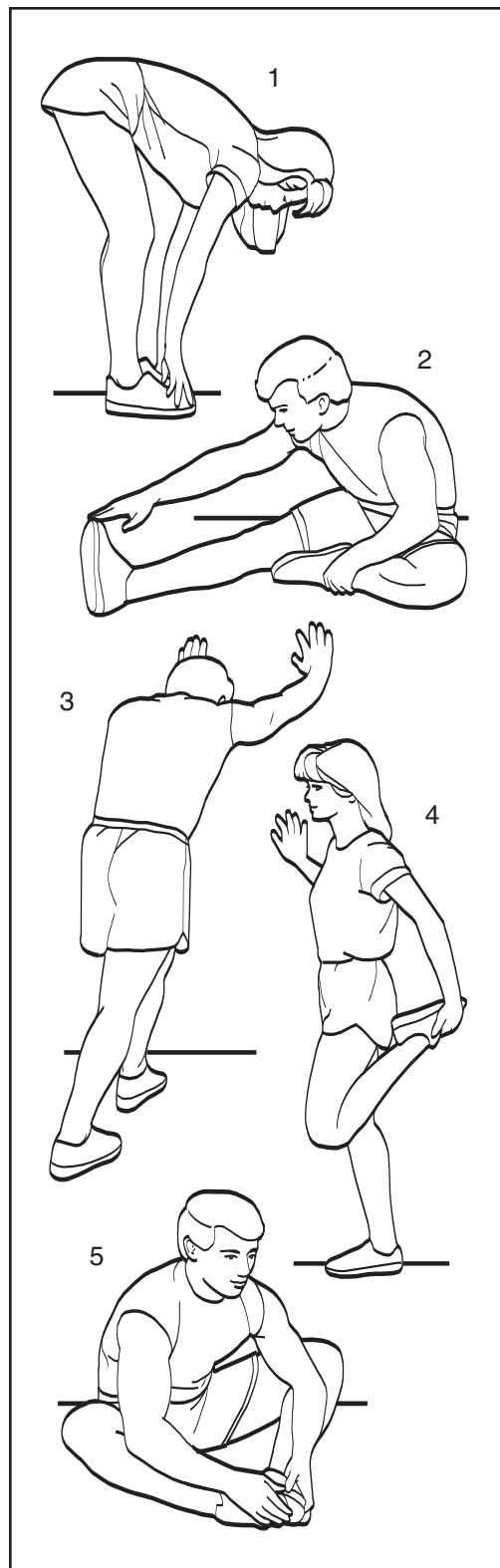
Jedną nogę wysuń do przodu, pochyl się i oprzyj się o ścianę. Wyprostuj nogę pozostawioną w tyle i postaw płasko stopę tej nogi na podłodze. Zegnij nogę wysuniętą do przodu, pochyl się do przodu i poruszaj biodrami w kierunku ściany. Wykonaj to ćwiczenie 15 razy, potem odpocznij. Powtórz ćwiczenie 3 razy dla każdej nogi. Aby dalej naciągać ścięgna Achillesa, zegnij również nogę wysuniętą do tyłu. Ćwiczenia rozciągające: łydki, ścięgna Achillesa i kostki.

### 4. Rozciąganie mięśnia czterogłowego

Jedną ręką oprzyj się o ścianę, by utrzymać równowagę, odchyl się i złap jedną stopę. Ciągnij stopę i próbuj dotrzeć do pośladków. Wykonaj to ćwiczenie 15 razy, potem odpocznij. Powtórz ćwiczenie 3 razy dla każdej nogi. Ćwiczenia rozciągające: Mięśnie czterogłowe i mięśnie bioder.

### 5. Rozciąganie wewnętrznych części ud

Usiądź łącząc stopy przy zgiętych kolanach. Przyciągnij stopy w kierunku pachwiny jak najdalej potrafisz. Wykonaj to ćwiczenie 15 razy, potem odpocznij. Powtórz ćwiczenie 3 razy. Ćwiczenia rozciągające: Mięśnie czterogłowe i mięśnie bioder.



---

# UWAGI

# LISTA CZĘŚCI – Model nr NETL9013.4

R0205A

Aby zlokalizować części wymienione powyżej, zobacz RYSUNEK BIEŻNI W POWIĘKSZENIU dołączony w środku tej instrukcji obsługi.

| Nr | Ilość | Opis  | Nr  | Ilość | Opis                                |
|----|-------|---|-----|-------|-------------------------------------|
| 1  | 2     | Otwór w szynie                                      | 51  | 1     | Prawa nakrywka przednia             |
| 2  | 1     | Lewa szyna  | 52  | 1     | Platforma bieżni                    |
| 3  | 2     | Śruba pokrywy 2"                                    | 53  | 2     | Śruba przedniej platformy           |
| 4  | 1     | Lewa nakrywka przednia                              | 54  | 2     | Śruba tylnej platformy              |
| 5  | 2     | Śruba regulująca do ramy                            | 55  | 2     | Podkładka sprężynowa                |
| 6  | 2     | Rozpórka regulująca do ramy                         | 56  | 2     | Sprężyna                            |
| 7  | 1     | Magnes  | 57  | 1     | Przewód odgromowy                   |
| 8  | 1     | Przedni wałek/przednie koło pasowe                  | 58  | 1     | Tylna nakrywka (prawa)              |
| 9  | 5     | Nakrętka regulująca do ramy                         | 59  | 2     | Przylegająca do tylnego wałka śruba |
| 10 | 1     | Przełącznik Kontakttron/Przewód czujnika            | 60  | 1     | Nalepka z ostrzeżeniem              |
| 11 | 4     | Nakrętka w kształcie litery U                       | 61  | 1     | Klucz imbusowy                      |
| 12 | 1     | Spinacz przełącznika kontaktronu                    | 62  | 1     | Tylny wałek                         |
| 13 | 1     | Rama podnoszona                                     | 63  | 1     | Kabel audio                         |
| 14 | 1     | Taśma   | 64  | 1     | Czujnik tętna na klatce piersiowej  |
| 15 | 14    | Śruba szyny   | 65  | 1     | Obudowa lewego wentylatora          |
| 16 | 1     | Silnik  | 66  | 1     | Poręcz                              |
| 17 | 1     | Oprawka   | 67  | 2     | Śruba do podkładki sprężynowej      |
| 18 | 2     | Śruba do silnika                                    | 68  | 1     | Główka zasuwy                       |
| 19 | 4     | Śruba dławika/Transformatora                        | 69  | 1     | Kolumna                             |
| 20 | 2     | Nakrętka regulująca do ramy                         | 70  | 1     | Ośłona izolująca główki zasuwy      |
| 21 | 1     | Śruba górnego mechanizmu pochylni                   | 71  | 1     | Sprężyna                            |
| 22 | 1     | Pasek silnika                                       | 72  | 1     | Pierścień zasuwy                    |
| 23 | 1     | Pokrywa   | 73  | 1     | Spinacz bolca                       |
| 24 | 1     | Śruba mechanizmu pochylni                           | 74  | 1     | Bolec                               |
| 25 | 2     | Złączka silnika                                     | 75  | 1     | Przewód filtra                      |
| 26 | 1     | Rozdzielacz   | 76  | 2     | Zacisk miernika tętna               |
| 27 | 12    | Śruba elektroniczna                                 | 77  | 4     | Podkładka do poręczy                |
| 28 | 2     | Podkładka pianowa                                   | 78  | 4     | Śruba do poręczy                    |
| 29 | 1     | Kontroler   | 79  | 2     | Nakrywka kolumny                    |
| 30 | 1     | Lewa obudowa zewnętrzna                             | 80* | 1     | Zestaw zasuw                        |
| 31 | 1     | Przewód kontrolera silnika                          | 81  | 1     | Podstawa konsoli                    |
| 32 | 1     | przylegająca do przedniego wałka śruba              | 82  | 1     | Konsola                             |
| 33 | 6     | Śruba 1"  | 83  | 2     | Nakrywka do kolumny                 |
| 34 | 6     | Podkładka wałka/Podkładka sprężynowa                | 84  | 1     | Klucz/Spinacz                       |
| 35 | 1     | Ośłona lewego wałka                                 | 85  | 1     | Kabel iFIT.com                      |
| 36 | 1     | Mechanizm pochylni                                  | 86  | 1     | Gniazdko typu Jack                  |
| 37 | 1     | Zatrzymanie mechanizmu pochylni                     | 87  | 4     | Nakrywka do poręczy                 |
| 38 | 1     | Korpus silnika                                      | 88  | 1     | Tył konsoli                         |
| 39 | 1     | Nakrętka kabla audio                                | 89  | 1     | Sznurek rozwijalny                  |
| 40 | 2     | Nalepka z informacją o ładunkach elektrostatycznych | 90  | 23    | Śruba do konsoli                    |
| 41 | 1     | Przełącznik wyłącznika WŁ./WYŁ.                     | 91  | 2     | Zacisk kabla                        |
| 42 | 2     | Kabel zasilający                                    | 92  | 5     | Kabel 8"                            |
| 43 | 1     | Ośłona prawego wałka                                | 93  | 2     | Śruba regulująca do ramy            |
| 44 | 4     | Śruba z podkładką sprężynowa                        | 94  | 2     | Śruba do kółka                      |
| 45 | 10    | Śruba prowadnicy pasa                               | 95  | 2     | Kółko                               |
| 46 | 2     | Prowadnica pasa                                     | 96  | 1     | Tylna nakrywka (lewa)               |
| 47 | 2     | Izolator  | 97  | 1     | Pierścień uszczelniający            |
| 48 | 1     | Nakrętka koła pasowego                              | 98  | 1     | Przewód druciany kolumny            |
| 49 | 1     | Śruba odgromowa                                     | 99  | 4     | Podkładka                           |
| 50 | 4     | Nakrętka sprężynowa                                 | 100 | 18    | Śruba 3/4"                          |
|    |       |   | 101 | 2     | Nakrywka do kółka                   |
|    |       |   | 102 | 2     | Noga wysuwana                       |

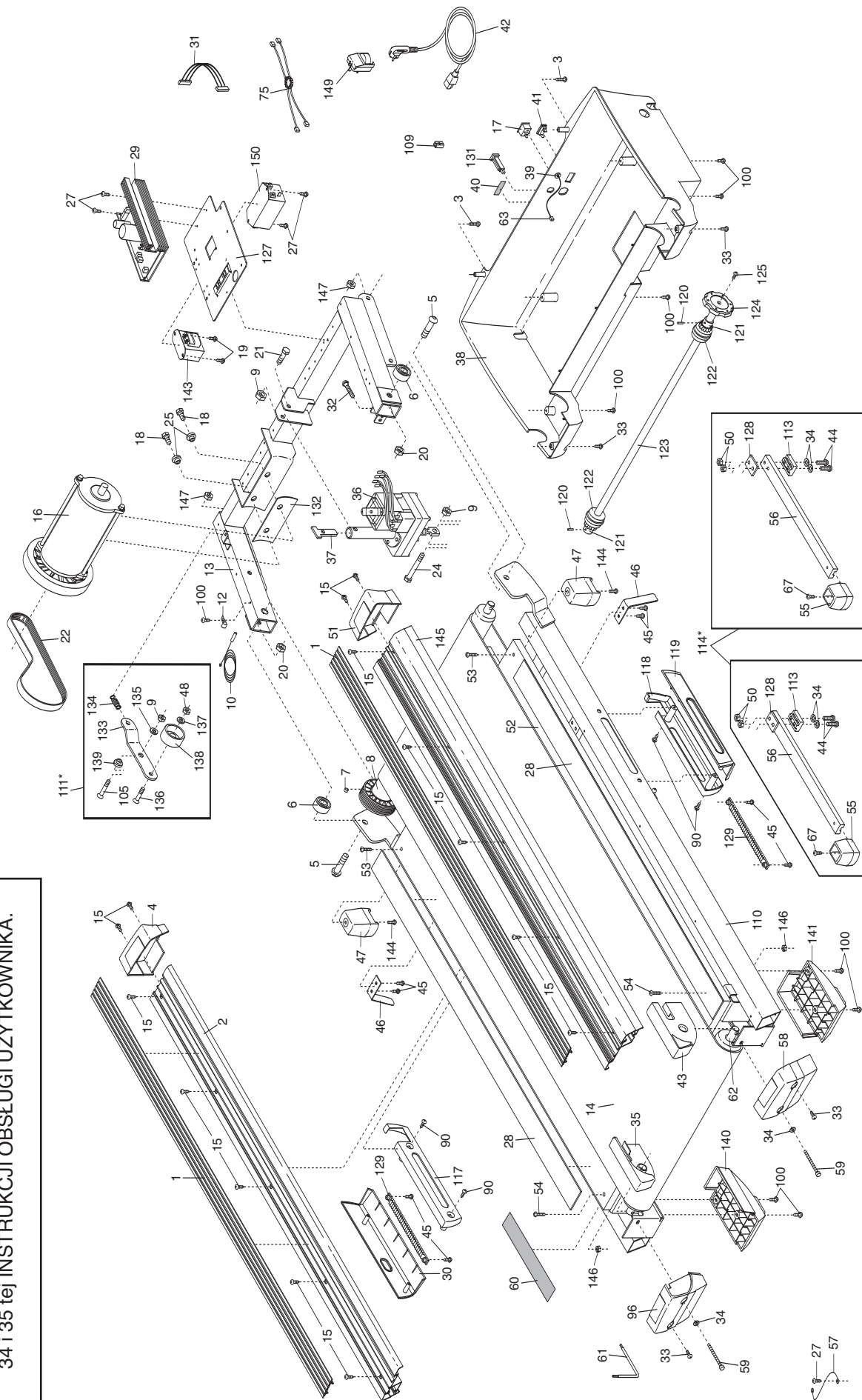
| Nr   | Ilość | Opis  | Nr  | Ilość | Opis  |
|------|-------|---|-----|-------|---|
| 103  | 2     | Nakrywka wysuwana                           | 134 | 1     | Sprężyna koła pasowego luźnego                    |
| 104  | 2     | Nalepka z ostrzeżeniem o nachyleniu         | 135 | 2     | Nylonowa podkładka ramienia koła pasowego luźnego |
| 105  | 1     | Śruba ramienia koła pasowego luźnego        | 136 | 1     | Śruba koła pasowego                               |
| 106* | 1     | Zestaw nóżki wysuwanej                      | 137 | 1     | Podkładka koła pasowego                           |
| 107  | 2     | Wentylator                                  | 138 | 1     | Koło pasowe luźne                                 |
| 108  | 1     | Uchwyt na książkę                           | 139 | 1     | Rozpórka koła pasowego                            |
| 109  | 1     | Pojemnik ferrytowy                          | 140 | 1     | Lewa stopa tylna                                  |
| 110  | 1     | Rama  | 141 | 1     | Prawa stopa tylna                                 |
| 111* | 1     | Zestaw ramienia koła pasowego luźnego       | 142 | 1     | Porażenie   |
| 112  | 1     | Przewód uziemiający konsoli                 | 143 | 1     | Transformator                                     |
| 113  | 2     | Płytką sprężystą                            | 144 | 2     | Śruba izolatora                                   |
| 114* | 2     | Zestaw poduszek                             | 145 | 1     | Prawa szyna                                       |
| 115  | 1     | Lewy uchwyt na filiżankę                    | 146 | 2     | Nakrętka platformy bieżni                         |
| 116  | 1     | Prawy uchwyt na filiżankę                   | 147 | 2     | Nakrętka przegubowa przedniego pochyłu            |
| 117  | 1     | Lewa obudowa wewnętrzna                     | 148 | 4     | Śruba 1"  |
| 118  | 1     | Prawa obudowa wewnętrzna                    | 149 | 1     | Adapter   |
| 119  | 1     | Prawa obudowa zewnętrzna                    | 150 | 1     | Filtr   |
| 120  | 2     | Przylegający do poduszki bolec              | 151 | 1     | Przedłużacz miernika tętna                        |
| 121  | 2     | Przylegająca do poduszki przekładnia zębata | 152 | 1     | Pas na klatkę piersiową                           |
| 122  | 2     | Przylegające do poduszki kółko              | 153 | 1     | Nakrętka uziemienia                               |
| 123  | 2     | Przylegający do poduszki pręt               | #   | 1     | Zielony przewód 8", F/Ring                        |
| 124  | 1     | Przylegająca do poduszki gałka              | #   | 1     | Zielony przewód 8", 2 Ring                        |
| 125  | 1     | Śruba gałki poduszki                        | #   | 1     | Zielony przewód 4", F/Ring                        |
| 126  | 1     | Czujnik tętna                               | #   | 1     | Niebieski przewód 12", 2F                         |
| 127  | 1     | Wspornik elektroniczny                      | #   | 1     | Niebieski przewód 6", 2F                          |
| 128  | 2     | Rozpórka płytki sprężystej                  | #   | 1     | Biały przewód 6", 2F                              |
| 129  | 2     | Zębatka przekładni                          | #   | 1     | Czarny przewód 12", 2 Ring                        |
| 130  | 1     | Obudowa prawego wentylatora                 | #   | 1     | Instrukcja obsługi użytkownika                    |
| 131  | 1     | Wyłącznik                                   |     |       |   |
| 132  | 1     | Izolator silnika                            |     |       |   |
| 133  | 1     | Ramię koła pasowego luźnego                 |     |       |   |

\* Zawiera wszystkie części pokazane w ramce  
#Te części nie są pokazane na rysunkach

# OBRAZ W POWIĘKSZENIU – Model nr NETL90134

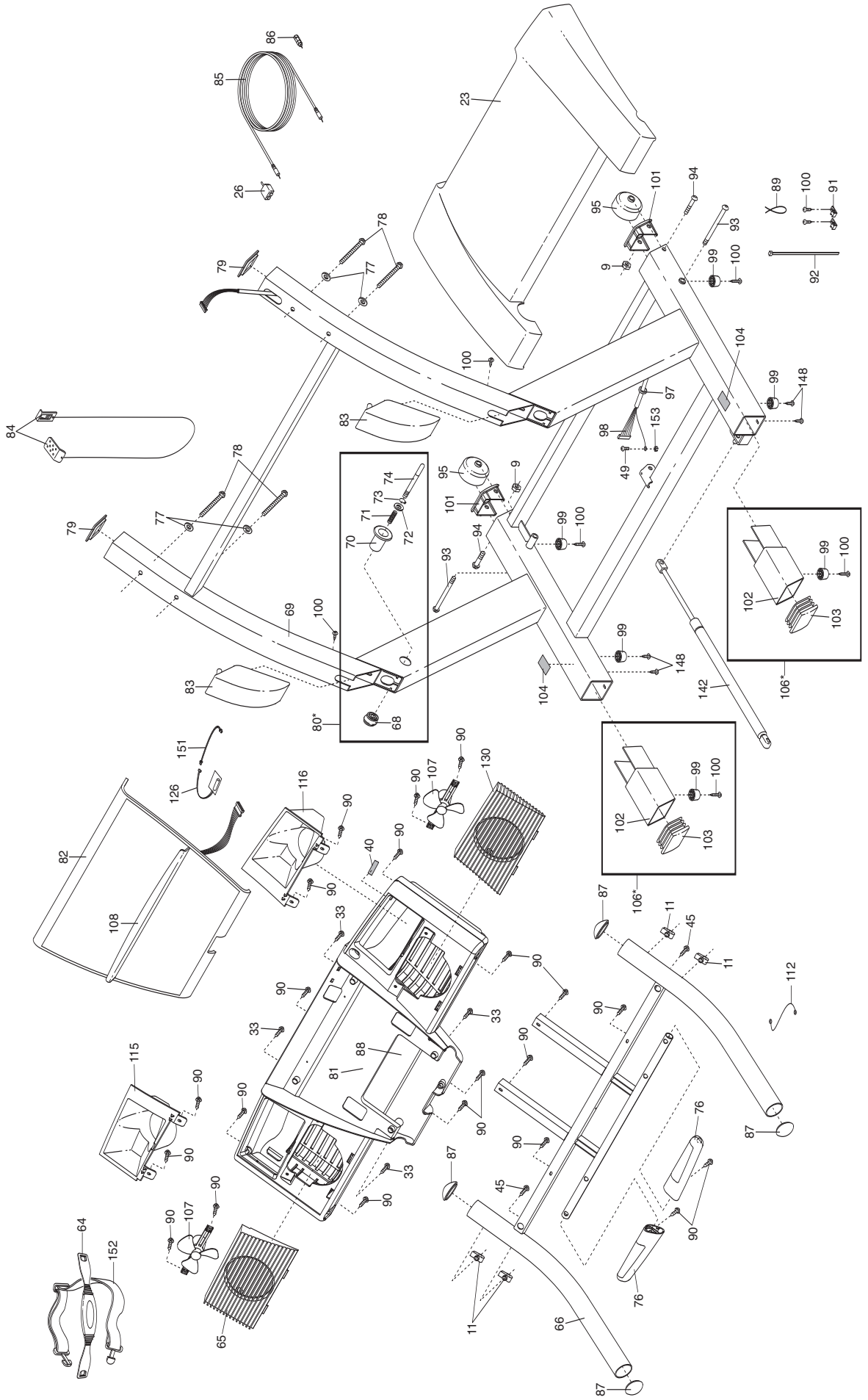
R0205A

W celu identyfikacji części na tym rysunku w powiększeniu, Patrz: LISTA CZĘŚCI na stronach 34 i 35 tej INSTRUKCJI OBSŁUGI UŻYTKOWNIKA.



# OBRAZ W POWIĘKSZENIU – Model nr NETL90134

R0205A



---

# ZAMAWIANIE CZĘŚCI ZAMIENNYCH

Aby zamówić części zamienne, należy skontaktować się z placówką, w której zakupiono produkt. Należy przygotować następujące informacje:

- NUMER MODELU produktu (NETL9013.4)
- NAZWA produktu (bieżnia NordicTrack® E 3100)
- NUMER SERYJNY produktu (podany na pierwszej stronie okładki tej instrukcji)
- NUMER IDENTYFIKACYJNY i OPIS potrzebnych części (patrz LISTA CZĘŚCI i RYSUNEK BIEŻNI W POWIĘKSZENIU wewnątrz tej instrukcji)