

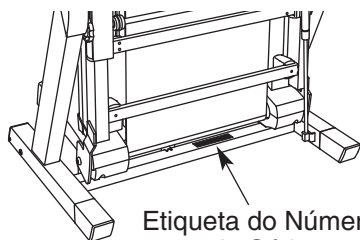
NordicTrack **E 3100**

Produto de exercício físico de classe HC

Modelo nº. NETL9013.6

Nº. de série _____

Procure o número de série no local mostrado a seguir. Anote o número de série no espaço acima, para referência.



Etiqueta do Número de Série

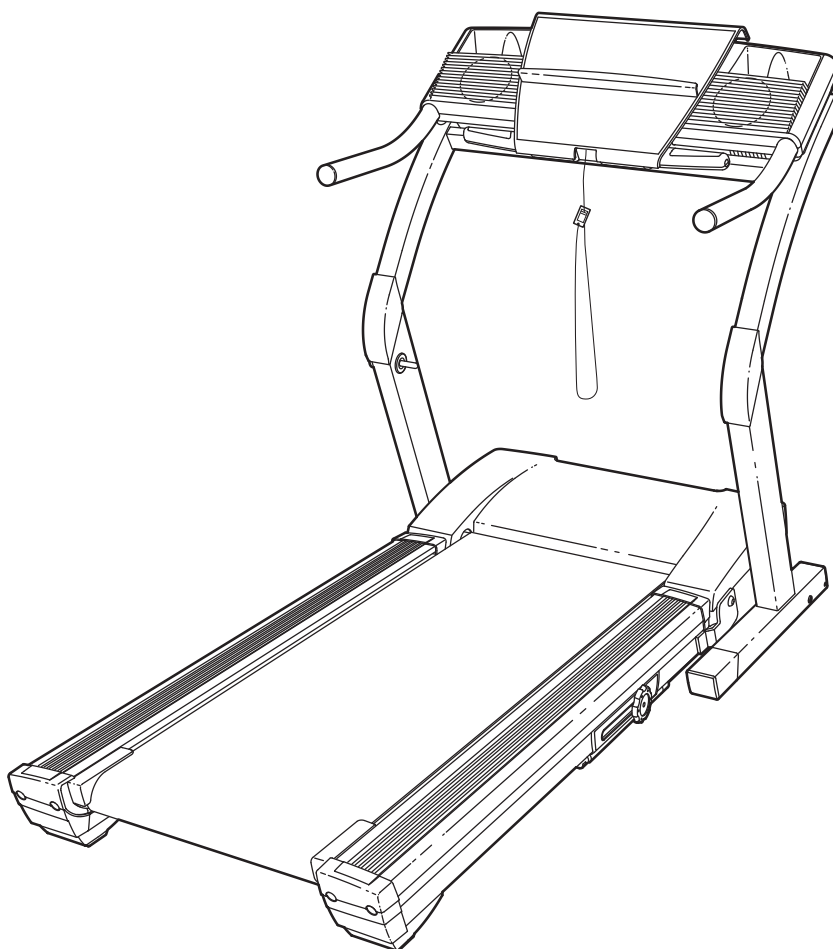
TEM PERGUNTAS?

Como fabricantes, comprometemo-nos em satisfazer completamente os nossos clientes. Se tiver perguntas, se faltarem algumas peças ou se alguma peça estiver danificada, contacte o estabelecimento onde adquiriu este produto.

⚠ CUIDADO

Leia todas as precauções e instruções neste manual antes de utilizar este equipamento. Guarde este manual para referência futura.

MANUAL DO UTILIZADOR



Visite o nosso Website

www.iconeurope.com



NordicTrack

E 3100

ÍNDICE

PRECAUÇÕES IMPORTANTES3
ANTES DE COMEÇAR5
MONTAGEM6
COMO USAR O SENSOR DE PULSAÇÕES PARA O PEITO8
FUNCIONAMENTO E AJUSTE9
COMO DOBRAR E TRANSPORTAR O TAPETE ROLANTE26
RESOLUÇÃO DE PROBLEMAS28
DIRECTRIZES DE EXERCÍCIO31
LISTA DE PEÇAS34
ENCOMENDAR PEÇAS SOBRESSELENTESContra-cap

Nota: Pode ver um DIAGRAMA AMPLIADO na parte central deste manual.

PRECAUÇÕES IMPORTANTES

⚠️ ADVERTÊNCIA: Para reduzir o risco de queimaduras, incêndio e choques eléctricos ou lesões corporais, leia as seguintes informações e precauções importantes, antes de operar o tapete rolante.

1. O proprietário deste equipamento tem a responsabilidade de garantir que todos os utilizadores deste tapete rolante estão devidamente informados acerca de todas as advertências e precauções.
2. Use o tapete rolante apenas da forma descrita.
3. Coloque o tapete rolante numa superfície nivelada, com pelo menos 2,5 m de espaço vazio atrás e 0,5 m de espaço vazio de cada lado. Não coloque o tapete rolante numa superfície que bloqueie quaisquer aberturas de ventilação. Para proteger o chão ou a carpete, coloque um tapete debaixo do tapete rolante.
4. Mantenha o tapete rolante dentro de casa e afastado de fontes de humidade e pó. Não coloque o tapete rolante numa garagem ou pátio coberto, nem perto de água.
5. Não utilize o tapete rolante numa área onde sejam utilizados produtos aerossóis ou onde esteja a ser administrado oxigénio.
6. Mantenha sempre crianças de idade inferior a 12 anos e animais afastados do tapete rolante.
7. O tapete rolante não deve ser utilizado por indivíduos que pesem mais de 115 kg.
8. Nunca permita que mais do que uma pessoa utilize o tapete rolante simultaneamente.
9. Use vestuário de exercício apropriado para utilizar o tapete rolante. Não use vestuário demasiado largo que possa ficar preso no tapete rolante. Recomendamos a utilização de roupa interior de suporte tanto para homens como mulheres. *Use sempre sapatilhas. Nunca utilize o tapete rolante descalço, apenas com meias calçadas ou com sandálias.*
10. Ao ligar o cabo de alimentação eléctrica (veja a página 9), ligue-o a um circuito ligado à terra. Não deve ter nenhum outro electrodoméstico ligado ao mesmo circuito.
11. Se tiver de utilizar um cabo de extensão, utilize apenas um cabo de 3 condutores, 1 mm², com um comprimento que não exceda 1,5 m.
12. Mantenha o cabo de alimentação eléctrica afastado de superfícies quentes.
13. Nunca mova a cinta de caminhar enquanto a electricidade estiver desligada. Não opere o tapete rolante se o cabo de alimentação ou a ficha estiverem danificados ou se o tapete rolante não estiver a funcionar adequadamente. (Veja a secção ANTES DE COMEÇAR na página 5, se o tapete rolante não estiver a funcionar adequadamente).
14. Nunca inicie o tapete rolante enquanto estiver em cima da cinta de caminhar. Segure-se sempre ao apoio para as mãos enquanto estiver a utilizar o tapete rolante.
15. O tapete rolante pode alcançar velocidades elevadas. Ajuste a velocidade em pequenos incrementos para evitar mudanças súbitas da velocidade.
16. Os sensores das pulsações não são dispositivos médicos. Diversos factores, incluindo os movimentos do utilizador, podem afectar a exactidão das leituras dos batimentos cardíacos. Os sensores das pulsações destinam-se apenas a auxiliá-lo a determinar as tendências gerais dos seus batimentos cardíacos.
17. Nunca deixe o tapete rolante a funcionar sozinho. Retire sempre a chave, desligue o cabo de alimentação eléctrica e desligue o interruptor de circuito de ligar/desligar quando o tapete rolante não estiver a ser utilizado. (Consulte o desenho na página 5 para ver a localização do interruptor de circuito de ligar/desligar).
18. Não tente elevar, baixar ou mover o tapete rolante até este estar devidamente montado. (Veja a secção MONTAGEM na página 6 e COMO DOBRAR E MOVER O TAPETE ROLANTE na página 26). Tem de poder levantar 20 kg sem problemas, para elevar, baixar ou mover o tapete rolante.
19. Não mude a inclinação do tapete rolante colocando objectos debaixo do equipamento.
20. Certifique-se de que o fecho de armazenamento está completamente encaixado, antes de dobrar ou mover o tapete rolante.

21. Ao utilizar os CDs e vídeos da iFIT.com, um sinal sonoro alertá-lo-á quando a velocidade e/ou a inclinação do tapete rolante estiver prestes a mudar. Esteja sempre alerta para ouvir o sinal sonoro e esteja preparado para mudanças de velocidade e/ou inclinação. Por vezes, a velocidade e/ou a inclinação podem mudar antes do treinador pessoal descrever a mudança.

22. Ao utilizar os CDs e vídeos da iFIT.com, poderá cancelar manualmente as configurações de velocidade e inclinação em qualquer altura, ao pressionar os botões da velocidade e da inclinação. No entanto, quando ouvir um sinal sonoro, a velocidade e/ou a inclinação mudarão para as configurações seguintes do programa do CD ou vídeo.

23. Retire os CDs e vídeos da iFIT.com do seu leitor de CDs ou vídeo, quando não os estiver a utilizar.

24. Inspeccione e aperte adequadamente todas as peças do tapete rolante com regularidade.

25. Nunca introduza nem deixe cair objectos em nenhuma abertura.

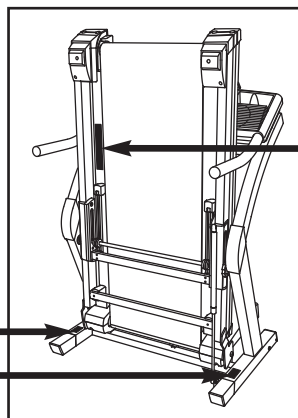
26. **PERIGO:** Desligue sempre o cabo de alimentação eléctrica imediatamente depois da utilização, antes de limpar o tapete rolante, e antes de efectuar quaisquer procedimentos de manutenção e ajuste descritos neste manual. Nunca retire a cobertura do motor a não ser que tal lhe seja solicitado por um representante de serviço autorizado. Qualquer tipo de reparação ou serviço para além dos procedimentos descritos neste manual deve ser efectuado apenas por um representante de serviço autorizado.

27. Este tapete rolante destina-se apenas a ser utilizado em casa. Não utilize este tapete rolante em instalações comerciais, institucionais ou de aluguer.

⚠ ADVERTÊNCIA: Consulte o seu médico antes de iniciar este ou qualquer outro programa de exercício físico. Isto é especialmente importante para pessoas com mais de 35 anos de idade ou que têm problemas de saúde pré-existentes. Leia todas as instruções antes de utilizar. A ICON não assume qualquer responsabilidade por lesões pessoais ou danos à propriedade causados pela utilização deste produto.

GUARDE ESTAS INSTRUÇÕES

Os autocolantes mostrados foram colados no tapete rolante. Note que o texto dos autocolantes está escrito em Inglês. Procure os autocolantes em Português e cole-os em cima dos autocolantes em Inglês. Se faltar um autocolante ou se ele não for legível, contacte o estabelecimento onde adquiriu este produto (consulte a contracapa deste manual). Cole o autocolante no local indicado.



Nota: O autocolante de símbolo mostrado à direita tem cerca de metade do tamanho real.

⚠ ADVERTÊNCIA

Proteja-se e proteja igualmente terceiros contra o risco de lesões graves. Leia o manual do utilizador e faça o seguinte:



- Apenas deve colocar os seus pés nas bermas de apoio para os pés ao iniciar ou parar o tapete rolante.

- A velocidade deve ser mudada em pequenos incrementos e não subitamente.

- Apoie as suas mãos no respectivo apoio para evitar quedas, e use sempre o dipe de segurança enquanto estiver a usar o tapete rolante.

- Pare se sentir tonturas, fraqueza ou dificuldade em respirar.

- Encaixe completamente o fecho de armazenamento antes de mover ou guardar o tapete rolante.

- Reduza a inclinação para o nível mais baixo antes de dobrar o tapete rolante para a posição de armazenamento.



- Nunca deixe crianças brincar próximo ou à volta do tapete rolante.

- Retire a chave quando não estiver a usar o equipamento.



- Mantenha o seu vestuário, dedos e cabelo afastados do tapete móvel.

- Nunca tente ajustar ou reparar o tapete enquanto este estiver a funcionar.

- Calce sempre sapatinhas para usar o tapete rolante.

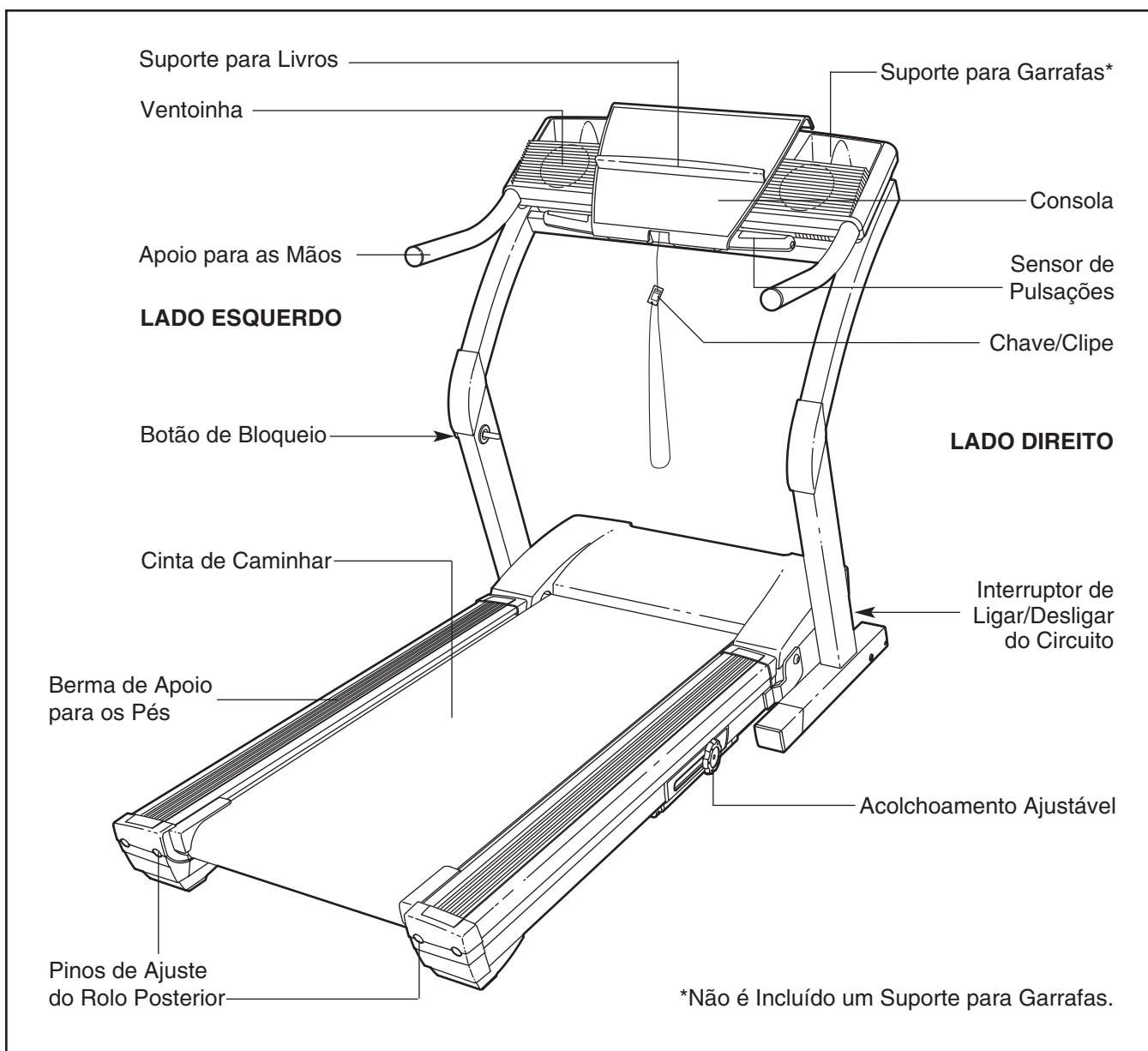
ANTES DE COMEÇAR

Agradecemos o facto de ter seleccionado o tapete rolante NordicTrack® E 3100. O tapete rolante E 3100 oferece uma gama impressionante de características para tornar as suas sessões de exercício em casa mais estimulantes e eficazes. Quando não estiver a fazer exercício, o tapete rolante E 3100 pode ser dobrado, necessitando de menos de metade do espaço utilizado por outros tapetes rolantes.

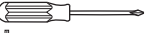

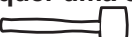

Para seu benefício, leia cuidadosamente este manual antes de utilizar o tapete rolante. Se tiver

perguntas adicionais, contacte o estabelecimento onde adquiriu o tapete rolante. O número do modelo do tapete rolante é NETL9013.6. O número de série está indicado num dos autocolantes colocados no tapete rolante (veja a capa deste manual para ver o local).

Antes de continuar a ler, familiarize-se com as peças indicadas no desenho abaixo.



MONTAGEM

O processo de montagem requer a presença de duas pessoas. Coloque o tapete rolante numa área vazia e retire todos os materiais de embalagem. Não descarte os materiais de embalagem até terminar a montagem. O processo de montagem requer uma chave de fendas Phillips , alicate de cortar arame  e um martelo de borracha  e a chave Allen incluída .

Nota: O verso da cinta de caminhar do tapete rolante está revestido com um lubrificante de alto desempenho. Durante o envio, algum desse lubrificante pode ter sido transferido para o topo do tapete de caminhar ou da embalagem de envio. Isto é uma condição normal e não afecta o desempenho do tapete rolante. Se existir lubrificante no topo da cinta de caminhar ou nas bermas de apoio para os pés, basta limpá-lo com um pano macio e um detergente suave não-abrasivo.

1. Com a ajuda de uma segunda pessoa, levante cuidadosamente as Barras Verticais (69) até o tapete rolante ficar na posição mostrada.

Consulte o desenho incluído. Insira uma das Pernas de Extensão (102) no tapete rolante da forma mostrada. Certifique-se de que a Perna de Extensão está virada de forma a que a Protecção da Base (99) fique no fundo. Nota: Pode ser mais fácil inclinar as Barras Verticais (69) para a frente e usar o martelo de borracha na Perna de Extensão para a inserir.

Insira a outra Perna de Extensão (não é mostrada) da mesma forma.

2. Pressione a Manga do Botão de Bloqueio (70) na Barra Vertical (69) esquerda.

Retire o Botão de Bloqueio (68) do Pino de Bloqueio (74). Certifique-se de que a Anilha do Pino de Bloqueio (72) e a Mola (71) estão colocados no Pino de Bloqueio.

Pressione o Pino de Bloqueio (74) na Manga do Botão de Bloqueio (70) e na Barra Vertical (69) esquerda.

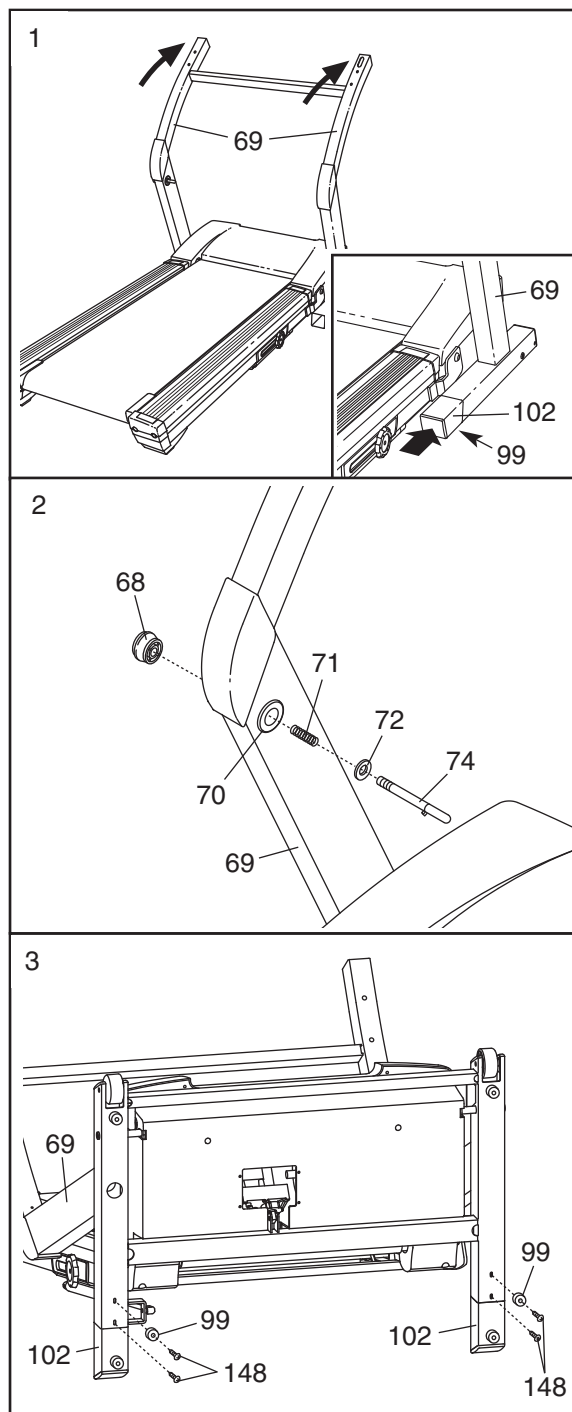
Aperte o Botão de Bloqueio (68) novamente no Pino de Bloqueio (74).

3. Com a ajuda de uma segunda pessoa, incline cuidadosamente as Barras Verticais (69) para baixo da forma mostrada. **Certifique-se de que as Pernas de Extensão (102) permanecem colocadas nas Barras Verticais.**

Coloque cada Perna de Extensão (102) com dois Parafusos de 1 pol. (148) e uma Protecção da Base (99), da forma mostrada. Nota: Coloque primeiro o Parafuso inferior (sem a protecção da base).

Com a ajuda de uma segunda pessoa, incline cuidadosamente as Barras Verticais (69) de novo para a posição vertical.

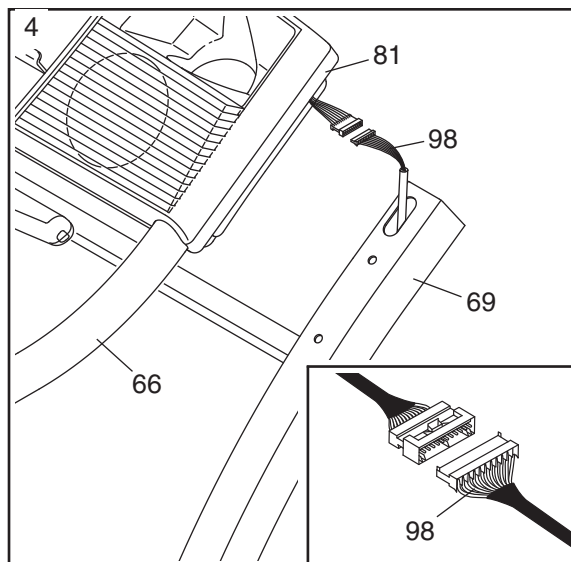
Nota: Pode ter sido incluída uma Protecção de Base (99) extra. Use a Protecção de Base extra para substituir uma protecção desgastada.



4. Corte os atilhos plásticos que prendem o Fio da Barra Vertical (98) da Barra Vertical (69) direita.

Com a ajuda de uma segunda pessoa, segure os Apoios para as Mãos (66) junto das Barras Verticais (69) da forma mostrada. Ligue o Fio da Barra Vertical (98) aos fios que saem pela Base da Consola (81). **Os conectores devem encaixar facilmente no devido lugar. Se tal não se verificar, rode um dos conectores e volte a tentar.** Insira os conectores e o Fio da Barra Vertical no orifício da Barra Vertical direita.

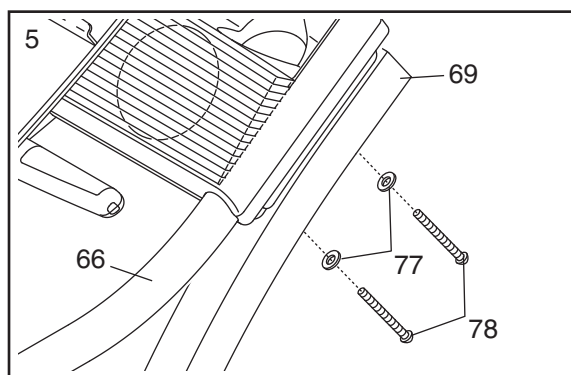
Coloque os Apoios para as Mãos (66) nas Barras Verticais (69); certifique-se de que o Fio da Barra Vertical (98) não fica trilhado.



5. Coloque dois Pinos dos Apoios para as Mãos (78) com as Anilhas dos Apoios para as Mãos (77) na Barra Vertical (69) direita e no Apoio para a Mão (66) direita. **Tenha cuidado para não trilhar os fios.** A seguir, levante ligeiramente o Apoio para a Mão direita e alinhe os Pinos do Apoio para a Mão com os orifícios do Apoio para as Mãos. Coloque os Pinos do Apoio para a Mão no Apoio para as Mãos; **não aperte ainda os Pinos.**

Coloque o Apoio para as Mãos esquerdo (não é mostrado) da mesma forma.

Aperte os quatro Pinos do Apoio para a Mão (78).

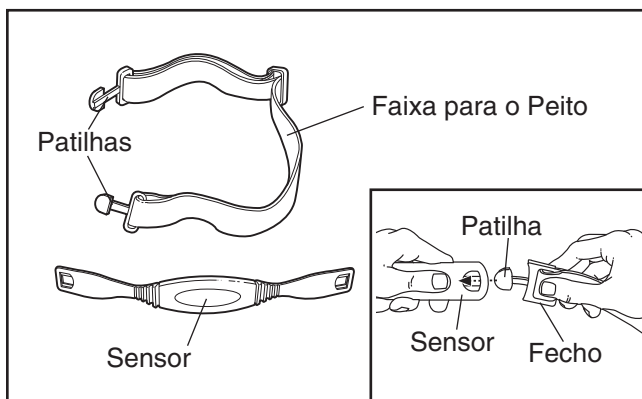


6. **Certifique-se de que o todas as peças estão devidamente apertadas antes de utilizar o tapete rolante. Coloque um tapete debaixo do tapete rolante para proteger o chão.** Para seu benefício, familiarize-se com a informação contida nas páginas 28–30.

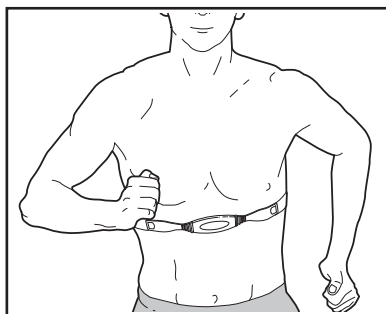
COMO USAR O SENSOR DE PULSAÇÕES PARA O PEITO

COMO COLOCAR O SENSOR DE PULSAÇÕES PARA O PEITO

O sensor de pulsações para o peito tem dois componentes: a faixa para o peito e o sensor (veja o diagrama abaixo). Insira a patilha numa das extremidades da faixa para o peito numa das extremidades do sensor, da forma mostrada no desenho. Prenda a extremidade do sensor debaixo do fecho da faixa para o peito. A patilha deve ficar alinhada com a frente do sensor.



A seguir, coloque o sensor de pulsações para o peito à volta do seu peito e insira a outra extremidade da faixa para o peito no sensor. Se necessário, ajuste o comprimento da faixa para o peito. O



sensor de pulsações para o peito deve ser colocado debaixo do vestuário, bem apertado contra a pele, e o mais alto possível sob os músculos peitorais ou seios que seja confortável. Certifique-se de que o logo do sensor está apontado para a frente e virado para cima.

Afaste o sensor alguns centímetros do seu corpo e localize as duas áreas dos eléctrodos no lado interior (as áreas dos eléctrodos estão cobertas por sulcos rasos). Humedeça ambas as áreas dos eléctrodos com uma solução salina tal como saliva ou solução de lentes de contacto. Volte a colocar o sensor contra o peito.

SENSOR DE PULSAÇÕES PARA O PEITO CUIDADOS E MANUTENÇÃO

- Seque completamente o sensor de pulsações depois de cada utilização. O sensor das pulsações para o peito é activado quando as áreas do eléctrodo são humedecidas e o monitor dos batimentos cardíacos é colocado; o sensor de pulsações para o peito encerra-se quando é retirado e quando as áreas do eléctrodos secam. Se o sensor de pulsações para o peito não for seco depois de cada utilização, ele poderá ficar activado durante

mais tempo do que o necessário, gastando prematuramente a pilha.

- Guarde o sensor de pulsações para o peito num local quente e seco. Não guarde o sensor de pulsações para o peito num saco plástico ou noutro recipiente que possa reter humidade.
- Não exponha o sensor de pulsações para o peito à luz directa do sol durante longos períodos de tempo; não o exponha a temperaturas superiores a 50° C ou inferiores a -10° C.
- Não dobre, nem estique excessivamente o sensor ao guardá-lo.
- Limpe o sensor com um pano húmido — nunca use álcool, produtos abrasivos ou químicos. A faixa para o peito pode ser lavada à mão e secada ao ar.

SENSOR DE PULSAÇÕES PARA O PEITO RESOLUÇÃO DE PROBLEMAS

As instruções nas páginas a seguir explicam como o sensor de pulsações para o peito é utilizado com a consola. Se o sensor de pulsações para o peito não funcionar adequadamente, tente os passos a seguir.

- Certifique-se de que tem o sensor de pulsações para o peito colocado da forma descrita à esquerda. Nota: Se o sensor de pulsações para o peito não funcionar quando é colocado da forma descrita, mova-o ligeiramente para baixo ou para cima sobre o peito.
- Humedeça ambas as áreas dos eléctrodos do sensor com uma solução salina tal como saliva ou solução de lentes de contacto. Se as leituras dos batimentos cardíacos não aparecerem até começar a transpirar, volte a humedecer as áreas dos eléctrodos.
- À medida que caminha ou corre no tapete rolante, posicione-se no centro da cinta de caminhar. **Para a consola poder apresentar as leituras dos batimentos cardíacos, o utilizador tem de estar a cerca de um braço de distância da consola.**
- O sensor de pulsações para o peito foi concebido para funcionar com indivíduos que têm ritmos cardíacos normais. Os problemas de leitura dos batimentos cardíacos podem ser causados por problemas médicos, como contracções ventriculares prematuras (pvc), ímpetos de taquicardia e arritmia.
- O funcionamento do sensor de pulsações para o peito pode ser afectado por interferências magnéticas causadas por linhas de alta tensão ou outras fontes. Se suspeitar que este é o problema, tente mudar a localização do tapete rolante.
- A pilha CR2032 pode precisar de ser substituída (veja a página 30).

FUNCIONAMENTO E AJUSTE

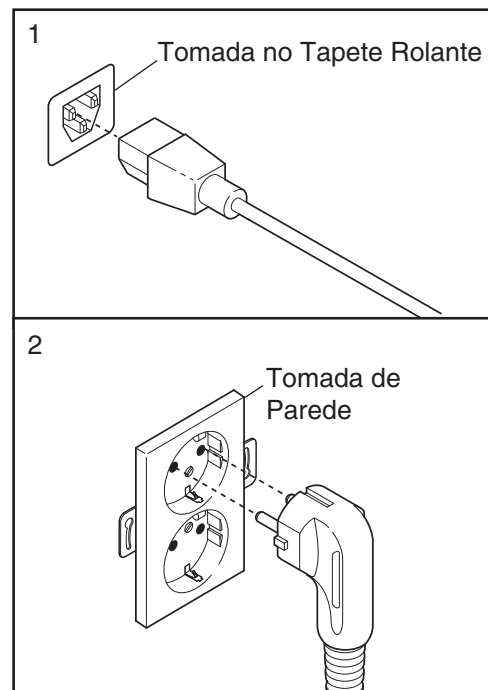
CINTA ROLANTE PERFORMANT LUBE™

O seu tapete rolante apresenta uma cinta rolante revestida com PERFORMANT LUBE™, um lubrificante de alto rendimento. **IMPORTANTE: Nunca aplique spray de silicone ou outras substâncias na cinta rolante ou na plataforma de exercício. Esse tipo de substâncias deteriorará a cinta rolante e causará desgaste excessivo.**

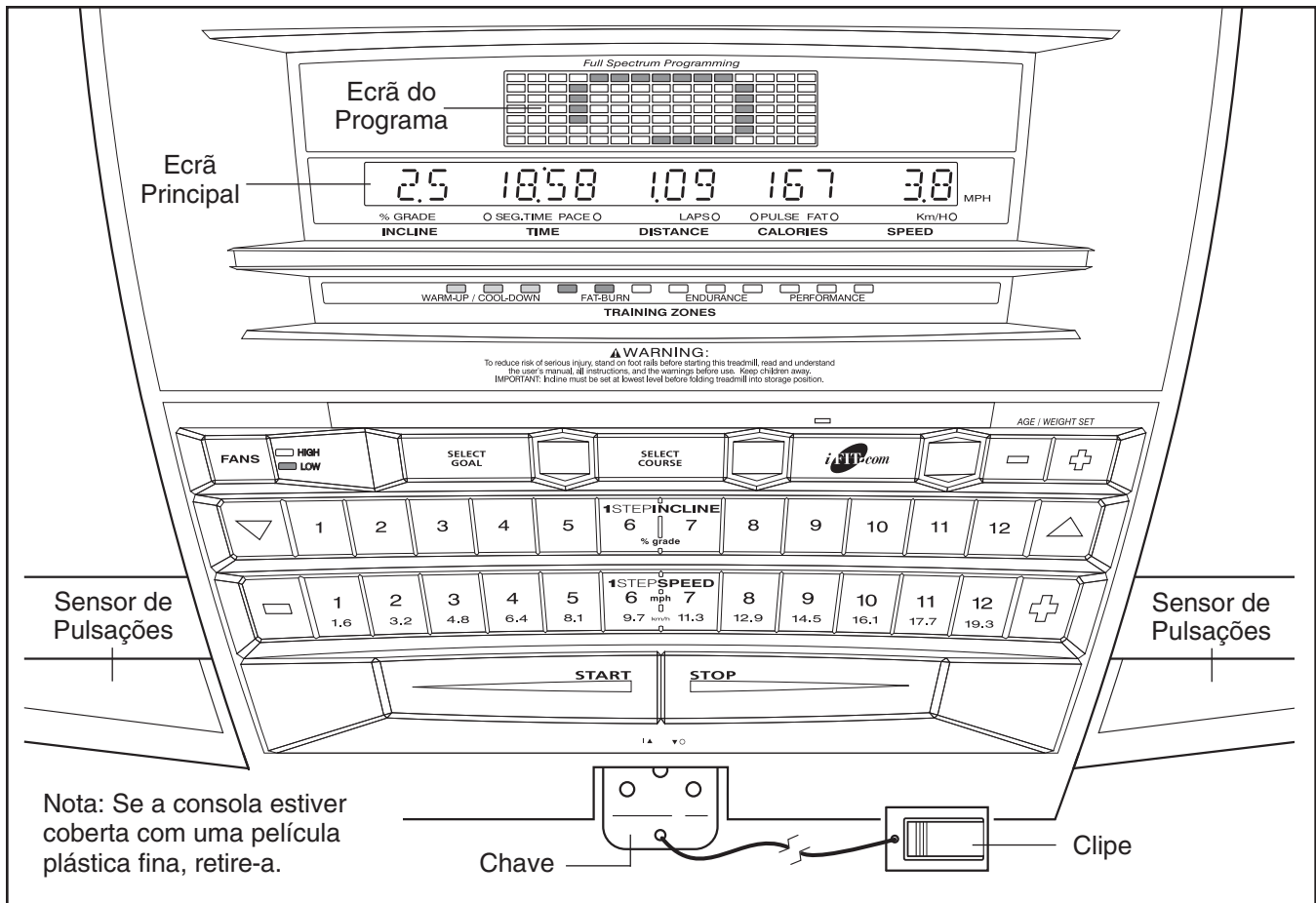
COMO LIGAR O CABO DE ALIMENTAÇÃO

Este produto tem de ter ligação à terra. Se funcionar mal ou avaria, a ligação à terra proporciona um caminho de menor resistência à corrente elétrica, reduzindo o risco de choque elétrico. Este produto está equipado com um cabo com um condutor de ligação à terra e uma ficha de ligação à terra. **Importante: Se o cabo de alimentação estiver danificado, terá de ser substituído por um cabo recomendado pelo fabricante.**

Consulte o desenho 1. Ligue a extremidade indicada do cabo de alimentação à tomada existente no tapete rolante. Consulte o desenho 2. Ligue o cabo de alimentação a uma tomada adequada que esteja devidamente instalada e ligada à terra, de acordo com todos os códigos e leis locais. **Importante: O tapete rolante não é compatível com tomadas equipadas com GFCI (interruptor à terra do circuit da falha).**



⚠ PERIGO: Uma ligação inadequada do condutor de ligação à terra do equipamento, pode resultar num maior risco de choques elétricos. Consulte um electricista qualificado ou um técnico de serviço, se tiver dúvidas acerca da ligação à terra do produto. Não modifique a ficha fornecida com o produto — se esta não servir na tomada; contacte um electricista para instalar uma tomada apropriada.



Nota: Se a consola estiver coberta com uma película plástica fina, retire-a.

COLAR O AUTOCOLANTE DE ADVERTÊNCIA

A advertência na consola está escrita em Inglês. Esta advertência está disponível noutros idiomas na folha de autocolantes incluída. Cole o autocolante em Português na consola.

CARACTERÍSTICAS DA CONSOLA

A consola avançada do tapete rolante oferece uma selecção de características concebidas para o ajudar a tirar o máximo partido das suas sessões de exercício.

Quando o modo manual da consola está seleccionado, a velocidade e a inclinação do tapete rolante podem ser mudadas com o toque de um botão. À medida que completa o exercício, a consola mostrará informações contínuas acerca do exercício. Pode até medir os seus batimentos cardíacos com o sensor de pulsações para as mãos ou com o sensor de pulsações para o peito.

Também são oferecidos onze programas pré-configurados. Cada programa controla automaticamente a velocidade e inclinação do tapete rolante, para ter uma sessão de exercício eficaz.

Para além disso, a consola oferece dois programas de monitorização dos batimentos cardíacos, que ajustam automaticamente a velocidade e inclinação do tapete rolante para manter os seus batimentos cardíacos perto de um número alvo enquanto faz exercício.

Pode criar sessões de exercício personalizadas e armazená-las na memória para usar no futuro.

A consola oferece também tecnologia interactiva da iFIT.com. A tecnologia interactiva da iFIT.com é como ter um treinador pessoal em sua casa. Com o cabo de áudio estéreo incluído, pode ligar o tapete rolante à sua alta-fidelidade, estéreo portátil, computador ou vídeo e reproduzir programas de CD e vídeo da iFIT.com (os CDs e vídeos da iFIT.com estão disponíveis separadamente). Os programas de CD e vídeos da iFIT.com controlam automaticamente o tapete rolante, da mesma forma que um treinador pessoal o guiaria por cada passo da sua sessão de exercício. A música animada também proporciona motivação adicional. **Para adquirir CDs e vídeos iFIT.com, visite o nosso Website www.iconeurope.com na Internet.**

Com o tapete rolante ligado ao seu computador, pode também visitar o nosso Website www.iFIT.com na Internet e aceder a programas directamente pela Internet. **Consulte o endereço www.iFIT.com na Internet, para obter mais informações.**

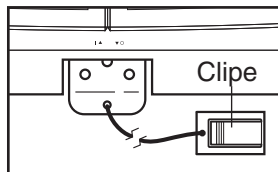
! CUIDADO: Antes de operar a consola, leia as seguintes precauções.

- Não coloque os seus pés na cinta de caminhar ao ligar a corrente.
- Use sempre o clipe (veja o desenho abaixo) ao utilizar o tapete rolante.
- Ajuste a velocidade em pequenos incrementos para evitar mudanças súbitas da velocidade.
- Os sensores de pulsações não são dispositivos médicos. Diversos factores, incluindo os movimentos do utilizador, podem afectar a exactidão das leituras dos batimentos cardíacos. Os sensores de pulsações destinam-se apenas a auxiliá-lo a determinar as tendências gerais dos seus batimentos cardíacos durante o exercício.
- Para reduzir as possibilidades de choques eléctricos, mantenha a consola seca. Evite entornar líquidos na consola e coloque apenas uma garrafa de água tapada no respectivo suporte.

COMO COMEÇAR

1 Coloque o clipe na cinta do seu vestuário.

A seguir, coloque os seus pés nas bermas de apoio para os pés do tapete rolante. Procure o clipe preso à chave e coloque-o na cintura do seu



vestuário. A seguir, insira a chave na consola. **Teste o clipe ao tomar cuidadosamente alguns passos para trás até a chave ser retirada da consola. Se a chave não for retirada da consola, ajuste a posição do clipe da forma necessária.** A seguir, retire a chave da consola.

2 Ligue o cabo de alimentação eléctrica.

Veja a secção COMO LIGAR O CABO DE ALIMENTAÇÃO ELÉCTRICA na página 9.

3 Certifique-se de que o interruptor de ligar/desligar do circuito está na posição de ligado.

Localize o interruptor de ligar/desligar do circuito localizado no tapete rolante junto ao cabo de

alimentação. Certifique-se de que o interruptor de ligar/desligar do circuito está na posição de ligado.

Posição ligado

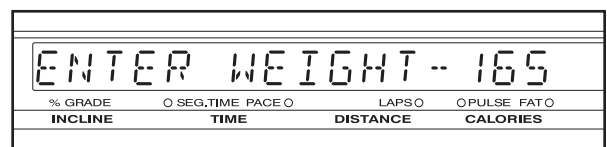


4 Insira completamente a chave na consola.

A seguir, coloque os seus pés nas bermas de apoio para os pés do tapete rolante. **Coloque o clipe seguramente na cinta do seu vestuário.** A seguir, insira a chave na consola. Depois de alguns momentos, o ecrã do programa e o ecrã principal acender-se-ão. Nota: Quando a chave estiver inserida, o sistema de inclinação do tapete rolante poderá calibrar-se automaticamente; o tapete rolante elevar-se-á para o máximo nível de inclinação e, em seguida, regressará ao nível de inclinação mínimo. Durante a calibração, o lado esquerdo do ecrã principal mostrará dois traços (— —) e o indicador de tempo do segmento piscará.

5 Indique o seu peso.

Embora possa usar a consola sem indicar o seu peso, a consola contará as calorias queimadas com mais exactidão se indicar o seu peso. Para indicar o seu peso, pressione qualquer um dos botões de Definição da Idade/Peso [AGE/WEIGHT SET]. As palavras *ENTER WEIGHT* (indique o peso) e o peso actual surgirão no ecrã principal. Pressione os botões Definição da Idade/Peso novamente para indicar o seu peso. Os botões podem ser pressionados continuamente para indicar o seu peso com mais rapidez. O seu peso será então guardado na memória.



Para utilizar o modo manual da consola, siga os passos que começam na página 12. **Para utilizar um programa pré-configurado**, consulte a página 14. **Para criar e utilizar um programa personalizado**, consulte as páginas 16 e 17. **Para utilizar um programa de batimentos cardíacos**, consulte a página 18. **Para utilizar um programa de CD ou vídeo iFIT.com**, consulte a página 22. **Para utilizar um programa iFIT.com directamente a partir do nosso Website**, consulte a página 24.

COMO USAR O MODO MANUAL

1 Insira completamente a chave na consola.

Veja a secção COMO COMEÇAR na página 11.

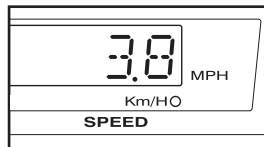
2 Seleccione o modo manual.

Quando a chave estiver inserida, o modo seleccionado automaticamente é o modo manual. Se tiver sido seleccionado um programa, pressione repetidamente o botão Seleccionar Meta [SELECT GOAL] até ver as palavras *MANUAL MODE* (modo manual) no ecrã principal.



3 Pressione o botão Iniciar [START] ou o botão Velocidade + para iniciar a cinta de caminhar.

Um momento depois de pressionar o botão, a cinta de caminhar começará a mover-se à velocidade de 1 mph. Segure-se nos apoios para as mãos e comece a caminhar. À medida que faz exercício, pode mudar a velocidade da cinta de caminhar da forma desejada, pressionando os botões Velocidade + e -. Sempre que o botão é pressionado, a configuração da velocidade mudará 0,1 mph; se um botão for mantido premido, a velocidade mudará em incrementos de 0,5 mph. Para mudar as configurações de velocidade rapidamente, pressione os botões Velocidade Rápida [1 STEP SPEED]. Os limites da velocidade variam entre 0,5 e 12 mph. Nota: Depois de pressionar os botões, poderá demorar algum tempo para o tapete rolante alcançar a velocidade seleccionada.

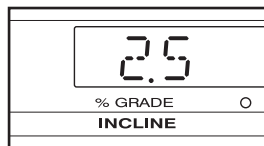


Para parar a cinta de caminhar, pressione o botão Parar [STOP]. O tempo começará a piscar no ecrã principal. Para reiniciar a cinta de caminhar, pressione o botão Iniciar ou o botão Velocidade +.

Nota: A primeira vez que utilizar o tapete rolante, observe o alinhamento da cinta de caminhar e alinhe-a, se necessário (veja a página 29).

4 Mude a inclinação do tapete rolante da forma desejada.

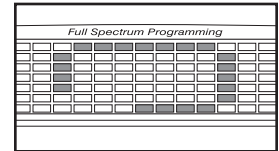
Para mudar a inclinação do tapete rolante, pressione os botões da Inclinação Δ e ∇ . Cada vez que pressionar um botão, a inclinação



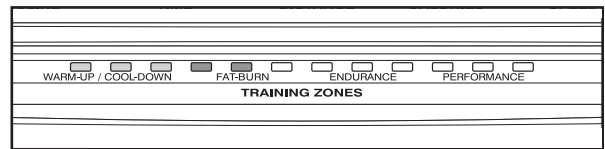
mudará em incrementos de 0,5%. Para mudar as configurações de inclinação rapidamente, pressione os botões Inclinação Rápida [1 STEP INCLINE]. Os limites da inclinação variam entre 0% e 12%. Nota: Depois de pressionar os botões, poderá demorar algum tempo para o tapete rolante alcançar a inclinação seleccionada.

5 Siga o seu progresso com a figura LED da pista, o ecrã da zona de treino e com o ecrã principal.

A pista LED — Quando tiver seleccionado o modo manual ou o modo iFIT.com, o ecrã do programa mostrará uma imagem LED da pista representando 400 m. À medida que se exercitar, os indicadores à volta da pista vão-se acendendo um de cada vez, até ter caminhado ou corrido 400 m. Começará então outra volta.

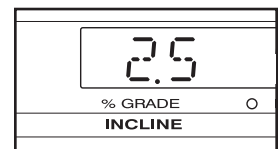


O ecrã Zona de Treino — À medida que completar a sua sessão de exercício, o ecrã Zona de Treino [TRAINING ZONES] mostrará o nível aproximado da intensidade do seu exercício. À medida que aumentar a intensidade, acender-se-ão indicadores adicionais.



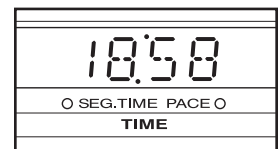
O ecrã principal — O ecrã principal mostrará as seguintes informações:

Inclinação — O lado esquerdo do ecrã principal mostra o nível de inclinação [INCLINE] do tapete rolante.



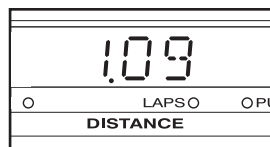
Tempo/Andamento —

Quando o modo manual ou o modo iFIT.com está seleccionado, a secção seguinte do ecrã principal mostrará o tempo [TIME] de exercício decorrido e o seu nível de andamento actual (o nível de andamento é medido em *minutos por milhas*). O ecrã mudará de um número para o outro cada poucos segundos; o indicador Andamento [PACE] acender-se-á quando é mostrado o seu andamento. Quando um programa está seleccionado, o ecrã mostrará o tempo de exercício restante no programa, o seu andamento actual, e o tempo restante no segmento actual [SEG. TIME] do programa.



Distância/Voltas —

A secção central do ecrã principal mostra a distância [DISTANCE] que caminhou o número de voltas de 400 m que completou. O ecrã mudará de um número para o outro cada poucos segundos; o indicador Voltas [LAPS] acender-se-á quando é mostrado o número de voltas seu andamento.

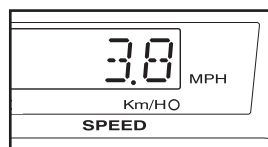


Calorias/Pulsção —

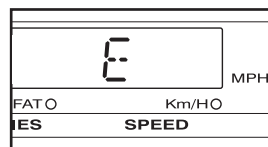
Quando não está a usar o sensor de pulsações para as mãos, a secção seguinte do ecrã principal mostrará os números aproximados de *calorias* [CALORIES] e *calorias queimadas* que queimou (veja a secção PARA QUEIMAR CALORIAS na página 31). O ecrã mudará de um número para o outro cada poucos segundos; o indicador Gordura [FAT] acender-se-á quando é mostrado o número de calorias queimadas. Quando usa o sensor de pulsações para as mãos, o ecrã mostrará os seus batimentos cardíacos [PULSE] (veja o passo 6 à direita).



Velocidade — O lado direito do ecrã principal mostra a velocidade da cinta de caminhar.



Nota: Quando o indicador Km/H abaixo do ecrã Velocidade está iluminado, a consola mostrará a velocidade e distância em quilómetros; quando o indicador não está iluminado, a consola mostrará a velocidade e a distância em milhas. Para mudar a unidade de medida, mantenha o botão Parar pressionado ao inserir a chave na consola. Um “E” para milhas *ENGLISH* (inglesas) ou um “M” para quilómetros do sistema métrico surgirão no ecrã Velocidade. Pressione o botão Velocidade + para mudar a unidade de medição. Quando a unidade de medição estiver seleccionada, retire a chave e volte a inseri-la.

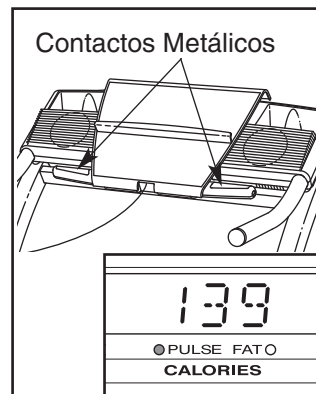


Para reconfigurar o ecrã principal, pressione o botão Parar, retire a chave e, em seguida, volte a inserir a chave.

6 Meça os seus batimentos cardíacos, se desejar.

Pode medir os seus batimentos cardíacos com o sensor de pulsações para o peito (veja a página 8) ou com o sensor de pulsações para as mãos (siga as instruções abaixo).

Coloque os pés nas bermas para os pés e coloque as suas mãos nos contactos metálicos do apoio para as mãos. As suas palmas devem estar pousadas nos contactos superiores e os seus dedos têm de tocar nos contactos inferiores — **evite mover as mãos.**



Quando a pulsação é detectada, o indicador das pulsações acender-se-á e serão mostrados os seus batimentos cardíacos no ecrã principal. **Para obter a leitura mais exacta dos seus batimentos cardíacos, continue a segurar os contactos durante cerca de 15 segundos.**

7 Ligue as ventoinhas, se desejar.

Para ligar as ventoinhas a baixa velocidade, pressione o botão Ventoinhas [FANS]. Para ligar as ventoinhas a grande velocidade, pressione o botão novamente. Para desligar as ventoinhas, pressione o botão Fans uma terceira vez. Nota: Sempre que a cinta de caminhar parar durante alguns momentos, as ventoinhas desligar-se-ão automaticamente.

8 Quando tiver terminado a sessão de exercício, pare a cinta de caminhar e retire a chave.

Coloque os seus pés nas bermas de apoio para os pés, pressione o botão Parar e ajuste a inclinação do tapete rolante para o nível mais baixo. **A inclinação tem de estar no nível mais baixo quando o tapete rolante é elevado para a posição de armazenamento ou o tapete rolante poderá ser danificado.** A seguir, retire a chave da consola e coloque-a num local seguro. **Nota: Se os ecrãs e os indicadores da consola permanecerem acesos depois de retirar a chave, a consola está no modo de demonstração. Consulte a página 25 e desligue o modo de demonstração.**

Quando tiver terminado de utilizar o tapete rolante, coloque o interruptor do circuito de ligar/desligar junto ao cabo de alimentação eléctrica na posição de desligado e desligue o cabo de alimentação eléctrica.

COMO USAR UM PROGRAMA PRÉ-CONFIGURADO

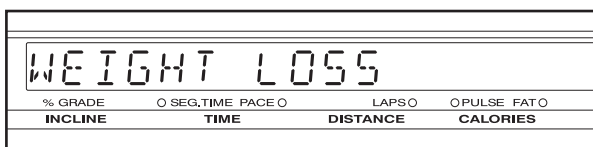
1 Insira completamente a chave na consola.

Veja a secção COMO COMEÇAR na página 11.

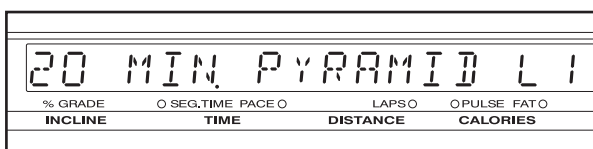
2 Seleccione o programa pré-configurado desejado.

A consola oferece onze programas pré-configurados—três programas para o ajudar a emagrecer, cinco programas de exercícios aeróbicos e três programas de exercícios de alto desempenho.

Quando a chave estiver inserida, o modo seleccionado é o modo manual. Para seleccionar um dos programas pré-configurados, pressione repetidamente o botão Seleccionar Meta [SELECT GOAL] até ver as palavras *WEIGHT LOSS* (emagrecimento) ou *PERFORMANCE* (desempenho) no ecrã principal.

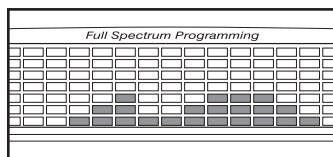


A seguir, pressione repetidamente o botão Seleccionar Exercício [SELECT COURSE] para seleccionar um dos programas de emagrecimento, aeróbicos ou de desempenho. Por exemplo, se as palavras *WEIGHT LOSS* (emagrecimento) aparecerem no ecrã principal, poderá seleccionar a pirâmide de 20 ou 35 minutos [20 MIN. PYRAMID L1 ou 35 MIN. PYRAMID L2], ou o programa de emagrecimento de 20 minutos [20 MIN. FAT BURN].



Três segundos depois de seleccionar um programa pré-configurado, o nome do programa seleccionado, a configuração da velocidade máxima do programa, a configuração de inclinação máxima do programa e o tempo total do programa, começarão a percorrer o ecrã principal.

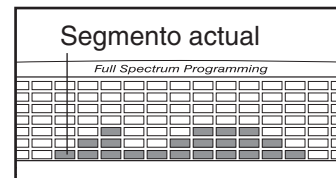
O ecrã do programa mostrará as configurações de velocidade do programa que seleccionou. Nota: Se tiver seleccionado um programa com mais de doze segmentos, o ecrã mostrará apenas as primeiras doze configurações da velocidade.



3 Pressione o botão Iniciar ou o botão Velocidade + para iniciar o programa.

Um momento depois de pressionar o botão, o tapete rolante ajustará automaticamente para as configurações iniciais de velocidade e inclinação do programa. Segure-se aos apoios para as mãos e comece a caminhar.

Cada programa está dividido em vários segmentos de tempo de várias durações diferentes. (O ecrã principal mostra o tempo de exercício restante no programa e o tempo restante no segmento actual do programa). Cada segmento tem uma configuração de velocidade e inclinação programada. (Pode programar a mesma configuração de velocidade e/ou inclinação para segmentos consecutivos.) A configuração da velocidade do primeiro segmento surge na coluna Segmento Actual



[CURRENT SEGMENT] do ecrã do programa. (As configurações de inclinação não são mostradas no ecrã do programa). As configurações da velocidade dos diversos segmentos seguintes surgem nas colunas da direita.

Quando restarem apenas três segundos no primeiro segmento do programa, a coluna Segmento Actual e a coluna à direita ficarão intermitentes e soarão em série de sinais sonoros. Para além disso, se a velocidade e/ou a inclinação do tapete rolante estiver prestes a mudar, a configuração da velocidade e/ou da inclinação piscará no ecrã principal para o alertar. Quando o primeiro segmento terminar, *todas as configurações de velocidade mover-se-ão uma coluna para a esquerda*. A configuração da velocidade do segundo segmento aparecerá então na coluna Segmento Actual intermitente e o tapete rolante ajustar-se-á automaticamente para as configurações de velocidade e inclinação do segundo segmento. Nota: Se todos os indicadores da coluna Segmento Actual estiverem acesos depois das configurações de velocidade terem passado para a esquerda, *as configurações da velocidade podem deslocar-se para baixo* de forma a que apenas os indicadores mais elevados surjam no ecrã do programa. Se alguns dos indicadores na coluna Segmento Actual não estiverem acessos quando as configurações da velocidade passam novamente para a esquerda, as configurações da velocidade voltarão a subir.

O programa continuará desta forma até as configurações da velocidade do último segmento surgirem na coluna Segmento Actual e não restar nenhum tempo no programa. A cinta de caminhar começará então a diminuir a velocidade até parar.

Se a configuração da velocidade ou inclinação for demasiado alta ou baixa durante o programa, pode cancelar manualmente essa configuração ao pressionar os botões Velocidade ou Inclinação na consola. Após pressionar um botão Velocidade algumas vezes, um indicador adicional iluminar-se-á ou apagar-se-á na coluna Segmento Actual . (Se alguma das colunas à direita da coluna Segmento Actual tiver o mesmo número de indicadores ligados que a coluna Segmento Actual, um indicador adicional poderá também iluminar-se ou apagar-se nessas colunas). Nota: Se ajustar *manualmente* a configuração da velocidade de forma a acender todos os indicadores da coluna Segmento actual, as configurações da velocidade do ecrã do programa não *se* deslocarão para baixo da forma acima descrita. **Nota: Se cancelar manualmente a configuração da velocidade ou inclinação, quando o próximo segmento começar, o tapete rolante ajustará automaticamente as configurações de velocidade e inclinação para o próximo segmento.**

Para parar temporariamente o programa, pressione o botão Parar. O tempo começará a piscar no ecrã principal. Para recomeçar o programa, pressione o botão Iniciar ou o botão Velocidade +. A cinta de caminhar começará a mover-se a 1 mph. Quando o próximo segmento começa, o tapete rolante ajustar-se-á automaticamente para as configurações de velocidade e inclinação do próximo segmento. Para terminar o programa, pressione o botão Parar, retire a chave e, em seguida, volte a inserir a chave.

4 Siga o seu progresso com os ecrãs.

Veja o passo 5 na página 12.

5 Meça os seus batimentos cardíacos, se desejar.

Veja o passo 6 na página 13.

6 Ligue as ventoinhas, se desejar.

Veja o passo 7 na página 13.

7 Quando o programa tiver terminado, retire a chave.

Coloque os seus pés nas bermas de apoio para os pés e **certifique-se de que a inclinação do tapete rolante está colocada no nível mais baixo.** A seguir, retire a chave da consola e coloque-a num local seguro. **Nota: Se os ecrãs e os indicadores da consola permanecerem acesos depois de retirar a chave, a consola está no modo de demonstração. Consulte a página 25 e desligue o modo de demonstração.**

Quando tiver acabado de utilizar o tapete rolante, coloque o interruptor de ligar/desligar do circuito junto ao cabo de alimentação eléctrica na posição de desligado e desligue o cabo de alimentação eléctrica.

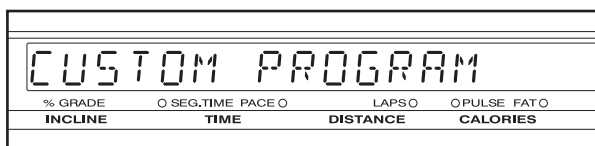
COMO CRIAR PROGRAMAS PERSONALIZADOS

1 Insira completamente a chave na consola.

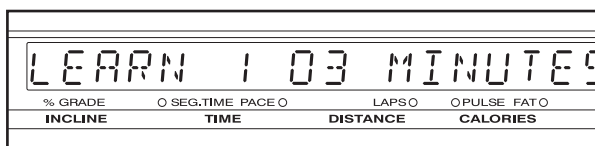
Veja a secção COMO COMEÇAR na página 11.

2 Seleccione um dos programas personalizados.

Quando a chave estiver inserida, o modo seleccionado é o modo manual. Para seleccionar um programa personalizado, pressione primeiro o botão Seleccionar Meta [SELECT GOAL] repetidamente até ver as palavras *CUSTOM PROGRAM* (Programa Personalizado) no ecrã principal.



A seguir, pressione repetidamente o botão Seleccionar Exercício [SELECT COURSE] para seleccionar o programa Learn 1 ou Learn 2.



Três segundos depois de seleccionar um programa personalizado, o nome do programa seleccionado, o tempo total do programa e as palavras PRESS START YOUR WORKOUT WILL BE RECORDED AUTOMATICALLY (pressione a tecla start a sua sessão de exercício será gravada automaticamente) serão apresentadas no ecrã principal.

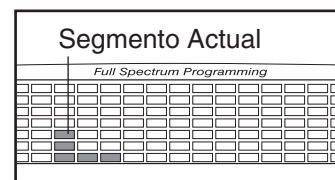
Nota: Se o programa personalizado ainda não tiver sido definido, acender-se-ão entre uma e três colunas de indicadores no ecrã do programa. Se se acenderem mais de três colunas de indicadores, veja a secção COMO USAR PROGRAMAS PERSONALIZADOS na página 17.

3 Pressione o botão Iniciar ou o botão Velocidade + e programe as configurações de velocidade e inclinação desejadas.

Logo após pressionar o botão, a cinta de caminhar começará a mover-se. Segure-se nos apoios para as mãos e comece a caminhar.

Veja o ecrã do programa. Cada programa personalizado está dividido em segmentos de um minuto. Cada segmento pode ter

uma configuração de velocidade e inclinação programada. A configuração da velocidade do primeiro segmento surgirá na coluna Segmento Actual do ecrã do programa. (As configurações de inclinação não são mostradas no ecrã do programa). Para programar uma configuração de velocidade e de inclinação para o primeiro segmento, basta ajustar a velocidade e inclinação do tapete rolante ao pressionar os botões Velocidade ou Inclinação. Após pressionar um botão Velocidade algumas vezes, um indicador adicional iluminar-se-á ou apagar-se-á na coluna Segmento Actual.



Quando o primeiro segmento do programa terminar, as configurações de velocidade e inclinação actuais serão armazenadas na memória. *As três colunas de indicadores deslocar-se-ão então uma coluna para a esquerda* e a configuração de velocidade do segundo segmento será mostrada na coluna Segmento Actual. Programe uma configuração de velocidade e inclinação para o segundo segmento da forma anteriormente descrita.

Continue a programar configurações de velocidade e inclinação para tantos segmentos quanto desejados; os programas personalizados podem ocupar até quarenta segmentos. Quando tiver terminado a sessão de exercício, pressione o botão Parar duas vezes. As configurações de velocidade e inclinação que programou e o número de segmentos programados serão então gravados na memória.

4 Quando o programa tiver terminado, retire a chave.

Veja o passo 7 na página 15.

COMO USAR OS PROGRAMAS DOS BATIMENTOS CARDÍACOS

Os programas dos batimentos cardíacos ajustam automaticamente a velocidade e inclinação do tapete rolante para manter os seus batimentos cardíacos perto de um número alvo enquanto faz exercício. **Nota: Tem de usar o sensor de pulsações para o peito (veja a página 8) para poder utilizar os programas dos batimentos cardíacos.**

! CUIDADO: Se tiver problemas de coração ou mais de 60 anos de idade e um estilo de vida sedentário, não use os programas de batimentos cardíacos. Se tomar medicamentos regularmente, consulte o seu médico para saber se esses medicamentos afectarão o nível de batimentos cardíacos quando se exercitar.

Siga os passos a seguir para utilizar um programa de batimentos cardíacos.

1 Coloque o sensor das pulsações para o peito.

Veja a página 8.

2 Insira completamente a chave na consola.

Veja a secção COMO COMEÇAR na página 11.

3 Seleccione um programa de batimentos cardíacos.

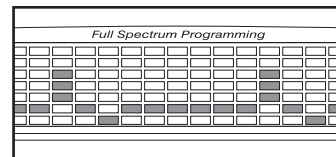
Quando a chave estiver inserida, o modo seleccionado é o modo manual. Para seleccionar um programa de batimentos cardíacos, pressione primeiro o botão Seleccionar Meta repetidamente até ver as palavras *HEART RATE* (batimentos cardíacos) no ecrã principal.



A seguir, pressione repetidamente o botão Seleccionar Exercício até ver as palavras *PULSE DRIVEN* [Comandado por Pulsação] ou *SELF SELECT* [Auto-selecção].



Durante os programas de batimentos cardíacos, o ecrã do programa mostrará um gráfico que representa os seus batimentos cardíacos. Cada vez que for detectado um batimento cardíaco, surgirá um pico.

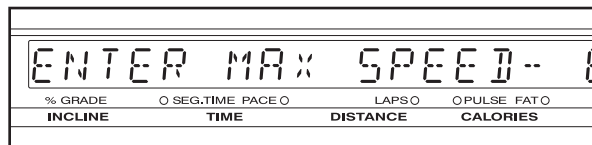


4 Indique a sua idade e uma configuração de velocidade máxima.

Três segundos depois de seleccionar um programa de batimentos cardíacos, a palavra *ENTER AGE* (indicar idade) e a configuração de idade actual surgem no ecrã principal. Tem de indicar a sua idade para utilizar um programa de batimentos cardíacos. Se já tiver indicado a sua idade, pressione o botão Iniciar (desta vez, pressionar este botão não iniciará o programa). Se não tiver indicado a sua idade, pressione os botões Definir Idade/Peso para indicar a sua idade. Os botões podem ser pressionados continuamente para indicar a sua idade com mais rapidez. A seguir, pressione o botão Iniciar. Quando tiver indicada a sua idade, esta será guardada na memória.



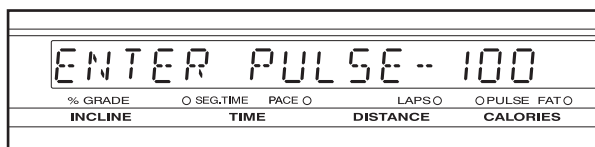
Quando tiver indicado a sua idade, as palavras *ENTER MAX SPEED* (indicar velocidade máxima) e a configuração de velocidade máxima do programa surgirá no ecrã principal. Se desejar, pressione os botões Velocidade + ou os botões Velocidade Rápida para mudar a configuração máxima da velocidade.



Se seleccionar o programa de Comandado por Pulsação, siga para o passo 6. Se seleccionar o programa de Auto-selecção, siga para o passo 5.

5 Indique uma definição de frequência cardíaca alvo.

Se já tiver introduzido uma definição de velocidade máxima, prima o botão Start (Iniciar) (se premir o botão nesta altura, o programa ainda não é iniciado). As palavras *ENTER PULSE* (Introduzir a pulsação) e a definição da frequência cardíaca alvo actual são apresentadas no ecrã principal. Prima os botões Age/Weight (Idade/Peso) para introduzir a definição da frequência cardíaca alvo pretendida para o programa. Os botões podem ser mantidos premidos para introduzir rapidamente uma definição da frequência cardíaca alvo.



6 Pressione o botão Iniciar para iniciar o programa.

Um momento depois de pressionar o botão, o tapete rolante ajustará automaticamente para as configurações iniciais de velocidade e inclinação do programa. Segure-se aos apoios para as mãos e comece a caminhar.

Cada programa de batimentos cardíacos está dividido em vários segmentos. (O ecrã principal mostra o tempo de exercício restante no programa e o tempo restante no segmento actual do programa). É programado um alvo de batimentos cardíacos para cada segmento. Nota: Se seleccionar o programa de Auto-selecção, é programada a mesma definição de frequência cardíaca alvo para todos os segmentos.

Durante cada segmento, a consola comparará regularmente os seus batimentos cardíacos com a configuração de batimentos cardíacos actual. Se os seus batimentos cardíacos estiverem demasiado abaixo ou acima da sua configuração-alvo, a velocidade do tapete rolante aumentará ou diminuirá automaticamente para aproximar os seus batimentos cardíacos da configuração-alvo seleccionada. Se a velocidade alcançar a configuração de velocidade máxima do programa (veja o passo 4 na página 18) e os seus batimentos cardíacos ainda estiverem demasiado abaixo da configuração-alvo actual, a inclinação do tapete rolante também aumentará para aproximar os seus

batimentos cardíacos da configuração-alvo seleccionada.

Durante os últimos três segundos de cada segmento, ouvirá uma série de sinais sonoros e os ecrãs Velocidade e/ou Inclinação piscarão no ecrã principal

O programa continuará até não restar qualquer tempo no programa. A cinta de caminhar começará então a diminuir a velocidade até parar. Se a configuração da velocidade ou inclinação for demasiado alta ou baixa durante o programa, pode ajustar a configuração com os botões Velocidade ou Inclinação. No entanto, sempre que a consola comparar os seus batimentos cardíacos à configuração-alvo de batimentos cardíacos actual, a velocidade e/ou a inclinação do tapete rolante poderá mudar automaticamente para aproximar os seus batimentos cardíacos da configuração-alvo seleccionada.

Se as suas pulsações não forem detectadas durante o programa, as letras "PLS" piscarão no ecrã principal e a velocidade e inclinação do tapete rolante diminuirão automaticamente até as suas pulsações serem detectadas. Se isto ocorrer veja a página 8.

Para parar o programa em qualquer altura, pressione o botão Parar. O tempo começará a piscar no ecrã principal. Para recomeçar o programa, prima o botão Start (Iniciar) ou o botão Speed + (Velocidade +). A cinta de caminhar começará a mover-se a 1 mph. Quando a consola compara a sua frequência cardíaca com a definição da frequência cardíaca alvo actual, a velocidade e/ou inclinação do tapete rolante é alterada para aproximar a sua frequência cardíaca da definição da frequência cardíaca alvo. Para terminar o programa, pressione o botão Stop (Parar), retire a chave e, em seguida, volte a inserir a chave.

7 Siga o seu progresso com os ecrãs.

Veja o passo 5 na página 12.

8 Ligue as ventoinhas, se desejar.

Veja o passo 7 na página 13.

9 Quando o programa tiver terminado, retire a chave.

Veja o passo 7 na página 15.

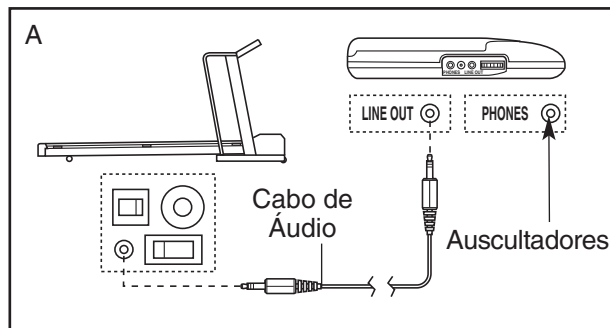
COMO LIGAR O TAPETE ROLANTE AO SEU LEITOR DE CDs, VÍDEO OU COMPUTADOR

Para usar os CDs iFIT.com, o tapete rolanete tem de estar ligado ao seu leitor portátil de CDs, estéreo portátil, alta-fidelidade ou computador com leitor de CDs. Veja as páginas 20 e 21 para ler as instruções de ligação. Para utilizar os vídeos iFIT.com, o tapete rolanete tem de estar ligado ao seu vídeo. Veja a páginas 22 para ler as instruções de ligação. Para utilizar programas da iFIT.com directamente do nosso Website, o tapete rolanete tem de estar ligado ao seu computador. Veja a páginas 21 para ler as instruções de ligação.

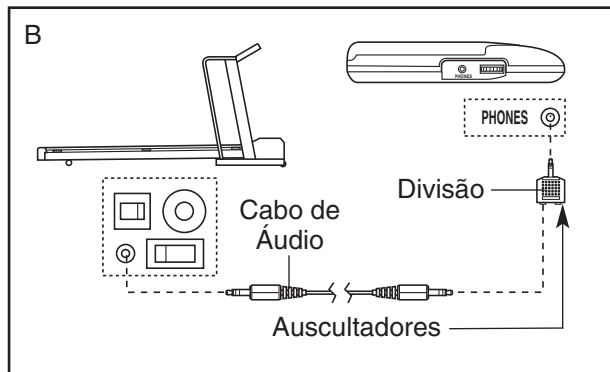
COMO LIGAR O SEU LEITOR PORTÁTIL DE CDs

Nota: Se o seu leitor de CDs tiver tomadas linha de saída [LINE OUT] e auscultadores [PHONES] separadas, veja as instruções A abaixo. Se o seu leitor de CDs apenas tiver uma tomada, veja as instruções B.

- A. Ligue uma extremidade do cabo de áudio na tomada na parte frontal do tapete rolanete, junto ao cabo de alimentação eléctrica. Ligue a outra extremidade do cabo à tomada linha de saída do seu leitor de CDs. Ligue os seus auscultadores à tomada auscultadores.



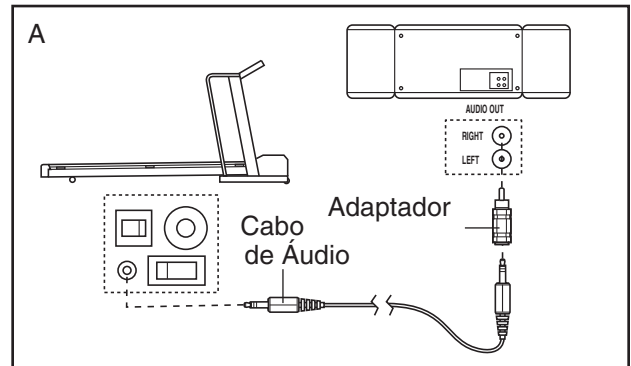
- B. Ligue uma extremidade do cabo de áudio na tomada na parte frontal do tapete rolanete, junto ao cabo de alimentação eléctrica. Ligue a outra extremidade do cabo à divisão. Ligue a divisão à tomada auscultadores do seu leitor de CDs. Ligue os seus auscultadores ao outro lado da divisão.



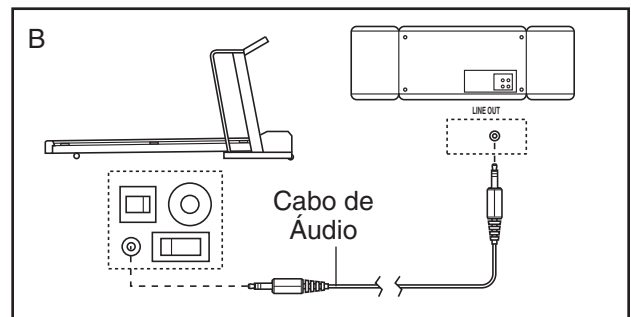
COMO LIGAR O SEU ESTÉREO PORTÁTIL

Nota: Se o seu estéreo tiver uma tomada saída de áudio [AUDIO OUT] do tipo RCA, veja as instruções A abaixo. Se o seu estéreo tiver uma tomada linha de saída de 3,5 mm, veja as instruções B. Se o seu estéreo apenas tiver uma tomada auscultadores [PHONES], veja as instruções C.

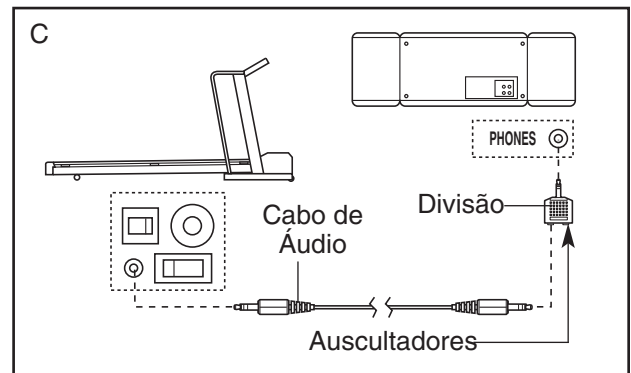
- A. Ligue uma extremidade do cabo de áudio na tomada na parte frontal do tapete rolanete, junto ao cabo de alimentação eléctrica. Ligue a outra extremidade do cabo ao adaptador. Ligue o adaptador à tomada saída de áudio do seu estéreo.



- B. Ligue uma extremidade do cabo de áudio na tomada na parte frontal do tapete rolanete, junto ao cabo de alimentação eléctrica. Ligue a outra extremidade do cabo à tomada linha de saída do seu estéreo.



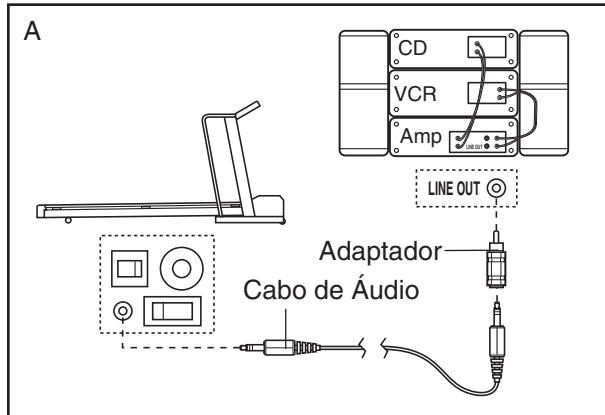
- C. Ligue uma extremidade do cabo de áudio na tomada na parte frontal do tapete rolanete, junto ao cabo de alimentação eléctrica. Ligue a outra extremidade do cabo à divisão. Ligue a divisão à tomada auscultadores do seu estéreo. Ligue os seus auscultadores ao outro lado da divisão.



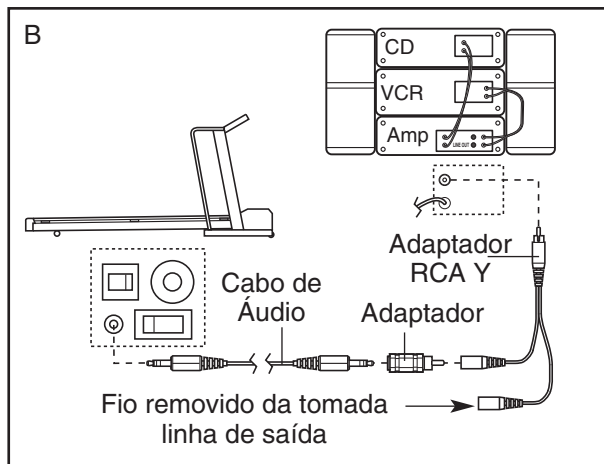
COMO LIGAR A SUA ALTA-FIDELIDADE

Nota: Se a sua alta-fidelidade tiver uma tomada linha de saída [LINE OUT] disponível, veja as instruções A abaixo. Se a tomada linha de saída estiver ocupada, veja as instruções B abaixo.

- A. Ligue uma extremidade do cabo de áudio na tomada na parte frontal do tapete rolante, junto ao cabo de alimentação eléctrica. Ligue a outra extremidade do cabo ao adaptador. Ligue o adaptador à tomada linha de saída da sua alta-fidelidade.



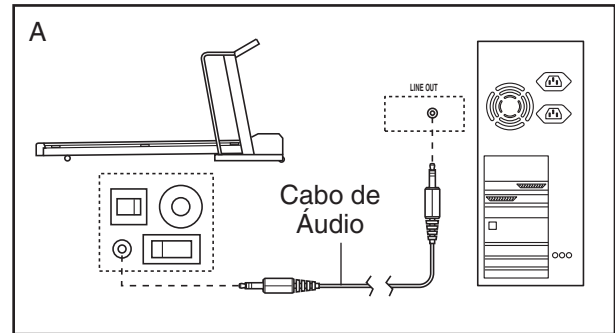
- B. Ligue uma extremidade do cabo de áudio na tomada na parte frontal do tapete rolante, junto ao cabo de alimentação eléctrica. Ligue a outra extremidade do cabo ao adaptador. Ligue o adaptador a um adaptador tipo RCA Y (disponível em lojas de artigos electrónicos). A seguir, retire o fio que está actualmente ligado à tomada linha de saída da sua alta-fidelidade e ligue o fio ao lado disponível do adaptador Y. Ligue o adaptador Y à tomada linha de saída da sua alta-fidelidade.



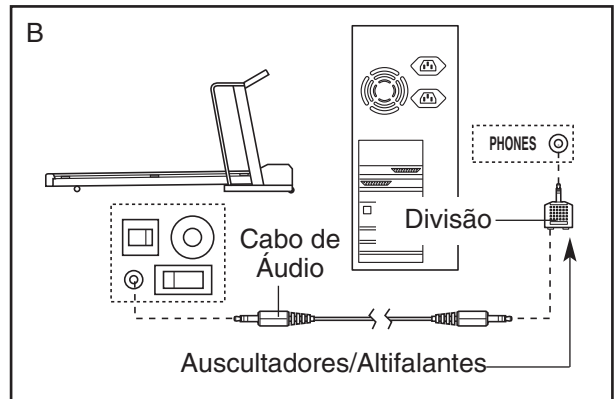
COMO LIGAR O SEU COMPUTADOR

Nota: Se o seu computador tiver uma tomada linha de saída [LINE OUT] de 3,5 mm, veja as instruções A. Se o seu computador apenas tiver uma tomada auscultadores [PHONES] veja as instruções B.

- A. Ligue uma extremidade do cabo de áudio na tomada na parte frontal do tapete rolante, junto ao cabo de alimentação eléctrica. Ligue a outra extremidade do cabo à tomada linha de saída do seu computador.



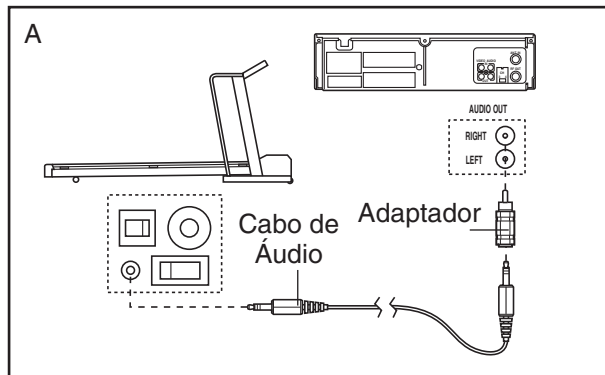
- B. Ligue uma extremidade do cabo de áudio na tomada na parte frontal do tapete rolante, junto ao cabo de alimentação eléctrica. Ligue a outra extremidade do cabo à divisão. Ligue a divisão à tomada auscultadores do seu computador. Ligue os seus auscultadores ou colunas ao outro lado da divisão.



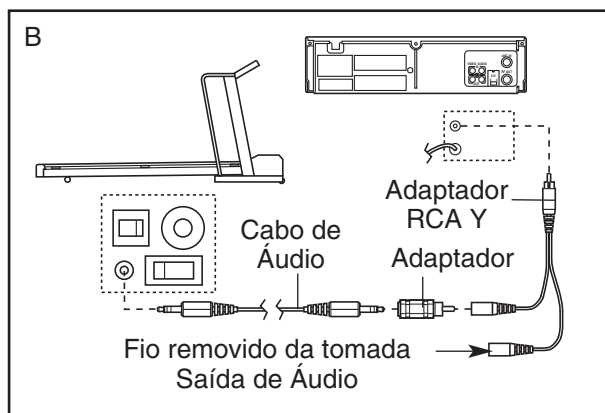
COMO LIGAR O SEU VÍDEO

Nota: Se o seu vídeo tiver uma tomada saída de áudio disponível, veja as instruções A abaixo. Se a tomada saída de áudio [AUDIO OUT] estiver a ser utilizada, veja as instruções B. Se tiver uma televisão com um vídeo embutido, veja as instruções B. Se o seu vídeo estiver ligado a uma alta-fidelidade, veja a secção **COMO LIGAR A SUA ALTA-FIDELIDADE** na página 21.

- A. Ligue uma extremidade do cabo de áudio na tomada na parte frontal do tapete rolanete, junto ao cabo de alimentação eléctrica. Ligue a outra extremidade do cabo ao adaptador incluído. Ligue o adaptador à tomada saída de áudio do seu vídeo.



- B. Ligue uma extremidade do cabo de áudio na tomada na parte frontal do tapete rolanete, junto ao cabo de alimentação eléctrica. Ligue a outra extremidade do cabo ao adaptador incluído. Ligue o adaptador a um adaptador tipo RCA Y (disponível em lojas de artigos electrónicos). A seguir, retire o fio que está actualmente ligado à tomada saída de áudio do seu vídeo e ligue o fio ao lado disponível do adaptador RCA Y. Ligue o adaptador RCA Y à tomada saída de áudio do seu vídeo.



COMO UTILIZAR OS PROGRAMAS DE CD E VÍDEO iFIT.COM

Para usar os CDs ou vídeos iFIT.com, o tapete rolanete tem de estar ligado ao seu leitor portátil de CDs, estéreo portátil, alta-fidelidade, computador com leitor de CDs ou vídeo. Veja a secção **COMO LIGAR O TAPETE ROLANTE AO SEU LEITOR DE CDs OU COMPUTADOR** na página 20. **Nota:** Para adquirir CDs e vídeos iFIT.com, visite o nosso Website www.iconeurope.com na Internet.

Siga estes passos para utilizar um programa iFIT em CD ou vídeo.

1 Insira completamente a chave na consola.

Veja a secção **COMO COMEÇAR** na página 11.

2 Seleccione o modo iFIT.com.

Quando a chave estiver inserida, o modo seleccionado é o modo manual. Para utilizar programas de CD ou vídeo iFIT, pressione o botão iFIT.com. O indicador acima do botão acender-se-á e as palavras Modo iFIT [iFIT MODE] surgirão no ecrã principal.



3 Introduza o CD ou vídeo iFIT.com.

Se estiver a utilizar um CD iFIT.com, introduza o CD no seu leitor de CDs. Se estiver a utilizar um vídeo iFIT.com, introduza a cassette no seu vídeo.

4 Pressione o botão Reproduzir [PLAY] do seu leitor de CDs ou vídeo.

Logo após pressionar o botão, o seu treinador pessoal começará a guiá-lo pelos exercícios. Basta seguir as instruções do seu treinador pessoal. **Nota:** Se o tempo estiver a piscar no ecrã principal, pressione o botão Iniciar ou o botão Velocidade + na consola. O tapete rolanete não responderá a um programa de CD ou vídeo, enquanto o tempo estiver a piscar.

Durante a utilização do programa do CD ou vídeo, um sinal sonoro electrónico alertá-lo-á quando a velocidade e/ou a inclinação do tapete rolanete estiver prestes a mudar. **CUIDADO: Esteja sempre alerta para ouvir o sinal sonoro e esteja preparado para mudanças de velocidade e/ou inclinação. Por vezes, a velocidade e/ou a inclinação podem mudar antes do treinador pessoal descrever a mudança.**

Se a configuração da velocidade ou inclinação for demasiado alta ou baixa, pode cancelar manualmente essa configuração em qualquer altura, ao pressionar os botões Velocidade ou Inclinação na consola. No entanto, **quando ouvir um sinal sonoro, a velocidade e/ou a inclinação mudarão para as configurações seguintes do programa do CD ou vídeo.**

Para parar a cinta de caminhar em qualquer altura, pressione o botão Parar na consola. O tempo começará a piscar no ecrã principal. Para recomençar o programa, pressione o botão Iniciar ou o botão Velocidade +. Apenas um momento depois, a cinta de caminhar começará a mover-se. **Quando ouvir um sinal sonoro, a velocidade e/ou a inclinação mudarão para as configurações seguintes do programa do CD ou vídeo.**

Quando o programa do CD ou do vídeo tiver terminado, a cinta de caminhar parará e o tempo piscará no ecrã principal. Nota: Para utilizar outro programa de CD ou vídeo, pressione o botão Parar ou retire a chave e passe para o passo 1 na página 22.

Nota: Se a velocidade ou a inclinação do tapete rolante não mudar quando ouvir um sinal sonoro:

- **Certifique-se de que o indicador iFIT.com está iluminado e que o tempo não está a piscar no ecrã principal. Se o tempo estiver a piscar, pressione o botão Iniciar ou o botão Velocidade + na consola.**

- **Ajuste o volume do seu CD ou vídeo. Se o volume estiver demasiado alto ou baixo, a consola poderá não detectar os sinais do programa.**
- **Certifique-se de que o cabo do áudio está devidamente ligado, completamente inserido e que não se encontra enrolado à volta de um cabo de alimentação da corrente eléctrica.**
- **Se estiver a utilizar o seu leitor de CDs portátil e o CD saltar, coloque o leitor de CDs no chão ou noutra superfície plana em vez de o colocar na consola.**

5 Acompanhe o seu progresso através dos ecrãs.

Veja o passo 5 na página 12.

6 Meça os seus batimentos cardíacos, se desejar.

Veja o passo 6 na página 13.

7 Ligue as ventoinhas, se desejar.

Veja o passo 7 na página 13.

8 Quando o programa tiver terminado, retire a chave.

Veja o passo 7 na página 15.

COMO UTILIZAR OS PROGRAMAS DIRECTAMENTE A PARTIR DO NOSSO WEBSITE

O nosso Website www.iFIT.com na Internet, dá-lhe acesso a programas básicos, programas de áudio e programas de vídeo directamente a partir da Internet. Em breve, teremos opções adicionais disponíveis. Consulte o endereço www.iFIT.com na Internet, para obter mais detalhes.

Para utilizar programas do nosso Website, o tapete rolante tem de estar ligado ao seu computador. Veja a secção COMO LIGAR O SEU COMPUTADOR na página 21. Para além disso, tem de ter acesso à Internet e um contrato com um fornecedor de serviços de Internet. Pode ver uma lista dos requisitos do sistema necessários específicos no nosso Website.

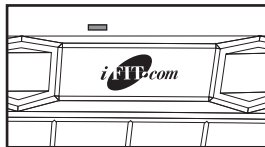
Siga os passos a seguir para utilizar um programa do nosso Website.

1 Insira completamente a chave na consola.

Veja a secção COMO COMEÇAR na página 11.

2 Seleccione o modo iFIT.com.

Quando a chave estiver inserida, o modo seleccionado é o modo manual. Para utilizar um programa do nosso Website, pressione o botão iFIT.com. O indicador acima do botão acender-se-á e as palavras *IFIT MODE* (modo iFIT) surgirão no ecrã principal.



3 Inicie o seu computador e faça uma ligação à Internet.

4 Se necessário, inicie o seu Web browser e dirija-se ao nosso Website no endereço www.iFIT.com.

5 Siga os links desejados no nosso Website para seleccionar um programa.

Leia e siga as instruções on-line para utilizar um programa.

6 Siga as instruções on-line para iniciar o programa.

Quando iniciar o programa, o ecrã iniciará uma contagem decrescente.

7 Volte ao tapete rolante e coloque os seus pés nas bermas de apoio para os pés. Procure o clipe preso à chave e coloque-o na cintura do seu vestuário.

Quando a contagem decrescente no ecrã terminar, o programa iniciará e a cinta de caminhar mover-se-á. Segure-se aos apoios para as mãos, ponha os seus pés na cinta de caminhar e comece a caminhar. Durante o programa, um sinal sonoro electrónico alertá-lo-á quando a velocidade e/ou a inclinação do tapete rolante estiverem prestes a mudar. **CUIDADO: Esteja sempre alerta para ouvir o sinal sonoro e esteja preparado para mudanças de velocidade e/ou inclinação.**

Se a configuração da velocidade ou inclinação for demasiado alta ou baixa, pode cancelar manualmente essa configuração em qualquer altura ao pressionar os botões Velocidade ou Inclinação na consola. **No entanto, quando ouvir o próximo sinal sonoro, a velocidade e/ou a inclinação mudarão para as configurações seguintes do programa.**

Para parar a cinta de caminhar em qualquer altura, pressione o botão Parar na consola. O tempo começará a piscar no ecrã principal. Para recomeçar o programa, pressione o botão Iniciar ou o botão Velocidade +. Um momento depois de pressionar o botão, a cinta de caminhar começará a mover-se a 1 mph. **Quando ouvir o próximo sinal sonoro, a velocidade e a inclinação mudarão para a configuração seguinte do programa.**

Quando o programa tiver terminado, a cinta de caminhar parará e o tempo começará a piscar no ecrã do tempo. Nota: Para utilizar outro programa, pressione o botão Parar e passe para o passo 5.

Nota: Se a velocidade ou a inclinação do tapete rolante não mudar quando ouvir um sinal sonoro, certifique-se de que o indicador iFIT.com está iluminado e que o ecrã Tempo não está a piscar. Para além disso, certifique-se de que o cabo do áudio está devidamente ligado, completamente inserido e que não se encontra enrolado à volta de um cabo de alimentação da corrente eléctrica.

8 Quando o programa tiver terminado, retire a chave.

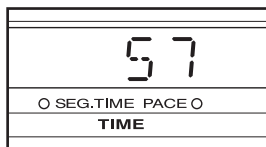
Veja o passo 7 na página 15.

O MODO DE INFORMAÇÃO/DEMONSTRAÇÃO

A consola tem um modo de informação que conta o número de horas de utilização do tapete rolante e o total de milhas que a cinta de caminhar trabalhou. O modo de informação também lhe permite mudar a consola de milhas por hora para quilómetros por hora. Pode também utilizar o modo de informação para ligar e desligar o modo de demonstração.

Para seleccionar o modo de informação, pressione o botão Parar ao inserir a chave na consola. Quando o modo de informação estiver seleccionado, o ecrã principal mostrará as seguintes informações:

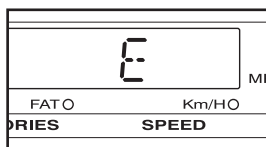
O lado esquerdo do ecrã principal mostrará o número total de horas de utilização do tapete rolante.



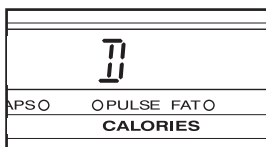
O centro do ecrã principal mostrará o total das milhas que a cinta de caminhar trabalhou.



Um "E" para milhas *English* (inglesas) ou um "M" para quilómetros do sistema métrico surgirão no lado direito do ecrã principal. Pressione o botão Velocidade + para mudar a unidade de medição.



IMPORTANTE: Certifique-se de que a letra "D" não é apresentada no ecrã principal. Se tiver um "D" apresentado no ecrã, a



consola está no modo de demonstração. Este modo destina-se a ser utilizado apenas quando um tapete rolante está a ser apresentado numa loja. Quando a consola está no modo de demonstração, o cabo de alimentação eléctrica pode estar ligado, a chave pode ser retirada da consola e os ecrãs e os indicadores da consola iluminar-se-ão automaticamente numa sequência pré-configurada, embora os botões da consola não funcionarão. **Se aparecer no ecrã um "D" quando o modo de informação é seleccionado, pressione o botão Velocidade - para o "D" desaparecer.**

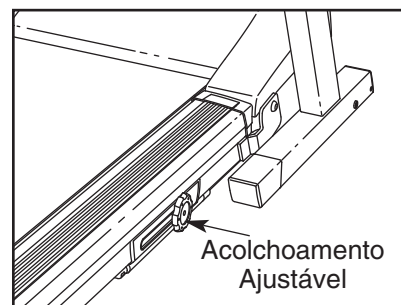
Para sair do modo de informação, retire a chave da consola.

COMO AJUSTAR O SISTEMA DE ACOLCHOAMENTO

O tapete rolante possui um sistema de acolchoamento que reduz o impacto à medida que caminha ou corre no tapete rolante. Para

aumentar a firmeza da plataforma de caminhar, rode o botão de ajuste para a esquerda. Para diminuir a firmeza, rode o botão para a direita. **Nota:**

**Quanto mais de-
pressa correr no tapete rolante, ou quanto mais
pesar, mais firme deverá ser o sistema de acolchoamento.**



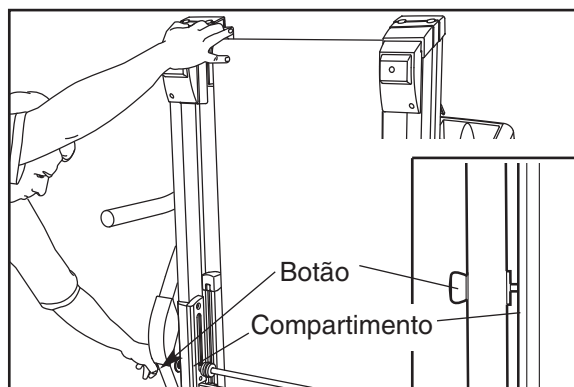
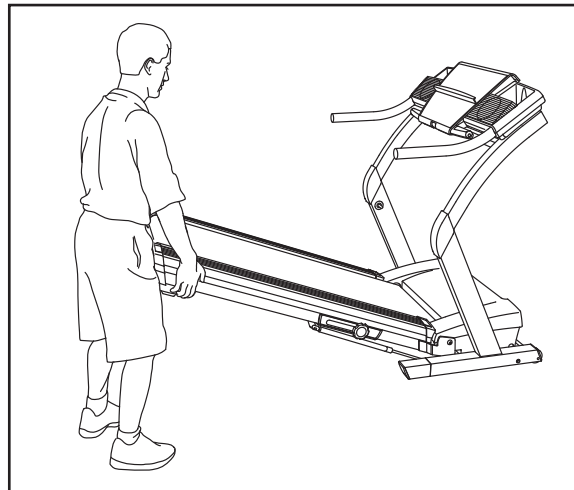
COMO DOBRAR E TRANSPORTAR O TAPETE ROLANTE

COMO DOBRAR O TAPETE ROLANTE PARA ARMAZENAMENTO

Antes de dobrar o tapete rolante, ajuste o nível de inclinação para a posição mais baixa. Se não seguir este procedimento, o tapete rolante pode ser danificado. Retire a chave e desligue o cabo de alimentação eléctrica. **CUIDADO:** Tem de poder levantar 20 kg sem problemas para elevar, baixar ou transportar o tapete rolante.

1. Segure o tapete rolante com as suas mãos nos locais mostrados à direita. **CUIDADO: Para diminuir a possibilidade de lesões, dobre as suas pernas e mantenha as costas direitas. Ao elevar o tapete rolante, certifique-se de que o faz com as pernas em vez de utilizar as costas.** Eleve o tapete rolante até cerca de meia posição vertical.
2. Mova a sua mão direita para a posição mostrada e segure firmemente o tapete rolante. Com a mão esquerda, puxe o Botão de Bloqueio para a esquerda e segure-o. Eleve o tapete rolante até o pino de bloqueio ficar alinhado com o orifício na cobertura. Insira o pino de bloqueio na cobertura. **Certifique-se de que o pino de bloqueio está completamente inserido na cobertura.** Nota: Se o botão de ajuste (não é mostrado) bater contra a barra vertical, pressione o botão.

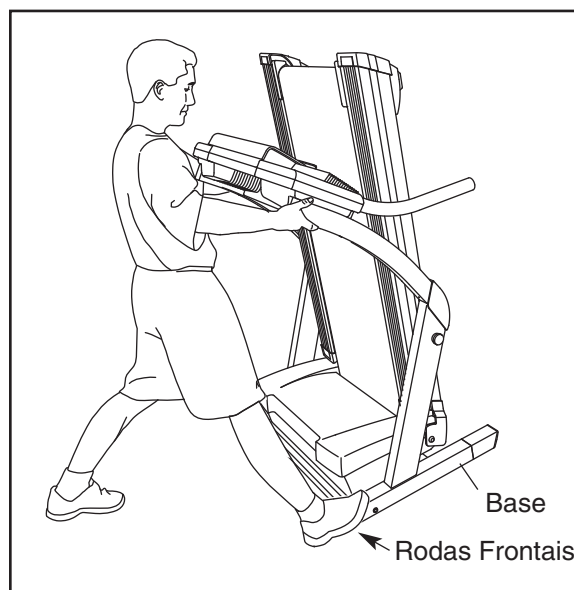
Para proteger o chão ou a carpete, coloque um tapete debaixo do tapete rolante. Mantenha o tapete rolante afastado da luz directa do sol. Não deixe o tapete rolante na posição de armazenamento a temperaturas superiores a 30° C.



COMO MOVER O TAPETE ROLANTE

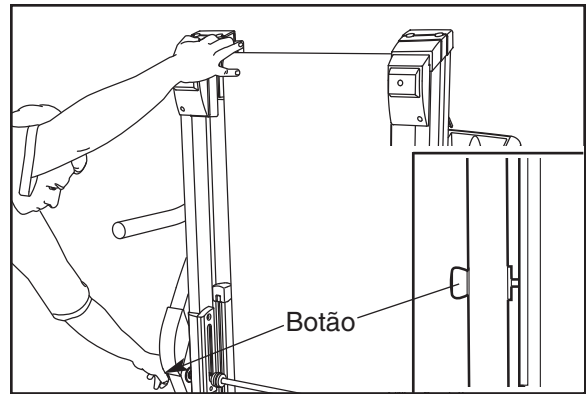
Antes de mover o tapete rolante, coloque-o na posição de armazenamento da forma acima descrita. **Certifique-se de que o pino de bloqueio está completamente inserido na cobertura.**

1. Segure os apoios para as mãos da forma mostrada e coloque um pé contra uma roda.
2. Incline o tapete rolante para trás até este rodar livremente nas rodas frontais. Mova cuidadosamente o tapete rolante para o local desejado. **Nunca mova o tapete rolante sem o inclinar para trás. Para reduzir o risco de lesões, tenha extremo cuidado ao mover o tapete rolante. Não tente mover o tapete rolante sobre uma superfície desnivelada.**
3. Coloque um pé na roda e baixe cuidadosamente o tapete rolante até este ficar na posição de armazenamento.

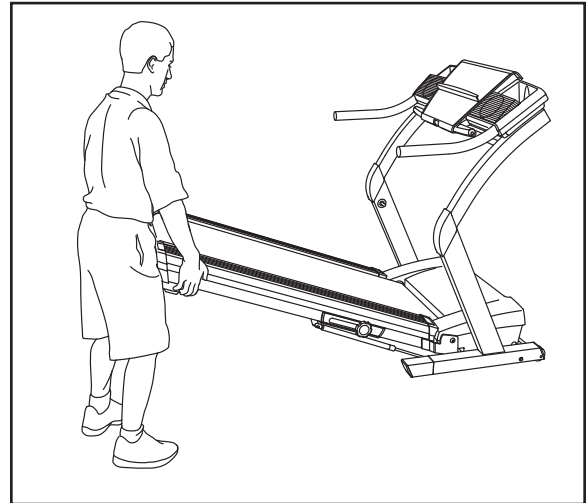


COMO BAIXAR O TAPETE ROLANTE PARA UTILIZAÇÃO

1. Segure a extremidade superior do tapete rolante com a mão direita, da forma mostrada. Com a mão esquerda, puxe o Botão de Bloqueio para a esquerda e segure-o. Rode o tapete rolante para baixo até a estrutura ultrapassar o pino de bloqueio.



2. Segure firmemente o tapete rolante com ambas as mãos e baixe-o até ao chão. **CUIDADO: Para diminuir a possibilidade de lesões, dobre as suas pernas e mantenha as costas direitas.**

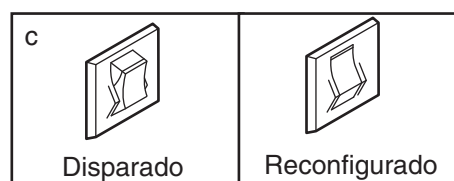


RESOLUÇÃO DE PROBLEMAS

A maioria dos problemas com o tapete rolante pode ser resolvida através dos passos descritos a seguir. Encontre o sintoma aplicável e siga os passos listados. Se precisar de assistência adicional, contacte o estabelecimento onde adquiriu o tapete rolante.

PROBLEMA: A corrente não liga

- SOLUÇÃO:**
- Certifique-se de que o cabo de alimentação eléctrica está ligado a uma tomada devidamente ligada à terra (veja a página 9). Se tiver de utilizar um cabo de extensão, utilize apenas um cabo de 3 condutores, 1 mm², com um comprimento que não exceda 1,5 m. Importante: O tapete rolante não é compatível com tomadas equipadas com GFCI.
 - Depois de ter ligado o cabo de alimentação eléctrica, certifique-se de que a chave está completamente inserida na consola.
 - Verifique o interruptor de ligar/desligar do circuito localizado no tapete rolante junto ao cabo de alimentação. Se o interruptor estiver saliente da forma mostrada, o interruptor de ligar/desligar do circuito disparou. Para voltar a configurar o interruptor de ligar/desligar do circuito, aguarde cinco minutos e, em seguida, volte a pressionar o interruptor.



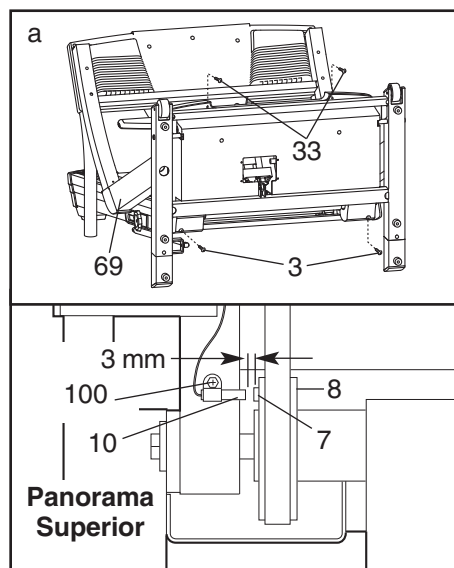
PROBLEMA: A corrente desliga-se durante a utilização

- SOLUÇÃO:**
- Verifique o interruptor de ligar/desligar do circuito localizado na estrutura do tapete rolante junto ao cabo de alimentação (veja a linha c. acima). Se o interruptor do circuito tiver disparado, aguarde cinco minutos e, em seguida, volte a pressionar o interruptor para dentro.
 - Certifique-se de que o cabo de alimentação eléctrica está ligado. Se estiver ligado, desligue-o, aguarde cinco minutos e volte a ligá-lo.
 - Retire a chave da consola. Volte a inserir completamente a chave na consola.
 - Se o tapete rolante ainda não funcionar, contacte o estabelecimento onde adquiriu este produto.

PROBLEMA: Os ecrãs da consola não funcionam correctamente

- SOLUÇÃO:**
- Retire a chave da consola e **DESLIGUE O CABO DE ALIMENTAÇÃO ELÉCTRICA**. Incline cuidadosamente o tapete rolante para baixo conforme mostrado no desenho a. Retire os Parafusos de 1 pol. (33) e os Parafusos de 2 pol. (3) da Cobertura. Eleve as Barras Verticais (69) e retire cuidadosamente a Cobertura.

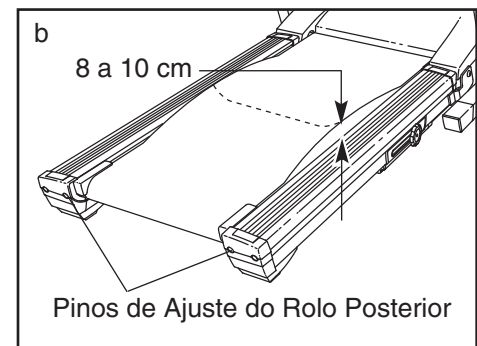
Localize o Interruptor de Lâmina (10) e o Íman (7) no lado esquerdo do Rolo/Polia (8). Rode o Rolo/Polia até o Íman ficar alinhado com o Interruptor de Lâmina. **Certifique-se de que o espaço entre o Íman e o Interruptor de Lâmina é cerca de 3 mm.** Se necessário, desaperte o Parafuso de 3/4 pol. (100) e mova ligeiramente o interruptor de Lâmina. Volte a apertar o Parafuso. Volte a colocar a Cobertura e certifique-se de que os Parafusos estão nos respectivos orifícios. Ligue o tapete rolante durante alguns minutos para verificar se a leitura de velocidade é correcta.



PROBLEMA: A cinta de caminhar move-se mais lentamente quando alguém está a caminhar nela

SOLUÇÃO: a. Se tiver de utilizar um cabo de extensão, utilize apenas um cabo de 3 condutores, 1 mm², com um comprimento que não exceda 1,5 m.

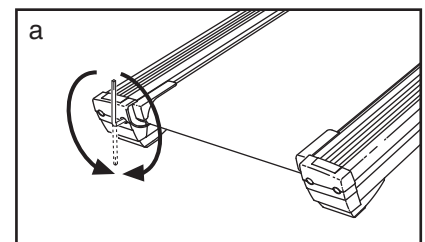
- b. Se a cinta de caminhar for apertada em demasia, o desempenho do tapete rolante pode ser afectado e a cinta de caminhar pode ser danificada. Retire a chave e **DESLIGUE O CABO DE ALIMENTAÇÃO ELÉCTRICA**. Utilize a chave Allen para rodar ambos os pinos de ajuste do rolo posterior um quarto de volta para a esquerda. Quando a cinta de caminhar está adequadamente apertada, deve poder levantar cada lado da cinta 8 a 10 cm acima da plataforma de caminhar. Tenha o cuidado de manter a cinta de caminhar centrada. Ligue o cabo de alimentação eléctrica, introduza a chave e deixe o tapete rolante funcionar durante alguns minutos. Repita o procedimento até a cinta de caminhar ficar adequadamente apertada.



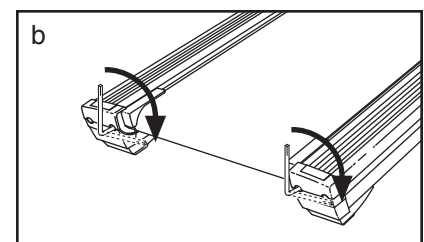
- c. Se a cinta de caminhar continuar a abrandar quando nela caminhar, contacte o estabelecimento onde adquiriu este produto.

PROBLEMA: A cinta de caminhar não está centrada ou move-se quando é pisada

SOLUÇÃO: a. Se a cinta de caminhar não estiver centrada, retire a chave e **DESLIGUE O CABO DE ALIMENTAÇÃO ELÉCTRICA**. **Se a cinta de caminhar se tiver deslocado para a esquerda**, use a chave Allen para rodar o pino do rolo posterior esquerdo meia volta para a direita; **se a cinta de caminhar se tiver deslocado para a direita**, rode o pino do rolo posterior esquerdo meia volta para a esquerda. Tenha cuidado para não apertar demasiado a cinta de caminhar. Ligue o cabo de alimentação eléctrica, introduza a chave e deixe o tapete rolante funcionar durante alguns minutos. Repita o procedimento até a cinta de caminhar ficar centrada.



- b. Se a cinta de caminhar se deslocar quando for pisada, primeiro retire a chave e **DESLIGUE O CABO DE ALIMENTAÇÃO ELÉCTRICA**. Utilize a chave Allen para rodar ambos os pinos de ajuste do rolo posterior um quarto de volta para a direita. Quando a cinta de caminhar está adequadamente apertada, deve poder levantar cada lado da cinta 8 a 10 cm acima da plataforma de caminhar. Tenha o cuidado de manter a cinta de caminhar centrada. Ligue o cabo de alimentação eléctrica, introduza a chave e caminhe no tapete rolante durante alguns minutos. Repita o procedimento até a cinta de caminhar ficar adequadamente apertada.



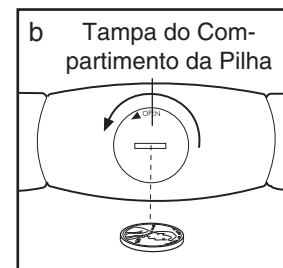
PROBLEMA: A inclinação do tapete rolante não muda correctamente ou não muda quando os CDs e vídeos iFIT.com são reproduzidos.

SOLUÇÃO: a. Pressione um dos botões de inclinação com a chave inserida na consola. **Enquanto a inclinação está a mudar, retire a chave**. Após alguns segundos, volte a inserir a chave. O tapete rolante elevar-se-á automaticamente para o máximo nível de inclinação e, em seguida, regressará ao nível mínimo. Isto recalibrará o sistema de inclinação.

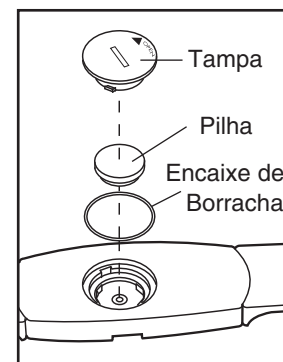
PROBLEMA: O ecrã dos batimentos cardíacos não funciona correctamente

SOLUÇÃO: a. Se o ecrã dos batimentos cardíacos não funcionar correctamente, consulte a secção **SENSOR DE PULSAÇÕES PARA O PEITO, RESOLUÇÃO DE PROBLEMAS** na página 8.

- b. Se o ecrã dos batimentos cardíacos continuar a não funcionar correctamente, deve mudar a pilha. Para mudar a pilha, procure a tampa do compartimento da pilha, na parte posterior do sensor. Insira uma moeda na ranhura da tampa e rode a tampa para a esquerda para a abrir. Retire a tampa.



Retire a pilha do sensor. Coloque uma nova pilha do tipo **CR 2032** e certifique-se de que as letras estão viradas para cima. Para além disso, certifique-se de que o encaixe de borracha está colocado no devido lugar no sensor. Volte a colocar a tampa do compartimento da pilha e rode-a para a fechar.



DIRECTRIZES DE EXERCÍCIO

⚠️ ADVERTÊNCIA: Consulte o seu médico antes de iniciar este ou qualquer outro programa de exercício físico. Isto é especialmente importantes para pessoas com mais de 35 anos de idade ou que têm problemas de saúde pré-existentes.

Os sensores das pulsações não são dispositivos médicos. Diversos factores, incluindo os movimentos do utilizador, podem afectar a exactidão das leituras dos batimentos cardíacos. Os sensores das pulsações destinam-se apenas a auxiliá-lo a determinar as tendências gerais dos seus batimentos cardíacos.

As directrizes seguintes ajudá-lo-ão a planear o seu programa de exercícios. Para obter informações mais detalhadas acerca dos exercícios, compre um livro de qualidade ou consulte o seu médico.

NÍVEL DE INTENSIDADE DO EXERCÍCIO

Quer a sua meta seja emagrecer ou fortificar o seu sistema cardiovascular, o factor mais importante para alcançar os resultados desejados é executar os exercícios com a intensidade adequada. O nível adequado de intensidade pode ser achado ao utilizar os seus batimentos cardíacos como guia. A tabela a seguir mostra os níveis de batimentos cardíacos recomendados para queimar calorias e exercícios aeróbicos.

	165	155	145	140	130	125	115
♥	145	138	130	125	118	110	103
♥	125	120	115	110	105	95	90
	20	30	40	50	60	70	80

Para saber qual é o nível de batimentos cardíacos adequado para si, comece por procurar a sua idade no fundo da tabela (as idades foram arredondadas para cada dez anos). A seguir, procure os três números acima da sua idade. Os três números definem a sua “zona de treino”. Os dois números mais baixos são os níveis de batimentos cardíacos recomendados para queimar calorias; o número mais elevado é o nível de batimentos cardíacos recomendado para exercícios aeróbicos.

Para medir os seus batimentos cardíacos durante o exercício, utilize o sensor de pulsações incluído na consola.

Para queimar calorias

Para queimar calorias eficazmente, tem de se exercitar a uma intensidade relativamente baixa durante um certo período de tempo. Durante os primeiros minutos do exercício, o seu corpo utiliza as calorias facilmente acessíveis dos *hidratos de carbono* para obter energia. O seu

corpo só começa a utilizar as calorias *armazenadas em forma de gordura* como energia, após os minutos iniciais. Se tem por meta queimar calorias, ajuste a velocidade e o nível de inclinação do tapete rolante até os seus batimentos cardíacos se encontrarem dentro do número mais baixo da sua zona de treino.

Para queimar o máximo de calorias possível, ajuste a velocidade e o nível de inclinação do tapete rolante até os seus batimentos cardíacos se encontrarem perto do número central da sua zona de treino.

Exercício aeróbico

Se a sua meta é fortalecer o sistema cardiovascular, o seu exercício tem que ser “aeróbico”. O exercício aeróbico é uma actividade que requer o consumo de grandes quantidades de oxigénio durante períodos de tempo prolongados. Isto aumenta o esforço do coração para bombear sangue até aos músculos e para os pulmões oxigenarem o sangue. Para fazer exercícios aeróbicos, ajuste a velocidade e o nível de inclinação do tapete rolante até os seus batimentos cardíacos se encontrarem perto do número mais elevado da sua zona de treino.

DIRECTRIZES DE EXERCÍCIO

Cada sessão de exercício deve incluir as seguintes três partes:

Aquecimento — Comece cada sessão de exercício com 5 a 10 minutos de exercícios leves e extensões. Um aquecimento adequado aumenta a temperatura do seu corpo, os batimentos cardíacos e a circulação em preparação para o exercício.

Exercícios na zona de treino — Depois do aquecimento, aumente a intensidade dos seus exercícios até a sua pulsação se encontrar na sua zona de treino, durante 20 a 60 minutos. (Durante as primeiras semanas do seu programa de exercício, não mantenha a sua pulsação na zona de treino durante mais de 20 minutos). Respire regular e profundamente ao fazer exercício e — nunca sustenha a respiração.

Arrefecimento — Termine cada sessão de exercício com 5 a 10 minutos de extensões, para o seu corpo arrefecer. Isto aumentará a flexibilidade dos seus músculos e ajudará a evitar problemas depois de fazer o exercício.

FREQUENCIA DE EXERCICIO

Para manter ou melhorar a sua condição, exercite-se três vezes por semana, com pelo menos um dia de descanso entre as sessões de exercício. Após alguns meses, poderá exercitar-se até cinco vezes por semana, se desejar. O factor mais importante para o seu sucesso, é tornar o exercício uma parte regular e agradável do seu dia-a-dia.

EXTENSÕES SUGERIDAS

A forma correcta de executar várias extensões básicas é mostrada à direita. Mova-se lentamente ao executar as extensões—nunca force o movimento.

1. Extensão até aos dedos dos pés

Comece erguido, com os joelhos ligeiramente dobrados e dobre-se lentamente para a frente a partir da cintura. Relaxe as costas e os ombros à medida que se estende o mais possível até alcançar os dedos dos pés. Conte até 15 e, em seguida, relaxe o movimento. Repita 3 vezes. Extensões: coxas, parte traseira dos joelhos e costas.

2. Extensão das coxas

Sente-se com uma perna estendida. Traga a sola do pé oposto para dentro e pouse-a contra a parte interna da coxa da perna estendida. Tente tanto quanto possível alcançar os dedos dos pés. Conte até 15 e, em seguida, relaxe o movimento. Repita 3 vezes para cada perna. Extensões: Coxas, parte inferior das costas e virilhas.

3. Barriga da perna/extensão de Aquiles

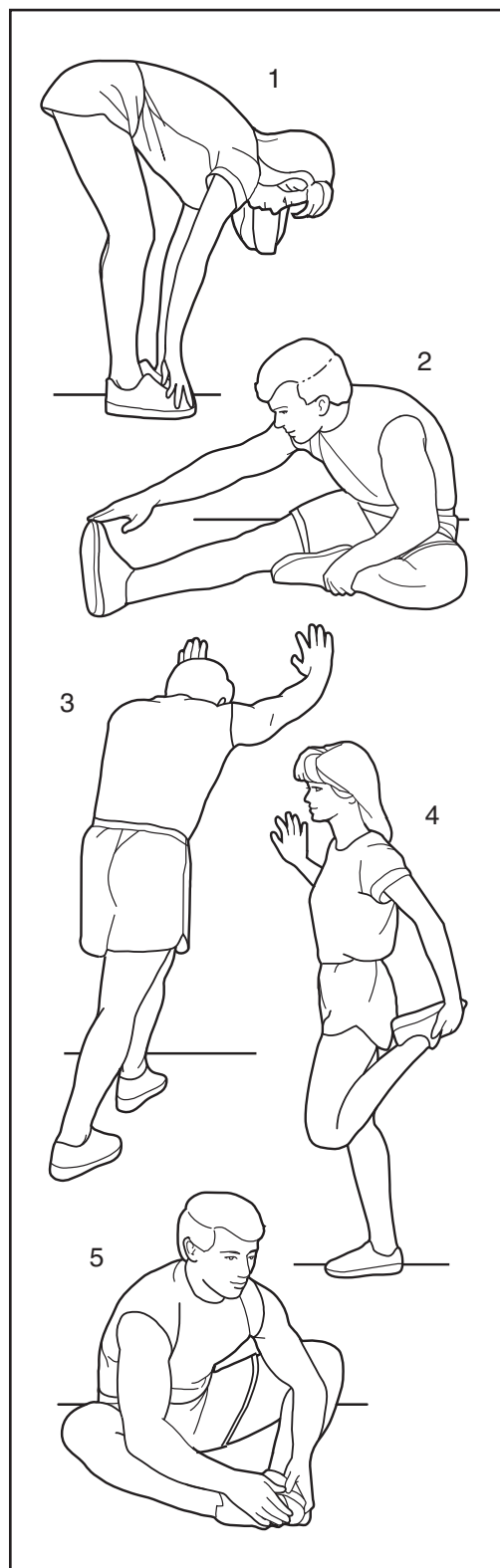
Com uma perna em frente da outra, levante os braços à sua frente e apoie as suas mãos contra uma parede. Mantenha a perna traseira direita e o seu pé traseiro apoiado no chão. Dobre a sua perna frontal, dobre-se para a frente e mova as suas ancas na direcção da parede. Conte até 15 e, em seguida, relaxe o movimento. Repita 3 vezes para cada perna. Dobre também a perna para estender ainda mais os tendões de Aquiles. Extensões: barriga das pernas, tendões de Aquiles e tornozelos.

4. Extensão dos quadríceps

Apoie uma mão contra uma parede para se equilibrar e dobre-se para trás para agarrar um pé com a mão oposta. Aproxime o seu tornozelo o mais perto possível das suas nádegas. Conte até 15 e, em seguida, relaxe o movimento. Repita 3 vezes para cada perna. Extensões: quadríceps e músculos das ancas.

5. Extensão da parte interna da coxa

Sente-se com as solas dos pés juntas e com os joelhos apontados para fora. Puxe o mais possível os seus pés para dentro, na direcção das suas virilhas. Conte até 15 e, em seguida, relaxe o movimento. Repita 3 vezes. Extensões: quadríceps e músculos das ancas.



NOTAS

LISTA DE PEÇAS—Modelo nº. NETL9013.6

R0506A

Para localizar as peças abaixo listadas, consulte o DIAGRAMA AMPLIADO na parte central deste manual.

Chave nº.	Quant.	Descrição	Chave nº.	Quant.	Descrição
1	2	Encaixe da Berma de Apoio para os Pés	51	1	Tampa da Extremidade Frontal Direita
2	1	Berma de Apoio para o Pé Esquerdo	52	1	Plataforma de Caminhar
3	2	Parafuso de Capota de 2 pol.	53	2	Parafuso da Plataforma Frontal
4	1	Tampa da Extremidade Frontal Esquerda	54	2	Parafuso da Plataforma Posterior
5	2	Pino rotativo da Estrutura	55	2	Acolchoamento da Mola
6	2	Espaçador Rotativo da Estrutura	56	2	Mola
7	1	Íman	57	1	Fio de Terra
8	1	Rolo/Polia Frontal	58	1	Tampa da Extremidade Posterior (Direita)
9	5	Porca Rotativa da Estrutura	59	2	Ajuste do Rolo Posterior Pino
10	1	Interruptor de Lâmina/Fio do Sensor	60	1	Autocolante de Aviso
11	4	Grampo	61	1	Chave Allen
12	1	Clipe do Interruptor de Lâmina	62	1	Rolo Posterior
13	1	Estrutura de Elevação	63	1	Fio do Áudio
14	1	Cinta de Caminhar	64	1	Sensor de Pulsações para o Peito
15	14	Parafuso da Berma de Apoio para os Pés	65	1	Compartimento da Ventoinha Esquerda
16	1	Motor	66	1	Apoio para as Mãos
17	1	Receptáculo	67	2	Parafuso do Acolchoamento da Mola
18	2	Pino do motor	68	1	Botão de Bloqueio
19	4	Obstrução/Parafuso do Transformador	69	1	Barra Vertical
20	2	Porca Rotativa da Estrutura	70	1	Manga do Botão de Bloqueio
21	1	Pino da Inclinação Superior	71	1	Mola
22	1	Cinta do Motor	72	1	Anilha do Pino de Bloqueio
23	1	Cobertura	73	1	Clipe do Pino
24	1	Pino do Motor de Inclinação	74	1	Pino de Bloqueio
25	2	Buchas do Motor	75	1	Fio do Filtro
26	1	Divisão	76	2	Punho de Pulsações
27	12	Parafuso Electrónico	77	4	Anilha do Apoio para as Mãos
28	2	Almofada de Acolchoamento	78	4	Pino do Apoio para as Mãos
29	1	Controlador	79	2	Tampa da Extremidade da Barra Vertical
30	1	Compartimento Exterior Esquerdo	80*	1	Unidade de Bloqueio
31	1	Fio Controlador do Motor	81	1	Base da Consola
32	1	Ajuste do Rolo Frontal Pino	82	1	Consola
33	6	Parafuso de 1 pol.	83	2	Tampa da Barra Vertical
34	6	Anilha do Rolo/Anilha da Mola	84	1	Chave/Clipe
35	1	Guarda do Rolo Esquerdo	85	1	Fio iFIT.com
36	1	Motor de Inclinação	86	1	Tomada
37	1	Bloqueio do Motor de Inclinação	87	4	Tampa da Extremidade do Apoio para as Mãos
38	1	Caixa do Motor	88	1	Parte Posterior da Consola
39	1	Porca do Fio do Áudio	89	1	Atilho Amovível
40	2	Autocolante de Electricidade Estática	90	23	Parafuso da Consola
41	1	Interruptor de Ligar/Desligar do Circuito	91	2	Grampo do Atilho do Cabo
42	2	Cabo de Alimentação Eléctrica	92	5	Atilho do Cabo de 8 pol.
43	1	Guarda do Rolo Direito	93	2	Pino Rotativo da Elevação
44	4	Pino da Mola	94	2	Pino da Roda
45	10	Parafuso da Guia do Cinto	95	2	Roda
46	2	Guia do Cinto	96	1	Tampa da Extremidade Posterior (Esquerda)
47	2	Isolador	97	1	Bucim
48	1	Porca da Polia	98	1	Fio da Barra Vertical
49	1	Parafuso de Terra	99	4	Protecção da Base
50	4	Porca de Mola			

Chave nº. Quant. Descrição

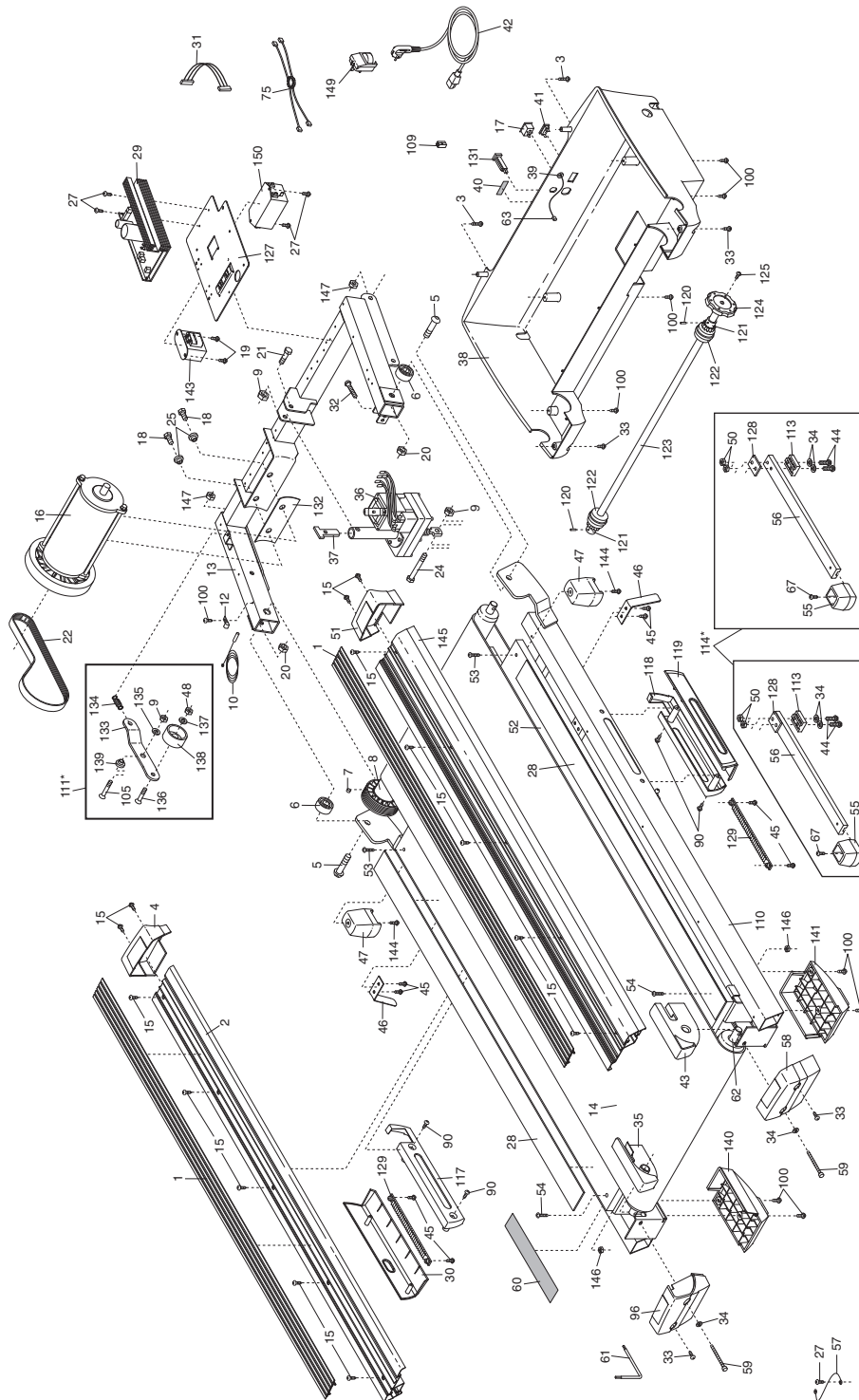
100	18	Parafuso de 3/4 pol.
101	2	Tampa da Extremidade da Roda
102	2	Perna de Extensão
103	2	Tampa de Extensão
104	2	Autocolante de Aviso da Inclinação
105	1	Pino do Braço Tensor
106*	1	Unidade da Perna de Extensão
107	2	Ventoinha
108	1	Suporte para Livros
109	1	Caixa de Ferrite
110	1	Estrutura
111*	1	Unidade do Braço Tensor
112	1	Fio de Terra da Consola
113	2	Placa da Mola
114*	2	Unidade de Acolchoamento
115	1	Suporte Esquerdo para Garrafas
116	1	Suporte Direito para Garrafas
117	1	Compartimento Interior Esquerdo
118	1	Compartimento Interior Direito
119	1	Compartimento Exterior Direito
120	2	Ajuste do Acolchoamento Pino
121	2	Ajuste do Acolchoamento Grelha
122	2	Ajuste do Acolchoamento Roda
123	2	Ajuste do Acolchoamento Haste
124	1	Ajuste do Acolchoamento Botão
125	1	Parafuso do Botão do Acolchoamento
126	1	Receptor de Pulsações
127	1	Haste Electrónica
128	2	Espaçador da Placa da Mola
129	2	Grelha da Engrenagem
130	1	Compartimento da Ventoinha Direita
131	1	Interruptor de Circuito
132	1	Isolador do Motor

Chave nº. Quant. Descrição

133	1	Braço Tensor
134	1	Mola de Tensão
135	2	Anilha Plástica do Braço Tensor
136	1	Pino da Polia
137	1	Anilha da Polia
138	1	Polia Tensora
139	1	Espaçador da Polia
140	1	Pé Posterior Esquerdo
141	1	Pé Posterior Direito
142	1	Choques
143	1	Transformador
144	2	Parafuso Isolador
145	1	Berma de Apoio para o Pé Direito
146	2	Porca da Plataforma de Caminhar
147	2	Porca Rotativa da Inclinação Frontal
148	4	Parafuso de 1 pol.
149	1	Adaptador
150	1	Filtro
151	1	Fio de Extensão das Pulsações
152	1	Faixa para o Peito
153	1	Porca de Terra
#	1	Fio Verde de 8 pol., F/Argola
#	1	Fio Verde de 8 pol., 2 Argola
#	1	Fio Verde de 4 pol., F/Argola
#	1	Fio Azul de 12 pol., 2F
#	1	Fio Azul de 6 pol., 2F
#	1	Fio Branco de 6 pol., 2F
#	1	Fio Preto de 12 pol., 2 Argola
#	1	Manual do Utilizador

* Inclui todas as peças mostradas na caixa

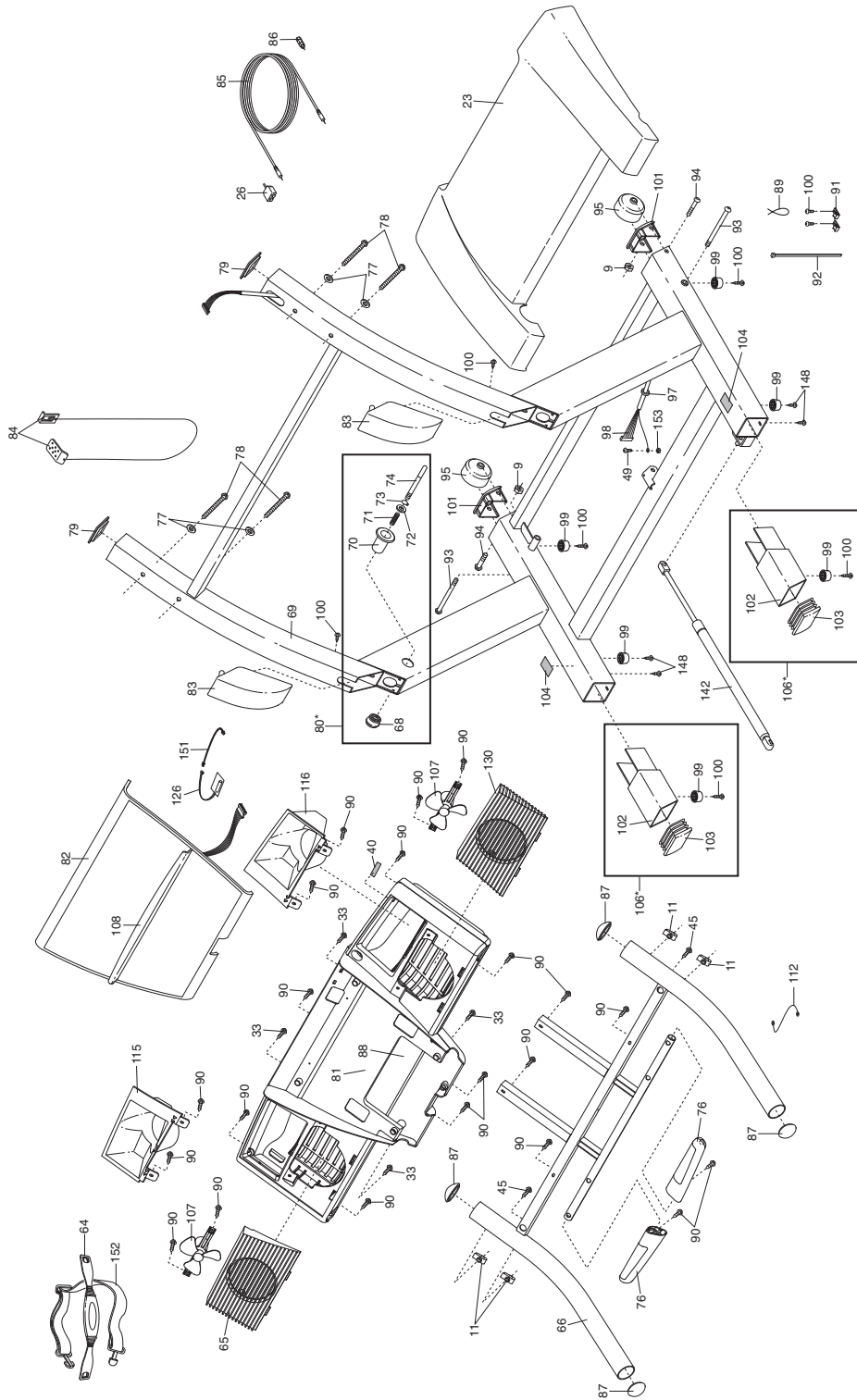
Estas peças não foram ilustradas



Para identificar as peças mostradas neste diagrama ampliado, consulte a LISTA DE PEÇAS nas páginas 34 e 35 do MANUAL DO UTILIZADOR.

DIAGRAMA AMPLIADO—Modelo nº. NETL9013.6

R0506A



ENCOMENDAR PEÇAS SOBRESSELENTES

Para encomendar peças sobresselentes, contacte o estabelecimento onde adquiriu este produto. Tenha disponível as seguintes informações:

- O NÚMERO DO MODELO do produto (NETL9013.6)
- O NOME do produto (tapete rolante NordickTrack® E 3100)
- O NÚMERO DE SÉRIE do produto (consulte a capa deste manual)
- O NÚMERO DE REFERÊNCIA e a DESCRIÇÃO da(s) peça(s) desejada(s); (veja as secções LISTA DE PEÇAS e DIAGRAMA AMPLIADO no centro deste manual)