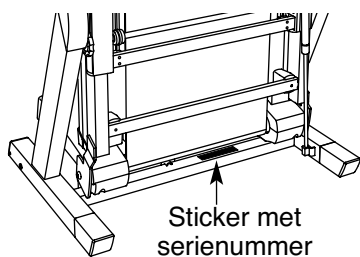


NordicTrack **E 3700**

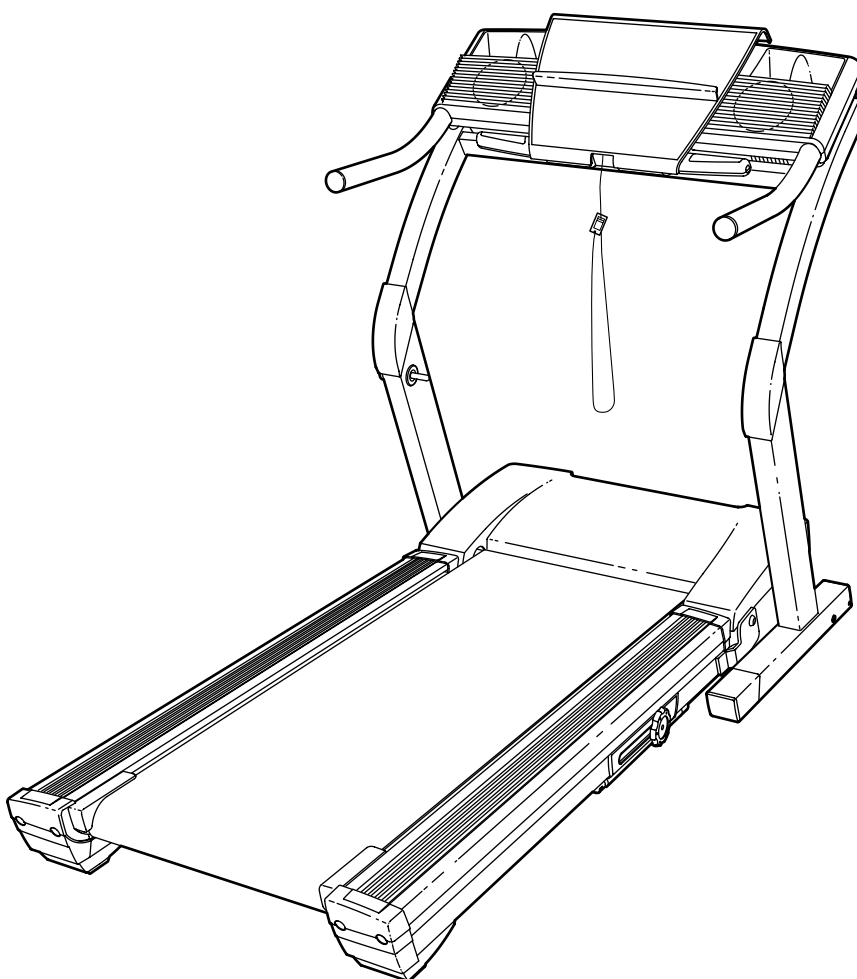
Fitness produkt H Klasse

Modelnummer NETL95130
Serienummer _____

Schrijf het serienummer erboven
voor verdere raadpleging.



GEBRUIKSAANWIJZING



VRAGEN?

Als fabrikant zijn wij gesteld op uw volledige tevredenheid. Mocht u nog vragen hebben, mochten sommige onderdelen ontbreken of beschadigd zijn neem dan contact op met de winkel waar u dit produkt hebt gekocht.

WAARSCHUWING

Lees alle instructies en voorzorgsmaatregelen in deze handleiding door voordat u dit apparaat gaat gebruiken. Bewaar deze handleiding voor verdere raadpleging.



Bezoek onze website

www.iconeurope.com



NordicTrack

E 3700

INHOUD

BELANGRIJKE VOORZORGSMaatregelen3
VOORDAT U BEGINT5
MONTAGE6
HOE DE BORSTKAS-SENSOR TE GEBRUIKEN8
GEBRUIK EN BIJSTELLEN9
DE LOOPBAND INKLAPPEN EN VERPLAATSEN26
PROBLEMEN OPLOSSEN28
RICHTLIJNEN VOOR UW CONDITIE31
LIJST MET ONDERDELEN34
HET BESTELLEN VAN ONDERDELENLaatste Pagina

Opgelet: U kunt in het midden van deze handleiding een GEDETAILLEERDE TEKENING vinden.

BELANGRIJKE VOORZORGSMAATREGELEN

⚠ WAARSCHUWING: Lees de volgende belangrijke voorzorgsmaatregelen en informatie door voordat u de loopband gaat gebruiken om het risico op brandwonden, brand, elektrische schok of persoonlijk letsel te verminderen.

1. Het is de verantwoordelijkheid van de eigenaar zich te ervan te overtuigen dat alle gebruikers van de loopband voldoende op de hoogte zijn van de voorzorgsmaatregelen en waarschuwingen.
2. Gebruik de loopband alleen zoals beschreven is.
3. Plaats de loopband op een vlakke ondergrond met minstens 2,5 m ruimte rondom ruimte achter de loopband en 0,5 m ruimte aan iedere kant van de loopband. Zorg ervoor dat de loopband geen luchtopeningen, luchtroosters blokkeert. Leg een kleed onder de loopband om de vloer te beschermen.
4. Gebruik de loopband uitsluitend binnenshuis en uit de buurt van vocht en stof. Plaats de loopband niet in een garage, op een overdekt terras of bij water.
5. Gebruik de loopband niet waar spuitbussen gebruikt worden of waar zuurstof wordt toegevoegd.
6. Houdt te allen tijde kinderen jonger dan 12 en huisdieren bij de loopband vandaan.
7. De loopband kan alleen door mensen die minder dan 135 kg wegen worden gebruikt.
8. Laat nooit meer dan een persoon op de loopband.
9. Draag geschikte kleding wanneer u de loopband gebruikt. Draag geen losse kleding die in de loopband verstrikt kan raken. Sportkleding voor mannen en vrouwen aanbevolen. Gebruik de loopband nooit op blote voeten, op sokken of op sandalen. Draag altijd sportschoenen.
10. Steek de stekker alleen in een geaard stopcontact (zie pagina 9). Geen elk ander apparaat moet zich op dezelfde groep bevinden.
11. Mocht u een verlengsnoer nodig hebben, gebruik dan een verlengsnoer van 1,5 meter of korter.
12. Houdt de stekker bij hete oppervlaktes vandaan.
13. Loop nooit op de loopband wanneer de electriciteit uitgeschakeld is. Gebruik de loopband niet wanneer het elektrische snoer of stekker beschadigd is. Gebruik de loopband niet als hij niet goed werkt. (Zie VOORDAT U BEGINT op pagina 5 als de loopband niet goed werkt.)
14. Start de loopband nooit wanneer u op de band staat. Houdt u altijd vast aan de handleuningen wanneer u de loopband gebruikt.
15. De loopband kan een hoge snelheid bereiken. Stel de snelheid geleidelijk bij om schokkende versnellingen te voorkomen.
16. De pols-sensor is geen medisch instrument. Verschillende factoren zoals beweging van de gebruiker kunnen de nauwkeurigheid van de metingen beïnvloeden. De pols-sensor is alleen als hulpmiddel bedoeld voor algemene hartslag meting.
17. Laat de loopband nooit zonder toezicht rondraaien. Verwijder altijd de sleutel, trek de stekker/par uit het stopcontact, en druk de on/off (aan/uit) knop voor de stroomonderbreking in de uit stand wanneer u de loopband niet gebruikt. (Zie de tekening op pagina 5 om de aan/uit knop te vinden.)
18. Voltooi eerst de montage van de loopband voordat u hem uitklapt, inklapt of verplaatst. (Zie MONTAGE op pagina 6 en DE LOOPBAND INKLAPPEN EN VERPLAATSEN op pagina 26.) U moet zeker 20 kg kunnen tillen om de loopband te kunnen uitklappen, inklappen of verplaatsen.
19. Verander de hellingstand van de loopband niet door voorwerpen onder de loopband te plaatsen.
20. Zorg ervoor dat de sluitknop volledig gesloten is voordat u de loopband inklapt of verplaatst.
21. U zult een “piep” geluid horen wanneer tijdens het gebruik van de iFIT.com CD's en video's de snelheid en/of de hellingstand van de loopband veranderd wordt/worden. Luister naar het “piep” geluid en ben er op voorbereid dat de snelheid en/of hellingstand van de loopband gaat/gaan veranderen. In sommige gevallen kan de snelheid en/of hellingstand veranderen voordat de persoonlijke trainer dat aangeeft.

22. U kunt wanneer u dat wilt tijdens het gebruik van de iFIT.com CD's en video's handmatig de snelheid en hellingstand aanpassen door op de Snelheid en Helling toetsen te drukken. De snelheid en hellingstand instellingen van de CD of video programma's zullen worden aangepast wanneer u nochtans een "piep" geluid hoort.

23. Haal altijd de iFIT.com CD's en video's uit uw CD- of videospeler wanneer u deze niet gebruikt.

24. Controleer regelmatig of alle onderdelen nog goed vast zitten en verstevig ze indien nodig..

25. Inspecteer alle onderdelen van de loopband en draai ze dan goed vast.

26. **GEVAAR:** Trek de stekker altijd direct na gebruik van de loopband uit het stopcontact. Eveneens de stekker uit het stopcontact trekken vóór het schoonmaken van de loopband, voor het plegen van onderhoud en voor het bijregelen zoals beschreven is in deze handleiding. Verwijder nooit de motorkap tenzij een technicus dat aangeeft. Ander onderhoud dan datgene wat vermeld staat in deze handleiding moet door een technicus uitgevoerd worden.

27. Deze loopband is alleen voor huiselijk gebruik bedoeld. Gebruik de loopband niet commercieel of voor verhuur.

⚠ WAARSCHUWING: Raadpleeg uw huisarts voordat u met dit of enig ander oefenprogramma begint. Dit is bijzonder belangrijk voor mensen ouder dan 35 of mensen met gezondheidsproblemen. Lees alle instructies door voor gebruik. ICON is niet verantwoordelijk voor persoonlijk letsel of schade door het gebruik van dit produkt.

BEWAAR DEZE INSTRUCTIES

De stickers hier getoond zijn op uw gewichtsbank geplakt.

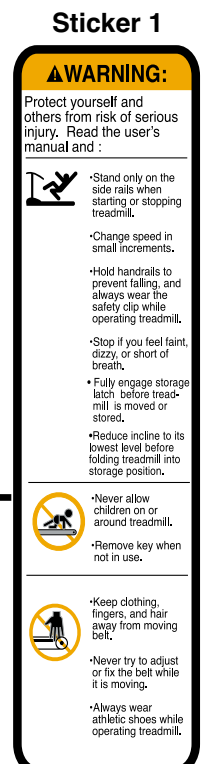
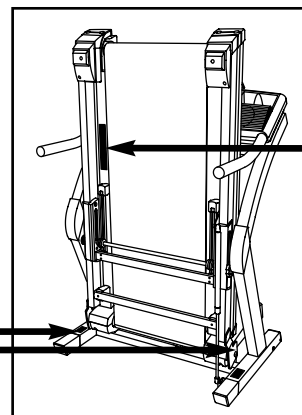
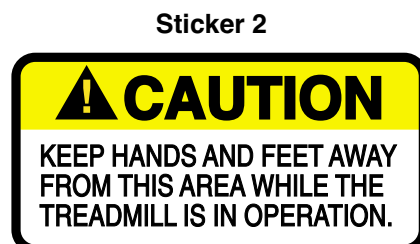
Sticker 1:

GEVAAR: Bescherm uzelf en andere gebruikers tegen het risico van ernstig letsel. Lees deze handleiding en:

- Ga altijd op de zijrails staan bij het starten en stoppen van de loopband.
- Stel de snelheid geleidelijk bij.
- Houdt U tijdens het gebruik van de loopband vast aan de handleuningen om te voorkomen dat U valt draag ook altijd de veiligheidsklip.
- Stop wanneer u zich niet goed voelt, duizelig of kortademig wordt.
- Sluit de sluitklip goed voordat u de loopband verplaatst of opbergt.
- Plaats de helling van de loopband in de laagste stand voordat U de loopband opvouwt.
- Laat kinderen niet in de buurt van of op de loopband spelen.
- Haal de sleutel uit het apparaat wanneer U deze niet gebruikt.
- Blijf met uw kleding, uw vingers en hoofdhaar uit de buurt van de lopende band.
- Probeer nooit tijdens het gebruik de loopband te repareren of bij te stellen.
- Draag altijd sportschoenen wanneer U op de loopband oefent.

Sticker 2:

OPGELET: Houdt Uw handen en voeten tijdens het gebruik van de loopband van deze plaatsen weg.



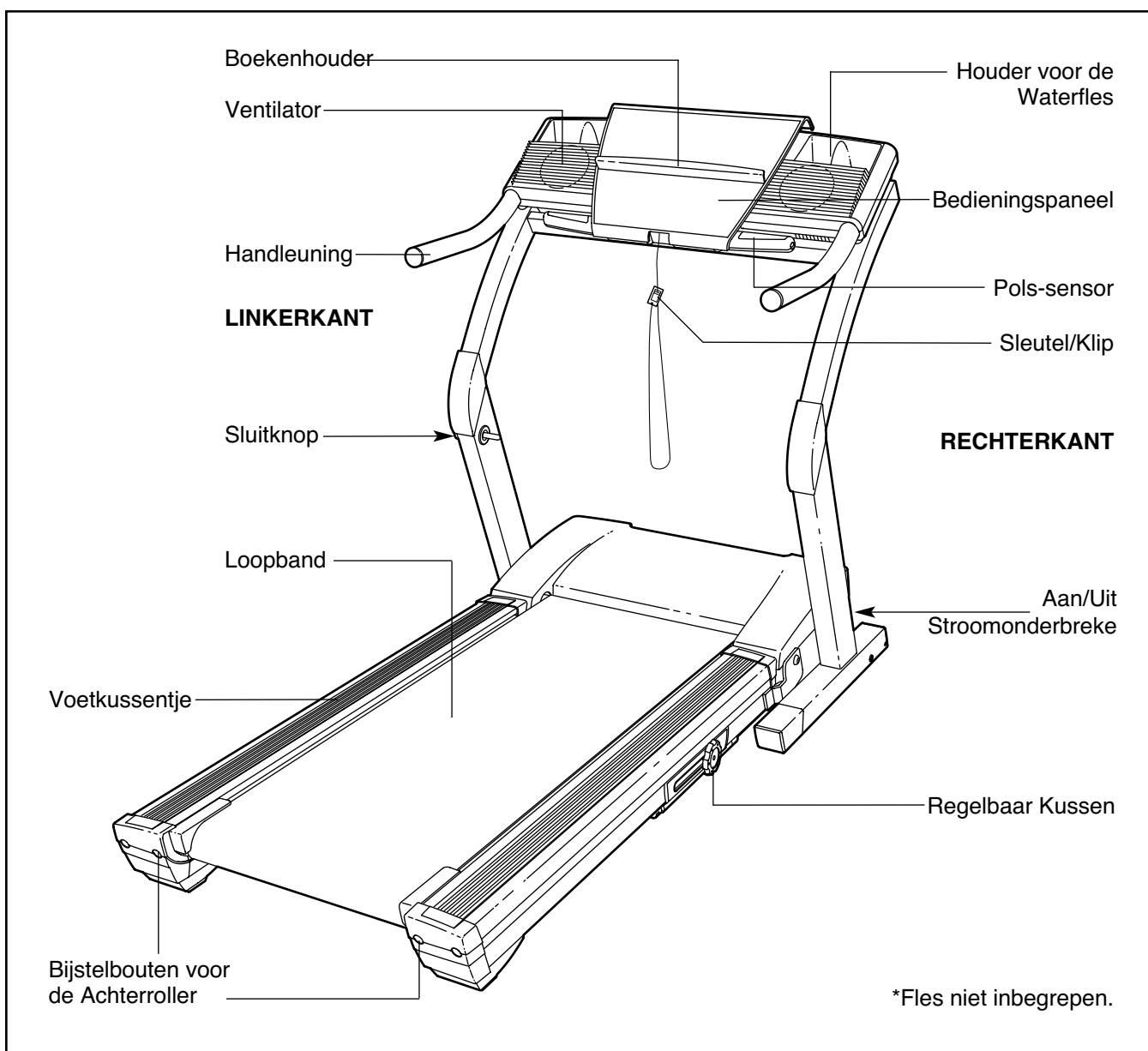
VOORDAT U BEGINT

Gefeliciteerd met uw keuze voor de revolutionaire NordicTrack® E 3700 loopband. De E 3700 heeft een uitgebreid scala aan functies waarmee u uw training plezieriger en effectiever kunt maken. En wanneer u de loopband niet gebruikt kunt u de E 3700 loopband inklappen zodat hij minder ruimte in beslag neemt dan andere loopbanden.

Lees deze handleiding voor uw eigen welzijn zorgvuldig door voordat u de loopband gebruikt. Mocht

u nog vragen hebben, neem dan contact op met de winkel waar u dit produkt hebt gekocht. Om u beter van dienst te kunnen zijn, zorg ervoor dat u het model- en serienummer bij de hand hebt voordat u belt. Het modelnummer is NETL95130. Het serienummer bevindt zich op een sticker op de loopband (zie kapt van deze handleiding).

Voordat u verder leest, bekijk eerst aandachtig de tekening hieronder en de verschillende onderdelen.



MONTAGE

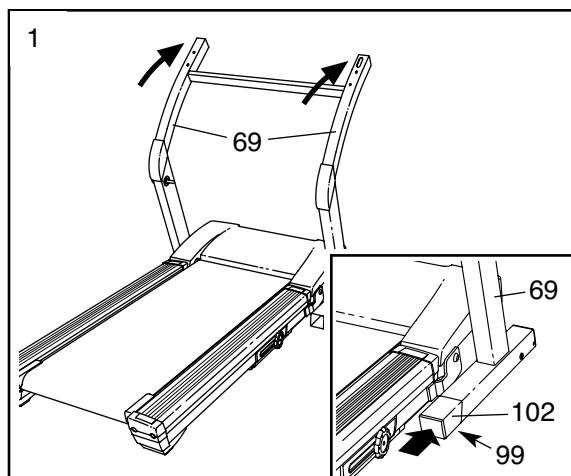
De montage van deze loopband moet door twee mensen gebeuren. Plaats de loopband op een open plek en verwijder de verpakking. Gooi de verpakking pas weg wanneer u de loopband volledig gemonteerd heeft. **Voor de montage heeft u de meegeleverde inbussleutel en daarnaast een platkopschroevendraaier draadschaar en draadschaar en rubberen hamer** .

Opgelet: De onderkant van de loopband is met een hoogwaardig smeer behandeld. Het kan zijn dat tijdens het vervoer wat van het middel op de bovenkant van de loopband terecht is gekomen of zich in de verpakking bevindt. Dit is normaal en tast de prestatie van de loopband niet aan. Mocht er wat van het middel op de bovenkant van de loopband bevinden, veeg dit dan met een zachte lap gewoon weg.

1. Til, met de hulp van de tweede persoon, de Staanders (69) voorzichtig op totdat de loopband zich in de getoonde positie bevindt.

Bekijk de inzet-tekening. Steek een van de Verlengpoten (102) in de loopband zoals aangegeven. Zorg ervoor dat de Verlengpoot zodanig gedraaid wordt dat het Kussen voor de Basis (99) zich aan de onderkant bevindt. Opgelet: Til de Staanders (69) wat naar voren en gebruik de rubberen hamer als u de Verlengpoot monteert.

Steek de andere Verlengpoot (niet getoond) op dezelfde manier in.

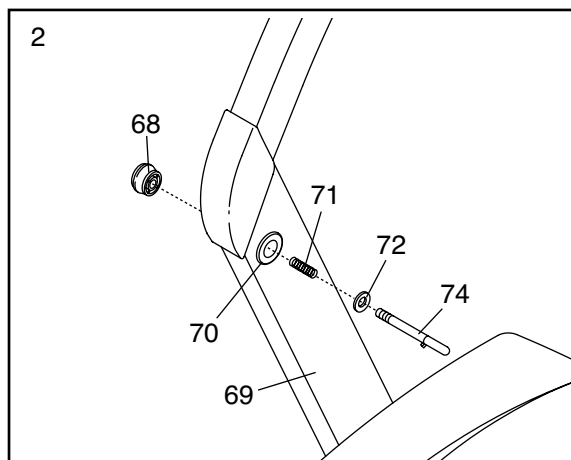


2. Druk de Mouw van de Sluitknop (70) in de linker Staander (69).

Verwijder de Sluitknop (68) van/uit de Sluitpin (74). Zorg ervoor dat de Kraag van de Sluitpin (72) en de Veer (71) zich op de Sluitpin bevinden.

Steek de Sluitpin (74) in de Mouw van de Sluitknop (70) en in de linker Staander (69).

Draai de Sluitknop (68) weer op de Sluitpin (74) vast.

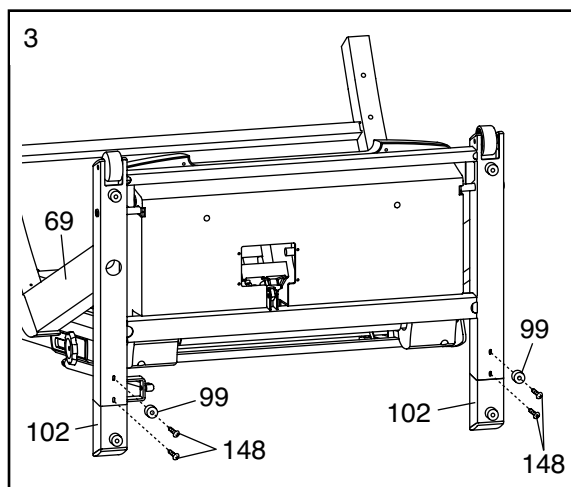


3. Met de hulp van de tweede persoon, de Staanders (69) voorzichtig neer zoals aangegeven. **Zorg ervoor dat de Verlengpoten (102) in de Staanders blijven.**

Maak iedere Verlengpoot (102) met twee Schroeven (148) en een Kussen voor de Basis (99) vast zoals aangegeven. Opgelet: Maak de lagere/onderste Schroef (zonder het Kussen voor de Basis) eerst vast.

Plaats, met de hulp van een tweede persoon, de Staanders (69) weer voorzichtig terug rechtop.

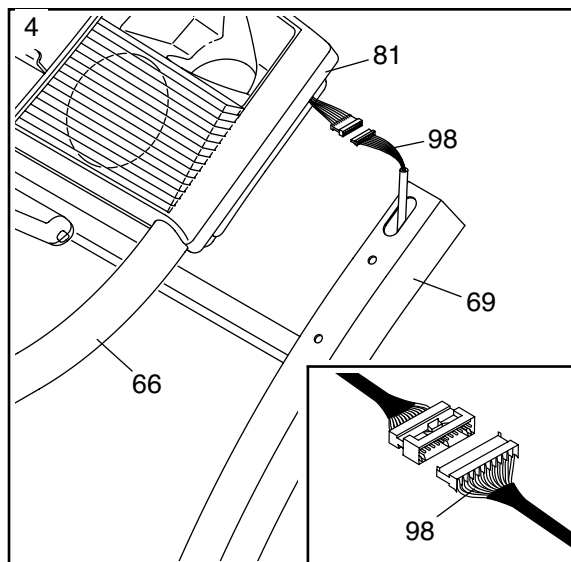
Opgelet: Het kan zijn dat er een extra Kussen voor de Basis (99) is. Gebruik deze wanneer een van de Kussens versleten is.



4. Snij de plasticverbindingen die Draadharnas van de Staander (98) met de rechter Staander (69) verbindt los.

Laat een tweede persoon de Handleuning (66) bij de staanders vasthouden. Verbind het Draadharnas (98) met de draden die uit de basis van het Bedieningspaneel (81) komen (zie illustratie). **De aansluitingen dienen gemakkelijk in elkaar te schuiven en op hun plaats te klikken. Als dit niet gebeurt, draai dan een van de aansluitingen en probeer het opnieuw.** Steek vervolgens de aansluitingen en het Draadharnas voor de staander in het gat in de rechter Staander.

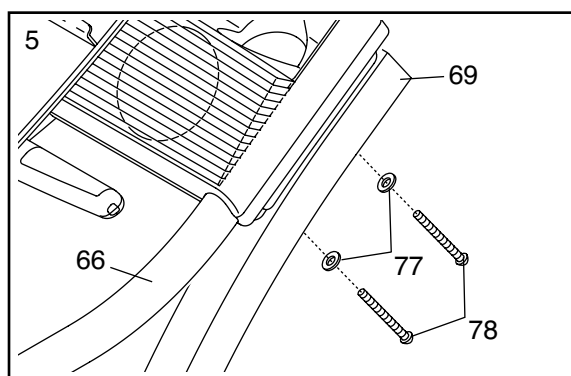
Plaats de Handleuning (66) op de Staanders (69). Zorg ervoor dat de Draaden van de Staander (98) niet bekneld raken.



5. Steek twee Handleuningbouten (78) met Tussenring van Handleunings (77) in de rechter Staander (69) en de rechter Handleuning (66). **Zorg ervoor dat de draden niet bekneld raken.** Til vervolgens de rechter Handleuning iets op en zorg dat de bouten op een lijn staan met de gaten in de Handleuning. Draai de Bouten in de Handleuning. **Draai ze nog niet te stevig vast.**

Bevestig de linker Handleuning (niet afgebeeld) op dezelfde wijze.

Draai alle vier de Handleuningbouten (78) stevig vast.

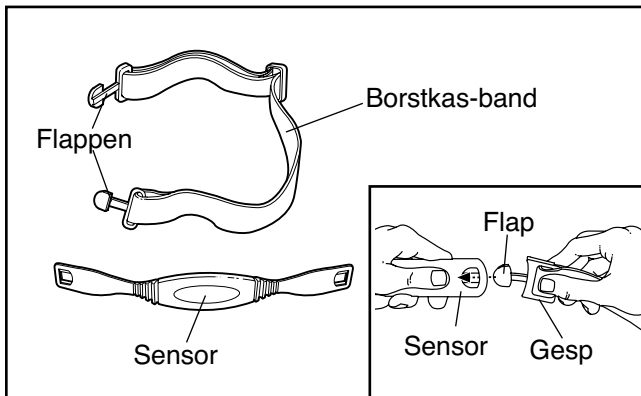


6. **Zorg ervoor dat alle onderdelen vast zijn gedraaid voordat u de loopband gebruikt. Leg een matje onder de loopband om uw vloerbedekking te beschermen.** Lees voor uw welzijn de informatie op pagina's 28-30 goed door.

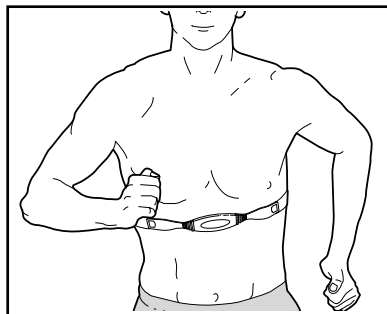
HOE DE BORSTKAS-SENSOR TE GEBRUIKEN

HOE DE BORSTKAS-SENSOR TE DRAGEN

De borstkas-sensor bestaat uit twee delen: de borstkas-band en de sensor (zie de tekening hieronder). Steek de flap van de borstkas-band in het ene uiteinde van de sensor. Druk het uiteinde van de sensor onder de gesp van de borstkas-band. De flap moet gelijk zijn met de voorkant van de sensor.



Doe vervolgens de borstkas-sensor om uw borstkas en maak het andere eind van de borstkas-band vast aan de sensor. Mocht het nodig zijn, stel dan de lengte van de band bij. De borstkas-sensor moet onder uw kleding gedragen worden, strak tegen uw huid en hoog onder uw borstspieren of borsten. Zorg ervoor dat het logo van de sensor naar voren wijst en rechtop staat.



Trek de sensor een paar centimeter van uw lichaam en zoek naar de twee electrodes aan de binnenkant (de electrodes hebben kleine randjes). Maak beide electrodes nat met een zoute vloeistof zoals wat spug of vloeistof voor contact lenzen. Plaats de sensor terug tegen uw huid.

VERZORGING EN ONDERHOUD VAN DE BORSTKAS-SENSOR

• Droog de borstkas-sensor goed na ieder gebruik. De borstkas-sensor wordt ingeschakeld wanneer u de electrodes nat maakt en de pols-sensor draagt. De borstkas-sensor gaat uit wanneer het wordt afgedaan en de electrodes gedroogd worden. De sensor blijft langer dan nodig branden en zodoende zullen de batterijen leeg lopen als de borstkas-sensor electrodes niet goed gedroogd worden.

- Bewaar de borstkas-sensor op een warme en droge plaats. Bewaar de borstkas-sensor niet in een plastic zak of enig andere verpakking die vocht kan vasthouden.
- Stel de borstkas-sensor niet lang bloot aan direct zonlicht, niet aan een temperatuur lager dan $-10\text{ }^{\circ}\text{C}$ ($14\text{ }^{\circ}\text{F}$) of aan een temperatuur hoger dan $50\text{ }^{\circ}\text{C}$ ($122\text{ }^{\circ}\text{F}$).
- Buig en rek de sensor tijdens het gebruik of het opbergen van de borstkas-sensor niet te veel.
- Maak de borstkas-sensor schoon met een zachte doek en een beetje niet agressief schoonmaakmiddel. Gebruik nooit schuurmiddelen, alcohol of chemische producten. U kunt de borstkas-band met de hand wassen en dan laten drogen.

PROBLEMEN MET DE BORSTKAS-SENSOR OPLOSSEN

De instructies op de volgende pagina's leggen uit hoe u de borstkas-sensor met het bedieningspaneel kunt gebruiken. Loop de hieronder genoemde procedures door wanneer de borstkas-sensor niet goed werkt.

- Zorg ervoor dat u de borstkas-sensor goed draagt zoals hier links is beschreven. Opgelet: Verplaats de sensor wat naar boven of naar beneden wanneer de borstkas-sensor niet goed werkt.
- Gebruik wat zoute vloeistof zoals spug of vloeistof voor contact lenzen om de electrodes van de sensor nat te maken. Maak de electrodes opnieuw wat nat wanneer de hartslag metingen pas verschijnen nadat u begint te transpireren.
- Loop of ren zo goed mogelijk op het midden van de loopband. **Voor de goede weergave van de hartslag metingen moet de gebruiker zich op minder dan een armlengte van het bedieningspaneel bevinden.**
- De borstkas-sensor is ontwikkeld voor mensen met een normale hartslag. Problemen met de hartslagmeting kunnen een medische oorzaak hebben zoals vroegtijdige ventriculaire samentrekking, hartkloppingen, of aritmie.
- De werking van de borstkas-sensor kan beïnvloed worden door magnetische storingen veroorzaakt door hoogspanningsdraden en andere electromagnetische bronnen. Verplaats de loopband als u vermoedt dat dit de oorzaak is.
- De CR2032 batterij kan vervangen moeten worden (zie pagina 30).

GEBRUIK EN BIJSTELLEN

DE PERFORMANT LUBE® LOOPBAND

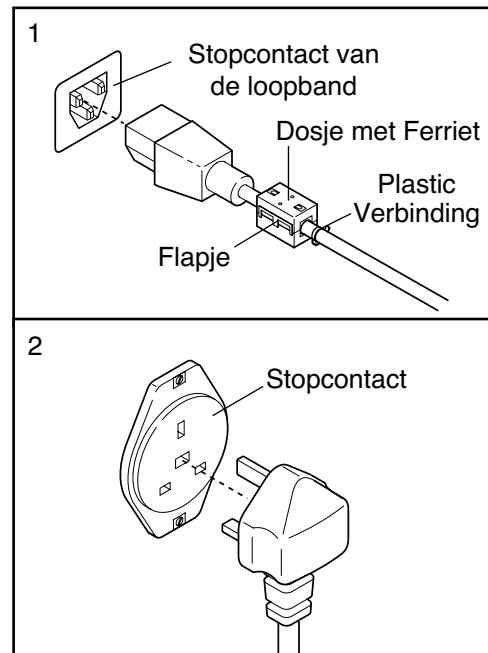
Uw loopband bevat een band die met PERFORMANT LUBE® is behandeld. **BELANGRIJK: Behandel de band of het loopplatform nooit met silicone spray of enig ander middel. Als uw dat doet zult u de loopband beschadigen.**

HOE DE STEKKER IN STOPCONTACT TE STEKEN

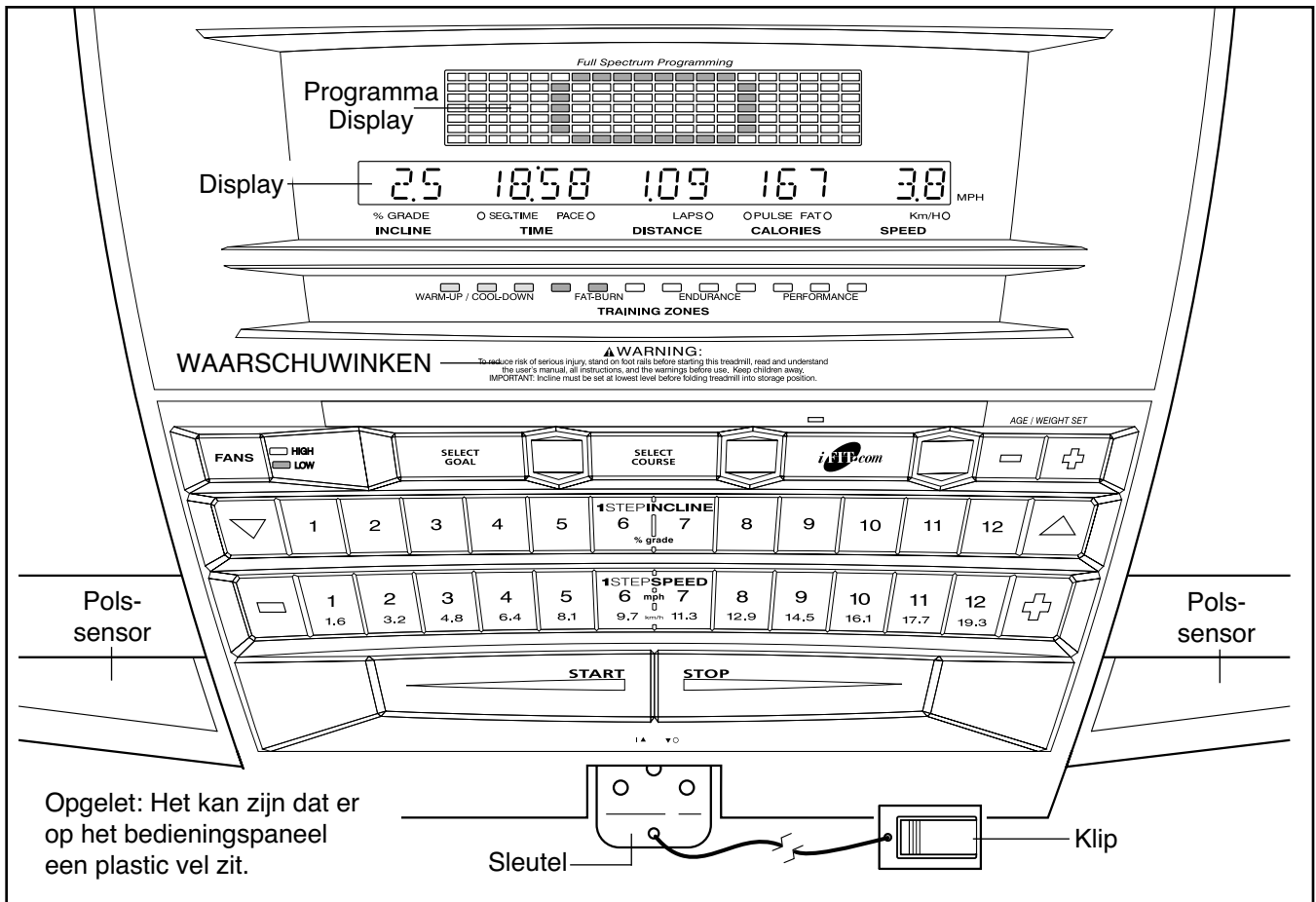
De stekker moet geaard zijn. Mocht het niet goed functioneren geeft de aarding de laagste weerstandspad voor de electriciteit om zodoende het risico van elektrische schok te verminderen. Een snoer en geaarde stekker zijn bijgeleverd.

Het apparaat wordt met twee snoeren geleverd. Gebruik het snoer die in uw stopcontact past. Steek het in tekening 1 aangegeven uiteinde van het snoer in het contactpunt van de elliptische crosstrainer. Licht vervolgens het flapje van het dosje met ferriet op en klem het rond het snoer vast. Het dosje met ferriet kan niet op het snoer schuiven. Maak de inbegrepen plastic verbinding achter het dosje met ferriet vast en snij de uiteinden van de verbinding af. Steek de stekker in een geaard stopcontact zoals aangegeven in tekening 2.

Als het snoer beschadigd is moet u het vervangen met een door de fabrikant aanbevolen snoer.



⚠ OPGELET: Een verkeerd stopcontact (zonder aarde) kan tot een elektrische schok leiden. Laat een elektricien de aarding nakijken als u niet zeker van bent dat het stopcontact goed geaard is. Knoei niet aan de stekker van het apparaat. Laat een elektricien een nieuwe stekker monteren als de stekker niet in het stopcontact past.



Opgelet: Het kan zijn dat er op het bedieningspaneel een plastic vel zit.

WAARSCHUWINKEN

De sticker op het bedieningspaneel is in het Engels. Het meegeleverde blad met stickers bevat dezelfde informatie in vijf verschillende talen. Zoek naar de sticker met Nederlandse opschrift. Plak de sticker op de aangegeven plaats.

FUNCTIES VAN HET BEDIENINGSPANEEL

Het geavanceerde bedieningspaneel is ontworpen om het hoogst mogelijke rendement uit uw oefeningen te verkrijgen.

U kunt wanneer u de handmatige instelling kiest de snelheid en de hellingstand van de loopband veranderen door een druk op een toets. Het bedieningspaneel zal U tijdens uw oefening voortdurend feedback geven. U kunt zelfs uw hartslag meten met de ingebouwde hartslagsensor of borstriem.

Er worden daarnaast zestien voorgeprogrammeerde trainingen aangeboden. Ieder programma regelt automatisch de snelheid en de hellingstand van de loopband uw oefening doeltreffend te maken.

Het bedieningspaneel bevat tevens twee programma's voor het hart. Deze programma's regelen automatisch de snelheid en de helling van de loopband zodat u uw hartslag tijdens het oefenen bij uw doel niveau houdt.

U kunt ook uw eigen programma's samenstellen en ze in het geheugen opslaan voor verdere raadpleging.

Het bedieningspaneel kent tevens de nieuwe iFIT.com interactieve technologie. De iFIT.com technologie werkt als een persoonlijke trainer bij u thuis. Met een audio snoer (inbegrepen) kunt U de loopband op uw geluidssysteem, uw portable stereo, computer, of video speler aansluiten en de speciale iFIT.com CD en video programma's afspelen (CD's en video's zijn apart te koop). De iFIT.com CD en video programma's regelen automatisch de loopband en geven duidelijk aan hoe u uw snelheid moet toepassen net zoals een trainer dat doet tijdens uw training. Enerverende muziek motiveert extra. **U kunt onze website www.iFIT.com bekijken en daar iFIT CD's en video's kopen**

Wanneer de loopband op uw computer is aangesloten, kunt U ook onze website www.iFIT.com bekijken en daar basis programma's direct van internet oproepen. **Raadpleeg de website voor meer informatie.**

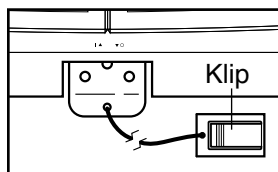
WAARSCHUWING: Lees de volgende voorzorgsmaatregelen door voordat u het bedieningspaneel gebruikt.

- Sta nooit op de loopband wanneer u deze in gebruik neemt.
- Draag altijd de klip (zie de tekening hieronder) wanneer u de loopband gebruikt.
- Stel de snelheid geleidelijk bij om schokkende versnellingen te voorkomen.
- De pols-sensor is geen medisch instrument. Verschillende factoren zoals beweging van de gebruiker kunnen de nauwkeurigheid van de metingen beïnvloeden. De pols-sensor is alleen als hulpmiddel bedoeld voor algemene hartslag meting.
- Houdt het bedieningspaneel droog om het risico van een elektrische schok te voorkomen. Zorg ervoor dat u geen vloeistof op het bedieningspaneel morst en gebruik alleen maar sluitbare flessen.

HET BEDIENINGSPANEEL IN GEBRUIK NEMEN

1 Doe de klip aan de tailleband van uw kleding vast.

Ga op de voetenkussentjes van de loopband staan. Zoek naar de klip die aan de sleutel vast zit en maak de klip aan de tailleband van uw kleding vast.



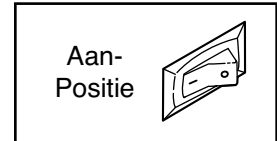
Steek vervolgens de sleutel in het bedieningspaneel. **Test de klip door voorzichtig een paar stappen achteruit te zetten totdat de sleutel uit het bedieningspaneel wordt getrokken. Als de sleutel niet uit het bedieningspaneel komt, stel dan de lengte van de klip bij.** Trek vervolgens de sleutel uit het bedieningspaneel.

2 De stekker in het stopcontact steken.

Zie pagina 9.

3 Zorg ervoor dat de aan/uit stroomonderbreke in de aan stand staat.

Zoek naar de aan/uit stroomonderbreke op de loopband die zich bij het snoer bevindt. Zorg ervoor dat aan/uit stroomonderbreke in de aan stand staat.

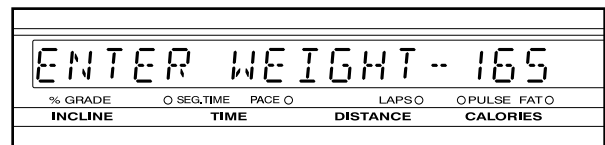


4 De sleutel volledig in het bedieningspaneel steken

Stand on the foot rails of the loopband. **Bevestig de clip stevig aan de tailleband van uw kleding.** Steek vervolgens de sleutel in het bedieningspaneel. Na een tijdje worden het programma-display en het hoofddisplay verlicht weergegeven. Opmerking: wanneer de sleutel in het bedieningspaneel wordt gestoken, zal het hellingssysteem van de loopband mogelijk zichzelf kalibreren. De loopband wordt tot het hoogste hellingniveau getild en gaat daarna terug naar het laagste hellingniveau. Tijdens de kalibratie worden aan de linkerkant van het hoofddisplay twee strepen (—) weergegeven. De segmenttijdweergave knippert.

5 Uw gewicht invoeren.

U kunt het bedieningspaneel zonder dat u uw gewicht invoert gebruiken. Om uw gewicht in te voeren, druk u op een van de toetsen Age/Weight Set. De woorden "ENTER WEIGHT" en het huidige gewicht verschijnen dan in het hoofddisplay. Druk enkele malen op de toetsen Age/Weight Set om uw gewicht in te voeren. Als u de toetsen vasthoudt, kunt u uw gewicht snel invoeren. Uw gewicht kan daarna in het geheugen worden opgeslagen.



Om het controlepaneel handmatig te bedienen, volg de stappen beginnende op bladzijde 12. **Om een voorprogrammeerd programma te gebruiken,** zie bladzijde 14. **Om een op maat eigen programma te maken en gebruiken,** zie bladzijden 16 en 17. **Om het op hartslag afgestemde programma te gebruiken,** zie bladzijde 18. **Om een iFIT.com CD of videoprogramma te gebruiken,** zie bladzijde 22. **Om een iFIT.com programma onmiddellijk van onze Website te gebruiken,** zie bladzijde 24.

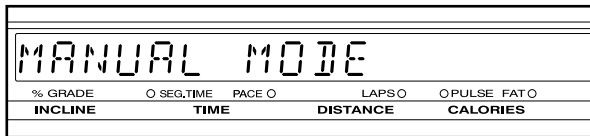
HOE DE HANDMATIGE INSTELLING TE GEBRUIKEN

1 De sleutel volledig in het bedieningspaneel steken.

Zie HET BEDIENINGSPANEEL IN GEBRUIK NEMEN op pagina 11.

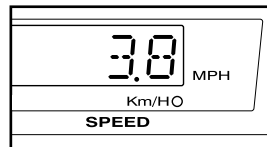
2 De handmatige instelling kiezen.

Wanneer u de sleutel in het bedieningspaneel steekt wordt de handmatige instelling gekozen. Als er een programma is geselecteerd, druk dan enkele malen op de Select Goal-toets totdat de woorden "MANUAL MODE" op het hoofddisplay verschijnen.



3 Op de Start (START) toets of de Snelheid + toets drukken om de loopband te starten.

Direct nadat u op de toets drukt zal de loopband met een snelheid van 1 mijl per uur (mph) beginnen te draaien.



Houdt u vast aan de handleuningen vast en begin te oefenen. De snelheid van de loopband kan worden geregeld met de toetsen Snelheid + en -. Iedere keer als de toets wordt ingedrukt zal de snelheid van de loopband 0,1 mph veranderen. Wanneer u de toets ingedrukt houdt zal de snelheid van de loopband 0,5 mph veranderen. Om de snelheid sneller te veranderen, kunt u op de 1-step Snelheid-toetsen (1 STEP SPEED) drukken. Opgelet: Nadat u op de toetsen heeft gedrukt kan het even duren voor de loopband de gekozen snelheid bereikt.

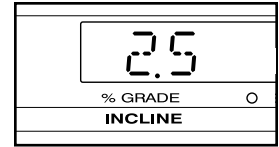
Druk op de Stop-toets om de loopband te stoppen. De tijd begint dan te knipperen op het hoofddisplay. Druk op de Start-toets of de Snelheid + toets om de loopband weer opnieuw in gang te zetten.

Opgelet: Bekijk tijdens de eerste paar minuten de ligging van de band en stel deze bij mocht het nodig zijn (zie pagina 29).

4 De hellingstand van de loopband veranderen zoals gewenst.

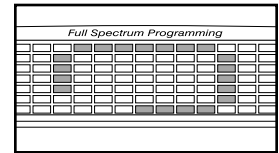
Druk op de helling toetsen \triangle en ∇ om de Hellingstand van de loopband te veranderen.

Leder keer als de toets wordt ingedrukt zal de helling van de loopband 0,5% veranderen. Om de hellingsinstelling snel te veranderen, druk op de 1-step Hellingstand-toetsen (1 STEP INCLINE) toetsen. De hellinggraad ligt tussen de 0% en 12%. Opgelet: Nadat u op de toetsen heeft gedrukt kan het even duren voor de loopband de gekozen hellingstand bereikt.



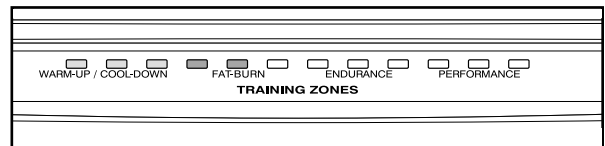
5 Volg uw voortgang met de LED-baan, de track, het Training Zone-display en het hoofddisplay.

De LED piste—Een piste van 250 m wordt aangegeven wanneer u de handmatige of de iFIT.com instelling heeft gekozen. De indicators zullen tijdens uw oefening opflikkeren om zo doende uw weg langs de piste aan te geven. Wanneer u een rondje voltooid heeft zal een nieuwe ronde beginnen.

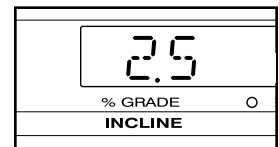


De Trainingszone display—De trainingszone display geeft bij benadering de intensiteit van uw oefening aan. Naarmate de intensiteit vergroot, gaan er extra lampjes branden.

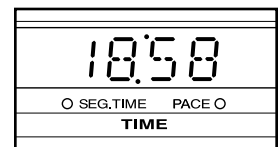
Het Hoofddisplay—Het hoofddisplay geeft de volgende informatie:



Helling [INCLINE]—De linkerkant van het hoofddisplay toont het hellingniveau van de loopband.

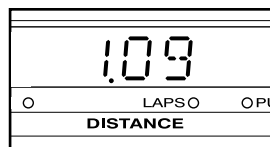


Tijd/Tempo—wanneer u de handmatige of de iFIT.com instelling heeft gekozen, deze display geeft de verlopen tijd [TIME] uw tempo aan (het tempo is in minuten per mijl gemeten). Om de paar seconden wisselt de weergave van het display; de Tempo-indicator [PACE] licht op wanneer uw tempo wordt weergegeven. Als er een programma wordt geselecteerd, toont het display de resterende tijd, het huidige programmasegment [SEG. TIME] en uw huidige tempo.



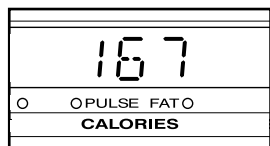
De Afstand/Ronden display

— Deze display geeft aan de gelopen afstand [DISTANCE] en het aantal afgelegde rondjes van 1/4 mijlen (250 m). Telkens zal na een paar seconden het getal op de display veranderen zoals door de Ronden [LAPS] indicator onder de display is aangegeven.



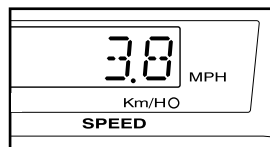
Calorieën/Hartslag

— Als u de hartslagsensor in de handgreep niet gebruikt, dan toont het volgende gedeelte van het hoofddisplay bij benadering het aantal calorieën en vetcalorieën dat u hebt verbrand (zie VET VERBRUIKEN op pagina 31). Het display springt elke paar seconden van de ene weergave naar de andere. De vet-indicator [FAT] licht op wanneer het aantal verbrande vetcalorieën wordt weergegeven. Als u de hartslagsensor in de handgreep gebruikt, toont het display uw hartslag (zie stap 6 aan de rechterkant).

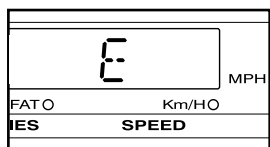


Snelheid [SPEED]

— Aan de rechterkant van het hoofddisplay wordt de snelheid van de loopband weergegeven.



Opmerking: wanneer de Km/H-indicator onder het Snelheid-display oplicht, toont de console de snelheid en afstand in kilometers.



Als deze indicator niet brandt, worden snelheid en afstand in mijlen getoond. Houd de Stop-toets vast terwijl u de sleutel in het paneel plaatst om de eenheid te veranderen. De hoofddisplay zal een "E" aangeven voor engelse mijlen of een M aangeven voor kilometers. Druk op de Snelheid + toets om van de ene naar de andere eenheid over te schakelen. Haal de sleutel uit het bedieningspaneel wanneer u de gewenste eenheid heeft gekozen en steek deze vervolgens weer in.

Opgelet: Voor het gemak geven alle instructies in deze handleiding mijlen aan.

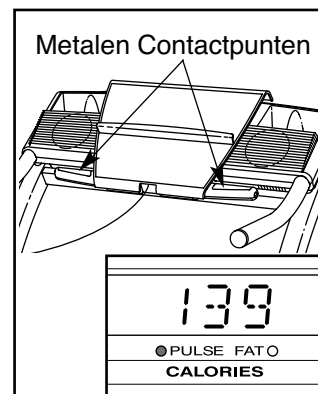
Druk op de Stop-toets, haal de sleutel uit het bedieningspaneel en steek de sleutel weer in om de hoofddisplay opnieuw in te stellen (te resetten).

6 Het meten van uw hartslag als u dat wilt.

Uw kunt uw hartslag meten met de borstriem (zie pagina 8) of de hartslagsensor in de handgreep (volg de aanwijzingen hieronder).

Ga op de voetkussentjes staan.

Plaats uw handen op de metalen contactpunten om uw hartslag te kunnen meten. Plaats uw handpalmen op de bovenste en uw vingers op de onderste contactpunten. **Zorg dat u uw handen niet beweegt.** Wanneer uw pols wordt gemeten zal de hartslag indicator drie keer opflikkeren en dan zal uw hartslag worden aangegeven. **Houdt de contactpunten ongeveer 15 seconden vast voor het meest zuivere resultaat.**



7 Zet desgewenst de ventilatoren aan.

Om de ventilatoren op een lage snelheid in te schakelen, drukt u op de toets Ventilatoren [FANS]. Druk nogmaals op deze toets om de ventilatoren op een hoge snelheid te laten draaien. Als u een derde keer op de Ventilatoren-toets drukt, worden de ventilatoren uitgeschakeld. Opmerking: Steeds als de loopband een paar minuten lang stil staat, gaan de ventilatoren automatisch aan.

8 De loopband stoppen en de sleutel uit het bedieningspaneel halen wanneer u klaar bent met u oefening.

Ga op de voetkussentjes staan, druk op de Stop-toets en stel de hellingstand in de laagste positie. **De helling van de loopband moet zich in de laagste stand bevinden wanneer u de loopband wilt opbergen anders kan de loopband beschadigd worden.** Haal vervolgens de sleutel uit het bedieningspaneel en bewaar deze op een veilige plek. **Opgelet: Het bedieningspaneel behoudt de "demo" instelling wanneer de displays en indicatoren blijven branden nadat u de sleutel heeft uitgetrokken. Zie pagina 25 om de demo instelling uit te schakelen.**

De aan/uit knop bij het snoer van de loopband in de uit positie zetten wanneer u klaar bent met uw oefening en de stekker uit het stopcontact trekken.

HOE VOORAF INGESTELDE PROGRAMMA'S TE GEBRUIKEN

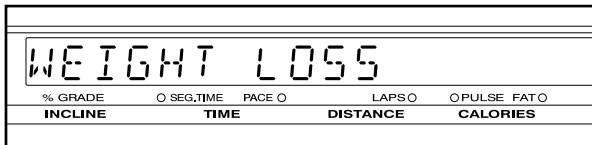
1 De sleutel volledig in het bedieningspaneel steken.

Zie HET BEDIENINGSPANEEL IN GEBRUIK NEMEN op pagina 11.

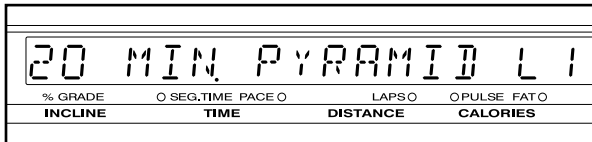
2 Kies het gewenste vooringestelde programma.

De console heeft zestien vooringestelde programma's. Er zijn er vier voor gewichtsafname, zeven op aerobic training en vijf voor topconditie.

Wanneer de sleutel in het bedieningspaneel wordt gestoken, wordt de handmatige stand geselecteerd. Om een van de voorgeprogrammeerde programma's te gebruiken, drukt u enkele malen op de toets Select Goal totdat de woorden "WEIGHT LOSS" [Afvallen], "AEROBIC" [Aerobics] of "PERFORMANCE" [Prestatie] op het hoofddisplay verschijnen.



Druk vervolgens op de toets Select Course om een van de afval-, aerobics- of prestatieprogramma's te selecteren. Een voorbeeld. Als de woorden "WEIGHT LOSS" op het hoofddisplay verschijnen, kunt u kiezen uit 20-minute Pyramid, 35-minute Pyramid, 20-minute Fat Burn of 20-minute Interval.



Drie seconden nadat u een voorgeprogrammeerd programma hebt geselecteerd, worden de naam, de maximumsnelheid, de maximumhelling en de totale programmatijd ervan op het hoofddisplay getoond.

Het programmadisplay geeft de snelheidsinstellingen van het geselecteerde programma weer. Opmerking:

als u een programma kiest met meer dan zeven'tien segmenten, worden alleen de eerste zeven'tien segmenten op het display weergegeven.

Full Spectrum Programming									
□	□	□	□	□	□	□	□	□	□
□	□	□	□	□	□	□	□	□	□
□	□	□	□	□	□	□	□	□	□
□	□	□	□	□	□	□	□	□	□
□	□	□	□	□	□	□	□	□	□
□	□	□	□	□	□	□	□	□	□
□	□	□	□	□	□	□	□	□	□
□	□	□	□	□	□	□	□	□	□
□	□	□	□	□	□	□	□	□	□
□	□	□	□	□	□	□	□	□	□

3 Op de Start-toets of de Snelheid + toets drukken om het programma te starten.

Even nadat u op de toets drukt zal de loopband automatisch de eerste snelheid en hellingstand van het programma instellen. Houdt u vast aan de handleuning en begin te oefenen.

Ieder programma wordt in meerdere segmenten verdeeld, die verschillen in tijd. (Het hoofddisplay geeft zowel de resterende tijd van het totale programma als de resterende tijd van het huidige segment weer.) Ieder segment heeft één instelling voor de helling en voor de snelheid. (Dezelfde snelheid en/of helling instelling(en) kan/kunnen voor twee of meerdere

opervolgende segmenten worden geprogrammeerd.) De snelheid van het eerste segment zal aangegeven worden in de eerste kolom van het Huidig Segment van de programma display, welke opflik kert. (De helling instelling wordt niet op de display aangegeven). De snelheidsinstellingen voor de volgende segmenten worden in de kolommen rechts weergegeven.

Huidig Segment									
Full Spectrum Programming									
□	□	□	□	□	□	□	□	□	□
□	□	□	□	□	□	□	□	□	□
□	□	□	□	□	□	□	□	□	□
□	□	□	□	□	□	□	□	□	□
□	□	□	□	□	□	□	□	□	□
□	□	□	□	□	□	□	□	□	□
□	□	□	□	□	□	□	□	□	□
□	□	□	□	□	□	□	□	□	□
□	□	□	□	□	□	□	□	□	□
□	□	□	□	□	□	□	□	□	□

De kolom van het Huidig Segment en de eerste kolom rechts zullen opflikkeren wanneer er nog maar drie seconden overblijven in het eerste segment. Er klinkt een serie geluidssignalen. Bovendien zullen de snelheid en/of helling instelling beginnen te knipperen op het hoofddisplay wanneer de snelheid en de helling van de loopband gaan veranderen. Wanneer het eerste segment voltooid is zullen alle instellingen een kolom naar links verplaatst worden. De snelheid voor het tweede segment wordt dan in de kolom van het Huidig Segment (welke opflikkert) aangegeven. De snelheid en de helling van de loopband zullen zich automatisch aan het tweede segment aanpassen. Opmerking: als alle lampjes in de kolom voor het huidige segment branden nadat de snelheidsinstellingen naar links zijn verplaatst, bewegen de snelheidsinstellingen omlaag zodat alleen de hoogste indicatoren in het programma-display worden getoond. Als niet alle lampjes in de kolom voor het huidige segment branden wanneer de snelheidsinstellingen weer naar links worden verplaatst, bewegen de snelheidsinstellingen weer naar boven.

Het programma gaat door totdat de snelheidsinstellingen voor het laatste segment worden weergegeven in de kolom voor het huidige segment en er geen tijd resteert. De loopband komt dan langzaam tot stilstand.

U kunt handmatig de snelheid of de helling instelling aanpassen wanneer deze te hoog of te laag ligt door op de Snelheid of de Helling toetsen van het bedieningspaneel te drukken. Een bijkomende indicator zal gaan branden of uitgaan in de kolom van het Huidig Segment wanneer u een paar keer op de Snelheid toetsen drukt. (Als in enig van de kolommen rechts van de kolom van het Huidig Segment evenveel indicatoren opflikkeren als in de kolom van het Huidig Segment dan kan nog een indicator gaan branden of uitgaan in die kolommen.) Opgelet: De snelheid instelling van de programma display zal niet verschoven worden zoals hierboven is beschreven wanneer u handmatig de snelheid bijstelt en alle indicatoren in de kolom van het Huidig Segment branden. **Opgelet: De snelheid en de hellingstand van de loopband zullen zich automatisch aan het tweede segment aanpassen wanneer u de snelheid en de helling handmatig heeft bijgesteld tijdens het huidige segment.**

Om het programma tijdelijk te stoppen, drukt u op het de Stop-toets. De tijd op het hoofddisplay begint te knipperen. Om het programma te hervatten, drukt u op de Start-toets of op de Snelheid-toets +. De loopband begint met een snelheid van 1 mijl per uur te draaien. Wanneer het volgende segment begint, past de loopband zich automatisch aan de snelheids- en hellinginstellingen voor het volgende segment aan. Om het programma te beëindigen, drukt u op de Stop-toets, verwijdert u de sleutel en plaatst u deze weer.

4 Uw vordering op de displays volgen.

Zie stap 5 op pagina 12.

5 Het meten van uw hartslag als u dat wilt.

Zie stap 6 op pagina 13.

6 Zet desgewenst de ventilatoren aan.

Zie stap 7 op pagina 13.

7 De sleutel uit het bedieningspaneel halen wanneer het programma eindigt.

Zorg ervoor dat wanneer het programma eindigt **de helling van de loopband zich in de laagste positie/stand bevindt**. Haal vervolgens de sleutel uit het bedieningspaneel en bewaar deze op een veilige plek. **Opgelet: Het bedieningspaneel blijft in de “demo” instelling wanneer de displays en indicatoren blijven branden nadat u de sleutel uit het bedieningspaneel heeft gehaald. Zie pagina 25 om de demo instelling uit te schakelen.**

De aan/uit knop bij het snoer van de loopband in de uit positie zetten wanneer u klaar bent met uw oefening.

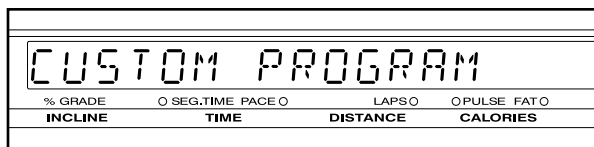
HOE UW EIGEN PROGRAMMA SAMEN TE STELLEN

1 De sleutel volledig in het bedieningspaneel steken.

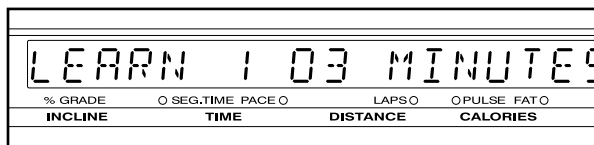
Zie HET BEDIENINGSPANEEL IN GEBRUIK NEMEN op pagina 11.

2 Een van uw eigen programma's kiezen.

Wanneer de sleutel in het bedieningspaneel wordt gestoken, wordt de handmatige stand geselecteerd. Om een aangepast programma te selecteren, drukt u enkele malen op de toets Select Goal totdat de woorden "CUSTOM PROGRAM" [Aangepast programma] op het hoofddisplay verschijnen.



Druk vervolgens op de toets Select Course om het programma Learn 1 of Learn 2 te selecteren.



Drie seconden nadat een aangepast programma is geselecteerd, worden de naam, de totale tijd en de woorden "PRESS START YOUR WORKOUT WILL BE RECORDED AUTOMATICALLY" [Druk op Start, uw training wordt automatisch opgenomen] op het hoofddisplay weergegeven.

Opgelet: Als u uw programma nog niet heeft samengesteld zullen drie kolommen met indicatoren in de programma display gaan branden. Raadpleeg HOE UW EIGEN PROGRAMMA TE GEBRUIKEN op pagina 17 wanneer er meer dan drie kolommen met indicatoren branden.

3 Druk op de Start-toets of de Snelheid + toets en stel de gewenste snelheid en helling instelling.

Even nadat u op de toets heeft gedrukt zal de loopband beginnen te draaien. Houdt u vast aan de handleuning en begin te oefenen.

Kijk op de programma display. Ieder eigen programma wordt in segmenten met een tijdsduur van 1 minuut verdeeld. Ieder segment heeft één instelling voor de helling en voor de snelheid. De snelheid van het eerste segment zal in de eerste kolom van het Huidig Segment van het programma display opflikkeren.

(De helling instelling wordt niet op de display aangegeven.) Om een snelheid en een helling instelling voor uw eerste segment te programmeren stelt U gewoon de snelheid en de helling van de loopband in door op de Snelheid en de Helling toetsen te drukken. Telkens wanneer U een paar keer op de Snelheid toetsen drukt zal een aanvullende indicator in de kolom van het Huidig Segment gaan branden of doven.

The diagram shows a grid titled 'Huidig Segment' with 'Full Spectrum Programming' below it. The grid has 10 columns and 10 rows. The first column is shaded, indicating it is the 'Huidig Segment'.

De snelheid en de helling instellingen zullen in het geheugen worden opgeslagen wanneer het eerste segment van het programma voltooid is. De drie kolommen met indicatoren zullen dan een kolom naar links verplaatst worden en de snelheid en helling instelling zullen in de kolom van het Huidig Segment opflikkeren. Programmeer een snelheid en helling instelling voor het tweede segment zoals hierboven is beschreven.

Ga door met het programmeren van snelheid en helling instellingen voor het aantal gewenste segmenten. U programma kan uit veertig segmenten bestaan. Druk twee keer op de Stop-toets wanneer u klaar bent met uw oefening. De snelheid en helling instellingen en het aantal segmenten zullen dan in het geheugen worden opgeslagen.

4 De sleutel uit het bedieningspaneel halen wanneer het programma eindigt.

Zie stap 7 op pagina 15.

HOE UW EIGEN PROGRAMMA TE GEBRUIKEN

1 De sleutel volledig in het bedieningspaneel steken.

Zie HET BEDIENINGSPANEEL IN GEBRUIK NEMEN op pagina 11.

2 Een van uw eigen programma's kiezen.

Wanneer de sleutel in het bedieningspaneel wordt gestoken, wordt de handmatige stand geselecteerd. Om een aangepast programma te selecteren, drukt u enkele malen op de toets Select Goal totdat de woorden "CUSTOM PROGRAM" [Aangepast programma] op het hoofddisplay verschijnen. Druk vervolgens op de toets Select Course om het programma Learn 1 of Learn 2 te selecteren.

Drie seconden nadat een aangepast programma is geselecteerd, worden de naam en de totale tijd ervan op het hoofddisplay weergegeven.

Het programmadisplay geeft de eerste snelheidsinstellingen van het geselecteerde programma weer (zie tekening hieronder). **Opgelet: Bekijk HOE UW EIGEN PROGRAMMA SAMEN TE STELLEN op pagina 16 als er maar drie kolommen met indicatoren in de programma display branden.**

3 Op de Start-toets of de Snelheid + toets drukken om het programma te starten.

Even nadat u op de toets heeft gedrukt zal de loopband automatisch de eerste snelheid en hellingstand van het programma instellen. Houdt u vast aan de handleuning en begin te oefenen.

Ieder programma wordt in verschillende segmenten met een tijdsduur van 1 minuut verdeeld. (De hoofddisplay geeft de resterende tijd van het programma en van het huidige segment aan.) Ieder segment heeft één instelling voor de helling en voor de snelheid. De snelheid van het eerste segment zal in de eerste kolom van het Huidig Segment van de programma display opflikkeren. (De helling instelling wordt niet op de display aangegeven). De snelheid voor de volgende segmenten wordt in de kolommen rechts aangegeven.

Huidig Segment									
Full Spectrum Programming									
□	□	□	□	□	□	□	□	□	□
□	□	□	□	□	□	□	□	□	□
□	□	□	□	□	□	□	□	□	□
□	□	□	□	□	□	□	□	□	□
□	□	□	□	□	□	□	□	□	□
□	□	□	□	□	□	□	□	□	□
□	□	□	□	□	□	□	□	□	□
□	□	□	□	□	□	□	□	□	□
□	□	□	□	□	□	□	□	□	□

De kolom waarin het huidige segment wordt weergegeven en de rechterkolom beginnen te knippen wanneer er nog drie seconden over zijn van het eerste segment van het programma. U zult ook een geluidstoon horen. De snelheidsinstelling en de hellingsinstelling beginnen te knippen op het hoofddisplay en alle snelheidsinstellingen verschuiven een kolom naar links. De snelheid en de helling van de loopband zullen zich automatisch aan het tweede segment aanpassen.

Het programma blijft doorlopen tot de snelheid van het laatste segment is aangegeven in de kolom van het Huidig Segment van de programma display en de Tijd display geeft aan dat er geen tijd meer over is. De loopband komt langzaam tot stilstand.

U kunt als u dat wilt tijdens gebruik het programma nogmaals bijstellen. Druk gewoon op de Snelheid en Helling toetsen **om de snelheid en de hellingstand van het huidige segment aan te passen**. Deze nieuwe instellingen zullen in het geheugen worden opgeslagen nadat het huidige segment voltooid is. **Om de tijdsduur van het programma te verlengen** moet u eerst wachten totdat het programma beëindigd is. Druk dan vervolgens op de Start-toets en programmeer snelheid en helling instellingen voor zoveel meer segmenten als U wenst. Druk twee keer op de Stop-toets wanneer u het aantal gewenste segmenten heeft toegevoegd. **Om de tijdsduur van het programma te verminderen** moet u altijd tijdens het uitvoeren van het programma twee keer op de Stop drukken.

Druk op de Stop-toets om het programma tijdelijk te stoppen. De tijd begint dan te knippen op het hoofddisplay. Om het programma te herstarten druk dan op de Start-toets of de Snelheid + toets. Om het programma te beëindigen druk dan op de Stop-toets, haal de sleutel uit het bedieningspaneel en steek de sleutel vervolgens weer in het bedieningspaneel.

4 Uw vordering op de displays volgen.

Zie stap 5 op pagina 12.

5 De sleutel uit het bedieningspaneel halen wanneer het programma eindigt.

Zie stap 7 op pagina 15.

5 Druk op de Start-toets of de Snelheid + knop om het programma te laten beginnen.

Direct nadat de knop is ingedrukt, zal de loopband zich automatisch aanpassen aan de eerste snelheids- en hellingsinstellingen voor het programma. Houd de leuning vast en begin te lopen.

Elk hartslagprogramma is verdeeld in verscheidene segmenten van verschillend duur. (De hoofd-display toont zowel de resterende tijd in het programma als de resterende tijd in het huidige segment van het programma.) Voor elk segment is een doel-hartslag geprogrammeerd. (Dezelfde hartslag-instelling kan worden geprogrammeerd voor opeenvolgende segmenten.)

Het bedieningspaneel zal van tijd tot tijd uw hartslag vergelijken met uw ten doel gestelde hartslag instelling. Wanneer uw hartslag boven of lager dan uw ten doel gestelde doel hartslag instelling ligt dan zal de loopband automatisch versnellen of vertragen om bij uw hartslag aan te sluiten. Wanneer de snelheid de maximale grens van het programma (zie stap 4 op pagina 18) bereikt heeft en uw hartslag nog steeds lager ligt dan uw ten doel gestelde hartslag instelling, dan zal de helling van de loopband toenemen om uw hartslag dichterbij uw ten doel gestelde hartslag instelling te brengen.

Gedurende de laatste drie seconden van elk segment hoort u een geluidssignaal en gaan de snelheidsinstelling en/of de hellingsinstelling knipperen op het hoofddisplay.

Het programma blijft doorlopen totdat er geen tijd meer over is. De loopband komt dan langzaam tot stilstand.

Als de snelheid of helling te hoog of te laag is, kunt u deze instelling met de toetsen Snelheid en helling bijstellen. De snelheid en/of de hellingsstand van de loopband zal/zullen echter, telkens wanneer het bedieningspaneel uw hartslag met uw ten doel gestelde hartslag instelling vergelijkt automatisch toenemen of verminderen om uw hartslag dichterbij uw ten doel gestelde hartslag instelling te brengen.

Wanneer uw pols tijdens het programma niet gemeten kan worden dan zullen de letter "PLS" in de hoofddisplay opflikkeren en zullen de snelheid en helling van de loopband automatisch toenemen of verminderen totdat het programma uw pols kan meten. Bekijk de instructies op pagina 8 als dit voorkomt.

Druk op de Stop-toets om het programma wanneer dan ook te stoppen. Programma's voor de hartslag mogen zouden echter niet tijdelijk gestopt en dan weer gestart mogen worden. Om een programma voor de hartslag opnieuw te gebruiken kies dan weer het programma en begin bij het begin.

6 Uw vordering op de displays volgen.

Zie stap 5 op pagina 12.

7 Zet desgewenst de ventilatoren aan.

Zie stap 7 op pagina 13.

8 De sleutel uit het bedieningspaneel halen wanneer het programma eindigt.

Zie stap 7 op pagina 15.

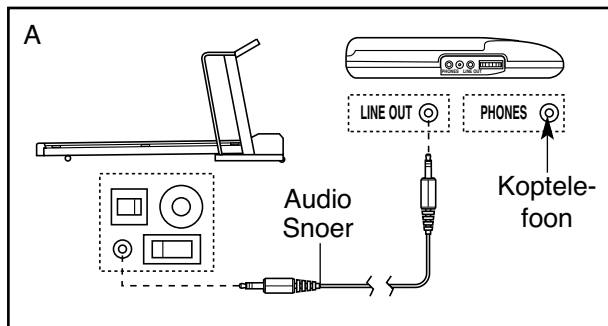
HOE DE LOOPBAND OP UW CD SPELER, VIDEO OF COMPUTER AAN TE SLUITEN

Om de iFIT.com CD's te kunnen gebruiken moet u de loopband op uw portable CD speler, portable stereo, geluidssysteem of computer (met CD speler) aansluiten. Zie pagina's 20 tot en met 21 voor instructies m.b.t. aansluiting. **Om de iFIT.com videocassettes te gebruiken** moet u de loopband op uw video speler aansluiten. Zie pagina 22 voor instructies m.b.t. aansluiting. **Om de iFIT.com programma's van internet op te roepen** moet u de loopband op uw computer aansluiten. Zie pagina 21 voor instructies m.b.t. aansluiting.

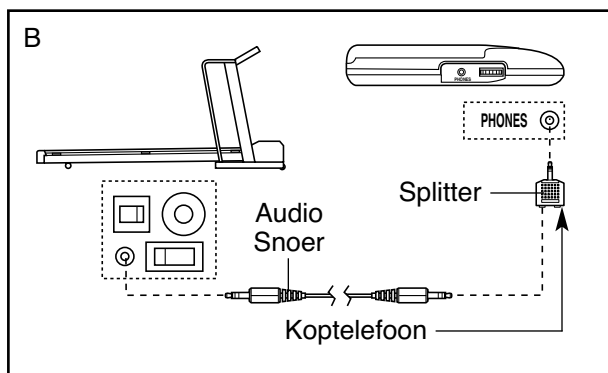
HOE OP UW CD SPELER AAN TE SLUITEN

Opgelet: Zie instructie A als uw portable CD speler van aparte LINE OUT en PHONES pluggen is voorzien. Zie instructie B als uw CD speler maar van één plug is voorzien.

- A. Steek het ene uiteinde van het audio snoer in de plug aan de voorkant van de loopband bij het electriciteitsnoer. Steek het andere uiteinde van het snoer in de LINE OUT plug van uw CD speler. Steek uw koptelefoon in de PHONES plug.



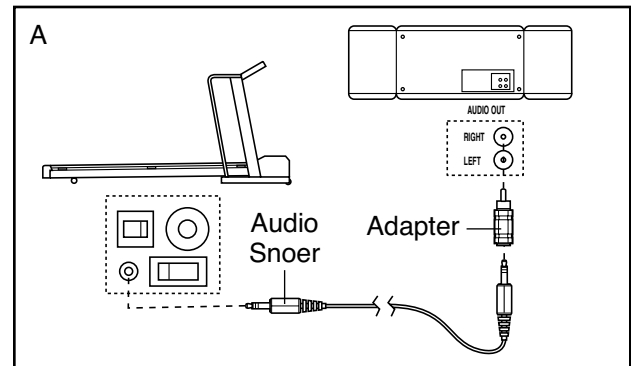
- B. Steek het ene uiteinde van het audio snoer in de plug aan de voorkant van de loopband bij het electriciteitsnoer. Steek het andere uiteinde van het snoer in een splitter. Steek de splitter in de PHONES plug van uw CD speler. Steek uw koptelefoon in de splitter.



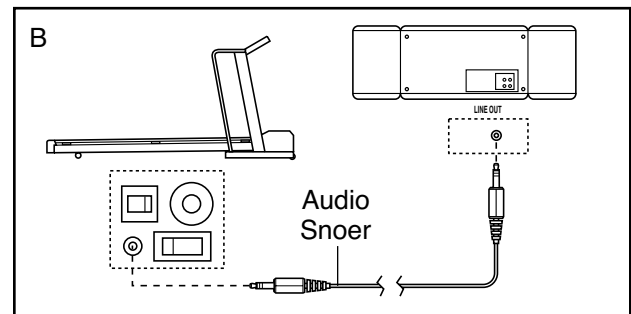
HOE OP UW PORTABLE STEREO AAN TE SLUITEN

Opgelet: Zie instructie A als uw stereo van een AUDIO OUT plug is voorzien. Zie instructie B als uw stereo van een 3,5 mm LINE OUT plug is voorzien. Zie instructie C als uw stereo alleen een PHONES plug heeft.

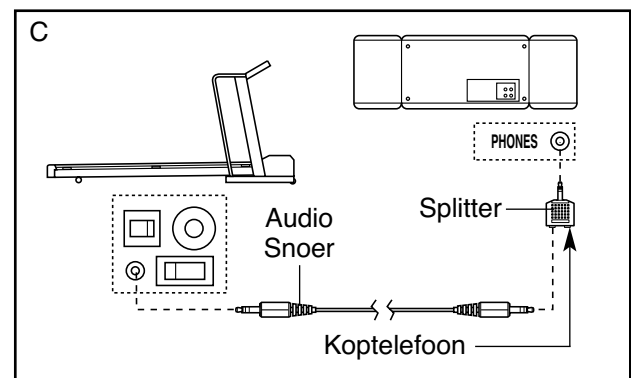
- A. Steek het ene uiteinde van het audio snoer in de plug aan de voorkant van de loopband bij het electriciteitsnoer. Steek het andere uiteinde van het snoer in de adapter. Steek de adapter in de AUDIO OUT plug van uw stereo.



- B. Steek het ene uiteinde van het audio snoer in de plug aan de voorkant van de loopband bij het electriciteitsnoer. Steek het andere uiteinde van het snoer in de LINE OUT plug van uw stereo.



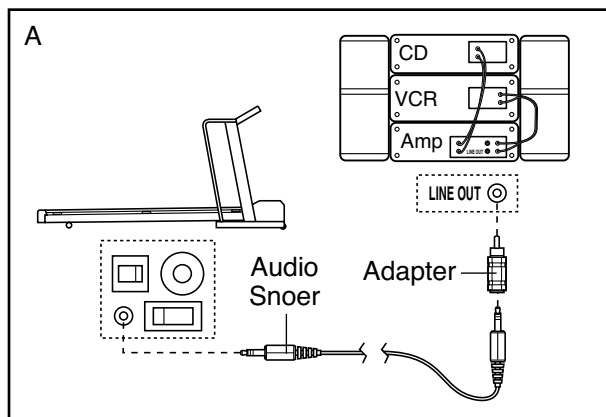
- C. Steek het ene uiteinde van het audio snoer in de plug aan de voorkant van de loopband bij het electriciteitsnoer. Steek het andere uiteinde van het snoer in de splitter. Steek de splitter in de PHONES plug van uw stereo. Steek uw koptelefoon in de splitter.



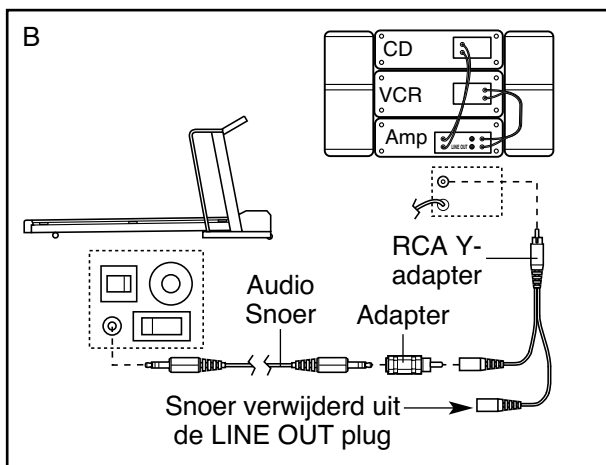
HOE OP UW GELUIDSSYSTEEM AAN TE SLUITEN

Opgelet: Zie instructie A als uw systeem een LINE OUT plug heeft die niet gebruikt wordt. Zie instructie B als de LINE OUT plug in gebruik is.

- A. Steek het ene uiteinde van het audio snoer in de plug aan de voorkant van de loopband bij het elektriciteitssnoer. Steek het andere uiteinde van het snoer in de adapter. Steek de adapter in de LINE OUT plug van uw systeem.



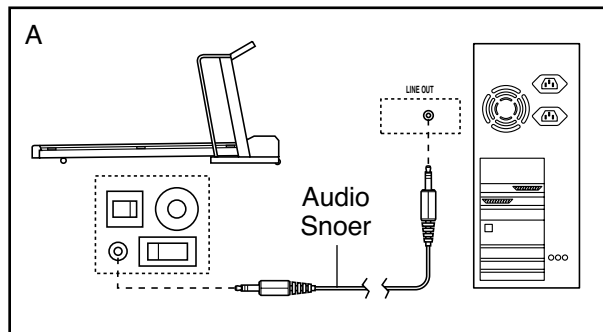
- B. Steek het ene uiteinde van het audio snoer in de plug aan de voorkant van de loopband bij het elektriciteitssnoer. Steek het andere uiteinde van het snoer in de adapter. Steek de adapter in een RCA Y-adapter (verkrijgbaar in elektronica winkels). Haal vervolgens het snoer die nu in de LINE OUT plug zit uit deze plug en steek deze in de Y-adapter. Steek de Y-adapter in de LINE OUT plug van uw stereo.



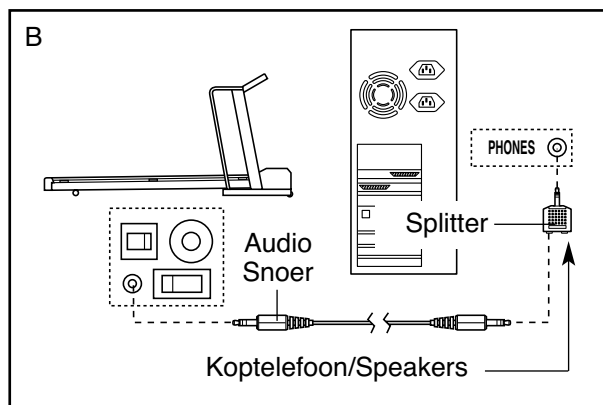
HOE OP UW COMPUTER AAN TE SLUITEN

Opgelet: Zie instructie A als uw computer van een 3,5 mm LINE OUT plug is voorzien. Zie instructie B als uw computer alleen een PHONES plug heeft.

- A. Steek het ene uiteinde van het audio snoer in de plug aan de voorkant van de loopband bij het elektriciteitssnoer. Steek het andere uiteinde van het snoer in de LINE OUT plug van uw computer.



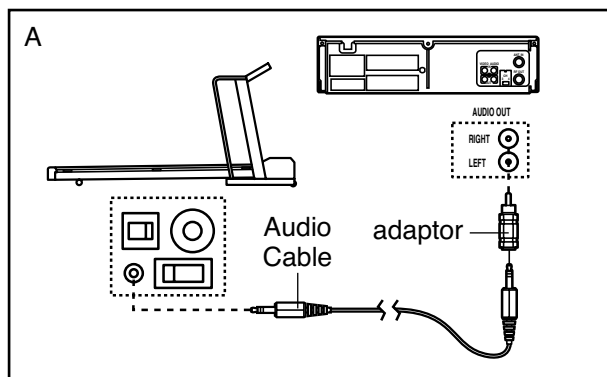
- B. Steek het ene uiteinde van het audio snoer in de plug aan de voorkant van de loopband bij het elektriciteitssnoer. Steek het andere uiteinde van het snoer in de splitter. Steek de splitter in de PHONES plug van uw computer. Steek uw koptelefoon in de splitter.



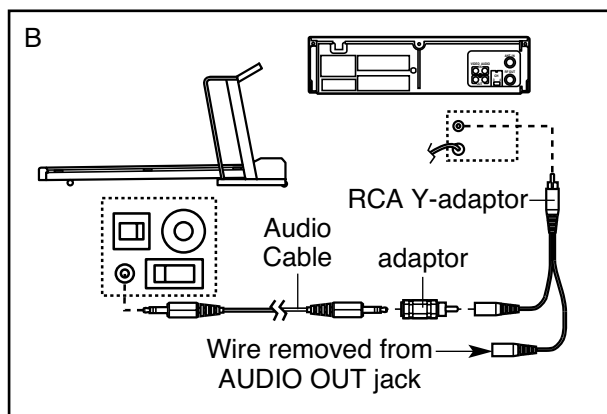
HOE OP UW VIDEO AAN TE SLUITEN

Opgelet: Zie instructie A als uw video speler een **AUDIO OUT** plug heeft die niet gebruikt wordt. Zie instructie B als de **AUDIO OUT** plug al in gebruik is. Zie instructie B als u een televisie heeft met ingebouwde video speler. Zie **HOE OP UW GELUIDSSYSTEEM AAN TE SLUITEN** op pagina 20 als uw video op uw geluidssysteem is aangesloten.

- A. Steek het ene uiteinde van het audio snoer in de plug aan de voorkant van de loopband bij het elektriciteitssnoer. Steek het andere uiteinde van het snoer in de adaptor. Steek de adaptor in de **AUDIO OUT** plug van uw video.



- B. Steek het ene uiteinde van het audio snoer in de plug aan de voorkant van de loopband bij het elektriciteitssnoer. Steek het andere uiteinde van het snoer in de adaptor. Steek de adaptor in een **RCA Y-adaptor** (verkrijgbaar in elektronica winkels). Haal vervolgens het snoer die nu in de **AUDIO OUT** plug zit uit deze plug en steek deze in de **Y-adaptor**. Steek de **Y-adaptor** in de **AUDIO OUT** plug van uw video.



HOE DE IFIT.COM CD EN VIDEO PROGRAMMA'S TE GEBRUIKEN

Om de iFIT.com CD's of videocassettes te gebruiken moet u de loopband op uw portable CD speler, portable stereo, geluidssysteem, computer met CD speler of video aansluiten. Zie **HOE OP UW CD SPELER, VIDEO OF COMPUTER AAN TE SLUITEN** op pagina 20. **Opgelet: U kunt onze website www.iFIT.com bekijken en daar iFIT CD's en video's kopen.**

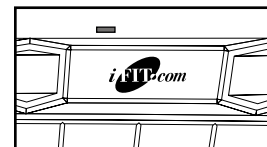
Volg de stappen hieronder om een iFIT.com CD of video programma te gebruiken.

1 De sleutel volledig in het bedieningspaneel steken.

Zie **HET BEDIENINGSPANEEL IN GEBRUIK NEMEN** op pagina 11.

2 De iFIT.com instelling kiezen.

De handmatige instelling wordt gekozen wanneer u de sleutel in het bedieningspaneel steekt. De indicator boven de toets licht op en de woorden "iFIT MODE" [iFIT-mode] verschijnen op het hoofddisplay.



3 De iFIT.com CD of videocassette insteken.

Als u een iFIT.com wilt gebruiken plaats de CD dan in de CD speler. Als u een iFIT.com videocassette wilt gebruiken, steek dan de videocassette in uw video speler.

4 Op de PLAY-toets van uw CD speler of video drukken.

Direct nadat u op de Play toets heeft gedrukt zal uw persoonlijke trainer u helpen bij uw oefening. Volg de instructies van uw trainer. **Opgelet:** De tijd begint dan te knippen op het hoofddisplay, druk dan op de Start-toets of de Snelheid + toets van het bedieningspaneel. De loopband reageert niet op een cd- of videoprogramma wanneer de tijd knippert.

U zult tijdens een CD of video programma een "piep" geluid horen wanneer de snelheid en/of de helling gaat/gaan veranderen. **OPGELET: Luister naar het "piep" geluid en bereid u er op voor dat de snelheid en/of hellingstand van de loopband gaat/gaan veranderen. Het kan zijn dat in sommige gevallen de snelheid en/of hellingstand kunnen veranderen voordat de persoonlijke trainer dat aangeeft.**

U kunt handmatig de snelheid en helling van de loopband aanpassen als de snelheid of de helling te hoog of te laag ligt. **Echter bij het volgende “piep” geluid zal de loopband de snelheid en/of de helling weer veranderen en zich bij de volgende segment instelling van het CD of video programma aanpassen.**

Druk op de Stop-toets van het bedieningspaneel wanneer u de loopband wilt stoppen. De tijd begint dan te knipperen op het hoofddisplay. Druk op de Start-toets of de Snelheid + toets om het programma weer opnieuw te starten. Direct begint de loopband met een snelheid van 1,0 mph te draaien. **Bij het volgende “piep” geluid zal de loopband de snelheid en/of de helling veranderen en zich bij de volgende segment instelling van het CD of video programma aanpassen.**

Nadat de CD of video programma eindigt zal de loopband tot stilstand komen en zal de tijd begint dan te knipperen op het hoofddisplay. Opgelet: Om een andere CD of video programma te gebruiken moet u de Stop-toets drukken of de sleutel uit het bedieningspaneel halen en stap 1 op pagina 22 raadplegen.

Opgelet: Als de snelheid of de helling van de loopband niet verandert wanneer u het “piep” geluid hoort:

- **Zorg er dan voor dat de indicator naast de iFIT.com indicator aan is en dat de tijd begint dan te niet knipperen op het hoofddisplay.**

Druk op de Start-toets of de Snelheid + toets van het bedieningspaneel wanneer de Tijd opflikkert.

- **Stel de volume van uw CD speler of video bij. Het kan zijn dat het bedieningspaneel het signaal van het programma niet ontvangt omdat de geluidssterkte van de CD speler of video te hoog of te laag is.**
- **Zorg ervoor dat het audio snoer juist is aangesloten, goed in de plug zit en niet om het electriciteitsnoer gewikkeld is.**
- **Plaats de CD speler op de vloer of op een vlakke ondergrond in plaats van op het bedieningspaneel wanneer de CD speler overslaat.**

5 Uw vordering op de displays volgen.

Zie stap 5 op pagina 12

6 Uw hartslag meten als u dat wilt.

Zie stap 6 op pagina 13.

7 Zet desgewenst de ventilatoren aan.

Zie stap 7 op pagina 13.

8 De sleutel uit het bedieningspaneel halen wanneer het programma eindigt.

Zie stap 7 op pagina 15.

HOE DE PROGRAMMA'S DIRECT VAN ONZE WEBSITE TE GEBRUIKEN

Door onze website www.iFIT.com kunt u basis programma's, geluid en video programma's direct van internet oproepen. Binnenkort komen er meer opties beschikbaar. Zie www.iFIT.com voor meer informatie.

Om deze programma's van onze website te gebruiken moet de loopband aangesloten zijn op uw computer. Zie HOE OP UW COMPUTER AAN TE SLUITEN op pagina 21. Bovendien moet U een internet aansluiting en een provider hebben. Een lijst met specifieke systeemvereisten kunt u op onze website vinden.

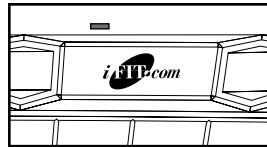
Volg de stappen hieronder om een programma van onze website te gebruiken.

1 De sleutel volledig in het bedieningspaneel steken.

Zie HET BEDIENINGSPANEEL IN GEBRUIK NEMEN op pagina 11.

2 De iFIT.com instelling kiezen.

De handmatige instelling wordt gekozen wanneer u de sleutel in het bedieningspaneel steekt. Druk om de iFIT.com toets om een iFIT.com programma van internet te gebruiken. De indicator boven de toets licht op en de woorden "iFIT MODE" [iFIT-mode] verschijnen op het hoofddisplay.



3 Naar uw computer gaan en de internetverbinding starten.

4 Naar onze website www.iFIT.com gaan.

5 Het gewenste programma van onze website kiezen.

Lees en volg on line de programma instructies.

6 De on line instructies volgen en het programma starten.

Wanneer u met een programma start begint een aftelprocedure op uw scherm.

7 Ga naar uw loopband terug en stap op de voetkussentjes. Zoek naar de klip, die aan de sleutel vastzit en maak de klip aan de tailleband van uw kleding vast.

Wanneer de aftelprocedure voorbij is zal Uw programma beginnen en de loopband gaan draaien. Houdt u vast aan de handleuning, stap op de band en begin te oefenen. U zult tijdens het programma een "piep" geluid horen wanneer de snelheid en/of de helling instelling gaat/gaan veranderen. **OPGELET: Luister naar het "piep" geluid en bereidt u er op voor dat de snelheid en/of hellingstand van de loopband gaat/gaan veranderen.**

U kunt handmatig de snelheid en helling van de loopband aanpassen als de snelheid of de helling te hoog of te laag ligt. **Echter bij het volgende "piep"geluid zal de snelheid en/of de helling weer veranderen en zich bij de volgende segment instelling van het programma aanpassen.**

Druk op de Stop-toets van het bedieningspaneel wanneer u de loopband wilt stoppen. De tijd begint dan te knipperen op het hoofddisplay. Druk op de Start-toets of de Snelheid + toets om het programma weer opnieuw te starten. De loopband begint met een snelheid van 1 mph te draaien. **Bij het volgende "piep" geluid zal de snelheid en/of de helling veranderen en zich bij de volgende segment instelling van het programma aanpassen.**

Nadat de CD of video programma is beëindigd zal de loopband tot stilstand komen en de tijd begint dan te knipperen op het hoofddisplay. Opgelet: Om een ander programma te gebruiken moet u op de Stop-toets drukken en stap 5 raadplegen.

Opgelet: Zorg ervoor als de snelheid of de helling van de loopband niet verandert wanneer u het "piep" geluid hoort dat de iFIT.com indicator aan is en dat de Tijd niet opflikkert. Zorg er bovendien voor dat het audio snoer juist is aangesloten, goed in de plug zit en dat het snoer niet om het electriciteits snoer gewikkeld is.

8 De sleutel uit het bedieningspaneel halen wanneer het programma eindigt.

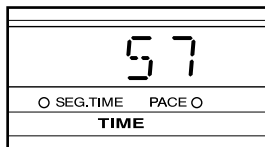
Zie stap 7 op pagina 15.

DE INFORMATIE INSTELLING/DEMO INSTELLING

Het bedieningspaneel biedt een informatie instelling die het aantal gebruikte uren op de loopband en het aantal gelopen mijlen op de loopband bijhoudt. Met de informatie instelling kunt u ook van mijlen per uur naar kilometers per uur overschakelen. Bovendien kunt u met de informatie instelling de demo instelling aan- of uitschakelen.

Houdt de Stop-toets ingedrukt terwijl u de sleutel in het bedieningspaneel steekt om de informatie instelling te kiezen. De volgende informatie wordt weergegeven wanneer u de informatie instelling gekozen heeft:

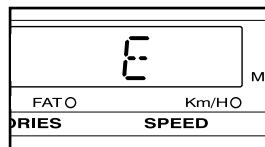
De linkerkant van het hoofddisplay geeft het aantal uren aan dat u de loopband heeft gebruikt.



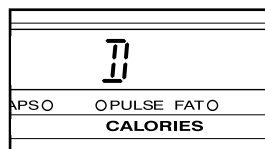
Het middelste gedeelte van het hoofddisplay geeft het aantal mijlen of kilometers die u op de loopband gelopen heeft.



Aan de rechterkant van het hoofddisplay verschijnt een "E" voor Engelse mijlen of een "M" voor kilometers. Druk op de Snelheid + toets om van eenheid te veranderen.



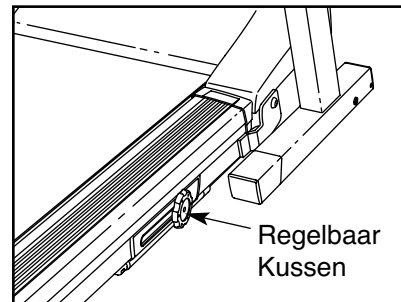
BELANGRIJK: Zorg dat er geen "D" op het hoofddisplay staat. Het bedieningspaneel is in de demo instelling wanneer een "D" op de display verschijnt. Deze instelling is alleen bedoeld voor demonstraties in een winkel. Wanneer het snoer is ingestoken en het bedieningspaneel de demo instelling aangeeft kan de sleutel uit het bedieningspaneel worden genomen, de displays plus indicatoren zullen automatisch in een zekere volgorde oplichten. De toetsen van het bedieningspaneel zullen nochtans niet werken. **Druk op de Snelheid – toets wanneer een "D" op de indicator verschijnt en de demo instelling gekozen wordt zodat de display blank is.**



Haal de sleutel uit het bedieningspaneel om de informatie instelling te verlaten.

HOE HET KUSSEN (SCHOK)-SYSTEEM BIJ TE STELLEN

De loopband bevat een regelbaar kussen (schok)-systeem die het schokeffect vermindert als u op de loopband loopt of rent. Draai de bijstelknop tegen de klok in om de hardheid van het loopplatform te verhogen. Draai de bijstelknop met de klok mee om de hardheid te verminderen.



Opgelet: Hoe sneller u loopt of hoe meer u weegt hoe harder het schok systeem moet zijn.

DE LOOPBAND INKLAPPEN EN VERPLAATSEN

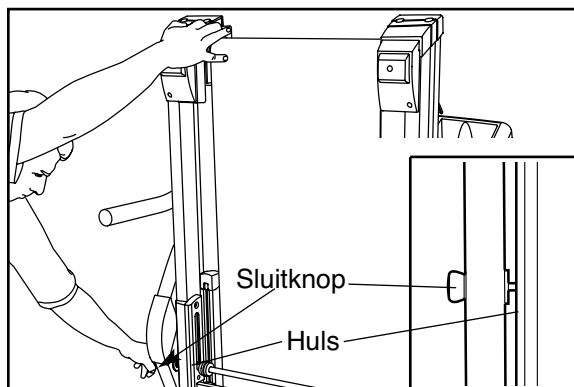
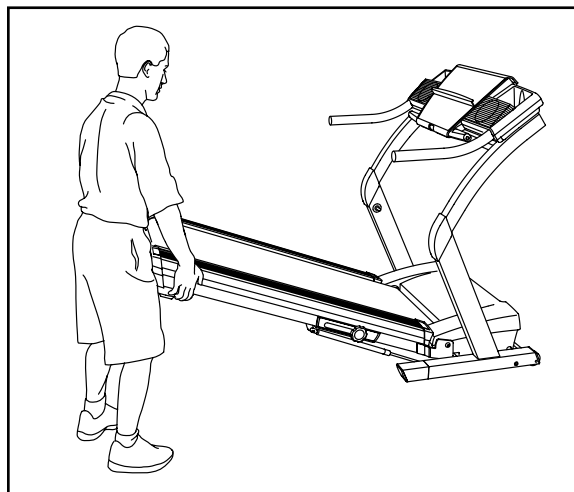
HOE DE LOOPBAND IN TE KLAPPEN

Stel de helling in de laagste stand voordat u de loopband inklapt. U kunt als u dit niet doet de loopband voor altijd beschadigen. Haal de sleutel uit het bedieningspaneel en trek de stekker uit het stopcontact. **WAARSCHUWING: U moet zeker 20 kg kunnen tillen om de loopband te kunnen uitklappen, inklappen of verplaatsen.**

1. Houdt de loopband vast op de rechts aangegeven plaatsen. **WAARSCHUWING: Buig door uw knieën en houdt uw rug recht om persoonlijk letsel te vermijden. Zorg ervoor dat u de kracht van uw benen gebruikt in plaats van uw rug om de loopband te tillen.** Til de loopband half omhoog.

2. Plaats uw rechterhand zoals aangegeven en houdt de loopband goed vast. Trek de sluitknop naar links en houd hem in die positie vast. Til de loopband op totdat het sluitpin met het gat van de huls op één lijn geplaatst is. Plaats de sluitpin in de huls. **Zorg ervoor dat het platform op de pen rust zoals aangegeven.** Opgelet: Druk op de knop wanneer de bijstelknop tegen het staander slagt.

Leg een matje onder de loopband om uw vloerbedekking te beschermen. Houdt de loopband uit direct zonlicht. Berg de loopband nooit op in een omgeving waar de temperatuur hoger dan 30° C.



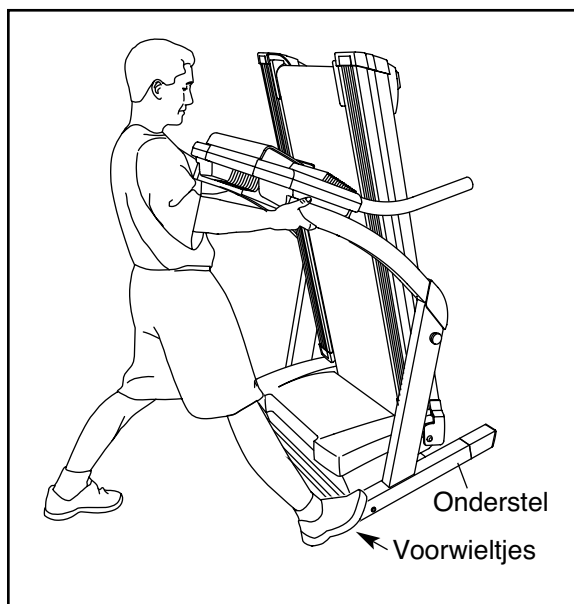
HOE DE LOOPBAND TE VERPLAATSEN

Voordat u de loopband kunt verplaatsen moet u eerst de loopband inklappen zoals hierboven is beschreven. **Zorg ervoor dat de pen van de sluitknop goedover de greep past.**

1. Pak de uiteinden van de handleuningen vast zoals aangegeven en plaats een voet tegen het wiel.

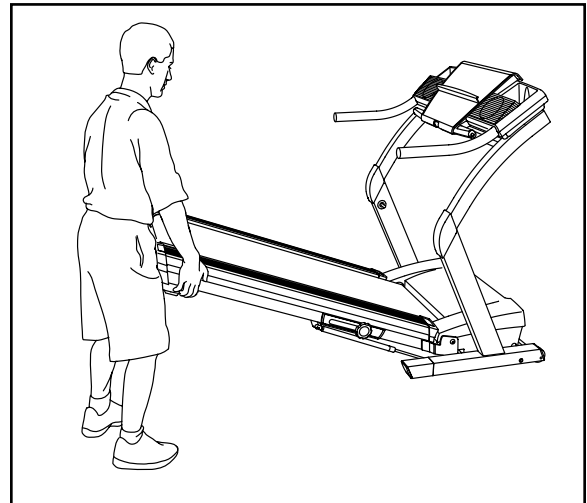
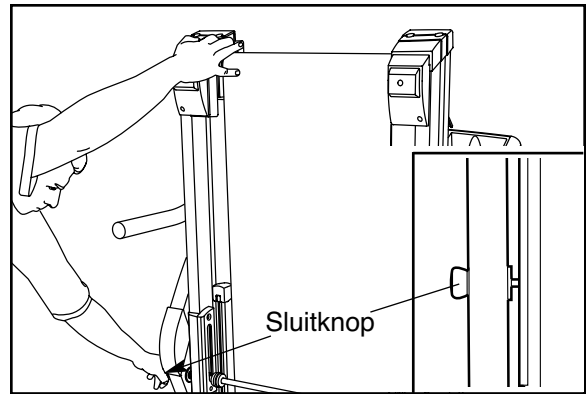
2. Kantel de loopband tot deze vrij kan rollen op de voorwiel-tjes. Verplaats de loopband voorzichtig naar de gewenste plaats. **Zorg ervoor dat u de loopband altijd kantelt voordat u deze verplaatst. Wees heel voorzichtig tijdens het verplaatsen van de loopband zodat u risico op persoonlijk letsel voorkomt. Verplaats de loopband niet over een oneffen ondergrond.**

3. Plaats weer een voet op het wiel en kantel de loopband tot deze weer rechtop staat.



HOE DE LOOPBAND UIT TE KLAPPEN

1. Houdt het uiteinde van de loopband vast zoals aangegeven. Trek de sluitknop naar links en houd hem in die positie vast. Scharnier de loopband omlaag totdat het frame voorbij de pen op de sluitknop is. Laat voorzichtig de sluitknop los.
2. Houdt de loopband met beide handen goed vast en laat de loopband op de vloer zakken. **Laat de loopband niet op de grond vallen. WAARSCHUWING: Buig door uw knieën en houdt u rug recht om het risico op persoonlijk letsel te vermijden.**



PROBLEMEN OPLOSSEN

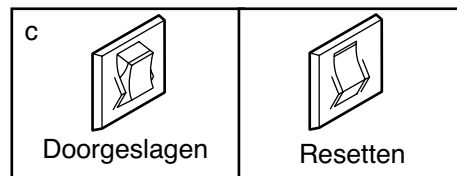
U kunt de meeste problemen met uw loopband oplossen door de hieronder genoemde stappen te volgen. Zoek het probleem dat bij u van toepassing is en volg de instructies. Mocht u verdere hulp nodig hebben, neem dan contact op met onze klantendienst.

PROBLEEM: De stroom is niet ingeschakeld

OPLOSSING: a. Zorg ervoor dat de stekker goed is aangesloten in een geaard stopcontact. (Zie pagina 9). Mocht een verlengsnoer nodig zijn gebruik dan alleen een snoer van 1,5 m of korter.

b. Nadat u de stekker heeft nagekeken, zorg er dan voor dat de sleutel zich goed in het bedieningspaneel zit.

c. Controleer de stroomonderbreker bij het snoer op het onderstel van de loopband. Als de knop uitsteekt zoals aangegeven is de stroomonderbreker doorgeslagen. Wacht 5 minuten en druk de schakelaar opnieuw in om de stroomonderbreker opnieuw in werking te stellen (te resetten).



PROBLEEM: Stroomuitval tijdens gebruik

OPLOSSING: a. Controleer de stroomonderbreker bij het snoer op het onderstel van de loopband (zie tekening boven). Als de stroomonderbreker is doorgeslagen, wacht dan 5 minuten en druk dan de schakelaar weer in.

b. Zorg ervoor dat de stekker in het stopcontact steekt. Als de stekker in het stopcontact steekt, haal hem er uit, wacht 5 minuten en steek de stekker opnieuw in het contact.

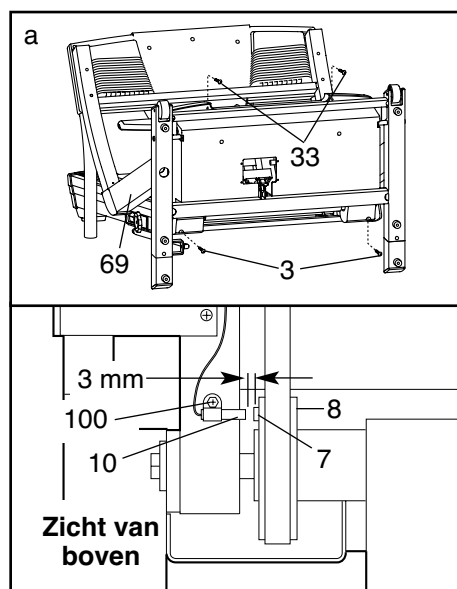
c. Haal de sleutel uit het bedieningspaneel. Steek de sleutel opnieuw goed in het bedieningspaneel.

d. Als de loopband nog niet wil draaien, bel dan de winkel waar u dit apparaat hebt gekocht.

PROBLEEM: De displays van het bedieningspaneel werken niet naar behoren

OPLOSSING: a. Haal de sleutel uit het **bedieningspaneel en de stekker uit het stopcontact**. Leg de loopband voorzichtig neer zoals in tekening a is getoond. Verwijder de Schoef (33) en de Schroeven (3) van de kap. Til de Staanders (69) op en verwijder de kap.

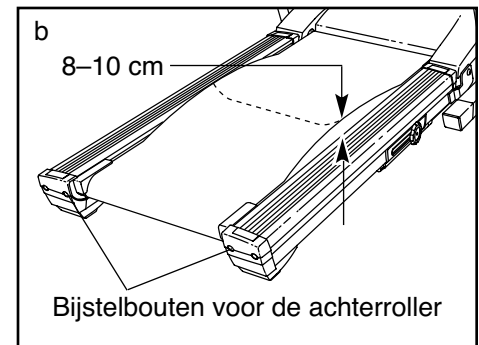
Zoek de Sensor (10) en de Magneet (7) aan de linkerkant van de Katrol (8). Draai de Katrol zodanig dat de Magneet gelijk staat met de Sensor. **Zorg ervoor dat de afstand tussen de Magneet en de Sensor ongeveer 3 mm is.** Draai, indien nodig, de Schroef (10) wat los en verplaats de Sensor enigszins. Draai de Schroef weer vast. Maak de kap weer vast en laat de loopband een paar minuten draaien om de snelheidsmeting na te kijken.



PROBLEEM: De loopband vertraagt wanneer er op gelopen wordt

OPLOSSING: a. Mocht u een verlengsnoer nodig hebben, gebruik dan een verlengsnoer van 1,5 meter of korter.

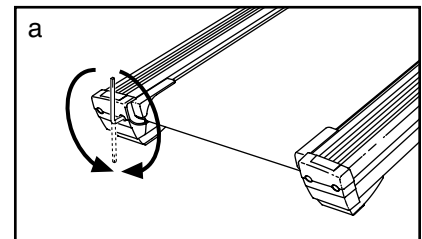
- b. Als de loopband te strak is functioneert de loopband minder en kan zelfs beschadigd worden. Haal de sleutel uit het bedieningspaneel en **DE STEKKER UIT HET STOPCONTACT**. Draai met de meegeleverde sleutel beide bouten van de achterroller een 1/4 slag tegen de klok in. Wanneer de loopband goed is bijgesteld moet u de loopband 8 à 10 cm van het loopplatform kunnen tillen. Zorg ervoor dat de band goed in het midden ligt. Steek de stekker en de sleutel weer in en laat de loopband een paar minuten draaien. Herhaal deze handeling tot de loopband goed ligt.



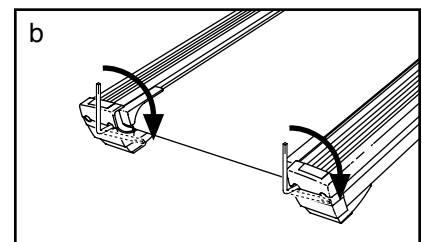
- c. Bel onze klantendienst wanneer de loopband blijft vertragen.

PROBLEEM: De loopband ligt niet in het midden of slijpt wanneer er op gelopen wordt

OPLOSSING: a. Haal eerst de sleutel uit het bedieningspaneel en **DE STEKKER UIT HET STOPCONTACT** wanneer de loopband niet goed in het midden ligt. Als de loopband naar links is verschoven, draai met de meegeleverde sleutel de linker bout van de achterroller een 1/2 slag met de klok mee. Als de loopband naar rechts is verschoven, draai dan de bout van de achterroller een 1/2 slag tegen de klok in. Zorg ervoor dat u de band niet te strak aandraait. Steek de stekker en de sleutel weer in en laat de loopband een paar minuten draaien. Herhaal deze handeling tot de loopband goed ligt.



- b. Haal eerst de sleutel uit het bedieningspaneel en **HAAL DE STEKKER UIT HET STOPCONTACT** wanneer de loopband slijpt. Draai met de meegeleverde sleutel beide bouten van de achterroller een 1/4 slag met de klok mee. Wanneer de loopband goed is bijgesteld moet u de loopband 8 à 10 cm van het loopplatform kunnen tillen. Zorg ervoor dat de band goed in het midden ligt. Steek de stekker en de sleutel weer in en laat de loopband een paar minuten draaien. Herhaal deze handeling tot de loopband goed ligt.



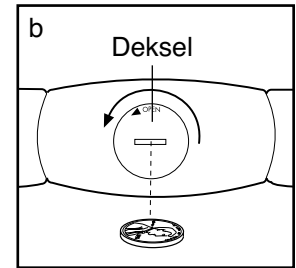
PROBLEEM: De hellingstand van de loopband verandert niet naar behoren of verandert niet wanneer iFIT.com CD's of video's afgespeeld worden.

OPLOSSING: a. Druk terwijl de sleutel in het bedieningspaneel is geschoven op een van de helling toetsen. **Haal de sleutel er uit terwijl de helling van de loopband zich aanpast.** Steek de sleutel na een paar seconden weer in het bedieningspaneel. De loopband zal dan automatisch de helling tot de maximale helling aanpassen om vervolgens naar de laagste stand terug te keren. Hierdoor wordt het hellingssysteem opnieuw gekalibreerd.

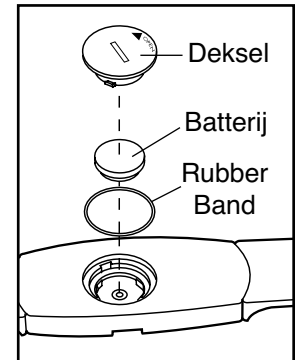
PROBLEEM: De hartslag monitor werkt niet goed.

OPLOSSING: a. Kijk bij **PROBLEMEN MET DE BORSTKAS-SENSOR OPLOSSEN** op pagina 8 wanneer de hartslag monitor niet goed werkt.

- b. Wanneer de hartslag monitor nog steeds niet goed werkt vervang dan de batterij. Zoek om de batterij te vervangen naar de deksel aan de achterkant van de sensor. Steek een muntje in de gleuf van de deksel en draai de deksel tegen de klok in tot aan de “open” positie. Verwijder de deksel. Haal vervolgens de batterij uit de sensor.



Plaats er een nieuwe **CR2032 batterij** in met het opschrift naar boven. Zorg er ook voor dat de rubber band goed in de sensor zit. Maak de deksel weer vast en draai de deksel in de gesloten positie.



RICHTLIJNEN VOOR UW CONDITIE

⚠️ WAARSCHUWING:

Raadpleeg uw huisarts voor u met dit of enig ander oefenprogramma begint. Dit is bijzonder belangrijk voor mensen ouder dan 35 of mensen met gezondheidsproblemen. Lees alle instructies door voor gebruik.

De pols-sensor is geen medisch instrument. Verschillende factoren zoals beweging van de gebruiker kunnen de nauwkeurigheid van de hartslag metingen beïnvloeden. De pols-sensor is alleen als hulpmiddel bedoeld voor algemene hartslag meting.

De volgende richtlijnen zullen u helpen met het uitvoeren van uw oefenprogramma. Voor meer informatie raadpleeg een goed boek of raadpleeg uw huisarts.

INTENSITEIT VAN UW OEFENING

Als uw doel is om vet te verbranden of uw cardiovasculair systeem te verbeteren dan is de juiste intensiteit het middel. U kunt het juiste intensiteitsniveau bepalen door uw hartslag als leidraad te gebruiken. De diagram hieronder geeft de aanbevolen hartslag aan voor vet verbranding en voor een aerobic oefening.

	♥	165	155	145	140	130	125	115
♥		145	138	130	125	118	110	103
♥		125	120	115	110	105	95	90
		20	30	40	50	60	70	80

Om de juiste hartslag meting te berekenen moet u eerst onder de diagram uw leeftijd opzoeken (leeftijden zijn per 10 jaar afgerond). Zoek vervolgens de drie getallen boven uw leeftijd. Deze drie getallen geven uw trainingszone aan. De twee laagste getallen zijn voor vet verbranding aanbevolen. Het hoogste getal is voor aerobic oefeningen aanbevolen.

Gebruik de pols-sensor op het bedieningspaneel om uw hartslag tijdens het oefenen te meten.

Vet verbruiken

Om effectief vet te verbranden moet U voor een langere tijd op een betrekkelijke lage intensiteit oefenen. Tijdens de eerste minuten van uw oefening gebruikt uw lichaam makkelijke bereikbare koolhydraten. Pas na de

eerste paar minuten begint uw lichaam vet als energie te verbruiken. Stel de snelheid en de helling van de loopband bij totdat uw hartslag rond het laagste getal van uw trainingszone ligt als u vet wilt verbranden.

Stel voor maximale vet verbranding, de snelheid en helling van de loopband bij totdat uw hartslag rond het middelste getal van uw trainingszone ligt.

Aerobic oefening

Uw oefening moet aerobic zijn als het uw doel is uw cardiovasculair systeem te verbeteren. Een aerobic oefening is een activiteit met een hogere zuurstof toevoer voor een langere tijd. Deze hogere intensiteit vraagt een grotere prestatie van uw hart om bloed naar uw spieren te pompen. Het vereist ook een grotere prestatie van uw longen om het bloed van zuurstof te voorzien. Stel de snelheid en de helling van de loopband bij totdat uw hartslag rond het hoogste getal van uw trainingszone ligt als u een aerobic oefening wilt uitvoeren.

RICHTLIJNEN VOOR UW OEFENING

Iedere oefening moet uit de volgende drie onderleden bestaan:

Opwarming—Begin iedere oefening met een opwarmfase door 5 à 10 minuten de spieren te strekken en wat lichte oefeningen te doen. Een juiste opwarmingoefening verhoogt uw lichaamstemperatuur, uw hartslag en bevordert uw bloedsomloop als voorbereiding op uw oefening.

Oefening in uw trainingszone—Verhoog de intensiteit van uw oefening na het opwarmen zodat uw hartslag binnen uw trainingszone valt. Houdt dit 20 à 60 minuten vol. (Beperk tijdens de eerste paar weken van uw oefenprogramma uw oefening tot 20 minuten). Haal diep en regelmatig adem. Houdt nooit uw adem in.

Afkoeling—Beëindig uw oefening weer met 5 à 10 minuten strekoefeningen. Dit zal de soepelheid van uw spieren bevorderen en problemen helpen voorkomen na de oefening.

OEFENFREQUENTIE

Om uw conditie te consolideren of te verbeteren moet u 3 keer per week oefenen met minstens een dag rust tussen de oefendagen. Na een paar maanden kunt u als u dat wilt 5 keer per week oefenen. Om succes te hebben is het belangrijk om plezierig en regelmatig te oefenen.

VOORGESTELDE STREKOEFFENINGEN

De juiste houding voor de strekoefeningen is hier rechts getoond. Streck u langzaam, vermijdt krachtige inspanning.

1. Tenen aanraken

Sta met uw knieën lichtjes gebogen en buig uw lichaam vanuit uw heupen naar voren. Ontspan uw rug en schouders zo veel mogelijk en reik zover mogelijk naar uw tenen toe. Houdt deze houding 15 seconden vol en ontspan. Herhaal dit 3 keer. Spieren: kniepees, achterkant van knieën en rug.

2. Kniepees strekken

Zit met één been gestrekt. Trek uw andere voet naar u toe en leg deze tegen de binnenkant van het gestrekte been. Reik zover mogelijk naar uw tenen. Houdt deze houding 15 seconden vol en ontspan. Herhaal dit 3 keer. Spieren: kniepees, onderrug en lies.

3. Kuit/achillespees strekken

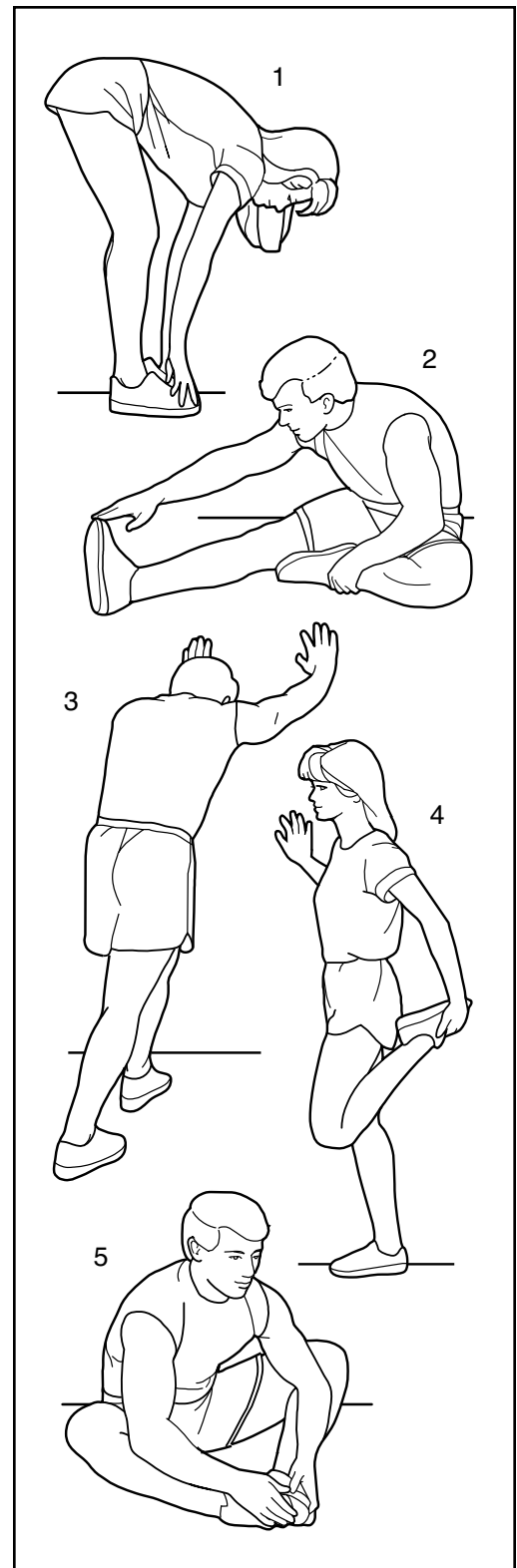
Leun met het ene been voor het andere, naar voren en plaats uw handen tegen de muur. Houdt uw achterste been gestrekt en uw achterste voet plat op de grond. Buig uw voorste been, leun naar voren en duw uw heupen naar de muur toe. Houdt deze houding 15 seconden vol en ontspan. Herhaal dit 3 keer voor ieder been. Om uw achillespees verder te strekken, buig ook uw achterste been. Spieren: kuiten, achillespees en enkels.

4. Dijspier strekken

Pak met één hand tegen de muur voor evenwicht, uw voet met uw andere hand vast. Breng uw voet zo ver mogelijk tegen uw zitvalk aan. Houdt deze houding 15 seconden vol en ontspan. Herhaal dit 3 keer voor ieder been. Spieren: dijspier en heupsieren.

5. Binnendij strekken

Zit met de voetzolen tegen elkaar en knieën naar buiten gebogen. Haal uw voeten zover mogelijk naar uw lies toe. Herhaal dit 3 keer. Spieren: dijspier en heupsieren.



ANNOTATIES

De GEDETAILLEERDE TEKENING in het midden van deze handleiding bekijken om de onderdelen die hierna opgesomd staan te kunnen vinden.

Onder-deelnr.	Aantal	Beschrijving	Onder-deelnr.	Aantal	Beschrijving
1	2	Inleg voetkussentje	51	1	Voor Beschermkapje (Rechter)
2	1	Linker voetkussentje	52	1	Loopoppervlak
3	2	2" Schroef voor kap	53	2	Voorste Schroef van het Platform
4	1	Voor Beschermkapje (Linker)	54	2	Platformschroef achter
5	2	Schakelbout van het Onderstel	55	2	Veerkussen
6	2	Schakeltussenstuk van het Onderstel	56	2	Veer
7	1	Magneet	57	1	Aarde-kabel
8	1	Wieltje/Katrol	58	1	Achter Beschermkapje (Rechter)
9	5	Schakelmoer van Onderste	59	2	Bijstelbout van de Achterroller
10	1	Sensor/Sensor-draad	60	1	Sticker met Waarschuwing
11	4	U-vormige beugel	61	1	Inbussleutel
12	1	Sensorklip	62	1	Achterroller
13	1	Lift Onderstel	63	1	Audio Snoer
14	1	Loopband	64	1	Greep
15	14	Schroef voor de voetleuning	65	1	Linker ventilatorbehuizing
16	1	Motor	66	1	Handleuning
17	1	Contactpunt	67	2	Schroef van het Veerkussen
18	1	Riem van de Motor	68	1	Sluitknop
19	4	Choke/Schroef van Transformator	69	1	Staander
20	2	Schakelmoer van Onderste	70	1	Mouw van de Sluitknop
21	1	Bovenste Bout van Helling Poot	71	1	Veer
22	1	Riem van de Motor	72	1	Tussenring van de Sluitpen
23	1	Kap	73	1	Penklip
24	1	Bout van Hellingmotor	74	1	Slagpen
25	2	Doorvoer voor motor	75	1	Filter Draad
26	1	Splitter	76	2	Handgreep met Pols-sensor
27	12	Schroef elektronica	77	4	Tussenring van Handleuning
28	2	Schuimrubber Kussen	78	4	Bout voor de Handleuning
29	1	Controller	79	2	Beschermkapje staander
30	1	Linker Buiten Huls	80*	1	Montage van Sluiting
31	1	Draad van Controller van de Motor	81	1	Basis van het Bedieningspaneel
32	1	Bijstelbout van de Voorste Roller	82	1	Bedieningspaneel
33	6	1" Schroef	83	2	Kapje van de Staander
34	6	Tussenring van de Roller/Tussenring van de Veer	84	1	Sleutel/Klip
35	1	Linker Beschermt Plaat van de Roller	85	1	Draad voor iFIT.com
36	1	Hellingmotor	86	1	Stekbus
37	1	Hellingmotor Stop	87	4	Kapje van Handleuning
38	1	Onderkap van de Motor	88	1	Achterkant Bedieningspaneel
39	1	Moer van Audio Snoer	89	1	Verbinding
40	2	Sticker	90	23	Schroef van het Bedieningspaneel
41	1	Aan/Uit Stroomonderbreker	91	2	Verbindingsklip
42	2	Elektriciteitssnoer	92	5	8" Kabelbevestiging
43	1	Rechter Beschermt Plaat van de Roller	93	2	Schakelbout van Lift
44	4	Veerbout	94	2	Bout van het Wiel
45	10	Schroef van de Band Geleider	95	2	Wiel
46	2	Loopband geleider	96	1	Achter Beschermkapje (Linker)
47	2	Isolator	97	1	Pakkingring
48	2	Ster-tussenring van de Motor	98	1	Draadharnas staander
49	1	Massaschroef	99	4	Kussen voor de Basis
50	4	Veermoer	100	18	3/4" Schroef
			101	2	Eindkapje voor het Wiel
			102	2	Verlengpoten

Onder-deelnr.	Aantal	Beschrijving	Onder-deelnr.	Aantal	Beschrijving
103	2	Kapje van Verlengpoot	139	1	Tussenstuk voor de Katrol
104	2	Sticker met Waarschuwing	140	1	Linker Achter Voet
105	1	Bout van Arm	141	1	Rechter Achter Voet
106*	1	Montage van de Poot	142	1	Schokdemper
107	2	Ventilator	143	1	Transformator
108	1	Boekenhouder	144	2	Schroef isolator
109	1	Dosje met Ferriet	145	1	Rechter voetkussentje
110	1	Onderstel	146	2	Moer van het Loopplatform
111*	1	Arm montage	147	2	Schakel Moer van de Voorste Hellingpoot
112	2	Stervormige Pakkingring van Roller			
113	2	Veerplaat	148	4	1" Schroef
114*	2	Kussen Montage	149	1	Choke
115	1	Linker Bekerhouder	150	1	Filter
116	1	Rechter Bekerhouder	151	1	Schakelbord met Electronica
117	1	Linker Binnen Huls	152	4	Plastic Tussenstuk
118	1	Rechter Binnen Huls	153	1	Massaschroef
119	1	Rechter Buiten Huls	154	1	Borstkas-band
120	2	Bijstelpin voor het Kussen	155	1	Draad voor de Pols
121	2	Bijstelpunt voor het Kussen	156	1	Pols Ontvanger
122	2	Bijstelwiel voor het Kussen	157	1	Massadraad van Bedieningspaneel
123	2	Bijstelkstag voor het Kussen	158	1	Borstkas-band Sensor
124	1	Bijstelknop voor het Kussen	159	1	Katrolmoer
125	1	Schroef van de Kussenknop	160	2	Bout van motor
126	1	Katrolbout	#	1	12" Groene Draad, 2 vrouwelijke
127	1	Beugel voor elektronica	#	1	8" Groene Draad, Vrouwelijk/Ring
128	2	Tussenstuk van de Veerplaat	#	1	4" Groene Draad, Vrouwelijk/Ring
129	2	Versnellingsstang	#	1	10" Blauwe Draad, 2 vrouwelijke
130	1	Rechter ventilatorbehuizing	#	1	4" Blauwe Draad, 2 vrouwelijke
131	1	Stroomonderbreker	#	1	14" Witte Draad, 2 vrouwelijke
132	1	Motor Isolator	#	1	10" Witte Draad, 2 vrouwelijke
133	1	Hulp-pitmanarm	#	1	4" Zwarte Draad, 2 vrouwelijke
134	1	Veer spanrol	#	1	Gebruikersaanwijzing
135	2	Nylon Tussenring van de Arm			
136	1	Katrolbout			
137	1	Katroltussenring			
138	1	Katrol			

* Inclusief alle meegeleverde delen.

Deze onderdelen worden niet getoond.

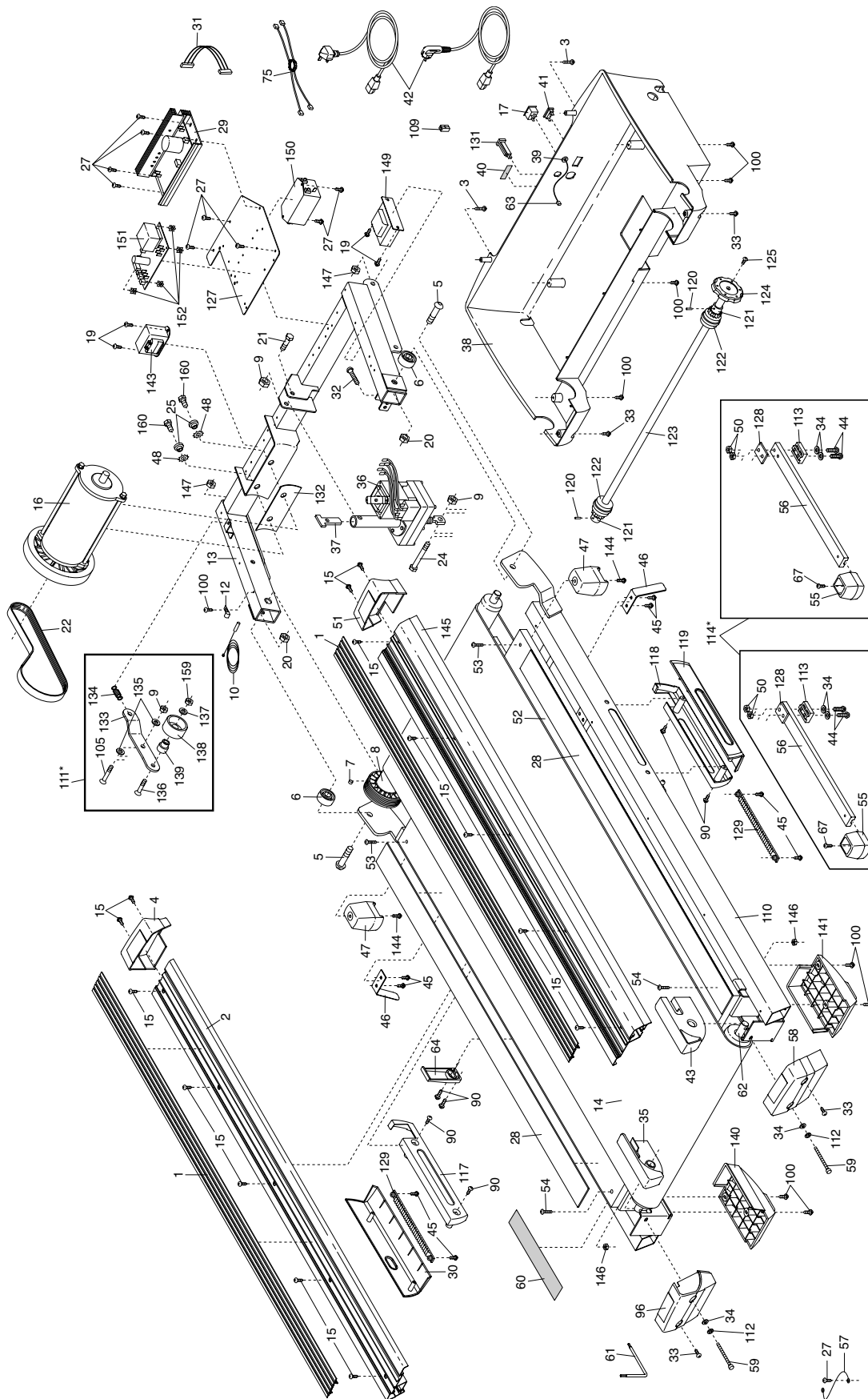
HET BESTELLEN VAN ONDERDELEN

Om vervang onderdelen voor uw loopband te bestellen, neem dan a.u.b. contact op met de winkel waar u dit apparaat hebt gekocht.

Zorg ervoor dat u de volgende informatie bij de hand hebt wanneer u onderdelen wilt bestellen:

- het MODELNUMMER VAN HET PRODUKT (NETL95130)
- de NAAM VAN HET PRODUKT (NordicTrack® E 3700 loopband)
- het SERIENUMMER VAN HET PRODUKT (zie de kaft van de handleiding)
- het NUMMER VAN HET ONDERDEEL en de BESCHRIJVING van het onderdeel op pagina 34 en 35 van deze handleiding

GEDETAILEERDE TEKENING – Modelnr. NETL95130 R0703A



Zie voor een beschrijving van de onderdelen de onderdelenlijst op pagina 34 en 35 in de gebruiksaanwijzing.

