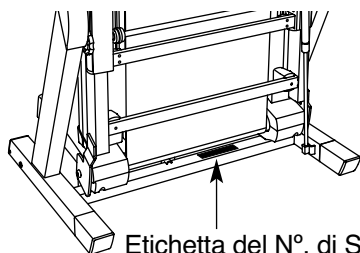


NordicTrack **E 3700**

Classe H Prodotto di Fitness

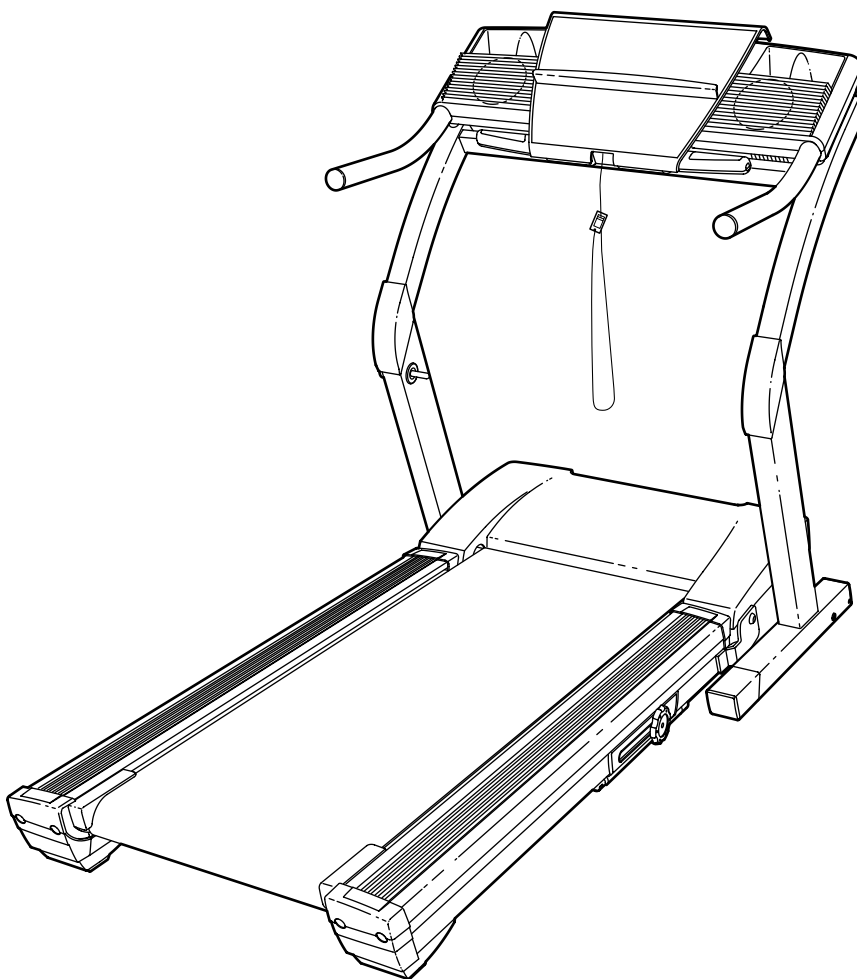
Modello N°. NETL95130
Serial N°. _____

Trovare il numero di serie nel luogo mostrato sotto. Scrivere il numero nello spazio al di sopra per referenze future.



Etichetta del N°. di Serie

MANUALE D'ISTRUZIONI



DOMANDE?

Come fabbricanti, ci siamo imposti di provvedere alla completa soddisfazione del cliente. Se avete domande, oppure rinvenite parti mancanti, per favore chiamare il:

800 865114

lunedì–venerdì, 15.00–18.00
(non accessibile da telefoni cellulari).

email: csitaly@iconeurope.com

AVVERTENZA

Leggere tutte le istruzioni e precauzioni elencate in questo manuale prima di utilizzare questa attrezzatura. Conservare il manuale per future referenze.



Nostro website

www.iconeurope.com



NordicTrack

E 3700

INDICE

PRECAUZIONI IMPORTANTI	3
PRIMA DI INIZIARE	5
MONTAGGIO	6
COME UTILIZZARE IL CARDIOFREQUENZIMETRO A TORACE	8
MESSA IN FUNZIONE E REGOLAZIONE	9
COME PIEGARE E MUOVERE IL TAPIS ROULANT	26
LOCALIZZAZIONE DEI GUASTI	28
CONSIGLI PER L'ALLENAMENTO	31
LISTA DELLE PARTI	34
COME ORDINARE PARTI DI RICAMBIO	Retro Copertina

Nota: É stato incluso un DIAGRAMMA DELLE PARTI al centro di questo manuale.

PRECAUZIONI IMPORTANTI

⚠ ATTENZIONE: Per ridurre il rischio di ustioni, incendi, corti circuiti, scosse elettriche, o lesioni a persona, leggere attentamente le seguenti precauzioni importanti prima di utilizzare il tapis roulant.

1. Sarà responsabilità del proprietario del tapis roulant di informare adeguatamente qualsiasi persona che farà uso del tapis roulant, delle norme elencate.
2. Utilizzare il tapis roulant solo secondo le istruzioni.
3. Posizionare il tapis roulant su una superficie piana con almeno 2,5 m di zona sgombra dietro di zona sgombra dietro e 0,5 m su ogni lato. Non posizionare il tapis roulant vicino ad acqua, all'aperto o dove ostruisca un'apertura d'aria. Per protezione, coprire il pavimento sottostante il tapis roulant.
4. Tenere il tapis roulant al coperto, lontano dall'umidità e dalla polvere. Non mettere il tapis roulant in un garage, in terrazza, o vicino a fonti d'acqua.
5. Non utilizzare il tapis roulant dove sono utilizzati prodotti per inalazione o per la somministrazione di ossigeno.
6. Tenere lontano dalla portata dei bambini di età inferiore ai 12 anni ed animali domestici.
7. Il tapis roulant non dovrebbe essere utilizzato da persone con un peso superiore ai 135 kg.
8. Non permettere a più di una persona alla volta di usare il tapis roulant.
9. Durante l'allenamento indossare un abbigliamento adeguato. Non indossare abiti troppo larghi o che potrebbero impigliarsi nel tapis roulant. Si consigliano articoli sportivi comodi. Calzare sempre scarpe da corsa. Non usare mai il tapis roulant a piedi scalzi, indossando solo calze o sandali.
10. Inserire la spina direttamente in un circuito con collegamento di massa con capacità a 8 o più amps (fare riferimento a pagina 9). Non collegare altri apparecchi a questo circuito.
11. Se avete bisogno di una prolunga, usate solo un cavo a 3 conduttori (3 x 1 mm²) che non superi 1,5 m di lunghezza.
12. Evitare il contatto del cavo della corrente e il dispositivo di protezione di sovracorrente con superfici calde.
13. Non cercare di muovere il nastro scorrevole quando l'apparecchio non è alimentato da energia elettrica. Non azionare il tapis roulant se il cavo d'alimentazione o la spina della corrente sono danneggiati o se il tapis roulant presenta un cattivo funzionamento. (Se il tapis roulant non funzionasse appropriatamente, vedere PRIMA DI INIZIARE a pagina 5 di questo manuale.)
14. Non stare sul nastro scorrevole durante l'accensione del tapis roulant. Durante l'allenamento tenersi sempre ai corrimano.
15. Il tapis roulant è capace di alte velocità. Regolare la velocità in piccoli incrementi per evitare salti improvvisi nella velocità.
16. I sensori pulsazioni in dotazione non sono i apparecchi medici. Vari fattori, tra cui il movimento provocato dall'esercizio, possono influenzare l'accuratezza dei dati della frequenza cardiaca. I sensori pulsazioni sono intesi semplicemente come i aiuti nel determinare approssimativamente la frequenza cardiaca durante l'allenamento.
17. Non lasciare mai incustodito il tapis roulant mentre è in funzione. Rimuovere la chiave, staccare la spina della corrente e spegnere l'interruttore automatico on/off quando il tapis roulant non viene utilizzato. (Vedere il grafico a pagina 5 per la posizione dell'interruttore automatico on/off.)
18. Non tentare di sollevare, abbassare, o spostare il tapis roulant sino a montaggio completo. (Vedere le sezioni MONTAGGIO a pagina 6, e COME PIEGARE E MUOVERE IL TAPIS ROULANT a pagina 26). Bisognerà essere in grado di sollevare con facilità 20 kg per potere sollevare, abbassare o muovere il tapis roulant.
19. Non tentare di modificare l'inclinazione del tapis roulant collocando oggetti sotto il tapis roulant.
20. Durante lo spostamento o quando si piega il tapis roulant, accertarsi che la chiusura a scatto sia completamente bloccata.
21. Quando usate i CD iFIT.com ed i video, un « bip » elettronico vi avviserà quando la

velocità e/o l'inclinazione del tapis roulant stia per cambiare. Ascoltare sempre il « bip » in modo da essere preparati quando la velocità e/o l'inclinazione cambia. In qualche caso, la velocità e/o l'inclinazione può cambiare prima che l'allenatore personale descriva il cambiamento.

22. Quando usate i CD iFIT.com ed i video, potete cambiare manualmente la velocità e l'inclinazione in qualsiasi momento premendo i pulsanti per la velocità e l'inclinazione. Comunque, all'ascolto del « bip » successivo, la velocità e/o l'inclinazione cambierà al livello seguente del programma del CD o del video.

23. Togliere sempre i CD iFIT.com ed i video dal lettore CD o dal videoregistratore quando non li usate.

24. Ispezionare e stringere appropriatamente tutte le parti del tapis roulant regolarmente.

25. Non inserire o far cadere nessun oggetto nelle aperture.

26. **PERICOLO:** Staccare sempre il cavo della corrente dopo aver usato il tapis roulant, prima di pulirlo, e prima di eseguire la manutenzione e le procedure di regolazione descritte in questo manuale. Non rimuovere la calotta del motore se non specificato diversamente dal personale addestrato. Qualsiasi altro tipo di manutenzione, a parte quella indicata in questo manuale, è di esclusiva competenza dei tecnici autorizzati.

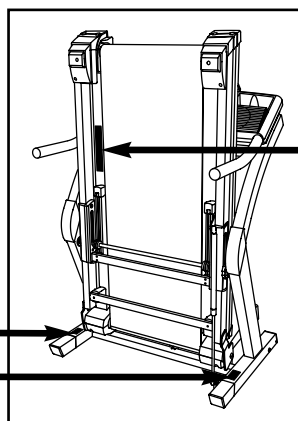
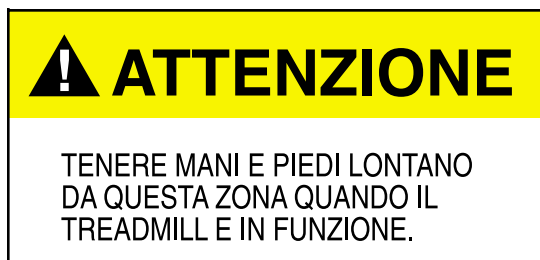
27. Questo tapis roulant è stato realizzato solo per uso privato. Non usare questo tapis roulant per scopi commerciali, non affittarlo e non usarlo negli istituti pubblici.

⚠ AVVERTENZA: Consultare un medico prima di iniziare qualsiasi programma di esercizio fisico. Questo è raccomandabile soprattutto per le persone oltre i 35 anni di età o persone con problemi fisici preesistenti. La ICON non assume nessuna responsabilità per lesioni di persona, o a danni di proprietà dovuti da o causati dall'uso di questo prodotto.

CUSTODIRE QUESTE ISTRUZIONI

Fare riferimento ai disegni sotto. Localizzare gli adesivi d'avvertenza sul tapis roulant. Il testo sugli adesivi d'avvertenza sono in inglese. Trovare il foglio con gli adesivi quadrati che è incluso con il tapis roulant. Staccare gli adesivi che sono Italiano, ed attaccarli sugli adesivi d'avvertenza in modo da coprire il testo in inglese.




Se manca un adesivo d'avvertenza, o se non è leggibile, si prega di chiamare il nostro Servizio Assistenza Clienti per ordinare un altro adesivo gratis (vedere COME ORDINARE PARTI DI RICAMBIO al copertina di questo manuale). Applicare l'adesivo nel luogo mostrato.



Nota: L'adesivo è raffigurato all'50% delle sue dimensioni reali.

⚠ WARNING:

Protect yourself and others from risk of serious injury. Read the user's manual and :

-  •Stand only on the side rails when starting or stopping treadmill.
- Change speed in small increments.
- Hold handrails to prevent falling, and always wear the safety clip while operating treadmill.
- Stop if you feel faint, dizzy, or short of breath.
- Fully engage storage latch before treadmill is moved or stored.
- Reduce incline to its lowest level before folding treadmill into storage position.
-  •Never allow children on or around treadmill.
- Remove key when not in use.
-  •Keep clothing, fingers, and hair away from moving belt.
- Never try to adjust or fix the belt while it is moving.
- Always wear athletic shoes while operating treadmill.

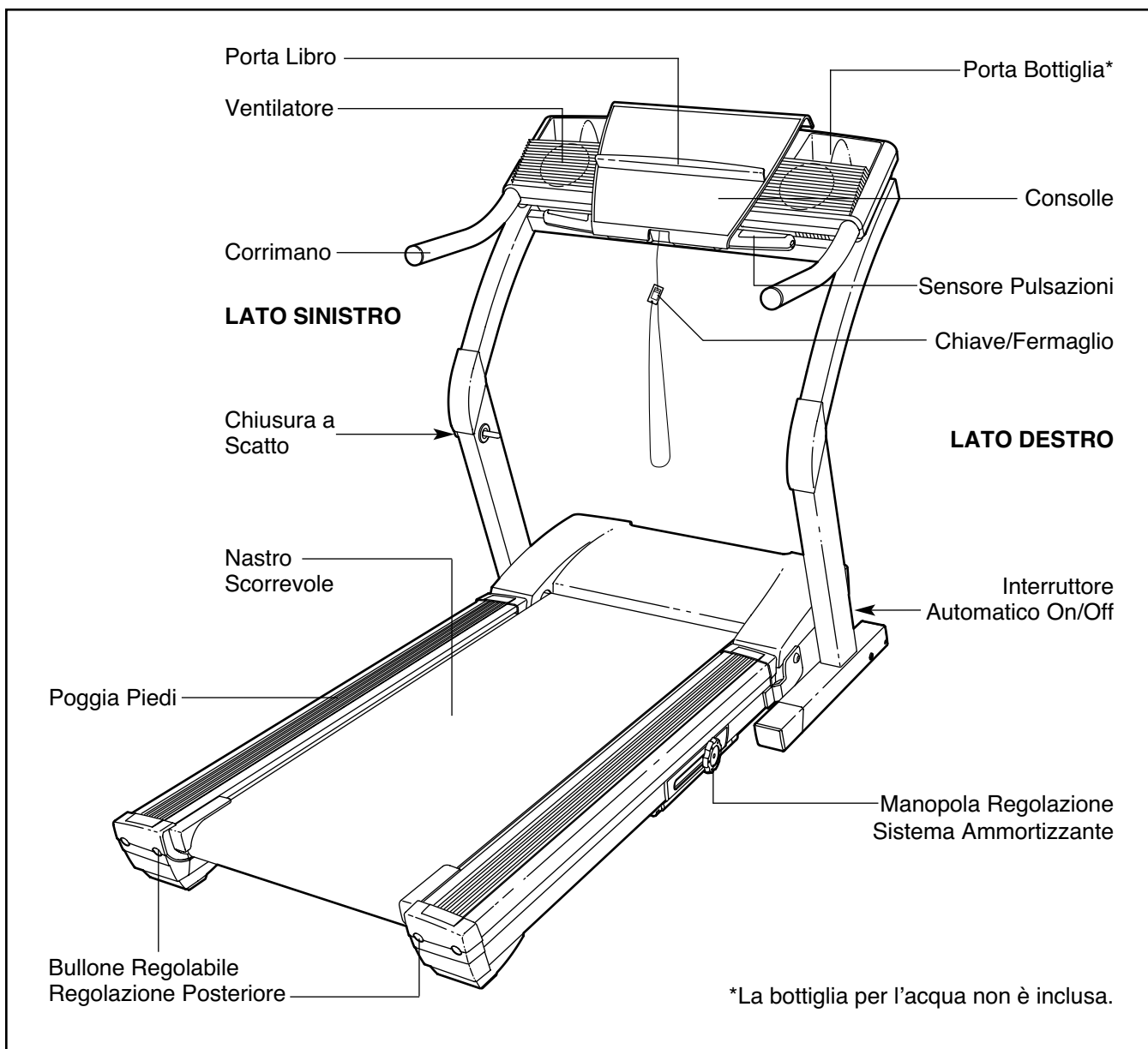
PRIMA DI INIZIARE

Grazie per aver scelto il rivoluzionario tapis roulant NordicTrack® E 3700. Il tapis roulant E 3700 offre un'impressionante varietà di caratteristiche per rendere i vostri allenamenti a casa più gradevoli ed efficaci. E una volta finito di allenarsi, l'innovativo tapis roulant E 3700 potrà essere piegato, occupando così meno della metà di spazio di altri tapis roulant.


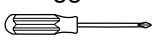


Per il proprio beneficio, leggere attentamente questo manuale d'istruzioni prima di utilizzare il tapis roulant. In caso di ulteriori informazioni rivolgersi al

Servizio Assistenza Clienti al Numero Verde **800 865114** tutti i pomeriggi dalle 15.00 alle 18.00. Fare riferimento al numero di serie e a quello del modello. El número del modelo de la caminadora es NETL95130. È possibile trovare il numero di serie su di un'etichetta posta sul tapis roulant (vedere la copertina di questo manuale per la locazione).

Prima di proseguire ulteriormente si prega di osservare il grafico sottostante per poter familiarizzare con le parti contrassegnate.



MONTAGGIO

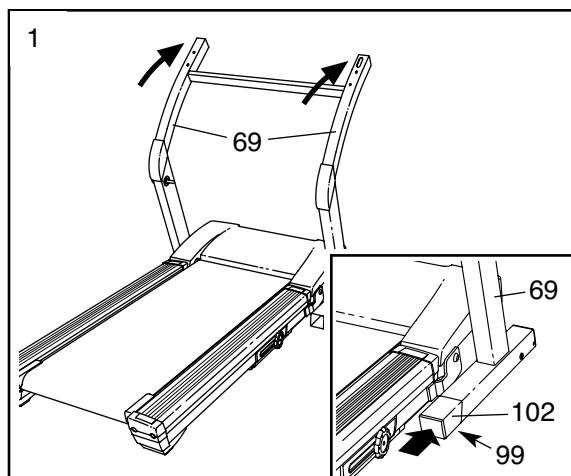
Il montaggio richiede due persone. Posizionare il tapis roulant in un'area sgombra e rimuovere il materiale di imballaggio. Non disfarsi della materiale di imballaggio fino a montaggio completo. **Il montaggio richiede l'inclusa chiave di Allen**  **e il vostro cacciavite a lama piatta** , **delle pinze** , **e un martello in gomma** .

Nota: Il dietro del nastro scorrevole del tapis roulant è coperto da un lubrificante ad alta esecuzione. Durante il trasporto, una piccola quantità di lubrificante potrebbe essersi trasferita sulla parte superiore del nastro scorrevole e sul cartone. Questa è una condizione normale e non ha effetto alcuno sulla prestazione del tapis roulant. Se ci fosse del lubrificante sulla parte superiore del tapis roulant, semplicemente pulire con un panno morbido e un detergente dolce e non-abrasivo.

1. Con l'aiuto di una seconda persona, facendo attenzione sollevare i Montanti (69) fino a che il tapis roulant sia nella posizione mostrata nel disegno.

Fare riferimento al disegno nel riquadro. Inserire una Gamba d'Estensione (102) nel tapis roulant come mostrato. Assicurarsi che la Gamba d'Estensione sia girata in modo che il Gommino Base (99) sia dalla parte di sotto. Nota: Potrebbe essere d'aiuto inclinare i Montanti (69) in avanti e poi inserire picchiettando la Gamba d'Estensione con un martello di gomma.

Inserire l'altra Gamba d'Estensione (non mostrata) nello stesso modo.

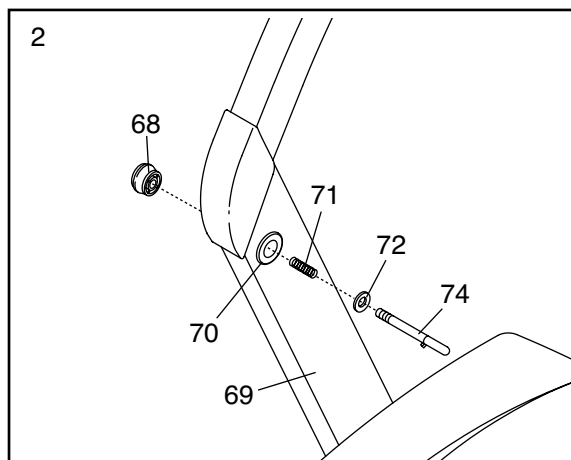


2. Inserire il Manicotto Manopola di Bloccaggio (70) nel Montante (69) sinistro.

Rimuovere la Manopola di Bloccaggio (68) dal Perno di Bloccaggio (74). Assicurarsi che l'Anello Perno di Bloccaggio (72) e la Molla (71) siano sul Perno di Bloccaggio.

Inserire il Perno di Bloccaggio (74) nel Manicotto Manopola di Bloccaggio (70) e nel Montante (69) sinistro.

Avvitare la Manopola di Bloccaggio (68) sul Perno di Bloccaggio (74).

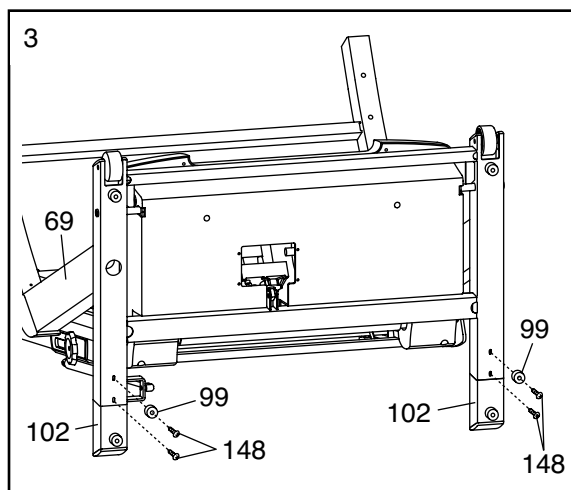


3. Con l'aiuto di una seconda persona, facendo attenzione inclinare i Montanti (69) verso sotto come mostrato nel disegno. **Assicurarsi che le Gambe d'Estensione (102) rimangano nei Montanti.**

Attaccare ogni Gamba d'Estensione (102) con due Viti da 1" (148) ed un Gommino Base (99) come mostrato nel disegno. Nota: Attaccare prima la Vite più bassa (senza il Gommino Base).

Con l'aiuto di una seconda persona, facendo attenzione portare di nuovo i Montanti (69) nella posizione verticale.

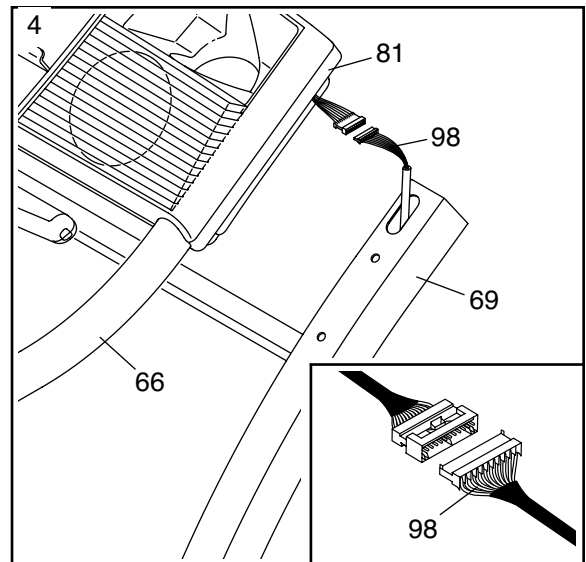
Nota: Un Gommino Base (99) di ricambio potrebbe essere incluso. Usare il Gommino Base di ricambio per sostituire qualsiasi Gommino Base che si consumi.



4. Tagliare il laccio di plastica che tiene il Filo Bardato Montante (98) nel Montante (69) destro.

Far mantenere i Corrimano (66) vicino ai Montanti (69) da una seconda persona. Connettere il Filo Bardato Montante (98) ai fili che fuoriescono dalla Base Consolle (81) (vedere il disegno nel riquadro). **I connettori dovrebbero scivolare contemporaneamente con facilità e scattare in posizione. Se non dovesse succedere, girare uno dei connettori e provare di nuovo.** Poi, inserire i connettori e il Filo Bardato nel foro sul Montante destro.

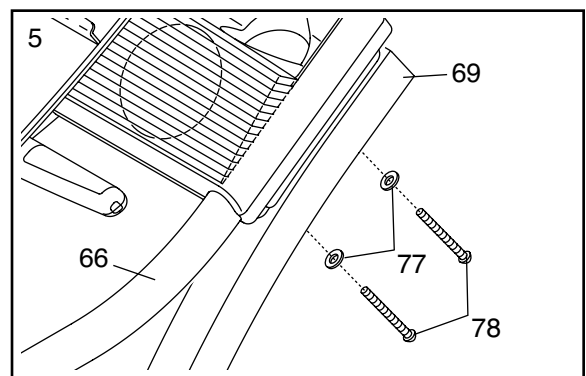
Posizionare i Corrimano (66) sui Montanti (69); facendo attenzione a non pizzicare il Filo Bardato Montante.



5. Inserire i due Bulloni Corrimano (78) con le Rondelle Corrimano (77) nel Montante (69) destro e nel Corrimano (66) destro. **Fare attenzione a non pizzicare i fili (non mostrato).** Poi, sollevare il Corrimano destro leggermente e allineare i Bulloni con i fori sul Corrimano. Infilare i Bulloni sul Corrimano. **Non avvitare i Bulloni per ora.**

Attaccare il Corrimano sinistro (non mostrato) nello stesso modo.

Avvitare tutti e quattro i Bulloni Corrimano (78).

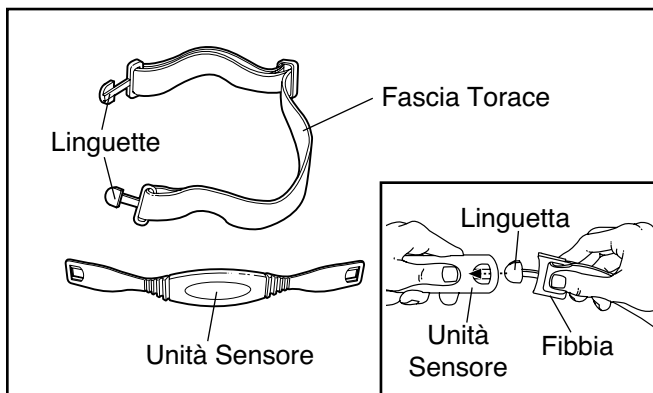


6. **Assicurarsi che tutte le parti siano avvitate prima dell'uso del tapis roulant. Per proteggere il pavimento o la moquette, mettere un tappeto sotto il tapis roulant.** Per il vostro beneficio, leggere le informazioni a pagina 28–30.

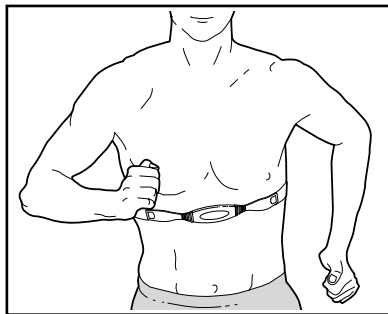
COME UTILIZZARE IL CARDIOFEQUENZIMETRO A TORACE

COME INDOSSARE IL CARDIOFEQUENZIMETRO A TORACE

Il cardiofrequenzimetro a torace consiste di due parti: la fascia torace e l'unità sensore (vedere il disegno sottostante). Inserire la linguetta di una estremità della fascia torace attraverso uno dei fori nell'unità sensore. Inserire l'estremità dell'unità sensore sotto la fibbia sulla fascia torace. La linguetta dovrebbe essere quasi allo stesso livello con la parte anteriore dell'unità sensore.



Dopo, avvolgere il cardiofrequenzimetro intorno al torace ed attaccare l'altra estremità della fascia torace all'unità sensore. Regolare la lunghezza della fascia torace, se necessario. Il cardiofrequenzimetro dovrebbe essere indossato sotto i vestiti, a contatto con la pelle, e posizionato tanto in alto quanto più vi è comodo sotto i muscoli pettorali o sotto i seni. Controllare che il marchio sull'unità sensore sia rivolto in avanti con la parte destra in alto.



Allontanare l'unità sensore di pochi centimetri dal vostro corpo e collocare le due aree elettrodi sul lato interno (le aree elettrodi sono le aree coperte da leggere sporgenze). Usando una soluzione salata come la saliva o una soluzione per lenti a contatto, bagnare entrambe le aree elettrodo. Rimettere l'unità sensore a contatto con la pelle contro il torace.

CURA E MANUTENZIONE DEL CARDIOFEQUENZIMETRO A TORACE

- Asciugare completamente il cardiofrequenzimetro dopo ogni uso. Il cardiofrequenzimetro viene attivato quando le aree elettrodi sono bagnate ed il monitor viene indossato; il cardiofrequenzimetro si spegne quando viene rimosso e le aree elettrodi sono asciutte. Se il cardiofrequenzimetro non è asciutto

dopo ogni uso, potrebbe rimanere attivato più a lungo del necessario, consumando le pile prematuramente.

- Conservare il cardiofrequenzimetro in un luogo asciutto e caldo. Non conservare il monitor in una busta di plastica o in altri contenitori che potrebbero contenere umidità.
- Non esporre il cardiofrequenzimetro a luce diretta del sole per un lungo periodo di tempo; non esporlo a temperature al di sopra di 50° C o al di sotto di -10° C.
- Non piegare o tirare in modo eccessivo l'unità sensore quando viene usata o conservata.
- Pulire l'unità sensore usando un panno umido—non usare mai alcol, prodotti abrasivi, o chimici. La fascia torace può essere lavata a mano.

LOCALIZZAZIONE DEI GUASTI DEL CARDIOFREQUENZIMETRO A TORACE

Le istruzioni nelle pagine seguenti spiegano come il cardiofrequenzimetro viene usato con la consolle. Se il cardiofrequenzimetro non funzionasse appropriatamente, provare la fasi sottostanti.

- Assicurarsi che il cardiofrequenzimetro venga indossato come descritto a sinistra. Nota: Se il cardiofrequenzimetro non funziona dopo averlo posizionato come descritto sopra, provate a muoverlo leggermente più in alto o più in basso sul vostro torace.
- Usare una soluzione salata come la saliva o una soluzione per lenti a contatto per bagnare le due aree elettrodo sull'unità sensore. Se le letture della frequenza cardiaca non appaiono fino a quando iniziate a sudare, bagnate di nuovo le aree elettrodo.
- Mentre camminate o correte sul tapis roulant, posizionatevi vicino al centro del nastro scorrevole. **Affinché la consolle mostri le letture della frequenza cardiaca, bisogna che manteniate una certa distanza dalla consolle che non deve superare la lunghezza delle vostre braccia.**
- Il cardiofrequenzimetro è stato progettato per funzionare con persone che hanno normali ritmi di frequenza cardiaca. Problemi di lettura della frequenza cardiaca potrebbero essere causati da condizioni mediche come premature contrazioni ventricolari (pvc), esplosioni di tachicardia, ed aritmia.
- Il funzionamento del cardiofrequenzimetro può essere influenzato da interferenze magnetiche causate da linee di alta tensione o altre sorgenti. Se si sospetta che questo è un problema, provate a spostare il tapis roulant in un altro luogo.
- Le pile CR2032 potrebbero dover essere sostituite (vedere pagina 30).

MESSA IN FUNZIONE E REGOLAZIONE

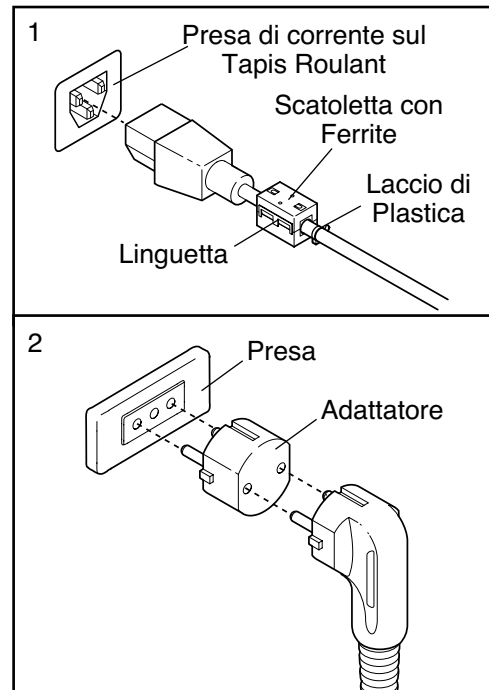
IL NASTRO SCORREVOLE PERFORMANT LUBE™

Il vostro tapis roulant è fornito di un speciale nastro scorrevole ricoperto da un lubrificante ad alta prestazione, chiamato PERFORMANT LUBE™. **IMPORTANTE: Non applicare mai sul nastro scorrevole o sulla piattaforma, del silicone a spray o altre sostanze lubrificanti. Queste sostanze potrebbero deteriorare il nastro scorrevole causando un eccessivo logorio.**

INSERIMENTO DELLA SPINA DELLA CORRENTE

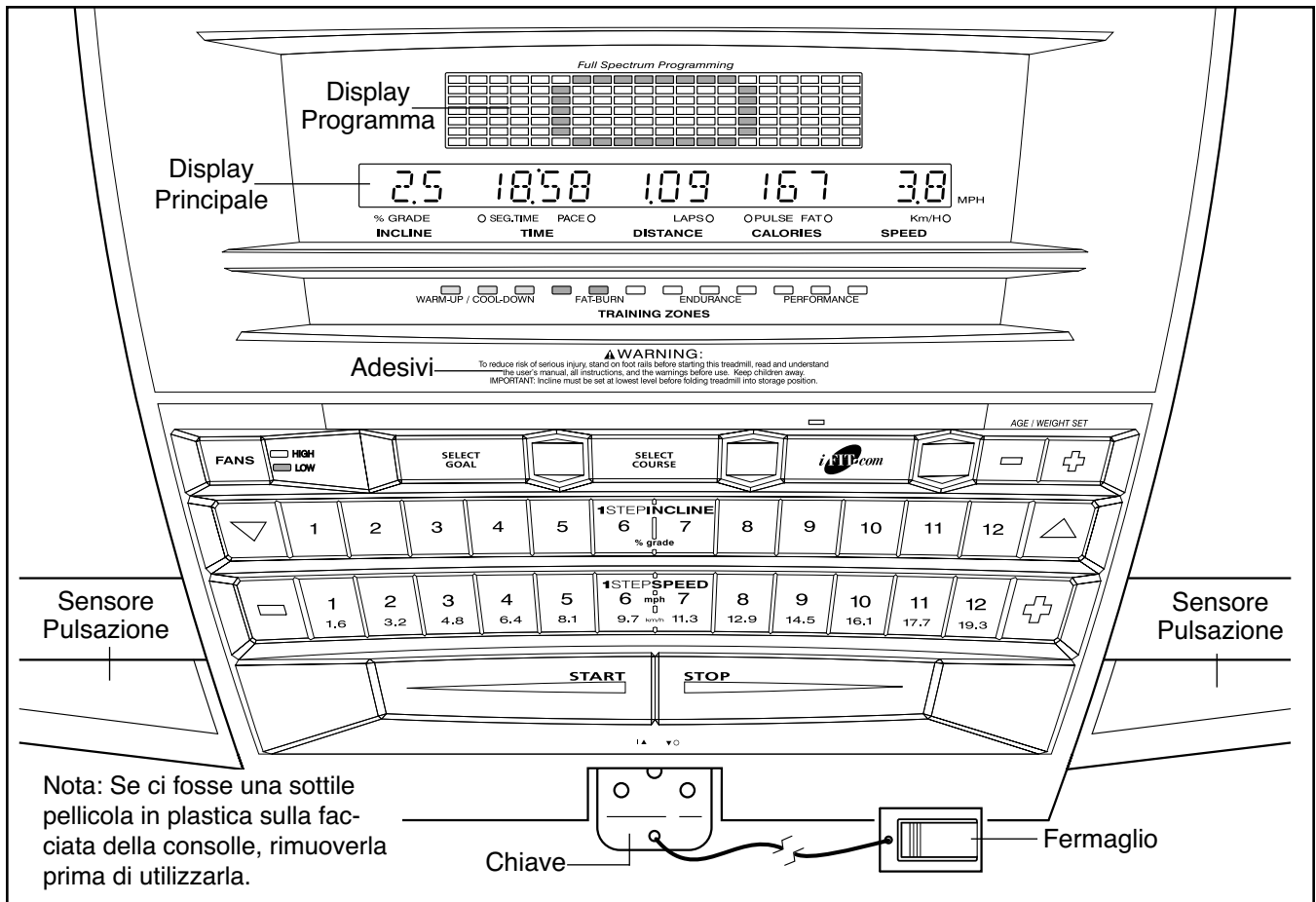
Questo prodotto deve essere collegato a massa a terra. Se dovesse mal funzionare o guastarsi, la massa provvede all'elettricità un percorso di minima resistenza che riduce il rischio di scosse elettriche. Questo prodotto è provvisto di un cavo e una spina con collegamento di massa a terra.

Sono inclusi due cavi elettrici. Selezionare quello che meglio funziona con la vostra presa. Far riferimento al disegno 1. Inserire l'estremità indicata del cavo elettrico nella presa di corrente sul tapis roulant. Dopo, sollevare la linguetta indicata sulla scatoletta con ferrite ed attaccarla intorno al cavo della corrente. Attaccare l'incluso laccio di plastica dietro la scatola di ferrite e tagliare l'eccesso rimanente del laccio di plastica. La scatola di ferrite non dovrebbe poter scivolare lungo il cavo della corrente. Far riferimento al disegno 2. Inserire il cavo elettrico in un'appropriata presa che sia stata appropriatamente installata e messa a terra in accordanza con i codici locali e le ordinanze. Nota: In Italia, un adattatore (non incluso) deve essere utilizzato tra il cavo elettrico e la presa. **Importante: Il tapis roulant non è compatibile con prese elettriche equipaggiate GFCI.**



Importante: Se il cavo della corrente fosse danneggiato, deve essere sostituito con un cavo della corrente raccomandato dalla ditta.

⚠ ATTENZIONE: Un improprio collegamento del conduttore di massa può causare scosse elettriche. In caso di dubbio accertarsi, tramite un'elettricista specializzato, se il prodotto è appropriatamente collegato a massa a terra. Non modificare la spina provvista con il prodotto – se non dovesse essere adatta alla presa a disposizione, fare installare un nuovo circuito da un elettricista specializzato.



APPLICAZIONE DELL'ADESIVO D'AVVERTENZA

Tutte le avvertenze sulla consolle sono stampate in inglese. L'incluso foglio di adesivi contiene le stesse informazioni in altre quattro lingue. Cercate l'adesivo che è italiano sul foglio degli adesivi. Staccare l'adesivo e applicarlo sulla consolle nel luogo mostrato.

CARATTERISTICHE DELLA CONSOLLE

L'avanzata consolle offre un'impressionante varietà di caratteristiche per aiutarvi ad ottenere il massimo dal vostro allenamento.

Quando la funzione manuale viene selezionata, la velocità e l'inclinazione del tapis roulant può essere cambiata semplicemente premendo un pulsante. Durante l'esercizio, la consolle mostrerà un continuo aggiornamento dell'esercizio stesso. Potete persino misurare il vostro battito cardiaco utilizzando l'incorporato sensore pulsazioni impugnatura o il cardiofrequenzimetro.

Inoltre, sono inoltre offerti sedici programmi di allenamento pre-programmati. Ogni programma controlla automaticamente la velocità e l'inclinazione del tapis roulant mentre vi guida attraverso un allenamento effettivo.

Inoltre, la consolle offre due programmi di frequenza cardiaca che regolano automaticamente la velocità e

l'inclinazione del treadmill (tapis roulant) per mantenere la vostra frequenza cardiaca vicino un livello obiettivo mentre vi allenate.

Potete perfino creare i vostri propri programmi di allenamento e conservarli in memoria per usi futuri.

La consolle è inoltre caratterizzata dalla tecnologia interattiva iFIT.com. Avere la tecnologia interattiva iFIT.com è come avere in casa vostra un allenatore personale. Utilizzando un cavo per l'audio dello stereo (incluso), potete collegare il tapis roulant al vostro stereo di casa, allo stereo portatile, al computer, o al videoregistratore e utilizzare gli speciali programmi iFIT.com su CD e videocassetta (i CD e le videocassette iFIT.com sono disponibili separatamente). I programmi iFIT.com su CD e videocassette controllano automaticamente il tapis roulant e vi dettano di variare il vostro passo mentre un allenatore personale vi guida attraverso ogni fase del vostro allenamento. Musica ad alto livello energetico aggiunge ulteriore stimolo. **Per acquistare i CD e le videocassette iFIT.com visitate il nostro sito all'indirizzo www.iFIT.com.**

Con il tapis roulant collegato al vostro computer, potete inoltre andare al nostro sito www.iFIT.com e accedere ai programmi direttamente da internet. **Esplorate www.iFIT.com per ulteriori informazioni.**

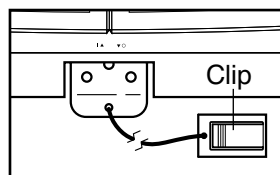
⚠ ATTENZIONE: Prima di utilizzare la consolle, leggere attentamente le seguenti precauzioni.

- Non stare sul nastro scorrevole durante l'accensione del tapis roulant.
- Indossare sempre il fermaglio (vedere il disegno sottostante) durante l'uso del tapis roulant.
- Regolare la velocità in piccoli incrementi per evitare salti improvvisi nella velocità.
- I sensori pulsazioni in dotazione non sono i apparecchi medici. Vari fattori, tra cui il movimento provocato dall'esercizio, possono influenzare l'accuratezza dei dati della frequenza cardiaca. I sensori pulsazioni sono intesi semplicemente come i aiuti nel determinare approssimativamente la frequenza cardiaca durante l'allenamento.
- Per ridurre il rischio di scosse elettriche, tenere la consolle asciutta, evitando di rovesciare liquidi sulla stessa e facendo uso di una bottiglia tipo ciclista per l'acqua.

PER INIZIARE

1 Attaccare il fermaglio al girovita dei vostri abiti.

Rimanere sui poggia piedi del tapis roulant. Individuare il fermaglio attaccato alla chiave e farlo scivolare nel girovita dei vostri abiti. Poi, inserire la chiave nella



consolle. **Controllare il fermaglio facendo con attenzione pochi passi all'indietro fino ad estrarre la chiave dalla consolle. Se la chiave non si estrae dalla consolle, regolare la posizione del fermaglio conseguentemente.** Poi, rimuovere la chiave dalla consolle.

2 Inserire la spina della corrente.

Vedere INSERIMENTO DELLA SPINA DELLA CORRENTE a pagina 9.

3 Assicurarsi che l'interruttore automatico on/off sia in posizione on.

Localizzare l'interruttore automatico on/off sul tapis roulant vicino al cavo elettrico.

Assicurarsi che l'interruttore automatico on/off sia in posizione on.



4 Inserire completamente la chiave nella consolle.

Rimanere sui poggia piedi del tapis roulant.

Attaccare il fermaglio fermamente al girovita dei vostri vestiti. Poi, inserire la chiave nella consolle. Dopo un attimo, il display programma e il display principale si accenderanno. Nota: Quando la chiave viene inserita, il sistema inclinazione del tapis roulant potrebbe calibrarsi automaticamente—il tapis roulant si solleverà al livello di inclinazione più alto e poi ritornerà al livello di inclinazione più basso. Durante la calibratura, il lato sinistro del display principale mostrerà due linee (--) e l'indicatore del segmento tempo lampeggerà.

5 Inserire il vostro peso.

Benché possiate usare la consolle senza inserire il vostro peso, la consolle calcolerà le calorie bruciate con più accuratezza se inserite il vostro peso. Per inserire il vostro peso, premere uno dei pulsanti Età/Peso (AGE/WEIGHT SET). Le parole « ENTER WIEGHT » [Inserire Peso] e il peso corrente appariranno sul display principale. Premere di nuovo i pulsanti Età/Peso per inserire il vostro peso. I pulsanti possono essere tenuti premuti per inserire velocemente il vostro peso. Il vostro peso verrà a questo punto memorizzato.



Per usare la funzione manuale della consolle, seguire le fasi iniziando a pagina 12. **Per usare un programma prestabilito,** vedere a pagina 14. **Per creare e utilizzare un proprio programma,** vedere a pagine 16 e 17. **Per usare il programma attivato a pulsazioni,** vedere a pagina 18. **Per usare un programma CD o video iFIT.com,** far riferimento a pagina 22. **Per usare un programma iFIT.com direttamente dal nostro sito internet,** vedere a pagina 24.

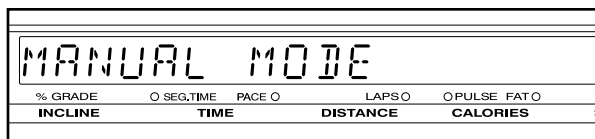
COME USARE LA FUNZIONE MANUALE

1 Inserire la chiave nella consolle.

Vedere PER INIZIARE a pagina 11.

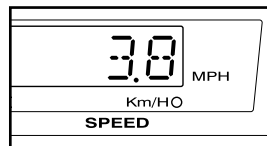
2 Selezionare la funzione manuale.

Quando la chiave viene inserita, la funzione manuale sarà automaticamente selezionata. Quando la chiave viene inserita, la funzione manuale verrà automaticamente selezionata. Se un programma È stato selezionato, premere il pulsante Selezione Goal ripetutamente fino a che le parole « MANUAL MODE » [Funzione Manuale] non appaiano sul display.



3 Premere il pulsante Inizio (START) o il pulsante + Velocità per attivare il nastro scorrevole.

Subito dopo aver premuto il pulsante, il nastro scorrevole inizierà a muoversi ad 1 miglio all'ora. Tenersi al corrimano e con attenzione iniziare a camminare. Mentre vi allenate, potete cambiare la velocità del nastro scorrevole premendo i pulsanti Velocità + e -. Ogni volta che un pulsante viene premuto, la velocità varierà di 0,1 miglia all'ora; se un pulsante viene tenuto premuto, la velocità varierà in incrementi di 0,5 miglia all'ora. Per cambiare il sistema di velocità rapidamente, premere i pulsanti Velocità 1-Fase [1 STEP SPEED]. Il raggio della velocità va dalle 0,5 miglia all'ora alle 12 miglia all'ora. Nota: Dopo che i pulsanti sono stati premuti, potrebbe volerci un attimo prima che il tapis roulant raggiunga l'velocità selezionata.



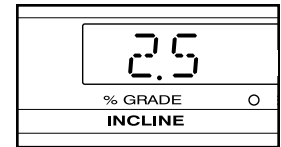
Per fermare il nastro scorrevole, premere il pulsante Arresto [STOP]. Il tempo inizierà a lampeggiare sul display principale. Per riattivare il nastro scorrevole, premere il pulsante Inizio o il pulsante + Velocità.

Durante i primi minuti che usate il tapis roulant, ispezionare l'allineamento del nastro scorrevole, ed allinearli se necessario (vedere a pagina 29).

4 Cambiare l'inclinazione del tapis roulant come desiderato.

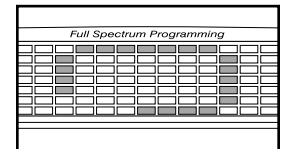
Per cambiare l'inclinazione del tapis roulant, premere i pulsanti ▽ e △ Inclinazione. Ogni volta che

uno dei pulsanti è premuto, l'inclinazione cambierà di 0,5%. Per variare l'inclinazione velocemente, premere i tasti Inclinazione 1-fase [1 STEP INCLINE]. Nota: Potrebbe volerci un attimo prima che il tapis roulant raggiunga l'inclinazione selezionata.

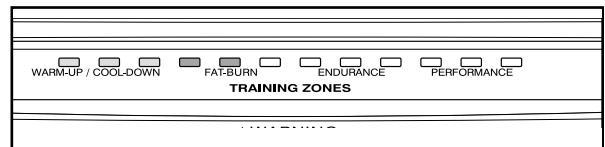


5 Seguire il vostro progresso con la pista LED, il display Zona Allenamento, e il display principale.

La pista LED—Quando la funzione manuale o un programma iFIT.com viene selezionato, il display programma mostrerà una pista LED raffigurante 1/4 di miglio. Durante l'esercizio, gli indicatori lungo la pista si illumineranno in sequenza fino a che avrete completato 1/4 di miglio. A questo punto un nuovo giro avrà inizio.

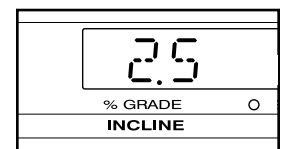


Display Zona Allenamento [TRAINING ZONES]—Mentre vi allenate, il display Zona Allenamento mostrerà il livello approssimato d'intensità del vostro allenamento. Come aumentate l'intensità, ulteriori indicatori si accenderanno.



Il Display Principale—Il display principale mostrerà le seguenti informazioni:

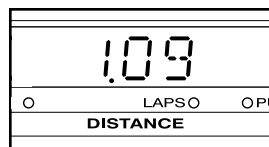
Inclinazione [INCLINE]—Il lato sinistro del display principale mostra il livello di inclinazione del tapis roulant.



Tempo/Andatura—Quando è selezionato il modo manuale o un programma iFIT.com, questo display mostra il tempo [TIME] trascorso e la vostra andatura attuale (andatura è misurata in miglia al minuto). Il display cambierà da un numero all'altro a intervalli di pochi secondi; l'indicatore passo [PACE] si accenderà quando il vostro passo viene mostrato. Quando un programma viene selezionato, il display mostrerà il tempo rimanente nel programma, il tempo rimanente nel segmento del programma [SEG.TIME], e il vostro passo.



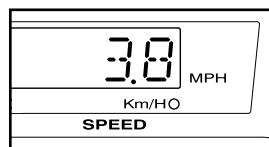
Distanza/Giri—La sezione centrale del display principale mostra la distanza [DISTANCE] che avete percorso e il numero di giri da 1/4 di miglio che avete completato. Il display cambierà da un numero all'altro a intervalli di pochi secondi; l'indicatore Giri [LAPS] si accenderà quando il numero dei giri viene mostrato.



Calorie/Pulsazioni—Quando non state usando il sensore per la rilevazione delle pulsazioni a impugnatura, la seguente sezione del display principale mostrerà il numero approssimativo delle calorie [CALORIE] e della calorie da grasso che avete bruciato (vedere DIMAGRIMENTO a pagina 31). Il display cambierà da un numero all'altro a intervalli di pochi secondi; l'indicatore Grassi [FAT] si accenderà quando il numero dei giri viene mostrato. Quando state usando il sensore per la rilevazione delle pulsazioni a impugnatura, il display mostrerà il vostro battito cardiaco (vedere la fase 6 a destra).



Velocità [SPEED]—Il lato destro del display principale mostra la velocità del nastro scorrevole.



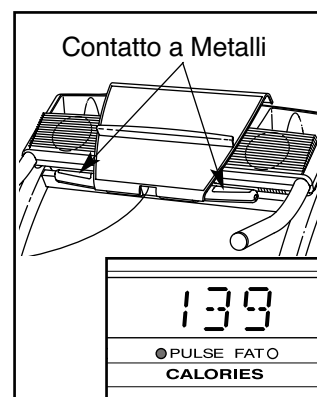
Nota: Quando l'indicatore KM/H sotto il display Velocità è acceso, la consolle mostrerà la velocità e la distanza in chilometri; quando l'indicatore non è acceso, la consolle mostrerà la velocità e la distanza in miglia. Per cambiare l'unità di misura, prima di tutto tener premuto il pulsante Arresto mentre la chiave viene inserita nella consolle. Una « E » per il sistema inglese in miglia o una « M » per il sistema metrico in chilometri apparirà nel display Velocità. Premere il pulsante + Velocità per cambiare l'unità di misura. Quando l'unità di misura desiderata è selezionata, rimuovere la chiave e poi reinserirla. **Nota: Per semplicità, tutte le istruzioni in questo manuale fanno riferimento alle miglia.**

Per azzerare i display, premere il pulsante Arresto per fermare il nastro scorrevole, e poi premere il medesimo nuovamente.

6 Misurare la frequenza cardiaca, se desiderato.

Per misurare il vostro battito cardiaco, utilizzare il cardiofrequenzimetro (vedere a pagina 9) o il sensore per la rilevazione delle pulsazioni a impugnatura (seguire le istruzioni sottostanti).

Salire sui poggia piedi e collocare le vostre mani sui contatto a metalli. I palmi delle vostre mani devono poggiare sulla parte superiore dei contatti, e le vostre dita devono toccare la parte inferiore dei contatti—**evitare di muovere le mani.**



Una volta trovata la vostra frequenza cardiaca, l'indicatore della Frequenza Cardiaca [PULSE] lampeggerà regolarmente, e la vostra frequenza cardiaca sarà mostrata. **Per una lettura più accurata della frequenza cardiaca, continuare a tenere i contatti per circa 15 secondi.**

7 Accendere i ventilatori se desiderato.

Per accendere i ventilatori a bassa velocità, premere il pulsante Ventilatori [FANS]. Per accendere i ventilatori ad alta velocità, premere il pulsante Ventilatori per la seconda volta. Per spegnere i ventilatori, premere il pulsante Ventilatori per la terza volta. Nota: Ogni volta che il nastro scorrevole rimane fermo per alcuni minuti, i ventilatori si spegneranno automaticamente.

8 Una volta finito di allenarsi, fermare il nastro scorrevole e rimuovere la chiave di sicurezza.

Salire sui poggia piedi, premere il tasto Arresto, e regolare l'inclinazione del tapis roulant al minimo. **L'inclinazione deve essere al minimo quando il tapis roulant è portato in posizione di immagazzinaggio o il tapis roulant ne risulterà danneggiato.** Dopo, rimuovere la chiave dalla consolle, conservare la chiave in un posto sicuro. **Nota: Se i display e diversi indicatori sulla consolle rimangono accesi dopo che la chiave è rimossa, la consolle è nel modo « demo. » Fare riferimento a pagina 25 e spegnere il modo demo.**

Quando avete finito di usare il tapis roulant, portare l'interruttore automatico on/off collocato vicino al cavo della corrente nella posizione off.

Il programma continuerà fino a che la velocità per l'ultimo segmento non sia mostrata nella colonna Segmento Corrente e non sia rimasto alcun tempo. Il nastro scorrevole a questo punto rallenterà fino a fermarsi.

Se la velocità o l'inclinazione dell'attuale segmento è troppo alta o troppo bassa, potete cambiarla manualmente premendo i pulsanti Velocità o Inclinazione sulla consolle. Ogni qualvolta uno dei pulsanti Velocità viene premuto, un ulteriore indicatore si illuminerà o spegnerà nella colonna Segmento Attuale. (Se una qualsiasi delle colonne a destra della colonna Segmento Attuale ha lo stesso numero di indicatori accesi della colonna Segmento Attuale, un ulteriore indicatore potrebbe illuminarsi o spegnersi anche nelle suddette colonne.) Nota: Se doveste regolare manualmente la velocità cosicché tutti gli indicatori nella colonna Segmento Attuale siano accesi, la velocità nel display programma non si sposterà verso il basso come sopra descritto. **Nota: Se cancellate manualmente la velocità o l'inclinazione per il segmento attuale, quando il segmento termina il treadmill regolerà automaticamente la velocità e l'inclinazione per il prossimo segmento.**

Per fermare temporaneamente il programma, premere il pulsante Arresto. Il tempo inizierà a lampeggiare sul display principale. Per ricominciare il programma, premere il pulsante Inizio o il pulsante Velocità +. Il nastro scorrevole inizierà a muoversi alla velocità di 1 miglio/ora. Quando il

segmento seguente inizia, il tapis roulant regolerà automaticamente le velocità e le inclinazioni per il segmento seguente. Per terminare il programma, premere il pulsante Arresto, rimuovere la chiave, e poi reinserire la chiave.

4 Seguire i vostri progressi con i display.

Far riferimento alla fase 5 a pagina 12.

5 Misurare la frequenza cardiaca, se desiderato.

Far riferimento alla fase 6 a pagina 13.

6 Accendere i ventilatori se desiderato.

Far riferimento alla fase 7 a pagina 13.

7 Alla fine del programma, rimuovere la chiave dalla consolle.

Salire sui Poggia Piedi e **assicurarsi che l'inclinazione del tapis roulant sia al minimo.** Poi, rimuovere la chiave dalla consolle e riportarla in posto sicuro. **Nota: Se i display e diversi indicatori sulla consolle rimangono accesi dopo che la chiave è rimossa, la consolle è nel modo « demo ».** Fare riferimento a pagina 25 e spegnere il modo demo.

Quando avete terminato di utilizzare il tapis roulant, portare l'interruttore automatico on/off vicino al cavo elettrico in posizione off e disinserire il cavo elettrico.

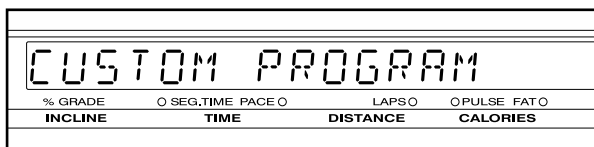
COME CREARE UN PROPRIO PROGRAMMA

1 Inserire la chiave nella consolle.

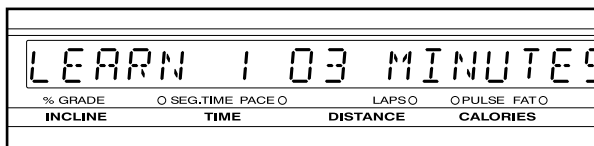
Vedere PER INIZIARE a pagina 11.

2 Select one of the custom programs.

Quando la chiave viene inserita, la funzione manuale verrà selezionata. Per selezionare un programma personalizzato, prima di tutto premere il pulsante Selezione Goal ripetutamente fino a che le parole « CUSTOM PROGRAM » [Programma Personalizzato] non appaiano sul display principale.



Poi, premere il pulsante Selezione Percorso ripetutamente per selezionare il programma Learn 1 (Auto-Programma 1) o Learn 2 (Auto-Programma 2).



Tre secondi dopo aver selezionato un programma personalizzato, il nome del programma selezionato, il tempo totale del programma, e le parole « PRESS START YOUR WORKOUT WILL BE RECORDED AUTOMATICALLY » [premere inizio il vostro programma verrà registrato automaticamente], inizieranno ad alternarsi sul display principale.

Nota: Se il programma proprio non è stato ancora definito, tre colonne di indicatori si accenderanno nel display programma. Se si accendessero più di tre colonne di indicatori, fare riferimento a COME USARE UN PROPRIO PROGRAMMI a pagina 17.

3 Premere il pulsante Inizio o il pulsante Velocità + per programmare i livelli desiderati di velocità o inclinazione.

Subito dopo aver premuto il pulsante, il nastro scorrevole inizierà a muoversi. Tenersi al corrimano e con attenzione iniziare a camminare.

Riferirsi al display del programma. Ogni proprio programma è diviso in segmenti di un minuto ciascuno. Una velocità ed una inclinazione possono essere programmate per ogni segmento. La velocità del primo segmento è mostrata nella colonna lampeggiante del Segmento Attuale.

(Le inclinazioni non sono mostrate nel display del programma.)

Per programmare la velocità e l'inclinazione desiderata per il primo segmento, regolare semplicemente la velocità e l'inclinazione del tapis roulant ai livelli desiderati con i pulsanti Velocità ed Inclinazione. Ogni qualvolta che uno dei pulsanti Velocità viene premuto, un indicatore si accenderà o spegnerà nella colonna Segmento Attuale.

The diagram shows a grid titled 'Segmento Attuale' with the subtitle 'Full Spectrum Programming'. The grid has 10 columns and 10 rows. The first column is highlighted with a vertical bar, indicating it is the 'Segmento Attuale'. The grid is used to program speed and incline for each segment.

Quando il primo segmento del programma è completato, l'attuale velocità e l'attuale inclinazione saranno conservate nella memoria. Le tre colonne di indicatori si muoveranno poi una colonna sulla sinistra, e la velocità per il secondo segmento sarà mostrata nella colonna lampeggiante del Segmento Attuale. Programmare la velocità e l'inclinazione per il secondo segmento come descritto sopra.

Continuare a programmare la velocità e l'inclinazione per tutti i livelli desiderati; i programmi propri possono avere fino a quaranta segmenti. Quando avete finito con il vostro allenamento, premere due volte il pulsante Arresto. I livelli di velocità e d'inclinazione che avete programmato ed il numero di segmenti che avete programmato saranno allora conservati nella memoria.

4 Alla fine del programma, rimuovere la chiave.

Vedere alla fase 7 a pagina 15.

COME USARE UN PROPRIO PROGRAMMA

1 Inserire la chiave nella consolle.

Vedere PER INIZIARE a pagina 11.

2 Selezionare uno dei propri programmi.

Quando la chiave viene inserita, la funzione manuale verrà selezionata. Per selezionare un programma personalizzato, prima di tutto premere il pulsante Selezione Goal ripetutamente fino a che le parole « CUSTOM PROGRAM » non appaiano sul display principale. Poi, premere il pulsante Selezione Percorso ripetutamente per selezionare il programma Auto-Programma 1 o Auto-Programma 2.

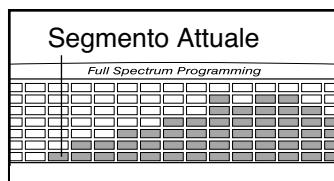
Tre secondi dopo aver selezionato un programma personalizzato, il nome del programma selezionato e il tempo totale del programma inizieranno ad alternarsi sul display principale.

Il display programma mostrerà soltanto le prime velocità del programma che avete selezionato (vedere il disegno sottostante). **Nota: Se sono accese solo tre colonne di indicatori nel display programma, fare riferimento a COME CREARE UN PROPRIO PROGRAMMA a pagina 16.**

3 Premere il pulsante d'Inizio o il pulsante Velocità + per iniziare il programma.

Subito dopo che il pulsante viene premuto, il tapis roulant si regolerà automaticamente alla prima velocità ed inclinazione per il programma. Tenersi ai corrimano ed iniziare a camminare.

Ogni programma è diviso in parecchi segmenti da un minuto. (Il display principale mostra sia il tempo rimanente nel programma che il tempo rimanente nell'attuale segmento.) Per ogni segmento sono programmati una velocità ed una inclinazione. La velocità del primo segmento verrà mostrata dalla lampeggiante colonna Segmento Attuale del display programma. (Le inclinazioni non vengono mostrate dal display programma.) La velocità per i prossimi parecchi segmenti verrà mostrata dalle sette colonne sulla destra.



Quando rimangono sole tre secondi nel primo segmento del programma, entrambe la colonna Segmento Corrente e la colonna sulla destra lampeggeranno, una serie di suoni si udiranno, la velocità e l'inclinazione lampeggeranno sul display principale, e tutte le velocità si sposteranno una colonna a sinistra. La velocità per il secondo segmento sarà allora mostrata nella colonna lampeggiante del Segmento Attuale ed il tapis roulant si regolerà automaticamente ai livelli di velocità ed inclinazione per il secondo segmento.

Il programma continuerà fino a che la velocità per l'ultimo segmento è mostrata nella colonna del Segmento Attuale e non rimane più tempo nel display programma. Il nastro scorrevole allora rallenterà fino a fermarsi.

Se desiderato, potete cambiare il programma mentre lo state usando. **Per cambiare la velocità o l'inclinazione durante il segmento attuale**, premere semplicemente i pulsanti Velocità o Inclinazione. Quando il segmento attuale è completo, il nuovo programma sarà conservato nella memoria. **Per aumentare la lunghezza del programma**, prima aspettare fino a che il programma è completo. Dopo, premere il pulsante Inizio e programmare i livelli di velocità ed inclinazione per quanti ulteriori segmenti sono desiderati. Quando avete aggiunto tutti i segmenti desiderati, premere due volte il pulsante Arresto. **Per diminuire la lunghezza del programma**, premere due volte il pulsante Arresto in qualsiasi momento prima che il programma è completo.

Per fermare il programma momentaneamente, premere il pulsante d'Arresto. Il tempo inizierà a lampeggiare sul display principale. Per riattivare il programma, premere il pulsante d'Inizio o il pulsante Velocità +. Per finire il programma, premere il pulsante Arresto, rimuovere la chiave, e dopo reinserire la chiave.

4 Seguite i vostri progressi con i displays.

Vedere alla fase 5 a pagina 12.

5 Alla fine del Programma, rimuovere la chiave.

Vedere la fase 7 a pagina 15.

COME USARE I PROGRAMMI FREQUENZA CARDIACA

I programmi cardiaci regolano automaticamente la velocità e l'inclinazione del tapis roulant per mantenere il vostro battito cardiaco in prossimità del livello bersaglio mentre vi esercitate. **Nota: Dovete indossare il cardiofrequenzimetro a torace per usare i programmi di frequenza cardiaca.**

! AVVERTENZA: Se avete dei problemi di cuore, o se avete più di 60 anni e siete stati inattivi, non usare i programmi di frequenza cardiaca. Se prendete regolarmente dei medicinali, consultate il vostro medico per scoprire se questi potrebbero influenzare la vostra frequenza cardiaca durante l'allenamento.

Seguire le fasi sottostanti per usare i programmi di frequenza cardiaca.

1 Indossare il cardiofrequenzimetro a torace.

Vedere la pagina 8.

2 Inserire la chiave nella consolle.

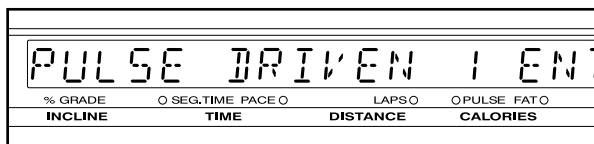
Vedere PER INIZIARE a pagina 11.

3 Selezionare un programma frequenza cardiaca.

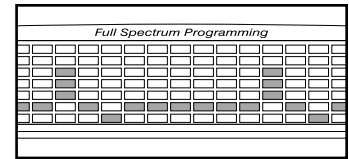
Quando la chiave è inserita, sarà selezionato il modo manuale. Per selezionare un programma cardiaco, prima di tutto premere il pulsante Selezione Goal ripetutamente fino a che le parole « HEART RATE » [Battito Cardiaco] non appaiano sul display principale.



Poi, premere il pulsante Selezione Percorso fino a che le parole « PULSE DRIVEN 1 » [Pulsazioni Guidate 1] o « PULSE DRIVEN 2 » [Pulsazioni guidate 2] non appaiano.

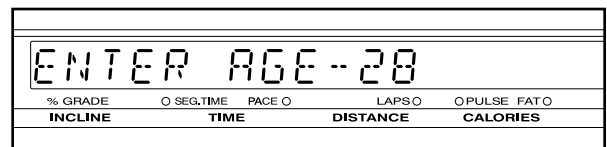


Durante i programmi frequenza cardiaca, il display programma mostrerà un grafico che rappresenta la vostra frequenza cardiaca. Ogni volta che un battito cardiaco viene individuato, apparirà un ulteriore picco.

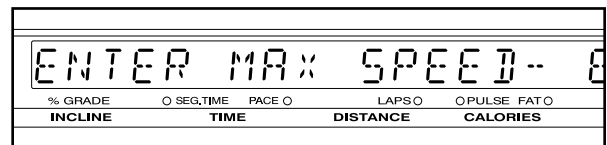


4 Inserire la vostra età e una velocità massima.

Tre secondi dopo aver selezionato un programma cardiaco, le parole « ENTER AGE » [Inserire Età] e l'età corrente appariranno sul display principale. Dovete inserire la vostra età per utilizzare un programma cardiaco. Se avete già inserito la vostra età, premere il pulsante Inizio (premere il pulsante a questo punto non darà inizio al programma). Se non avete ancora inserito la vostra età, premere i pulsanti Età/Peso per inserire la vostra età. I pulsanti possono essere tenuti premuti per inserire velocemente la vostra età. Poi, premere il pulsante Inizio. Una volta inserita la vostra età, verrà memorizzata.



Dopo aver inserito la vostra età, le parole « ENTER MAX SPEED » [Inserire velocità massima] e la velocità massima del programma appariranno sul display principale. Se desiderato, premere i pulsanti + o - Velocità o i pulsanti Velocità 1-fase per cambiare la velocità massima.



5 Premere il pulsante d'Inizio o il pulsante + Velocità per iniziare il programma.

Subito dopo che il pulsante viene premuto, il tapis roulant si regolerà automaticamente alla prima velocità per il programma. Tenersi ai corrimano ed iniziare a camminare.

Ogni programma frequenza cardiaca è suddiviso in qualche segmento di durata varia. (Il display principale mostra entrambi il tempo rimanente nel programma e il tempo rimanente nel segmento corrente del programma). Un battito cardiaco bersaglio è stato programmato per ciascun segmento.

Durante il programma, la consolle paragonerà regolarmente la vostra frequenza cardiaca all'obiettivo frequenza cardiaca attuale. Se la vostra frequenza cardiaca è troppo al di sotto o al di sopra dell'obiettivo frequenza cardiaca, la velocità del tapis roulant aumenterà o diminuirà automaticamente per portare la vostra frequenza cardiaca più vicino all'obiettivo frequenza cardiaca. Se la velocità raggiunge il limite velocità massima per il programma (vedere la fase 4 a pagina 18) e la vostra frequenza cardiaca è ancora troppo al di sotto dell'obiettivo frequenza cardiaca attuale, l'inclinazione del tapis roulant allora aumenterà anche per portare la vostra frequenza cardiaca più vicino all'obiettivo frequenza cardiaca.

Durante gli ultimi tre secondi di ciascun segmento, una serie di suoni si udiranno e la velocità e/o inclinazione lampeggeranno sul display principale.

Il programma continuerà fino a che non rimane più tempo nel programma. Il nastro scorrevole a questo punto rallenterà fino a fermarsi.

Se la velocità o l'inclinazione corrente fosse troppo alta o troppo bassa, potete regolarla con i pulsanti Velocità o Inclinazione. Comunque, ogni volta che la consolle paragona la vostra frequenza cardiaca all'obiettivo frequenza cardiaca attuale, la velocità e/o l'inclinazione del tapis roulant possono automaticamente aumentare o diminuire per portare la vostra frequenza cardiaca più vicino all'obiettivo frequenza cardiaca.

Se la vostra frequenza cardiaca non viene individuata durante il programma, le lettere « PLS » lampeggeranno nel display principale cardiaca e la velocità e l'inclinazione del tapis roulant può automaticamente diminuire fino a quando la vostra frequenza cardiaca viene individuata. Se questo succede, fare riferimento alle istruzioni a pagina 8.

Per fermare il programma in qualsiasi momento, premere il pulsante Arresto. I programmi di frequenza cardiaca non dovrebbero essere fermati temporaneamente per poi iniziarli di nuovo. Per usare un programma di frequenza cardiaca di nuovo, risSelected il programma ed iniziarlo da capo.

6 Seguire i vostri progressi con i display.

Far riferimento alla fase 5 a pagina 12.

7 Accendere i ventilatori se desiderato.

Far riferimento alla fase 7 a pagina 13.

8 Al termine dell'allenamento, rimuovere la chiave dalla consolle.

Far riferimento alla fase 7 a pagina 15.

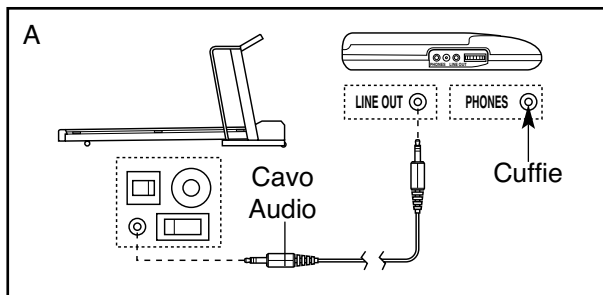
COME COLLEGARE IL TAPIS ROULANT AL VOSTRO LETTORE CD, VIDEOREGISTRATORE, O COMPUTER

Per utilizzare i CD iFIT.com, il tapis roulant deve essere collegato al vostro lettore CD portatile, stereo portatile, stereo, o computer con lettore CD. Vedere a pagina 20 e 21 per le istruzioni per il collegamento. Per utilizzare le videocassette, il tapis roulant deve essere collegato al vostro videoregistratore. Vedere a pagina 22 per le istruzioni per il collegamento. Per utilizzare i programmi iFIT.com direttamente dal nostro sito internet, il tapis roulant deve essere collegato al vostro computer. Vedere a pagina 21 per il collegamento.

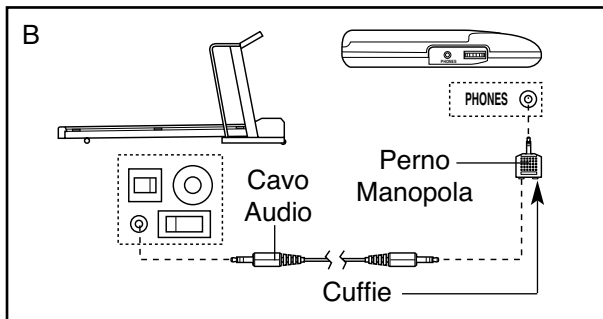
COME COLLEGARE IL VOSTRO LETTORE CD PORTATILE

Nota: Se il vostro lettore CD ha prese separate per le cuffie (PHONES) e per la linea d'uscita (LINE OUT), vedere le istruzioni A sottostanti. Se il vostro lettore CD ha una sola presa, vedere istruzioni B.

A. Inserire un'estremità del cavo audio nella presa situata sulla parte anteriore del tapis roulant vicino al cavo della corrente. Inserire l'altra estremità del cavo nella presa Linea d'uscita del lettore CD. Inserire le vostre cuffie nella presa cuffie.



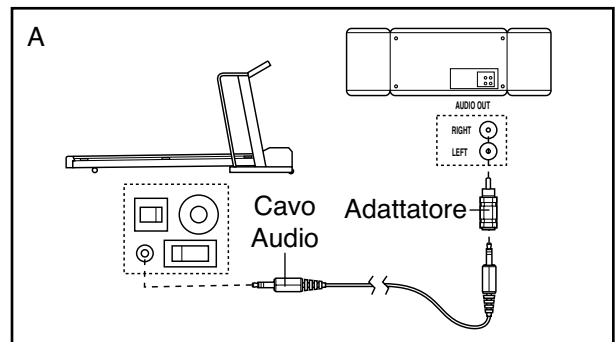
B. Inserire un'estremità del cavo audio nella presa situata sulla parte anteriore del tapis roulant vicino al cavo della corrente. Inserire l'altra estremità del cavo in un perno manopola. Inserire il perno manopola nella presa cuffie del vostro lettore CD. Inserire le vostre cuffie nell'altro lato delle perno manopola.



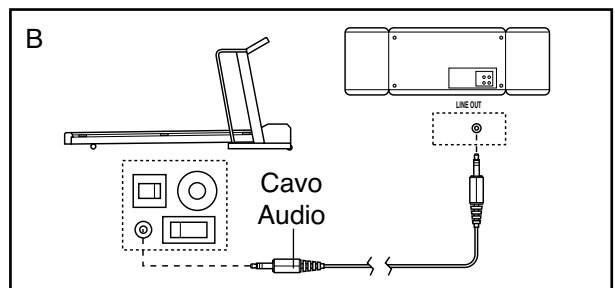
COME COLLEGARE IL VOSTRO STEREO PORTATILE

Nota: Se il vostro stereo ha una presa uscita audio (AUDIO OUT) di tipo RCA, vedere le istruzioni A sottostanti. Se il vostro stereo ha una presa linea d'uscita (LINE OUT) da 3,5mm, vedere istruzioni B. Se il vostro stereo ha soltanto una presa cuffie (PHONES), vedere istruzioni C.

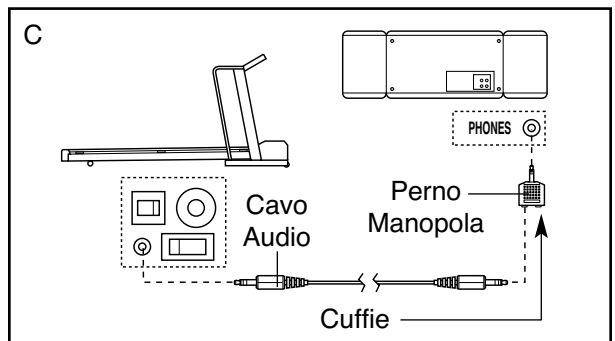
A. Inserire un'estremità del cavo audio nella presa situata sulla parte anteriore del tapis roulant vicino al cavo della corrente. Inserire l'altra estremità del cavo nell'adattatore. Collegare l'adattatore ad una presa uscita audio del stereo.



B. Inserire un'estremità del cavo audio nella presa situata sulla parte anteriore del tapis roulant vicino al cavo della corrente. Inserire l'altra estremità del cavo nella presa linea d'uscita del vostro stereo.



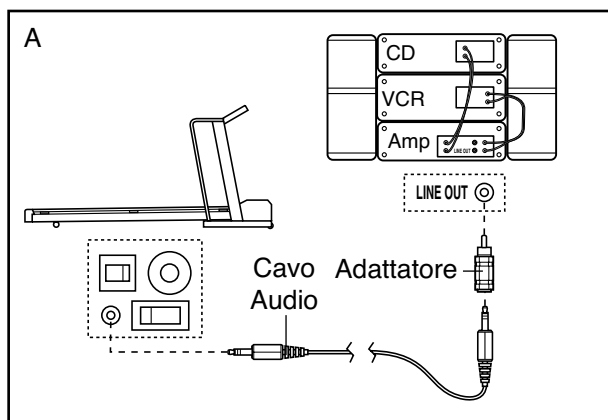
C. Inserire un'estremità del cavo audio nella presa situata sulla parte anteriore del tapis roulant vicino al cavo della corrente. Inserire l'altra estremità del cavo in un perno manopola. Collegare il perno manopola alla presa cuffie del vostro stereo. Inserire le vostre cuffie nell'altro lato delle perno manopola.



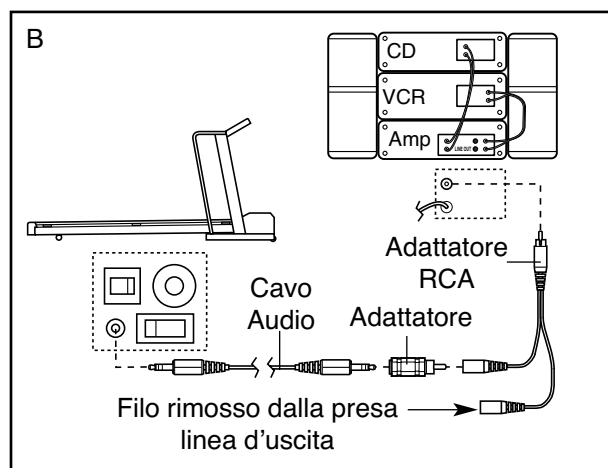
COME COLLEGARE IL VOSTRO STEREO DI CASA

Nota: Se il vostro stereo ha una presa linea d'uscita (LINE OUT) inutilizzata, vedere le istruzioni A sottostanti. Se la presa linea d'uscita (LINE OUT) è utilizzata, vedere istruzioni B.

- A. Inserire un'estremità del cavo audio nella presa situata sulla parte anteriore del tapis roulant vicino al cavo della corrente. Inserire l'altra estremità del cavo nell'incluso adattatore. Collegare l'adattatore alla presa Linea d'uscita del vostro stereo.



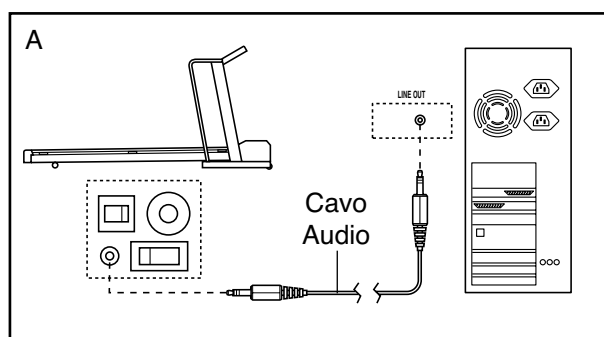
- B. Inserire un'estremità del cavo audio nella presa situata sulla parte anteriore del tapis roulant vicino al cavo della corrente. Inserire l'altra estremità del cavo in un perno manopola. Collegare il perno manopola alla presa cuffie del vostro stereo. Inserire le vostre cuffie nell'altro lato delle perno manopola. Poi, rimuovere il filo che è attualmente inserito nella presa Linea d'uscita nel vostro stereo e inserire il filo nell'inutilizzato lato dell'adattatore RCA. Collegare l'adattatore RCA alla presa Linea d'uscita del vostro stereo.



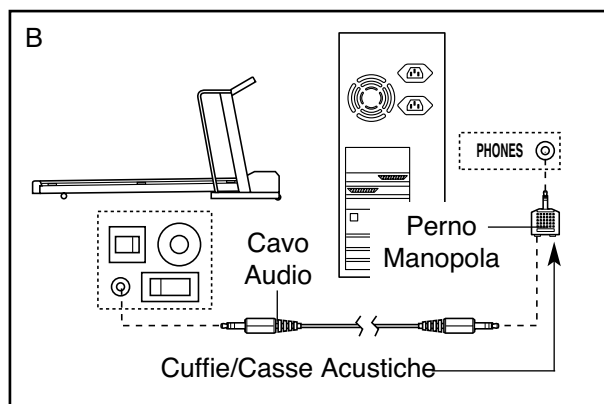
COME COLLEGARE IL VOSTRO COMPUTER

Note: Se il vostro computer ha una presa linea d'uscita (LINE OUT) da 3,5mm, vedere istruzioni A. Se il vostro computer ha soltanto una presa cuffie (PHONES), vedere istruzioni B.

- A. Inserire un'estremità del cavo audio nella presa situata sulla parte anteriore del tapis roulant vicino al cavo della corrente. Inserire l'altra estremità del cavo nella presa linea d'uscita del vostro computer.



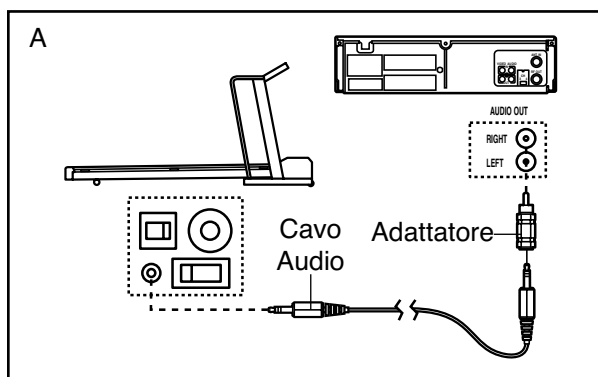
- B. Inserire un'estremità del cavo audio nella presa situata sulla parte anteriore del tapis roulant vicino al cavo della corrente. Inserire l'altra estremità del cavo in un perno manopola. Collegare il perno manopola alla presa cuffie del vostro stereo. Inserire le vostre cuffie nell'altro lato delle perno manopola.



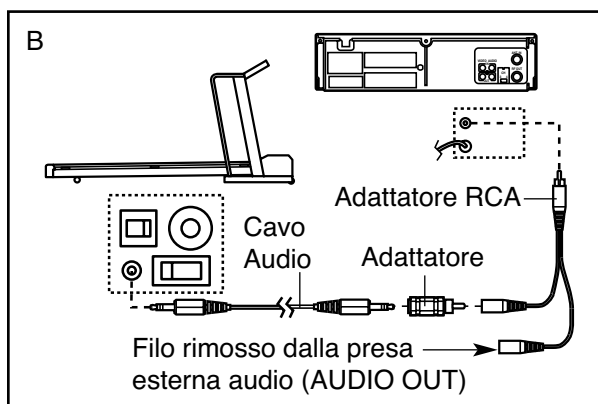
COME COLLEGARE IL VOSTRO VIDEOREGISTRATORE.

Nota: Se il vostro videoregistratore ha una presa esterna audio (AUDIO OUT) inutilizzata, vedere le istruzioni A sottostanti. Se la presa esterna audio è stata usata, vedere l'istruzione B. Se il vostro videoregistratore è collegato al vostro stereo, vedere COME COLLEGARE IL VOSTRO STEREO DI CASA a pagina 21.

- A. Inserire un'estremità del cavo audio nella presa situata nella parte anteriore del tapis roulant vicino al cavo della corrente. Inserire l'altra estremità del cavo nell'adattatore. Inserire l'adattatore nella presa esterna audio del vostro videoregistratore.



- B. Inserire un'estremità del cavo audio nella presa situata nella parte anteriore del tapis roulant vicino al cavo della corrente. Inserire l'altra estremità del cavo nell'adattatore. Inserire l'adattatore in un adattatore RCA (disponibile nei negozi di elettronica). Poi, rimuovere il filo che è attualmente inserito nella presa esterna audio del vostro videoregistratore ed inserirlo nel lato inutilizzato dell'adattatore RCA. Inserire l'adattatore RCA nella presa esterna audio del vostro videoregistratore.



COME USARE IL PROGRAMMI DEI CD E VIDEO iFIT.COM

Per usare i CD o le videocassette iFIT.com, il tapis roulant deve essere collegato al vostro lettore CD portatile, stereo portatile, stereo, computer con lettore CD, o videoregistratore. Vedere COME COLLEGARE IL TAPIS ROULANT AL VOSTRO LETTORE CD, VIDEOREGISTRATORE, O COMPUTER a pagina 20. **Per acquistare i CD e le videocassette iFIT.com visitate il nostro sito all'indirizzo www.iFIT.com.**

Seguire le fasi sottostanti per utilizzare un programma video o CD iFIT.com.

1 Inserire la chiave nella consolle.

Vedere PER INIZIARE a pagina 11.

2 Selezionare la funzione iFIT.com.

Quando la chiave viene inserita, la funzione manuale verrà automaticamente selezionata. Per utilizzare i CD o le videocassette iFIT.com, premere il pulsante iFIT.com. L'indicatore sopra il pulsante lampeggerà e le parole « iFIT MODE » [Funzione iFIT] appariranno sul display principale.



3 Inserire il CD o la videocassetta iFIT.com.

Se state usando un CD iFIT.com, inserire il CD nel vostro lettore CD. Se state usando una videocassetta iFIT.com, inserire la videocassetta nel vostro videoregistratore.

4 Premere il pulsante PLAY del vostro lettore CD o videoregistratore.

Subito dopo aver premuto il pulsante, il vostro allenatore personale inizierà a guidarvi attraverso il vostro allenamento. Seguire semplicemente le istruzioni del vostro allenatore personale. Nota: Se il tempo sta lampeggiando, premere il pulsante Inizio o il pulsante + Velocità sulla consolle. Il tapis roulant non risponderà a un programma CD o video mentre il tempo sta lampeggiando.

Durante il programma CD o video, il suono di un « bip » elettronico vi avviserà quando la velocità e/o l'inclinazione del tapis roulant starà per cambiare. **ATTENZIONE: Ascoltare sempre il « bip » ed preparativi ai cambi di velocità e/o inclinazione. In qualche caso, la velocità e/o l'inclinazione può cambiare prima che l'allenatore personale descriva il cambiamento.**

Se la velocità o l'inclinazione sono troppo alte o troppo basse, potete cambiarle manualmente in qualsiasi momento premendo i pulsanti Velocità o Inclinazione sulla consolle. Comunque, **all'ascolto del « bip » successivo, la velocità e/o inclinazione cambierà al livello seguente del programma del CD o video.**

Per fermare il programma in qualsiasi momento, premere il pulsante Arresto sulla consolle. Il tempo inizierà a lampeggiare sul display principale. Per riattivare il programma, premere di nuovo il pulsante Inizio il pulsante Velocità +. Dopo un attimo, il nastro scorrevole inizierà a muoversi alla velocità di 1,0 miglio/hr. **All'ascolto del « bip » successivo, la velocità e l'inclinazione cambieranno al livello seguente del programma del CD o video.**

Quando il programma del CD o video viene completato, il nastro scorrevole si fermerà ed il tempo inizierà a lampeggiare sul display principale. Nota: Per usare un altro programma CD o video, premere il pulsante Arresto o rimuovere la chiave ed andare alla fase 1 a pagina 21.

Nota: Se la velocità o l'inclinazione del tapis roulant non cambia all'ascolto del « bip »:

•Assicurarsi che l'indicatore iFIT.com sia acceso e che il tempo non stia lampeggiando sul display principale. Se il tempo sta lampeggiando, premere il pulsante Inizio o il pulsante + Velocità sulla consolle.

• Regolare il volume del vostro lettore CD o videoregistratore. Se il volume è troppo alto o troppo basso, la consolle potrebbe non percepire i segnali del programma.

• Assicurarsi che il cavo audio sia collegato in modo corretto, che sia completamente inserito nella presa, e che non sia attorcigliato attorno al cavo della corrente.

• Se state usando il vostro lettore CD portatile ed il CD salta, collocare il lettore CD sul pavimento o su un'altra superficie piana invece che sulla consolle.

5 Seguire i vostri progressi con la pista LED e i display.

Vedere la fase 5 a pagina 12.

6 Misurate la vostra frequenza cardiaca, se desiderato.

Vedere alla fase 6 a pagina 13.

7 Accendere i ventilatori se desiderato.

Vedere alla fase 7 a pagina 13.

8 Alla fine del programma, rimuovere la chiave.

Vedere alla fase 7 a pagina 15.

COME USARE I PROGRAMMI DIRETTAMENTE DAL NOSTRO SITO INTERNET

Attraverso il nostro sito Internet www.iFIT.com potete accedere direttamente a programmi basilari, programmi audio, e programmi video. Ulteriori opzioni saranno presto disponibili. Per dettagli vedere www.iFIT.com.

Per usare i programmi dal nostro sito internet, il tapis roulant deve essere collegato al vostro computer. Vedere, COME COLLEGARE IL VOSTRO COMPUTER a pagina 21. Inoltre, dovete avere un collegamento internet e un fornitore di servizio internet. Una lista di specifici requisiti per il sistema potrà essere trovata sul nostro sito internet.

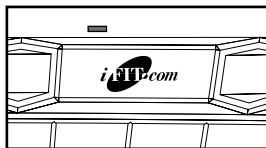
Seguite le fasi sottostanti per usare un programma dal nostro sito internet.

1 Inserire la chiave nella consolle.

Vedere PER INIZIARE a pagina 11.

2 Selezionare la funzione iFIT.com.

Quando la chiave viene inserita, la funzione manuale verrà automaticamente selezionata. Per utilizzare un programma dal nostro sito internet, premere il pulsante iFIT.com. L'indicatore sopra il pulsante lampeggerà e le parole « iFIT MODE » [funzione iFIT] appariranno sul display principale.



3 Andare al vostro computer ed iniziare un collegamento internet.

4 Iniziare la vostra ricerca sul web, se necessario, ed andare al nostro sito internet al www.iFIT.com.

5 Seguire i collegamenti desiderati sul nostro sito internet per selezionare un programma.

Leggere e seguire le istruzioni on-line per usare un programma.

6 Seguire le istruzioni on-line per iniziare il programma.

Quando iniziate il programma, un conto alla rovescia inizierà sullo schermo.

7 Ritornare al tapis roulant e salire sui poggia piedi. Localizzare il fermaglio attaccato alla chiave ed attaccarlo sui vostri vestiti all'altezza del vostro girovita.

Quando il conto alla rovescia sullo schermo finisce, il programma inizierà ed il nastro scorrevole inizierà a muoversi. Tenersi ai corrimano, salire sul nastro scorrevole, ed iniziare a camminare. Durante il programma, un « bip » elettronico vi avviserà quando la velocità e/o l'inclinazione del tapis roulant sarà prossima a cambiare. **ATTENZIONE: Ascoltare sempre per il « bip » ed prepararsi ai cambi di velocità e/o inclinazione.**

Se la velocità o l'inclinazione sono troppo alte o troppo basse, potete cambiarle manualmente in qualsiasi momento premendo i pulsanti Velocità o Inclinazione sulla consolle. **Comunque, all'ascolto del « bip » successivo, la velocità e/o l'inclinazione cambierà al livello seguente del programma.**

Per fermare il nastro scorrevole in qualsiasi momento, premere il pulsante Arresto sulla consolle. Il tempo inizierà a lampeggiare sul display principale. Per ricominciare il programma, premere il pulsante Inizio o il pulsante Velocità +. Dopo un attimo, il nastro scorrevole inizierà a muoversi alla velocità di 1 miglio/hr. **Quando all'ascolto del « bip » successivo, la velocità e l'inclinazione cambieranno al livello seguente del programma.**

Quando il programma è completato, il nastro scorrevole si fermerà ed il tempo inizierà a lampeggiare sul display principale. Nota: Per usare un altro programma, premere il pulsante Arresto ed andare alla fase 5.

Nota: Se la velocità o l'inclinazione del tapis roulant non cambia all'ascolto del « bip », assicurarsi che l'indicatore iFIT.com sia acceso e che il tempo non stia lampeggiando. Inoltre, controllare che il cavo audio sia collegato in modo corretto, che sia completamente inserito nella presa, e che non sia attorcigliato attorno al cavo della corrente.

8 Alla fine del programma, rimuovere la chiave.

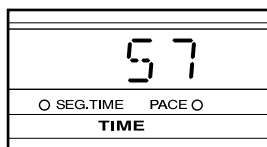
Vedere alla fase 7 a pagina 15.

IL MODO INFORMAZIONE/MODO DEMO

Le funzioni della consolle ed il modo informazione sono quelli che tengono il conto del numero totale di ore che il tapis roulant è stato usato e del numero totale di miglia che il nastro scorrevole ha percorso. Il modo informazione vi permette anche di cambiare la consolle da miglia all'ora a chilometri all'ora. Inoltre, il modo informazione vi permette di accendere e spegnere il modo demo.

Per selezionare il modo informazione, tenere premuto il pulsante Arresto mentre inserite la chiave nella consolle. Quando il modo informazione è selezionato, saranno mostrate le seguenti informazioni:

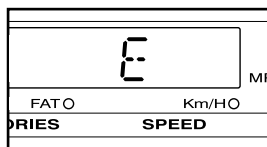
Il lato sinistro del display principale mostrerà il numero totale delle ore di utilizzo del tapis roulant.



La sezione centrale del display principale mostrerà il numero totale delle miglia o chilometri percorse dal nastro scorrevole.

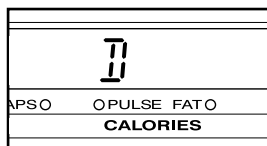


Una « E » per miglia inglesi o una « M » per chilometri metrici apparirà sul lato destro del display principale. Premere il pulsante Velocità + per cambiare l'unità di misura.



IMPORTANTE:

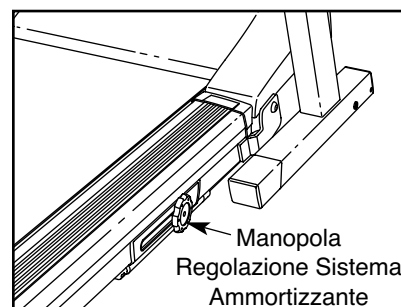
Assicurarsi che non ci sia una lettera « D » sul display principale. Se una « D » appare nel display, la consolle è nella funzione « demo. » Questa funzione è usata solo quando il tapis roulant è esposto in un negozio. Quando la consolle è nella funzione demo, il cavo della corrente può essere inserito nella presa, la chiave può essere rimossa dalla consolle, ed i displays e indicatori della consolle si accenderanno automaticamente in una sequenza stabilita, sebbene i pulsanti sulla consolle non funzioneranno. **Se appare una « D » nel display quando la funzione informazione è selezionato, premere il pulsante Velocità—così il display si spegne.**



Per uscire dalla funzione informazione, rimuovere la chiave dalla consolle.

COME REGOLARE IL SISTEMA AMMORTIZZANTE

Il tapis roulant è caratterizzato da un sistema ammortizzante che riduce l'impatto mentre camminate o correte su di esso. Per aumentare fermezza della piattaforma del nastro scorrevole, girare la manopola di regolazione in senso antiorario. Per diminuire la fermezza, girare la manopola in senso orario. **Nota: Il più veloce correte sul tapis roulant, o il più pesate, e più fermo dovrebbe essere il sistema ammortizzante.**



COME PIEGARE E MUOVERE IL TAPIS ROULANT

COME PIEGARE IL TAPIS ROULANT PER L'IMMAGAZZINAGGIO

Prima di piegare il tapis roulant, regolare l'inclinazione al livello più basso. Se questo non viene fatto, il tapis roulant può essere danneggiato permanentemente. Poi, staccare la spina della corrente. **ATTENZIONE:** Per sollevare, abbassare o spostare il tapis roulant, bisognerà essere in grado di sollevare 20 kg senza problemi.

1. Afferrare il tapis roulant con le mani nella zona indicata in figura. **ATTENZIONE:** Per diminuire la possibilità di lesioni, piegare le gambe e tenere la schiena diritta. Mentre si solleva il tapis roulant, fare forza sulle gambe e non sulla schiena. Sollevare il tapis roulant a metà della sua posizione verticale.

2. Muovere la mano destra nella posizione raffigurata, e tenere il tapis roulant fermamente. Utilizzando la vostra mano sinistra, tirare la manopola a sinistra e tenerla. Sollevare il tapis roulant fino a che il perno di bloccaggio sia allineato con il foro sulla gabbia. Rilasciare la manopola nella gabbia. **Assicurarsi che il perno sia completamente inserito nella gabbia.** Nota: Se la manopola (non mostrato) cozza il montante, premere sulla manopola.

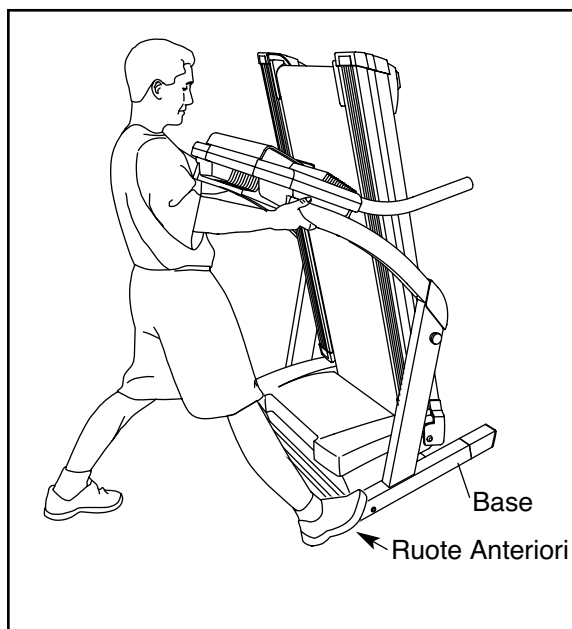
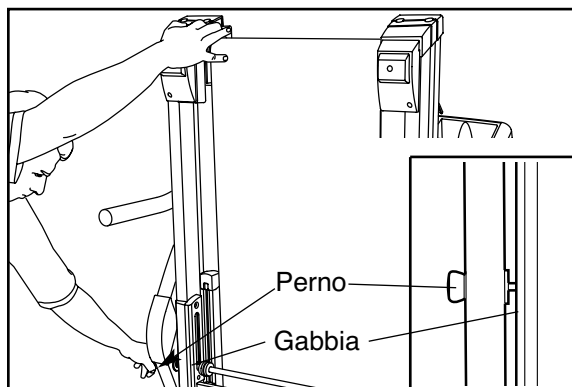
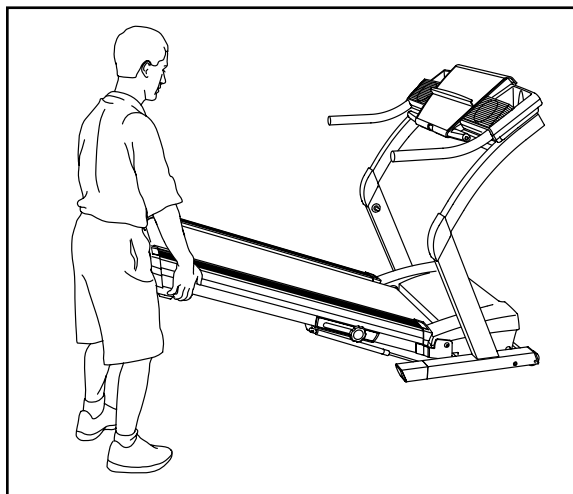
Per proteggere la zona sottostante il tapis roulant, mettere un tappeto tra il pavimento ed il tapis roulant. Tenere il tapis roulant lontano dalla luce diretta del sole. Non lasciare il tapis roulant in posizione d'immagazzinaggio dove la temperatura supera i 30°C.

COME MUOVERE IL TAPIS ROULANT

Prima di muovere il tapis roulant, convertirlo nella posizione d'immagazzinaggio seguendo le istruzioni soprastante.

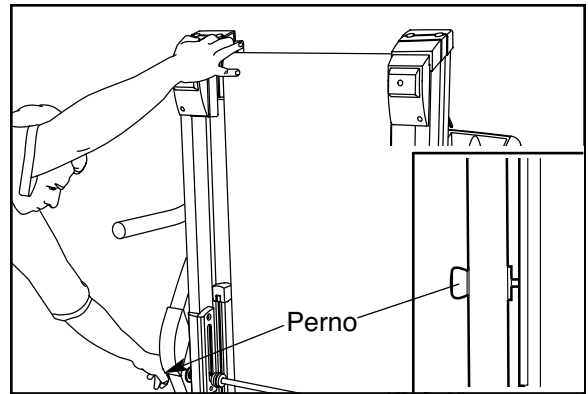
Assicurarsi che il perno sulla manopola di bloccaggio stia tenendo fermamente la piastra chiusura a scatto.

1. Tenere i corrimani come mostrato e mettere un piede contro una ruota.
2. Inclinare il tapis roulant all'indietro fino a quando scorre senza problemi sulle ruote anteriori. Portarlo con attenzione nel luogo prescelto. **Non muovere mai il tapis roulant senza prima inclinarlo all'indietro. Per ridurre il rischio di lesioni, fare estrema attenzione nel muovere il tapis roulant. Non cercare di muoverlo sopra una superficie non piana.**
3. Collocare un piede sulla base e con attenzione abbassare il tapis roulant fino a raggiungere la posizione d'immagazzinaggio.

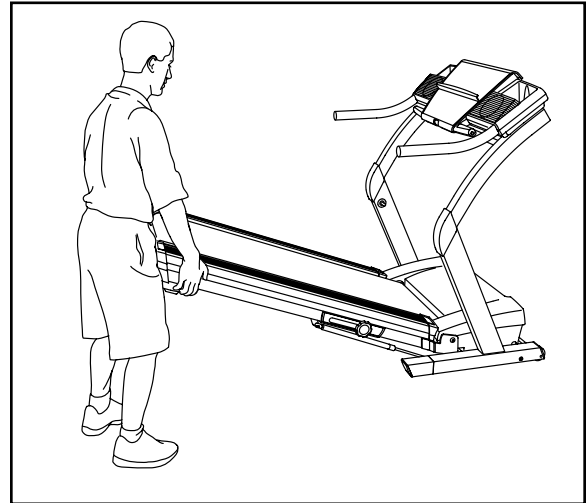


COME ABBASSARE IL TAPIS ROULANT PER L'USO

1. Tenere l'estremità superiore del tapis roulant con la vostra mano destra come mostrato. Tirare la manopola chiusura verso sinistra e tenerla tirata. Far girare il tapis roulant verso il basso fino a che il telaio non abbia sorpassato il perno sulla manopola chiusura. Lentamente rilasciare la manopola chiusura.



2. Tenere il tapis roulant fermamente con entrambe le mani, e abbassare il tapis roulant sul pavimento. **Non far cadere il telaio del tapis roulant sul pavimento. ATTENZIONE: Per ridurre il rischio di lesioni, piegate le gambe e mantenete la schiena dritta.**

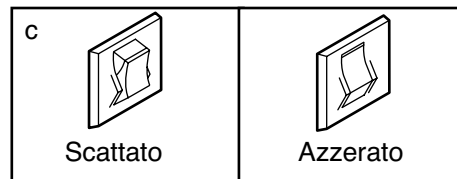


LOCALIZZAZIONE DEI GUASTI

La maggior parte dei problemi possono essere risolti leggendo le seguenti istruzioni. Trovare il sintomo relativo, e seguire le fasi indicate. Per ulteriori informazioni rivolgersi al Servizio Assistenza Clienti.

PROBLEMA: La macchina non si accende

- SOLUZIONE:**
- Accertarsi che il cavo di alimentazione sia inserito nel salvacondotto e che quest'ultimo sia inserito in una presa con massa a terra. (Vedere a pagina 9.) Se avete bisogno di una prolunga, usate solo un cavo a 3 conduttori, 3 x 1mm² che non superi 1,5 m di lunghezza.
 - Dopo aver attaccato la spina della corrente, accertarsi che la chiave sia completamente inserita nella consolle.
 - Controllare l'interruttore automatico on/off situato sulla parte anteriore del telaio vicino al cavo della corrente. L'interruttore automatico on/off è stato realizzato per proteggere il sistema elettrico. Se è disattivato, l'interruttore automatico on/off sporge come mostra la figura. Per riattivarlo, aspettare cinque minuti, quindi ripremere il tasto.

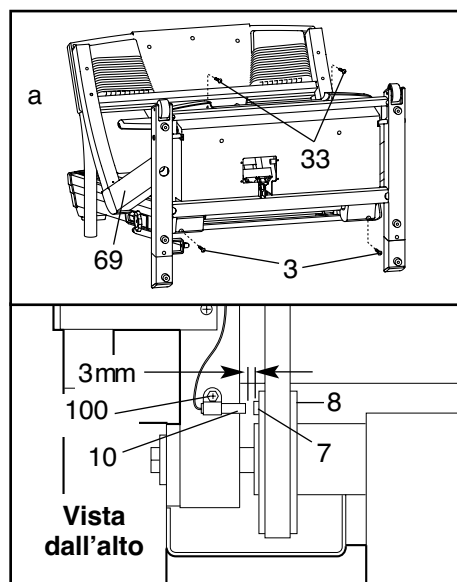


PROBLEMA: La macchina si spegne durante l'uso

- SOLUZIONE:**
- Controllare l'interruttore automatico on/off situato sulla parte anteriore del telaio vicino al cavo della corrente (vedere c.). Se è disattivato, aspettare aspettare cinque minuti e quindi ripremere il tasto.
 - Assicurarsi che la spina della corrente sia ben inserita nella presa. Staccare la spina della corrente, aspettare cinque minuti e quindi attaccare la spina.
 - Rimuovere la chiave dalla consolle. Reinserirla completamente nella consolle.
 - Se il tapis roulant non dovesse ancora funzionare, contattare il nostro Servizio Assistenza Clienti.

PROBLEMA: I display della consolle non funzionano correttamente

- SOLUTION:**
- Rimuovere la chiave dalla consolle e **STACCARE LA SPINA DELLA CORRENTE**. Facendo attenzione inclinare il tapis roulant verso il basso come mostrato nel disegno a. Rimuovere le Viti da 1" (33) e le Viti da 2" (3) dalla calotta. Sollevare i Montanti (69) e rimuovere la calotta.

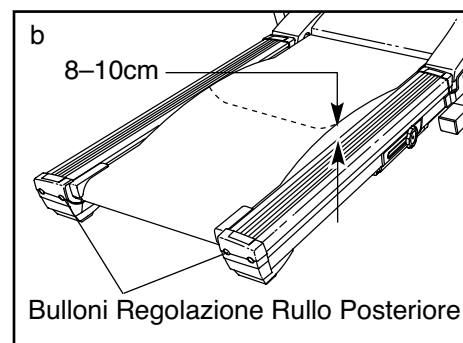


Localizzare il Commutatore (10) ed il Magnete (7) sul lato sinistro della Puleggia (8). Girare la Puleggia fino a che il Magnete sia allineato con il Commutatore. **Assicurarsi che vi sia uno spazio di 3 mm fra il Magnete e Commutatore.** Se è necessario, svitare la Vite (100) e muovere leggermente il Commutatore. Riavvitare la Vite. Riattaccare la calotta; assicurarsi che i vite sono nei stessi fori. Far funzionare il tapis roulant per pochi minuti per controllare che la lettura della velocità sia corretta.

PROBLEMA: Il nastro scorrevole rallenta durante l'esercizio

SOLUZIONE: a. Se avete bisogno di una prolunga, usate solo un cavo a 3 conduttori, 3 x 1mm² che non superi 1,5 m di lunghezza.

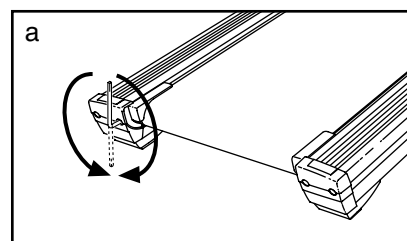
b. Se il nastro scorrevole è troppo teso, potrebbe diminuire la prestazione del tapis roulant ed il nastro scorrevole potrebbe venire danneggiato permanentemente. Rimuovere la chiave e **STACCARE LA SPINA**. Facendo uso della chiave di allen, girare i due bulloni regolazione rullo posteriore di un quarto di giro, in senso antiorario. Quando il nastro scorrevole è teso appropriatamente, sarà possibile sollevare entrambi i suoi lati di circa 8 a 10 cm dalla piattaforma. È importante mantenere il nastro scorrevole centrato. Infilare la spina della corrente, inserire la chiave e azionare il tapis roulant per alcuni minuti. Ripetere l'operazione fino a quando il nastro scorrevole ha raggiunto la giusta tensione.



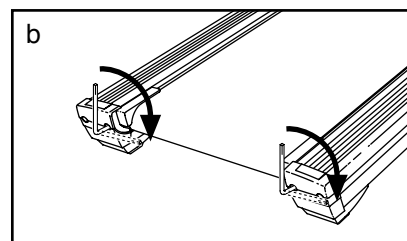
c. Se il tapis roulant non dovesse ancora funzionare, contattare il nostro Servizio Assistenza Clienti.

PROBLEMA: Il nastro scorrevole non è centrato o scivola quando vi si cammina sopra

SOLUZIONE: a. Se il nastro scorrevole fosse decentrato, prima di tutto rimuovere la chiave e **DISINSERIRE IL CAVO ELETTRICO**. **Se il nastro scorrevole si fosse spostato sulla sinistra**, utilizzare la chiave di allen per girare il bullone rullo posteriore sinistro in senso orario di mezzo giro; **se il nastro scorrevole si fosse spostato sulla destra**, girare il bullone in senso antiorario di mezzo giro. Fare attenzione a non stringere troppo il nastro scorrevole. Inserire il cavo elettrico nella presa, inserire la chiave e far funzionare il tapis roulant per alcuni minuti. Ripetere fino a che il nastro scorrevole non sia centrato.



b. Se il nastro scorrevole scivola quando vi si cammina sopra, per primo rimuovere la chiave e **STACCARE LA SPINA**. Usando la chiave di allen, girare entrambi i bulloni regolazione rullo posteriore in senso orario, 1/4 di giro. Quando il nastro scorrevole è teso correttamente, dovrete poter sollevare ogni suo lato da 8 a 10 cm dalla piattaforma. Fare attenzione a tenere il nastro scorrevole centrato. Attaccare la spina, inserire la chiave e far funzionare il tapis roulant per pochi minuti. Ripetere finché il nastro scorrevole è centrato correttamente.



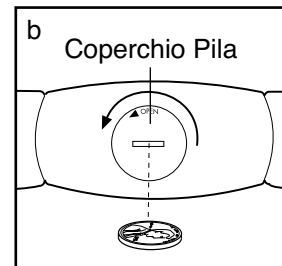
PROBLEMA: Se l'inclinazione del tapis roulant non cambia nel modo corretto o se non cambia quando si usano i CD iFIT.com o video

SOLUZIONE: a. Con la chiave inserita nella consolle, premere uno dei pulsanti inclinazione. **Mentre l'inclinazione sta cambiando, rimuovere la chiave**. Dopo pochi secondi, rinsertare la chiave. Il tapis roulant andrà automaticamente al livello di inclinazione massima e poi ritornerà al livello più basso. In questo modo l'inclinazione verrà ricalibrata. Questo ricalibrerà il sistema di inclinazione.

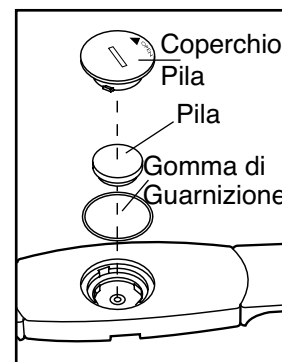
PROBLEMA: Il cardiofrequenzimetro a torace non funziona appropriatamente

SOLUZIONE: a. Se il cardiofrequenzimetro a torace non funziona appropriatamente, fare riferimento ai LOCALIZZAZIONE DEI GUASTI DEL CARDIOFREQUENZIMETRO A TORACE a pagina 8.

- b. Se il cardiofrequenzimetro a torace ancora non funziona appropriatamente, la pila dovrebbe essere cambiata. Per sostituire la pila, localizzare il coperchio pila sul retro dell'unità sensore. Inserire una moneta nella scanalatura del coperchio e girare il coperchio in senso antiorario nella posizione « open » (aperto). Rimuovere il coperchio.



Togliere la vecchia pila ed inserire una nuova **pila CR 2032**, controllando che la pila sia girata in modo che la parte scritta sia verso l'alto. Inoltre, controllare che la gomma di guarnizione sia collocata nell'unità sensore. Rimettere il coperchio e girarlo nella posizione da chiuso.



CONSIGLI PER L'ALLENAMENTO

AVVERTENZA: Consultare il medico prima di iniziare qualsiasi tipo di esercizio fisico. Questo è importante specialmente per persone oltre i 35 anni o persone con problemi fisici già esistenti.

I sensori pulsazioni in dotazione non sono i apparecchi medici. Vari fattori possono influenzare l'accuratezza dei dati della frequenza cardiaca. I sensori sono intesi semplicemente come i aiuti nel determinare approssimativamente la frequenza cardiaca durante l'allenamento.

Le seguenti linee di condotta aiuteranno a stabilire un programma d'allenamento adeguato ai propri bisogni. Per ottenere informazioni più dettagliate riguardo agli esercizi, fare riferimento a qualche libro specializzato in materia o consultare il proprio medico.

INTENSITÀ DELL'ESERCIZIO

Sia che la vostra meta è quella di dimagrire o rafforzare il sistema cardiovascolare, la chiave per raggiungere tali risultati è allenarsi alla giusta intensità. Il giusto livello d'intensità potrà essere determinato usando il battito cardiaco come guida. La tabella sottostante mostra la frequenza cardiaca raccomandata per il dimagrimento e l'esercizio aerobico.

	♥	165	155	145	140	130	125	115
♥		145	138	130	125	118	110	103
♥	♥	125	120	115	110	105	95	90
		20	30	40	50	60	70	80

Per determinare la vostra frequenza cardiaca ideale, innanzi tutto cercate la vostra età nella parte inferiore della tabella (arrotondare l'età al decennio più vicino). Dopo di che, localizzate i numeri sopra la vostra età. I tre numeri rappresentano la vostra zona d'allenamento. I due numeri più bassi rappresentano la frequenza cardiaca raccomandata per bruciare i grassi; il numero più alto rappresenta la frequenza cardiaca raccomandata per un esercizio aerobico.

Per misurare la vostra frequenza cardiaca durante l'allenamento, usare il sensore pulsazioni sul consolle.

Dimagrimento

Per bruciare i grassi in modo efficace, bisognerà allenarsi ad un livello d'intensità relativamente basso per un lungo periodo di tempo. Durante i primi minuti di allenamento, il corpo utilizza le calorie derivanti dai carboidrati le quali sono di facile accessibilità. È solo dopo

i primi minuti, che il corpo incomincia ad utilizzare le calorie derivanti dalle scorte di grasso per ottenere l'energia necessaria. Se la vostra meta è il dimagrimento, regolate la velocità e l'inclinazione del tapis roulant fino a quando la vostra frequenza cardiaca è vicino il numero più basso nella vostra training zone.

Per un massimo consumo dei grassi, regolate la velocità o l'inclinazione del tapis roulant fino a quando la vostra frequenza cardiaca raggiunge il numero al centro del vostro training zone.

Esercizio Aerobico

Se la meta è quella di rafforzare il sistema cardiovascolare, l'allenamento deve essere « aerobico. » Un allenamento aerobico richiede un notevole ammontare di ossigeno per un prolungato periodo di tempo. Così facendo aumenta la richiesta per il cuore di pompare più sangue ai muscoli, e per i polmoni di ossigenare il sangue. Per un allenamento aerobico, regolate la velocità e l'inclinazione del tapis roulant fino a quando la vostra frequenza cardiaca raggiunge il numero più alto della vostra training zone.

COME ALLENARSI

Ciascun allenamento dovrebbe includere tre parti:

Riscaldamento—Incominciare ogni allenamento facendo degli esercizi di riscaldamento per 5 o 10 minuti. Incominciare con degli allungamenti lenti e controllati, e progredire ad un livello più ritmico in modo da aumentare la temperatura corporea, la frequenza cardiaca e la circolazione sanguinea in preparazione per l'allenamento.

Allenamento nella training zone—Dopo il riscaldamento, aumentare l'intensità dell'esercizio fino a quando il battito cardiaco raggiunge la training zone predeterminata, mantenere questo livello per 20 a 60 minuti. (Durante le prime settimane del programma d'allenamento, non rimanere nella training zone per più di 20 minuti.) Respirare regolarmente e profondamente—Non trattenere mai il fiato.

Raffreddamento—Finire ogni allenamento con 5 o 10 minuti di stretching per raffreddarsi. Così facendo aumenterà la flessibilità dei muscoli e aiuterà a prevenire dolori tipici del dopo allenamento.

FREQUENZA DELL'ALLENAMENTO

Per mantenere o migliorare la propria condizione fisica, completare tre allenamenti ogni settimana, alternando i giorni. Dopo alcuni mesi, ci si potrà allenare fino a cinque volte alla settimana, se desiderato. La chiave del successo è il fare dell'esercizio una parte regolare e piacevole della vita quotidiana.

ALCUNI ESERCIZI DI STRETCHING

I seguenti esercizi possono provvedere a un buon riscaldamento o raffreddamento. Muoversi lentamente durante lo stretching senza mai saltare.

1. Stretching Toccando la Punta dei Piedi

Piedi uniti con le ginocchia leggermente piegate, piegarsi lentamente in avanti fino a toccare la punta dei piedi cercando di rilassare la schiena e le spalle. Mantenere questa posizione per 15 secondi e poi rilassare senza tornare in posizione eretta. Ripetere 3 volte. Questo esercizio aiuta ad allungare i muscoli posteriori delle gambe, il retro delle ginocchia e della schiena.

2. Stretching dei Muscoli delle Cosce

Sedersi con una gamba estesa in avanti. Portare la pianta del piede opposto verso l'interno della gamba estesa. Piegarsi in avanti verso i piedi il più possibile. Mantenere questa posizione per 15 secondi e poi rilassare senza erigere il busto. Ripetere 3 volte per ogni gamba. Questo esercizio aiuta ad allungare i muscoli posteriori delle gambe, dell'inguine e la parte bassa della schiena.

3. Stretching dei Polpacci e del Tallone d'Achille

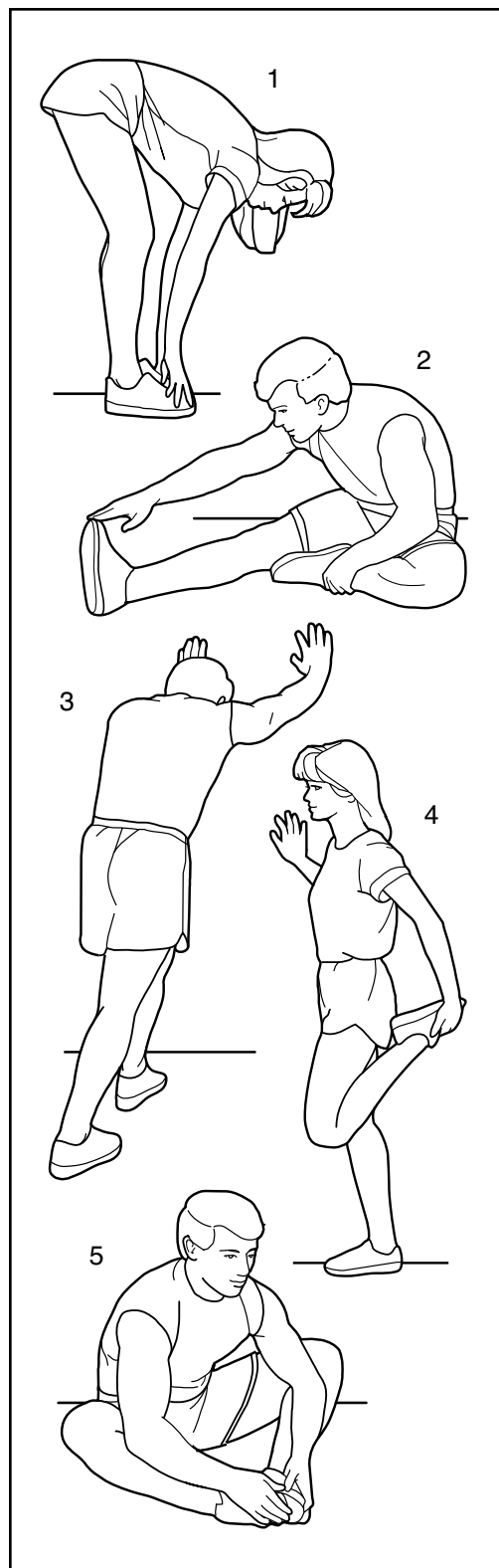
Con una gamba di fronte all'altra, inclinarsi in avanti appoggiando le mani contro una parete. Tenere la gamba dietro dritta, con la pianta del piede ben aderente al pavimento. Piegare leggermente la gamba davanti cercando di spingere il bacino in avanti verso la parete. Mantenere questa posizione per 15 secondi e poi rilassare. Ripetere 3 volte per ciascuna gamba. Per allungare maggiormente il tallone d'Achille piegare anche la gamba dietro. Questo esercizio aiuta ad allungare i polpacci, il tallone d'Achille e le caviglie.

4. Stretching dei Quadricipiti

Per mantenere l'equilibrio, appoggiarsi contro una parete, quindi afferrare dal dietro un piede cercando di avvicinarlo il più possibile ai glutei. Mantenere la posizione per 15 secondi e poi rilassare. Ripetere 3 volte per ciascuna gamba. Questo esercizio aiuta ad allungare i quadricipiti ed i muscoli del bacino.

5. Stretching dell'Interno delle Cosce

Sedetevi con le piante dei piedi unite e le ginocchia aperte, tirare i piedi verso la zona dell'inguine il più possibile. Mantenete la posizione per 15 secondi e poi rilassatevi. Ripetere 3 volte. Questo esercizio aiuta a stirare i quadricipiti ed i muscoli dei fianchi.



NOTE

Nota: Per identificare le parti elencate sotto, riferirsi al DIAGRAMMA DELLE PARTI attaccato al centro di questo manuale.

N°.	Qtà.	Descrizione	N°.	Qtà.	Descrizione
1	2	Insero Poggia Piedi	52	1	Piattaforma Nastro
2	1	Poggia Piedi Sinistro	53	2	Vite Piattaforma Anteriore
3	2	Vite Cassetta Bombata da 2"	54	2	Vite Piattaforma Posteriore
4	1	Cappuccio Anteriore (Sinistro)	55	2	Gommino Barra Flessibile
5	2	Bullone Perno Telaio	56	2	Barra Flessibile
6	2	Spaziatore Perno Telaio	57	1	Filo Massa a Terra
7	1	Magnete	58	1	Cappuccio Posteriore (Destra)
8	1	Rotella Anteriore/Puleggia	59	2	Bullone Regolazione Rotella Posteriore
9	5	Dado Perno Telaio	60	1	Adesivo d'Avvertenza
10	1	Commutatore/Filo Sensore	61	1	Chiave di Allen
11	4	Dado a U	62	1	Rotella Posteriore
12	1	Fermaglio Commutatore	63	1	Filo Audio
13	1	Telaio d'Alzata	64	1	Gancio
14	1	Nastro Scorrevole	65	1	Scatola del Ventilatore Sinistro
15	14	Vite Poggia Piedi	66	1	Corrimano
16	1	Motore	67	2	Vite Gommino Barra Flessibile
17	1	Presa	68	1	Manopola di Bloccaggio
18	1	Cinghia Motore	69	1	Montante
19	4	Bobina d'Arresto/Vite Trasformatore	70	1	Manicotto Manopola di Bloccaggio
20	2	Dado Posteriore Perno telaio	71	1	Molla
21	1	Bullone Telaio d'Alzata	72	1	Anello Perno di Bloccaggio
22	1	Cinghia Motore	73	1	Fermaglio Perno
23	1	Calotta	74	1	Perno di Bloccaggio
24	1	Bullone Motore Inclinazione	75	1	Filo Filtro
25	2	Boccola Motore	76	2	Sensore Pulsazioni ad impugnatura
26	1	Perno Manopola	77	4	Rondella Corrimano
27	12	Vite Componenti Elettronici	78	4	Bullone Corrimano
28	2	Imbottitura in Gommapiuma	79	2	Cappuccio Montante
29	1	Regolatore	80*	1	Montaggio Chiusura a Scatto
30	1	Scatola Esterna Sinistra	81	1	Base Consolle
31	1	Filo Controllore Motore	82	1	Consolle
32	1	Bullone Regolazione Rotella Anteriore	83	2	Cappuccio Montante
33	6	Vite da 1"	84	1	Chiave/Fermaglio
34	6	Rondella Rotella/Rondella Barra Flessibile	85	1	Filo iFIT
35	1	Protezione Rotella Sinistra	86	1	Presa Elettrica
36	1	Motore Inclinazione	87	4	Cappuccio Corrimano
37	1	Ferma Motore Inclinazione	88	1	Retro Consolle
38	1	Cassetta Bombata Motore	89	1	Laccio Sganciabile
39	1	Dado Filo Audio	90	23	Vite da Consolle da
40	2	Adesivo Avvertenza Statica	91	2	Morsetto Laccio Cavo
41	1	Interruttore automatico on/off	92	5	Laccio Cavo da 8"
42	2	Cavo della Corrente	93	2	Bullone Perno Alzata
43	1	Protezione Rotella (Destra)	94	2	Bullone Ruota
44	4	Bullone Barra Flessibile	95	2	Ruota
45	10	Vite Cinghia Guida	96	1	Cappuccio Posteriore (Sinistro)
46	2	Cinghia Guida	97	1	Occhiello Metallico
47	2	Isolatore	98	1	Filo Bardato Montante
48	2	Rondella a Stella Motore	99	4	Gommino Base
49	1	Vite Massa a Terra	100	18	Vite da 3/4"
50	4	Dado Barra Flessibile	101	2	Cappuccio Ruota
51	1	Cappuccio Anteriore (Destro)	102	2	Gamba d'Estensione

N°.	Qtà.	Descrizione	N°.	Qtà.	Descrizione
103	2	Cappuccio d'Estensione	138	1	Puleggia Braccio Stazionario
104	2	Adesivo d'Avvertenza Inclinazione	139	1	Spaziatore Puleggia
105	1	Bullone Braccio Stazionario	140	1	Piedino Posteriore Sinistro
106*	1	Montaggio Gamba d'Estensione	141	1	Piedino Posteriore Destro
107	2	Ventilatore	142	1	Cilindro di Resistenza
108	1	Porta Libro	143	1	Trasformatore
109	1	Scatoletta con Ferrite	144	2	Vite Isolatore
110	1	Telaio	145	1	Poggia Piedi Destro
111*	1	Montaggio Braccio Stazionario	146	2	Dado Piattaforma Nastro
112	2	Rondella a Stella Rotella	147	2	Dado Anteriore PernoTelaio
113	2	Piastra Barra Flessibile	148	4	Vite da 1"
114*	2	Montaggio Barra Flessibile	149	1	Bobina d'Arresto
115	1	Porta Bicchiere Sinistro	150	1	Filtro
116	1	Porta Bicchiere Destro	151	1	Pannello Corrente
117	1	Scatola Interna Sinistra	152	4	Spaziatore in Plastica
118	1	Scatola Interna Destra	153	1	Dado Massa a Terra
119	1	Scatola Esterna Destra	154	1	Fascia de Cardiofrequenzimetro
120	2	Perno Regolazione Ammortizzatore	155	1	Filo d'Estensione Ricevitore
121	2	Ingranaggio Regolazione Ammortizzatore	156	1	Ricevitore Pulsazioni
122	2	Ruota Regolazione Ammortizzatore	157	1	Filo Massa a Terra Console
123	2	Asta Regolazione Ammortizzatore	158	1	Cardiofrequenzimetro
124	1	Manopola Regolazione Ammortizzatore	159	1	Dado Puleggia
125	1	Vite Regolazione Ammortizzatore	160	2	Bullone Motore
126	1	Bullone Puleggia Stazionaria	#	1	Filo Verde da 12", Anello 2
127	1	Sostegno Componenti Elettronici	#	1	Filo Verde da 8", F/Anello
128	2	Spaziatore Piastra Barra Flessibile	#	1	Filo Verde da 4", F/Anello
129	2	Rastrelliera Ingranaggio	#	1	Filo Blu da 10", 2F
130	1	Copri Ventilatore Destro	#	1	Filo Blu da 4", 2F
131	1	Interruttore Automatico On/Off	#	1	Filo Bianco da 14", 2F
132	1	Isolatore Motore	#	1	Filo Bianco da 10", 2F
133	1	Braccio Stazionario	#	1	Filo Nero da 4", 2F
134	1	Molla Stazionaria	#	1	Manuale d'Istruzioni
135	2	Rondella in Nylon Braccio Stazionario	# Indica una parte non illustrata.		
136	1	Bullone Puleggia	* Include tutte le parti raffigurate nel grafico inserito in figura.		
137	1	Rondella Puleggia			

COME ORDINARE PARTI DI RICAMBIO

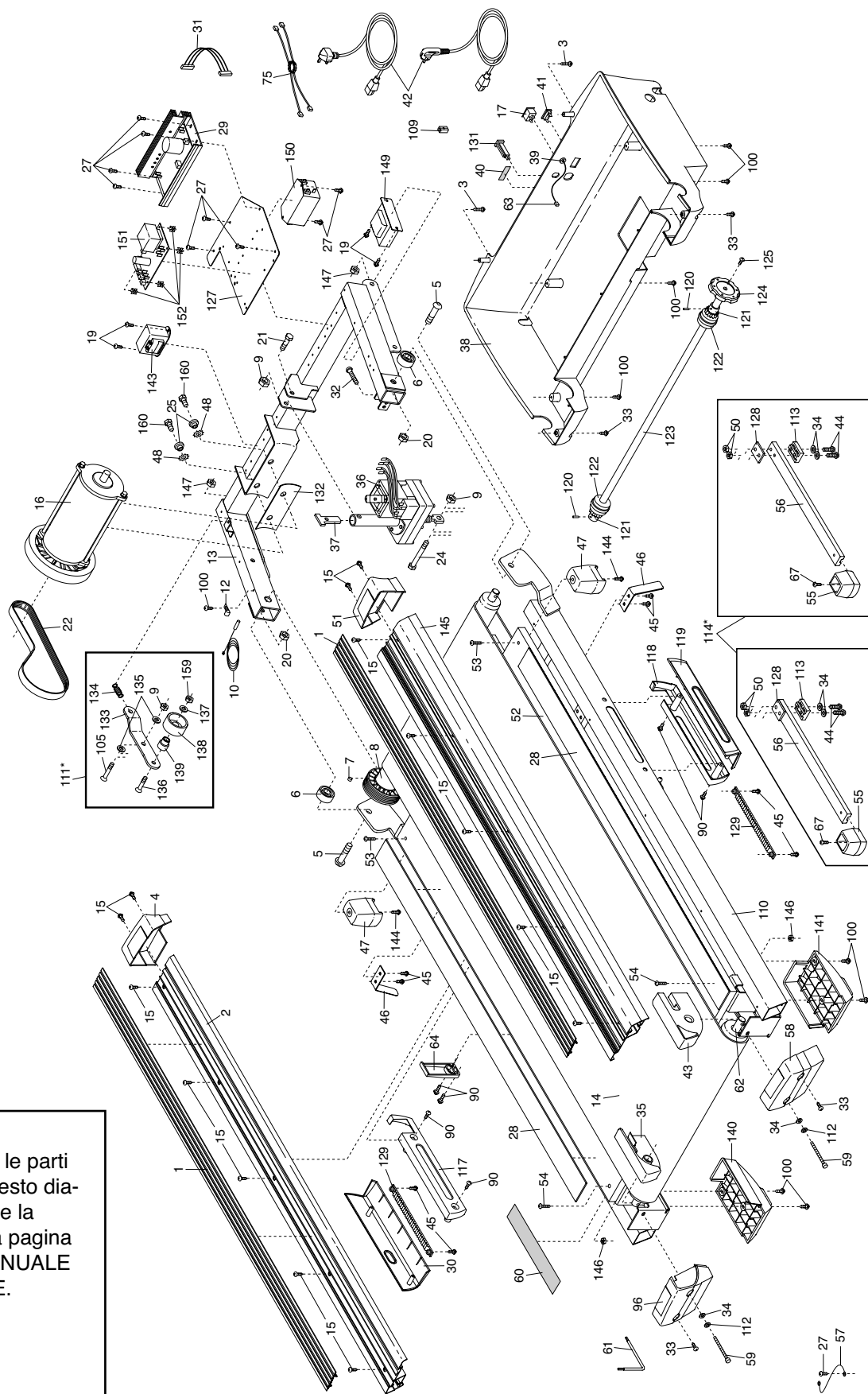
Per ordinare parti di ricambio, chiamare il nostro Servizio Assistenza Clienti al numero verde

800 865114

tutti i pomeriggi dalle 15.00 alle 18.00 (non accessibile da telefoni cellulari). Fax: 075 5910105.

- il NUMERO DEL MODELLO del prodotto (NETL95130)
- il NOME del prodotto (tapis roulant NordicTrack® E 3700)
- il NUMERO DI SERIE del prodotto (vedere la copertina di questo manuale)
- il NUMERO DEL DIAGRAMMA e la DESCRIZIONE della parte/i (vedere la DIAGRAMMA DELLE PARTI al centro di questo manuale e la LISTA DELLE PARTI a paginas 34 e 35)

DIAGRAMMA DELLE PARTI—Modello N°. NETL95130 R0903A



Per identificare le parti mostrate su questo diagramma, vedere la LISTA PARTI a pagina 34 e 35 del MANUALE D'ISTRUZIONE.

DIAGRAMMA DELLE PARTI—Modello N°. NETL95130 R0903A

