

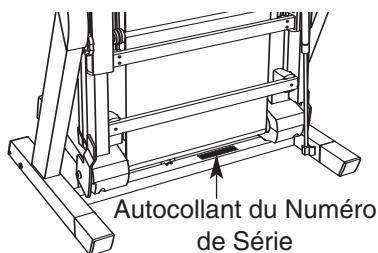
NordicTrack **E 3700**

Classe HC Produit de Sport

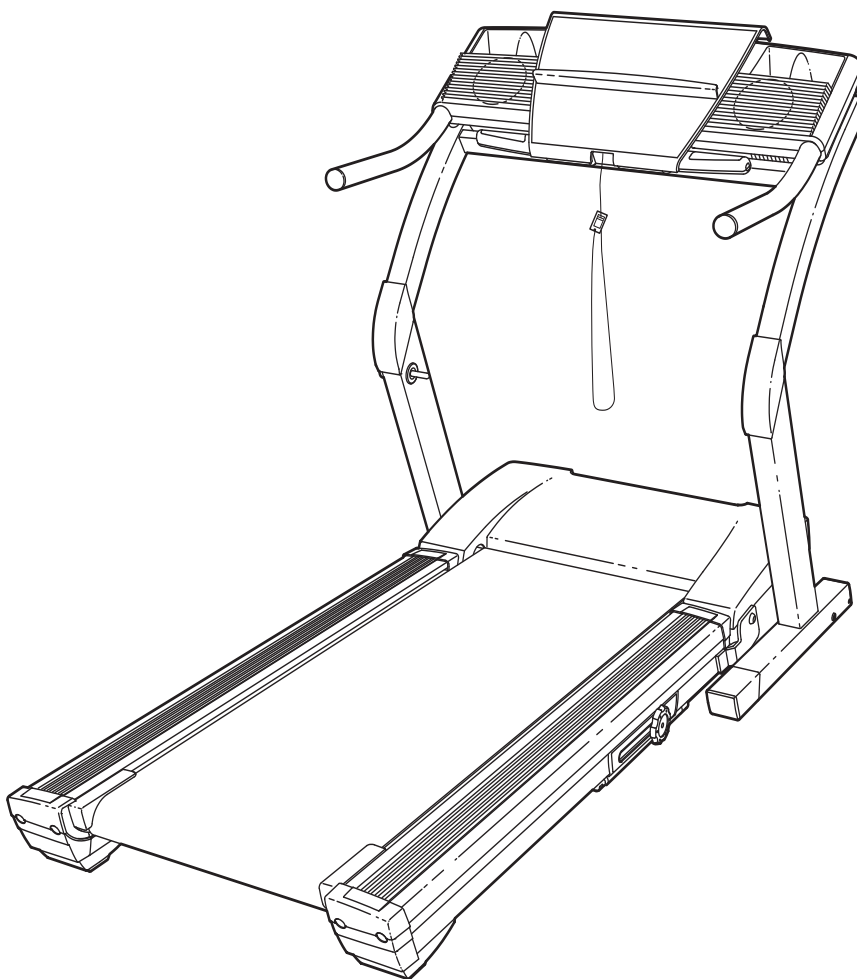
N° du Modèle NETL95133

N° de Série _____

Trouvez le numéro de série indiqué ci-dessous. Écrivez le numéro sur la ligne ci-dessus comme référence.



MANUEL DE L'UTILISATEUR



QUESTIONS?

En tant que fabricant nous nous engageons à satisfaire notre clientèle entièrement. Si vous avez des questions ou si des pièces sont manquantes,

(33) 01 30 86 56 81

veuilles-nous contacter à :
du lundi au jeudi de 9h00 à 13h00 et de 14h00 à 18h00, le vendredi de 14h00 à 17h00 (à l'exception des jours fériés).

email : sav.fr.@iconeurope.com

ATTENTION :

veuillez lire attentivement tous les conseils importants ainsi que les instructions incluses dans ce manuel avant d'utiliser cet appareil. Conservez ce manuel pour références ultérieures.



Notre site Internet

www.iconeurope.com



NordicTrack

E 3700

TABLE DES MATIÈRES

CONSEILS IMPORTANTS3
AVANT DE COMMENCER5
ASSEMBLAGE6
COMMENT UTILISER LE MONITEUR CARDIAQUE DU TORSSE8
FONCTIONNEMENT ET AJUSTEMENTS9
COMMENT PLIER ET DÉPLACER LE TAPIS ROULANT26
LOCALISATION D'UN PROBLÈME28
CONSEILS DE MISE EN FORME31
LISTE DES PIÈCES34
POUR COMMANDER DES PIÈCES DE RECHANGE	Dernière Page

Remarque : vous trouverez à l'intérieur de ce manuel un SCHÉMA DÉTAILLÉ.

CONSEILS IMPORTANTS

⚠️ AVERTISSEMENT : afin de réduire les risques de brûlures, d'incendie, de chocs électriques ou de blessures, lisez les conseils importants ci-dessous ainsi que les instructions avant d'utiliser le tapis roulant.

1. Le propriétaire est responsable d'informer tous les utilisateurs de ce tapis roulant des avertissements et des conseils importants qui se rattachent à l'utilisation de ce produit.
2. Utilisez le tapis roulant selon les usages décrits dans ce manuel.
3. Installez le tapis roulant sur une surface plate avec au moins 2,5 m d'espace derrière le tapis roulant et 0,5 m de chaque côté. Ne l'installez pas sur une surface qui empêcherait la circulation d'air de l'appareil. Pour protéger votre sol, placez un revêtement sous le tapis roulant.
4. Gardez le tapis roulant à l'intérieur, loin de l'humidité et de la poussière. Ne mettez pas le tapis roulant dans un garage ou sur une terrasse couverte, ou près d'une source d'eau.
5. Ne faites pas fonctionner le tapis roulant où des produits aérosols sont utilisés et où de l'oxygène est administré.
6. Gardez les enfants de moins de 12 ans et les animaux domestiques éloignés du tapis roulant à tout moment.
7. Le tapis roulant ne doit pas supporter plus de 135 kg.
8. N'autorisez jamais plus d'une personne à la fois sur le tapis roulant.
9. Portez des vêtements de sport appropriés quand vous utilisez le tapis roulant. Ne portez pas de vêtements trop amples qui pourraient se coincer dans le tapis roulant. Les vêtements de support sont recommandés pour les hommes et les femmes. *Portez toujours des chaussures de sport. N'utilisez jamais le tapis roulant les pieds nus, en chaussettes, ou en sandales.*
10. Veuillez brancher le cordon d'alimentation (voir à la page 9) directement sur une prise capable de soutenir au moins 8 ampères. Aucun autre appareil ne devrait être branché sur le même circuit.
11. Si vous avez besoin d'une rallonge, n'utilisez qu'une rallonge tout usage d'une longueur de 1,5 m maximum.
12. Gardez le cordon d'alimentation loin de toute surface chaude.
13. Ne déplacez jamais la courroie quand l'appareil est à l'arrêt. Ne faites pas fonctionner le tapis roulant si le cordon d'alimentation ou la prise est endommagé(e) ou si le tapis roulant ne fonctionne pas correctement. (Voir **AVANT DE COMMENCER** à la page 5 si le tapis roulant ne fonctionne pas correctement.)
14. Ne mettez jamais le tapis roulant en marche quand vous vous tenez sur la courroie. Tenez-vous toujours aux rampes lors de l'emploi du tapis roulant.
15. Le tapis roulant peut se déplacer à des vitesses élevées. Ajustez la vitesse progressivement de manière à éviter des changements de vitesse soudains.
16. Les détecteurs du pouls ne sont pas appareils médicaux. De nombreux facteurs tel que les mouvements de l'utilisateur pendant l'exercice, peuvent rendre la lecture du pouls moins précise. Les détecteurs ne sert qu'à donner une idée approximative des fluctuations du pouls lors de l'exercice.
17. Ne laissez pas le tapis roulant en marche sans surveillance. Enlevez toujours la clé, débranchez le cordon d'alimentation et placez le coupe-circuit on/off sur la position off lorsque vous n'utilisez pas le tapis roulant. (Voir le schéma page 5 pour localiser le coupe-circuit on/off.)
18. N'essayez pas de soulever, de rabaisser ou de déplacer le tapis roulant avant que ce dernier ne soit assemblé. (Référez-vous à l'**ASSEMBLAGE** à la page 6, et **COMMENT PLIER ET DÉPLACER LE TAPIS ROULANT** à la page 26.) Pour pouvoir soulever, abaisser, ou déplacer le tapis roulant, vous devez être capable de soulever 20 kg sans difficulté.
19. Ne changez pas l'inclinaison du tapis roulant en plaçant des objets sous l'avant ou l'arrière du tapis roulant.
20. Quand vous rangez le tapis roulant, assurez-vous que le loquet de rangement soit fermé complètement dans le verrou.

21. Lorsque vous utilisez les CD et vidéos iFIT.com un son électronique « bip » vous avertira lorsque la vitesse et/ou l'inclinaison vont changer. Soyez toujours attentif à ce son et soyez prêt pour le changement de vitesse et/ou d'inclinaison. Parfois la vitesse et/ou l'inclinaison peuvent changer avant que l'entraîneur personnel décrive le changement.

22. Lorsque vous utilisez les CD et vidéos iFIT.com, vous pouvez annuler les changements de vitesse et d'inclinaison à n'importe quel moment en appuyant les touches de Vitesse et d'Inclinaison. Cependant lorsque vous entendez le son « bip », la vitesse et/ou l'inclinaison changera au prochain programme du CD ou de la vidéo.

23. Retirez toujours les CD et vidéos de votre lecteur CD ou de votre magnétoscope lorsque vous ne les utilisez pas.

⚠ ATTENTION : consultez votre médecin avant d'entreprendre un programme d'exercice. Tout particulièrement les personnes âgées de plus de 35 ans ou les personnes qui ont déjà eu des problèmes de santé. Lisez toutes les instructions avant d'utiliser ce produit. ICON ne se tient aucunement responsable des blessures ou dégâts matériels résultant de l'utilisation de ce produit.

CONSERVEZ CES INSTRUCTIONS

24. Vérifiez et serrez correctement toutes les pièces du tapis roulant régulièrement.

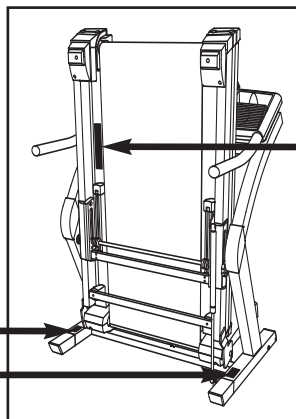
25. N'insérez et ne laissez jamais tomber d'objet dans les ouvertures du tapis roulant.

26. **DANGER :** veuillez à toujours débrancher le cordon d'alimentation avant d'entamer les procédures d'entretien et d'ajustements décrites dans le manuel. N'enlevez jamais le capot du moteur à moins d'en être avisé par un représentant de service autorisé. Les ajustements autres que ceux décrits dans ce manuel ne doivent être effectués que par un représentant de service autorisé.

27. Ce tapis roulant est conçu pour être seulement utilisé dans votre maison. Le tapis roulant ne doit pas être utilisé dans une institution commerciale ou pour la location.

Trouvez les autocollants qui se trouvent sur le tapis roulant. Trouvez la feuille des autocollants qui contient l'information dans quatre langues. Placez les autocollants en français par-dessus les autocollants en anglais aux endroit indiqué.

Si l'un des autocollants est manquant ou illisible, veuillez communiquer avec la ligne d'assistance au numéro sans frais pour commander gratuitement un autocollant de rechange (voir la section POUR COMMANDER DES PIÈCES DE RECHANGE à la dernière page). Apposez l'autocollant à l'endroit indiqué sur le schéma.



Remarque : l'autocollant n'est pas illustré à sa taille réelle.

⚠ ATTENTION :
Protégez-vous et toutes autres personnes des risques de blessures graves. Lisez le manuel et :

- Tenez-vous seulement sur les repose-pieds lorsque vous commencez ou arrêtez le tapis roulant.
- Changez la vitesse progressivement.
- Tenez-vous toujours aux rampes afin d'éviter de tomber et portez toujours l'attache ou la pince lorsque vous utilisez le tapis roulant.
- Arrêtez tout exercice si vous sentez défaillir, si vous avez le vertige ou le souffle coupé.
- Le loquet doit être complètement fermé avant de déplacer ou de ranger le tapis roulant.
- L'inclinaison doit être à la position la plus basse avant de plier le tapis pour le ranger.
- Ne laissez jamais aucun enfant près ou autour du tapis
- Enlevez la clé lorsque vous n'utilisez pas le tapis roulant.
- Gardez vos habits, vos doigts et vos cheveux loin de la courroie.
- Ne réglez ou ne réparez jamais la courroie lorsque celle-ci est en mouvement.
- Portez toujours des chaussures de sport lorsque vous utilisez le tapis roulant.

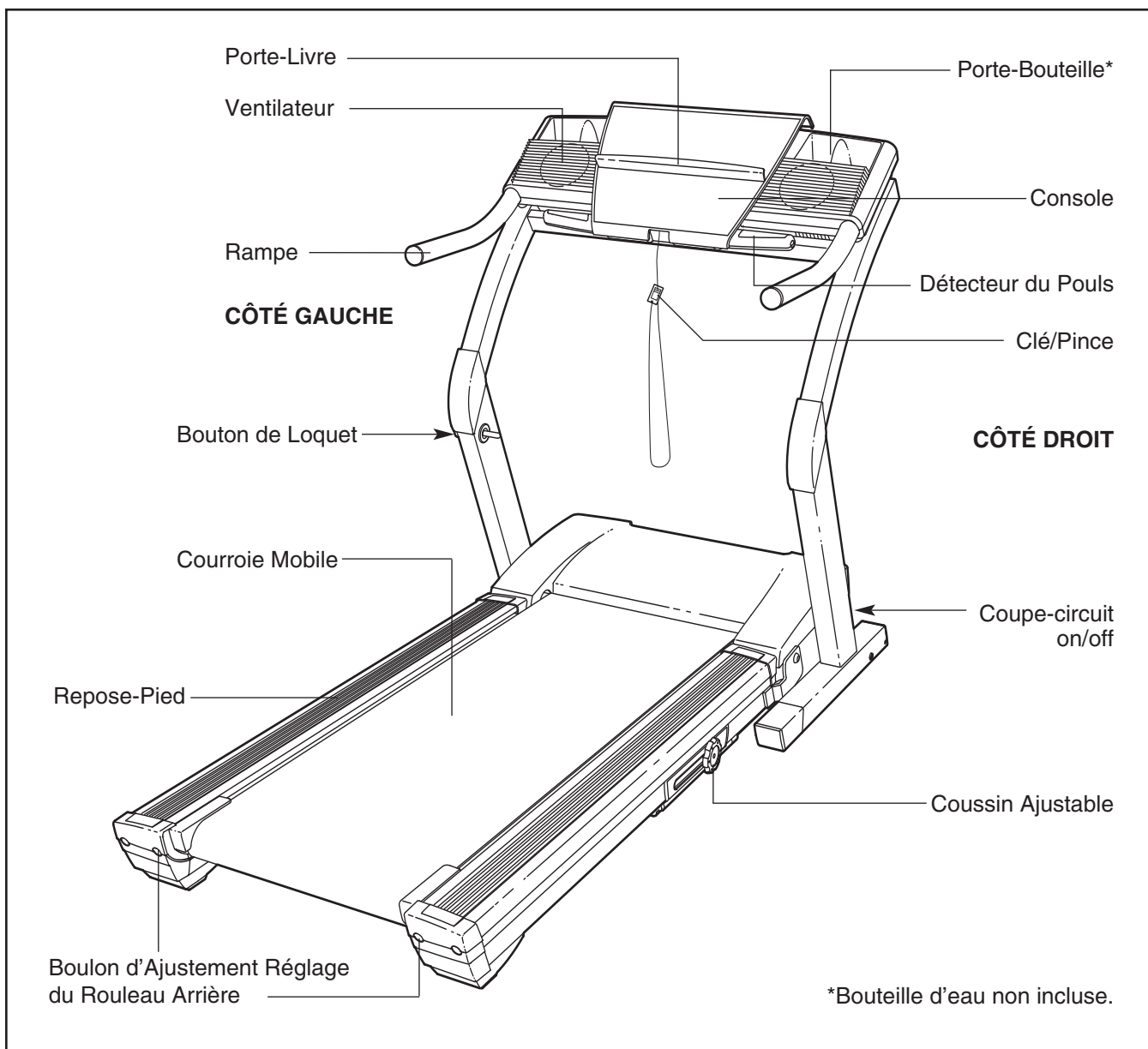
AVANT DE COMMENCER

Merci d'avoir choisi le tapis roulant révolutionnaire E 3700 de NordicTrack®. Le tapis roulant E 3700 offre un éventail impressionnant de fonctionnalités pour rendre vos exercices à la maison plus agréables et efficaces. De plus lorsque que vous ne vous exercez pas, l'exceptionnel E 3700 peut être plié prenant ainsi moins d'espace (la moitié) que les autres tapis roulant.

Pour votre bénéfice, lisez attentivement ce manuel avant d'utiliser le tapis roulant. Si vous avez des questions supplémentaires après avoir lu ce manuel,

contactez notre service à la clientèle au **(33) 01 30 86 56 81**. Pour mieux vous assister, notez le numéro du modèle et le numéro de série de l'appareil avant de nous appeler. Le numéro du modèle du tapis roulant est le NETL95133. Vous trouverez le numéro de série sur l'autocollant qui est collé sur le tapis roulant (voir la page de couverture de ce manuel pour son emplacement).

Familiarisez-vous avec les pièces dans le schéma ci-dessous avant de continuer la lecture de ce manuel.



ASSEMBLAGE

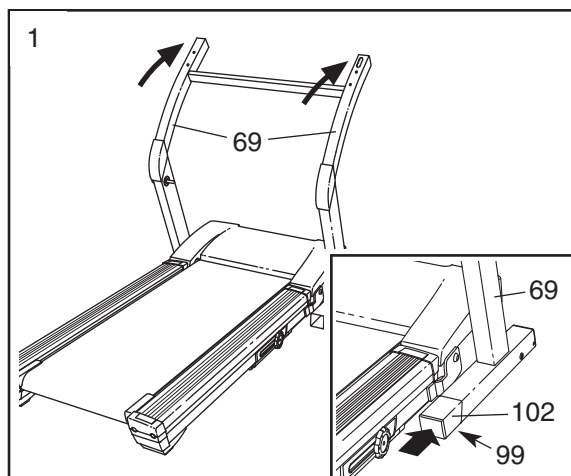
L'assemblage requiert deux personnes. Placez le tapis roulant sur une aire dégagée et enlevez les emballages. Ne jetez pas les emballages avant d'avoir terminé l'assemblage du tapis roulant. **L'assemblage requiert la clé hexagonale incluse, votre tournevis standard, des pinces coupantes et un maillet en caoutchouc.**

Remarque : le dessous de la courroie du tapis roulant est enduite d'un lubrifiant très efficace. Il se peut que durant l'expédition une petite quantité de lubrifiant se soit transférée sur le dessus de la courroie ou sur le carton d'emballage. Ceci n'affecte pas la performance du tapis roulant. S'il y a du lubrifiant sur la courroie, nettoyez avec un chiffon doux et un détergent non-abrasif.

1. Avec l'aide d'une deuxième personne, soulevez doucement les Montants (69) jusqu'à ce que le tapis roulant soit dans la position illustrée.

Référez-vous au schéma en encadré. Insérez une des Jambes d'Extension (102) dans le tapis roulant comme illustré. Assurez-vous que la Jambe d'Extension est tournée de manière à ce que le Coussin de la Base (99) soit en dessous. Remarque : il sera peut-être utile de pencher les Montants (69) vers l'avant et d'utiliser un maillet en caoutchouc pour enfoncer la Jambe d'Extension.

Insérez l'autre Jambe d'Extension (non-illustrée) de la même manière.

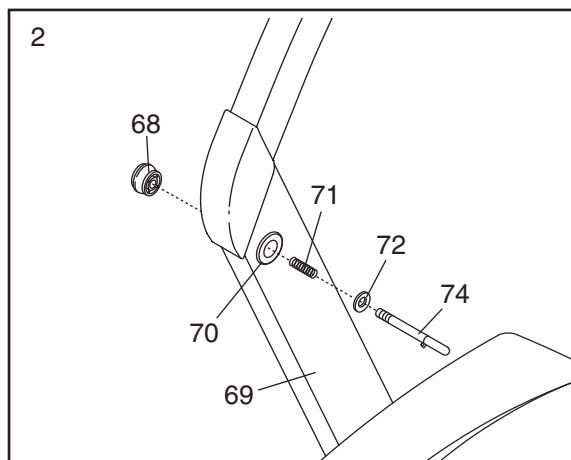


2. Enfoncez la Manche du Bouton du Loquet (70) dans le Montant (69) gauche.

Retirez le Bouton du Loquet (68) de la Goupille du Loquet (74). Assurez-vous que le Col de la Goupille du Loquet (72) et le Ressort (71) sont sur la Goupille du Loquet.

Enfoncez la Goupille du Loquet (74) dans la Manche du Bouton du Loquet (70) et le Montant (69) gauche.

Serrez le Bouton du Loquet (68) dans la Goupille du Loquet (74).

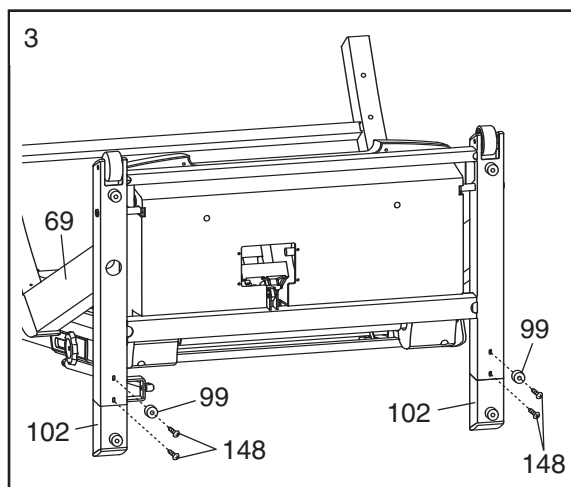


3. Avec l'aide d'une deuxième personne, penchez doucement les Montants (69) comme illustré. **Assurez-vous que les Jambes d'Extension (102) restent à l'intérieur des Montants.**

Attachez chaque Jambe d'Extension (102) à l'aide de deux Vis de 1" (148) et un Coussin de la Base (99) comme illustré. Remarque : commencez par visser la Vis inférieure (celle avec le Coussin de la Base).

Avec l'aide d'une deuxième personne, ramenez les Montants (69) dans leur position verticale.

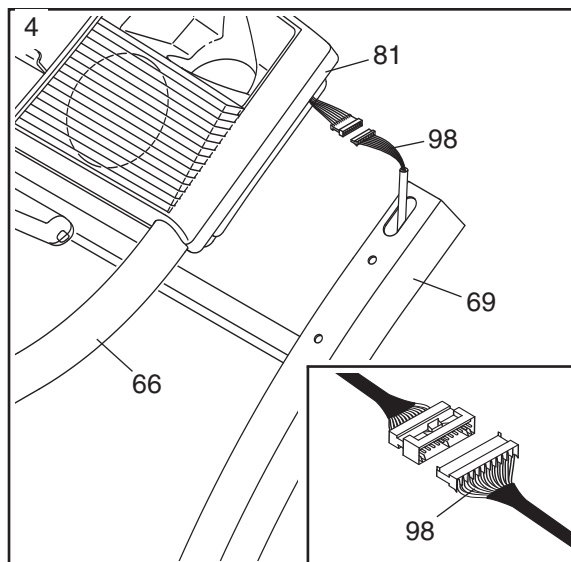
Remarque : un Coussin de la Base (99) de rechange peut avoir été inclus. Utilisez-le pour remplacer tout Coussin de la Base usé.



4. Coupez l'attache en plastique maintenant le Groupement de Fils du Montant (98) dans le Montant (69) droit.

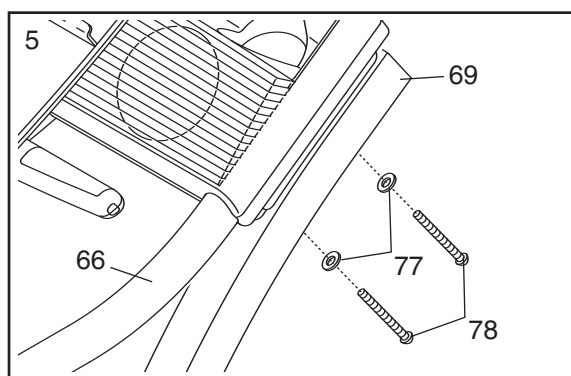
Demandez à une deuxième personne de tenir les Rampes (66) près des Montants (69). Branchez le Groupement de Fils du Montant (98) sur les fils sortant de la Base de la Console (81) (référez-vous au schéma en encadré). **Les connecteurs devraient se brancher l'un sur l'autre facilement puis se verrouiller. Si ce n'est pas le cas, tournez un des connecteurs et recommencez.**

Insérez les connecteurs et le Groupement de Fils (98) dans le trou sur le Montant droit. Placez les Rampes (66) sur les Montants (69), en faisant attention de ne pas pincer les fils (98).



5. Enfoncez deux Boulons de la Rampe (78) avec des Rondelles de la Rampe (77) dans le Montant (69) droit et la Rampe (66) droite. **Faites attention de ne pas pincer le Groupement de Fils du Montant (non-illustré).** Ensuite, soulevez légèrement la Rampe droite et alignez les Boulons avec les trous sur la Rampe. Vissez les Boulons dans la Rampe. **Ne serrez pas encore les boulons complètement.**

Attachez la Rampe gauche (non-illustrée) de la même manière. **Serrez ensuite les quatre Boulons de la Rampe (78).**

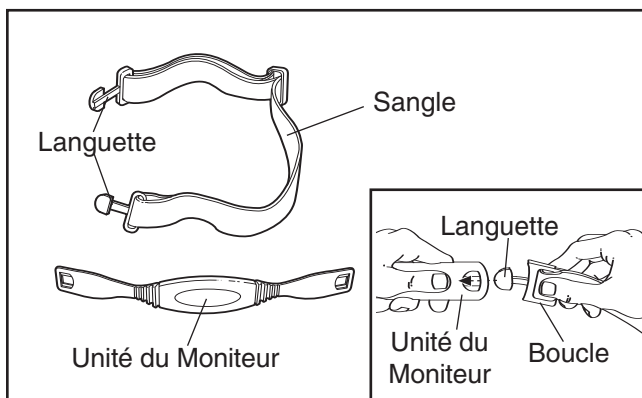


6. **Assurez-vous que toutes les pièces sont serrées avant d'utiliser le tapis roulant. Pour protéger votre sol ou moquette, placez un revêtement sous le tapis roulant.** Nous vous conseillons de vous familiariser avec les informations contenues aux pages 28 à 30.

COMMENT UTILISER LE MONITEUR CARDIAQUE DU TORSSE

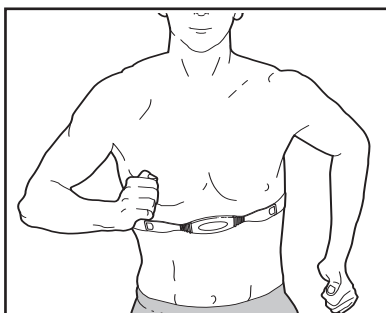
COMMENT PORTER LE MONITEUR CARDIAQUE DU TORSSE

Le moniteur cardiaque du torse comporte deux éléments : la sangle et le moniteur cardiaque (voir le dessin ci-dessous). Insérez la languette sur l'une des extrémités de la sangle du torse dans l'une des extrémités de l'unité du détecteur, comme indiqué dans le dessin encadré. Appuyez l'extrémité de l'unité du détecteur sous la boucle sur la sangle du torse. La languette devrait être alignée avec



l'avant de l'unité du moniteur.

Ensuite, placez le moniteur cardiaque du torse autour de votre abdomen, juste sous votre poitrine, et attachez l'autre extrémité de la sangle au moniteur cardiaque du torse. Ajustez la longueur de la sangle si cela est nécessaire. Le moniteur cardiaque du torse devrait être placé sous vos vêtements, touchant votre peau, et aussi haut que possible sous vos muscles pectoraux ou votre poitrine tout en étant confortable. Assurez-vous que le logo est placé à l'endroit.



Soulevez le moniteur cardiaque du torse de votre peau de quelques pouces et localisez les deux surfaces des électrodes sur l'intérieur du moniteur cardiaque du torse (les surfaces des électrodes sont les deux rectangles creux). A l'aide de solution saline tel que de la salive ou de la solution pour lentilles de contact, mouillez les deux surfaces des électrodes. Remplacez le moniteur cardiaque du torse sur votre peau.

ENTRETIEN ET NETTOYAGE DU MONITEUR

- Séchez complètement le moniteur après chaque utilisation. Le moniteur est activé quand les électrodes sont mouillées et que le moniteur est porté ; le moniteur s'éteint quand il n'est pas porté et que les

électrodes sont sèches. Si le moniteur n'est pas séché après chaque utilisation, il restera allumé même s'il n'est pas utilisé, utilisant ainsi les piles.

- Rangez le moniteur cardiaque du torse dans un endroit tiède et sec. Ne mettez pas le moniteur dans un sac en plastique ou tout autre récipient qui retient l'humidité.
- N'exposez pas le moniteur cardiaque du torse aux rayons directs du soleil pendant des longues périodes de temps ; ne l'exposez pas non plus à des températures au-dessus de 50° C ou au-dessous de -10° C.
- Ne pliez ou n'étirez pas le moniteur quand vous la rangez.
- Nettoyez le moniteur avec un chiffon humide—n'utilisez jamais de l'alcool, des nettoyeurs abrasifs ou chimiques. La sangle peut être lavée à la main et séchée à l'air.

LOCALISATION D'UN PROBLÈME

Les instructions sur les pages suivantes expliquent comment le moniteur cardiaque du torse est utilisé avec la console. Si la mesure du moniteur cardiaque du torse affichée est excessivement élevée ou basse, suivez les étapes ci-dessous.

- Assurez-vous que vous portez le moniteur cardiaque du torse comme décrit à gauche. Remarque : si le moniteur ne fonctionne pas quand il est dans la position décrite ci-dessus, essayez de le placer plus haut ou plus bas sur votre abdomen.
- A l'aide de solution saline tel que de la salive ou de la solution pour lentilles de contact, mouillez les deux surfaces des électrodes. Si votre pouls ne s'affiche pas avant que vous ne commenciez à transpirer, mouillez les surfaces des électrodes à nouveau.
- Quand vous marchez ou courez sur le tapis roulant, placez-vous au milieu de la courroie. **Pour que la console affiche le pouls, l'utilisateur ne doit être plus loin de la console que la longueur de son bras.**
- Le moniteur cardiaque du torse est conçu pour fonctionner avec des personnes qui ont des rythmes cardiaques normaux. Des problèmes de la lecture de la fréquence cardiaque peuvent être causés par des conditions médicales comme des contractions ventriculaires, des éclats de tachycardie et des battements irréguliers du cœur.
- Le fonctionnement du moniteur cardiaque du torse peut être influencé par des interférences magnétiques causés par des lignes électriques à hautes tensions ou d'autres sources. Si vous soupçonnez un problème, essayez de changer le tapis roulant de place.
- La pile CR2032 doit peut être remplacée (voir la page 30).

FONCTIONNEMENT ET AJUSTEMENTS

LE PERFORMANT LUBE™ DE LA COURROIE DE MARCHE

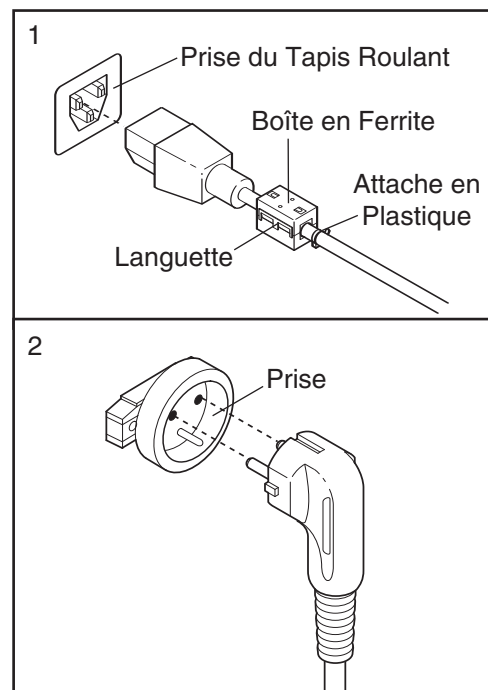
La courroie de votre tapis roulant est enduite de PERFORMANT LUBE™, un lubrifiant de haute performance. **IMPORTANT : ne vaporisez jamais de silicone ou quelque autre substance sur la courroie ou sur la plateforme de support. Ces substances pourraient détériorer la courroie et causer de l'usure extrême.**

INSTRUCTIONS DE MISE À LA TERRE

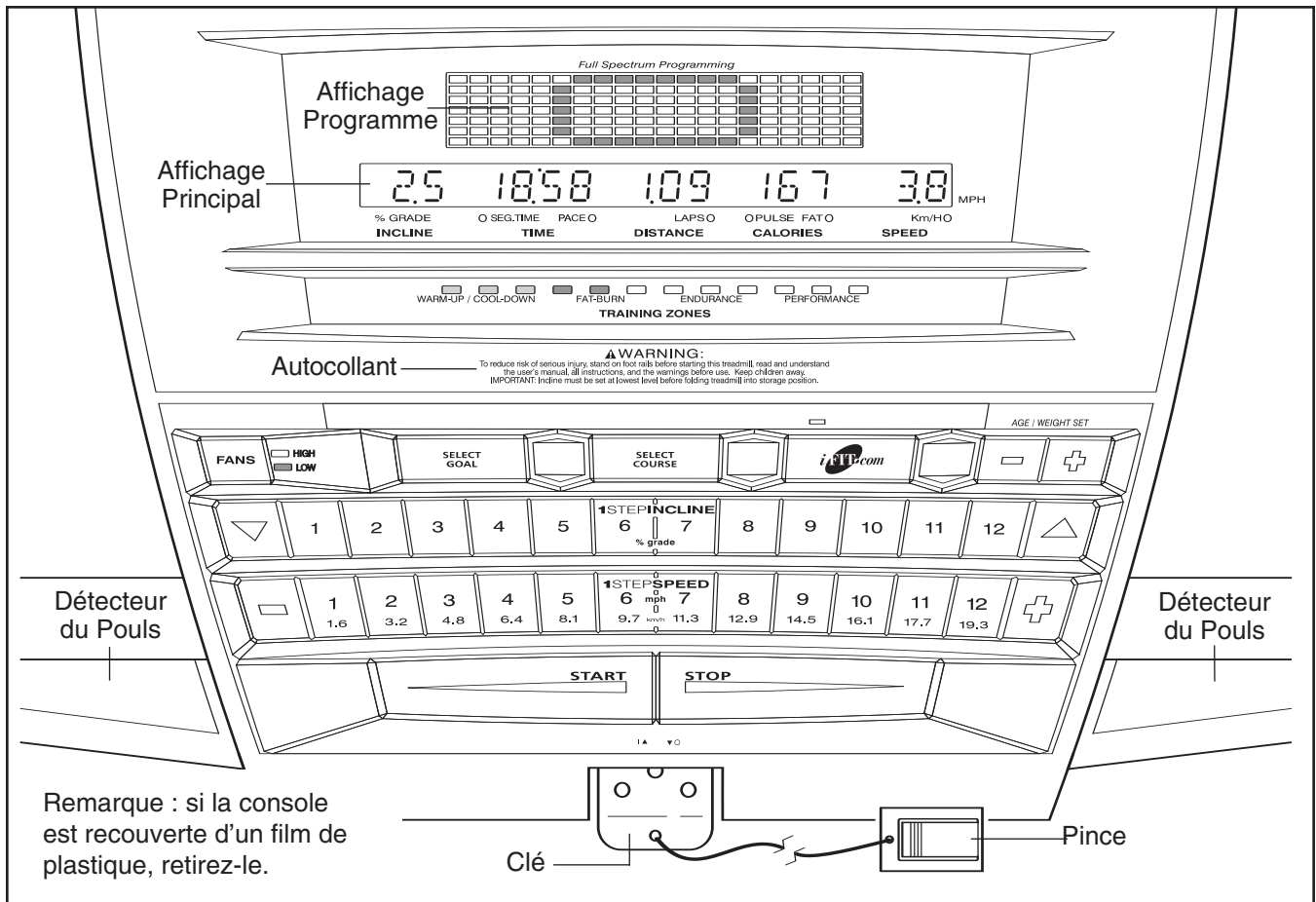
Cet appareil doit être branché sur une prise de terre. S'il arrivait que cet appareil ne fonctionne pas bien ou tombe en panne, le fait d'être branché sur une prise de courant de terre permet une résistance moindre au courant électrique, ce qui réduit les risques de chocs électriques. Ce produit est équipé d'un cordon avec un conducteur de mise à la terre et d'une prise mise à la terre.

Important : si le cordon d'alimentation est endommagé, il doit être remplacé avec un cordon d'alimentation recommandé par le fabricant.

Référez-vous au dessin numéro 1. Branchez l'extrémité indiquée du cordon d'alimentation dans la prise qui se trouve sur le tapis roulant. Ensuite soulevez la languette sur la boîte en ferrite et pincez la boîte en ferrite autour du cordon d'alimentation. Serrez l'attache en plastique incluse derrière la boîte de ferrite et coupez l'excès de plastique. Ne laissez pas la boîte de ferrite glisser le long du cordon d'alimentation. Référez-vous au dessin numéro 2 et branchez le cordon d'alimentation dans la prise de courant qui est correctement installée et qui est mis à la terre conformément aux codes et aux ordonnances locales. **Important : le tapis roulant n'est pas compatible avec les prises équipés d'un IMCT.**



⚠ DANGER : un mauvais branchement de l'équipement peut créer des risques de chocs électriques. Demandez l'aide d'un électricien qualifié si vous avez des doutes quant à l'installation du tapis roulant. Ne modifiez pas la prise fournie avec le tapis roulant. Si elle ne correspond pas à votre prise de courant, faites installer une prise de courant adéquate par un électricien qualifié.



Remarque : si la console est recouverte d'un film de plastique, retirez-le.

COLLER L'AUTOCOLLANT D'AVERTISSEMENT

L'autocollant d'avertissement sur la console est en anglais. Cet avertissement est traduit en plusieurs langues sur la plaquette d'autocollants incluse. Collez l'autocollant en français sur la console.

CARACTÉRISTIQUES DE LA CONSOLE

La console offre beaucoup de possibilités pour vous aider à profiter au maximum de vos exercices.

La console vous offre aussi seize programmes pré-enregistrés, la vitesse et l'inclinaison du tapis roulant peut-être changée au toucher d'un bouton. Alors que vous faites des exercices, la piste électronique et les quatre affichages vous fourniront continuellement les résultats de vos exercices. Vous pouvez même mesurer votre pouls en utilisant le détecteur cardiaque intégré ou le détecteur du pouls de torse.

De plus, la console est munie de seize programmes d'entraînement pré-enregistrés. Chaque programme contrôle automatiquement la vitesse et l'inclinaison afin de vous guider effectivement tout au long de l'exercice.

De plus, la console offre deux programmes de pouls qui ajustent automatiquement la vitesse et l'inclinaison du tapis roulant pour garder votre pouls dans une zone d'entraînement prédéterminée.

Vous pouvez même créer votre propre programme d'entraînement et les sauvegarder dans la mémoire pour de futures utilisations.

La console est équipée de la technologie iFIT.com. Avec la technologie iFIT.com, c'est comme si vous aviez un entraîneur personnel à la maison. En utilisant un câble audio (inclus), vous pouvez brancher votre tapis roulant sur votre chaîne hi-fi, chaîne portable, ordinateur ou magnétoscope et utiliser les programmes iFIT.com sur CD ou cassette-vidéo (les CD et cassette-vidéo iFIT.com sont vendus séparément). Les programmes iFIT.com sur CD ou cassette-vidéo contrôlent automatiquement votre tapis roulant et vous préviennent quand vous devez changer votre cadence comme le ferait un entraîneur personnel vous guidant tout au long de votre entraînement. De la musique dynamique vous donne de la motivation supplémentaire. **Pour vous procurer les CD et cassette-vidéo iFIT.com, visitez notre site Internet www.iFIT.com.**

En branchant votre tapis roulant sur votre ordinateur, vous pouvez aussi aller sur notre site Internet www.iFIT.com et accéder directement aux programmes à partir d'Internet. **Visitez www.iFIT.com pour plus d'information.**

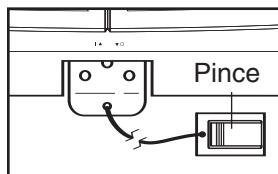
ATTENTION : avant d'utiliser la console, lisez les précautions suivantes.

- Ne vous tenez pas sur la courroie lorsque vous allumez la console.
- Portez toujours la pince (voir dessin ci-dessous) lorsque vous utilisez le tapis roulant.
- Réglez la vitesse en petites augmentations afin d'éviter des sauts inattendus dans la vitesse.
- Les moniteurs cardiaque ne sont pas appareils médicaux. De nombreux facteurs tel que les mouvements de l'utilisateur pendant l'exercice, peuvent rendre la lecture du pouls moins précise. Les moniteurs ne sert qu'à donner une idée approximative des fluctuations du pouls lors de l'exercice.
- Si vous avez des problèmes cardiaques ou si vous êtes âgé(e)s de plus de 60 ans et n'avez pas fait de sport depuis quelques temps, n'utilisez pas les programmes de pouls. Si vous prenez régulièrement des médicaments, consultez votre médecin pour savoir si ces derniers ne vont pas affecter votre pouls lors de votre entraînement.
- Pour réduire la possibilité d'électrocution, gardez la console sèche. Évitez de renverser des liquides sur la console et utilisez une bouteille hermétique dans le porte-bouteille.

POUR COMMENCER

1 Attachez la pince sur la ceinture de votre vêtement.

Placez-vous sur les repos-pieds du tapis roulant. Trouvez la pince attachée sur la clé et glissez la pince sur la ceinture de votre vêtement. Ensuite, insérez la clé dans la console. **Testez la pince en vous éloignant avec précaution de quelques pas en arrières jusqu'à ce que la clé sorte de la console.** Si la clé ne sort pas de la console ajustez la pince. Ensuite, retirez la clé de la console.

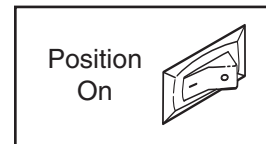


2 Branchez le cordon d'alimentation.

Voir COMMENT INSTRUCTIONS DE MISE À LA TERRE à la page 9.

3 Assurez-vous que le coupe-circuit on/off est sur la position on.

Localisez le coupe-circuit on/off sur le tapis roulant, près du cordon d'alimentation. Assurez-vous que le coupe-circuit on/off est sur la position on.

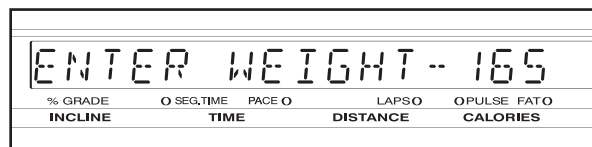


4 Insérez la clé complètement dans la console.

Placez-vous sur les repos-pieds du tapis roulant. **Attachez la pince fermement sur la ceinture de vos vêtements.** Insérez ensuite la clé dans la console. Après quelques instants, l'affichage du programme et l'affichage principal s'allumeront. Remarque : quand la clé est insérée dans la console, il est possible que le système d'inclinaison du tapis roulant se calibre automatiquement— le tapis roulant se soulèvera jusqu'à l'inclinaison la plus forte puis reviendra à l'inclinaison la plus faible. Durant le calibrage, deux tirets (—) apparaîtront sur la partie gauche de l'affichage principal et l'indicateur de temps des segments clignotera.

5 Entrez votre poids.

Bien que vous puissiez utiliser la console sans entrer votre poids, la console comptera les calories brûlées plus précisément si vous entrez votre poids. Pour enregistrer votre poids, appuyez sur les touches Enregistrer Age/Poids [AGE/WEIGHT SET]. Les mots *ENTER WEIGHT* (enregistrer le poids) et le dernier poids enregistré apparaîtront dans l'affichage principal. Appuyez de nouveau sur les touches Enregistrer Age/Poids pour enregistrer votre poids. Pour faire défiler les chiffres plus rapidement, appuyez continuellement sur les touches. Votre poids sera alors gardé en mémoire.



Pour utiliser le mode manuel de la console, suivez les étapes commençant à la page 12. **Pour utiliser un programme pré-programmé**, voir la page 14. **Pour créer et utiliser un programme personnalisé**, voir les pages 16 et 17. **Pour utiliser le programme avec qui détermine le pouls**, voir la page 18. **Pour utiliser les programmes des CD ou des vidéos iFIT.com**, voir la page 22. **Pour utiliser les programmes iFIT.com directement depuis notre site sur l'Internet**, voir la page 24.

COMMENT UTILISER LE MODE MANUEL

1 Insérez la clé complètement dans la console.

Voir POUR COMMENCER à la page 11.

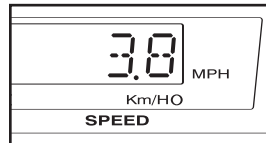
2 Sélectionnez le mode manuel.

Lorsque la clé est insérée, le mode manuel sera sélectionné. Quand la clé est insérée dans la console, le mode manuel est sélectionné automatiquement. Si un programme a été sélectionné, appuyez plusieurs fois sur la touche Sélectionner But [SELECT GOAL] jusqu'à ce que les mots **MANUAL MODE** (Mode Manuel) apparaissent sur l'affichage principal.



3 Appuyez la touche Marche [START] et la touche Vitesse + pour faire marcher la programme.

Un moment après que la touche est appuyée, la courroie commencera à se déplacer à la vitesse de 1 mile par heure. Tenez les rampes et commencez à marcher. Alors que vous vous exercez, changez la vitesse de la courroie désirée en appuyant les touches Vitesse + et -. Chaque fois que l'une des touches est pressé, la programmation de vitesse changera de 0,1 mph ; si une touche est pressée pendant un certain temps, la programmation de la vitesse augmentera de 0,5mph. Pour changer la programmation de la vitesse rapidement, appuyez les touches [1 STEP SPEED]. La vitesse va de 0,5mph à 12mph. Remarque : Une fois les touches appuyées, le tapis roulant peut prendre quelques secondes pour atteindre la vitesse sélectionnée.



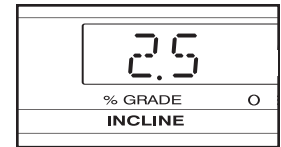
Pour arrêter la courroie, appuyez la touche [STOP]. Le temps commencera à clignoter sur l'affichage principal. Pour recommencer la courroie appuyez la touche [START] ou la touche Vitesse +.

Remarque : pendant les premières quelques minutes que vous utilisez le tapis roulant, vérifiez l'alignement de la courroie de marche, et alignez-la si nécessaire (voir page 29).

4 Changez l'inclinaison du tapis roulant désiré.

Pour changer l'inclinaison du tapis roulant, appuyez les touches Inclinaison ▽ et △. Chaque fois que

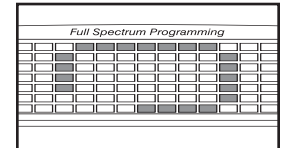
l'une des touches est appuyée, l'inclinaison changera de 0,5%. Pour changer rapidement l'arrangement de l'inclinaison, appuyez les touches Inclinaison 1-étape [1 STEP INCLINE]. L'inclinaison va de 0% à 12%. Remarque : une fois les touches appuyées, le tapis roulant peut prendre quelques secondes pour atteindre l'inclinaison sélectionnée.



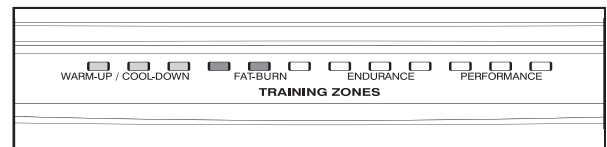
5 Suivez vos progrès grâce à la piste virtuelle, l'affichage Training Zone et l'affichage principal.

La Piste Électronique—

Lorsque le mode manuel ou un programme iFIT.com est sélectionné, l'affichage du programme montrera la piste électronique représentant une distance de 400 m. Alors que vous vous exercez, les indicateurs autour de la piste s'allumeront l'un après l'autre jusqu'à ce que vous ayez effectué 400 m. Alors, un nouveau tour de piste commencera.

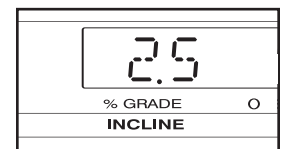


L'affichage de la Zone d'Entraînement [TRAINING ZONE]—Alors que vous vous exercez, l'affichage de la Zone d'Entraînement indiquera le niveau approximatif d'intensité de votre exercice. Quand vous augmentez l'intensité, des indicateurs supplémentaires s'allumeront.



L'affichage principal—L'affichage principal vous fournira les informations suivantes :

Inclinaison [INCLINE]—La partie gauche de l'affichage principal indique le niveau d'inclinaison du tapis roulant.



Affichage Temps/

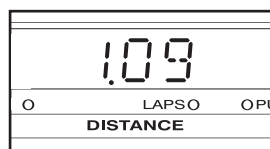
Allure—Lorsque le mode manuel ou un programme iFIT.com est sélectionné, cet affichage indique le temps [TIME] écoulé et votre allure actuelle (*l'allure est mesurée en minutes par mile*). L'affichage changera d'un chiffre au suivant toutes les quelques secondes ; l'indicateur de cadence [PACE] s'allumera quand votre cadence est affichée. Quand un programme est sélectionné, l'affichage indiquera le temps restant.



avant la fin du programme, votre cadence actuelle, et le temps restant avant la fin du segment en cours [SEG. TIME].

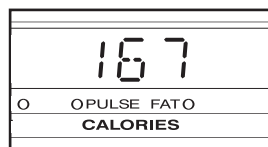
Distance/Tours de

Piste—La partie centrale de l'affichage principal indique la distance que vous avez parcourue et le nombre de tours de piste [LAPS] 400 m que vous avez effectué. L'affichage changera d'un chiffre au suivant toutes les quelques secondes ; l'indicateur de tours de piste s'allumera quand le nombre de tours de piste est affiché.

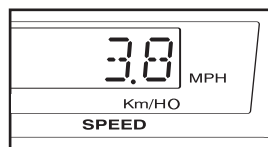


Calories/Pouls—

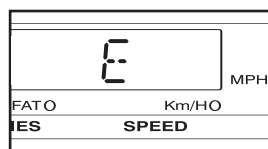
Quand vous n'utilisez pas la poignée du moniteur cardiaque, la partie suivante de l'affichage principal indiquera le nombre approximatif de *calories* [CALORIES] et de *calories de graisse* que vous avez brûlées (référez-vous à BRULER DE LA GRAISSE à la page 31). L'affichage changera d'un chiffre au suivant toutes les quelques secondes ; l'indicateur de graisse [FAT] s'allumera quand le nombre de calories de graisse brûlées est affiché. Quand vous utilisez la poignée du moniteur cardiaque, l'affichage indiquera votre pouls (référez-vous à l'étape 6 à droite).



Vitesse [SPEED]— La partie droite de l'affichage principal indique la vitesse de la courroie mobile.



Remarque : quand l'indicateur Km/H sous l'affichage Speed est allumé, la console affiche la vitesse et la distance en kilomètres ; quand l'indicateur n'est pas allumé, la console affiche la vitesse et la distance en miles. Pour changer l'unité de mesure, appuyez tout d'abord sur la touche Arrêt tout en insérant la clé dans la console. Un « E » pour les miles, et un « M » pour les kilomètres, apparaîtra à l'affichage Vitesse. Appuyez la touche Vitesse + pour changer l'unité de mesure. Lorsque l'unité de mesure est sélectionnée, retirez la clé et réinsérez-la. **Remarque : pour plus de simplicité, toutes les instructions dans ce manuel font référence aux miles.**



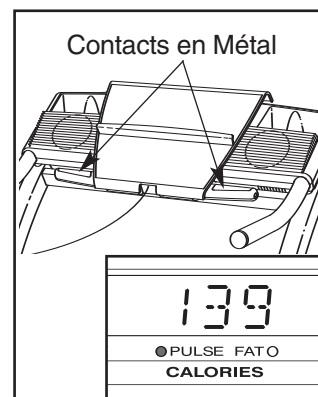
Pour remettre le affichage principal, appuyez la touche Arrêt, retirez la clé, et réinsérez-la.

6 Mesurez votre rythme cardiaque, si vous le désirez.

Pour mesurer votre rythme cardiaque, utilisez le moniteur cardiaque du torse (voir page 8) ou le détecteur cardiaque intégré (suivez les instructions ci-dessous).

Placez vous sur les repose-pieds

et placez vos mains sur les contacts en métal sur la rampe. Vos paumes doivent restés sur les contacts les plus proches de vous, et vos doigts ne doivent pas toucher les autres contacts—**évit**



de bouger vos mains. Lorsque votre pouls est détecté, l'indicateur de Pouls [PULSE] clignotera continuellement votre pouls sera indiqué. **Pour une lecture plus précise de votre pouls, tenez les contacts pendant 15 secondes.**

7 Allumez les ventilateurs si vous le désirez.

Pour mettre les ventilateurs en marche lente, appuyez sur la touche Ventilateurs (FANS). Pour la marche rapide des ventilateurs, appuyez de nouveau sur la touche Ventilateurs. Pour éteindre les ventilateurs, appuyez sur la touche Ventilateurs une troisième fois. Remarque : quand la courroie mobile est immobile pendant quelques minutes, les ventilateurs s'éteignent automatiquement.

8 Quand vous avez fini de vous entraîner, arrêtez la courroie et enlevez la clé de la console.

Montez sur les repose-pieds, pressez le touche Arrêt, et réglez l'inclinaison du tapis roulant à l'arrangement minimal. **L'inclinaison doit être à l'arrangement minimal lorsque le tapis roulant est élevé pour la position de rangement, sinon ils sera endommagé.** Ensuite, retirez la clé de la console et mettez-la dans un endroit sûr.

Remarque : si les affichages et les indicateurs sur la console restent allumer, après avoir retirer la clé, la console est dans le mode « démonstration ». Référez-vous à la page 25 et éteignez le mode demo.

Lorsque vous avez fini d'utiliser le tapis roulant, déplacez le coup circuit on/off près du cordon d'alimentation à la position off et débranchez le cordon d'alimentation.

Remarque : si tous les indicateurs dans la colonne Segment en Cours sont allumés après que les vitesses se soient déplacées vers la gauche, *les vitesses se déplaceront vers le bas* de manière à ce que seuls les indicateurs les plus hauts apparaissent dans l'affichage du programme. Si certains indicateurs dans la colonne Segment en Cours ne sont pas allumés quand les vitesses se déplacent à nouveau vers la gauche, les vitesses se déplaceront vers le haut.

Le programme continuera jusqu'à ce que la vitesse programmée pour le dernier segment soit affichée dans la colonne Segment en Cours et que le temps se sera écoulé. La courroie alors ralentira jusqu'à l'arrêt complet.

Si la vitesse ou l'inclinaison pour le segment en cours est trop élevé ou trop bas durant le programme vous pouvez annuler manuellement les arrangements en appuyant la touche Vitesse ou Inclinaison. À chaque fois que l'une des touches de Vitesse est appuyée, un indicateur s'allumera ou s'assombriera dans la colonne du Segment en Cours. (Si l'une des colonnes à droite de la colonne du Segment en Cours a le même numéro que ceux dans la colonne du Segment en Cours, un autre indicateur s'allumera ou s'assombriera dans ces colonnes aussi.) Remarque: si vous réglez la vitesse *manuellement* de manière à ce que tous les indicateurs de la colonne du Segment en Cours sont allumés les vitesses dans l'affichage du programme *ne* se déplacera pas comme décrit ci-dessus. **Remarque : si vous décidez de modifier manuellement la programmation de vitesse ou d'inclinaison pour le segment en cours, quand le segment commence le tapis roulant va automatiquement ajuster le programme de vitesse et d'inclinaison pour le prochain segment.**

Pour suspendre le programme quelques instants, appuyez sur la touche Arrêt. Le temps commencera à clignoter sur l'affichage principal. Pour remettre le programme en route, appuyez sur la touche Arrêt ou la touche Vitesse +. La courroie mobile commencera à tourner à 1 mile par heure. Quand le segment suivant commence, le tapis roulant s'ajustera automatiquement à la vitesse et l'inclinaison programmées pour le segment en question. Pour arrêter le programme, appuyez sur la touche Arrêt, retirez la clé puis réinsérez-la dans la console.

4 Suivez votre progrès avec les affichages.

Voir l'étape 5 à la page 12.

5 Mesurez votre rythme cardiaque, si vous le désirez

Voir l'étape 6 à la page 13.

6 Allumez les ventilateurs si vous le désirez.

Voir l'étape 7 à la page 13.

7 Quand le programme est fini, enlevez la clé de la console.

Montez sur les repose-pieds, **et assurez vous que l'inclinaison du tapis roulant à l'arrangement minimal.** Ensuite, retirez la clé de la console et mettez-la dans un endroit sûr. **Remarque : si les affichages et les indicateurs sur la console restent allumer, après avoir retire la clé, la console est dans le mode « démonstration ». Référez-vous à la page 25 et éteignez le mode demo.**

Lorsque vous avez fini d'utiliser le tapis roulant, déplacezle coup circuit on/off près du cordon d'alimentation à la position off et débranchez le cordon d'alimentation.

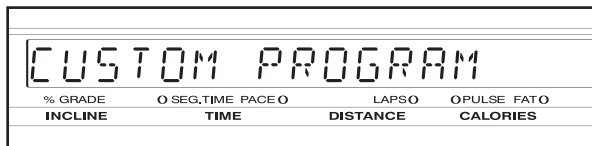
COMMENT CREER PROGRAMMES PERSONNALISÉS

1 Insérez la clé complètement dans la console.

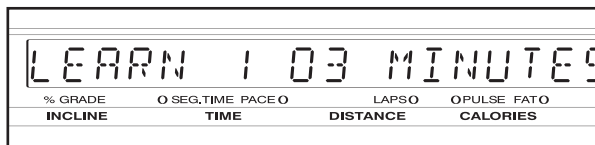
Voir POUR COMMENCER à la page 11.

2 Sélectionnez un des programmes personnels.

Quand la clé est insérée dans la console, le mode manuel est sélectionné automatiquement. Pour sélectionner un programme personnalisé, appuyez plusieurs fois sur la touche Sélectionner But [SELECT GOAL] jusqu'à ce que les mots *CUSTOM PROGRAM* (programme personnalisé) apparaissent sur l'affichage.



Appuyez ensuite sur la touche Sélectionner Cours [SELECT COURSE] plusieurs fois pour sélectionner le programme Learn 1 (apprendre 1) ou Learn 2 (apprendre 2).



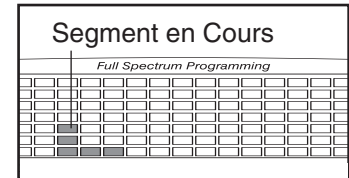
Trois secondes après avoir sélectionné un programme personnalisé, le nom du programme sélectionné, la durée du programme et les mots *PRESS START YOUR WORKOUT WILL BE RECORDED AUTOMATICALLY* (appuyez sur Start, votre entraînement sera enregistré automatiquement) commenceront à défiler sur l'affichage principal.

Remarque : si le programme personnel n'a pas encore été défini, une a trois colonnes d'indicateur seront allumés dans l'affichage du programme. S'il y plus de trois colonnes d'indicateurs allumés, référez-vous a COMMENT UTILISER UN PROGRAMME PERSONNALISÉ à la page 17.

3 Appuyez la touche Marche ou la touche Vitesse + et programmez la vitesse désirée et les arrangements d'inclinaison.

Un moment après que la touche est appuyée, la courroie commencera à bouger. Tenez les rampes et commencez à marcher.

Référez-vous à l'affichage du programme. Chaque programme personnel est divisé en segments d'une minute. Un point de repère pour la vitesse et un point de repère pour l'inclinaison peuvent être enregistré pour chaque segment. Le point de repère de la vitesse du premier Segment Actuel est indiqué dans la colonne clignotante de l'affichage du programme. (Les points de repère de l'inclinaison ne sont pas affichés sur l'affichage du programme.) Pour programmer la vitesse et l'inclinaison désirées pour le premier segment, ajustez tout simplement la vitesse et l'inclinaison du tapis roulant au niveau désiré avec les touches Vitesse et Inclinaison. Après plusieurs fois qu'une des touches Vitesse est pressée, un indicateur de plus s'allumera ou s'éteindra dans la colonne de Segment en Cours.



Quand le premier segment du programme est terminé, la vitesse et l'inclinaison sélectionnées seront enregistrées dans la mémoire de la console. *Les trois colonnes d'indicateurs se déplaceront alors d'une colonne à gauche*, et l'arrangement de vitesse pour le deuxième segment sera indiqué dans la colonne du Segment Actuel. Programmez un arrangement de vitesse et un arrangement d'inclinaison pour le deuxième segment comme indiqué ci-dessus.

Continuez à programmer les arrangements de vitesse et d'inclinaison pour autant de segments que vous désirez ; les programmes personnalisés peuvent avoir jusqu'à quarante segment. Lorsque vous avez fini votre entraînement, appuyez la touche Arrêt deux fois. Les arrangements de vitesse et d'inclinaison que vous avez programmés et le nombre desegment que vous avez programmés seront sauvegardés dans la mémoire de l'appareil.

4 Quand le programme est fini, enlevez la clé.

Voir l'étape 7 à la page 15.

COMMENT UTILISER LES PROGRAMMES DE RYTHME CARDIAQUE

Les programmes de pouls ajustent automatiquement la vitesse et l'inclinaison du tapis roulant pendant que vous vous entraînez pour conserver votre pouls le plus près possible d'un objectif programmé. **Remarque :** vous devez porter le moniteur cardiaque du torse (voir page 8) pour effectuer les programmes de pouls.

ATTENTION : si vous avez des problèmes cardiaques ou si vous êtes âgé(e) de plus de 60 ans et n'avez pas fait de sport depuis quelques temps, n'utilisez pas les programmes de pouls. Si vous prenez régulièrement des médicaments, consultez votre médecin pour savoir si ces derniers ne vont pas affecter votre pouls lors de votre entraînement.

Suivez les étapes ci-dessous pour utiliser les programmes de rythme cardiaque.

1 Mettez le moniteur cardiaque du torse.

Voir la page 8.

2 Insérez la clé complètement dans la console.

Voir POUR COMMENCER à la page 11.

3 Sélectionnez un programme de pouls.

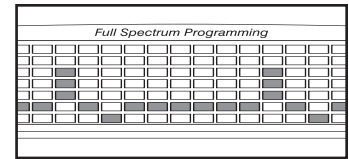
Quand la clé est enfoncée dans la console, le mode manuel est sélectionné premièrement. Pour sélectionner un programme de pouls, appuyez plusieurs fois sur la touche Select Goal jusqu'à ce que les mots *HEART RATE* (rythme cardiaque) apparaissent sur l'affichage principal.



Appuyez ensuite sur la touche Select Course jusqu'à ce que les mots *PULSE DRIVEN 1* (programme de pouls 1) ou *PULSE DRIVEN 2* (programme de pouls 2) apparaissent.

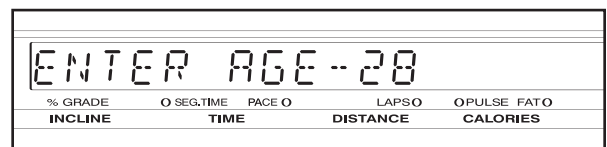


Pendant les programmes de fréquence du pouls, l'affichage du programme indiquera un graphe qui représente votre fréquence du pouls. Chaque fois qu'un battement du coeur est détecté, une pointe en plus apparaîtra.

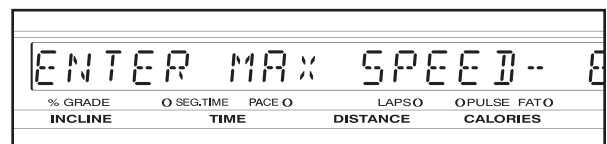


4 Enregistrez votre âge et une vitesse maximale.

Trois secondes après avoir sélectionné un programme de pouls, les mots *ENTER AGE* (enregistrer l'âge) et le dernier âge enregistré apparaîtront dans l'affichage principal. Vous devez enregistrer votre âge pour utiliser un programme de pouls. Si vous avez déjà enregistré votre âge, appuyez sur la touche Marche (vous ne lancerez pas le programme en appuyant sur la touche Start à ce stade). Si vous n'avez pas enregistré votre âge, appuyez sur les touches sélectionner âge/poids [AGE/WEIGHT SET] pour enregistrer votre âge. Vous pouvez faire défiler les chiffres plus rapidement en appuyant continuellement sur les touches. Appuyez ensuite sur la touche Marche. Une fois votre âge enregistré, il sera gardé en mémoire.



Après avoir enregistré votre âge, les mots *ENTER MAX SPEED* (enregistrer la vitesse maximale) et la vitesse maximale enregistrée pour le programme apparaîtront sur l'affichage principal. Si vous le désirez, appuyez sur les touches Vitesse + ou - ou les touches Vitesse 1-étape pour changer la programmation de vitesse maximale.



5 Appuyez la touche Marche ou la touche Vitesse + pour faire marcher la courroie.

Un moment après que la touche est appuyée, le tapis roulant se réglera automatiquement aux premières vitesse et inclinaison du programme. Tenez les rampes et commencez à marcher.

Chaque programme de pouls est divisé en plusieurs segments de différentes longueurs. (L'affichage principal indique le temps restant avant la fin programme et le temps restant avant la fin du segment.) Un programme de pouls est programmé pour chaque segment.

Durant chaque segment, la console comparera régulièrement votre pouls au pouls d'objectif déterminé. Si votre pouls est très inférieur ou supérieur au pouls d'objectif déterminé, le tapis roulant augmentera ou diminuera sa vitesse automatiquement afin de se rapprocher de votre pouls d'objectif déterminé. Si la vitesse atteint la vitesse maximum déterminée pour le programme (référez-vous à l'étape 4 à la page 18) et que votre pouls est toujours en dessous du pouls d'objectif déterminé, l'inclinaison du tapis roulant augmentera automatiquement pour ramener votre pouls le plus près possible du pouls d'objectif déterminé.

Durant les trois dernières secondes de chaque segment, une série de tonalités retentira et la vitesse et/ou l'inclinaison programmées clignoteront sur l'affichage principal.

Le programme continuera ainsi jusqu'à ce que la durée du programme se soit écoulée. La courroie alors ralentira jusqu'à l'arrêt complet.

Si la vitesse ou l'inclinaison programmée est trop élevée ou trop basse, vous pouvez ajuster la programmation à l'aide des touches Vitesse ou Inclinaison. Cependant, chaque fois que la console compare votre pouls au pouls d'objectif, la vitesse et/ou l'inclinaison augmentera ou diminuera automatiquement pour ramener votre pouls plus près de votre pouls d'objectif.

Si votre pouls n'est pas détecté durant le programme, les lettres *PLS* (pouls) clignoteront dans l'affichage principal, et la vitesse et l'inclinaison du tapis roulant diminueront automatiquement jusqu'à ce que votre pouls soit détecté à nouveau. Si cela se produit, référez-vous à la page 8.

Pour arrêter le programme à tout moment, appuyez sur le bouton d'Arrêt. Les programmes de pouls ne devraient pas être arrêtés temporairement puis redémarrés. Pour ré-utiliser un programme de pouls, sélectionnez le programme à nouveau et recommencez à zéro.

6 Suivez votre progrès avec les affichages.

Voir l'étape 5 à la page 12.

7 Allumez les ventilateurs si vous le désirez.

Voir l'étape 7 à la page 13.

8 Quand le programme est fini, enlevez la clé de la console.

Voir l'étape 7 à la page 15.

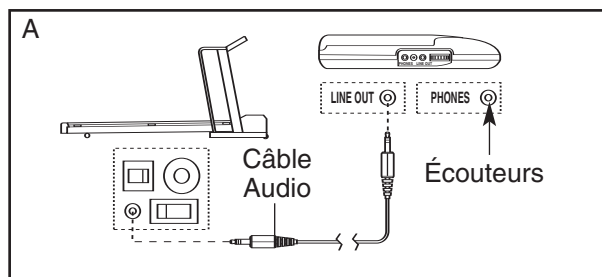
BRANCHEMENT DU TAPIS ROULANT À VOTRE LECTEUR DE CD, À VOTRE MAGNÉTOSCOPE OU À VOTRE ORDINATEUR

Pour utiliser les CD iFIT.com, le tapis roulant doit être branché à votre lecteur de CD portable, à votre chaîne portable, à votre chaîne hi-fi ou à votre ordinateur avec un lecteur de CD. Référez-vous aux pages 20 et 21 pour les instructions de branchement. **Pour utiliser les vidéos-cassettes iFIT.com**, le tapis roulant doit être branché à votre magnétoscope ; voir la page 22 pour les instructions de branchement. **Pour utiliser les programmes iFIT.com directement depuis notre site sur l'Internet**, le tapis roulant doit être branché à votre ordinateur. Voir la page 21 pour les instructions de branchement.

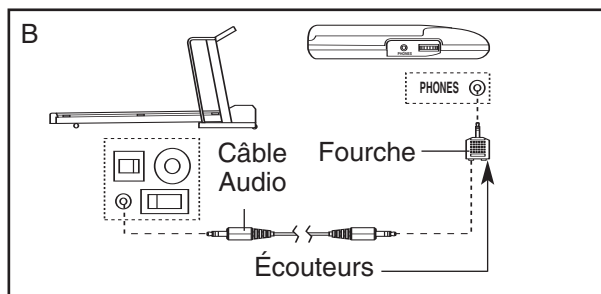
BRANCHEMENT DE VOTRE LECTEUR DE CD PORTABLE

Remarque : si votre lecteur de CD a une prise OUT et une prise PHONES, référez-vous aux instructions A ci-dessous. Si votre lecteur de CD a seulement une prise, référez-vous aux instructions B.

- A. Branchez une extrémité du câble audio dans la prise à l'avant du tapis roulant près du cordon d'alimentation. Branchez l'autre extrémité du câble dans la prise LINE OUT de votre lecteur de CD. Branchez vos écouteurs dans la prise PHONES.



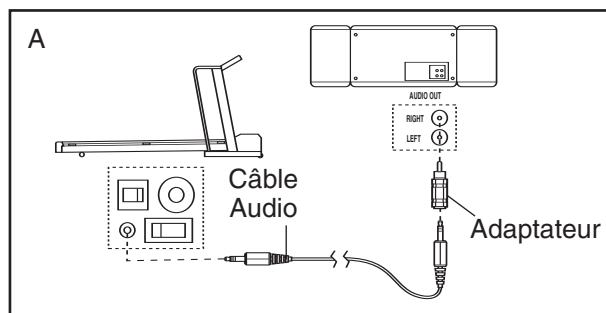
- B. Branchez une extrémité du câble audio dans la prise qui est à l'avant du tapis roulant proche du cordon d'alimentation. Branchez l'autre extrémité du câble dans une fourche. Branchez la fourche dans la prise PHONES de votre lecteur de CD. Branchez vos écouteurs dans l'autre extrémité.



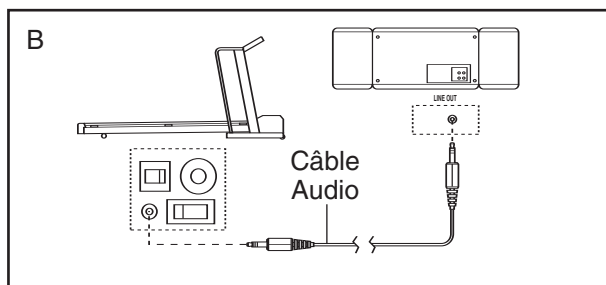
BRANCHEMENT DE VOTRE CHAÎNE PORTABLE

Remarque : si votre chaîne portable a une prise AUDIO OUT de type RCA, référez-vous aux instructions A ci-dessous. Si votre chaîne portable a une prise LINE OUT de 3,5mm, référez-vous aux instructions B. Si votre chaîne portable a seulement une prise PHONES, référez-vous aux instructions C.

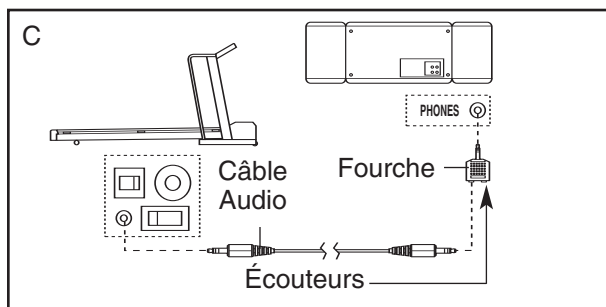
- A. Branchez une extrémité du câble audio dans la prise qui est à l'avant du tapis roulant près du cordon d'alimentation, branchez l'autre extrémité du câble dans l'adaptateur. Branchez l'adaptateur dans la prise AUDIO OUT de votre chaîne portable.



- B. Branchez une extrémité du câble audio dans la prise qui est à l'avant du tapis roulant près du cordon d'alimentation. Branchez l'autre extrémité du câble dans la prise LINE OUT de votre chaîne portable.



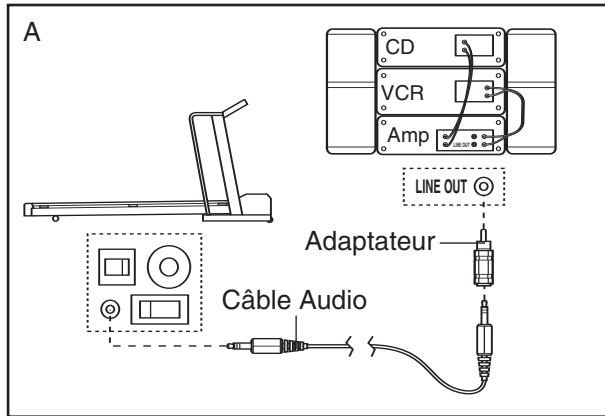
- C. Branchez une extrémité du câble audio dans la prise qui est à l'avant du tapis roulant près du cordon d'alimentation. Branchez l'autre extrémité du câble dans la fourche. Branchez la fourche dans la prise PHONES de votre chaîne. Branchez vos écouteurs dans l'autre extrémité de la fourche.



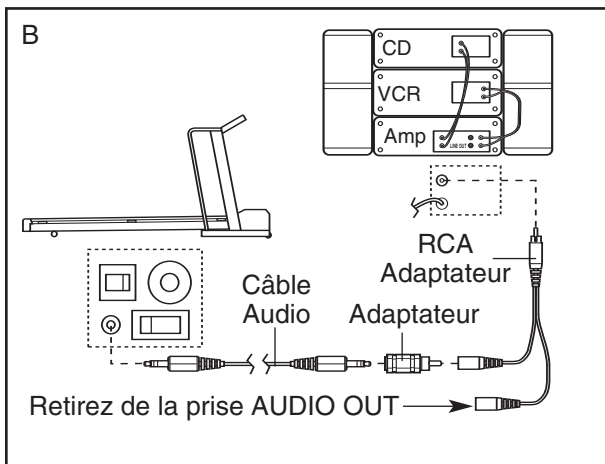
BRANCHEMENT DE VOTRE CHAÎNE HI-FI

Remarque : si votre chaîne hi-fi a une prise OUT qui n'est pas utilisée, référez-vous aux instructions A ci-dessous. Si la prise LINE OUT est déjà utilisée, référez-vous aux instructions B.

- A. Branchez une extrémité du câble audio dans la prise qui est à l'avant du tapis roulant près du cordon d'alimentation, Branchez l'autre extrémité du câble dans l'adaptateur inclus. Branchez l'adaptateur dans la prise LINE OUT de votre chaîne hi-fi.



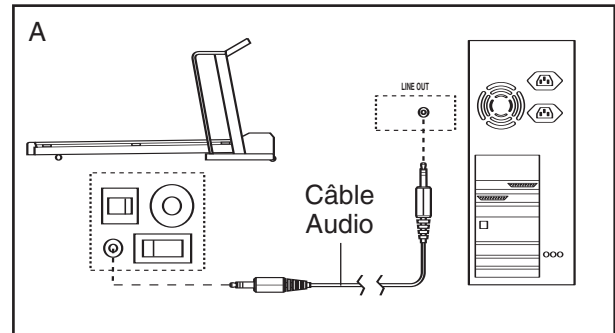
- B. Branchez une extrémité du câble audio dans la prise qui est sur le devant du tapis roulant proche du cordon d'alimentation. Branchez l'autre extrémité du câble dans l'adaptateur. Branchez l'adaptateur dans l'adaptateur RCA (en vente dans les magasins d'électroniques). Ensuite, enlevez le fil qui est déjà branché dans la prise LINE OUT qui est sur votre chaîne hi-fi et branchez-le dans le côté qui n'est pas utilisé de l'adaptateur-Y RCA. Branchez l'adaptateur-Y RCA dans la prise LINE OUT de votre chaîne hi-fi.



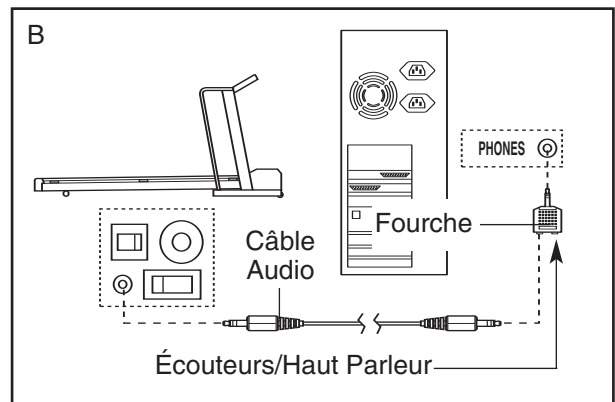
BRANCHEMENT DE VOTRE ORDINATEUR

Remarque : si votre ordinateur a une prise LINE OUT de 3,5mm, référez-vous aux instructions A ci-dessous. Si votre ordinateur a seulement une prise PHONES, référez-vous aux instructions B.

- A. Branchez une extrémité du câble audio dans la prise qui est sur le devant du tapis roulant proche du cordon d'alimentation. Branchez l'autre extrémité du câble dans la prise LINE OUT de votre ordinateur.



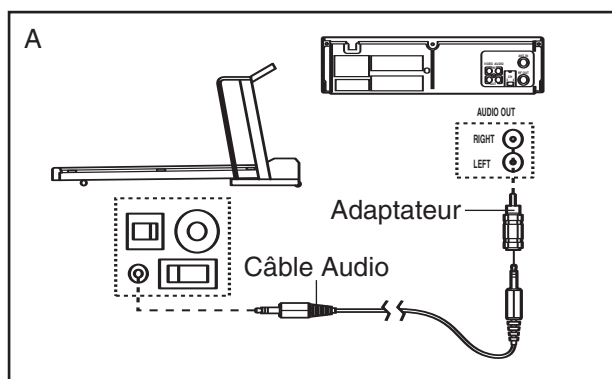
- B. Branchez une extrémité du câble audio dans la prise qui est à l'avant du tapis roulant près du cordon d'alimentation. Branchez l'autre extrémité du câble dans la fourche. Branchez la fourche dans la prise PHONES de votre ordinateur. Branchez vos écouteurs ou haut parleur dans l'autre extrémité de la fourche.



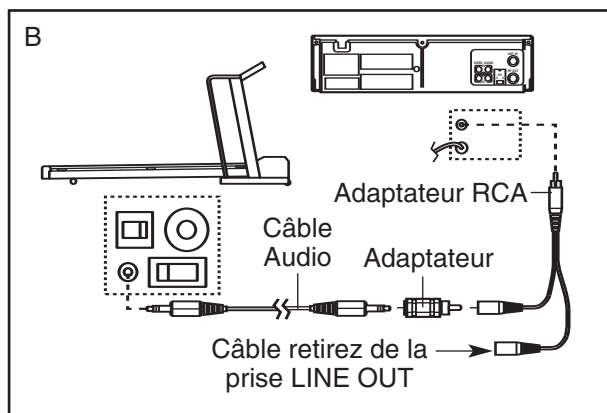
BRANCHEMENT DE VOTRE MAGNÉTOSCOPE

Remarque: si votre magnéto-scope a une prise AUDIO OUT non-utilisé, référez-vous aux instructions A ci-dessous. Si la prise AUDIO OUT est déjà utilisée, référez-vous aux instructions B. Si vous avez une télévision avec un magnéto-scope, référez-vous aux instructions B. Si votre magnéto-scope est branché à votre télévision, référez-vous à la BRANCHEMENT DE VOTRE CHAÎNE HI-FI à la page 21.

- A. Branchez une extrémité du câble audio dans la prise qui est à l'avant du tapis roulant près du cordon d'alimentation. Branchez l'autre extrémité du câble dans l'adaptateur. Branchez l'adaptateur dans la prise AUDIO OUT de votre magnéto-scope.



- B. Branchez une extrémité du câble audio dans la prise qui est à l'avant du tapis roulant près du cordon d'alimentation. Branchez l'autre extrémité du câble dans l'adaptateur. Branchez l'adaptateur dans l'adaptateur RCA (disponible dans les magasins d'électroniques). Ensuite, enlevez le fil qui est déjà branché dans la prise AUDIO OUT de votre magnéto-scope et branchez le fil dans le côté qui n'est pas utilisé de l'adaptateur RCA. Branchez l'adaptateur RCA dans la prise AUDIO OUT de votre magnéto-scope.



UTILISATION DES PROGRAMMES DES CD ET VIDÉOS IFIT.COM

Pour utiliser les CD ou les vidéocassettes iFIT.com, le tapis roulant doit être branché à votre lecteur de CD portable, à votre chaîne portable, à votre chaîne hi-fi, à votre ordinateur avec lecteur de CD ou à votre magnéto-scope. Référez-vous au BRANCHEMENT DU TAPIS ROULANT À VOTRE LECTEUR DE CD, À VOTRE MAGNÉTOSCOPE OU À VOTRE ORDINATEUR à la page 20. **Remarque :** pour vous procurer les CD et cassette-vidéo iFIT.com, visitez notre site Internet www.iFIT.com.

Suivez les étapes ci-dessous pour utiliser le CD ou la vidéo iFIT.com

1 Insérez la clé complètement dans la console.

Voir POUR COMMENCER à la page 11.

2 Sélectionnez le mode iFIT.com.

Lorsque la clé est insérée, le mode manuel sera sélectionnée. Pour utiliser un programme iFIT.com de CD ou de vidéo, pressez le touche iFIT.com. L'indicateur au-dessus de la touche s'allumera et les mots *iFIT MODE* (mode iFIT) apparaîtront sur l'affichage principal.



3 Insérez le CD ou la vidéocassette iFIT.com.

Si vous utilisez un CD iFIT.com, insérez le CD dans votre lecteur de CD. Si vous utilisez une vidéocassette iFIT.com, insérez la vidéocassette dans votre magnéto-scope.

4 Pressez le bouton PLAY sur votre lecteur de CD ou sur votre magnéto-scope.

Un moment après que le touche a été pressé, votre entraîneur personnel commencera à vous guider tout au long de votre entraînement personnel. Suivez simplement les instructions de votre entraîneur personnel. Remarque : si le temps commencera à clignoter sur l'affichage principal ou la touche Vitesse +. Le tapis roulant ne répond pas à un programme CD ou cassette-vidéo tant que le temps clignote.

Durant le programme CD ou cassette-vidéo, une tonalité « bip » retentira lorsque la vitesse et/ou l'inclinaison du tapis roulant est sur le point de changer. **ATTENTION : soyez toujours attentif à la tonalité et soyez préparé pour le changement de vitesse et/ou d'inclinaison. Il est possible qu'à certains moments, les changements de vitesse et/ou d'inclinaison se produisent avant que l'entraîneur personnel ne décrive ce changement.**

Si la vitesse ou l'inclinaison sont trop élevées ou trop basses, vous pouvez manuellement annuler les commandes à tout moment en pressant la touche Vitesse ou la touche Inclinaison de la console. Cependant, **quand le prochain « bip » se fera entendre, la vitesse ou/et l'inclinaison vont changer à la prochaine phase du programme du CD ou de la vidéo.**

Pour arrêter le programme à tout moment, pressez la touche Arrêt sur la console. Le temps commencera à clignoter sur l'affichage principal. Pour recommencer le programme pressez la touche Marche ou la touche Vitesse +. Après un moment, la courroie commencera à bouger. **Quand le prochain « bip » se fera entendre, la vitesse et l'inclinaison changeront à la prochaine phase du programme du CD ou de la vidéo.**

Quand le programme du CD ou de la vidéo est terminé, la courroie s'arrêtera et le temps commencera à clignoter sur l'affichage principal. Remarque: pour utiliser un autre programme du CD ou de la vidéo, pressez le bouton Arrêt ou retirez la clé et allez à l'étape 1 à la page 22.

Remarque : si la vitesse ou l'inclinaison du tapis roulant ne changent pas quand le son électronique « bip » se fait entendre :

- **Assurez-vous que l'indicateur iFIT.com est allumé et que le temps sur l'affichage principal n'est pas entrain de clignoter. Si le temps commence à clignoter, appuyez la touche Marche ou Vitesse + sur la console.**

- **Ajustez le volume de votre lecteur de CD ou de votre magnétoscope. Si le volume est trop élevé ou trop bas, la console pourrait ne pas détecter les signaux du programme.**

- **Assurez-vous que le câble audio soit correctement branché, qu'il soit complètement branché, et qu'il ne soit pas entouré autour d'un cordon d'alimentation.**

- **Si vous utilisez un lecteur de CD portable et que le CD saute, posez le lecteur de CD portable sur le sol ou sur une autre surface plane, au lieu de la console.**

5 Suivez vos progrès avec les affichages.

Voir l'étape 5 à la page 12.

6 Mesurez votre rythme cardiaque, si vous le désirez.

Voir l'étape 6 à la page 13.

7 Allumez les ventilateurs si vous le désirez.

Voir l'étape 7 à la page 13.

8 Quand le programme est fini, enlevez la clé de la console.

Voir l'étape 7 à la page 15.

UTILISATION DES PROGRAMMES DIRECTEMENT DEPUIS NOTRE SITE SUR L'INTERNET

Notre site internet www.iFIT.com vous permet d'obtenir les programmes de base, les programmes audio, et vidéo directement depuis l'internet. D'autres options seront à disposition très bientôt. Pour les détails voir : www.iFIT.com.

Pour utiliser les programmes de notre site sur l'Internet, le tapis roulant doit être branché à votre ordinateur. Voir BRANCHEMENT DE VOTRE ORDINATEUR à la page 21. En plus, vous devez avoir une connexion à l'Internet et un fournisseur de service pour l'Internet. Une liste de systèmes spécifiques dont vous aurez besoin, peut être trouvée sur notre site Internet.

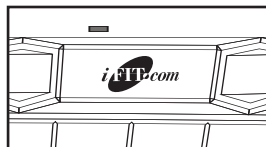
Suivez les étapes ci-dessous pour utiliser un programme depuis notre site sur l'Internet.

1 Insérez la clé complètement dans la console.

Voir POUR COMMENCER à la page 11.

2 Sélectionnez le mode iFIT.com.

Lorsque la clé est insérée, le mode manuel sera sélectionné. Pour utiliser un programme de notre site sur l'Internet, pressez le bouton iFIT.com. L'indicateur au-dessus de la touche s'allumera et les mots *iFIT MODE* (mode iFIT) apparaîtront sur l'affichage principal.



3 Allez à votre ordinateur et commencer un branchement sur l'internet.

4 Si nécessaire, utilisez votre web browser, et allez à notre site sur l'Internet à www.iFIT.com.

5 Suivez les liens désirés de notre site sur l'Internet pour sélectionner un programme.

Lisez et suivez les instructions en ligne pour utiliser un programme.

6 Suivez les instructions sur l'écran pour commencer le programme.

Quand vous commencez le programme, un compte à rebours commencera sur votre écran.

7 Retournez sur le tapis roulant et tenez-vous sur les repose-pieds. Trouvez la pince attachée à la clé et glissez la clé sur la ceinture de votre vêtements.

Lorsque le compte à rebours sur votre écran est fini, le programme commencera et la courroie se déplacera. Tenez-vous aux rampes, montez sur la courroie, et commencez à marcher. Pendant le programme, un son électronique « bip » vous indiquera quand la vitesse ou/et l'inclinaison du tapis roulant sont entrain de changer. **ATTENTION : écoutez toujours pour le son électronique « bip » et préparez-vous pour les changements de vitesse ou/et d'inclinaison.**

Si la vitesse ou l'inclinaison sont trop élevées ou trop basses, vous pouvez manuellement annuler les commandes à tout moment en pressant la touche Vitesse ou la touche Inclinaison sur la console. **Cependant, lorsque le prochain son électronique « bip » se fera entendre, la vitesse ou/et l'inclinaison vont changer à la prochaine phase du programme.**

Pour arrêter le programme à tout moment, pressez le bouton Arrêt sur la console. Le temps commencera à clignoter sur l'affichage principal. Pour recommencer le programme pressez la touche Marche ou Vitesse +. Après un moment, la courroie mobile commencera à bouger à 1 mph. **Quand le prochain son électronique « bip » se fait entendre, la vitesse ou/et l'inclinaison changeront à la prochaine phase du programme.**

Quand le programme est terminé la courroie mobile s'arrêtera et le temps commencera à clignoter sur l'affichage principal. Remarque : pour utiliser un autre programme, pressez la touche Arrêt et allez à l'étape 5.

Remarque : si la vitesse ou l'inclinaison du tapis roulant ne changent pas quand un son électronique se fait entendre, assurez-vous que l'indicateur iFIT.com est allumé et que le Temps n'est pas entrain de clignoter. En plus, assurez-vous que le câble audio soit correctement branché, qu'il soit complètement branché, et qu'il n'est pas enroulé autour d'un cordon.

8 Lorsque le programme est terminé, retirez la clé.

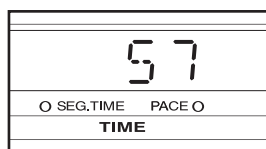
Voir l'étape 7 à la page 15.

INFORMATION MODE/DEMO MODE

La console a comme caractéristiques un mode d'information qui sauvegarde l'information le nombre total d'heures que votre tapis roulant a fonctionné et le nombre de mile que la courroie a parcourue. Le mode d'information vous permet aussi d'alterner entre les miles et les kilomètres par heure. En plus, le mode d'information vous permet d'allumer ou d'éteindre le mode demo.

Pour sélectionner le mode information, tenez appuyé la touche Arrêt alors que vous insérez la clé dans la console. Lorsque le mode information est sélectionné les informations suivantes seront indiquées :

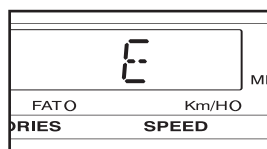
La partie gauche de l'affichage principal le nombre total d'heures que le tapis roulant a été utilisé.



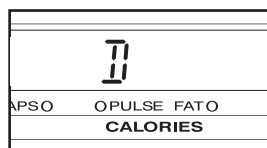
La partie centrale de l'affichage principal indiquera le nombre total de miles ou de kilomètres que la courroie de marche a parcourus.



Un « E » (pour les miles anglais) ou un « M » (pour les kilomètres) apparaîtra dans la partie droite de l'affichage principal. Appuyez la touche Vitesse + pour changer l'unité de mesure.



IMPORTANT : assurez-vous que la lettre « D » n'apparaît pas dans l'affichage principal. Si la lettre « D » apparaît à l'affichage, la console est au mode

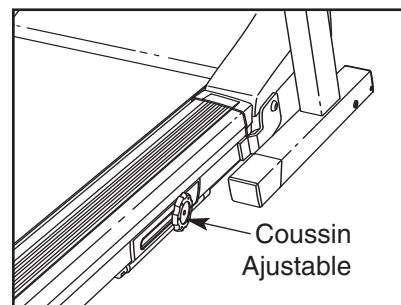


« demo. » Le mode est conçu pour être utilisé lorsque un tapis roulant est en démonstration dans un magasin. Lorsque la console est dans le mode demo, le cordon d'alimentation peut être branché, la clé peut être retirée de la console, et les affichages et les indicateurs s'allumeront automatiquement dans un ordre pré-réglé ; cependant les touches sur la console ne fonctionneront pas. **Si la lettre « D » apparaît à l'affichage lorsque le mode information est sélectionné, appuyez la touche Vitesse – pour que l'affichage soit vide.**

Pour sortir du mode information, retirez la clé de la console.

COMMENT AJUSTER LE SYSTEME D'AMORTISSEMENT DES CHOCS

Le tapis roulant est muni d'un système d'amortissement des chocs qui réduit l'impact quand vous marchez sur le tapis roulant. Pour augmenter la fermeté de la plateforme de marche, tournez le bouton d'ajustement dans le sens contraire des aiguilles d'une montre. Pour diminuer la fermeté, tournez dans le sens des aiguilles d'une montre.



Remarque : plus vous courez vite sur le tapis roulant, ou plus vous pesez, plus le système d'amortissement doit être ferme.

COMMENT PLIER ET DÉPLACER LE TAPIS ROULANT

COMMENT PLIER LE TAPIS ROULANT POUR LE CORTA-CIRCUITO DERANGER

Avant de plier le tapis roulant, ajustez l'inclinaison au niveau le plus bas. Si l'inclinaison n'est pas réglée au niveau le plus bas, le tapis roulant sera endommagé de façon permanente. Débranchez ensuite le cordon d'alimentation. **ATTENTION** : vous devez être capable de soulever 20 kg pour pouvoir soulever, abaisser ou déplacer le tapis roulant.

1. Tenez le tapis roulant en plaçant vos mains aux endroits indiqués à la droite. **ATTENTION** : pour réduire les risques de blessure, pliez les genoux et gardez le dos droit. Servez-vous de vos jambes et non de votre dos pour soulever le tapis roulant. Soulevez le tapis roulant à mi-chemin de la position verticale.

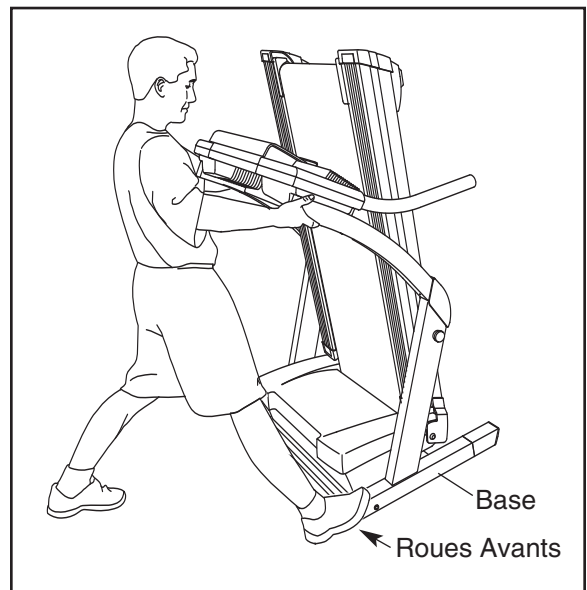
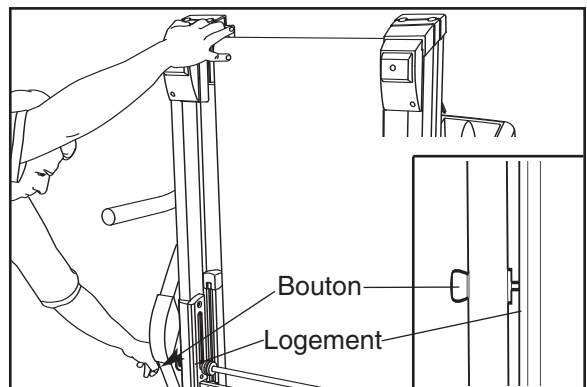
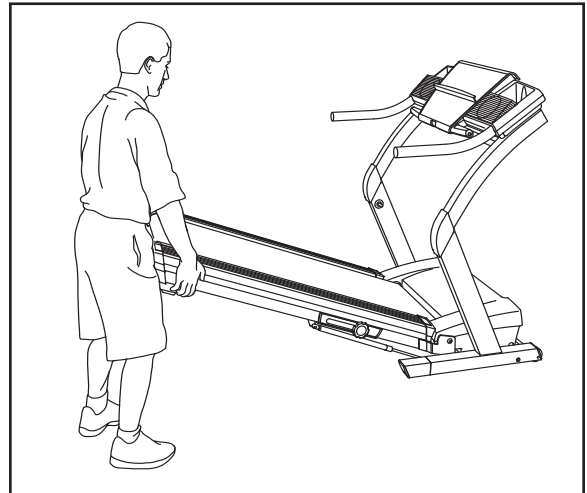
2. Placez votre main droite à l'endroit indiqué sur le schéma et tenez le tapis roulant fermement. Tirez le bouton de loquet vers la gauche et tenez-le ainsi. Soulevez le tapis roulant jusqu'à ce que le goupille du loquet est aligné avec le trou dans le logement. Insérez le goupille du loquet dans le logement. Assurez-vous que le goupille du loquet est complètement dans le logement. Remarque : si le bouton d'ajustement (non-illustré) touche le montant, poussez sur le bouton.

Placez un tapis sous le tapis roulant pour protéger votre sol. N'exposez pas le tapis aux rayons directs du soleil. Ne gardez pas le tapis roulant dans la position de rangement à températures supérieures à 30°C.

COMMENT DÉPLACER LE TAPIS ROULANT

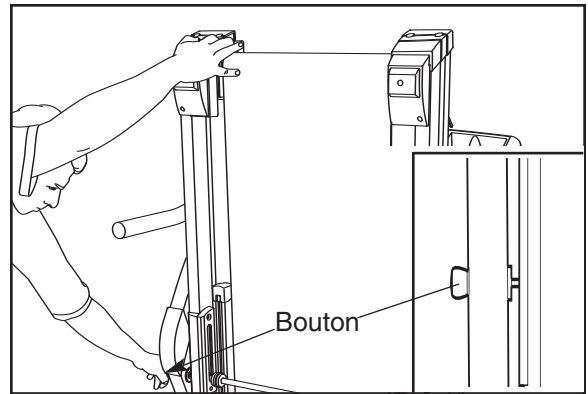
Avant de déplacer le tapis roulant, placez-le dans sa position de rangement comme décrit ci-dessus. **Assurez-vous que la goupille teint bien le cadre en place.**

1. Tenez les rampes comme indiqué et placez un pied contre une roue.
2. Renversez le tapis roulant en arrière jusqu'à ce qu'il roule librement sur les roues avant. Avec précaution déplacez le tapis roulant dans l'endroit désiré. **Pour réduire tout risques de blessures, soyez très prudent quand vous déplacez le tapis roulant. N'essayez pas de déplacer le tapis roulant sur des surfaces inégales.**
3. Placez un pied sur la base et abaissez délicatement le tapis roulant jusqu'à ce qu'il soit dans sa position de rangement.

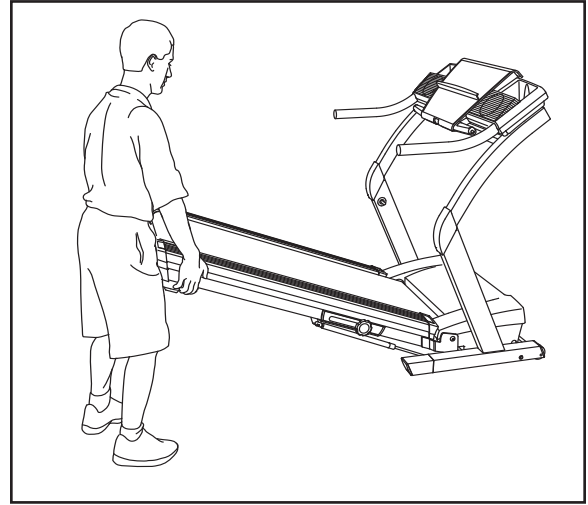


COMMENT DÉPLIER LE TAPIS ROULANT

1. Tenez l'extrémité supérieure du tapis roulant avec votre main droite comme illustré. Avec la main gauche, tirez le bouton de loquet vers la gauche et tenez-le ainsi. Faites pivoter le tapis roulant vers le bas jusqu'à ce que le cadre dépasse la goupille sur le bouton de loquet.



2. Tenez le tapis roulant fermement des deux mains, et abaissez-le jusqu'au sol. **ATTENTION : pour réduire les risques de blessure, pliez vos genoux et gardez votre dos droit.**

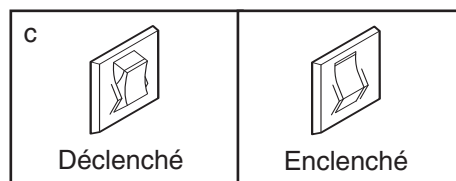


LOCALISATION D'UN PROBLÈME

La plupart des problèmes du tapis roulant peuvent être résolus en suivant les étapes ci-dessous. Trouvez le problème correspondant et suivez les étapes recommandées. Si vous avez toujours des questions veuillez contacter le service à la clientèle.

PROBLÈME: le courant ne s'allume pas

- SOLUTION :**
- Assurez-vous que le cordon d'alimentation est branché dans une prise mise à la terre (voir la page 9). Si nécessaire utilisez une rallonge qui n'est pas plus longue que 1,5 mètre.
 - Après avoir branché le cordon d'alimentation, assurez-vous que la clé est complètement insérée dans la console.
 - Vérifiez le coupe-circuit on/off sur le tapis roulant près du cordon d'alimentation. Si l'interrupteur saillit comme indiqué le coupe-circuit on/off s'est déclenché. Enclenchez le coupe-circuit on/off, attendez cinq minutes et appuyez coupe-circuit on/off.



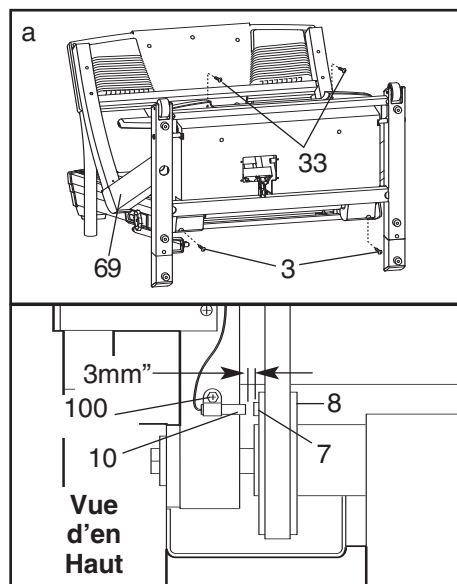
PROBLÈME : le tapis roulant s'éteint pendant l'emploi

- SOLUTION :**
- Vérifiez le coupe-circuit on/off sur le tapis roulant près du cordon d'alimentation (voir c. au-dessus). Si le coupe-circuit on/off s'est déclenché, attendez cinq minutes et appuyez l'interrupteur.
 - Assurez-vous que le cordon d'alimentation est branché. Si le cordon d'alimentation est branché, débranchez-le, attendez cinq minutes et branchez le cordon d'alimentation.
 - Enlevez la clé de la console. Réinsérez la clé dans la console.
 - Si le tapis roulant ne fonctionne toujours pas, veuillez contacter le service à la clientèle.

PROBLÈME : l'affichage de la vitesse ne fonctionne pas correctement.

- SOLUTION:**
- Retirez la clé de la console et **DÉBRANCHEZ LE CORDON D'ALIMENTATION**. Penchez doucement le tapis roulant comme illustré sur le schéma a. Retirez les Vis de 1" (33) et les Vis de 2" (3) du capot. Soulevez les Montants (69) et retirez doucement le capot.

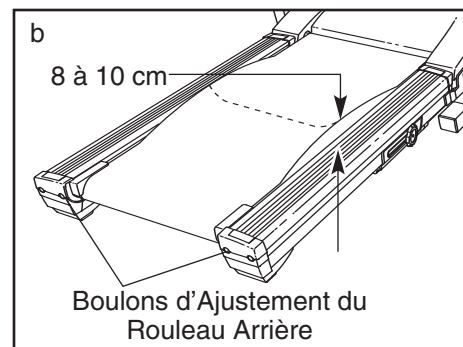
Localisez le Capteur Magnétique (10) et l'Aimant (7) du côté gauche de la Poulie (8). Tournez la Poulie jusqu'à ce que l'Aimant soit aligné avec le Capteur Magnétique. **Assurez-vous que l'espace entre l'Aimant et le Capteur Magnétique soit d'environ 3 mm**. Si nécessaire, desserrez la Vis (100) et déplacez légèrement le Capteur Magnétique. Revissez la Vis. Rattachez le capot et assurez-vous que les vis sont dans leur même trous. Faites marcher le tapis roulant pendant quelques minutes pour vérifier que la lecture de vitesse est correcte.



PROBLÈME : le tapis roulant ralentit durant l'usage

SOLUTION : a. Si vous avez besoin d'une rallonge, utilisez seulement un cordon de 1,5 m maximum.

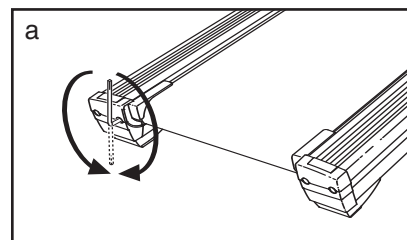
- b. Si la courroie est trop tendue, la performance du tapis peut être diminuée et la courroie peut être endommagée de manière permanente. Retirez tout d'abord la clé de la console et **DÉBRANCHEZ LE CORDON D'ALIMENTATION**. Avec la clé hexagonale tournez les deux boulons d'ajustement du rouleau arrière dans le sens contraire des aiguilles d'une montre, 1/4 de tour. Une fois la courroie serrée correctement, vous devriez pouvoir soulever chaque côté de la courroie de 8 à 10 cm de la plateforme de marche. Assurez-vous que la courroie est centrée. Branchez le cordon d'alimentation, insérez la clé et mettez le tapis roulant en marche pendant quelques minutes. Répétez l'opération jusqu'à ce que la courroie soit tendue correctement.



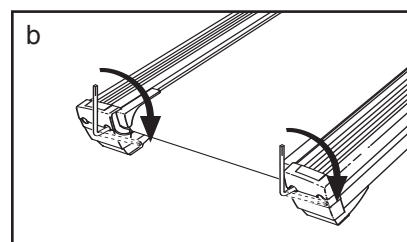
- c. Si la courroie ralentit toujours veuillez contacter le service à la clientèle.

PROBLÈME : la courroie n'est pas centrée ou glisse quand vous marchez

SOLUTION : a. Si la courroie de marche n'est pas centrée, premièrement enlever la clef et **DÉBRANCHEZ LE CORDON D'ALIMENTATION**. **Si la courroie de marche s'est décalée sur la gauche**, utilisez la clé hexagonale coudée pour tourner le boulon du cylindre postérieur gauche dans le sens des aiguilles d'une montre d'1/2 tour; **si la courroie de marche s'est décalée sur la droite**, tournez le boulon dans le sens contraire des aiguilles d'une montre d'1/2 tour. Faites attention de ne pas trop serrez la courroie de marche. Branchez le cordon d'alimentation, insérez la clef et faites marcher le tapis roulant pour quelques minutes. Répétez cette étape jusqu'à ce que la courroie de marche soit centrée.



- b. Si la courroie glisse quand vous marchez, retirez tout d'abord la clé et **DÉBRANCHEZ LE CORDON D'ALIMENTATION**. Avec la clé hexagonale, tournez les deux boulons d'ajustement du rouleau arrière dans le sens des aiguilles d'une montre, 1/4 de tour. Quand la courroie est serrée correctement, vous devriez pouvoir soulever chaque côté de la courroie mobile de 8 à 10 cm. Faites attention de garder la courroie centrée. Branchez le cordon d'alimentation, insérez la clé et faites marcher le tapis roulant pendant quelques minutes. Répétez l'opération jusqu'à ce que la courroie soit tendue correctement.



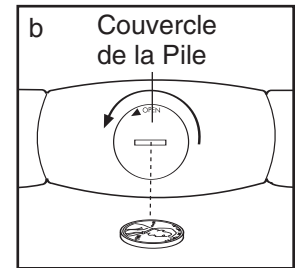
PROBLÈME: l'inclinaison du tapis roulant ne change pas correctement ou ne change pas lorsque les CD ou vidéos iFIT.com sont utilisés.

SOLUTION: a. La clé insérée dans la console, appuyez sur un des boutons d'inclinaison. **Alors que l'inclinaison change, retirez la clé.** Après quelques secondes, réinsérez la clé. Le tapis roulant s'élèvera automatiquement au niveau d'inclinaison maximum et ensuite retournera au niveau d'inclinaison minimum. Ceci recalibrera l'inclinaison.

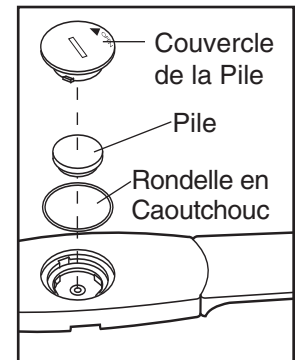
PROBLÈME: le moniteur de pouls ne fonctionne pas correctement

SOLUTION: a. Si le moniteur de pouls ne fonctionne pas correctement, référez vous à LOCALISATION D'UN PROBLÈME à la page 8.

- b. Si le moniteur de pouls ne fonctionne toujours pas correctement, changez la pile. Pour changer la pile, localisez le couvercle de la pile au dos de l'unité du détecteur. Insérez une pièce de monnaie et tournez le couvercle dans le sens contraire des aiguilles d'une montre sur la position « open » (ouvrir). Retirez le couvercle.



Retirez la vieille pile de l'unité du détecteur. Insérez une nouvelle **pile CR2032**, en vous assurant que les lettres sont au-dessus. De plus, assurez-vous que la rondelle en caoutchouc est placée correctement dans l'unité du détecteur. Refermez le couvercle de la pile et tournez-le dans la position fermée.



CONSEILS DE MISE EN FORME

ATTENTION : avant de commencer ce programme d'exercices (ou un autre), veuillez consulter votre médecin. Ceci est tout particulièrement important pour les personnes âgées de plus de 35 ans ou celles ayant déjà eu des problèmes de santé.

Le moniteur cardiaque ne sont pas appareils médical. De nombreux facteurs tel que les mouvements de l'utilisateur pendant l'exercice, peuvent rendre la lecture du pouls moins précise. Le moniteur ne sert qu'à donner une idée approximative des fluctuations du pouls lors de l'exercice.

Les exercices suivants vous aideront à organiser votre programme d'exercices. Pour plus de détails concernant l'exercice, obtenez un livre réputé sur le sujet ou consultez votre médecin.

INTENSITÉ DE L'ENTRAÎNEMENT

Que votre but soit de brûler de la graisse ou de fortifier votre système cardiovasculaire, la clé pour obtenir les résultats désirés est de s'entraîner à une intensité correcte. Le niveau d'intensité correct peut être trouvé en utilisant votre pouls comme point de repère. Le tableau ci-dessous indique le pouls recommandé pour brûler de la graisse et pour les exercices aérobics.

	♥	165	155	145	140	130	125	115
♥		145	138	130	125	118	110	103
♥		125	120	115	110	105	95	90
		20	30	40	50	60	70	80

Pour mesurer votre pouls approprié, d'abord trouvez l'âge au bas du tableau (les âges par dizaine). Ensuite, trouvez les trois nombres au-dessus des âges. Les trois nombres définissent votre « zone d'entraînement. » Les deux nombres inférieurs sont les pouls recommandés pour brûler de la graisse ; le nombre supérieur est recommandé pour les exercices aérobics. Pour mesurer votre pouls durant votre entraînement, utiliser le moniteur cardiaque du torse.

Pour mesurer votre pouls pendant votre entraînement, utilisez le détecteur de pouls sur la console. Si votre pouls est plus haut ou plus bas ajuster la vitesse et l'inclinaison du tapis roulant.

Brûler de la Graisse

Pour brûler de la graisse effectivement vous devez vous exercer à une intensité relativement basse pendant une longue période. Durant les premières minutes d'exercice, votre corps utilise des calories d'hydrate de carbone, facilement accessibles comme source d'énergie. Après quelques minutes seulement, votre corps commence à utiliser des calories de graisse en réserve comme source d'énergie. Si votre but est de brûler de la graisse, ajustez la vitesse et l'inclinaison du tapis roulant jusqu'à ce que votre pouls s'approche du nombre inférieur de votre d'entraînement.

Pour brûler un maximum de graisse, ajustez la vitesse et l'inclinaison du tapis roulant jusqu'à ce que votre pouls soit près du nombre du milieu de votre zone d'entraînement.

Exercice Aérobics

Si votre but est de fortifier votre système cardiovasculaire, votre entraînement devrait être aérobic. L'exercice aérobic requiert de large quantité d'oxygène durant une période de temps prolongée. Ceci augmente la demande de sang que le coeur doit pomper vers les muscles, et la quantité de sang que les poumons doivent oxygéner. Pour un entraînement aérobic, réglez la vitesse et l'inclinaison du tapis roulant jusqu'à ce que votre pouls est proche du nombre supérieur de votre zone d'entraînement.

GUIDE D'EXERCICES

Chaque entraînement devrait inclure ces trois étapes:

Échauffement, commencez chaque entraînement avec 5 à 10 minutes d'étirements et d'exercices légers. Un échauffement correct élève la température de votre corps, augmente votre fréquence cardiaque, ainsi que la circulation pour vous préparer à l'entraînement.

Exercices dans la Zone d'Entraînement, après vous être échauffé, augmentez l'intensité de vos exercices jusqu'à ce que votre pouls soit dans votre zone d'entraînement pendant 20 à 60 minutes. (Durant les premières semaines d'exercices, ne maintenez pas votre pouls dans votre zone d'entraînement pendant plus de 20 minutes). Respirez profondément et de manière régulière lorsque vous vous entraînez—ne retenez jamais votre souffle.

Exercices de Retour à la Normal, finissez chaque entraînement avec 5 à 10 minutes d'étirements pour revenir à la normal. Cela augmentera la flexibilité de vos muscles et vous aidera à prévenir les problèmes qui surviennent après l'exercice.

FRÉQUENCE DES ENTRAÎNEMENTS

Pour maintenir ou améliorer votre forme physique, faites trois entraînements par semaine, avec au moins un jour de repos entre chaque entraînement. Après quelques mois, vous pouvez entreprendre jusqu'à cinq entraînements par semaine si vous le désirez. Rappelez-vous que la clé du succès d'un programme d'exercice repose avant tout sur la régularité.

EXERCICES D'ÉTIREMENTS CONSEILLÉS

La position correcte pour plusieurs étirements est montrée ci-dessous. Bougez lentement quand vous vous étirez—ne vous étirez jamais par à-coups.

1. Exercices d'étirement en touchant vos pieds

Tenez-vous debout avec vos genoux légèrement pliés et baissez-vous lentement en avant à la hauteur de la taille. Laissez votre dos et vos épaules se relaxer alors que vous touchez vos orteils aussi loin que possible. Comptez jusqu'à 15 puis détendez-vous. Répétez l'exercice 3 fois. Régions sollicitées : tendons des mollets, partie arrière des genoux et dos.

2. Exercices d'étirement des tendons des mollets

Asseyez-vous sur le sol avec une jambe tendue. Ramenez l'autre jambe vers vous et posez votre plante de pieds contre l'intérieur de la cuisse de la jambe qui est tendue. Touchez vos orteils aussi loin que possible. Comptez jusqu'à 15 puis détendez-vous. Répétez l'exercice 3 fois pour chaque jambe. Régions sollicitées : tendons des mollets, bas du dos et aine.

3. Exercices d'étirement du tendon d'Achille

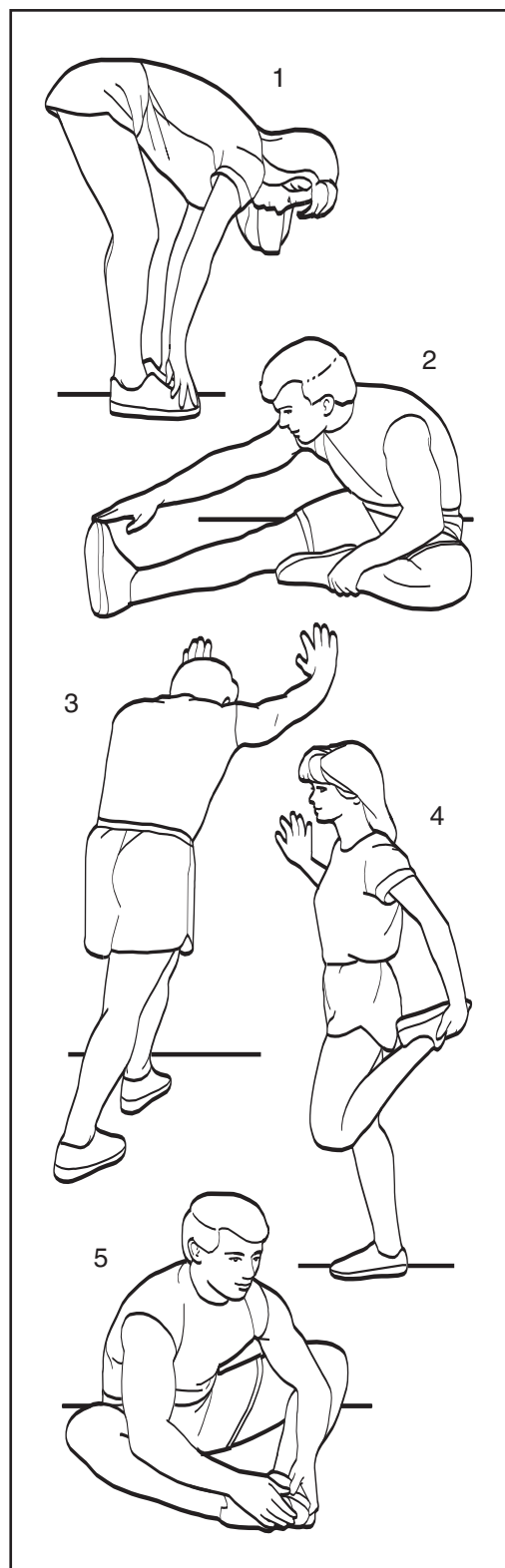
Avec une jambe devant l'autre, penchez-vous vers l'avant et placez vos mains contre un mur. Gardez votre jambe arrière tendue et votre pied arrière à plat sur le sol. Pliez votre jambe avant. Penchez-vous en avant et déplacez vos hanches en direction du mur. Comptez jusqu'à 15 puis détendez-vous. Répétez l'exercice 3 fois pour chaque jambe. Si vous souhaitez un assouplissement plus accentué du tendon d'Achille, pliez également votre jambe arrière. Régions sollicitées : mollets, tendon d'Achille et chevilles.

4. Exercices d'étirement des quadriceps

Avec une main contre le mur pour garder votre équilibre, prenez votre pied (par l'arrière) avec votre main libre. Amenez votre talon aussi près que possible de votre fessier. Comptez jusqu'à 15 puis détendez-vous. Répétez l'exercice 3 fois pour chaque jambe. Régions sollicitées : quadriceps et muscles des hanches.

5. Exercices d'étirement de l'intérieur des cuisses

Asseyez-vous avec les plantes de pieds l'une contre l'autre et vos genoux dirigés vers l'extérieur. Ramenez vos pieds aussi près que possible de la région de l'aine. Comptez jusqu'à 15 puis détendez-vous. Répétez l'exercice 3 fois. Régions sollicitées : quadriceps et muscles des hanches.



REMARQUES

LISTE DES PIÈCES—N°. du Modèle NETL95133

R0604A

Pour identifier les pièces ci-dessous, référez-vous au SCHÉMA DÉTAILLÉ au centre du manuel.

N°.	Qté.	Description	N°.	Qté.	Description
1	2	Insertion du Repose-Pied	51	1	Embout Avant (Droit)
2	1	Repose Pied (Gauche)	52	1	Plateforme de Marche
3	2	Vis du Capot de 2"	53	2	Vis de la Plate-forme Avant
4	1	Embout Avant (Gauche)	54	2	Vis de la Plate-forme Arrière
5	2	Boulon de Pivot du Cadre	55	2	Coussin du Ressort
6	2	Bague d'Espacement du Cadre Pivotal	56	2	Ressort
7	1	Aimant	57	1	Fil de Mise à Terre
8	1	Rouleau Avant/Poulie	58	1	Embout Arrière (Droit)
9	5	Écrou du Cadre Pivotal	59	2	Boulon de Réglage du Rouleau Arrière
10	1	Capteur Magnétique/Fil du Détecteur	60	1	Autocollant d'Avertissement
11	4	Écrou « U »	61	1	Clé Hexagonale
12	1	Pince du Capteur Magnétique	62	1	Rouleau Arrière
13	1	Cadre d'Élévation	63	1	Fil Audio
14	1	Courroie Mobile	64	1	Détecteur du Pouls du Torse
15	14	Vis de Repose Pied	65	1	Logement du Ventilateur Gauche
16	1	Moteur	66	1	Rampe
17	1	Réceptacle	67	2	Vis du Coussin du Ressort
18	1	Courroie du Moteur	68	1	Bouton de Loquet
19	4	Starter/Vis du Transformateur	69	1	Montant
20	2	Écrou du Cadre Pivotal	70	1	Manche du Bouton du Loquet
21	1	Boulon d'Inclinaison Supérieur	71	1	Ressort
22	1	Courroie du Moteur	72	1	Col de la Goupille du Loquet
23	1	Capot	73	1	Pince de la Goupille
24	1	Boulon du Moteur d'Inclinaison	74	1	Goupille du Loquet
25	1	Bague du Moteur	75	1	Fil du Filtre
26	1	Fourche	76	2	Poignée du Moniteur Cardiaque
27	12	Vis Electronique	77	4	Rondelle de la Rampe
28	2	Coussinet en Mousse	78	4	Boulon de la Rampe
29	1	Contrôleur	79	2	Embout du Montant
30	1	Logement Extérieur Gauche	80*	1	Assemblage du Loquet
31	1	Fil du Contrôleur du Moteur	81	1	Base de la Console
32	1	Boulon d'Ajustement du Rouleau Avant	82	1	Console
33	6	Vis de 1"	83	2	Embout du Montant
34	6	Rondelle du Rouleau/Rondelle du Ressort	84	1	Clé/Pince
35	1	Protection du Rouleau Gauche	85	1	Fil iFit.com
36	1	Moteur d'Inclinaison	86	1	Prise
37	1	Arrêt du Moteur d'Inclinaison	87	4	Embout de la Rampe
38	1	Panneau Ventral du Moteur	88	1	Dos de la Console
39	1	Ecrou du Fil Audio	89	1	Attache Flexible
40	2	Autocollant Statique	90	20	Vis de la Console
41	1	Coupe-circuit On/Off	91	2	Pince de l'Attache-Câble
42	2	Cordon d'Alimentation	92	5	Attache de Câble de 8"
43	1	Protection du Rouleau Arrière (Droit)	93	2	Boulon de l'Élévation Pivotal
44	4	Boulon du Ressort	94	2	Boulon de la Roue
45	10	Vis du Guide de la Courroie	95	2	Roue
46	2	Guide de la Courroie	96	1	Embout Arrière (Gauche)
47	2	Isolateur	97	1	Passe-Fil
48	1	Ecrou de la Poulie	98	1	Groupement de Fils du Montant
49	1	Vis de Mise à la Terre	99	4	Coussin de la Base
50	4	Ecrou du Ressort	100	18	Vis de 3/4"
			101	2	Embout de la Roue
			102	2	Jambe d'Extension

N°.	Qté.	Description	N°.	Qté.	Description
103	2	Embout de l'Extension			Poulie Folle
104	2	Autocollant d'Avertissement d'Inclinaison	136	1	Boulon de la Poulie
105	1	Boulon de Bras du Tendeur	137	1	Rondelle de la Poulie
106*	1	Assemblage de la Jambe d'Extension	138	1	Poulie Folle
107	2	Ventilateur	139	1	Bague d'Espacement du Bras du Tendeur
108	1	Porte-Livre	140	1	Pied Arrière Gauche
109	1	Boîte en Ferrite	141	1	Pied Arrière Droit
110	1	Cadre	142	1	Amortisseur
111*	1	Assemblage du Bras de la Poulie Folle	143	1	Transformateur
112	2	Rondelle Étoilée du Rouleau	144	2	Vis de l'Isolateur
113	2	Plaque du Ressort	145	1	Repose-pied Droit
114*	2	Assemblage du Coussin	146	2	Ecrou de la Plate-forme
115	1	Porte-Bouteille Gauche	147	2	Ecrou du Pivot de l'Inclinaison Avant
116	1	Porte-Bouteille Droit	148	4	Vis de 1"
117	1	Logement Intérieur Gauche	149	1	Starter
118	1	Logement Intérieur Droit	150	1	Filtre
119	1	Logement Extérieur Droit	151	1	Tableau du Courrant
120	2	Goupille d'Ajustement du Coussin	152	4	Tampons en Plastiques
121	2	Engrenage d'Ajustement du Coussin	153	1	Ecrou de Terre
122	2	Roue d'Ajustement du Coussin	154	1	Sangle du Torse
123	2	Barre d'Ajustement du Coussin	155	1	Rallonge du Fil Cardiaque
124	1	Bouton d'Ajustement du Coussin	156	1	Récepteur du Pouls
125	1	Vis du Bouton du Coussin	157	1	Adaptateur
126	1	Fil de Terre de la Console	#	1	Fil Vert de 12", 2 Anneaux
127	1	Support du Système Électronique	#	1	Fil Vert de 8", F/Anneau
128	2	Bague d'Espacement de la Plaque du Ressort	#	1	Fil Vert de 4", 2F
129	2	Râtelier de l'Engrenage	#	1	Fil Bleu de 10", 2F
130	1	Logement du Ventilateur Droit	#	1	Fil Bleu de 4", 2F
131	1	Coupe-circuit On/Off	#	1	Fil Blanc de 14", 2F
132	1	Isolateur du Moteur	#	1	Fil Blanc de 10", 2F
133	1	Bras du Tendeur	#	1	Fil Noir de 4", 2F
134	1	Ressort du Tendeur	#	1	Manuel de l'Utilisateur
135	2	Rondelle en Nylon du Bras de la			

Ces pièces ne sont pas illustrées

* Inclus toutes les pièces illustrées dans l'encadré

POUR COMMANDER DES PIÈCES DE RECHANGE

Pour commander des pièces de rechange, veuillez contacter le service à la clientèle au numéro suivant :

(33) 01 30 86 56 81

Fax : (33) 01 39 14 27 72

du lundi au jeudi de 9h00 à 13h00 et de 14h00 à 18h00 et le vendredi de 14h00 à 17h00 (à l'exception des jours fériés) et préparez l'information suivante :

- le NUMÉRO DU MODÈLE DU PRODUIT (NETL95133)
- le NOM DU PRODUIT (tapis roulant NordicTrack® E 3700)
- le NUMÉRO DE SÉRIE DU PRODUIT (voir la page de couverture de ce manuel)
- le NUMÉRO DE RÉFÉRENCE et la DESCRIPTION de la pièce ou des pièces (voir la LISTE DES PIÈCES à la page 34 et 35 de ce manuel et le SCHÉMA DÉTAILLÉ au centre de ce manuel).