

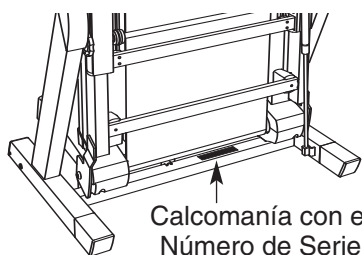
NordicTrack **E 3700**

Clase HC Producto de Fitness

Núm. de Modelo NETL95133

Núm. de Serie _____

Encuentre el número de serial en el lugar que se muestra abajo. Escriba el número de serie en el espacio arriba para futuras referencias.



Calcomanía con el
Número de Serie

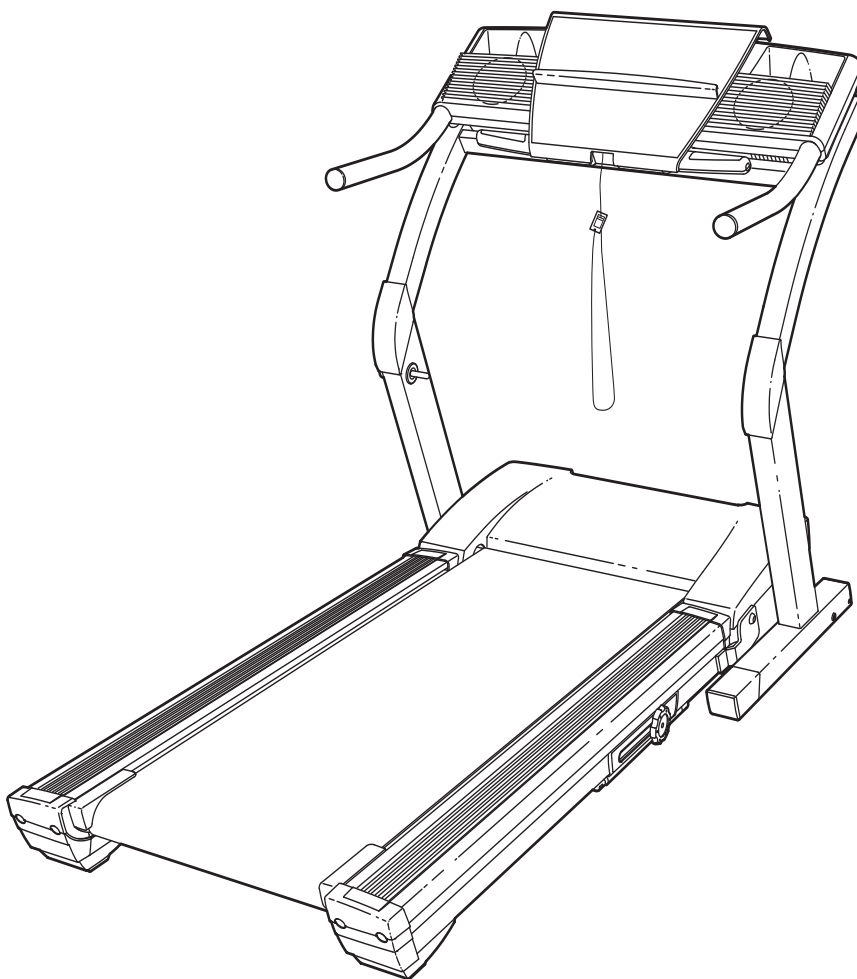
¿PREGUNTAS?

Como fabricante, nosotros estamos cometidos a proveer satisfacción completa al cliente. Si tiene alguna pregunta, o si faltan piezas, por favor póngase en contacto con el establecimiento donde compró el equipo.

PRECAUCIÓN:

Antes de usar el equipo, lea cuidadosamente todas las advertencias e instrucciones de este manual. Guarde el manual para futuras referencias.

MANUAL DEL USUARIO



Página de internet

www.iconeurope.com



NordicTrack

E 3700

CONTENIDO

PRECAUCIONES IMPORTANTES	3
ANTES DE COMENZAR	5
MONTAJE	6
COMO USAR EL SENSOR DE PULSO PARA EL PECHO	8
FUNCIONAMIENTO Y AJUSTES	9
COMO PLEGAR Y MOVER LA MÁQUINA PARA CORRER	26
PROBLEMAS	28
GUÍAS DE EJERCICIO FÍSICO	31
LISTA DE PIEZAS	34
COMO SOLICITAR PIEZAS DE REPUESTO	Contraportada

Nota: Un DIBUJO DE LAS PIEZAS se incluye en el centro de este manual.

PRECAUCIONES IMPORTANTES

⚠ AVISO: Para reducir el riesgo de quemaduras, fuego, electrocutamiento o lesiones a personas, lea las siguientes precauciones importantes e información antes de operar la máquina para correr.

1. Es la responsabilidad del propietario asegurarse de que todos los usuarios de la máquina para correr estén adecuadamente informados sobre todos los avisos y precauciones necesarios.
2. Use la máquina para correr solamente como se describe en este manual.
3. Coloque la máquina para correr en una superficie plana, con al menos 2,5 m de espacio libre en la parte trasera y 0,5 m en cada lado. No coloque la máquina para correr sobre una superficie que pueda bloquear cualquier apertura de aire. Para proteger el piso o la alfombra de cualquier daño, coloque un tapete debajo de la máquina para correr.
4. Guarde la máquina para correr en un lugar cerrado, lejos del polvo y la humedad. No guarde la máquina para correr en el garaje o en un patio cubierto o cerca de agua.
5. No utilice la máquina para correr en lugares en donde se usen aerosoles o donde se administre oxígeno.
6. Mantenga a los niños menores de 12 años y animales domésticos lejos de la máquina para correr en todo momento.
7. La máquina para correr deberá ser usada solamente por personas cuyo peso sea de 135 kg o menos.
8. Nunca permita que más de una persona use la máquina para correr al mismo tiempo.
9. Vista un vestuario apropiado cuando use la máquina para correr. No use ropa suelta que pueda engancharse en cualquier parte de la máquina para correr. Ropa de deporte ajustada es recomendable para hombres y mujeres. *Utilice siempre calzado de deporte. Nunca use la máquina para correr descalzo, en calcetines o sandalias.*
10. Cuando conecte el polo de tierra (vea la página 9), enchufe el cable eléctrico en un circuito de tierra. Ningún otro aparato deberá estar conectado al mismo circuito.
11. Si necesita un cable de extensión, use solo un cable de 1,5 m o menos de largo.
12. Mantenga el cable eléctrico lejos de superficies calientes.
13. Nunca ponga en movimiento la banda para caminar mientras que el aparato esté apagado. No ponga a funcionar su máquina para correr si el cable eléctrico o el enchufe están dañados o si la máquina para correr no está funcionando correctamente. (Vea la sección ANTES DE COMENZAR en la página 5 si la máquina para correr no está funcionando correctamente.)
14. Nunca ponga en funcionamiento la máquina para correr mientras esté parado en la banda para caminar. Sujete siempre la baranda cuando haga ejercicio en la máquina para correr.
15. La máquina para correr es capaz de alcanzar altas velocidades. Ajuste la velocidad gradualmente para evitar cambios repentinos de velocidad.
16. Los sensores de pulsos no son dispositivos médicos. Varios factores, incluyendo el mismo movimiento de la persona haciendo ejercicio, pueden afectar la exactitud de la lectura del pulso. Los sensores de pulsos están diseñados únicamente como ayuda para el ejercicio, determinando el ritmo cardíaco usual en general.
17. Nunca descuide la máquina para correr mientras esté funcionando. Siempre saque la llave, desconecte el cable eléctrico y mueva el cortacircuito de prender/apagar a la posición de apagar cuando la máquina para correr no esté en uso. (Vea el dibujo en la página 5 para localizar el cortacircuito de prender/apagar.)
18. No trate de levantar, bajar, o mover la máquina para correr hasta que no esté correctamente ensamblada. (Vea MONTAJE en la página 6, y COMO PLEGAR Y MOVER LA MAQUINA PARA CORRER en la página 26.) Usted debe poder cargar 20 kg sin ningún problema para poder levantar, bajar, o mover la máquina para correr.
19. No cambie la inclinación de la máquina para correr colocando objetos debajo de la máquina para correr.
20. Cuando pliegue o mueva la máquina para correr, asegúrese que el seguro de almacenamiento esté completamente cerrado.

21. Al usar los discos compactos y videos de iFIT.com, un sonido electrónico “pío” le alertará cuando la velocidad e/o inclinación de la máquina para correr está por cambiar. Siempre escuche por el sonido “pío” y esté preparado para los cambios en velocidad e/o inclinación. En algunos casos, la velocidad e/o inclinación puede cambiar antes que el entrenador personal describe el cambio.

22. Al usar los discos compactos y videos de iFIT.com, usted puede cambiar manualmente los ajustes de la velocidad e inclinación en cualquier momento presionando los botones de Velocidad e Inclinación. Sin embargo, al escuchar el próximo “pío”, la velocidad e/o inclinación cambiará al próximo ajuste del programa del disco compacto o video.

23. Siempre quite los discos compactos y videos de iFIT.com de su tocador de discos compactos o Videogradora cuando no los estén usando.

24. Inspeccione y apriete apropiadamente todas las piezas de la máquina para correr regularmente.

25. Nunca deje caer o inserte objetos en ninguna abertura.

26. **PELIGRO:** Desconecte siempre el cable eléctrico después de usar, antes de limpiar la máquina de correr, y antes de realizar operaciones de mantenimiento o ajuste recomendados en el manual. Nunca quite la cubierta del motor a menos que sea bajo la dirección de un representante de servicio autorizado. Otros servicios que no estén incluidos en los procedimientos de este manual, se deban llevar a cabo solamente por un representante de servicio autorizado.

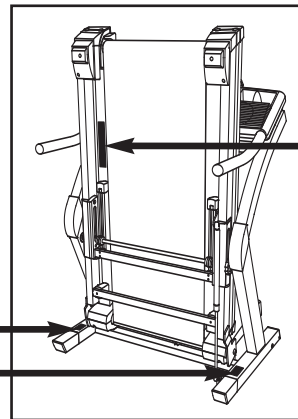
27. Esta máquina para correr está diseñada para uso dentro del hogar solamente. No use esta máquina para correr en ningún lugar comercial, de alquiler o institucional.

⚠ AVISO: Antes de comenzar éste o cualquier programa de ejercicios, consulte a su médico. Esto es muy importante especialmente para personas mayores de 35 años o que tengan problemas de salud pre-existentes. Lea todas la instrucciones antes de usar. ICON no asume ninguna responsabilidad por lesiones personales o daños materiales sufridos por o a través del uso de este producto.

GUARDE ESTAS INSTRUCCIONES

Refiérase al dibujo de la derecha. Localice las calcomanías de advertencia indicadas, en la máquina para correr. Nota que el texto en las calcomanías de advertencia están en inglés. Saque las calcomanías que están en español, presione las calcomanías de advertencia de tal manera que cubran la que están en inglés.




Si no se incluye la calcomanía de advertencia, o no es legible, por favor póngase en contacto con el establecimiento donde compró el equipo para solicitar una reposición sin costo (vea la portada de este manual). Aplique la calcomanía en el lugar que se muestra.



Nota: la calcomanía no se muestra en su tamaño actual.

⚠ ADVERTENCIA:

Protéjase y proteja a otros de riesgo de lesiones serias. Lea el manual del usuario y:

-  •Párese solo en los rieles de soporte para los pies al comenzar o parar la cinta de correr.
- Cambie la velocidad en aumentos pequeños.
- Sostenga las barandas para prevenir caerse, y siempre porte el sujetador mientras opera la cinta de correr.
- Pare si se siente débil, mareado o corto de aire.
- Enganche el seguro de almacenamiento completamente antes que la cinta de correr se mueva o se guarde.
- Reduzca la inclinación al nivel más bajo antes de doblar la cinta de correr a la posición de almacenamiento.
-  •Nunca permita a los niños en o alrededor de la cinta de correr.
- Quite la llave cuando no esté en uso.
-  •Mantenga ropa, dedos, y cabello lejos de la banda en movimiento.
- Nunca trate de ajustar o arreglar la banda mientras que se esté moviendo.
- Siempre use zapatos atléticos mientras opere la cinta de correr.

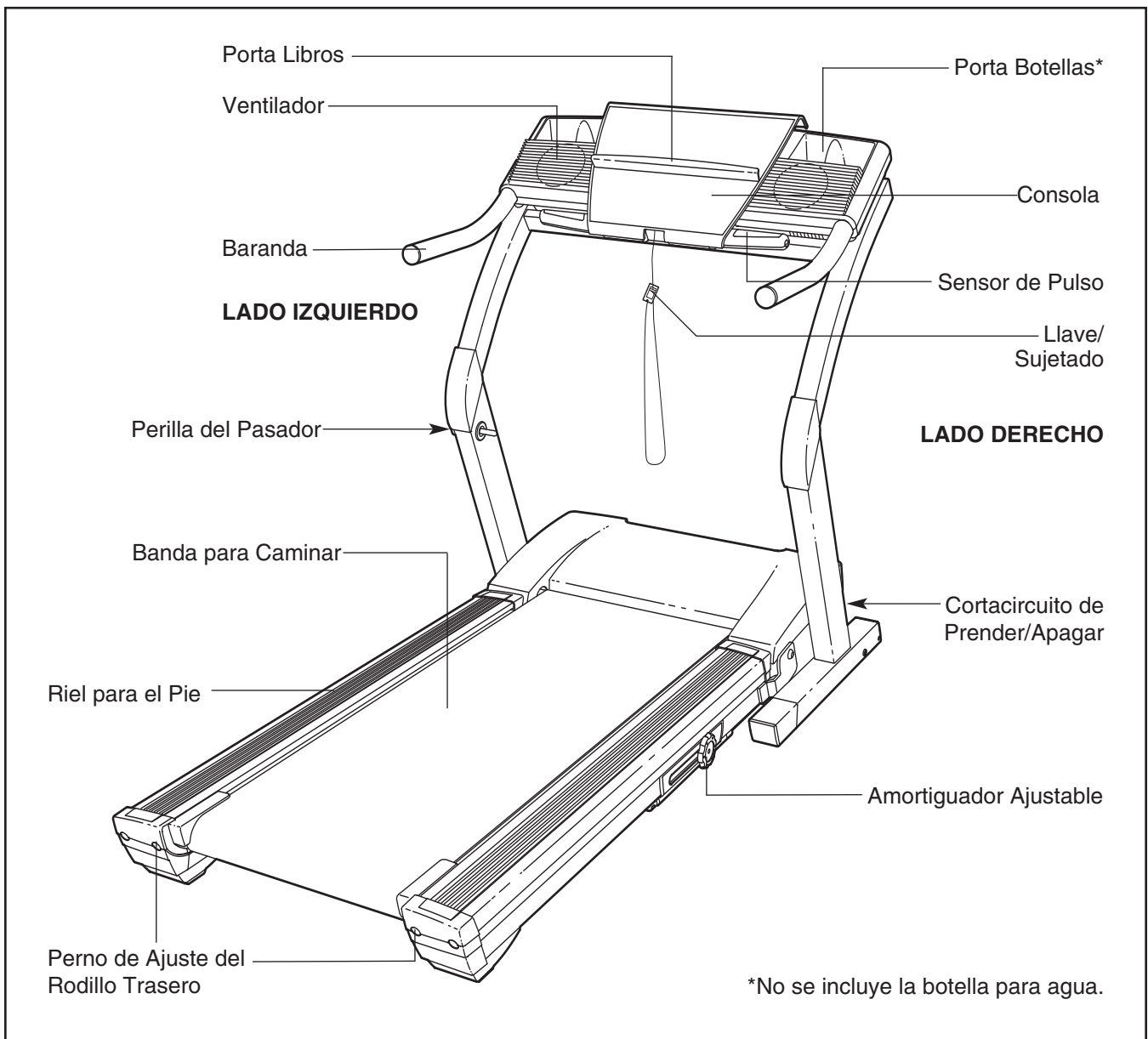
ANTES DE COMENZAR

Gracias por seleccionar la máquina para correr NordicTrack® E 3700 revolucionaria. La máquina para correr E 3700 ofrece una variedad impresionante de características para hacer sus entrenamientos en casa más placenteros y efectivos. Y cuando no esté haciendo ejercicio, la máquina para correr E3700 se puede plegar, requiriendo menos de la mitad de espacio que otras máquinas para correr.

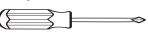


Para su beneficio, lea el manual cuidadosamente antes de usar la máquina para correr. Si tiene pre-

guntas, póngase en contacto con el establecimiento de donde compró la máquina para correr. El número del modelo de la máquina para correr es NETL95133. El número de serie se puede buscar en la calcomanía pegada a la máquina para correr (vea la portada de éste manual para su localización).

Antes de seguir leyendo, por favor estudie el dibujo abajo y familiarícese con las piezas y sus nombres.



MONTAJE

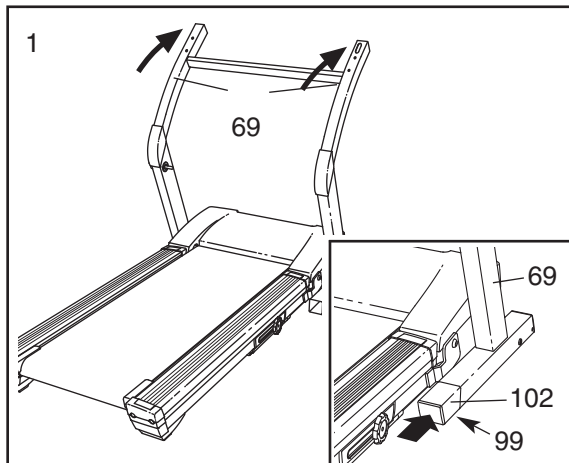
El montaje requiere dos personas. Coloque la máquina para correr en un lugar amplio sin estorbos y quítele todas las envolturas. No se deshaga de las envolturas hasta que el montaje esté completo. **El montaje requiere la llave "L" incluida y su propio destornillador estrella** , **un corta alambres** , **y un martillo de goma** .

Nota: La parte debajo de la banda para caminar de la máquina para correr está cubierta con un lubricante de alto rendimiento. Durante el envío, una porción mínima de lubricante se puede transferir a la parte superior de la banda para caminar o al cartón de envío. Esta es una condición normal y no afecta el rendimiento de la máquina para correr. Si hay lubricante en la parte superior de la banda para caminar, limpie el lubricante con una tela suave y un detergente suave, no abrasivo.

1. Con la ayuda de otra persona, cuidadosamente levante los Montantes Verticales (69) hasta que la máquina para correr esté en la posición que se muestra.

Refiérase al dibujo del recuadro. Inserte una de las Patas de Extensión (102) dentro de la máquina para correr como se muestra. Asegúrese que la Pata de Extensión esté volteada de tal manera que la Almohadilla de la Base (99) esté en la parte de abajo. Nota: Puede ser de ayuda ladear los Montantes Verticales (69) hacia adelante suavemente golpear la Pata de Extensión con un martillo de goma mientras que usted inserta la Pata de Extensión.

Inserte la otra Pata de Extensión (que no se muestra) de la misma manera.

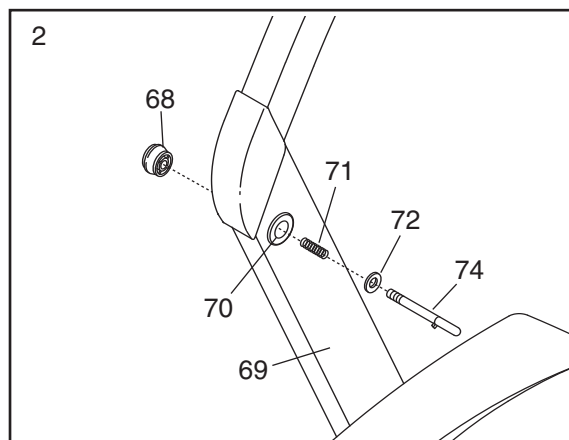


2. Presione la Manga de la Perilla del Pasador (70) dentro del Montante Vertical (69) izquierdo.

Quite la Perilla del Pasador (68) del Pasador de Seguridad (74). Asegúrese que el Collar del Pasador de Seguridad (72) y el Resorte (71) estén en el Pasador de Seguridad.

Inserte el Pasador de Seguridad (74) dentro de la Manga de la Perilla del Pasador (70) y el Montante Vertical (69) izquierdo.

Apriete la Perilla del Pasador (68) de Nuevo al Pasador de Seguridad (74).

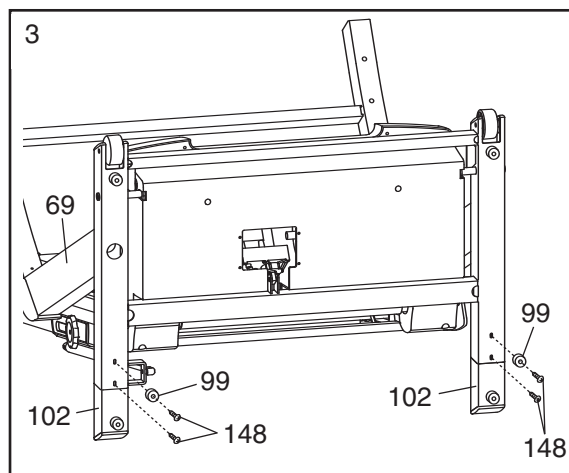


3. Con la ayuda de otra persona, cuidadosamente ladee los Montantes Verticales (69) hacia abajo como se muestra. **Asegúrese que las Patas de Extensión (102) se queden en los Montantes Verticales.**

Conecte cada Pata de Extensión (102) con dos Tornillos de 1" (148) y una Almohadilla de la Base (99) como se muestra. Nota: Conecte el Tornillo inferior (sin la Almohadilla de la Base) primero.

Con la ayuda de otra persona, cuidadosamente ladee los Montantes Verticales (69) de regreso a la posición vertical.

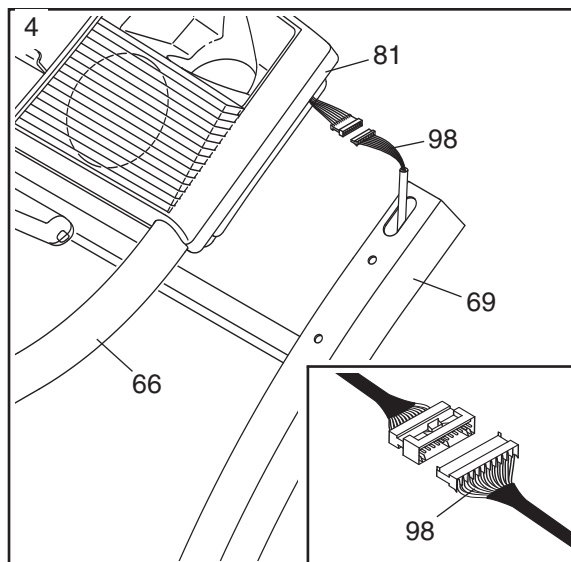
Nota: Una Almohadilla de la Base (99) de reemplazo puede estar incluida. Use la Almohadilla de la Base para reemplazar cualquier Almohadilla de la Base que se desgaste.



4. Corte la atadura plástica sosteniendo el Cableado del Montante Vertical (98) en el Montante Vertical (69) derecho.

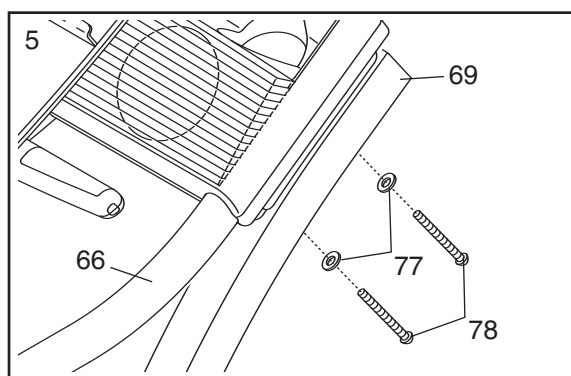
Pídale a otra persona que sostenga las Barandas (66) cerca de los Montantes Verticales (69). Conecte el Cableado del Montante Vertical (98) a los cables que se extienden de la Base de la Consola (81) (vea el dibujo del recuadro). **Los Conectores deben deslizarse juntos y sonar cuando entran en su lugar. Si no, de vuelta a uno de los conectores y trate otra vez.**

Entonces, inserte los conectores y el Cableado del Eléctrico (98) dentro del orificio en el Montante Vertical derecho. Coloque las Barandas (66) en los Montantes Verticales (69); teniendo cuidado de no pellizcar los cables.



5. Inserte dos Pernos de la Baranda (78) con Arandelas de la Baranda (77) dentro del Montante Vertical (69) derecho y la Baranda (66) derecha. **Tenga cuidado de no pellizcar el Cableado del Montante Vertical (que no se muestra).** A continuación, levante la Baranda derecha un poco y alinee los Pernos con los orificios en la Baranda. Enrosque los Pernos dentro de la Baranda. **No apriete los Pernos todavía.**

Conecte la Baranda izquierda (que no se muestra) de la misma manera. Entonces, **apriete los cuatro Pernos de la Baranda (78).**

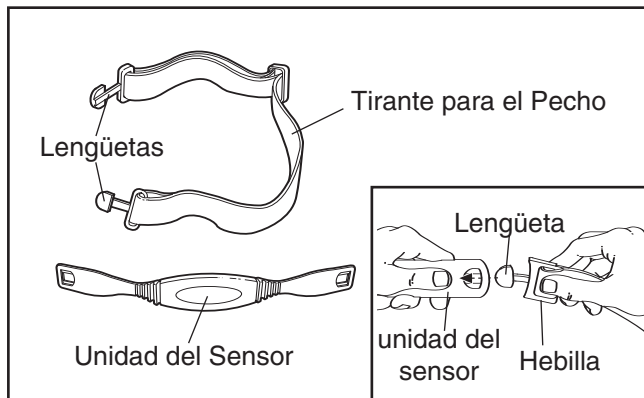


6. **Asegúrese de apretar todas las piezas antes de utilizar la máquina para correr. Para proteger el suelo o la alfombra de daño, coloque un tapete debajo de la máquina para correr.** Para su beneficio, familiarícese con la información en las páginas 28 a 30.

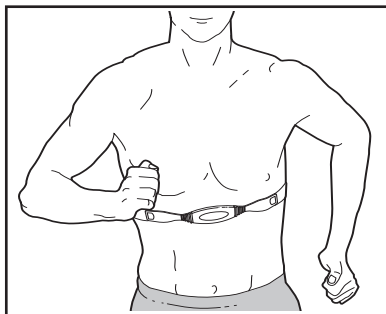
COMO USAR EL SENSOR DE PULSO PARA EL PECHO

COMO PONERSE EL SENSOR DE PULSO PARA EL PECHO

El sensor de pulso para el pecho consiste de dos componentes: el Tirante para el pecho y la unidad del sensor (vea el dibujo de abajo). Inserte la lengüeta en un extremo del tirante para el pecho dentro de un extremo de la unidad del sensor, como se muestra en el dibujo del recuadro. Presione el extremo de la unidad del sensor debajo de la hebilla del tirante para el pecho. La lengüeta debe estar nivelada con el frente de la unidad del sensor.



A continuación, envuelva el sensor de pulso para el pecho alrededor de su pecho y junte el otro extremo del tirante para el pecho a la unidad del sensor. Ajuste lo largo del tirante para el



pecho, si es necesario. El sensor de pulso para el pecho debe estar debajo de su ropa, apretado contra su piel, y lo más alto posible debajo de sus músculos pectorales o su pecho, como sea cómodo. Asegúrese de que el logotipo en la unidad del sensor esté mirando hacia afuera y que esté volteado correctamente.

Jale la unidad del sensor algunas pulgadas de su cuerpo y localice las dos áreas electrónicas en el lado de adentro (las áreas electrónicas son las áreas cubiertas con ranuras poco hondas). Usando una solución salina como saliva o solución para los lentes de contacto, moje las dos áreas electrónicas. Regrese la unidad del sensor a una posición contra su pecho.

SENSOR DE PULSO PARA EL PECHO CUIDADO Y MANTENIMIENTO

- Seque completamente el sensor de pulso para el pecho después de cada uso. El sensor de pulso para el pecho se activa cuando las áreas electrónicas se mojan y se pone el sensor de pulso para el pecho; el

sensor de pulso para el pecho se apaga cuando se quita y las áreas electrónicas se secan. Si el sensor de pulso para el pecho no se seca después de cada uso, puede permanecer activado por más tiempo de lo necesario, agotando las baterías prematuramente.

- Guarde el sensor de pulso para el pecho en un lugar tibio y seco. No guarde el sensor de pulso para el pecho en una bolsa plástica o en ningún otro lugar que pueda guardar humedad.
- No exponga el sensor de pulso para el pecho a los rayos directos del sol por períodos de tiempo extendidos; no lo exponga a temperaturas arriba de 50° C o bajo -10° C.
- No doble o estire excesivamente el sensor hasta que use o guarde el sensor de pulso para el pecho.
- Limpie la unidad del sensor usando un trapo húmedo—nunca use alcohol, abrasivos, o químicos. El tirante para el pecho se puede lavar a mano y secar al aire libre.

PROBLEMAS CON EL SENSOR DE PULSO PARA EL PECHO

Las instrucciones en las siguientes páginas explican como el sensor de pulso para el pecho se usa con la consola. Si el ritmo cardíaco que se muestra es excesivamente alto o bajo, trate los pasos de abajo.

- Asegúrese que usted está portando el sensor de pulso para el pecho como se describe a la izquierda. Nota: Si el sensor de pulso para el pecho no funciona cuando se coloca como se describe, trate de moverlo un poco más abajo o más arriba en su pecho.
- Use solución salina como saliva o solución de lentes de contacto para mojar las dos áreas electrónicas en la unidad del sensor. Si las lecturas del ritmo cardíaco no aparecen hasta que usted comience a sudar, vuelva a mojar las áreas electrónicas.
- Al caminar o correr en la máquina para correr, colóquese cerca del centro de la banda para caminar. **Para que la consola muestre las lecturas del ritmo cardíaco, el usador debe estar a una distancia como a la medida de sus brazos de la consola.**
- El sensor de pulso para el pecho está diseñado para trabajar con personas que tienen ritmos del corazón normales. Problemas con la lectura del ritmo cardíaco pueden ser causados por condiciones médicas como contracciones ventriculares pvc's, revientos de la Taquicardia, y arritmia.
- La operación del sensor de pulso para el pecho se puede afectar por interferencias causadas por líneas de alta corriente u otras fuentes. Si se sospecha que esto es un problema, trate de relocalizar la máquina para correr.
- Puede ser que se necesite cambiar la pila CR2032 (vea la página 30).

FUNCIONAMIENTO Y AJUSTES

BANDA PARA CAMINAR “PERFORMANT LUBE”™

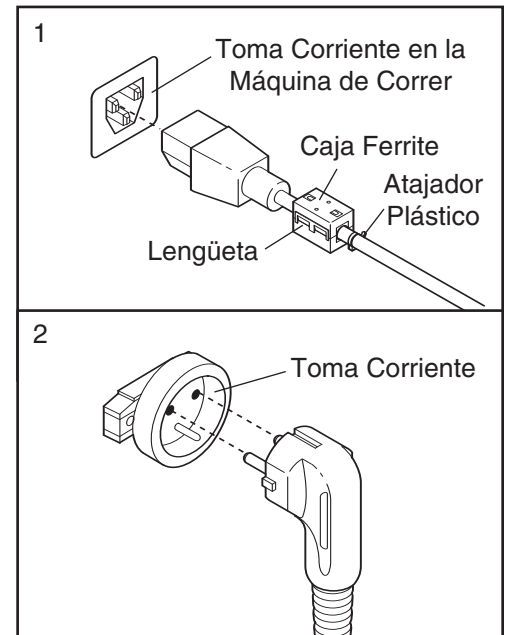
Su máquina de correr tiene una banda para caminar cubierta con PERFORMANT LUBE™, un lubricante de alto rendimiento. **IMPORTANTE: Nunca aplique aerosol de silicio o otras sustancias a la banda para caminar o a la plataforma. Esto puede deteriorar la banda para caminar y causar demasiado desgaste.**

INSTRUCCIONES PARA CONECTAR POLO DE TIERRA

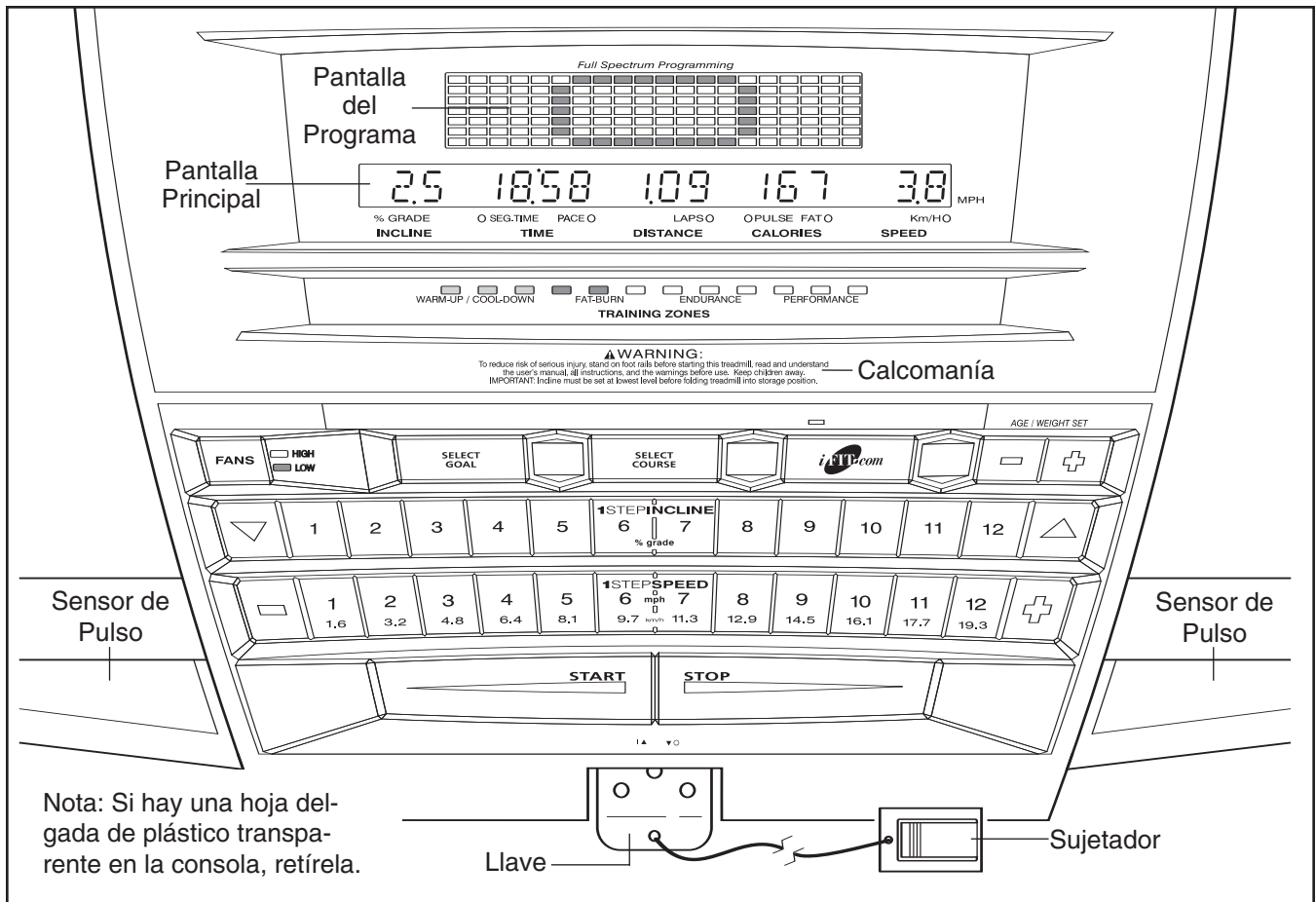
Este aparato debe estar conectado a un polo de tierra. Si llegara a fallar o estropearse, la salida a tierra ofrece un camino de menor resistencia a la corriente eléctrica reduciendo el riesgo de una descarga eléctrica. Este producto está equipado con un cable que tiene un conductor de tierra y un enchufe de tierra.

Importante: Si el cable eléctrico está dañado, se debe reemplazar con un cable eléctrico recomendado por el fabricante.

Refiérase al dibujo 1, y enchufe el extremo indicado en el toma corriente en la máquina de correr. A continuación, levante la lengüeta en la caja y enganche la caja ferrite alrededor del cable eléctrico. Sujete por favor el atajador plástico incluido atrás de la caja ferrite y corte el plástico que exceso. La atadura plástica prevendrá que la caja de ferrita se deslice a lo largo del cable eléctrico. Refiérase al dibujo 2. Enchufe el cable eléctrico en un toma corriente que esté apropiadamente instalado a tierra de acuerdo con todos los códigos y ordenanzas locales. **Importante: La máquina de correr no es compatible con toma corrientes equipados con interruptor de circuito con prueba de tierra.**



⚠ PELIGRO: El no conectar el enchufe a tierra adecuadamente puede ocasionar una descarga eléctrica. Verifique con un electricista cualificado o con el personal de servicio cualquier duda que tenga con respecto a la conexión a tierra. No modifique el enchufe original—si ésta no se adapta al toma corriente, el toma corriente es el que deberá ser cambiado por un electricista cualificado.



Nota: Si hay una hoja delgada de plástico transparente en la consola, retírela.

COLOCANDO LA CALCOMANIA DE ADVERTENCIA

La advertencia en la consola está en inglés. Esta advertencia se encuentra en otros idiomas en la oja de calcomanías incluida. Coloque la calcomanía en español a la consola.

CARACTERÍSTICAS DE LA CONSOLA

La consola de la máquina para correr ofrece una variedad impresionante de características para ayudarle a obtener lo máximo de su ejercicio.

Cuando la función manual se seleccione, la velocidad y la inclinación de la máquina para correr se pueden controlar con el toque de un botón. A medida que usted hace ejercicios, la consola le proveerá información continua de su ejercicio. Usted hasta puede medir su ritmo cardíaco usando el sensor de pulso empujado o el sensor de pulso para el pecho.

También se ofrecen dieciséis programas de entrenamiento preajustados. Cada programa automáticamente controla la velocidad e inclinación de la máquina para correr a medida que le guía a través de un entrenamiento efectivo.

Además, la consola ofrece dos programas de ritmo cardíaco que automáticamente ajusta la velocidad e inclinación de la máquina para correr para mantener su

ritmo cardíaco cerca a nivel como meta mientras que usted hace ejercicios.

Usted hasta puede crear sus propios entrenamientos hechos a su gusto y guardarlos en la memoria para uso futuro.

La consola también incorpora la tecnología interactiva iFIT.com. El tener la tecnología interactiva iFIT.com es como tener un entrenador personal en su hogar. Usando un cable de audio (incluidas), usted puede conectar la máquina para correr a su equipo estéreo en el hogar o portátil, computadora, o grabador de vídeo y reproducir programas especiales de disco compacto y casete de vídeo (Los discos compactos y casetes de vídeo iFIT.com se hacen disponibles en forma separada.) Los programas de disco compacto y casete de vídeo iFIT.com controlan automáticamente la máquina para correr y le insta a variar su velocidad mientras que un entrenador personal le guía en cada paso de su sesión de ejercicios. La música de alta energía agrega motivación. **Para comprar los discos compactos y casetes de vídeo iFIT.com, visite nuestro sitio en internet www.iFIT.com.**

Con la máquina para correr conectada a su computadora. Usted también se puede conectar a nuestra página web en www.iFIT.com y tener acceso a programas directamente del internet. **Explore www.iFIT.com para tener más información.**

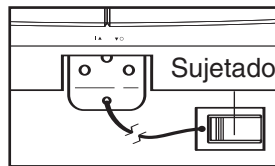
! PRECAUCIÓN: Antes de manejar la consola, lea las siguientes precauciones.

- No se pare sobre la banda para caminar cuando esté encendiendo la máquina para correr.
- Use siempre el sujetador (vea el dibujo de abajo) mientras esté operando la máquina para correr.
- Ajuste la velocidad gradualmente para evitar brincos repentinos de velocidad.
- Los sensores de pulsos no están un dispositivo médico. Varios factores, incluyendo sus movimientos durante el ejercicio, pueden afectar la precisión de las lecturas del ritmo cardíaco de su corazón. La intención de los sensores son solamente servir como ayuda en el ejercicio para determinar la tendencia general del ritmo cardíaco.
- Para reducir la posibilidad de recibir alguna descarga eléctrica, mantenga la consola seca. Evite derramar líquido en la consola y use solamente una botella de agua con tapón en el porta-botellas.

COMENZANDO

1 Conecte el sujetador a la cintura de su ropa.

Párese en los rieles para los pies de la máquina para correr. Encuentre el sujetador conectado a la llave y deslícelo a la cintura de su ropa. A conti-



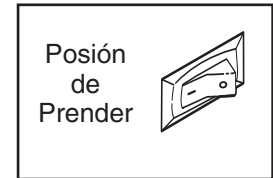
nuación, inserte la llave en la consola. **Pruebe el sujetador cuidadosamente tomando unos pasos hacia atrás hasta que la llave se salga de la consola. Si la llave no se sale de la consola, ajuste la posición del sujetador como sea necesario.** Entonces, quite la llave de la consola.

2 Enchufe el cable eléctrico.

Vea INSTRUCCIONES PARA CONECTAR POLO DE TIERRA en la página 9.

3 Mueva el cortacircuito de prender/apagar a la posición de prender.

Localice el cortacircuitos de prender/apagar en la máquina para correr cerca del cable eléctrico. Asegúrese que el cortacircuito de prender/apagar esté en la posición de prender.



4 Inserte la llave completamente en la consola.

Párese en los rieles para los pies de la máquina para correr. **Conecte el gancho con seguridad a la cintura de su ropa.** A continuación, inserte la llave dentro de la consola. Después de un momento, la pantalla del programa y la pantalla principal se encenderá. Nota: Cuando se inserte la llave, puede ser que se calibre solo el sistema de la máquina para correr—la máquina para correr también se levantará al nivel de inclinación más alto y entonces regresará al nivel de inclinación más bajo. Durante la calibración, el lado izquierdo de la pantalla principal mostrará dos guiones (—) y el indicador del tiempo del segmento hará la señal intermitente.

5 Entre su peso.

Aunque puede usar la consola sin entrar su peso, la consola contará las calorías que usted quema con más precisión si usted entra su peso. Para entrar su edad, presione cualquiera de los botones de ajustar Edad/Peso (AGE/WEIGHT SET). Las palabras *ENTER WEIGHT* (entre peso) y el ajuste de peso actual aparecerán en la pantalla principal. Presione los botones de Ajustar Edad/Peso otra vez para entrar su peso. Los botones se pueden mantener presionados para entrar su peso rápidamente. Entonces su peso se guardará en la memoria.



Para usar la función manual de la consola, siga los pasos que comienzan en la página 12. **Para usar un programa preajustado,** vea la página 14. **Para crear y usar un programa hecho a su medida,** vea la página 16 y 17. **Para usar el programa del ritmo cardíaco,** vea la página 18. **Para usar un programa de disco compacto o video de iFIT.com,** refiérase a la página 22. **Para usar un programa de iFIT.com directamente de nuestra página de internet,** vea la página 24.

COMO USAR LA FUNCIÓN MANUAL

1 Inserte la llave completamente en la consola.

Vea COMENZANDO en al página 11.

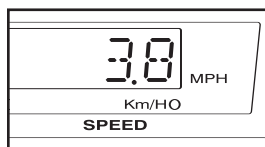
2 Seleccione la función manual.

Cuando la llave esté insertada, la función manual se seleccionará automáticamente. Si un programa se ha seleccionado, presione el botón de Seleccionar Meta [SELECT GOAL] repetidamente hasta que las palabras *MANUAL MODE* (función manual) aparezca en la pantalla principal.



3 Presione el botón de Comenzar o el botón de Velocidad + para comenzar el programa.

Por un momento después que el botón se haya presionado, la banda para caminar comenzará a moverse a 1 mph. Sostenga las barandas y comience a caminar. Mientras que usted hace ejercicios, cambie la velocidad de la banda para caminar como lo desee presionando los botones de Velocidad + y -. Cada vez que el botón se presione, el ajuste de velocidad cambiará por 0,1 mph; si un botón se mantiene presionado, el ajuste de velocidad cambiará en aumentos de 0,5 mph. Para cambiar la velocidad rápidamente, presione los botones de Velocidad 1-Paso [1 STEP SPEED]. El alcance de la velocidad es de 0,5 mph a 12 mph. Nota: Después que los botones se presionen, puede tomar un momento para que la máquina para correr alcance el ajuste de velocidad deseado.



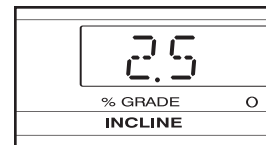
Para parar la banda para caminar, presione el botón de Parar [STOP]. El tiempo comenzará a hacer la señal intermitente en la pantalla principal. Para volver a comenzar la banda, presione el botón de Comenzar [START] o el botón de Velocidad +.

Nota: Durante los primeros pocos minutos que usted use la máquina para correr, inspeccione la alineación de la banda para caminar, y alinéela si es necesario (vea la página 29).

4 Cambie la inclinación de la máquina para correr como se desea.

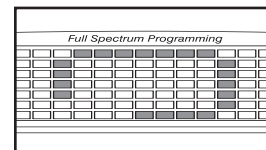
Para cambiar la inclinación de la máquina para correr, presione los botones de Inclinación ▽ y △.

Cada vez que uno de los botones se presione, la inclinación cambiará por 0,5%. Para cambiar el ajuste de inclinación rápidamente, presione los botones de Inclinación 1-Paso [1 STEP INCLINE]. El alcance de la inclinación es de 0% a 12%. Nota: Puede tomar un momento para que la máquina para correr alcance el ajuste de inclinación deseado.



5 Siga su progreso con la pista LED, la pantalla de la Zona de Entrenamiento, y la pantalla principal.

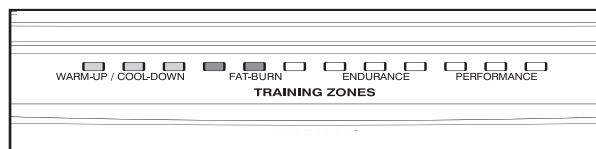
La Pista LED—Cuando la función manual o un programa de iFIT.com se selecciona, la pantalla del programa mostrará un a pista LED representando



400 m. A medida que usted hace ejercicios, los indicadores alrededor de la pista se prenderán en secuencia hasta que halla completado 400 m. Entonces una nueva vuelta comenzará.

La pantalla de la Zona de Entrenamiento [TRAINING ZONES]

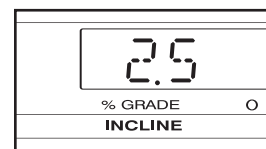
—A medida que usted hace ejercicios, la pantalla de la Zona de Entrenamiento mostrará el nivel aproximado de intensidad para su ejercicio. A medida que usted aumente la intensidad, indicadores adicionales se encenderán.



La Pantalla Principal—La pantalla principal mostrará la siguiente información:

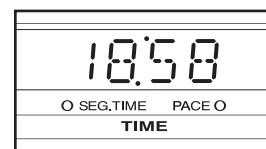
Inclinación [INCLINE]

—El lado izquierdo de la pantalla principal muestra el nivel de inclinación de la máquina para correr.

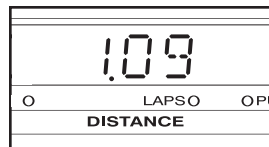


Tiempo/Paso

—Cuando se seleccione la función manual o un programa de iFIT.com, esta pantalla muestra el tiempo [TIME] transcurrido y su paso actual (el Paso se mide en *minutos por milla*). La pantalla cambiará de un número al otro cada cuantos segundos; el indicador del Paso [PACE] se encenderá cuando se muestre su paso. Cuando un programa se selecciona, la pantalla mostrará el tiempo restante en el programa, su paso actual, y el tiempo restante en el segmento actual del programa [SEG. TIME].



Distancia/Vueltas—La sección central de la pantalla principal muestra la distancia [DISTANCE] que usted ha caminado y el número de vueltas de 400 m. que usted ha completado. La pantalla cambiará de un número al otro cada cuantos segundos; el indicador de Vueltas [LAPS] se encenderá cuando el número de vueltas se muestre.



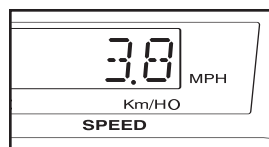
Calorías/Pulso—

Cuando usted no esté usando el sensor de pulso del mango, la siguiente sección de la pantalla principal le mostrará el número aproximado de *calorías* [CALORIES] y *calorías grasa* que usted ha quemado (vea QUEMAR GRASA en la página 31). La pantalla entonces cambiará de un número a otro cada cuantos segundos; el indicador de Grasa [FAT] se encenderá cuando el número de calorías se muestre. Cuando usted esté usando el sensor de pulso del mango, la pantalla mostrará su ritmo cardíaco (vea el paso 6 a la derecha).

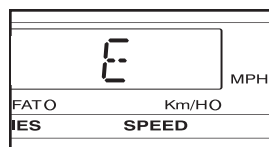


Velocidad [SPEED]—

El lado derecho de la pantalla principal muestra la velocidad de la banda para caminar.



Nota: Cuando el indicador de KM/H arriba de la pantalla de Velocidad esté encendido, la consola mostrará velocidad y distancia en kilómetros; cuando el indicador no esté encendido, la consola mostrará la velocidad y distancia en millas. Para cambiar la unidad de medidas, primero mantenga sostenido el botón de Parar mientras que inserta la llave dentro de la consola. Una "E" para millas (Inglesas) o una "M" para kilómetros (métricos) aparecerá en la pantalla de Velocidad. Presione el botón de Velocidad + para cambiar la unidad de medida. Cuando la unidad de medida esta seleccionada, quite la llave y vuelva a insertarla. **Nota: Para simplicidad, todas las instrucciones en este manual se refieren a millas.**

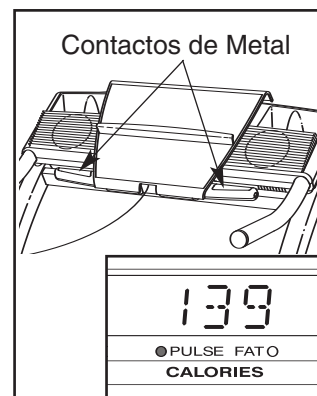


Para reajustar la pantalla principal, presione el botón de Parar, quite la llave, y vuelva a insertar la llave.

6 Mida su ritmo cardíaco si lo desea.

Para medir su ritmo cardíaco, use el sensor de pulso para el pecho (vea la página 8) o el sensor de pulso del mango (vea las instrucciones de abajo).

Párese en los rieles para los pies y coloque sus manos en los contactos de metal en la banda. Sus palmas deben estar descansando en los contactos superiores, y sus dedos deben estar tocando los contactos inferiores—evite mover sus manos.



Cuando el pulso se ha detectado, el indicador del Ritmo Cardíaco [PULSE] prenderá y apagará intermitentemente con constancia y su pulso se mostrará. **Para la lectura de frecuencia cardiaca más precisa, continúe sosteniendo los contactos por aproximadamente 15 segundos.**

7 Encienda los ventiladores si lo desea.

Para encender los ventiladores a una velocidad baja, presione el botón de Ventiladores [FANS]. Para encender los ventiladores a una velocidad alta, presione el botón de Ventiladores una segunda vez. Para apagar los ventiladores, presione el botón de Ventiladores una tercera vez. Nota: Cualquier momento que la banda para caminar está detenida por unos minutos, los ventiladores automáticamente se apagaran.

8 Cuando finalice su ejercicio, detenga la banda para caminar y quite la llave.

Pise los rieles para los pies, presione el botón de Parar y asegúrese de que la inclinación de la máquina para correr esté de la posición más bajo. **La inclinación tiene que estar en el ajuste mínimo cuando la máquina para correr se suba a la posición de almacenamiento o la máquina para correr se dañará.** A continuación, quite la llave de la consola y guarde la llave en un lugar seguro. **Nota: Si las pantallas e indicadores en la consola se mantienen encendidos después que se quite la llave, la consola está en la función "demo." Refiérase a la página 25 para apagar la función demo.**

Cuando usted ha terminado de usar la máquina para correr, mueva el corta circuito de prender/apagar de prender/apagar cerca del cable eléctrico a la posición de apagar.

Si el ajuste de velocidad o inclinación para el segmento actual es muy alto o muy bajo durante el programa, usted puede cambiar los ajustes manualmente presionando los botones de Velocidad e Inclinación en la consola. Cada cuantos segundos uno de los botones de Velocidad se presionan, un indicador adicional se prenderá o oscurecerá en la columna del Segmento Actual. (Si alguna de las columnas a la derecha de la columna del Segmento Actual tiene el mismo número de indicadores prendidos que la columna del Segmento Actual, un indicador adicional se puede prender o oscurecer en estas columnas también.) Nota: Si usted ajusta *manualmente* el ajuste de velocidad para que todos los indicadores en el Segmento Actual estén prendidos, los ajustes de velocidad en la pantalla de programa *no se* moverán hacia abajo como se describe arriba. **Nota: Si usted manualmente anula el ajuste de velocidad o inclinación para el segmento actual, cuando el segmento comience la máquina para correr automáticamente se ajustará a los ajustes de velocidad e inclinación para el siguiente segmento.**

Para detener el programa temporalmente, presione el botón Parar. El tiempo comenzará a hacer la señal intermitente en la pantalla principal. Para reanudar el programa, presione los botones de Comenzar o el botón de Velocidad +. La banda para caminar comenzará a moverse a 1 mph. Cuando comience el siguiente segmento, la máquina para correr se ajustará automáticamente a los ajustes de velocidad e inclinación para el si-

guiente segmento. Para terminar el programa, presione el botón de Parar, quite la llave, y entonces vuelva a insertar la llave.

4 Siga su progreso con las pantallas.

Vea el paso 5 en la página 12.

5 Mida su ritmo cardíaco, si lo desea.

Vea el paso 6 en la página 13.

6 Encienda los ventiladores si lo desea.

Vea el paso 7 en la página 13.

7 Cuando el programa ha terminado, quite la llave.

Párese en los rieles para los pies y **asegúrese de que la inclinación de la máquina para correr esté de la posición más baja.** A continuación, quite la llave de la consola y guarde la llave en un lugar seguro. **Nota: Si las pantallas e indicadores en la consola se mantienen encendidos después que se quite la llave, la consola está en la función "demo." Refiérase a la página 25 y apague la función demo.**

Cuando termine de usar la máquina para correr, mueva el corta circuito de prender/apagar cerca del cable eléctrico a la posición de apagar y desenchufe el cable eléctrico.

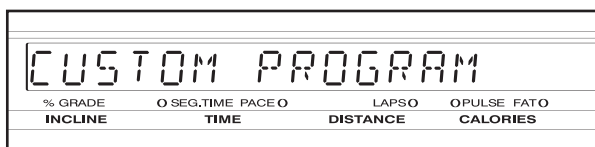
COMO CREAR PROGRAMAS HECHO A SU MEDIDA

1 Inserte la llave completamente en la consola.

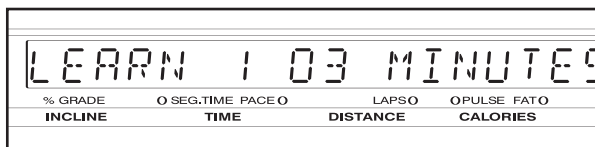
Vea COMENZANDO en al página 11.

2 Seleccione uno de los programas hecho a su medida.

Cuando se inserte la llave, la función manual se seleccionará. Para seleccionar un programa hecho a su medida, primero presione el botón de Seleccionar Meta [SELECT GOAL] repetidamente hasta que las palabras *CUSTOM PROGRAM* (programa hecho a su medida) aparezca en la pantalla.



A continuación, presione el botón de Seleccionar Curso [SELECT COURSE] repetidamente para seleccionar el programa de [LEARN 1] o [LEARN 2].



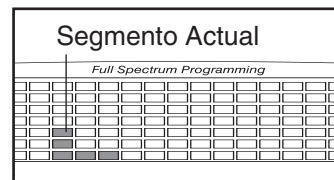
Tres segundos después que un programa hecho a su medida se seleccione, el nombre del programa seleccionado, el tiempo total del programa, y las palabras *PRESS START YOUR WORK-OUT WILL BE RECORDED AUTOMATICALLY*, (presione comenzar su entrenamiento se grabará automáticamente) comenzará a verse a través de la pantalla principal.

Nota: Si el programa hecho a su medida no se ha definido todavía, una a tres columnas de indicadores se encenderán en la pantalla del programa. Si más de tres columnas de indicadores se han encendido, refiérase a COMO USAR LOS PROGRAMAS HECHOS A SU MEDIDA en la página 17.

3 Presione el botón de Comenzar o el botón de Velocidad + y programe los ajustes de la velocidad e inclinación deseados.

Por un momento después que el botón se haya presionado, la banda para caminar comenzará a moverse. Sostenga las barandas y comience a caminar.

Vea a la pantalla del programa. Cada program hecho a su medida está dividido en segmentos de un minuto. Un ajuste de velocidad y un ajuste de inclinación se puede programar para cada segmento. El ajuste de velocidad del primer segmento se muestra en la columna de Segmento Actual de la pantalla del programa. (Los ajustes de inclinación no se muestran en la pantalla del programa.) Para programar los ajustes de velocidad e inclinación para el primer segmento, simplemente ajuste la velocidad e inclinación de la máquina para correr a los niveles deseados con los botones de Velocidad e Inclinación. Cada cuantos segundos uno de los botones de Velocidad se presionan, un indicador adicional se prenderá o oscurecerá en la columna de Segmento Actual.



Cuando el primer segmento del programa se completa, el ajuste actual de velocidad y el ajuste actual de inclinación se guardará en la memoria. *Las tres columnas de indicadores entonces se moverán una columna a la izquierda, y el ajuste de velocidad para el segundo segmento se mostrará en la columna intermitente de Segmento Actual.* Programe un ajuste de velocidad y un ajuste de inclinación para el segundo segmento como se describe arriba.

Continúe programando los ajustes de velocidad e inclinación para todos los segmentos que desee; los programas hechos a su medida pueden tener hasta cuarenta segmentos. Cuando usted haya terminado con su entrenamiento, presione el botón de Parar dos veces. Los ajustes de velocidad e inclinación que usted ha programado y el número de segmentos que usted ha programado entonces se guardarán en la memoria.

4 Cuando el programa haya terminado, quite la llave.

Vea el paso 7 en la página 15.

COMO USAR UN PROGRAMA HECHO A SU MEDIDA

1 Inserte la llave completamente en la consola.

Vea COMENZANDO en al página 11.

2 Seleccione uno de los programas hecho a su medida.

Cuando la llave se inserte, la función manual se seleccionará. Para seleccionar un programa hecho a su medida, primero presione el botón de Seleccionar Meta repetidamente hasta que las palabras *CUSTOM PROGRAM* (programa hecho a su medida) aparezca en la pantalla principal. A continuación, presione el botón de Seleccionar Curso repetidamente para seleccionar el programa de Aprender 1 o Aprender 2.

Tres segundos después que un programa hecho a su medida se seleccione, el nombre del programa seleccionado y el tiempo total del programa comenzará a verse a través de la pantalla principal.

La pantalla del programa mostrará los primeros ajustes de velocidad del programa que usted ha seleccionado (vea el dibujo de abajo). **Nota: Si solo tres columnas de indicadores están encendidos en la pantalla del programa, refiérase a COMO CREAR UN PROGRAMA HECHO A SU MEDIDA en la página 16.**

3 Presione el botón de Comenzar o el botón de Velocidad + para comenzar el programa.

Un momento después que el botón se presione, la máquina para correr automáticamente se ajustará a los primeros ajustes de la velocidad e inclinación que usted ha programado. Sostenga las barandas y comience a caminar.

Cada programa está dividido en varios segmentos de un minuto. (La pantalla principal muestra ambos el tiempo que queda en el programa y el tiempo en el segmento actual del programa.) Un ajuste de velocidad y un ajuste de inclinación están programados para cada segmento. El ajuste de velocidad para el primer segmento se mostrará en la columna intermitente del Segmento Actual de la pantalla del

Segmento Actual									
Full Spectrum Programming									
■	□	□	□	□	□	□	□	□	□
■	□	□	□	□	□	□	□	□	□
■	□	□	□	□	□	□	□	□	□
■	□	□	□	□	□	□	□	□	□
■	□	□	□	□	□	□	□	□	□
■	□	□	□	□	□	□	□	□	□
■	□	□	□	□	□	□	□	□	□
■	□	□	□	□	□	□	□	□	□
■	□	□	□	□	□	□	□	□	□
■	□	□	□	□	□	□	□	□	□

programa. (Los ajustes de inclinación no se muestran en la pantalla del programa.) Los ajustes de velocidad para los siguientes segmentos se mostrarán en las columnas a la derecha.

Cuando solo queden tres segundos en el primero segmento del programa, la columna del Segmento Actual y la columna a la derecha harán la señal intermitente en la pantalla principal, y *todos los ajustes se moverán una columna a la izquierda*. El ajuste de velocidad para el segundo segmento entonces se mostrará en la columna intermitente de Segmento Actual y la máquina para correr se ajustará automáticamente a los ajustes de velocidad e inclinación para el segundo segmento que usted ha programado.

El programa continuará hasta que el ajuste de velocidad para el último segmento se muestre en la columna del Segmento Actual y no quede tiempo en el programa. La banda para caminar entonces se detendrá hasta parar.

Si lo desea, usted puede redefinir el programa mientras que usa el programa. **Para cambiar el ajuste de velocidad o inclinación durante el segmento actual**, simplemente presione los botones de Velocidad o Inclinación. Cuando el segmento actual se complete, el ajuste nuevo entonces se guardará en la memoria. **Para aumentar el tiempo del programa**, primero espere hasta que el programa se complete. Entonces, presione el botón de Comenzar y programe los ajustes de velocidad e inclinación por todos los segmentos adicionales que desee. Cuando usted ha añadido todos los segmentos deseados, presione el botón de Parar dos veces. **Para disminuir el tiempo del programa**, presione el botón de Parar dos veces en cualquier momento antes que el programa se complete.

Para parar el programa temporalmente, presione el botón de Parar. El tiempo comenzará a hacer la señal intermitente en la pantalla principal. Para volver a comenzar el programa, presione el botón de Comenzar o el botón de Velocidad +. Para terminar el programa, presione el botón de Parar, quite la llave, y entonces vuélvala a insertar.

4 Siga su progreso con las pantallas.

Vea el paso 5 en la página 12.

5 Cuando el programa se ha completado, quite la llave.

Vea el paso 7 en la página 15.

COMO USAR LOS PROGRAMAS DE RITMO CARDÍACO

Programas de ritmo cardíaco automáticamente se ajustan a la velocidad e inclinación de la máquina para correr para mantener su ritmo cardíaco cerca del nivel como meta mientras que usted hace ejercicios. **Nota: Usted debe portar el sensor de pulso para el pecho (vea la página 8) para usar los programas de ritmo cardíaco.**

⚠ PRECAUCIÓN: Si tiene problemas de corazón, o si tiene más de 60 años de edad y ha estado inactivo, no use los programas de ritmo cardíaco. Si usted está tomando medicaciones regularmente, consulte con su médico para saber si la medicación le afectará su ritmo cardíaco del ejercicio.

Siga los pasos de abajo para usar los programas de ritmo cardíaco.

1 Póngase el sensor de pulso para el pecho.

Vea a la página 8.

2 Inserte la llave completamente en la consola.

Vea COMENZANDO en al página 11.

3 Seleccione un programa de ritmo cardíaco.

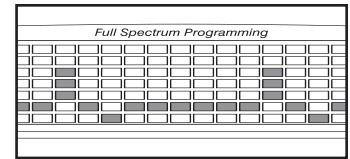
Cuando la llave se inserte, la función manual se seleccionará. Para seleccionar un programa de ritmo cardíaco, primero presione el botón de Seleccionar Meta repetidamente hasta que las palabras *HEART RATE* (ritmo cardíaco) aparezcan en la pantalla principal.



A continuación, presione el botón de Seleccionar Curso hasta que las palabras *PULSE DRIVEN 1* (manejado por el pulso 1) o *PULSE DRIVEN 2* (manejado por el pulso 2) aparezcan.

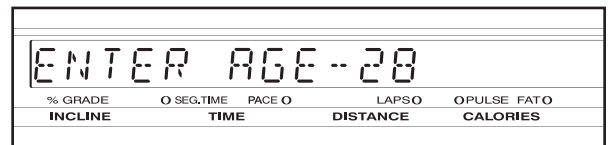


Durante los programas de ritmo cardíaco, la pantalla del programa mostrará una gráfica que representa su ritmo cardíaco. Cada vez que un latido se detecta, un pico adicional aparecerá.

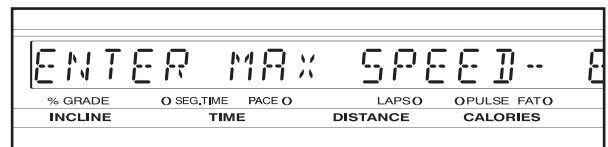


4 Entre su edad y un ajuste de velocidad máximo.

Tres segundos después que un programa de ritmo cardíaco se seleccione, las palabras *ENTER AGE* (entre edad) y el ajuste de la edad actual aparecerán en la pantalla principal. Usted tiene que entrar su edad para usar el programa de ritmo cardíaco. Si usted ya ha entrado su edad, presione el botón de Comenzar (presionando el botón no comenzará el programa en este momento). Si usted ha entrado su edad, presione los botones de ajustar Edad/Peso [AGE/WEIGHT SET] para entrar su edad. Los botones se pueden mantener presionados para entrar su edad rápidamente. Entonces, presione el botón de Comenzar. Una vez que haya entrado su edad, se guardará en la memoria.



Después que usted haya entrado su edad, las palabras *ENTRE VELOCIDAD MÁXIMA* (entre velocidad máxima) y el ajuste máximo de velocidad para el programa aparecerá en la pantalla principal. Si lo desea, presione los botones de Velocidad + o- o los botones de Velocidad 1-Paso para cambiar el ajuste de velocidad máxima.



5 Presione el botón de Comenzar o el botón de Velocidad + para comenzar el programa.

Un momento después que el botón se presione, la máquina para correr automáticamente se ajustará a los primeros ajustes de la velocidad e inclinación del programa. Sostenga las barandas y comience a caminar.

Cada programa de ritmo cardíaco está dividido en varios segmentos de tiempo de diferentes duraciones. (La pantalla principal muestra ambos el tiempo restante en el programa y el tiempo restante en el segmento actual del programa.) Un ajuste de ritmo cardíaco está programado para cada segmento.

Durante cada segmento, la consola comparará regularmente su ritmo cardíaco al ajuste de ritmo cardíaco como meta. Si su ritmo cardíaco está muy abajo o arriba del ajuste de ritmo cardíaco como meta, la velocidad de la máquina para correr automáticamente aumentará o disminuirá para acercarlo al ajuste de ritmo cardíaco como meta. Si la velocidad alcanza el límite máximo de velocidad para el programa (vea el paso 4 en la página 18) y su ritmo cardíaco todavía está muy abajo del ajuste de ritmo cardíaco como meta, la inclinación de la máquina para correr también aumentará para traerlo más cerca al ajuste de ritmo cardíaco como meta.

Durante los últimos tres segundos de cada segmento, una serie de tonos sonarán y el ajuste de velocidad y/o el ajuste de inclinación hará la señal intermitente en la pantalla principal.

El programa continuará hasta que no quede tiempo en el programa. La banda para caminar entonces se detendrá hasta parar.

Si el ajuste de velocidad o inclinación para el segmento actual es muy alto o muy bajo, usted puede cambiar el ajuste con los botones de Velocidad o Inclinación. Sin embargo, cada vez que la consola compara su ritmo cardíaco al ajuste actual de ritmo cardíaco como meta, la velocidad e/o inclinación de la máquina para correr puede cambiar automáticamente aumentar o disminuir para acercarlo al ajuste de ritmo cardíaco como meta.

Si no se detecta su pulso durante el programa, las letras *PLS* (Pulso) harán la señal intermitente en la pantalla principal y la velocidad e inclinación de la máquina para correr puede disminuir automáticamente hasta que se detecte su pulso. Si esto ocurre, refiérase a la página 8.

Para parar el programa en cualquier momento, presione el botón de Parar. Los programas de ritmo cardíaco no se deben parar temporalmente y entonces reanudar. Para usar otra vez un programa de ritmo cardíaco, vuelva a seleccionar el programa y comiencelo desde el principio.

6 Siga su progreso con las pantallas.

Vea el paso 5 en la página 12.

7 Encienda los ventiladores si lo desea.

Vea el paso 7 en la página 13.

8 Cuando el programa se haya completado, saque la llave.

Vea el paso 7 en la página 15.

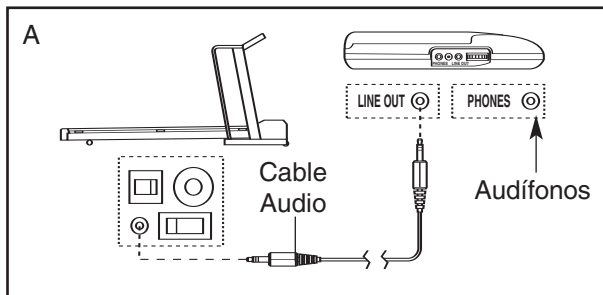
COMO CONECTAR LA MÁQUINA PARA CORRER A SU TOCADOR DE DISCO COMPACTO, VIDEOGRABADORA, O COMPUTADORA

Para usar los discos compactos iFIT.com, la máquina para correr debe estar conectada a su tocador de disco compacto, estéreo portátil, estéreo casa, o computadora con un tocador de discos compactos. Vea las páginas 20 y 21 para leer las instrucciones de como conectar estos aparatos. Para usar los videocasetes de iFIT.com, la máquina para correr debe estar conectada a su videogradora. Vea la página 22 para leer las instrucciones de como conectar este aparato. Para usar los programas de iFIT.com directamente de nuestra página de Internet, la máquina para correr debe estar conectada a su computadora en casa. Vea la página 21 para las instrucciones de conectar.

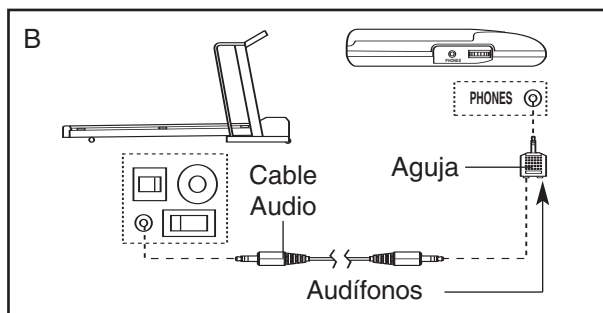
COMO CONECTAR SU TOCADOR DE DISCO COMPACTO

Nota: Si su tocador de disco compacto tiene una línea afuera [LINE OUT] y enchufes para audífonos [PHONES], vea la instrucción A abajo. Si su tocador de disco compacto tiene solo un enchufe, vea la instrucción B.

- A. Enchufe un extremo del cable audio en el enchufe en frente de la máquina para correr cerca del cable eléctrico. Enchufe el otro extremo del cable en el enchufe de línea afuera en su tocador de disco compacto. Enchufe sus audífonos en el enchufe de audífonos.



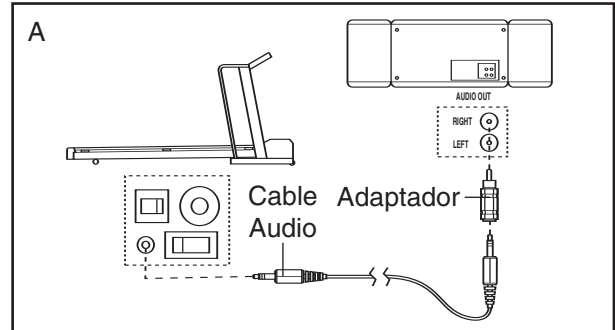
- B. Enchufe un extremo del cable audio en el enchufe en frente de la máquina para correr cerca del cable eléctrico. Enchufe el otro extremo del cable en una aguja. Enchufe la aguja en el enchufe de audífonos en su disco compacto. Enchufe sus audífonos en el otro lado de la aguja.



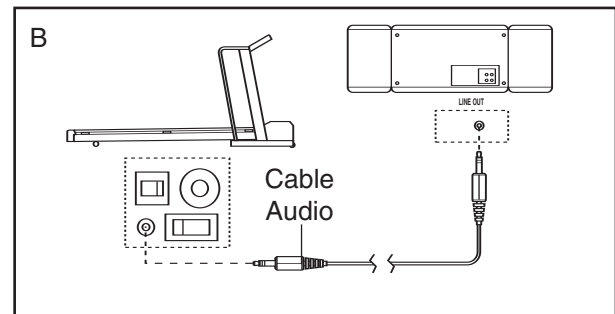
COMO CONECTAR SU ESTÉREO PORTÁTIL

Nota: Si su estéreo tiene un enchufe de audio afuera [AUDIO OUT] tipo RCA, vea la instrucción A abajo. Si su estéreo tiene un enchufe de línea afuera [LINE OUT] de 3,5mm, vea la instrucción B. Si su estéreo tiene solo un enchufe de audífonos [PHONES], vea la instrucción C.

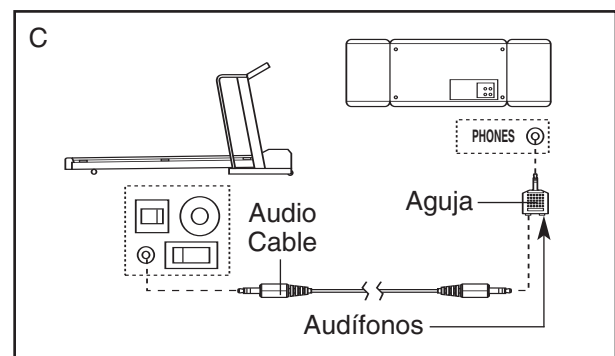
- A. Enchufe un extremo del cable audio en el enchufe en frente de la máquina para correr cerca del cable eléctrico. Enchufe el otro extremo del cable en el adaptador. Enchufe el adaptador en el enchufe de audio afuera en su estéreo.



- B. Enchufe un extremo del cable audio en el enchufe en frente de la máquina para correr cerca del cable eléctrico. Enchufe el otro extremo del cable en el enchufe de línea afuera en su estéreo.



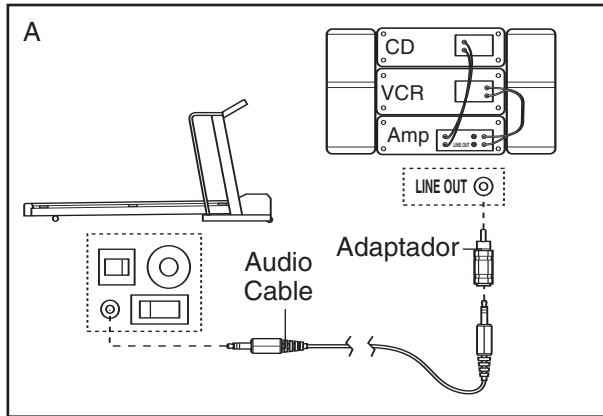
- C. Enchufe un extremo del cable audio en el enchufe en frente de la máquina para correr cerca del cable eléctrico. Enchufe el otro extremo del cable en una aguja. Enchufe la aguja en el enchufe de audífonos en su estéreo. Enchufe sus audífonos en el otro lado de la aguja.



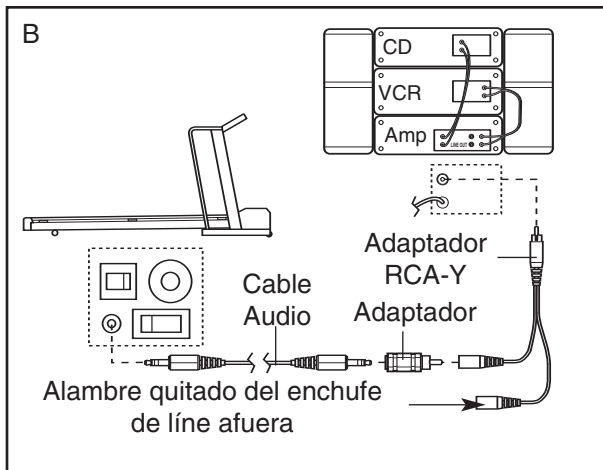
COMO CONECTAR SU ESTÉREO EN CASA

Nota: Si su estéreo tiene un enchufe de línea afuera [LINE OUT] sin usar, vea la instrucción A abajo. Si el enchufe de línea afuera se está usando, vea la instrucción B.

- A. Enchufe un extremo del cable audio en el enchufe en frente de la máquina para correr cerca del cable eléctrico. Enchufe el otro extremo del cable en el adaptador incluido. Enchufe el adaptador en el enchufe de línea afuera en su estéreo.



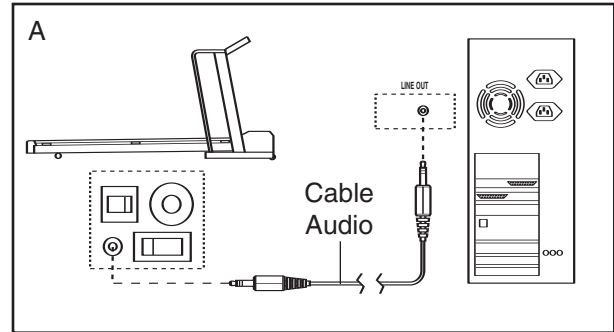
- B. Enchufe un extremo del cable audio en el enchufe en frente de la máquina para correr cerca del cable eléctrico. Enchufe el otro extremo del cable en un adaptador RCA-Y (disponible en tiendas de aparatos electrónicos). A continuación, quite el alambre que actualmente está en el enchufado en el enchufe de línea afuera en su estéreo y enchufe el alambre al lado no usado del adaptador -Y. Enchufe el adaptador-Y en el enchufe de línea afuera en su estéreo.



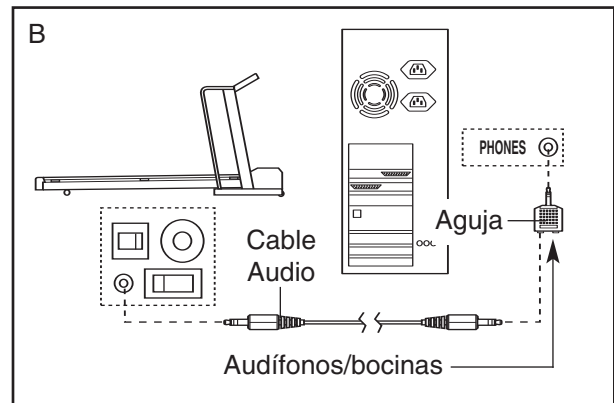
COMO CONECTAR SU COMPUTADORA

Nota: Si su computadora tiene un enchufe de línea afuera [LINE OUT] de 3,5mm, vea la instrucción A. Si su computadora solo tiene un enchufe de audífonos [PHONES], vea la instrucción B.

- A. Enchufe un extremo del cable audio en el enchufe en frente de la máquina para correr cerca del cable eléctrico. Enchufe el otro extremo del cable audio en el enchufe de línea afuera en su computadora.



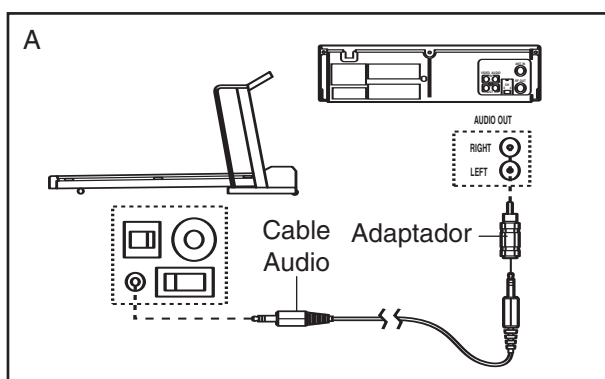
- B. Enchufe un extremo del cable audio en el enchufe en frente de la máquina para correr cerca del cable eléctrico. Enchufe el otro extremo del cable en una aguja. Enchufe la aguja en los enchufe de audífonos en su computadora. Enchufe sus audífonos o bocinas en el otro lado de la aguja.



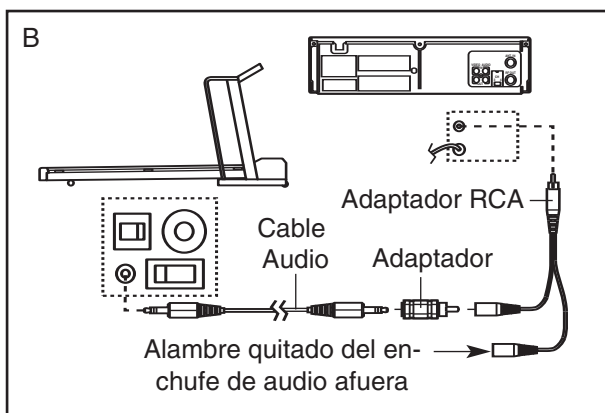
COMO CONECTAR SU VIDEOGRABADORA

Nota: Si su videograbadora tiene un enchufe de audio afuera (AUDIO OUT) que no se esté usando, vea la instrucción A abajo. Si el enchufe de audio afuera se está usando vea la instrucción B. Si usted tiene una televisión con una videograbadora incorporada, vea la instrucción B. Si su videograbadora está conectada a su estéreo en casa, vea **COMO CONECTAR SU ESTÉREO EN CASA** en la página 21.

- A. Enchufe un extremo del cable audio en el enchufe en frente de la máquina para correr cerca del cable eléctrico. Enchufe el otro lado del cable en el adaptador. Enchufe el adaptador en el enchufe de audio afuera en su videograbadora.



- B. Enchufe un extremo del cable audio en el enchufe en frente de la máquina para correr cerca del cable eléctrico. Enchufe el otro extremo del cable en el adaptador. Enchufe el adaptador en un adaptador RCA (disponible en tiendas de aparatos electrónicos). A continuación, quite el alambre que actualmente está enchufado al enchufe de audio afuera en su videograbadora y enchufe el alambre en el lado no usado del adaptador-Y. Enchufe el adaptador-Y en el enchufe de audio afuera en su videograbadora.



COMO USAR LOS PROGRAMAS DE DISCO COMPACTO Y VIDEO DE IFIT.COM

Para usar los discos compactos y videocasetes de iFIT.com, la máquina para correr debe estar conectada a su tocadora portátil de discos compactos, estéreo portátil, estéreo en casa, computadora con tocadore de discos compactos, o videograbadora. Vea **COMO CONECTAR LA MÁQUINA PARA CORRER SU TOCADOR DE DISCO COMPACTO, VIDEOGRABADORA, O COMPUTADORA** en la página 20. **Para comprar los discos compactos y cassetes de vídeo iFIT.com, visite nuestro sitio en internet www.iFIT.com.**

Siga los pasos de abajo para usar un programa de CD o video de iFIT.com.

1 Inserte la llave completamente en la consola.

Vea **COMENZANDO** en la página 11.

2 Seleccione la función iFIT.com.

Cuando la llave se inserte, la función manual se seleccionará. Para usar un programa de CD o video de iFIT.com. El indicador arriba del botón se encenderá y las palabras *IFIT MODE* (función iFIT) aparecerá en la pantalla principal.



3 Inserte el disco compacto o videocasete de iFIT.com.

Si usted está usando un disco compacto de iFIT.com, inserte el disco compacto en su tocadore de disco compacto. Si usted está usando un videocasete de iFIT.com, inserte un videocasete en su videograbadora.

4 Presione el botón de Andar [PLAY] en su tocadore de disco compacto o videograbadora.

Un momento después que el botón se presione, su entrenador personal comenzará a guiarle a través de su entrenamiento. Simplemente siga las instrucciones de su entrenador personal. Nota: El tiempo comenzará a hacer la señal intermitente en la pantalla principal, presione el botón de Comenzar o el botón de Velocidad + de la consola. La máquina para correr no responderá a un programa de disco compacto o de video mientras que el tiempo haga la señal intermitente.

Durante el programa de disco compacto o video, un sonido electrónico “pío” le alertará cuando la velocidad e/o inclinación de la máquina para correr está por cambiar. **PRECAUCIÓN: Siempre escuche por el sonido “pío” y esté preparado para los cambios de velocidad e/o inclinación. En algunos casos, la velocidad e/o inclinación pueden cambiar antes que el entrenador personal describa el cambio.**

Si los ajustes de velocidad o inclinación están muy altos o muy bajos, usted puede cambiar los ajustes manualmente en cualquier momento presionando los botones en la consola de Velocidad o Inclinación. Sin embargo, **cuando el próximo “pío” se escuche, la velocidad e inclinación cambiará a los ajustes próximos del programa de disco compacto o video.**

Para parar el programa en cualquier momento, presione el botón de Parar en la consola. El tiempo comenzará a hacer la señal intermitente en la pantalla principal. Para comenzar el programa, presione el botón de Comenzar o el botón de Velocidad + otra vez. Después de un momento, la banda para caminar comenzará a moverse. **Cuando el próximo “pío” se escuche, la velocidad e inclinación cambiará a los ajustes próximos del programa de disco compacto o video.**

Cuando el programa de disco compacto o video se complete, la banda para caminar se detendrá y el tiempo comenzará a hacer la señal intermitente en la pantalla principal. Nota: Para usar otro programa de disco compacto o video, presione el botón de Parar o quite la llave y vaya al paso 1 en la página 22.

Nota: Si la velocidad o inclinación de la máquina para correr no cambia cuando se oye el “pío”:

- **Asegúrese que el indicador de iFIT.com esté prendido que el tiempo en la pantalla principal no esté prendiéndose y apagándose intermitentemente. Si el tiempo comenzará a hacer, presione el botón de Comenzar o el botón de Velocidad + en la consola.**
- **Ajuste el volumen de su tocadore de disco compacto o videogradora. Si el volumen está muy alto o muy bajo, la consola quizá no detecte las señales del programa.**
- **Asegúrese que el cable audio esté apropiadamente conectada, que esté completamente enchufado, y que no esté enrollado alrededor del cable eléctrico.**
- **Si está usando un tocadore de disco compacto portátil y el disco compacto se salta, coloque el tocadore del disco compacto en el piso o otra superficie plana en vez de la consola.**

5 Siga su progreso con las pantallas.

Vea el paso 5 en la página 12.

6 Mida su ritmo cardíaco, si lo desea.

Vea el paso 6 en la página 13.

7 Encienda los ventiladores si lo desea.

Vea el paso 7 en la página 13.

8 Cuando el programa haya terminado, quite la llave.

Vea el paso 7 en la página 15.

COMO USAR LOS PROGRAMAS DIRECTAMENTE DE NUESTRA PÁGINA DE INTERNET

Nuestra página de internet www.iFIT.com le permite acceso a programas básicos, programas audios, y programas de video directamente del internet. Opciones adicionales serán disponibles pronto. Vea www.iFIT.com para ver detalles.

Para usar los programas de nuestra página de internet, la máquina para correr debe estar conectada a su computadora en casa. Vea COMO CONECTAR SU COMPUTADORA en la página 21. Además, usted tiene que tener el internet conectado y un proveedor de servicios de internet. Una lista de requisitos del sistema se encontrará en nuestra página de internet.

Siga los pasos de abajo para usar un programa de nuestra página de Internet.

1 Inserte la llave completamente en la consola.

Vea COMENZANDO en la página 11.

2 Seleccione la función iFIT.com.

Quando la llave se inserte, la función manual se seleccionará. Para usar un programa de nuestra página de Internet, presione el botón de iFIT.com. El indicador arriba del botón se encenderá y las palabras *iFIT MODE* (función iFIT) aparecerá en la pantalla principal.



3 Vaya a su computadora y comience una conexión de internet.

4 Comience a buscar en la internet, si es necesario, y vaya a nuestra página de internet www.iFIT.com.

5 Siga los otros lazos (links) en nuestra página de internet para seleccionar un programa.

Lea y siga las instrucciones en la línea (on-line) para usar el programa.

6 Siga las instrucciones en la línea (on-line) para comenzar el programa.

Quando comience el programa, comenzará una cuenta atrás en la pantalla.

7 Regrese a la máquina para correr y párese en los rieles de soporte para los pies. Encuentre el sujetador pegado a la llave y deslice el sujetador a la cintura de su ropa.

Quando la cuenta atrás termine, el programa comenzará y la banda para caminar comenzará a moverse. Sostenga las barandas, párese en la banda para caminar, y comience a caminar. Durante el programa, un sonido electrónico “pío” le alertará cuando la velocidad e/o inclinación de la máquina para correr está por cambiar.

PRECAUCIÓN: Siempre escuche por el sonido “pío” y prepárese para que la velocidad e/o inclinación cambie.

Si los ajustes de velocidad o inclinación son muy altos o muy bajos, usted puede cambiar los ajustes manualmente en cualquier momento presionando los botones en la consola de Velocidad o Inclinación. **Sin embargo, cuando el próximo “pío” se escuche, la velocidad e inclinación cambiará a los ajustes próximos del programa.**

Para parar la banda para caminar en cualquier momento, presione el botón de Parar en la consola. El tiempo comenzará a hacer la señal intermitente en la pantalla principal. Para comenzar el programa, presione el botón de Comenzar o el botón de Velocidad + en la consola. Después de un momento, la banda para caminar comenzará a moverse a 1,0 mph. **Quando el próximo “pío” se escuche, la velocidad e inclinación cambiará a los ajustes próximos del programa.**

Quando se complete el programa, la banda para caminar se detendrá y el tiempo comenzará a hacer la señal intermitente en la pantalla principal. Nota: Para usar otro programa presione el botón de Parar y vaya al paso 5.

Nota: Si la velocidad o inclinación de la máquina para correr no cambia cuando el “pío” se escuche, asegúrese que el indicador de iFIT.com esté prendido y el tiempo no esté prendiéndose y apagándose intermitentemente. Además, asegúrese que el cable audio esté apropiadamente conectado, que esté enchufado completamente, y que no esté enrollado alrededor del cable eléctrico.

8 Cuando el programa ha terminado, quite la llave.

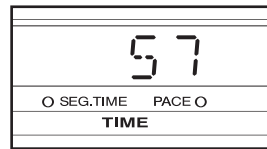
Vea el paso 7 en la página 15.

LA FUNCIÓN INFORMACIÓN/FUNCIÓN DEMO

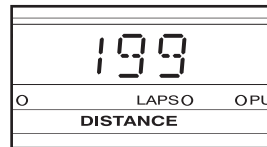
La consola ofrece una función información que mantiene un número total de horas que la máquina para correr ha operado y el número total de millas que la banda para caminar se ha movido. La función información también le permite cambiar la consola de millas por hora a kilómetros por hora. Además la función información le permite prender y apagar la función demo.

Para seleccionar la función información, sostenga presionado el botón de Parar mientras que inserta la llave en la consola. Cuando la función información se selecciona, la siguiente información se muestra:

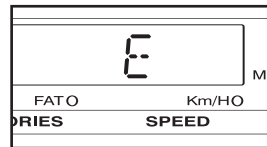
El lado izquierdo de la pantalla principal mostrará el número total de horas acumuladas en la máquina para correr.



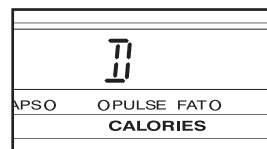
La sección central de la pantalla principal mostrará el número total de millas o kilómetros que la banda para caminar se ha movido.



Una "E" para millas inglesas o una "M" para kilómetros métricos aparecerá en el lado derecho de la pantalla principal. Presione el botón de Velocidad + para cambiar la unidad de medir.



IMPORTANTE: Asegúrese que no haya una letra "D" en la pantalla principal. Si una "D" aparece en la pantalla, la consola está en la función "demo." Esta función

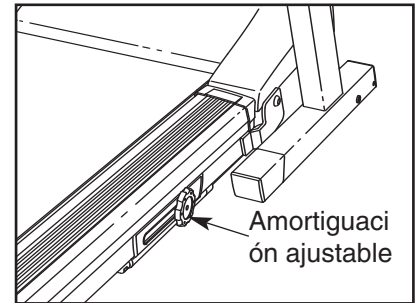


está hecha solo para usar mientras que la máquina para correr esté en exhibición en la tienda. Cuando la consola esté en la función demo, el cable eléctrico se puede enchufar, la llave se puede quitar de la consola, y las pantallas e indicadores en la consola se prenderán automáticamente en una sucesión preajustada aunque los botones en la consola no operarán. **Si una "D" aparece en la pantalla cuando la función información se seleccione, presione el botón de Velocidad – de manera que la pantalla esté en blanco.**

Para salirse de la función información, quite la llave de la consola.

COMO AJUSTAR EL SISTEMA DE AMORTIGUACIÓN

La máquina para correr ofrece un sistema de amortiguación que reduce el impacto mientras que usted camina o corre en la máquina para correr. Para aumentar la firmeza de la plataforma para caminar, gire la perilla de ajuste en dirección opuesta a las agujas del reloj. Para disminuir la firmeza, gire la perilla en dirección de las agujas del reloj.



Nota: A medida que usted ande la máquina para correr más rápido o a medida que aumente el peso de la persona en la máquina, se debe ajustar el sistema de amortiguación para que esté más firme.

COMO PLEGAR Y MOVER LA MÁQUINA PARA CORRER

COMO PLEGAR LA MÁQUINA PARA CORRER PARA ALMACENAMIENTO

Antes de plegar la máquina para correr, ajuste la inclinación a la posición más baja. Si esto no se hace, la máquina para correr puede ser permanentemente dañada. A continuación, desconecte el cable eléctrico.

PRECAUCIÓN: Usted debe ser capaz de levantar libremente 20 kg para subir, bajar o mover la máquina para correr.

1. Sostenga la máquina para correr con las manos por los sitios que se muestran a la derecha. **PRECAUCIÓN:** Para disminuir la posibilidad de lesión, doble sus piernas y mantenga su espalda recta. Mientras usted levanta la banda para caminar, asegúrese de hacer el esfuerzo con las piernas y no con la espalda. Levante la máquina para correr hasta cerca de la mitad del recorrido de la posición vertical.

2. Coloque su mano derecha en la posición que se muestra a la derecha y sostenga la máquina para correr firmemente. Jale la perilla del pasador a la izquierda y sosténgalo. Levante la máquina para correr hasta que el pasador de seguridad esta alineado con el agujero en el alojamiento. Inserte el pasador de seguridad en el alojamiento.

Asegúrese que el pasador de seguridad esta insertado completamente en el alojamiento. Nota: se el tornillo de la perilla de amortiguación (que no se muestra) choce con el montante vertical, empuje la perilla.

Para proteger el suelo o la alfombra de algún daño, coloque un tapete debajo de la máquina para correr.

Guarde su máquina para correr fuera de la luz directa del sol. No deje su máquina para correr en la posición de almacenamiento a temperaturas de más de 30° C.

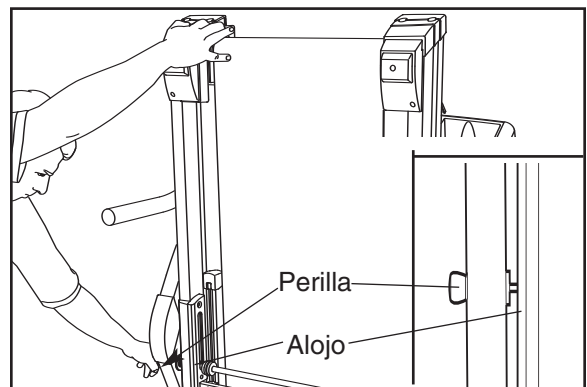
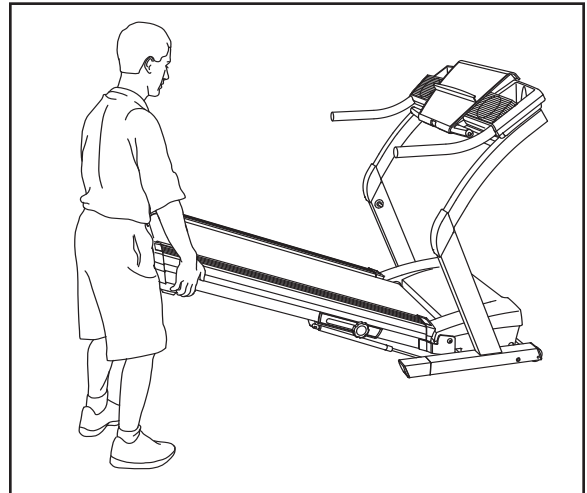
COMO MOVER LA MÁQUINA PARA CORRER

Antes de mover la máquina para correr, convierta la máquina para correr a posición de almacenamiento como se describe arriba. **Asegúrese que el pasador de seguridad esta insertado completamente en el alojamiento.**

1. Sostenga la máquina para correr como se muestra y coloque un pie contra una rueda.

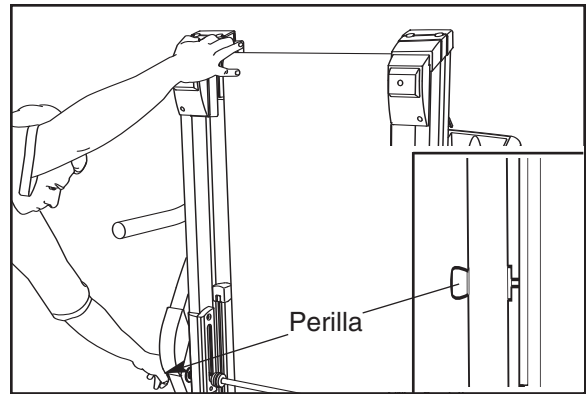
2. Inclíne la máquina para correr hacia atrás hasta que rueda fácilmente sobre las ruedas delanteras. Cuidadosamente mueva la máquina para correr al lugar deseado. **Nunca mueva la máquina para correr sin inclinarla hacia atrás antes. Para reducir el riesgo de lesión, tome extrema precaución mientras mueva la máquina para correr. No trate de mover la máquina para correr sobre una superficie irregular.**

3. Coloque un pie en la base, y cuidadosamente baje la máquina para correr hasta que esté en la posición de almacenamiento.

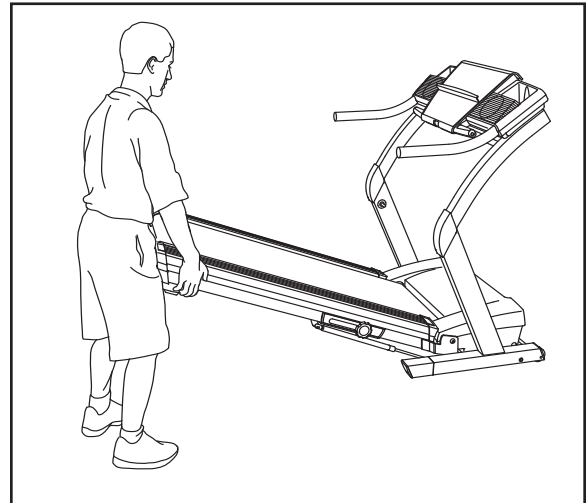


COMO BAJAR LA MÁQUINA PARA CORRER PARA EL USO

1. Sostenga el extremo superior de la máquina para correr con su mano derecha como se muestra. Jale la perilla del pasador a la izquierda y sosténgalo. Ladee la máquina para correr hacia abajo hasta que el marco pase el pasador en la perilla del pasador.



2. Sostenga la máquina para correr firmemente con las dos manos, y baje la máquina para correr al piso.
PRECAUCIÓN: Para disminuir la posibilidad de lesión, doble las piernas y mantenga la espalda recta.



PROBLEMAS

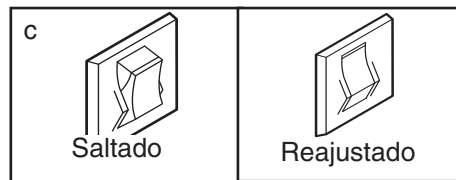
La mayoría de los problemas con su máquina para correr se pueden solucionar siguiendo estos pasos de abajo. Encuentre la síntoma que aplicó, y siga los pasos que se dan. Si necesita más ayuda comuníquese con el establecimiento donde compró su máquina para correr.

PROBLEMA: El aparato no se enciende

SOLUCIÓN: a. Asegúrese que el cable eléctrico esté conectado a un regulador protector y que el regulador protector esté conectado a un toma corriente con polo a tierra apropiado. (Vea la página 9.) Si se requiere de una extensión, utilice una de la calibre 14 mm para uso general de 1,5 m de largo aproximadamente.

b. Después que el cable eléctrico se ha conectado, asegúrese de que la llave esté completamente insertada en la consola.

c. Inspeccione el cortacircuito de prender/apagar que se encuentra en la máquina para correr cerca del cable eléctrico. Si el cortacircuito de prender/apagar está fuera de su lugar, el cortacircuito de prender/apagar ha saltado. Para reajustar el cortacircuito de prender/apagar de prender/apagar, espere por cinco minutos y entonces presione el cortacircuito de prender/apagar hacia adentro.



PROBLEMA: El aparato se apaga mientras está en uso

SOLUCIÓN: a. Inspeccione el cortacircuito de prender/apagar que se puede encontrar en el marco cerca del cable eléctrico (vea c. arriba). Si el cortacircuito de prender/apagar se ha saltado, espere por cinco minutos y entonces apriete el cortacircuito de prender/apagar hacia adentro.

b. Asegúrese de que el cable eléctrico esté conectado. Si el cable eléctrico está enchufado, desconecte el cable eléctrico, espere por cinco minutos y entonces vuelva a conectar el cable eléctrico.

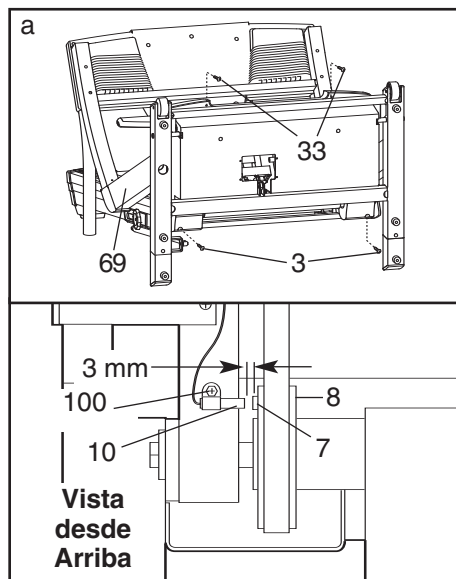
c. Quite la llave de la consola. Insértela completamente otra vez en la consola.

d. Si la máquina para correr todavía no anda, por favor comuníquese con el establecimiento donde compró su máquina para correr.

PROBLEMA: Las pantallas de la consola no funcionan correctamente

SOLUCIÓN: a. Quite la llave de la consola y **DESCONECTE EL CABLE ELÉCTRICO**. Cuidadosamente ladee la máquina para correr hacia abajo como se muestra en el dibujo a. Quite los Tornillos de 1" (33) y los Tornillos de 2" (3) de la cubierta. Levante los Montantes Verticales (69) y cuidadosamente quite la cubierta.

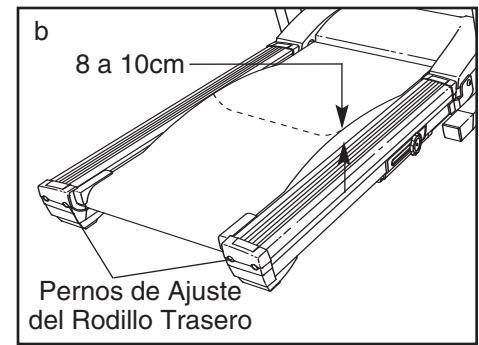
Localice el Interruptor de Lengüeta (10) y el Imán (7) en el lado izquierdo de la Polea (8). Dele vuelta a la Polea hasta que el Imán esté alineado con el Interruptor de Lengüeta. **Asegúrese de que el espacio entre el Imán y el Interruptor de Lengüeta sea de 3 mm.** Si es necesario, afloje el Tornillo de 3/4" (100) y mueva el Interruptor de Lengüeta un poco. Vuelva a apretar el tornillo. Vuelva a colocar la cubierta y ande la máquina para correr por unos minutos para comprobar que la lectura correcta.



PROBLEMA: La banda disminuye de velocidad cuando se camina sobre ella

SOLUCIÓN: a. Si necesita un cable de extensión, use solo un cable de 1,5 m o menos de largo.

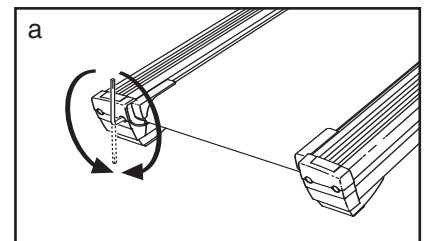
- b. Si la banda para caminar se aprieta demasiado, el buen funcionamiento de su máquina para correr puede disminuir y la banda para caminar puede quedar dañada. Saque la llave y **DESCONECTE EL CABLE ELÉCTRICO**. Usando la llave "L", gire los dos Pernos de ajuste del rodillo trasero en el sentido opuesto de las agujas del reloj, 1/4 de vuelta. Cuando la banda para caminar esté apretada correctamente, usted debe de poder levantar cada lado de la banda para caminar 8 a 10 cm de la plataforma para caminar. Tenga cuidado de mantener la banda para caminar centrada. Conecte el cable eléctrico, inserte la llave y ande la máquina para correr por algunos minutos. Repita hasta que la banda para caminar esté debidamente apretada.



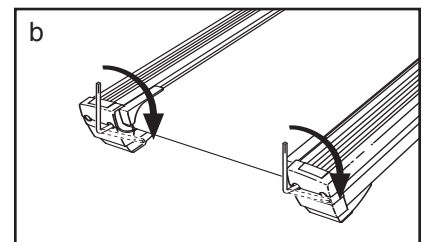
- c. Si la banda para caminar todavía baja de velocidad cuando se camina sobre ella, por favor comuníquese con el establecimiento donde compró su máquina para correr.

PROBLEMA: La banda está descentrada o se resbala cuando se esté caminando en ella

SOLUCIÓN: a. Si la banda para caminar está fuera de centro, primero quite la llave, y **DESENCHUFE EL CABLE ELÉCTRICO**. Si la banda para caminar se ha movido a la izquierda, use la llave "L" para dar vuelta al Perno del rodillo trasero 1/2 vuelta; si la banda para caminar se ha movido al lado derecho, de vuelta al perno en dirección opuesto a las agujas del reloj 1/2" vuelta. Tenga cuidado de no sobre apretar la banda para caminar. Enchufe el cable eléctrico, inserte la llave y ande la máquina para correr por algunos minutos. Repita hasta que la banda para caminar esté centrada.



- b. Si la banda para caminar se resbala cuando se esté caminando en ella, primero quite la llave y **DESCONECTE EL CABLE ELÉCTRICO**. Usando la llave "L", gire los dos pernos de ajuste del rodillo trasero en el sentido de las agujas del reloj, un 1/4 de vuelta. Cuando la banda para caminar esté apretada correctamente, usted debe de poder levantar cada lado de la banda para caminar 8 a 10 cm de la plataforma para caminar. Tenga cuidado de mantener la banda para caminar centrada. Conecte el cable eléctrico, inserte la llave y ande la máquina para correr por algunos minutos. Repita hasta que la banda para caminar esté debidamente apretada.



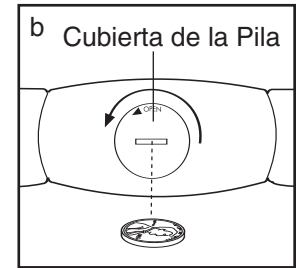
PROBLEMA: La inclinación de la máquina para correr no cambia correctamente o no cambia cuando los discos compactos y vídeos de iFIT.com se tocan

SOLUCIÓN: a. Con la llave insertada en la consola, presione uno de los botones de inclinación. **Mientras que la inclinación esté cambiando, saque la llave.** Después de algunos segundos, vuelva a insertar la llave. La máquina para correr automáticamente subirá al nivel de inclinación máximo y entonces regresará al nivel mínimo. Esto calibrará el sistema de inclinación.

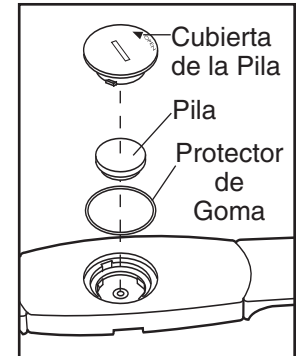
PROBLEMA: El sensor de pulso para el pecho no funciona apropiadamente

SOLUCIÓN: a. Si el monitor del ritmo cardíaco no funciona apropiadamente, refiérase a **PROBLEMAS CON EL SENSOR DE PULSO PARA EL PECHO** en la página 8.

- b. Si el monitor del ritmo cardíaco todavía no funciona apropiadamente, la pila se debe cambiar. Para reemplazar la pila, localice la cubierta de la pila en la parte de atrás de la unidad del sensor. Inserte una moneda en la ranura de la cubierta y dele vuelta a la cubierta en dirección opuesta a las manecillas del reloj a la posición de "open" (abierto). Quite la cubierta.



Saque la pila vieja e inserte la nueva **pila CR2032**, asegurándose que la pila esté volteada de tal manera que lo escrito esté en la parte de arriba. Además, asegúrese que el protector de goma esté en su lugar en la unidad del sensor. Reemplace la cubierta de la pila y voltéelo a la posición cerrada.



GUÍAS DE EJERCICIO FÍSICO

⚠ AVISO: Antes de comenzar éste o cualquier programa de ejercicios, consulte a su médico. Esto es muy importante especialmente para personas mayores de 35 años o que tengan problemas de salud preexistentes.

Los sensores de pulsos no están dispositivos médicos. Varios factores pueden afectar la precisión de las lecturas del ritmo cardíaco de su corazón. La intención de los sensores son solamente servir como ayuda en el ejercicio para determinando la tendencia general del ritmo cardíaco.

La siguiente guía le ayudará a formar su plan de ejercicio. Para información más detallada sobre ejercicio, obtenga un libro de prestigio o consulte a su médico.

INTENSIDAD DEL EJERCICIO

Ya que su meta sea quemar grasa o de fortalecer su sistema cardiovascular, la clave para lograr los resultados deseados es de llevar acabo los ejercicios con la intensidad apropiada. El nivel de la intensidad apropiado se puede encontrar al usar su ritmo cardíaco como una guía. La gráfica abajo enseña algunos niveles de ritmos cardíacos que se recomiendan para quemar grasa y ejercicios aeróbicos.

	165	155	145	140	130	125	115
♥	145	138	130	125	118	110	103
♥	125	120	115	110	105	95	90
	20	30	40	50	60	70	80

Para encontrar el ritmo cardíaco apropiada para usted, primero encuentre su edad en la parte de abajo de la gráfica (las edades se muestran redondeadas a los diez años más cercanos). En seguida, encuentre los tres números arriba de su edad. Los tres números son su “zona de entrenamiento”. Los dos números más bajos son unos ritmos cardíacos que se recomiendan para quemar grasa; el número más alto es el ritmo cardíaco recomendada para los ejercicios aeróbicos.

Para medir su ritmo cardiaco durante el ejercicio, use el sensor de pulso. Si su ritmo cardiaco es demasiado alto o bajo, ajuste la velocidad e inclinación de la máquina para correr.

Quemar Grasa

Para quemar grasa efectivamente, usted debe de hacer sus ejercicios a un nivel relativamente bajo de intensidad por un período de tiempo seguido. Durante los primeros minutos de ejercicios su cuerpo usa *calo-*

rias de carbohidratos que son fácilmente accesibles como energía. Solo después de los primeros minutos su cuerpo empieza a usar *calorías de grasa* almacenada, como energía. Si su meta es de quemar grasa, ajuste la velocidad y la inclinación de su caminadora hasta que su ritmo cardíaco esté cerca a uno de los dos números mas bajos en su zona de entrenamiento.

Para quemar grasa a un nivel máximo, ajuste la velocidad o inclinación de la caminadora hasta que su ritmo cardíaco esté cerca del número de en medio de su zona de entrenamiento.

Ejercicio Aeróbico

Si su meta es de fortalecer su sistema cardiovascular, su ejercicio debe de ser “aeróbico”. Ejercicio aeróbico es una actividad que requiere grandes cantidades de oxígeno por períodos de tiempos alargados. Esto aumenta la demanda en el corazón para bombear la sangre a los músculos, y en los pulmones para oxigenar la sangre. Para ejercicio aeróbico, ajuste la velocidad y la inclinación de su caminadora hasta que su ritmo cardíaco esté cerca del número más alto dentro de su zona de entrenamiento.

GUÍA DE ENTRENAMIENTO

Cada ejercicio debe de incluir las tres siguientes partes:

Calentamiento—Empiece cada entrenamiento con un calentamiento de 5 a 10 minutos. Empiece con estiramientos lentos y controlados y progrese a estiramientos más rítmicos para aumentar la temperatura de su cuerpo, ritmo cardíaco, y la circulación en preparación para ejercicios esforzados.

Zona de Ejercicio de Entrenamiento—Después de calentar, incremente la intensidad de su ejercicio hasta que su pulso esté en su zona de entrenamiento por 20 o 60 minutos. (Durante las primeras semanas de su programa de ejercicio, no mantenga su pulso en su zona de entrenamiento por más de 20 minutos.) Respire regular y profundamente mientras hace ejercicio—nunca detenga su respiración.

Enfriamiento—Termine cada entrenamiento con 5 o 10 minutos de estiramiento para enfriarse. Esto incrementará la flexibilidad de sus músculos y le ayudará a prevenir problemas posteriores.

FRECUENCIA DEL EJERCICIO

Para mantener o incrementar su condición, haga tres entrenamientos por semana, con al menos un día de descanso entre los entrenamientos. Después de algunos meses, usted puede completar hasta cinco entrenamientos cada semana si lo desea. La llave del éxito es hacer del ejercicio una parte regular y placentera de cada uno de los días de su vida.

FRECUENCIA DEL EJERCICIO

Para mantener o incrementar su condición, haga tres entrenamientos por semana, con al menos un día de descanso entre los entrenamientos. Después de algu-

nos meses, usted puede completar hasta cinco entrenamientos cada semana si lo desea. La llave del éxito es hacer del ejercicio una parte regular y placentera de cada uno de los días de su vida.

SUGERENCIAS PARA ESTIRAMIENTO

La forma correcta para algunos estiramientos básicos está mostrada en los dibujos de abajo. Hágalos despacio—manténgase quieto en cada posición.

1. Extensiones Tocando las Puntas de los Pies

Párese con las rodillas ligeramente dobladas y doble la cintura lentamente hacia el frente. Deje que su espalda y brazos se relajen mientras se estira al máximo hasta tocar las puntas de sus pies. Sostenga la posición contando hasta el 15, relájese. Repita 3 veces. Estira: Tendón de la corva, la espalda y la parte trasera de las rodillas.

2. Extension de Tendón de las Corvas

Siéntese con una pierna extendida. Doble la suela del otro pie hacia usted y póngala contra el interior de la pierna extendida. Dóblese tratando de tocar los dedos del pie extendido o tanto como pueda. Sostenga la posición contando hasta 15, relájese. Repita 3 veces. Estira: Tendón de la corva, la parte baja de la espalda y la ingle.

3. Extensiones de Tendón de Aquiles y Pantorrillas

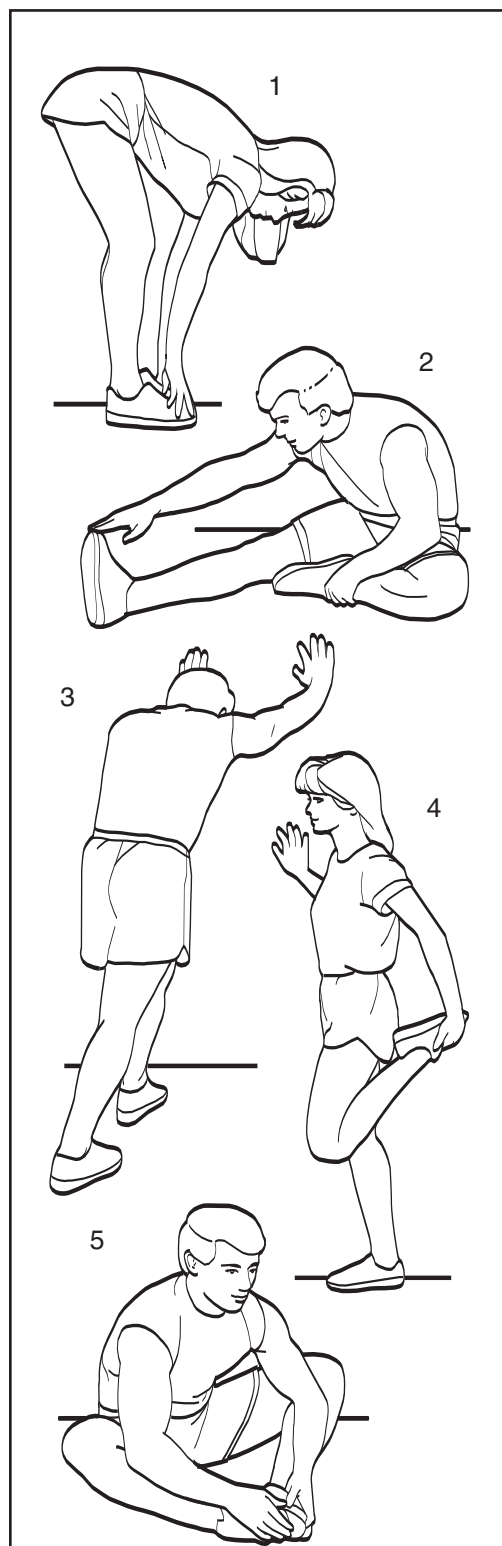
Con una pierna enfrente de la otra, reclínese hacia adelante y coloque las manos contra la pared. Mantenga la pierna de atrás estirada y el pie de la misma pierna tocando el suelo completamente. Doble la pierna de enfrente reclínese hacia adelante y empuje con la cadera en dirección a la pared. Sostenga la posición contando hasta 15, relájese. Repita 3 veces con ambas piernas. Estira: Pantorrillas y tobillos.

4. Extensiones de los Cuadriceps

Sosteniéndose con una mano en la pared, con la otra mano agarre uno de sus pies. Acérquelo lo más que se pueda a sus glúteos. Sostenga la posición contando hasta 15, relájese. Repita 3 veces con ambas piernas. Estira: Cuadriceps y músculos de la cadera.

5. Estiramiento de los Muslos Internos de la Cadera

Siéntese con las piernas dobladas y con las plantas de los pies tocando una contra la otra. Tire de los pies juntos hacia adentro lo más que se pueda. Sostenga la posición contando hasta 15, relájese. Repita 3 veces. Estira: Cuadriceps y músculos de la cadera.



NOTAS

LISTA DE PIEZAS—Núm. de Modelo NETL95133

R0604A

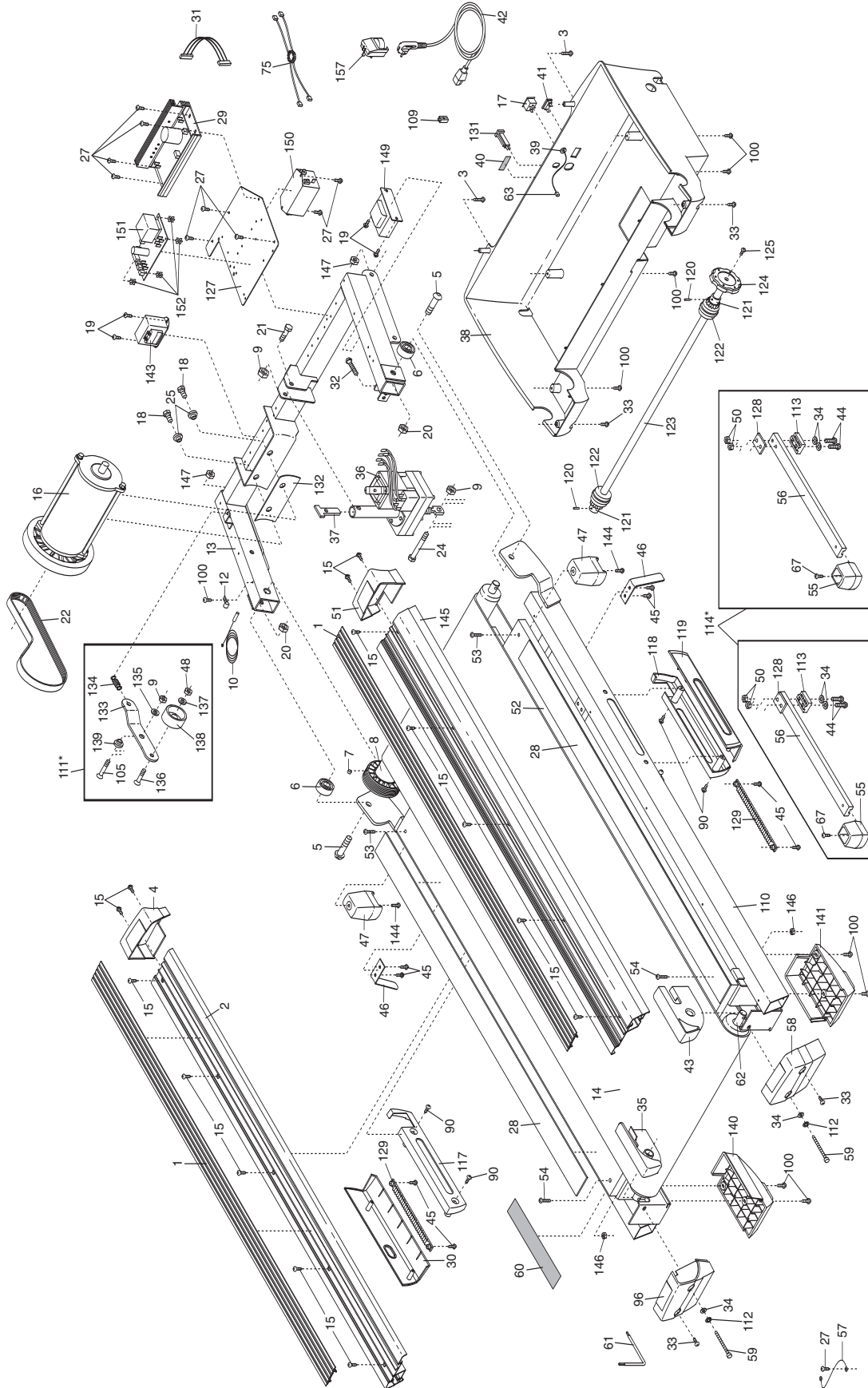
Nota: Para identificar las piezas de abajo, refiérase al DIBUJO DE LAS PIEZAS pegado al centro de este manual.

Núm.	Ctd.	Descripción	Núm.	Ctd.	Descripción
1	2	Inserción del Riel para los Pies	51	1	Tapa de Extremo Delantero (Derecho)
2	1	Riel para los Pies Izquierdo	52	1	Plataforma para Caminar
3	2	Tornillo de la Cubierta de 2"	53	2	Tornillo de la Plataforma Delantera
4	1	Tapa de Extremo Izquierda Delantera	54	2	Tornillo de la Plataforma Trasero
5	2	Perno de Pivote del Marco	55	2	Almohadilla del Resorte
6	2	Espaciador de Pivote del Marco	56	2	Resorte
7	1	Imán	57	1	Cable de Tierra
8	1	Rodillo Delantero/Polea	58	1	Tapa de Extremo Trasero (Derecho)
9	5	Tuerca de Pivote del Marco	59	2	Tornillo Ajustable del Rodillo Trasero
10	1	Interruptor de Lengüeta/Cable Sensor	60	1	Calcomanía de Advertencia
11	4	Tuerca en U	61	1	Llave "L"
12	1	Gancho del Interruptor de Lengüeta	62	1	Rodillo Trasero
13	1	Marco de Levante	63	1	Cable Audio
14	1	Banda para Caminar	64	1	Sensor de Pulso para el Pecho
15	14	Tornillo del Riel para los Pies	65	1	Cubierta del Ventilador Izquierdo
16	1	Motor	66	1	Baranda
17	1	Receptáculo	67	2	Tornillo de la Almohadilla del Resorte
18	1	Correa del Motor	68	1	Perilla del Pasador
19	4	Obturador/Tornillo Transformador	69	1	Montante Vertical
20	2	Tuerca de Pivote del Marco	70	1	Manga de la Perilla del Pasador
21	1	Perno Superior de la Inclinación	71	1	Resorte
22	1	Correa del Motor	72	1	Collar del Pasador de Seguridad
23	1	Cubierta	73	1	Gancho del Pasador
24	1	Perno del Motor de Inclinación	74	1	Pasador de Seguridad
25	1	Forro de Cojinete del Motor	75	1	Alambre del Filtro
26	1	Separador	76	2	Mango del Pulso
27	12	Tornillo Electrónico	77	4	Arandela de la Baranda
28	2	Almohadilla de Espuma	78	4	Perno de la Baranda
29	1	Controlador	79	2	Tapa de Extremo del Montante Vertical
30	1	Cubierta de Afuera Izquierda	80*	1	Montaje del Pasador
31	1	Cable del Control del Motor	81	1	Base de la Consola
32	1	Perno Ajustable del Rodillo Delantero	82	1	Consola
33	6	Tornillo de 1"	83	2	Tapa del Montante Vertical
34	6	Arandela del Rodillo/Arandela del Resorte	84	1	Llave/Sujetador
35	1	Protector del Rodillo (Izquierdo)	85	1	Alambre de IFIT.com
36	1	Motor de Inclinación	86	1	Tomacorriente
37	1	Atajador del Motor de Inclinación	87	4	Tapa de Extremo de la Baranda
38	1	Charola Ventral del Motor	88	1	Parte de Atrás de la Consola
39	1	Tuerca del Cable Audio	89	1	Atadura Ajustable
40	2	Calcomanía de Advertencia de Estática	90	20	Tornillo de la Consola
41	1	Cortacircuito de Prender/Apagar	91	2	Abrazadera de la Atadura de Cable
42	2	Cable Eléctrico	92	5	Atadura del Cable de 8"
43	1	Protector del Rodillo (Derecho)	93	2	Perno de Pivote de Levante
44	4	Perno del Resorte	94	2	Perno de la Rueda
45	10	Tornillo de la Guía de la Banda	95	2	Rueda
46	2	Guía de la Banda	96	1	Tapa de Extremo Trasero (Izquierdo)
47	2	Aislador	97	1	Ojal Reforzado
48	1	Tuerca de la Polea	98	1	Cableado del Montante Vertical
49	1	Tornillo de la Tierra	99	4	Almohadilla de la Base
50	4	Tuerca del Resorte	100	18	Tornillo de 3/4"
			101	2	Tapa de Extremo de la Rueda

Núm.	Ctd.	Descripción	Núm.	Ctd.	Descripción
102	2	Pata de Extensión	136	1	Perno de la Polea
103	2	Tapa de Extensión	137	1	Arandela de la Polea
104	2	Calcomanía de Advertencia de Inclinación	138	1	Polea del Brazo Estable
105	1	Perno del Brazo Estable	139	1	Espaciador del Brazo Estable
106*	1	Montaje de la Pata de Extensión	140	1	Pata Trasera Izquierda
107	2	Ventilador	141	1	Pata Trasera Derecha
108	1	Porta Libros	142	1	Amortiguador
109	1	Collar del Pasador	143	1	Transformador
110	1	Marco	144	2	Tornillo Aislador
111*	1	Montaje del Brazo Estable	145	1	Riel para los Pies Derecho
112	2	Arandela Estrella del Rodillo Delantero	146	2	Tuerca de la Plataforma para Caminar
113	2	Plato del Resorte	147	2	Tuerca de Pivote de Inclinación Delantera
114*	2	Montaje de la Amortiguación	148	4	Tornillo de 1"
115	1	PortaVaso Izquierdo	149	1	Obturador
116	1	Porta Vaso Derecho	150	1	Filtro
117	1	Cubierta de Adentro Izquierdo	151	1	Tabla de Corriente
118	1	Cubierta de Adentro Derecho	152	4	Sujetador Plástico
119	1	Cubierta de Afuera Derecha	153	1	Tuerca de Tierra
120	2	Pasador del Ajuste de Amortiguación	154	1	Tirante de Pulso para el Pecho
121	2	Rueda Dentada del Ajuste de Amortiguación	155	1	Cable de Extensión de Pulso
122	2	Rueda del Ajuste de Amortiguación	156	1	Recibidor de Pulso
123	2	Vara del Ajuste de Amortiguación	157	1	Adaptador
124	1	Perilla del Ajuste de Amortiguación	#	1	Alambre Verde de 12", 2 Anillos
125	1	Tornillo de la Perilla de Amortiguación	#	1	Alambre Verde de 8", Anillo/F
126	1	Cable de Tierra de la Consola	#	1	Alambre Verde de 4", Anillo/F
127	1	Sujetador de lo Electrónico	#	1	Alambre Azul de 10", 2F
128	2	Espaciador de la Placa del Resorte	#	1	Alambre Azul de 4", 2F
129	2	Sujetador de la Rueda Dentada	#	1	Alambre Blanco de 14", 2F
130	1	Cubierta del Ventilador Derecho	#	1	Alambre Blanco de 10", 2F
131	1	Cortacircuito de prender/apagar	#	1	Alambre Negro de 4", 2F
132	1	Aislador del Motor	#	1	Manual del Usuario
133	1	Brazo Estable			
134	1	Resorte del Brazo Estable			
135	2	Arandela de Nylon del Brazo Estable			

* Incluye todas las piezas que se muestran en la caja.

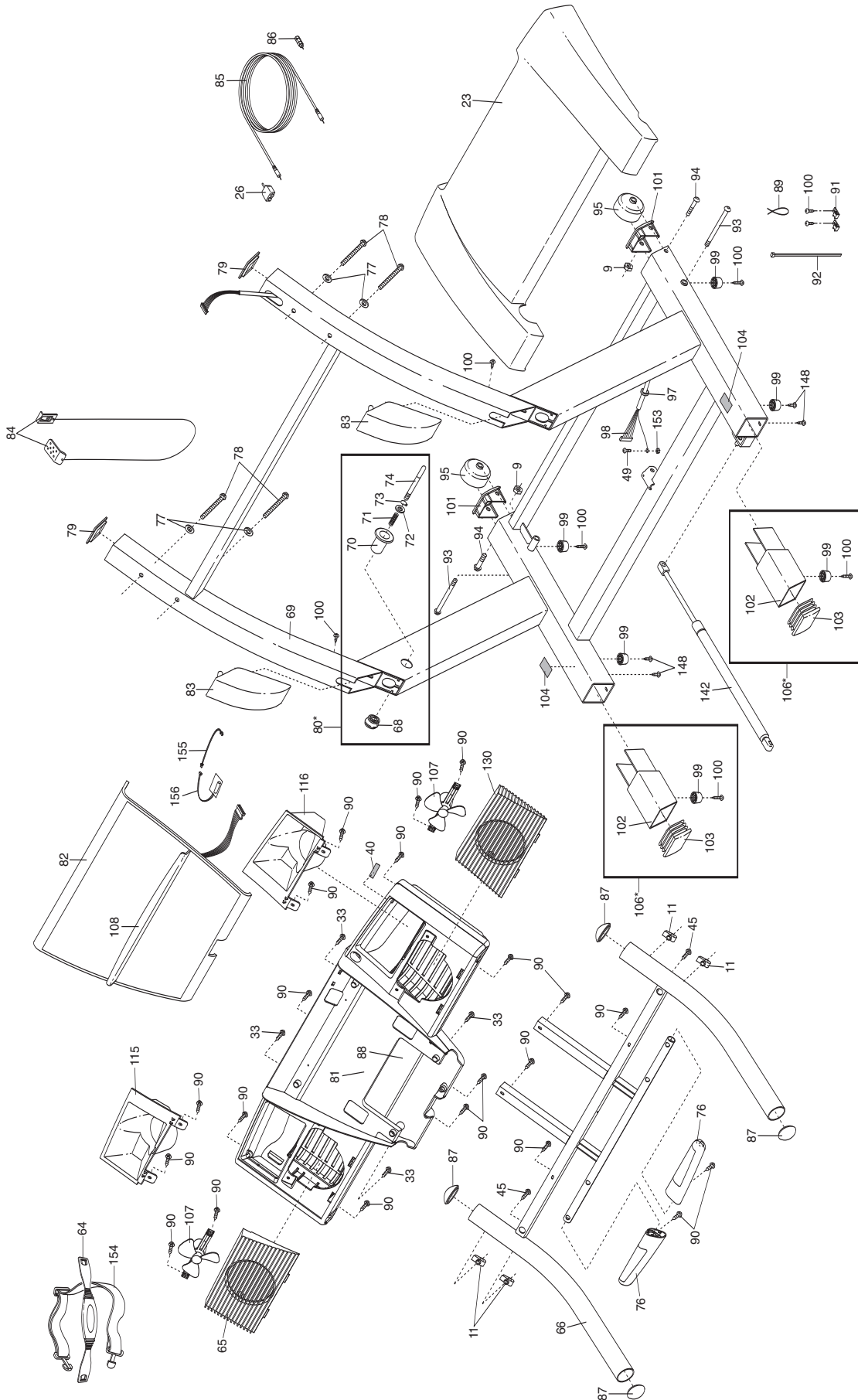
Estas piezas no están ilustradas.



Para identificar las piezas que se muestran en este dibujo de las piezas, vea la LISTA DE LAS PIEZAS en la página 34 y 35 en el MANUAL DEL USUARIO.

DIBUJO DE LAS PIEZAS—Núm. de Modelo NETL95133

R0604A



COMO SOLICITAR PIEZAS DE REPUESTO

Para pedir piezas de repuesto, póngase en contacto con el establecimiento donde compró su máquina para correr. Cuando vaya a pedir piezas, por favor esté preparado para la siguiente información:

- el NÚMERO DE MODELO DE LA MAQUINA (NETL95133)
- el NOMBRE DE LA MAQUINA (máquina para correr NordicTrack® E 3700)
- el NÚMERO DE SERIE DE LA MAQUINA (ver la portada de este manual)
- el NÚMERO y LA DESCRIPCIÓN de la(s) pieza(s) (vea la LISTA DE LAS PIEZAS en las páginas 34 y 35 y el DIBUJO DE LA PIEZAS en el centro de este manual).