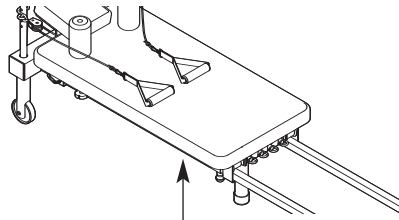


Pilates by NordicTrack®

N°. du Modèle NTCCBE19520

N°. de Série _____

Ecrivez le numéro de série sur la ligne ci-dessus.



Autocollant du N°. de Série
(Sous le Siège)

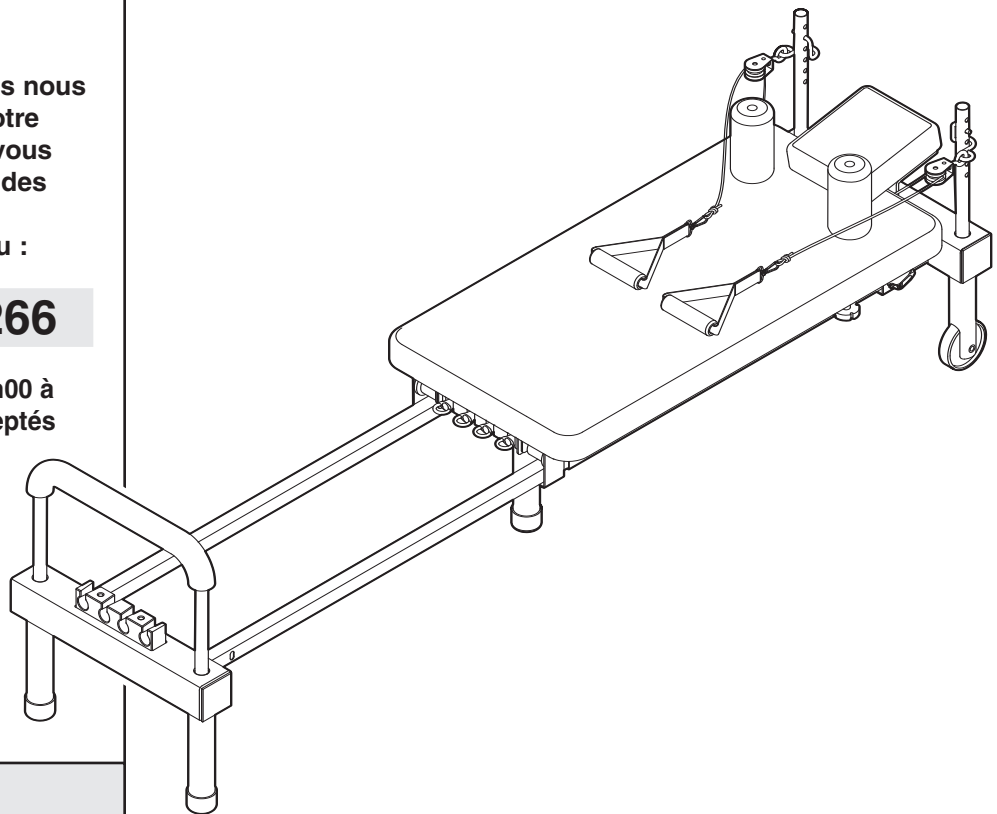
MANUEL DE L'UTILISATEUR

QUESTIONS?

En tant que fabricant nous nous engageons à satisfaire notre clientèle entièrement. Si vous avez des questions ou si des pièces sont manquantes, veuillez nous contacter au :

1-888-936-4266

du lundi au vendredi de 8h00 à 18h30, heure de l'est (exceptés les jours fériés).



⚠ ATTENTION

Veuillez lire attentivement tous les conseils importants ainsi que les instructions incluses dans ce manuel avant d'utiliser le banc d'exercice. Conservez ce manuel pour références ultérieures.



Notre site internet

www.nordictrack.com

TABLE DES MATIÈRES

CONSEILS IMPORTANTS	2
AVANT DE COMMENCER	3
ASSEMBLAGE	4
AJUSTEMENTS	8
LISTE DES PIÈCES	10
SCHÉMA DÉTAILLÉ	11
POUR COMMANDER DES PIÈCES DE RECHANGE	Dernière Page
GARANTIE LIMITÉE	Dernière Page

CONSEILS IMPORTANTS

⚠ AVERTISSEMENT : Afin de réduire les risques de blessures graves, veuillez lire les conseils suivants avant d'utiliser le banc d'exercice.

1. Veuillez lire attentivement ce manuel de l'utilisateur avant d'utiliser le banc d'exercice. Utilisez le banc d'exercice selon les usages décrits dans ce manuel.
2. Il est de la responsabilité du propriétaire de s'assurer que tout utilisateur du banc d'exercice soit correctement informé de toutes les précautions inscrites dans ce manuel.
3. Le banc d'exercice est conçu pour être utilisé chez vous. Le banc d'exercice ne doit pas être utilisé dans une institution commerciale ou pour la location.
4. N'utilisez le banc d'exercice que sur une surface plane. Disposez un revêtement sous le banc d'exercice de manière à protéger votre sol.
5. Assurez-vous que toutes les pièces sont correctement serrées à chaque fois que vous utilisez le banc d'exercice. Remplacez immédiatement les pièces usées.
6. N'approchez pas vos mains et vos pieds des pièces mobiles.
7. Gardez les enfants de moins de 12 ans et les animaux domestiques éloignés du banc d'exercice à tout moment.
8. Attachez toujours vos cheveux s'ils sont longs pour les empêcher de s'accrocher dans les pièces mobiles ou les poulies.
9. Assurez-vous que les câbles soient bien enroulés dans la gorge des poulies à tout moment. Si les câbles ont du mal à coulisser quand vous vous servez du banc d'exercice, arrêtez-vous et vérifiez que les câbles sont enroulés dans les poulies.
10. Le banc d'exercice est conçu pour supporter un poids maximum de l'utilisateur de 115 kg.
11. Le banc d'exercice n'est pas conçu pour être utilisé avec des poids.
12. Cessez immédiatement vos exercices si vous ressentez une douleur ou des étourdissements et commencez des exercices de retour à la normale.
13. L'autocollant montré ici a été placé sur le banc d'exercice à l'emplacement indiqué à la page 3. Si l'autocollant est manquant ou illisible, appelez le service à la clientèle sans frais au 1-888-936-4266, pour commander gratuitement un autocollant de rechange. Collez le nouvel autocollant à l'endroit indiqué.

around machine.
• Replace label if damaged, illegible, or removed.

⚠ ATTENTION

• Un mauvais usage de ce produit peut causer de sérieuses blessures.
• Lisez le livret d'instructions et suivez les conseils de sécurité importants.
• Gardez les enfants éloignés en tout temps.
• Remplacez l'étiquette si celle-ci est endommagée, illisible ou enlevée.

⚠ AVERTISSEMENT : Consultez votre médecin avant d'entreprendre un programme d'exercices. Ceci s'adresse tout particulièrement aux personnes âgées de plus de 35 ans ou aux personnes qui ont déjà eu des problèmes de santé. ICON ne se tient aucunement responsable des blessures ou des dégâts matériels résultant de l'utilisation de cet appareil.

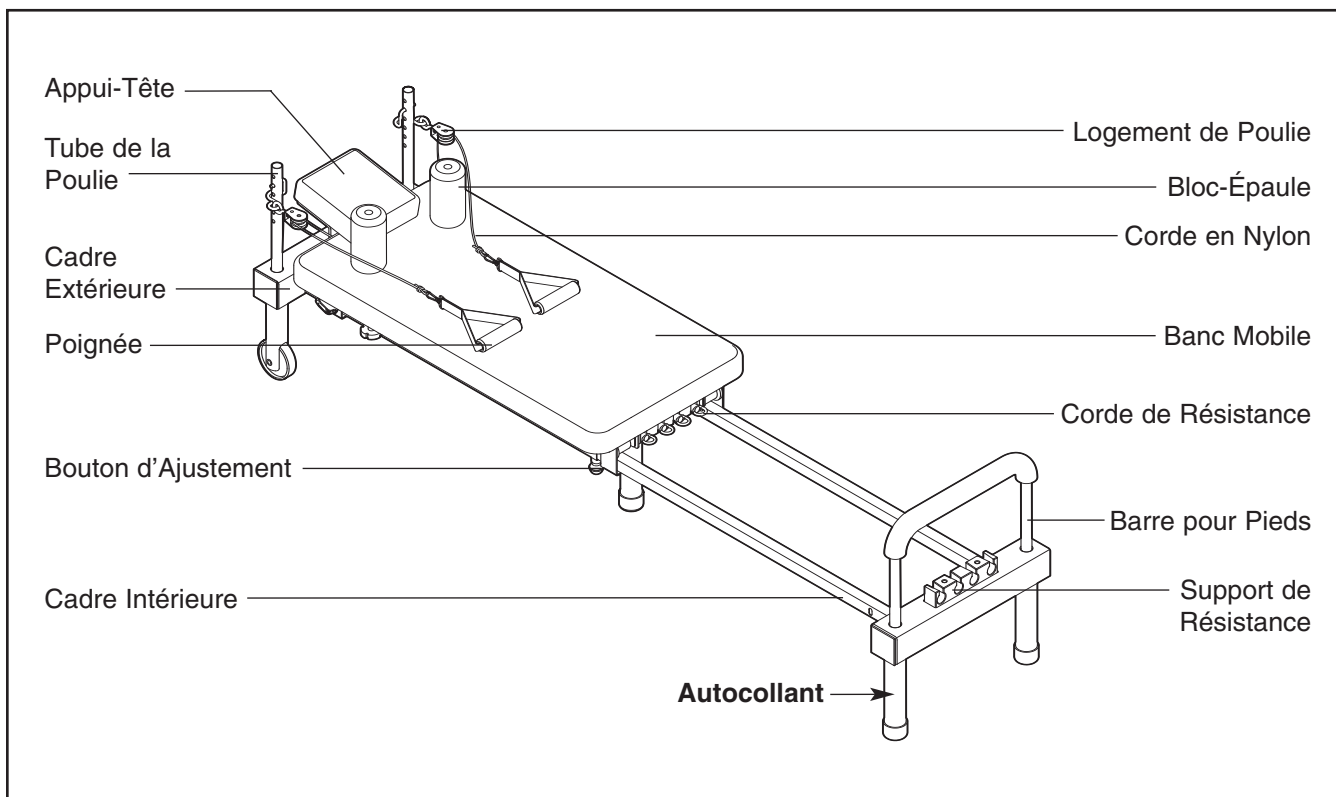
AVANT DE COMMENCER

Merci d'avoir choisi le banc d'exercice versatile PILATES de NordicTrack®. Le banc d'exercice PILATES offre plus de 500 exercices pour développer chaque groupe de muscles. Que votre but soit de tonifier votre corps, de développer une musculature impressionnante ou d'améliorer votre système cardiovasculaire, le banc d'exercice vous aidera à atteindre les résultats que vous désirez.

Pour votre bénéfice, veuillez lire attentivement ce manuel avant d'utiliser le banc d'exercice. Si vous

avez des questions, veuillez contacter le service à la clientèle au numéro suivant : **1-888-936-4266** du lundi au vendredi de 8h00 à 18h30 (à l'exception des jours fériés). Le numéro du modèle est le NTCCBE19520. Le numéro de série est inscrit sur l'autocollant qui est apposé sur l'e banc d'exercice (l'emplacement de l'autocollant est indiqué sur le schéma en première page).

Nous vous suggérons d'étudier le schéma ci-dessous et de vous familiariser avec les pièces avant de lire le manuel de l'utilisateur.



ASSEMBLAGE

Facilitez-vous l'Assemblage


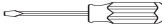


Tout dans ce manuel est conçu pour assurer l'assemblage du banc d'exercice par n'importe qui avec succès. La plupart des gens trouve qu'en planifiant assez de temps, l'assemblage se fait sans accroc.

Avant de commencer l'assemblage, veuillez lire les instructions suivantes avec attention :

- Disposez toutes les pièces du banc d'exercice sur une aire dégagée et retirez tous les papiers d'emballage ; ne jetez pas les emballages avant d'avoir fini l'assemblage.
- Serrez toutes les pièces lorsque vous les assemblez, à moins qu'il ne vous soit précisé autrement.

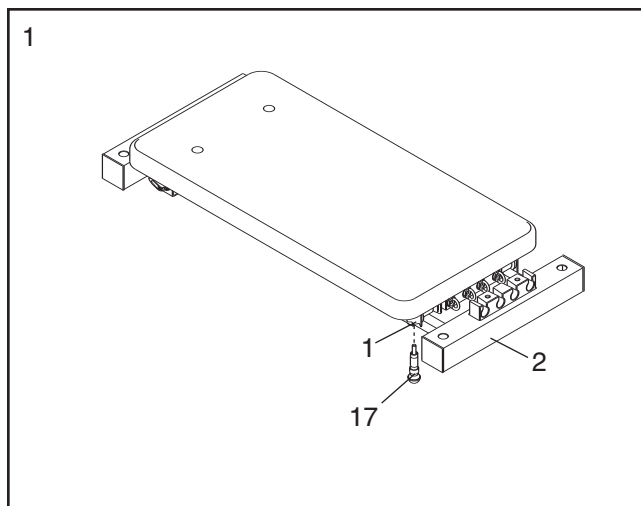
- Lorsque vous assemblez le banc d'exercice, assurez-vous que toutes les pièces sont orientées comme indiqué sur les schémas.
- L'assemblage requière deux personnes.

Les outils suivants (non-inclus) sont nécessaires à l'assemblage :

- deux clés à molette 
- un tournevis standard 
- un tournevis cruciforme 
- un maillet en caoutchouc 

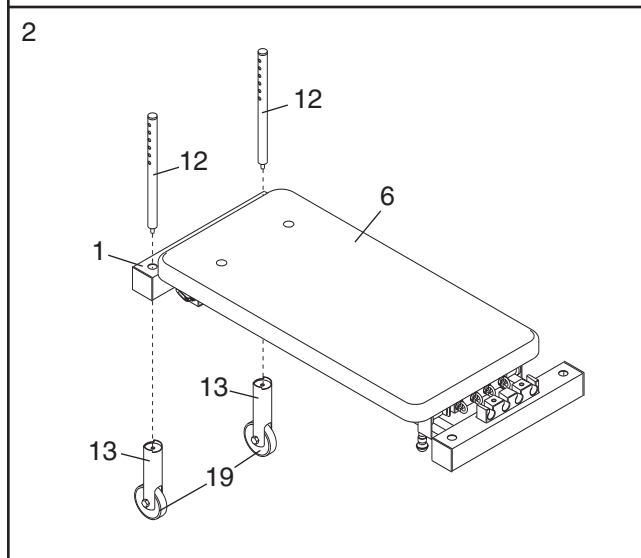
L'assemblage sera plus facile si vous avez les outils suivants : un jeu de douilles, des clés ouvertes ou fermées ou à rochet.

1. Serrez le Bouton d'Ajustement (17) dans le trou se trouvant en dessous du Cadre Extérieur (1), et placez le trou d'ajustement sur le Cadre Intérieur (2).

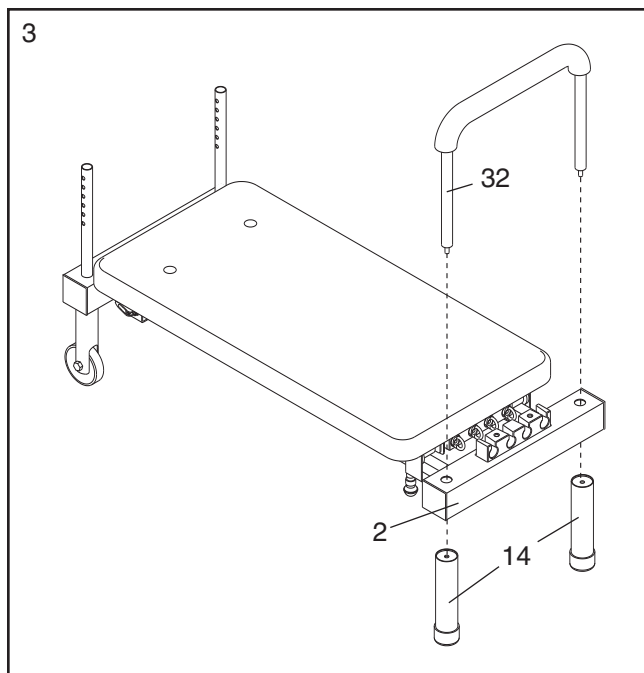


2. Insérez un Tube de la Poulie (12) dans l'extrémité du Cadre Extérieur (1). Enfoncez le Tube de la Poulie dans le haut d'une Jambe de la Roue (13). **Remarque : Assurez-vous que la Roue (19) sur la Jambe de la Roue est parallèle au Banc Mobile (6), et que les trous du Tube de la Poulie sont parallèles à l'extrémité du Cadre Extérieur, comme indiqué.**

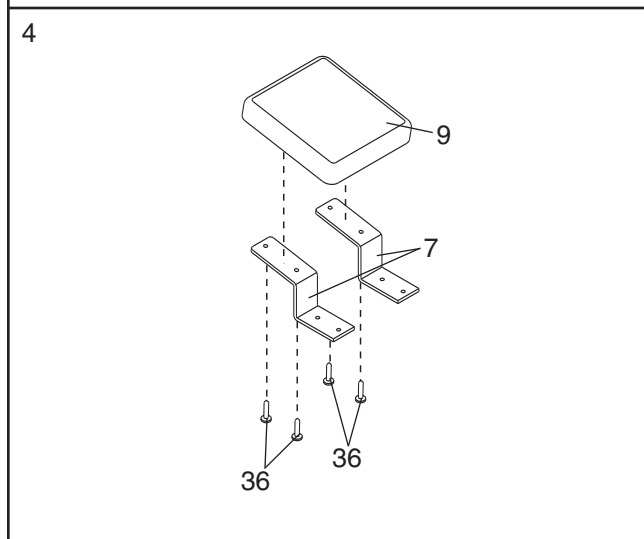
Assemblez l'autre Tube de la Poulie (12) et l'autre Jambe de la Roue (13) de la même manière.



3. Insérez la Barre pour Pieds (32) dans l'extrémité du Cadre Intérieur (2). Assemblez deux Jambes-Embout (14) aux extrémités de la Barre pour Pieds.

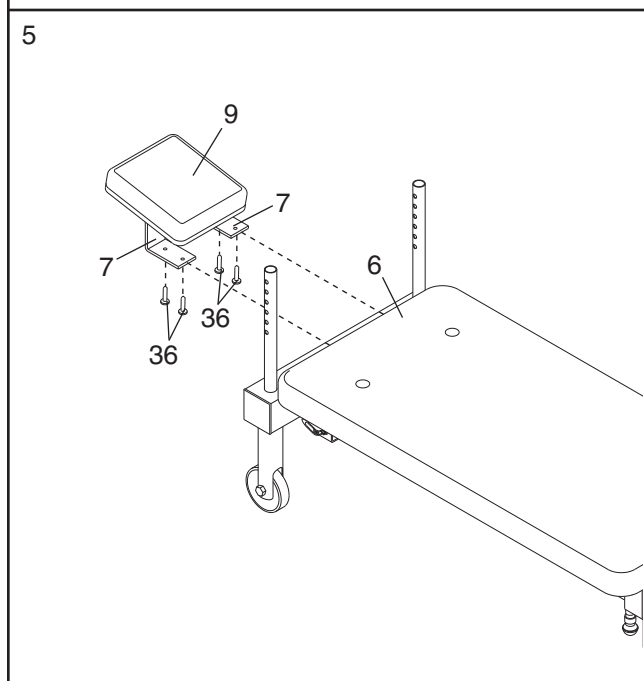


4. Attachez l'Appui-Tête (9) aux longues extrémités de la paire de Cadres de l'Appui-Tête (7) avec quatre Vis de M6 x 18mm (36).



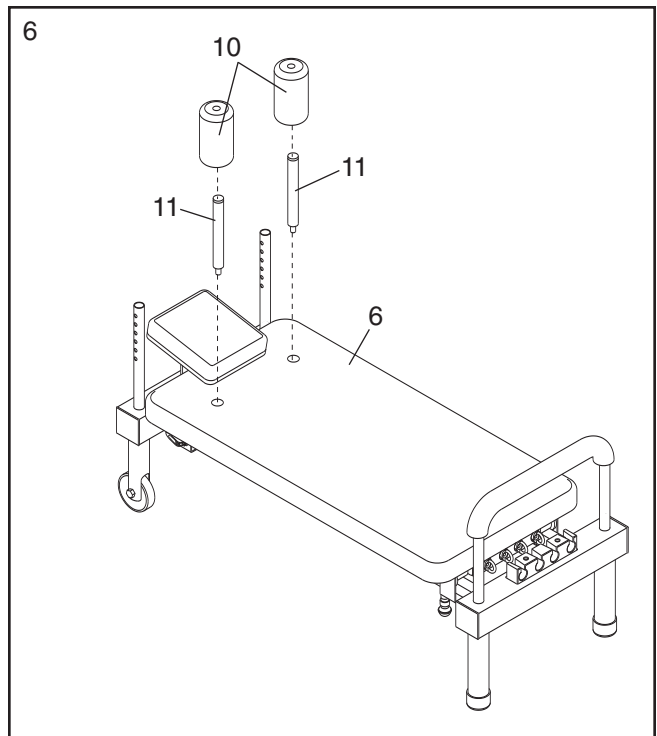
5. Pour cette étape, posez le banc d'exercice sur son côté.

Attachez la paire de Cadres de l'Appui-Tête (7) sous Banc Mobile (6) avec quatre Vis de M6 x 18mm (36). **Assurez-vous que l'Appui-Tête (9) est au-dessus du Banc Mobile** comme indiqué à l'étape 6.



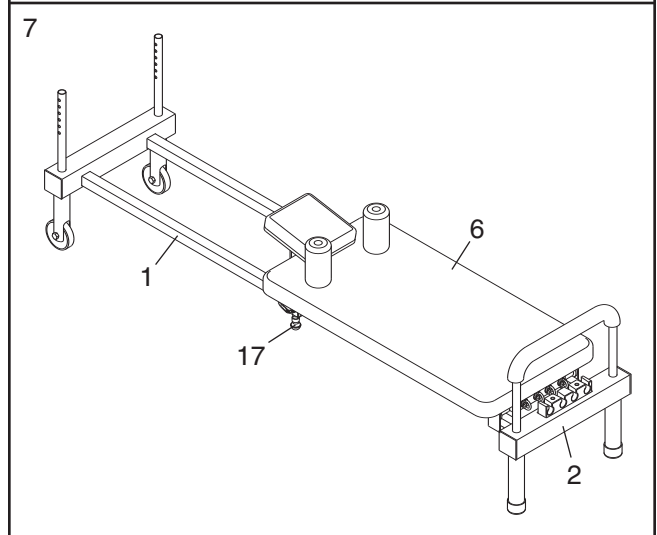
6. Serrez les deux Tubes du Banc Mobile (11) dans les trous sur le Banc Mobile (6).

Glissez un Bloc-Épaule (10) sur chacun des Tubes du Banc Mobile (11).



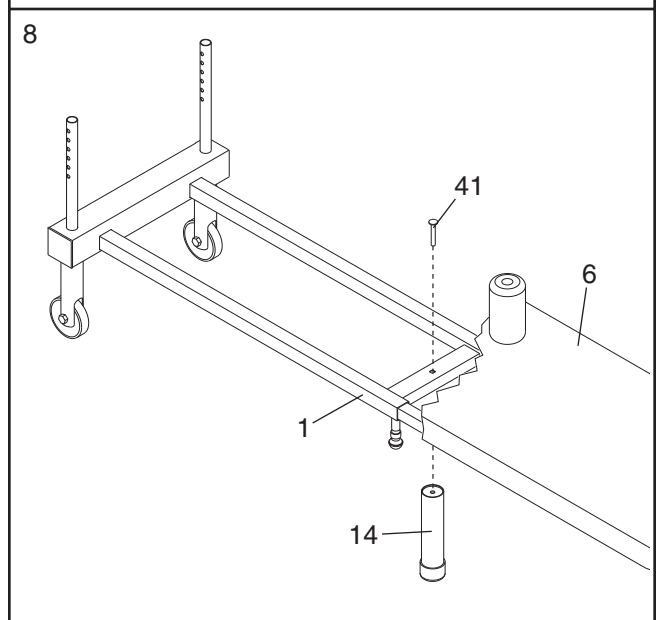
7. Tirez le Bouton d'Ajustement (17) hors du Cadre Intérieur (2). Glissez le Cadre Intérieur hors du Cadre Extérieur (1) et introduisez le Bouton dans le trou d'ajustement sur le Cadre Intérieur.

Glissez le Banc Mobile (6) à l'extrémité indiquée du banc d'exercice.



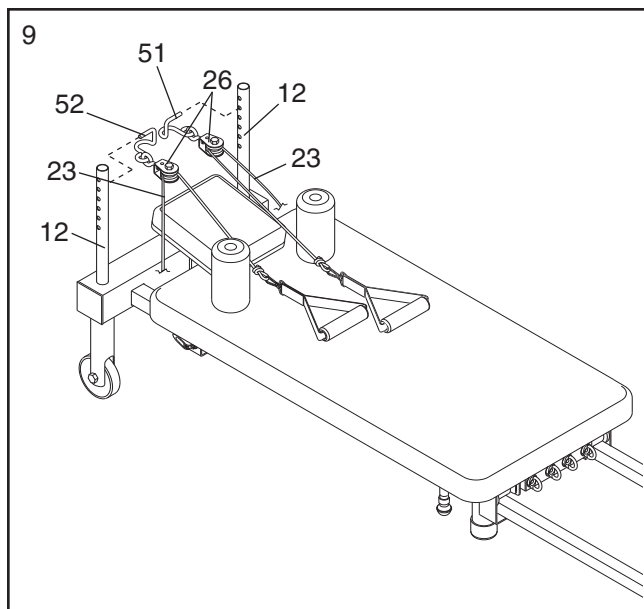
8. Sous le Banc Mobile (6), insérez un Boulon de Carrosserie de M10 x 50mm (41) dans le trou indiqué se trouvant dans le Cadre Extérieur (1).

Serrez une Jambe Embout (14) sur le Boulon de Carrosserie de M10 x 50mm (41).



9. Orientez les deux Logements de la Poulie (26) comme indiqué. Glissez les Pitons/Goupilles (51, 52) dans une série de trous se trouvant dans les Tubes de la Poulie (12).

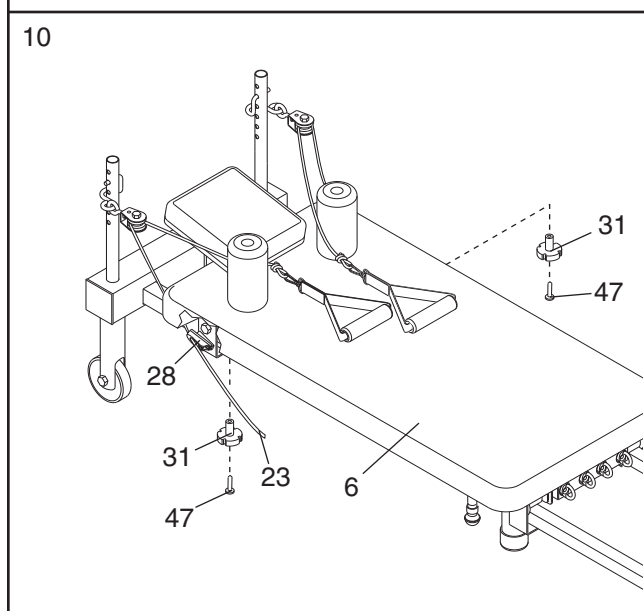
Faites passer une Corde en Nylon (23) à travers un Logement de la Poulie (26) dans la direction montrée. Faites passer l'autre Corde en Nylon à travers l'autre Logement de la Poulie comme indiqué.



10. Insérez les extrémités des deux Boutons de Rangement de la Corde (31) dans les trous carrés se trouvant dans les Plaques du Banc Mobile (49, non-illustré). Attachez les Boutons de Rangement de la Corde au Banc Mobile (6) avec deux Vis de M6 x 61mm (47).

Faites passer les Cordes en Nylon (23) à dans les Prises de la Corde (28). Tirez sur les Cordes pour qu'ils soient sécurisés dans les dents se trouvant sur les Prises de la Corde.

Enroulez les extrémités des Cordes en Nylon (23) autour des Boutons de Rangement de la Corde (31).



11. Assurez-vous que toutes les pièces sont correctement serrées avant d'utiliser le banc d'exercice. L'utilisation des pièces restantes sera expliquée dans la section AJUSTEMENTS, à la page suivante.

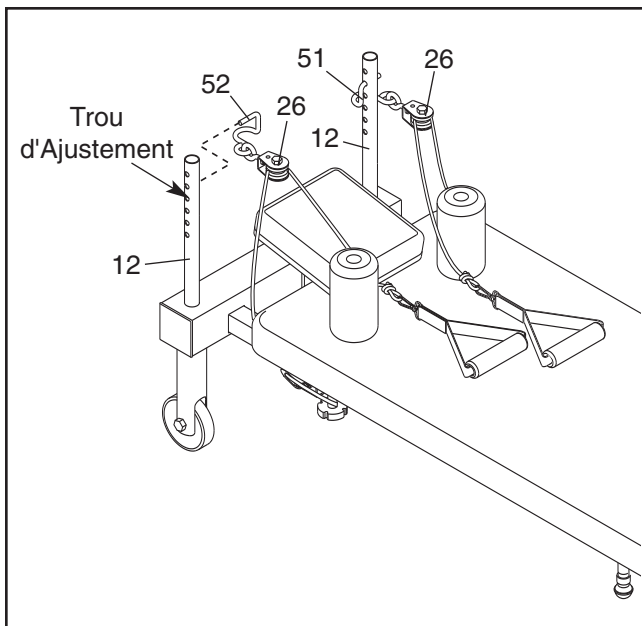
AJUSTEMENTS

Cette section explique comment ajuster le banc d'exercice. Référez-vous au guide d'exercice et à la cassette-vidéo inclus pour déterminer la position correcte de chacun des exercices.

Assurez-vous que toutes les pièces sont correctement serrées à chaque fois que vous utilisez le banc d'exercice. Remplacez immédiatement les pièces usées. Le banc d'exercice peut être nettoyé avec un chiffon humide et un détergent doux, non-abrasif. N'utilisez pas de dissolvants.

AJUSTEMENT DE LA HAUTEUR DE LA POULIE

Pour ajuster la hauteur des Logements de la Poulie (26), tirez les Pitons/Goupilles (51, 52) hors des Tubes de la Poulie (12). Réinsérer les Pitons/Goupilles dans une autre série de trous d'ajustement se trouvant dans le Tube de Poulie.

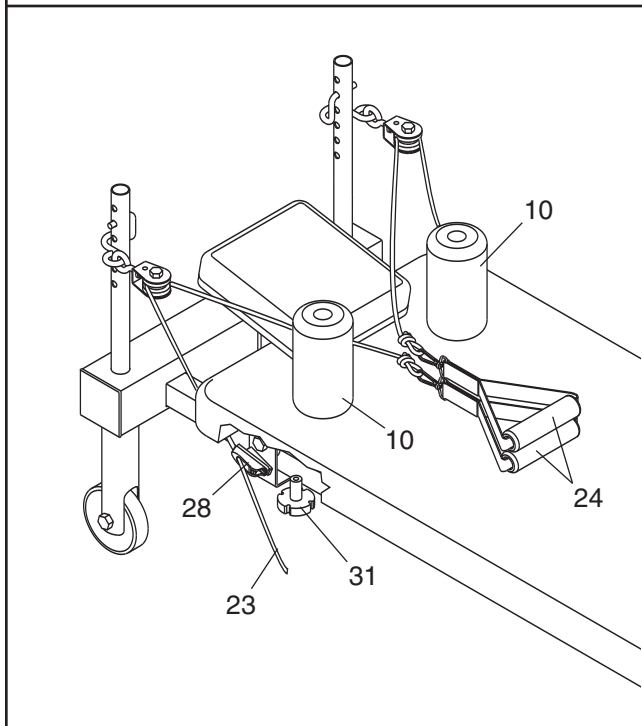


AJUSTEMENT DE LA LONGUEUR DE LA CORDE EN NYLON

Pour ajuster la longueur des Cordes en Nylon (23), tenez les Manches (24) ensemble entre les Blocs-Épaule (10). Tirez sur les Cordes pour qu'elles se libèrent des dents de la Prise de la Corde (28).

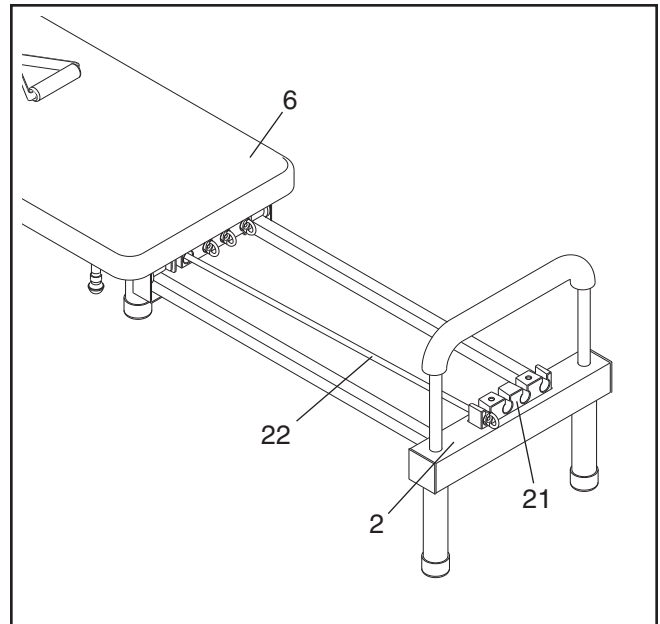
Tirez une Corde en Nylon (23) tendez et sécurisez la à nouveau dans les dents de la Prise de la Corde (28). Enfilez l'extrémité de la Corde autour du Bouton de Rangement de la Corde (31).

Répétez cette étape avec l'autre Corde en Nylon (23).



AUGMENTER LA RESISTANCE

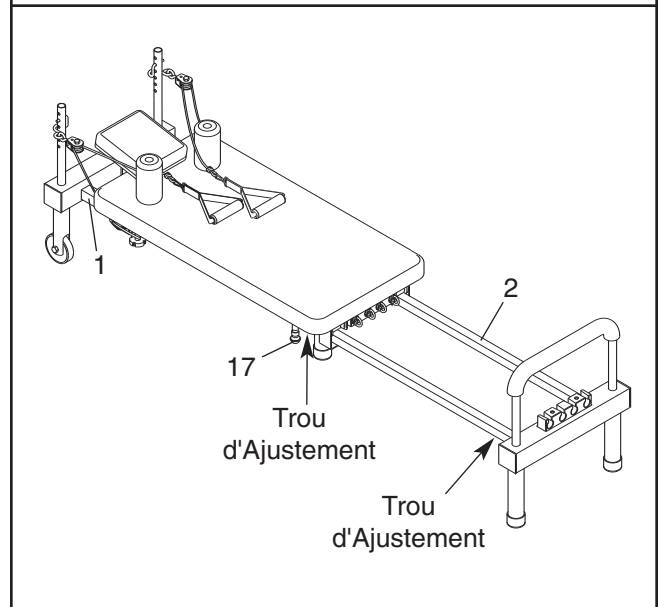
Pour augmenter la résistance au mouvement du Banc Mobile (6), placez une Corde de Résistance (22) au Support de Résistance (21) se trouvant sur le Cadre Intérieur (2). Pour augmenter encore la résistance, placez plus de Cordes de Résistance sur le Support.



RANGEMENT DU BANC

Vous pouvez réduire la longueur du banc d'exercice quand vous ne l'utilisez pas.

Pour changer la longueur du banc, tirer le Bouton d'Ajustement (17) hors du Cadre Intérieur (2). Glissez le Cadre Intérieur dans le, ou hors du Cadre Extérieur (1). Introduisez le Bouton dans un des trous d'ajustement se trouvant dans le Cadre Intérieur (2).



LISTE DES PIÈCES—N°. de Modèle NTCCBE19520

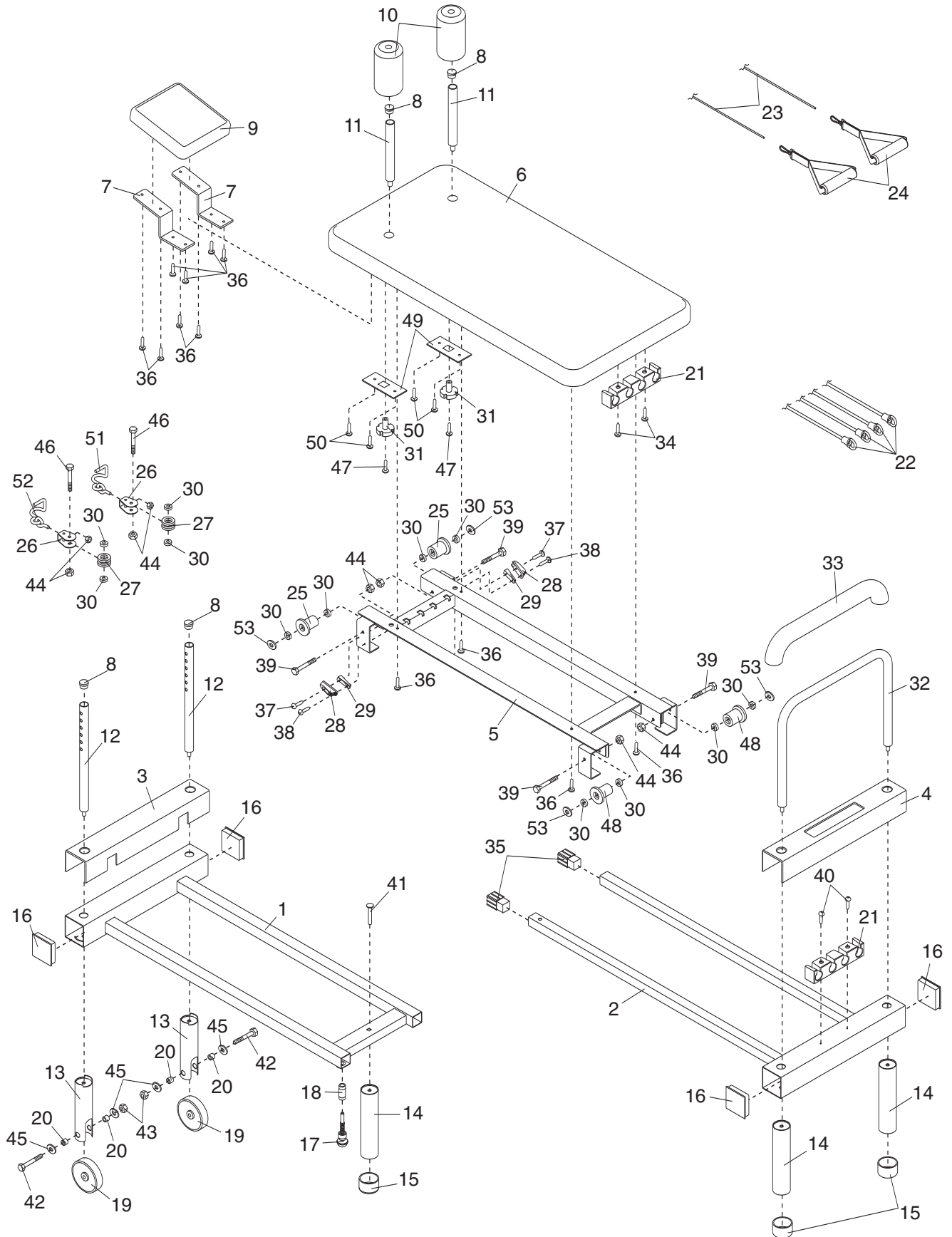
R0602B

N°. de Pièce	Qté.	Description	N°. de Pièce	Qté.	Description
1	1	Cadre Extérieur	31	2	Bouton de Rangement de la Corde
2	1	Cadre Intérieur			
3	1	Couvercle du Cadre Extérieur	32	1	Barre pour Pieds
4	1	Couvercle du Cadre Intérieur	33	1	Couvercle de Barre pour Pieds
5	1	Cadre du Banc Mobile	34	2	Vis de M6 x 45mm
6	1	Banc Mobile	35	2	Embout du Cadre Intérieur
7	2	Cadre de l'Appui-Tête	36	12	Vis de M6 x 18mm
8	4	Embout Interne Rond de 25mm	37	2	Vis de M4 x 20mm
9	1	Appui-Tête	38	2	Vis de M4 x 16mm
10	2	Bloc-Épaule	39	4	Boulon de M8 x 84mm
11	2	Tube du Banc Mobile	40	2	Vis de M4 x 40mm
12	2	Tube de la Poulie	41	1	Boulon de Carrosserie de M10 x 50mm
13	2	Jambe de la Roue			
14	3	Jambe Embout	42	2	Boulon de M10 x 65mm
15	3	Embout Externe Rond de 50mm	43	2	Écrou de Verrouillage en Nylon de M10
16	4	Embout Interne Carré de 75mm			
17	1	Bouton d'Ajustement	44	8	Écrou de Verrouillage en Nylon de M8
18	1	Bague d'Espacement d'Ajustement	45	4	Rondelle de M10
19	2	Roue	46	2	Boulon de M8 x 36mm
20	4	Bague d'Espacement de la Roue	47	2	Vis de M6 x 61mm
21	2	Support de Résistance	48	2	Grande Roue du Banc Mobile
22	4	Corde de Résistance	49	2	Plaque du Banc Mobile
23	2	Corde en Nylon	50	4	Vis de M6 x 15mm
24	2	Poignée	51	1	Piton Gauche/Goupille
25	2	Petite Roue du Banc Mobile	52	1	Piton Droit/Goupille
26	2	Logement de la Poulie	53	4	Rondelle de M8
27	2	Poulie	#	1	Manuel de l'Utilisateur
28	2	Prise de la Corde	#	1	Guide d'Exercice
29	2	Base de la Prise	#	1	Cassette-vidéo
30	12	Roulement à Billes			

Remarque : “#” Indique une pièce non-dessinée. Les caractéristiques peuvent être modifiées sans notification. Pour commander des pièces de remplacement, référez-vous au dos du manuel.

SCHÉMA DÉTAILLÉ—N°. de Modèle NTCCBE19520

R0602B



POUR COMMANDER DES PIÈCES DE RECHANGE

Pour commander des pièces de rechange, veuillez contactez notre service à la clientèle en composant le numéro sans frais 1-888-936-4266 du lundi au vendredi de 8h00 à 18h30 (à l'exception des jours fériés). Nous vous saurions gré de nous fournir les renseignements suivants :

1. le NUMÉRO DU MODÈLE de ce produit (NTCCBE19520)
2. le NOM de ce produit (banc d'exercice PILATES by NordicTrack®)
3. le NUMÉRO DE SÉRIE de l'appareil (voir la couverture de ce manuel)
4. le NUMÉRO et la DESCRIPTION des pièces (référez-vous au SCHÉMA DÉTAILLÉ et LISTE DES PIÈCES qui se trouvent aux pages 10 et 11 de ce manuel).

GARANTIE LIMITÉE

ICON DU CANADA, INC, (ICON), garantit ce produit contre tout défaut de fabrication et de matière première sous des conditions d'usage normales pendant un (1) an à compter de la date d'achat. Cette garantie ne s'applique qu'au premier acquéreur. L'obligation d'ICON en vertu des clauses de cette garantie est limitée, à sa discrétion, le produit à travers un des centres de service autorisés. Toutes réparations dont des réclamations de garantie sont faites doivent être pré-autorisés par ICON. La présente garantie ne couvre pas le produit dans le cas de dommages subis durant le transport, de dommages causés suite à un emploi abusif ou inapproprié ou dans le cas de réparations non effectuées par un centre de service autorisé. ICON, les produits utilisés à des fins commerciales ou de location ou les produits qui servent de démonstrateurs. Aucune autre garantie que celle qui est expressément expliquée précédemment ne sera autorisée par ICON.

ICON ne pourra être tenu responsable d'aucun dommage indirect, spécial ou accessoire résultant ou ayant trait à l'utilisation ou au fonctionnement du produit, aux pertes d'argent, de biens, de revenus ou de profits, aux pertes de jouissance, aux frais de déménagement, d'installation ou à tous dommages accessoires de quelque nature qu'ils soient. Dans certaines provinces, il est interdit d'exclure ou de restreindre la responsabilité pour les dommages indirects ou accessoires de sorte que la restriction qui précède pourrait ne pas s'appliquer dans certains cas. La présente garantie remplace toutes les garanties dont notamment les garanties implicites de valeur marchande ou d'aptitude à un usage et est limitée dans sa durée et sa portée par les clauses spécifiques contenues dans la présente garantie. Certaines provinces n'autorisent pas la restriction de la durée d'une garantie de sorte que la restriction qui précède pourrait ne pas s'appliquer dans certains cas ou spécifiés par votre détaillant d'équipement de sports.

Cette garantie vous confère des droits légaux spécifiques. Vous pouvez avoir d'autres droits qui peuvent varier d'une province à l'autre ou spécifier par votre détaillant d'équipement de sports.

ICON DU CANADA, INC, 900 de l'Industrie, St-Jérôme, QC, J7Y 4B8

NordicTrack est une marque enregistrée de ICON Health & Fitness, Inc.