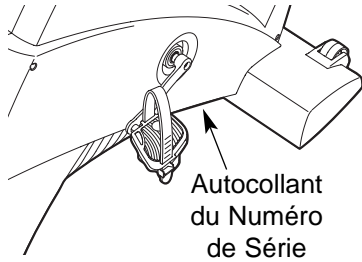




NordicTrack®

SL 700

N° de Modèle NTCCC59021
N° de Série _____



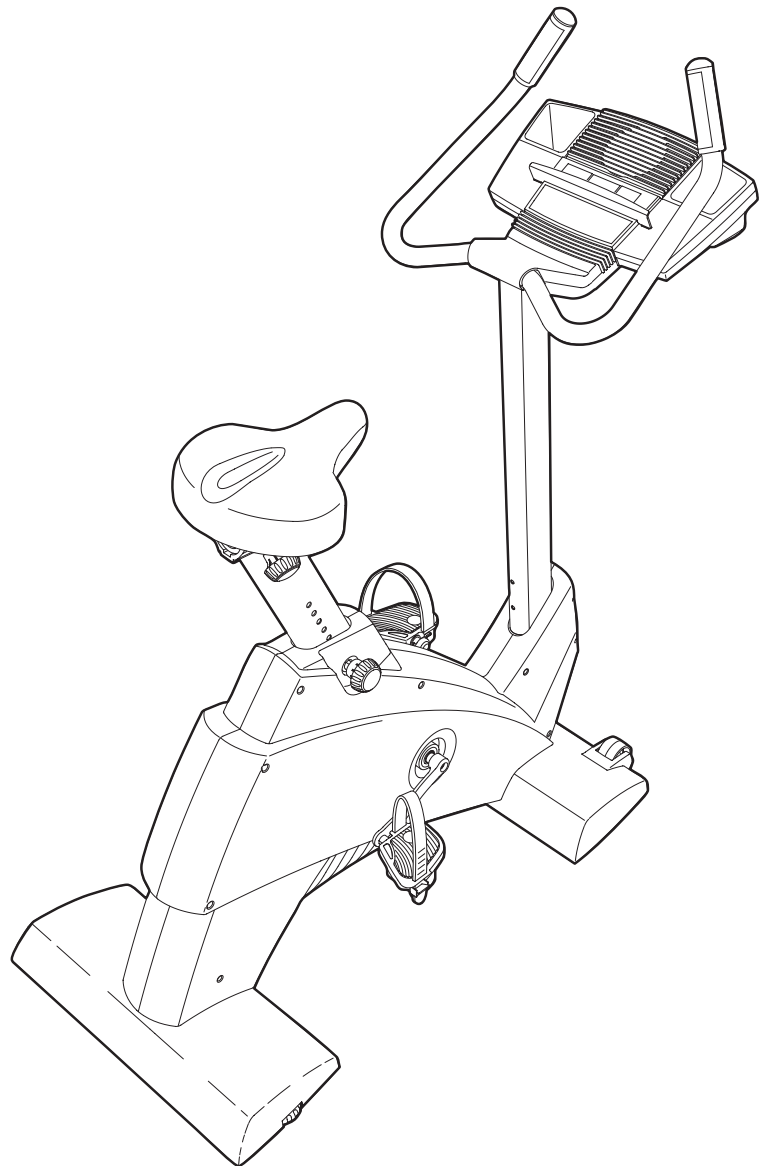
MANUEL DE L'UTILISATEUR

QUESTIONS?

En tant que fabricant nous nous engageons à satisfaire notre clientèle entièrement. Si vous avez des questions ou si des pièces sont manquantes, veuillez-nous contacter à :

1-888-936-4266

du lundi au vendredi de 8h00 à 18h30, heure de l'est (exceptés les jours fériés).



⚠ ATTENTION

Lisez toutes les précautions et les instructions contenues dans ce manuel avant d'utiliser cet appareil. Gardez ce manuel pour vous y référer ultérieurement.



Notre site internet

www.nordictrack.com

TABLE DES MATIÈRES

CONSEILS IMPORTANTS	2
AVANT DE COMMENCER	3
ASSEMBLAGE	4
COMMENT UTILISER LE VÉLO D'EXERCICE	8
ENTRETIEN ET PROBLÈMES	20
CONSEILS DE MISE EN FORME	21
LISTE DES PIÈCES	22
SCHÉMA DÉTAILLÉ	23
POUR COMMANDER DES PIÈCES DE RECHANGE	Dernière Page
GARANTIE LIMITÉE	Dernière Page

CONSEILS IMPORTANTS

⚠ ATTENTION : afin de réduire les risques de blessures graves, lisez les conseils importants dans ce manuel avant d'utiliser le vélo d'exercice.

1. Veuillez lire attentivement ce manuel de l'utilisateur avant d'utiliser le vélo d'exercice. N'utilisez le vélo d'exercice que de la manière décrite.
2. Il est de la responsabilité du propriétaire de s'assurer que tous les utilisateurs du vélo d'exercice sont correctement informés de toutes les précautions inscrites.
3. Utilisez le vélo sur une surface plane. Utilisez le vélo d'exercice à l'intérieur, loin de l'humidité et de la poussière. Disposez un revêtement sous le vélo pour protéger votre sol.
4. Vérifiez et serrez correctement toutes les pièces régulièrement. Remplacez immédiatement les pièces usées.
5. Tenez les enfants de moins de 12 ans et les animaux domestiques éloignés du vélo d'exercice.
6. Le vélo d'exercice ne doit jamais être utilisé par des personnes dont le poids est supérieur à 115 kg (250 lbs.).
7. Portez des vêtements appropriés quand vous faites de l'exercice ; ne portez pas de vêtements trop larges qui pourraient se coincer dans le vélo d'exercice. Portez toujours des chaussures de sport.
8. Gardez toujours votre dos bien droit quand vous vous servez du vélo d'exercice ; n'arquez pas votre dos.
9. Si vous ressentez des douleurs ou des étourdissements quand vous vous entraînez, arrêtez-vous immédiatement et reposez-vous.
10. Le détecteur cardiaque n'est pas un instrument médical. De nombreux facteurs peuvent rendre la lecture du pouls moins précise. Le détecteur ne sert qu'à donner une idée approximative des fluctuations de pouls lors de l'exercice.
11. Le vélo d'exercice est conçu uniquement pour une utilisation privée. N'utilisez pas le vélo d'exercice à des fins commerciales, pour la location ou dans une institution professionnelle.
12. L'autocollant d'avertissement a été placé sur le vélo d'exercice à la position indiquée à la page 3. Si un autocollant est manquant ou illisible, veuillez communiquer avec notre service à la clientèle au numéro sans frais 1-888-936-4266, pour commander de nouveaux autocollants gratuit. Apposez le nouvel autocollant à l'endroit indiqué.

⚠ ATTENTION : consultez votre médecin avant d'entreprendre un programme d'exercices. Ceci s'adresse plus particulièrement aux personnes âgées de plus de 35 ans ou aux personnes ayant déjà eu des problèmes de santé. Lisez toutes les instructions avant de vous servir de l'appareil. ICON ne se tient aucunement responsable des blessures ou dégâts matériels résultant de l'utilisation de cet appareil.

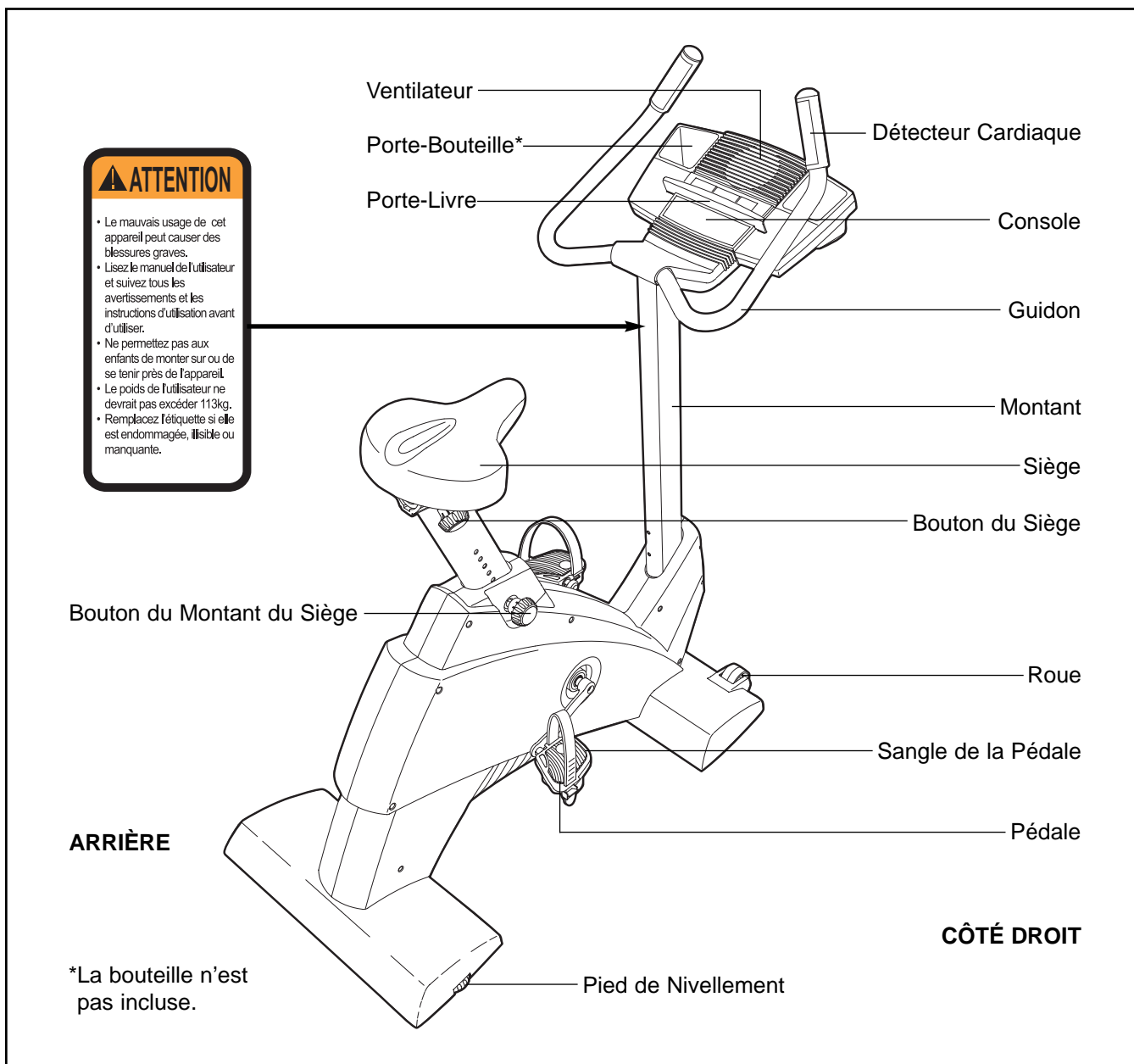
AVANT DE COMMENCER

Félicitations pour avoir choisi le nouveau vélo d'exercice NordicTrack® SL 700. Le vélo est un des moyens les plus efficaces d'améliorer votre santé cardiovasculaire, de développer de l'endurance et d'affermir votre silhouette. Le vélo d'exercice NordicTrack® SL 700 offre un éventail de fonctionnalités conçues pour vous faire apprécier les bienfaits d'un entraînement sain dans le confort de votre maison.

Nous vous conseillons de lire attentivement ce manuel avant d'utiliser le vélo d'exercice. Si vous avez des questions concernant ce produit, veuillez communiquer avec notre ligne d'assistance au numé-

ro sans frais **1-888-936-4266** du lundi au vendredi de 8h00 à 18h30 heure de l'est (exceptés les jours fériés). Pour mieux vous assister, notez le numéro du modèle et le numéro de série de l'appareil avant de nous appeler. Le numéro du modèle du tapis roulant est le NTCCC59021. Le numéro de série est inscrit sur l'autocollant qui est collé sur le vélo d'exercice (l'emplacement de l'autocollant est indiqué sur le schéma en première page).

Avant d'en lire davantage, familiarisez-vous avec les pièces illustrées dans le schéma ci-dessous.

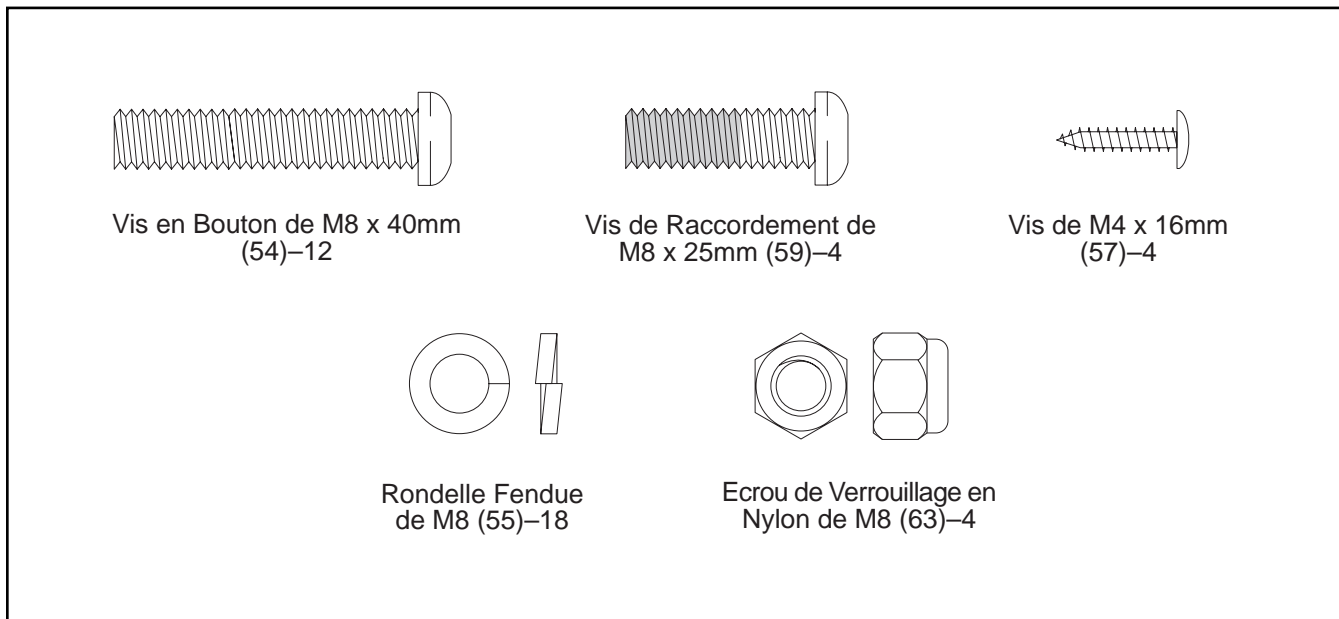


ASSEMBLAGE

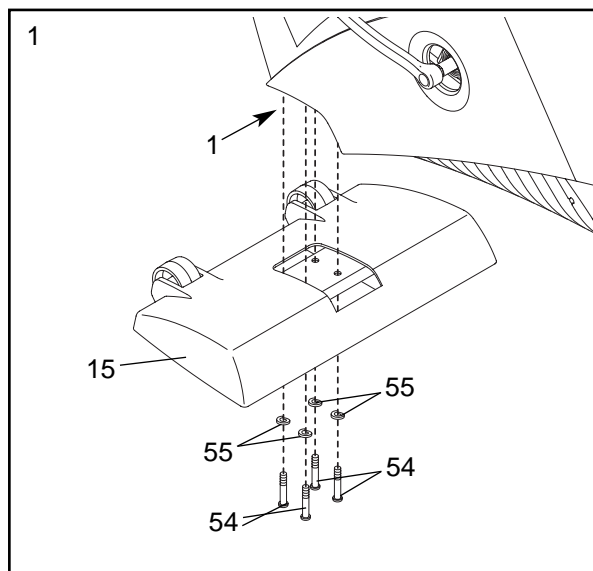
L'assemblage requiert deux personnes. Placez toutes les pièces du vélo d'exercice sur une aire dégagée et enlevez les emballages. Ne jetez pas les emballages avant d'avoir terminé l'assemblage.

L'assemblage requiert les outils inclus et votre propre clé à molette  .

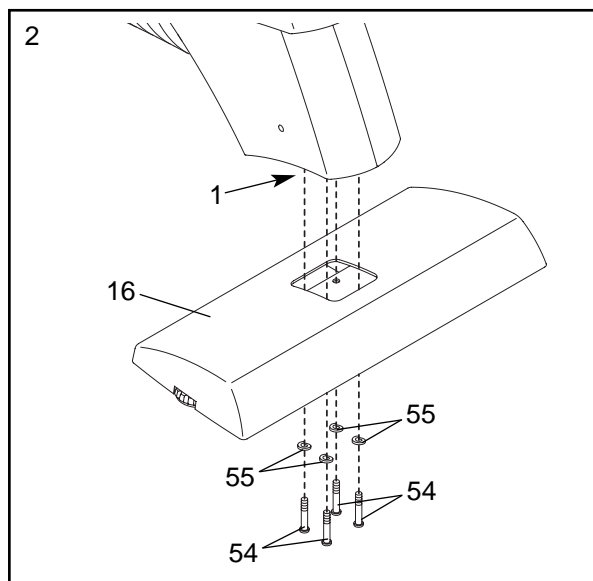
Utilisez le schéma des pièces ci-dessous pour identifier les petites pièces utilisées lors de l'assemblage. Le nombre entre parenthèses sous chaque pièce fait référence au numéro-clé de la pièce, qui se trouve dans la LISTE DES PIÈCES à la page 22. Le deuxième nombre fait référence à la quantité nécessaire pour l'assemblage. **Remarque : certaines petites pièces ont été pré-assemblées pour faciliter l'expédition. Si une pièce n'est pas dans le sac des pièces, vérifiez qu'elle n'est pas déjà attachée.**



1. Identifiez le Stabilisateur Avant (15). Pendant qu'une deuxième personne lève l'avant du Cadre (1), attachez le Stabilisateur Avant sur le Cadre à l'aide de quatre Vis en Bouton de M8 x 40mm (54) et quatre Rondelles Fendues de M8 (55).

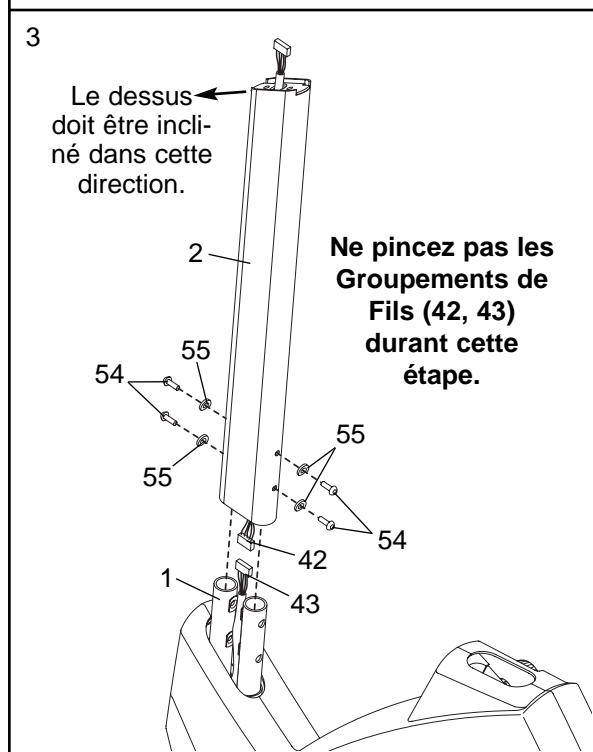


2. Pendant qu'une deuxième personne soulève l'arrière du Cadre (1), attachez le Stabilisateur Arrière (16) sur le Cadre à l'aide de quatre Vis en Bouton de M8 x 40mm (54) et quatre Rondelles Fendues de M8 (55).

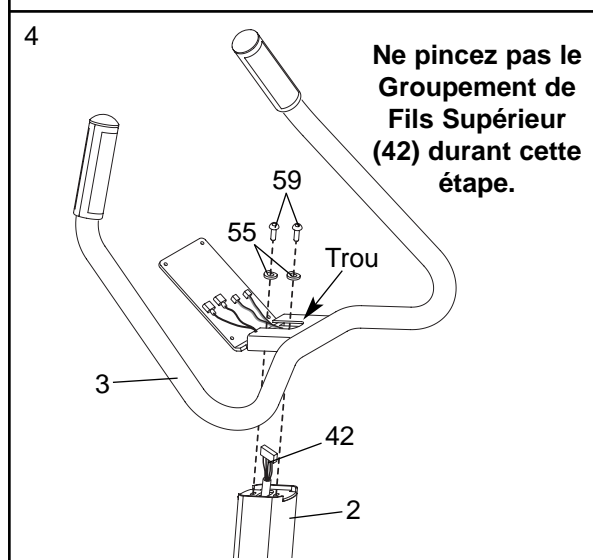


3. Pendant qu'une autre personne tient le Montant (2) dans la position indiquée, reliez le Groupement de Fils Supérieur (42) au Groupement de Fils Inférieur (43). **Tirez avec précaution l'extrémité supérieure du Groupement de Fils Supérieur pour enlever tout excès des Groupements de Fils.**

Assurez-vous que le Montant (2) est tourné de manière à ce que le dessus soit incliné dans la direction indiquée. Glissez le Montant sur le Cadre (1). **Faites attention de ne pas pincer les Groupements de Fils (42, 43).** Attachez le Montant sur le Cadre à l'aide de quatre Vis en Bouton de M8 x 40mm (54) et quatre Rondelles Fendues de M8 (55).



4. Tenez le Guidon (3) près du Montant (2). Enfilez le Groupement de Fils Supérieur (42) dans le trou indiqué sur le Guidon. Attachez le Guidon sur le Montant à l'aide de deux Vis de Raccordement de M8 x 25mm (59) et deux Rondelles Fendues de M8 (55). **Faites attention de ne pas pincer le Groupement de Fils Supérieur.**

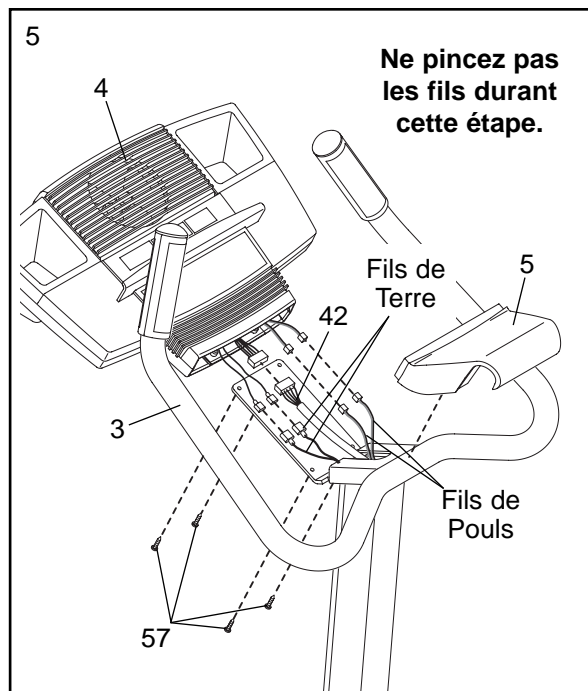


5. Demandez à une deuxième personne de tenir la Console (4) près du Guidon (3).

Reliez le Groupement de Fils Supérieur (42) au groupement de fil sur la Console (4). Localisez les deux fils de terre qui sont attachés avec une vis sur le Guidon (3). Reliez les deux fils de terre aux deux plus petits fils sur la Console. Localisez ensuite les deux fils de pous sortant du Guidon. **Reliez chaque fil de pous au fil de la même couleur sur la Console.**

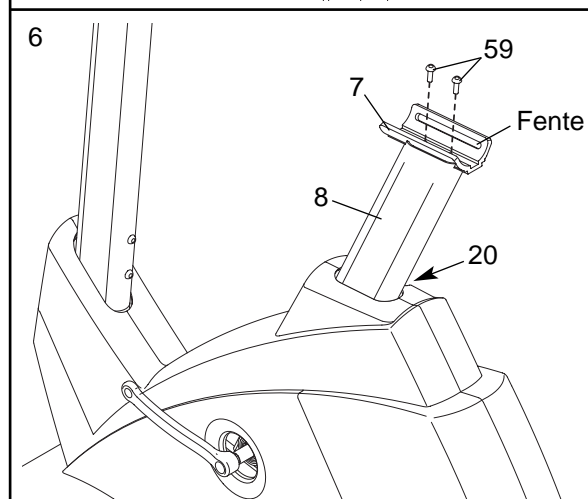
Enfoncez le Couvercle du Guidon (5) sur le Guidon (3).

Insérez doucement tout excès de fils dans la Console (4). Attachez la Console sur la plaque métallique sur le Guidon (3) à l'aide de quatre Vis de M4 x 16mm (57). **Faites attention de ne pas pincer les fils.**



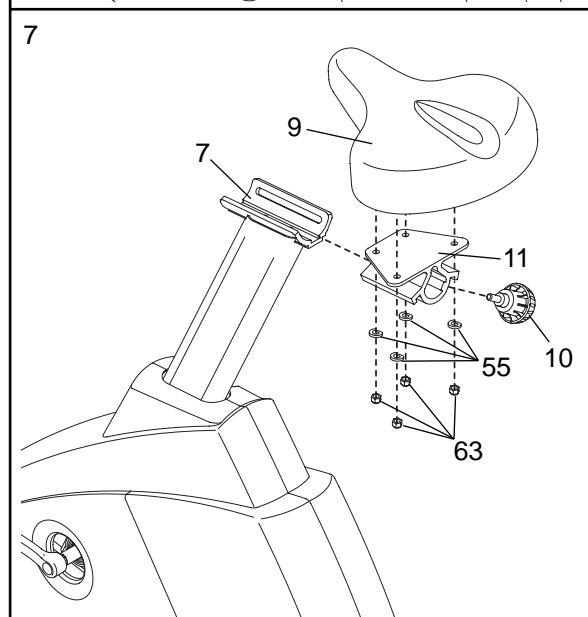
6. Tournez le Bouton du Montant du Siège (20) dans le sens contraire des aiguilles d'une montre, de deux ou trois tours, pour le desserrer. Tirez ensuite le Bouton, soulevez le Montant du Siège (8) de quelques centimètres puis relâchez le Bouton. **Glissez légèrement le Montant du Siège vers le haut ou vers le bas jusqu'à ce que la goupille sur le Bouton s'enclenche dans un des trous sur le Montant du Siège.** Tournez ensuite le Bouton dans le sens des aiguilles d'une montre jusqu'à ce qu'il soit serré.

Attachez le Support du Siège (7) sur le Montant du Siège (8) à l'aide de deux Vis de Raccordement de M8 x 25mm (59). **Assurez-vous que le Support du Siège est orienté de manière à ce que la fente soit du côté indiqué.**

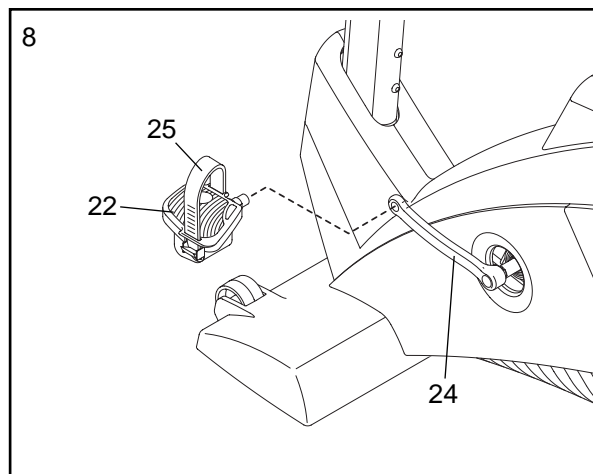


7. Attachez le Siège (9) sur le Support Plat du Siège (11) à l'aide de quatre Ecrous de Verrouillage en Nylon de M8 (63) et quatre Rondelles Fendues de M8 (55). Remarque : les Ecrous de Verrouillage en Nylon et les Rondelles Fendues peuvent avoir été pré-attachés sous le Siège.

Glissez le Support Plat du Siège (11) sur le Support du Siège (7). Placez le Siège (9) dans la position désirée. Enfoncez le Bouton du Siège (10) dans la fente sur le côté du Support Plat du Siège et serrez le Bouton du Siège dans le Support Plat du Siège.



8. Identifiez la Pédale Gauche (22) sur laquelle se trouve un « L ». A l'aide d'une clé à molette, **serrez fermement** la Pédale Gauche *dans le sens contraire des aiguilles d'une montre* sur le Bras Gauche du Pédalier (24). Serrez la Pédale Droite (non-illustrée) *dans le sens des aiguilles d'une montre* sur le Bras Droit du Pédalier. **Important : serrez les deux Pédales aussi fermement que possible. Après avoir utilisé le vélo d'exercice pendant une semaine, resserrez les Pédales. Pour de meilleures performances, les Pédales doivent rester serrées.**



Identifiez la Sangle de la Pédale Gauche (25) sur laquelle vous trouverez un « L ». Attachez la Sangle de la Pédale Gauche sur la Pédale Gauche (22) et réglez-la sur la position désirée. Réglez la Sangle de la Pédale Droite (pas indiqué) de la même manière.

9. **Assurez-vous que toutes les pièces sont vissées correctement avant d'utiliser le vélo d'exercice.** Remarque : il est possible qu'il y ait des pièces en trop une fois l'assemblage terminé. Pour protéger votre sol ou votre tapis de l'usure, placez un revêtement sous le vélo d'exercice.

INSTALLATION DU RÉCEPTEUR POUR LE MONITEUR CARDIAQUE DU TORS EN OPTION

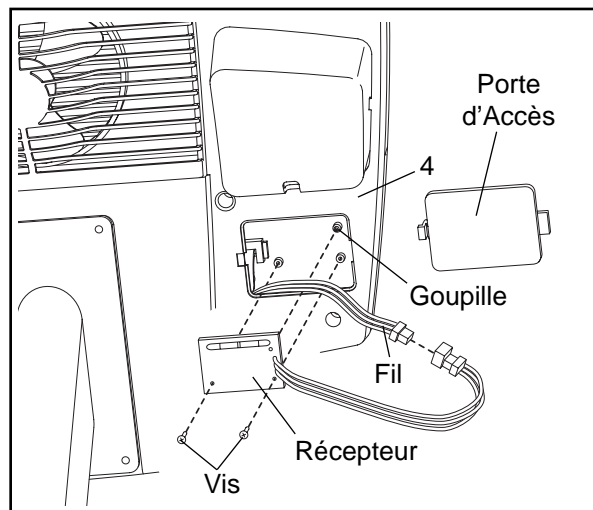
Si vous achetez le moniteur cardiaque du torse en option (référez-vous à la page page 19), suivez les étapes ci-dessous pour installer le récepteur inclus avec le moniteur cardiaque du torse.

Retirez la porte d'accès du dos de la Console (4). Vous aurez peut-être besoin d'un petit tournevis plat pour retirer la porte d'accès.

Glissez le récepteur sur la goupille en plastique indiquée sur la Console (4) ; **assurez-vous que le récepteur est orienté exactement comme illustré.** Localisez les deux petites vis incluses avec le moniteur cardiaque du torse. Attachez le récepteur sur la Console à l'aide des deux vis, comme illustré.

Reliez le fil sur le récepteur au fil indiqué sur la Console (4).

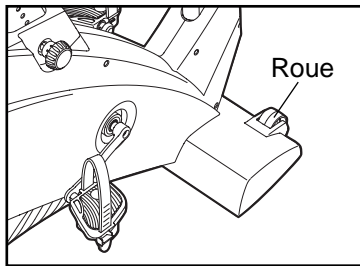
Réattachez la porte d'accès. **Assurez-vous qu'aucun fil n'est pincé.** Remarque : les autres fils inclus avec le moniteur cardiaque du torse peuvent être jetés.



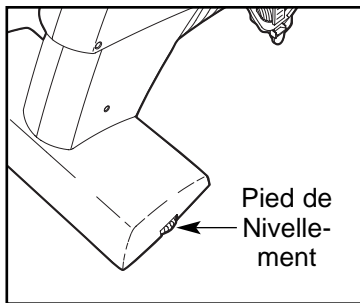
COMMENT UTILISER LE VÉLO D'EXERCICE

COMMENT DEPLACER ET NIVELLER LE VÉLO D'EXERCICE

Placez-vous devant le vélo d'exercice, tenez le guidon fermement et placez votre pied contre une des roues. Basculez le vélo d'exercice vers vous jusqu'à ce qu'il puisse se déplacer sur les roues. Déplacez doucement le vélo d'exercice vers l'endroit désiré puis baissez-le. **A cause du poids du vélo d'exercice, faites extrêmement attention en le déplaçant.**

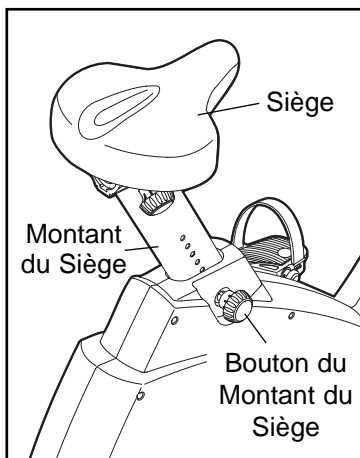


Si le vélo d'exercice est bancal durant son utilisation, tournez le pied de nivellement sous le stabilisateur arrière jusqu'à ce qu'il n'y ait plus de mouvement.



COMMENT REGLER LE MONTANT DU SIÈGE

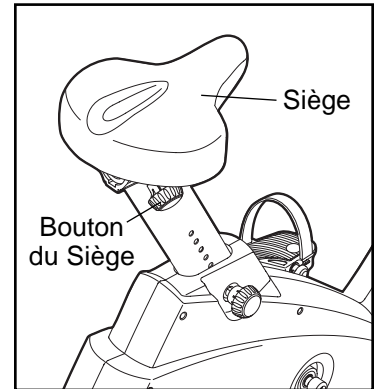
Pour faire des exercices de manière efficace, le siège devrait être à une certaine hauteur. Quand vous pédalez, vos genoux devraient être légèrement pliés quand les pédales sont dans la position la plus basse. Pour régler la hauteur du siège, tournez tout d'abord le bouton du montant du siège dans le sens contraire des aiguilles d'une montre, de deux ou trois tours, pour le desserrer. (Si le bouton n'est pas assez desserré, il peut érafler le montant du siège.) Tirez ensuite le bou-



ton, glissez le montant du siège à la hauteur désirée et relâchez le bouton. **Déplacez le montant du siège vers le haut et vers le bas légèrement jusqu'à ce que la goupille sur le bouton s'enclenche dans un des trous sur le montant du siège.** Tournez ensuite le bouton dans le sens des aiguilles d'une montre jusqu'à ce qu'il soit serré.

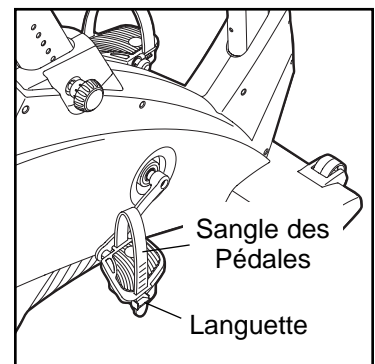
COMMENT REGLER LE SIÈGE

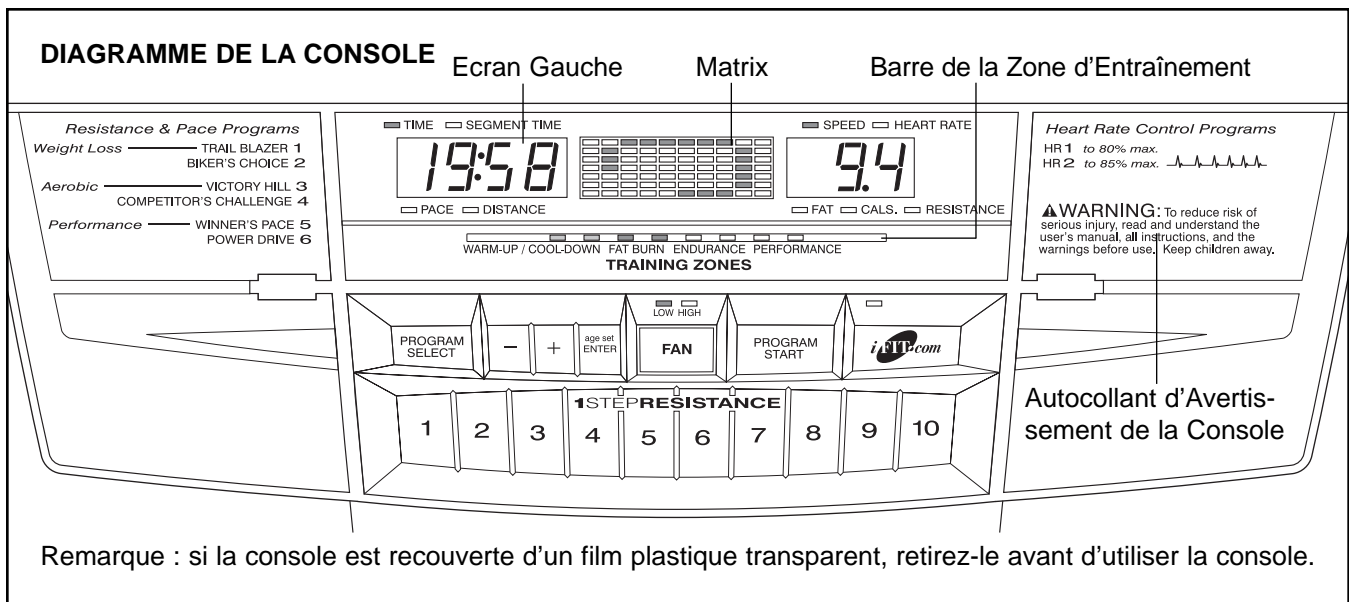
Le siège peut être réglé à la position qui vous est la plus confortable. **Avant d'ajuster le siège, descendez du vélo d'exercice ; n'ajustez pas le siège alors que vous êtes assis dessus.** Pour régler le siège, tournez tout d'abord le bouton du siège dans le sens contraire des aiguilles d'une montre, de deux ou trois tours, pour le desserrer. Glissez le siège vers l'avant ou vers l'arrière jusqu'à la position désirée puis serrez fermement le bouton du siège.



COMMENT REGLER LES SANGLES DES PÉDALES

Les sangles des pédales peuvent être réglées dans la position qui vous est la plus confortable. Enfoncez les languettes sur les pédales, ajustez la sangle dans la position désirée puis relâchez les languettes.





CARACTÉRISTIQUES DE LA CONSOLE

La console à la pointe de la technologie offre un éventail de fonctionnalités conçues pour rendre vos exercices plus plaisants et efficaces. Lorsque le mode manuel de la console est sélectionné, la résistance du vélo d'exercice peut être réglée d'une pression de bouton. Alors que vous vous entraînez, la console vous fournira des données continues sur vos exercices. Vous pouvez aussi mesurer votre pouls en utilisant le détecteur cardiaque de la poignée. Remarque : pour plus d'information concernant le moniteur cardiaque du torse en option, référez-vous à la page 19.

La console est aussi munie de six programmes de résistance et de cadence. Chaque programme change automatiquement la résistance du vélo d'exercice et vous invite à accélérer ou à ralentir votre cadence tout en vous guidant lors d'un entraînement efficace.

La console est aussi munie de deux programmes de pouls qui modifient la résistance du vélo d'exercice et vous invitent à changer votre cadence pour garder votre pouls proche de votre pouls d'objectif quand vous vous entraînez.

De plus, la console est équipée de la technologie iFIT.com. Avec la technologie iFIT.com, c'est comme si

vous aviez un entraîneur personnel à la maison. En utilisant le câble audio inclus, vous pouvez brancher votre vélo d'exercice sur votre chaîne hi-fi, chaîne portable, ordinateur ou magnétophone et utiliser les programmes iFIT.com sur CD ou cassette-vidéo (les CD et cassette-vidéo iFIT.com sont vendus séparément). Les programmes iFIT.com sur CD ou cassette-vidéo contrôlent automatiquement votre vélo d'exercice comme le ferait un entraîneur personnel vous guidant tout au long de votre entraînement. De la musique dynamique vous donne de la motivation supplémentaire. **Pour vous procurer les CD et cassette-vidéo iFIT.com, appelez gratuitement le 1-888-936-4266.**

En branchant votre vélo d'exercice sur votre ordinateur, vous pouvez aussi aller sur notre site Internet www.iFIT.com et accéder directement aux programmes à partir d'Internet. **Visitez www.iFIT.com pour plus d'information.**

COLLER L'AUTOCOLLANT D'AVERTISSEMENT

L'autocollant d'avertissement sur la console est en anglais. Cet avertissement est traduit en plusieurs langues sur la plaquette d'autocollants incluse. Collez l'autocollant en français sur la console.

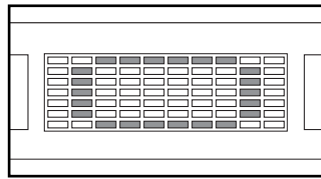
COMMENT UTILISER LE MODE MANUEL

1 Commencez à pédaler pour activer la console.

Le vélo d'exercice ne requiert pas de piles ou de source extérieure de courant. Le courant est fourni par un générateur quand vous pédalez. Pour activer la console, commencez à pédaler à une vitesse d'environ 3 miles par heure (4.8 kilomètres par heure) ou plus rapidement. Après quelques secondes, les affichages de la console s'allumeront. Une tonalité se fera entendre et la console sera prête à l'emploi.

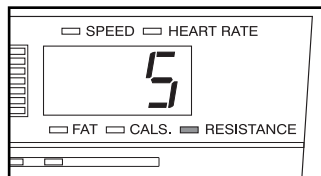
2 Sélection du mode manuel.

Quand la console est allumée, le mode manuel est sélectionné. Si vous avez sélectionné un programme ou le mode iFIT.com, sélectionnez le mode manuel en appuyant la touche de Sélection du Programme [PROGRAM SELECT] à plusieurs reprises jusqu'à ce qu'une piste apparaisse sur la matrice.



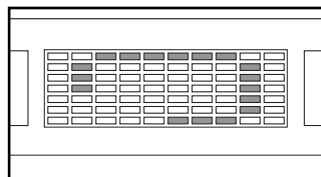
3 Commencez à pédaler et changez la résistance du vélo d'exercice comme vous le désirez.

Alors que vous vous pédalez, changez la résistance des pédales en pressant les touches de Résistance [1STEP RESISTANCE]. Il y a dix niveaux de résistance. Remarque : après avoir pressé les touches, le vélo d'exercice prendra plusieurs secondes pour atteindre le niveau de résistance sélectionné.



4 Observez vos progrès grâce à la matrice, la barre de la Zone d'Entraînement et les deux écrans.

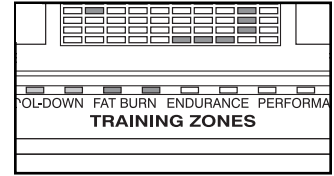
La matrice— Lorsque le mode manuel ou le mode iFIT.com est sélectionné, la matrice affiche une piste représentant un quart de mile (400 m.). Alors que vous vous entraînez, les indicateurs autour de la piste s'allument à tour de rôle jusqu'à ce que toute la piste



soit allumée. Quand vous avez complété un tour de piste, un nouveau tour commencera.

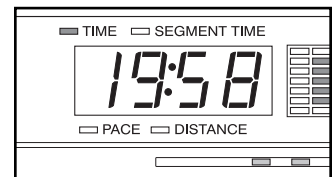
La barre de la Zone d'Entraînement [TRAINING ZONES]— La barre de la Zone d'Entraînement

affiche votre cadence et le niveau d'intensité de vos exercices. Par exemple, si trois ou quatre indicateurs sur la barre sont allumés, la barre indique que votre cadence est idéale pour brûler de la graisse. Pendant les programmes, la barre de la Zone d'Entraînement vous encourage à accélérer ou à ralentir votre cadence.



Écran gauche—

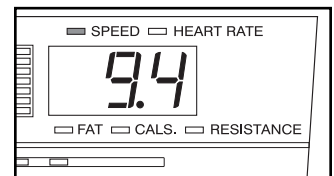
L'écran de gauche affichera le temps écoulé [TIME], la cadence des pédales [PACE] (mesurée en *minutes par miles*) et la distance [DISTANCE] que vous avez parcourue en pédalant. L'écran changera d'un nombre à l'autre toutes les quelques secondes, comme indiqué par les indicateurs autour de l'écran. Remarque : quand un programme est sélectionné, l'écran affiche le temps restant avant la fin du programme et le temps restant avant la fin du segment en cours [SEGMENT TIME] du programme plutôt que le temps écoulé.



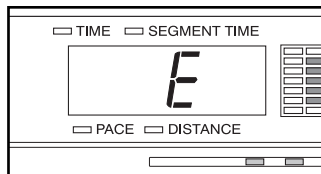
Si les pédales ne sont pas déplacées pendant plusieurs secondes, une tonalité se fera entendre, la console s'arrêtera et l'écran gauche commencera à clignoter.

Écran droit—

L'écran de droite affichera la vitesse des pédales [SPEED], le nombre approximatif de *calories* [CALS.] et de *calories de graisse* [FAT] que vous avez brûlées (référez-vous à BRÛLER DE LA GRAISSE à la page 21), et le niveau de résistance [RESISTANCE] du vélo d'exercice. L'écran changera d'un nombre à l'autre toutes les quelques secondes, comme indiqué par les indicateurs. L'écran affichera aussi votre pouls [HEARTRATE] quand vous utilisez le détecteur cardiaque de la poignée ou le moniteur cardiaque du torse en option. Remarque : chaque fois que le niveau de résistance du vélo d'exercice change, l'écran affichera le nouveau niveau de résistance.

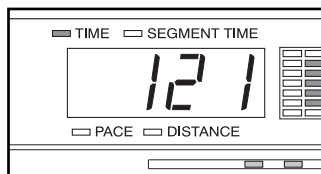


Remarque : la console peut afficher la vitesse et la distance en miles ou en kilomètres.



Pour trouver quelle unité de mesure est sélectionnée, vous devez sélectionner le mode utilisateur de la console. Appuyez sur la touche de Sélection du Programme pendant environ trois secondes. La lettre « E » pour les miles ou la lettre « M » pour les kilomètres apparaîtra sur l'écran gauche. Pour changer l'unité de mesure, appuyez sur la touche +.

Quand le mode utilisateur est sélectionné, appuyez sur la touche Début de Programme [PROGRAM START]. L'écran

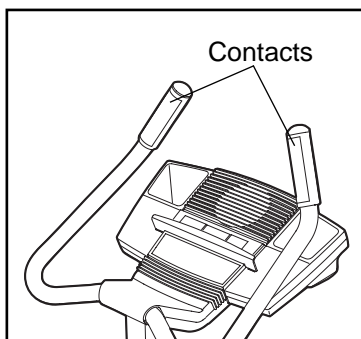


gauche affichera alors le nombre total d'heures d'utilisation du vélo d'exercice. Appuyez sur la touche Début de Programme. L'écran gauche affichera alors le nombre de miles parcourus sur le vélo. Pour sortir du mode utilisateur, appuyez sur la touche Sélection de Programme.

5 Mesurez votre pouls, si vous le désirez.

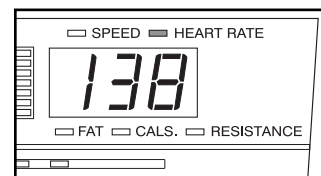
Remarque : si vous portez le tenez le détecteur cardiaque de la poignée et portez le moniteur cardiaque du torse en même temps, la console risque de ne pas afficher votre pouls avec précision.

S'il y a un film plastique sur les contacts en métal du détecteur cardiaque de la poignée, retirez-le. Pour mesurer votre pouls, placez vos mains sur



les contacts en métal ; vos paumes doivent se trouver sur les contacts le plus près à vous, et vos doigts doivent toucher les autres contacts. **Évitez de bouger vos mains.**

Quand votre pouls est détecté, l'indicateur de Pouls au-dessus de l'écran droit commencera à clignoter, un ou deux tirets (—) apparaîtront sur l'écran droit puis votre pouls sera affiché. Pour une lecture plus précise de votre pouls, tenez les contacts pendant au moins 15 secondes. Remarque : si votre pouls n'est pas affiché, assurez-vous que vos mains sont dans la position décrite. Faites attention de ne pas bouger vos mains ou de ne pas trop serrer les contacts métalliques.



Quand vous tenez le détecteur cardiaque, l'écran droit affichera votre pouls pendant environ 30 secondes. Si vous continuez à tenir le détecteur cardiaque, l'écran affichera alors votre pouls en même temps que les autres modes.

6 Allumez le ventilateur, si vous le désirez.

Pour allumer le ventilateur à une vitesse lente, appuyez sur la touche du Ventilateur [FAN]. Pivotez le ventilateur dans la position désirée. Pour que le ventilateur tourne à la vitesse supérieure, appuyez à nouveau sur la touche du Ventilateur. Pour éteindre le ventilateur, appuyez une troisième fois sur la touche du Ventilateur.

7 Quand vous avez terminé de vous entraîner, la console s'éteindra automatiquement.

Si les pédales ne sont pas déplacées pendant environ une minute, les affichages de la console s'éteindront. Si les pédales ne sont pas déplacées pendant environ cinq minutes, la console s'éteindra et les écrans se mettront à zéro.

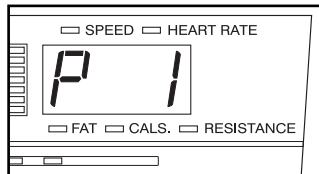
COMMENT UTILISER LES PROGRAMMES DE RESISTANCE ET DE CADENCE

1 Commencez à pédaler pour activer la console.

Référez-vous à l'étape 1 à la page 10.

2 Sélectionnez un des six programmes de résistance et de cadence.

Quand la console est allumée, le mode manuel est sélectionné. Pour sélectionner un programme de résistance et de cadence, appuyez sur la touche de Sélection du Programme [PROGRAM SELECT] jusqu'à ce que « P1 », « P2 », « P3 », « P4 », « P5 » ou « P6 » apparaisse sur l'écran droit.

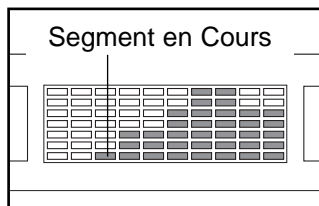


Quand un programme de résistance et de cadence est sélectionné, la matrice affiche les sept premières cadences programmées pour le programme. L'écran gauche affiche la durée du programme.

3 Appuyez sur la touche Début de Programme ou commencez à pédaler pour lancer le programme.

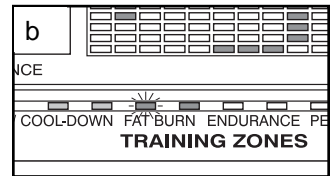
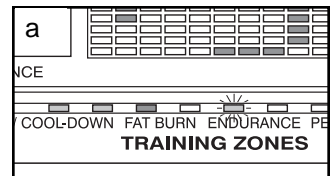
Chaque programme est divisé en segments de différentes longueurs. Une cadence et un niveau de résistance sont programmés pour chaque segment. (La même cadence et/ou la même résistance peut être programmée pour deux segments consécutifs ou plus.)

La cadence programmée pour le premier segment sera affichée dans la colonne clignotante du Segment en Cours sur la matrice. (Les résistances programmées ne sont pas affichées sur la matrice). Les cadences programmées pour les segments suivants sont affichées dans les colonnes à droite.



Quand vous vous entraînez, la barre de la Zone d'Entraînement vous aidera à garder votre cadence proche de la cadence programmée pour le segment en cours. Les indicateurs allumés sur la barre indiqueront votre cadence en cours. Si

un indicateur clignote à droite des indicateurs allumés (voir schéma a), accélérez votre cadence. Si un indicateur clignote à gauche de tout indicateur allumé (voir schéma b), ralentissez votre cadence. Quand aucun indicateur ne



clignote, votre cadence correspond à la cadence programmée pour le segment en cours.

Important : les cadences programmées sont là pour vous motiver. Votre cadence réelle peut être plus lente que la cadence programmée. Assurez-vous de vous entraîner à une cadence qui vous est confortable.

Quand il ne reste plus que trois secondes avant la fin du premier segment du programme, la colonne du Segment en Cours et la colonne à sa droite commenceront à clignoter, une série de tonalités se fera entendre et toutes les cadences programmées se déplaceront d'une colonne vers la gauche. La cadence programmée pour le deuxième segment sera alors affichée dans la colonne clignotante du Segment en Cours et la résistance du vélo d'exercice se mettra automatiquement sur la résistance programmée pour le deuxième segment.

Remarque : si tous les indicateurs dans la colonne du Segment en Cours sont allumés après que les cadences programmées se sont déplacées vers la gauche, les cadences programmées se déplaceront vers le bas de manière à ce que seuls les indicateurs supérieurs apparaissent sur la matrice.

Le programme continuera jusqu'à ce que la cadence programmée pour le dernier segment soit affichée dans la colonne du Segment en Cours sur la matrice et que le temps alloué au programme se soit écoulé.

Remarque : durant le programme, vous pouvez changer le niveau de résistance pour le segment en cours, si vous le désirez, en appuyant sur les boutons de Résistance. Cependant, quand le segment suivant, la résistance peut s'ajuster automatiquement sur la résistance programmée pour le segment suivant. Si vous vous arrêtez de pédaler pendant plusieurs secondes, une tonalité se fera entendre et le programme sera suspendu. Pour relancer le programme, recommencez tout simplement à pédaler.

4 Suivez vos progrès grâce aux deux écrans.

Référez-vous à l'étape 4 à la page 10.

5 Mesurez votre pouls, si vous le désirez.

Référez-vous à l'étape 5 à la page 11.

6 Allumez les ventilateurs si vous le désirez.

Référez-vous à l'étape 6 à la page 11.

7 Quand vous avez fini de vous entraîner, la console s'éteindra automatiquement.

Référez-vous à l'étape 7 à la page 11.

COMMENT UTILISER LES PROGRAMMES DE POULS

Chaque programme de pouls vous aide à garder votre pouls proche d'un certain *pourcentage* de votre *pouls maximum* pendant votre entraînement. (Votre pouls maximum est calculé en soustrayant votre âge à 220. Par exemple, si vous avez 30 ans, votre pouls maximum est de 190.) Le programme de pouls 1 est conçu pour garder votre pouls entre 50% et 80% de votre pouls maximum pendant que vous vous exercez ; le programme de pouls 2 est conçu pour maintenir votre pouls entre 50% et 85% de votre pouls maximum.

Suivez les étapes ci-dessous pour utiliser un programme de pouls.

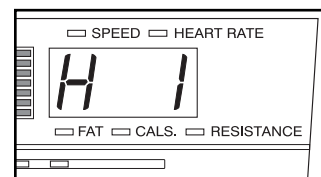
1 Commencez à pédaler pour activer la console.

Référez-vous à l'étape 1 à la page 10.

2 Choisissez un des programmes de pouls.

Quand la console est allumée, le mode manuel sera sélectionné. Pour sélectionner un programme de pouls, appuyez sur la

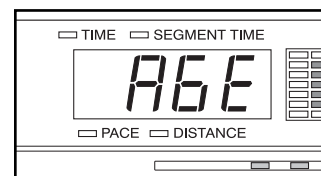
touche de Sélection du Programme [SELECT PROGRAM] jusqu'à ce que « H 1 » ou « H 2 » apparaisse sur l'écran de gauche.



3 Enregistrez votre âge.

Quand un programme de pouls est sélectionné, le mot « AGE » et le dernier âge enregistré clignoteront dans l'affichage gauche.

Vous devez entrer votre âge pour pouvoir utiliser un programme de pouls. Si vous avez déjà enregistré votre âge, appuyez sur la touche Entrer Âge [age set/ENTER] et allez à l'étape 4. Si vous n'avez pas encore enregistré votre âge, appuyez sur la touche + ou - jusqu'à ce que votre âge apparaisse puis appuyez sur la touche Entrer Âge.



Une fois votre âge enregistré, il sera sauvegardé dans la mémoire.

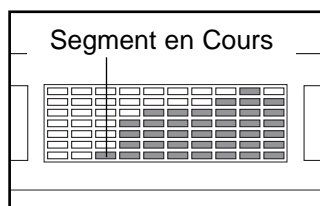
4 Tenez le détecteur cardiaque de la poignée.

Pour utiliser un programme de pouls, vous devez utiliser le détecteur cardiaque de la poignée (référez-vous à l'étape 5 à la page 13) ou le moniteur cardiaque du torse en option. Si vous utilisez le détecteur cardiaque de la poignée, il n'est pas nécessaire de tenir les poignées constamment durant le programme. Cependant, vous devez tenir les poignées régulièrement pour que le programme puisse fonctionner correctement. **Chaque fois que vous tenez les poignées, gardez vos mains sur les contacts métalliques pendant au moins 30 secondes.** Remarque : quand vous ne tenez pas les poignées, les lettres « PLS » apparaîtront sur l'écran droit à la place de votre pouls.

5 Appuyez sur la touche Début de Programme ou commencez à pédaler pour lancer le programme.

Chaque programme de pouls est constitué de 20 segments d'une minute. Une résistance et un pouls sont programmés pour chaque segment. (La même résistance et/ou pouls peuvent être programmés pour deux segments consécutifs ou plus).

La résistance programmée pour le premier segment sera affichée dans la colonne du Segment en Cours qui clignote sur la matrice. La résistance programmée pour les segments suivants sera affichée dans les colonnes de droite.



Quand il ne reste plus que trois secondes avant la fin du premier segment, la colonne du Segment en cours et la colonne à sa droite clignoteront, une série de tonalités se fera entendre et toutes les résistances programmées se déplaceront d'une colonne vers la gauche. La résistance pour le deuxième segment sera alors affichée dans la colonne du Segment en Cours et la résistance du vélo d'exercice s'ajustera automatiquement sur la résistance programmée pour le deuxième segment.

Quand vous vous entraînez, la barre de la Zone d'Entraînement vous aidera à garder votre pouls proche du pouls programmé pour le Segment en Cours. Les indicateurs allumés sur la barre vous indiqueront votre cadence en cours. Quand vous tenez le détecteur cardiaque de la poignée (ou que vous portez le moniteur cardiaque du torse

en option), la console comparera régulièrement votre pouls au pouls programmé pour le segment en cours ; si nécessaire, un indicateur sur la barre clignotera pour vous indiquer qu'il faut accélérer ou ralentir votre cadence pour rap-

procher votre pouls du pouls programmé. Si un indicateur clignote à droite de l'indicateur allumé (voir schéma a), accélérez votre cadence. Si un indicateur clignote à gauche de l'indicateur allumé (voir schéma b), ralentissez votre cadence. Quand aucun indicateur ne clignote, votre pouls est proche du pouls programmé. **Important : les pouls d'objectif programmés sont uniquement là pour vous motiver. Votre pouls peut être plus lent que le pouls programmé.**

Assurez-vous de vous entraîner à une cadence qui vous est confortable.

Le programme continuera jusqu'à ce que la résistance programmée pour le dernier segment soit affichée dans la colonne du Segment en cours sur la matrice et que le temps alloué au programme se soit écoulé.

Remarque : durant le programme, vous pouvez changer manuellement la résistance programmée pour le segment en cours, si vous le désirez, à l'aide des touches de Résistance. Cependant, quand le segment suivant commence, le vélo d'exercice s'ajustera automatiquement sur la résistance programmée pour le segment suivant. Si vous vous arrêtez de pédaler pendant plusieurs secondes, une tonalité se fera entendre et le programme se suspendra. Pour relancer le programme, recommencez tout simplement à pédaler.

6 Suivez vos progrès grâce aux deux écrans.

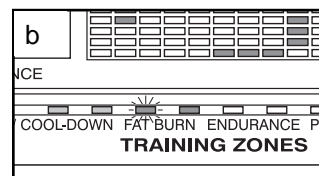
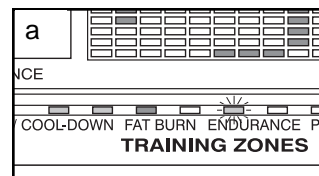
Référez-vous à l'étape 4 à la page 10.

7 Allumez les ventilateurs si vous le désirez.

Référez-vous à l'étape 6 à la page 11.

8 Quand le programme est terminé, la console s'éteindra automatiquement.

Référez-vous à l'étape 7 à la page 11.



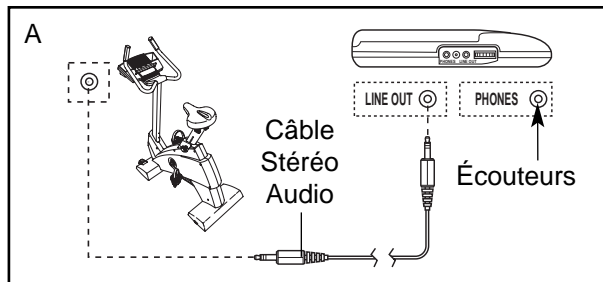
BRANCHEMENT DE VOTRE LECTEUR DE CD, MAGNÉSCOPE, OU ORDINATEUR

Pour utiliser les CD iFIT.com, le vélo d'exercice doit être branché sur votre lecteur de CD portable, votre chaîne portable, votre chaîne hi-fi ou votre ordinateur avec un lecteur de CD. Référez-vous aux pages 15 et 16 pour les instructions de branchement. **Pour utiliser les cassette-vidéo iFIT.com**, le vélo d'exercice doit être branché sur votre magnéscope. Référez-vous à la page 17 pour les instructions de branchement. **Pour utiliser les programmes iFIT.com directement depuis notre site sur l'Internet**, le vélo d'exercice doit être branché sur votre ordinateur. Référez-vous à la page 16 pour les instructions de branchement.

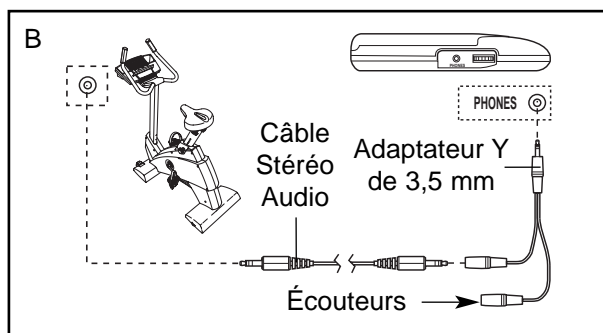
BRANCHEMENT DE VOTRE LECTEUR DE CD PORTABLE

Remarque : Si votre lecteur de CD a une prise LINE OUT et une prise PHONES, référez-vous aux instructions A ci-dessous. Si votre lecteur de CD a seulement une prise, référez-vous aux instructions B.

- A. Branchez une extrémité du câble audio dans la prise qui est sous la console. Branchez l'autre extrémité du câble dans la prise LINE OUT de votre lecteur de CD. Branchez vos écouteurs dans la prise PHONES.



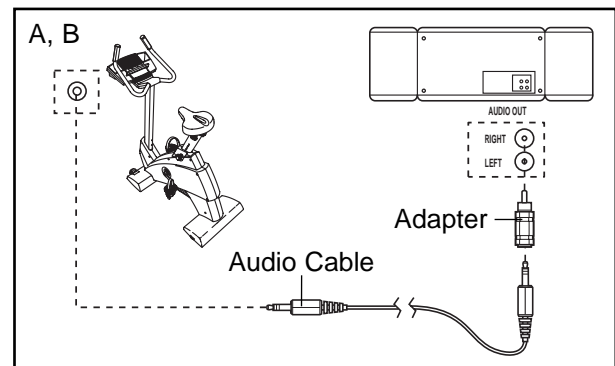
- B. Branchez une extrémité du câble audio dans la prise qui est sous la console. Branchez l'autre extrémité du câble dans un adaptateur Y de 3,5 mm (1/8 in.) (en vente dans les magasins d'électroniques). Branchez l'adaptateur Y dans la prise PHONES de votre lecteur de CD. Branchez vos écouteurs dans l'autre extrémité dans l'autre côté de l'adaptateur Y.



BRANCHEMENT DE VOTRE STÉRÉO PORTABLE

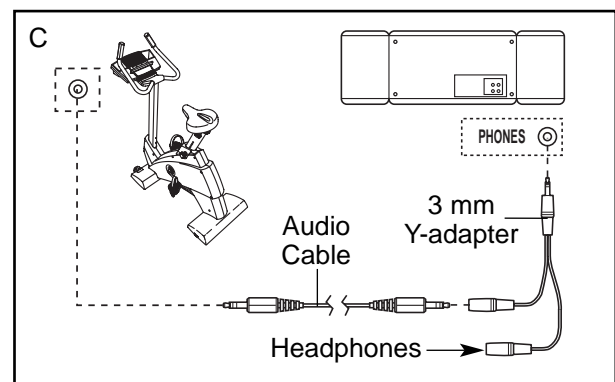
Remarque : Si votre stéréo a une prise AUDIO OUT de type RCA, référez-vous aux instructions A ci-dessous. Si votre stéréo a une prise LINE OUT de 3,5 mm (1/8 in.), référez-vous aux instructions B. Si votre stéréo a seulement une prise PHONES, référez-vous aux instructions C.

- A. Branchez une extrémité du câble audio dans la prise qui est sous la console. Branchez l'autre extrémité du câble dans l'adaptateur. Branchez l'adaptateur dans la prise AUDIO OUT de votre stéréo.



- B. Branchez une extrémité du câble audio dans la prise qui est sous la console. Branchez l'autre extrémité du câble audio dans la prise LINE OUT de votre stéréo. N'utilisez pas un adaptateur.

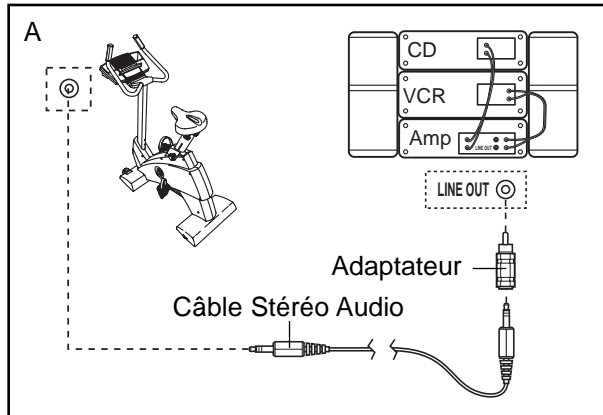
- C. Branchez une extrémité du câble audio dans la prise qui est sous la console. Branchez l'autre extrémité du câble dans un adaptateur Y de 3,5 mm (en vente dans les magasins d'électroniques). Branchez l'adaptateur Y dans la prise PHONES de votre stéréo. Branchez vos écouteurs dans l'autre extrémité dans l'autre côté de l'adaptateur Y.



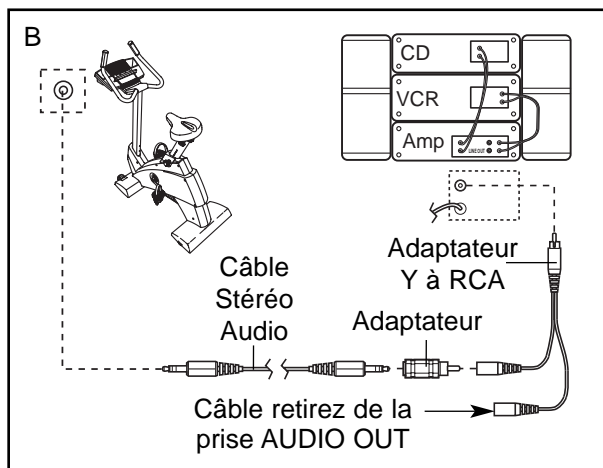
BRANCHEMENT DE VOTRE STÉRÉO

Remarque : Si votre stéréo a une prise LINE OUT qui n'est pas utilisée, référez-vous aux instructions A ci-dessous. Si la prise LINE OUT est déjà utilisée, référez-vous aux instructions B.

- A. Branchez une extrémité du câble audio dans la prise qui est sous la console. Branchez l'autre extrémité du câble dans la prise LINE OUT de votre stéréo. Branchez l'adaptateur dans la prise AUDIO OUT de votre stéréo.



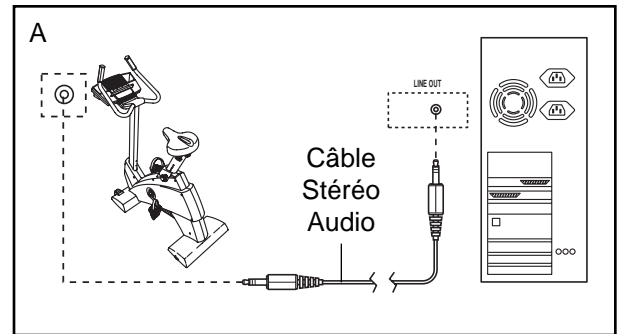
- B. Branchez l'adaptateur dans la prise AUDIO OUT de votre stéréo. Branchez l'autre extrémité du câble audio dans l'adaptateur. Branchez l'adaptateur dans un adaptateur Y à RCA (en vente dans les magasins d'électroniques). Ensuite, enlevez le fil qui est déjà branché dans la prise LINE OUT qui est sur votre stéréo et branchez-le dans le côté qui n'est pas utilisé de l'adaptateur-Y. Branchez l'adaptateur-Y dans la prise LINE OUT de votre stéréo.



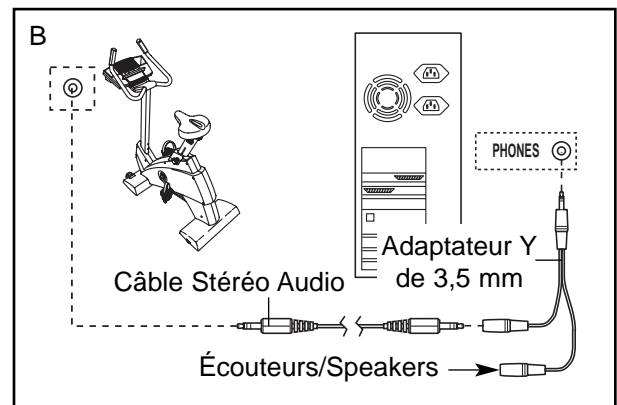
BRANCHEMENT DE VOTRE ORDINATEUR

Remarque : Si votre ordinateur a une prise LINE OUT de 3,5 mm (1/8 in.), référez-vous aux instructions A ci-dessous. Si votre ordinateur a seulement une prise PHONES, référez-vous aux instructions B.

- A. Branchez l'adaptateur dans la prise AUDIO OUT de votre stéréo. Branchez l'autre extrémité du câble audio dans la prise LINE OUT de votre ordinateur.



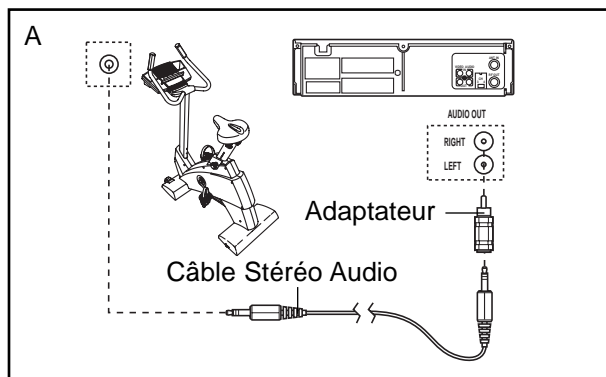
- B. Branchez l'adaptateur dans la prise AUDIO OUT de votre stéréo. Branchez l'autre extrémité du câble dans un adaptateur Y de 3,5 mm (1/8 in.) (en vente dans les magasins d'électroniques). Branchez l'adaptateur Y dans la prise PHONES de votre ordinateur. Branchez vos écouteurs dans l'autre extrémité de l'adaptateur Y.



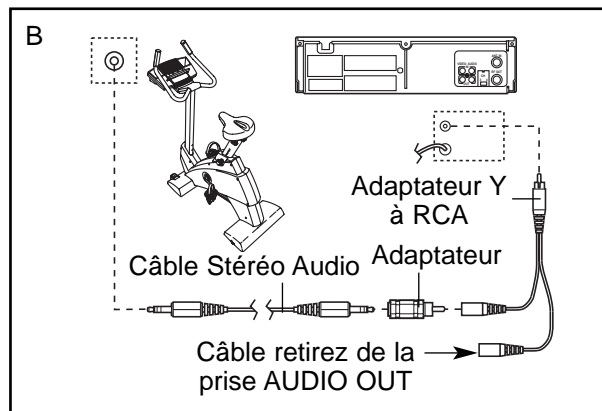
BRANCHEMENT DE VOTRE MAGNÉTOSCOPE

Remarque : Si votre magnétoscope a une prise **AUDIO OUT** non-utilisée, référez-vous aux instructions **A** ci-dessous. Si la prise **AUDIO OUT** est déjà utilisée, référez-vous aux instructions **B**. Si vous avez une télévision avec un magnétoscope, référez-vous aux instructions **B**. Si votre magnétoscope est branché à votre stéréo, référez-vous à la **BRANCHEMENT DE VOTRE STÉRÉO** à la page 16.

A. Branchez l'adaptateur dans la prise **AUDIO OUT** de votre stéréo. Branchez l'autre extrémité du câble audio dans l'adaptateur. Branchez l'adaptateur dans la prise **AUDIO OUT** de votre magnétoscope.



B. Branchez l'adaptateur dans la prise **AUDIO OUT** de votre stéréo. Branchez l'autre extrémité du câble audio dans l'adaptateur. Branchez l'adaptateur dans un adaptateur Y à RCA (en vente dans les magasins d'électroniques). Ensuite, enlevez le fil qui est déjà branché dans la prise **AUDIO OUT** de votre magnétoscope et branchez le fil dans le côté qui n'est pas utilisé de l'adaptateur Y. Branchez l'adaptateur Y dans la prise **AUDIO OUT** de votre magnétoscope.



UTILISATION DES PROGRAMMES DES CD ET CASSETTE-VIDEO IFIT.COM

Pour utiliser les CD ou les cassette-vidéo, le vélo d'exercice doit être branché sur votre lecteur de CD portable, votre chaîne portable, votre chaîne hi-fi, votre ordinateur avec lecteur de CD ou votre magnétoscope. Référez-vous au BRANCHEMENT DE VOTRE LECTEUR DE CD, MAGNÉTOSCOPE OU ORDINATEUR à la pages 15. **Pour acheter des CD et cassette-vidéo iFIT.com, appelez le 1-888-936-4266.**

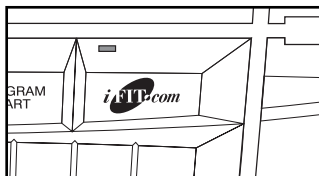
Suivez les étapes ci-dessous pour utiliser un programme CD ou cassette-vidéo iFIT.com.

1 Commencez à pédaler pour activer la console.

Référez-vous à l'étape 1 à la page 10.

2 Sélectionnez le mode iFIT.com.

Quand la console est allumée, le mode manuel sera sélectionné. Pour sélectionner le mode iFIT.com, appuyez sur la touche iFIT.com. L'indicateur à côté de la touche s'allumera.



3 Insérez le CD ou la cassette-vidéo iFIT.com.

Si vous utilisez un CD iFIT.com, insérez le CD dans votre lecteur de CD. Si vous utilisez une vidéocassette iFIT.com, insérez la cassette-vidéo dans votre magnétoscope.

4 Pressez le bouton PLAY sur votre lecteur de CD ou sur votre magnétoscope.

Quelques instants après avoir pressé la touche, votre entraîneur personnel commencera à vous

guider tout au long de votre entraînement. Suivez simplement les instructions de votre entraîneur personnel.

Le programme fonctionnera presque de la même manière qu'un programme de résistance ou de cadence (référez-vous à l'étape 3 de la page 12). Cependant, un son électronique « bip » vous avertira lorsque la résistance et/ou la cadence d'objectif est sur le point de changer.

Remarque : si la résistance du vélo d'exercice et/ou la cadence d'objectif ne change pas lorsque vous entendez le son électronique « bip » :

- **Assurez-vous que l'indicateur au-dessus de la touche iFIT.com est allumé.**

- **Ajustez le volume de votre lecteur de CD ou de votre magnétoscope. Si le volume est trop élevé ou trop bas, la console pourrait ne pas détecter les signaux du programme.**

- **Assurez-vous que le câble audio est correctement branché et qu'il soit complètement branché.**

5 Suivez vos progrès grâce aux deux écrans.

Référez-vous à l'étape 4 à la page 10.

6 Mesurez votre pouls, si vous le désirez.

Référez-vous à l'étape 5 à la page 11.

7 Allumez le ventilateur, si désiré.

Référez-vous à l'étape 6 à la page 11.

8 Quand vous avez fini de vous entraîner, la console s'éteindra automatiquement.

Référez-vous à l'étape 7 à la page 11.

UTILISATION DES PROGRAMMES DIRECTEMENT DEPUIS NOTRE SITE SUR L'INTERNET

Notre site Internet www.iFIT.com vous permet d'utiliser des programmes audio et vidéo iFIT.com directement depuis l'internet. Pour utiliser les programmes de notre site sur l'Internet, le vélo d'exercice doit être branché sur votre ordinateur. Référez-vous à BRANCHEMENT DE VOTRE ORDINATEUR à la page 16. En plus, vous devez avoir une connexion Internet et un fournisseur d'accès Internet. Vous trouverez les détails des configurations minimales requises sur notre site Internet.

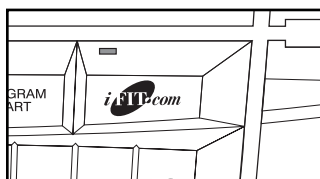
Suivez les étapes ci-dessous pour utiliser un programme depuis notre site Internet.

1 Commencez à pédaler pour activer la console.

Référez-vous à l'étape 1 à la page 10.

2 Sélectionnez le mode iFIT.com.

Quand la console est allumée, le mode manuel sera sélectionné. Pour sélectionner le mode iFIT.com, appuyez sur la touche iFIT.com. L'indicateur au-dessus de la touche s'allumera.



3 Allez à votre ordinateur et ouvrez une session Internet.

4 Si nécessaire, ouvrez votre navigateur Internet et rendez-vous sur notre site www.iFIT.com.

5 Suivez les liens désirés sur notre site Internet pour sélectionner un programme.

Lisez et suivez les instructions en ligne pour utiliser un programme.

6 Suivez les instructions sur l'écran pour commencer le programme.

Quand vous commencez le programme, un compte à rebours s'affichera sur votre écran.

7 Retournez au vélo d'exercice et commencez à pédaler.

Lorsque le compte à rebours sur l'écran est terminé, le programme commencera. Le programme fonctionnera presque de la même manière qu'un programme de résistance ou de cadence (référez-vous à l'étape 3 de la page 12). Cependant, un son électronique « bip » vous avertira lorsque la résistance et/ou la cadence d'objectif est sur le point de changer.

8 Suivez vos progrès grâce aux deux écrans.

Référez-vous à l'étape 4 à la page 10.

9 Mesurez votre pouls, si vous le désirez.

Référez-vous à l'étape 5 à la page 11.

10 Allumez les ventilateurs si vous le désirez.

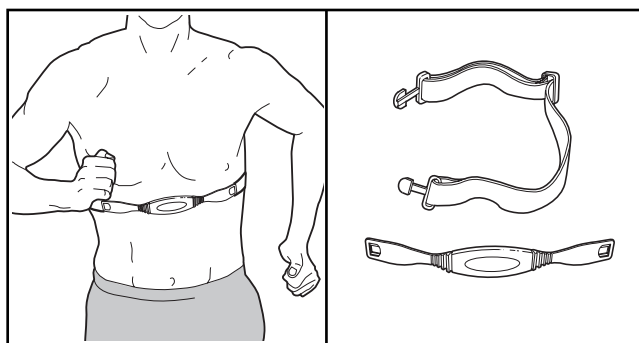
Référez-vous à l'étape 6 à la page 11.

11 Quand vous avez fini de vous entraîner, la console s'éteindra automatiquement.

Référez-vous à l'étape 7 à la page 11.

MONITEUR CARDIAQUE DU TORSER EN OPTION

Le moniteur cardiaque du torse en option permet de vous exercer avec les mains libres et vous donne les renseignements sur votre pouls continuellement pendant vos programmes. **Pour commander le moniteur cardiaque du torse en option, téléphonez au numéro suivant : 1-888-936-4266.**

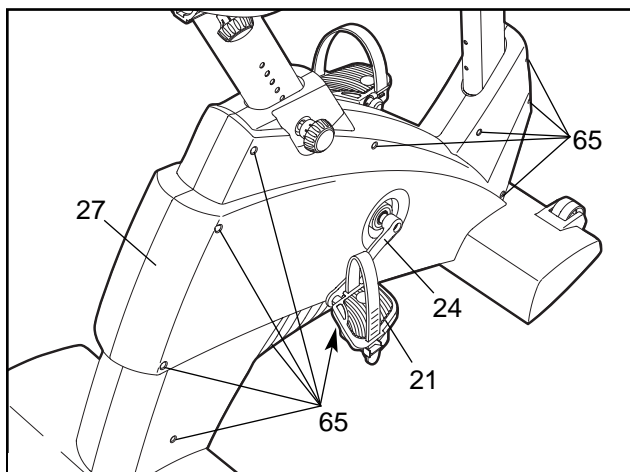


ENTRETIEN ET PROBLÈMES

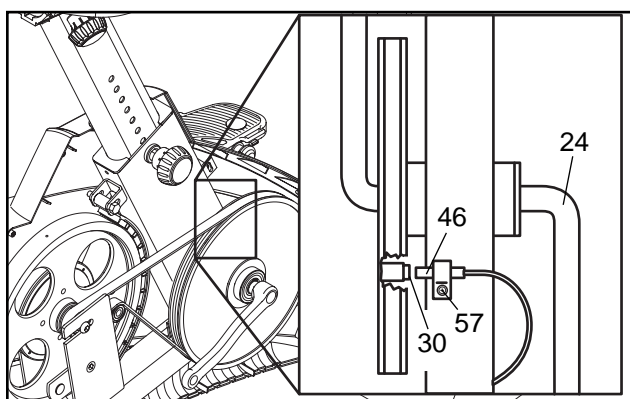
Inspectez et serrez correctement toutes les pièces du vélo d'exercice régulièrement. Pour nettoyer le vélo d'exercice, utilisez un chiffon doux et humide. Pour éviter d'endommager la console, gardez-la éloignée des liquides et des rayons directs du soleil.

COMMENT AJUSTER LE CAPTEUR MAGNETIQUE

Si la console affiche des données incohérentes, le capteur magnétique devrait être ajusté. Pour ajuster le capteur magnétique, retirez le Panneau Latéral Droit (27). À l'aide d'une clé à molette, tournez la Pédale Droite (21) dans le sens contraire des aiguilles d'une montre et retirez-la. Retirez ensuite les Vis de M4 x 25mm (65) indiquées. Tournez le Bras Droit du Pédalier (23) de manière à ce qu'il pointe vers l'avant du vélo d'exercice puis retirez le Panneau Latéral Droit.



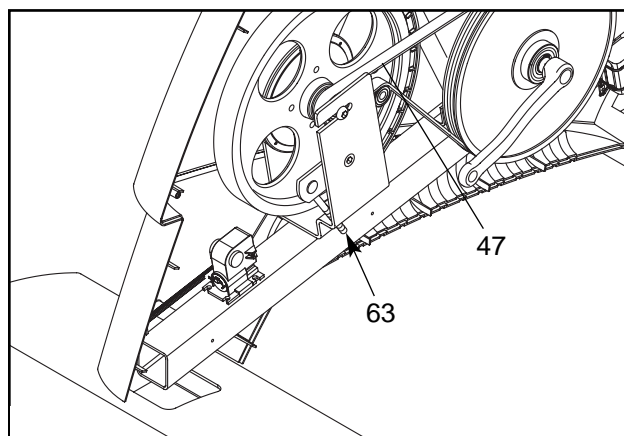
Localisez ensuite le Capteur Magnétique (46). Tournez le Bras Droit du Pédalier (23) jusqu'à ce que l'Aimant (30) soit aligné avec le Capteur Magnétique. Desserrez, mais ne retirez pas la Vis (57) indiquée. Rapprochez ou éloignez le Capteur Magnétique de l'Aimant en le glissant. Resserrez ensuite la Vis. Tournez le Bras Droit du Pédalier (23) pendant



quelques instants. Répétez jusqu'à ce que la console affiche des données cohérentes. Quand le Capteur Magnétique (46) est correctement ajusté, rattachez le Panneau Latéral Droit (27) et la Pédale Droite (21).

COMMENT AJUSTER LA COURROIE DE TRANSMISSION

Si vous sentez que les pédales glissent quand vous pédalez, même quand la résistance est réglée sur le niveau le plus haut, la Courroie de Transmission (47) doit être ajustée. Pour ajuster la Courroie de Transmission, vous devez démonter les deux panneaux latéraux. Référez-vous à COMMENT AJUSTER LE CAPTEUR MAGNETIQUE à gauche et retirez les panneaux latéraux.



Tournez ensuite l'Écrou de Verrouillage en Nylon de M8 (63) jusqu'à ce que la Courroie de Transmission (47) soit serrée correctement. Rattachez enfin les panneaux latéraux.

PROBLÈMES AVEC LE DETECTEUR CARDIAQUE

- Évitez de bouger vos mains lorsque vous utilisez le détecteur. Des mouvements excessifs peuvent influencer la lecture de la fréquence cardiaque. Ne tenez pas les contacts métalliques trop légèrement ; ceci pourrait influencer la lecture de la fréquence cardiaque.
- Pour une lecture plus précise de la fréquence cardiaque, tenez les contacts métalliques pendant 15 secondes.
- Pour un meilleur rendement du moniteur, gardez la contacts métalliques propres. Ils peuvent être nettoyés avec un chiffon doux—n'utilisez jamais de l'alcool des produits abrasifs ou chimiques.

CONSEILS DE MISE EN FORME

⚠ ATTENTION:

- Avant de commencer ce programme d'exercices ou un autre, veuillez consulter votre médecin. Ceci est tout particulièrement important pour les personnes âgées de plus de 35 ans ou celles ayant déjà eu des problèmes de santé.
- Le détecteur cardiaque n'est pas un instrument médical. De nombreux facteurs peuvent rendre la lecture du pouls moins précise. Le détecteur ne sert qu'à donner une idée approximative des fluctuations de pouls lors de l'exercice.

Les conseils suivants vous aideront à organiser votre programme d'exercices. Rappelez-vous qu'une bonne alimentation et qu'un repos adéquat sont essentiels pour de bons résultats.

INTENSITÉ DE L'ENTRAÎNEMENT

Que votre but soit de brûler de la graisse ou de fortifier votre système cardiovasculaire, la clé pour obtenir les résultats désirés est de s'entraîner à une intensité correcte. Le niveau d'intensité correct peut être trouvé en utilisant votre pouls comme point de repère. Le tableau ci-dessous indique le pouls recommandé pour brûler de la graisse et pour les exercices aérobics.

165	155	145	140	130	125	115	♥
145	138	130	125	118	110	103	♥
125	120	115	110	105	95	90	♥
20	30	40	50	60	70	80	

Pour trouver le pouls qui vous convient, cherchez tout d'abord votre âge en bas du tableau (les âges sont arrondis). Ensuite, trouvez les trois nombres au-dessus de votre âge. Les trois nombres sont votre « zone d'entraînement. » Le nombre le plus bas est le pouls recommandé pour brûler de la graisse ; le nombre du milieu est pour brûler un maximum de graisse ; le nombre le plus haut est pour l'exercice aérobic.

Brûler de la Graisse

Pour brûler de la graisse efficacement, vous devez vous exercer à une intensité relativement basse pen-

dant une période de temps soutenu. Pendant les premières minutes de votre entraînement, votre métabolisme utilise les calories d'hydrate de carbone qui sont facilement accessibles comme source d'énergie. Ce n'est qu'après les premières minutes d'exercices que votre métabolisme commence à utiliser la graisse comme énergie. Si votre but est de brûler de la graisse, ajustez l'intensité de votre exercice jusqu'à ce que votre pouls soit près du nombre le plus bas ou du nombre du milieu dans votre zone d'entraînement quand vous vous entraînez.

Exercice Aérobics

Si votre but est de fortifier votre système cardiovasculaire, votre entraînement devrait être aérobic. L'exercice aérobic requiert de larges quantités d'oxygène durant une période de temps prolongée. Ceci augmente la quantité de sang que le coeur doit pomper vers les muscles, et la quantité de sang que les poumons doivent oxygéner. Pour un entraînement aérobic, réglez la l'intensité de votre exercice jusqu'à ce que votre pouls soit proche du nombre le plus haut dans votre zone d'entraînement.

GUIDE D'EXERCICES

Chaque entraînement devrait inclure ces trois étapes :

Échauffement, comprenant 5 à 10 minutes d'étirements et d'exercices légers. Un échauffement correct élève la température de votre corps, accélère votre pouls ainsi que votre circulation pour vous préparer à l'entraînement.

Zone d'entraînement d'exercices, comprenant 20 à 30 minutes d'exercices avec votre pouls dans votre zone d'entraînement. Remarque : pendant les premières semaines d'entraînement, ne maintenez pas votre pouls dans votre zone d'entraînement pendant plus de 20 minutes.

Exercices de Retour à la Normal, avec 5 à 10 minutes d'étirements. Cela augmentera la flexibilité de vos muscles et vous aidera à prévenir les problèmes qui surviennent après l'exercice.

FRÉQUENCE DES ENTRAÎNEMENTS

Pour maintenir ou améliorer votre forme physique, faites trois entraînements par semaine, avec au moins un jour de repos entre chaque entraînement. Après quelques mois, vous pouvez entreprendre jusqu'à cinq entraînements par semaine si vous le désirez. Rappelez-vous que la clé du succès d'un programme d'exercice repose avant tout sur la régularité.

LISTE DES PIÈCES—N°. du Modèle NTCCC59021

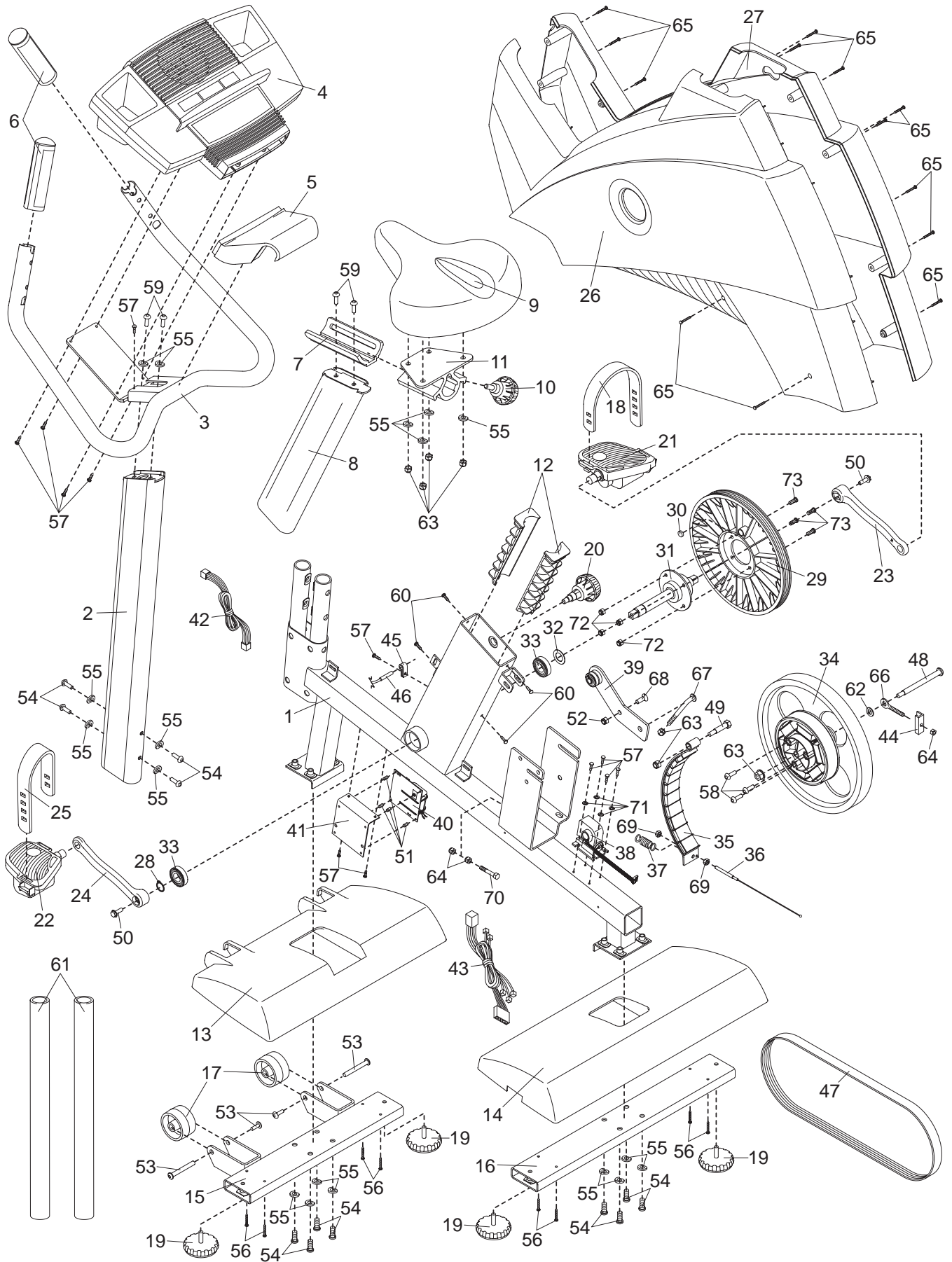
R0504A

N°.	Qte.	Description	N°.	Qte.	Description
1	1	Cadre	39	1	Bras du Volant
2	1	Montant	40	1	Panneau de Contrôle
3	1	Guidon	41	1	Support du Panneau
4	1	Console	42	1	Groupe de Fils Supérieur
5	1	Couvercle du Guidon	43	1	Groupe de Fils Inférieur
6	2	Détecteur Cardiaque	44	1	Support de Réglage
7	1	Support du Siège	45	1	Pince
8	1	Montant du Siège	46	1	Capteur Magnétique/Fil du Capteur Magnétique
9	1	Siège			
10	1	Bouton du Siège	47	1	Courroie de Transmission
11	1	Support Plat du Siège	48	1	Axe du Volant
12	2	Bague du Siège	49	1	Vis à Épaulement
13	1	Couvercle du Stabilisateur Avant	50	2	Vis à Collet
14	1	Couvercle du Stabilisateur Arrière	51	4	Tampons
15	1	Stabilisateur Avant	52	1	Ecrou de Verrouillage en Nylon de M10
16	1	Stabilisateur Arrière	53	2	Série de Boulons
17	2	Roue	54	12	Vis en Bouton de M8 x 40mm
18	1	Sangle de la Pédale Droite	55	18	Rondelle Fendue de M8
19	4	Pied de Nivellement	56	8	Vis de M4 x 38mm
20	1	Bouton du Montant du Siège	57	12	Vis de M4 x 16mm
21	1	Pédale Droite	58	3	Vis en Bouton de 5/16" x 12mm
22	1	Pédale Gauche	59	4	Vis de Raccordement de M8 x 25mm
23	1	Bras Droit du Pédalier	60	4	Vis de M5 x 12mm
24	1	Bras Gauche du Pédalier	61	2	Poignée
25	1	Sangle de la Pédale Gauche	62	1	Rondelle de M10
26	1	Panneau Latéral Gauche	63	7	Ecrou de Verrouillage en Nylon de M8
27	1	Panneau Latéral Droit	64	3	Ecrou de M6
28	1	Bague-Attache	65	13	Vis de M4 x 25mm
29	1	Poulie	66	1	Boulon à Oeil
30	1	Aimant	67	1	Boulon du Volant
31	1	Assemblage du Pédalier	68	1	Boulon en Fuseau de M10 x 22mm
32	1	Rondelle de Butée	69	2	Ecrou de M5
33	2	Palier de la Manivelle	70	1	Boulon de M6 x 38mm
34	1	Volant/Générateur	71	4	Rondelle de M5
35	1	Aimant en « C »	72	4	Ecrou de Verrouillage en Nylon de M6
36	1	Câble de Résistance	73	4	Boulon de M6 x 18mm
37	1	Ressort	#	1	Clé Hexagonale
38	1	Moteur de Résistance	#	1	Manuel de l'Utilisateur

Remarque : « # » indique qu'une pièce n'est pas dessinée. Les caractéristiques peuvent être modifiées sans notification. Référez-vous au dos de ce manuel pour commander des pièces de rechange.

SCHÉMA DÉTAILLÉ—N°. du Modèle NTCCC59021

R0504A



POUR COMMANDER DES PIÈCES DE RECHANGE

Pour commander des pièces de rechange, veuillez contactez notre service à la clientèle en composant le numéro sans frais 1-888-936-4266 du lundi au vendredi de 8h00 à 18h30 (à l'exception des jours fériés). Nous vous saurions gré de nous fournir les renseignements suivants :

- le NUMÉRO DU MODÈLE de ce produit (NTCCC59021)
- le NOM de ce produit (vélo d'exercice NordicTrack® SL 700)
- le NUMERO DE SERIE du produit (voir la page de couverture de ce manuel)
- le NUMERO et la DESCRIPTION de la pièce/des pièces (voir aux pages 22 et 23)

GARANTIE LIMITÉE

ICON DU CANADA, INC., (ICON), garantit ce produit contre tout défaut de fabrication et de matière première sous des conditions d'usage normales pendant un (1) an à compter de la date d'achat. Cette garantie ne s'applique qu'au premier acquéreur. L'obligation d'ICON en vertu des clauses de cette garantie est limitée, à sa discrétion, au remplacement ou à la réparation du produit dans un des centres de service autorisés. Toutes réparations dont des réclamations de garantie sont faites doivent être pré-autorisés par ICON. La présente garantie ne couvre pas le produit dans le cas de dommages subis durant le transport, de dommages causés suite à un emploi abusif ou inapproprié ou dans le cas de réparations non effectuées par un centre de service autorisé ICON, les produits utilisés à des fins commerciales ou de location ou les produits qui servent de démonstrateurs. Aucune autre garantie que celle qui est expressément expliquée précédemment ne sera autorisée par ICON.

ICON ne pourra être tenu responsable d'aucun dommage indirect, spécial ou accessoire résultant ou ayant trait à l'utilisation ou au fonctionnement du produit, aux pertes d'argent, de biens, de revenus ou de profits, aux pertes de jouissance, aux frais de déménagement, d'installation ou à tous dommages accessoires de quelque nature qu'ils soient. Dans certaines provinces, il est interdit d'exclure ou de restreindre la responsabilité pour les dommages indirects ou accessoires de sorte que la restriction qui précède pourrait ne pas s'appliquer dans certains cas. La présente garantie remplace toutes les garanties dont notamment les garanties implicites de valeur marchande ou d'aptitude à un usage et est limitée dans sa durée et sa portée par les clauses spécifiques contenues dans la présente garantie. Certaines provinces n'autorisent pas la restriction de la durée d'une garantie de sorte que la restriction qui précède pourrait ne pas s'appliquer dans certains cas. Il est donc possible que la limitation ci-dessus ne s'applique pas dans votre cas.

Cette garantie vous confère des droits légaux spécifiques. Vous pouvez avoir d'autres droits qui peuvent varier d'une province à l'autre ou spécifier par votre détaillant d'équipement de sports.

ICON du Canada, Inc., 900 de l'Industrie, St-Jérôme, QC, J7Y 4B

NordicTrack est une marque enregistrée de ICON IP, Inc.