

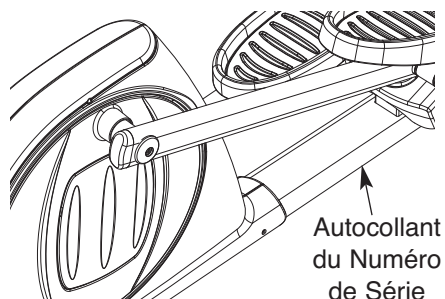
NordicTrack

COMMERCIAL™ 1300

N°. du Modèle NTCCEL16907.0

N°. de Série _____

Écrivez le numéro de série sur la ligne ci-dessus pour références ultérieures.



MANUEL DE L'UTILISATEUR

QUESTIONS?

En tant que fabricant nous nous engageons à satisfaire notre clientèle entièrement. Si vous avez des questions ou si des pièces sont manquantes, **VEUILLEZ-NOUS CONTACTER AU SERVICE À LA CLIENTELE DIRECTEMENT.**

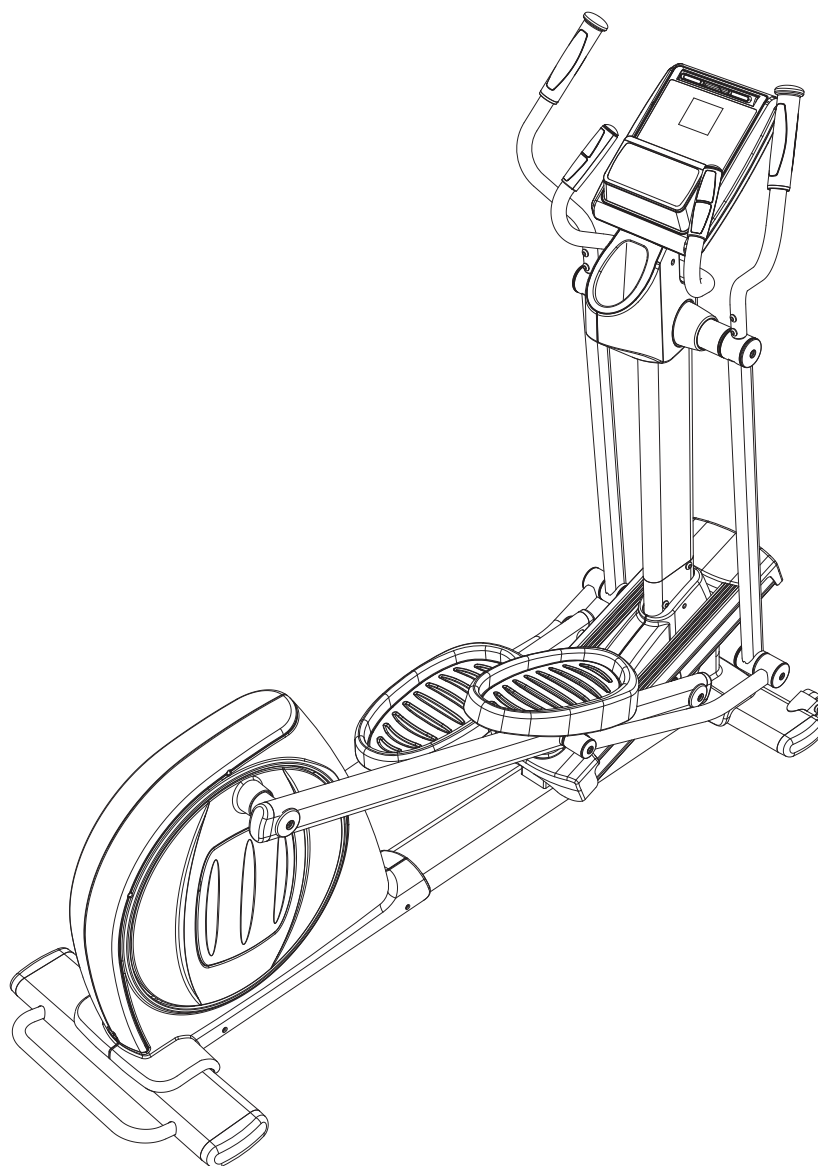
APPUYEZ SANS FRAIS :

1-888-936-4266

du lundi au vendredi de 8h00 à 17h00, heure de l'est (exceptés les jours fériés).

OU PAR COURRIEL :

customerservice@iconcanada.ca



⚠ ATTENTION

Lisez toutes les précautions et les instructions contenues dans ce manuel avant d'utiliser cet appareil. Gardez ce manuel pour vous y référer ultérieurement.



Notre site internet

www.nordictrack.com

TABLE DES MATIÈRES

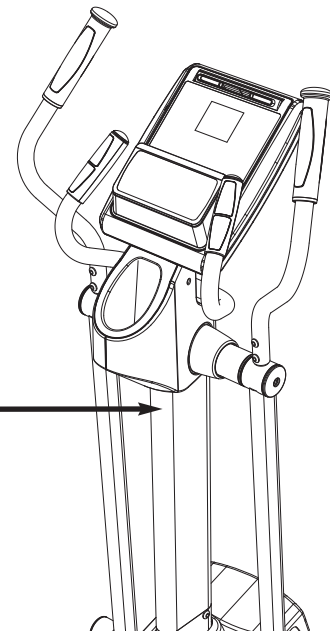

EMPLACEMENT DE L'AUTOCOLLANTS D'AVERTISSEMENT	.2
PRÉCAUTIONS IMPORTANTES	.3
AVANT DE COMMENCER	.4
ASSEMBLAGE	.5
COMMENT UTILISER L'APPAREIL ELLIPTIQUE	.10
ENTRETIEN ET PROBLÈMES	.20
CONSEILS POUR L'EXERCICE	.21
LISTE DES PIÈCES	.24
SCHÉMA DÉTAILLÉ	.26
POUR COMMANDER DES PIÈCES DE RECHANGE	.Dernière Page
GARANTIE LIMITÉE	.Dernière Page

EMPLACEMENT DE L'AUTOCOLLANT D'AVERTISSEMENT

L'autocollant d'avertissement illustré sur cette page est collé aux endroit indiqué. **Si un autocollant est manquant ou illisible, appelez le numéro de téléphone sur la page de couverture de ce manuel, et commandez un nouvel autocollant gratuit. Placez le nouvel autocollant à l'endroit indiqué.** Remarque : l'autocollant n'est peut-être pas illustré à l'échelle.

ATTENTION

- Le mauvais usage de cet appareil peut causer des blessures graves.
- Lisez le manuel de l'utilisateur et suivez tous les avertissements et les instructions d'utilisation avant d'utiliser.
- Ne permettez pas aux enfants de monter sur ou de se tenir près de l'appareil.
- Les pédales tournantes peuvent causer des blessures.
- Cet appareil n'a pas de roue libre.
- Réduisez la vitesse des pédales d'une manière contrôlée.
- Le poids de l'utilisateur ne devrait pas excéder 160kg.
- Remplacez l'étiquette si elle est endommagée, illisible ou manquante.



PRÉCAUTIONS IMPORTANTES

⚠ AVERTISSEMENT : afin de réduire les risques de blessures graves, lisez toutes les précautions et directives de ce manuel, ainsi que tous les avertissements inscrits sur votre appareil elliptique avant d'utiliser cet appareil. ICON ne se tient aucunement responsable des blessures ou dégâts matériels résultants de l'utilisation de cet appareil.

1. Consultez votre médecin avant d'entreprendre un programme d'exercice. Ceci s'adresse plus particulièrement aux personnes âgées de plus de 35 ans et aux personnes ayant déjà eu des problèmes de santé.
2. Il est de la responsabilité du propriétaire de s'assurer que tous les utilisateurs de l'appareil elliptique sont correctement informés de toutes les précautions.
3. L'appareil elliptique est conçu pour être utilisé chez vous. L'appareil elliptique ne doit pas être utilisé dans une institution commerciale ou pour la location.
4. Utilisez et gardez l'appareil elliptique à l'intérieur, à l'abri de l'humidité et de la poussière. Placez l'appareil elliptique sur une surface plane et sur un tapis pour protéger votre sol ou votre moquette. Assurez-vous qu'il y a suffisamment d'espace autour de l'appareil elliptique pour vous permettre de monter, de descendre et d'utiliser facilement l'appareil.
5. Inspectez et serrez correctement toutes les pièces régulièrement. Remplacez immédiatement toute pièce usée.
6. Tenez les enfants de moins de 12 ans et les animaux domestiques éloignés de l'appareil elliptique.
7. L'appareil elliptique ne doit jamais être utilisé par des personnes dont le poids est supérieur à 159kg (350 lbs).
8. Portez des vêtements appropriés quand vous utilisez l'appareil elliptique. Portez toujours des chaussures de sport pour protéger vos pieds.
9. Tenez le détecteur cardiaque des poignées ou les bras pour la partie supérieure du corps quand vous montez ou descendez de l'appareil et quand vous l'utilisez.
10. Gardez toujours votre dos bien droit quand vous vous servez de l'appareil elliptique ; évitez d'arquer le dos.
11. Le détecteur cardiaque n'est pas un appareil médical. Divers facteurs peuvent rendre la lecture du rythme cardiaque moins précise. Le détecteur cardiaque ne sert qu'à donner une idée approximative des fluctuations du rythme cardiaque pendant l'exercice.
12. Lorsque vous arrêtez de vous entraîner, laissez les pédales ralentir jusqu'à l'arrêt.
13. Cessez immédiatement vos exercices si vous ressentez une douleur ou des étourdissements, et commencez des exercices de retour à la normale.
14. N'utilisez l'appareil elliptique que de la manière décrite.

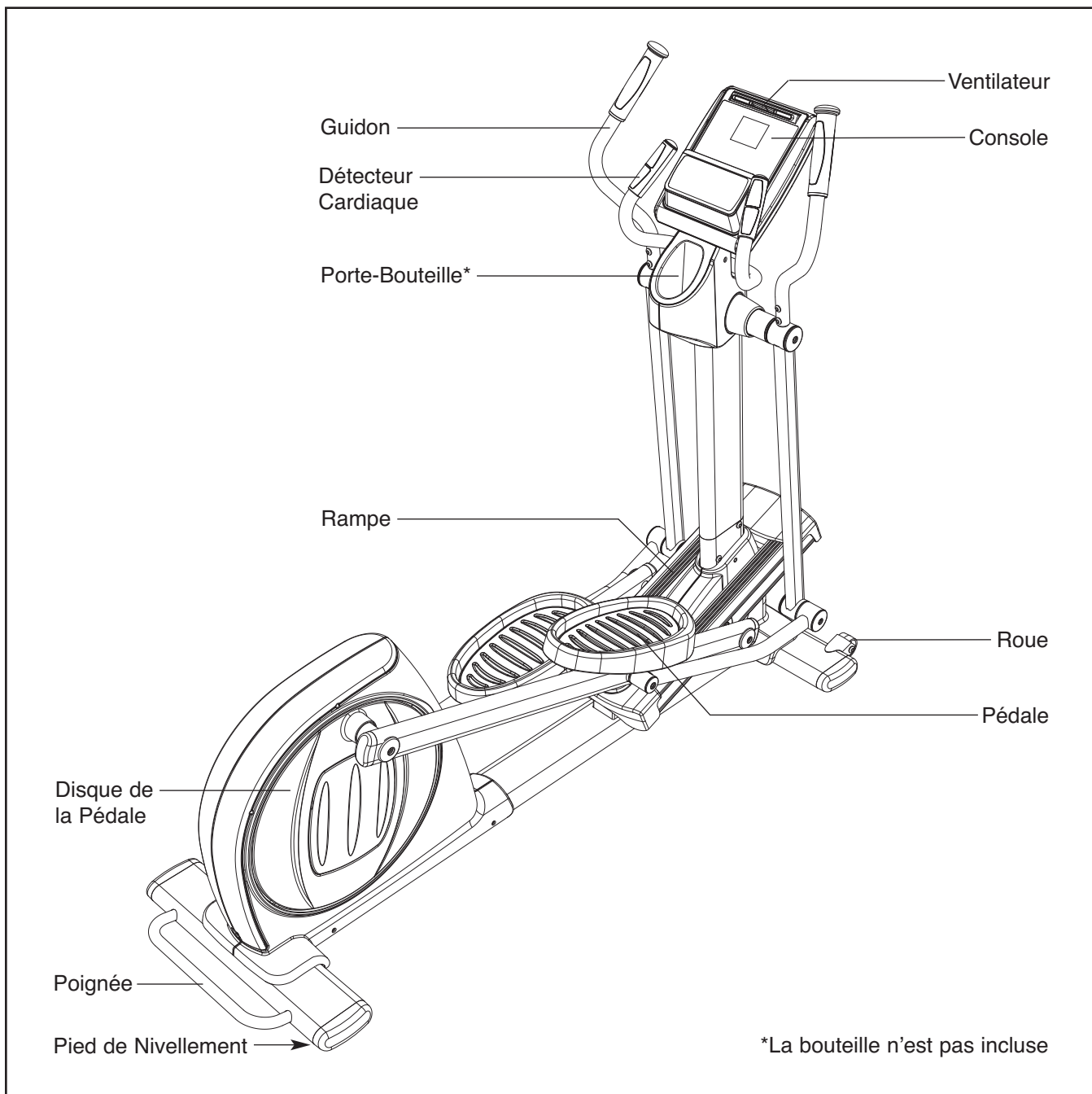
AVANT DE COMMENCER

Merci d'avoir choisi l'appareil elliptique révolutionnaire NordicTrack COMMERCIAL™ 1300. The COMMERCIAL 1300 est équipé d'un large éventail de fonctionnalités conçues pour rendre vos entraînements chez vous plus efficaces et plus agréables.

Nous vous conseillons de lire attentivement ce manuel avant d'utiliser votre appareil elliptique. Si vous avez des questions supplémentaires après avoir lu ce manuel, référez-vous à sa page de couverture

pour nous contacter. Pour que nous puissions mieux vous assister, notez le numéro du modèle et le numéro de série de l'appareil avant de nous appeler. Le numéro du modèle et la localisation de l'autocollant du numéro de série sont illustrés sur la couverture de ce manuel.

Avant de continuer à lire ce manuel, familiarisez-vous avec les pièces illustrées sur le schéma ci-dessous.

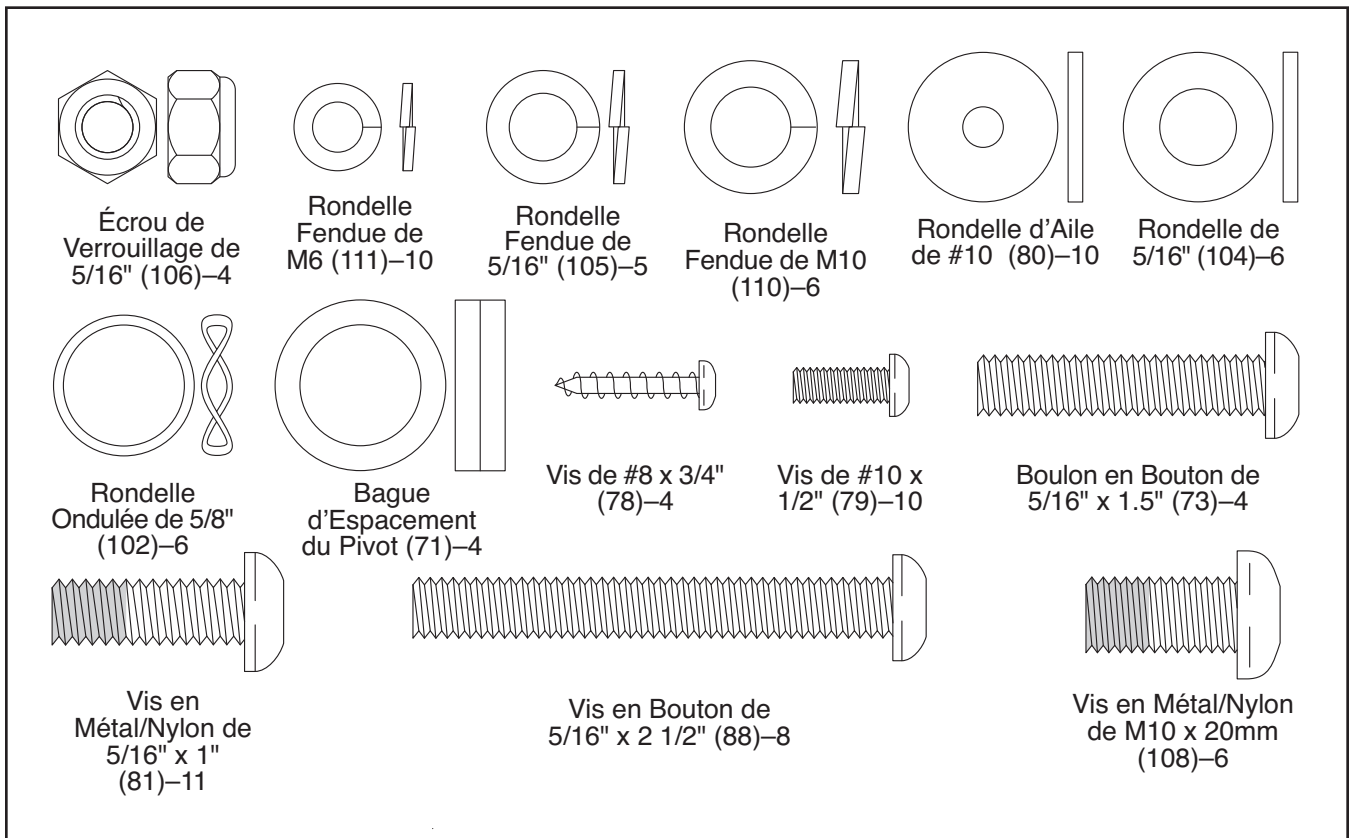


ASSEMBLAGE

L'assemblage requiert deux personnes. Placez toutes les pièces de l'appareil elliptique sur une aire dégagée et enlevez les emballages. Ne jetez pas les emballages avant d'avoir terminé l'assemblage.

L'assemblage requiert la clé hexagonale incluse ainsi qu'un tournevis cruciforme  , une clé à molette  , et un maillet en caoutchouc  .

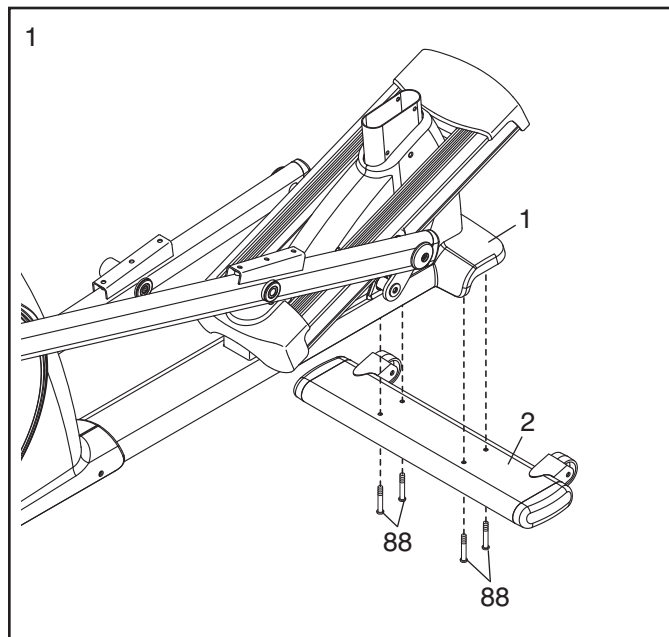
Utilisez les schémas ci-dessous pour identifier les pièces de l'assemblage. Le nombre entre parenthèses sous chaque schéma est le numéro de la pièce sur la LISTE DES PIÈCES vers la fin de ce manuel. Le nombre après la parenthèse est la quantité nécessaire à l'assemblage. Remarque : si une pièce n'est pas dans le sac des pièces, vérifiez qu'elle n'est pas pré-attachées sur une pièce à assembler. Remarque : certaines petites pièces sont déjà assemblées. Si une pièce est manquante dans le sac de quincaillerie, vérifiez qu'elle n'est pas pré-assemblée.



1. **Pour faciliter l'assemblage, lisez les informations à la page 5 avant de commencer à assembler l'appareil elliptique.**

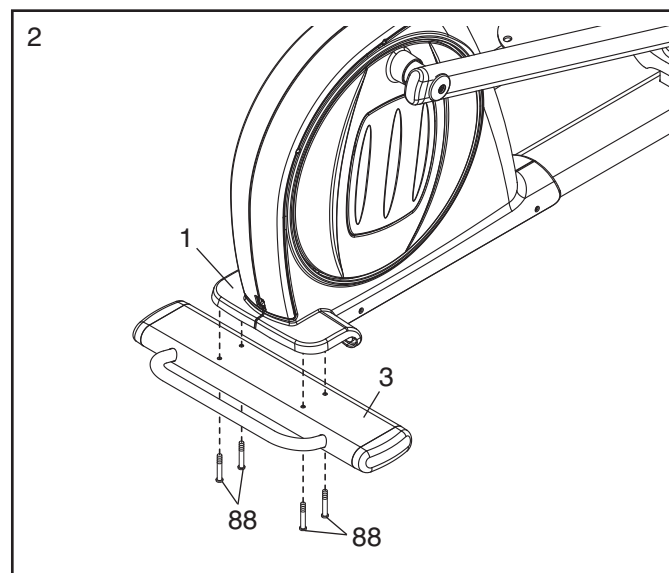
Avec l'aide d'une deuxième personne, placez les deux pièces d'emballage sous l'avant du Cadre (1) de manière à ce que le Cadre ne touche pas le sol. **Demandez à l'autre personne de tenir l'appareil elliptique pour l'empêcher de bouger avant la fin de cette étape.**

Attachez le Stabilisateur Avant (2) sur le Cadre (1) à l'aide de quatre Vis en Bouton de 5/16" x 2 1/2" (88). Ensuite, retirez les pièces d'emballage et baissez le Stabilisateur Avant.



2. Avec l'aide d'une deuxième personne, placez les deux pièces d'emballage sous l'arrière du Cadre (1) de manière à ce que le Cadre ne touche pas le sol. **Demandez à l'autre personne de tenir l'appareil elliptique pour l'empêcher de bouger avant la fin de cette étape.**

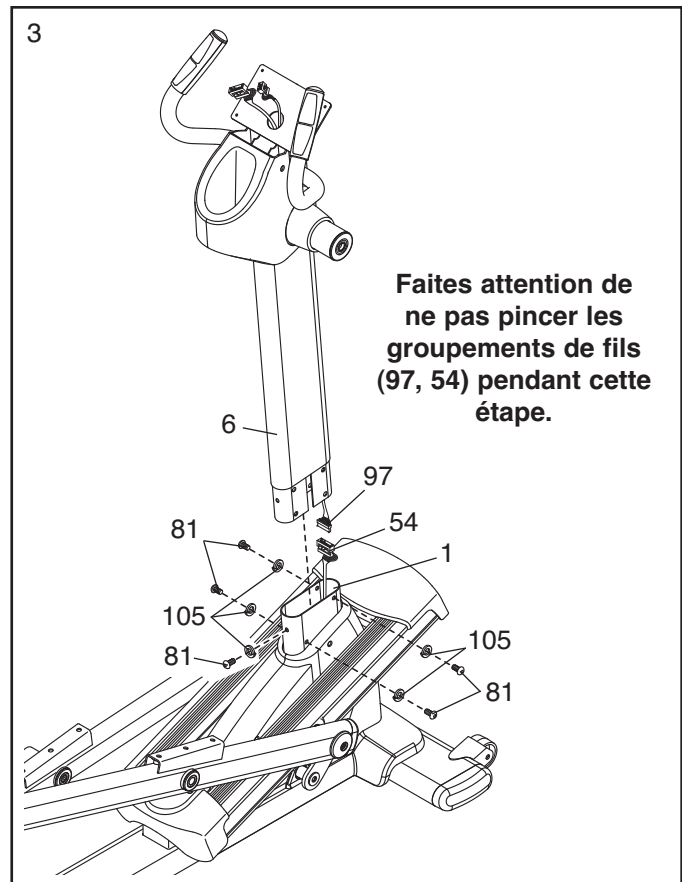
Attachez le Stabilisateur Arrière (3) sur le Cadre (1) à l'aide de quatre Vis en Bouton de 5/16" x 2 1/2" (88). Ensuite, retirez les pièces d'emballage et baissez le Stabilisateur Arrière.



3. **Remarque : faites attention de ne pas pincer les groupements de fils durant cette étape. Vissez toutes les vis de quelques tours avant de les serrer.**

Pendant qu'une deuxième personne tient le Montant (6) près du Cadre (1), branchez le Groupement de Fils Supérieur (97) sur le Groupement de Fils Inférieur (54).

Attachez le Montant (6) sur le Cadre (1) à l'aide de cinq Vis en Métal/Nylon de 5/16" x 1" (81) et cinq Rondelles Fendues de 5/16" (105).

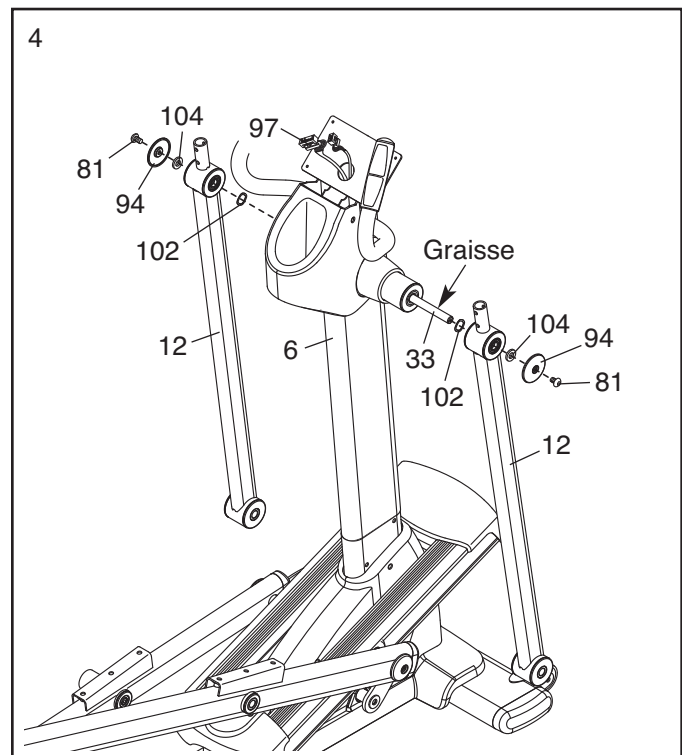


4. Appliquez une couche épaisse de la graisse incluse sur l'Essieu de Pivot (33) et sur deux Rondelles Ondulées de 5/8" (102).

Remarque : faites attention de ne pas pincer ou endommager le Groupement de Fils Supérieur (97). Enfoncez l'Essieu de Pivot (33) dans le Montant (6). Ensuite, glissez une Rondelle Ondulée de 5/8" (102) sur chaque extrémité de l'Essieu de Pivot.

Glissez un Bras PSC (12) sur le côté gauche de l'Essieu de Pivot (33). Attachez le Bras PSC à l'aide d'une Vis en Métal/Nylon de 5/16" x 1" (81), un Grand Embout de l'Essieu (94) et une Rondelle de 5/16" (104).

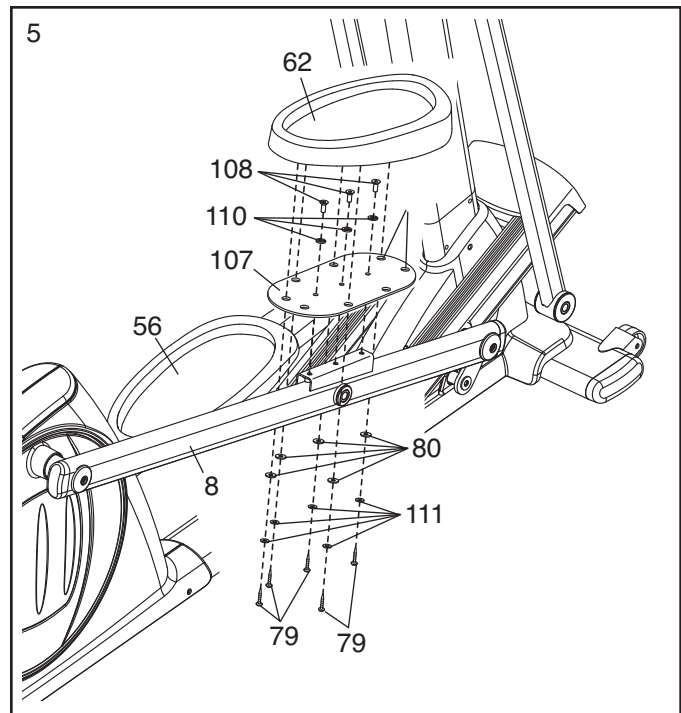
Attachez le Bras PSC Droit (12) de la même manière.



- Identifiez la Plaque de la Pédale Droite (107) sur laquelle se trouve un autocollant avec la lettre « R ». Attachez la Plaque de la Pédale Droite sur le Bras de la Pédale Droite (8) à l'aide de trois Vis en Métal/Nylon de M10 x 20mm (108) et trois Rondelles Fendues de M10 (110).

Identifiez l'Assemblage de la Pédale Droite (62) qui se trouve dans un paquet avec un autocollant « Right ». Attachez l'Assemblage de la Pédale Droite sur la Plaque de la Pédale Droite (107) à l'aide de cinq Vis de #10 x 1/2" (79), cinq Rondelles Fendues de M6 (111), et cinq Rondelles d'Aile de #10 (80). **Remarque : pour éviter d'endommager la Pédale, ne serrez pas excessivement les Vis.**

Répétez cette étape avec la Plaque de la Pédale Gauche (non-illustrée) et l'Assemblage de la Pédale Gauche (56).



- Identifiez le Bras de Liaison Droit (10) sur lequel se trouve un autocollant. Appliquez une fine couche de graisse sur les deux essieux sur le Bras de Liaison Droit et les deux Rondelles Ondulées de 5/8" (102). Ensuite, glissez une Bague d'Espacement du Pivot (71) et une Rondelle Ondulée sur chaque essieu.

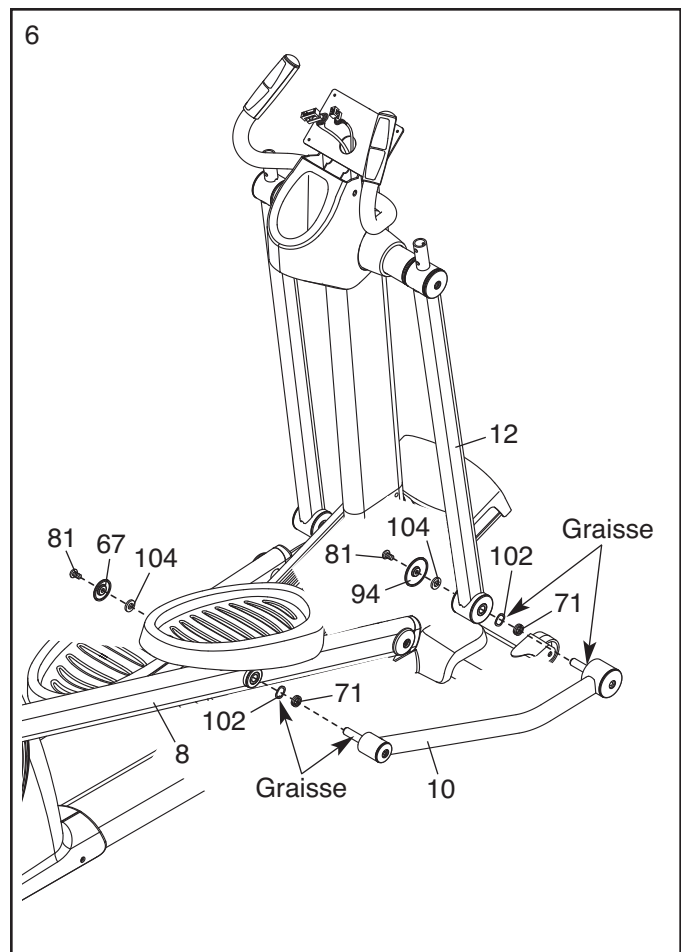
En même temps, enfoncez le Bras de Liaison Droit (10) dans le Bras PSC (12) droit et dans le Bras de la Pédale Droite (8).

Attachez le Bras de Liaison Droit (10) sur le Bras PSC (12) droit à l'aide d'une Vis en Métal/Nylon de 5/16" x 1" (81), un Grand Embout de l'Essieu (94) et une Rondelle de 5/16" (104).

Ensuite, attachez le Bras de Liaison Droit (10) sur le Bras de la Pédale Droite (8) à l'aide d'une Vis en Métal/Nylon de 5/16" x 1" (81), un Petit Embout de l'Essieu (67), et une Rondelle de 5/16" (104).

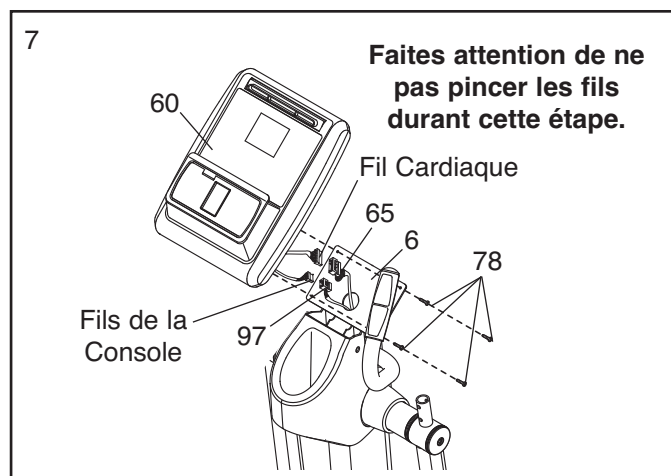
Remarque : s'il est difficile d'enfoncer le Bras de Liaison Droit (10) dans le Bras PSC (12) droit et le Bras de la Pédale Droite (8), essayez d'enfoncer le Bras de Liaison Droit de moitié puis, serrez les Vis en Métal/Nylon de 5/16" x 1" (81) pour tirez l'autre moitié.

Répétez cette étape de l'autre côté de l'appareil elliptique.



7. Pendant qu'une deuxième personne tient la Console (60) près du Montant (6), branchez le fils de la console dans le Groupement de Fils Supérieur (97). Ensuite, branchez le fil cardiaque de la console dans le Fil du Détecteur Cardiaque (65). Insérez l'excès de groupement de fils dans le Montant.

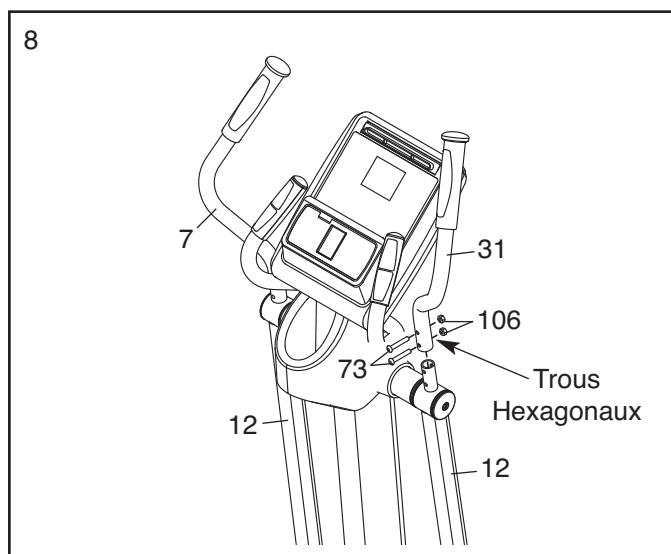
Remarque : faites attention de ne pas pincer les groupements de fils durant cette étape. Attachez la Console (60) sur le Montant (6) à l'aide de quatre Vis de #8 x 3/4" (78).



8. Identifiez la Poignée Droite (31) sur laquelle est collée un autocollant « Right », et orientez-la comme sur le schéma. Attachez la Poignée Droite sur le Bras PSC (12) à l'aide de deux Boulons en Bouton de 5/16" x 1.5" (73) et deux Écrous de Verrouillage de 5/16" (106).

Assurez-vous que les Écrous de Verrouillage sont dans les trous hexagonaux.

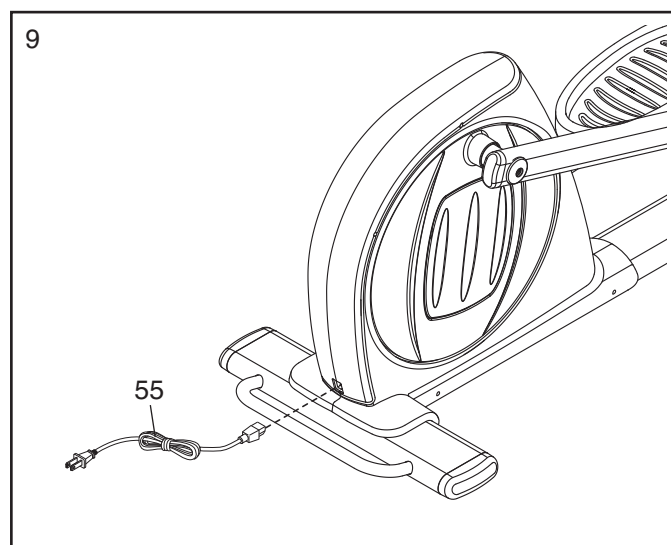
Répétez cette étape pour attacher la Poignée Gauche (7) sur le Bras PSC (12) gauche.



9. Branchez le Cordon d'Alimentation (55) dans la prise de courant à l'arrière de l'appareil elliptique (voir COMMENT BRANCHER LE CORDON D'ALIMENTATION à la page 10).

IMPORTANT : si l'appareil elliptique a été entreposé à basse température, permettez-lui de revenir à la température ambiante avant de brancher le cordon d'alimentation. Si vous ne suivez pas cette consigne, les affichages de la console et d'autres composants électriques peuvent être endommagés.

La rampe va se calibrer automatiquement quand vous branchez l'appareil elliptique pour la première fois.



10. **Assurez-vous que toutes les pièces de l'appareil elliptique sont correctement serrées.** Remarque : il peut rester des pièces inutilisées une fois l'assemblage terminé. Pour protéger votre sol ou votre moquette, placez un tapis sous l'appareil elliptique.

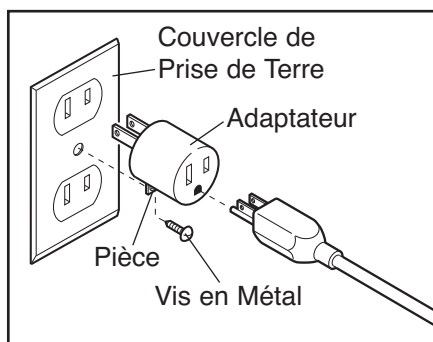
COMMENT UTILISER L'APPAREIL ELLIPTIQUE

COMMENT BRANCHER LE CORDON D'ALIMENTATION

Cet appareil doit être branché à la terre. Si un mauvais fonctionnement ou une panne se produisait, un branchement à la terre offre une sortie électrique facile réduisant ainsi les risques de décharge électrique. Cet appareil est équipé d'un cordon électrique avec un conducteur de terre et une fiche de terre. **Branchez le cordon d'alimentation dans une prise appropriée, installée correctement et reliée à la terre selon les codes locaux. Cet appareil est équipé pour fonctionner sur un circuit de 120 volts. IMPORTANT : l'appareil elliptique n'est pas compatible avec les prises GFCI.**

⚠ DANGER : une mauvaise installation du connecteur de terre de l'appareil peut augmenter les risques de décharge électrique. Vérifiez avec un électricien ou un technicien qualifié si vous avez des doutes sur le branchement à la terre de l'appareil. Ne modifiez pas la prise incluse avec l'appareil—si elle n'entre pas dans la prise murale, demandez à un électricien qualifié d'installer une prise réglementaire.

Si une prise de terre n'est pas disponible, un adaptateur temporaire peut être utilisé pour brancher le cordon d'alimentation dans une

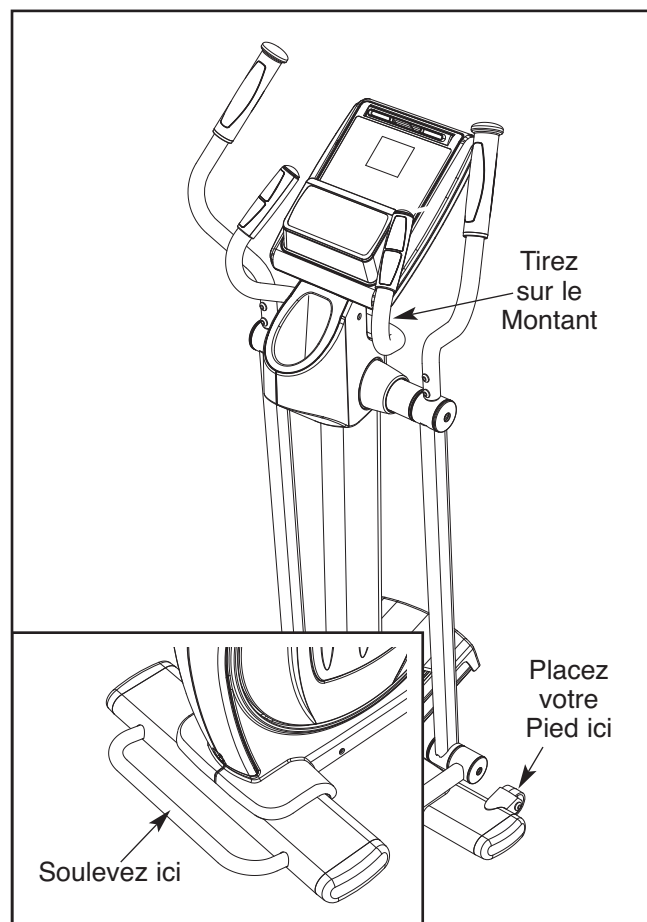


prise murale à deux trous, comme illustré sur le schéma de droite. Utilisez uniquement l'adaptateur temporaire en attendant l'installation d'une prise de terre par un électricien qualifié.

La fiche rigide verte ou pièce équivalente qui sort de l'adaptateur doit être reliée à la terre sur le couvercle d'une prise de terre, par exemple. Quand un adaptateur est utilisé, il doit être maintenu en place par une vis en métal. **Certains couvercles de prise à deux trous ne sont pas reliés à la terre. Contactez un électricien qualifié pour déterminer si un couvercle de prise mural est relié à la terre avant d'utiliser un adaptateur.**

COMMENT DÉPLACER L'APPAREIL ELLIPTIQUE

Étant donné la taille et le poids de l'appareil elliptique, deux personnes sont nécessaires pour le déplacer. Placez-vous devant l'appareil elliptique, tenez le montant puis placez un pied contre une des roues avant. Tirez le montant et demandez à l'autre personne de soulever la base jusqu'à ce que l'appareil elliptique soit en mesure de rouler sur les roues avant. Déplacez doucement l'appareil elliptique jusqu'à l'endroit désiré puis abaissez-le.



COMMENT NIVELER L'APPAREIL ELLIPTIQUE

Si l'appareil elliptique est légèrement bancal durant son utilisation, tournez un ou les deux pieds de nivellement sous le stabilisateur arrière jusqu'à ce que l'appareil soit stable.

COMMENT S'ENTRAÎNER SUR L'APPAREIL ELLIPTIQUE

Pour monter sur l'appareil elliptique, tenez les poignées puis, montez sur la pédale dans la position la plus basse. Ensuite, montez sur l'autre pédale. Poussez les pédales jusqu'à ce qu'elles commencent à bouger dans un mouvement continu.

Remarque : les bras du pédalier peuvent tourner dans les deux sens. Il est recommandé de tourner les bras du pédalier dans la direction indiquée par la flèche au droite ; cependant, pour diversifier votre entraînement, vous pouvez tourner les bras du pédalier dans la direction opposée.

Pour descendre de l'appareil elliptique, attendez jusqu'à ce que les pédales se soient complètement arrêtées. **Remarque : l'appareil elliptique n'a pas de roue libre ; les pédales continueront de tourner jusqu'à l'arrêt du volant.** Quand les pédales sont immobiles, descendez d'abord de la pédale la plus haute. Descendez ensuite de la pédale plus basse.

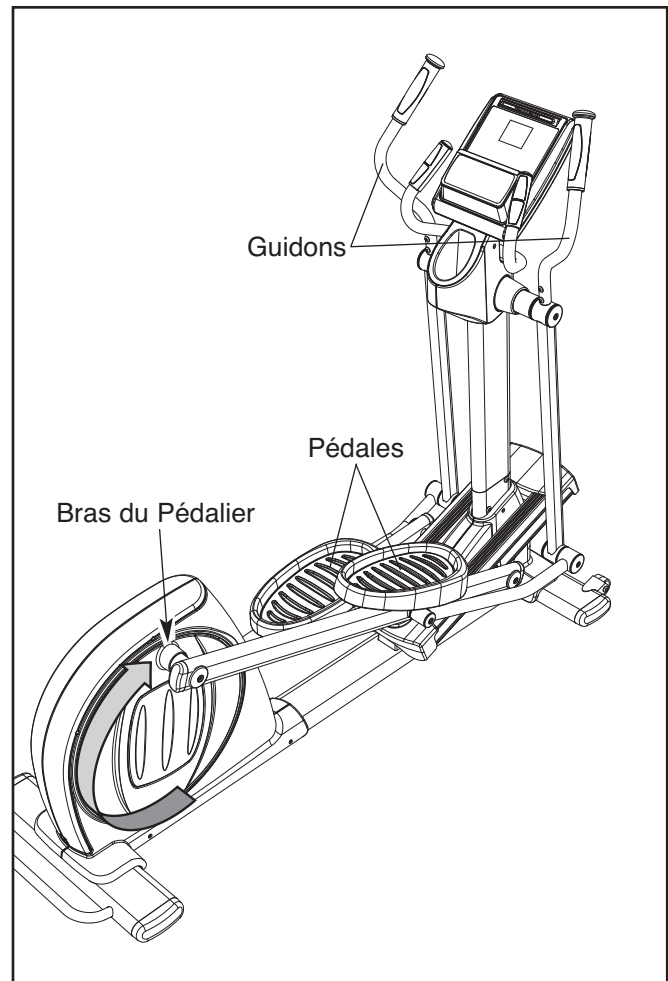
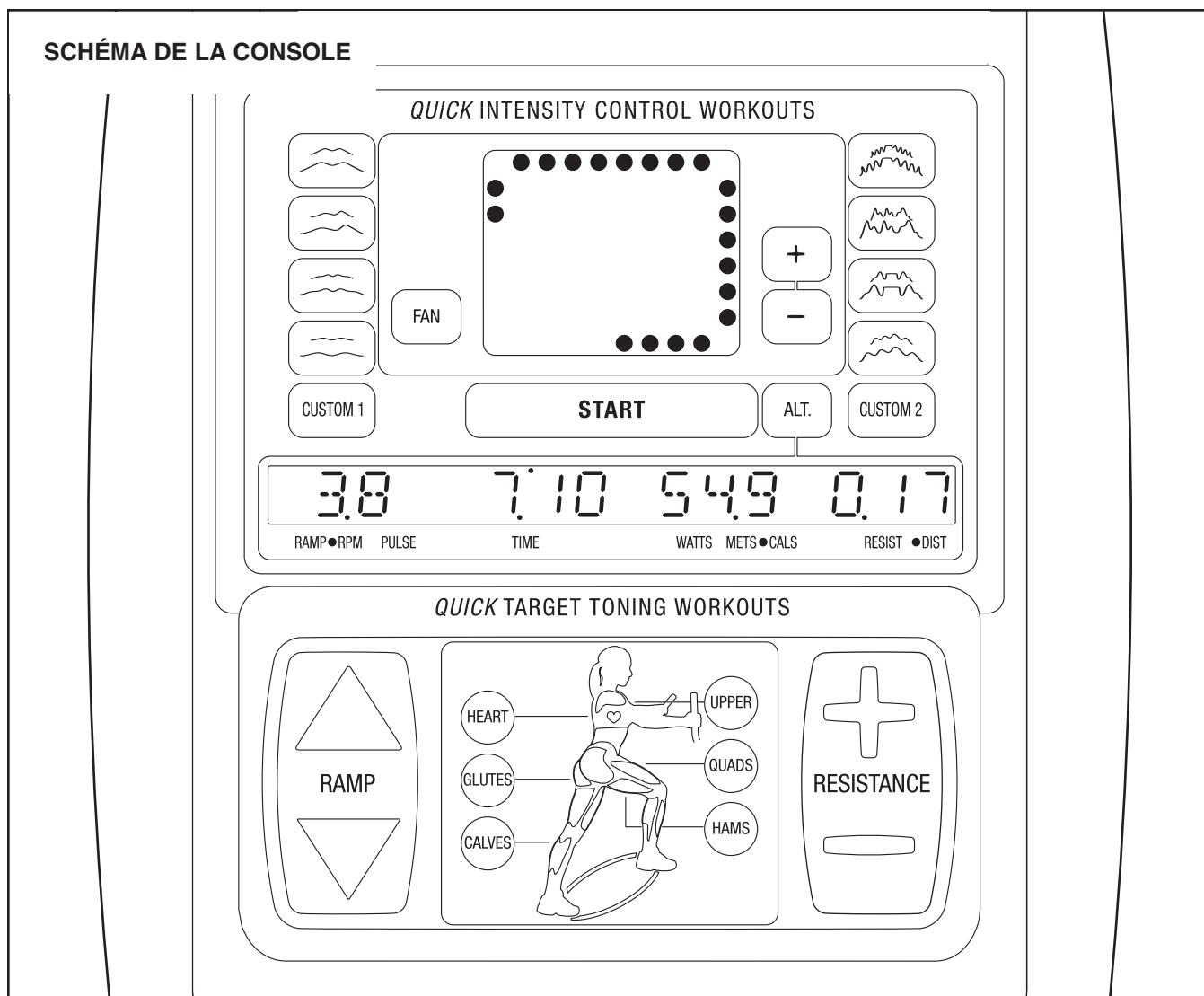


SCHÉMA DE LA CONSOLE



FONCTIONNALITÉS DE LA CONSOLE

La console, de technologie avancée, offre un éventail de fonctionnalités conçues pour rendre vos entraînements plus efficaces et plus agréables. Lorsque le mode manuel de la console est sélectionné, la résistance de l'appareil elliptique peut être réglée d'une simple pression du doigt. Alors que vous vous entraînez, la console vous fournit des données continues sur votre entraînement. Vous pouvez aussi mesurer votre rythme cardiaque en utilisant le détecteur cardiaque intégré dans la poignée.

La console est équipée de six programmes de tonification pour faire travailler des zones spécifiques de votre corps. La console vous guide tout au long de chaque programme, avec diverses instructions, tout en changeant automatiquement la résistance des pédales et l'inclinaison de la rampe.

La console est aussi équipée de seize programmes d'intensité contrôlée. Chaque programme contrôle automatiquement la résistance des pédales et vous motive pour accélérer ou ralentir votre cadence tout au long d'un entraînement efficace.

De plus, la console offre deux programmes personnalisés qui vous permettent de créer vos propres entraînements et de les conserver dans la mémoire de la console pour des utilisations ultérieures.

Pour utiliser le mode manuel de la console, suivez les étapes qui commencent à la page 13. **Pour utiliser un programme de tonification ciblée**, allez à la page 15. **Pour utiliser un programme d'intensité contrôlée**, allez à la page 17. **Pour créer un programme personnalisé**, allez à la page 18. **Pour utiliser un programme personnalisé**, allez à la page 19.

COMMENT UTILISER LE MODE MANUEL

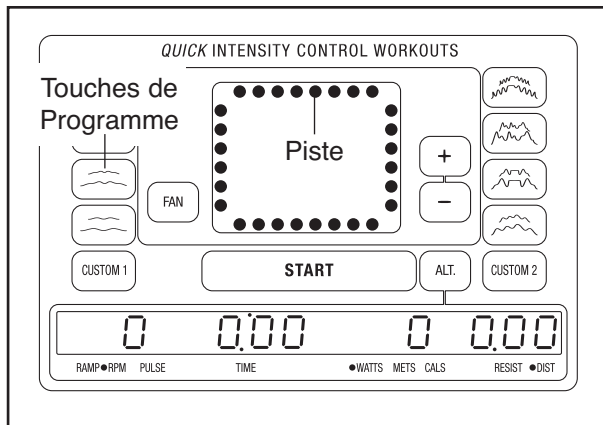
Remarque : si la console est recouverte d'un film plastique transparent, retirez-le.

1. Appuyez sur n'importe quelle touche de la console ou commencez à pédaler.

Quand vous allumez la console, les affichages s'allument. Un son retentit et la console est prête à l'utilisation.

2. Sélectionnez le mode manuel.

Quand vous allumez la console, le mode manuel est sélectionné. Si vous avez sélectionné un programme, sélectionnez de nouveau le mode manuel en appuyant sur n'importe quelle touche rapide des Programmes d'Intensité Contrôlée ou Programmes de Tonification Ciblée jusqu'à ce qu'une piste apparaisse sur la matrice.



3. Commencez à pédaler et changez la résistance des pédales et de l'inclinaison de la rampe comme vous le désirez.

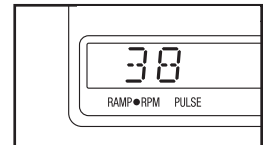
Alors que vous pédalez, changez la Résistance des pédales en appuyant sur les touches de augmentez ou diminuez. Remarque : après avoir appuyé sur les touches, les pédales peuvent prendre quelques instants avant d'atteindre la résistance sélectionnée.

Pour varier le mouvement des pédales, vous pouvez changer l'inclinaison de la rampe. Pour changer l'inclinaison, appuyez sur les touches d'augmentation ou de diminution de l'angle de la Rampe [RAMPE]. Remarque : après avoir appuyé sur les touches, les pédales peuvent prendre quelques instants avant d'atteindre la résistance sélectionnée.

4. Suivez votre progression sur l'écran.

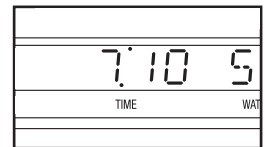
La partie la plus à gauche de l'écran—

Cette section de l'écran affiche la cadence des pédales (en tours par minute [RPM]) et le niveau d'inclinaison de la rampe [RAMP] pendant quelques secondes chaque fois que l'angle de la rampe change. L'écran affiche aussi votre rythme cardiaque [PULSE] quand vous utilisez le capteur cardiaque de la poignée (voir l'étape 5 à la page 14).



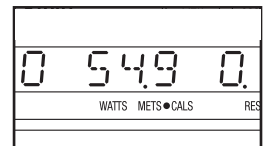
La partie centrale-gauche de l'écran—

Cette section de l'écran affiche le temps écoulé. Remarque : durant un programme, sauf le programme personnalisé, l'écran affiche le temps [TIME] restant avant la fin du programme.



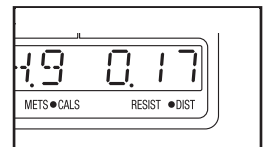
La partie centrale-droite de l'écran—

Cette section de l'écran affiche l'énergie générée en watts, l'intensité de l'entraînement en mets et le nombre approximatif de calories [CALS] brûlées. Appuyez plusieurs fois sur la touche ALT pour voir l'information que vous désirez.



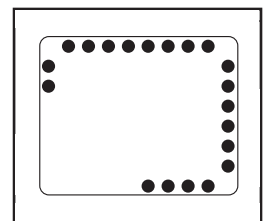
La partie la plus à droite de l'écran—

Cette section de l'écran affiche la distance [DIST] pédalée (en miles) et le niveau de résistance [RESIST] des pédales pendant quelques secondes chaque fois que le niveau de résistance change.



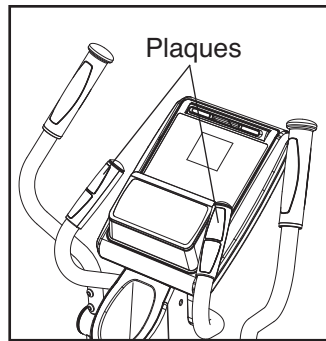
La matrice—

La matrice affiche une piste qui représente 1/4 de mile. Alors que vous vous entraînez, des indicateurs s'allument les uns après les autres autour de la piste jusqu'à ce que toute la piste soit allumée. La piste disparaît alors puis, les indicateurs recommencent à s'allumer les uns après les autres.



5. **Mesurez votre rythme cardiaque, si désiré.**

Si les plaques métalliques sur les poignées sont recouvertes d'un film plastique transparent, retirez-le. De plus, assurez-vous que vos mains sont propres. Pour



mesurer votre rythme cardiaque, tenez le détecteur cardiaque de la poignée avec les paumes de vos mains sur les plaques métalliques. **Évitez de bouger les mains ou de trop serrer les plaques.**

Lorsque votre pouls a été détecté, deux ou trois tirets apparaissent, puis votre rythme cardiaque cardiaque [PULSE] est affiché. Pour une lecture plus précise de votre rythme cardiaque, tenez les plaques métalliques pendant au moins 15 secondes.

Si votre rythme cardiaque ne s'affiche pas, assurez-vous que vos mains sont dans la position décrite. Faites attention de ne pas trop bouger les mains ou de trop serrer les plaques métalliques. Pour des performances optimales, nettoyez les plaques métalliques à l'aide d'un chiffon doux ; **n'utilisez jamais d'alcool ou de produits abrasifs ou chimiques pour nettoyer les plaques.**

6. **Allumez le ventilateur, si désiré.**

Le ventilateur a deux vitesses : lente et rapide. Appuyez plusieurs fois sur la touche du Ventilateur [FAN] pour choisir une vitesse ou pour éteindre le ventilateur.

Faites pivoter les volets du ventilateur au-dessus de l'écran pour diriger le ventilateur vers le haut ou vers le bas.

Remarque : si les pédales ne bougent pas pendant environ trente secondes, le ventilateur s'éteint automatiquement.

7. **Quand vous avez terminé de vous entraîner, la console s'éteint automatiquement.**

Si les pédales ne sont pas déplacées pendant plusieurs secondes, une série de sons retentit et l'activité de la console est suspendue.

Si les pédales ne sont pas déplacées pendant cinq minutes environ, la console s'éteint et les affichages se remettent à zéro.

Quand vous avez terminé de vous entraîner, débranchez le cordon d'alimentation. **IMPORTANT : si vous ne suivez pas cette consigne, les composants électriques de l'appareil elliptique peuvent s'user prématurément.**

COMMENT UTILISER UN PROGRAMME DE TONIFICATION CIBLÉE

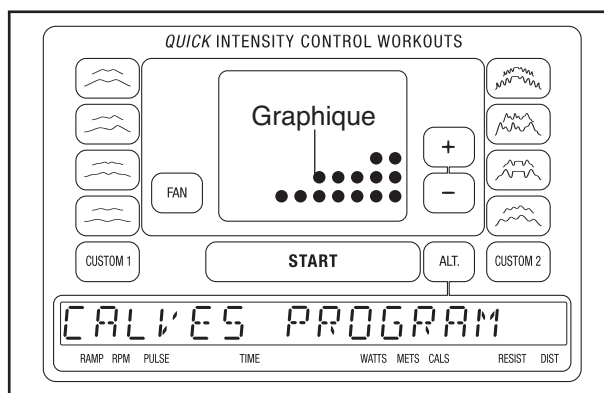
1. **Appuyez sur n'importe quelle touche de la console ou commencez à pédaler pour allumer la console.**

Quand vous allumez la console, l'affichage s'allumera. Un son retentit et la console est prête à l'utilisation.

2. **Sélectionnez un programme de tonification ciblée.**

Pour sélectionner un programme de tonification ciblée, appuyez sur la touche Rapide des Programmes de Tonification Ciblée [QUICK TARGET TONING WORKOUTS] qui porte le nom du programme désiré.

Quand vous sélectionnez un programme de tonification ciblée, le nom du programme apparaît sur l'écran pendant quelques secondes puis, un graphique des niveaux de résistance du programme défile sur la matrice.



3. **Commencez à pédaler pour démarrer l'entraînement.**

Chaque entraînement est divisé en 30 segments d'une minute chacun. Un niveau de résistance, un niveau d'inclinaison de la rampe et une cadence d'objectif sont programmés pour chaque segment. Remarque : le même niveau de résistance, d'inclinaison et/ou cadence peut être programmé pour des segments consécutifs.

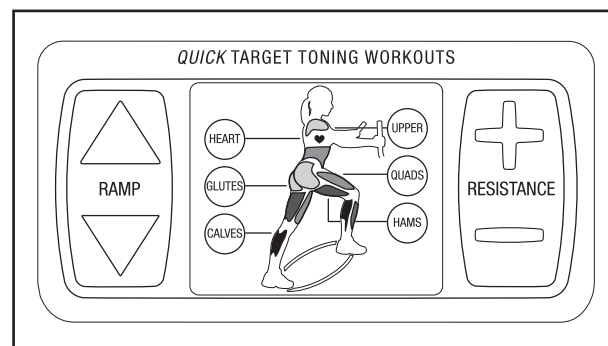
Pendant l'entraînement, le profil de l'entraînement affichera vos progrès (reportez-vous au schéma ci-dessus). Le segment de l'entraînement qui clignote représente le segment en cours. La hauteur du segment qui clignote indique le niveau de résistance du segment en cours. À la fin de chaque

segment de l'entraînement, une suite de tonalités se fera entendre et le segment suivant du profil commencera à clignoter. Si un niveau de résistance ou un niveau d'inclinaison différent est programmé pour le segment suivant, le niveau de résistance ou le niveau d'inclinaison de la rampe apparaît sur l'écran pendant quelques secondes pour vous prévenir. La résistance des pédales ou le niveau d'inclinaison de la rampe change alors.

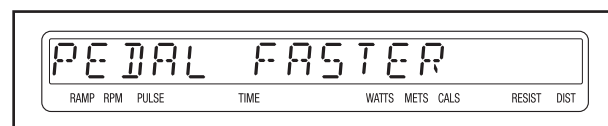
Alors que vous vous entraînez, la console affiche des instructions d'entraînement. Par exemple, la console peut vous demander de pédaler à l'envers ou d'utiliser uniquement la partie supérieure de votre corps durant certains segments du programme.

De plus, les couleurs sur l'écran des muscles indiquent l'intensité de votre effort :

Couleur	Intensité de l'effort
Rose	Basse
Bleu	Basse
Vert	Moyenne
Jaune	Moyenne
Orange	Haute
Rouge	Haute



La console vous demandera aussi de rester proche de la cadence d'objectif programmée pour le segment en cours. Quand les mots PEDAL FASTER (pédalez plus rapidement) PLUS RAPIDEMENT) apparaissent sur l'écran, augmentez votre cadence. Quand les mots PETAL SLOWER (pédalez plus doucement) apparaissent, diminuez votre cadence. Quand aucun mot n'apparaît, maintenez votre cadence. **IMPORTANT : les cadences programmées sont uniquement un outils pour vous motiver. Assurez-vous de pédaler à une cadence qui vous est confortable.**



Si le niveau de résistance ou le niveau d'inclinaison de la rampe pour le segment en cours est trop élevé ou trop faible, vous pouvez le changer manuellement en appuyant sur les touches de la Résistance ou de la Rampe. Cependant, quand le segment en cours se termine, les pédales se régleront automatiquement sur le niveau de résistance pour le segment suivant et l'inclinaison de la rampe se réglera automatiquement sur l'inclinaison programmée pour le segment suivant.

Remarque : vous pouvez aussi appuyer sur les touches + et – à côté de la matrice pour régler la résistance durant un programme d'intensité contrôlée.

Si vous cessez de pédaler pendant plusieurs secondes, une série de tonalités retentit pour signaler la suspension du programme. Pour relancer le programme, recommencez tout simplement à pédaler. Le programme continue jusqu'à ce que le dernier segment du programme clignote et que le dernier segment du programme se termine.

Quand le programme est terminé, l'écran affiche un temps de 0:00. Si vous continuez à pédaler

après la fin du programme, l'écran continue à afficher les informations sur votre entraînement ; cependant, l'écran n'affiche plus le temps écoulé jusqu'à ce que le mode manuel ou un autre programme soit sélectionné.

4. Suivez votre progression sur l'écran.

Référez-vous à l'étape 4 à la page 13.

5. Mesurez votre rythme cardiaque, si désiré.

Référez-vous à l'étape 5 à la page 14.

6. Allumez le ventilateur, si désiré.

Référez-vous à l'étape 6 à la page 14.

7. Quand vous avez terminé de vous entraîner, la console s'éteint automatiquement.

Référez-vous à l'étape 7 à la page 14.

COMMENT UTILISER UN PROGRAMME D'INTENSITÉ PROGRAMMÉE

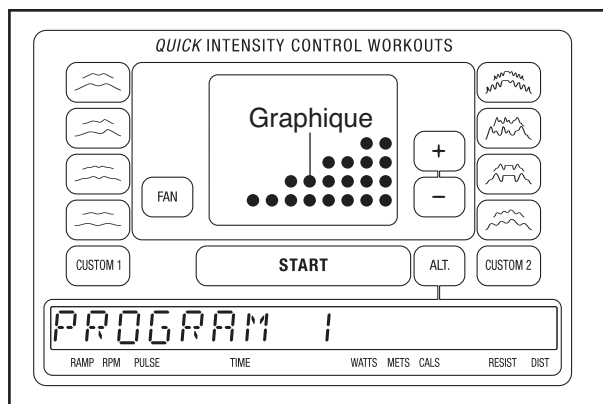
1. Appuyez sur n'importe quelle touche de la console ou commencez à pédaler.

Quand vous allumez la console, les affichages s'allument. Un son retentit et la console est prête à l'utilisation.

2. Sélectionnez un programme d'intensité contrôlée.

Pour sélectionner un programme d'intensité contrôlée, appuyez sur la touche rapide des Programmes d'Intensité Contrôlée [QUICK INTENSITY CONTROL WORKOUTS] avec le graphique représentant le programme désiré, une fois pour un programme plus court, deux fois pour un programme plus long.

Quand vous sélectionnez un programme d'intensité contrôlée, le nom du programme apparaît sur l'écran pendant quelques secondes et un graphique des niveaux de résistance du programme défile sur la matrice.



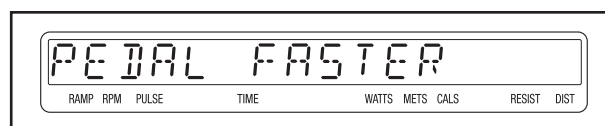
3. Commencez à pédaler pour lancer le programme.

Les programmes sont divisés en 20, 30, 45, ou 67,5 segments d'une minute. Un niveau de résistance est programmé pour chaque segment. Remarque : le même niveau de résistance et/ou cadence peut être programmé pour des segments consécutifs.

Pendant l'entraînement, le profil de l'entraînement affichera vos progrès (reportez-vous au schéma ci-dessus). Le segment du programme qui clignote représente le segment en cours. La hauteur du segment qui clignote indique le niveau de résistance du segment en cours. À la fin de chaque segment de l'entraînement, une suite de tonalités se fera entendre et le segment suivant du profil commencera à clignoter. Si un niveau de résistance différent est programmé pour le segment suivant, le niveau de résistance apparaît sur l'écran pendant quelques secondes pour vous prévenir. La résistance des pédales change alors.

Pour augmenter ou diminuer le niveau d'intensité du programme, appuyez sur les touches + et - à côté de la matrice. Les niveaux de résistance pour tous les segments restants du programme augmenteront ou diminueront proportionnellement.

Pendant votre entraînement, vous serez invité à maintenir une cadence proche de la cadence d'objectif programmée pour le segment en cours. Quand les mots PEDAL FASTER (pédalez plus rapidement) apparaissent sur l'écran, augmentez votre cadence. Quand les mots PEDAL SLOWER (pédalez plus doucement) apparaissent, diminuez votre cadence. Quand aucun mot n'apparaît, maintenez votre cadence. **IMPORTANT : les cadences programmées sont uniquement un outils pour vous motiver. Assurez-vous de pédaler à une cadence qui vous est confortable.**



Si le niveau de résistance pour le segment en cours est trop élevé ou trop bas, vous pouvez le changer manuellement en appuyant sur les touches de Résistance. Cependant, à la fin du segment en cours, la résistance des pédales se règle automatiquement sur le niveau de résistance programmé pour le segment suivant.

Si vous cessez de pédaler pendant plusieurs secondes, une suite de tonalités se fera entendre pour signaler l'entrée en pause d'entraînement. Pour relancer l'entraînement, recommencez tout simplement à pédaler. Le programme continue jusqu'à ce que le dernier segment du programme clignote et que le dernier segment du programme se termine.

Quand le programme est terminé, l'écran affiche un temps de 0:00. Si vous continuez à pédaler après la fin du programme, l'écran continue à afficher les informations sur votre entraînement ; cependant, l'écran n'affiche plus le temps écoulé jusqu'à ce que le mode manuel ou un autre programme soit sélectionné.

4. Suivez votre progression sur l'écran.

Référez-vous à l'étape 4 à la page 13.

5. Mesurez votre rythme cardiaque, si désiré.

Référez-vous à l'étape 5 à la page 14.

6. Allumez le ventilateur, si désiré.

Référez-vous à l'étape 6 à la page 14.

7. Quand vous avez terminé de vous entraîner, la console s'éteint automatiquement.

Référez-vous à l'étape 7 à la page 14.

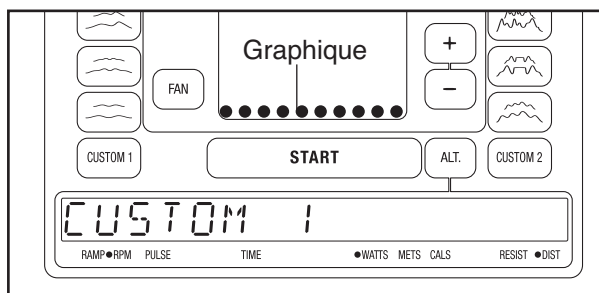
COMMENT CREER UN PROGRAMME PERSONNALISÉ

1. Appuyez sur n'importe quelle touche de la console ou commencez à pédaler.

Quand vous allumez la console, l'affichage s'allumera. Un son retentit et la console est prête à l'utilisation.

2. Sélectionnez un entraînement personnalisé.

Pour sélectionner un programme personnalisé, appuyez sur la touche PERSONNALISÉ 1 [CUSTOM 1] ou PERSONNALISÉ 2. Quand vous sélectionnez un programme personnalisé, les mots PERSONNALISÉ 1 ou PERSONNALISÉ 2 apparaissent sur l'écran pendant quelques secondes et un graphique des niveaux de résistance du programme défilent sur la matrice.



3. Commencez à pédaler pour lancer le programme et programmer les paramètres désirés.

Chaque entraînement est divisé en 40 segments d'une minute chacun. Vous pouvez programmer un niveau de résistance et une cadence d'objectif pour chaque segment.

Pour programmer un niveau de résistance pour le premier segment, réglez tout simplement la résistance des pédales en appuyant sur les touches de la Résistance. Pour programmer une cadence d'objectif pour le premier segment, pédalez tout simplement à la cadence désirée.

À la fin du premier segment, le programme garde en mémoire le niveau de résistance et la cadence pour le segment en cours. Programmez un niveau de résistance et une cadence d'objectif pour le deuxième segment comme décrit ci-dessus.

Continuez de vous entraîner jusqu'à quarante minutes. Arrêtez de pédaler quand vous avez terminé votre entraînement. Le programme que vous avez créé sera alors enregistré dans la mémoire. Remarque : si votre programme dure moins de quarante minutes, tous les segments restants du programme seront enregistrés avec une résistance et une cadence d'objectif par défaut.

4. Quand le programme est terminé, la console s'éteint automatiquement.

Référez-vous à l'étape 7 à la page 14.

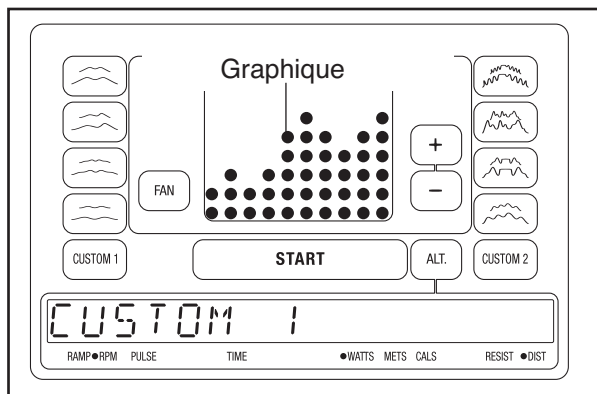
COMMENT UTILISER UN PROGRAMME PERSONNALISÉ

1. Appuyez sur n'importe quelle touche de la console ou commencez à pédaler.

Quand vous allumez la console, les affichages s'allument. Un son retentit et la console est prête à l'utilisation.

2. Sélectionnez un programme personnalisé.

Pour sélectionner un programme personnalisé, appuyez sur la touche PERSONNALISÉ 1 [CUSTOM 1] ou PERSONNALISÉ 2. Quand vous sélectionnez un programme personnalisé, les mots PERSONNALISÉ 1 ou PERSONNALISÉ 2 apparaissent sur l'écran pendant quelques secondes et un graphique des niveaux de résistance du programme défile sur l'écran. **Remarque : si seule la première ligne d'indicateurs apparaît sur la matrice, référez-vous à la section COMMENT CRÉER UN PROGRAMME PERSONNALISÉ à la page 18.**

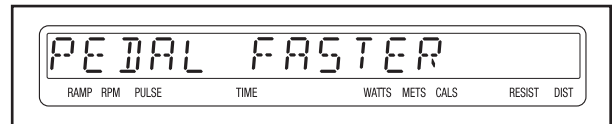


3. Commencez à pédaler pour démarrer l'entraînement.

Chaque programme personnalisé peut avoir jusqu'à 40 segments d'une minute. Un niveau de résistance et une cadence d'objectif sont programmés pour chaque segment. Remarque : le même niveau de résistance et/ou cadence peut être programmé pour des segments consécutifs.

Durant le programme, le graphique du programme affiche votre progression. Le segment qui clignote sur le graphique (voir le schéma ci-dessus) représente le segment en cours du programme. La hauteur du segment qui clignote indique le niveau de résistance du segment en cours. À la fin de chaque segment de l'entraînement, une suite de tonalités se fera entendre et le segment suivant du profil commencera à clignoter. Si un niveau de résistance différent est programmé pour le segment suivant, le niveau de résistance apparaît sur l'écran pendant quelques secondes pour vous prévenir. La résistance des pédales change alors.

Pendant votre entraînement, vous serez invité à maintenir un régime de pédalage proche du réglage du rpm cible pour le segment en cours. Quand les mots PEDAL FASTER (pédalez plus rapidement) apparaissent sur l'écran, augmentez votre cadence. Quand les mots PEDAL SLOWER (pédalez plus doucement) apparaissent, diminuez votre cadence. Quand aucun mot n'apparaît, maintenez votre cadence. **IMPORTANT : les cadences programmées sont uniquement un outils pour vous motiver. Assurez-vous de pédaler à une cadence qui vous est confortable.**



Si le niveau de résistance pour le segment en cours est trop élevé ou trop bas, vous pouvez le changer manuellement en appuyant sur les touches de Résistance. Cependant, à la fin du segment en cours, la résistance des pédales se règle automatiquement sur le niveau de résistance programmé pour le segment suivant.

Si vous cessez de pédaler pendant plusieurs secondes, une suite de tonalités se fera entendre pour signaler l'entrée en pause d'entraînement. Pour relancer l'entraînement, recommencez tout simplement à pédaler. Le programme continue jusqu'à ce que le dernier segment du programme clignote et que le dernier segment du programme se termine.

4. Modifiez l'entraînement, si désiré.

Si désiré, vous pouvez modifier le programme tout en l'utilisant. **Pour changer le niveau de résistance pour le segment en cours**, appuyez tout simplement sur les touches de la Résistance. À la fin du segment en cours, le nouveau niveau de résistance sera enregistré dans la mémoire. **Pour changer la cadence d'objectif pour le segment en cours**, changez tout simplement la cadence des pédales. À la fin du segment en cours, votre cadence sera enregistrée dans la mémoire. Vous pouvez continuer à vous entraîner et à modifier le programme jusqu'à quarante minutes.

5. Suivez votre progression sur l'écran.

Référez-vous à l'étape 4 à la page 13.

6. Mesurez votre rythme cardiaque, si désiré.

Référez-vous à l'étape 5 à la page 14.

7. Allumez le ventilateur, si désiré.

Référez-vous à l'étape 6 à la page 14.

8. Quand vous avez terminé de vous entraîner, la console s'éteint automatiquement.

Référez-vous à l'étape 7 à la page 14.

ENTRETIEN ET PROBLÈMES

Inspectez et serrez régulièrement toutes les pièces de l'appareil elliptique. Remplacez immédiatement toute pièce usée.

Pour nettoyer l'appareil elliptique, utilisez un chiffon doux et un peu de savon doux. **IMPORTANT : pour éviter d'endommager la console, maintenez la console à l'abri des liquides et des rayons directs du soleil.**

PROBLÈMES DE LA CONSOLE

Si la console ne s'allume pas, assurez-vous que le cordon d'alimentation est bien enfoncé dans la prise. Si la console n'affiche pas votre rythme cardiaque quand vous tenez le détecteur cardiaque de la poignée, ou si le rythme cardiaque affiché paraît trop rapide ou trop lent, référez-vous à l'étape 5 à la page 14.

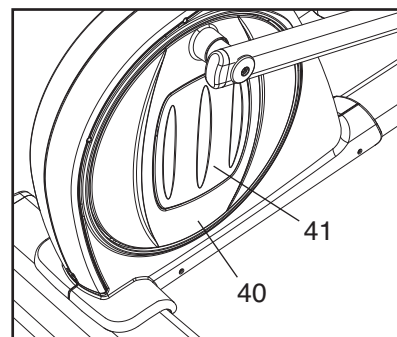
COMMENT CALIBRER LA RAMPE

Si la rampe ne fonctionne pas correctement, elle a peut-être besoin d'être calibrée. Pour calibrer la rampe, appuyez sur la touche Marche et la touche d'augmentation de la Résistance pendant environ 5 secondes jusqu'à ce que les données sur la console changent. Ensuite, appuyez sur la touche Marche une fois puis, appuyez sur la touche d'augmentation de l'inclinaison de la rampe. La rampe se déplacera vers le haut puis vers le bas alors qu'elle se calibre. Quand la rampe arrête de bouger, elle est calibrée. Enfin, appuyez sur la touche Marche pour sélectionner le mode manuel.

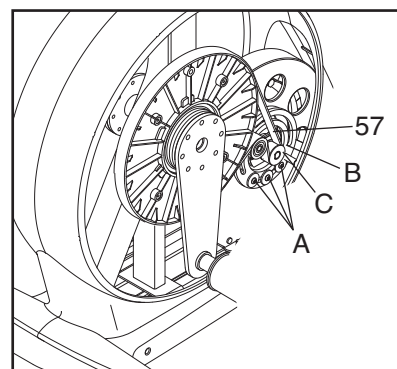
COMMENT AJUSTER LA COURROIE

Si les pédales glissent quand vous pédalez, même quand la résistance est réglée sur le niveau le plus élevé, vous devez ajuster la courroie.

Pour ajuster la courroie, ouvrez doucement la Protection du Disque (41) droit à l'aide d'un tournevis plat. Ensuite, retirez les quatre vis (non-illustrées) du centre du Disque de la Pédale (40) droite. Tournez doucement le Disque pour le retirer de l'appareil elliptique.



Dévissez, mais ne retirez pas, les trois vis indiquées (A). Enfoncez la tige d'un tournevis vers le bas entre le Volant (B) et la Poulie du Volant (C). Tirez la partie supérieure du tournevis vers l'avant de l'appareil elliptique jusqu'à ce que la Courroie (57) soit tendue. Ensuite, serrez les trois vis.



Ré-attachez le disque droit avec les quatre vis puis, ré-attachez la protection du disque droit.

CONSEILS POUR L'EXERCICE

⚠ ATTENTION : avant de commencer ce programme d'exercice ou tout autre programme, consultez votre médecin. Ceci est particulièrement important pour les personnes de plus de 35 ans ou les personnes ayant des problèmes de santé.

Le détecteur cardiaque n'est pas un appareil médical. De nombreux facteurs peuvent affecter la lecture du rythme cardiaque. Le détecteur cardiaque est uniquement un outil pour l'exercice pour déterminer les fluctuations générales du rythme cardiaque.

Ces conseils pour l'exercice vous aideront à planifier votre programme d'exercice. Pour plus de détails sur l'exercice, procurez-vous un livre réputé sur le sujet ou consultez votre médecin. Gardez en tête qu'une alimentation équilibrée et un repos adéquat sont essentiels pour de bons résultats.

INTENSITÉ DE L'EXERCICE

Que votre but soit de brûler de la graisse ou de fortifier votre système cardio-vasculaire, la clé pour obtenir des résultats est de s'entraîner à la bonne intensité. Vous pouvez utiliser votre rythme cardiaque comme repère pour trouver le niveau d'intensité adapté à vos objectifs. Le tableau ci-dessous indique les rythmes cardiaques recommandés pour brûler de la graisse et pour des exercices aérobics.

165	155	145	140	130	125	115	♥
145	138	130	125	118	110	103	♥
125	120	115	110	105	95	90	♥
20	30	40	50	60	70	80	

Pour trouver le niveau d'intensité correct, trouvez votre âge en bas du tableau (arrondi à la dizaine). Les trois nombres listés au-dessus de votre âge définissent votre « zone d'entraînement ». Le nombre le plus bas est le rythme cardiaque pour brûler de la graisse, le nombre du milieu est le rythme cardiaque pour brûler un maximum de graisse, et le nombre supérieur est le rythme cardiaque pour des exercices aérobics.

Brûler de la graisse—Pour brûler efficacement de la graisse, vous devez vous entraîner à une intensité

faible pendant une longue période de temps. Durant les premières minutes d'exercice, votre corps utilise les calories de glucide comme *carburant*. Votre corps ne commence à puiser dans ses réserves de *graisse* qu'après plusieurs minutes d'effort. Si votre but est de brûler de la graisse, réglez l'intensité de votre exercice jusqu'à ce que votre rythme cardiaque soit proche du nombre le plus bas de votre zone d'entraînement. Pour brûler un maximum de graisse, entraînez-vous avec votre rythme cardiaque proche du nombre du milieu de votre zone d'entraînement.

Exercices aérobics—Si votre but est de renforcer votre système cardio-vasculaire, vous devez faire des exercices aérobics, ce qui veut dire de l'exercice qui requiert de grandes quantités d'oxygène pendant une période de temps prolongée. Pour des exercices aérobics, réglez votre intensité jusqu'à ce que votre rythme cardiaque soit proche du nombre le plus haut dans votre zone d'entraînement.

CONSEILS POUR L'ENTRAÎNEMENT

Échauffement—Commencez avec 5 à 10 minutes d'étirements et d'exercices légers. L'échauffement fait monter la température de votre corps, et accélère les battements de votre cœur et votre circulation pour vous préparer à l'effort.

Exercices dans la zone d'Entraînement—Entraînez-vous pendant 20 à 30 minutes avec votre rythme cardiaque dans votre zone d'entraînement. (Durant les premières semaines de votre programme d'exercice, ne maintenez pas votre rythme cardiaque dans votre zone d'entraînement pendant plus de 20 minutes). Respirez profondément et de manière régulière quand vous vous entraînez—ne retenez jamais votre souffle.

Retour à la normale—Finissez avec 5 à 10 minutes d'étirements. Les étirements rendent vos muscles plus flexibles et aident à prévenir les problèmes qui surviennent après l'entraînement.

FRÉQUENCE DE L'EXERCICE

Pour maintenir ou améliorer votre forme physique, effectuez trois entraînements par semaine, avec au moins un jour de repos entre chaque entraînement. Après quelques mois d'exercice régulier, vous pouvez effectuer jusqu'à cinq entraînements par semaine, si désiré. Gardez à l'esprit que la clé du succès est de faire de vos entraînements un élément agréable et régulier de votre vie de tous les jours.

SUGGESTION D'ÉTIREMENTS

La position correcte pour plusieurs étirements de base est illustrée à droite. Bougez doucement quand vous vous étirez—ne faites pas de rebonds.

1. Étirement vers les orteils

Debout, les genoux légèrement pliés, penchez-vous vers l'avant au niveau des hanches. Laissez votre dos et vos épaules se détendre alors que vous allongez les mains vers vos orteils, aussi loin que possible. Tenez la position en comptant jusqu'à 15 puis détendez-vous. Répétez trois fois. Zones ciblées : cuisses, arrière des genoux, dos.

2. Étirement des cuisses

Asseyez-vous sur le sol avec une jambe tendue. Ramenez la plante du pied opposé vers vous et placez-la contre l'intérieure de la cuisse de la jambe tendue. Essayez de toucher vos orteils autant que possible. Tenez la position en comptant jusqu'à 15 puis détendez-vous. Répétez trois fois pour chaque jambe. Zones ciblées : cuisses, bas du dos et aine.

3. Étirement des mollets et tendons d'Achille

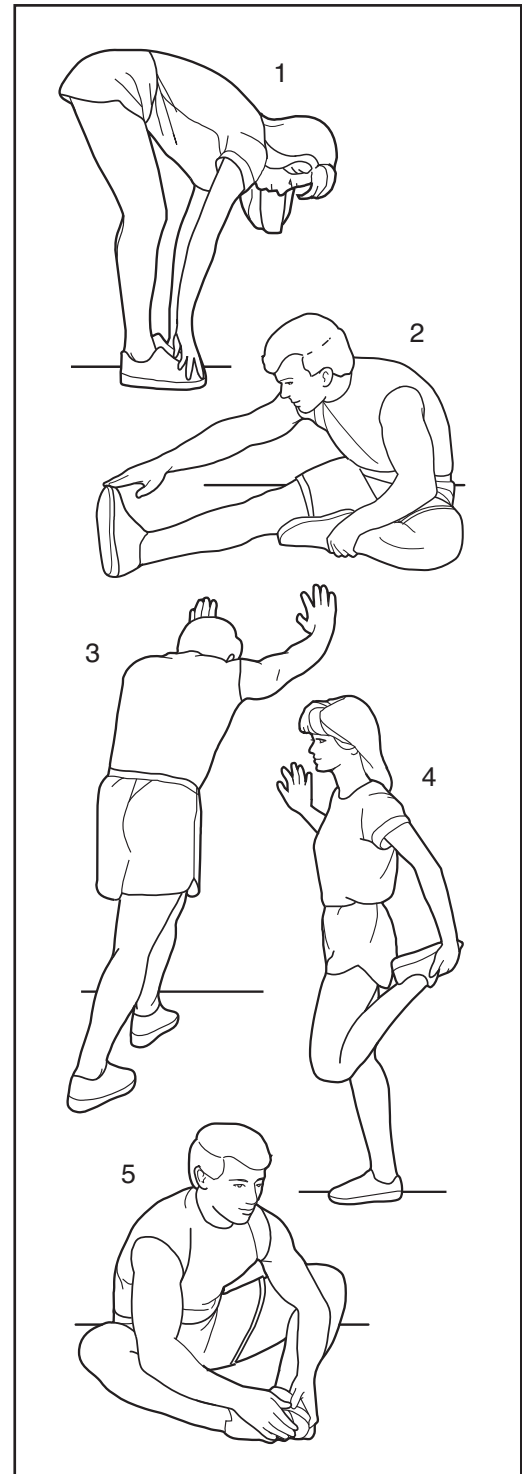
Une jambe devant l'autre, tendez les mains vers l'avant et placez-les contre un mur. Gardez la jambe arrière bien droite et le pied arrière à plat sur le sol. Pliez la jambe avant, penchez-vous vers l'avant et poussez les hanches vers le mur. Tenez la position en comptant jusqu'à 15 puis détendez-vous. Répétez trois fois pour chaque jambe. Pour un étirement supplémentaire des tendons d'Achille, pliez aussi la jambe arrière. Zones ciblées : mollets, tendons d'Achille et chevilles.

4. Étirement des quadriceps

Avec une main contre un mur pour garder votre équilibre, attrapez un de vos pieds derrière vous avec l'autre main. Tirez votre pied aussi proche que possible de vos fessiers. Tenez la position en comptant jusqu'à 15 puis détendez-vous. Répétez trois fois pour chaque jambe. Zones ciblées : quadriceps et muscles des hanches.

5. Étirement de la cuisse intérieure

Asseyez-vous par terre, les pieds joint par la plante, les genoux vers l'extérieur. Tirez vos pieds vers l'aine, autant que possible. Tenez la position en comptant jusqu'à 15 puis détendez-vous. Répétez trois fois. Zones ciblées : quadriceps et muscles des hanches.



REMARQUES

LISTE DE PIÈCES—Model N° NTCCEL16907.0

R1108A

N°.	Qte.	Description	N°.	Qte.	Description
1	1	Cadre	50	2	Pied
2	1	Stabilisateur Avant	51	2	Roue
3	1	Stabilisateur Arrière	52	1	Couvercle du Pivot Gauche
4	1	Rampe	53	1	Couvercle du Pivot Droit
5	1	Protection Droite de la Rampe	54	1	Groupement de Fils Inférieur
6	1	Montant	55	1	Cordon d'Alimentation
7	1	Poignée Gauche	56	1	Assemblage de la Pédale Gauche
8	1	Bras de la Pédale Droite	57	1	Courroie
9	1	Bras de la Pédale Gauche	58	1	Pince
10	1	Bras de Liaison Droit	59	4	Attache en E
11	1	Bras de Liaison Gauche	60	1	Console
12	2	Bras PSC	61	1	Porte-Bouteille
13	1	Bras d'Elévation Gauche	62	1	Assemblage de la Pédale Droite
14	2	Bras du Pédalier	63	4	Bague du Bras PSC
15	2	Moyeu du Pédalier	64	2	Support d'Elévation
16	1	Bague d'Espacement du Moyeu	65	1	Fil/Poignée du Détecteur Cardiaque
17	1	Grande Poulie	66	4	Embout du Bras de la Pédale
18	1	Jeu de Roulements à Billes du Pédalier Gauche	67	4	Petit Embout de l'Essieu
19	1	Bague d'Espacement du Pédalier	68	4	Embout Moyen de l'Essieu
20	1	Pédalier	69	1	Arrêt du Moteur d'Elévation
21	1	Mécanisme Tourbillonnaire	70	4	Roulement à Billes
22	1	Bras d'Elévation Droit	71	4	Bague d'Espacement du Pivot
23	1	Moteur d'Elévation	72	2	Poignée
24	1	Essieu d'Elévation	73	4	Boulon en Bouton de 5/16" x 1.5"
25	1	Goupille d'Elévation	74	4	Vis de #6 x .375"
26	1	Transformateur	75	2	Pince à Cheveux de 1/2"
27	1	Tableau de Contrôle	76	8	Vis en Bouton de M8 x 18mm
28	1	Boîte de Contrôle	77	4	Écrou de Verrouillage de M6
29	1	Protection de la Boîte de Contrôle	78	41	Vis de #8 x 3/4"
30	1	Protection Gauche de la Rampe	79	10	Vis de #10 x 1/2"
31	1	Poignée Droite	80	10	Rondelle d'Aile de #10
32	4	Roue de la Rampe	81	11	Vis en Métal/Nylon de 5/16" x 1"
33	1	Essieu de Pivot	82	2	Vis à Collerette de 3/8" x 1"
34	1	Essieu de la Rampe	83	8	Vis en Bouton de M10 x 20mm
35	2	Bague	84	2	Vis en Bouton de M10 x 20mm
36	2	Bague de l'Essieu d'Elévation	85	2	Écrou de Verrouillage de 3/8"
37	1	Prise	86	1	Goupille de 1/2" x 1 3/4"
38	1	Panneau Latéral Droit	87	2	Vis en Bouton de M12 x 25mm
39	1	Panneau Latéral Gauche	88	8	Vis en Bouton de 5/16" x 2 1/2"
40	2	Disque de la Pédale	89	4	Bague du Bras de la Pédale
41	2	Protection du Disque	90	2	Bague-attache
42	1	Protection de l'Essieu de la Rampe Gauche	91	5	Vis de #8 x 1/2"
43	1	Protection de l'Essieu de la Rampe Droit	92	4	Rondelle de 3/8"
44	1	Boîtier Avant de la Rampe	93	4	Vis en Bouton de 5/16" x 1/2"
45	1	Boîtier Arrière de la Rampe	94	6	Grand Embout de l'Essieu
46	6	Bague de Pivot	95	2	Vis en Bouton de 3/8" x 3/4"
47	1	Capteur Magnétique/Fil	96	2	Vis en Bouton de 3/8" x 2 1/2"
48	4	Embout du Stabilisateur	97	1	Groupement de Fils Supérieur
49	2	Pied de Nivellement	98	4	Vis en Bouton de M8 x 35mm
			99	4	Écrou de Verrouillage de M8
			100	2	Vis en Métal/Nylon de 3/8" x 1"

N°.	Qte.	Description	N°.	Qte.	Description
101	2	Rondelle d'Aile de M12	*	—	Fil Cavalier Blanc de 12" F/F
102	6	Rondelle Ondulée de 5/8"	*	—	Fil Cavalier Noir de 12" F/F
103	2	Rondelle Ondulée de 3/4"	*	—	Groupement de Fils de 60"
104	6	Rondelle de 5/16"	*	—	Groupement de Fils Cavalier de 60"
105	5	Rondelle Fendue de 5/16"			
106	4	Écrou de Verrouillage de 5/16"	*	—	Groupement de Fils de 70"
107	1	Plaque de la Pédale Droite	*	—	Fil/Détecteur Magnétique du Moteur d'Élévation
108	6	Vis en Métal/Nylon de M10 x 20mm			
109	1	Plaque de la Pédale Gauche	*	—	Fil de Terre
110	6	Rondelle Fendue de M10	*	—	Groupement de Fils Central
111	10	Rondelle Fendue de M6	*	—	Fil Electrique d'Élévation
112	1	Jeu de Roulements à Billes du Pédalier Droite	*	—	Fil Electrique Cavalier
*	—	Fil de Terre de 10"	*	—	Manuel de l'Utilisateur
			*	—	Clé Hexagonale

Remarque : les spécifications peuvent être modifiées sans notification. Référez-vous au dos de ce manuel pour commander des pièces de remplacement. *Indique qu'une pièce n'est pas illustrée.

SCHÉMA DÉTAILLÉ A – N°. du Modèle NTCCEL16907.0 R1108A

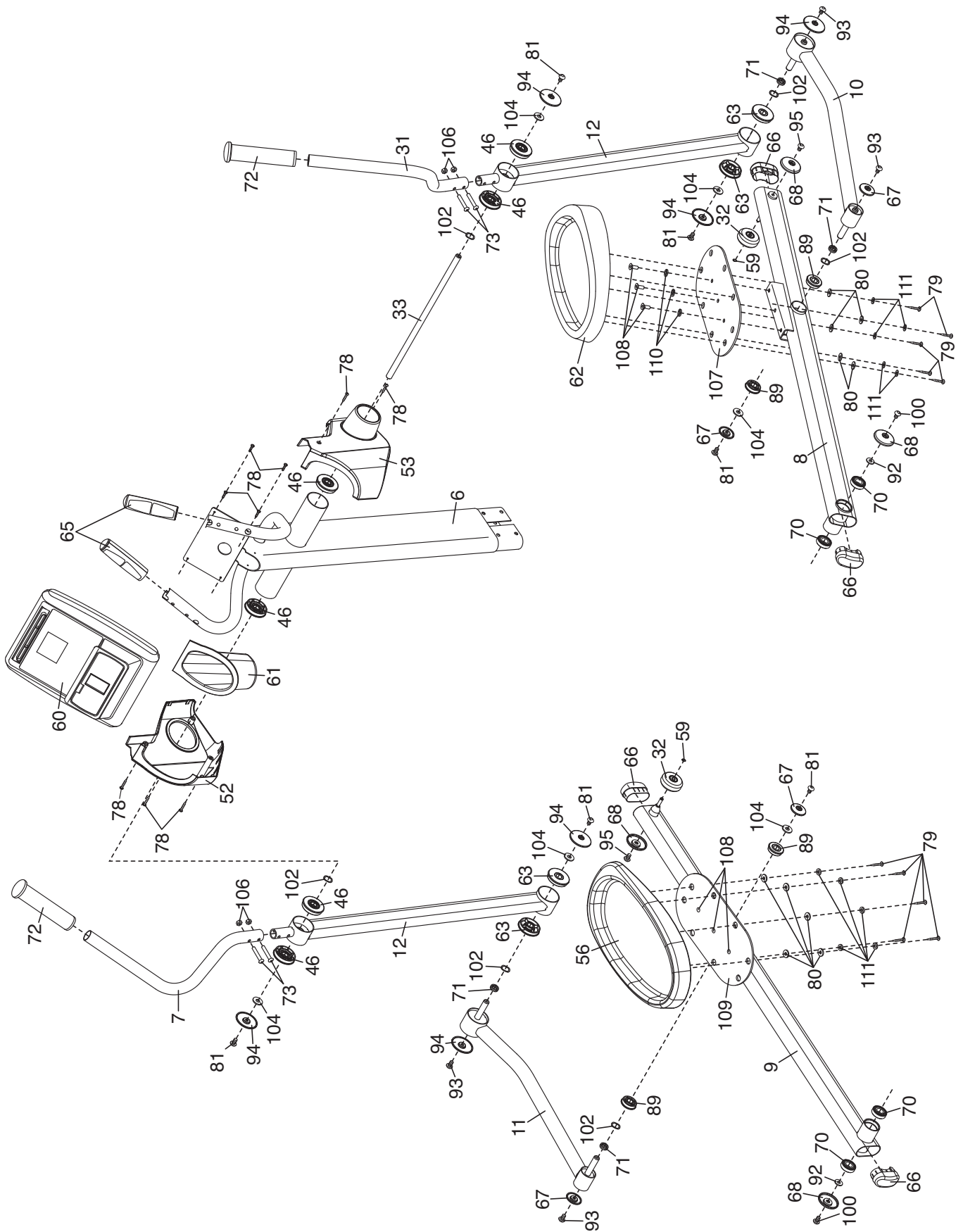
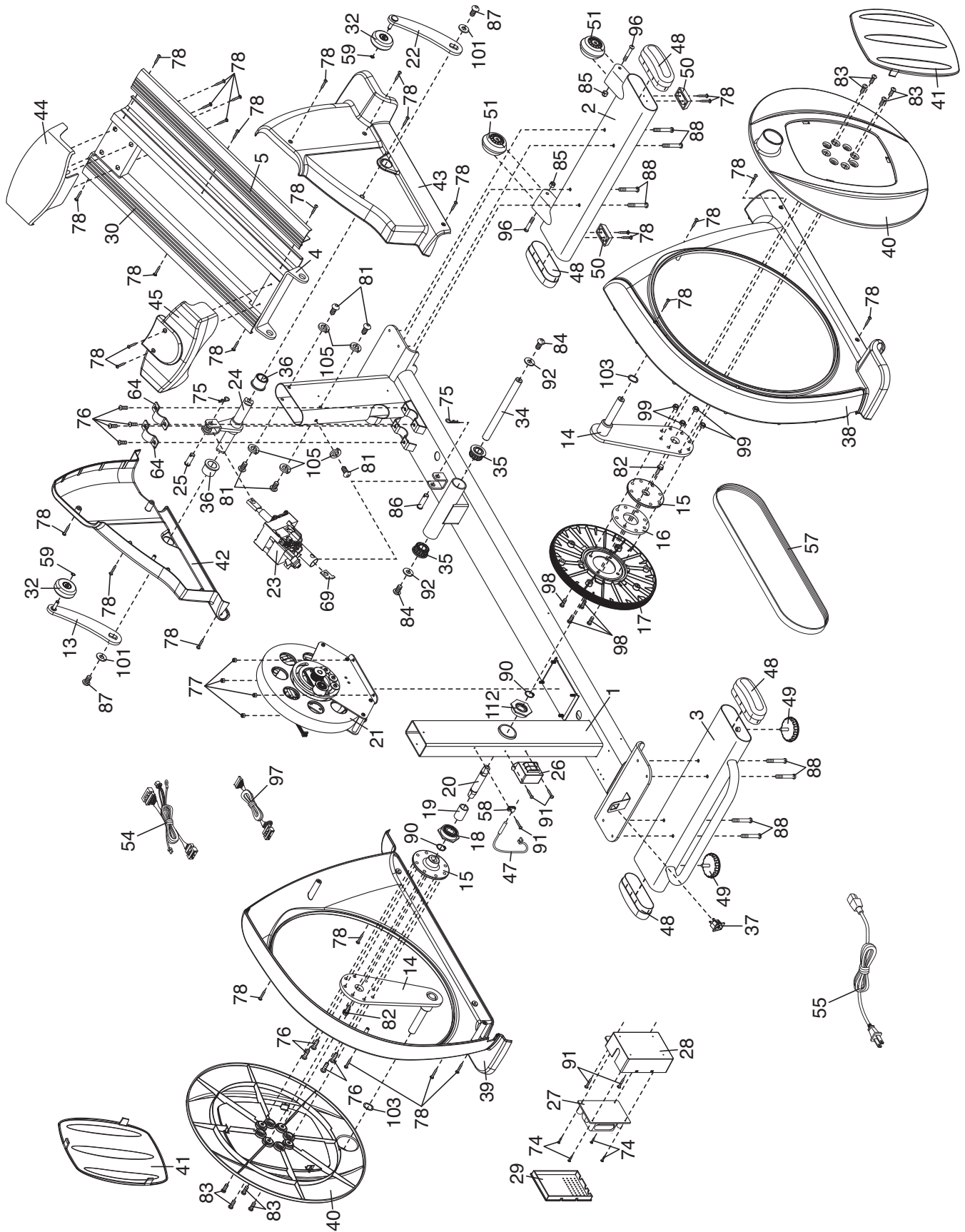


SCHÉMA DÉTAILLÉ B—N°. du Modèle NTCCEL16907.0 R1108A



POUR COMMANDER DES PIÈCES DE RECHANGE

Pour commander des pièces de rechange, référez-vous à la page de couverture de ce manuel. Pour faciliter votre appel, merci de préparer les informations suivantes avant de nous appeler :

- le numéro du modèle et le numéro de série de l'appareil (voir la page de couverture de ce manuel)
- le nom de l'appareil (voir la page de couverture de ce manuel)
- le numéro de la pièce et la description de la/des pièce(s) (voir la LISTE DES PIÈCES et le SCHÉMA DÉTAILLÉ vers la fin de ce manuel)

GARANTIE LIMITÉE

ICON of Canada, Inc. (ICON) garantit que cet équipement est exempt de tout vice de matériau et de fabrication dans les conditions normales d'utilisation et d'entretien. Le cadre est garanti à vie. Les pièces et la main d'œuvre sont garanties pendant un (1) an à compter de la date d'achat.

La présente garantie est accordée uniquement à l'acquéreur initial. L'obligation d'ICON, en vertu des clauses de la présente garantie, est limitée, à sa discrétion, au remplacement ou à la réparation de l'équipement dans l'un de ses centres de réparation agréés. Toutes les réparations, pour lesquelles sont présentées des réclamations au titre de la garantie, doivent préalablement être autorisées par ICON. La présente garantie ne couvre pas les équipements dans le cas de dommages subis durant le transport, de dommages causés suite à un emploi abusif ou inapproprié ou dans le cas de réparations non effectuées par un centre de réparation agréé ICON ; les équipements utilisés à des fins commerciales ou de location ; ou les équipements qui servent de modèle de démonstration. ICON n'autorise aucune autre garantie que celle expressément énoncée ci-dessus.

ICON n'est pas responsable et ne peut être tenu responsable des dommages indirects, particuliers ou consécutifs survenant ou en relation avec l'utilisation ou le fonctionnement de l'équipement ; ou des dommages résultant de pertes économiques, de pertes de propriétés, de pertes de revenus ou de profits, de perte de jouissance ou d'utilisation ou de coûts de retrait, d'installation ; ou de tout autre dommage indirect de quelque nature que ce soit. Certains états n'autorisent pas l'exclusion ou la limitation des dommages accessoires ou indirects. Par conséquent, les limitations mentionnées ci-dessus peuvent ne pas vous concerner.

La garantie fournie à la présente remplace toute autre garantie, et toute garantie implicite de commercialité ou de qualité pour un usage particulier est limitée dans sa portée et sa durée aux conditions énoncées dans le présent document. Certains états n'autorisent pas de limitations sur la durée d'une garantie implicite. Par conséquent, les limitations mentionnées ci-dessus peuvent ne pas vous concerner.

La présente garantie vous accorde des droits spécifiques reconnus par la loi. Vous pouvez également avoir d'autres droits qui varient d'une province à l'autre.

ICON of Canada, Inc., 900 de l'Industrie, St. Jérôme, QC J7Y 4B8