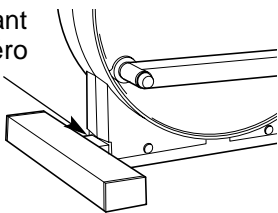


NordicTrack[®] *VGR 850*

No. du Modèle NTCCEL47300

No. de Série _____

Autocollant
du Numéro
de Série



MANUEL DE L'UTILISATEUR

QUESTIONS?

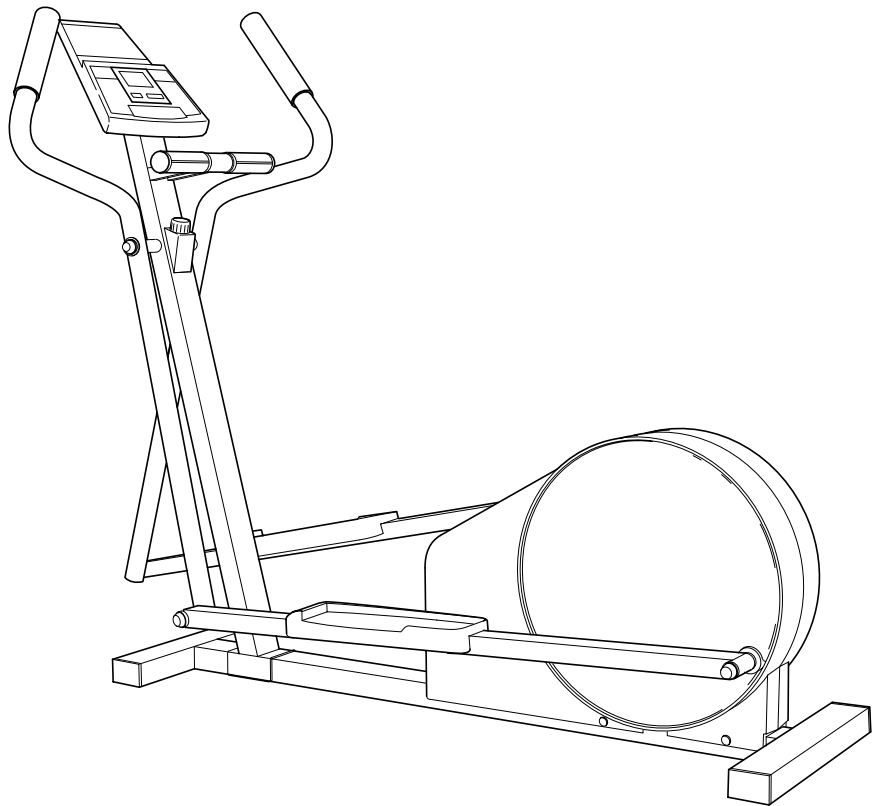
En tant que fabricant, nous nous engageons à satisfaire pleinement aux exigences de nos clients. Si vous avez des questions concernant l'assemblage de ce produit ou que vous découvrez que certaines pièces sont manquantes, nous sommes à votre disposition pour résoudre vos problèmes.

POUR ÉVITER DES DÉLAIS INUTILES, VEUILLEZ APPELER NOTRE SERVICE À LA CLIENTÈLE. Des techniciens qualifiés sont là pour répondre à toutes vos questions.

SERVICE À LA CLIENTÈLE

1-888-936-4266

du lundi au vendredi de
8h00 à 18h30, heure de l'est
(exceptés les jours fériés)



ATTENTION

Veillez lire attentivement tous les conseils ainsi que les instructions incluses dans ce manuel avant d'utiliser l'appareil. Conservez ce manuel pour références ultérieures.



Notre website à

www.nordictrack.com

*nouveaux produits, prix, conseils
de santé et beaucoup plus!*



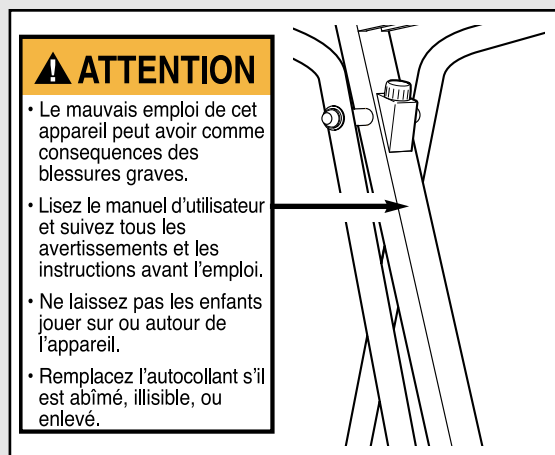
TABLE DES MATIÈRES

CONSEILS IMPORTANTS	3
AVANT DE COMMENCER	4
ASSEMBLAGE	5
COMMENT UTILISER L'APPAREIL ELLIPTIQUE	10
ENTRETIEN	14
CONSEILS DE MISE EN FORME	15
LISTE DES PIÈCES	16
SCHÉMA DÉTAILLÉ	17
RÉFÉRENCES	18
POUR COMMANDER DES PIÈCES DE RECHANGE	19
GARANTIE LIMITÉEDernière Page

CONSEILS IMPORTANTS

⚠ ATTENTION : Afin de réduire les risques de blessures graves, lisez les conseils importants dans ce manuel avant d'utiliser l'appareil elliptique.

1. Veuillez lire attentivement ce manuel de l'utilisateur avant d'utiliser l'appareil elliptique.
2. Utilisez l'appareil elliptique selon les usages décrits dans ce manuel.
3. Il est de la responsabilité du propriétaire de s'assurer que tous les utilisateurs de l'appareil elliptique sont correctement informés de toutes les précautions inscrites dans ce manuel.
4. Placez l'appareil elliptique sur une surface plane. Placez un tapis sous l'appareil elliptique pour protéger votre moquette ou votre sol. Gardez l'appareil elliptique à l'intérieur, éloigné de l'humidité et de la poussière.
5. Vérifiez et serrez fréquemment toutes les pièces. Remplacez immédiatement les pièces usées.
6. Tenez les enfants de moins de 12 ans et les animaux domestiques éloignés de l'appareil.
7. Portez des vêtements appropriés quand vous faites de l'exercice. Portez toujours des chaussures de sport pour protéger vos pieds.
8. L'appareil elliptique ne doit jamais être utilisé par des personnes dont le poids est supérieur à 114 kgs (250 livres).
9. Tenez-vous aux bras ou à la barre horizontale de l'appareil lorsque vous montez ou descendez de l'appareil. Assurez-vous de monter ou de descendre de la pédale qui se trouve dans la position la plus basse.
10. Assurez-vous que les pédales sont à l'arrêt à chaque fois que vous descendez de l'appareil.
11. Gardez toujours votre dos bien droit quand vous vous servez de l'appareil elliptique. N'arquez pas votre dos.
12. Cessez immédiatement vos exercices si vous ressentez une douleur ou des étourdissements, et commencer des exercices de retour à la normale.
13. L'appareil elliptique est conçu pour être utilisé chez vous. Il ne doit pas être utilisé dans une institution commerciale ou pour la location.
14. Le moniteur n'est pas un appareil médical. Différents facteurs peuvent influencer la lecture de la fréquence cardiaque. Le moniteur est seulement pour vous donner une idée générale lors de vos exercices.
15. L'autocollant montré ci-dessous est en anglais sur votre appareil. Trouvez l'autocollant français inclus et collez-le par-dessus l'anglais. Si l'autocollant n'est pas à sa place, ou illisible, appelez le service à la clientèle sans frais 1-888-936-4266. Collez le nouvel autocollant à l'endroit indiqué.



⚠ ATTENTION : Consultez votre médecin avant d'entreprendre un programme d'exercices. Ceci s'adresse plus particulièrement aux personnes âgées de plus de 35 ans ou aux personnes qui ont déjà eu des problèmes de santé. Lisez toutes les instructions avant de vous servir de l'appareil. ICON ne se tient aucunement responsable des blessures ou dégâts matériels résultant de l'utilisation de cet appareil.

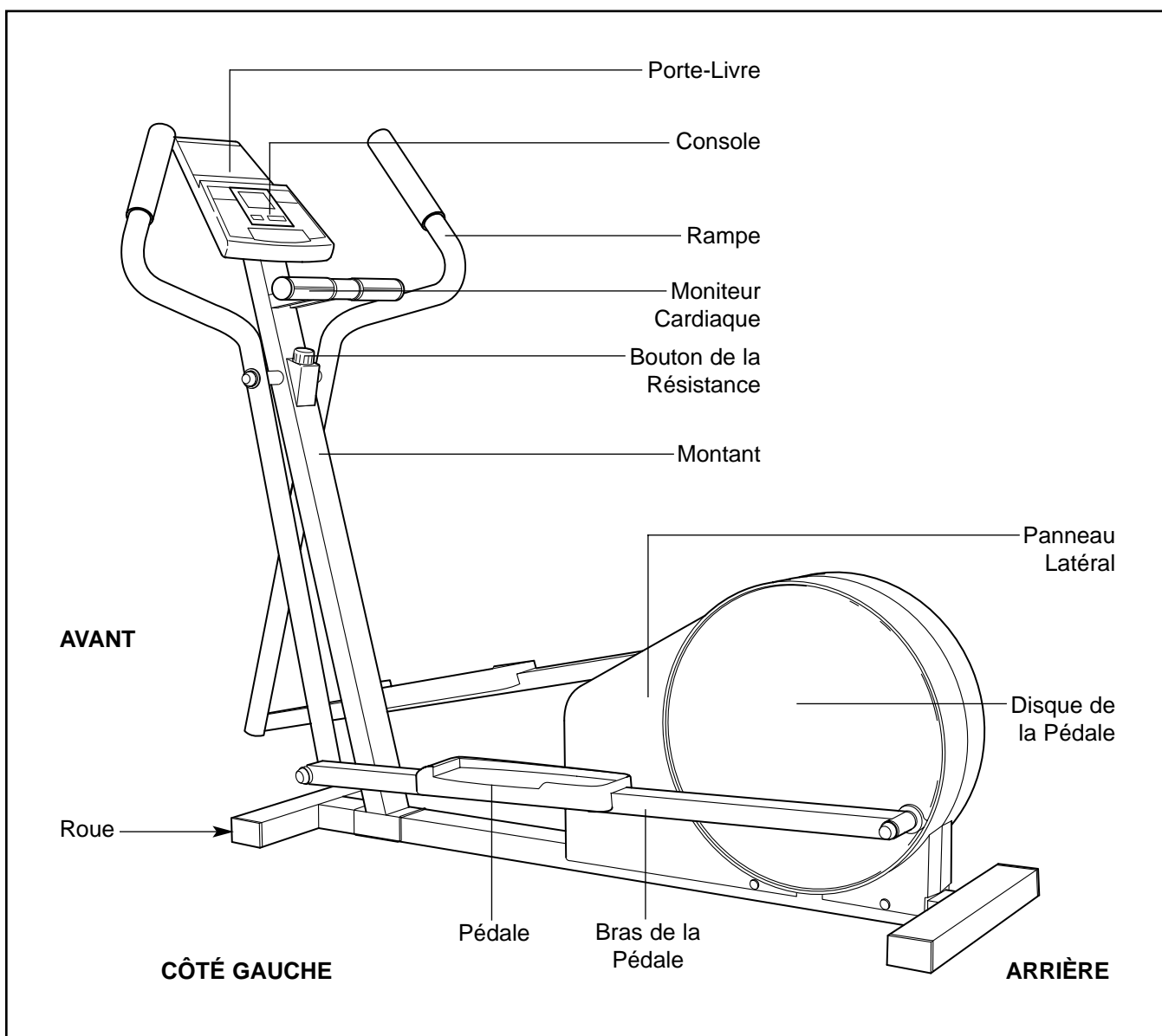
AVANT DE COMMENCER

Nos félicitations pour avoir choisi l'exerciseur NordicTrack®VGR850 à mouvement ellipsoïdal. C'est un exerciseur incroyable qui vous permet d'accomplir un excellent entraînement en effectuant des rotations naturelles en forme d'ellipse. Ce mouvement réduit l'impact sur vos chevilles à un minimum. Le VGR850 possède des caractéristiques uniques telles qu'une résistance réglable, des bras immobiles et mobiles pour exercer la partie supérieure du corps, et un moniteur à modes multiples pour vous aider durant vos exercices. Bienvenu au monde de l'exerciseur ellipsoïdal NordicTrack® naturel.

Pour votre bénéfice, veuillez lire attentivement ce manuel avant d'utiliser cet appareil. Si vous avez

des questions concernant ce produit, veuillez communiquer avec notre service à la clientèle au numéro sans frais **1-888-936-4266** du lundi au vendredi de 8h00 à 18h30, heure de l'est (exceptés les jours fériés). Notez le numéro du modèle et de série du produit avant d'appeler. Le numéro du modèle est le NTCCEL47300. Le numéro de série est inscrit sur l'autocollant qui est apposé sur l'appareil. (L'emplacement de l'autocollant est indiqué sur le schéma en première page).

Nous vous suggérons d'étudier le schéma ci-dessous et de vous familiariser avec les pièces avant de continuer à lire le manuel de l'utilisateur

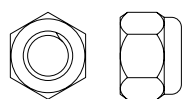


ASSEMBLAGE

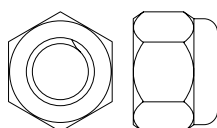
L'assemblage requiert deux personnes. Placez toutes les pièces de l'appareil elliptique sur une aire dégagée et enlevez les emballages. **Ne jetez pas les emballages avant d'avoir terminé l'assemblage.**

L'assemblage requiert un tournevis cruciforme , deux clés à molette , et un maillet en caoutchouc , et des cisailles .

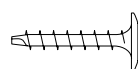
Ce tableau est fourni de manière à ce que vous puissiez identifier les petites pièces utilisées lors de l'assemblage. Le nombre entre parenthèses sous chaque pièce réfère au numéro de la pièce. Le second numéro indique le nombre de pièces utilisées lors de l'assemblage. **Remarque : Certaines pièces sont déjà assemblées pour faciliter le transport de ce produit; si vous ne pouvez pas trouver une pièce dans le sac des pièces, vérifiez le cadre pour voir si la pièce est déjà assemblée.**



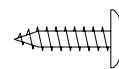
Écrou de Blocage en Nylon de M6 (17)-2



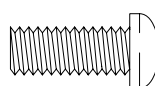
Écrou de Blocage en Nylon de M10 (29)-6



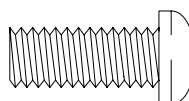
Vis à Collerette de M4 x 19mm (16)-6



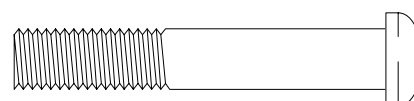
Vis de M4 x 16mm (34)-5



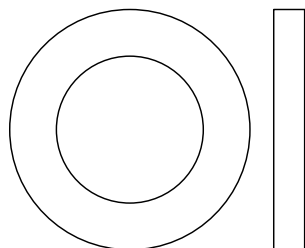
Boulon en forme de Bouton de M6 x 16mm (54)-2



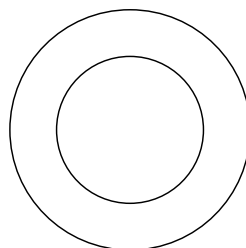
Boulon en forme de Bouton de M10 x 25mm (42)-2



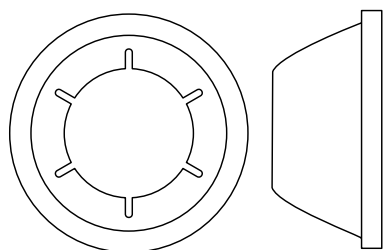
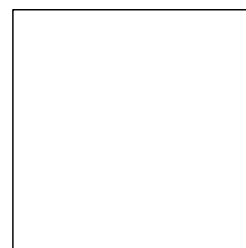
Boulon en forme de Bouton de M10 x 45mm (59)-2



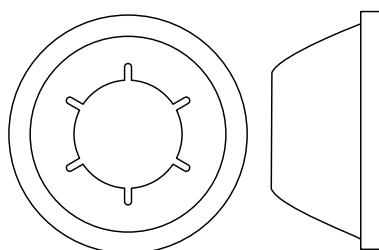
Bague du Rampe (39)-2



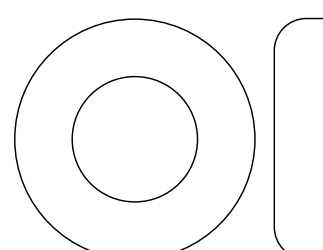
Bague du Bras de la Pédale (41)-2*



Embout de l'Axe de 3/4" (43)-4*



Embout de l'Axe de 5/8" (57)-2*



Bague d'Espacement Soudeur (49)-2

1. Tournez le Contrôle de Résistance (26) dans le sens contraire des aiguilles d'une montre à l'arrangement minimum.

Si le Contrôle de Résistance (26) est attaché au Montant (3), enlevez la Vis de M4 x 16mm (34). Tirez le dessous du Contrôle de Résistance loin du Montant et faites-le glisser vers le bas pour le dégager. **Ne tirez pas sur le Contrôle de Résistance et ne l'enlevez pas du Montant.**

2. Posez un revêtement sur le devant du Cadre (1) pour le protéger. Positionnez le Montant (3) dans la position indiquée. Branchez le Fil d'Extension (2) au Fil de Capteur Magnétique (25).

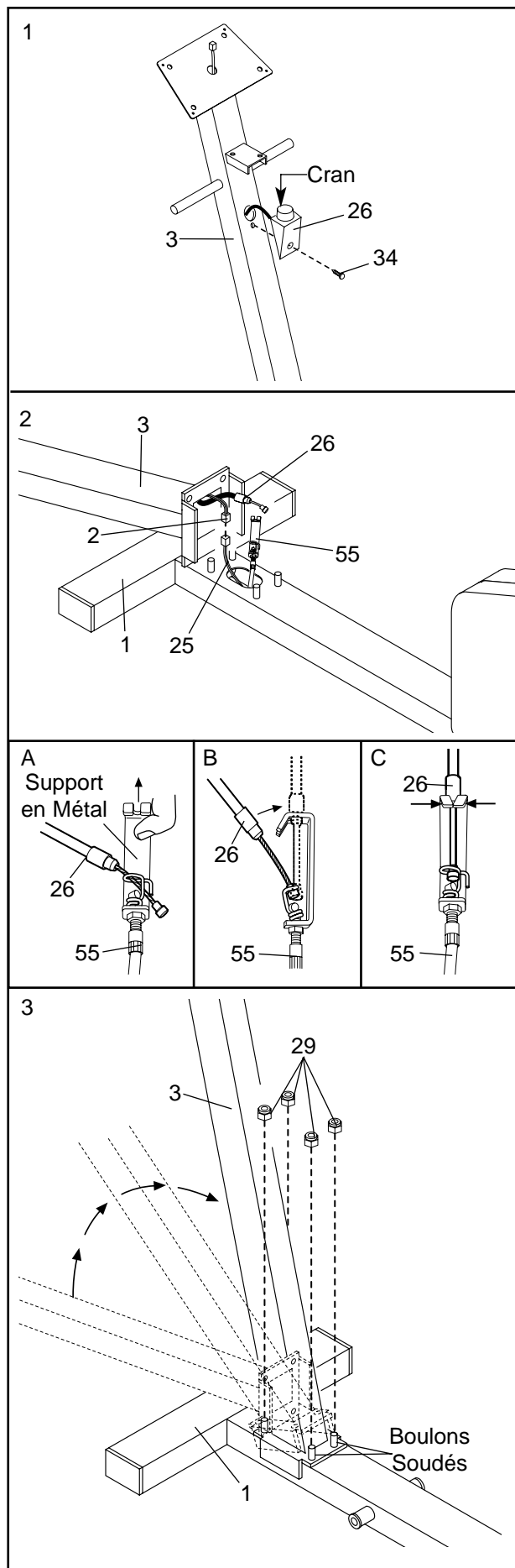
Ensuite, branchez le Câble de Résistance (26) au Câble d'Extension (55) de la manière suivante :

- Référez-vous au dessin A. Tirez fermement sur le support métallique, et insérez l'extrémité du Câble de Résistance (26) dans l'attache du fil sur le Câble d'Extension (55) comme indiqué..
- Référez-vous au dessin B. Tirez **fermement** sur le Câble de Résistance (26) et glissez-le dans le support métallique sur le Câble d'Extension (55) comme indiqué.
- Référez-vous au dessin C. En utilisant les pinces, pressez les dents qui se trouvent sur la partie supérieure du support en métal l'une contre l'autre.

3. Alignez les deux trous sur le devant du Montant (3) avec les deux boulons soudés sur le devant du Cadre (1). Avec précaution poussez le Fil de détecteur Magnétique (pas illustré) dans le Montant jusqu'à ce qu'il n'ait plus de mou.

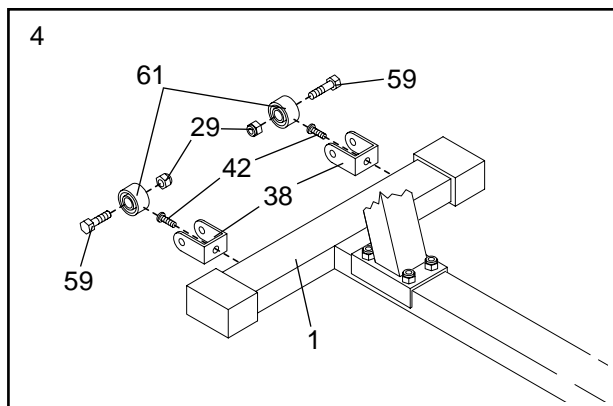
Ensuite, pivotez le Montant (3) d'un demi-tour à la position verticale, alors que vous guidez le support métallique sur le Câble d'Extension (pas illustré) dans le Montant. Une fois que le bord du support métallique est à l'intérieur du Montant, pivotez le montant à la position verticale pour qu'il puisse se poser sur les quatre boulons soudés sur le Cadre (1). **Faites attention de ne pas pincer les fils.** Serrez un Écrou de Blocage en Nylon de M10 (29) sur chacun des boulons soudés.

Référez-vous à l'étape 1. Rattachez le Contrôle de Résistance (26) au Montant (3) avec la Vis de M4 x 16mm (34).



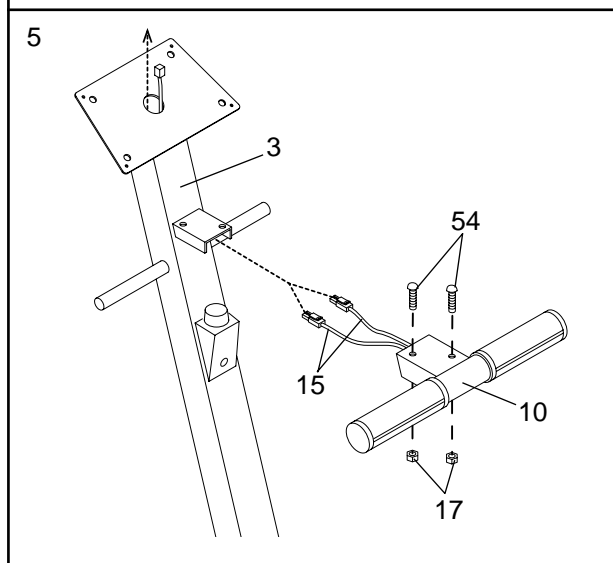
4. Attachez les deux Supports de Roue (38) au Cadre (1) avec deux Vis avec tête en Bouton de M10 x 25mm (42) comme indiqué.

Attachez une Roue (61) à chaque Support de Roue (38) avec une Vis avec tête en Bouton de M10 x 45mm (59) et un Écrou de Blocage en Nylon de M10 (29).



5. Faites passer les deux Fils de Pouls (15) dedans et à travers le montant (3) comme illustré.

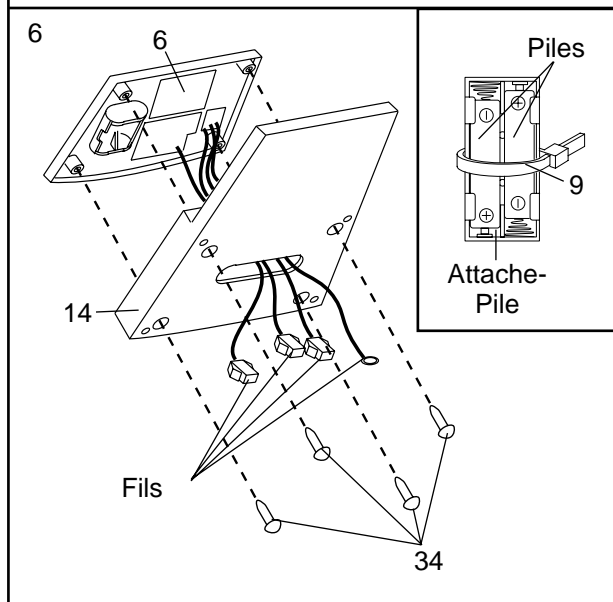
Attachez la manche en T (10) au Montant (3) avec deux Vis avec tête en Bouton de M6 x 16mm (54) et deux Écrous de Verrouillage en Nylon de M6 (17).



6. La Console (6) requière deux piles "AA" (pas inclus). Les piles alcalines sont recommandées. Pour installer les piles, retournez la console. Enlevez les quatre Vis de M4 x 16mm (34), et séparez la console de la Base de Console (14). Insérez deux pile dans le compartiment pour piles comme indiqué dans le dessin encadré. **Assurez-vous que les extrémités négatives des piles (marqué par "—" touchent les ressorts dans le compartiment pour piles.**

Attachez une Attache en Plastique (9) au compartiment pour pile comme illustré.

Attachez la Console (6) à la Base de Console (14) avec les quatre Vis de M4 x 16mm (34), assurez-vous que les fils indiqués se prolongent de la Base de Console. **Faites attention de ne pas pincer des fils.**

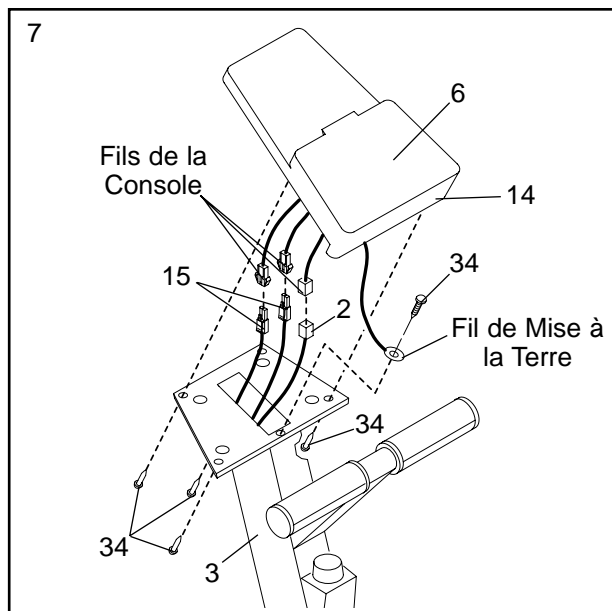


7. Branchez le Fil d'Extension (2) au fil correspondant sur la Console (6).

Ensuite, branchez les Fils de Pous (15) aux deux fils restant sur la Console (6) Remarque : n'importe lequel des fils peut être attaché à n'importe lequel des fils sur la Console.

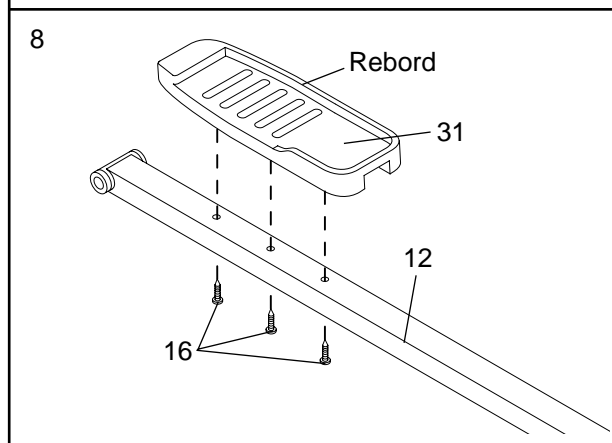
Ensuite, branchez le fils de mise à terre au trou indiqué sur le Montant (3) avec une Vis de M4 x 16mm (34).

Avec précaution introduisez les fils dans le Montant (3). Attachez la Base de Console (14) au Montant avec quatre Vis de M4 x 16mm (34). **Faites attention de ne pas pincer des fils.**



8. Trouvez la Pédale Gauche (31), qui a un rebord sur le côté droit. Attachez la Pédale Gauche sur un des Bras de la Pédale (12) avec trois Vis à Tête Ronde M4 x 19mm (16) comme indiqué.

Répétez cette étape pour attacher le Pédale Droit sur l'autre Bras de la Pédale (non-illustré).

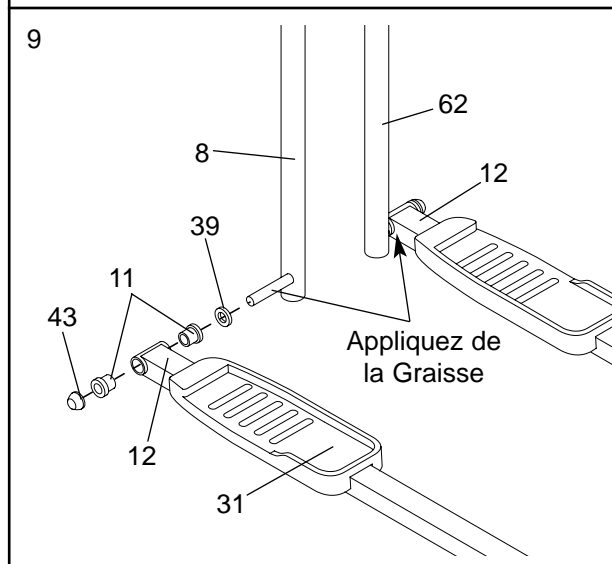


9. Identifiez le Guidon Gauche (8) (il y a un autocollant marqué "L" sur le Guidon Gauche pour identification). Appliquez une fine couche de la graisse inclus sur l'axe du guidon gauche.

Assurez-vous qu'il y a deux Douilles du Bras de la Pédale (11) dans chaque Bras de la Pédale (12).

Glissez une Bague d'Espacement du Guidon (39) et le Bras de la Pédale (12) avec la Pédale Gauche (31) sur le Guidon Gauche (8) comme illustré. (Note: Ces pièces s'assemblent tout juste; il sera peut-être nécessaire d'utiliser votre maillet en caoutchouc). Enfoncez un Capuchon de l'Axe de 3/4" (43) sur le Guidon Gauche.

Répétez cette étape pour attacher l'autre Bras de la Pédale (12) au Guidon Droit (62).



10. Appliquez une fine couche de la graisse inclus sur les axes du Montant (3). Glissez une Bague d'Espacement Soudeur (49) sur l'axe gauche sur le Montant. Assurez-vous que le côté ouvert de la Bague d'Espacement soudeur soit face au Montant.

Glissez une Bague d'Espacement du Bras de la Pédale (41) dans le Bras de la Manivelle Gauche (33).

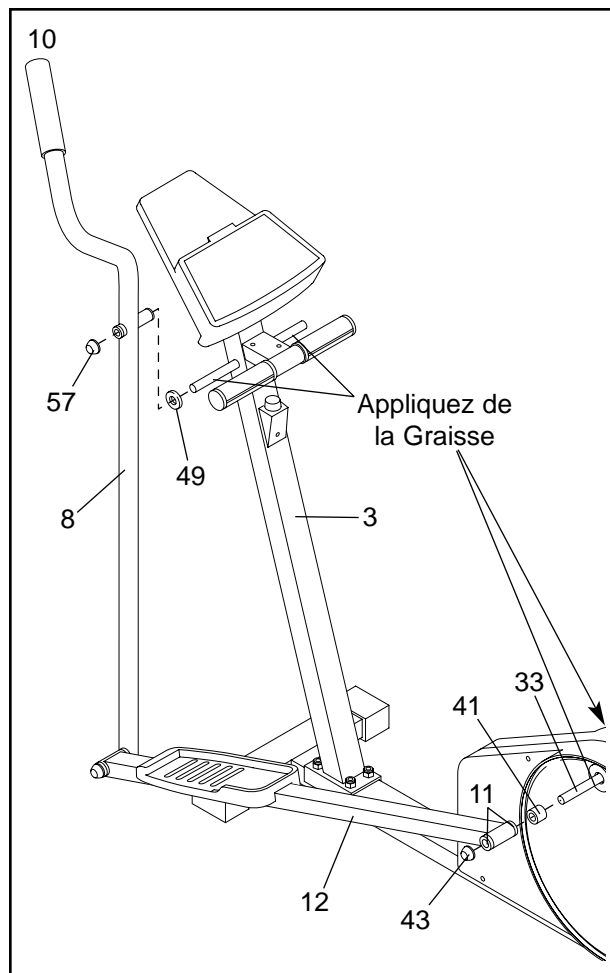
Assurez-vous qu'il y a deux Douilles du Bras de la Pédale Arrière (11) dans le Bras de la Pédale (12) attaché au Guidon Gauche (8).

Avec l'aide d'une autre personne, glissez le Guidon Gauche (8) sur l'axe gauche sur le Montant (3) alors que vous glissez le Bras de la Pédale Gauche (12) sur le Bras de la Manivelle Gauche (59). Remarque : Ces pièces s'assemblent tout juste; il sera peut-être nécessaire d'utiliser votre maillet en caoutchouc. En plus, il sera peut-être nécessaire de tourner le Bras de la Manivelle Gauche (33) dans une position différente.

Enfoncez un Capuchon de l'Axe de 5/8" (57) sur l'axe gauche dans le Montant (3).

Enfoncez un Capuchon de l'Axe de 3/4" (43) sur le Bras de la Manivelle Gauche (33).

Répétez cette étape pour attacher le Guidon droit et le Bras de la Pédale droit (non-illustré).

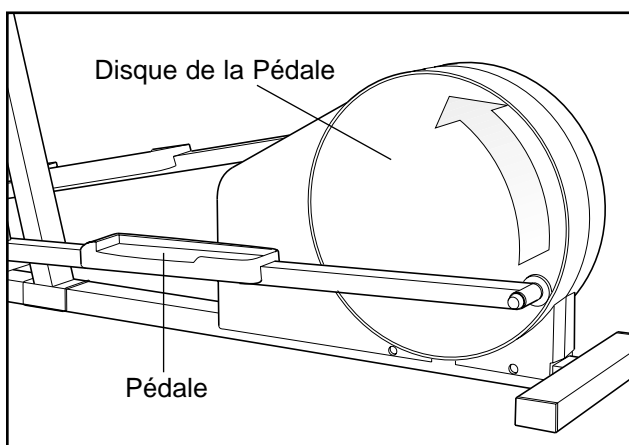


11. **Assurez-vous que toutes les pièces de l'appareil sont bien serrées. Remarque : Il y aura peut-être des pièces en surplus une fois l'assemblage fini.** Placez un tapis sous l'appareil pour protéger le sol ou la moquette.

COMMENT UTILISER L'APPAREIL ELLIPTIQUE

COMMENT S'EXERCER SUR LE VGR 850

Pour monter sur le VGR 850, tenez-vous fermement aux guidons ou à la barre horizontale et placez votre pied sur la pédale qui se trouve dans la position la plus basse. Placez ensuite votre autre pied sur l'autre pédale. Poussez sur les pédales jusqu'à ce qu'elles tournent formant une motion continue. **Note: les disques de pédale peuvent tourner dans deux directions; nous recommandons que vous tourniez les disques dans les sens indiqué ci-dessous. Cependant, si vous désirez tourner les disques dans le sens inverse pour ajouter de la variété à vos exercices, faites-le.**

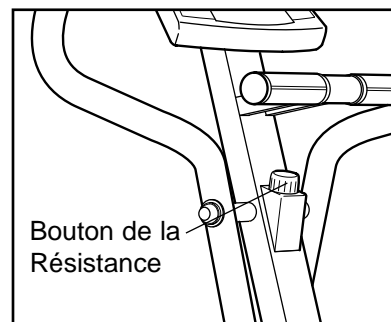


Pour descendre de l'appareil, assurez-vous d'abord d'être complètement à l'arrêt. **ATTENTION :** L'appareil ne possède pas un volant d'inertie à mouvement libre, les pédales continueront à tour-

ner jusqu'à ce que le volant est complètement à l'arrêt. Lorsque les pédales sont stationnaires, retirez d'abord votre pied de la pédale qui se trouve dans la position la plus haute. Descendez alors de la pédale la plus basse.

COMMENT AJUSTER LA RÉSISTANCE DES PÉDALES

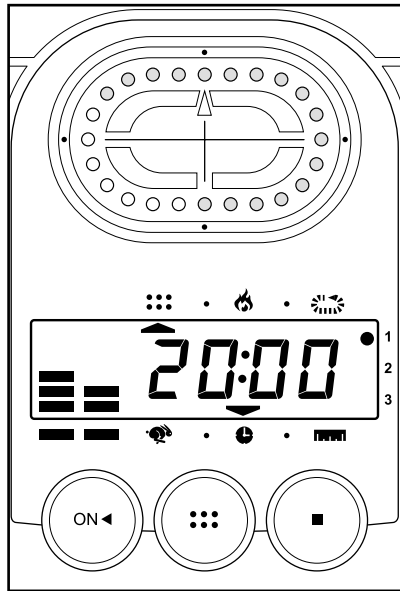
Pendant vos exercices, vous pouvez ajuster la résistance des pédales avec le bouton de la résistance qui se trouve sur la Montant. Pour augmenter la résistance, tourner le bouton






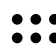



dans le sens des aiguilles d'une montre. Pour diminuer la résistance, tournez la résistance dans le sens contraire des aiguilles d'une montre.

DESCRIPTION DE LA CONSOLE

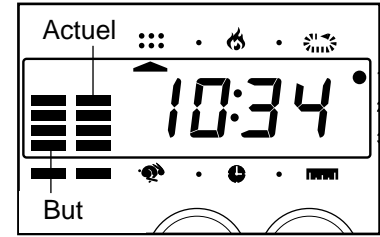
La console innovatrice offre un mode manuel trois programmes d'entraînement. Les différents programmes d'entraînement sont créés pour vous permettre d'atteindre des buts spécifiques. Vous pouvez choisir le programme d'intervalle pour augmenter l'endurance, le programme aérobic, ou le programme spécial pour brûler de la graisse. Alors que vous vous exercez, sept moniteurs de modes pourvoient continuellement des renseignements sur les exercices effectués. Les moniteurs de modes sont décrits ci-dessous :



-  **Vitesse**—Ce mode indique la vitesse en kilomètres ou en miles par heure. (Référez-vous à COMMENT SÉLECTIONNER LES KILOMÈTRES OU LES MILES à la page 13).
-  **Temps**—Si vous sélectionnez le mode manuel, l'affichage vous indiquera le temps écoulé. Si vous sélectionnez l'un des trois programmes d'entraînement, ce mode décomptera le temps qui reste du programme.
-  **Distance**—Ce mode indique la distance que vous avez parcourue en kilomètre ou en miles.
-  **Piste**—Ce mode indique le nombre de tours de piste que vous avez effectué. Un tour de piste équivaut à 0,25 miles ou à 0,4 kilomètre.
-  **Calorie**—Ce mode indique le nombre approximatif de calories que vous avez brûlées.
-  **Balayage**—Ce mode affiche chacun des cinq modes l'un après l'autre pendant cinq secondes, dans un cycle continu.
-  **Pouls**—Ce mode indique votre pulsation lorsque le moniteur de pouls est utilisé. (Voir l'étape 5 à la page 13).

FONCTIONNEMENT DES PROGRAMMES D'ENTRAÎNEMENT

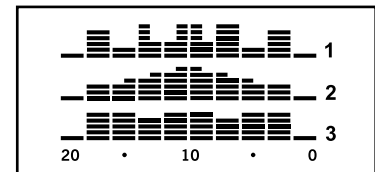
Lorsque vous utilisez un programme d'entraînement, deux colonnes de barres apparaîtront dans l'affichage. La colonne de gauche représente le



niveau à atteindre, et la colonne de droite représente votre niveau actuel. Le niveau à atteindre changera périodiquement pendant le programme ; Lorsque le niveau à atteindre change, ajustez simplement, votre rythme actuel pour garder les deux colonnes à la même hauteur.

Important : Le niveau à atteindre est un but. Votre niveau actuel sera peut-être plus lent que celui à atteindre, spécialement les premiers mois de votre programme d'exercice. Exercez-vous au niveau qui vous est confortable.

Les trois graphiques sur la colonne indiquent le changement de niveau durant les programmes. Par exemple durant le programme d'aérobic (P2), la vitesse prévue augmentera graduellement pendant la première moitié du programme, et diminuera graduellement pendant la dernière moitié du programme. Chaque programme dur vingt minutes.



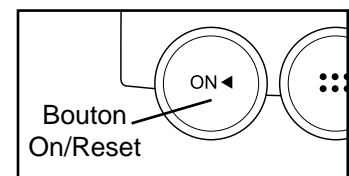
FONCTIONNEMENT DE LA CONSOLE ÉTAPE PAR ÉTAPE

Avant de pouvoir utiliser la console, vous devez installer deux piles. (Voir l'assemblage de l'étape 6 de la page 7).

Suivez les étapes suivantes pour faire fonctionner la console.

1 Allumer la console

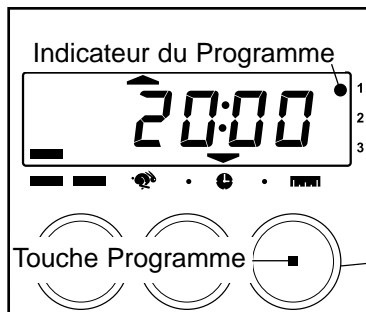
Pour allumer la console, appuyez sur la touche On/Reset ou commencez tout simplement à vous vous



exercer. L'affichage entier s'allumera pendant deux secondes ; La console sera alors prête à l'emploi. Remarque : Si les piles viennent d'être installées, la console sera déjà allumée.

2 Sélectionnez l'un des trois programmes d'entraînement ou le mode manuel

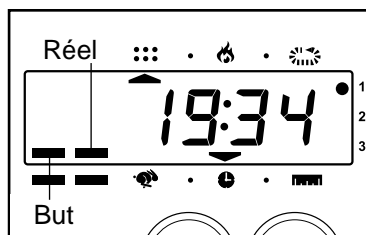
Pour sélectionner l'un des programmes d'entraînement, appuyez plusieurs fois sur la touche de programme.



L'indicateur de programme indiquera lequel des programmes vous avez sélectionné. Pour sélectionner le mode manuel, appuyez sur la touche de programme jusqu'à ce que l'indicateur disparaisse. Les programmes seront sélectionnés dans l'ordre suivant : Programme 1 (intervalle), programme 2 (aéro-bic), programme 3 (brûler de la graisse), mode manuel.

3 Pour commencer votre entraînement

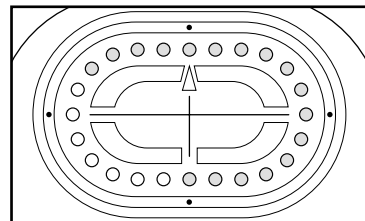
Si vous avez sélectionné le programme manuel allez à l'étape 4. Si vous avez sélectionné l'un des programmes d'entraînement, deux colonnes de barres apparaîtront à l'affichage.



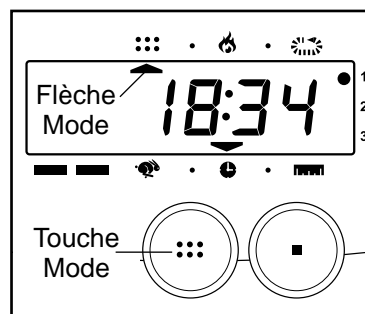
La colonne de gauche indiquera une barre indiquant une vitesse relativement lente. La colonne de droite indiquera le niveau actuel auquel vous vous exercez. Réglez votre vitesse d'exercice jusqu'à ce qu'une barre apparaisse dans la colonne de droite. Chaque fois que le niveau à atteindre change durant le programme. Réglez votre vitesse d'exercice pour garder les deux colonnes à la même hauteur.

4 Suivez vos progrès avec la piste électronique et les sept moniteurs de modes

La piste électronique—La piste électronique représente une distance de 0,4 kilomètres ou 0,25 de mile. Quand vous vous exercez les indicateurs autour de la piste s'allumeront l'un après l'autre jusqu'à ce que vous ayez complété un tour de piste. Alors un nouveau tour de piste commencera.



Le mode balayage—Appuyez plusieurs fois sur la touche mode jusqu'à ce qu'une flèche apparaisse sous le symbole de balayage.



Lorsque le mode balayage est sélectionné, la console affichera les modes de vitesse, de temps, de distance, de tour de piste et de calories pendant cinq secondes dans un cycle continu.

Modes de vitesse, temps, de distance, de tour de piste et de calories—



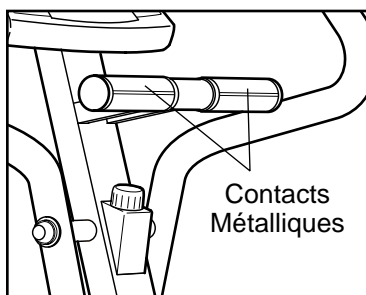
Appuyez plusieurs fois sur la touche mode jusqu'à ce qu'une flèche apparaisse en-dessous ou en-dessus du symbole du mode désiré. Assurez-vous qu'il n'a pas de flèche sous le symbole de balayage.

Le mode du pouls—Pour utiliser le mode du pouls, voir l'étape 5.

Pour remettre l'affichage à zéro, appuyez sur la touche On/Reset.

5 Mesurer votre pouls si vous le désirez

Pour utiliser le moniteur de pouls, placez vos mains sur les contacts métalliques. Vos paumes devraient être sur les contacts supérieurs et vos



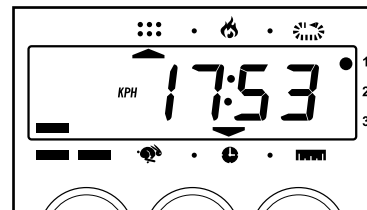
doigts doivent toucher les contacts inférieurs. Évitez de bouger vos mains. Après un moment, l'indicateur en forme de cœur de l'affichage clignotera continuellement et votre pouls apparaîtra. Pour une mesure plus précise de votre pouls, gardez vos mains sur les contacts pendant 15 secondes. Assurez-vous que vos mains sont positionnées comme décrit ci-dessus, et que vous ne bougez pas trop vos mains et ne serrez pas trop fort les contacts métalliques.

6 Pour éteindre la console

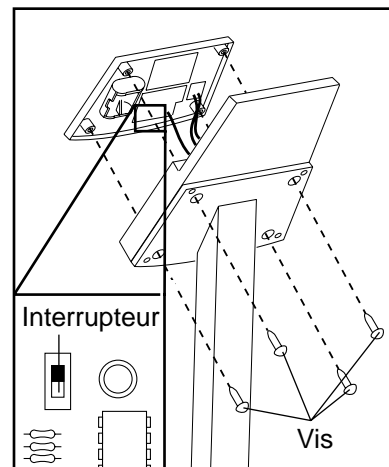
Pour éteindre la console, attendez tout simplement six minutes. Si les pédales ne sont pas bougées et que les touches de la console ne sont pas pressées pendant six minutes, la console s'éteindra automatiquement.

COMMENT SÉLECTIONNER LES KILOMÈTRES OU LES MILES

La console peut afficher la distance et la vitesse en kilomètre ou en mile. Si "KPH" apparaît à l'affichage, la distance et la vitesse seront indiqués en kilomètre si "KPH" n'apparaît pas, la distance et la vitesse seront indiqués en miles.



Pour changer l'unité de mesure enlève premièrement les quatre vis de la console. Soulevez la console de quelques centimètres et retournez la console. **Faites-le avec précaution sans tirer sur les fils.**



Ensuite, localisez le petit interrupteur à l'arrière de la console. Glissez l'interrupteur en haut ou en bas pour changer l'unité de mesure. Rattachez la console avec les quatre vis. **Assurez-vous de ne pas pincer des fils.**

ENTRETIEN

Inspectez et serrez toutes les pièces de l'appareil elliptique régulièrement. Remplacez les pièces usées immédiatement.

L'appareil elliptique peut être nettoyé avec un chiffon humide et doux. **N'utilisez pas de solvants ou détergent abrasif.** Pour éviter d'endommager la console, gardez tous liquides de la console. Utilisez seulement des bouteilles avec un bouchon.

RÉSOLUDRE LES PROBLÈMES DE LA CONSOLE

Si la console ne fonctionne pas correctement, remplacez les piles. Pour remplacer les piles, référez-vous à l'étape 6 à la page 7.

ENTREPOSAGE

Lorsque que décidez d'entreposer l'appareil elliptique, retirez les piles de la console. Placez l'appareil elliptique dans un endroit propre et sec, éloigné de l'humidité et de la poussière.

RÉSOLUTION DE PROBLÈMES AVEC LE MONITEUR

- Évitez de bouger vos mains lorsque vous utilisez le moniteur. Des mouvements excessifs peuvent influencer la lecture de la fréquence cardiaque.
- Ne tenez pas les contacts métalliques trop légèrement ; ceci pourrait influencer la lecture de la fréquence cardiaque.
- Pour une lecture plus précise de la fréquence cardiaque, tenez les contacts métalliques pendant 15 secondes.
- Pour un meilleur rendement du moniteur, gardez la contacts métalliques propres. Ils peuvent être nettoyé avec un chiffon doux—n'utilisez jamais de l'alcool des produits abrasifs ou chimiques.

CONSEILS DE MISE EN FORME

Les exercices suivants vous aideront à organiser vos entraînements. Une bonne alimentation et qu'un repos adéquat sont essentiels pour de bons résultats.

ATTENTION: Avant de commencer ce programme d'exercices ou tout autre programme, consultez votre médecin. Ceci est tout particulièrement important pour les personnes âgées de plus de 35 ans ou les personnes avec des problèmes de santé.

Le moniteur n'est pas un appareil médical. Différents facteurs peuvent influencer la lecture de la fréquence cardiaque. Le moniteur est seulement pour vous donner une idée générale lors de vos exercices.

INTENSITÉ DES EXERCICES

Que votre but soit de brûler de la graisse ou de fortifier votre système cardiovasculaire, la clé pour obtenir les résultats désirés est de vous entraîner à une intensité correcte. Le niveau d'intensité correct peut être trouvé en utilisant votre pouls comme point de repère. Le tableau ci-dessous indique le pouls recommandé pour brûler de la graisse, brûler de la graisse maximale, et pour l'exercice (aérobic) cardiovasculaire

165	155	145	140	130	125	115	♥
145	138	130	125	118	110	103	♥
125	120	115	110	105	95	90	♥
20	30	40	50	60	70	80	

Pour trouver votre pouls correct, trouvez d'abord votre âge au bas du tableau (les âges sont arrondis à la dizaine la plus proche). Trouvez ensuite les trois numéros au-dessus de votre âge. Les trois chiffres forment votre zone d'entraînement. Le chiffre le plus petit est le pouls recommandé pour brûler de la graisse; le chiffre du milieu est le pouls recommandé pour brûler une quantité maximale de graisse; le chiffre le plus élevé est pour l'exercice aérobic.

Pour mesurer votre pouls, exercez-vous d'abord pendant quatre minutes. Ensuite, mesurez votre pouls avec le moniteur (voir l'étape 5 à la page 12).

Brûler de la Graisse

Pour brûler de la graisse de manière efficace, vous devez vous exercer à une intensité relativement

basse pendant une période soutenue. Pendant les premières minutes de votre entraînement, votre métabolisme utilise les calories *d'hydrate de carbone* qui sont facilement accessibles comme source d'énergie. Le métabolisme commence à utiliser des calories de *graisse* en réserve comme source d'énergie seulement après quelques minutes d'exercices. Si votre objectif est de brûler de la graisse, réglez votre allure de façon à ce que votre pouls corresponde au chiffre le plus bas de votre zone d'entraînement.

Pour brûler un maximum de graisse, réglez l'intensité de vos exercices jusqu'à ce que votre pouls est proche du milieu de votre zone d'entraînement.

Exercices aérobics

Si votre but est de fortifier votre système cardiovasculaire, votre entraînement devrait être "aérobic". L'exercice aérobic requiert de larges quantités d'oxygène durant une période de temps prolongée. Ceci augmente la quantité de sang que le coeur doit pomper vers les muscles, et la quantité de sang que les poumons doivent oxygéner. Si votre exercice est aérobic, ajustez l'intensité de votre exercice jusqu'à ce que votre pouls est proche du chiffre le plus élevé de la zone d'entraînement.

GUIDE D'EXERCICES

Chaque entraînement devrait inclure les trois étapes suivantes:

Un échauffement, qui consiste de 5 à 10 minutes d'étirements et d'exercices simples. Un échauffement convenable augmente la température du corps, la fréquence cardiaque et la circulation, vous préparant pour l'entraînement.

Exercices dans la Zone d'Entraînement, qui consiste de 20 à 30 minutes d'exercices avec pouls dans la zone d'entraînement. (Durant les premières semaines d'exercice, ne gardez pas votre pouls dans votre zone d'entraînement pendant plus de 20 minutes).

Exercices de Retour à la Normal, finissez chaque entraînement avec 5 à 10 minutes d'étirements pour revenir à la normal. Cela augmentera la flexibilité de vos muscles et vous aidera à prévenir les problèmes qui surviennent après l'exercice.

Pour maintenir ou améliorer votre forme physique, faites trois entraînements par semaine, avec au moins un jour de repos entre chaque entraînement. Après quelques mois, vous pouvez entreprendre jusqu'à cinq entraînements par semaine si vous le désirez.

LISTE DES PIÈCES—N°. du Modèle NTCCEL47300

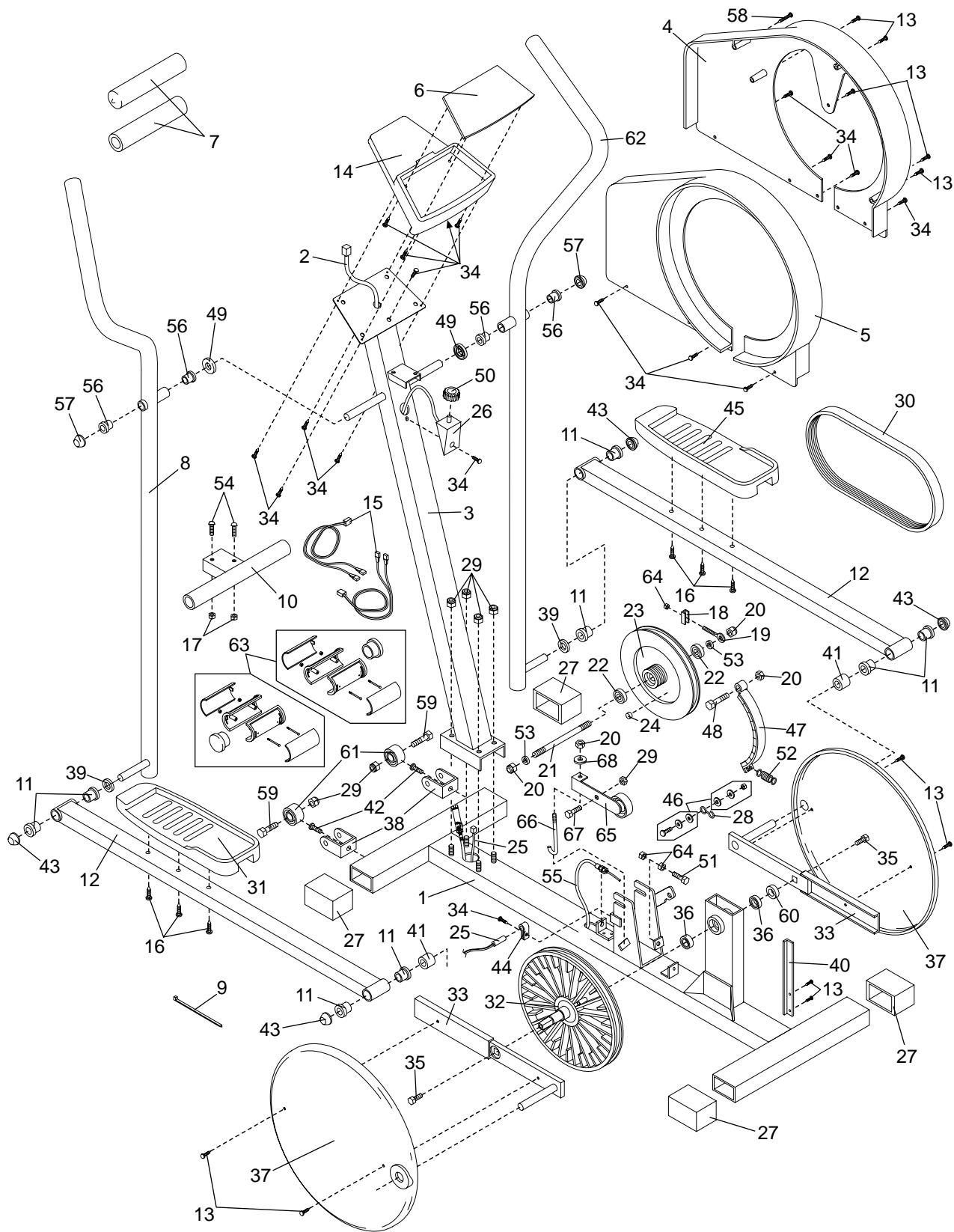
R0800A

No.	Qté.	Description	No.	Qté.	Description
1	1	Cadre	38	2	Support de la Roue
2	1	Fil d'Extension	39	2	Bague d'Espacement du Guidon
3	1	Montant	40	1	Support du Panneau Latéral
4	1	Panneau Latéral Droit	41	2*	Bague d'Espacement du Bras de la Pédale
5	1	Panneau Latéral Gauche	42	2	Support de Vis M10 x 25mm
6	1	Console	43	4*	Capuchon de l'Axe de 3/4"
7	2	Poignée en Mousse du Guidon	44	1	Pince du Capteur Magnétique
8	1	Guidon Gauche	45	1	Pédale Droite
9	1	Attache Plastique	46	2	Pièce pour Serre-Câble
10	1	Barre Horizontale ("T")	47	1	Aimant "C"
11	8	Douille du bras de Pédale	48	1	Boulon M8
12	2	Bras de la Pédale	49	2	Bague d'Espacement Soudeur
13	13	Vis M5 x 16mm	50	1	Bouton de la Résistance
14	1	Console Base	51	1	Boulon M6 x 64mm
15	2	Fil du Moniteur	52	1	Ressort
16	6	Vis à Collerette M4 x 19mm	53	2	Rondelle M10
17	2	Écrou de Verrouillage M6	54	2	Boulon à Tête de bouton M6 x 16mm
18	1	Support d'Ajustement	55	1	Rallonge de Câble
19	1	Goujon M6	56	4	Bague Pivot
20	4	Écrou de Verrouillage en Nylon M8	57	2*	Capuchon de l'Axe de 5/8"
21	1	Axe du Volant d'Inertie	58	1	Vis M4 x 64mm
22	2	Roulement du Volant d'Inertie	59	2	Boulon de la Roue M10 x 45mm
23	1	Volant	60	1	Bague d'Espacement Plastique de 3/4"
24	1	Aimant	61	2	Roue
25	1	Capteur Magnétique	62	1	Guidon Droit
26	1	Contrôle de Résistance/Câble	63	2	Poignée avec Moniteur
27	4	Embout du Stabilisateur	64	3	Écrou de M6
28	1	Crochet	65	1	Bras de la Roue Folle
29	8	Écrou de Blocage en Nylon M10	66	1	Boulon "J"
30	1	Courroie	67	1	Boulon de M10 x 25mm
31	1	Pédale Gauche	68	1	Rondelle Fendue de M8
32	1	Poulie avec Manche	#	1	Livret d'Instructions
33	2	Bras de la Manivelle	#	2	Autocollant du Panneau Latéral
34	18	Vis M4 x 16mm	#	1	Autocollant d'Avertissement
35	2	Boulon en Zinc de 5/16"	#	1	Quincaillerie
36	2	Roulement à Billes de la Poulie	#	1	Clé Hexagonale
37	2	Disque de la Pédale	#	1	

Remarque : "#" indique une pièce non-dessinée. a non- part. "*" indique qu'il y a peut-être une pièce en surplus. Caractéristiques peuvent être changé sans notifications.

SCHÉMA DÉTAILLÉ—N°. du Modèle NTCCEL47300

R0800A



RÉFÉRENCES

N°. du Modèle : _____ N°. de Série : _____

Nom du Détaillant : _____ Date d'Achat : _____

Adresse du Détaillant : _____

POUR COMMANDER DES PIÈCES DE RECHANGE

Pour commander des pièces de rechange, veuillez communiquer avec notre service à la clientèle en composant le numéro sans frais 1-888-936-4266 du lundi au vendredi de 8h00 à 18h30, heure de l'est (à l'exception des jours fériés). Nous vous saurions gré de nous fournir les renseignements suivants:

- Le NUMÉRO DU MODÈLE de ce produit (NTCCEL47300).
- Le NOM de ce produit (NordicTrack® appareil elliptique).
- Le NUMÉRO DE SÉRIE de l'appareil (voir la couverture de ce manuel).
- Le NOM, le NUMÉRO et la DESCRIPTION de la pièce (voir la LISTE DES PIÈCES à la page 14 de ce manuel).

ICON du Canada Inc.
900 de l'Industrie
St-Jérôme, Québec
Canada, J7Y 4B8


GARANTIE LIMITÉE

ICON DU CANADA INC., (ICON), garantit ce produit contre tout défaut de fabrication et de matière première sous des conditions d'usage normales pendant quatre-vingt-dix (90) jours à compter de la date d'achat. Cette garantie ne s'applique qu'au premier acquéreur. L'obligation d'ICON en vertu des clauses de cette garantie est limitée, à sa discrétion, au remplacement ou à la réparation du produit dans un des centres de service autorisés. Tout produit défectueux doit être livré ou expédié port-payé à l'un des centres de service autorisés ICON accompagné d'une preuve d'achat. Tout retour de marchandise doit être préalablement autorisé par ICON. La présente garantie ne couvre pas le produit dans le cas de dommages subis durant le transport, de dommages causés suite à un emploi abusif ou inapproprié ou dans le cas de réparations non effectuées par un centre de service autorisé ICON, les produits utilisés à des fins commerciales ou de location ou les produits qui servent de démonstrateurs. Aucune autre garantie que celle qui est expressément expliquée précédemment ne sera autorisée par ICON.

ICON ne pourra être tenu responsable d'aucun dommage indirect, spécial ou accessoire résultant ou ayant trait à l'utilisation ou au fonctionnement du produit, aux pertes d'argent, de biens, de revenus ou de profits, aux pertes de jouissance, aux frais de déménagement, d'installation ou à tous dommages accessoires de quelque nature qu'ils soient. Dans certaines provinces, il est interdit d'exclure ou de restreindre la responsabilité pour les dommages indirects ou accessoires de sorte que la restriction qui précède pourrait ne pas s'appliquer dans certains cas. La présente garantie remplace toutes les garanties dont notamment les garanties implicites de valeur marchande ou d'aptitude à un usage et est limitée dans sa durée et sa portée par les clauses spécifiques contenues dans la présente garantie. Certaines provinces n'autorisent pas la restriction de la durée d'une garantie de sorte que la restriction qui précède pourrait ne pas s'appliquer dans certains cas ou spécifiés par votre détaillant d'équipement de sports.

te garantie vous confère des droits légaux spécifiques. Vous pouvez avoir d'autres droits qui peuvent varier d'une province à l'autre ou spécifier par votre détaillant d'équipement de sports.

ICON DU CANADA INC., 900 de l'Industrie, St-Jérôme, QC, J7Y 4B8

 FORMULAIRE DE GARANTIE DU PRODUIT	
IMPORTANT: POSTEZ DANS LES 14 JOURS SUIVANT L'ACHAT	
NOM: _____ ADRESSE: _____	
PAYS: _____ CODE POSTAL: _____ TÉLÉPHONE: _____	
N°. DE MODÈLE: _____ N°. DE SÉRIE: _____ DATE D'ACHAT: _____	
NOM DU DÉTAILLANT: _____	
ADRESSE: _____	
1) Usager principal du produit: <input type="checkbox"/> Homme <input type="checkbox"/> Femme <input type="checkbox"/> Famille	8) Avez-vous déjà considéré l'achat d'un produit fabriqué par un autre manufacturier? <input type="checkbox"/> Non <input type="checkbox"/> Oui Si oui, lequel? _____
2) Âge de l'utilisateur principal: <input type="checkbox"/> 0-24 <input type="checkbox"/> 35-44 <input type="checkbox"/> 55-64 <input type="checkbox"/> 25-34 <input type="checkbox"/> 45-54 <input type="checkbox"/> 65 et plus	9) Basé sur votre impression du produit, achèteriez-vous un autre produit ICON? <input type="checkbox"/> Oui <input type="checkbox"/> Non <input type="checkbox"/> Sans opinion Sinon quelle marque achèteriez-vous? _____
3) Revenu annuel: <input type="checkbox"/> 0-9,999 <input type="checkbox"/> 15,000-19,999 <input type="checkbox"/> 10,000-14,999 <input type="checkbox"/> 20,000+	10) Possédez-vous d'autre équipement d'exercice? <input type="checkbox"/> Bicyclette <input type="checkbox"/> Bicyclette stationnaire <input type="checkbox"/> Tapis roulant <input type="checkbox"/> Appareil de musculation <input type="checkbox"/> Banc d'exercice <input type="checkbox"/> Simulateur d'escalier <input type="checkbox"/> Cardio Glide <input type="checkbox"/> Autre
4) Combien de fois par semaine faites-vous de l'exercice? <input type="checkbox"/> moins que 3 fois <input type="checkbox"/> 3 fois et plus	11) Quel type de magazine lisez-vous régulièrement? <input type="checkbox"/> Sports <input type="checkbox"/> Général <input type="checkbox"/> Automobilisme <input type="checkbox"/> Affaires <input type="checkbox"/> Ordinateur <input type="checkbox"/> Mise en forme
5) Avez-vous déjà acheté un produit ICON? <input type="checkbox"/> Oui <input type="checkbox"/> Non	12) Désirez-vous recevoir de l'information supplémentaire sur les produits ICON? <input type="checkbox"/> Oui <input type="checkbox"/> Non
6) Comment avez-vous entendu parler des produits ICON? <input type="checkbox"/> Publicité dans un journal <input type="checkbox"/> Magasin <input type="checkbox"/> Magazine <input type="checkbox"/> Ami/Parent <input type="checkbox"/> Autre	
7) Quel est votre raison principale pour avoir choisi un produit ICON? <input type="checkbox"/> Employé du magasin <input type="checkbox"/> Publicité à la télévision <input type="checkbox"/> Options électroniques <input type="checkbox"/> Publicité dans un magazine <input type="checkbox"/> Modèle du produit <input type="checkbox"/> Innovation du produit <input type="checkbox"/> Couleur <input type="checkbox"/> Prix <input type="checkbox"/> Autres aspects	
MERCİ DE VOTRE TEMPS	
2000 © ICON du Canada, Inc. Imprimé en Chine	

NordicTrack est une marque enregistrée de ICON Health & Fitness, Inc.