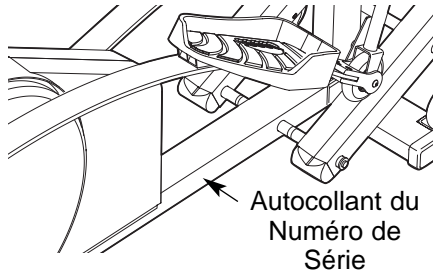


# **NordicTrack**<sup>®</sup> *CXT 910*

N<sup>o</sup>. du Modèle NTCCEL59012

N<sup>o</sup>. de Série \_\_\_\_\_



## QUESTIONS?

En tant que fabricant nous nous engageons à satisfaire notre clientèle entièrement. Si vous avez des questions ou si des pièces sont manquantes, veuillez nous contacter au :

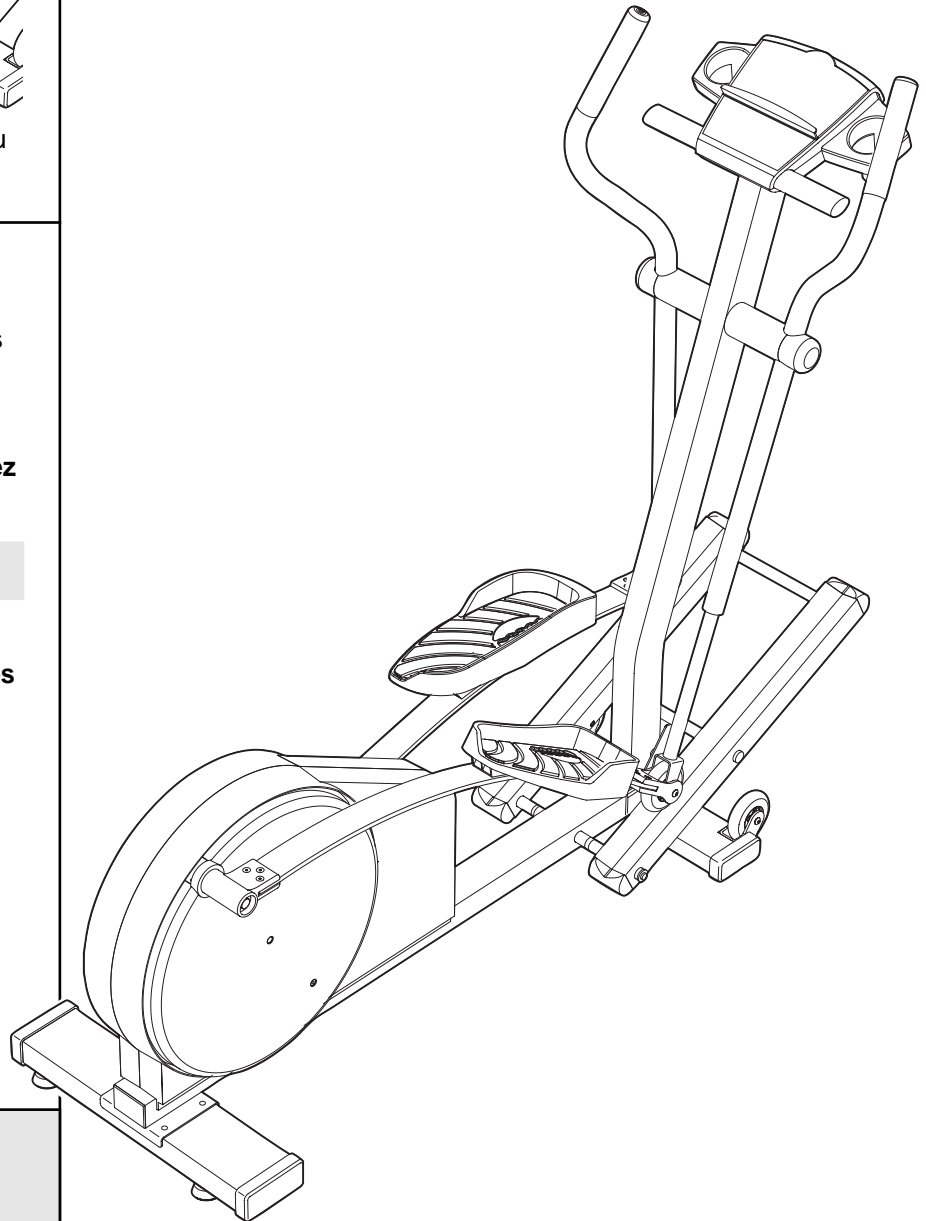
**1-888-936-4266**

du lundi au vendredi de 8h00 à 18h30, heure de l'est (exceptés les jours fériés).

## ATTENTION

Veillez lire attentivement tous les conseils importants ainsi que les instructions incluses dans ce manuel avant d'utiliser le banc de l'exercice. Conservez ce manuel pour références ultérieures.

## MANUEL DE L'UTILISATEUR



Notre site internet

[www.nordictrack.com](http://www.nordictrack.com)



---

## TABLE DES MATIÈRES

CONSEILS IMPORTANTS .....	3
AVANT DE COMMENCER .....	4
ASSEMBLAGE .....	5
COMMENT UTILISER L'APPAREIL ELLIPTIQUE .....	9
ENTRETIEN ET PROBLÈMES .....	20
CONSEILS DE MISE EN FORME .....	21
LISTE DES PIÈCES .....	22
SCHÉMA DÉTAILLÉ .....	23
POUR COMMANDER DES PIÈCES DE RECHANGE .....	Dernière Page
GARANTIE LIMITÉE .....	Dernière Page

# CONSEILS IMPORTANTS

**⚠ ATTENTION** : Afin de réduire les risques de blessures graves, lisez les conseils importants dans ce manuel avant d'utiliser l'appareil elliptique.

1. Veuillez lire attentivement ce manuel de l'utilisateur avant d'utiliser l'appareil elliptique.
2. Il est de la responsabilité du propriétaire de s'assurer que tous les utilisateurs du appareil elliptique sont correctement informés de toutes les précautions décrites dans ce manuel.
3. L'appareil elliptique est conçu pour être utilisé chez vous. L'appareil elliptique ne doit pas être utilisé dans une institution commerciale ou pour la location.
4. Placez l'appareil elliptique sur une surface plane et sur un revêtement pour protéger votre tapis ou sol. Utilisez et gardez l'appareil elliptique à l'intérieur, loin de l'humidité et de la poussière.
5. Vérifiez et serrez fréquemment toutes les pièces du appareil elliptique. Remplacez immédiatement les pièces usées.
6. Tenez les enfants de moins de 12 ans et les animaux domestiques éloignés du appareil elliptique.
7. L'appareil elliptique ne doit jamais être utilisé par des personnes dont le poids est supérieur à 115 kg.
8. Portez des vêtements appropriés quand vous utilisez l'appareil elliptique. Portez toujours des chaussures de sport pour protéger vos pieds.
9. Tenez le détecteur du pouls ou les guidons quand vous montez ou descendez du appareil elliptique et à chaque fois que vous l'utilisez.
10. Gardez toujours votre dos bien droit quand vous vous servez du appareil elliptique. N'arquez pas votre dos.
11. Cessez immédiatement vos exercices si vous ressentez une douleur ou des étourdissements, et commencer des exercices de retour à la normale.
12. Le détecteur du pouls n'est pas un appareil médical. De nombreux facteurs peuvent rendre la lecture du pouls moins précise. Le détecteur ne sert qu'à donner une idée approximative des fluctuations du pouls lors de l'exercice.
13. Assurez-vous que les pédales sont à l'arrêt à chaque fois que vous descendez de l'appareil. L'appareil elliptique n'a pas de roue libre ; les pédales continueront à se déplacer jusqu'à ce que le volant s'arrête.

**⚠ ATTENTION** : Consultez votre médecin avant d'entreprendre un programme d'exercices. Ceci s'adresse plus particulièrement aux personnes âgées de plus de 35 ans ou aux personnes qui ont déjà eu des problèmes de santé. Lisez toutes les instructions avant de vous servir de l'appareil. ICON ne se tient aucunement responsable des blessures ou dégâts matériels résultant de l'utilisation de cet appareil.

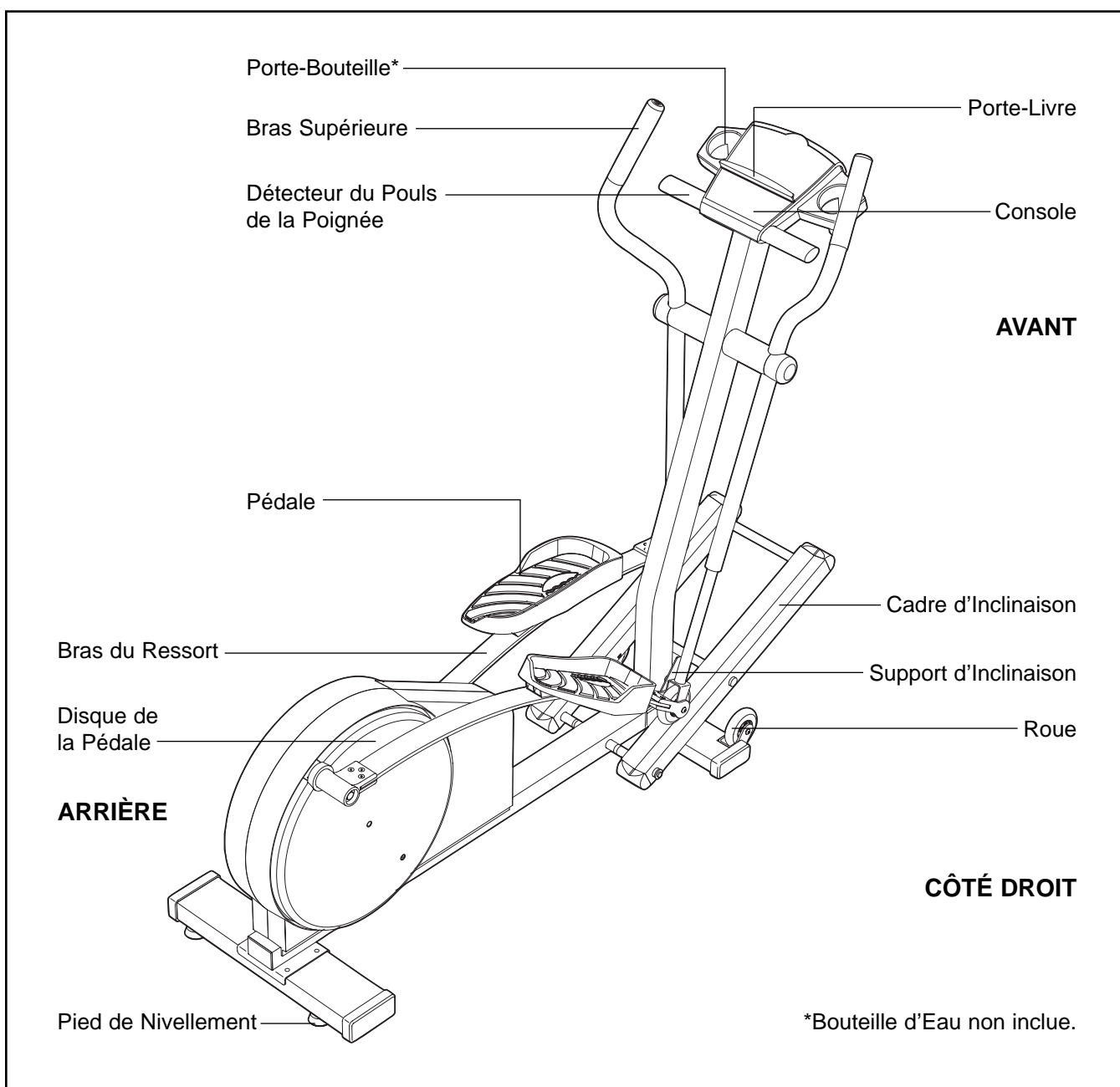
# AVANT DE COMMENCER

Merci d'avoir sélectionné le NordicTrack® CXT 910 appareil elliptique. Le CXT 910 est un appareil incroyablement confortable qui bouge vos pieds d'une manière naturelle et elliptique, réduisant l'impact sur vos genoux et vos chevilles. Le CXT 910 unique en son genre est équipé d'une résistance flexible et d'inclinaison pour de meilleurs résultats. Bienvenu au nouveau monde d'exercice de mouvement elliptique et naturel de NordicTrack.





**Pour votre bénéfice, veuillez lire attentivement ce manuel avant d'utiliser l'appareil elliptique.** Si vous avez des questions, veuillez contacter le service à la

clientèle au numéro suivant : **1-888-936-4266** du lundi au vendredi de 8h00 à 18h30 (à l'exception des jours fériés). Pour mieux vous assister, notez le numéro du modèle et le numéro de série de l'appareil avant de nous appeler. Le numéro du modèle est le NTC-CEL59012. Le numéro de série est inscrit sur l'autocollant qui est apposé sur l'appareil elliptique. (L'emplacement de l'autocollant est indiqué sur le schéma en première page.)

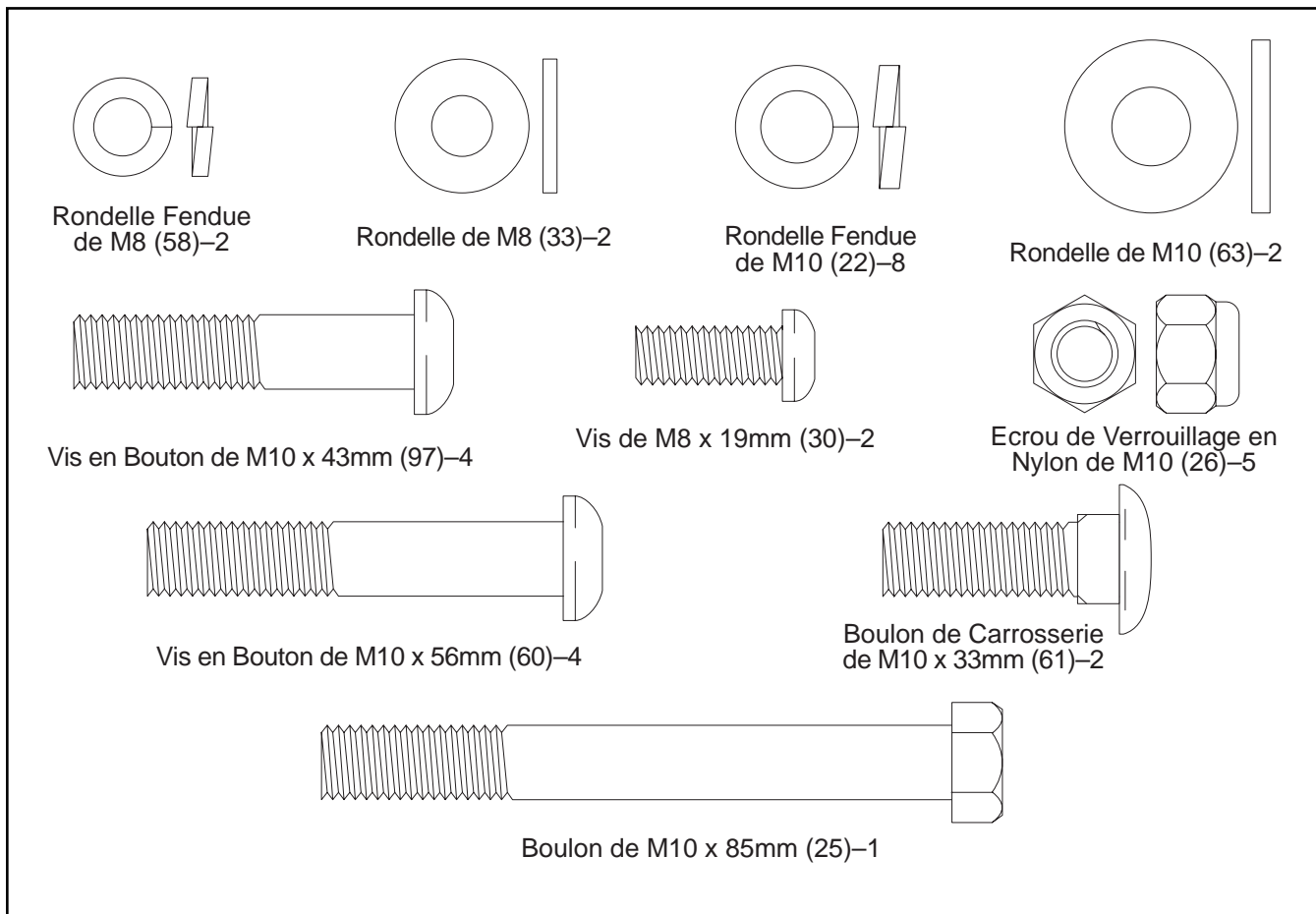
Nous vous suggérons, de vous familiariser avec les pièces avant de lire le manuel de l'utilisateur.



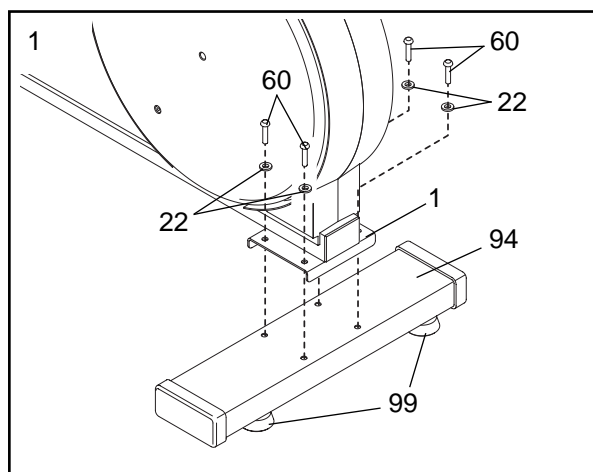
# ASSEMBLAGE

L'assemblage requiert deux personnes. Placez toutes les pièces du appareil elliptique sur une aire dégagée et enlevez les emballages. Ne jetez pas les emballages avant d'avoir terminé l'assemblage. **En plus des clés hexagonales incluses, l'assemblage requiert un tournevis cruciforme** , **une clé à molette** , **et un maillet en caoutchouc** , **et une pince** .

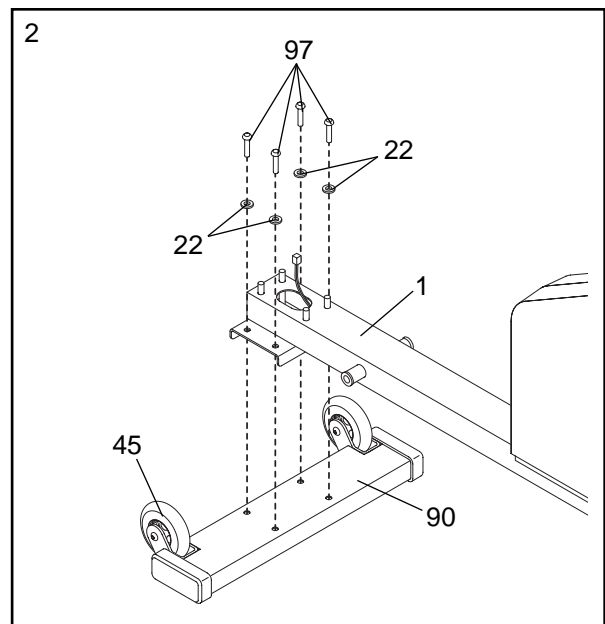
Ce tableau est fourni de manière à ce que vous puissiez identifier les petites pièces utilisées lors de l'assemblage. Le nombre entre parenthèses réfère au numéro de la pièce, de la LISTE DES PIÈCES à la page 22. Le second numéro indique le nombre de pièces utilisées lors de l'assemblage. **Remarque : Certaines pièces sont déjà assemblées pour faciliter le transport de ce produit. Si vous ne pouvez pas trouver une pièce dans le sac des pièces, vérifiez que la pièce n'est pas déjà assemblée.**



1. Identifiez le Stabilisateur Arrière (94) qui a un Pied de Nivellement (99) vissé à l'intérieur de celui-ci. Tournez le Stabilisateur Arrière de manière à ce que les Pieds de Nivellement soient situés vers l'arrière du Cadre (1) comme illustré. Attachez le Stabilisateur Arrière au Cadre avec quatre Vis en Bouton de M10 x 56mm (60) et quatre Rondelles Fendues de M10 (22).

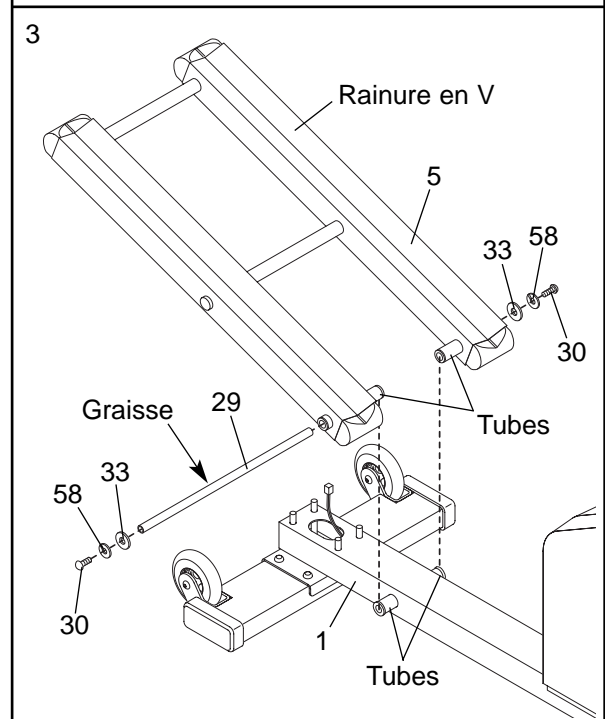


- Attachez le Stabilisateur Avant (90) au Cadre (1) avec quatre Vis en Bouton de M10 x 43mm (97) et quatre Rondelles Fendues de M10 (22). **Assurez-vous que le Stabilisateur Avant est tourné de manière à ce que les Roues du Stabilisateur (45) ne touchent pas le sol.**



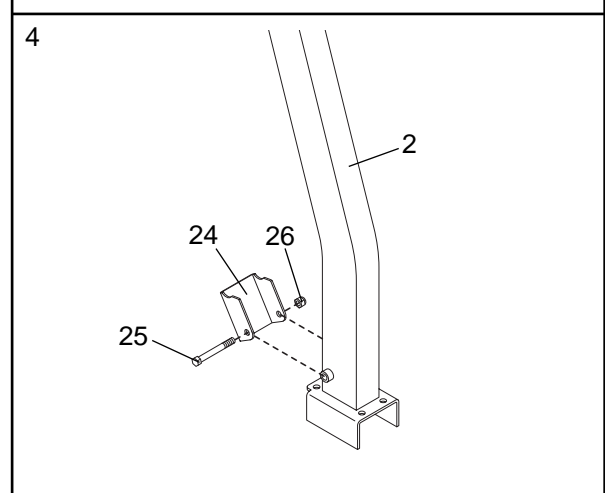
- Glissez une Rondelle Fendue de M8 (58) et une Rondelle de M8 (33) dans une Vis de M8 x 19mm (30). Serrez la Vis dans une des extrémités de l'Axe de l'Inclinaison (29). Ensuite, appliquez une petite quantité de la graisse qui est inclut, sur l'Axe de l'Inclinaison.

Alignez les tubes illustrés qui se trouvent sur le Cadre d'Inclinaison (5) avec les tubes de la Cadre (1). **Assurez-vous que le Cadre d'Inclinaison est tourné de manière à ce que la rainure en V soit positionné vers le haut.** Insérez l'Axe de l'Inclinaison (29) à travers le Cadre d'Inclinaison et le Cadre. Remarque : Il serait peut-être utile de taper sur l'Axe de l'Inclinaison avec un maillet en caoutchouc afin de l'insérer correctement.



Glissez une Rondelle Fendue de M8 (58) et une Rondelle de M8 (33) sur l'autre Vis de M8 x 19mm (30). Vissez la Vis sur le côté ouvert de l'Axe de l'Inclinaison (29).

- Attachez le Support d'Inclinaison (24) sur la partie inférieure du Montant (2) à l'aide du Boulon de M10 x 85mm (25) et d'un Ecrou de Verrouillage en Nylon de M10 (26). **Ne serrez pas trop les Ecrous de Verrouillage en Nylon ; le Support d'Inclinaison doit pouvoir pivoter librement.**



5. La Console (87) requiert quatre piles 1,5 V ("D") (non-incluses). Les piles alcalines sont recommandées. Pour installer les piles, retournez la Console et retirez le Couvercle des Piles (84) comme illustré dans le schéma en encadré. Placez quatre piles dans la Console. **Assurez-vous que les pôles négatifs des piles (reconnaisables par le signe "-") sont du côté des ressorts dans la Console.** Ensuite, remplacez le Couvercle des Piles.

Branchez le groupement de fil de la console au Extension du Groupement de Fils (51).

Attachez la Console (87) au Montant (2) avec les quatre Vis de la Console (35) et les quatre Rondelles de la Console (93) emballés avec la Console. **Faites attention de ne pas pincer les groupements de fils.**

Placez le porte-livre dans la Console (87) à l'endroit indiqué.

6. Retirez les quatre Ecrous de Verrouillage en Nylon de M10 (26) des boulons soudés sur l'avant du Cadre (1).

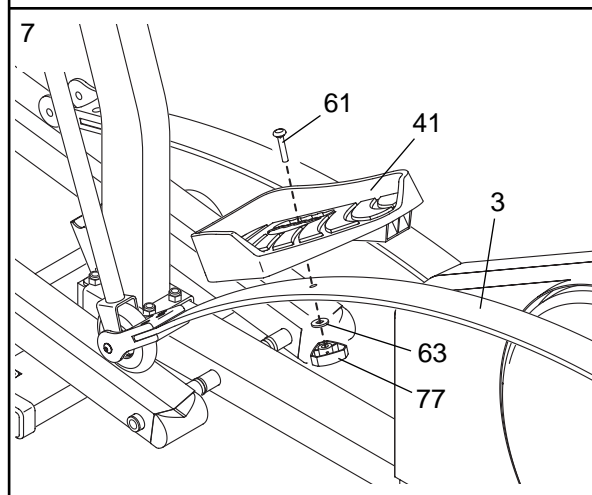
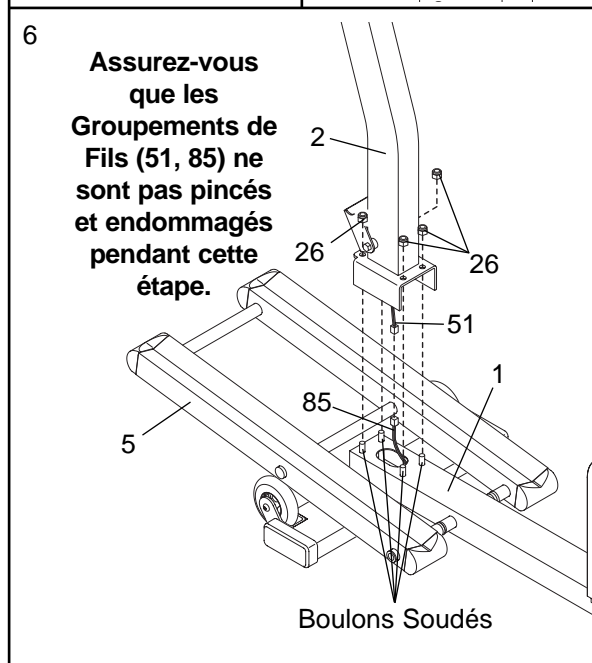
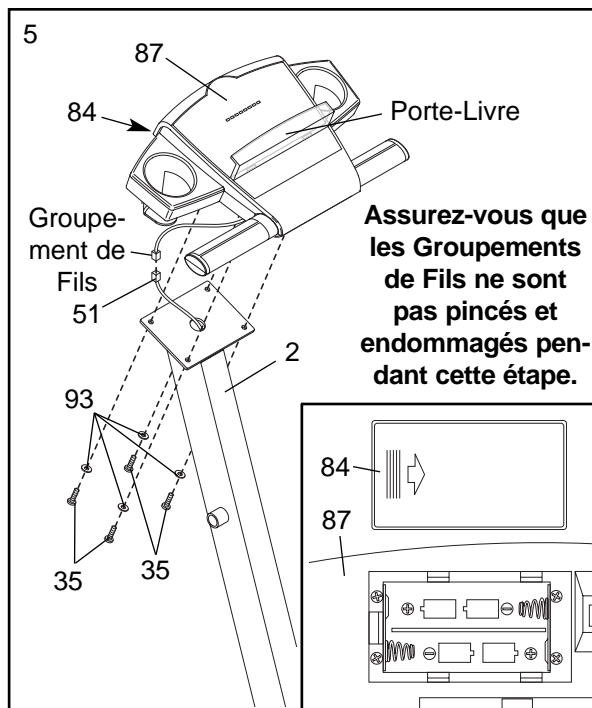
Pendant qu'une deuxième personne tient le Montant (2) près du Cadre (1), raccordez l'Extension du Groupement de Fils (51) au Groupement de Fils (85).

Alignez les quatre trous sur le support sous le Montant (2) avec les boulons soudés sur le Cadre (1). Baissez le Montant, **en enfilant tout excès de fils de l'Extension du Groupement de Fils (51) et du Groupement de Fils (85) dans le Montant**, jusqu'à ce que les boulons soudés soient enfoncés dans le support. **Faites attention que les fils du Groupement de Fils ne soient pas coincés.**

Soulevez l'avant du Cadre d'Inclinaison (5). Serrez les quatre Ecrous de Verrouillage en Nylon de M10 (26) sur les boulons soudés sur le Cadre (1).

7. Trouvez la Pédale Gauche (41). Attachez la Pédale Gauche à la Bras du Ressort Gauche (3) avec un Boulon de Carrosserie de M10 x 33mm (61), un Rondelle de M10 (63), et un Bouton de Réglage (77) comme indiqué. Remarque : La Pédale Gauche peut être attachée dans une des 5 positions (voir COMMENT AJUSTER LES PÉDALES à la page 9).

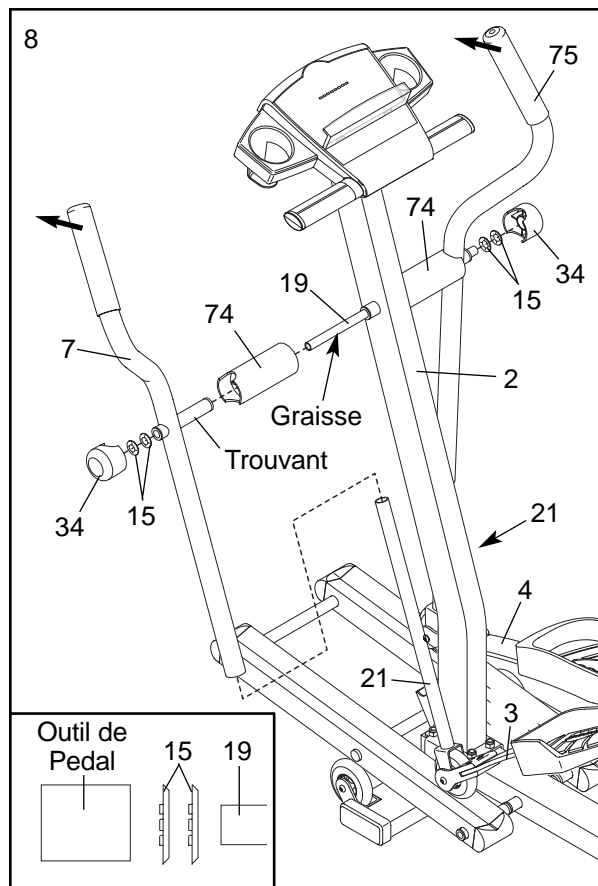
Attachez la Pédale Droite (pas indiqué) de la même manière. Assurez-vous que les deux pédales sont dans la même position.



8. Appliquez une petite quantité du lubrifiant Teflon®, inclus sur du papier ménagé. Appliquez une couche légère de lubrifiant dans les Tubes en Chrome (21) sur les Bras du Ressort Gauche et Droit (3, 4). Glissez ensuite le Bras du Corps Supérieur Gauche (7), qui est muni d'un auto-collant, sur le Tube en Chrome sur le Bras du Ressort Gauche. Glissez le Bras du Corps Supérieur Droit (75) sur le Tube en Chrome sur le Bras du Ressort Droit.
- Assurez-vous que les Guidons Supérieurs sont du bon côté—les extrémités supérieures devraient être orientées dans la direction indiquée par les flèches.** Ensuite, glissez un Couvert de l'Axe (74) sur la tige se trouvant sur chacun des Guidons Supérieurs.

Appliquez de la graisse sur l'Axe du Bras (19). Insérez l'Axe du Bras dans le Couvert de l'Axe (74) droit, et dans le Bras du Corps Supérieur Droit (75). Poussez l'Axe du Bras dans le Montant (2) jusqu'à ce que l'extrémité gauche de l'Axe du Bras soit alignée avec le bord gauche du Montant. Ensuite, insérez l'Axe du Bras dans le Couvert de l'Axe (74) et dans le Guidon Supérieur Gauche.

Centrez l'Axe du Bras (19). En utilisant l'outil de l'écrou plat inclus, enfoncez deux Écrous Plats (15) environ 3 mm dans chaque extrémité de l'Axe du Bras. Assurez-vous que les Écrous Plats sont orientés comme indiqué sur l'image encadrée. (Remarque : cela vous aiderait si une autre personne tient un bloc de bois contre une des extrémités de l'Axe de Bras alors que vous enfoncez les Écrous Plats dans l'autre extrémité.) Ensuite, appuyez l'Embout de l'Axe Pivot (34) sur chaque extrémité l'Axe du Bras.



9. **Assurez-vous que toutes les pièces soient vissées correctement avant d'utiliser l'appareil elliptique.** Remarque : Il y aura peut-être des pièces qui resteront une fois l'assemblage fini.

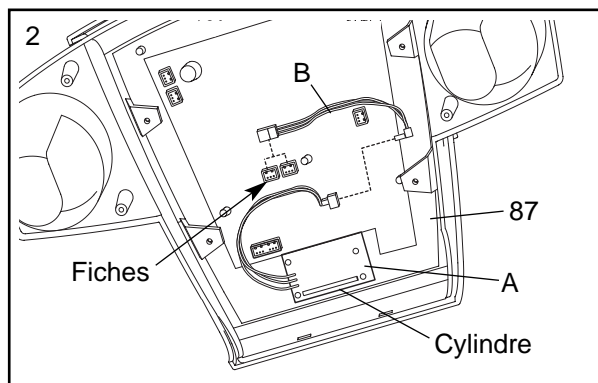
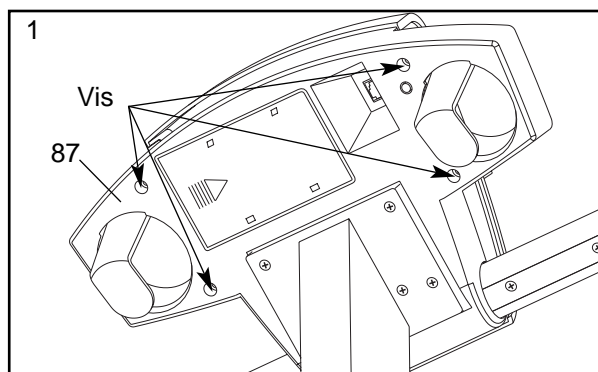
### INSTALLATION DU RÉCEPTEUR POUR LE DÉTECTEUR DU POULS DU TORSE OPTIONNEL

Si vous achetez le détecteur du pouls du torse optionnel, (référez-vous à la page 20) suivez les étapes ci-dessous pour installer le récepteur et le câble de démarrage, inclus avec le détecteur du pouls du torse.

1. Enlevez les quatre vis indiquées au dos de la Console (87). Soulevez la devant de la Console.
2. Enlevez le papier du coussin collant au dos du récepteur (A). Placez le récepteur précisément comme indiqué et appuyez-le sur la Console (87) à l'endroit indiqué.

Branchez le fil cavalier court (B) sur le fil sur le récepteur (A). Branchez l'autre extrémité du fil cavalier court sur une des deux prises indiquées sur la Console (87). Remarque : le fil cavalier long inclus n'est pas nécessaire.

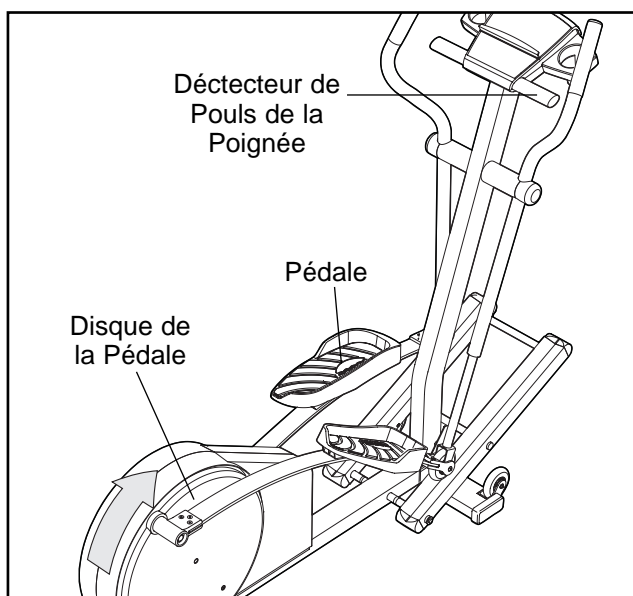
Référez-vous à l'étape 1 ci-dessus. Rattachez l'avant de la Console (87) avec quatre vis. **Assurez-vous que les fils ne sont pas pincés.**



# COMMENT UTILISER L'APPAREIL ELLIPTIQUE

## COMMENT VOUS EXERCEZ AVEC L'APPAREIL ELLIPTIQUE

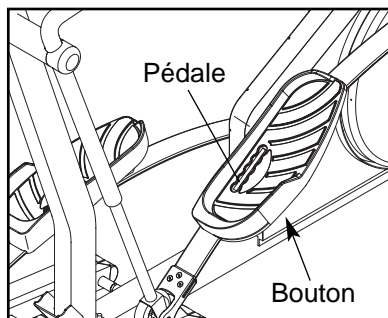
Pour monter sur l'appareil elliptique, tenez le détecteur du pouls de la poignée et mettez un pied sur la pédale inférieure. Ensuite, mettez l'autre pied sur l'autre pédale. Poussez les pédales jusqu'à ce qu'elle bougent d'une manière continue. **Remarque : Les disques de pédales peuvent tourner dans les deux directions. Il est recommandé de tourner les pédales dans la direction indiquée ci-dessous ; cependant pour varier vos exercices, vous pouvez choisir de tourner les pédales dans la direction opposée.**



Pour descendre du appareil elliptique, attendez jusqu'à ce que les pédales soient complètement arrêtées. **L'appareil elliptique n'a pas de roue libre ; les pédales continueront à bouger jusqu'à ce que le volant s'arrête.** Quand les pédales sont à l'arrêt, descendez en enlevant le pied de la pédale supérieure d'abord. Ensuite, en enlevant le pied de la pédale inférieure.

## COMMENT AJUSTER LES PÉDALES

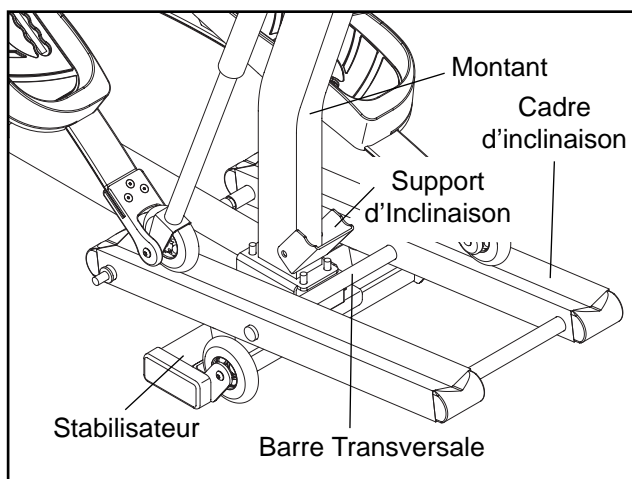
Le mouvement des pédales est déterminé par la position des bras du ressort. Il y a cinq positions de pédales. Pour régler les pédales, desserrez d'abord le



bouton sous chaque pédale. Glissez les pédales en avant ou en arrière à la position désirée et resserrez les boutons. Assurez-vous que les deux pédales sont dans la même position.

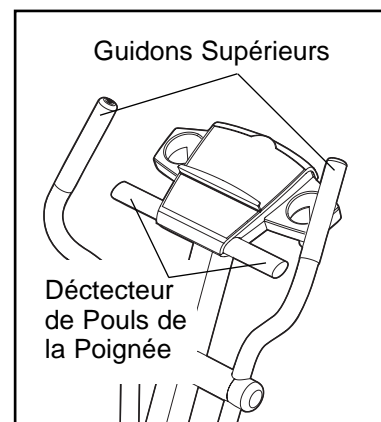
## REGLAGE DE L'INCLINAISON

Pour régler l'intensité de votre entraînement, le cadre d'inclinaison peut être élevé ou baissé. Pour lever le cadre d'inclinaison, placez les bras du ressort côte à côte. Soulevez l'extrémité du cadre d'inclinaison jusqu'à ce que la barre transversale soit au-dessus du support d'inclinaison. **Assurez-vous que la barre transversale est bien posée de manière stable sur le support d'inclinaison.** Pour baisser le cadre d'inclinaison, soulevez légèrement le cadre d'inclinaison, poussez le support d'inclinaison vers le montant, puis posez le cadre d'inclinaison sur le Stabilisateur.

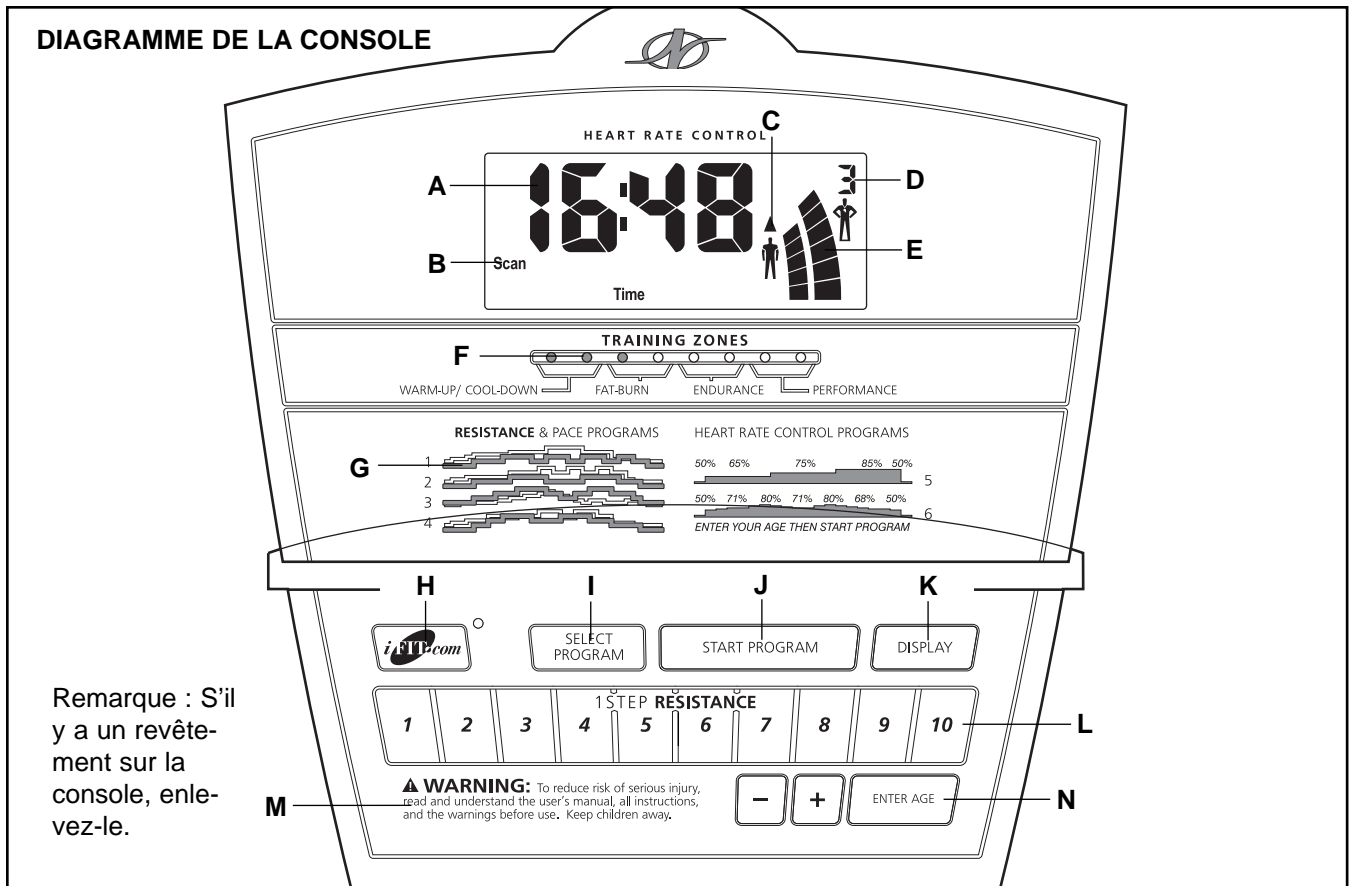


## COMMENT UTILISER LES GUIDONS SUPÉRIEURS

Les bras de la partie supérieure sont conçus pour ajouter des exercices pour l'haut du corps. Alors que vous vous exercez, poussez et tirez les bras de la partie supérieure afin de travailler vos bras, votre dos et vos épaules. Si vous désirez exercer seulement votre corps de la taille aux pieds, tenez le détecteur de pouls de la poignée lorsque vous vous exercez.



## DIAGRAMME DE LA CONSOLE



Remarque : S'il y a un revêtement sur la console, enlevez-le.

## CARACTÉRISTIQUES DE LA CONSOLE

La console de pointe offre une sélection de caractéristiques conçus pour rendre vos exercices plus plaisants et efficaces. Quand le mode manuel de la console est sélectionné, la résistance des pédales peut changer avec le toucher d'une touche. Alors que vous faites des exercices, la console vous fourniront continuellement les résultats de vos exercices. Vous pouvez aussi mesurer votre pouls en utilisant le détecteur du pouls de la poignée. (Pour des renseignements concernant un détecteur du pouls du torse optionnel, référez-vous à la page 20.)

La console offre aussi quatre programmes pré-enregistrés. Chaque programme change automatiquement la résistance du appareil elliptique et vous invite à augmenter ou diminuer votre cadence tout en vous guidant au travers d'un entraînement efficace.

En plus, la console a comme caractéristique deux programmes d'entraînement qui changent automatiquement la résistance du appareil elliptique et vous invitent à varier votre vitesse pour garder votre pouls proche de le pouls cible, pendant que vous vous exercez.

La console est aussi équipée d'une technologie avancée et interactive : iFIT.com. Avec la technologie iFIT.com c'est comme vous aviez votre propre entraîneur à la maison.

En utilisant le câble audio inclus, vous pouvez brancher votre appareil elliptique à votre stéréo, à votre stéréo portable ou à votre ordinateur et utiliser les programmes des CD iFIT.com (CD vendus séparément). Les programmes disques compact iFIT.com contrôlent automatiquement la résistance du appareil elliptique et vous invitent à varier votre vitesse comme si un entraîneur privé vous guidait étape par étape au travers de votre entraînement. Des musiques énergétiques vous donnent de la motivation supplémentaire. Chaque CD contient deux différents programmes conçus par des entraîneurs certifiés.

En addition, vous pouvez brancher l'appareil elliptique à votre magnétoscope et à votre télévision et utiliser les programmes vidéo iFIT.com (vidéocassettes vendus séparément). Les programmes vidéos offrent les mêmes bénéfices que le programmes CD iFIT.com, mais ajoutent la motivation et vous permettent de vous entraîner avec une classe et un instructeur.

Avec l'appareil elliptique branché à votre ordinateur, vous pouvez visiter notre nouveau site sur l'Internet à [www.iFIT.com](http://www.iFIT.com) et avoir accès aux programmes de base, audio, et vidéo directement de l'internet.

**Pour des renseignements concernant la disponibilité des vidéocassettes et disques compacts iFIT.com, veuillez contacter le service à la clientèle au numéro suivant : 1-888-936-4266.**

## DESCRIPTION DE LA CONSOLE

### Référez-vous au schéma sur la page 10.

- A. Affichage des renseignements sur vos exercices—Cet affichage a comme caractéristiques sept modes qui vous donnent des renseignements sur vos exercices instantanément : votre vitesse actuelle, le temps écoulé (ou le temps qu'il reste au programme pré-enregistré ou pouls), le niveau de résistance, le nombre approximatif de calories que vous avez brûlées, la distance que vous avez parcourue en pédalant, le nombre approximatif de calories de grasse que vous avez brûlés (voir BRÛLER DE LA GRAISSE à la page 21), et votre pouls (quand vous utilisez la poignée de détecteur du pouls ou le détecteur du pouls du torse optionnel [référez-vous à la page 20 pour plus de renseignements concernant la ceinture du détecteur du pouls.]) Si le mode balayage est sélectionné, l'affichage changera d'un mode à l'autre, chaque prochaine six secondes. Ou vous pouvez sélectionner un seul mode pour un affichage continu. **Remarque : La console peut indiquer la vitesse et la distance en miles ou kilomètres. Pour changer l'unité de mesure, référez-vous à l'étape 4 à la page 12.**
- B. Indicateurs des modes de renseignements—Ces indicateurs indiquent quel mode de renseignements [balayage (Scan), vitesse (Speed), temps (Time), niveau résistance (Resistance Level), calories (Calories), distance (Distance), calories de grasses, (Fat Cals.), ou le pouls (pouls)] sont actuellement indiqués. Remarque : Lorsque la distance est indiquée, le mot "Miles" ou les lettres "Kms" apparaîtront ; lorsque votre vitesse est indiquée, les lettres MPH ou Km/H apparaîtront ; quand votre pouls est affiché, les lettres MPH ou Km/H apparaîtront.
- C. Flèches d'augmentation et de diminution—Pendant les programmes pré-enregistrés, pouls et iFIT.com, ces flèches vous inviteront à augmenter ou à diminuer votre cadence pour qu'elle corresponde à la cadence cible.
- D. Mode manuel/indicateur de programme—Lorsqu'un programme pré-enregistré est sélectionné, l'affichage en haut à droite indiquera un 1, 2, 3, ou 4 dépendant quel programme pré-enregistré est sélectionné. Lorsqu'un programme du pouls est sélectionné, l'affichage en haut à droite indiquera un 5 ou 6. Lorsque le mode iFIT.com est sélectionné, l'affichage en haut à droite indiquera les lettres IF. Lorsque le mode manuel est sélectionné l'affichage en haut à droite sera vide.
- E. Graphiques à barres de cadence—Lorsque le mode manuel est sélectionné, seulement le graphique à barres de gauche apparaîtra. Ce graphique à barres représente la cadence de votre exercice. Alors que vous augmentez ou diminuez votre cadence, des barres apparaîtront ou disparaîtront sur le graphique à barres. Lorsqu'un programme pré-enregistré, pouls ou le mode iFIT.com est sélectionné, les deux graphiques à barres apparaîtront. Le graphique à barre de gauche representa la vitesse de votre exercice et le graphique à barres de droite representa la cadence cible.
- Pendant le programme, la cadence cible changera périodiquement. Alors que le graphique à barres change, réglez simplement votre cadence de manière à ce que le même nombre de barres apparaissent sur les deux graphiques à barres. **Important : La cadence cible est un *but de cadence*. Votre cadence actuel-le peut être plus lente que la cadence cible, spécialement durant les premiers mois de votre programme d'exercices. Soyez sûr de vous exercer à une cadence qui vous est confortable.**
- F. Affichage de la zone d'entraînement—Quand vous vous entraînez, l'affichage de la zone d'entraînement affichera le niveau d'intensité approximatif de votre entraînement.
- G. Profils de Programme—Ces profils indiquent comment la résistance du appareil elliptique et la cadence vont atteindre changera pendant les programmes pré-enregistrés et le programme du pouls. Par exemple, le profile numéro 4 indique que durant le programme pré-enregistré 4 à la fois la résistance et la cadence vont augmenter graduellement pendant la première moitié du programme et qu'ensuite ils diminueront graduellement pendant la dernière moitié.
- H. Touche iFIT.com—Cette touche est utilisée pour sélectionner le mode iFIT.com. L'indicateur auprès de la touche s'allumera lorsque le mode est sélectionné.
- I. Bouton Sélectionner un Programme (SELECT PROGRAM)—Ce bouton sert à sélectionner le mode manuel, les programmes pré-enregistrés et les programmes de pouls.
- J. Bouton Programme Marche (START PROGRAM)—Ce bouton sert à lancer les programmes pré-enregistrés et les programmes de pouls.
- K. La touche d'Affichage (DISPLAY)—Cette touche est utilisée pour sélectionner les modes de renseignements. Les modes seront sélectionnés dans l'ordre suivant : balayage, vitesse, temps, niveau de résistance, calories, distance, calories de grasses, et pouls (lorsque le détecteur du pouls de la poignée est utilisé ou le détecteur du pouls du torse optionnel est utilisé).
- L. Boutons Resistance—Ces boutons contrôlent la résistance de l'appareil elliptique. Il existe dix niveaux de résistance, le niveau 10 étant le plus difficile.
- M. Attention—Trouvez l'autocollant écrit en français. Collez-le à la place indiquée.
- N. Boutons +, – et Entré (ENTER)—Ces boutons servent à enregistrer votre âge quand un programme du pouls est sélectionné.
- Pour utiliser le mode manuel de la console, voir page 12. Pour utiliser un programme pré-enregistré, voir page 13. Pour utiliser un programme du pouls, voir page 14. Pour utiliser les programmes des CD ou des vidéos iFIT.com, voir page 18. Pour utiliser les programmes iFIT.com directement depuis notre site sur l'Internet, voir page 19.**

## COMMENT UTILISER LE MODE MANUEL

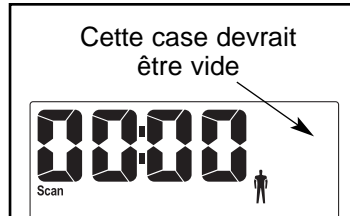
### 1 Allumer la console.

Remarque : La console requiert quatre piles de 1,5 V ("D") (non-incluses). Si vous n'avez pas encore installé les piles, référez-vous à l'étape 5 à la page 7 et installez les piles.

Pour allumer la console, appuyez quelque touche ou commencez à pédaler

### 2 Sélectionnez le mode manuel.

Chaque fois que la console est allumée, le mode manuel sera sélectionné. Si un programme pré-enregistrés, pous ou le mode iFIT.com a été sélectionné, sélectionnez le mode manuel en appuyant la touche Programme Pré-enregistrés à plusieurs reprises jusqu'à ce que l'affichage en haut à droite est vide.

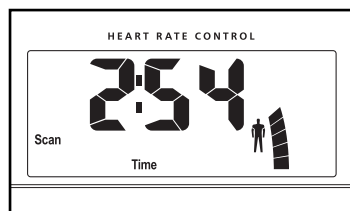


### 3 Commencez les exercices et réglez la résistance du appareil elliptique.

Alors que vous vous exercez, réglez la résistance du appareil elliptique comme désiré, en appuyant les touches résistance. Il y a dix niveaux de résistance ; le niveau 10 est le plus difficile. Remarque : Après avoir appuyés les touches, cela prendra quelques secondes pour que l'arrangement sélectionné soit atteint.

### 4 Suivez vos progrès avec les modes de renseignements et le graphique à barres de gauche et l'affichage de la zone d'entraînement.

Alors que vous vous exercez, l'affichage indiquera votre vitesse actuelle, le temps écoulé, le niveau de résistance actuelle, le nombre approximatif de calories que vous avez brûlés, la distance que vous avez pédalé et nombre approximatif de calories de grasse que vous avez brûlés. En plus, votre pouls sera indiquée lorsque vous utilisez le détecteur du pouls de la poignée (référez-vous à l'étape 5 sur la droite) ou le détecteur du pouls du torse optionnel (référez-vous à la page 20). Remarque : Chaque fois que le niveau de résistance change, la console indiquera le niveau de résistance pendant six secondes. Lorsque un programme pré-enregistrés ou pouls est sélectionné, l'affichage indiquera le

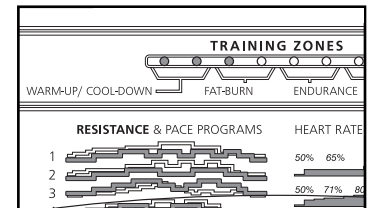


temps qu'il reste au programme au lieu du temps écoulé.

Aussi, le graphique à barres de gauche apparaîtra à l'affichage pour indiquer la cadence de vos exercices. Alors que vous augmentez ou diminuez votre cadence, d'autres barres apparaîtront ou disparaîtront sur le graphique à barres.

Si vous le désirez, vous pouvez sélectionner un seul mode de renseignement pour un affichage continu. Appuyez la touche Affichage à plusieurs reprises jusqu'à ce que seulement l'indicateur MPH, (ou Km/H), temps, niveau de résistance, calories, Miles (ou Kms), ou calories de grasses apparaît à l'affichage. Assurez-vous que l'indicateur balayage n'apparaît pas.

De plus, l'affichage de la zone d'entraînement indiquera le niveau d'intensité approximatif de votre entraînement. Par exemple, si trois ou quatre indicateurs sont allumés dans l'affichage, il vous sera indiqué que votre niveau d'intensité est idéal pour brûler de la graisse.

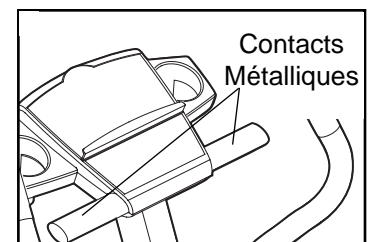


**Remarque : La console peut indiquer la vitesse et la distance soit en miles, soit en kilomètres. Pour changer l'unité de mesure, appuyez sur le bouton Programme Marche pendant trois secondes. Un E (pour anglais, soit miles) ou un M (pour métrique, soit kilomètres) apparaîtront dans l'affichage. Pour changer l'unité de mesure, appuyez sur le bouton +. Ensuite, appuyez encore une fois sur le bouton Programme Marche. Quand les piles sont remplacées, il vous sera peut-être nécessaire de sélectionner à nouveau l'unité de mesure désirée.**

### 5 Mesurez votre pouls, si vous le désirez.

**Remarque : Si vous portez le détecteur du pouls du torse optionnel (voir la page 20) et vous tenez le détecteur du pouls de la poignée au même temps, la console n'affichera peut-être pas votre pouls précisément.**

**Si il y a des revêtements en plastiques sur les contacts en métal du moniteur cardiaque, enlevez-les avant d'utiliser le moniteur cardiaque.** Pour utiliser le détecteur du pouls, placez vos mains sur les contacts en métal. Vos paumes



devraient être sur les contacts supérieurs et vos doigts devraient toucher les contacts inférieurs. Évitez de bouger vos mains. Quand votre pouls est détecté, l'indicateur en forme de cœur clignotera à chaque battement de votre cœur. Après quelques instants, deux tirets (– –) apparaîtront et votre pouls sera alors affiché.

Pour une mesure plus exacte de votre pouls, gardez vos mains sur les contacts pendant 15 secondes. Remarque : Lorsque vous tenez les poignées pour la première fois, l'affichage indiquera votre pouls continuellement pendant 15 secondes. L'affichage indiquera alors votre pouls avec les autres modes de renseignements.

## 6 Quand vous avez fini de vous exercer, la console s'éteindra automatiquement.

Si les pédales ne sont pas bougées et que les boutons de la console ne sont pas appuyés pendant quelques minutes, **la console s'éteindra automatiquement pour conserver les piles.**

### COMMENT UTILISER UN PROGRAMME PRÉ-ENREGISTRÉ

#### 1 Allumez la console.

Référez-vous à l'étape 1 à la page 12.

#### 2 Sélectionnez un des quatre programmes pré-enregistrés.

Chaque fois que la console est allumée, le mode manuel sera sélectionné. Pour sélectionner un programme pré-enregistrés, appuyez la touche

Sélectionner un Programme à plusieurs reprise jusqu'à ce que le numéro 1, 2, 3, ou 4 apparaît en haut à droite de l'affichage.

Les profils numérotés de 1 à 4 sur le côté gauche de l'écran illustrent la résistance et la cadence des programmes pré-enregistrés. Par exemple le profil numéro 4 indique que le programme pré-enregistrés 4 est sélectionné, à la fois la résistance et la cadence vont petit à petit augmenter durant la première moitié du programme, et diminuer pendant la dernière moitié.

#### 3 Commencez le programme.

Pour lancer le programme, appuyez sur le bouton Programme Marche ou commencer tout simplement à vous entraîner. Chaque programme comprend vingt périodes d'une minute. Un arrangement

de résistance et un arrangement de cadence est programmé pour chaque période. (Le même arrangement de résistance et/ou de cadence peut être programmés pour plusieurs période consécutives.)

Quand le programme, la résistance du appareil elliptique changera automatiquement comme indiqué par le profile applicable sur la console. Si la résistance actuelle est trop élevée ou trop basse vous pouvez changer le niveau de résistance en appuyant les touches de Résistance. Cependant lorsque la période actuelle du programme est finie, le niveau de résistance changera automatiquement si un arrangement différent de résistance est programmé pour la prochaine période.

L'arrangement de la cadence pour le programme sera indiqué par le graphique à barres de droite à l'affichage. (Le graphique à barres de gauche

indiquera la cadence actuelle de l'exercice.) Alors que le graphique à barres de droite change pendant le programme, augmentez ou diminuez simplement votre cadence de manière à ce que le même nombre de barres apparaissent sur les deux graphiques à barres. Si votre cadence est plus lente que l'arrangement de cadence actuelle, la flèche d'augmentation apparaîtra à l'affichage aussi pour vous inviter à augmenter votre cadence; si votre cadence est plus rapide que l'arrangement de cadence, la flèche de diminution apparaîtra. **Important : Les arrangements de cadence pour le programme ont pour objectifs de vous fournir un but. Votre cadence actuelle peut être plus lente que les arrangements de cadence, spécialement pendant les premiers mois de votre programme d'exercices. Soyez sûrs de vous exercer à une cadence qui vous est confortable.**

Pendant le programme, l'affichage indiquera le temps qu'il reste au programme. Lorsque qu'il n'y a pas de temps qui reste, le programme sera fini. Si vous continuez de vous exercer une fois le programme fini, l'affichage continuera à indiquer les renseignements de vos exercices.

#### 4 Suivez vos progrès avec les modes de renseignements.

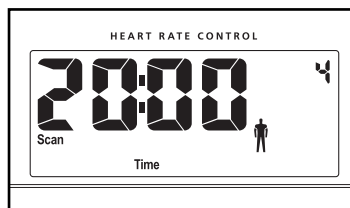
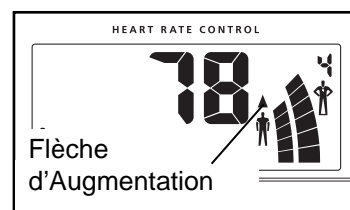
Référez-vous à l'étape 4 à la page 12.

#### 5 Mesurez votre pouls, si vous le désirez.

Référez-vous à l'étape 5 à la page 12.

#### 6 Quand vous avez fini de vous exercer, la console s'éteindra automatiquement.

Référez-vous à l'étape 6 ci-dessus.



## COMMENT UTILISER LE PROGRAMME DE POULS

Chaque programme du pouls vous aide à garder votre pouls proche d'un certain pourcentage de votre pouls maximale pendant votre entraînement. (Votre pouls maximale est calculée en soustrayant votre âge à 220. Par exemple, si vous avez 25 ans, votre pouls maximale est de 195.) Le programme de pouls 5 est conçu pour garder votre pouls entre 50% et 85% de votre pouls maximale pendant que vous vous exercez ; le programme de pouls 6 est conçu pour garder votre pouls entre 50% et 80% de votre pouls maximale.

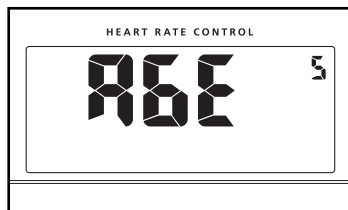
Suivez les étapes ci-dessous pour pouvoir utiliser le programme du pouls.

### 1 Allumer la console.

Référez-vous à l'étape 1 à la page 12.

### 2 Sélectionnez l'un des deux programmes de pouls

Chaque fois que la console est allumée, le mode manuel sera sélectionné. Pour sélectionner un programme du pouls, appuyez la touche Sélectionner un Programme à plusieurs reprises jusqu'à ce que le numéro 5 ou 6 apparaisse en haut à droite de l'affichage.



Les profils étiquetés 5 à 6 sur la droite de la console indiquent les arrangements de la résistance pour les programmes de pouls. Par exemple le profil numéro 5 indique que le programme du pouls 5 est sélectionné, à la fois la résistance veut petit à petit augmenter durant la première moitié du programme, et diminuer proche la fin.

### 3 Entrez votre âge.

Lorsque le programme du pouls est sélectionné, le mot âge (AGE) et l'arrangement actuel clignoteront à l'affichage. Vous devez entrer votre âge pour utiliser le programme du pouls. Si vous avez déjà entré votre âge, appuyez la touche entrée (ENTER) et allez à l'étape 4. Si vous n'avez pas encore entré votre âge, appuyez la touche + ou -. L'âge alors en mémoire clignotera. Appuyez sur les touches + ou - plusieurs fois pour enregistrer votre âge. Quand votre âge est affiché, appuyez sur le bouton Entré. Une fois votre âge enregistré,

il sera sauvegardé dans la mémoire de la console jusqu'à ce que les piles soient remplacées.

### 4 Tenez le détecteur du pouls de la poignée.

Lorsque vous utilisez un programme du pouls, vous devez utiliser le détecteur du pouls de la poignée (référez-vous à l'étape 5 à la page 12) ou le détecteur du pouls du torse optionnel (référez-vous à la page 20). Si vous utilisez la poignée du détecteur du pouls, il n'est pas nécessaire de tenir les poignées continuellement pendant le programme. Cependant, vous devez tenir les poignées fréquemment pour que le programme puisse fonctionner correctement. **Chaque fois que vous tenez les poignées, gardez vos mains sur les parties en métal pendant au moins 30 secondes.** Remarque : Lorsque vous ne tenez pas les poignées les lettres PLS apparaîtront à l'affichage au lieu de votre pouls.

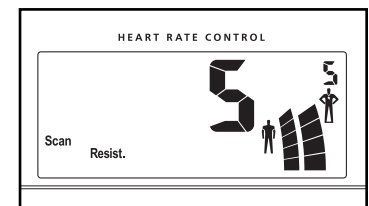
### 5 Commencez le programme.

Pour commencer le programme, appuyez la touche Programme Marche ou simplement commencez vos exercices. Chaque programme du pouls comprend vingt périodes d'une minute. Un niveau de résistance et un pouls précis sont programmés pour chaque segment. (Le même niveau de résistance et/ou pouls peuvent être programmés pour des segments consécutifs).

Pendant le programme, la résistance du appareil elliptique changera automatiquement comme indiqué par le profile applicable sur la console. Si la résistance actuelle est trop élevée ou trop basse vous pouvez changer le niveau de résistance en appuyant les touches de résistance. Cependant lorsque la période actuelle du programme est finie, le niveau de résistance changera automatiquement si un arrangement différent de résistance est programmé pour la prochaine période.

Alors que vous vous exercez, les graphiques à barres vous aideront à garder votre pouls proche de la rangée de pouls pour la période

actuelle. Le graphique à barres de droite indiquera la cadence cible. (Le graphique à barre de gauche indiquera la cadence actuelle de votre exercice.) Lorsque vous tenez le détecteur du pouls de la poignée (ou lorsque vous portez le détecteur du pouls du torse optionnel), la console



comparera votre pouls à le pouls pour la période actuelle. Si nécessaire, le graphique à barres de droite changera pour vous inviter à augmenter ou diminuer votre cadence pour que votre fréquence soit plus proche du réglage de le pouls actuelle. Lorsque le graphique à barres de droite change, augmentez ou diminuez votre cadence de manière à ce qu'il y ait le même nombre de barres qui apparaissent sur les deux graphiques à barres.

Si votre cadence est plus lente que l'arrangement de vitesse actuelle, la flèche d'augmentation apparaîtra à l'affichage ; si votre cadence est plus rapide que l'arrangement de cadence actuelle, la flèche de diminution apparaîtra. **Important : Les arrangements de cadence pour le programme ont pour objectifs de vous fournir un but. Votre cadence actuelle peut être plus lente que les arrangements de cadence, spécialement pendant les premiers mois de votre programme d'exercices. Assurez-vous que vous exercer à une cadence qui vous est confortable.**

Pendant le programme, l'affichage indiquera le temps qu'il reste au programme. Lorsque qu'il n'y a pas de temps qui reste, le programme sera fini. Si vous continuez de vous exercer une fois le programme fini, l'affichage continuera à indiquer les renseignements de vos exercices.

## 6 Suivez vos progrès avec les modes de renseignements.

Référez-vous à l'étape 4 à la page 12.

## 7 Quand vous avez fini de vous exercer, la console s'éteindra automatiquement.

Référez-vous à l'étape 6 à la page 13.

### BRANCHEMENT DE VOTRE LECTEUR DE CD, MAGNETOSCOPE, OU ORDINATEUR

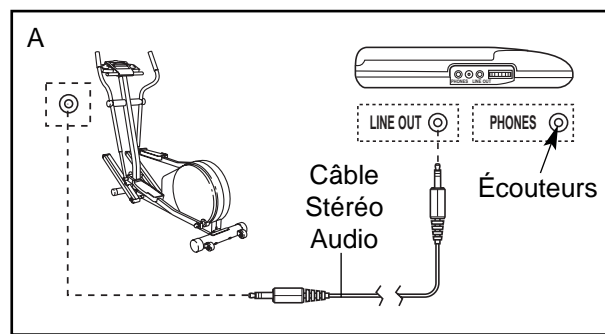
Pour utiliser les CD **iFIT.com**, le elliptical crosstrainer doit être branché à votre lecteur de CD portable, à votre stéréo portable, à votre stéréo ou à votre ordinateur avec un lecteur de CD. Référez-vous aux pages 15–17 pour les instructions de branchement. **Pour utiliser les vidéocassettes iFIT.com**, le elliptical crosstrainer doit être branché à votre magnétoscope. Référez-vous à la

page 17 pour les instructions de branchement. **Pour utiliser les programmes iFIT.com directement depuis notre site sur l'Internet**, le elliptical crosstrainer doit être branché à votre ordinateur. Référez-vous à la page 17 pour les instructions de branchement.

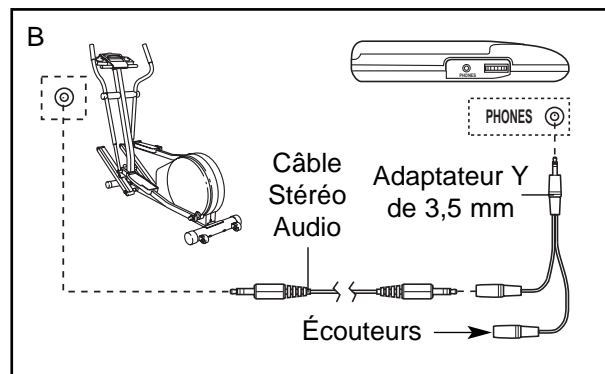
### BRANCHEMENT DE VOTRE LECTEUR DE CD PORTABLE

**Remarque : Si votre lecteur de CD a une prise LINE OUT et une prise PHONES, référez-vous aux instructions A ci-dessous. Si votre lecteur de CD a seulement une prise, référez-vous aux instructions B.**

- A. Branchez une extrémité du câble audio dans la prise qui est sous la console. Branchez l'autre extrémité du câble dans la prise LINE OUT de votre lecteur de CD. Branchez vos écouteurs dans la prise PHONES.



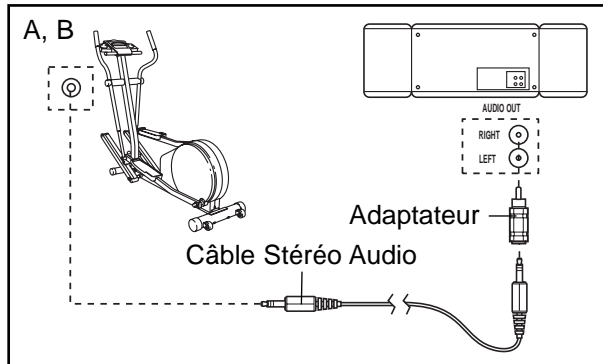
- B. Branchez une extrémité du câble audio dans la prise qui est sous la console. Branchez l'autre extrémité du câble dans un adaptateur Y de 3,5 mm (en vente dans les magasins d'électroniques). Branchez l'adaptateur Y dans la prise PHONES de votre lecteur de CD. Branchez vos écouteurs dans l'autre extrémité dans l'autre côté de l'adaptateur Y.



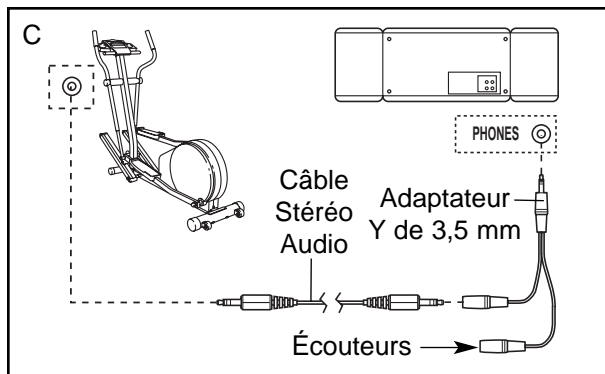
## BRANCHEMENT DE VOTRE STÉRÉO PORTABLE

Remarque : Si votre stéréo a une prise AUDIO OUT de type RCA, référez-vous aux instructions A ci-dessous. Si votre stéréo a une prise LINE OUT de 3,5 mm, référez-vous aux instructions B. Si votre stéréo a seulement une prise PHONES, référez-vous aux instructions C.

- A. Branchez une extrémité du câble audio dans la prise qui est sous la console. Branchez l'autre extrémité du câble dans l'adaptateur. Branchez l'adaptateur dans la prise AUDIO OUT de votre stéréo.



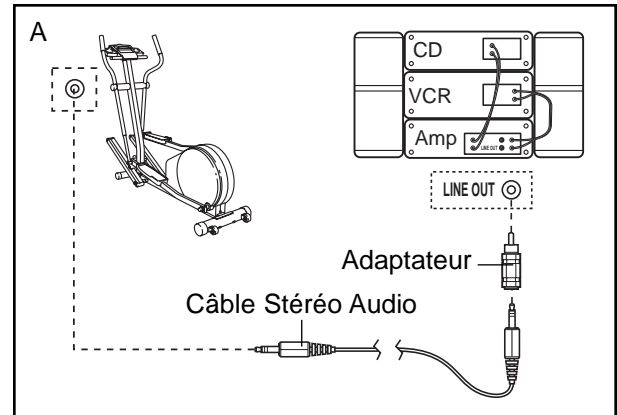
- B. Branchez une extrémité du câble audio dans la prise qui est sous la console. Branchez l'autre extrémité du câble audio dans la prise LINE OUT de votre stéréo. N'utilisez pas un adaptateur.
- C. Branchez une extrémité du câble audio dans la prise qui est sous la console. Branchez l'autre extrémité du câble dans un adaptateur Y de 3,5 mm (en vente dans les magasins d'électroniques). Branchez l'adaptateur Y dans la prise PHONES de votre stéréo. Branchez vos écouteurs dans l'autre extrémité dans l'autre côté de l'adaptateur Y.



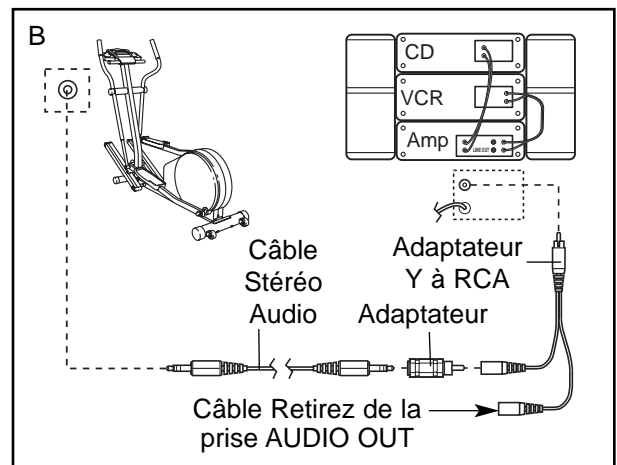
## BRANCHEMENT DE VOTRE STÉRÉO

Remarque : Si votre stéréo a une prise LINE OUT qui n'est pas utilisée, référez-vous aux instructions A ci-dessous. Si la prise LINE OUT est déjà utilisée, référez-vous aux instructions B.

- A. Branchez une extrémité du câble audio dans la prise qui est sous la console. Branchez l'autre extrémité du câble dans la prise LINE OUT de votre stéréo. Branchez l'adaptateur dans la prise AUDIO OUT de votre stéréo.



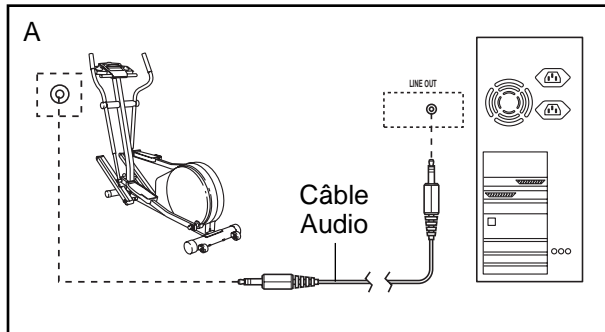
- B. Branchez l'adaptateur dans la prise AUDIO OUT de votre stéréo. Branchez l'autre extrémité du câble audio dans l'adaptateur. Branchez l'adaptateur dans un adaptateur Y à RCA (en vente dans les magasins d'électroniques). Ensuite, enlevez le fil qui est déjà branché dans la prise LINE OUT qui est sur votre stéréo et branchez-le dans le côté qui n'est pas utilisé de l'adaptateur-Y. Branchez l'adaptateur-Y dans la prise LINE OUT de votre stéréo.



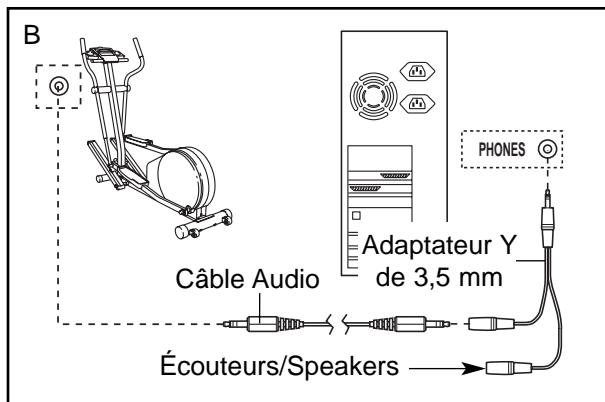
## BRANCHEMENT DE VOTRE ORDINATEUR

**Remarque :** Si votre ordinateur a une prise **LINE OUT** de 3,5 mm, référez-vous aux instructions **A** ci-dessous. Si votre ordinateur a seulement une prise **PHONES**, référez-vous aux instructions **B**.

- A. Branchez l'adaptateur dans la prise **AUDIO OUT** de votre stéréo. Branchez l'autre extrémité du câble audio dans la prise **LINE OUT** de votre ordinateur.



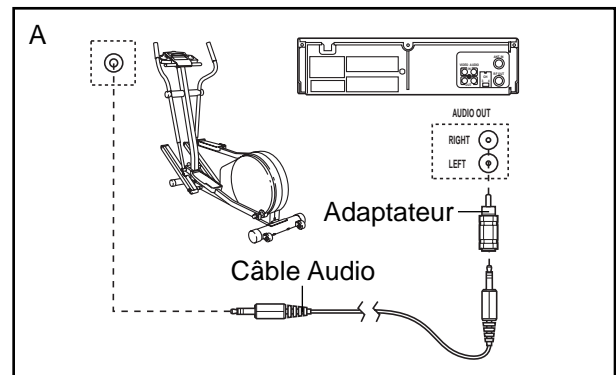
- B. Branchez l'adaptateur dans la prise **AUDIO OUT** de votre stéréo. Branchez l'autre extrémité du câble dans un adaptateur Y de 3,5 mm (en vente dans les magasins d'électroniques). Branchez l'adaptateur Y dans la prise **PHONES** de votre ordinateur. Branchez vos écouteurs dans l'autre extrémité de l'adaptateur Y.



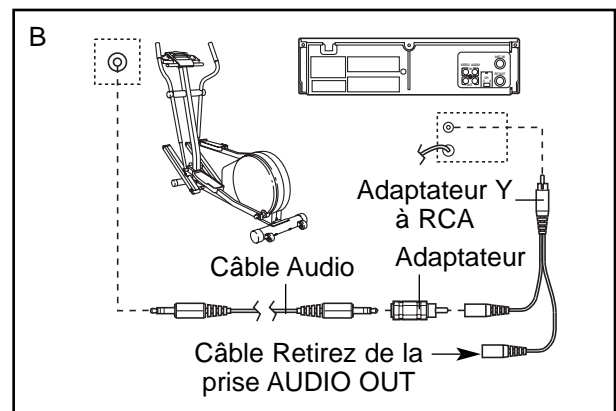
## BRANCHEMENT DE VOTRE MAGNÉTOSCOPE

**Remarque :** Si votre magnétoscope a une prise **AUDIO OUT** non-utilisé, référez-vous aux instructions **A** ci-dessous. Si la prise **AUDIO OUT** est déjà utilisée, référez-vous aux instructions **B**. Si vous avez une télévision avec un magnétoscope, référez-vous aux instructions **B**. Si votre magnétoscope est branché à votre stéréo, référez-vous à la **BRANCHEMENT DE VOTRE STÉRÉO** à la page 16.

- A. Branchez l'adaptateur dans la prise **AUDIO OUT** de votre stéréo. Branchez l'autre extrémité du câble audio dans l'adaptateur. Branchez l'adaptateur dans la prise **AUDIO OUT** de votre magnétoscope.



- B. Branchez l'adaptateur dans la prise **AUDIO OUT** de votre stéréo. Branchez l'autre extrémité du câble audio dans l'adaptateur. Branchez l'adaptateur dans un adaptateur Y à RCA (en vente dans les magasins d'électroniques). Ensuite, enlevez le fil qui est déjà branché dans la prise **AUDIO OUT** de votre magnétoscope et branchez le fil dans le côté qui n'est pas utilisé de l'adaptateur Y. Branchez l'adaptateur Y dans la prise **AUDIO OUT** de votre magnétoscope.



## UTILISATION DES PROGRAMMES DES CD ET VIDÉOS

Pour utiliser les CD ou les vidéocassettes iFIT.com, le elliptical crosstrainer doit être branché à votre lecteur de CD portable, à votre stéréo portable, à votre stéréo, à votre ordinateur avec lecteur de CD ou à votre magnétoscope. Référez-vous au BRANCHEMENT DE VOTRE LECTEUR DE CD, MAGNÉTOSCOPE OU ORDINATEUR à la page 15. **Pour acheter des CDs et vidéocassettes iFIT.com, veuillez composer le numéro suivant : 1-888-936-4266.**

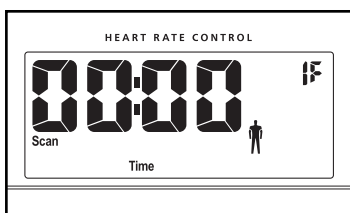
Suivez les étapes ci-dessous pour utiliser le programme iFIT.com CD ou video.

### 1 Allumer la console.

Référez-vous à l'étape 1 à la page 12.

### 2 Sélectionnez le mode iFIT.com.

Chaque fois que la console est allumée, le mode manuel sera sélectionné. Pour sélectionner le mode iFIT.com, appuyez la touche iFIT.com. L'indicateur auprès du bouton s'allumera et les lettres IF apparaîtront dans le coin en haut à droite de l'écran.



### 3 Insérez le CD ou la vidéocassette iFIT.com.

Si vous utilisez un CD iFIT.com, insérez le CD dans votre lecteur de CD. Si vous utilisez une vidéocassette iFIT.com, insérez la vidéocassette dans votre magnétoscope.

### 4 Pressez le bouton PLAY sur votre lecteur de CD ou sur votre magnétoscope.

Un moment après que le touche a été pressé, votre entraîneur personnel commencera à vous

guider tout au long de votre entraînement. Suivez simplement les instructions de votre entraîneur personnel.

Le programme fonctionnera presque de la même manière qu'un programme pré-enregistré (référez-vous à l'étape 3 de la page 13). Cependant, un son électronique "bip" vous avertira lorsque le réglage de la résistance et/ou la vitesse vont changer.

**Remarque : Si la résistance de l'appareil elliptique et/ou la cadence ne changent pas lorsque vous entendez le son électronique "bip" :**

- **Assurez-vous que l'indicateur sur la touche iFIT.com est allumé.**
- **Ajustez le volume de votre lecteur de CD ou de votre magnétoscope. Si le volume est trop élevé ou trop bas, la console pourrait ne pas détecter les signaux du programme.**
- **Assurez-vous que le câble audio soit correctement branché et qu'il soit complètement branché.**

### 5 Suivez vos progrès avec les modes de renseignements.

Référez-vous à l'étape 4 à la page 12.

### 6 Mesurez votre pouls, si vous le désirez.

Référez-vous à l'étape 5 à la page 12.

### 7 Quand vous avez fini de vous entraîner, la console s'éteindra automatiquement.

Référez-vous à l'étape 6 à la page 13.

## UTILISATION DES PROGRAMMES DIRECTEMENT DEPUIS NOTRE SITE SUR L'INTERNET

Notre site internet à l'adresse suivante : [www.iFIT.com](http://www.iFIT.com) vous permet de faire jouer les programmes audio et vidéo iFIT.com directement depuis l'internet. Pour utiliser les programmes de notre site sur l'Internet, l'appareil elliptique doit être branché à votre ordinateur. Voir BRANCHEMENT DE VOTRE ORDINATEUR à la page 17. En plus, vous devez avoir une connexion à l'Internet et un fournisseur de service pour l'Internet. Une liste de systèmes spécifiques dont vous aurez besoin, peut être trouvée sur notre site Internet.

Suivez les étapes ci-dessous pour utiliser un programme depuis notre site Internet.

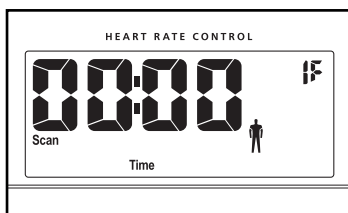
### 1 Allumer la console.

Référez-vous à l'étape 1 à la page 12.

### 2 Sélectionnez le mode iFIT.com.

Chaque fois que la console est allumée, le mode manuel sera sélectionné. Pour sélectionner le mode iFIT.com,

appuyez la touche iFIT.com. L'indicateur auprès du bouton s'allumera et les lettres IF apparaîtront dans le coin en haut à droite de l'écran.



### 3 Allez à votre ordinateur et commencer un branchement sur l'internet.

### 4 Si nécessaire, utilisez votre web browser, et allez à notre site sur l'Internet à [www.iFIT.com](http://www.iFIT.com).

### 5 Suivez les liens désirés de notre site sur l'Internet pour sélectionner un programme.

Lisez et suivez les instructions on-line pour utiliser un programme.

### 6 Suivez les instructions sur l'écran pour commencer le programme.

Quand vous commencez le programme, un compte à rebours commencera sur votre écran.

### 7 Retournez au appareil elliptique et commencez les exercices.

Lorsque le compte à rebours sur l'écran est terminé, le programme commencera. Le programme fonctionnera presque de la même manière qu'un programme pré-enregistré (référez-vous à l'étape 3 de la page 13). Cependant, un son électronique "bip" vous avertira lorsque le réglage de la résistance et/ou la vitesse va changer.

### 8 Suivez vos progrès avec les modes de renseignements.

Référez-vous à l'étape 4 à la page 12.

### 9 Mesurez votre pouls, si vous le désirez.

Référez-vous à l'étape 5 à la page 12.

### 10 Quand vous avez fini de vous entraîner, la console s'éteindra automatiquement.

Référez-vous à l'étape 6 à la page 13.

## COMMENT UTILISER LE MODE INFORMATION

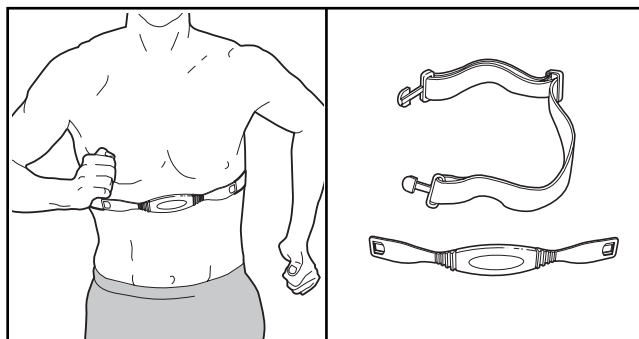
La console offre un mode d'information qui affiche le temps total d'utilisation de l'appareil elliptique, la distance totale parcourue sur l'appareil, et si la console est programmée pour afficher la vitesse et la distance en mile ou en kilomètres.

Pour sélectionner le mode d'information, appuyez sur le bouton Programme Marche pendant trois secondes. Un E (pour les miles "English") ou un M (pour kilomètres "metric") apparaîtra sur l'écran. (Pour changer l'unité de mesure, appuyez sur le bouton +.) Appuyez sur le bouton Affichage. L'écran affichera alors le nombre total d'heures d'utilisation de l'appareil elliptique. Appuyez à nouveau sur le bouton Affichage. L'affichage montrera la distance parcourue par les pédales.

Pour sortir du mode information, appuyez à nouveau sur le bouton Programme Marche.

## DÉTECTEUR DU POULS DU TORSE OPTIONNEL

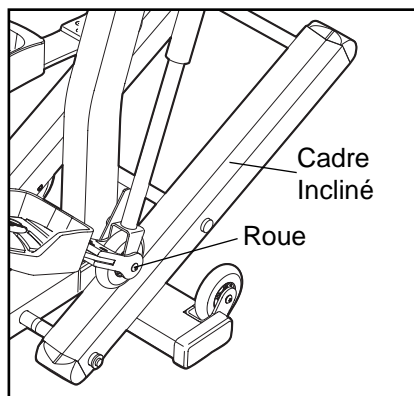
Le détecteur du pouls du torse optionnel permet de vous exercer avec les mains libres et vous donne les renseignements sur votre pouls continuellement pendant vos programmes. **Pour commander le détecteur du pouls du torse optionnel, téléphonez au numéro suivant : 1-888-936-4266.**



## ENTRETIEN ET PROBLÈMES

Vérifiez et vissez toutes les pièces d'appareil elliptique régulièrement. Remplacez toute pièces usées immédiatement.

Pour une opération sans accrocs d'appareil elliptique, gardez le cadre incliné propre. Avec un chiffon doux et un détergent doux, enlevez la poussière et toute autre saleté du rampe d'inclinaison où les roues se déplacent. D'autres parties du appareil elliptique peuvent être nettoyées de cette manière. **N'utilisez jamais des produits abrasive ou des dissolvants.**



Pour éviter d'endommager la console, gardez les liquides éloignés de celle-ci. Retirez toujours les piles quand vous rangez l'appareil elliptique.

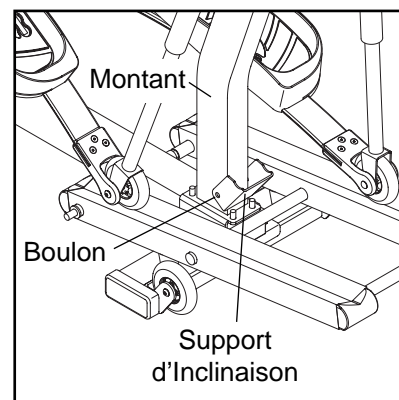
### INSTALLATION DES PILES

Si les lettres LO apparaissent dans l'affichage de la console, les piles doivent être vérifiées. Référez-vous à l'étape 5 de l'assemblage à la page 7 pour trouver l'emplacement du compartiment des piles. Retirez une des piles puis replacez-la dans son emplace-

ment. Si les lettres LO continuent d'apparaître dans l'affichage, changez les piles.

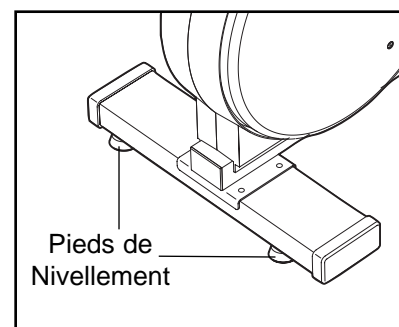
### LUBRIFIER LE SUPPORT D'INCLINAISON

Le support d'inclinaison et le boulon indiqué doivent être lubrifiés régulièrement. Appliquez un peu de lubrifiant inclus sur le boulon et entre le support et le montant.



### COMMENT NIVELER L'APPAREIL ELLIPTIQUE

Si l'appareil elliptique bouge légèrement avec un mouvement de balancement pendant l'utilisation, tournez l'un ou les deux Pieds de Nivellement en dessous du Stabilisateur Arrière jusqu'à ce que le mouvement de balancement soit éliminé.



# CONSEILS DE MISE EN FORME

**⚠ ATTENTION :** Avant de commencer ce programme d'exercices ou un autre, veuillez consulter votre médecin. Ceci est tout particulièrement important pour les personnes âgées de plus de 35 ans ou celles ayant déjà eu des problèmes de santé.

Les moniteurs cardiaque ne sont pas appareils médicaux. De nombreux facteurs tel que les mouvements de l'utilisateur pendant l'exercice, peuvent rendre la lecture du pouls moins précise. Les moniteurs ne sert qu'à donner une idée approximative des fluctuations du pouls lors de l'exercice.

Les exercices suivants vous aideront à organiser votre programme d'exercices. Rappelez-vous qu'une bonne alimentation et qu'un repos adéquat sont essentiels pour de bons résultats.

## INTENSITÉ DE L'ENTRAÎNEMENT

Que votre but soit de brûler de la graisse ou de fortifier votre système cardiovasculaire, la clé pour obtenir les résultats désirés est de s'entraîner à une intensité correcte. Le niveau d'intensité correct peut être trouvé en utilisant votre pouls comme point de repère. Le tableau ci-dessous indique le pouls recommandé pour brûler de la graisse et pour les exercices aérobics.

165	155	145	140	130	125	115	♥
145	138	130	125	118	110	103	♥
125	120	115	110	105	95	90	♥
<hr/>							
20	30	40	50	60	70	80	

Pour mesurer votre pouls approprié, d'abord trouvez l'âge au bas du tableau (les âges par dizaine). Ensuite trouvez les trois nombres au-dessus des âges. Les trois nombres définissent votre "zone d'entraînement". Les deux nombres inférieurs sont les pouls recommandés pour brûler de la graisse ; le nombre supérieur est recommandé pour les exercices aérobics.

## Brûler de la Graisse

Pour brûler de la graisse effectivement vous devez vous exercer à une intensité relativement basse pendant une longue période. Durant les premières minutes d'exercice, votre corps utilise des calories d'hydrate de carbone, facilement accessibles comme source d'énergie. Après quelques minutes seulement,

votre corps commence à utiliser des calories de graisse en réserve comme source d'énergie. Si votre but est de brûler de la graisse, ajustez la vitesse et l'inclinaison du tapis roulant jusqu'à ce que votre pouls s'approche du nombre inférieur de votre d'entraînement.

Pour brûler un maximum de graisse, ajustez la vitesse et l'inclinaison du tapis roulant jusqu'à ce que votre pouls soit près du nombre du milieu de votre zone d'entraînement.

## Exercice Aérobics

Si votre but est de fortifier votre système cardiovasculaire, votre entraînement devrait être aérobic. L'exercice aérobic requiert de large quantité d'oxygène durant une période de temps prolongée. Ceci augmente la demande de sang que le coeur doit pomper vers les muscles, et la quantité de sang que les poumons doivent oxygéner. Pour un entraînement aérobic, réglez l'intensité de votre exercice jusqu'à ce que votre pouls est proche du nombre supérieur de votre zone d'entraînement.

## GUIDE D'EXERCICES

Chaque entraînement devrait inclure ces trois étapes :

**Échauffement,** commencez chaque entraînement avec 5 à 10 minutes d'étirements et d'exercices légers. Un échauffement correct élève la température de votre corps, augmente votre pouls, ainsi que la circulation pour vous préparer à l'entraînement.

**Exercices dans la Zone d'Entraînement,** après vous être échauffé, augmentez l'intensité de vos exercices jusqu'à ce que votre pouls soit dans votre zone d'entraînement pendant 20 à 30 minutes. (Durant les premières semaines d'exercices, ne maintenez pas votre pouls dans votre zone d'entraînement pendant plus de 20 minutes).

**Exercices de Retour à la Normal,** finissez chaque entraînement avec 5 à 10 minutes d'étirements pour revenir à la normal. Cela augmentera la flexibilité de vos muscles et vous aidera à prévenir les problèmes qui surviennent après l'exercice.

## FRÉQUENCE DES ENTRAÎNEMENTS

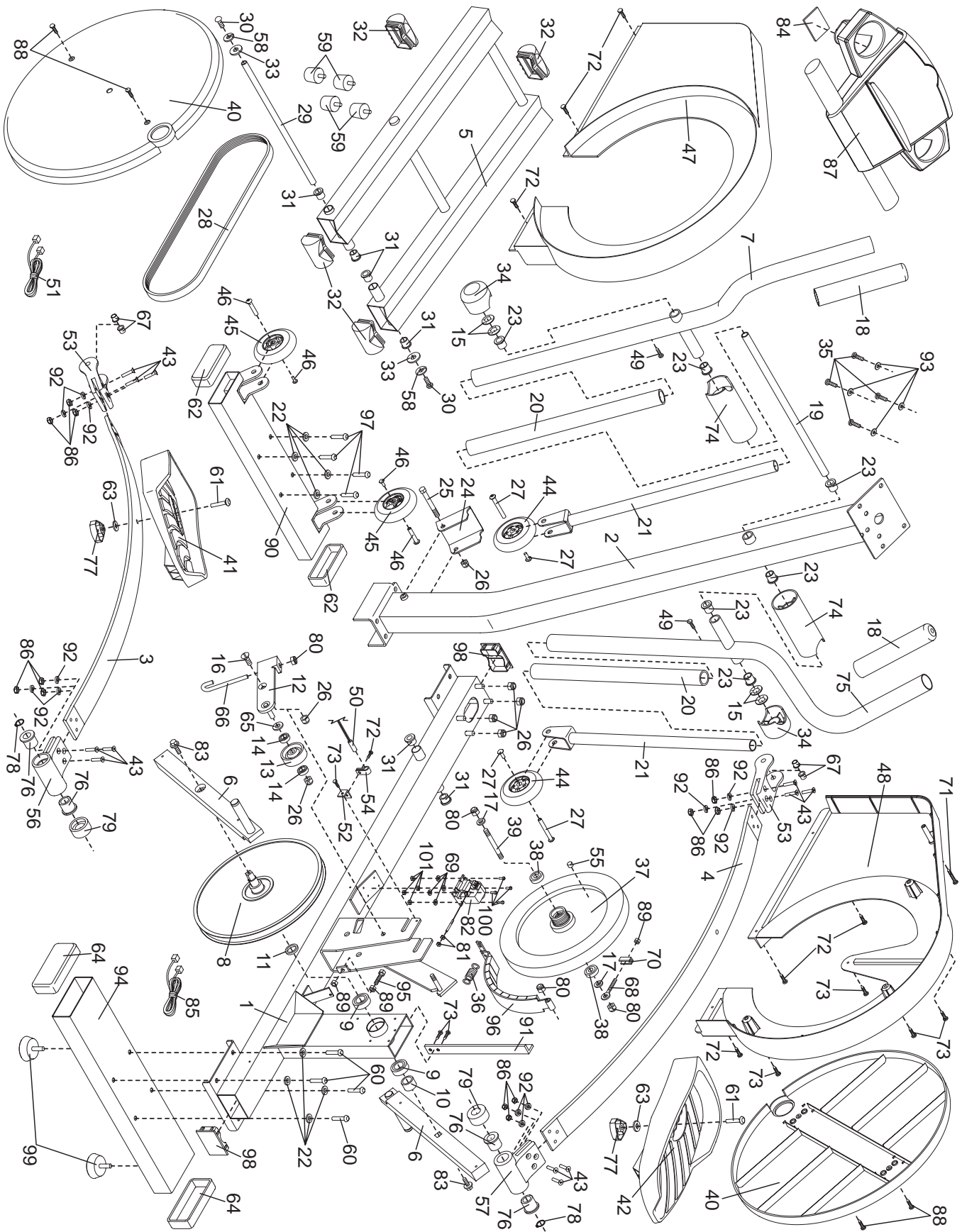
Pour maintenir ou améliorer votre forme physique, faites trois entraînements par semaine, avec au moins un jour de repos entre chaque entraînement. Après quelques mois, vous pouvez entreprendre jusqu'à cinq entraînements par semaine si vous le désirez. Rappelez-vous que la clé du succès d'un programme d'exercice repose avant tout sur la régularité.

# LISTE DES PIÈCES—N°. du Modèle NTCCEL59012

R0103A

N°.	Qté.	Description			
			53	2	Support du Ressort
			54	1	Attache du Capteur Magnétique
1	1	Cadre	55	1	Aimant
2	1	Montant	56	1	Support du Ressort Arrière Gauche
3	1	Bras du Ressort Gauche	57	1	Support du Ressort Arrière Droit
4	1	Bras du Ressort Droit	58	2	Rondelle Fendue de M8
5	1	Cadre d'Inclinaison	59	4	Pare-chocs
6	2	Bras de la Manivelle	60	4	Vis en Bouton de M10 x 56mm
7	1	Bras du Corps Supérieur Gauche	61	2	Boulon de Carrosserie de M10 x 33mm
8	1	Poulie Large	62	2	Embout du Stabilisateur Avant
9	2	Palier du Cadre	63	2	Rondelle de M10
10	1	Manivelle de Bague d'Espacement en Plastique	64	2	Embout du Stabilisateur Arrière
			65	1	Rondelle de M10.3
11	1	Rondelle Plate	66	1	Boulon "J"
12	1	Support de Repos	67	4	Bague du Support du Ressort
13	1	Poulie	68	1	Boulon avec Oeille
14	2	Roulement à Billes du Tendeur	69	4	Rondelle de M5
15	4	Écrou Plat	70	1	Support d'Ajustement
16	1	Boulon à Tête Plate de M10 x 25mm	71	1	Vis de M4 x 63,5mm
17	2	Rondelle Plate de M8.5	72	7	Vis de M4 x 16mm
18	2	Poignée Rembourrée	73	7	Vis de M5 x 16mm
19	1	Axe du Bras	74	2	Couvert de l'Axe
20	2	Bras de la Manchon Plastique	75	1	Bras du Corps Supérieur Droit
21	2	Tube en Chromé	76	4	Bague de la Pédale
22	8	Rondelle Fendue de M10	77	2	Bouton de Réglage
23	6	Embout du Guidon	78	2	Bague Fermeoir
24	1	Support d'Inclinaison	79	2	Bague d'Espacement du Ressort
25	1	Boulon de M10 x 85mm	80	4	Écrou de Verrouillage en Nylon de M8
26	7	Écrou de Verrouillage en Nylon de M10	81	2	Écrou de M6
27	2	Série de Boulons d'Union de M10	82	1	Moteur de Résistance
28	1	Courroie	83	2	Vis à Collerette
29	1	Axe de l'Inclinaison	84	1	Couvercle des Piles
30	2	Vis de M8 x 19mm	85	1	Groupement de Fils
31	6	Bague de l'Inclinaison	86	12	Écrou de Verrouillage en Nylon de M6
32	4	Embout du Cadre d'Inclinaison	87	1	Console
33	2	Rondelle de M8	88	4	Vis de M5 x 25mm
34	2	Embout de l'Axe Pivot	89	3	Écrou d'Arrêt
35	4	Vis de la Console	90	1	Stabilisateur Avant
36	1	Ressort	91	1	Support de l'Ecran Latéral
37	1	Volant	92	12	Rondelle Fendue de M6
38	2	Palier du Volant	93	4	Rondelle de la Console
39	1	Axe du Volant	94	1	Stabilisateur Arrière
40	2	Disque de la Pédale	95	1	Boulon de M6 x 38mm
41	1	Pédale Gauche	96	1	Aimant en "C"
42	1	Pédale Droite	97	4	Vis en Bouton de M10 x 43mm
43	12	Vis à Tête Plate de M6 x 33mm	98	2	Embout du Cadre
44	2	Roue d'Inclinaison	99	2	Pied de Nivellement
45	2	Roue du Stabilisateur	100	4	Vis de M5 x 12mm
46	2	Série de Boulons d'Union de M8	101	4	Écrou de Verrouillage en Nylon de M5
47	1	Panneau Latéral Gauche	#	1	Graisse
48	1	Panneau Latéral Droite	#	1	Lubrifiant Teflon®
49	2	Vis de M5 x 6mm	#	1	Outil pour l'Écrou
50	1	Capteur Magnétique/Fil	#	2	Clé Hexagonale
51	1	Extension du Groupement de Fils	#	1	Manuel de l'Utilisateur
52	1	Support du Capteur Magnétique			

Remarque : "#" indique une pièce non-dessinée. Les caractéristiques peuvent être modifiées sans notification.  
Référez-vous au dos de ce manuel pour commander des pièces de remplacement.



---

# POUR COMMANDER DES PIÈCES DE RECHANGE

Pour commander des pièces de rechange, veuillez contactez notre service à la clientèle en composant le numéro sans frais 1-888-936-4266 du lundi au vendredi de 8h00 à 18h30 (à l'exception des jours fériés). Nous vous saurions gré de nous fournir les renseignements suivants :

- le NUMÉRO DU MODÈLE de ce produit (NTCCEL59012)
- le NOM de ce produit (NordicTrack® CXT 910 appareil elliptique)
- le NUMÉRO DE SÉRIE de l'appareil (voir la couverture de ce manuel)
- le NUMÉRO et la DESCRIPTION de la pièce/des pièces qui se trouvent au page 22 de ce manuel.

---

## GARANTIE LIMITÉE

ICON DU CANADA, INC, (ICON), garantit ce produit contre tout défaut de fabrication et de matière première sous des conditions d'usage normales pendant un (1) an à compter de la date d'achat. Cette garantie ne s'applique qu'au premier acquéreur. L'obligation d'ICON en vertu des clauses de cette garantie est limitée, à sa discrétion, le produit à travers un des centres de service autorisés. Toutes réparations dont des réclamations de garantie sont faites doivent être pré-autorisés par ICON. La présente garantie ne couvre pas le produit dans le cas de dommages subis durant le transport, de dommages causés suite à un emploi abusif ou inapproprié ou dans le cas de réparations non effectuées par un centre de service autorisé. ICON, les produits utilisés à des fins commerciales ou de location ou les produits qui servent de démonstrateurs. Aucune autre garantie que celle qui est expressément expliquée précédemment ne sera autorisée par ICON.

ICON ne pourra être tenu responsable d'aucun dommage indirect, spécial ou accessoire résultant ou ayant trait à l'utilisation ou au fonctionnement du produit, aux pertes d'argent, de biens, de revenus ou de profits, aux pertes de jouissance, aux frais de déménagement, d'installation ou à tous dommages accessoires de quelque nature qu'ils soient. Dans certaines provinces, il est interdit d'exclure ou de restreindre la responsabilité pour les dommages indirects ou accessoires de sorte que la restriction qui précède pourrait ne pas s'appliquer dans certains cas. La présente garantie remplace toutes les garanties dont notamment les garanties implicites de valeur marchande ou d'aptitude à un usage et est limitée dans sa durée et sa portée par les clauses spécifiques contenues dans la présente garantie. Certaines provinces n'autorisent pas la restriction de la durée d'une garantie de sorte que la restriction qui précède pourrait ne pas s'appliquer dans certains cas.

Cette garantie vous confère des droits légaux spécifiques. Vous pouvez avoir d'autres droits qui peuvent varier d'une province à l'autre.

**ICON DU CANADA, INC, 900 de l'Industrie, St-Jérôme, QC, J7Y 4B8**