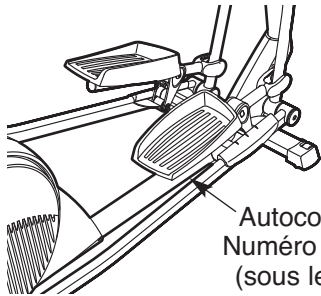


NordicTrack® E7³

N°. du Modèle NTCCEL70610.0

N°. de Série _____

Écrivez le numéro de série sur la ligne ci-dessus pour références ultérieures.



Autocollant du
Numéro de Série
(sous le cadre)

QUESTIONS ?

Si vous avez des questions ou si des pièces sont endommagées ou manquantes, **VEUILLEZ NOUS CONTACTER AU SERVICE À LA CLIENTÈLE DIRECTEMENT.**

APPUYEZ SANS FRAIS :

1-888-936-4266

du lundi au vendredi de 7h30 à 16h30, heure de l'est (exceptés les jours fériés)

OU PAR COURRIEL :

customerservice@iconcanada.ca

⚠ ATTENTION

Lisez toutes les précautions et les instructions contenues dans ce manuel avant d'utiliser cet appareil. Gardez ce manuel pour vous y référer ultérieurement.

MANUEL DE L'UTILISATEUR

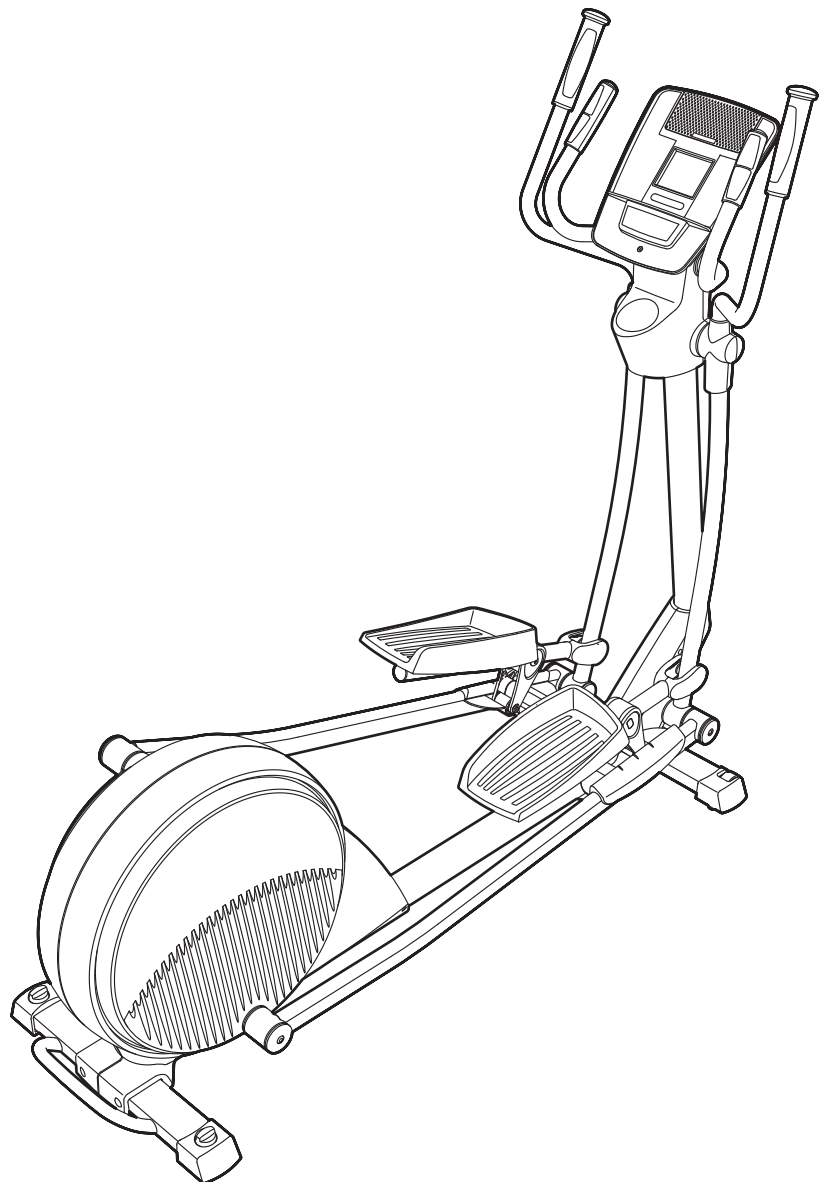
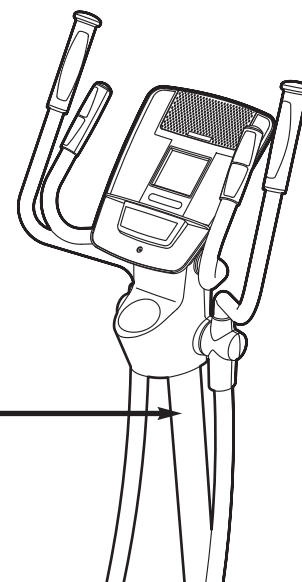
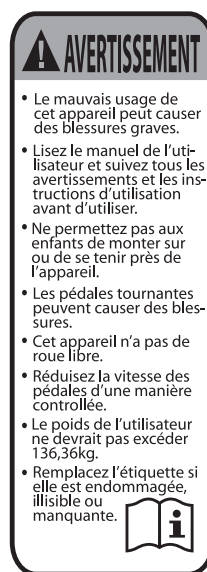


TABLE DES MATIÈRES

EMPLACEMENT DE L'AUTOCOLLANT D'AVERTISSEMENT	2
PRÉCAUTIONS IMPORTANTES	3
AVANT DE COMMENCER	4
ASSEMBLAGE	5
COMMENT UTILISER L'ELLIPTIQUE	14
FONCTIONNEMENT ET RÉGLAGES	23
CONSEILS POUR L'EXERCICE	25
LISTE DES PIÈCES	27
SCHÉMA DÉTAILLÉ	29
POUR COMMANDER DES PIÈCES DE RECHANGE	Dernière Page
GARANTIE LIMITÉE	Dernière Page

EMPLACEMENT DE L'AUTOCOLLANT D'AVERTISSEMENT

Ce schéma indique l'emplacement de l'autocollant d'avertissement. **Si l'autocollant est manquant ou illisible, référez-vous à la page de couverture de ce manuel pour commander un nouvel autocollant gratuit. Placez le nouvel autocollant à l'endroit indiqué.** Remarque : l'autocollant n'est peut-être pas illustré à l'échelle.



PRÉCAUTIONS IMPORTANTES

⚠ AVERTISSEMENT : pour réduire les risques de blessures graves, lisez toutes les précautions importantes et les instructions contenues dans ce manuel, ainsi que les avertissements se trouvant sur l'appareil, avant d'utiliser votre elliptique. ICON ne peut être tenu responsable de toute blessure ou tout dégât matériel résultant directement ou indirectement de l'utilisation de cet appareil.

1. Consultez votre médecin avant d'entreprendre un programme d'exercice. Ceci s'adresse tout particulièrement aux personnes de plus de 35 ans et aux personnes ayant des problèmes de santé.
2. Utilisez l'elliptique uniquement comme décrit dans ce manuel.
3. Il relève de la responsabilité du propriétaire de s'assurer que tous les utilisateurs de l'elliptique soient suffisamment informés de toutes les mises en garde et précautions.
4. L'elliptique est conçu pour un usage domestique uniquement. Évitez d'utiliser le vélo elliptique dans un cadre commercial, locatif ou institutionnel.
5. Gardez l'elliptique à l'intérieur, à l'abri de l'humidité et de la poussière. N'installez pas le vélo elliptique dans un garage ni dans un patio couvert ni près de l'eau.
6. Installez le vélo elliptique sur une surface plane, avec au moins 0,9 m de dégagement à l'avant et à l'arrière du elliptique et 0,6 m de chaque côté. Afin d'éviter d'endommager le plancher ou la moquette, installez une natte en dessous de l'elliptique.
7. Inspectez régulièrement et serrez correctement toutes les pièces. Remplacez immédiatement toutes les pièces usées.
8. Toujours maintenir les enfants de moins de 12 ans ainsi que les animaux domestiques éloignés de l'elliptique.
9. L'elliptique ne devrait pas être utilisé par des personnes pesant plus de 136 kg.
10. Lors de vos exercices, portez des vêtements de sport appropriés et évitez de porter des vêtements amples pouvant s'accrocher à l'elliptique. Pour la protection de vos pieds, portez toujours des chaussures de sport lors de vos exercices.
11. Tenez les guidons ou les bras pour la partie supérieure du corps (bras PSC) lorsque vous montez, descendez ou utilisez l'elliptique.
12. Le détecteur cardiaque n'est pas un instrument médical. Divers facteurs peuvent avoir une incidence sur la précision des lectures de votre fréquence cardiaque. Le détecteur cardiaque n'est qu'un matériel d'exercice vous permettant de déterminer les tendances générales de votre fréquence cardiaque.
13. L'elliptique n'a pas de roue libre, les pédales continueront à bouger jusqu'à l'arrêt du volant. Réduisez votre vitesse de pédalage de manière contrôlée.
14. Toujours maintenir le dos droit lors de l'utilisation de l'elliptique, ne jamais se cambrer.
15. Un excès d'exercices peut entraîner des blessures graves voire le décès. Si vous vous sentez défaillir ou si vous ressentez une douleur, arrêtez immédiatement l'exercice et revenez au calme.

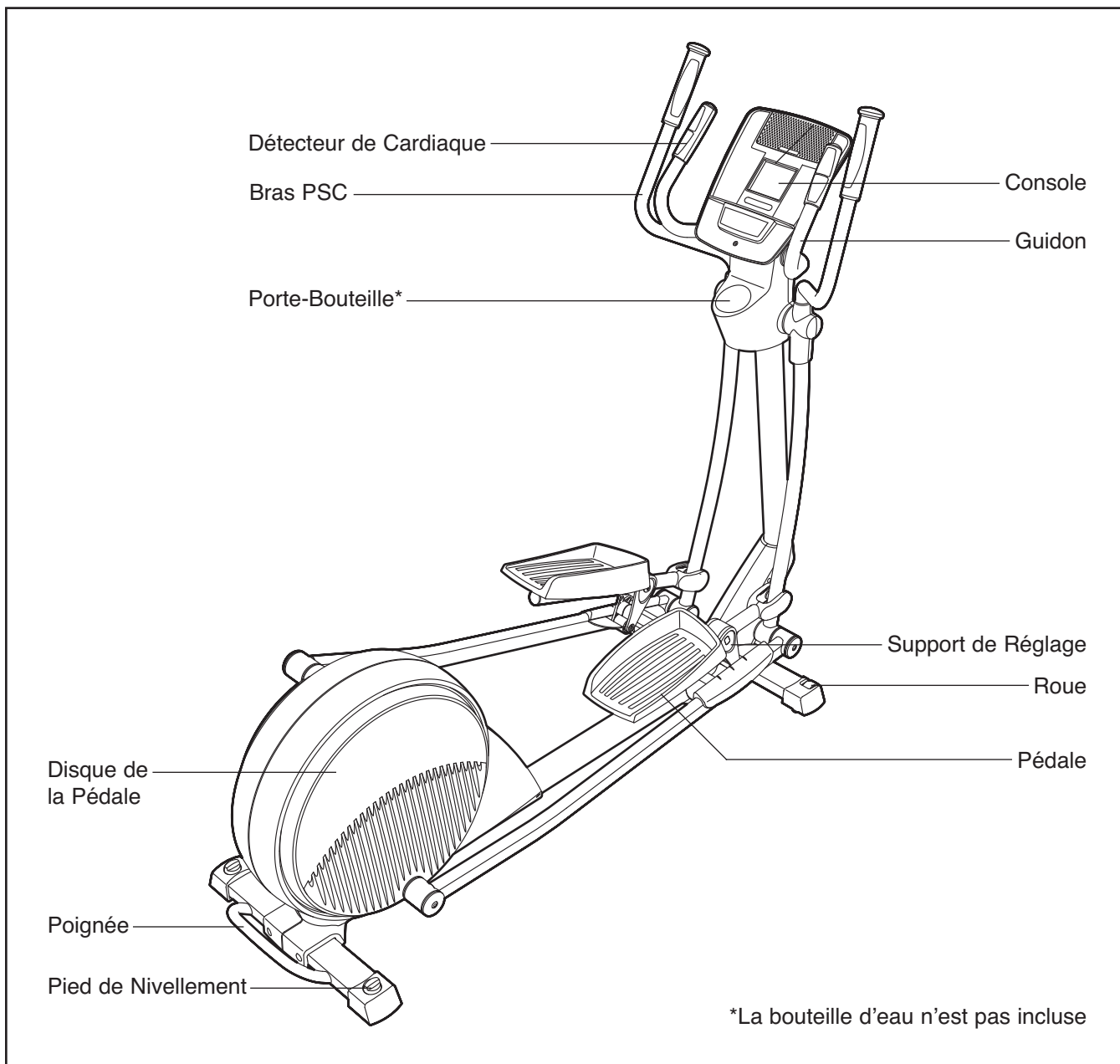
AVANT DE COMMENCER

Merci d'avoir acheté le vélo elliptique NordicTrack® E 7.3. L'elliptique E 7.3 offre un ensemble impressionnant de fonctions conçues pour rendre plus efficaces et plus agréables vos entraînements à la maison.

Vous vous conseillons de lire attentivement ce manuel avant d'utiliser l'elliptique. Si vous avez des questions après avoir lu ce manuel, veuillez vous référer à la page de couverture de ce manuel pour

nous contacter. Pour nous permettre de mieux vous assister, notez le numéro du modèle et le numéro de série de l'appareil avant de nous appeler. Le numéro du modèle et l'emplacement de l'autocollant du numéro de série sont indiqués sur la page de couverture de ce manuel.

Familiarisez-vous avec les pièces sur le schéma ci-dessous avant de continuer la lecture de ce manuel.



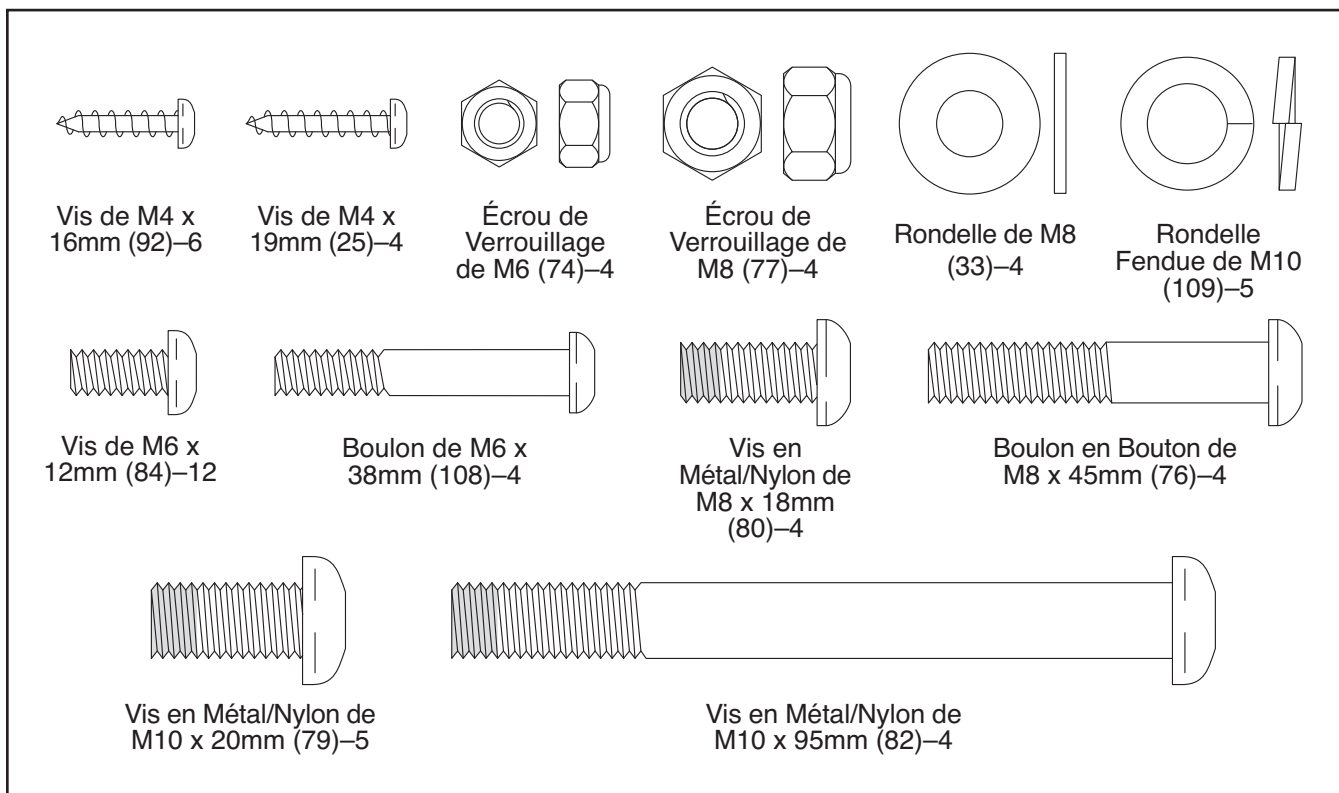
ASSEMBLAGE

L'assemblage requiert deux personnes. Placez toutes les pièces de l'elliptique sur une surface dégagée et retirez tous les emballages. Ne jetez pas les emballages avant la fin de l'assemblage.

En plus des outils inclus, l'assemblage requiert un tournevis cruciforme  .

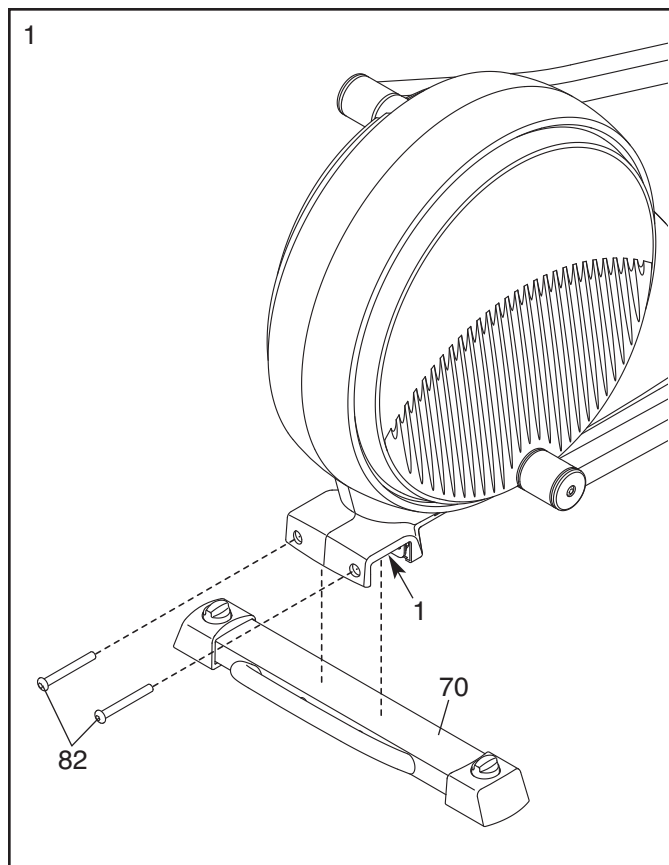
Alors que vous assemblez l'elliptique, utilisez les schémas ci-dessous pour identifier les pièces de l'assemblage. Le nombre entre parenthèses sous chaque schéma est le numéro de la pièce sur la LISTE DES PIÈCES vers la fin du manuel. Le nombre après les parenthèses est la quantité nécessaire à l'assemblage.

Remarque : si une pièce n'est pas dans le sac des pièces, vérifiez qu'elle n'est pas pré-assemblée. Pour éviter d'endommager les pièces, n'utilisez pas d'outils électriques lors de l'assemblage.



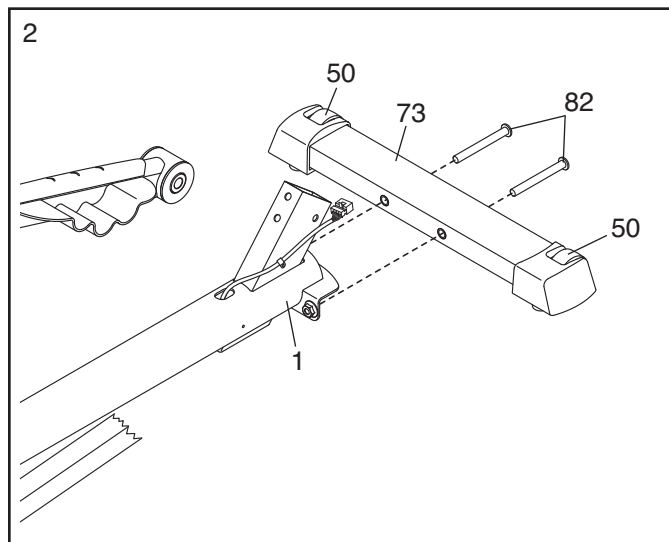
1. **Pour faciliter l'assemblage, lisez les informations à la page 5 avant de commencer.**

Pendant qu'une autre personne soulève l'arrière du Cadre (1), fixez le Stabilisateur Arrière (70) au Cadre à l'aide de deux Vis en Métal/Nylon de M10 x 95mm (82).



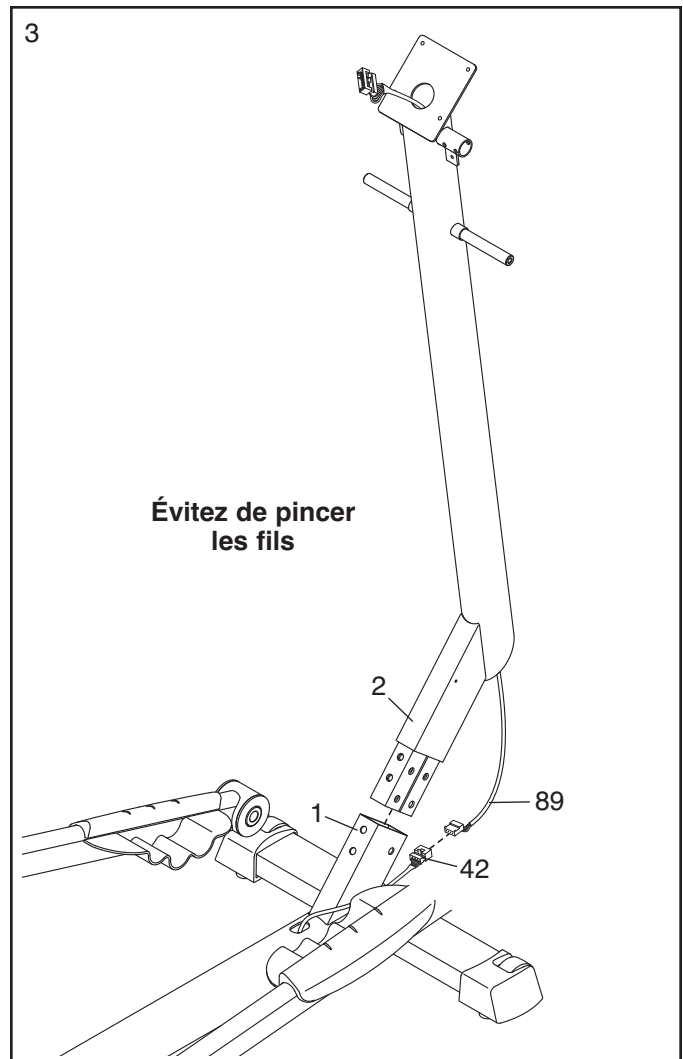
2. Orientez le Stabilisateur Avant (73) de sorte que les Roues (50) soient orientées comme indiqué.

Pendant qu'une autre personne soulève l'avant du Cadre (1), fixez le Stabilisateur Avant (73) au Cadre à l'aide de deux Vis en Métal/Nylon de M10 x 95mm (82).



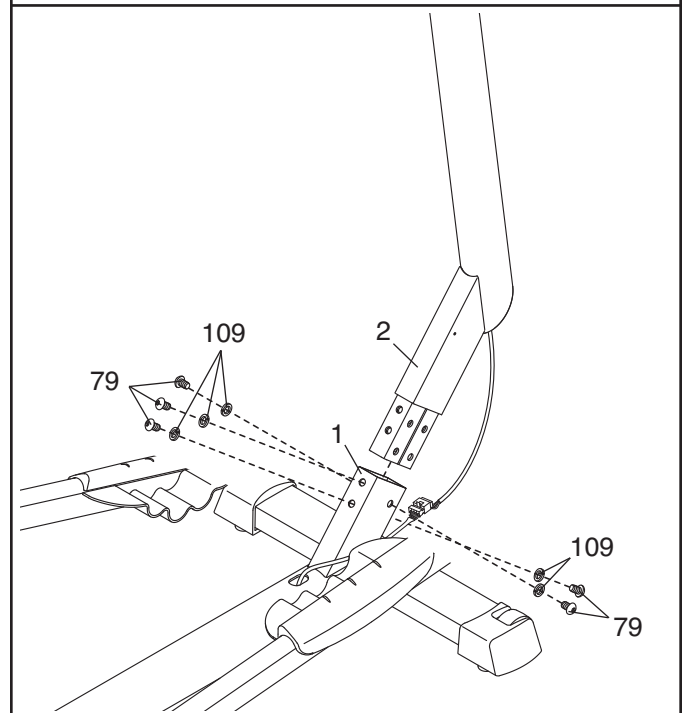
3. **Reportez-vous au dessin du haut.** Orientez le Montant (2) comme indiqué.

Pendant qu'une autre personne tient le Cadre (1), branchez le Groupement de Fils Supérieur (89) au Groupement de Fils (42).



Reportez-vous au dessin du bas. Insérez le Montant (2) à l'intérieur du Cadre (1).

Conseil : évitez de pincer les fils. Fixez le Montant (2) au Cadre (1) à l'aide de cinq Vis en Métal/Nylon de M10 x 20mm (79) et de cinq Rondelles Fendues de M10 (109). **Ne serrez pas les Vis en Métal/Nylon pour le moment.**



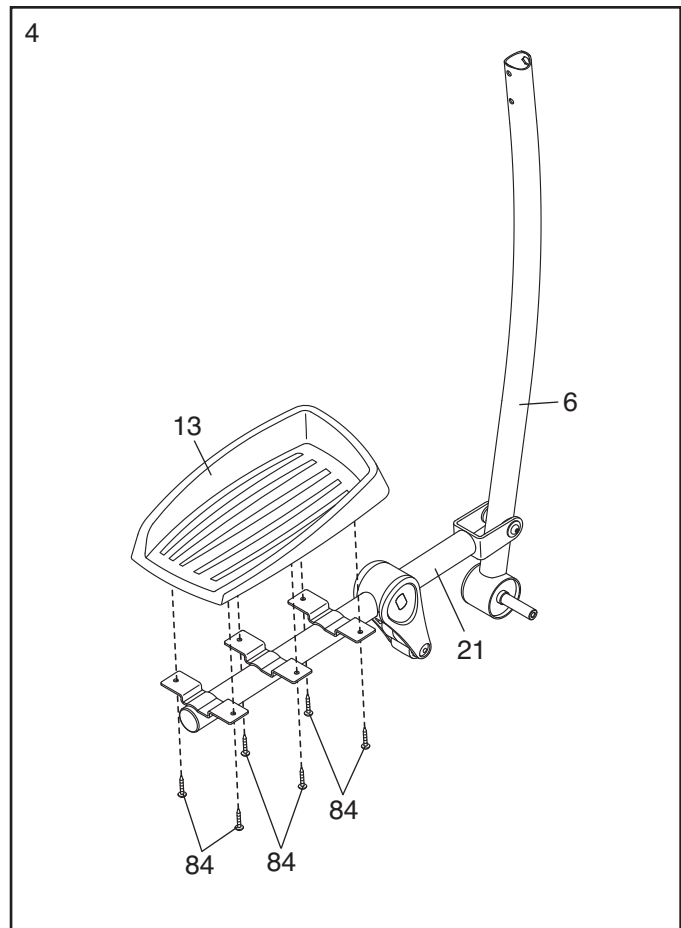
4. Localisez le Support de la Pédale Droite (21) ainsi que la Jambe PSC Droite (6), portant un autocollant marqué « Right » (*L* ou *Left* indique gauche ; *R* ou *Right* indique droite).

Puis, localisez la Pédale Droite (13) portant un autocollant avec l'inscription « Right ».

Orientez la Pédale Droite (13), le Support de la Pédale Droite (21), et la Jambe PSC Droite (6) comme illustré.

Fixez la Pédale Droite (13) au Support de la Pédale Droite (21) à l'aide de six Vis de M6 x 12mm (84).

Répétez cette étape pour la Pédale Gauche (non illustrée), le Support de la Pédale Gauche (non illustré), et la Jambe PSC Gauche (non illustrée).

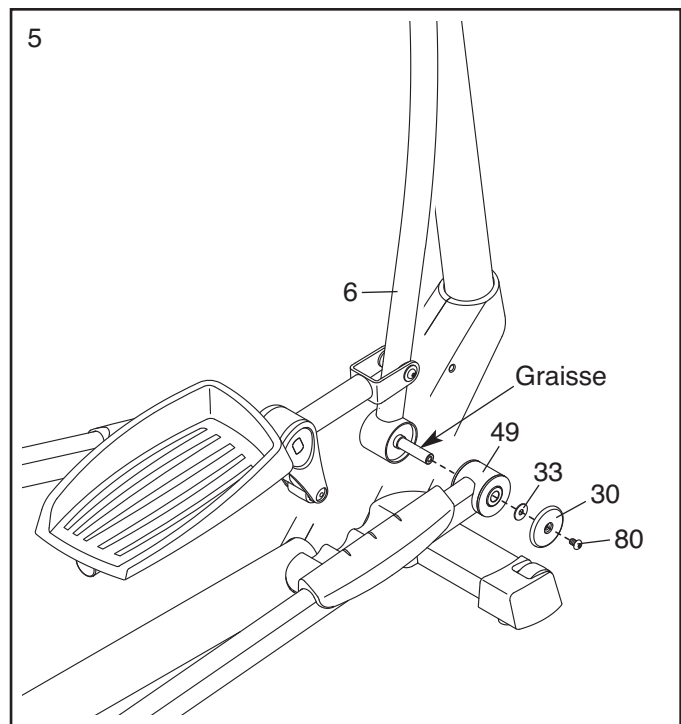


5. Appliquez un peu de la graisse fournie sur l'essieu de la Jambe PSC Droite (6).

Faites glisser l'extrémité avant du Bras de la Pédale Droite (49) sur l'essieu de la Jambe PSC Droite (6).

Fixez le Bras de la Pédale Droite (49) à l'aide d'une Vis en Métal/Nylon de M8 x 18mm (80), un Capuchon du Bras de la Pédale (30) et d'une Rondelle de M8 (33). **Évitez de trop serrer la Vis en Métal/Nylon.**

Répétez cette étape pour fixer le Bras de la Pédale Gauche (non illustré) à la Jambe PSC Gauche (non illustrée).



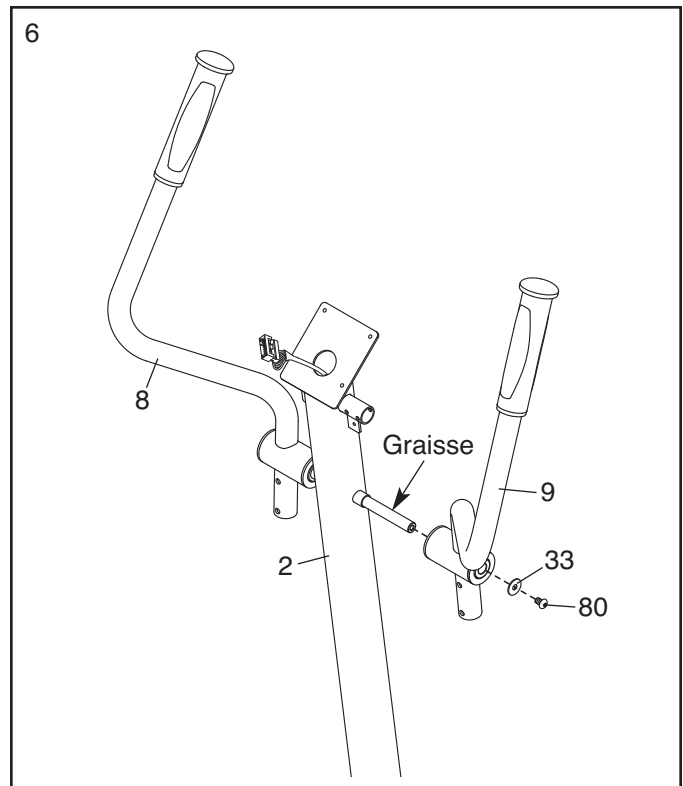
6. Appliquez de la graisse sur l'essieu sur le côté droit du Montant (2).

Localisez le Bras PSC Droit (9), portant un autocollant marqué « Right » et orientez-le comme indiqué (*L* ou *Left* indique gauche ; *R* ou *Right* indique droite).

Faites glisser le Bras PSC Droit (9) par-dessus le côté droit du Montant (2).

Fixez le Bras PSC Droit (9) à l'aide d'une Vis en Métal/Nylon de M8 x 18mm (80), une Rondelle de M8 (33). **Ne serrez pas la Vis en Métal/Nylon pour le moment.**

Répétez cette étape pour fixer le Bras PSC Gauche (8).



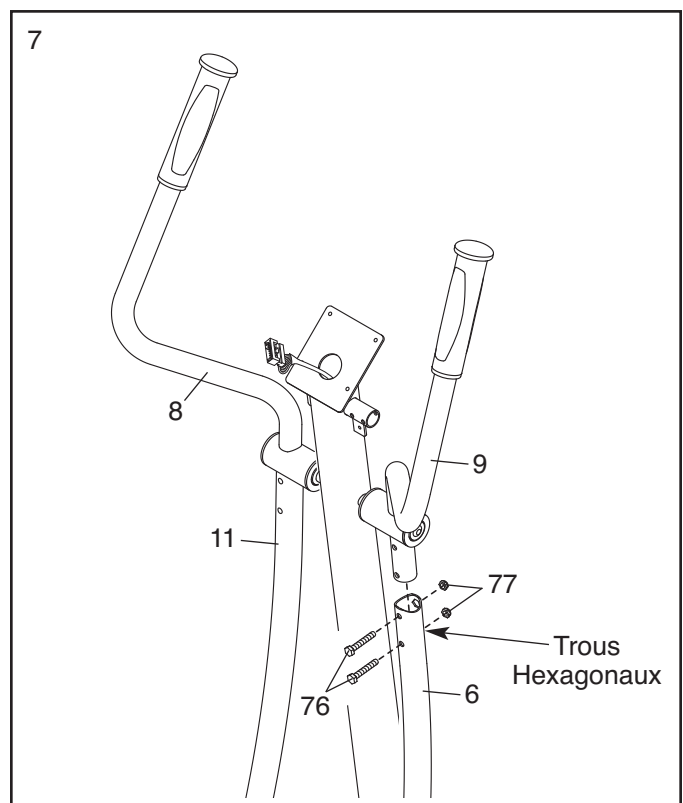
7. Avec l'aide d'une autre personne, faites glisser la Jambe PSC Droite (6) sur le Bras PSC Droit (9).

Fixez la Jambe PSC Droite (6) à l'aide de deux Boulons en Bouton de M8 x 45mm (76) et de deux Écrous de Verrouillage de M8 (77).

Assurez-vous que les Écrous de Verrouillage sont bien à l'intérieur des trous hexagonaux.

Fixez la Jambe PSC Gauche (11) au Bras PSC Gauche (8), de la même manière.

Reportez-vous à l'étape 6. Serrez les Vis en Métal/Nylon de M8 x 18mm (80).

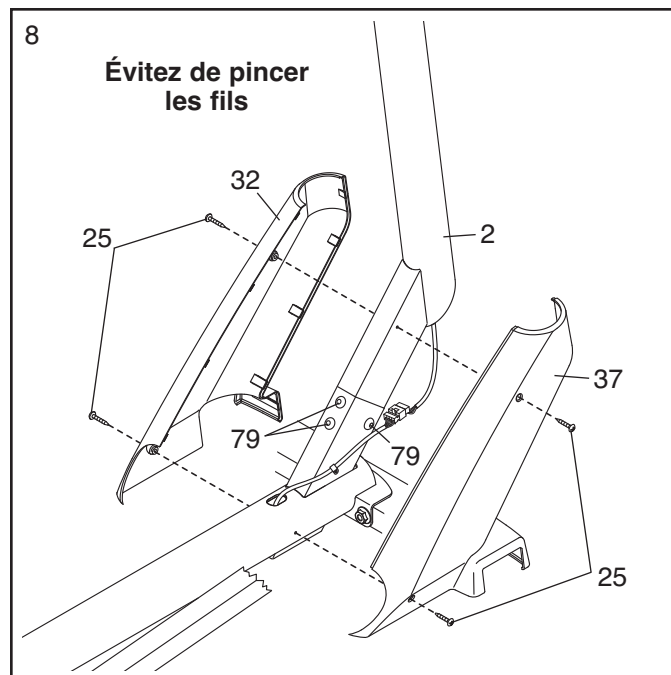


8. **Reportez-vous à l'étape 3.** Serrez les cinq Vis en Métal/Nylon de M10 x 20mm (79). **Conseil : serrez d'abord les deux Vis en Métal/Nylon arrières, et ensuite serrez les trois autres Vis en Métal/Nylon.**

Localisez les Capots Avant Gauche et Droit (32, 37), portant des autocollants avec les inscriptions « Left » et « Right » (*L* ou *Left* indique gauche ; *R* ou *Right* indique droite).

Conseil : évitez de pincer les fils. Fixez les Capots Avant Gauche et Droit (32, 37) ensemble autour du Montant (2). **Assurez-vous que les Capots Avant Gauche et Droit sont bien en place.**

Fixez les Capots Avant Gauche et Droit (32, 37) à l'aide de quatre Vis de M4 x 19mm (25).

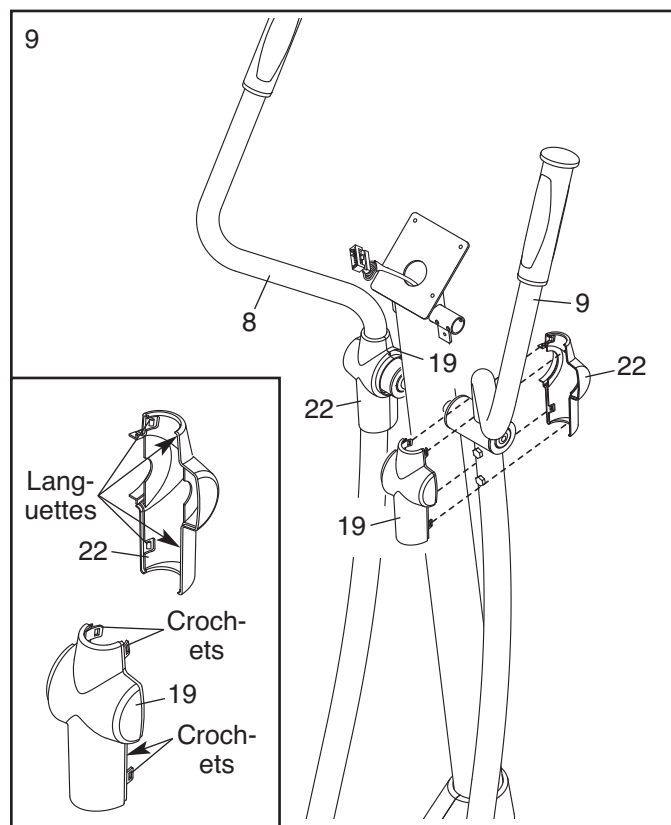


9. **Voir le dessin en médaillon.** Repérez un Couvercle du Pivot A (19), qui possède des crochets, et un Couvercle du Pivot B (22) qui possède des languettes.

Appuyez un Couvercle du Pivot A (19) et un Couvercle du Pivot B (22) ensemble autour du Bras PSC Droit (9).

Répétez cette étape de l'autre côté de l'elliptique.

Conseil : assurez-vous que les Couvercles du Pivot (19, 22) sont positionnés comme indiqué.

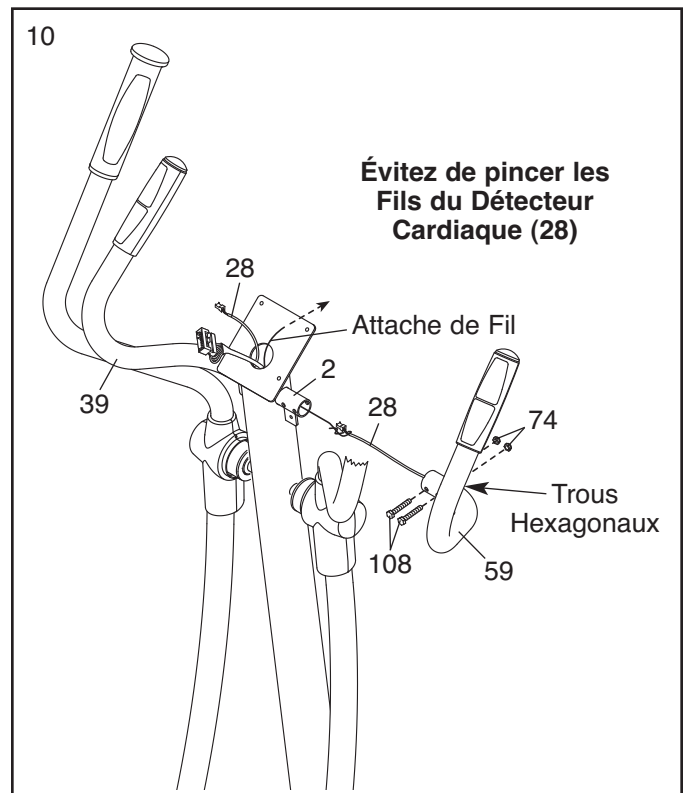


10. Localisez le Guidon Droit (59), portant un autocollant marqué « Right » et orientez-la comme indiqué (*L* ou *Left* indique gauche ; *R* ou *Right* indique droite).

Demandez à une autre personne de tenir le Guidon Droit (59) près du côté droit du Montant (2). Localisez l'attache de fil dans le Montant. Attachez l'extrémité inférieure de l'attache de fil au Détecteur Cardiaque droit (28). Puis, tirez vers le haut l'extrémité supérieure de l'attache de fil sortant du sommet du Montant. Ensuite, détachez et jetez l'attache de fil.

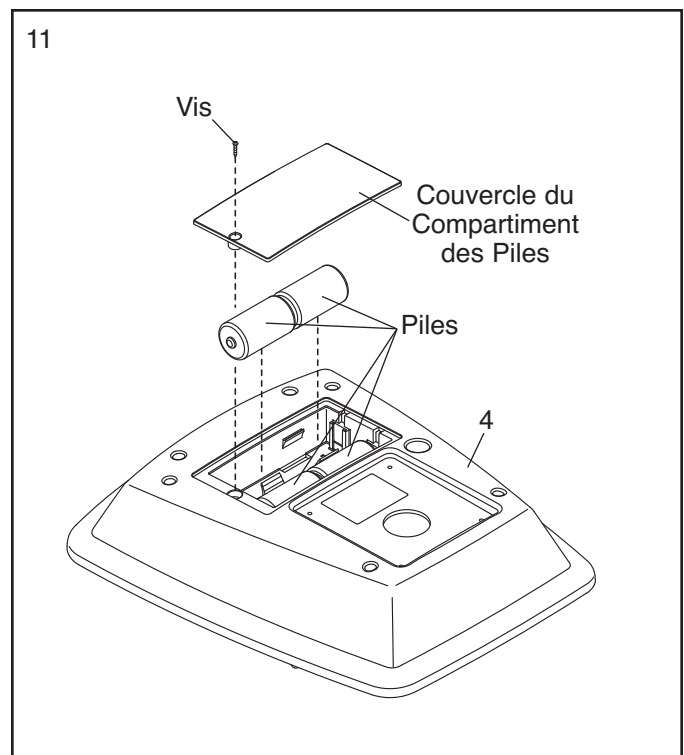
Conseil : évitez de pincer le Fil du Détecteur Cardiaque (28). Fixez le Guidon Droit (59) au Montant (2) à l'aide de deux Boulons de M6 x 38mm (108) et de deux Écrous de Verrouillage de M6 (74). **Assurez-vous que les Écrous de Verrouillage se trouvent bien dans les trous hexagonaux.**

Répétez cette étape pour fixer le Guidon Gauche (39).



11. La Console (4) peut fonctionner avec quatre piles « D » (non incluses) ; des piles alcalines sont conseillées. **IMPORTANT : si la Console a été exposée à des températures froides, laissez-la revenir à la température ambiante avant d'insérer les piles. Autrement, les écrans de la console ou d'autres composants électroniques risquent de s'endommager.** Enlevez la vis, puis le couvercle du compartiment des piles, insérez les piles dans celui-ci, et ensuite resserrez le couvercle. **Veillez à orienter les piles comme indiqué sur le schéma placé à l'intérieur du compartiment des piles.**

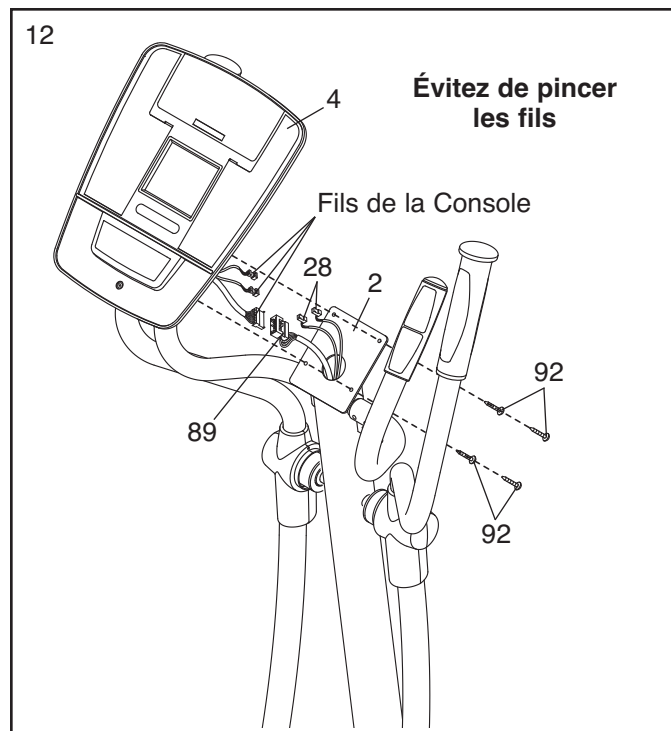
Pour acheter un adaptateur secteur optionnel, composez le numéro de téléphone indiqué sur la page de couverture de ce manuel. Pour éviter d'endommager la console, utilisez uniquement un adaptateur secteur fourni par le fabricant. Branchez une extrémité de l'adaptateur secteur au jack de la console ; branchez l'autre extrémité à une prise installée selon les codes et règles en vigueur.



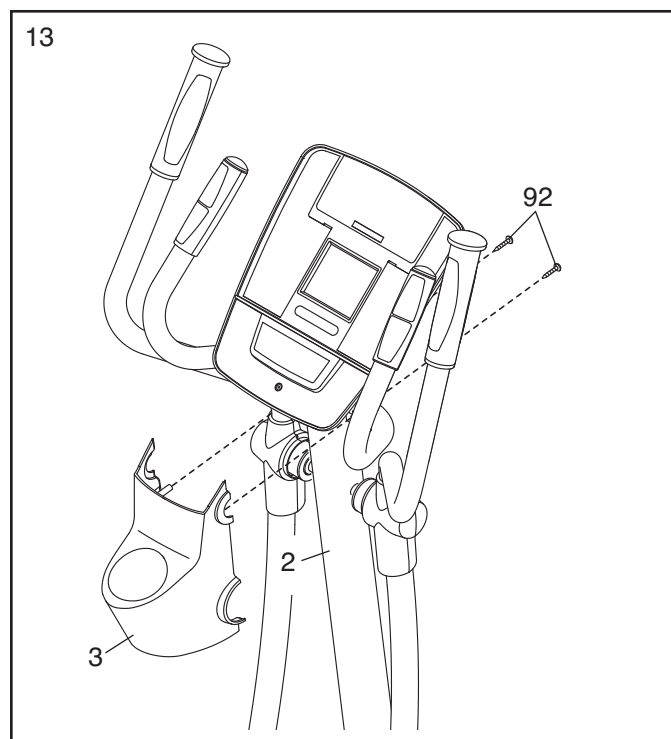
12. Pendant qu'une autre personne tient la Console (4) près du Montant (2), branchez les fils de la console au Groupement de Fils Supérieur (89) et aux Fils du Détecteur Cardiaque (28).

Insérez l'excédent de fils à l'intérieur du Montant (2) ou à l'intérieur de la Console (4).

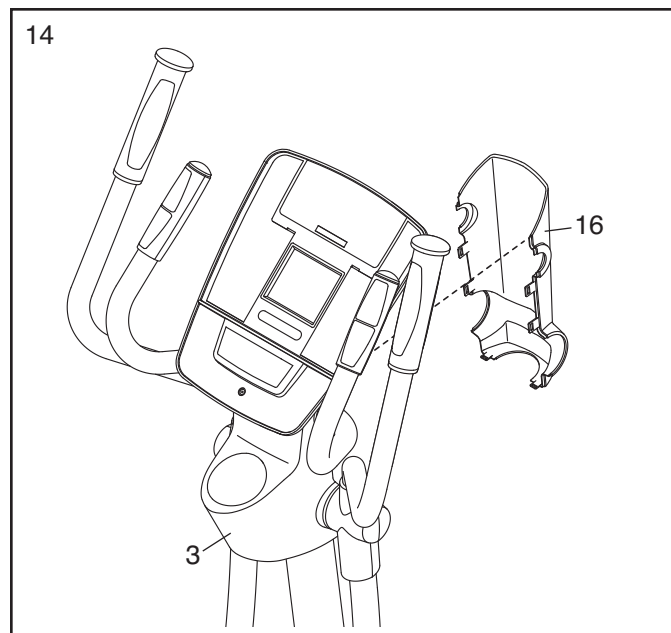
Conseil : évitez de pincer les fils. Fixez la Console (4) au Montant (2) à l'aide de quatre Vis de M4 x 16mm (92).



13. Fixez le Couverture Arrière du Montant (3) au Montant (2) à l'aide de deux Vis de M4 x 16mm (92).

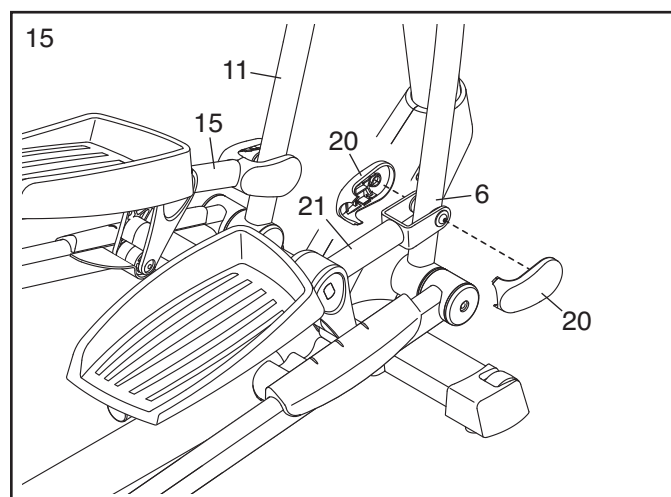


14. Enfoncez le Couvercle Avant du Montant (16) dans le Couvercle Arrière du Montant (3).



15. Enfoncez deux Couvercles Extérieurs de la Jambe (20) ensemble autour du Support de la Pédale Droite (21) et de la Jambe PSC Droite (6).

Répétez cette étape de l'autre côté de l'elliptique.

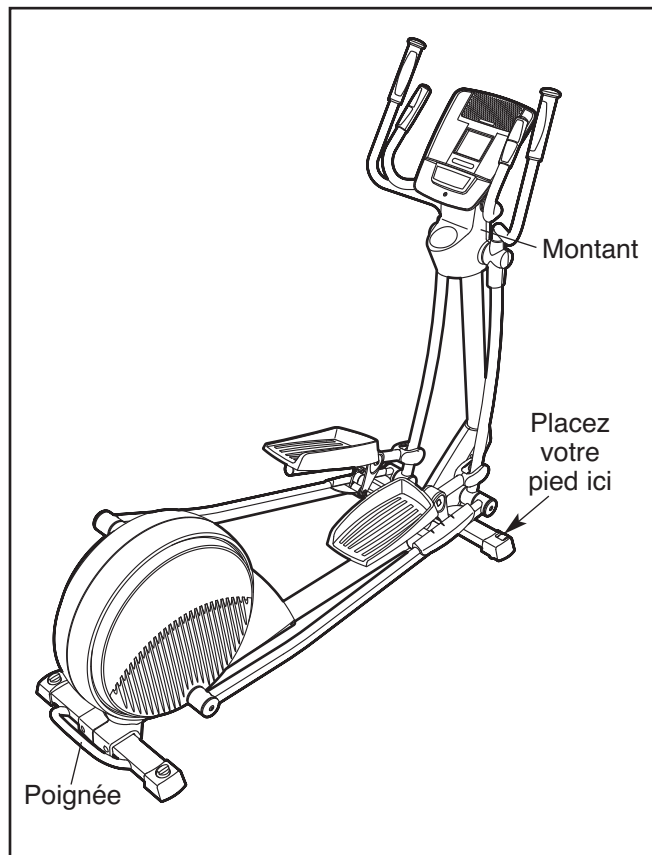


15. **Assurez-vous que toutes les pièces de l'elliptique sont correctement serrées.** Remarque : il risque de rester quelques visseries à la fin de l'assemblage. Afin d'éviter d'endommager le plancher ou la moquette, installez une natte en dessous de l'elliptique.

COMMENT UTILISER L'ELLIPTIQUE

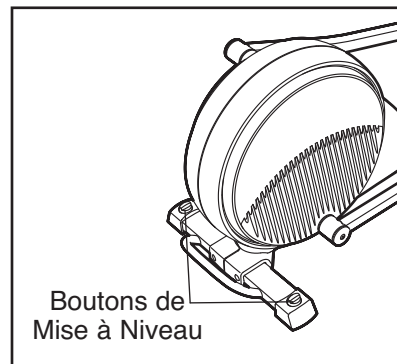
COMMENT DÉPLACER L'ELLIPTIQUE

A cause de la taille et du poids de l'elliptique, son déplacement requiert deux personnes. Tenez-vous debout devant l'elliptique, tenez le montant et placez un pied contre un des pieds avant. Tirez sur le montant et demandez à une autre personne de soulever la poignée jusqu'à ce que l'elliptique roule sur les roues. Déplacez doucement l'elliptique jusqu'à l'emplacement souhaité et ensuite abaissez-le jusqu'au sol.



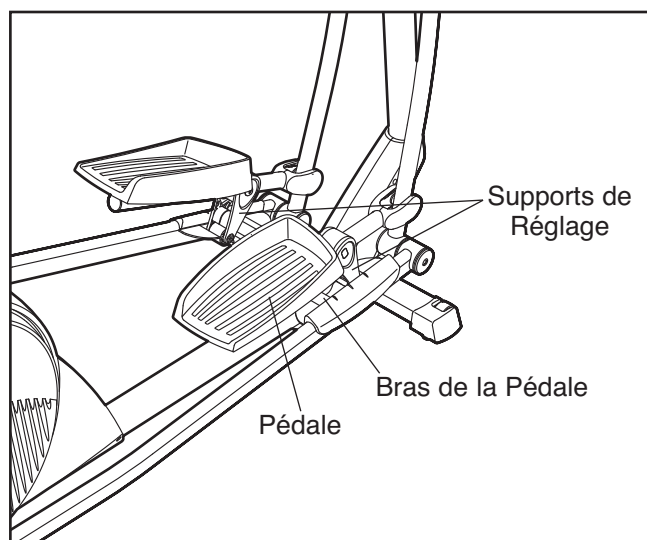
COMMENT METTRE A NIVEAU L'ELLIPTIQUE

Si l'elliptique oscille légèrement sur votre plancher durant son utilisation, tournez un ou les deux boutons de mise à niveau du stabilisateur arrière et réglez les pieds de nivellement jusqu'à l'élimination du mouvement de balancement.



COMMENT RÉGLER LA COURSE DES PÉDALES

Pour régler la course des pédales, soulevez chaque pédale et faites pivoter le support de réglage jusqu'au réglage souhaité dans le bras de la pédale. **Veillez à régler les deux supports de réglage dans la même position.**

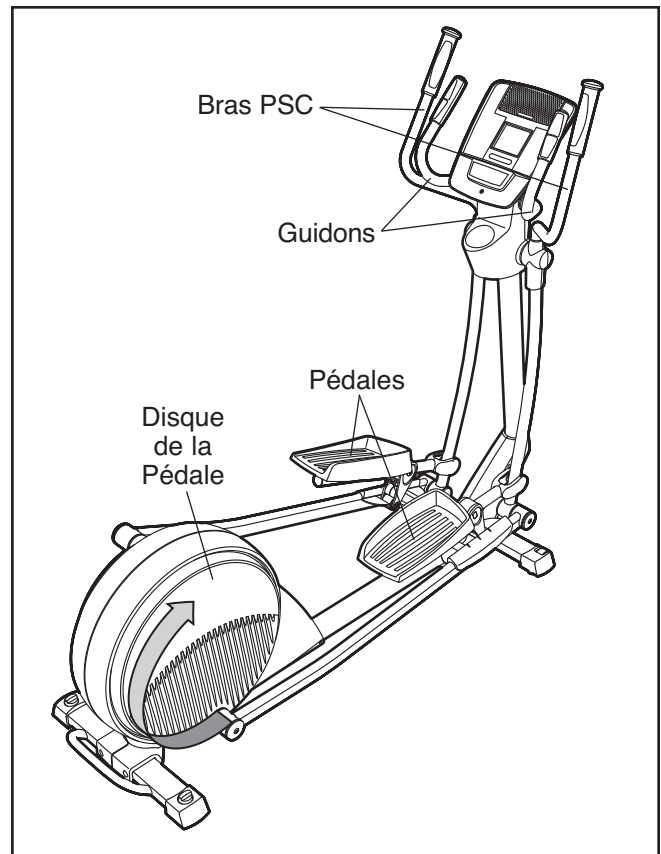


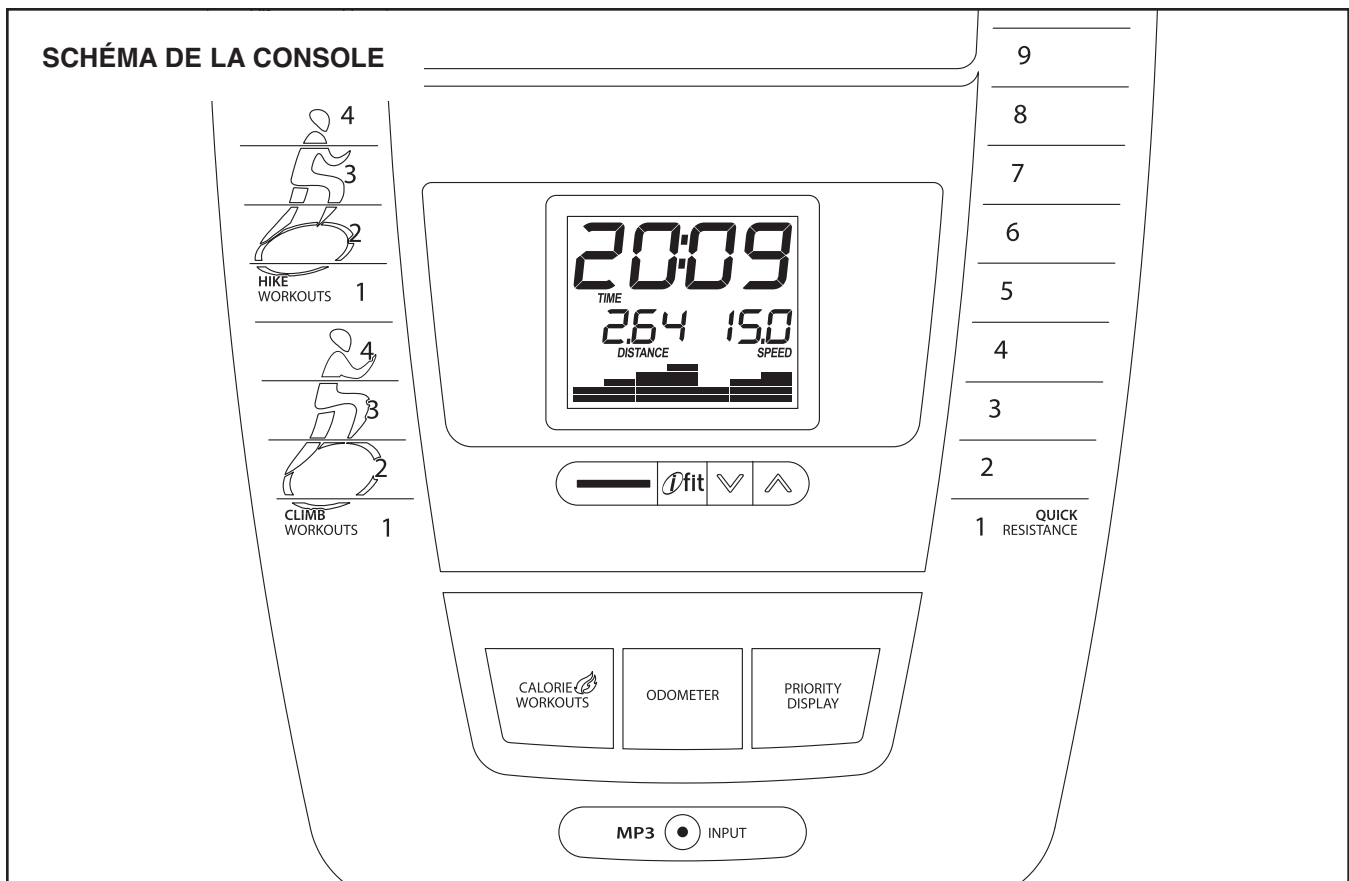
COMMENT PRATIQUER DES EXERCICES SUR L'ELLIPTIQUE

Pour monter sur l'elliptique, tenez les guidons ou les bras PSC et montez sur la pédale se trouvant dans la position la plus basse. Ensuite, montez sur l'autre pédale.

Appuyez sur les pédales jusqu'à ce qu'elles commencent à bouger de façon continue. **Remarque : les disques des pédales peuvent tourner dans les deux sens. Il est recommandé de tourner les disques des pédales dans le sens indiqué par la flèche ; cependant, pour varier les exercices, vous pouvez tourner les disques des pédales dans le sens opposé.**

Pour descendre de l'elliptique, attendez que les pédales s'immobilisent complètement. **Remarque : L'elliptique n'a pas de roue libre, les pédales continueront à bouger jusqu'à l'arrêt du volant.** Lorsque les pédales se sont immobilisées, descendez d'abord de la pédale la plus élevée. Puis, descendez de la pédale la plus basse.





CARACTÉRISTIQUES DE LA CONSOLE

La console révolutionnaire offre toute une série de fonctions conçues pour rendre vos entraînements plus efficaces et plus agréables.

Lors de l'utilisation du mode manuel de la console, vous avez la possibilité de modifier la résistance des pédales au simple toucher d'un bouton. Pendant la pratique de vos exercices, la console affiche en continu des informations concernant ces exercices. Vous pouvez également mesurer votre rythme cardiaque à l'aide du détecteur cardiaque de la poignée.

La console offre en outre douze entraînements avec instructeur. Chaque entraînement change automatiquement la résistance des pédales tout en vous apportant des informations utiles pour un entraînement efficace.

Vous pouvez également utiliser quatre entraînements à objectif calorie conçus pour vous aider à brûler une quantité définie de calories. Les entraînements à objectif calorie contrôlent automatiquement la résistance des pédales tout en comptant la quantité de calories que vous brûlez.

La console comporte un système d'entraînement interactif iFit, ce qui lui permet d'accepter des cartes iFit comportant des entraînements conçus pour vous aider à atteindre vos objectifs spécifiques de fitness.

Par exemple, perdez quelques kilos indésirables à l'aide de l'Entraînement visant la Perte de Poids en 8 Semaines. Les entraînements iFit contrôlent la résistance des pédales pendant que la voix d'un entraîneur personnel vous aide au cours de votre entraînement. Les cartes iFit sont vendues séparément. **Pour acheter des cartes iFit, allez sur le site Internet www.iFit.com ou reportez-vous à la page de couverture de ce manuel. Les cartes iFit sont également disponibles dans des magasins spécialisés.**

Vous pourrez même brancher votre lecteur MP3 ou lecteur CD au système audio de la console et écouter vos musiques ou vos livres audio préférés pendant votre séance d'exercices.

Pour utiliser le mode manuel, reportez-vous à la page 17. **Pour utiliser un entraînement avec instructeur**, reportez-vous à la page 19. **Pour utiliser un entraînement à objectif calorie**, reportez-vous à la page 20. **Pour utiliser un entraînement iFit**, reportez-vous à la page 21. **Pour utiliser le système audio**, reportez-vous à la page 21. **Pour modifier les réglages de la console**, reportez-vous à la page 22.

Remarque : avant d'utiliser la console, assurez-vous que les piles sont installées (reportez-vous à l'étape 11 de l'assemblage à la page 11). S'il y a une feuille de plastique transparent sur l'écran, enlevez-la.

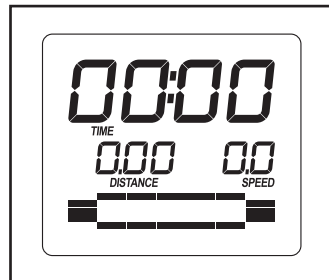
COMMENT UTILISER LE MODE MANUEL

1. **Pour mettre sous tension la console, commencez à pédaler ou appuyez sur n'importe quelle touche de la console.**

Quelques secondes après le début du pédalage ou l'appui sur une touche, un signal sonore retentit, et l'écran s'allume.

2. **Sélectionnez le mode manuel.**

Chaque fois que vous allumez la console, le mode manuel est automatiquement sélectionné. Si vous avez sélectionné un entraînement, sélectionnez de nouveau le mode manuel en appuyant plusieurs fois sur un des boutons Entraînements [WORKOUTS] jusqu'à ce que des zéros apparaissent à l'écran.



3. **Changez à volonté la résistance des pédales.**

Pendant que vous pédalez, modifiez la résistance des pédales en appuyant sur la touche Résistance Rapide [QUICK RESISTANCE]. Remarque : Après avoir appuyé sur une touche, il faudra quelques minutes aux pédales pour atteindre le niveau de résistance sélectionné.



4. **Suivez votre progression à l'écran.**

L'écran inférieur gauche—Au fur et à mesure que vous progressez dans vos exercices, l'écran

inférieur gauche indique le temps [TIME] écoulé ainsi que la distance [DISTANCE] (en miles ou en kilomètres) que vous avez parcourue en pédalant. Remarque : lorsqu'un entraînement est sélectionné, l'affichage indique le temps restant de l'entraînement au lieu du temps écoulé.



L'écran inférieur droit—L'écran inférieur droit peut afficher votre vitesse [SPEED]



de pédalage (en miles ou kilomètres par heure) ainsi que la quantité approximative de calories [CALORIES] que vous avez brûlées. L'écran affiche également votre fréquence cardiaque lorsque vous utilisez le détecteur cardiaque de la poignée (reportez-vous à l'étape 5 à la page 18).

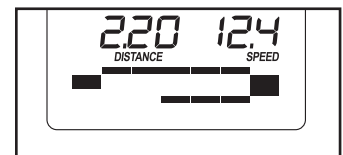
L'écran supérieur

—L'écran supérieur peut afficher le temps écoulé, la distance que vous avez parcourue en pédalant, votre vitesse de pédalage ainsi que la quantité approximative de calories que vous avez brûlées. Appuyez plusieurs fois sur la touche Affichage des Priorités [PRIORITY DISPLAY] jusqu'à ce que l'écran supérieur affiche les informations qui vous intéressent le plus. Remarque : Si les informations sont affichées à l'écran supérieur, elles ne le seront pas à l'écran inférieur gauche ou droit.



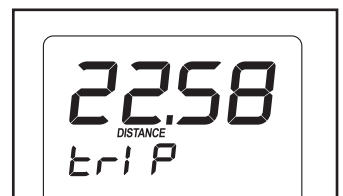
L'écran inférieur

—L'écran inférieur affichera une piste correspondant à 402 mètres. A mesure que vous pratiquez vos exercices, des indicateurs apparaissent successivement autour de la piste jusqu'à ce que la totalité de la piste apparaisse. La piste disparaît alors et les indicateurs recommencent à apparaître successivement.



Pour afficher la distance de randonnée, appuyez une fois sur la touche Odomètre [ODOMETER].

Pour ramener la distance de parcours à zéro, maintenez enfoncée la touche Odomètre jusqu'à ce que des zéros apparaissent à l'écran.

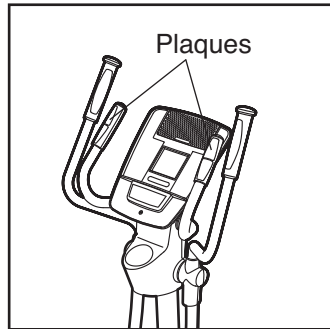


Pour afficher la distance totale parcourue en pédalant depuis l'achat du vélo elliptique, appuyez une deuxième fois sur la touche Odomètre. Pour effacer les informations de l'odomètre, appuyez une troisième fois sur la touche Odomètre.

Remarque : La console peut afficher en miles ou en kilomètres, la vitesse de pédalage ainsi que la distance parcourue en pédalant. Pour afficher ou modifier l'unité de mesure, reportez-vous à la section COMMENT MODIFIER LES RÉGLAGES DE LA CONSOLE à la page 22.

5. **Mesurez votre fréquence cardiaque, le cas échéant.**

S'il y a des feuilles de plastique sur les plaques métalliques du détecteur de pouls de la poignée, enlevez-les. Pour mesurer votre fréquence cardiaque, tenez le détecteur de pouls des poignées avec les paumes de la main reposant sur les plaques métalliques. **Évitez de déplacer les mains ou de trop serrer les plaques métalliques.**



Lorsque votre pouls a été détecté, un symbole en forme de cœur clignotant apparaît à l'écran, puis votre fréquence cardiaque s'affiche. Pour une lecture plus précise de votre fréquence cardiaque, tenez les plaques métalliques pendant au moins 15 secondes. Remarque : si vous continuez à tenir le détecteur de pouls de la poignée, l'écran affichera votre fréquence cardiaque pendant près de 30 secondes.



Si l'écran n'affiche pas votre fréquence cardiaque, assurez-vous que vos mains sont positionnées comme décrit. Veillez à ne pas trop bouger les mains ni trop serrer les plaques métalliques. Pour une performance optimale, nettoyez les plaques métalliques avec un chiffon doux ; **n'utilisez jamais d'alcool, de produits abrasifs ni de produits chimiques pour nettoyer les plaques métalliques.**

6. **Une fois que vous avez terminé vos exercices, la console s'éteint automatiquement.**

Si les pédales ne bougent pas pendant plusieurs secondes, une tonalité se fait entendre et la console se met en pause.

Si les pédales ne bougent pas pendant quelques minutes et si aucune touche n'est appuyée, la console s'éteint et les écrans se réinitialisent.

COMMENT UTILISER UN ENTRAÎNEMENT AVEC INSTRUCTEUR

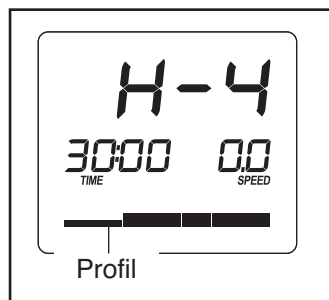
1. **Pour mettre sous tension la console, commencez à pédaler ou appuyez sur n'importe quelle touche de la console.**

Quelques secondes après le début du pédalage ou l'appui sur une touche, un signal sonore retentit, et l'écran s'allume.

2. **Sélectionnez un entraînement avec instructeur.**

Pour sélectionner un entraînement avec instructeur, appuyez sur la touche de votre choix Entraînements de Ski, Entraînements de Randonnée, ou Entraînements d'Ascension [SKI WORKOUTS, HIKE WORKOUTS, ou CLIMB WORKOUTS].

Le nom de l'entraînement ainsi que sa durée et un profil des niveaux de résistance pour l'entraînement apparaîtront alors à l'écran.



3. **Réglez la course des pédales.**

Reportez-vous à la section COMMENT RÉGLER LA COURSE DES PÉDALES à la page 14, et ensuite déplacez les pédales selon le réglage approprié pour l'entraînement.

Si vous sélectionnez un entraînement de Ski, déplacez les pédales jusqu'au réglage de Ski. Si vous sélectionnez un entraînement de Randonnée, déplacez les pédales jusqu'au réglage de Randonnée. Si vous sélectionnez un entraînement d'Ascension, déplacez les pédales jusqu'au réglage d'Ascension.

4. **Commencez à pédaler pour démarrer l'entraînement.**

Chaque entraînement est divisé en 20, 30 ou 45 segments d'une minute. Un niveau de résistance est programmé pour chaque segment. Remarque : le même niveau de résistance peut être programmé pour plusieurs segments consécutifs.

Le niveau de résistance pour le premier segment apparaîtra à l'écran pendant quelques secondes. Durant l'entraînement, le profil de cet entraînement indique votre progression (reportez-vous au dessin ci-dessus). Le segment clignotant du profil représente le segment en cours de l'entraînement. La hauteur du segment clignotant indique le niveau de résistance du segment en cours.

A la fin de chaque segment de l'entraînement, une série de tonalités se fait entendre et le prochain segment du profil se met à clignoter. Si un niveau de résistance différent est programmé pour le prochain segment, le niveau de résistance apparaît à l'écran pendant quelques secondes pour vous en avertir. La résistance des pédales changera en conséquence.

Si le niveau de résistance du segment en cours est trop élevé ou trop bas, vous pouvez annuler manuellement le réglage en appuyant sur les touches Résistance rapide [QUICK RESISTANCE]. **IMPORTANT : à la fin du segment en cours de l'entraînement, les pédales se règlent automatiquement au niveau de la résistance programmé pour le prochain segment.**

L'entraînement continuera de cette façon jusqu'à la fin du dernier segment.

Pour arrêter l'entraînement à n'importe quel moment, arrêtez de pédaler. Un signal sonore retentira et le décompte se mettra en pause. Pour recommencer l'entraînement, reprenez simplement le pédalage.

5. **Suivez votre progression à l'écran.**

Reportez-vous à l'étape 4 à la page 17.

6. **Mesurez votre fréquence cardiaque, le cas échéant.**

Reportez-vous à l'étape 5 à la page 18.

7. **Une fois que vous avez terminé vos exercices, la console s'éteint automatiquement.**

Reportez-vous à l'étape 6 à la page 18.

COMMENT UTILISER UN ENTRAÎNEMENT A OBJECTIF CALORIE

1. **Pour mettre sous tension la console, commencez à pédaler ou appuyez sur n'importe quelle touche de la console.**

Quelques secondes après le début du pédalage ou l'appui sur une touche, un signal sonore retentit, et l'écran s'allume.

2. **Sélectionnez un entraînement à objectif calorie.**

Pour sélectionner un entraînement à objectif calorie, appuyez plusieurs fois sur la touche Entraînements à objectif calorie [CALORIE WORKOUTS] jusqu'à ce que le nom de l'entraînement



souhaité apparaisse à l'écran. La durée de l'entraînement, la quantité de calories à brûler, ainsi qu'un profil des niveaux des résistances pour l'entraînement s'afficheront également à l'écran.

3. **Commencez à pédaler pour démarrer l'entraînement.**

Chaque entraînement à objectif calorie vous permettra de brûler 150 calories. Durant chaque entraînement, la console décomptera la quantité de calories à brûler.

Chaque entraînement est divisé en 30 segments d'une minute. Un niveau de résistance est programmé pour chaque segment. Remarque : Le même niveau de résistance peut être programmé pour plusieurs segments consécutifs.

Le niveau de résistance pour le premier segment apparaîtra à l'écran pendant quelques secondes. Durant l'entraînement, le profil de cet entraînement indique votre progression (reportez-vous au dessin ci-dessus). Le segment clignotant du profil représente le segment en cours de l'entraînement. La hauteur du segment clignotant indique le niveau de résistance du segment en cours.

A la fin de chaque segment de l'entraînement, une série de tonalités se fait entendre et le prochain segment du profil se met à clignoter. Si un niveau de résistance différent est programmé pour le prochain segment, le niveau de résistance apparaît à l'écran pendant quelques secondes pour vous en avertir. La résistance des pédales changera en conséquence.

Si le niveau de résistance du segment en cours est trop élevé ou trop bas, vous pouvez annuler manuellement le réglage en appuyant sur les touches Résistance rapide [QUICK RESISTANCE]. **IMPORTANT : a la fin du segment en cours de l'entraînement, les pédales se règlent automatiquement au niveau de la résistance programmé pour le prochain segment.**

L'entraînement continuera de cette façon jusqu'à la fin du dernier segment.

Pour arrêter l'entraînement à n'importe quel moment, arrêtez de pédaler. Un signal sonore retentira et le décompte se mettra en pause. Pour recommencer l'entraînement, reprenez simplement le pédalage.

4. **Suivez votre progression à l'écran.**

Durant un entraînement à objectif calorie, l'écran inférieur droit affichera la quantité de calories qui doivent être brûlées au cours des segments restants de l'entraînement.

Les autres écrans afficheront les informations décrites à l'étape 4 à la page 17.

5. **Mesurez votre fréquence cardiaque, le cas échéant.**

Reportez-vous à l'étape 5 à la page 18.

6. **Une fois que vous avez terminé vos exercices, la console s'éteint automatiquement.**

Reportez-vous à l'étape 6 à la page 18.

COMMENT UTILISER UN ENTRAÎNEMENT iFIT

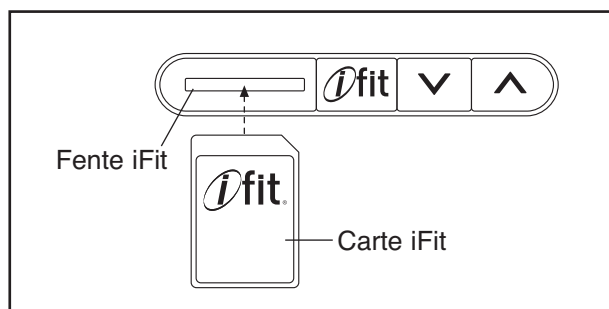
Les cartes iFit sont disponibles séparément. Pour acheter des cartes iFit, allez sur le site Internet www.iFit.com ou reportez-vous à la page de couverture de ce manuel. Les cartes iFit sont également disponibles dans des magasins spécialisés.

1. Pour mettre sous tension la console, commencez à pédaler ou appuyez sur n'importe quelle touche de la console.

Quelques secondes après le début du pédalage ou l'appui sur une touche, un signal sonore retentit, et l'écran s'allume.

2. Insérez une carte iFit puis sélectionnez un entraînement.

Pour utiliser un entraînement iFit, insérez une carte iFit dans la fente iFit ; assurez-vous que la carte iFit est orientée de façon que les contacts métalliques soient dirigés vers le bas et fassent face à la fente. Lorsque la carte iFit est insérée correctement, l'indicateur situé près de la fente s'allume et du texte apparaît à l'écran.



Puis, sélectionnez l'entraînement de votre choix sur la carte iFit en appuyant sur les touches d'augmentation et de diminution situées près de la fente iFit.

Quelques minutes après avoir sélectionné un entraînement, la voix d'un entraîneur personnel commence à vous donner des informations utiles pour votre entraînement.

Les entraînements iFit fonctionnent de la même manière que les entraînements avec instructeur. Pour utiliser l'entraînement, reportez-vous aux étapes 3 à 7 à la page 19.

3. Une fois que vous avez terminé votre séance d'exercices, enlevez la carte iFit.

Enlevez la carte iFit dès que vous avez terminé votre séance d'exercices. Rangez la carte iFit dans un lieu sûr.

COMMENT UTILISER LE SYSTÈME AUDIO

Pour écouter de la musique ou des livres audio grâce au système audio de la console pendant vos exercices, branchez le câble audio inclus à la prise jack de la console ainsi qu'à la prise jack de votre lecteur MP3 ou CD ; **assurez-vous que le câble audio est bien enfoncé.**

Puis, appuyez sur la touche Lecture [PLAY] de votre lecteur MP3 ou CD. Réglez le niveau du volume en utilisant le contrôle de volume de votre lecteur MP3 ou lecteur CD.

Lorsqu'il n'est pas utilisé, débranchez le câble audio du jack de la console.

COMMENT MODIFIER LES RÉGLAGES DE LA CONSOLE

La console comporte un mode Utilisateur qui vous permet de choisir une unité de mesure ainsi qu'un rétro-éclairage pour la console et également d'afficher des informations sur l'utilisation de la console.

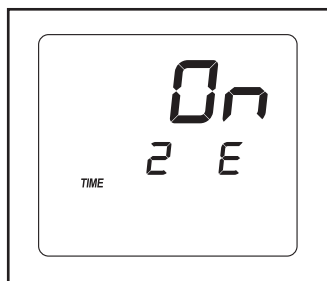
1. Sélectionnez le mode utilisateur.

Pour sélectionner le mode utilisateur, maintenez enfoncée la touche Affichage des Priorités [PRIORITY DISPLAY] pendant quelques secondes jusqu'à ce que les informations du mode utilisateur apparaissent à l'écran.

2. Le cas échéant, choisissez une option de rétro-éclairage.

La console propose trois options de rétro-éclairage.

L'option *ON* (Marche) conserve le rétro-éclairage pendant que la console est en marche. L'option *AUTO* (automatique) conserve le rétro-éclairage uniquement quand vous pédalez. L'option *OFF* (éteint) éteint le rétro-éclairage.



L'écran supérieur affichera l'option de rétro-éclairage actuellement sélectionnée. Appuyez plusieurs fois sur la touche Résistance rapide 12 [QUICK RESISTANCE 12] pour sélectionner l'option de rétro-éclairage de votre choix.

3. Au besoin, sélectionnez une unité de mesure.

La console peut afficher en miles ou en kilomètres, la vitesse de pédalage ainsi que la distance parcourue en pédalant.

L'écran inférieur droit affichera l'unité de mesure sélectionnée. Un « E » pour les miles anglais ou un « M » pour les kilomètres s'affichera dans l'écran inférieur droit. Pour changer l'unité de mesure, appuyez plusieurs fois sur la touche 1 Résistance rapide [QUICK RESISTANCE 1].

Remarque : Lorsque vous remplacez les piles, il se peut qu'il soit nécessaire de sélectionner à nouveau l'unité de mesure.

4. Au besoin, affichez les informations sur l'utilisation de la console.

L'écran inférieur gauche affichera le nombre total d'heures d'utilisation de la console depuis l'achat du vélo elliptique.

5. Quittez le mode utilisateur.

Appuyez sur la touche Affichage des Priorités pour sauvegarder les paramètres de la console et pour quitter le mode utilisateur.

FONCTIONNEMENT ET RÉGLAGES

Inspectez et serrez régulièrement toutes les pièces du vélo elliptique. Remplacez immédiatement toutes les pièces usées.

Pour nettoyer le vélo elliptique, utilisez un chiffon humide et une petite quantité de savon doux. **IMPORTANT : pour éviter d'endommager la console, gardez les liquides éloignés de la console et évitez d'exposer la console aux rayons directs du soleil.**

DÉPANNAGE DE LA CONSOLE

Si les écrans de la console deviennent sombres, remplacez toutes les piles en même temps ; la plupart des problèmes de la console sont essentiellement dus à des piles faibles. Reportez-vous à l'étape 11 à la page 11 pour des instructions relatives au remplacement.

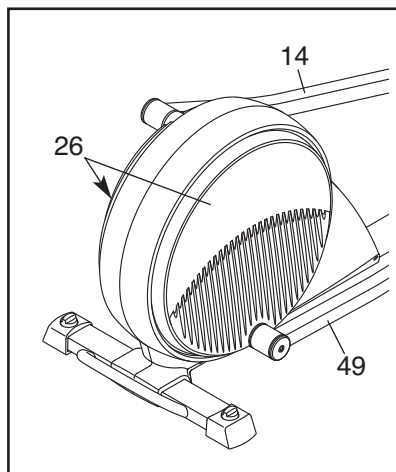
Si le détecteur cardiaque des poignées ne fonctionne pas correctement, reportez-vous à l'étape 5 à la page 18.

COMMENT RÉGLER LA COURROIE DE TRACTION

Si vous sentez que les pédales glissent pendant le pédalage, même lorsque la résistance est réglée sur le réglage le plus élevé, il est alors nécessaire de régler la courroie de traction.

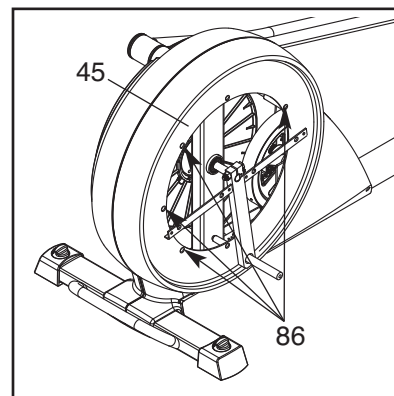
Pour régler la courroie de traction, vous devez enlever les bras des pédales, les disques des pédales, et le capot gauche (voir les instructions ci-dessous).

Reportez-vous à la section SCHÉMA DÉTAILLÉ B à la page 30. Enlevez les Vis en Métal/Nylon de M8 x 18mm (80), les Capuchons du Bras de la Pédale (30), ainsi que les Rondelles de M8 (33), et ensuite enlevez les Bras de la Pédale Gauche et Droite (14, 49).

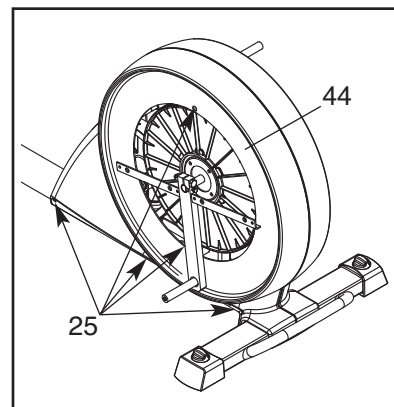


A l'aide d'un tournevis à tête plate, dévissez les languettes situées sur les Disques de la Pédale droite et gauche (26), puis enlevez les Disques des Pédales.

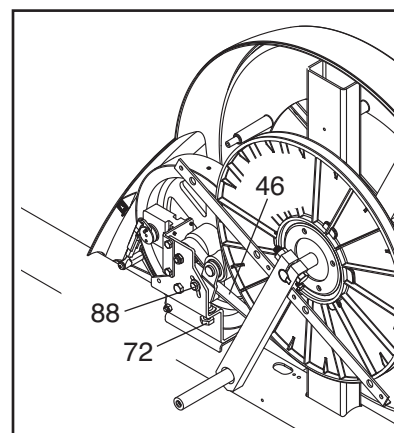
Enlevez les quatre Vis de M4 x 38mm (86) indiquées du Capot Droit (45).



Enlevez les Vis de M4 x 19mm (25) du Capot Gauche (44) et ensuite enlevez le Capot Gauche.



Ensuite, desserrez la Vis Pivot (88). Puis, serrez la Vis de Réglage de la Courroie de Traction (72) jusqu'à ce que la Courroie de Traction (46) soit tendue.



Une fois que la Courroie de Traction (46) est tendue, serrez la Vis Pivot (88).

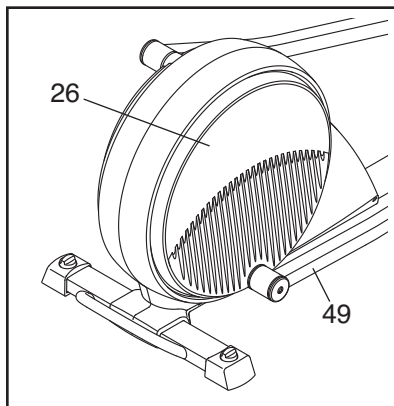
Ensuite, fixez à nouveau le capot gauche, les disques des pédales, et les bras des pédales.

COMMENT RÉGLER LE DÉTECTEUR MAGNÉTIQUE

Si la console n'affiche pas des informations exactes, il faut alors régler le détecteur magnétique.

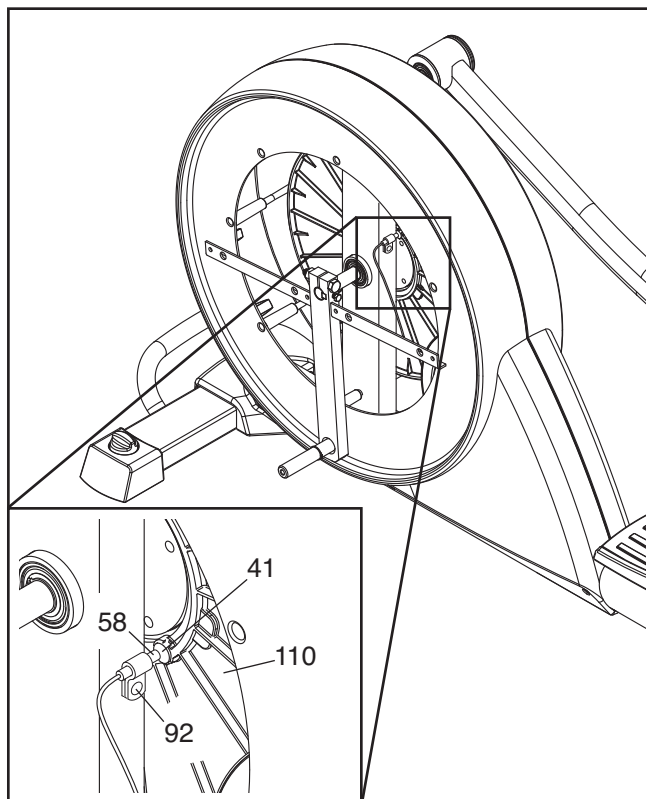
Pour régler le détecteur magnétique, vous devez enlever le bras de la pédale droite, le disque de la pédale droite (reportez-vous aux instructions ci-dessous).

Reportez-vous à la section SCHÉMA DÉTAILLÉ B à la page 30. Enlevez les Vis en Métal/Nylon de M8 x 18mm (80), les Capuchons du Bras de la Pédale (30), ainsi que les Rondelles de M8 (33), et ensuite enlevez le Bras de la Pédale Droite (49).



A l'aide d'un tournevis à tête plate, dévissez les languettes situées sur le Disque de la Pédale Droite (26), puis enlevez le Disque de la Pédale.

Localisez le Détecteur Magnétique (58). Desserrez, mais sans l'enlever, la Vis de M4 x 16mm (92).



Ensuite, tournez la Poulie (110) jusqu'à ce qu'un Aimant (41) soit aligné avec le Détecteur Magnétique (58). Faites glisser légèrement le Détecteur Magnétique vers l'Aimant ou dans la direction opposée. Puis, resserrez la Vis de M4 x 16mm (92).

Tournez la Poulie (110) pendant quelques secondes. Répétez ces opérations jusqu'à ce que la console affiche la réponse appropriée.

Après avoir réglé correctement le détecteur magnétique, fixez à nouveau le disque de la pédale droite et le bras de la pédale droite.

CONSEILS POUR L'EXERCICE

⚠ AVERTISSEMENT : avant de commencer ce programme d'exercice ou tout autre programme, consultez votre médecin. Ceci est particulièrement important pour les personnes de plus de 35 ans ou les personnes ayant des problèmes de santé.

Le détecteur cardiaque n'est pas un appareil médical. De nombreux facteurs peuvent affecter la lecture du rythme cardiaque. Le détecteur cardiaque est uniquement un outil pour l'exercice pour déterminer les fluctuations générales du rythme cardiaque.

Ces conseils pour l'exercice vous aideront à planifier votre programme d'exercice. Pour plus de détails sur l'exercice, procurez-vous un livre réputé sur le sujet ou consultez votre médecin. Gardez en tête qu'une alimentation équilibrée et un repos adéquat sont essentiels pour de bons résultats.

INTENSITÉ DE L'EXERCICE

Que votre but soit de brûler de la graisse ou de fortifier votre système cardio-vasculaire, la clé pour obtenir des résultats est de s'entraîner à la bonne intensité. Vous pouvez utiliser votre rythme cardiaque comme repère pour trouver le niveau d'intensité adapté à vos objectifs. Le tableau ci-dessous indique les rythmes cardiaques recommandés pour brûler de la graisse et pour des exercices aérobics.

165	155	145	140	130	125	115	♥
145	138	130	125	118	110	103	♥
125	120	115	110	105	95	90	♥
20	30	40	50	60	70	80	

Pour trouver le niveau d'intensité correct, trouvez votre âge en bas du tableau (les âges sont arrondis à la dizaine). Les trois nombres listés au-dessus de votre âge définissent votre « zone d'entraînement ». Le nombre le plus bas est le rythme cardiaque pour brûler de la graisse, le nombre du milieu est le rythme cardiaque pour brûler un maximum de graisse, et le nombre le plus haut est le rythme cardiaque pour des exercices aérobics.

Brûler de la Graisse—Pour brûler efficacement de la graisse, vous devez vous entraîner à une intensité faible pendant une longue période de temps. Durant les premières minutes d'exercice, votre corps utilise des *calories de glucide* comme carburant. Votre corps ne commence à puiser dans ses *réserves de graisse* qu'après plusieurs minutes d'effort. Si votre but est de brûler de la graisse, réglez l'intensité de votre exercice jusqu'à ce que votre rythme cardiaque soit proche du nombre le plus bas de votre zone d'entraînement. Pour brûler un maximum de graisse, entraînez-vous avec votre rythme cardiaque proche du nombre du milieu de votre zone d'entraînement.

Exercices Aérobics—Si votre but est de renforcer votre système cardio-vasculaire, vous devez faire des exercices aérobics, ce qui veut dire de l'exercice qui requiert de grandes quantités d'oxygène pendant une période de temps prolongée. Pour des exercices aérobics, réglez votre intensité jusqu'à ce que votre rythme cardiaque soit proche du nombre le plus haut dans votre zone d'entraînement.

CONSEILS POUR L'ENTRAÎNEMENT

Échauffement—Commencez avec 5 à 10 minutes d'étirements et d'exercices légers. L'échauffement fait monter la température de votre corps, augmente les battements de votre cœur, et accélère votre circulation pour vous préparer à l'effort.

Exercices dans la Zone d'Entraînement—Entraînez-vous pendant 20 à 30 minutes avec votre rythme cardiaque dans votre zone d'entraînement. (Durant les premières semaines de votre programme d'exercice, ne maintenez pas votre rythme cardiaque dans votre zone d'entraînement pendant plus de 20 minutes.) Respirez profondément et de manière régulière quand vous vous entraînez—ne retenez jamais votre souffle.

Retour à la Normale—Finissez avec 5 à 10 minutes d'étirements. Les étirements rendent vos muscles plus flexibles et aident à prévenir les problèmes qui surviennent après l'entraînement.

FRÉQUENCE DE L'EXERCICE

Pour maintenir ou améliorer votre forme physique, effectuez trois entraînements par semaine, avec au moins un jour de repos entre chaque entraînement. Après quelques mois d'exercice régulier, vous pouvez effectuer jusqu'à cinq entraînements par semaine, si désiré. Gardez à l'esprit que la clé du succès est de faire de vos entraînements un élément agréable et régulier de votre vie de tous les jours.

SUGGESTION D'ÉTIREMENTS

La position correcte pour plusieurs étirements de base est illustrée à droite. Bougez doucement quand vous vous étirez—ne faites pas de rebonds.

1. Étirement vers les Orteils

Debout, les genoux légèrement pliés, penchez-vous vers l'avant au niveau des hanches. Laissez votre dos et vos épaules se détendre alors que vous allongez les mains vers vos orteils, aussi loin que possible. Tenez la position en comptant jusqu'à 15 puis détendez-vous. Répétez trois fois. Zones ciblées : cuisses, arrière des genoux, dos.

2. Étirement des Cuisses

Asseyez-vous sur le sol avec une jambe tendue. Ramenez la plante du pied opposé vers vous et placez-la contre l'intérieure de la cuisse de la jambe tendue. Essayez de toucher vos orteils autant que possible. Tenez la position en comptant jusqu'à 15 puis détendez-vous. Répétez trois fois pour chaque jambe. Zones ciblées : cuisses, bas du dos et aine.

3. Étirement des Mollets et Tendons d'Achille

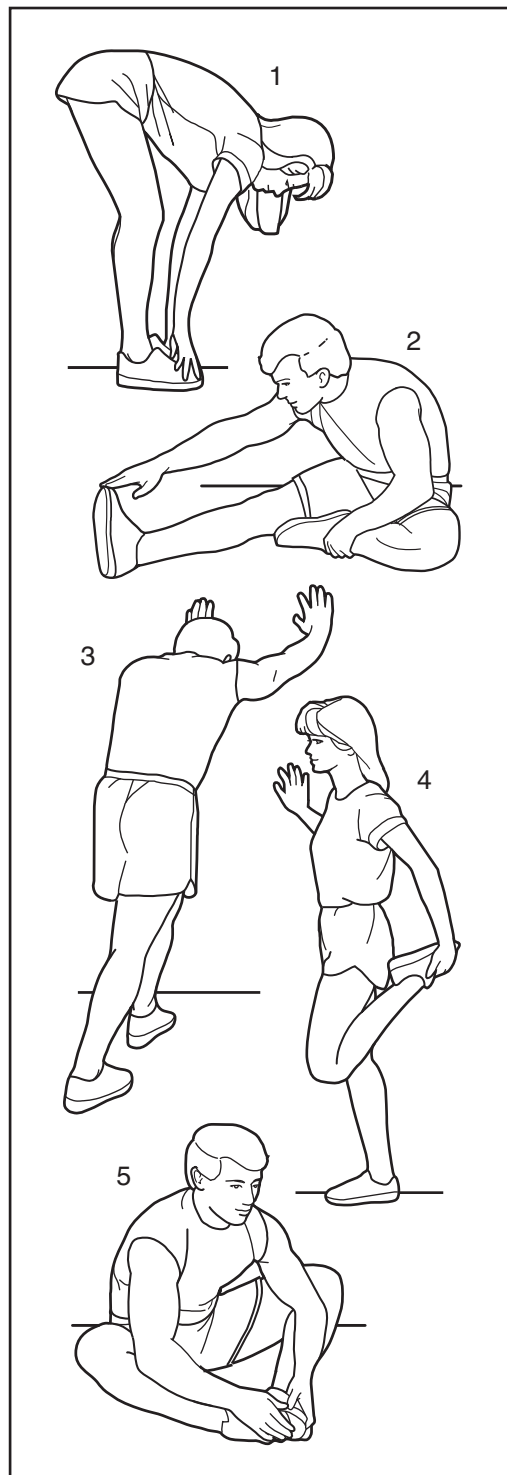
Une jambe devant l'autre, tendez les mains vers l'avant et placez-les contre un mur. Gardez la jambe arrière bien droite et le pied arrière à plat sur le sol. Pliez la jambe avant, penchez-vous vers l'avant et poussez les hanches vers le mur. Tenez la position en comptant jusqu'à 15 puis détendez-vous. Répétez trois fois pour chaque jambe. Pour un étirement supplémentaire des tendons d'Achille, pliez aussi la jambe arrière. Zones ciblées : mollets, tendons d'Achille et chevilles.

4. Étirement des Quadriceps

Avec une main contre un mur pour garder votre équilibre, attrapez un de vos pieds derrière vous avec l'autre main. Tirez votre pied aussi proche que possible de vos fessiers. Tenez la position en comptant jusqu'à 15 puis détendez-vous. Répétez trois fois pour chaque jambe. Zones ciblées : quadriceps et muscles des hanches.

5. Étirement de la Cuisse Intérieure

Asseyez-vous par terre, les pieds joints par la plante, les genoux vers l'extérieur. Tirez vos pieds vers l'aine, autant que possible. Tenez la position en comptant jusqu'à 15 puis détendez-vous. Répétez trois fois. Zones ciblées : quadriceps et muscles des hanches.



LISTE DES PIÈCES—N°. du Modèle NTCCEL70610.0

R0710A

N°.	Qté.	Description	N°.	Qté.	Description
1	1	Cadre	51	1	Volant
2	1	Montant	52	1	Tendeur
3	1	Couvercle Arrière du Montant	53	1	Aimant en C
4	1	Console	54	1	Moteur de Résistance
5	1	Porte-Bouteille	55	1	Support du Moteur
6	1	Jambe PSC Droite	56	1	Bras Supérieur
7	1	Roue de la Résistance	57	1	Collier
8	1	Bras PSC Gauche	58	1	Détecteur Magnétique/Fil
9	1	Bras PSC Droit	59	1	Guidon Droit
10	2	Poignée en Mousse	60	2	Clé
11	1	Jambe PSC Gauche	61	2	Écrou de Verrouillage de M10
12	1	Pédale Gauche	62	1	Pédalier
13	1	Pédale Droite	63	2	Pied
14	1	Bras de la Pédale Gauche	64	1	Axe du Volant
15	1	Support de la Pédale Gauche	65	1	Boulon de l'Aimant en C
16	1	Couvercle Avant du Montant	66	1	Boulon du Tendeur
17	4	Jeu de Petites Bagues	67	2	Vis de Clavette
18	1	Couvercle du Bras Articulé Gauche	68	2	Vis du Bras du Pédalier
19	2	Couvercle A du Pivot	69	4	Boulon du Moteur de la Résistance
20	4	Couvercle Extérieur de la Jambe	70	1	Stabilisateur Arrière
21	1	Support de la Pédale Droite	71	2	Vis du Support du Moteur
22	2	Couvercle B du Pivot	72	1	Vis de Réglage de la Courroie de Traction
23	2	Essieu de la Jambe de la Pédale			
24	2	Bloc Pédalier	73	1	Stabilisateur Avant
25	14	Vis de M4 x 19mm	74	5	Écrou de Verrouillage de M6
26	2	Disque de la Pédale	75	2	Support de Réglage Extérieur
27	4	Rondelle Fendue de M8	76	4	Boulon en Bouton de M8 x 45mm
28	2	Fil du Détecteur Cardiaque	77	4	Écrou de Verrouillage de M8
29	4	Jeu de Grandes Bagues	78	2	Support de Réglage Intérieur
30	6	Capuchon du Bras de la Pédale	79	5	Vis en Métal/Nylon de M10 x 20mm
31	2	Écrou à Barillet de 1/2"	80	8	Vis en Métal/Nylon de M8 x 18mm
32	1	Capot Avant Gauche	81	8	Vis en Bouton de M8 x 15mm
33	10	Rondelle de M8	82	4	Vis en Métal/Nylon de M10 x 95mm
34	1	Verrou de Réglage	83	1	Vis de M5 x 7mm
35	1	Écrou de Réglage	84	12	Vis de M6 x 12mm
36	1	Bras Inférieur	85	4	Vis de M6 x 16mm
37	1	Capot Avant Droit	86	4	Vis de M4 x 38mm
38	2	Roulement à Billes du Pédalier	87	1	Vis de M3,5 x 12mm
39	1	Guidon Gauche	88	1	Vis Pivot
40	4	Bague d'Attache	89	1	Groupement de Fils Supérieur
41	2	Aimant	90	1	Vis de M4 x 12mm
42	1	Groupement de Fils	91	4	Jeu de Bagues
43	1	Rondelle de M6	92	17	Vis de M4 x 16mm
44	1	Capot Gauche	93	2	Fil du Détecteur Cardiaque
45	1	Capot Droit	94	1	Roulement à Billes du Volant
46	1	Courroie de Traction	95	2	Bouton de Nivelage
47	2	Pied de Nivellement	96	2	Écrou de Blocage de M8
48	2	Embout du Stabilisateur Arrière	97	1	Embout du Stabilisateur Droit
49	1	Bras de la Pédale Droite	98	1	Embout du Stabilisateur Gauche
50	2	Roue	99	2	Vis de 1/2" x 19mm

N°.	Qté.	Description	N°.	Qté.	Description
100	4	Petite Rondelle de M6	108	4	Boulon de M6 x 38mm
101	2	Embout de la Jambe de la Pédale	109	5	Rondelle Fendue de M10
102	1	Câble Audio	110	1	Poulie
103	4	Couvercle de Réglage	111	1	Couvercle du Bras Articulé Droit
104	4	Bague de la Jambe de la Pédale	*	–	Manuel de l'Utilisateur
105	4	Bague de Réglage	*	–	Outil d'Assemblage
106	2	Rouleau de Réglage	*	–	Paquet de Graisse
107	2	Axe du Rouleau			

Remarque : les spécifications sont sujettes à des changements sans notification. Référez-vous au dos de ce manuel pour commander des pièces de rechange. *Indique qu'une pièce n'est pas illustrée.

SCHÉMA DÉTAILLÉ A—N°. du Modèle NTCCEL70610.0 R0710A

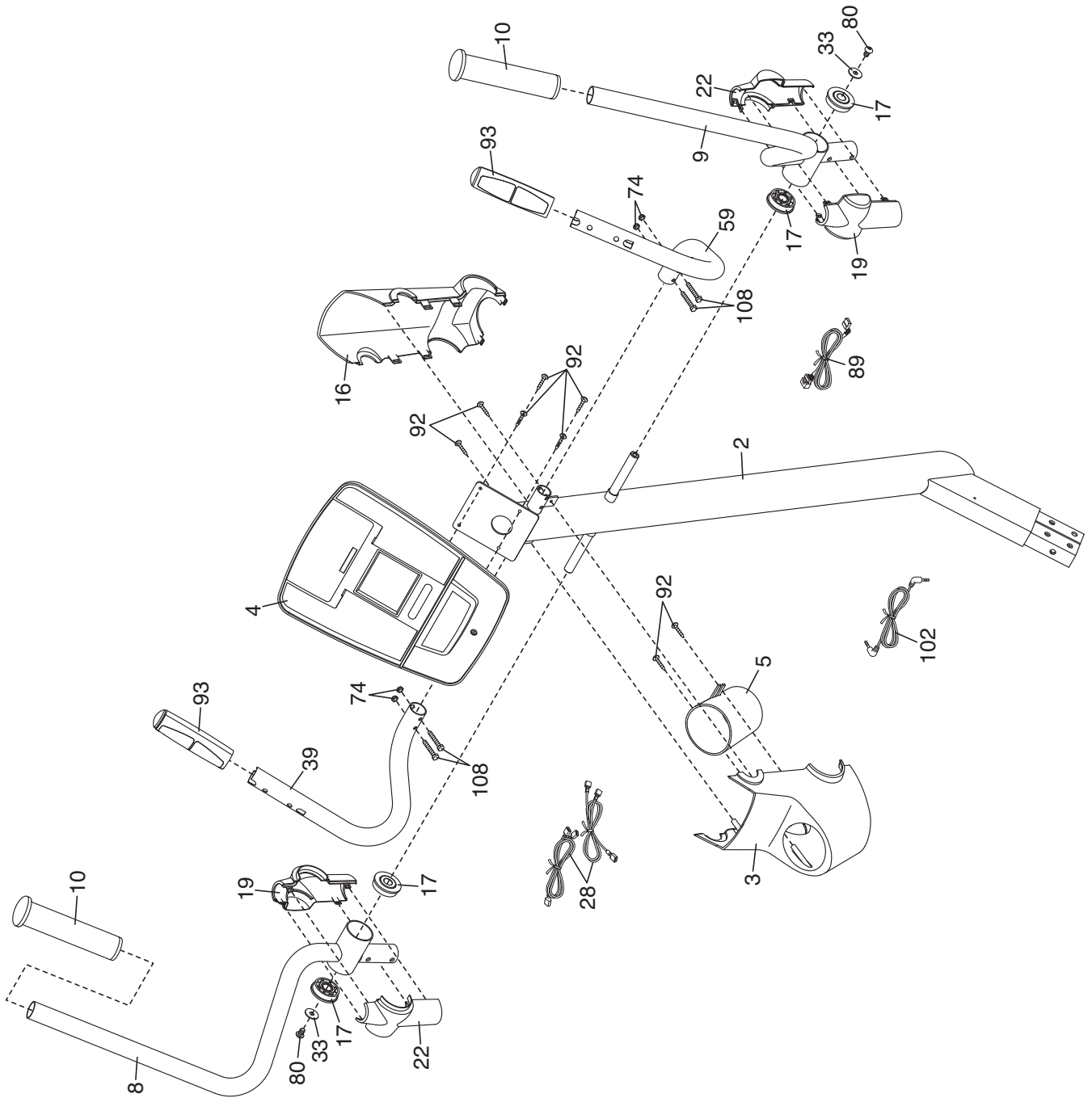


SCHÉMA DÉTAILLÉ B—N°. du Modèle NTCCEL70610.0 R0710A

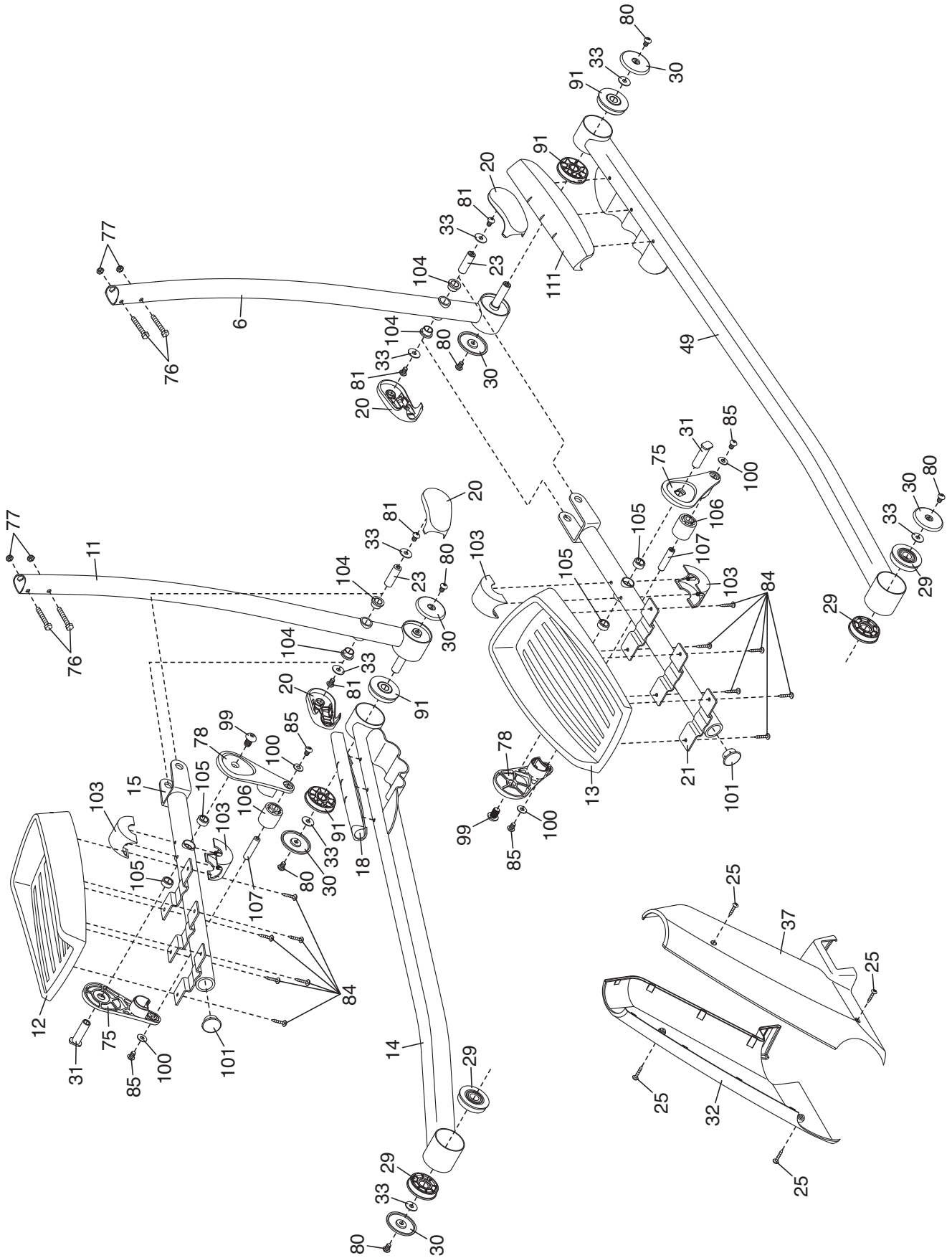
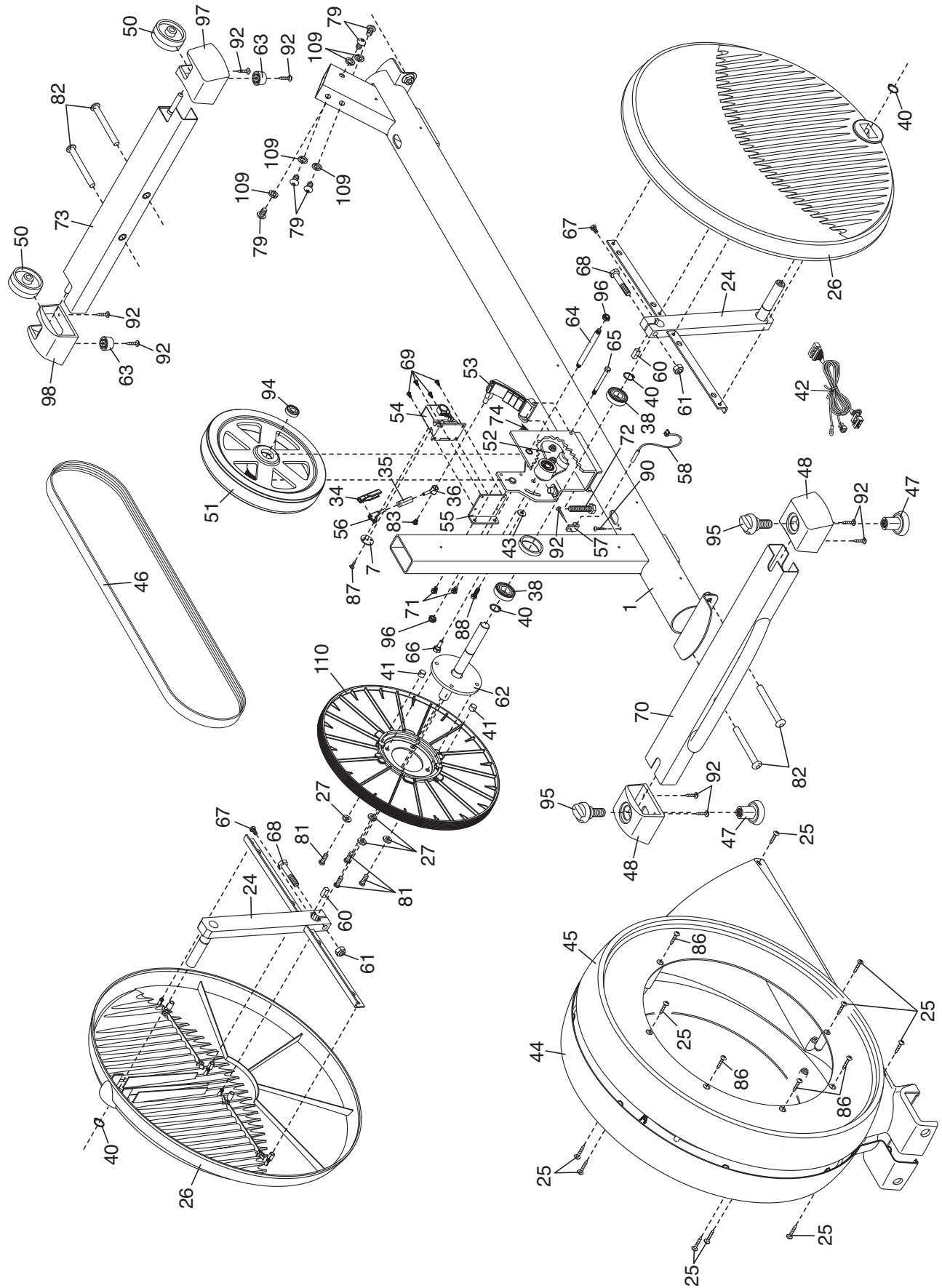


SCHÉMA DÉTAILLÉ C – N°. du Modèle NTCCEL70610.0 R0710A



POUR COMMANDER DES PIÈCES DE RECHANGE

Pour commander des pièces de rechange, référez-vous à la page de couverture de ce manuel. Pour que nous puissions mieux vous assister, merci de préparer les informations suivantes avant de nous appeler :

- le numéro du modèle et le numéro de série de l'appareil (voir la page de couverture de ce manuel)
- le nom de l'appareil (voir la page de couverture de ce manuel)
- le numéro de la pièce et la description de la/des pièce(s) de remplacement (voir la LISTE DES PIÈCES et le SCHÉMA DÉTAILLÉ vers la fin de ce manuel)

GARANTIE LIMITÉE

ICON of Canada, Inc. (ICON) garantit que cet équipement est exempt de tout vice de matériau et de fabrication dans les conditions normales d'utilisation et d'entretien. Le cadre est garanti à vie. Les pièces et la main d'œuvre sont garanties pendant un (1) an à compter de la date d'achat.

La présente garantie est accordée uniquement à l'acquéreur initial. L'obligation d'ICON, en vertu des clauses de la présente garantie, est limitée, à sa discrétion, au remplacement ou à la réparation de l'équipement dans l'un de ses centres de réparation agréés. Toutes les réparations, pour lesquelles sont présentées des réclamations au titre de la garantie, doivent préalablement être autorisées par ICON. La présente garantie ne couvre pas les équipements dans le cas de dommages subis durant le transport, de dommages causés suite à un emploi abusif ou inapproprié ou dans le cas de réparations non effectuées par un centre de réparation agréé ICON ; les équipements utilisés à des fins commerciales ou de location ; ou les équipements qui servent de modèle de démonstration. ICON n'autorise aucune autre garantie que celle expressément énoncée ci-dessus.

ICON n'est pas responsable et ne peut être tenu responsable des dommages indirects, particuliers ou consécutifs survenant ou en relation avec l'utilisation ou le fonctionnement de l'équipement ; ou des dommages résultant de pertes économiques, de pertes de propriétés, de pertes de revenus ou de profits, de perte de jouissance ou d'utilisation ou de coûts de retrait, d'installation ; ou de tout autre dommage indirect de quelque nature que ce soit. Certains provinces n'autorisent pas l'exclusion ou la limitation des dommages accessoires ou indirects. Par conséquent, les limitations mentionnées ci-dessus peuvent ne pas vous concerner.

La garantie fournie à la présente remplace toute autre garantie, et toute garantie implicite de commercialité ou de qualité pour un usage particulier est limitée dans sa portée et sa durée aux conditions énoncées dans le présent document. Certains provinces n'autorisent pas de limitations sur la durée d'une garantie implicite. Par conséquent, les limitations mentionnées ci-dessus peuvent ne pas vous concerner.

La présente garantie vous accorde des droits spécifiques reconnus par la loi. Vous pouvez également avoir d'autres droits qui varient d'une province à l'autre.

ICON of Canada, Inc., 900 de l'Industrie, St. Jérôme, QC J7Y 4B8