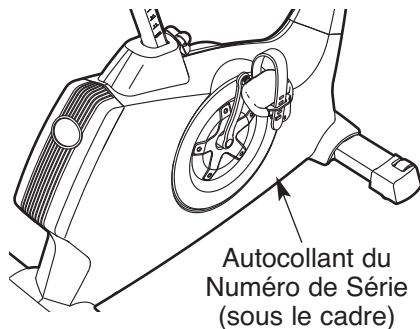


N°. du Modèle NTCCEX02309.1

N°. de Série _____

Écrivez le numéro de série sur la ligne ci-dessus pour références ultérieures.



MANUEL DE L'UTILISATEUR

QUESTIONS ?

Si vous avez des questions ou si des pièces sont endommagées ou manquantes, **VEUILLEZ NOUS CONTACTER AU SERVICE À LA CLIENTÈLE DIRECTEMENT.**

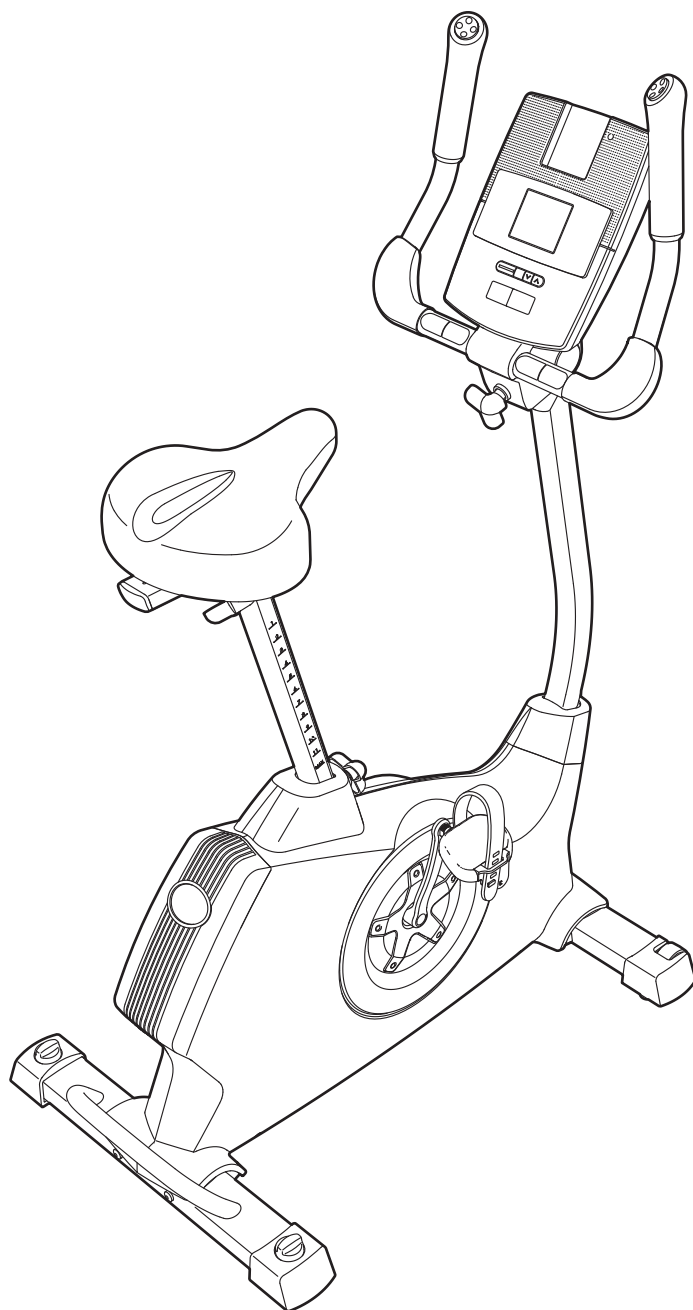
APPUYEZ SANS FRAIS :

1-888-936-4266

du lundi au vendredi de 7h30 à 16h30, heure de l'est (exceptés les jours fériés).

OU PAR COURRIEL :

customerservice@iconcanada.ca



⚠ ATTENTION

Lisez toutes les précautions et les instructions contenues dans ce manuel avant d'utiliser cet appareil. Gardez ce manuel pour vous y référer ultérieurement.

TABLE DES MATIÈRES

EMPLACEMENT DES AUTOCOLLANTS D'AVERTISSEMENT	2
PRÉCAUTIONS IMPORTANTES	3
AVANT DE COMMENCER	4
ASSEMBLAGE	5
COMMENT UTILISER LE VÉLO D'EXERCICE	11
ENTRETIEN PROBLÈMES	22
CONSEILS POUR L'EXERCICE	24
Liste des pièces	26
Schéma détaillé	27
COMMANDER DES PIÈCES DE RECHANGE	Dernière Page
GARANTIE LIMITÉE	Dernière Page

EMPLACEMENT DE L'AUTOCOLLANT D'AVERTISSEMENT

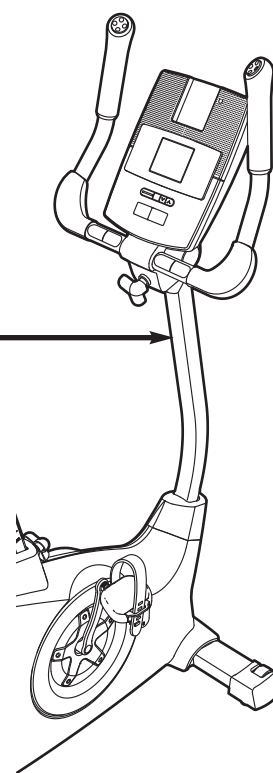
Ce schéma indique l'emplacement de l'autocollant d'avertissement. **Si l'autocollant est manquant ou illisible, référez-vous à la page de couverture de ce manuel pour commander un nouvel autocollant gratuit. Placez le nouvel autocollant à l'endroit indiqué.** Remarque : l'autocollant n'est peut-être pas illustré à l'échelle.

⚠ WARNING

- Misuse of this machine may result in serious injury.
- Read user's manual prior to use and follow all warnings and instructions.
- Do not allow children on or around machine.
- User weight must not exceed 250 pounds.
- Replace label if damaged, illegible, or removed. 

⚠ ATTENTION

- Le mauvais usage de cet appareil peut causer des blessures graves.
- Lisez le manuel de l'utilisateur et suivez tous les avertissements et les instructions d'utiliser.
- Ne permettez pas aux enfants de monter sur ou de se tenir près de l'appareil.
- Le poids de l'utilisateur ne devrait pas excéder 113kg.
- Remplacez l'étiquette si elle est endommagée, illisible ou manquante. 



PRÉCAUTIONS IMPORTANTES

⚠ AVERTISSEMENT : pour réduire les risques de blessures graves, lisez toutes les précautions importantes et les instructions contenues dans ce manuel, ainsi que tous les autocollants d'avertissement sur votre appareil elliptique, avant d'utiliser votre appareil elliptique. ICON ne peut être tenu responsable des blessures ou des dommages causés directement ou indirectement par l'utilisation de cet appareil.

1. Consultez votre médecin avant d'entreprendre un programme d'exercice. Ceci est particulièrement important pour les personnes âgées de plus de 35 ans et les personnes ayant eu des problèmes de santé.
2. N'utilisez le vélo d'exercice que de la manière décrite dans ce manuel.
3. Il incombe au propriétaire d'assurer que tous les utilisateurs du vélo d'exercice sont suffisamment informés de toutes les précautions.
4. Le vélo d'exercice est conçu pour une utilisation à domicile seulement. N'utilisez pas ce vélo d'exercice à des fins commerciales, locatives ou institutionnelles.
5. Gardez le vélo d'exercice à l'intérieur, à l'abri de l'humidité et de la poussière. Placez le vélo d'exercice sur une surface plane recouverte d'un petit tapis pour protéger votre moquette ou le revêtement de sol. Veillez à ce qu'il y ait un écart d'au moins 0,6 m (2 pi) autour du vélo d'exercice.
6. Inspectez régulièrement et serrez correctement toutes les pièces. Remplacez immédiatement toute pièce usée.
7. Tenez toujours les enfants de moins de 12 ans et les animaux de compagnie à l'écart du vélo d'exercice.
8. Portez des vêtements appropriés quand vous faites de l'exercice ; ne portez pas de vêtements trop amples qui pourraient se coincer dans le vélo d'exercice. Portez toujours des chaussures de sport pour protéger vos pieds.
9. Le vélo d'exercice ne doit pas être utilisé par une personne dont le poids dépasse 113 kg (250 livres).
10. Divers facteurs, tels que le mouvement de l'utilisateur, peuvent avoir un impact quant à l'exactitude des lectures de la rythme cardiaque. Le détecteur ne sert qu'à titre d'aide à l'exercice visant à sonder la tendance générale de la rythme cardiaque.
11. Gardez toujours votre dos bien droit quand vous utilisez le vélo d'exercice ; n'arquez pas votre dos.
12. Un excès d'exercice physique peut entraîner des blessures graves et la mort. Si vous avez des étourdissements ou si vous ressentez de la douleur quand vous faites des exercices, arrêtez-vous immédiatement et reposez-vous.

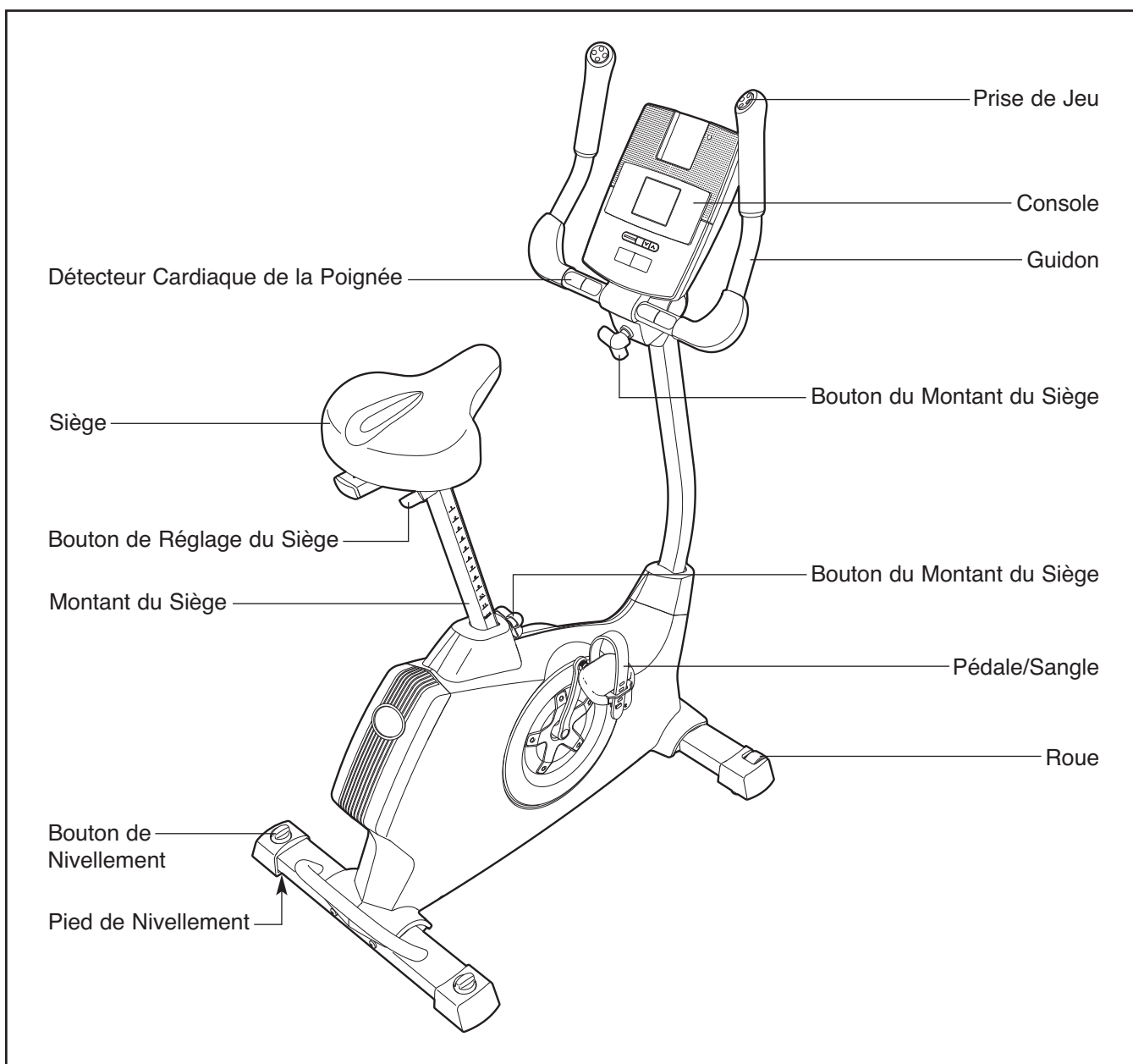
AVANT DE COMMENCER

Merci d'avoir choisi le vélo d'exercice NordicTrack® GX 2 révolutionnaire. Le vélo est un exercice efficace pour renforcer le système cardiovasculaire, développer l'endurance et tonifier les muscles de votre corps. Le vélo d'exercice GX 2 offre un choix impressionnant de fonctionnalités conçues pour rendre vos entraînements chez vous plus efficaces et plus agréables.

Il est important de lire attentivement ce manuel avant d'utiliser le vélo d'exercice. Si vous avez des questions après avoir lu ce manuel, reportez-vous à la


page couverture avant de ce manuel. Pour nous permettre de mieux vous assister, notez le numéro du modèle et le numéro de série de l'appareil avant de communiquer avec nous. Le numéro du modèle et l'emplacement de l'autocollant du numéro de série sont indiqués sur la page couverture avant de ce manuel.

Familiarisez-vous avec les pièces sur le schéma ci-dessous avant de continuer la lecture de ce manuel.

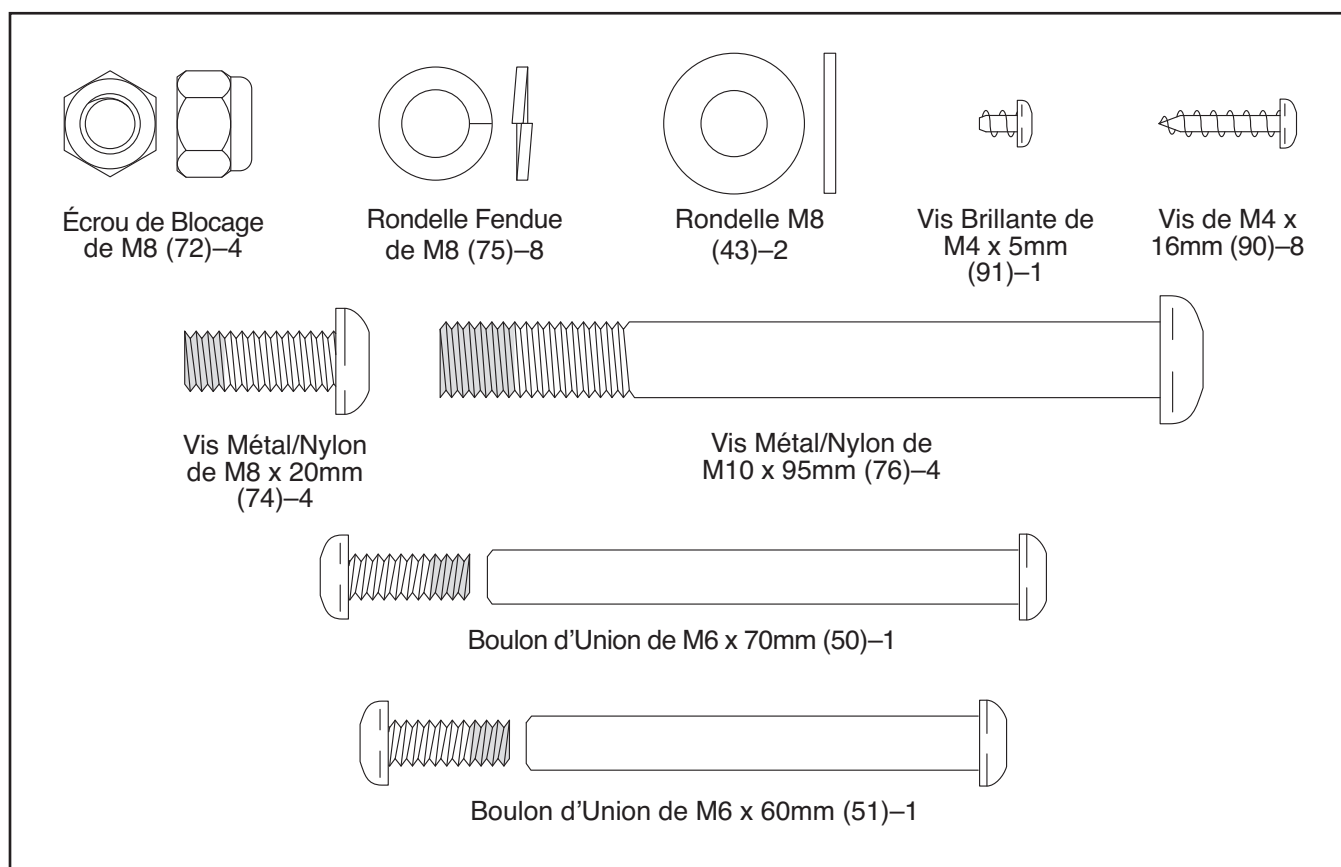


ASSEMBLAGE

L'assemblage requiert la participation de deux personnes. Placez toutes les pièces du vélo d'exercice sur une aire dégagée et enlevez les emballages. Ne jetez pas le matériel d'emballage avant la fin de l'assemblage.

En plus du ou des outils inclus, l'assemblage requiert un tournevis à pointe cruciforme , une clé à molette  et un maillet en caoutchouc .

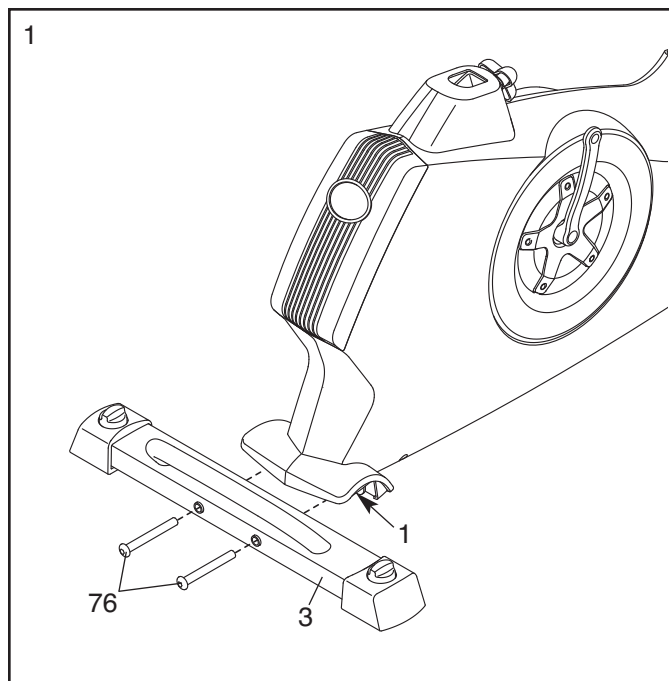
Utilisez le schéma des pièces ci-dessous pour identifier les petites pièces utilisées dans l'assemblage. Le nombre entre parenthèses sous chaque illustration renvoie au numéro-clé de la pièce dans la LISTE DES PIÈCES présentée vers la fin de ce manuel. Le nombre suivant les parenthèses représente la quantité requise pour l'assemblage. **Remarque : si une pièce n'est pas dans le sac de quincaillerie, vérifiez qu'elle peut être déjà fixée.**



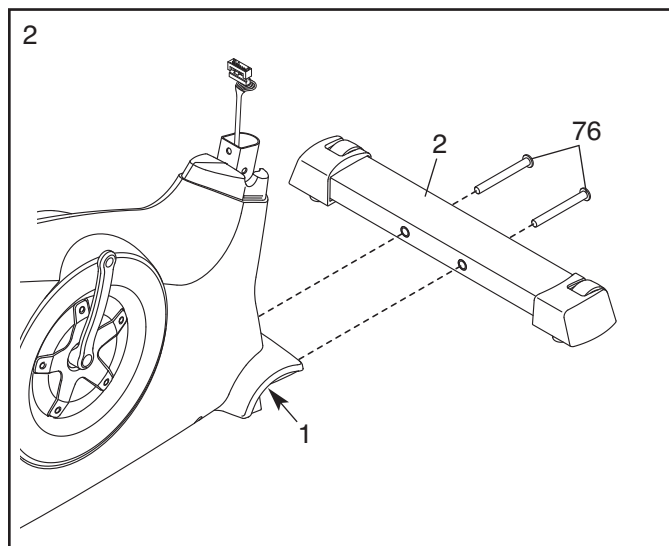
1.

Pour faciliter l'assemblage, lisez les informations de la page 5 avant de commencer.

Fixez le Stabilisateur Arrière (3) sur le Cadre (1) à l'aide de deux Vis Métal/Nylon de M10 x 95mm (76).



2. Fixez le Stabilisateur Arrière (3) au Cadre (1) à l'aide de deux Vis Métal/Nylon de M10 x 95mm (76).



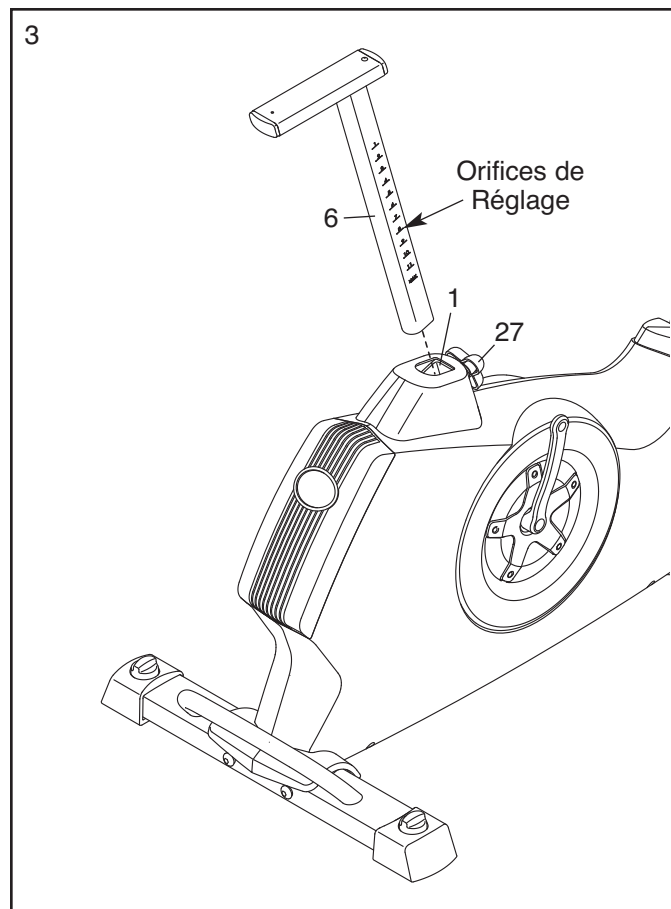
3. Desserrez le Bouton de Réglage (27) dans le Cadre (1) sur quelques tours.

Orientez le Montant du Siège (6) tel qu'il est indiqué. Ensuite, tirez le Bouton de Réglage (27) et introduisez le Montant du Siège dans le Cadre (1).

Glissez le Montant du Siège (6) vers le haut ou vers le bas à la position désirée et relâchez le Bouton de Réglage (27).

Élevez ou abaissez légèrement le Montant du Siège (6) afin d'assurer que le Bouton de Réglage (27) est engagé dans l'un des orifices de réglage du Montant du Siège.

Ensuite, serrez le Bouton de Réglage.

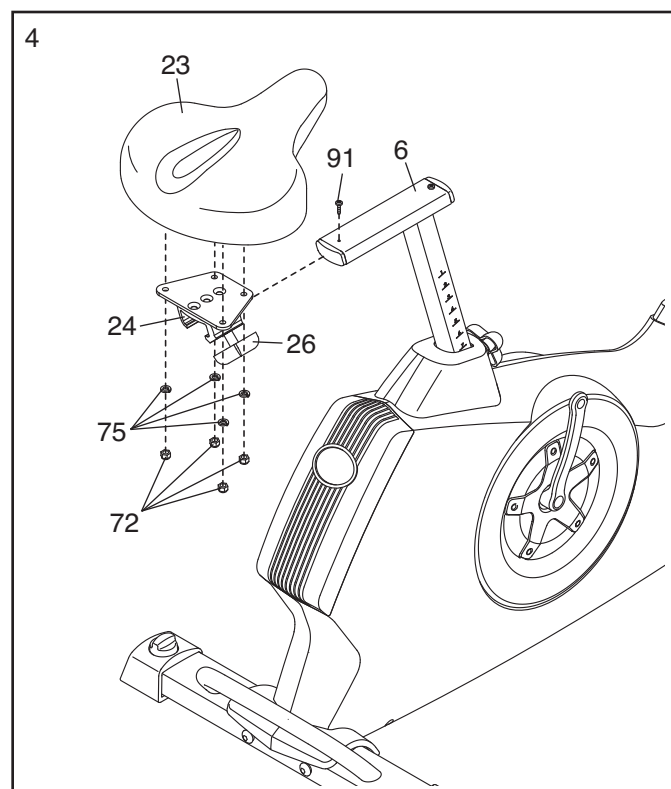


4. Orientez le Siège (23) et le Support du Siège (24) comme il est indiqué.

Fixez le Siège (23) au Support du Siège (24) à l'aide de quatre Écrous de Blocage de M8 (72) et quatre Rondelles Fendues de M8 (75).

Ensuite, glissez le Support du Siège (24) sur le Montant du Siège (6). Ensuite, glissez le Support du Siège complètement vers l'avant et serrez le Bouton de Réglage du Siège (26).

Fixez une Vis Brillante de M4 x 5mm (91) à la partie arrière du Montant du Siège (6).



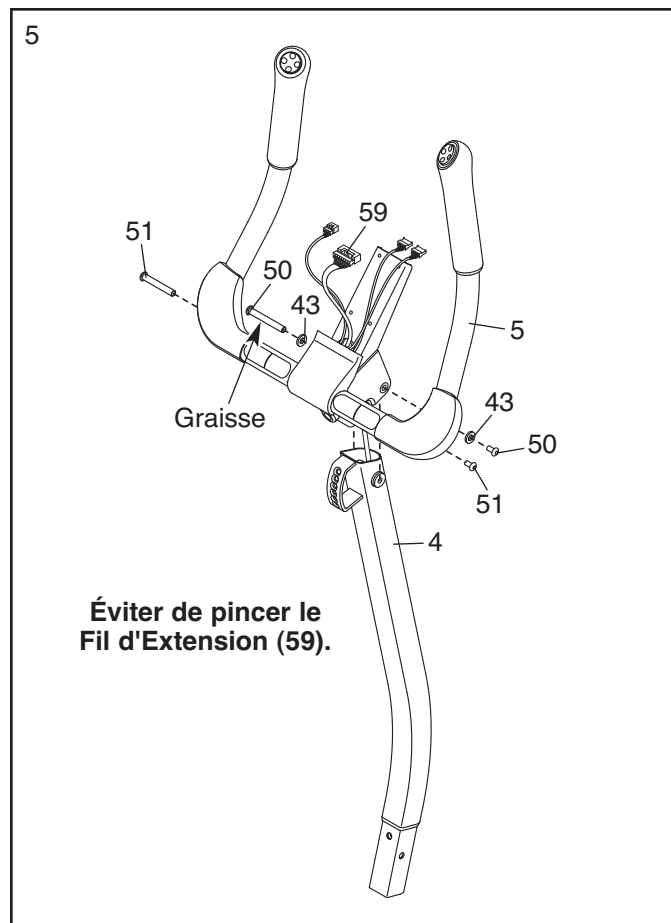
5. Appliquez une petite quantité de la graisse incluse sur un Boulon d'Union M6 x 70mm (50).

Orientez le Guidon (5) et le Montant (4) comme il est indiqué.

Pendant qu'une autre personne tient le Guidon (5) près du Montant (4), insérez le Fil d'Extension (59) vers le haut à travers le Guidon.

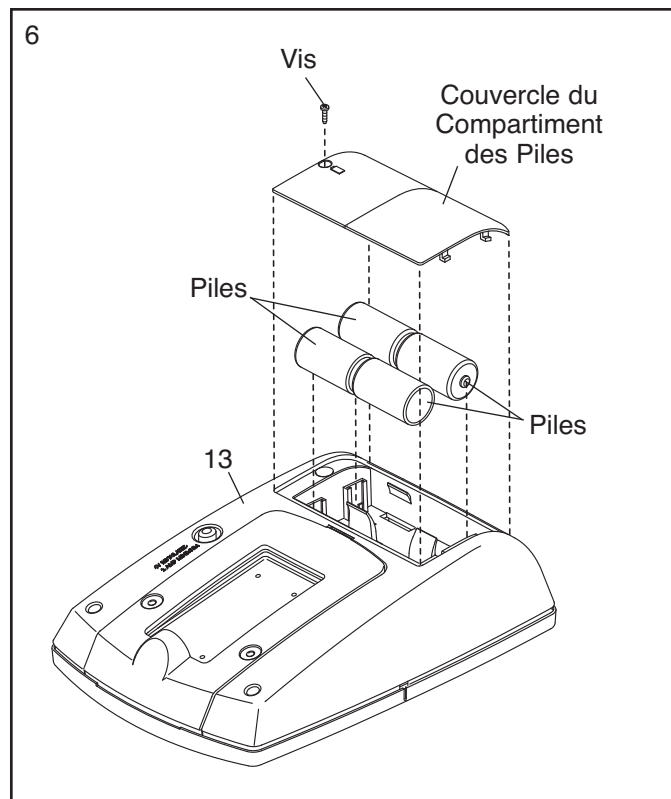
Conseil : évitez de pincer le Fil d'Extension (59). Fixez le Guidon (5) au Montant (4) à l'aide du Boulon d'Union de M6 x 70mm (50) et de deux Rondelles de M8 (43).

Ensuite, fixez un Boulon d'Union de M6 x 60mm (51) à travers le support inférieur du Guidon (5).



6. La Console (13) peut fonctionner à l'aide de quatre piles de type D (non comprises) ; les piles alcalines sont recommandées. **IMPORTANT : si la console a été exposée à des températures froides, prévoyez une période de réchauffement de la console avant d'y installer des piles. Autrement, les écrans de la console ou d'autres composants électroniques risquent d'être endommagés.** Retirez la vis, puis le couvercle du compartiment des piles, insérez les piles dans le compartiment et réinstallez le couvercle. **Assurez-vous que les piles sont orientées conformément au diagramme représenté à l'intérieur du compartiment des piles.**

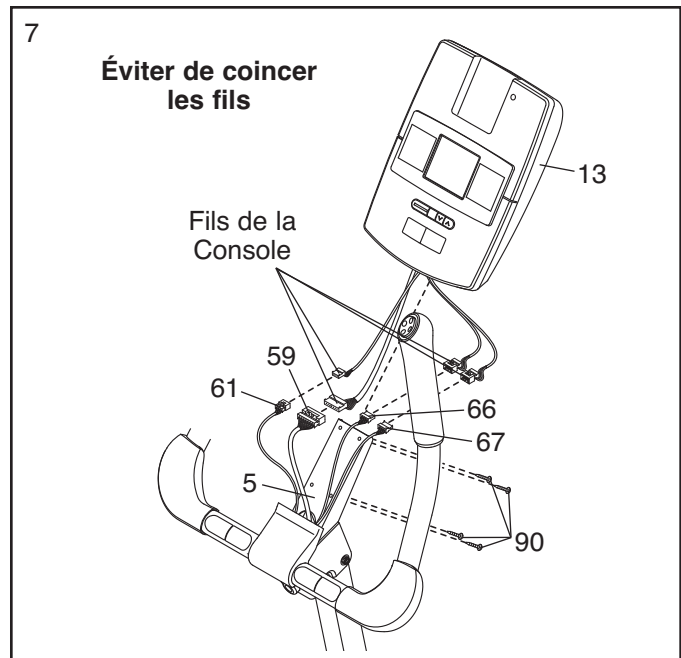
Pour acheter le bloc d'alimentation c.a. optionnel, voyez le marchand chez qui ce produit a été acheté ou composez le numéro de téléphone indiqué sur la couverture de ce manuel. Pour éviter d'endommager la console, n'utilisez qu'un bloc d'alimentation c.a. provenant du fabricant. Branchez l'une des extrémités du bloc d'alimentation c.a. dans la prise de la console ; branchez l'autre extrémité dans une prise murale conforme aux codes et règlements locaux.



7. Pendant qu'une autre personne tient la Console (13) près du Guidon (5), reliez les fils de la console au Fil d'Extension (59), au Fil du Détecteur Cardiaque (61), au Fil du Contrôleur Gauche (66) et au Fil du Contrôleur Droit (67). **Repérez les étiquettes des fils et veillez à ce que les fils de jeu gauche et droit relient les fils appropriés de la console.**

Introduisez l'excédent des fils vers le bas dans le Guidon (5) ou vers le haut dans la Console (13).

Conseil : évitez de pincer les fils. Fixez la Console (13) au Guidon (5) à l'aide de quatre Vis de M4 x 16mm (90).



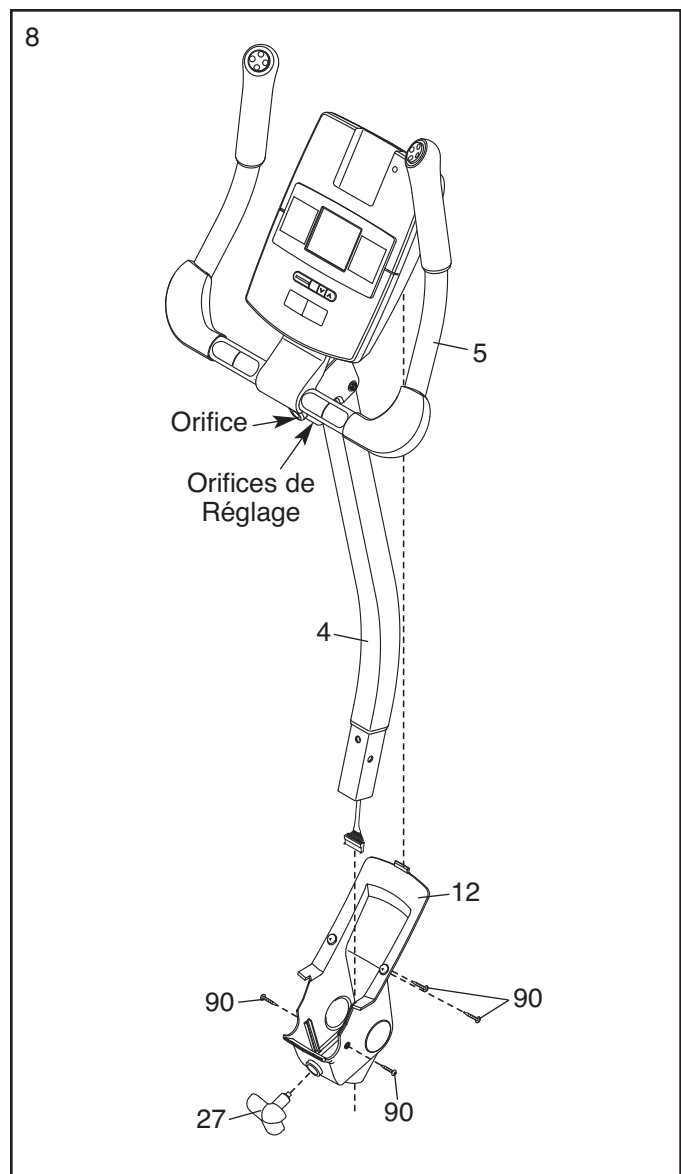
8. Orientez l'ensemble Montant (4) et le Couvercle du Pivot (12) dans la position indiquée.

Glissez le Couvercle du Pivot (12) vers le haut jusqu'au Guidon (5). **Conseil : courbez et fléchissez légèrement le Couvercle du Pivot pour le glisser par-dessus le Guidon.**

Fixez le Couvercle du Pivot (12) au Guidon (5) à l'aide de quatre Vis de M4 x 16mm (90).

Faites pivoter le Guidon (5) jusqu'à aligner l'orifice du Guidon sur un orifice de réglage du Montant (4).

Introduisez et serrez un Bouton de Réglage (27) dans le Guidon (5) et un orifice de réglage du Montant (4). **Assurez-vous que le Bouton de Réglage est enfoncé dans l'un des orifices de réglage.**



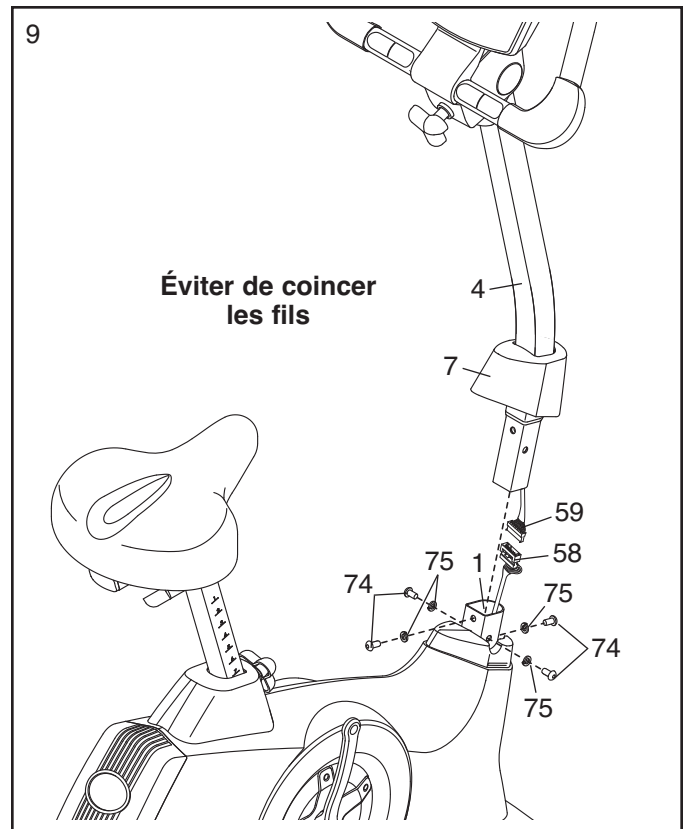
9. Glissez le Couvercle Avant du Capot (7) vers le haut sur le Montant (4).

Pendant qu'une autre personne tient le Montant (4) près du Cadre (1), reliez le Fil d'Extension (59) au Groupement de Fils (58).

Enfoncez le Montant (4) dans le Cadre (1).

Conseil : évitez de pincer les fils. Fixez le Montant (4) à l'aide de quatre Vis Métal/Nylon de M8 x 20mm (74) et quatre Rondelles Fendues de M8 (75).

Glissez le Couvercle Avant du Capot (7) vers le bas jusqu'au Cadre (1) et enfoncez-le en place.



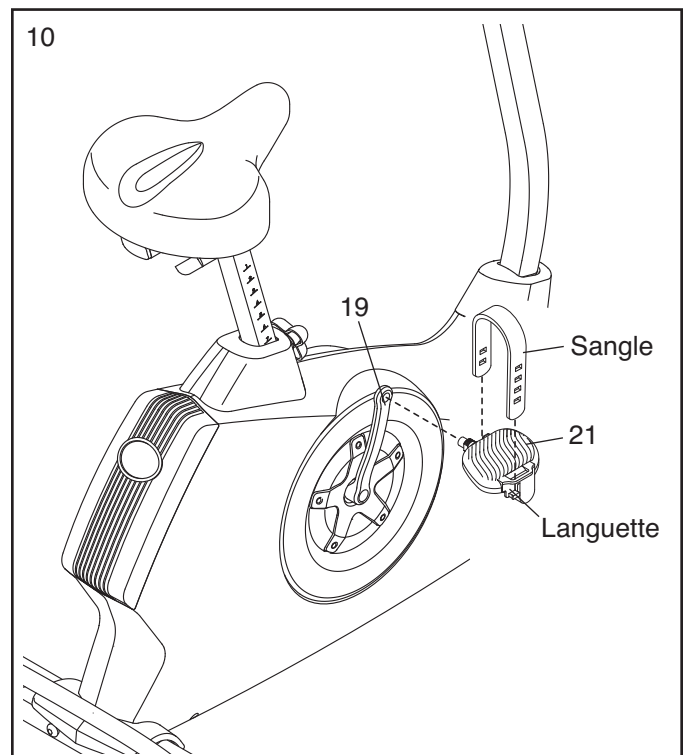
10. Identifiez la Pédale Droite (21), marquée d'un « R » (*L* ou *Left* pour la gauche ; *R* ou *Right* pour la droite).

À l'aide d'une clé à molette, **serrez fermement** la Pédale Droite (21) dans le sens antihoraire à l'intérieur du Bras du Pédaalier Droit (19).

Vissez la Pédale Gauche (non illustrée) *dans le sens antihoraire* à l'intérieur du Bras du Pédaalier Gauche (non illustré)

IMPORTANT : serrez les deux pédales aussi fermement qu'il est possible. Après avoir utilisé le vélo d'exercice pendant une semaine, resserrez les Pédales. Pour un meilleur rendement, les pédales doivent demeurer serrées.

Réglez la sangle de la Pédale Droite (21) à la position voulue, puis enfoncez les extrémités de la sangle dans les languettes de la Pédale Droite. **Réglez la sangle de la Pédale Gauche (non illustrée) de la même manière.**

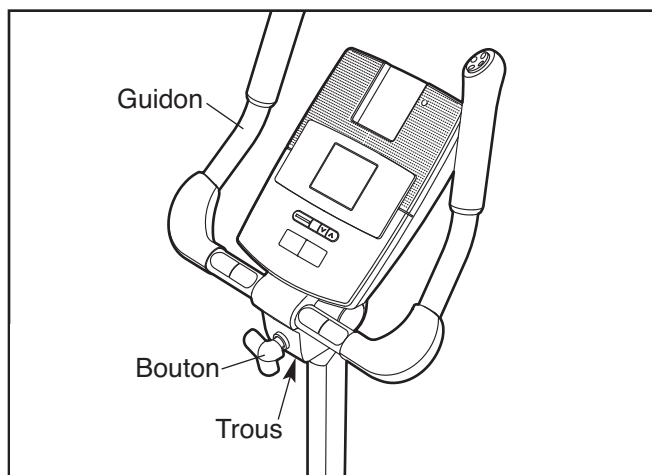


11. **Assurez-vous que toutes les pièces sont vissées correctement avant d'utiliser le vélo d'exercice. Il est possible qu'il reste des pièces excédentaires une fois l'assemblage terminé.** Placez un petit tapis sous le vélo d'exercice pour protéger le revêtement de sol.

COMMENT UTILISER LE VÉLO D'EXERCICE

COMMENT RÉGLER L'ANGLE DU GUIDON

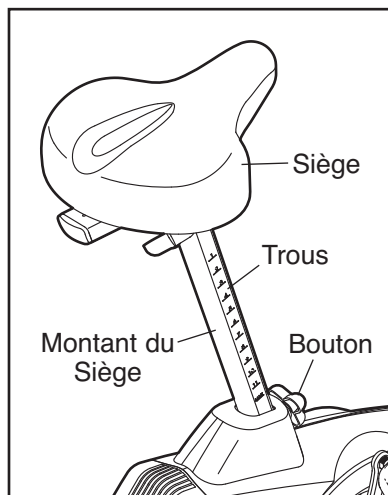
Pour régler l'angle du guidon, desserrez d'abord le bouton de réglage sur quelques tours. Ensuite, tirez le bouton, faites pivoter le guidon jusqu'à l'angle voulu, puis relâchez le bouton pour l'introduire dans un orifice de réglage. *Assurez-vous que le bouton est enfoncé dans l'un des orifices de réglage.* Ensuite, serrez le bouton.



COMMENT RÉGLER LA HAUTEUR DU SIÈGE

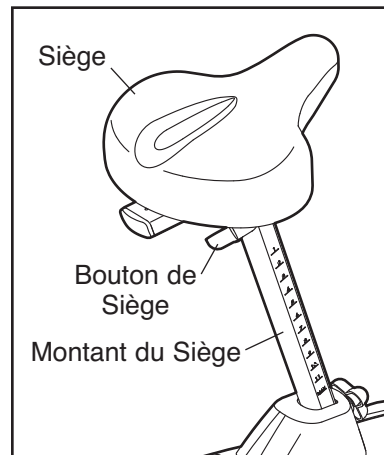
Pour un exercice efficace, le siège doit se situer à la hauteur appropriée. Quand vous pédalez, vos genoux devraient être légèrement pliés quand les pédales sont dans la position la plus basse.

Pour régler le siège, desserrez d'abord le bouton de réglage sur quelques tours. Ensuite, tirez le bouton, glissez le montant du siège vers le haut ou le bas jusqu'à la position voulue, puis relâchez le bouton. **Élevez ou abaissez légèrement le montant du siège afin d'assurer que le bouton est enfoncé dans l'un des orifices de réglage du montant du siège.** Ensuite, serrez le bouton.



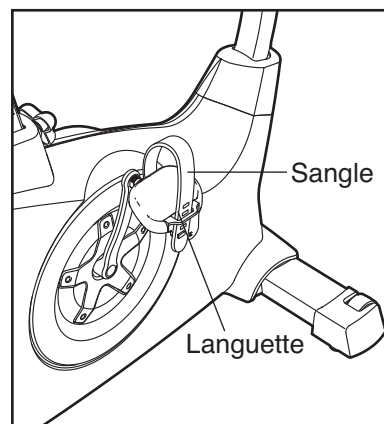
COMMENT RÉGLER LA POSITION LATÉRALE DU SIÈGE

Pour régler la position latérale du siège, desserrez d'abord le bouton de réglage sur quelques tours. Ensuite, déplacez le siège vers l'avant ou l'arrière jusqu'à la position voulue, puis serrez fermement le bouton.



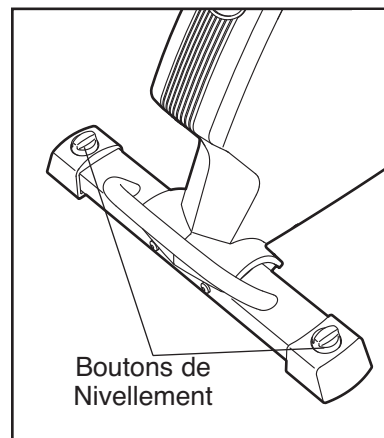
COMMENT AJUSTER LES SANGLES DES PÉDALES

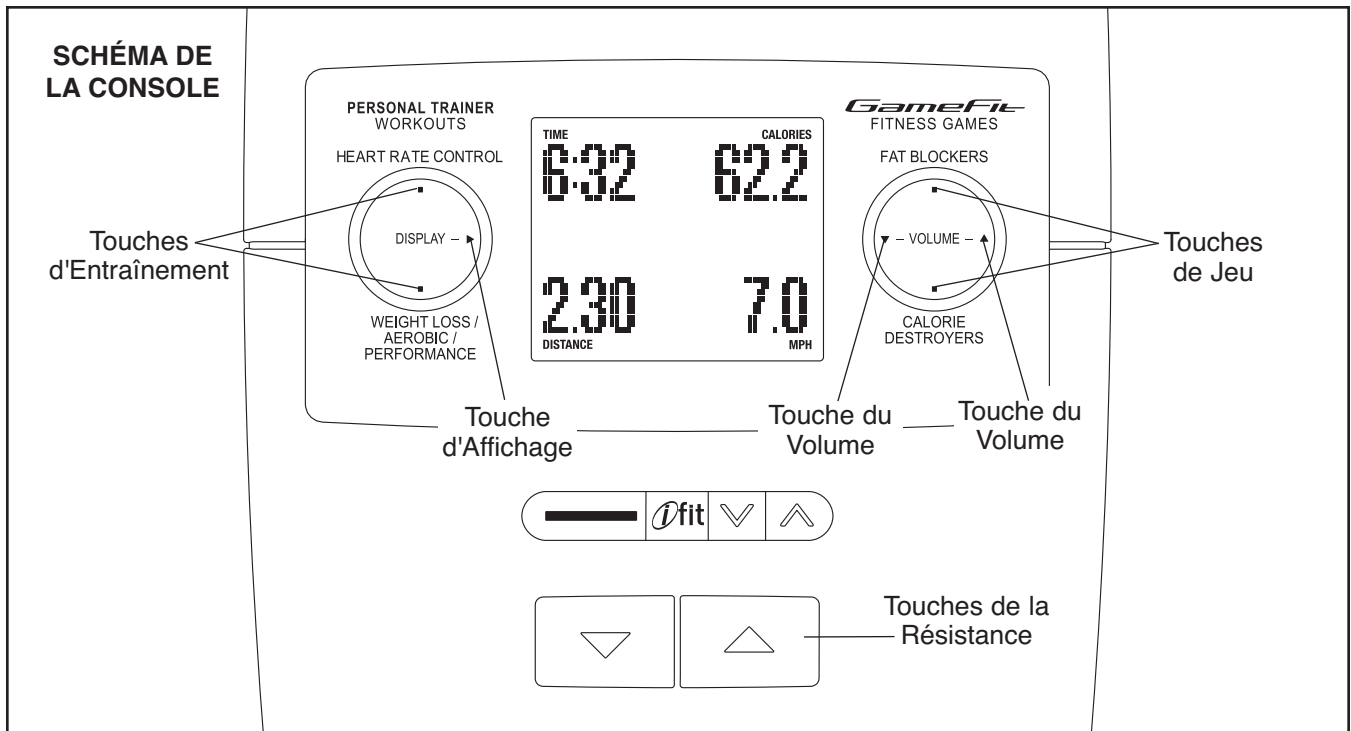
Pour ajuster les sangles des pédales, tirez d'abord les extrémités des sangles hors des languettes des pédales. Ensuite, ajustez les sangles à la position voulue, puis enfoncez les extrémités des sangles dans les languettes.



COMMENT NIVELLER LE VÉLO D'EXERCICE

Si le vélo d'exercice se balance légèrement sur le sol pendant l'utilisation, tournez un ou les deux pieds de nivellement du stabilisateur arrière et réglez les pieds de nivellement jusqu'à éliminer le balancement.





CARACTÉRISTIQUES DE LA CONSOLE

Cette console révolutionnaire offre un éventail de fonctionnalités conçues pour rendre vos exercices plus agréables et plus efficaces.

Lorsque vous utilisez le mode manuel de la console, vous pouvez changer la résistance des pédales en appuyant sur une touche. Pendant l'exercice, la console affiche des données en continu sur votre entraînement. Vous pouvez aussi mesurer votre rythme cardiaque à l'aide du détecteur cardiaque de la poignée.

La console comporte seize entraînements prédéfinis : huit entraînements de perte de poids et huit autres d'aérobie ou de performance. Chaque entraînement commande automatiquement la résistance des pédales et vous invite à changer votre cadence de pédalage en vous guidant au long d'un entraînement efficace.

De plus, la console comporte deux entraînements de contrôle du rythme cardiaque qui modifient automatiquement la résistance des pédales et vous invitent à changer votre cadence de pédalage pour rapprocher votre rythme cardiaque de ceux des rythmes cardiaques cibles pendant que vous vous entraînez.

La console comporte aussi deux jeux interactifs motivants. À l'aide de la commande de jeu double, jouez au stimulant Fat Blocker™ ou au rapide Calorie Destroyer™ durant vos entraînements : plus votre intensité d'exercice est grande, plus vous maîtrisez le jeu!

La console propose également le système d'entraînement interactif iFit qui lui permet de lire les cartes iFit contenant des programmes conçus pour vous aider à atteindre des objectifs précis de mise en forme. Par exemple, perdez des kilos excédentaires à l'aide de l'entraînement de perte de poids sur huit semaines. Les entraînements iFit règlent la résistance des pédales pendant que la voix d'un entraîneur personnel vous guide au long des entraînements. Les cartes iFit sont vendues séparément. **Pour acheter des cartes iFit, visitez le www.iFit.com ou reportez-vous à la page couverture de ce manuel. Les cartes iFit sont également disponibles chez certains marchands.**

Vous pouvez aussi brancher votre lecteur MP3 ou CD sur le système audio de la console et écouter ainsi vos musiques préférées ou des livres audio pendant que vous vous entraînez.

Pour utiliser le mode manuel, voir la page 16. **Pour effectuer un entraînement prédéfini**, voir la page 18. **Pour effectuer un entraînement de rythme cardiaque**, voir la page 19. **Pour effectuer un entraînement iFit**, voir la page 20. **Pour utiliser la chaîne audio**, voir la page 20. **Pour changer les réglages de la console**, voir la page 21.

Remarque : avant d'utiliser la console, assurez-vous que les piles y sont installées (voir l'étape d'assemblage 6 à la page 8). Si la console est recouverte d'une pellicule en plastique transparent, retirez la pellicule.

COMMENT UTILISER LE MODE MANUEL

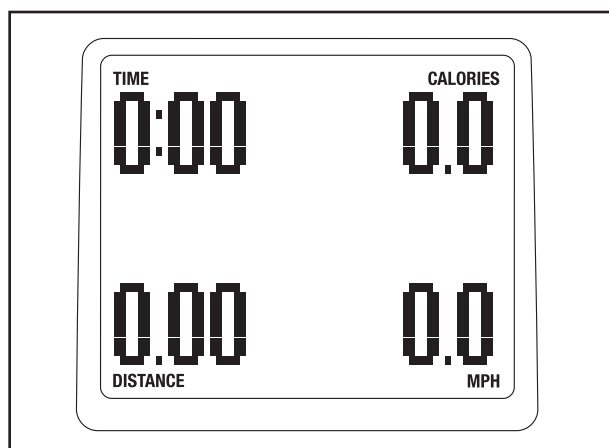
1. **Appuyez sur n'importe quelle touche de la console ou commencez à pédaler pour activer la console.**

Lorsque la console est activée, l'écran s'active. La console devient alors prête à être utilisée.

2. **Sélectionnez le mode manuel.**

Le mode manuel est sélectionné automatiquement chaque fois que la console est activée.

Si un entraînement a été sélectionné, appuyez à répétition sur l'une ou l'autre des touches d'entraînement [WORKOUTS] ou de jeu [FITNESS GAMES] (voir le schéma de la page 12) jusqu'à ce que des zéros s'affichent.

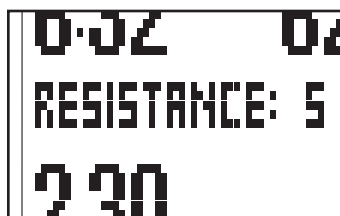


3. **Changez la résistance des pédales, au besoin.**

Alors que vous pédalez, changez la résistance des pédales en appuyant sur les touches d'augmentation ou de diminution de la

résistance (voir le schéma de la page 12).

Remarque : après l'appui sur les touches, les pédales mettront quelques instants à atteindre la résistance correspondant au degré sélectionné.



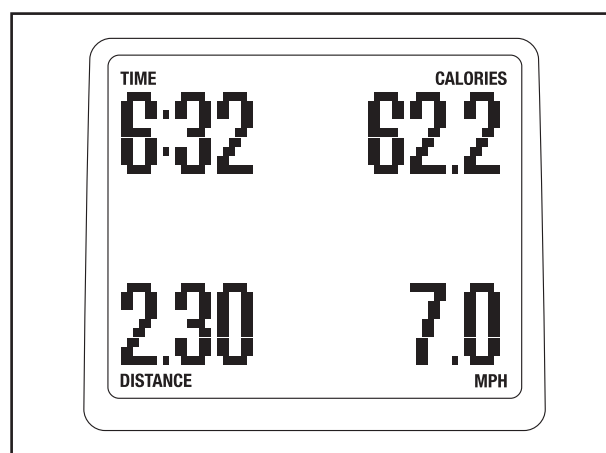
4. **Suivez vos progrès aux écrans.**

La console permet de choisir entre plusieurs modes d'affichage. Le mode d'affichage choisi détermine la nature des renseignements sur l'entraînement affichés. Appuyez à répétition sur la touche d'affichage (voir le schéma à la page 12) pour sélectionner le mode d'affichage voulu.

Pendant l'exercice, l'écran peut afficher les renseignements sur l'entraînement suivants :

Temps [TIME]—Lorsque le mode manuel est sélectionné, cet écran affiche le temps écoulé.

Lorsqu'un entraînement est sélectionné, l'écran affiche la période restante plutôt que le temps écoulé de l'entraînement .



Vitesse [SPEED]—Cet écran affiche votre vitesse de pédalage en miles à l'heure [MPH] ou en kilomètres à l'heure [KM/H].

Distance—Cet écran affiche la distance parcourue en pédalant, en miles ou en kilomètres.

Calories—Cet écran affiche le nombre approximatif de calories que vous avez brûlées.

Watts—Cet écran affiche la puissance approximative que vous développez en watts.

Pouls [PULSE]—Cet écran affiche votre rythme cardiaque lorsque vous utilisez le détecteur cardiaque de la poignée (voir l'étape 5 ci-dessous).

Resistance—Cet écran affiche le degré de résistance des pédales pendant quelques secondes lors de chaque changement de degré de résistance.

Graphique—Lorsqu'un entraînement est sélectionné, cet écran affiche un graphique des réglages de résistance de l'entraînement.

Réglage de l'affichage [DISPLAY SETTINGS]—La console offre un mode de réglage de l'affichage accessible lorsque les mots *HOLD DISPLAY FOR SETTINGS* apparaissent à l'écran. Pour modifier les réglages de l'affichage, voir COMMENT CHANGER LES RÉGLAGES DE LA CONSOLE à la page 21.

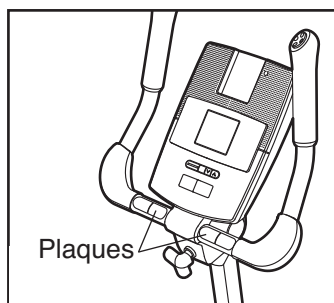
Pour régler l'intensité sonore de la console, appuyez sur la touche d'augmentation ou de diminution du volume.

Remarque : la console peut afficher en miles ou en kilomètres la vitesse de pédalage et la distance. Les lettres *MPH* ou *KM/H* apparaîtront à l'écran pour indiquer l'unité de mesure sélectionnée. Pour voir ou changer l'unité de mesure, voir l'étape 3 de COMMENT CHANGER LES RÉGLAGES DE LA CONSOLE à la page 21.

5. Mesurez votre rythme cardiaque, au besoin.

Si des pellicules en plastique transparent recouvrent les plaques métalliques du détecteur cardiaque de la poignée, retirez les pellicules.

Pour mesurer votre rythme cardiaque, tenez le détecteur cardiaque de la poignée en appuyant les paumes contre les plaques métalliques. **Évitez de déplacer les mains ou de trop serrer les plaques.**



Lorsque votre rythme cardiaque est détectée, des tirets apparaissent à l'écran, puis votre rythme cardiaque s'affiche. Pour une lecture plus précise de votre rythme cardiaque, tenez les contacts pendant au moins 15 secondes. Remarque : si vous continuez de tenir le détecteur cardiaque de la poignée, l'écran affichera votre rythme cardiaque pendant 30 secondes.

Si votre rythme cardiaque ne s'affiche pas, assurez-vous que vos mains sont placées comme il est décrit. Prenez soin à ne pas déplacer vos mains et à ne pas trop serrer les plaques métalliques. Pour obtenir les meilleurs résultats, nettoyez les plaques métalliques à l'aide d'un chiffon doux ; **ne nettoyez jamais les plaques à l'aide d'alcool, d'abrasifs ou de produits chimiques.**

6. Lorsque vous mettez fin à l'exercice, la console s'éteint d'elle-même.

Si les pédales demeurent immobiles pendant plusieurs secondes, une tonalité se fait entendre, la console se met en pause et le temps se met à clignoter à l'écran. Pour continuer votre entraînement, recommencez simplement à pédaler.

Si les pédales demeurent immobiles pendant quelques minutes, la console se désactive et les écrans se remettent à zéro.

COMMENT EFFECTUER UN ENTRAÎNEMENT PRÉDÉFINI

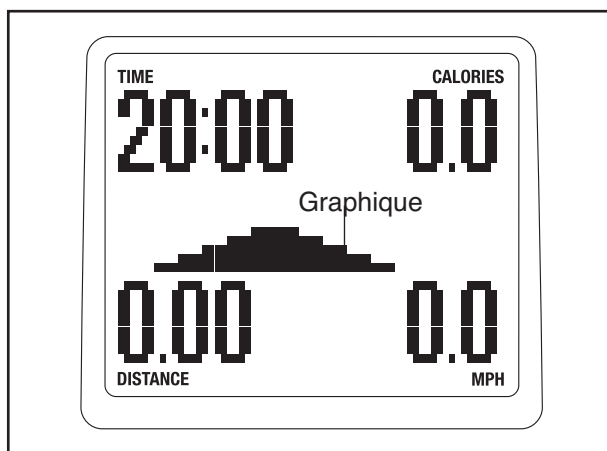
1. **Appuyez sur n'importe quelle touche de la console ou commencez à pédaler pour activer la console.**

Lorsque la console est activée, l'écran s'active. La console devient alors prête à être utilisée.

2. **Sélectionnez un entraînement prédéfini.**

Pour sélectionner un entraînement prédéfini, appuyez sur la touche Perte de Poids [WEIGHT LOSS] ou AEROBIC/PERFORMANCE jusqu'à afficher l'entraînement voulu.

La durée [TIME] de l'entraînement ainsi qu'un profil des niveaux des résistances pour l'entraînement s'afficheront à l'écran.



3. **Commencez à pédaler pour commencer l'entraînement.**

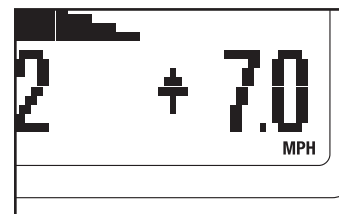
Chaque entraînement est divisé en 20 ou 30 segments d'une minute chacun. Un degré de résistance et une vitesse [SPEED] cible sont programmés pour chaque segment. Remarque : le même degré de résistance ou la même cadence cible peuvent être réglés pour des segments consécutifs.

Durant l'entraînement, le graphique de l'entraînement représentera votre progression. Le segment de graphique clignotant correspond au segment en cours de l'entraînement. La hauteur du segment clignotant indique le degré de résistance du segment en cours.

À la fin de chaque segment de l'entraînement, une suite de tonalités se fera entendre et le segment suivant du graphique commencera à clignoter. Le degré de résistance ainsi que la vitesse cible apparaîtront également à l'écran.

Si un degré de résistance différent et (ou) une vitesse cible différente sont programmés pour le segment suivant, le degré de résistance et (ou) la vitesse cible apparaissent à l'écran pendant quelques secondes pour vous en avertir. La résistance offerte par les pédales changera à ce moment.

Pendant votre entraînement, vous serez invité à maintenir un régime de pédalage se rapprochant de celui du réglage de la



vitesse cible du segment en cours. Ralentissez lorsqu'une flèche orientée vers le haut s'affiche à l'écran. Accélérez lorsqu'une flèche orientée vers le bas s'affiche à l'écran. Lorsqu'aucune flèche n'apparaît, maintenez votre vitesse actuelle.

IMPORTANT : la cadence cible ne sert qu'à vous motiver. Votre vitesse réelle peut être inférieure à la vitesse cible. Assurez-vous de vous exercer à une vitesse qui vous semble confortable.

Si le degré de résistance du segment en cours est trop élevé ou trop bas, vous pouvez annuler manuellement le réglage en appuyant sur les touches de résistance. **IMPORTANT : à la fin du segment en cours du programme, les pédales adoptent automatiquement le réglage de la résistance du prochain segment.**

L'entraînement continuera ainsi jusqu'à la fin du dernier segment. Pour interrompre l'entraînement à tout moment, cessez de pédaler. Une tonalité se fera entendre, la console se mettra en pause et le temps se mettra à clignoter à l'écran. Pour relancer l'entraînement, recommencez tout simplement à pédaler.

4. **Suivez votre progression à l'écran.**

Voir l'étape 4 à la page 13.

5. **Mesurez votre rythme cardiaque, au besoin.**

Voir l'étape 5 à la page 14.

6. **Lorsque vous mettez fin à l'exercice, la console s'éteint d'elle-même.**

Voir l'étape 6 à la page 14.

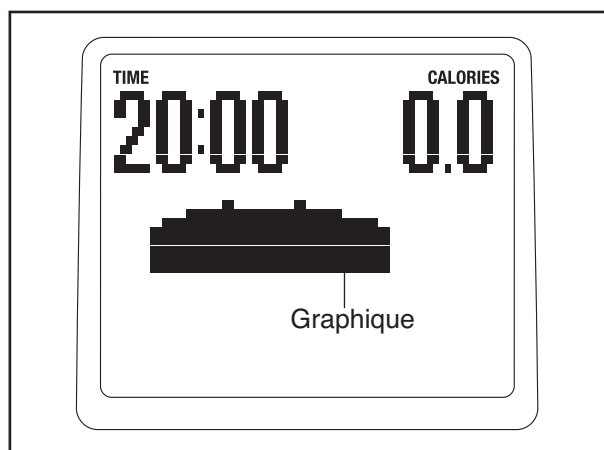
COMMENT EFFECTUER UN ENTRAÎNEMENT DE CONTRÔLE DE LA RYTHME CARDIAQUE

1. Appuyez sur n'importe quelle touche de la console ou commencez à pédaler pour activer la console.

Lorsque la console est activée, l'écran s'active. La console devient alors prête à être utilisée.

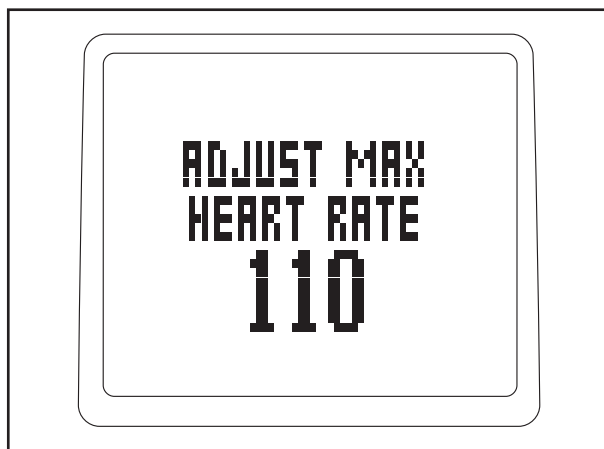
2. Sélectionnez un entraînement de contrôle de la rythme cardiaque.

Pour sélectionner un entraînement de contrôle de la rythme cardiaque, appuyez à répétition sur la touche de Commande de Rythme Cardiaque [HEART RATE CONTRL] jusqu'à ce que l'écran affiche l'entraînement voulu.



3. Entrez un réglage de rythme cardiaque cible.

Quelques secondes après avoir sélectionné un entraînement avec mesure de la rythme cardiaque, les mots *ADJUST MAX TARGET HEART RATE* (Régler la rythme cardiaque maximale) apparaîtront à l'écran et le nombre 110 se mettra à clignoter.



Des rythmes cardiaques cibles différentes seront programmées pour les différents segments de l'entraînement. Appuyez sur la touche d'augmentation ou de diminution de la résistance pour entrer le réglage de rythme cardiaque voulu (voir INTENSITÉ DE L'ENTRAÎNEMENT à la page 24).

La durée de l'entraînement ainsi qu'un graphique des niveaux de résistance de l'entraînement apparaîtront alors à l'écran.

4. Agrippez la poignée à détecteur cardiaque.

Il n'est pas nécessaire de tenir constamment le détecteur cardiaque de la poignée durant les entraînements ; cependant, vous devez tenir le détecteur cardiaque de la poignée régulièrement pour assurer le bon déroulement des entraînements. Chaque fois que vous tenez le détecteur cardiaque de la poignée, gardez vos mains sur les plaques métalliques pendant au moins 15 secondes.

5. Commencez à pédaler pour commencer l'entraînement.

Chaque entraînement est divisé en 20 ou 30 segments d'une minute chacun. Un réglage de la rythme cardiaque cible est programmé pour chaque segment. Remarque : un même réglage de la rythme cardiaque cible peut être programmé pour des segments consécutifs.

Durant l'entraînement, le graphique de l'entraînement représentera votre progression. Le segment de graphique clignotant correspond au segment en cours de l'entraînement. La hauteur du segment clignotant indique la rythme cardiaque cible du segment en cours.

La console compare régulièrement votre rythme cardiaque à celle du réglage de la rythme cardiaque cible du segment en cours. Si votre rythme cardiaque est trop inférieure ou supérieure à la rythme cardiaque cible, la résistance des pédales augmentera ou diminuera automatiquement pour rapprocher votre rythme cardiaque de celle du réglage de la rythme cible. Chaque fois que la résistance change, le degré de résistance apparaît à l'écran pendant quelques secondes pour vous prévenir.

Pendant votre entraînement, vous serez invité à maintenir un régime de pédalage se rapprochant de celui du réglage de la vitesse cible du segment en cours. Accélérez lorsqu'une flèche orientée vers le haut s'affiche à l'écran. Ralentissez lorsqu'une flèche orientée vers le bas s'affiche à l'écran. Lorsqu'aucune flèche n'apparaît, maintenez votre vitesse actuelle.

IMPORTANT : la cadence cible ne sert qu'à vous motiver. Votre vitesse réelle peut être inférieure à la vitesse cible. Assurez-vous de vous exercer à une vitesse qui vous semble confortable.

Si le degré de résistance du segment en cours est trop élevé ou trop bas, vous pouvez annuler manuellement le réglage en appuyant sur les touches de résistance.

Cependant, lorsque la console compare votre rythme cardiaque à celle du réglage programmé, la résistance des pédales peut augmenter ou diminuer automatiquement pour rapprocher votre rythme cardiaque de celle du réglage de la rythme cardiaque cible.

L'entraînement continuera ainsi jusqu'à la fin du dernier segment. Pour arrêter l'entraînement à tout moment, cessez de pédaler. Une tonalité se fera entendre, la console se mettra en pause et le temps [TIME] se mettra à clignoter à l'écran. Pour relancer l'entraînement, recommencez tout simplement à pédaler.

6. Suivez votre progression à l'écran.

Voir l'étape 4 à la page 13.

7. Lorsque vous mettez fin à l'exercice, la console s'éteint d'elle-même.

Voir l'étape 6 à la page 14.

COMMENT JOUER À FAT BLOCKER

Fat Blocker (jeu de blocage du gras) fait appel à la vivacité d'esprit et la rapidité des réflexes. En plus des touches de la console, vous devrez utiliser les commandes de jeu à quatre touches du guidon pour jouer. Suivez les étapes ci-dessous pour jouer une partie de Fat Blocker.

1. **Appuyez sur n'importe quelle touche de la console ou commencez à pédaler pour activer la console.**

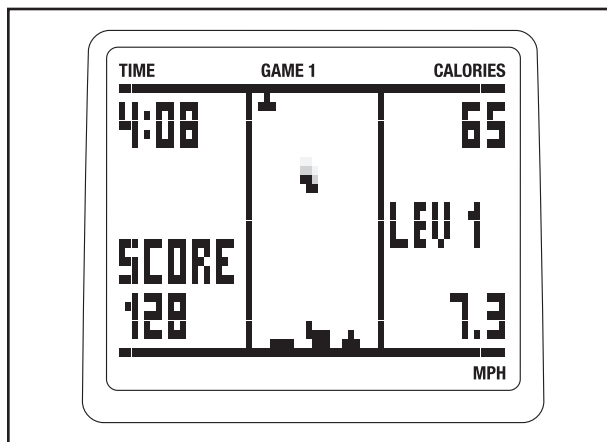
Lorsque la console est activée, l'écran s'active. La console devient alors prête à être utilisée.

2. **Sélectionnez le jeu Fat Blocker.**

Pour sélectionner le jeu Fat Blocker, appuyez sur la touche de jeu Fat Blockers (voir le schéma à la page 12).

3. **Commencez à pédaler ou appuyez sur l'une ou l'autre des commandes pour lancer le jeu.**

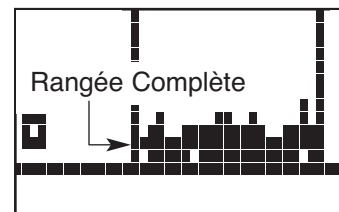
Au début d'une partie de Fat Blocker, une arène de jeu apparaît au centre de l'écran.



Un bloc de quatre ou cinq carrés noirs se dirigera lentement vers le bas jusqu'à ce qu'il atteigne la partie inférieure de l'arène. Un autre bloc se déplacera ensuite vers le bas. Les blocs prennent l'une ou l'autre de huit formes. Vous pouvez déplacer chaque bloc qui chute vers la gauche ou la droite à l'aide des touches gauche et droite de la commande gauche. De plus, vous pouvez tourner le bloc dans le sens antihoraire ou horaire à l'aide des touches gauche et droite de la commande droite. Dès qu'un bloc est positionné et orienté, vous pouvez choisir de hâter son déplacement vers le bas de l'arène en appuyant sur la touche d'abaissement de l'une ou l'autre des commandes.

Le but est de manipuler les blocs de sorte à former une rangée complète de blocs noirs sur l'ensemble de l'arène. Chaque fois que vous

formez une rangée complète de blocs noirs, cette rangée disparaît et tous les blocs au-dessus s'abaissent d'une rangée.



À mesure que progresse la partie, les blocs chutent de plus en plus rapidement ; cependant, votre vitesse de pédalage influencera la vitesse des blocs—plus vous pédalerez rapidement, plus lente sera la chute des blocs, ce qui vous donne plus de temps pour positionner et orienter les blocs. La partie continue ainsi jusqu'à ce qu'un groupe de blocs empilés atteigne le haut de l'arène.

À la fin de la partie, l'écran affichera votre marque finale et le niveau de jeu que vous aurez atteint. L'écran affichera ensuite les quatre meilleures marques enregistrées depuis la dernière réinitialisation du classement des marques. Au besoin, maintenez enfoncée la touche droite de l'une ou l'autre des commandes pour réinitialiser le classement. Remarque : si votre marque se situe parmi les quatre meilleures, l'écran vous invitera à entrer un nom comportant trois lettres ou chiffres. Pendant que clignote la ligne sous la première lettre, appuyez sur les touches vers le haut et le bas de l'une ou l'autre des commandes pour choisir le caractère voulu. Ensuite, appuyez sur la touche droite de l'une ou l'autre des commandes et sélectionnez un autre caractère. Répétez le processus pour sélectionner un troisième caractère. Ensuite, appuyez de nouveau sur la touche droite de l'une ou l'autre des commandes. L'écran affichera ensuite les quatre meilleures marques enregistrées depuis la dernière réinitialisation du classement des marques.

4. **Suivez votre progression à l'écran.**

Pendant que vous vous exercez et jouez au Fat Blocker, les coins de l'écran afficheront le temps [TIME] écoulé, le nombre approximatif des calories que vous aurez brûlées et votre vitesse [SPEED] de pédalage. De plus, l'écran affichera votre marque actuelle et le niveau de jeu que vous aurez atteint.

Pour interrompre la partie, appuyez sur la touche d'affichage [DISPLAY]. Pour reprendre la partie, appuyez à répétition sur la touche d'affichage jusqu'à ce que les mots *FAT BLOCKER* apparaissent dans la partie supérieure de l'écran, puis appuyez sur une des touches de commande.

5. **Lorsque vous mettez fin à l'exercice, la console s'éteint d'elle-même.**

Voir l'étape 6 à la page 14.

COMMENT JOUER À CALORIE DESTROYER

Calorie Destroyer (jeu de destruction de calories) est un jeu se déroulant à vive allure qui vous oppose à une formation de drones armés de lasers. En plus des touches de la console, vous devrez utiliser les commandes de jeu à quatre touches du guidon pour jouer. Suivez les étapes ci-dessous pour jouer une partie de Calorie Destroyer.

1. **Appuyez sur n'importe quelle touche de la console ou commencez à pédaler pour activer la console.**

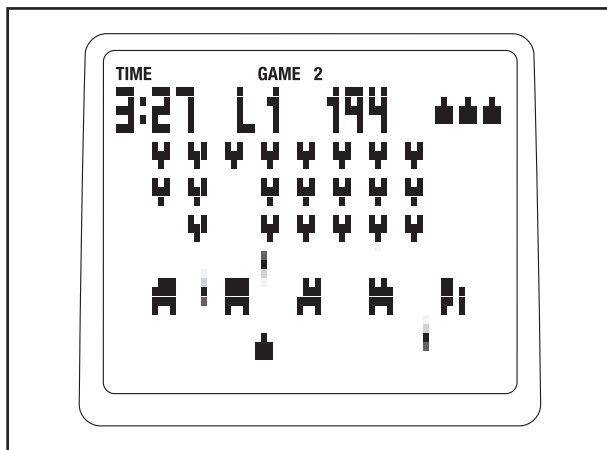
Lorsque la console est activée, l'écran s'active. La console devient alors prête à être utilisée.

2. **Sélectionnez le jeu Calorie Destroyer.**

Pour sélectionner le jeu Calorie Destroyer, appuyez sur la touche de jeu Calorie Destroyers (voir le schéma à la page 12).

3. **Appuyez sur l'une ou l'autre des commandes pour commencer une partie.**

Au début d'une partie de Calorie Destroyer, une arène de jeu apparaît à l'écran. Trois rangées de drones commenceront à défiler au haut de l'arène en tirant des rondes de lasers vers le bas. Chaque fois que les drones atteignent le côté gauche ou droit de l'arène, ils changent de direction et se déplacent vers le bas.



Un canon laser se situe au bas de l'arène. Vous pouvez faire feu avec le canon laser en direction des drones en appuyant sur la touche vers le haut de l'une ou l'autre des commandes. De plus, pendant que vous pédalez, vous pouvez déplacer le canon laser vers la gauche ou la droite à l'aide des touches gauche et droite de l'une ou l'autre des commandes. Plus vous pédalez rapidement, plus le canon laser se déplace rapidement.

Cinq boucliers s'interposent entre les drones et le canon laser. Vous pouvez abriter le canon laser sous l'un des boucliers au besoin. Cependant, chaque fois qu'un laser atteint un bouclier, un morceau se désintègre.

Votre but est de protéger le canon laser des tirs et d'empêcher les drones d'atteindre le bas de l'arène. Tout canon laser atteint d'un tir est neutralisé et remplacé par un autre canon laser ; il y a au total quatre canons laser. Si vous réussissez à désintégrer la formation entière de drones, une nouvelle formation apparaît.

À mesure que progresse la partie, les drones se déplacent de plus en plus rapidement. La partie continuera ainsi jusqu'à ce que les quatre canons laser soient neutralisés ou qu'un drone atteigne le bas de l'arène.

À la fin de la partie, l'écran affichera le niveau de jeu que vous aurez atteint et votre marque finale. L'écran affichera ensuite les quatre meilleures marques enregistrées depuis la dernière réinitialisation du classement des marques. Au besoin, maintenez enfoncée la touche droite de l'une ou l'autre des commandes pour réinitialiser le classement. Remarque : si votre marque se situe parmi les quatre meilleures, l'écran vous invitera à entrer un nom comportant trois lettres ou chiffres. Pendant que clignote la ligne sous la première lettre, appuyez sur les touches vers le haut et le bas de l'une ou l'autre des commandes pour choisir le caractère voulu. Ensuite, appuyez sur la touche droite de l'une ou l'autre des commandes et sélectionnez un autre caractère. Répétez le processus pour sélectionner un troisième caractère. Ensuite, appuyez de nouveau sur la touche droite de l'une ou l'autre des commandes. L'écran affichera ensuite les quatre meilleures marques enregistrées depuis la dernière réinitialisation du classement des marques.

4. **Suivez votre progression à l'écran.**

Pendant que vous pédalez et jouez à Calorie Destroyer, le coin supérieur gauche de l'écran affiche le temps [TIME] écoulé. De plus, l'écran affichera le niveau de jeu que vous aurez atteint et votre marque actuelle.

Pour interrompre la partie, appuyez sur la touche d'affichage [DISPLAY]. Pour reprendre la partie, appuyez à répétition sur la touche d'affichage jusqu'à ce que le mot *DESTROYER* apparaisse au haut de l'écran, puis appuyez sur une touche de l'une ou l'autre des commandes.

5. **Lorsque vous mettez fin à l'exercice, la console s'éteint d'elle-même.**

Voir l'étape 6 à la page 14.

COMMENT EFFECTUER UN ENTRAÎNEMENT IFIT

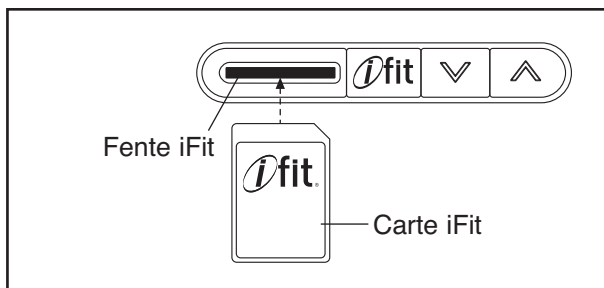
Les cartes iFit sont vendues séparément. Pour acheter des cartes iFit, visitez le www.iFit.com ou reportez-vous à la page couverture avant de ce manuel. Les cartes iFit sont également disponibles chez certains marchands.

1. Appuyez sur n'importe quelle touche de la console ou commencez à pédaler pour activer la console.

Lorsque la console est activée, l'écran s'active. La console devient alors prête à être utilisée.

2. Insérez une carte iFit et sélectionnez un entraînement.

Pour effectuer un entraînement iFit, introduisez une carte iFit dans la fente iFit ; assurez-vous que la carte iFit est orientée de manière que les plaques métalliques font face au sol et à la fente. Lorsque la carte iFit est insérée correctement, l'indicateur situé près de la fente s'allume et du texte apparaît à l'écran.



Ensuite, sélectionnez l'entraînement voulu de la carte iFit en appuyant sur les touches d'augmentation et de diminution situées près de la fente iFit.

Quelques instants après la sélection d'un entraînement, la voix d'un entraîneur personnel commence à vous guider pas à pas.

Les entraînements iFit fonctionnent de la même façon que les entraînements prédéfinis. Pour effectuer l'entraînement, reportez-vous aux étapes 3 à 6 de la page 15.

3. Lorsque vous avez terminé votre entraînement, retirez la carte iFit.

Retirez la carte iFit lorsque vous mettez fin aux exercices. Rangez la carte iFit dans un lieu sûr.

COMMENT UTILISER LA CHAÎNE AUDIO

Pour jouer de la musique ou des livres audio sur le système audio de la console pendant que vous vous entraînez, branchez le câble audio inclus dans la prise de la console et dans la prise de votre lecteur MP3 ou CD ; **assurez-vous que le câble est bien branché.**

Ensuite, appuyez sur la touche de lecture de votre lecteur MP3 ou lecteur CD. Réglez le volume à l'aide de la commande du volume du lecteur MP3 ou CD, ou appuyez sur la touche d'augmentation ou de diminution du volume de la console.

Lorsqu'il n'est pas utilisé, débranchez le câble audio du jack de la console.

COMMENT CHANGER LES RÉGLAGES DE LA CONSOLE

La console comporte un mode de réglage de l'affichage qui permet de sélectionner une option de rétroéclairage, de sélectionner une unité de mesure pour la console et d'activer ou désactiver les sons des jeux. Suivez les étapes ci-dessous pour modifier les réglages de la console.

1. Accédez au mode de réglage de l'affichage.

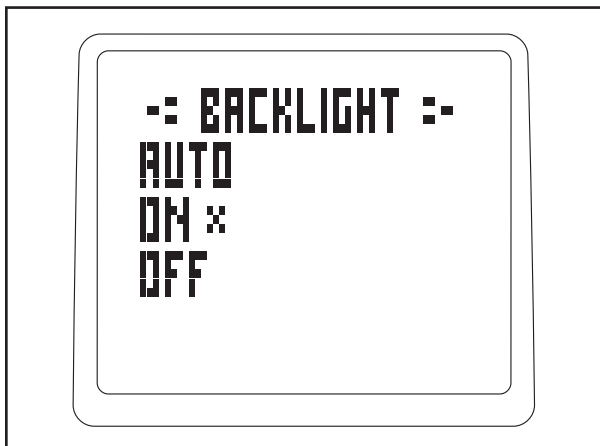
Pour accéder au mode de réglage de l'affichage, appuyez à répétition sur la touche d'affichage jusqu'à ce que les mots *HOLD DISPLAY FOR SETTINGS* (maintenir la touche d'affichage pour le réglage) s'affichent à l'écran.

Ensuite, maintenez enfoncée la touche d'affichage [DISPLAY] jusqu'à ce que les données de réglage de l'affichage apparaissent à l'écran.

2. Le cas échéant, choisissez une option de rétroéclairage.

La console offre trois choix de rétroéclairage. L'option *ON* maintient le rétroéclairage pendant que la console est activée. L'option *AUTO* maintient le rétroéclairage seulement pendant que vous pédalez. L'option *OFF* éteint le rétroéclairage.

Un X apparaîtra près de l'option de rétroéclairage effectivement sélectionnée. Pour changer d'option de rétroéclairage, appuyez sur les touches d'augmentation ou de diminution de la résistance pour choisir l'option de rétroéclairage voulue.

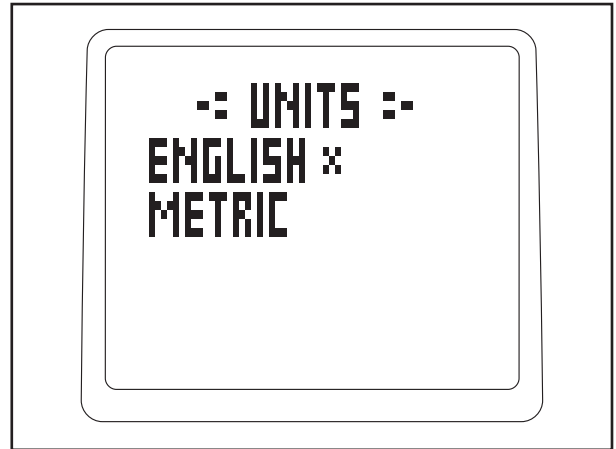


Ensuite, appuyez sur la touche d'affichage pour accéder à l'option suivante.

3. Sélectionnez une unité de mesure, au besoin.

La console peut afficher en miles ou en kilomètres la vitesse de pédalage et la distance.

Le mot *ENGLISH* indiquant les miles ou *METRIC* indiquant les kilomètres apparaîtra à l'écran. Un X apparaîtra près de l'unité effectivement sélectionnée.



Pour changer d'unité de mesure, appuyez à répétition sur la touche d'augmentation ou de diminution de la résistance pour choisir l'unité de mesure voulue.

Ensuite, appuyez sur la touche d'affichage pour accéder à l'option suivante.

4. Activez ou désactivez les sons des jeux, au besoin.

Les sons des jeux de la console peuvent être rendus audibles ou inaudibles. Les mots *OFF* et *ON* apparaîtront à l'écran. Un X apparaîtra près de l'unité effectivement sélectionnée.

Pour changer d'option, appuyez sur la touche d'augmentation ou de diminution de la résistance pour choisir *ON* ou *OFF*.

5. Quittez le mode de réglage de l'affichage.

Appuyez sur la touche d'affichage pour enregistrer les réglages et quitter le mode de réglage de l'affichage.

ENTRETIEN ET LOCALISATION D'UN PROBLÈME

Inspectez et serrez toutes les pièces du vélo d'exercice régulièrement. Remplacez immédiatement toute pièce usée.

Pour nettoyer le vélo d'exercice, utilisez un chiffon humide et une petite quantité de savon doux. **IMPORTANT : pour éviter d'endommager la console, gardez-la à l'écart de tout liquide et des rayons directs du soleil.**

LOCALISATION D'UN PROBLÈME AVEC LA CONSOLE

Si l'écran de la console devient sombre, remplacez toutes les piles en même temps ; la plupart des problèmes de la console sont essentiellement dus à des piles faibles. Référez-vous à l'étape 6 de l'assemblage à la page 8 pour les instructions concernant le remplacement des piles.

Si la console n'affiche pas votre rythme cardiaque lorsque vous utilisez le détecteur cardiaque de la poignée, reportez-vous à l'étape 5 de la page 14.

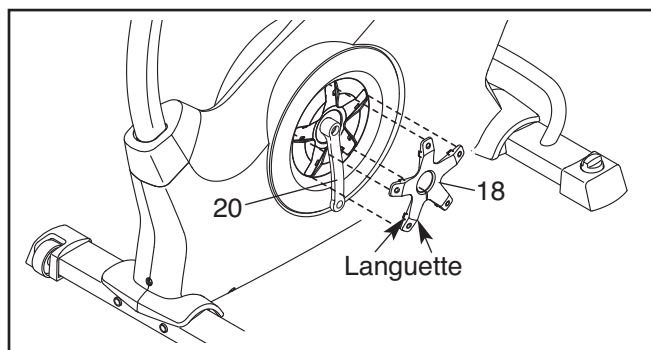
COMMENT RÉGLER LE CAPTEUR MAGNÉTIQUE

Si les données qu'affiche la console semblent inexactes, le capteur magnétique doit être réglé.

Pour régler le capteur magnétique, vous devez retirer la pédale gauche, le couvercle du disque gauche et le disque de la pédale gauche (voir les directives plus bas).

À l'aide d'une clé à molette, tournez la pédale gauche dans le sens horaire et retirez-la.

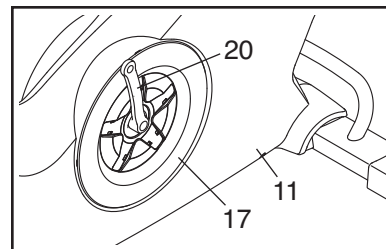
Tournez le Bras du Pédaalier Gauche (20) jusqu'à la verticale, l'extrémité du Bras du Pédaalier Gauche dirigée vers le bas.



À l'aide d'un tournevis plat, dégagez les languettes de chaque point du Couvercle du Disque (18) gauche.

Déplacez avec précaution le Couvercle du Disque gauche par-dessus le Bras du Pédaalier Gauche (20) et retirez le Couvercle du Disque gauche.

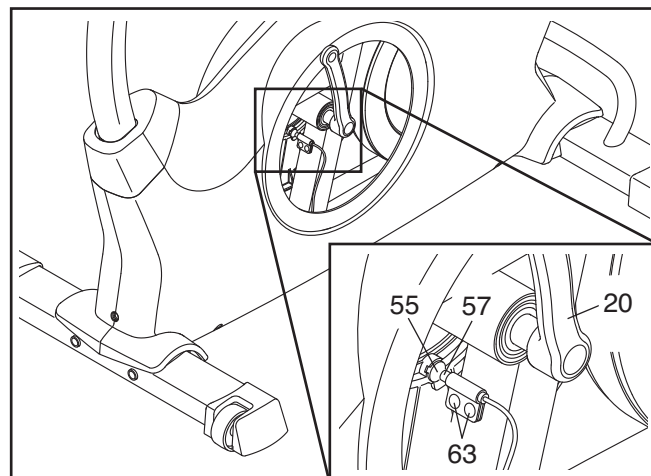
Ensuite, tournez le Bras du Pédaalier Gauche (20) jusqu'à la verticale, l'extrémité du Bras du Pédaalier Gauche dirigée vers le haut.



Ensuite, tournez le Disque de la Pédale (17) gauche dans le sens horaire de façon à le dégager du Capot Gauche (11).

Ensuite, déplacez le Disque de la Pédale (17) gauche vers le haut et dégagez-le du Bras du Pédaalier Gauche (20).

Localisez le Capteur Magnétique (57). Desserrez, mais sans les retirer, les deux Vis à Colerette M4 x 12,7mm (63).



Ensuite, tournez le Bras du Pédaalier Gauche (20) jusqu'à aligner un Aimant (55) sur le Capteur Magnétique (57). Glissez le Capteur Magnétique légèrement de manière à le rapprocher ou l'éloigner de l'Aimant. Ensuite, resserrez les Vis à Colerette M4 x 12,7mm (63).

Tournez le Bras du Pédaalier Gauche (20) pendant un moment. Répétez le processus jusqu'à ce que la console affiche des données exactes.

Lorsque le capteur magnétique est réglé correctement, réinstallez le disque de la pédale gauche, le couvercle du disque gauche et la pédale gauche.

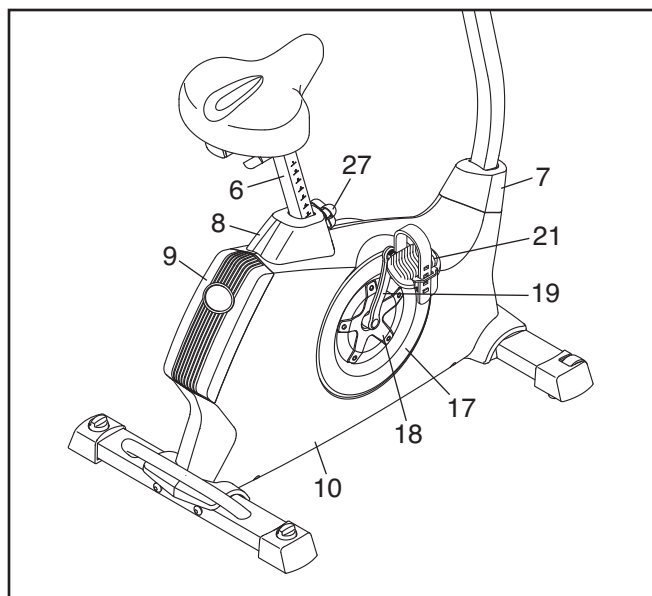
COMMENT RÉGLER LA COURROIE DE TRACTION

Si vous sentez les pédales déraper quand vous pédalez, même quand la résistance est réglée au plus haut degré, il peut être nécessaire de régler la courroie de traction.

Pour régler la courroie de traction, vous devez retirer la pédale droite, le montant du siège, le couvercle supérieur du capot, le couvercle arrière du capot, le couvercle avant du capot, le couvercle du disque droit, le disque de la pédale droite et le capot droit (voir les directives plus bas).

À l'aide d'une clé à molette, tournez la Pédale Droite dans le sens inverse des aiguilles d'une montre puis enlevez-la.

Retirez le Bouton de Réglage (27) et retirez le Montant du Siège (6).



À l'aide d'un tournevis plat, retirez le Couvercle Supérieur du Capot (8) et le Couvercle Arrière du Capot (9). Ensuite, utilisez le tournevis plat pour dégager le Couvercle Avant du Capot (7).

Tournez le Bras du Pédalier Droit (19) jusqu'à la verticale, l'extrémité du Bras du Pédalier Droit dirigée vers le bas.

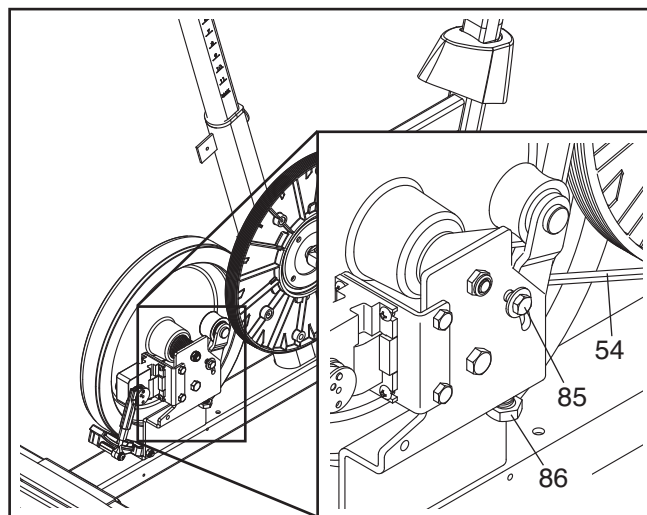
À l'aide d'un tournevis plat, dégagez les languettes de chaque point du Couvercle du Disque (18) droit. Déplacez avec précaution le Couvercle du Disque droit par-dessus le Bras du Pédalier Droit (19) et retirez le Couvercle du Disque droit. Remarque : voir les schémas de la page 22 pour plus de détails.

Ensuite, tournez le Bras du Pédalier Droit (19) jusqu'à la verticale, l'extrémité du Bras du Pédalier Droit dirigée vers le haut.

Ensuite, tournez le Disque de la Pédale (17) droite dans le sens horaire de façon à le dégager du Capot Droit (10).

Ensuite, déplacez le Disque de la Pédale (17) droite vers le haut et dégagez-le du Bras du Pédalier Droit (19).

Reportez-vous au SCHÉMA DÉTAILLÉ à la page 27 et retirez les Vis M4 x 19mm (89) et les Vis M4 x 25mm (62) des Capots Droit et Gauche (10, 11). Ensuite, retirez le Capot Droit.



Puis, desserrez la Vis M6 x 20mm (85). Ensuite, serrez la Vis Hexagonale de M10 x 50mm (86) jusqu'à bien tendre la Courroie de Traction (54). Lorsque la Courroie de Traction (54) est bien tendue, serrez la Vis Hexagonale M6 x 20mm (85).

Ensuite, réinstallez le capot droit, le disque de la pédale droite, le couvercle du disque droit, le couvercle avant du capot, le couvercle arrière du capot, le couvercle supérieur du capot, le montant du siège et la pédale droite.

CONSEILS POUR L'EXERCICE

⚠ AVERTISSEMENT : avant de commencer ce programme d'exercice ou tout autre programme, consultez votre médecin. Ceci est particulièrement important pour les personnes de plus de 35 ans ou les personnes ayant des problèmes de santé.

Le détecteur cardiaque n'est pas un appareil médical. De nombreux facteurs peuvent affecter la lecture du rythme cardiaque. Le détecteur cardiaque est uniquement un outil pour l'exercice pour déterminer les fluctuations générales du rythme cardiaque.

Ces conseils pour l'exercice vous aideront à planifier votre programme d'exercice. Pour plus de détails sur l'exercice, procurez-vous un livre réputé sur le sujet ou consultez votre médecin. Gardez en tête qu'une alimentation équilibrée et un repos adéquat sont essentiels pour de bons résultats.

INTENSITÉ DE L'EXERCICE

Que votre but soit de brûler de la graisse ou de fortifier votre système cardio-vasculaire, la clé pour obtenir des résultats est de s'entraîner à la bonne intensité. Vous pouvez utiliser votre rythme cardiaque comme repère pour trouver le niveau d'intensité adapté à vos objectifs. Le tableau ci-dessous indique les rythmes cardiaques recommandés pour brûler de la graisse et pour des exercices aérobics.

165	155	145	140	130	125	115	♥
145	138	130	125	118	110	103	♥
125	120	115	110	105	95	90	♥
<hr/>							
20	30	40	50	60	70	80	

Pour trouver le niveau d'intensité correct, trouvez votre âge en bas du tableau (les âges sont arrondis à la dizaine). Les trois nombres listés au-dessus de votre âge définissent votre « zone d'entraînement ». Le nombre le plus bas est le rythme cardiaque pour brûler de la graisse, le nombre du milieu est le rythme cardiaque pour brûler un maximum de graisse, et le nombre le plus haut est le rythme cardiaque pour des exercices aérobics.

Brûler de la Graisse—Pour brûler efficacement de la graisse, vous devez vous entraîner à une intensité faible pendant une longue période de temps. Durant les premières minutes d'exercice, votre corps utilise des *calories de glucide* comme carburant. Votre corps ne commence à puiser dans ses *réserves de graisse* qu'après plusieurs minutes d'effort. Si votre but est de brûler de la graisse, réglez l'intensité de votre exercice jusqu'à ce que votre rythme cardiaque soit proche du nombre le plus bas de votre zone d'entraînement. Pour brûler un maximum de graisse, entraînez-vous avec votre rythme cardiaque proche du nombre du milieu de votre zone d'entraînement.

Exercices Aérobics—Si votre but est de renforcer votre système cardio-vasculaire, vous devez faire des exercices aérobics, ce qui veut dire de l'exercice qui requiert de grandes quantités d'oxygène pendant une période de temps prolongée. Pour des exercices aérobics, réglez votre intensité jusqu'à ce que votre rythme cardiaque soit proche du nombre le plus haut dans votre zone d'entraînement.

CONSEILS POUR L'ENTRAÎNEMENT

Échauffement—Commencez avec 5 à 10 minutes d'étirements et d'exercices légers. L'échauffement fait monter la température de votre corps, augmente les battements de votre cœur, et accélère votre circulation pour vous préparer à l'effort.

Exercices dans la Zone d'Entraînement—Entraînez-vous pendant 20 à 30 minutes avec votre rythme cardiaque dans votre zone d'entraînement. (Durant les premières semaines de votre programme d'exercice, ne maintenez pas votre rythme cardiaque dans votre zone d'entraînement pendant plus de 20 minutes.) Respirez profondément et de manière régulière quand vous vous entraînez—ne retenez jamais votre souffle.

Retour à la Normale—Finissez avec 5 à 10 minutes d'étirements. Les étirements rendent vos muscles plus flexibles et aident à prévenir les problèmes qui surviennent après l'entraînement.

FRÉQUENCE DE L'EXERCICE

Pour maintenir ou améliorer votre forme physique, effectuez trois entraînements par semaine, avec au moins un jour de repos entre chaque entraînement. Après quelques mois d'exercice régulier, vous pouvez effectuer jusqu'à cinq entraînements par semaine, si désiré. Gardez à l'esprit que la clé du succès est de faire de vos entraînements un élément agréable et régulier de votre vie de tous les jours.

SUGGESTION D'ÉTIREMENTS

La position correcte pour plusieurs étirements de base est illustrée à droite. Bougez doucement quand vous vous étirez—ne faites pas de rebonds.

1. Étirement vers les Orteils

Debout, les genoux légèrement pliés, penchez-vous vers l'avant au niveau des hanches. Laissez votre dos et vos épaules se détendre alors que vous allongez les mains vers vos orteils, aussi loin que possible. Tenez la position en comptant jusqu'à 15 puis détendez-vous. Répétez trois fois. Zones ciblées : cuisses, arrière des genoux, dos.

2. Étirement des Cuisses

Asseyez-vous sur le sol avec une jambe tendue. Ramenez la plante du pied opposé vers vous et placez-la contre l'intérieure de la cuisse de la jambe tendue. Essayez de toucher vos orteils autant que possible. Tenez la position en comptant jusqu'à 15 puis détendez-vous. Répétez trois fois pour chaque jambe. Zones ciblées : cuisses, bas du dos et aine.

3. Étirement des Mollets et Tendons d'Achille

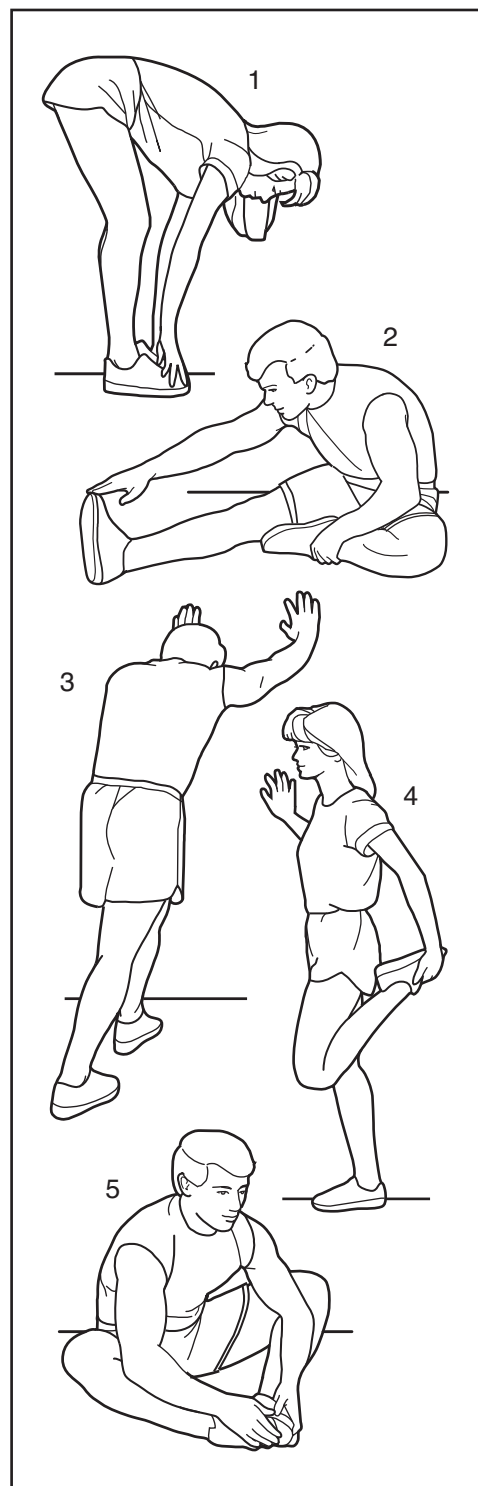
Une jambe devant l'autre, tendez les mains vers l'avant et placez-les contre un mur. Gardez la jambe arrière bien droite et le pied arrière à plat sur le sol. Pliez la jambe avant, penchez-vous vers l'avant et poussez les hanches vers le mur. Tenez la position en comptant jusqu'à 15 puis détendez-vous. Répétez trois fois pour chaque jambe. Pour un étirement supplémentaire des tendons d'Achille, pliez aussi la jambe arrière. Zones ciblées : mollets, tendons d'Achille et chevilles.

4. Étirement des Quadriceps

Avec une main contre un mur pour garder votre équilibre, attrapez un de vos pieds derrière vous avec l'autre main. Tirez votre pied aussi proche que possible de vos fessiers. Tenez la position en comptant jusqu'à 15 puis détendez-vous. Répétez trois fois pour chaque jambe. Zones ciblées : quadriceps et muscles des hanches.

5. Étirement de la Cuisse Intérieure

Asseyez-vous par terre, les pieds joints par la plante, les genoux vers l'extérieur. Tirez vos pieds vers l'aine, autant que possible. Tenez la position en comptant jusqu'à 15 puis détendez-vous. Répétez trois fois. Zones ciblées : quadriceps et muscles des hanches.



LISTE DES PIÈCES—N°. du Modèle NTCCEX02309.1

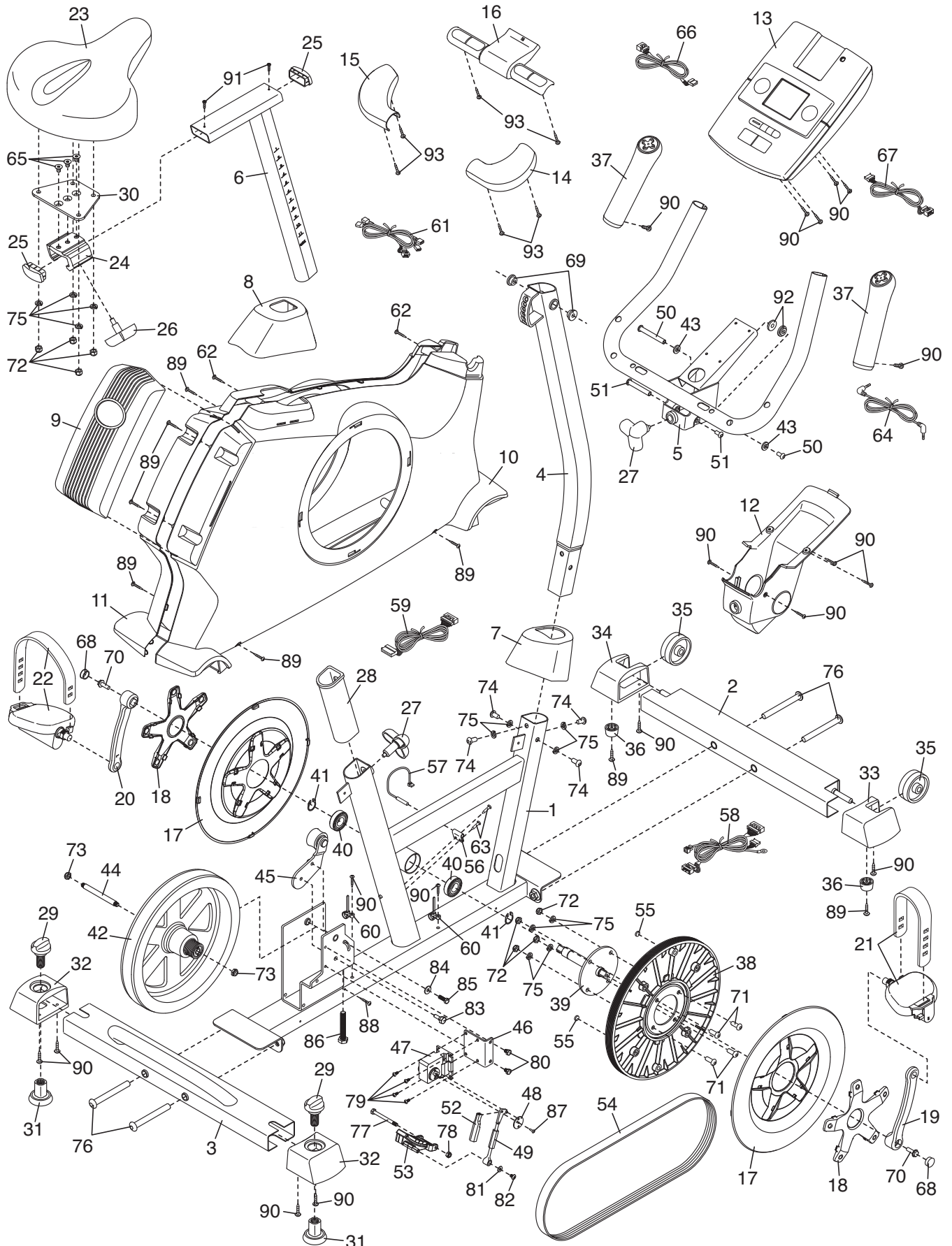
R0510A

N°	Qté	Description	N°	Qté	Description
1	1	Cadre	49	1	Bras de Résistance
2	1	Stabilisateur Avant	50	1	Boulon d'Union de M6 x 70mm
3	1	Stabilisateur Arrière	51	1	Boulon d'Union de M6 x 60mm
4	1	Montant	52	1	Verrou du Bras
5	1	Guidon	53	1	Aimant en C
6	1	Montant du Siège	54	1	Courroie de Traction
7	1	Couvercle Avant du Capot	55	2	Aimant
8	1	Couvercle Supérieur du Capot	56	1	Bride
9	1	Couvercle Arrière du Capot	57	1	Capteur Magnétique/Fil
10	1	Panneau Droit	58	1	Groupeement de Fils
11	1	Panneau Gauche	59	1	Fil d'Extension
12	1	Couvercle du Pivot	60	2	Bride de Fil
13	1	Console	61	1	Fil du Détecteur Cardiaque
14	1	Coussinet Droit	62	2	Vis de M4 x 25mm
15	1	Coussinet Gauche	63	2	Vis à Collerette de M4 x 12,7mm
16	1	Détecteur Cardiaque	64	1	Câble Audio
17	2	Disque de la Pédale	65	3	Vis à Tête Plate de M8 x 17mm
18	2	Couvercle du Disque	66	1	Fil du Contrôleur Gauche
19	1	Bras du Pédalier Droit	67	1	Fil du Contrôleur Droit
20	1	Bras du Pédalier Gauche	68	2	Embout du Pédalier
21	1	Pédale/Sangle Droite	69	2	Bague du Pivot du Montant
22	1	Pédale/Sangle Gauche	70	2	Écrou à Collerette de 5/16"
23	1	Siège	71	4	Boulon en Bouton de M8 x 20mm
24	1	Curseur du Siège	72	8	Écrou de Blocage de M8
25	2	Embout du Montant du Siège	73	2	Contre-Écrou de M8
26	1	Bouton de Réglage du Siège	74	4	Vis Métal/Nylon de M8 x 20mm
27	2	Bouton de Réglage	75	12	Rondelle Fendue de M8
28	1	Manchon du Montant du Siège	76	4	Vis Métal/Nylon de M10 x 95mm
29	2	Bouton de Nivellement	77	1	Vis Hexagonale de M6x 65mm
30	1	Plaque du Siège	78	1	Écrou de Blocage de M6
31	2	Pied de Nivellement	79	4	Vis à Collerette de M4 x 12mm
32	2	Embout du Stabilisateur Arrière	80	2	Vis Hexagonale de M6x 8mm
33	1	Embout du Stabilisateur Droit	81	1	Rondelle de M5
34	1	Embout du Stabilisateur Gauche	82	1	Vis de M5 x 7mm
35	2	Roulette	83	1	Vis à Épaulement de M6 x 15,35mm
36	2	Pied			
37	2	Prise de Jeu	84	1	Rondelle de M6
38	1	Poulie	85	1	Vis Hexagonale de M6x 20mm
39	1	Pédalier	86	1	Vis Hexagonale de M10 x 50mm
40	2	Palier du Pédalier	87	1	Vis de M3,5 x 12mm
41	2	Anneau du Pédalier	88	1	Vis Brillante de M4 x 12,7mm
42	1	Volant	89	8	Vis de M4 x 25mm
43	2	Rondelle de M8	90	18	Vis de M4 x 16mm
44	1	Axe du Volant	91	2	Vis Brillante de M4 x 5mm
45	1	Tendeur	92	2	Bague du Pivot du Guidon
46	1	Support du Moteur	93	6	Vis à Tête Plate de M4 x 19mm
47	1	Moteur de Résistance	*	—	Outil d'Assemblage
48	1	Disque de Résistance	*	—	Manuel de l'Utilisateur

Remarque : les spécifications sont sujettes à des changements sans notification. Référez-vous au dos de ce manuel pour commander des pièces de rechange. *Indique qu'une pièce n'est pas illustrée.

SCHÉMA DÉTAILLÉ—N°. du Modèle NTCCEX02309.1

R0510A



POUR COMMANDER DES PIÈCES DE RECHANGE

Pour commander des pièces de rechange, référez-vous à la page de couverture de ce manuel. Pour que nous puissions mieux vous assister, merci de préparer les informations suivantes avant de nous appeler :

- le numéro du modèle et le numéro de série de l'appareil (voir la page de couverture de ce manuel)
- le nom de l'appareil (voir la page de couverture de ce manuel)
- le numéro de la pièce et la description de la/des pièce(s) de remplacement (voir la LISTE DES PIÈCES et le SCHÉMA DÉTAILLÉ vers la fin de ce manuel)

GARANTIE LIMITÉE

ICON of Canada, Inc. (ICON) garantit que cet équipement est exempt de tout vice de matériau et de fabrication dans les conditions normales d'utilisation et d'entretien. Le cadre est garanti pendant cinq (5) ans à compter de la date d'achat. Les pièces et la main d'œuvre sont garanties pendant quatre-vingt-dix (90) jours à compter de la date d'achat.

La présente garantie est accordée uniquement à l'acquéreur initial. L'obligation d'ICON, en vertu des clauses de la présente garantie, est limitée, à sa discrétion, au remplacement ou à la réparation de l'équipement dans l'un de ses centres de réparation agréés. Toutes les réparations, pour lesquelles sont présentées des réclamations au titre de la garantie, doivent préalablement être autorisées par ICON. La présente garantie ne couvre pas les équipements dans le cas de dommages subis durant le transport, de dommages causés suite à un emploi abusif ou inapproprié ou dans le cas de réparations non effectuées par un centre de réparation agréé ICON ; les équipements utilisés à des fins commerciales ou de location ; ou les équipements qui servent de modèle de démonstration. ICON n'autorise aucune autre garantie que celle expressément énoncée ci-dessus.

ICON n'est pas responsable et ne peut être tenu responsable des dommages indirects, particuliers ou consécutifs survenant ou en relation avec l'utilisation ou le fonctionnement de l'équipement ; ou des dommages résultant de pertes économiques, de pertes de propriétés, de pertes de revenus ou de profits, de perte de jouissance ou d'utilisation ou de coûts de retrait, d'installation ; ou de tout autre dommage indirect de quelque nature que ce soit. Certains provinces n'autorisent pas l'exclusion ou la limitation des dommages accessoires ou indirects. Par conséquent, les limitations mentionnées ci-dessus peuvent ne pas vous concerner.

La garantie fournie à la présente remplace toute autre garantie, et toute garantie implicite de commercialité ou de qualité pour un usage particulier est limitée dans sa portée et sa durée aux conditions énoncées dans le présent document. Certains provinces n'autorisent pas de limitations sur la durée d'une garantie implicite. Par conséquent, les limitations mentionnées ci-dessus peuvent ne pas vous concerner.

La présente garantie vous accorde des droits spécifiques reconnus par la loi. Vous pouvez également avoir d'autres droits qui varient d'une province à l'autre.

ICON of Canada, Inc., 900 de l'Industrie, St. Jérôme, QC J7Y 4B8