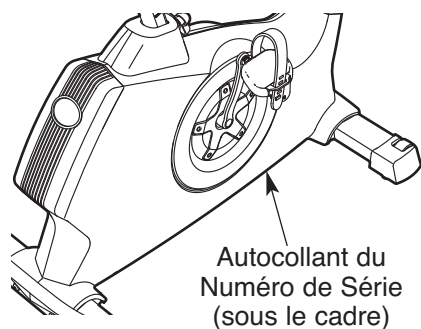


# NordicTrack®

# GX2.0

N°. du Modèle NTCCEX02910.0  
N°. de Série \_\_\_\_\_

Écrivez le numéro de série sur la ligne ci-dessus pour références ultérieures.



## QUESTIONS ?

Si vous avez des questions ou si des pièces sont endommagées ou manquantes, **VEUILLEZ NOUS CONTACTER AU SERVICE À LA CLIENTÈLE DIRECTEMENT.**

**APPUYEZ SANS FRAIS :**

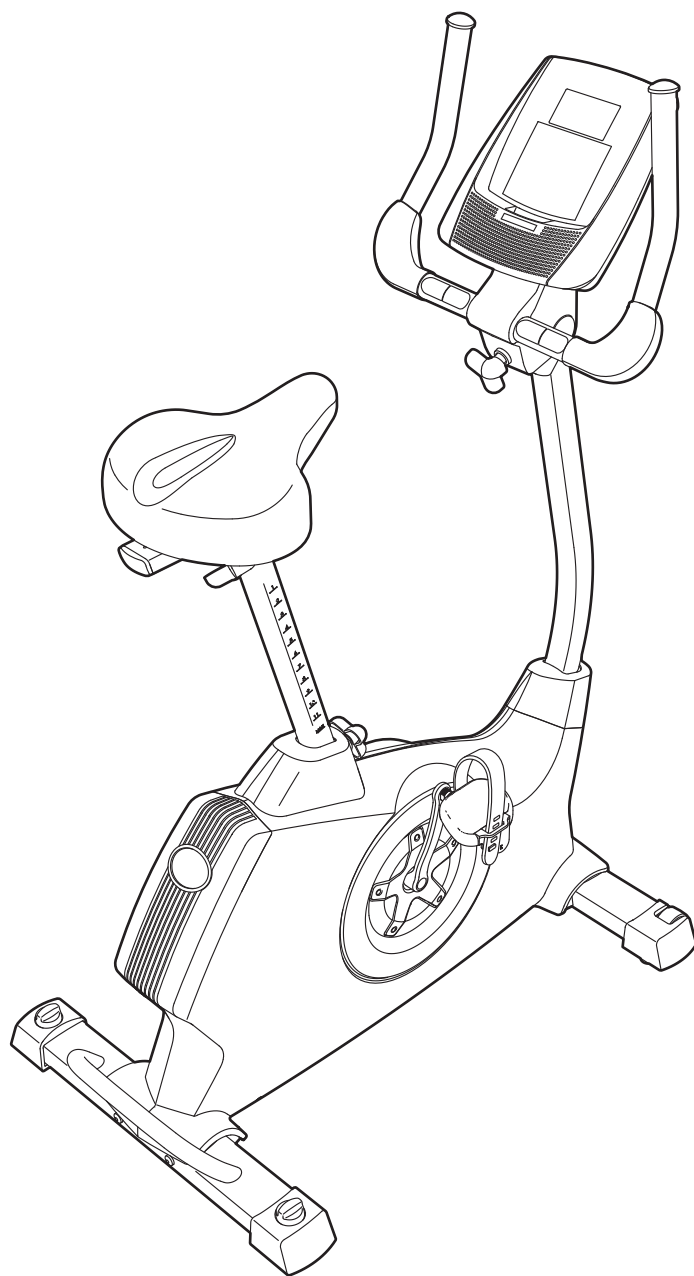
**1-888-936-4266**

du lundi au vendredi de 7h30 à 16h30, heure de l'est (exceptés les jours fériés)

**OU PAR COURRIEL :**

**customerservice@iconcanada.ca**

## MANUEL DE L'UTILISATEUR



## ⚠ ATTENTION

Lisez toutes les précautions et les instructions contenues dans ce manuel avant d'utiliser cet appareil. Gardez ce manuel pour vous y référer ultérieurement.

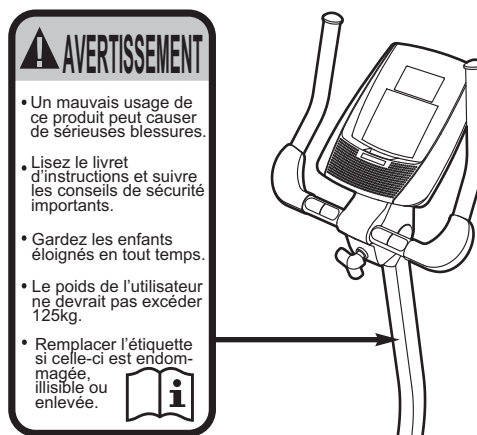
[www.nordictrack.com](http://www.nordictrack.com)

# TABLE DES MATIÈRES

|  |               |
|--|---------------|
| EMPLACEMENT DE L'AUTOCOLLANT D'AVERTISSEMENT ..... | 2             |
| PRÉCAUTIONS IMPORTANTES .....                      | 3             |
| AVANT DE COMMENCER .....                           | 4             |
| ASSEMBLAGE .....                                   | 5             |
| COMMENT UTILISER LE VÉLO D'EXERCICE .....          | 11            |
| ENTRETIEN ET PROBLÈMES .....                       | 19            |
| CONSEILS POUR L'EXERCICE .....                     | 21            |
| LISTE DES PIÈCES .....                             | 22            |
| SCHÉMA DÉTAILLÉ .....                              | 23            |
| POUR COMMANDER DES PIÈCES DE RECHANGE .....        | Dernière Page |
| GARANTIE LIMITÉE .....                             | Dernière Page |

## EMPLACEMENT DE L'AUTOCOLLANT D'AVERTISSEMENT

L'autocollant d'avertissement illustré ci-contre est inclus avec cet appareil. Collez l'autocollant d'avertissement sur l'avertissement en anglais à l'endroit indiqué. Ce schéma indique l'emplacement de l'autocollant d'avertissement. **Si l'autocollant est manquant ou illisible, référez-vous à la page de couverture de ce manuel pour commander un nouvel autocollant gratuit. Placez le nouvel autocollant à l'endroit indiqué.** Remarque : l'autocollant n'est peut-être pas illustré à l'échelle.



# PRÉCAUTIONS IMPORTANTES

**⚠ AVERTISSEMENT :** pour réduire les risques de blessures graves, lisez toutes les précautions importantes et les instructions contenues dans ce manuel, ainsi que les avertissements se trouvant sur l'appareil, avant d'utiliser votre vélo d'exercice. ICON ne peut être tenu responsable de toute blessure ou tout dégât matériel résultant directement ou indirectement de l'utilisation de cet appareil.

1. Consultez votre médecin avant de commencer tout programme d'exercices. Ceci est particulièrement important pour les personnes de plus de 35 ans et les personnes ayant eu des problèmes de santé.
2. Utilisez le vélo d'exercice uniquement de la manière décrite dans ce manuel.
3. Le propriétaire est responsable de s'assurer que tous les utilisateurs du vélo d'exercice sont correctement informés de toutes les précautions.
4. Le vélo d'exercice est conçu uniquement pour une utilisation privée. N'utilisez pas le vélo d'exercice dans un cadre commercial, locatif ou institutionnel.
5. Utilisez et gardez le vélo d'exercice à l'intérieur, à l'abri de l'humidité et de la poussière. Ne placez pas le vélo d'exercice dans un garage, sur un patio couvert ou près d'une source d'eau.
6. Placez le vélo d'exercice sur une surface plane avec au moins 0,6 mètre (2 pieds) d'espace libre autour. Placez un tapis sous le vélo d'exercice pour protéger votre sol ou votre moquette.
7. Inspectez régulièrement et serrez correctement toutes les pièces. Remplacez immédiatement toute pièce usée.
8. Maintenez toujours les enfants de moins de 12 ans et les animaux domestiques éloignés du vélo d'exercice.
9. Portez des vêtements de sport quand vous faites de l'exercice ; ne portez pas de vêtements amples qui pourraient se coincer dans le vélo d'exercice. Portez toujours des chaussures de sport pour protéger vos pieds.
10. Le vélo d'exercice ne doit pas être utilisé par des personnes dont le poids est supérieur à 125 kg (275 livres).
11. Le détecteur cardiaque n'est pas un appareil médical. Divers facteurs, tels les mouvements de l'utilisateur, peuvent affecter la lecture du rythme cardiaque. Le détecteur cardiaque ne sert qu'à donner une idée approximative des fluctuations de votre rythme cardiaque durant l'exercice.
12. Gardez votre dos bien droit quand vous utilisez le vélo d'exercice ; ne vous cambrez pas.
13. Un excès d'exercice peut provoquer des blessures graves ou la mort. Cessez immédiatement vos exercices si vous ressentez une douleur ou des étourdissements, et reposez-vous.

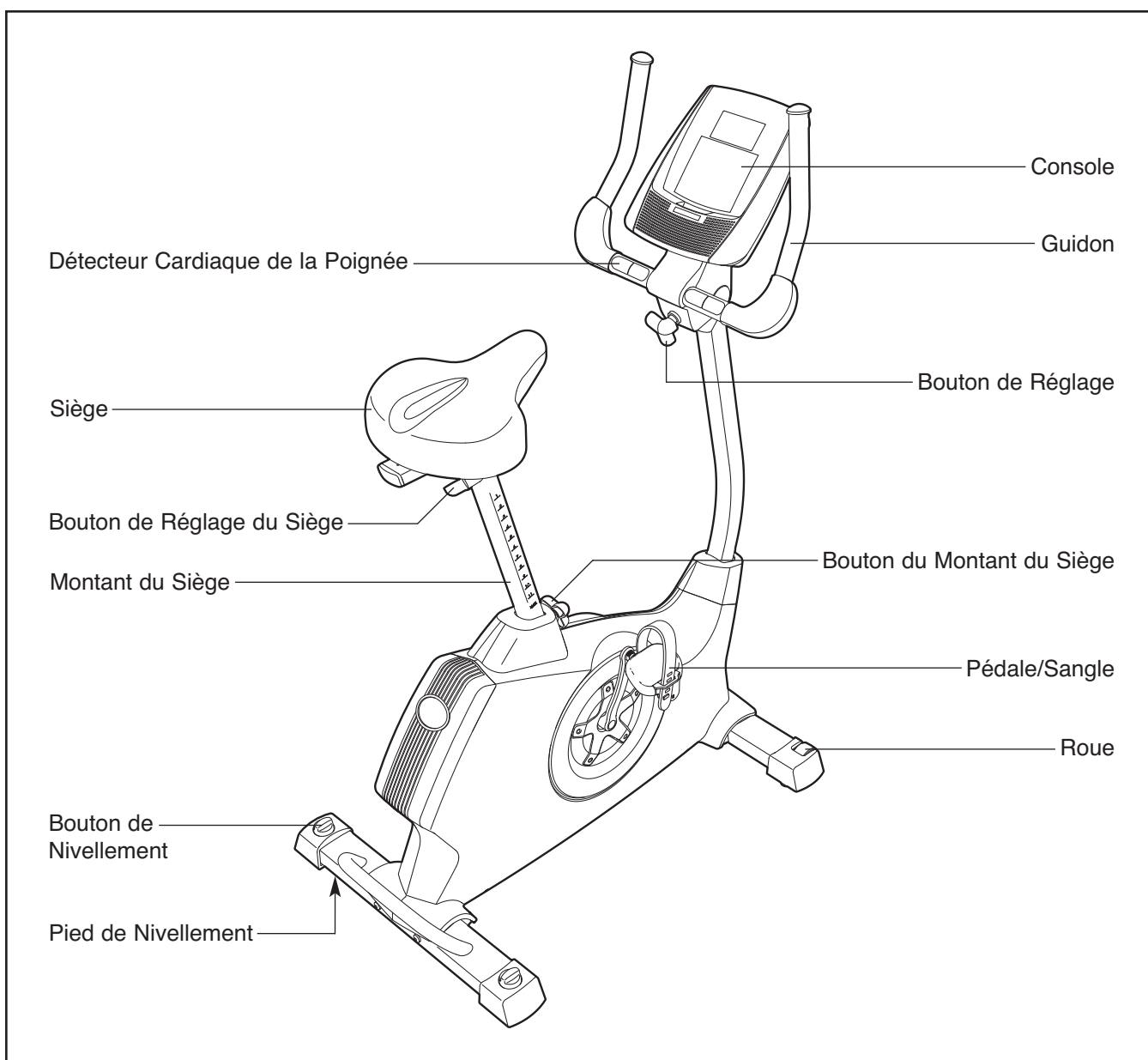
## AVANT DE COMMENCER

Merci d'avoir choisi le vélo d'exercice NordicTrack® GX 2.0 révolutionnaire. Le vélo est un exercice efficace pour renforcer le système cardiovasculaire, développer l'endurance et tonifier les muscles de votre corps. Le vélo d'exercice GX 2.0 offre un choix impressionnant de fonctionnalités conçues pour rendre vos entraînements chez vous plus efficaces et plus agréables.

**Nous vous conseillons de lire attentivement ce manuel avant d'utiliser le vélo d'exercice.** Si vous

avez des questions après avoir lu ce manuel, veuillez vous référer à la page de couverture de ce manuel pour nous contacter. Pour nous permettre de mieux vous assister, notez le numéro du modèle et le numéro de série de l'appareil avant de nous appeler. Le numéro du modèle et l'emplacement de l'autocollant du numéro de série sont indiqués sur la page de couverture de ce manuel.

Familiarisez-vous avec les pièces sur le schéma ci-dessous avant de continuer la lecture de ce manuel.



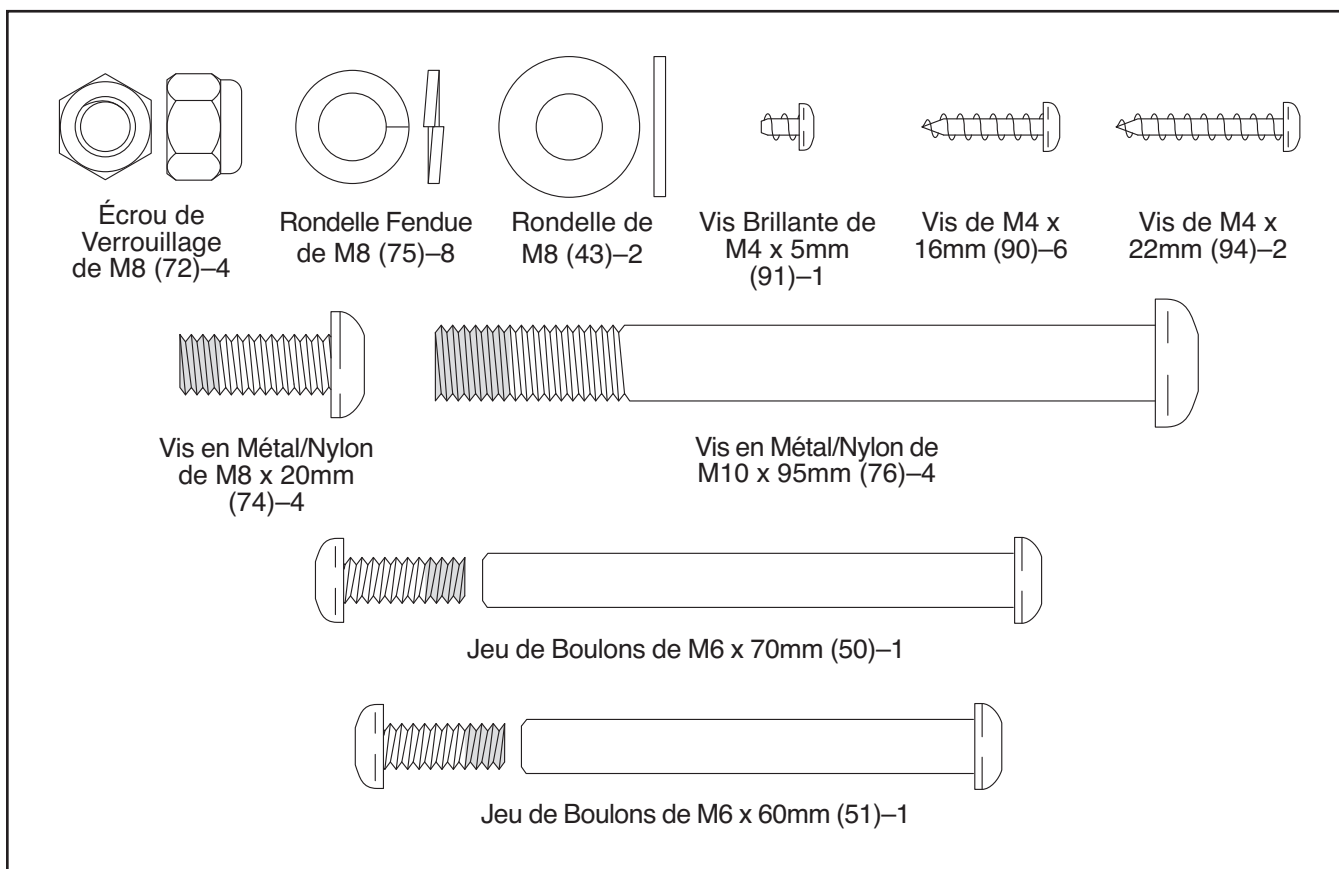
# ASSEMBLAGE

L'assemblage requiert deux personnes. Placez toutes les pièces du vélo d'exercice sur une surface dégagée et retirez tous les emballages. Ne jetez pas les emballages avant la fin de l'assemblage.

L'assemblage requiert le votre propre tournevis cruciforme , une clé à molette , et un maillet en caoutchouc .

Alors que vous assemblez le vélo d'exercice, utilisez les schémas ci-dessous pour identifier les pièces de l'assemblage. Le nombre entre parenthèses sous chaque schéma est le numéro de la pièce sur la LISTE DES PIÈCES vers la fin du manuel. Le nombre après les parenthèses est la quantité nécessaire à l'assemblage.

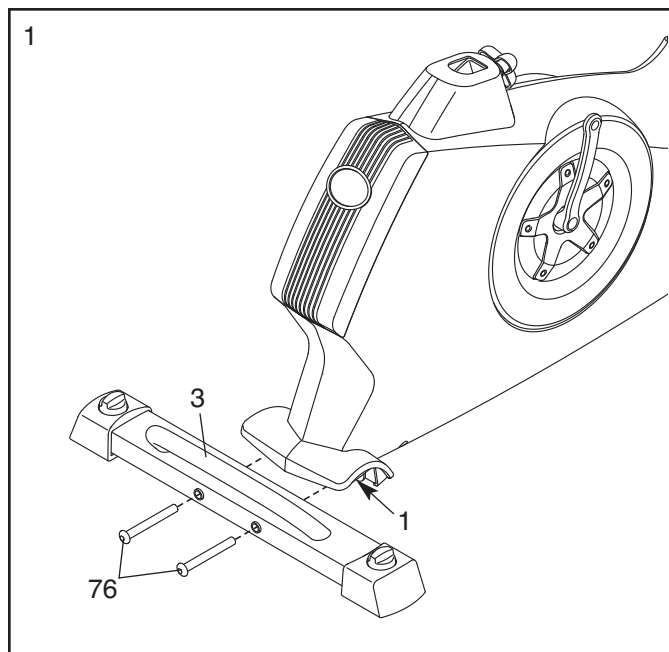
**Remarque : certaines petites pièces ont peut-être été assemblées. Si une pièce n'est pas dans le sac des pièces, vérifiez qu'elle n'est pas pré-assemblée.**



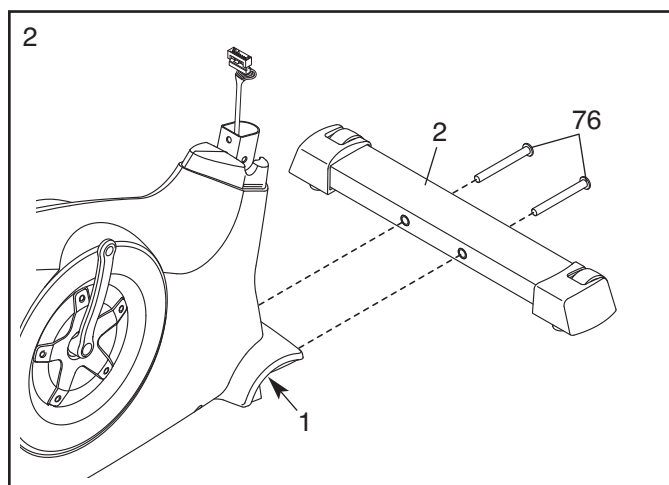
1.

**Pour faciliter l'assemblage, lisez les informations page 5 avant de commencer.**

Attachez le Stabilisateur Arrière (3) sur le Cadre (1) à l'aide de deux Vis en Métal/Nylon de M10 x 95mm (76).



2. Attachez le Stabilisateur Avant (2) sur le Cadre (1) à l'aide de deux Vis en Métal/Nylon de M10 x 95mm (76).

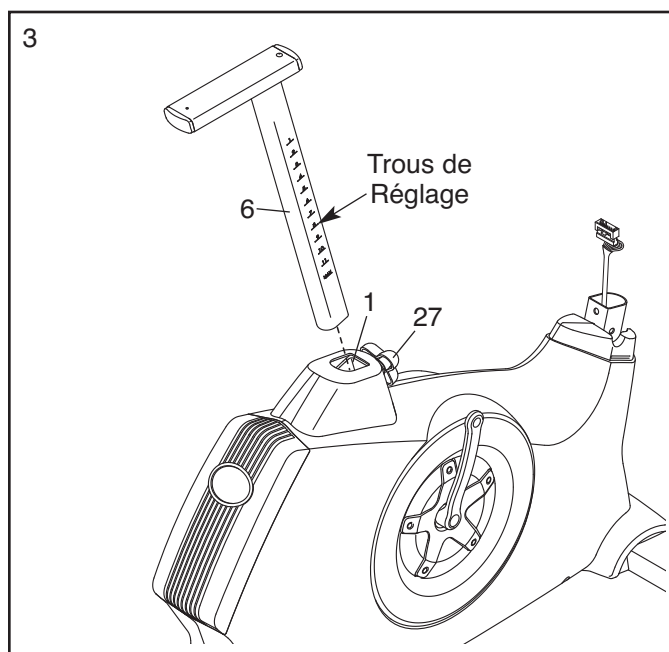


3. Dévissez le Bouton de Réglage (27) sur le Cadre (1) de quelques tours.

Orientez le Montant du Siège (6) comme sur le schéma. Ensuite, tirez le Bouton de Réglage (27) vers l'extérieur et insérez le Montant du Siège dans le Cadre (1).

Glissez le Montant du Siège (6) vers le haut ou vers le bas jusqu'à la position désirée puis lâchez le Bouton de Réglage (27).

**Glissez légèrement le Montant du Siège (6) vers le haut ou vers le bas pour vous assurer que le Bouton de Réglage (27) est bien enfoncé dans un des trous de réglage sur le Montant du Siège.** Ensuite, serrez le Bouton de Réglage.

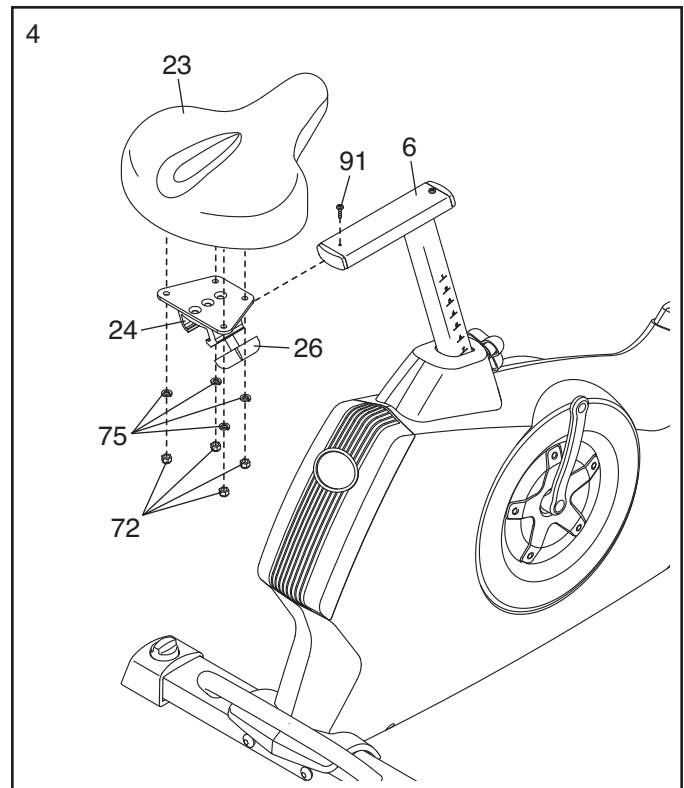


4. Orientez le Siège (23) et le Chariot du Siège (24) comme sur le schéma.

Attachez le Siège (23) sur le Chariot du Siège (24) à l'aide de quatre Écrous de Verrouillage de M8 (72) et quatre Rondelles Fendues de M8 (75).

Glissez le Chariot du Siège (24) sur le Montant du Siège (6). Ensuite, glissez le Chariot du Siège vers l'avant, jusqu'au bout, puis serrez les Boutons de Réglage du Siège (26).

Attachez une Vis Brillante de M4 x 5mm (91) sur l'arrière du Montant du Siège (6).



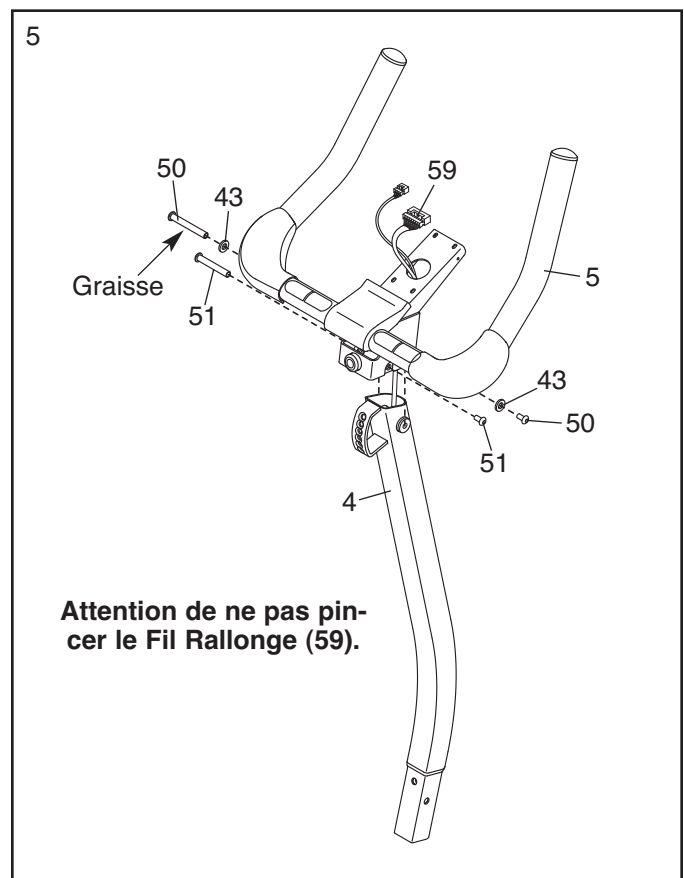
5. Appliquez un peu de la graisse incluse sur un Jeu de Boulons de M6 x 70mm (50).

Orientez le Guidon (5) et le Montant (4) comme sur le schéma.

Pendant qu'une deuxième personne tient le Guidon (5) près du Montant (4), insérez le Fil Rallonge (59) vers le haut dans le Guidon.

**Conseil : faites attention de ne pas pincer le Fil Rallonge (59).** Attachez le Guidon (5) sur le Montant (4) à l'aide du Jeu de Boulons de M6 x 70mm (50) et deux Rondelles de M8 (43).

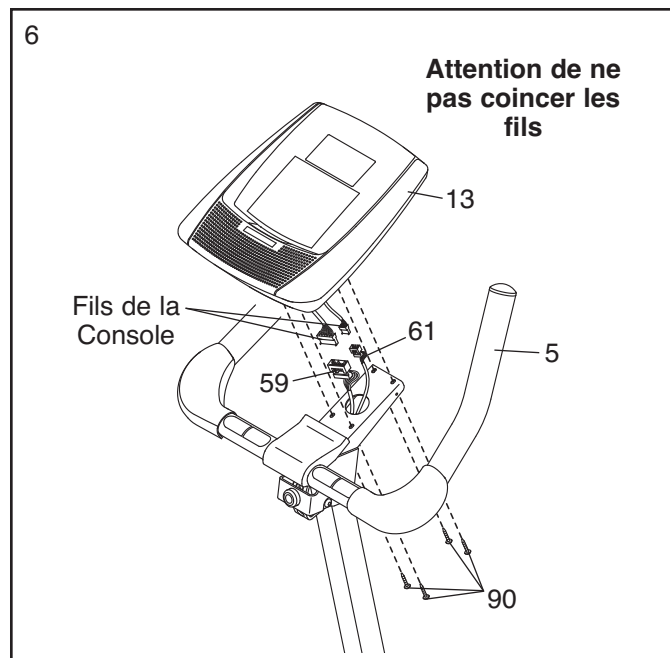
Ensuite, attachez un Jeu de Boulons de M6 x 60mm (51) dans le support inférieur sur le Guidon (5).



6. Pendant qu'une deuxième personne tient la Console (13) près du Guidon (5), branchez les fils de la console sur le Fil Rallonge (59) et le Fil du Détecteur Cardiaque (61).

Insérez l'excédent de fil vers le bas à l'intérieur du Guidon (5) ou vers le haut à l'intérieur de la Console (13).

**Conseil : faites attention de ne pas pincer les fils.** Attachez la Console (13) sur le Guidon (5) à l'aide de quatre Vis de M4 x 16mm (90).



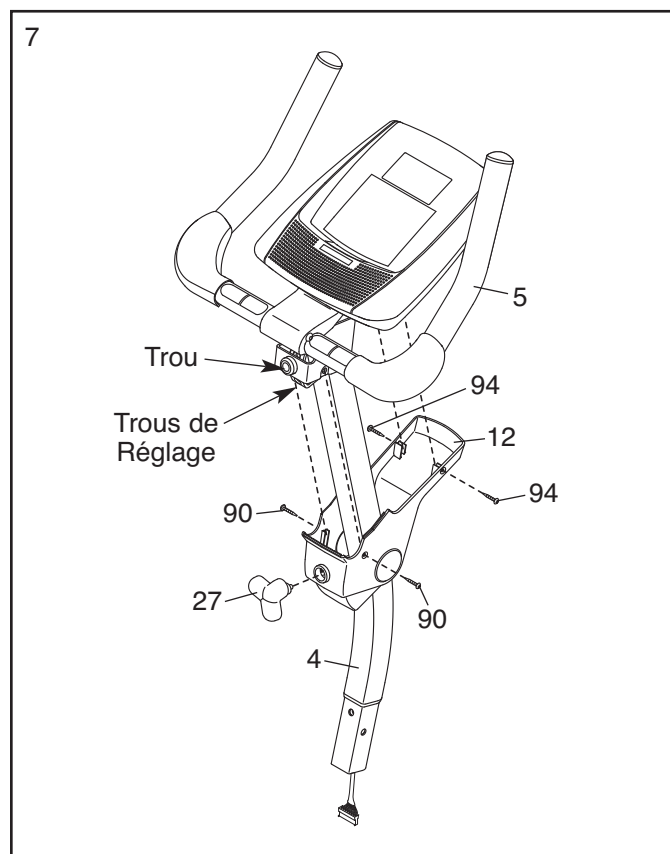
7. Orientez l'assemblage du Montant (4) et le Boîtier de Pivot (12) comme sur le schéma.

Glissez le Boîtier de Pivot (12) vers le haut sur le Guidon (5). **Conseil : pliez légèrement le Boîtier de Pivot pour le glisser sur le Guidon.**

Attachez le Boîtier de Pivot (12) sur le Guidon (5) à l'aide de deux Vis de M4 x 16mm (90) et deux Vis de M4 x 22mm (94).

Pivotez le Guidon (5) jusqu'à ce que le trou sur le Guidon soit aligné avec le trou de réglage sur le Montant (4).

Serrez un Bouton de Réglage (27) dans le Guidon (5) et dans un des trous de réglage sur le Montant (4). **Assurez-vous que le Bouton de Réglage est bien enfoncé dans un des trous de réglage.**



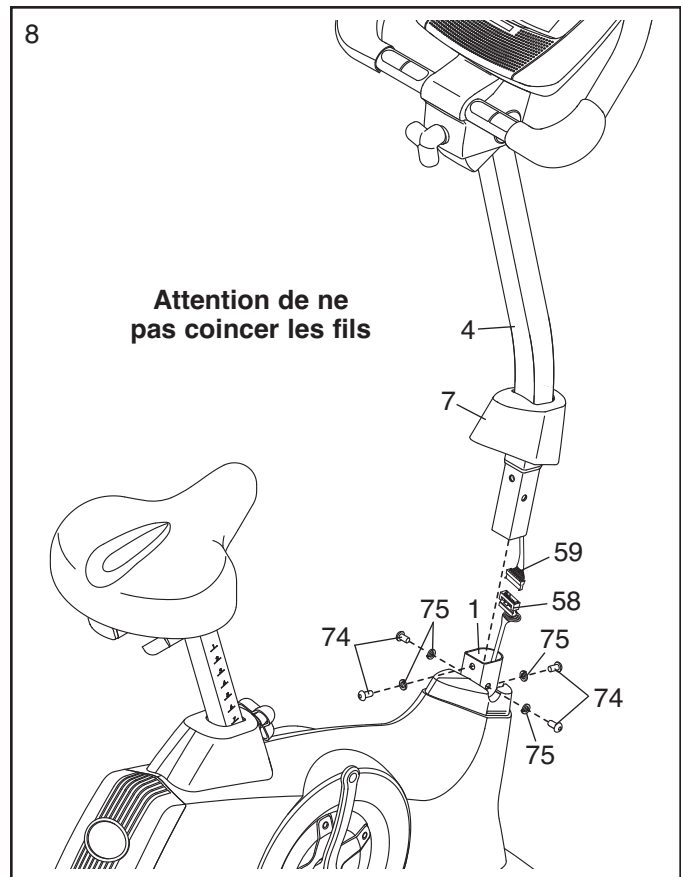
8. Glissez le Boîtier Avant du Capot (7) vers le haut sur le Montant (4).

Pendant qu'une deuxième personne tient le Montant (4) près du Cadre (1), branchez le Fil Rallonge (59) dans le Fil Principal (58).

Enfoncez le Montant (4) dans le Cadre (1).

**Conseil : faites attention de ne pas coincer les fils.** Attachez le Montant (4) à l'aide de quatre Vis en Métal/Nylon de M8 x 20mm (74) et quatre Rondelles Fendues de M8 (75).

Glissez le Boîtier Avant du Capot (7) vers le bas jusqu'au Cadre (1) puis enfoncez-le en place.

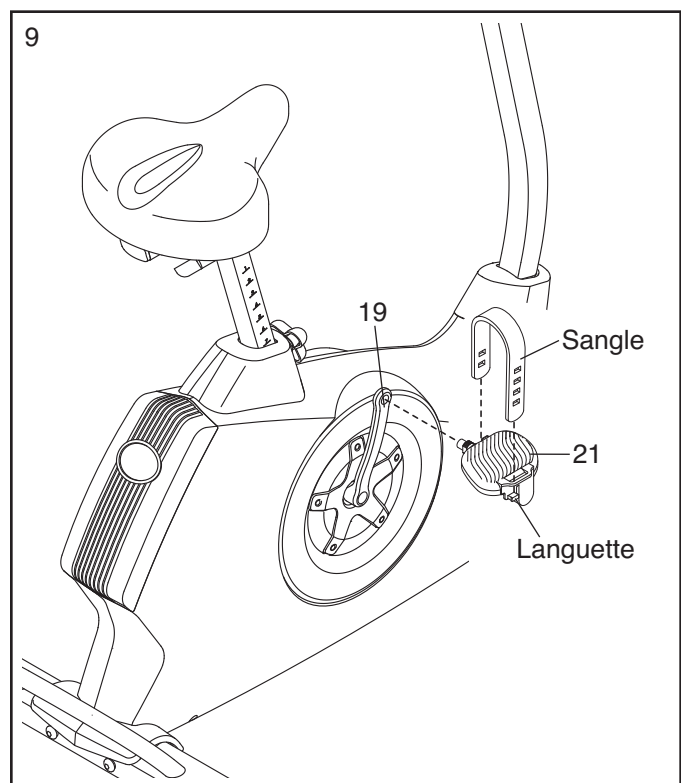


9. Identifiez la Pédale Droite (21), sur laquelle se trouve un autocollant avec un « R » (*L* ou *Left* indique gauche ; *R* ou *Right* indique droite).

À l'aide d'une clé à molette, **serrez fermement** la Pédale Droite (21) dans le sens des aiguilles d'une montre dans le Bras Droit du Pédaalier (19).

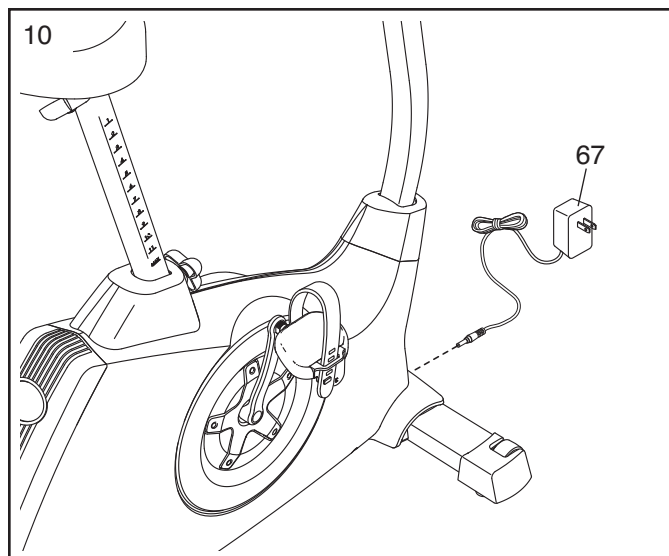
Serrez fermement la Pédale Gauche (non-illustrée) dans *le sens contraire des aiguilles* d'une montre dans le Bras Gauche du Pédaalier (non-illustré). **IMPORTANT : serrez les deux pédales autant que possible. Après avoir utilisé le vélo d'exercice pendant une semaine, resserrez les pédales. Pour une performance optimale, les pédales doivent rester serrées.**

Réglez la sangle sur la Pédale Droite (21) à la position désirée, puis enfoncez les bouts de la sangle sur les languettes de la Pédale Droite. **Réglez la sangle de la Pédale Gauche (non-illustrée) de la même manière.**



10. Branchez le Bloc d'Alimentation (67) dans la prise sur le cadre du vélo d'exercice.

Pour brancher le Bloc d'Alimentation (67) dans une prise murale, référez-vous à la section COMMENT BRANCHER LE BLOC D'ALIMENTATION page 11.



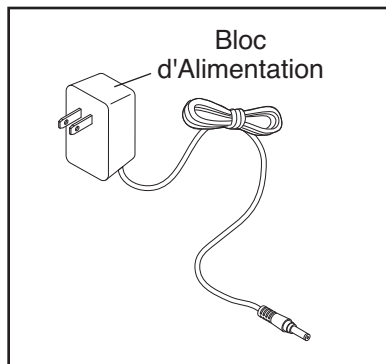
11. **Veillez à ce que toutes les pièces soient correctement serrées avant d'utiliser votre vélo d'exercice.**  
**Remarque : des pièces supplémentaires sont peut-être incluses.** Placez un tapis sous le vélo d'exercice pour protéger votre sol ou votre moquette.

# COMMENT UTILISER LE VÉLO D'EXERCICE

## COMMENT BRANCHER LE BLOC D'ALIMENTATION

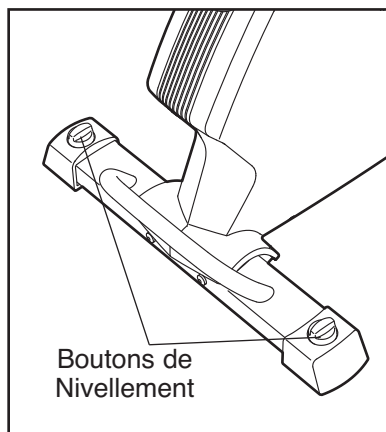
**IMPORTANT : si le vélo d'exercice a été exposé à des températures froides, laissez-le se réchauffer à la température ambiante avant de l'allumer. Si vous ne suivez pas cette précaution, vous risquez d'endommager les écrans de la console ou d'autres composantes électroniques.**

Branchez le bloc d'alimentation dans la prise sur le cadre du vélo d'exercice. Ensuite, branchez le bloc d'alimentation dans une prise murale appropriée, correctement installée selon les codes et les règles en vigueur.



## COMMENT NIVELER LE VÉLO D'EXERCICE

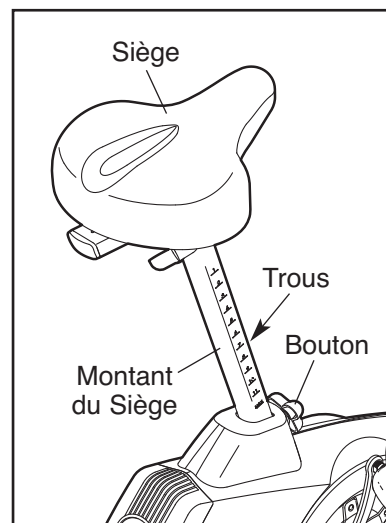
Si le vélo d'exercice est légèrement bancal durant l'utilisation, tournez un ou les deux pieds de nivellement situés sous le stabilisateur arrière jusqu'à éliminer le mouvement.



## COMMENT RÉGLER LA HAUTEUR DU SIÈGE

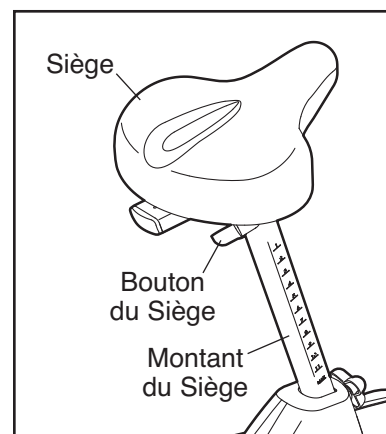
Pour des exercices efficaces, le siège doit être réglé à la bonne hauteur. Alors que vous pédalez, vos genoux devraient être légèrement pliés quand les pédales sont en bas.

Pour régler le siège, dévissez le bouton de réglage de quelques tours. Ensuite, tirez le bouton vers l'extérieur, glissez le montant du siège vers le haut ou vers le bas jusqu'à la position désirée, puis lâchez le bouton. **Déplacez légèrement le montant vers le haut ou vers le bas pour vous assurer que le bouton est enfoncé dans un des trous de réglage sur le montant du siège. Ensuite, serrez le bouton.**



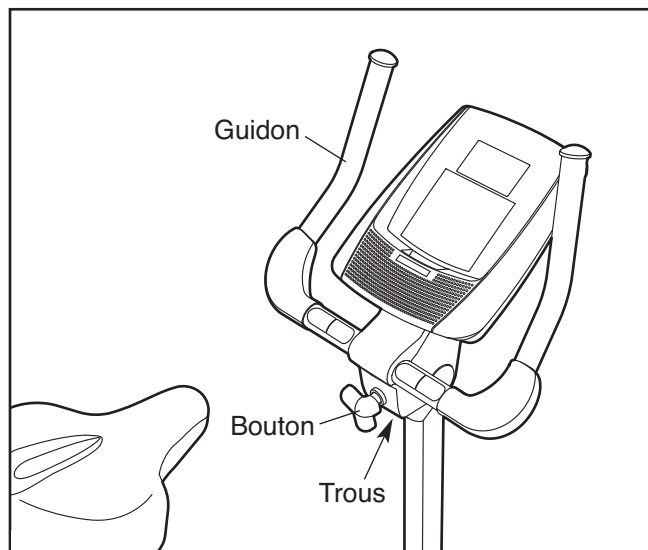
## COMMENT RÉGLER LA POSITION HORIZONTALE DU SIÈGE

Pour régler la position horizontale du siège, dévissez le bouton de réglage du siège de quelques tours. Ensuite, déplacez le siège vers l'avant ou vers l'arrière jusqu'à la position désirée, puis serrez fermement le bouton.



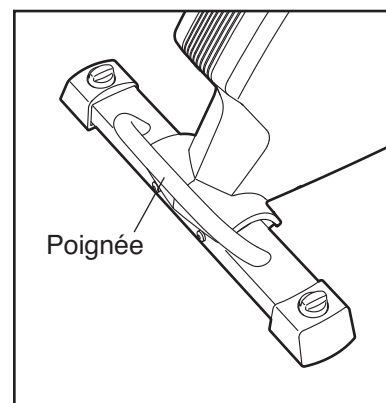
## COMMENT RÉGLER L'ANGLE DU GUIDON

Pour régler l'angle du guidon, dévissez le bouton de réglage de quelques tours. Ensuite, tirez le bouton vers l'extérieur, pivotez le guidon jusqu'à l'angle désiré, puis lâchez le bouton dans le trou de réglage. **Assurez-vous que le bouton est enfoncé dans un des trous de réglage.** Ensuite, serrez le bouton.



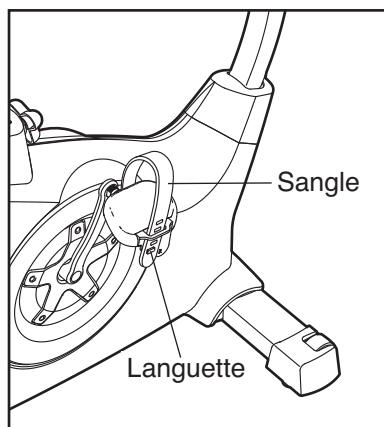
## COMMENT DÉPLACER LE VÉLO D'EXERCICE

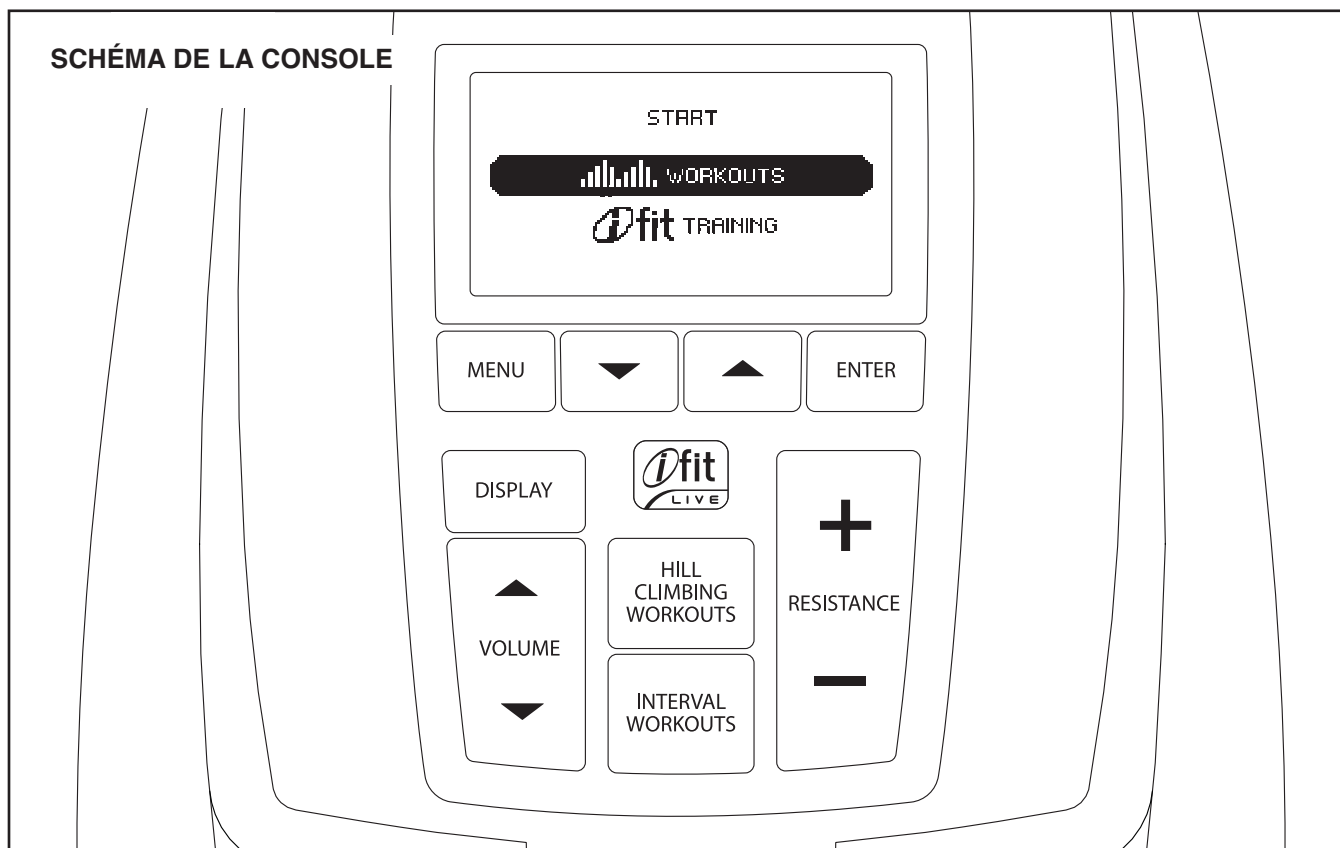
Pour déplacer le vélo d'exercice, saisissez la poignée du stabilisateur arrière et soulevez avec précaution jusqu'à ce que le vélo d'exercice repose sur les roues avant. Déplacez doucement le vélo d'exercice vers l'endroit désiré, puis baissez-le.



## COMMENT RÉGLER LES SANGLES DES PÉDALES

Pour régler les sangles des pédales, tirez les bouts des sangles hors des languettes sur les pédales. Ensuite, réglez les sangles sur la position désirée, puis enfoncez les bouts des sangles sur les languettes.





## CARACTÉRISTIQUES DE LA CONSOLE

La console de pointe est équipée d'une série de fonctionnalités conçues pour rendre vos entraînements plus efficaces et plus agréables.

Lorsque vous utilisez le mode manuel de la console, vous pouvez changer la résistance des pédales en appuyant sur une touche. Pendant l'exercice, la console affiche en continu des données sur votre entraînement. Vous pouvez aussi mesurer votre rythme cardiaque à l'aide du détecteur cardiaque de la poignée.

La console offre aussi dix-huit programmes préenregistrés : dix programmes de collines et huit programmes à intervalles. Chaque programme contrôle automatiquement la résistance des pédales et vous invite à changer votre cadence tout en vous guidant au long d'un entraînement efficace.

La console propose également le mode iFit d'entraînement qui lui permet de communiquer avec votre réseau Wi-fi grâce au module iFit Live.

Avec le mode iFit, vous pouvez télécharger des entraînements personnalisés, créer vos propres

entraînements, suivre vos résultats et accéder à beaucoup d'autres fonctionnalités. **Consultez le site Internet [www.iFit.com](http://www.iFit.com) pour plus d'information.**

**Pour acheter une carte de module iFit Live à tout moment, visitez le site Internet [www.iFit.com](http://www.iFit.com) ou composez le numéro de téléphone indiqué sur la couverture de ce manuel.**

Vous pouvez aussi brancher votre lecteur MP3 ou votre lecteur de CD sur la chaîne audio de la console et ainsi écouter vos musiques ou livres audio préférés pendant l'entraînement.

**Pour activer la console**, allez à la page 14. **Pour désactiver la console**, allez à la page 14. **Pour utiliser le mode manuel**, allez à la page 14. **Pour effectuer un entraînement préenregistré**, allez à la page 15. **Pour utiliser le mode iFit d'entraînement**, allez à la page 17. **Pour utiliser la chaîne audio**, allez à la page 17. **Pour modifier les paramètres de la console**, allez à la page 17.

Remarque : si l'écran est recouvert d'un film plastique transparent, retirez-le.

## COMMENT ACTIVER LA CONSOLE

Le bloc d'alimentation inclus peut être utilisé pour faire fonctionner le vélo d'exercice. Branchez le bloc d'alimentation (référez-vous à la section COMMENT BRANCHER LE BLOC D'ALIMENTATION page 11). Lorsque le bloc d'alimentation est branché, l'écran s'allume et la console est prête à l'utilisation.

## COMMENT DÉSACTIVER LA CONSOLE

Si les pédales ne bougent pas pendant plusieurs secondes, une tonalité se fait entendre et la console se met en pause.

Si les pédales restent immobiles pendant quelques minutes, la console se désactive et les affichages se réinitialisent.

Une fois que vous avez terminé vos exercices, débranchez le bloc d'alimentation. **IMPORTANT : si vous ne suivez pas cette consigne, les composants électriques du vélo d'exercice risquent de s'user prématurément.**

## COMMENT UTILISER LE MODE MANUEL

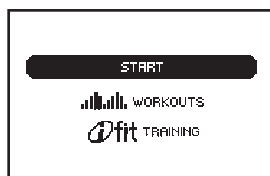
### 1. Appuyez sur n'importe quelle touche de la console ou commencez à pédaler pour activer la console.

Référez-vous à la section COMMENT ACTIVER LA CONSOLE ci-dessus.

### 2. Sélectionnez le mode manuel.

Chaque fois que vous allumez la console, le menu principal apparaît.

Pour sélectionner le mode manuel, appuyez sur les touches d'augmentation ou de diminution situées près de la touche Entrer [ENTER] et sélectionnez l'option *START* (Marche). Ensuite, appuyez sur la touche Entrer.



Si vous avez sélectionné un entraînement ou le mode iFit d'entraînement, appuyez sur la touche Menu [MENU] pour revenir au menu principal.

### 3. Changez la résistance des pédales, comme vous le désirez.

Pendant que vous pédalez, changez la résistance des pédales en appuyant sur les touches d'augmentation ou de diminution de la Résistance.

Remarque : après avoir appuyé sur les touches, il faudra quelques minutes aux pédales pour atteindre le niveau de résistance sélectionné.

### 4. Suivez votre progression sur l'écran.

La console propose plusieurs modes d'affichage. Le mode d'affichage choisi détermine le type de renseignements sur votre entraînement qui s'affiche. Appuyez plusieurs fois sur la touche Affichage [DISPLAY] pour sélectionner le mode d'affichage désiré.

L'écran peut afficher les données suivantes sur votre entraînement :

**Calories**—Ce mode indique la quantité approximative de calories brûlées.

**Distance**—Ce mode indique la distance parcourue, en miles ou en kilomètres.

**Graphique**—Après avoir sélectionné un entraînement, ce mode affiche un graphique représentant les niveaux de résistance de l'entraînement.

**Rythme Cardiaque**—Ce mode affiche votre rythme cardiaque quand vous utilisez le détecteur cardiaque de la poignée (voir l'étape 5 page 15).

**Résistance**—Ce mode indique le niveau de résistance des pédales pendant quelques secondes chaque fois que le niveau de résistance change.

**Vitesse**—Ce mode indique la vitesse [SPEED] des pédales en miles par l'heure ou en kilomètres par l'heure.

**Indicateur de l'Objectif de Vitesse**—Quand un entraînement est sélectionné, ce mode compare la vitesse des pédales à l'objectif de vitesse programmé et vous indique quand vous devez accélérer ou ralentir.

**Temps**—Lorsque le mode manuel est sélectionné, ce mode d'affichage affiche le temps [TIME] écoulé. Lorsqu'un entraînement est sélectionné, ce mode indique le temps restant avant la fin de l'entraînement plutôt que le temps écoulé.

**Watts**—Ce mode affiche la quantité d'énergie que vous générez en watts.

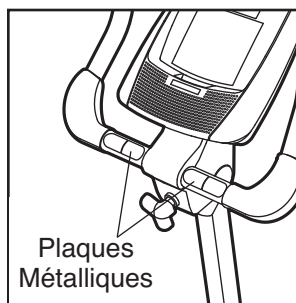
Pour régler le volume de la console, appuyez sur les touches d'augmentation ou de diminution du Volume.

Remarque : la console peut afficher la vitesse des pédales et la distance en miles ou en kilomètres. Pour changer l'unité de mesure, référez-vous à la section COMMENT UTILISER LE MODE D'INFORMATION de la page 17.

## 5. Mesurez votre rythme cardiaque, si désiré.

**Si les plaques métalliques du détecteur cardiaque de la poignée sont recouvertes d'un film plastique transparent, retirez-le.**

Pour mesurer votre rythme cardiaque, tenez le détecteur cardiaque de la poignée en appuyant les paumes contre les plaques métalliques. **Ne bougez pas vos mains et ne serrez pas excessivement les plaques métalliques.**



Une fois que votre rythme cardiaque est détecté, il apparaît sur l'écran. Pour une lecture plus précise de votre rythme cardiaque, tenez les plaques métalliques pendant au moins 15 secondes.

Si votre rythme cardiaque ne s'affiche pas, assurez-vous que vos mains sont placées comme décrit ci-dessus. Ne bougez pas vos mains et ne serrez pas excessivement les plaques métalliques. Pour une performance optimale, nettoyez les plaques métalliques avec un chiffon doux ; **n'utilisez jamais d'alcool, de produits abrasifs ni de produits chimiques pour nettoyer les plaques métalliques.**

## 6. Une fois que vous avez terminé d'utiliser le vélo elliptique, la console s'éteint automatiquement.

Référez-vous à la section COMMENT DÉSACTIVER LA CONSOLE à la page 14.

## COMMENT EFFECTUER UN ENTRAÎNEMENT PRÉENREGISTRÉ

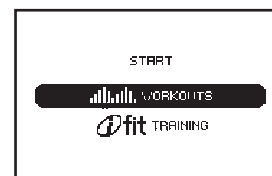
### 1. Commencez à pédaler ou appuyez sur n'importe quelle touche de la console pour activer la console.

Référez-vous à la section COMMENT ACTIVER LA CONSOLE à la page 14.

### 2. Sélectionnez un entraînement préenregistré.

Si vous avez sélectionné un entraînement ou le mode iFit d'entraînement, appuyez sur la touche Menu pour revenir au menu principal.

Pour sélectionner un entraînement préenregistré, appuyez sur les touches d'augmentation et de diminution situées près de la touche Entrer [ENTER] et sélectionnez l'option WORKOUTS (entraînements). Ensuite, appuyez sur la touche Entrer.



Ensuite, appuyez sur les touches d'augmentation et de diminution pour sélectionner le type d'entraînement désiré. Ensuite, appuyez sur la touche Entrer.

Vous pouvez aussi appuyer sur la touche des Entraînements de Collines [HILL CLIMBING WORKOUTS] ou des Entraînements à Intervalles [INTERVAL WORKOUTS].

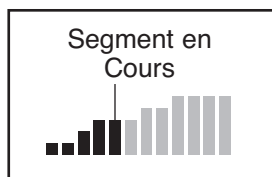
Appuyez sur les touches d'augmentation et de diminution jusqu'à ce que le type d'entraînement désiré soit sélectionné. Ensuite, appuyez sur la touche Entrer.

Appuyez sur les touches d'augmentation et de diminution pour sélectionner le nom de l'entraînement de votre choix. La durée, la vitesse maximale, le niveau de résistance maximal, et un graphique des niveaux de résistance pour l'entraînement apparaissent sur le côté droit de l'écran. Ensuite, appuyez sur la touche Entrer.

### 3. Commencez à pédaler pour lancer l'entraînement.

Chaque entraînement est divisé en segments d'une minute. Une résistance et un objectif en termes de vitesse sont programmés pour chaque segment. Remarque : une même résistance et/ou un même objectif de vitesse peuvent être programmés pour des segments consécutifs.

Le graphique de l'entraînement indique votre progression. Le segment du graphique clignotant correspond au segment en cours. La hauteur du segment clignotant indique le niveau de résistance du segment en cours.



À la fin du premier segment de l'entraînement, le niveau de résistance ainsi que l'objectif de vitesse pour le deuxième segment apparaissent sur l'écran pendant quelques secondes pour vous prévenir. Le segment suivant sur le graphique commence alors à clignoter, puis les pédales se règlent automatiquement sur le niveau de résistance programmé pour ce segment.

Pendant votre entraînement, maintenez une vitesse proche de l'objectif de vitesse programmé pour le segment en cours.

L'indicateur de l'objectif de vitesse affiche votre vitesse et l'objectif de vitesse programmé pour le segment en cours. Quand les mots **SPEED UP** (plus vite) apparaissent sur l'indicateur de l'objectif de vitesse, accélérez. Quand les mots **SLOW DOWN** (moins vite) apparaissent, ralentissez.



**IMPORTANT : l'objectif de vitesse ne sert qu'à vous motiver. Votre vitesse réelle peut être inférieure à l'objectif de vitesse programmé. Assurez-vous de vous entraîner à une vitesse qui est confortable pour vous.**

Si la résistance du segment en cours est trop élevée ou trop faible, vous pouvez la changer manuellement en appuyant sur les touches de la Résistance. **IMPORTANT : à la fin du segment en cours de l'entraînement, les pédales se règlent automatiquement sur la résistance programmée pour le segment suivant.**

L'entraînement continue ainsi jusqu'à la fin du dernier segment.

Pour interrompre l'entraînement à tout moment, cessez de pédaler. Une tonalité retentit alors. Si le mode d'affichage temps est sélectionné, le temps se met à clignoter sur l'écran. Pour reprendre l'entraînement, recommencez simplement à pédaler.

### 4. Suivez votre progression sur l'écran.

Référez-vous à l'étape 4 à la page 14.

### 5. Mesurez votre rythme cardiaque, si vous le désirez.

Référez-vous à l'étape 5 à la page 15.

### 6. Une fois que vous avez terminé d'utiliser le vélo elliptique, la console s'éteint automatiquement.

Référez-vous à la section COMMENT DÉACTIVER LA CONSOLE à la page 14.

## COMMENT UTILISER LE MODE IFIT D'ENTRAÎNEMENT

Le module optionnel iFit Live permet à votre console de communiquer avec votre réseau Wi-fi et de déverrouiller de nouvelles fonctionnalités passionnantes. Par exemple, vous pouvez télécharger des entraînements personnalisés, créer vos propres entraînements, suivre les résultats de votre entraînement, et accéder à bien d'autres fonctions sur le site Internet de iFit Live. **Pour acheter une carte de module iFit Live à tout moment, visitez le site Internet [www.iFit.com](http://www.iFit.com) ou composez le numéro de téléphone indiqué sur la couverture de ce manuel.**

Pour sélectionner le mode iFit d'Entraînement, insérez le module iFit Live dans la console. Appuyez sur la touche Menu [MENU], puis sur les touches d'augmentation et de diminution situées près de la touche Entrer [ENTER] et sélectionnez l'option IFIT TRAINING (entraînement iFit). Ensuite, appuyez sur la touche Entrer.

Pour plus d'information sur le mode iFit d'entraînement, visitez le site Internet [www.iFit.com](http://www.iFit.com). Remarque : pour utiliser le module iFit Live, vous devez avoir accès à un ordinateur connecté à Internet et muni d'un port USB. Vous devez aussi posséder votre propre réseau Wi-fi comprenant un routeur 802.11b avec diffusion SSID activée (les réseaux cachés ne sont pas pris en charge). Vous devrez également être inscrit sur iFit.com.

## COMMENT UTILISER LE SYSTÈME AUDIO

Pour écouter de la musique ou des livres audio à l'aide de la chaîne audio de la console pendant que vous vous entraînez, branchez le câble audio inclus dans la prise de la console et dans la prise de votre lecteur MP3 ou votre lecteur de CD ; **assurez-vous que le câble est inséré à fond.**

Ensuite, appuyez sur la touche de lecture [PLAY] de votre lecteur MP3 ou de votre lecteur de CD. Réglez le volume en utilisant le bouton de réglage du volume sur votre lecteur MP3 ou lecteur de CD, ou appuyez sur les touches d'augmentation et de diminution du Volume sur la console.

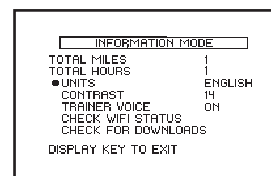
## COMMENT UTILISER LE MODE D'INFORMATION

La console est équipée d'un mode d'information qui vous permet de voir les informations d'utilisation du vélo d'exercice, de sélectionner une unité de mesure pour la console, et de régler le niveau de contraste de l'écran.

Quand un module iFit Live est connecté à la console, vous pouvez également utiliser le mode d'information pour choisir un paramètre audio pour la voix de l'entraîneur personnel, vérifier l'état du module iFit Live, et rechercher des téléchargements.

### 1. Sélectionnez le mode d'information.

Pour sélectionner le mode d'information, appuyez sur la touche Affichage [DISPLAY] pendant quelques secondes jusqu'à ce que le mode d'informations apparaisse sur l'écran.



### 2. Visualiser les informations d'utilisation du vélo d'exercice.

L'écran affiche la distance totale « parcourue » sur le vélo d'exercice. L'écran affiche également le nombre total d'heures d'utilisation du vélo d'exercice.

### 3. Sélectionnez une unité de mesure, si désiré.

Le mot *ENGLISH* (anglais) pour les miles anglais ou le mot *METRIC* (métrique) pour les kilomètres apparaissent sur l'écran pour indiquer l'unité de mesure actuellement sélectionnée.

Pour changer l'unité de mesure, appuyez sur les touches d'augmentation et de diminution jusqu'à ce que la puce apparaisse à côté du mot *UNITS* (unités). Ensuite, appuyez sur la touche Entrer pour sélectionner l'unité de mesure désirée.

**4. Réglez le niveau de contraste de l'écran, si désiré.**

Le niveau de contraste actuellement sélectionné apparaît également sur l'écran. Pour modifier le niveau de contraste, appuyez sur les touches d'augmentation et de diminution jusqu'à ce que la puce apparaisse près du mot *CONTRAST* (contraste).

Appuyez sur la touche Entrer, puis plusieurs fois sur la touche d'augmentation ou de diminution pour sélectionner le niveau de contraste de votre choix. Appuyez à nouveau sur la touche Entrer pour sauvegarder votre choix.

**5. Vérifiez qu'un module iFit Live est bien connecté à la console.**

Si un module iFit Live est connecté à la console, l'écran affiche les mots *CHECK WIFI STATUS* (vérifier état wifi) ou *CHECK USB STATUS* (vérifier état usb).

Si aucun module n'est connecté, l'écran affiche les mots *NO MODULE DETECTED* (aucun module détecté). Si aucun accessoire n'est connecté, passez à l'étape 9.

**6. Sélectionnez un paramètre audio pour la voix de l'entraîneur personnel, si désiré.**

Le paramètre audio sélectionné pour la voix de l'entraîneur personnel apparaît également sur l'écran.

Pour modifier le paramètre audio, appuyez sur la touche d'augmentation ou de diminution jusqu'à ce

que la puce apparaisse à côté des mots *TRAINER VOICE* (voix de l'entraîneur). Ensuite, appuyez sur la touche Entrer à plusieurs reprises pour activer [ON] ou désactiver [OFF] la voix de l'entraîneur personnel.

**7. Vérifiez l'état du module iFit Live, si désiré.**

Pour vérifier l'état du module iFit Live, appuyez sur la touche d'augmentation ou de diminution jusqu'à ce que la puce apparaisse à côté des mots *CHECK WIFI STATUS* (vérifier état wifi) ou *CHECK USB STATUS* (vérifier état usb).

Ensuite, appuyez sur la touche Entrer. Après quelques secondes, l'état du module iFit Live apparaît sur l'écran. Pour quitter cet écran, appuyez sur la touche Affichage pendant quelques secondes.

**8. Recherchez des téléchargements si vous le désirez.**

Pour rechercher des téléchargements d'entraînements iFit Live et d'autres programmes, appuyez sur la touche d'augmentation ou de diminution jusqu'à ce que la puce apparaisse à côté des mots *CHECK FOR DOWNLOADS* (rechercher des téléchargements).

Ensuite, appuyez sur la touche Entrer. La console recherche alors des téléchargements d'entraînements iFit Live et de programmes.

**9. Quittez le mode d'information.**

Appuyez sur la touche Affichage pour quitter le mode d'information.

# ENTRETIEN ET PROBLÈMES

Vérifiez et serrez toutes les pièces du vélo d'exercice régulièrement. Remplacez immédiatement toutes les pièces usées.

Pour nettoyer le vélo d'exercice, utilisez un chiffon humide et une petite quantité de savon doux. **IMPORTANT : pour éviter d'endommager la console, gardez les liquides éloignés de la console et évitez d'exposer la console aux rayons directs du soleil.**

## DÉPANNAGE DE LA CONSOLE

Si des lignes apparaissent sur l'écran de la console, référez-vous l'étape 4 page 18 et réglez le niveau du contraste de l'écran.

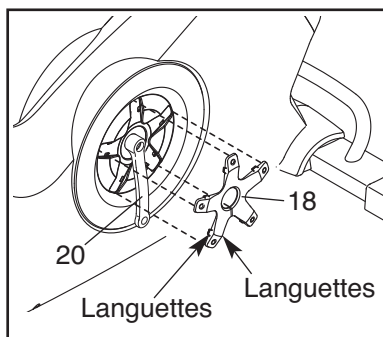
Si la console n'affiche pas votre rythme cardiaque quand vous utilisez le détecteur cardiaque de la poignée, référez-vous à l'étape 5 page 15.

## COMMENT AJUSTER LE CAPTEUR MAGNÉTIQUE

Si les données affichées par la console semblent inexactes, le capteur magnétique doit être ajusté. Pour ajuster le capteur magnétique, vous devez retirer la pédale gauche, le couvercle du disque gauche, et le disque gauche de la pédale (voir les instructions ci-dessous).

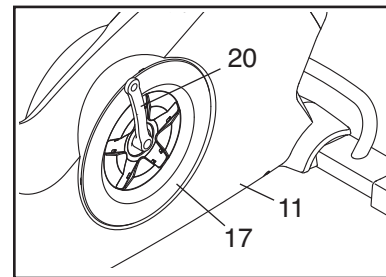
À l'aide d'une clé à molette, tournez la pédale gauche dans le sens des aiguilles d'une montre et retirez-la.

Tournez le Bras Gauche du Pédalier (20) jusqu'à la verticale, avec l'extrémité du Bras Gauche du Pédalier vers le bas, comme sur le schéma.



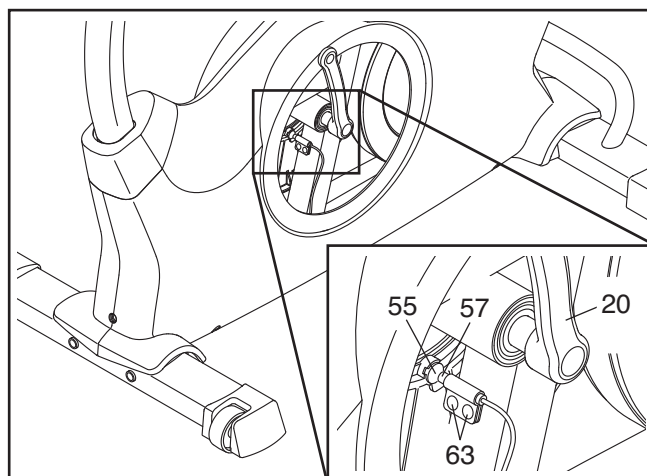
À l'aide d'un tournevis plat, détachez les languettes sur chaque pointe du Couvercle du Disque (18). Déplacez doucement le Couvercle du Disque gauche sur le Bras Gauche du Pédalier (20) puis retirez le Couvercle du Disque gauche.

Ensuite, faites tourner le Bras Gauche du Pédalier (20) jusqu'à la verticale avec l'extrémité du Bras Gauche du Pédalier vers le haut.



Faites tourner le Disque de la Pédale (17) gauche dans le sens des aiguilles d'une montre pour le détacher du Capot Gauche (11). Ensuite, déplacez doucement le Disque de la Pédale vers le haut, puis retirez-le du Bras Gauche du Pédalier (20).

Localisez le Capteur Magnétique (57). Dévissez, mais ne retirez pas, les deux Vis à Collerette de M4 x 12,7mm (63).



Ensuite, tournez le Bras Gauche du Pédalier (20) jusqu'à ce qu'un Aimant (55) soit aligné avec le Capteur Magnétique (57). Glissez légèrement le Capteur Magnétique plus près ou plus loin de l'Aimant. Ensuite, resserrez les Vis à Collerette de M4 x 12,7mm (63).

Faites tourner le Bras Gauche du Pédalier (20) pendant quelques instants. Répétez ces étapes jusqu'à ce que la console affiche des données exactes.

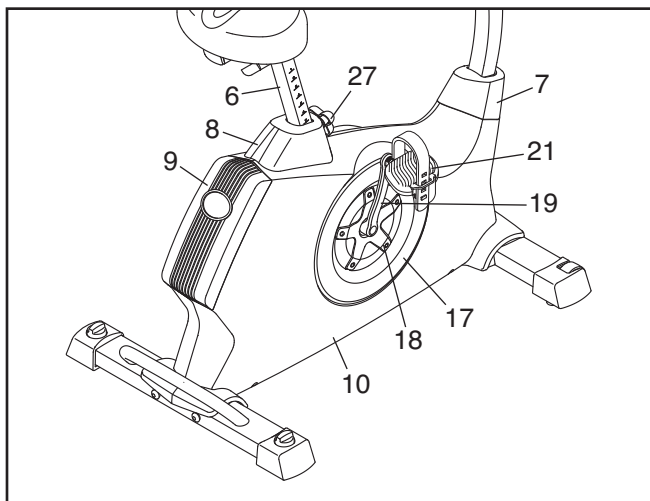
Quand le capteur magnétique est correctement ajusté, réattachez le disque gauche de la pédale, le couvercle du disque gauche et la pédale gauche.

## COMMENT AJUSTER LA COURROIE DE TRACTION

Si vous sentez que les pédales glissent quand vous pédalez, même lorsque la résistance est réglée sur le niveau le plus élevé, il est alors nécessaire d'ajuster la courroie de traction.

Pour ajuster la courroie de traction, vous devez retirer la pédale droite, le montant du siège, le boîtier supérieur du capot, le boîtier arrière du capot, le boîtier avant du capot, le couvercle du disque droit, le disque de la pédale droite, et le capot droit (voir les instructions ci-dessous).

À l'aide d'une clé à molette, tournez la Pédale Droite (21) dans le sens contraire des aiguilles d'une montre, et retirez-la.



Ensuite, retirez le Bouton de Réglage (27) et retirez le Montant du Siège (6).

À l'aide d'un tournevis plat, retirez le Boîtier Supérieur du Capot (8) et le Boîtier Arrière du Capot (9). Ensuite, utilisez le tournevis plat pour détacher le Boîtier Avant du Capot (7).

Tournez le Bras Droit du Pédalier (19) jusqu'à la verticale avec l'extrémité du Bras Droit du Pédalier vers le bas.

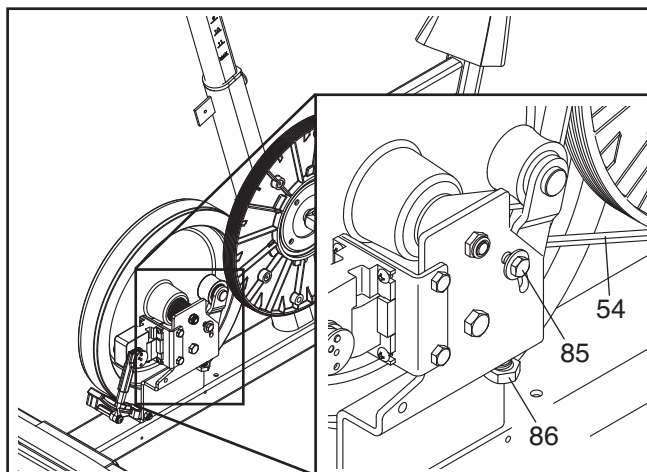
À l'aide d'un tournevis plat, détachez les languettes sur chaque pointe du Couvercle du Disque (18) droit. Déplacez doucement le Couvercle du Disque droit sur le Bras Droit du Pédalier (19) et retirez le Couvercle du Disque droit. Remarque : référez-vous aux schémas page 19 pour plus de détails.

Ensuite, tournez le Bras Droit du Pédalier (19) jusqu'à la verticale avec l'extrémité du Bras Droit du Pédalier vers le haut.

Tournez le Disque de la Pédale (17) droit dans le sens des aiguilles d'une montre pour le détacher du Capot Droit (10). Ensuite, déplacez le Disque de la Pédale droit vers le haut puis retirez-le du Bras Droit du Pédalier (19).

Référez-vous au SCHÉMA DÉTAILLÉ page 23 et retirez les Vis de M4 x 19mm (89) et les Vis de M4 x 25mm Screws (62) des Capots Droit et Gauche (10, 11). Ensuite, retirez le Capot Droit.

Ensuite, desserrez la Vis Hexagonale de M6 x 20mm (85). Serrez la Vis Hexagonale de M10 x 50mm (86) jusqu'à ce que la Courroie de Traction (54) soit bien tendue.



Quand la Courroie de Traction (54) soit bien tendue, serrez la Vis Hexagonale de M6 x 20mm (85).

Ensuite, réattachez le capot droit, le disque de la pédale droite, le couvercle du disque droit, le boîtier avant du capot, le boîtier arrière du capot, le boîtier supérieur du capot, le montant du siège et la pédale droite.

# CONSEILS POUR L'EXERCICE

**⚠ AVERTISSEMENT :** avant de commencer ce programme d'exercice ou tout autre programme, consultez votre médecin. Ceci est particulièrement important pour les personnes de plus de 35 ans ou les personnes ayant des problèmes de santé.

Le détecteur cardiaque n'est pas un appareil médical. De nombreux facteurs peuvent affecter la lecture du rythme cardiaque. Le détecteur cardiaque est uniquement un outil pour l'exercice pour déterminer les fluctuations générales du rythme cardiaque.

Ces conseils pour l'exercice vous aideront à planifier votre programme d'exercice. Pour plus de détails sur l'exercice, procurez-vous un livre réputé sur le sujet ou consultez votre médecin. Gardez en tête qu'une alimentation équilibrée et un repos adéquat sont essentiels pour de bons résultats.

## INTENSITÉ DE L'EXERCICE

Que votre but soit de brûler de la graisse ou de fortifier votre système cardio-vasculaire, la clé pour obtenir des résultats est de s'entraîner à la bonne intensité. Vous pouvez utiliser votre rythme cardiaque comme repère pour trouver le niveau d'intensité adapté à vos objectifs. Le tableau ci-dessous indique les rythmes cardiaques recommandés pour brûler de la graisse et pour des exercices aérobics.

|       |     |     |     |     |     |     |   |
|-------|-----|-----|-----|-----|-----|-----|---|
| 165   | 155 | 145 | 140 | 130 | 125 | 115 | ♥ |
| 145   | 138 | 130 | 125 | 118 | 110 | 103 | ♥ |
| 125   | 120 | 115 | 110 | 105 | 95  | 90  | ♥ |
| <hr/> |     |     |     |     |     |     |   |
| 20    | 30  | 40  | 50  | 60  | 70  | 80  |   |

Pour trouver le niveau d'intensité correct, trouvez votre âge en bas du tableau (les âges sont arrondis à la dizaine). Les trois nombres listés au-dessus de votre âge définissent votre « zone d'entraînement ». Le nombre le plus bas est le rythme cardiaque pour brûler de la graisse, le nombre du milieu est le rythme cardiaque pour brûler un maximum de graisse, et le nombre le plus haut est le rythme cardiaque pour des exercices aérobics.

**Brûler de la Graisse**—Pour brûler efficacement de la graisse, vous devez vous entraîner à une intensité faible pendant une longue période de temps. Durant les premières minutes d'exercice, votre corps utilise des *calories de glucide* comme carburant. Votre corps ne commence à puiser dans ses *réserves de graisse* qu'après plusieurs minutes d'effort. Si votre but est de brûler de la graisse, réglez l'intensité de votre exercice jusqu'à ce que votre rythme cardiaque soit proche du nombre le plus bas de votre zone d'entraînement. Pour brûler un maximum de graisse, entraînez-vous avec votre rythme cardiaque proche du nombre du milieu de votre zone d'entraînement.

**Exercices Aérobics**—Si votre but est de renforcer votre système cardio-vasculaire, vous devez faire des exercices aérobics, ce qui veut dire de l'exercice qui requiert de grandes quantités d'oxygène pendant une période de temps prolongée. Pour des exercices aérobics, réglez votre intensité jusqu'à ce que votre rythme cardiaque soit proche du nombre le plus haut dans votre zone d'entraînement.

## CONSEILS POUR L'ENTRAÎNEMENT

**Échauffement**—Commencez avec 5 à 10 minutes d'étirements et d'exercices légers. L'échauffement fait monter la température de votre corps, augmente les battements de votre cœur, et accélère votre circulation pour vous préparer à l'effort.

**Exercices dans la Zone d'Entraînement**—Entraînez-vous pendant 20 à 30 minutes avec votre rythme cardiaque dans votre zone d'entraînement. (Durant les premières semaines de votre programme d'exercice, ne maintenez pas votre rythme cardiaque dans votre zone d'entraînement pendant plus de 20 minutes.) Respirez profondément et de manière régulière quand vous vous entraînez—ne retenez jamais votre souffle.

**Retour à la Normale**—Finissez avec 5 à 10 minutes d'étirements. Les étirements rendent vos muscles plus flexibles et aident à prévenir les problèmes qui surviennent après l'entraînement.

## FRÉQUENCE DE L'EXERCICE

Pour maintenir ou améliorer votre forme physique, effectuez trois entraînements par semaine, avec au moins un jour de repos entre chaque entraînement. Après quelques mois d'exercice régulier, vous pouvez effectuer jusqu'à cinq entraînements par semaine, si désiré. Gardez à l'esprit que la clé du succès est de faire de vos entraînements un élément agréable et régulier de votre vie de tous les jours.

# LISTE DES PIÈCES

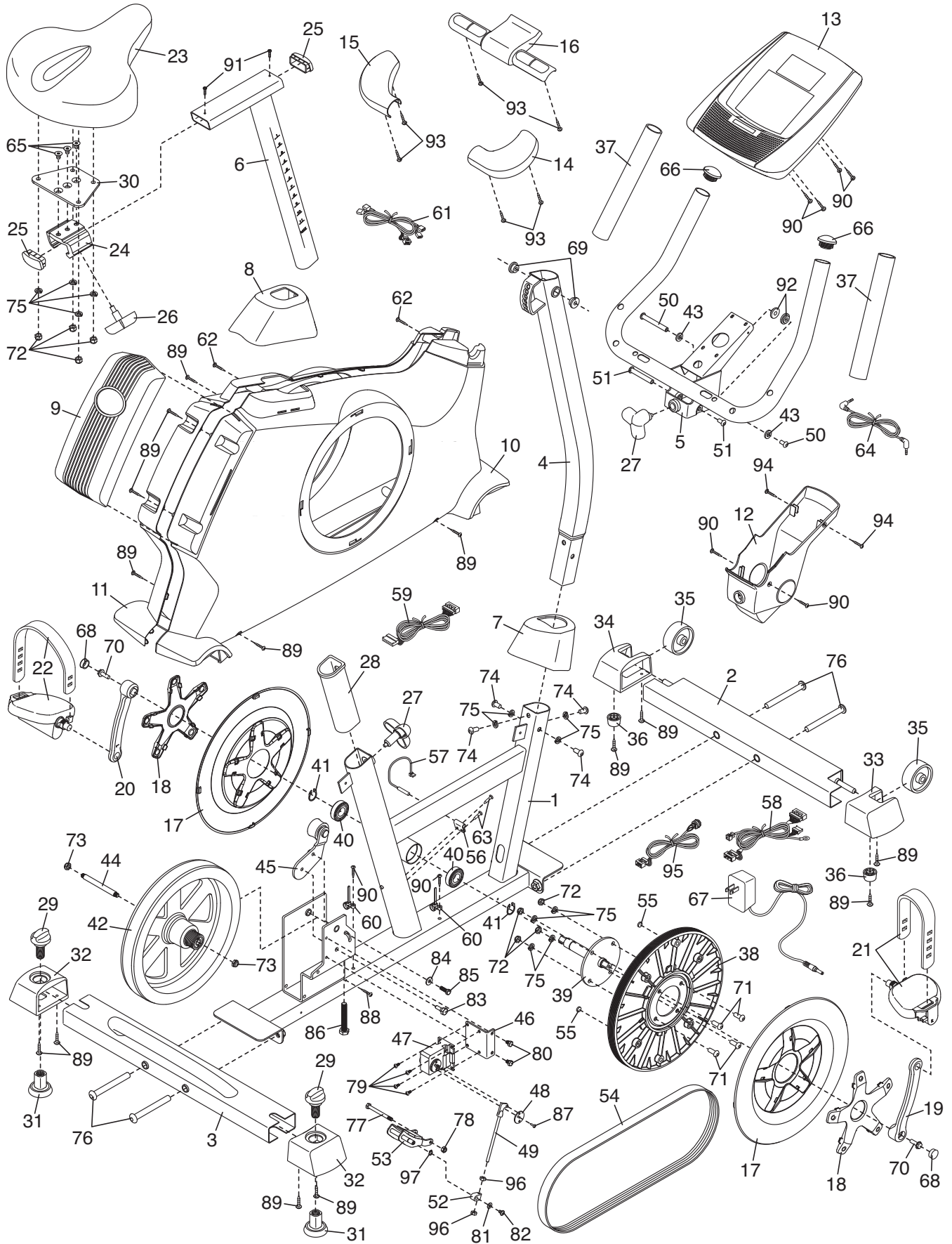
N°. du Modèle NTCCEX02910.0 R1110A

| N°. | Qté. | Description                     | N°. | Qté. | Description                      |
|-----|------|---------------------------------|-----|------|----------------------------------|
| 1   | 1    | Cadre                           | 51  | 1    | Jeu de Boulons de M6 x 60mm      |
| 2   | 1    | Stabilisateur Avant             | 52  | 1    | Support de la Résistance         |
| 3   | 1    | Stabilisateur Arrière           | 53  | 1    | Aimant en C                      |
| 4   | 1    | Montant                         | 54  | 1    | Courroie de Traction             |
| 5   | 1    | Guidon                          | 55  | 2    | Aimant                           |
| 6   | 1    | Montant du Siège                | 56  | 1    | Collier                          |
| 7   | 1    | Boîtier Avant du Capot          | 57  | 1    | Capteur Magnétique/Fil           |
| 8   | 1    | Boîtier Supérieur du Capot      | 58  | 1    | Fil Principal                    |
| 9   | 1    | Boîtier Arrière du Capot        | 59  | 1    | Fil Rallonge                     |
| 10  | 1    | Capot Droit                     | 60  | 2    | Attache de Fil                   |
| 11  | 1    | Capot Gauche                    | 61  | 1    | Fil du Détecteur Cardiaque       |
| 12  | 1    | Boîtier de Pivot                | 62  | 2    | Vis de M4 x 25mm                 |
| 13  | 1    | Console                         | 63  | 2    | Vis à Collerette de M4 x 12,7mm  |
| 14  | 1    | Coussin Droit                   | 64  | 1    | Câble Audio                      |
| 15  | 1    | Coussin Gauche                  | 65  | 3    | Vis à Tête Plate de M8 x 17mm    |
| 16  | 1    | Détecteur Cardiaque             | 66  | 2    | Embout du Guidon                 |
| 17  | 2    | Disque de la Pédale             | 67  | 1    | Bloc d'Alimentation              |
| 18  | 2    | Couvercle du Disque             | 68  | 2    | Embout du Pédalier               |
| 19  | 1    | Bras Droit du Pédalier          | 69  | 2    | Bague de Pivot du Montant        |
| 20  | 1    | Bras Gauche du Pédalier         | 70  | 2    | Vis à Collerette de 5/16"        |
| 21  | 1    | Pédale Droite/Sangle            | 71  | 4    | Boulon en Bouton de M8 x 20mm    |
| 22  | 1    | Pédale Gauche/Sangle            | 72  | 8    | Écrou de Verrouillage de M8      |
| 23  | 1    | Siège                           | 73  | 2    | Écrou de Blocage de M8           |
| 24  | 1    | Chariot du Siège                | 74  | 4    | Vis en Métal/Nylon de M8 x 20mm  |
| 25  | 2    | Embout du Montant du Siège      | 75  | 12   | Rondelle Fendue de M8            |
| 26  | 1    | Bouton de Réglage du Siège      | 76  | 4    | Vis en Métal/Nylon de M10 x 95mm |
| 27  | 2    | Bouton de Réglage               | 77  | 1    | Vis Hexagonale de M6 x 65mm      |
| 28  | 1    | Manchon du Montant du Siège     | 78  | 1    | Écrou de Verrouillage de M6      |
| 29  | 2    | Bouton de Nivellement           | 79  | 4    | Vis à Collerette de M4 x 12mm    |
| 30  | 1    | Support du Siège                | 80  | 2    | Vis Hexagonale de M6 x 8mm       |
| 31  | 2    | Pied de Nivellement             | 81  | 1    | Rondelle de M5                   |
| 32  | 2    | Embout Arrière du Stabilisateur | 82  | 1    | Vis de M5 x 7mm                  |
| 33  | 1    | Embout Droit du Stabilisateur   | 83  | 1    | Vis du Tendeur                   |
| 34  | 1    | Embout Gauche du Stabilisateur  | 84  | 1    | Rondelle de M6                   |
| 35  | 2    | Roue                            | 85  | 1    | Vis Hexagonale de M6 x 20mm      |
| 36  | 2    | Pied                            | 86  | 1    | Vis Hexagonale de M10 x 50mm     |
| 37  | 2    | Poignée en Mousse               | 87  | 1    | Vis de M3,5 x 12mm               |
| 38  | 1    | Poulie                          | 88  | 1    | Vis Brillante de M4 x 12,7mm     |
| 39  | 1    | Pédalier                        | 89  | 14   | Vis de M4 x 19mm                 |
| 40  | 2    | Roulement à Billes du Pédalier  | 90  | 8    | Vis de M4 x 16mm                 |
| 41  | 2    | Bague-attache                   | 91  | 2    | Vis Brillante de M4 x 5mm        |
| 42  | 1    | Volant                          | 92  | 2    | Bague de Pivot du Guidon         |
| 43  | 2    | Rondelle de M8                  | 93  | 6    | Vis à Tête Plate de M4 x 19mm    |
| 44  | 1    | Essieu du Volant                | 94  | 2    | Vis de M4 x 22mm                 |
| 45  | 1    | Tendeur                         | 95  | 1    | Prise/Fil d'Alimentation         |
| 46  | 1    | Support du Moteur               | 96  | 2    | Écrou de Réglage                 |
| 47  | 1    | Moteur de la Résistance         | 97  | 1    | Bague-attache                    |
| 48  | 1    | Disque de la Résistance         | *   | —    | Outil d'Assemblage               |
| 49  | 1    | Bras de la Résistance           | *   | —    | Manuel de l'Utilisateur          |
| 50  | 1    | Jeu de Boulons de M6 x 70mm     |     |      |                                  |

Remarque : les spécifications sont sujettes à des changements sans notification. Référez-vous au dos de ce manuel pour commander des pièces de rechange. \*Indique qu'une pièce n'est pas illustrée.

# SCHÉMA DÉTAILLÉ

N°. du Modèle NTCCEX02910.0 R1110A



# POUR COMMANDER DES PIÈCES DE RECHANGE

Pour commander des pièces de rechange, référez-vous à la page de couverture de ce manuel. Pour que nous puissions mieux vous assister, merci de préparer les informations suivantes avant de nous appeler :

- le numéro du modèle et le numéro de série de l'appareil (voir la page de couverture de ce manuel)
- le nom de l'appareil (voir la page de couverture de ce manuel)
- le numéro de la pièce et la description de la/des pièce(s) de remplacement (voir la LISTE DES PIÈCES et le SCHÉMA DÉTAILLÉ vers la fin de ce manuel)

## GARANTIE LIMITÉE

ICON of Canada, Inc. (ICON) garantit que cet équipement est exempt de tout vice de matériau et de fabrication dans les conditions normales d'utilisation et d'entretien. Le cadre est garanti à vie. Les pièces et la main d'œuvre sont garanties pendant un (1) an à compter de la date d'achat.

La présente garantie est accordée uniquement à l'acquéreur initial. L'obligation d'ICON, en vertu des clauses de la présente garantie, est limitée, à sa discrétion, au remplacement ou à la réparation de l'équipement dans l'un de ses centres de réparation agréés. Toutes les réparations, pour lesquelles sont présentées des réclamations au titre de la garantie, doivent préalablement être autorisées par ICON. La présente garantie ne couvre pas les équipements dans le cas de dommages subis durant le transport, de dommages causés suite à un emploi abusif ou inapproprié ou dans le cas de réparations non effectuées par un centre de réparation agréé ICON ; les équipements utilisés à des fins commerciales ou de location ; ou les équipements qui servent de modèle de démonstration. ICON n'autorise aucune autre garantie que celle expressément énoncée ci-dessus.

ICON n'est pas responsable et ne peut être tenu responsable des dommages indirects, particuliers ou consécutifs survenant ou en relation avec l'utilisation ou le fonctionnement de l'équipement ; ou des dommages résultant de pertes économiques, de pertes de propriétés, de pertes de revenus ou de profits, de perte de jouissance ou d'utilisation ou de coûts de retrait, d'installation ; ou de tout autre dommage indirect de quelque nature que ce soit. Certains provinces n'autorisent pas l'exclusion ou la limitation des dommages accessoires ou indirects. Par conséquent, les limitations mentionnées ci-dessus peuvent ne pas vous concerner.

La garantie fournie à la présente remplace toute autre garantie, et toute garantie implicite de commercialité ou de qualité pour un usage particulier est limitée dans sa portée et sa durée aux conditions énoncées dans le présent document. Certains provinces n'autorisent pas de limitations sur la durée d'une garantie implicite. Par conséquent, les limitations mentionnées ci-dessus peuvent ne pas vous concerner.

La présente garantie vous accorde des droits spécifiques reconnus par la loi. Vous pouvez également avoir d'autres droits qui varient d'une province à l'autre.

**ICON of Canada, Inc., 900 de l'Industrie, St. Jérôme, QC J7Y 4B8**