

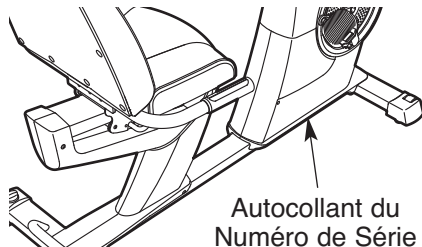
NordicTrack®

GX4.0

N° du Modèle NTCCEX03810.0

N° de Série _____

Écrivez le numéro de série sur la ligne ci-dessus pour références ultérieures.



QUESTIONS ?

Si vous avez des questions ou si des pièces sont endommagées ou manquantes, **VEUILLEZ NOUS CONTACTER AU SERVICE À LA CLIENTÈLE DIRECTEMENT.**

APPUYEZ SANS FRAIS :

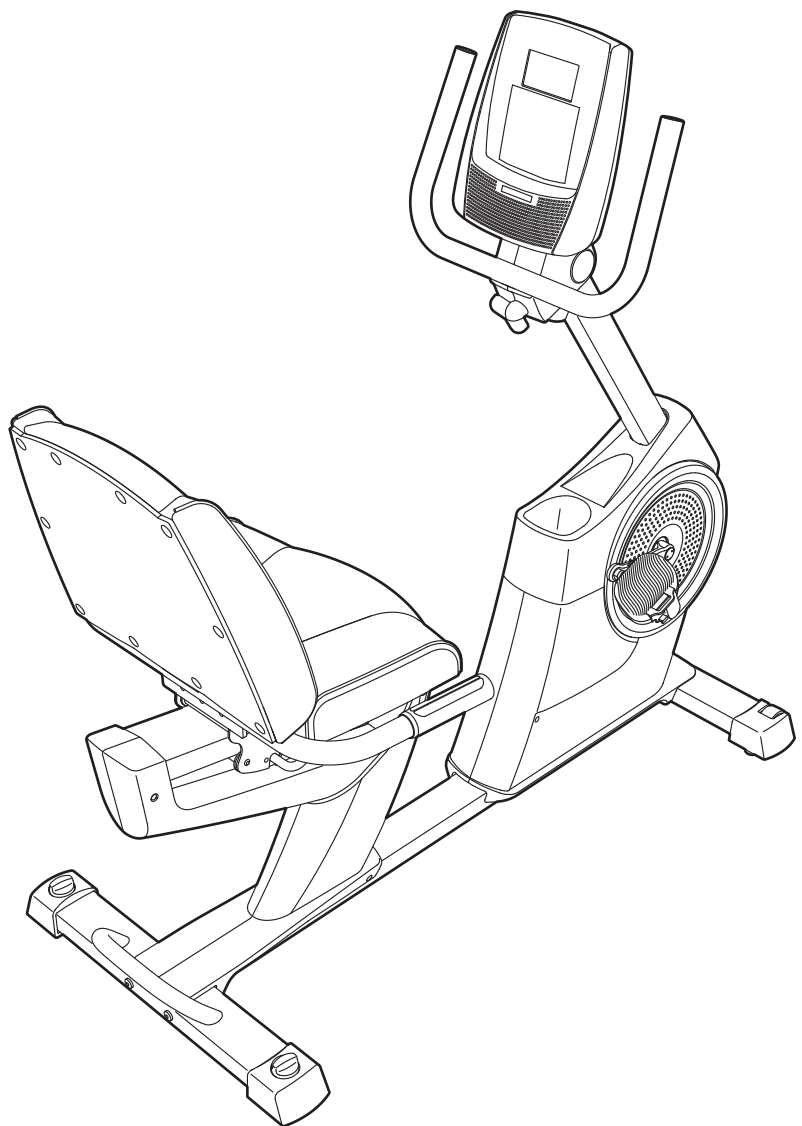
1-888-936-4266

du lundi au vendredi de 7h30 à 16h30, heure de l'est (exceptés les jours fériés)

OU PAR COURRIEL :

customerservice@iconcanada.ca

MANUEL DE L'UTILISATEUR



ATTENTION

Lisez toutes les précautions et les instructions contenues dans ce manuel avant d'utiliser cet appareil. Gardez ce manuel pour vous y référer ultérieurement.

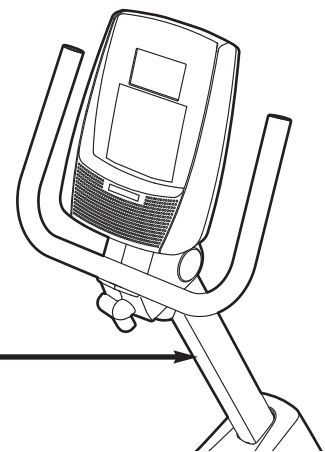
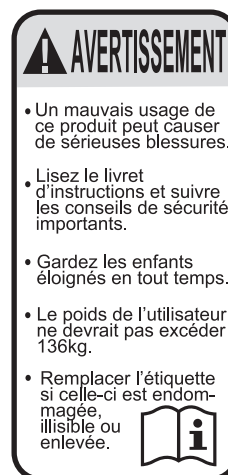
www.nordictrack.com

TABLE DES MATIÈRES

EMPLACEMENT DE L'AUTOCOLLANT D'AVERTISSEMENT	2
PRÉCAUTIONS IMPORTANTES	3
AVANT DE COMMENCER	4
ASSEMBLAGE	5
COMMENT UTILISER LE VÉLO D'EXERCICE	13
ENTRETIEN ET PROBLÈMES	21
CONSEILS POUR L'EXERCICE	22
PLISTE DES PIÈCES	24
SCHÉMA DÉTAILLÉ	26
POUR COMMANDER DES PIÈCES DE RECHANGE	Dernière Page
GARANTIE LIMITÉE	Dernière Page

EMPLACEMENT DE L'AUTOCOLLANT D'AVERTISSEMENT

L'autocollant d'avertissement illustré ci-contre est inclus avec cet appareil. Collez l'autocollant d'avertissement sur l'avertissement en anglais à l'endroit indiqué. Ce schéma indique l'emplacement de l'autocollant d'avertissement. **Si l'autocollant est manquant ou illisible, référez-vous à la page de couverture de ce manuel pour commander un nouvel autocollant gratuit. Placez le nouvel autocollant à l'endroit indiqué.** Remarque : l'autocollant n'est peut-être pas illustré à l'échelle.



PRÉCAUTIONS IMPORTANTES

⚠ AVERTISSEMENT : pour réduire les risques de blessures graves, lisez toutes les précautions importantes et les instructions contenues dans ce manuel, ainsi que les avertissements se trouvant sur l'appareil, avant d'utiliser votre vélo d'exercice. ICON ne peut être tenu responsable de toute blessure ou tout dégât matériel résultant directement ou indirectement de l'utilisation de cet appareil.

1. Consultez votre médecin avant d'entreprendre un programme d'exercice. Ceci s'adresse tout particulièrement aux personnes de plus de 35 ans et aux personnes ayant des problèmes de santé.
2. Utilisez le vélo d'exercice uniquement comme décrit dans ce manuel.
3. Il relève de la responsabilité du propriétaire de s'assurer que tous les utilisateurs du vélo d'exercice soient suffisamment informés de toutes les précautions.
4. Le vélo d'exercice est conçu pour un usage domestique uniquement. Évitez de l'utiliser dans un cadre commercial, locatif ou institutionnel.
5. Maintenez le vélo d'exercice à l'intérieur, à l'abri de l'humidité et de la poussière. N'installez pas le vélo d'exercice dans un garage ni dans un patio couvert ni près de l'eau.
6. Installez le vélo d'exercice sur une surface plane, avec au moins 0,6 m (2 pieds) d'espace autour du vélo d'exercice. Afin d'éviter d'endommager le plancher ou la moquette, installez une natte en dessous du vélo d'exercice.
7. Inspectez régulièrement et serrez correctement toutes les pièces. Remplacez immédiatement toutes les pièces usées.
8. Toujours maintenir les enfants de moins de 12 ans ainsi que les animaux domestiques éloignés du vélo d'exercice.
9. Lors de vos exercices, portez des vêtements de sport appropriés et évitez de porter de vêtements amples pouvant s'accrocher au vélo d'exercice. Pour la protection de vos pieds, portez toujours des chaussures de sport.
10. Le vélo d'exercice ne devrait pas être utilisé par des personnes pesant plus de 136 kg (300 livres).
11. Le détecteur cardiaque n'est pas un instrument médical. De nombreux facteurs, tels que les mouvements de l'utilisateur pendant l'exercice, peuvent rendre la lecture du pouls moins sûre. Le détecteur cardiaque n'est qu'un matériel d'exercice vous permettant de déterminer les tendances générales de votre fréquence cardiaque.
12. Toujours maintenir le dos droit lors de l'utilisation du vélo d'exercice, ne jamais se cambrer.
13. Un excès d'exercice physique peut entraîner des blessures graves et la mort. Si vous avez des étourdissements ou si vous ressentez de la douleur quand vous faites des exercices, arrêtez-vous immédiatement et reposez-vous.

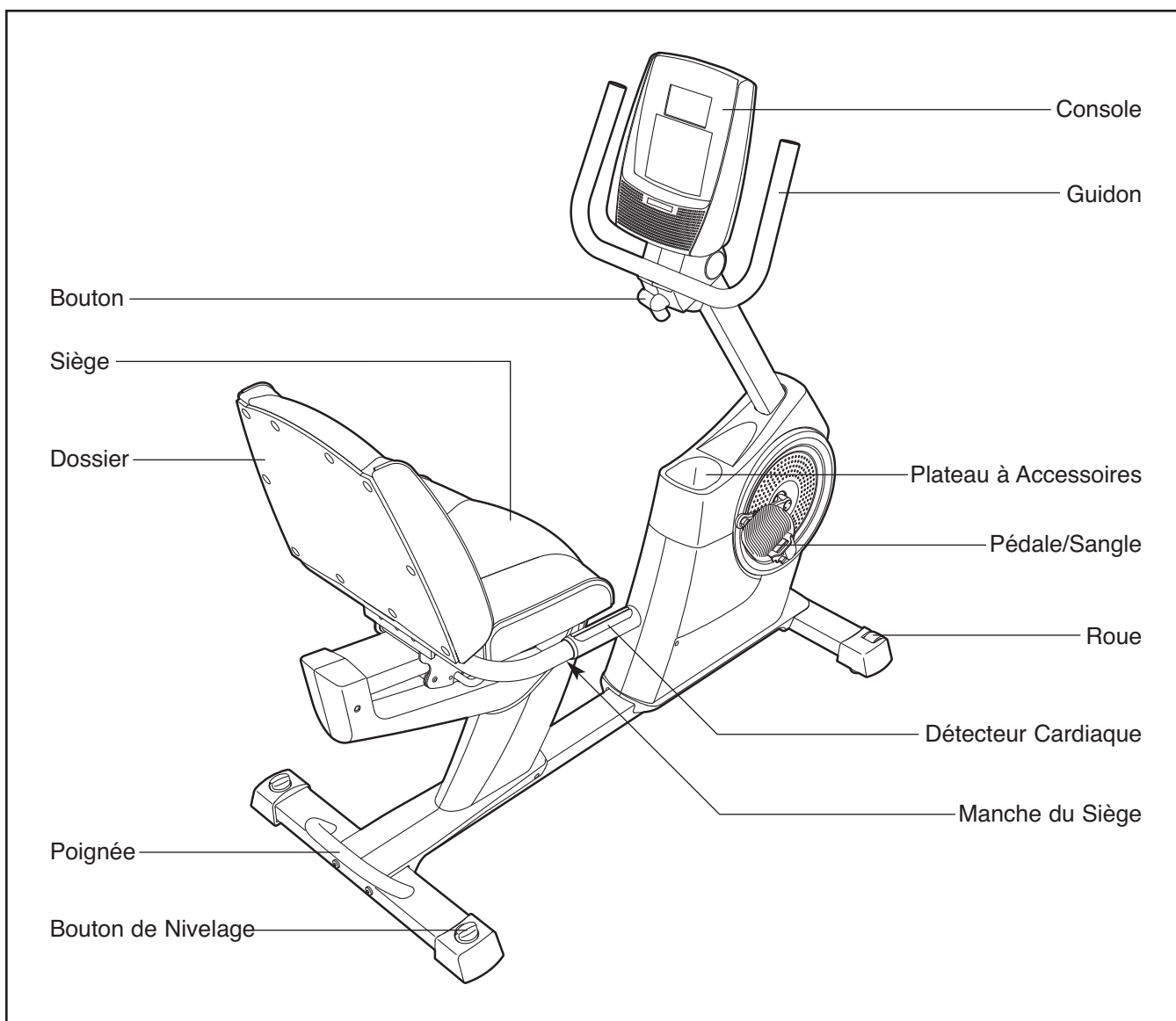
AVANT DE COMMENCER

Merci d'avoir choisi le vélo d'exercice NordicTrack® GX 4.0 révolutionnaire. Le vélo est un exercice efficace pour renforcer le système cardiovasculaire, développer l'endurance et tonifier les muscles de votre corps. Le vélo d'exercice GX 4.0 offre un choix impressionnant de fonctionnalités conçues pour rendre vos entraînements chez vous plus efficaces et plus agréables.

Nous vous conseillons de lire attentivement ce manuel avant d'utiliser le vélo d'exercice. Si vous

avez des questions après avoir lu ce manuel, veuillez vous référer à la page de couverture de ce manuel pour nous contacter. Pour nous permettre de mieux vous assister, notez le numéro du modèle et le numéro de série de l'appareil avant de nous appeler. Le numéro du modèle et l'emplacement de l'autocolant du numéro de série sont indiqués sur la page de couverture de ce manuel.

Familiarisez-vous avec les pièces sur le schéma ci-dessous avant de continuer la lecture de ce manuel.



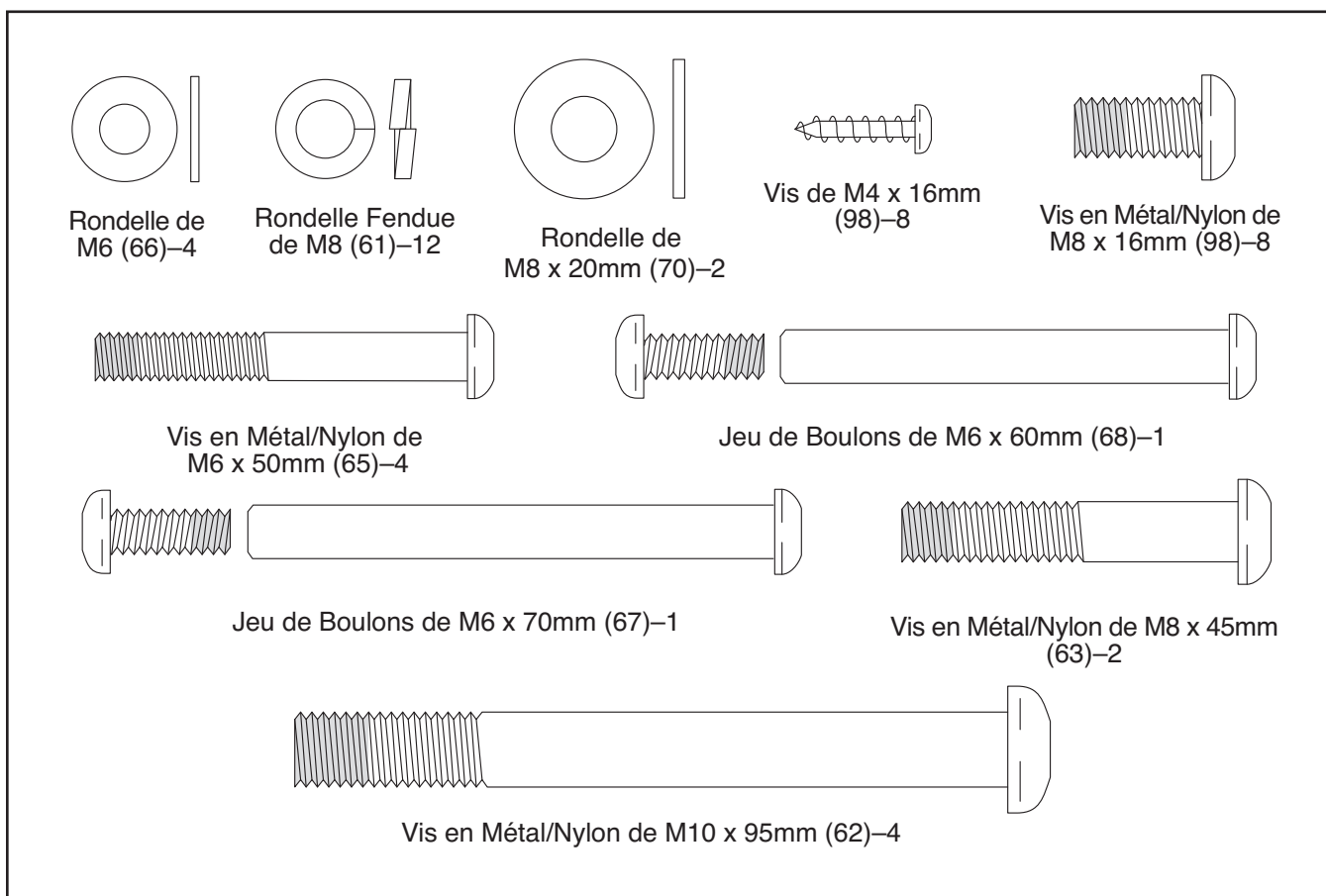
ASSEMBLAGE

L'assemblage requiert deux personnes. Placez toutes les pièces du vélo d'exercice sur une surface dégagée et retirez tous les emballages. Ne jetez pas les emballages avant la fin de l'assemblage.

En plus des outils inclus, l'assemblage requiert un tournevis cruciforme  et une clé à molette  .

Alors que vous assemblez le vélo d'exercice, utilisez les schémas ci-dessous pour identifier les pièces de l'assemblage. Le nombre entre parenthèses sous chaque schéma est le numéro de la pièce sur la LISTE DES PIÈCES vers la fin du manuel. Le nombre après les parenthèses est la quantité nécessaire à l'assemblage.

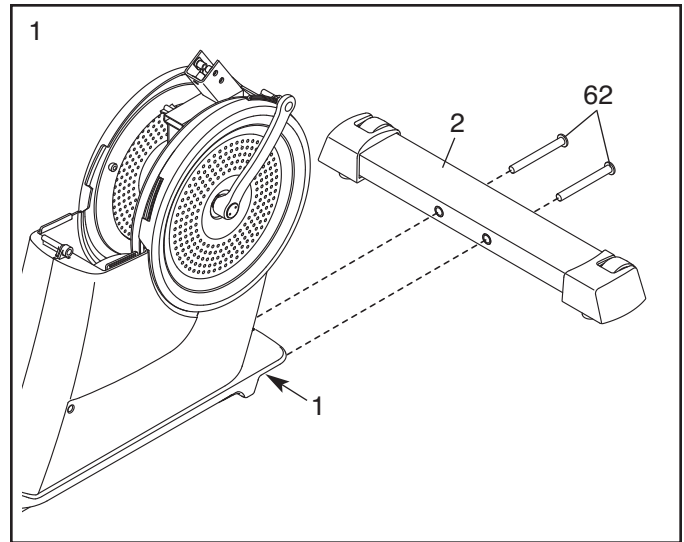
Remarque : si une pièce n'est pas dans le sac des pièces, vérifiez qu'elle n'est pas pré-assemblée. Pour éviter d'endommager les pièces, n'utilisez pas d'outils électriques lors de l'assemblage.



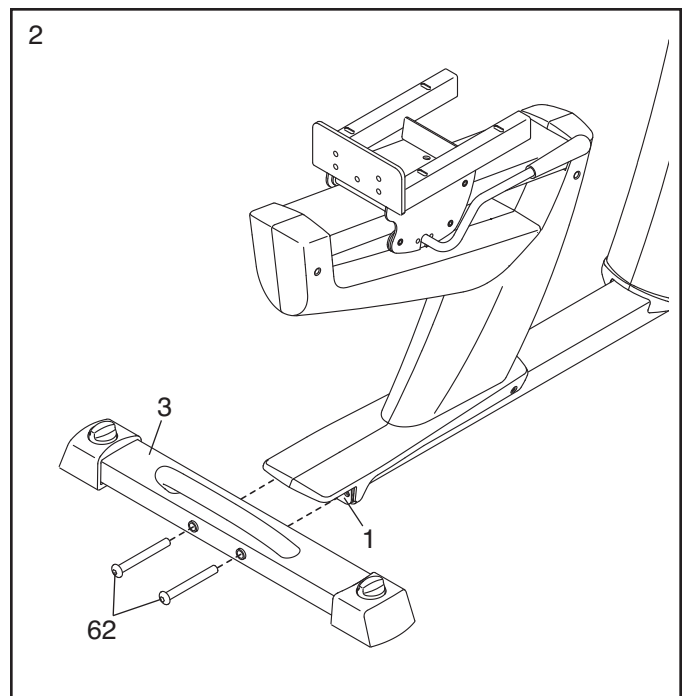
1.

Pour faciliter l'assemblage, lisez les informations à la page 5 avant de commencer.

Pendant qu'une autre personne soulève l'avant du Cadre (1), fixez le Stabilisateur Avant (2) au Cadre à l'aide de deux Vis en Métal/Nylon de M10 x 95mm (62).



2. Pendant qu'une autre personne soulève l'arrière du Cadre (1), fixez le Stabilisateur Arrière (3) au Cadre à l'aide de deux Vis en Métal/Nylon de M10 x 95mm (62).

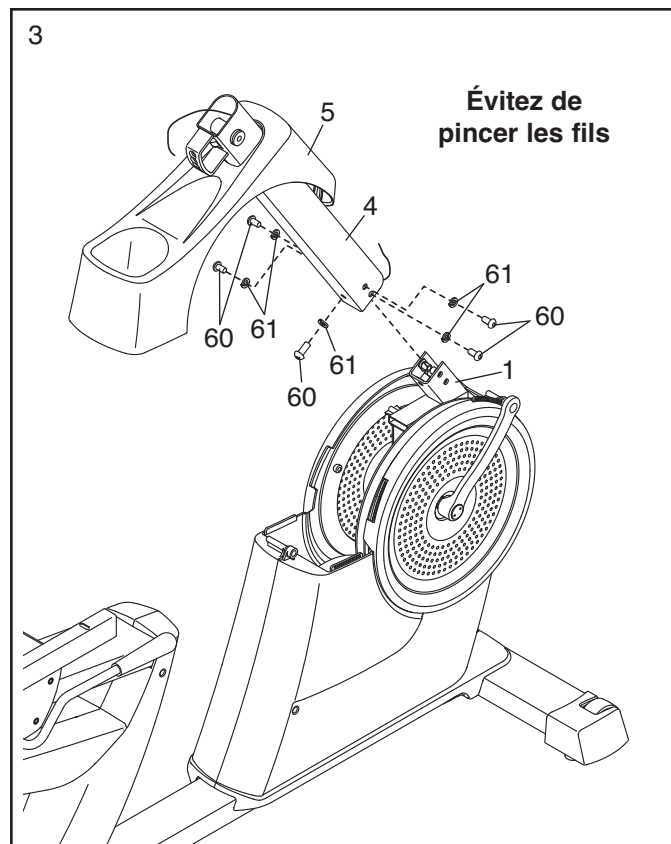


3. Faites glisser le Couvercle des Capots (5) au-dessus du Montant (4).

Demandez à une autre personne de tenir le Couvercle des Capots (5) autour du Montant (4) jusqu'à la fin de l'étape 4.

Conseil : évitez de pincer les fils situés à l'intérieur du Cadre (1). Faites glisser le Montant (4) au-dessus du Cadre.

Fixez le Montant (4) à l'aide de cinq Vis en Métal/Nylon de M8 x 16mm (60) et de cinq Rondelles Fendues de M8 (61).

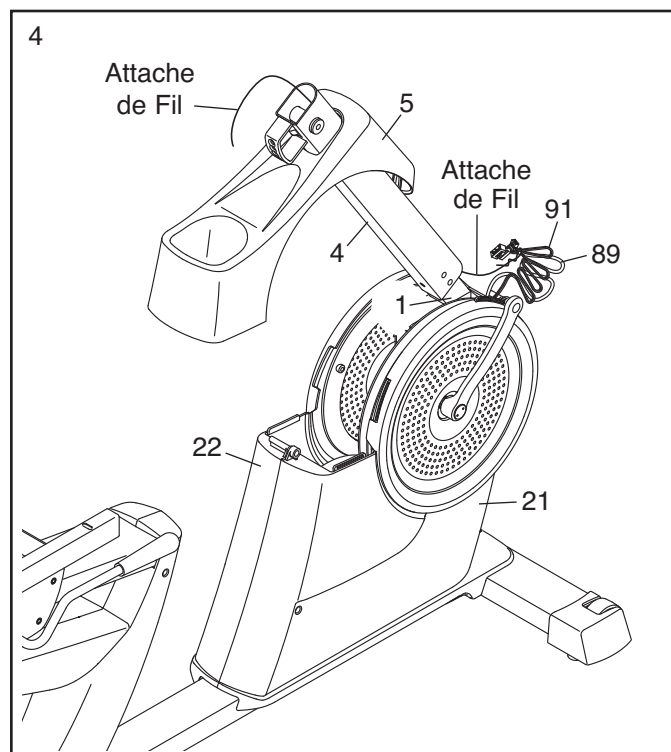


4. Localisez l'attache de fil à l'intérieur du Montant (4). Puis, localisez le Groupement de Fils (89) et le Fil du Détecteur Cardiaque du Cadre (91) situés à l'intérieur du Cadre (1).

Attachez l'extrémité inférieure de l'attache de fil aux extrémités du Groupement de Fils (89) et du Fil du Détecteur Cardiaque du Cadre (91).

Ensuite, tirez l'autre extrémité de l'attache de fil vers le haut jusqu'à ce que le Groupement de Fils (89) et le Fil du Détecteur Cardiaque du Cadre (91) traverse complètement le Montant (4).

Puis, faites glisser vers le bas le Couvercle des Capots (5), puis enfoncez-le sur les Capots Avant Droit et Gauche (21, 22).

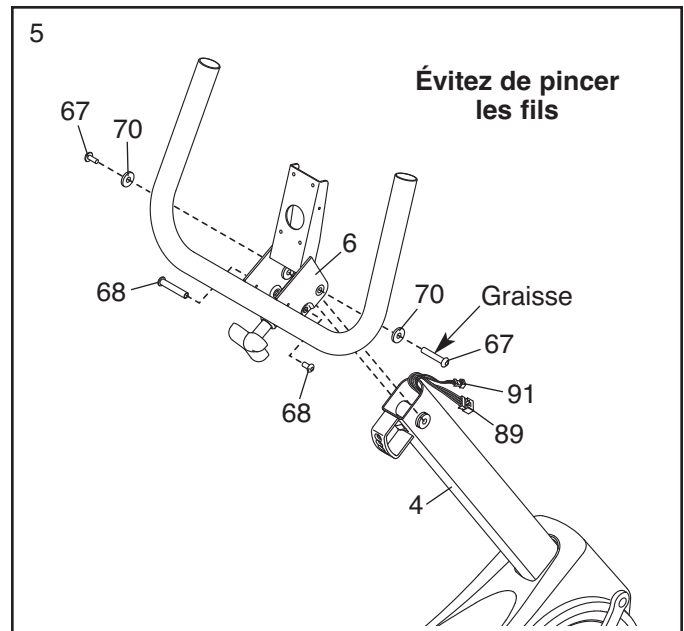


5. **Assurez-vous que le Groupement de Fils (89) et le Fil du Détecteur Cardiaque (91) se trouvent bien dans l'emplacement indiqué.**

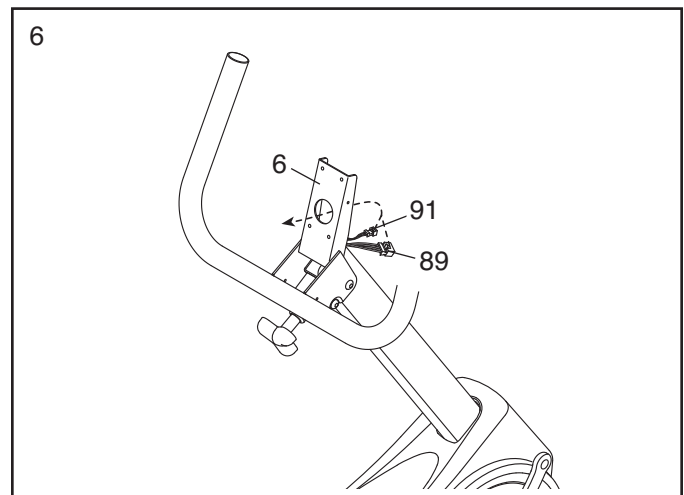
À l'aide d'un petit sac en plastique pour garder vos doigts propres, appliquez une couche de la graisse incluse sur un Jeu de Boulons de M6 x 70mm (67).

Conseil : évitez de pincer les fils. Fixez le Guidon (6) au Montant (4) à l'aide du Jeu de Boulons de M6 x 70mm (67) et de deux Rondelles de M8 x 20mm (70).

Puis, fixez un Jeu de Boulons de M6 x 60mm (68) à travers le support inférieur du Guidon (6). **Assurez-vous que le Jeu de Boulons est bien à l'intérieur du support.**



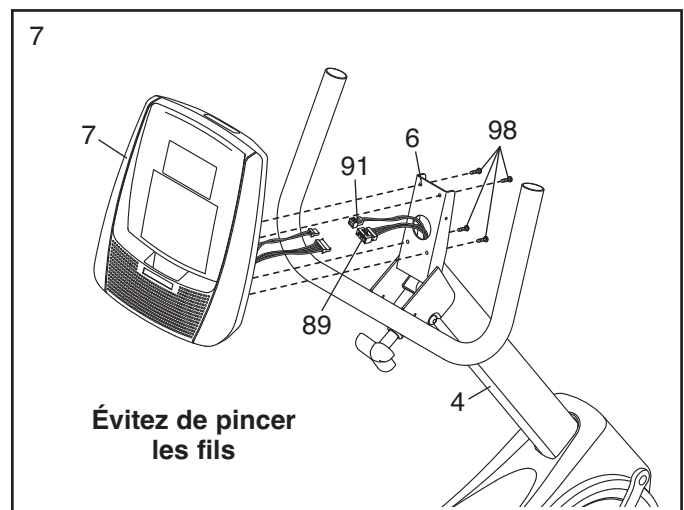
6. Insérez vers le haut le Groupement de Fils (89) et le Fil du Détecteur Cardiaque du Cadre (91) à travers le trou indiqué du Guidon (6).



7. Pendant qu'une autre personne tient la Console (7) près du Guidon (6), branchez les fils de la Console au Groupement de Fils (89) et au Fil du Détecteur Cardiaque du Cadre (91).

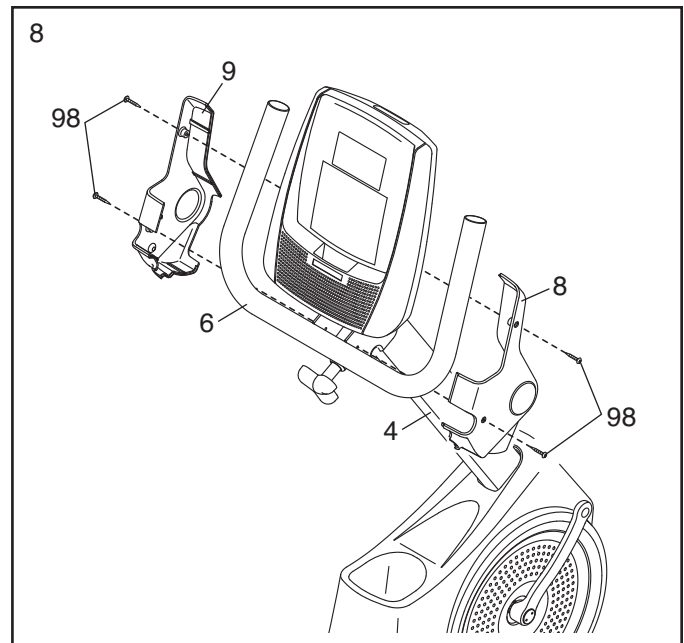
Insérez l'excédent de fil vers le bas à l'intérieur du Montant (4) ou vers le haut à l'intérieur de la Console (7).

Conseil : évitez de pincer les fils. Fixez la Console (7) au Guidon (6) à l'aide de quatre Vis de M4 x 16mm (98).



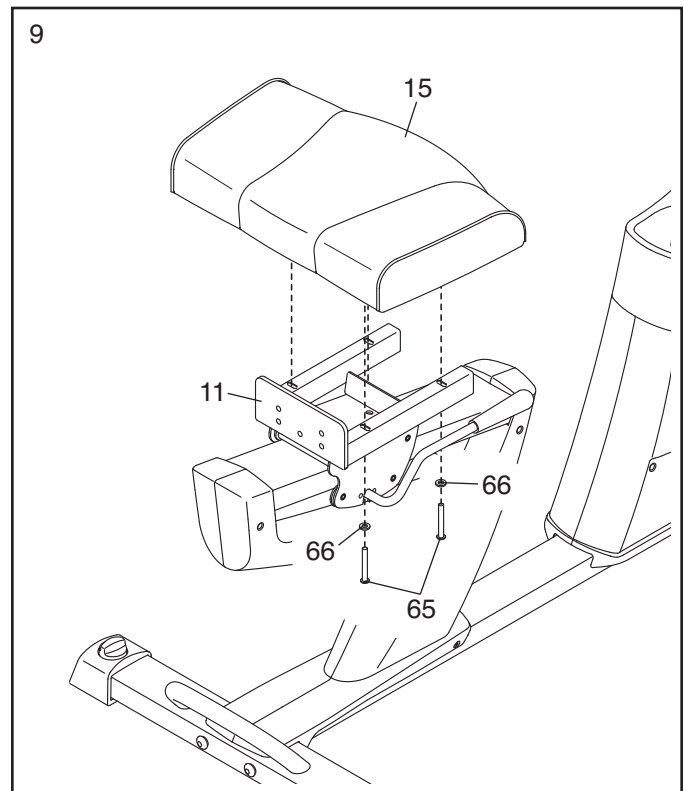
8. Localisez les Revêtements Droit et Gauche du Guidon (8, 9) portant des autocollants marqués « Droite » et « Gauche » (*L* ou *Left* indique gauche ; *R* ou *Right* indique droite).

Fixez les Revêtements Droit et Gauche du Guidon (8, 9) autour du Guidon (6) et du Montant (4) à l'aide de quatre Vis de M4 x 16mm (98).



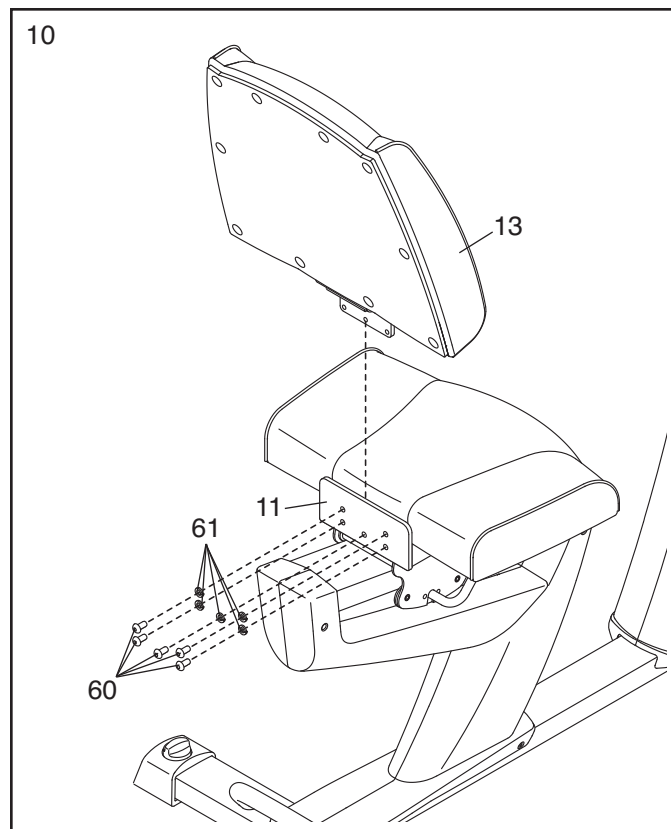
9. Fixez le Siège (15) au Support du Siège (11) à l'aide de quatre Vis en Métal/Nylon de M6 x 50mm (65) et de quatre Rondelles de M6 (66) (seules deux de chaque sont illustrées).

Remarque : Il se peut que les Vis en Métal/Nylon et les Rondelles soient préfixées à la partie inférieure du Siège.



10. Fixez le Dossier (13) au Support du Siège (11) à l'aide de cinq Vis en Métal/Nylon de M8 x 16mm (60) et de cinq Rondelles Fendues de M8 (61).

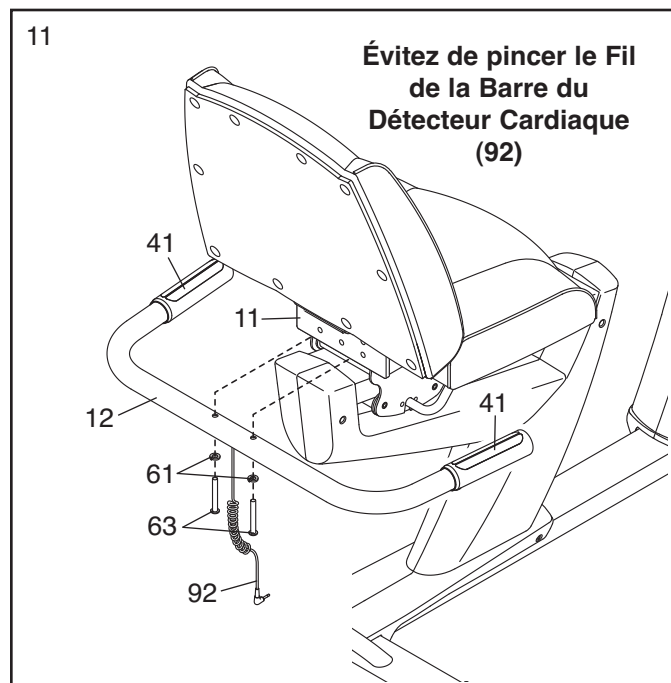
Conseil : il se peut qu'il soit nécessaire de régler le siège durant cette étape. Reportez-vous à la section COMMENT RÉGLER LE SIÈGE à la page 13.



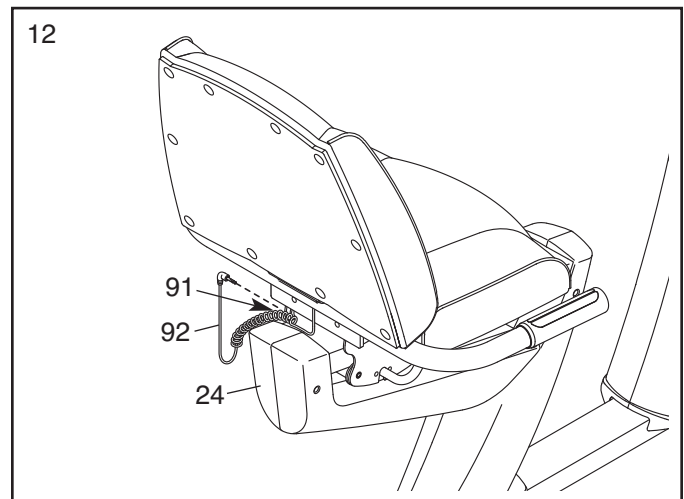
11. Localisez et orientez la Barre du Détecteur Cardiaque (12) de telle sorte que les Poignées du Détecteur Cardiaque (41) soient tournées vers le haut.

Conseil : évitez de pincer le Fil de la Barre du Détecteur Cardiaque (92). Pendant qu'une deuxième personne tient la Barre du Détecteur Cardiaque (12), fixez la Barre du Détecteur Cardiaque au Support du Siège (11) à l'aide de deux Vis en Métal/Nylon de M8 x 45mm (63) et de deux Rondelles Fendues de M8 (61).

Conseil : il se peut qu'il soit nécessaire de régler le siège durant cette étape. Reportez-vous à la section COMMENT RÉGLER LE SIÈGE à la page 13.



12. Branchez le Fil de la Barre du Détecteur Cardiaque (92) dans la Prise du Détecteur Cardiaque du Cadre (91) située dans le Capot Gauche du Siège (24).

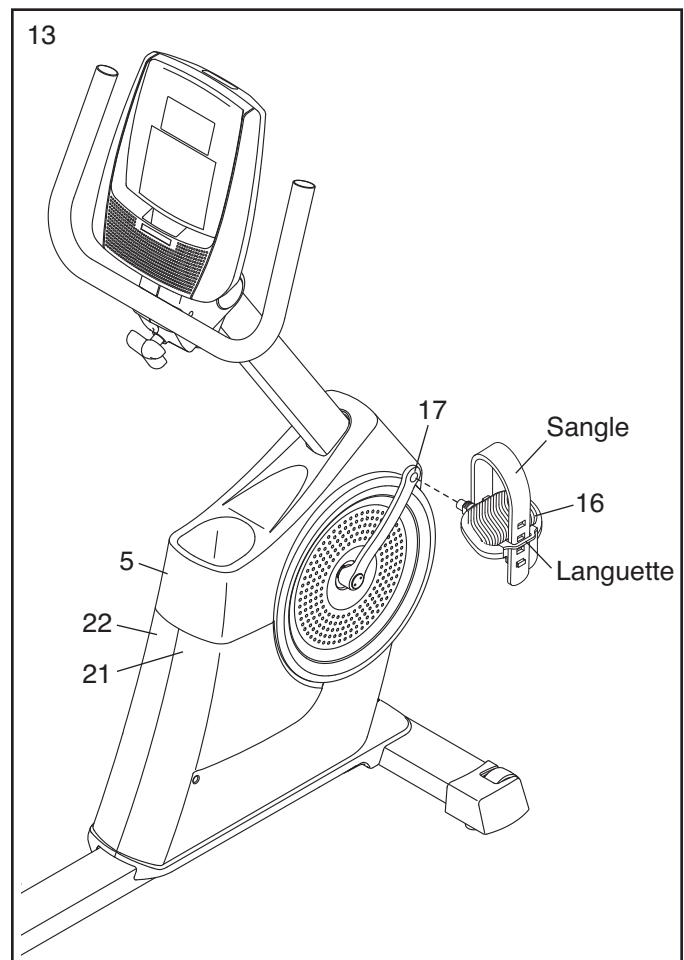


13. Repérez la Pédale Droite (16), marquée de la lettre « R » (*L* ou *Left* indique gauche ; *R* ou *Right* indique droite).

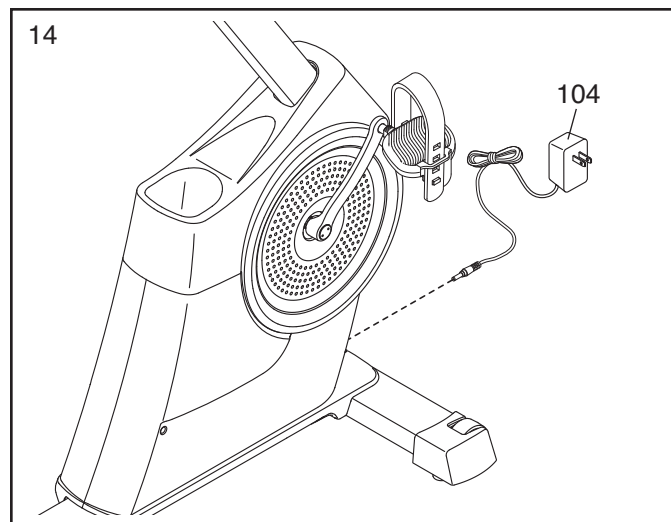
A l'aide d'une clé à molette, **serrez fermement** la Pédale Droite (16) dans le sens des **aiguilles d'une montre** dans le Bras Droit du Péda lier (17).

Serrez fermement la Pédale Gauche (non illustrée) dans le sens **inverse des aiguilles d'une montre** dans le Bras Gauche du Péda lier (non illustré).

Réglez la sangle droite jusqu'à la position souhaitée, puis enfoncez les extrémités de la sangle sur les languettes de la Pédale Droite (16). **Réglez la sangle de la Pédale Gauche (non illustrée) de la même manière.**



14. Branchez l'Adaptateur Secteur (104) dans la prise du cadre du vélo d'exercice. Pour brancher l'Adaptateur Secteur dans une prise, reportez-vous à la section COMMENT BRANCHER L'ADAPTATEUR SECTEUR à la page 13.



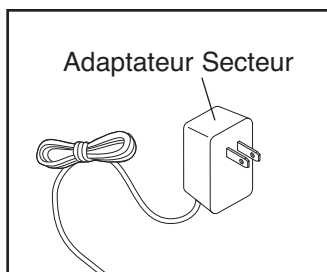
15. **Assurez-vous que toutes les pièces sont correctement serrées avant d'utiliser le vélo d'exercice.**
Remarque : à la fin de l'assemblage, il se peut qu'il reste quelques pièces supplémentaires. Afin de protéger le plancher, installez un tapis en dessous du vélo d'exercice.

COMMENT UTILISER LE VÉLO D'EXERCICE

COMMENT BRANCHER L'ADAPTATEUR SECTEUR

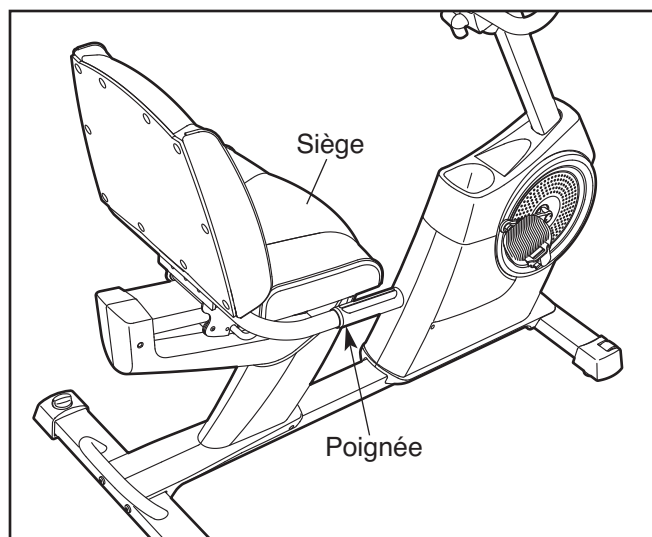
IMPORTANT : si le vélo d'exercice a été exposé à des températures froides, laissez-le revenir à la température ambiante avant de brancher l'adaptateur secteur. Autrement, vous risquez d'endommager les écrans de la console ou d'autres composants électroniques.

Branchez l'adaptateur secteur dans la prise du cadre du vélo d'exercice. Puis, branchez l'adaptateur secteur dans une prise appropriée, correctement installée selon les codes et les règles en vigueur.



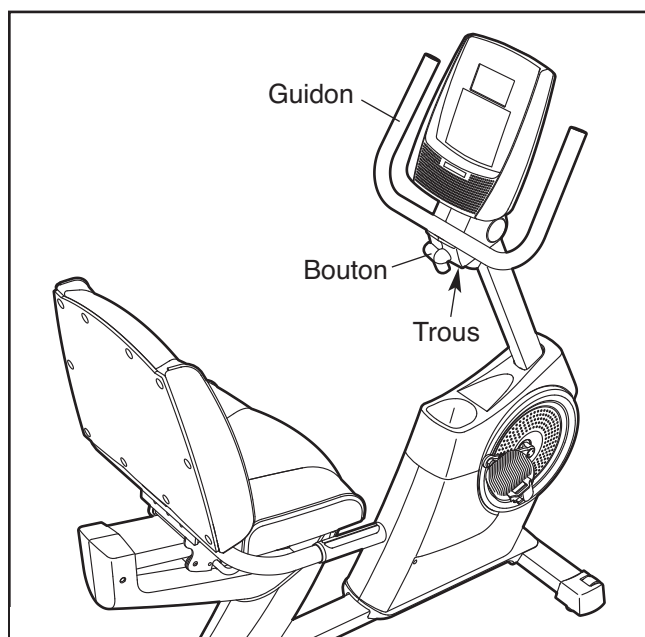
COMMENT RÉGLER LE SIÈGE

Le siège peut être réglé vers l'avant ou vers l'arrière jusqu'à la position qui est la plus confortable. Pour régler le siège, poussez vers le bas le manche du siège, faites glisser le siège jusqu'à la position souhaitée, et ensuite tirez vers le haut le manche du siège afin de verrouiller le siège en place.



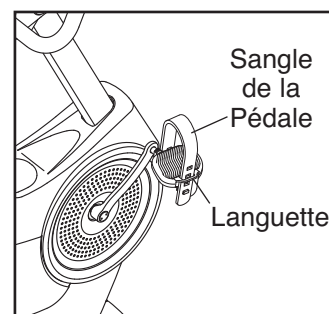
COMMENT RÉGLER L'ANGLE DU GUIDON

Pour régler l'angle du guidon, desserrez d'abord le bouton de quelques tours. Puis, tirez le bouton vers vous, faites pivoter le guidon jusqu'à l'angle de votre choix, et ensuite relâchez le bouton dans un trou de réglage. **Assurez-vous que le bouton est bien engagé dans l'un des trous de réglage.** Puis, serrez le bouton.



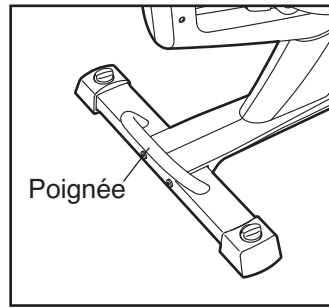
COMMENT RÉGLER LES SANGLES DES PÉDALES

Pour régler les sangles des pédales, enlevez les extrémités des sangles hors des languettes des pédales. Réglez les sangles jusqu'à la position souhaitée, puis enfoncez à nouveau les extrémités des sangles dans les languettes.



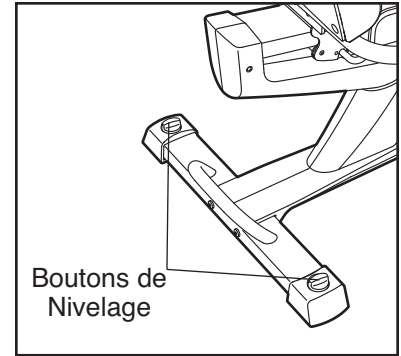
COMMENT DÉPLACER LE VÉLO D'EXERCICE

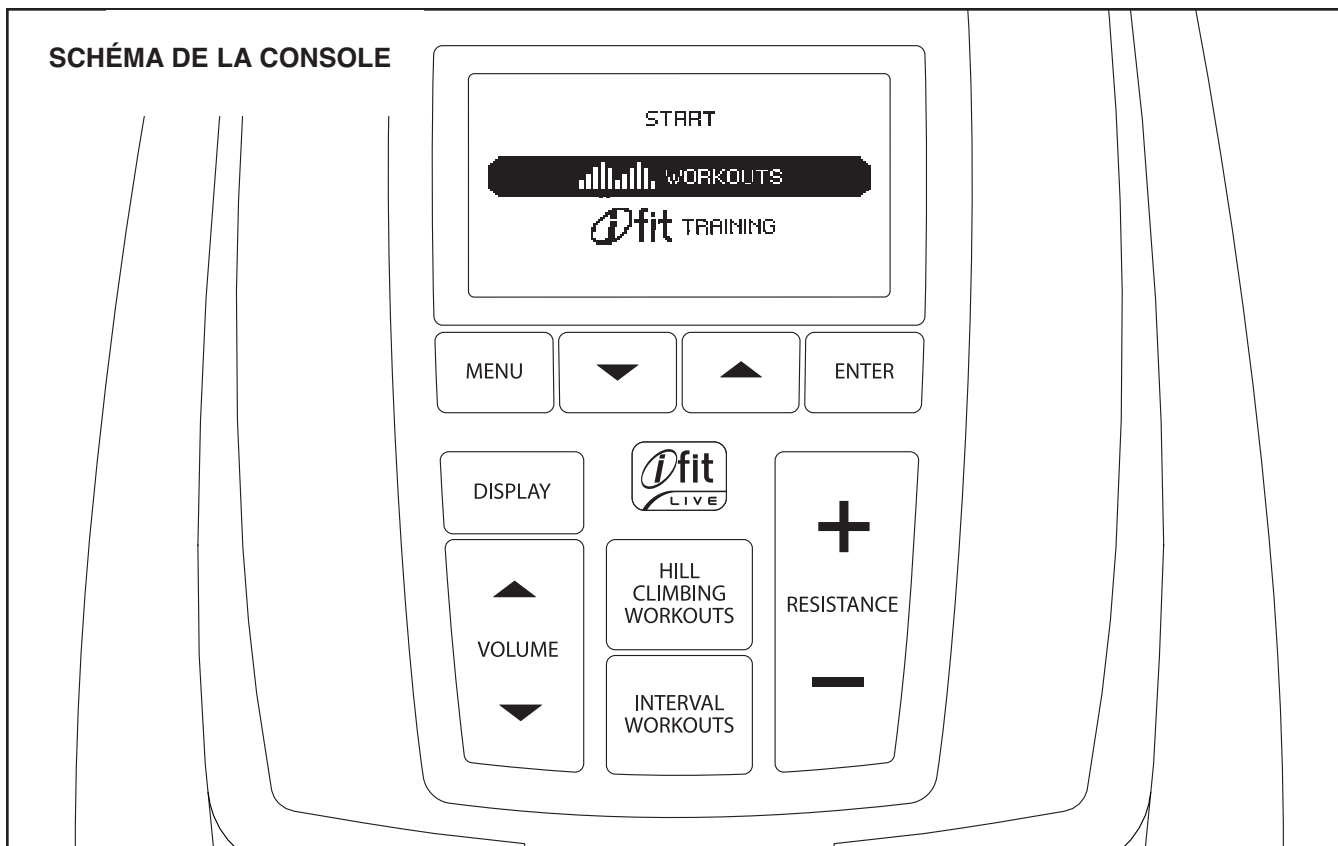
Pour déplacer le vélo d'exercice, tenez la poignée du stabilisateur arrière et soulevez-le doucement jusqu'à ce que le vélo d'exercice commence à rouler sur les roues avant. Déplacez doucement le vélo d'exercice jusqu'à l'emplacement souhaité et ensuite abaissez-le.



COMMENT METTRE A L'HORIZONTAL LE VÉLO D'EXERCICE

Si le vélo d'exercice oscille légèrement sur votre plancher durant son utilisation, tournez un ou les deux boutons de nivelage du stabilisateur arrière et réglez le pied de mise à niveau jusqu'à l'élimination du mouvement de balancement.





CARACTÉRISTIQUES DE LA CONSOLE

La console de pointe offre toute une série de fonctions conçues pour rendre vos entraînements plus efficaces et plus agréables.

Lors de l'utilisation du mode manuel de la console, vous avez la possibilité de modifier la résistance des pédales au simple toucher d'un bouton. Pendant la pratique de vos exercices, la console affiche en continu des informations concernant ces exercices. Vous pouvez également mesurer votre rythme cardiaque à l'aide du Détecteur Cardiaque de la poignée.

La console propose également vingt-quatre entraînements prédéfinis : douze entraînements d'escalade de colline et douze entraînements par intervalles. Chaque entraînement modifie automatiquement la résistance des pédales et vous invite à varier votre vitesse de pédalage tout en vous apportant des informations utiles pour un entraînement efficace.

La console comporte également un mode d'entraînement iFit qui lui permet de communiquer avec votre réseau sans fil grâce à un module iFit Live en option.

Avec le mode iFit Live, vous pouvez télécharger des entraînements personnalisés, créer vos propres entraînements, suivre les résultats de votre entraînement, et accéder à bien d'autres fonctions. **Voir www.iFit.com pour une information complète.**

Pour acheter un module iFit Live, allez sur www.iFit.com ou appelez le numéro de téléphone indiqué sur la page de couverture de ce manuel.

Vous pourrez même brancher votre lecteur MP3 ou lecteur CD au système audio de la console et écouter vos musiques ou vos livres audio préférés pendant votre séance d'exercices.

Pour activer la console, reportez-vous à la page 16. **Pour éteindre la console**, reportez-vous à la page 16. **Pour utiliser le mode manuel**, reportez-vous à la page 16. **Pour utiliser un entraînement prédéfini**, reportez-vous à la page 17. **Pour utiliser le mode entraînement iFit**, reportez-vous à la page 19. **Pour utiliser le système audio**, reportez-vous à la page 19. **Pour utiliser le mode informations**, reportez-vous à la page 19.

Remarque : s'il y a une feuille de plastique transparent sur l'écran, enlevez-la.

COMMENT ACTIVER LA CONSOLE

L'adaptateur secteur inclus doit être utilisé pour faire marcher le vélo d'exercice. Reportez-vous à la section COMMENT BRANCHER L'ADAPTATEUR SECTEUR à la page 13. Lorsque l'adaptateur secteur est branché, les écrans s'allument et la console est prête à l'emploi.

COMMENT METTRE HORS TENSION LA CONSOLE

Si les pédales ne bougent pas pendant plusieurs secondes, une tonalité se fait entendre et la console se met en pause.

Si les pédales ne bougent pas pendant quelques minutes et si aucune touche n'est appuyée, la console s'éteint et les écrans se réinitialisent.

Une fois que vous avez terminé vos exercices, débranchez l'adaptateur secteur. **IMPORTANT : autrement, les composants électriques du vélo d'exercice risquent de s'user prématurément.**

COMMENT UTILISER LE MODE MANUEL

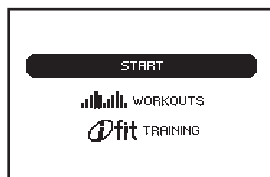
1. Commencez à pédaler ou appuyez sur n'importe quelle touche de la console pour mettre sous tension la console.

Reportez-vous à la section COMMENT ACTIVER LA CONSOLE ci-dessus.

2. Sélectionnez le mode manuel.

Chaque fois que vous allumez la console, le menu principal apparaît.

Pour sélectionner le mode manuel, appuyez sur les touches augmenter [INCREASE] et diminuer [DECREASE] situées près de la touche Entrer [ENTER] et sélectionnez *START* (démarrage). Puis, appuyez sur la touche Entrer.



Si vous avez sélectionné un entraînement ou le mode Entraînement iFit, appuyez sur la touche Menu [MENU] pour revenir au menu principal.

3. Changez à volonté la résistance des pédales.

A mesure que vous pédalez, changez la résistance des pédales en appuyant sur les touches d'augmentation et de diminution de la touche Résistance [RESISTANCE].

Remarque : après avoir appuyé sur les touches, il faudra quelques minutes aux pédales pour atteindre le niveau de résistance sélectionné.

4. Suivez votre progression à l'écran.

La console propose plusieurs modes d'affichage. Le mode d'affichage sélectionné détermine les informations d'entraînement qui sont affichées. Appuyez plusieurs fois sur la touche Affichage [DISPLAY] pour sélectionner le mode d'affichage souhaité.

L'écran peut afficher les informations suivantes concernant l'entraînement :

Calories [CALORIES]—Ce mode d'affichage indiquera la quantité approximative de calories que vous avez brûlées.

Distance [DISTANCE]—Ce mode d'affichage indique la distance que vous avez parcourue en miles ou en kilomètres.

Profil—Après avoir sélectionné un entraînement, ce mode d'affichage affichera un profil des niveaux de résistance pour l'entraînement.

Pouls—Ce mode d'affichage affichera votre fréquence cardiaque quand vous utiliserez le Détecteur Cardiaque de la poignée (voir l'étape 5 à la page 17).

Résistance [RESISTANCE]—Ce mode d'affichage affichera le niveau de résistance des pédales pendant quelques secondes chaque fois que le niveau de résistance changera.

Vitesse [SPEED]—Ce mode d'affichage affichera votre vitesse de pédalage, en miles par heure ou en kilomètres par heure.

Indicateur de Vitesse Cible—Quand un entraînement est sélectionné, ce mode d'affichage permet de comparer votre vitesse de pédalage à la vitesse de pédalage cible et vous invite à augmenter ou diminuer votre vitesse de pédalage.

Temps—Quand le mode manuel est sélectionné, ce mode d’affichage affiche le temps écoulé. Lorsqu’un entraînement est sélectionné, ce mode d’affichage indique le temps restant de l’entraînement au lieu du temps écoulé.

Watts—Cet écran affichera votre puissance développée approximative en watts.

Changez le niveau du volume de la console en appuyant sur les touches d’augmentation et de diminution de Volume [VOLUME].

Remarque : la console peut afficher la vitesse de pédalage ainsi que la distance parcourue en pédalant, en miles ou en kilomètres. Pour changer l’unité de mesure, reportez-vous à la section COMMENT UTILISER LE MODE INFORMATIONS à la page 19.

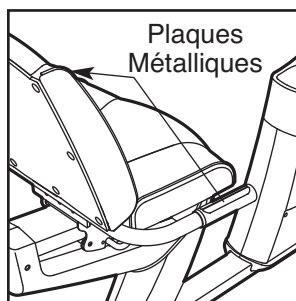
5. Mesurez votre fréquence cardiaque, le cas échéant.

S’il y a des feuilles de plastique sur les plaques métalliques du Détecteur

Cardiaque des poignées, enlevez-les.

Pour mesurer votre fréquence cardiaque, tenez le Détecteur Cardiaque de la poignée pendant environ

15 secondes, avec les paumes de la main reposant sur les plaques métalliques. **Évitez de déplacer les mains ou de trop serrer les plaques métalliques.**



Une fois que votre pouls a été détecté, votre fréquence cardiaque apparaît à l’écran. Pour une lecture plus précise de votre fréquence cardiaque, tenez les plaques métalliques pendant au moins 15 secondes.

Si l’écran n’affiche pas votre fréquence cardiaque, assurez-vous que vos mains sont positionnées comme décrit. Veillez à ne pas trop bouger les mains ni trop serrer les plaques métalliques. Pour une performance optimale, nettoyez les plaques métalliques avec un chiffon doux ; **n’utilisez jamais d’alcool, de produits abrasifs ni de produits chimiques pour nettoyer les plaques métalliques.**

6. Une fois que vous avez terminé d’utiliser le vélo d’exercice, la console s’éteint automatiquement.

Reportez-vous à la section COMMENT METTRE HORS TENSION LA CONSOLE à la page 16.

COMMENT UTILISER UN ENTRAÎNEMENT PRÉDÉFINI

1. Commencez à pédaler ou appuyez sur n’importe quel bouton de la console pour activer la console.

Reportez-vous à la section COMMENT ACTIVER LA CONSOLE à la page 16.

2. Sélectionnez un entraînement prédéfini.

Si vous avez sélectionné un entraînement ou le mode Entraînement iFit, appuyez sur la touche Menu [MENU] pour revenir au menu principal.

Pour sélectionner un entraînement prédéfini, appuyez d’abord sur les touches augmenter et diminuer situées près de la touche Entrer [ENTER] et sélectionnez *WORKOUTS* (entraînements). Puis, appuyez sur la touche Entrer.



Ensuite, appuyez sur les touches augmenter et diminuer pour sélectionner la catégorie d’entraînement de votre choix. Puis, appuyez sur la touche Entrer.

Vous pouvez également appuyer sur la touche Entraînements Escalade de colline [HILL CLIMBING WORKOUTS] ou sur la touche Entraînements par Intervalles [INTERVAL WORKOUTS].

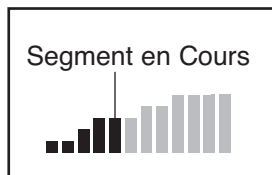
Appuyez sur les touches augmenter et diminuer pour sélectionner la catégorie d’entraînement de votre choix. Puis, appuyez sur la touche Entrer.

Appuyez sur les touches augmenter et diminuer pour sélectionner le nom de l’entraînement de votre choix. La durée, la vitesse maximale, le niveau de résistance maximum, et un profil des niveaux de résistance de l’entraînement apparaîtront dans le côté droit de l’écran. Puis, appuyez sur la touche Entrer.

3. Commencez à pédaler pour démarrer l'entraînement.

Chaque entraînement est divisé en segments d'une minute. Un niveau de résistance et une vitesse cible sont programmés pour chaque segment. Remarque : le même niveau de résistance et/ou la même vitesse cible peuvent être programmés pour plusieurs segments consécutifs.

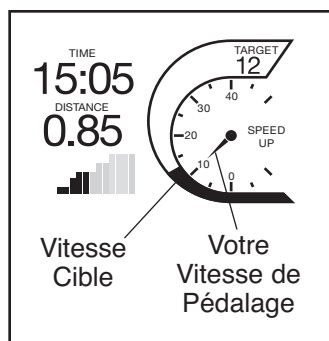
Le profil de l'entraînement affichera votre progression. Le segment clignotant du profil représente le segment en cours de l'entraînement. La hauteur du segment clignotant indique le niveau de résistance du segment en cours.



Lorsque le premier segment de l'entraînement s'arrêtera, la vitesse cible et le niveau de résistance pour le deuxième segment, apparaîtront à l'écran pendant quelques secondes pour vous en avertir. Le prochain segment du profil commencera à clignoter, et les pédales s'ajusteront automatiquement au niveau de résistance pour ce segment.

A mesure que vous pratiquez votre exercice, maintenez votre vitesse de pédalage proche de la vitesse cible pour le segment en cours.

L'indicateur de vitesse cible indiquera votre vitesse de pédalage ainsi que la vitesse cible pour le segment en cours. Lorsque les mots *SPEED UP* (accélérer) apparaissent dans l'indicateur de vitesse cible, augmentez votre vitesse de pédalage. Lorsque les mots *SLOW DOWN* (ralentir) apparaissent, diminuez votre vitesse de pédalage.



IMPORTANT : la vitesse cible ne sert qu'à vous motiver. Votre vitesse de pédalage réelle peut bien être inférieure à la vitesse cible. Veillez à pédaler selon une vitesse qui est confortable pour vous.

Si le niveau de résistance du segment en cours est trop élevé ou trop bas, vous pouvez annuler manuellement le réglage en appuyant sur les touches de Résistance [RESISTANCE]. **IMPORTANT : à la fin du segment en cours de l'entraînement, les pédales se règlent automatiquement au niveau de la résistance du prochain segment.**

L'entraînement continuera de cette façon jusqu'à la fin du dernier segment.

Pour arrêter l'entraînement à n'importe quel moment, arrêtez de pédaler. Un signal sonore se fait entendre. Si le mode d'affichage temps est sélectionné, le temps se mettra à clignoter à l'écran. Pour recommencer l'entraînement, reprenez simplement le pédalage.

4. Suivez votre progression à l'écran.

Allez à l'étape 4 à la page 16.

5. Mesurez votre fréquence cardiaque, le cas échéant.

Reportez-vous à l'étape 5 à la page 17.

6. Une fois que vous avez terminé d'utiliser le vélo d'exercice, la console s'éteint automatiquement.

Reportez-vous à la section COMMENT METTRE HORS TENSION LA CONSOLE à la page 16.

COMMENT UTILISER LE MODE ENTRAÎNEMENT IFIT

Le module optionnel iFit Live permet à votre console de communiquer avec votre réseau sans fil et de déverrouiller de nouvelles fonctionnalités passionnantes. Par exemple, vous pouvez télécharger des entraînements personnalisés, créer vos propres entraînements, suivre les résultats de votre entraînement, et accéder à bien d'autres fonctions sur le site Web iFit Live. **Pour acheter un module iFit Live, allez sur www.iFit.com ou appelez le numéro de téléphone indiqué sur la page de couverture de ce manuel.**

Pour sélectionner le mode Entraînement iFit, insérez le module iFit Live dans la console. Appuyez sur la touche Menu [MENU], puis sur les touches augmenter et diminuer situées près de la touche Entrer [ENTER] et sélectionnez *IFIT TRAINING* (entraînement iFit). Puis, appuyez sur la touche Entrer.

Pour plus d'informations sur le mode entraînement iFit, allez sur www.iFit.com. Remarque : pour utiliser le module iFit Live, vous devez avoir accès à un ordinateur relié à Internet et muni d'un port USB. Vous devez posséder votre propre réseau sans fil comprenant un routeur 802.11b avec diffusion SSID activée (les réseaux cachés ne sont pas pris en charge). Vous aurez aussi besoin d'être membre d'iFit.com.

COMMENT UTILISER LE SYSTÈME AUDIO

Pour écouter de la musique ou des livres audio grâce au système audio de la console pendant vos exercices, branchez le câble audio inclus à la prise jack de la console ainsi qu'à la prise jack de votre lecteur MP3 ou CD ; **assurez-vous que le câble audio est bien enfoncé.**

Puis, appuyez sur la touche Lecture [PLAY] de votre lecteur MP3 ou CD. Réglez le niveau du volume en utilisant le bouton de réglage du volume de votre lecteur MP3 ou CD ou appuyez sur les touches d'augmentation et de diminution de Volume [VOLUME] sur la console.

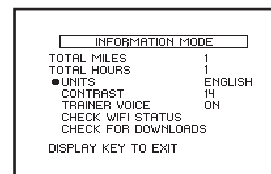
COMMENT UTILISER LE MODE D'INFORMATION

La console comporte un mode d'Information qui vous permet de visualiser les informations d'utilisation pour le vélo d'exercice, choisir une unité de mesure pour la console, et de régler le niveau de contraste de l'écran.

Quand un module iFit Live est connecté à la console, vous pouvez également utiliser le mode informations pour choisir un paramètre audio pour la voix de l'entraîneur personnel, vérifier l'état du module iFit Live, et rechercher des téléchargements.

1. Sélectionnez le mode d'Informations.

Pour sélectionner le mode d'information, maintenez enfoncée la touche Affichage [DISPLAY] pendant quelques secondes jusqu'à ce que le mode Informations apparaisse à l'écran.



2. Affichez les informations d'utilisation pour le vélo d'exercice.

L'écran indiquera la distance totale que vous avez parcourue en pédalant sur le vélo d'exercice. L'écran indiquera également le nombre total d'heures que le vélo d'exercice a été utilisé.

3. Au besoin, sélectionnez une unité de mesure.

Le mot *ENGLISH* (anglais) pour les miles anglais ou le mot *METRIC* (métrique) pour les kilomètres apparaîtront à l'écran pour indiquer l'unité de mesure actuellement sélectionnée.

Pour changer l'unité de mesure, appuyez sur la touche augmenter ou diminuer jusqu'à ce que la puce apparaisse à côté du mot UNITS (unités). Puis, appuyez sur la touche Entrer [ENTER] pour sélectionner l'unité de mesure désirée.

4. Réglez le niveau de contraste de l'écran si vous le souhaitez.

Le niveau de contraste actuellement sélectionné apparaîtra également à l'écran. Pour modifier le niveau de contraste, appuyez sur la touche augmenter ou diminuer jusqu'à ce que la puce apparaisse près du mot *CONTRAST* (contraste).

Appuyez sur la touche Entrer et ensuite appuyez sur la touche augmenter ou diminuer à plusieurs reprises pour sélectionner le niveau de contraste de votre choix. Appuyez à nouveau sur la touche Entrer pour sauvegarder votre choix.

5. Vérifiez qu'un module iFit Live est bien connecté à la console.

Si un module iFit Live est connecté à la console, l'écran affichera les mots *WIFI STATUS* (état WiFi) ou *USB STATUS* (état USB).

Si aucun module n'est connecté, l'écran affichera les mots *NO MODULE DETECTED* (aucun module détecté). Si aucun accessoire n'est connecté, passez à l'étape 9.

6. Sélectionnez un réglage audio pour la voix de l'entraîneur personnel, si vous le souhaitez.

Le réglage audio sélectionné pour la voix de l'entraîneur personnel apparaîtra également à l'écran.

Pour modifier le réglage audio, appuyez sur la touche augmenter ou diminuer jusqu'à ce que la puce apparaisse à côté des mots *TRAINER VOICE* (voix de l'entraîneur). Ensuite, appuyez sur la touche Entrer à plusieurs reprises pour régler ou désactiver la voix de l'entraîneur personnel.

7. Vérifiez l'état du module iFit Live, le cas échéant.

Pour vérifier l'état du module iFit Live, appuyez sur la touche augmenter ou diminuer jusqu'à ce que la puce apparaisse à côté des mots *CHECK WIFI STATUS* (vérifier état WiFi) ou *CHECK USB STATUS* (vérifier état USB).

Puis, appuyez sur la touche Entrer. Après quelques secondes, l'état du module iFit Live apparaîtra à l'écran. Pour quitter cet écran, maintenez enfoncée la touche Affichage pendant quelques secondes.

8. Recherchez des téléchargements si vous souhaitez.

Pour rechercher des téléchargements d'entraînements iFit Live et de microprogrammes, appuyez sur la touche augmenter ou diminuer jusqu'à ce que la puce apparaisse près des mots *CHECK FOR DOWNLOADS* (rechercher des téléchargements).

Puis, appuyez sur la touche Entrer. La console recherchera alors des téléchargements d'entraînements iFit Live et de microprogrammes.

9. Quittez le mode Informations.

Appuyez sur la touche Affichage pour quitter le mode Informations.

ENTRETIEN ET PROBLÈMES

Inspectez et serrez régulièrement toutes les pièces du vélo d'exercice. Remplacez immédiatement toutes les pièces usées.

Pour nettoyer le vélo d'exercice, utilisez un chiffon humide et une petite quantité de savon doux. **IMPORTANT : pour éviter d'endommager la console, gardez les liquides éloignés de la console et évitez d'exposer la console aux rayons directs du soleil.**

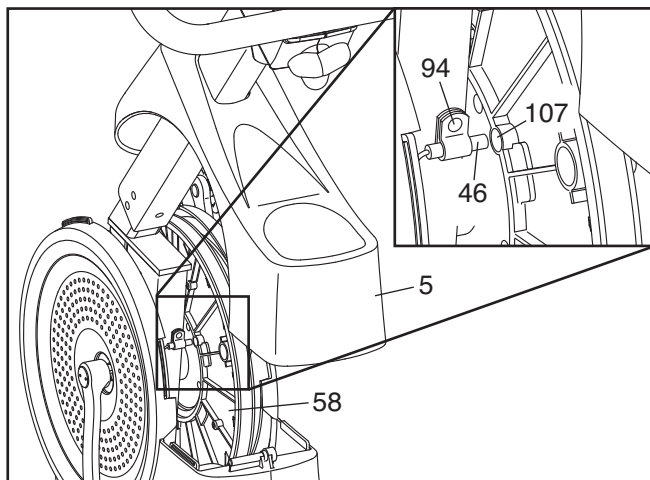
DÉPANNAGE DE LA CONSOLE

Si le Détecteur Cardiaque des poignées ne fonctionne pas correctement, reportez-vous à l'étape 5 à la page 17.

COMMENT RÉGLER LE DÉTECTEUR MAGNÉTIQUE

Si la console n'affiche pas des informations exactes, il faut alors régler le détecteur magnétique.

Pour régler le détecteur magnétique, débranchez d'abord l'adaptateur secteur. A l'aide d'un tournevis à tête plate, desserrez les languettes du Couvercle des Capots (5), puis tirez vers le haut le Couvercle des Capots.



Localisez le Détecteur Magnétique (46). Tournez la Poulie (58) jusqu'à ce que l'Aimant (107) soit aligné avec le Détecteur Magnétique. Ensuite, dévissez, sans l'enlever, la Vis à Collerette de M4 x 13mm (94). En faisant glisser légèrement le Détecteur Magnétique, rapprochez ou éloignez celui-ci de l'Aimant. Puis, resserrez la Vis. Tournez la Poulie pendant quelques minutes.

Répétez ces opérations jusqu'à ce que la console affiche la réponse appropriée. Après avoir réglé correctement le Détecteur Magnétique, fixez à nouveau le Couvercle des Capots.

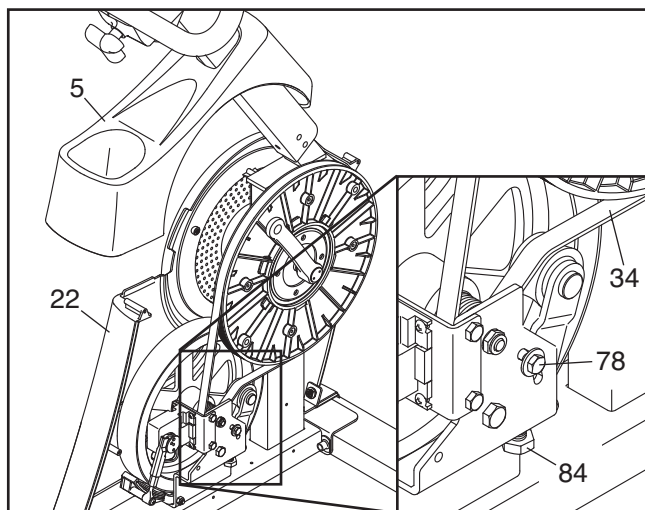
COMMENT RÉGLER LA COURROIE DE TRACTION

Si les pédales glissent pendant le pédalage, même lorsque la résistance est réglée sur le réglage le plus élevé, il est alors nécessaire de régler la courroie de traction.

Pour régler la courroie de traction, débranchez d'abord l'adaptateur secteur. Et ensuite, enlevez la pédale de droite, le couvercle des capots, et le capot avant droit.

A l'aide d'une clé à molette, tournez la Pédale Droite dans le sens contraire des aiguilles d'une montre puis enlevez-la.

Ensuite, à l'aide d'un tournevis à tête plate, desserrez les languettes du Couvercle des Capots (5), puis tirez vers le haut le Couvercle des Capots.



Ensuite, enlevez toutes les vis des Capots Avant Gauche et Droit (22, non illustré), **il y a trois tailles de vis dans les Capots Avant—notez la taille de la vis que vous retirez de chaque trou.** Puis, enlevez doucement le Capot Avant Droit hors du cadre.

Desserrez la Vis Hexagonale de M6 x 20mm (78). Serrez la Vis Hexagonale de M10 x 50mm (84) jusqu'à ce que la Courroie de Traction (34) soit tendue. Une fois que la Courroie de Traction est tendue, serrez la Vis Hexagonale de M6 x 20mm.

Ensuite, refixez les capots avant, le couvercle des capots, et la pédale droite.

CONSEILS POUR L'EXERCICE

⚠ AVERTISSEMENT : avant de commencer ce programme d'exercice ou tout autre programme, consultez votre médecin. Ceci est particulièrement important pour les personnes de plus de 35 ans ou les personnes ayant des problèmes de santé.

Le détecteur cardiaque n'est pas un appareil médical. De nombreux facteurs peuvent affecter la lecture du rythme cardiaque. Le détecteur cardiaque est uniquement un outil pour l'exercice pour déterminer les fluctuations générales du rythme cardiaque.

Ces conseils pour l'exercice vous aideront à planifier votre programme d'exercice. Pour plus de détails sur l'exercice, procurez-vous un livre réputé sur le sujet ou consultez votre médecin. Gardez en tête qu'une alimentation équilibrée et un repos adéquat sont essentiels pour de bons résultats.

INTENSITÉ DE L'EXERCICE

Que votre but soit de brûler de la graisse ou de fortifier votre système cardio-vasculaire, la clé pour obtenir des résultats est de s'entraîner à la bonne intensité. Vous pouvez utiliser votre rythme cardiaque comme repère pour trouver le niveau d'intensité adapté à vos objectifs. Le tableau ci-dessous indique les rythmes cardiaques recommandés pour brûler de la graisse et pour des exercices aérobics.

165	155	145	140	130	125	115	♥
145	138	130	125	118	110	103	♥
125	120	115	110	105	95	90	♥
<hr/>							
20	30	40	50	60	70	80	

Pour trouver le niveau d'intensité correct, trouvez votre âge en bas du tableau (les âges sont arrondis à la dizaine). Les trois nombres listés au-dessus de votre âge définissent votre « zone d'entraînement ». Le nombre le plus bas est le rythme cardiaque pour brûler de la graisse, le nombre du milieu est le rythme cardiaque pour brûler un maximum de graisse, et le nombre le plus haut est le rythme cardiaque pour des exercices aérobics.

Brûler de la Graisse— Pour brûler efficacement de la graisse, vous devez vous entraîner à une intensité faible pendant une longue période de temps. Durant les premières minutes d'exercice, votre corps utilise des *calories de glucide* comme carburant. Votre corps ne commence à puiser dans ses *réserves de graisse* qu'après plusieurs minutes d'effort. Si votre but est de brûler de la graisse, réglez l'intensité de votre exercice jusqu'à ce que votre rythme cardiaque soit proche du nombre le plus bas de votre zone d'entraînement. Pour brûler un maximum de graisse, entraînez-vous avec votre rythme cardiaque proche du nombre du milieu de votre zone d'entraînement.

Exercices Aérobics— Si votre but est de renforcer votre système cardio-vasculaire, vous devez faire des exercices aérobics, ce qui veut dire de l'exercice qui requiert de grandes quantités d'oxygène pendant une période de temps prolongée. Pour des exercices aérobics, réglez votre intensité jusqu'à ce que votre rythme cardiaque soit proche du nombre le plus haut dans votre zone d'entraînement.

CONSEILS POUR L'ENTRAÎNEMENT

Échauffement— Commencez avec 5 à 10 minutes d'étirements et d'exercices légers. L'échauffement fait monter la température de votre corps, augmente les battements de votre cœur, et accélère votre circulation pour vous préparer à l'effort.

Exercices dans la Zone d'Entraînement— Entraînez-vous pendant 20 à 30 minutes avec votre rythme cardiaque dans votre zone d'entraînement. (Durant les premières semaines de votre programme d'exercice, ne maintenez pas votre rythme cardiaque dans votre zone d'entraînement pendant plus de 20 minutes.) Respirez profondément et de manière régulière quand vous vous entraînez—ne retenez jamais votre souffle.

Retour à la Normale— Finissez avec 5 à 10 minutes d'étirements. Les étirements rendent vos muscles plus flexibles et aident à prévenir les problèmes qui surviennent après l'entraînement.

FRÉQUENCE DE L'EXERCICE

Pour maintenir ou améliorer votre forme physique, effectuez trois entraînements par semaine, avec au moins un jour de repos entre chaque entraînement. Après quelques mois d'exercice régulier, vous pouvez effectuer jusqu'à cinq entraînements par semaine, si désiré. Gardez à l'esprit que la clé du succès est de faire de vos entraînements un élément agréable et régulier de votre vie de tous les jours.

REMARQUES

LISTE DES PIÈCES

N°. du Modèle NTCCEX03810.0 R1210A

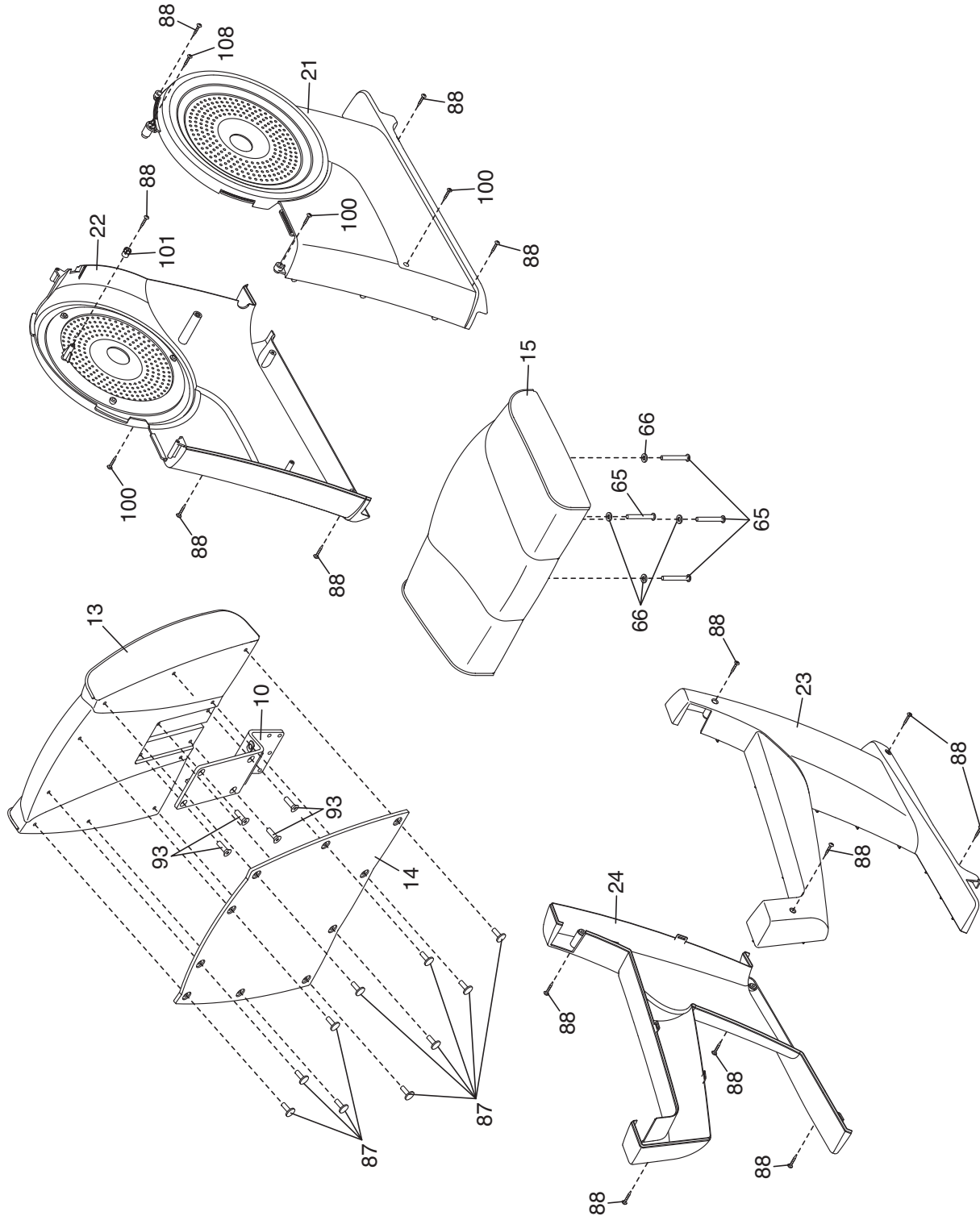
N°.	Qté.	Description	N°.	Qté.	Description
1	1	Cadre	45	1	Collier
2	1	Stabilisateur Avant	46	1	Fil du Détecteur Magnétique
3	1	Stabilisateur Arrière	47	1	Tendeur
4	1	Montant	48	1	Volant
5	1	Couvercle des Capots	49	1	Axe du Volant
6	1	Guidon	50	1	Support du Moteur
7	1	Console	51	1	Moteur de Résistance
8	1	Revêtement Droit du Guidon	52	1	Disque du Moteur
9	1	Revêtement Gauche du Guidon	53	1	Bras de Résistance Supérieur
10	1	Support du Siège	54	1	Écrou de Réglage
11	1	Support du Siège	55	1	Bras de Résistance Inférieur
12	1	Barre du Détecteur Cardiaque	56	1	Verrou du Bras de Résistance
13	1	Dossier	57	1	Aimant de la Résistance
14	1	Revêtement du Dossier	58	1	Poulie
15	1	Siège	59	2	Embout du Bras du Pédalier
16	1	Pédale/Sangle Droite	60	10	Vis en Métal/Nylon de M8 x 16mm
17	1	Bras Droit du Pédalier	61	16	Rondelle Fendue de M8
18	1	Pédale/Sangle Gauche	62	4	Vis en Métal/Nylon de M10 x 95mm
19	1	Bras Gauche du Pédalier	63	2	Vis en Métal/Nylon de M8 x 45mm
20	1	Pédalier	64	2	Vis à Collerette de 5/16"
21	1	Capot Avant Droit	65	4	Vis en Métal/Nylon de M6 x 50mm
22	1	Capot Avant Gauche	66	17	Rondelle de M6
23	1	Capot Droit du Siège	67	1	Jeu de Boulons de M6 x 70mm
24	1	Capot Gauche du Siège	68	1	Jeu de Boulons de M6 x 60mm
25	2	Roue	69	8	Vis en Métal/Nylon de 1/4" x 16mm
26	1	Embout Droit du Stabilisateur Avant	70	2	Rondelle de M8 x 20mm
27	1	Embout Gauche du Stabilisateur Avant	71	2	Bague du Guidon
			72	2	Bague du Montant
28	2	Embout du Stabilisateur Arrière	73	4	Boulon en Bouton de M8 x 20mm
29	2	Bouton de Nivelage	74	4	Écrou de Verrouillage de M8
30	2	Pied de Nivellement	75	2	Vis Hexagonale de M6 x 8mm
31	4	Pied/Amortisseur	76	1	Vis de M3,5 x 12mm
32	1	Bouton	77	1	Vis à Épaulement de M6 x 14,67mm
33	1	Frein			
34	1	Courroie de Traction	78	1	Vis Hexagonale de M6 x 20mm
35	1	Levier du Siège	79	1	Boulon Hexagonal de M6 x 65mm
36	1	Manche du Siège	80	1	Écrou de Verrouillage de M6
37	1	Support du Levier du Siège	81	4	Vis à Collerette de M4 x 12mm
38	4	Essieu	82	1	Vis de M5 x 7mm
39	2	Rouleau Supérieur	83	1	Rondelle de M5
40	2	Rouleau Inférieur	84	1	Vis Hexagonale de M10 x 50mm
41	2	Poignée du Détecteur Cardiaque	85	2	Bague d'Espacement des Freins
42	2	Capuchon du Guidon	86	2	Écrou de Blocage de M8
43	2	Roulement à Billes	87	10	Fixation
44	2	Bague d'Attache	88	28	Vis de M4 x 19mm

N°.	Qté.	Description	N°.	Qté.	Description
89	1	Groupement de Fils	100	3	Vis de M4 x 25mm
90	1	Câble Audio	101	1	Fixation à Pression
91	1	Prise/Fil du Détecteur Cardiaque du Cadre	102	1	Rondelle de M6 x 18mm
92	1	Fil de la Barre du Détecteur Cardiaque	103	10	Rondelle Fendue de M6
93	4	Vis à Tête Plate de M6 x 20mm	104	1	Adaptateur Secteur
94	1	Vis à Collerette de M4 x 13mm	105	2	Embout du Support du Siège
95	1	Vis Brillante de M4 x 13mm	106	4	Serre-Fils
96	2	Vis en Métal/Nylon de 1/4" x 14mm	107	2	Aimant
97	3	Vis de M6 x 16mm	108	1	Vis Cruciforme de M4 x 16mm
98	8	Vis de M4 x 16mm	*	–	Manuel de l'Utilisateur
99	2	Vis de M4 x 12mm	*	–	Outil d'Assemblage
			*	–	Paquet de Graisse

Remarque : les spécifications sont sujettes à des changements sans notification. Référez-vous au dos de ce manuel pour commander des pièces de rechange. *Indique qu'une pièce n'est pas illustrée.

SCHÉMA DÉTAILLÉ B

N°. du Modèle NTCCEX03810.0 R1210A



POUR COMMANDER DES PIÈCES DE RECHANGE

Pour commander des pièces de rechange, référez-vous à la page de couverture de ce manuel. Pour que nous puissions mieux vous assister, merci de préparer les informations suivantes avant de nous appeler :

- le numéro du modèle et le numéro de série de l'appareil (voir la page de couverture de ce manuel)
- le nom de l'appareil (voir la page de couverture de ce manuel)
- le numéro de la pièce et la description de la/des pièce(s) de remplacement (voir la LISTE DES PIÈCES et le SCHÉMA DÉTAILLÉ vers la fin de ce manuel)

GARANTIE LIMITÉE

ICON of Canada, Inc. (ICON) garantit que cet équipement est exempt de tout vice de matériau et de fabrication dans les conditions normales d'utilisation et d'entretien. Le cadre est garanti à vie. Les pièces et la main d'œuvre sont garantis pendant un (1) an à compter de la date d'achat.

La présente garantie est accordée uniquement à l'acquéreur initial. L'obligation d'ICON, en vertu des clauses de la présente garantie, est limitée, à sa discrétion, au remplacement ou à la réparation de l'équipement dans l'un de ses centres de réparation agréés. Toutes les réparations, pour lesquelles sont présentées des réclamations au titre de la garantie, doivent préalablement être autorisées par ICON. La présente garantie ne couvre pas les équipements dans le cas de dommages subis durant le transport, de dommages causés suite à un emploi abusif ou inapproprié ou dans le cas de réparations non effectuées par un centre de réparation agréé ICON ; les équipements utilisés à des fins commerciales ou de location ; ou les équipements qui servent de modèle de démonstration. ICON n'autorise aucune autre garantie que celle expressément énoncée ci-dessus.

ICON n'est pas responsable et ne peut être tenu responsable des dommages indirects, particuliers ou consécutifs survenant ou en relation avec l'utilisation ou le fonctionnement de l'équipement ; ou des dommages résultant de pertes économiques, de pertes de propriétés, de pertes de revenus ou de profits, de perte de jouissance ou d'utilisation ou de coûts de retrait, d'installation ; ou de tout autre dommage indirect de quelque nature que ce soit. Certains provinces n'autorisent pas l'exclusion ou la limitation des dommages accessoires ou indirects. Par conséquent, les limitations mentionnées ci-dessus peuvent ne pas vous concerner.

La garantie fournie à la présente remplace toute autre garantie, et toute garantie implicite de commercialité ou de qualité pour un usage particulier est limitée dans sa portée et sa durée aux conditions énoncées dans le présent document. Certains provinces n'autorisent pas de limitations sur la durée d'une garantie implicite. Par conséquent, les limitations mentionnées ci-dessus peuvent ne pas vous concerner.

La présente garantie vous accorde des droits spécifiques reconnus par la loi. Vous pouvez également avoir d'autres droits qui varient d'une province à l'autre.

ICON of Canada, Inc., 900 de l'Industrie, St. Jérôme, QC J7Y 4B8