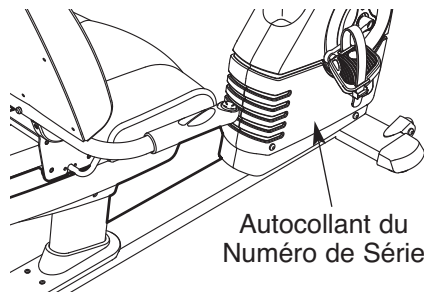


N°. du Modèle NTCCEX03909.0

N°. de Série \_\_\_\_\_

Écrivez le numéro de série sur la ligne ci-dessus pour références ultérieures.



## MANUEL DE L'UTILISATEUR

### QUESTIONS ?

Si vous avez des questions ou si des pièces sont endommagées ou manquantes, **VEUILLEZ NOUS CONTACTER AU SERVICE À LA CLIENTÈLE DIRECTEMENT.**

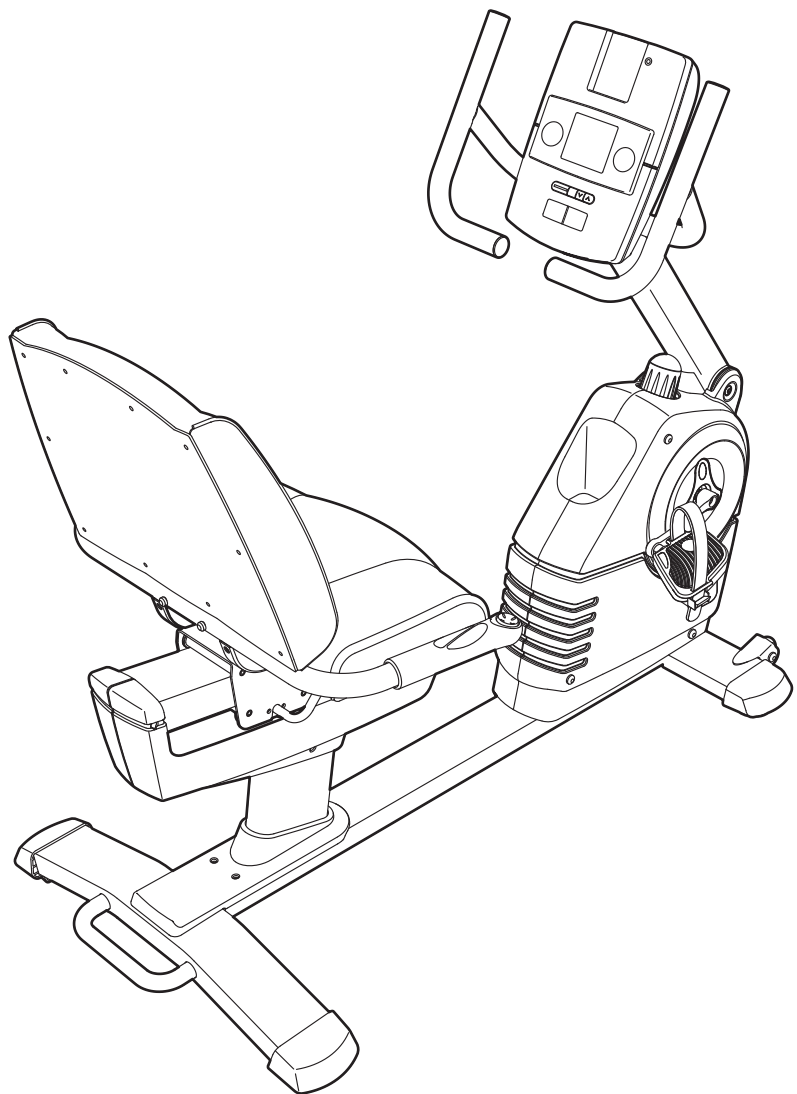
**APPUYEZ SANS FRAIS :**

**1-888-936-4266**

du lundi au vendredi de 7h30 à 16h30, heure de l'est (exceptés les jours fériés).

**OU PAR COURRIEL :**

**customerservice@iconcanada.ca**



### **ATTENTION**

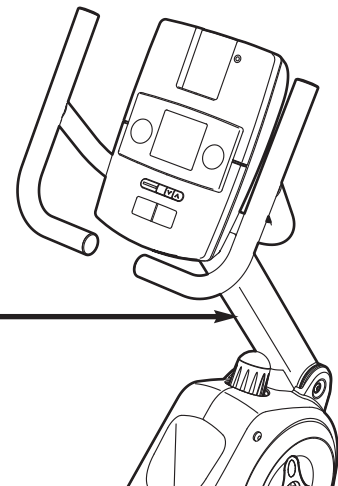
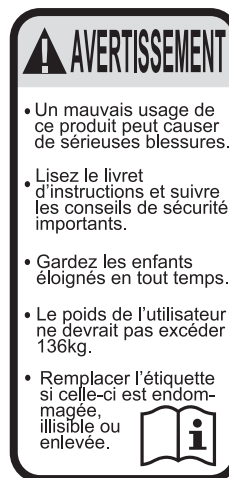
Lisez toutes les précautions et les instructions contenues dans ce manuel avant d'utiliser cet appareil. Gardez ce manuel pour vous y référer ultérieurement.

# TABLE DES MATIÈRES

EMPLACEMENT DE L'AUTOCOLLANT D'AVERTISSEMENT .....	2
PRÉCAUTIONS IMPORTANTES .....	3
AVANT DE COMMENCER .....	4
ASSEMBLAGE .....	5
COMMENT UTILISER LE VÉLO D'EXERCICE .....	12
ENTRETIEN ET PROBLÈMES .....	25
CONSEILS POUR L'EXERCICE .....	26
LISTE DES PIÈCES .....	29
SCHÉMA DÉTAILLÉ .....	30
POUR COMMANDER DES PIÈCES DE RECHANGE .....	Dernière Page
GARANTIE LIMITÉE .....	Dernière Page

## EMPLACEMENT DE L'AUTOCOLLANT D'AVERTISSEMENT

Ce schéma indique l'emplacement de l'autocollant d'avertissement. **Si l'autocollant est manquant ou illisible, référez-vous à la page de couverture de ce manuel pour commander un nouvel autocollant gratuit. Placez le nouvel autocollant à l'endroit indiqué.** Remarque : l'autocollant n'est peut-être pas illustré à l'échelle.



# PRÉCAUTIONS IMPORTANTES

**⚠ AVERTISSEMENT :** pour réduire les risques de blessures graves, lisez toutes les précautions importantes et les instructions contenues dans ce manuel, ainsi que tous les autocollants d'avertissement sur votre vélo d'exercice, avant d'utiliser votre vélo d'exercice. ICON ne peut être tenu responsable des blessures ou des dommages causés directement ou indirectement par l'utilisation de cet appareil.

1. Consultez votre médecin avant d'entreprendre un programme d'exercice. Ceci est particulièrement important pour les personnes âgées de plus de 35 ans et les personnes ayant eu des problèmes de santé.
2. Utilisez le vélo d'exercice uniquement de la manière décrite dans ce manuel.
3. Il est de la responsabilité du propriétaire de s'assurer que tous les utilisateurs du vélo d'exercice sont correctement informés de toutes les précautions.
4. Le vélo d'exercice est conçu pour une utilisation privée. Le vélo d'exercice ne doit pas être utilisé dans une institution commerciale ou pour la location.
5. Utilisez et gardez le vélo d'exercice à l'intérieur, loin de l'humidité et de la poussière. Placez le vélo d'exercice sur une surface plane et sur un tapis pour protéger votre moquette ou votre sol. Veillez à laisser au moins 0,6 m d'espace autour du vélo d'exercice.
6. Inspectez et resserrez correctement toutes les pièces régulièrement. Remplacez les pièces usées immédiatement.
7. Tenez toujours les enfants de moins de 12 ans et les animaux domestiques éloignés du vélo d'exercice.
8. Portez des vêtements appropriés quand vous faites de l'exercice ; ne portez pas de vêtements trop larges qui pourraient se coincer dans le vélo d'exercice. Portez toujours des chaussures de sport pour protéger vos pieds.
9. Le vélo d'exercice ne doit jamais être utilisé par des personnes ayant un poids supérieur à 136 kg.
10. Le détecteur cardiaque n'est pas un appareil médical. De nombreux facteurs, tels que les mouvements de l'utilisateur pendant l'exercice, peuvent rendre la lecture du pouls moins sûre. Le détecteur cardiaque ne sert qu'à donner une idée approximative des fluctuations du rythme cardiaque lors de l'exercice.
11. Gardez toujours votre dos bien droit quand vous vous servez du vélo d'exercice ; n'arquez pas votre dos.
12. Un excès d'exercices peut entraîner des blessures graves voire le décès. Si vous vous sentez défaillir ou si vous ressentez une douleur, arrêtez immédiatement l'exercice et revenez au calme.

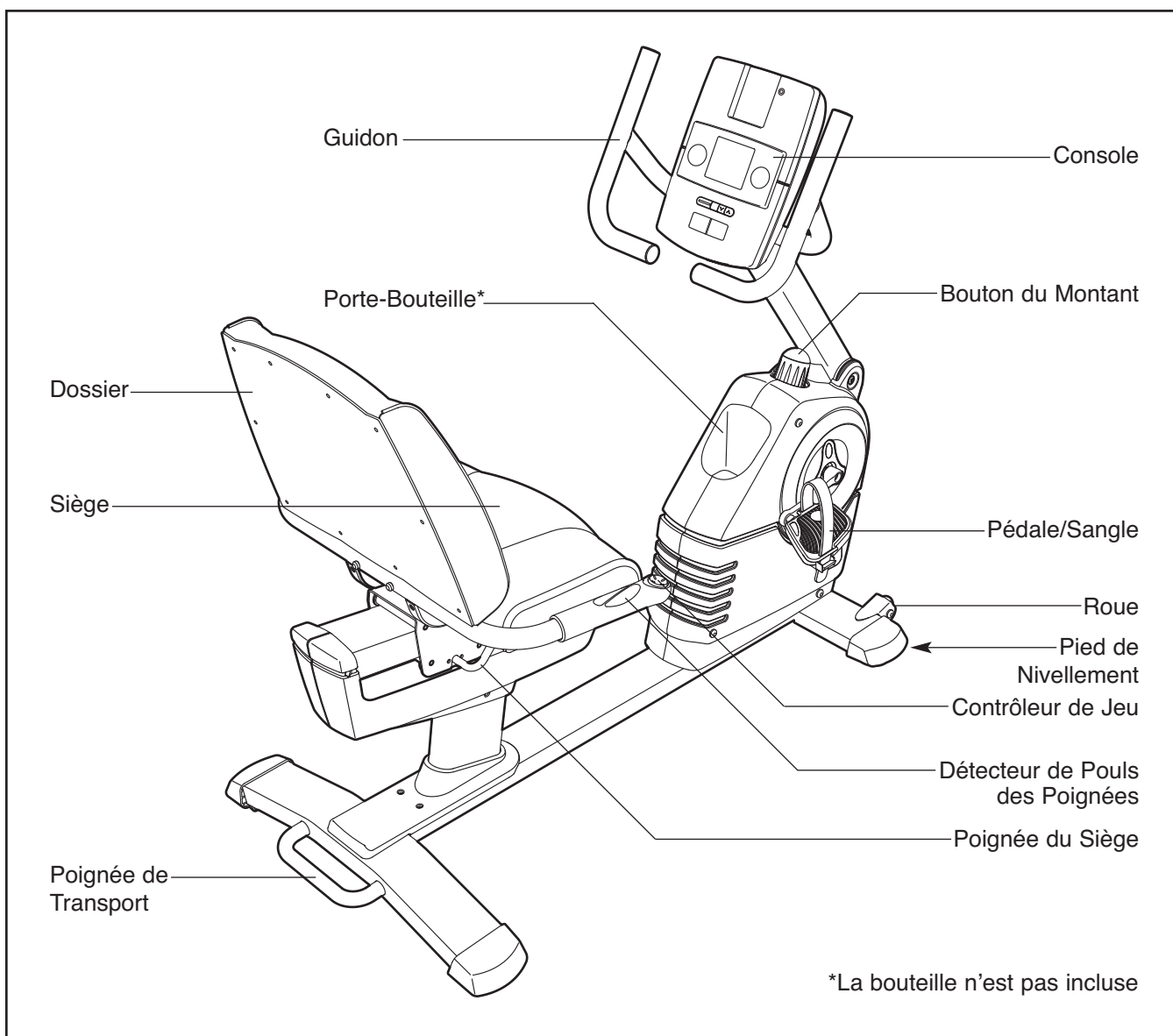
## AVANT DE COMMENCER

Merci d'avoir choisi le vélo d'exercice révolutionnaire NordicTrack® C4 SI. Le vélo est un des exercices des plus efficaces pour augmenter la mise en forme cardiovasculaire, pour développer l'endurance et pour raffermir tout le corps entier. Le vélo d'exercice C4 SI offre un choix impressionnant de fonctions conçues pour rendre plus efficaces et plus agréables vos entraînements à la maison.

**Il est important de lire attentivement ce manuel avant d'utiliser le vélo d'exercice.** Si vous avez des

questions après avoir lu ce manuel, veuillez vous référer à la page de couverture de ce manuel pour nous contacter. Pour nous permettre de mieux vous assister, notez le numéro du modèle et le numéro de série de l'appareil avant de nous appeler. Le numéro du modèle et l'emplacement de l'autocollant du numéro de série sont indiqués sur la page de couverture de ce manuel.

Familiarisez-vous avec les pièces sur le schéma ci-dessous avant de continuer la lecture de ce manuel.

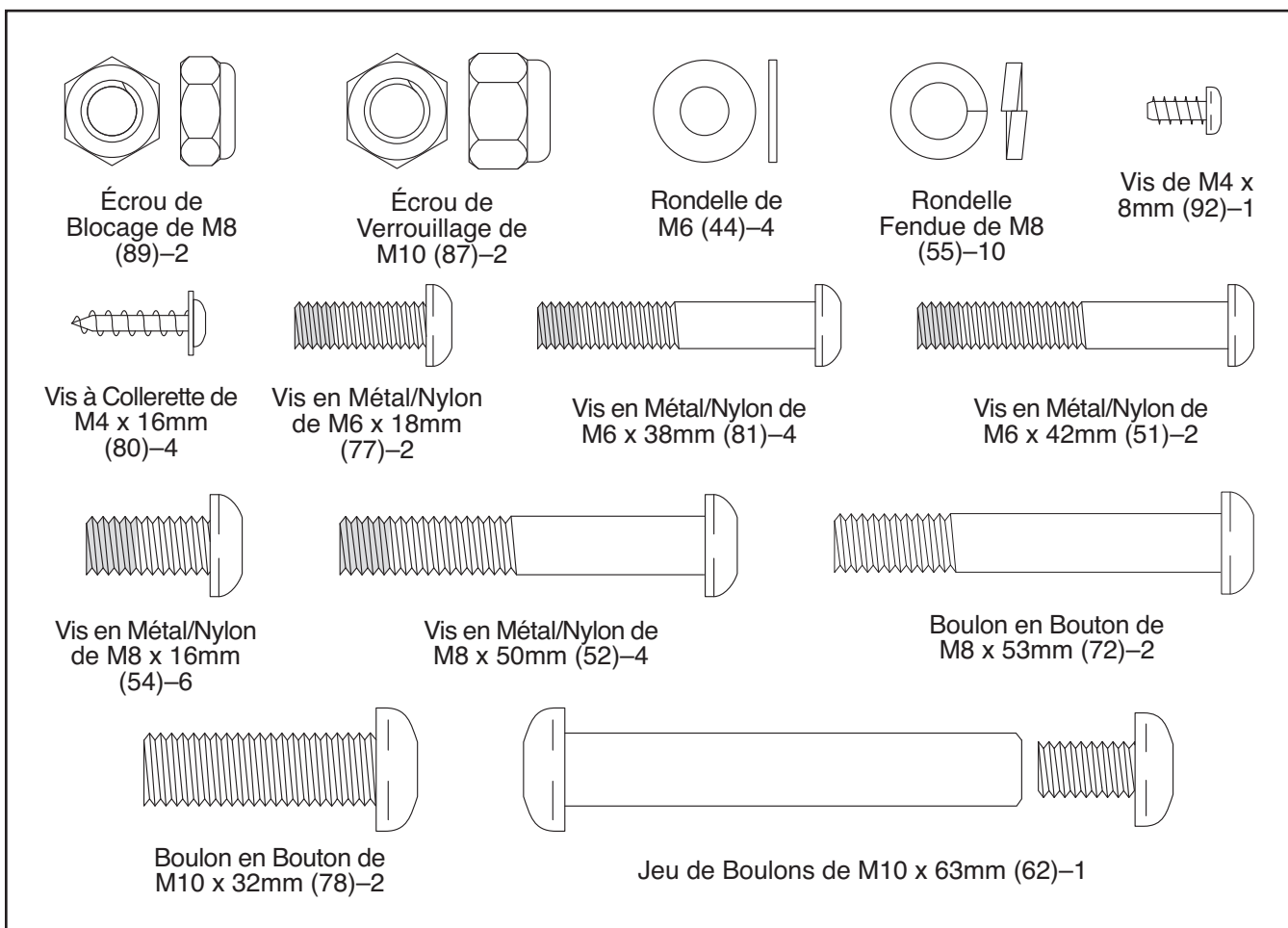


# ASSEMBLAGE

L'assemblage requiert deux personnes. Placez toutes les pièces du vélo d'exercice sur une aire dégagée et enlevez les emballages. Ne jetez pas les emballages avant d'avoir terminé l'assemblage.

En plus des outils inclus, l'assemblage requiert un tournevis à pointe cruciforme , une clé à molette , et un maillet en caoutchouc .

A mesure que vous assemblez l'appareil elliptique, utilisez les dessins ci-dessous pour localiser les petites pièces. Le nombre entre parenthèses au-dessous de chaque dessin correspond au numéro de la pièce indiqué dans la LISTE DES PIÈCES située vers la fin de ce manuel. Le chiffre qui suit les parenthèses correspond à la quantité nécessaire pour l'assemblage. **Remarque : si une pièce ne se trouve pas dans le kit de visseries, vérifiez qu'elle n'est pas déjà montée.**



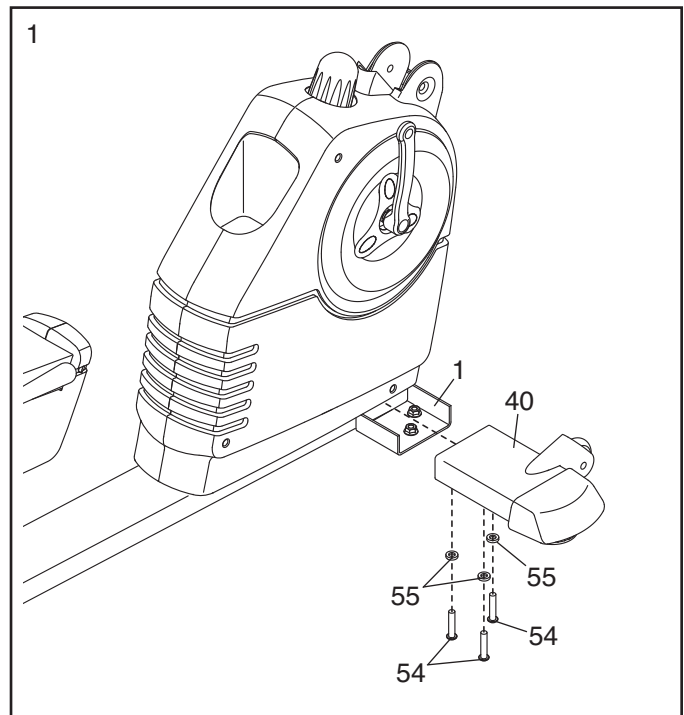
1.

**Pour faciliter l'assemblage, lisez les informations de la page 5 avant de commencer.**

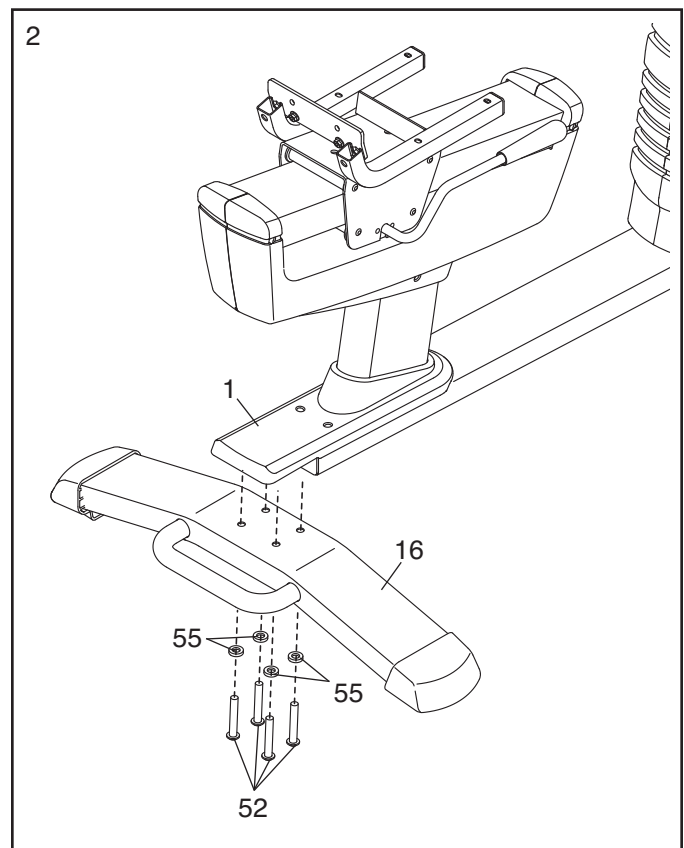
Orientez le Stabilisateur Avant Droit (40) comme indiqué.

Fixez le Stabilisateur Avant Droit (40) sur le côté droit du Cadre (1) à l'aide de trois Vis en Métal/Nylon de M8 x 16mm (54) et trois Rondelles Fendues de M8 (55).

**Fixez le Stabilisateur Avant Gauche (non illustré) de la même manière.**



2. Pendant qu'une deuxième personne soulève l'arrière du Cadre (1), fixez le Stabilisateur Arrière (16) au Cadre à l'aide de quatre Vis en Bouton de M8 x 50mm (52) et de quatre Rondelles Fendues de M8 (55).

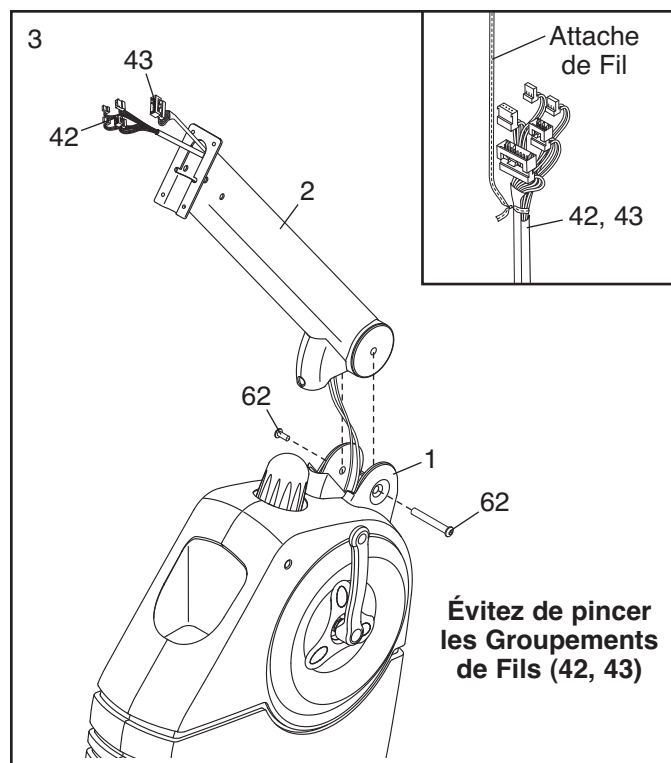


3. Pendant qu'une autre personne tient le Montant (2) près du Cadre (1), localisez l'attache fil située à l'intérieur le Montant.

**Référez-vous au dessin en médaillon.**

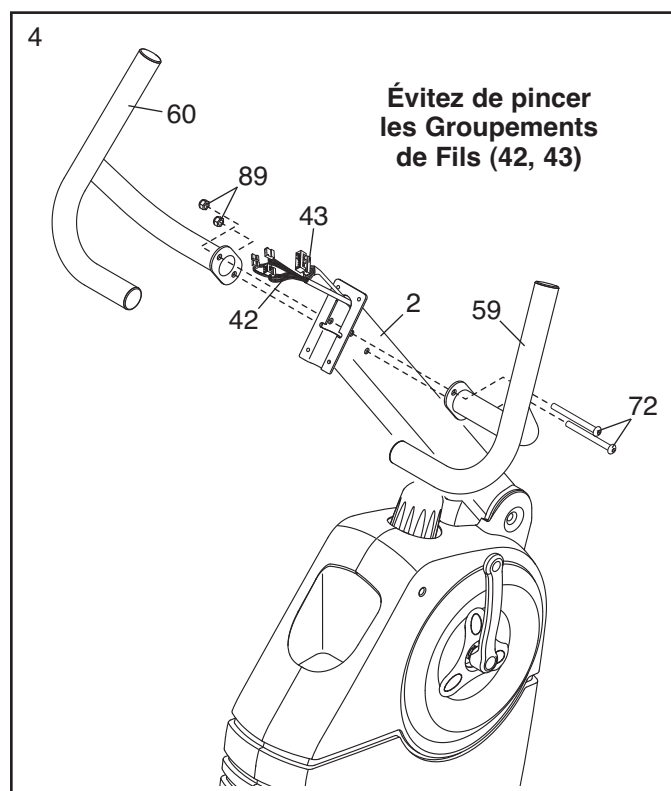
Attachez l'extrémité inférieure de l'attache de fil aux extrémités du Groupements de Fils Principal et du Jeux/Détecteur de Poulx (42, 43). Puis, tirez l'autre extrémité de l'attache de fil vers le haut jusqu'à ce que les Groupements de Fils traversent entièrement le Montant (2).

**Conseil : évitez de pincer les Groupements de Fils (42, 43).** Fixez le Montant (2) au Cadre (1) à l'aide d'un Jeu de Boulons de M10 x 63mm (62).



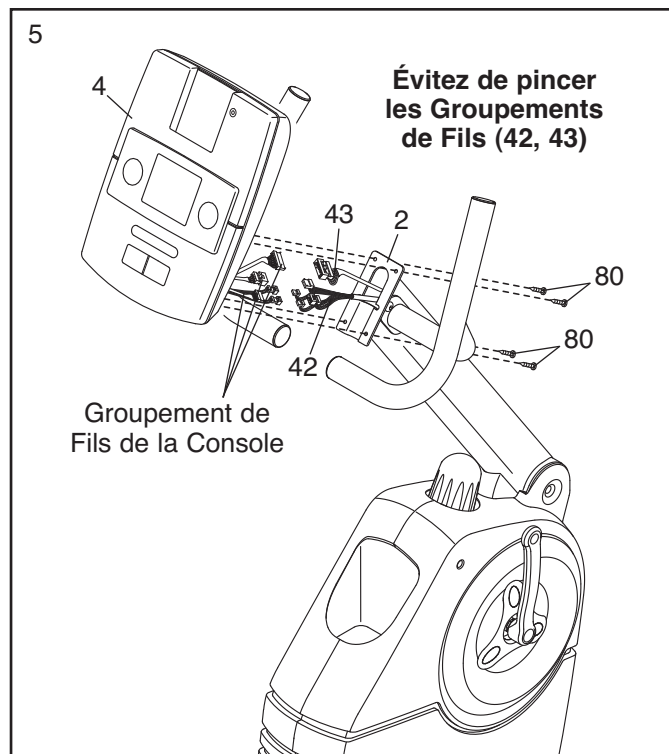
4. Localisez les Guidons Droit et Gauche (59, 60) portant des autocollants marqués ' Right <sup>a</sup> et ' Left <sup>a</sup> (L ou *Left* pour la gauche ; R ou *Right* pour la droite).

**Conseil : évitez d'endommager les Groupements de Fils (42,43).** Fixez les Guidons (59, 60) au Montant (2) à l'aide de deux Boulons en Bouton de M8 x 53mm (72) et de deux Contre-Ecrous de Blocage de M8 (89).



5. Pendant qu'une autre personne tient la Console (4) près du Montant (2), branchez le groupement de fils de la console aux Groupements de Fils (42, 43) ; **veillez à brancher le fil de la console possédant une étiquette au fil du jeu possédant également une étiquette.** Introduisez l'excédent de fils à l'intérieur du Montant.

**Conseil : évitez de pincer les Groupements de Fils (42, 43).** Fixez la Console (4) au Montant (2) à l'aide de quatre Vis à Colerette de M4 x 16mm (80).



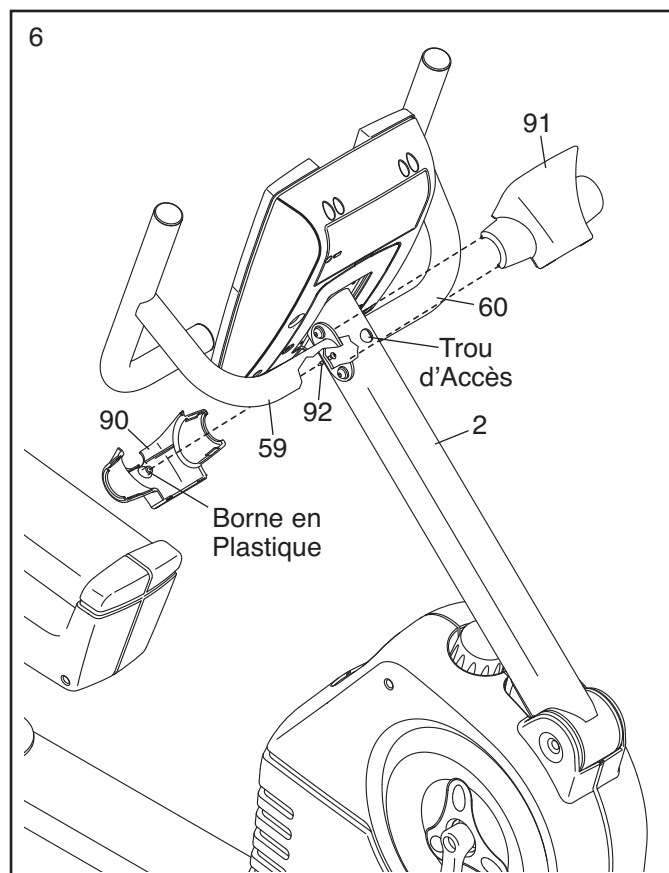
6. **Remarque : le dessin de droite présente le vélo d'exercice à partir de l'avant.**

Localisez le trou d'accès ainsi que la Vis de M4 x 8mm (92) dans le Montant (2). Remarque : si la Vis est manquante, utilisez la Vis de M4 x 8mm (92) supplémentaire du kit de visseries.

Tenez le Couvercle Arrière du Montant (90) contre le Montant (2) et les Guidons (59, 60).

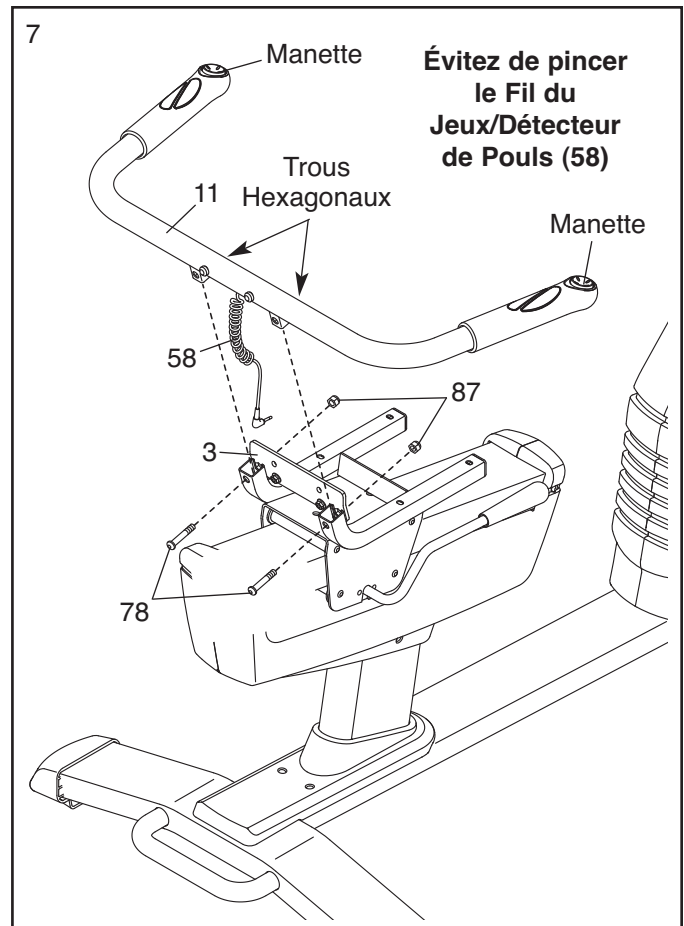
**Conseil : évitez d'endommager les Groupements de Fils (non illustrés) situés à l'intérieur du Montant (2).** Insérez un tournevis à pointe cruciforme à l'intérieur du trou d'accès, puis serrez la Vis de M4 x 8mm (92) dans la borne en plastique située sur le Couvercle Arrière du Montant (90).

Puis, tenez le Couvercle Avant du Montant (91) contre le Montant (2) et les Guidons (59, 60). Enfoncez les onglets du Couvercle Avant du Montant à l'intérieur du Couvercle Arrière du Montant (90).



7. Localisez et orientez le Guidon du Siège (11) de telle sorte que les manettes soient tournées vers le haut. **Assurez-vous que les trous hexagonaux sont aux emplacements indiqués.**

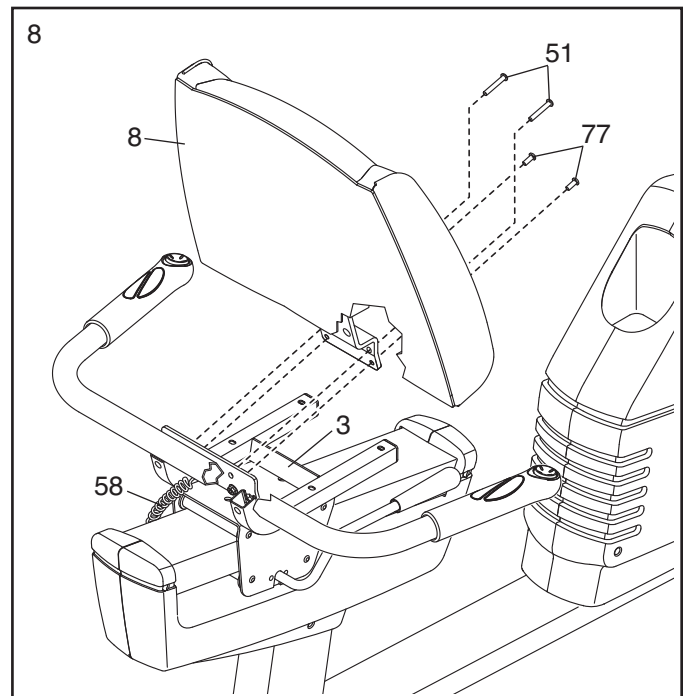
**Conseil : évitez de pincer le Fil du Jeux/Détecteur Cardiaque (58).** Fixez le Guidon du Siège (11) au Support du Siège (3) à l'aide de deux Boulons en Bouton de M10 x 32mm (78) et de deux Écrous de Verrouillage de M10 (87). **Ne serrez pas encore les Écrous de Verrouillage.**



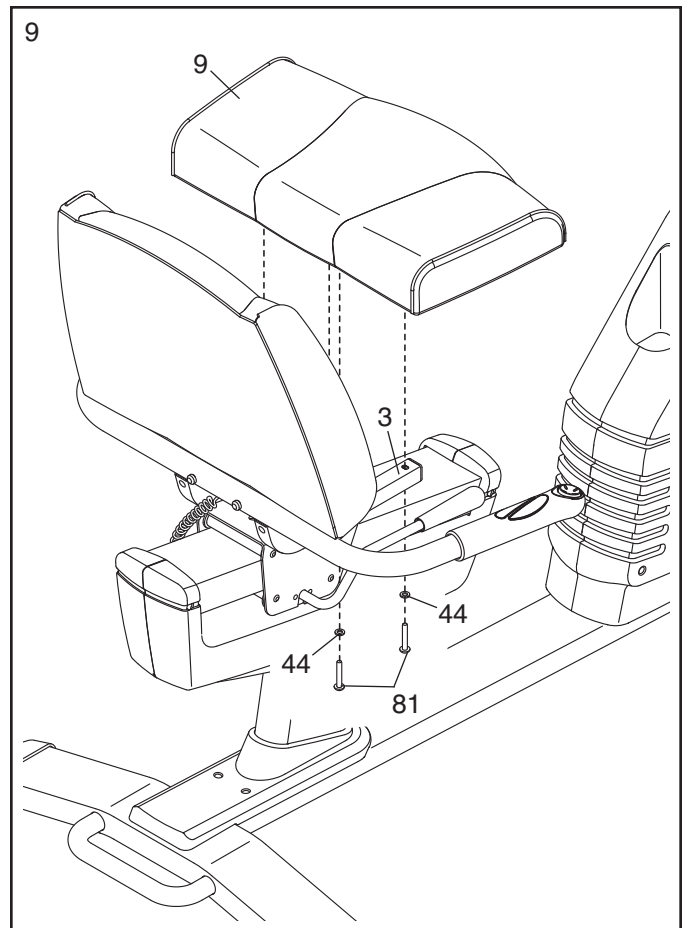
8. **Conseil : évitez de pincer le Fil du Jeux Détecteur Cardiaque (58).** Fixez le Dossier (8) au Support du Siège (3) à l'aide de deux Vis en Métal/Nylon de M6 x 18mm (77) et de deux Vis en Métal/Nylon de M6 x 42mm (51).

Conseil : serrez d'abord les Vis en Métal/Nylon de M6 x 18mm (77), et ensuite les Vis en Métal/Nylon de M6 x 42mm (51).

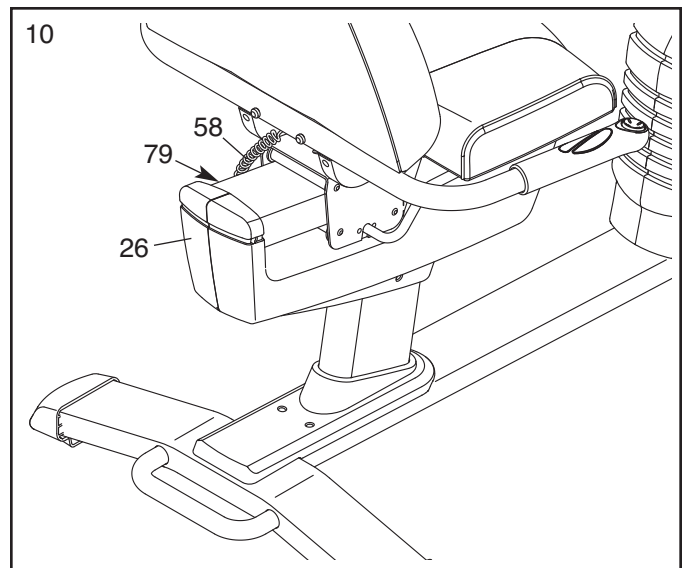
**Voir l'étape 7.** Serrez les Écrous de Verrouillage de M10 (87).



9. Fixez le Siège (9) au Support du Siège (3) à l'aide de quatre Vis en Métal/Nylon de M6 x 38mm (81) et de quatre Rondelles de M6 (44) (seules deux d'entre elles sont illustrées).  
**Remarque : les Vis en Métal/Nylon et les Rondelles peuvent être préfixées au dessous du Siège.**



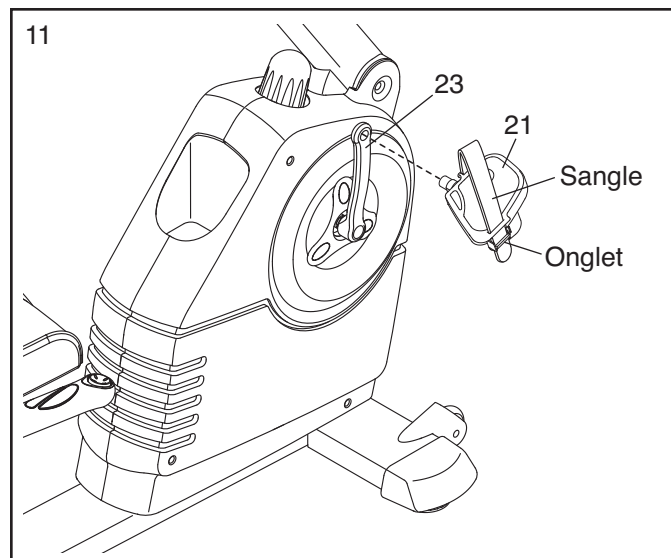
10. Branchez le Fil du Jeu/Détecteur Cardiaque (58) dans le Réceptacle du Jeu/Détecteur Cardiaque (79) situé dans le Panneau Gauche (26).



11. Repérez la Pédale Droite (21), marquée de la lettre « R » (*L* ou *Left* pour la gauche ; *R* ou *Right* pour la droite).

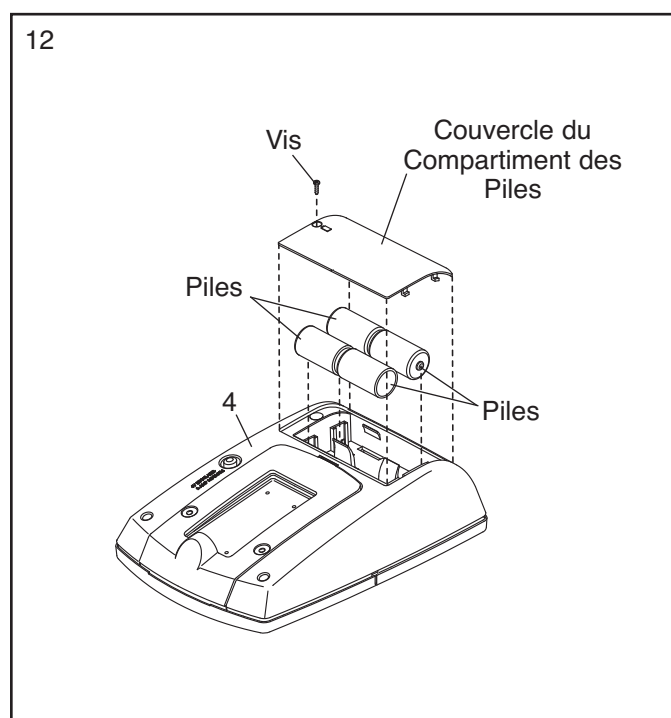
A l'aide d'une clé à molette, **serrez fermement** la Pédale Droite (21) dans le sens des aiguilles d'une montre dans le Pédalier Droit (23). Serrez la Pédale Gauche (non-illustrée) dans le *sens contraire des aiguilles* d'une montre dans le Pédalier Gauche (non-illustré). **IMPORTANT : serrez les deux Pédales aussi fermement que possible. Après avoir utilisé le vélo d'exercice pendant une semaine, resserrez les Pédales.**

Pour desserrer la sangle de la Pédale Droite (21), appuyez sur l'onglet indiqué et tirez la sangle vers le haut. Pour resserrer la sangle, tirez simplement l'extrémité de la sangle vers le bas. **Régalez la sangle de la Pédale Gauche (non-illustrée) de la même manière.**



12. La Console (4) peut fonctionner à l'aide de quatre piles de type D (non incluses); les piles alcalines sont recommandées. **IMPORTANT : si la Console a été exposée à des températures froides, laissez-la revenir à la température ambiante avant d'insérer les piles. Autrement, vous risquez d'endommager les écrans de la console ou d'autres composants électroniques.** Enlevez les vis, puis le couvercle du compartiment des piles, insérez les piles dans celui-ci, et ensuite remplacez le couvercle. **Assurez-vous que les piles sont orientées comme indiqué sur le schéma placé à l'intérieur du compartiment des piles.**

**Pour acheter un adaptateur CA en option, contactez le magasin dans lequel vous avez acheté l'appareil ou composez le numéro de téléphone indiqué sur la page de couverture de ce manuel. Pour éviter d'endommager la console, utilisez uniquement un adaptateur CA fourni par le fabricant.** Branchez une extrémité de l'adaptateur CA au jack de la console ; branchez l'autre extrémité à une prise installée selon les codes et règles en vigueur.

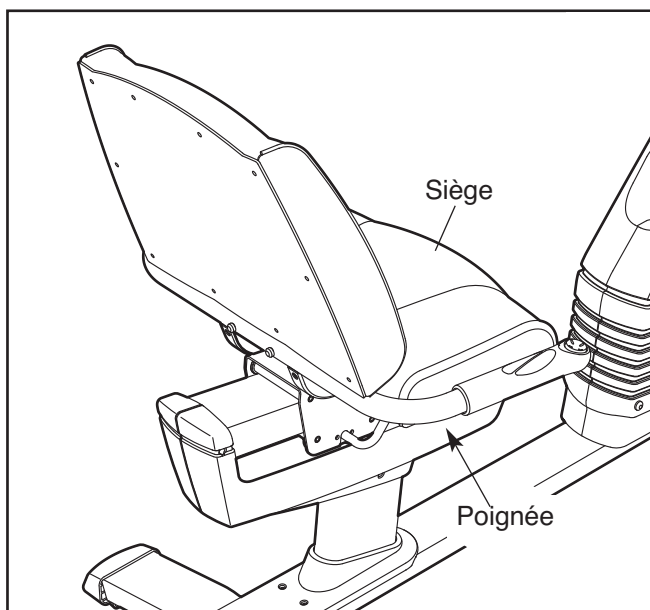


13. **Assurez-vous que toutes les pièces sont serrées correctement avant d'utiliser le vélo d'exercice.** Remarque : à la fin de l'assemblage, il se peut qu'il reste quelques pièces supplémentaires. Afin de protéger le plancher, installez un tapis en dessous du vélo d'exercice.

# COMMENT UTILISER LE VÉLO D'EXERCICE

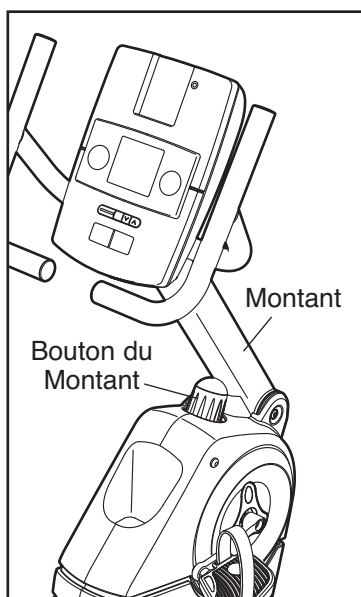
## COMMENT RÉGLER LE SIÈGE

Le siège peut être réglé vers l'avant ou vers l'arrière jusqu'à la position qui est la plus confortable. Pour régler le siège, appuyez sur la poignée du siège, glissez le siège dans la position désirée puis, tirez la poignée du siège vers le haut pour verrouiller le siège dans cette position.



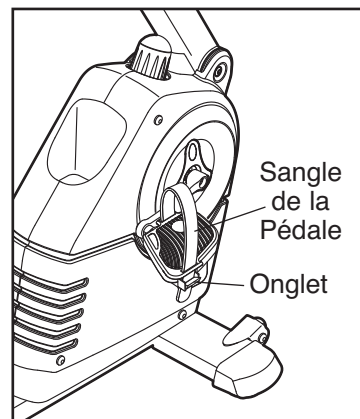
## COMMENT RÉGLER LE MONTANT

Le montant peut être réglé dans la position qui est la plus confortable. Pour régler le montant, soulevez d'abord le montant de manière à ce qu'il ne repose plus sur le bouton du montant. Ensuite, tournez le Bouton du Montant dans le sens des aiguilles d'une montre ou dans le sens contraire. Enfin, placez le montant sur le bouton du montant.



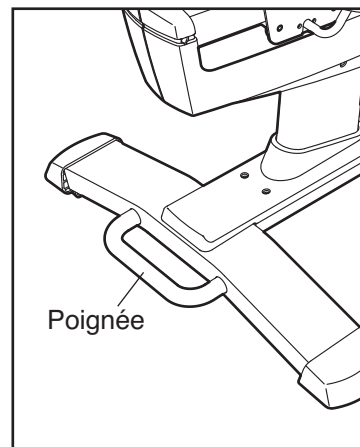
## COMMENT RÉGLER LES SANGLES DES PÉDALES

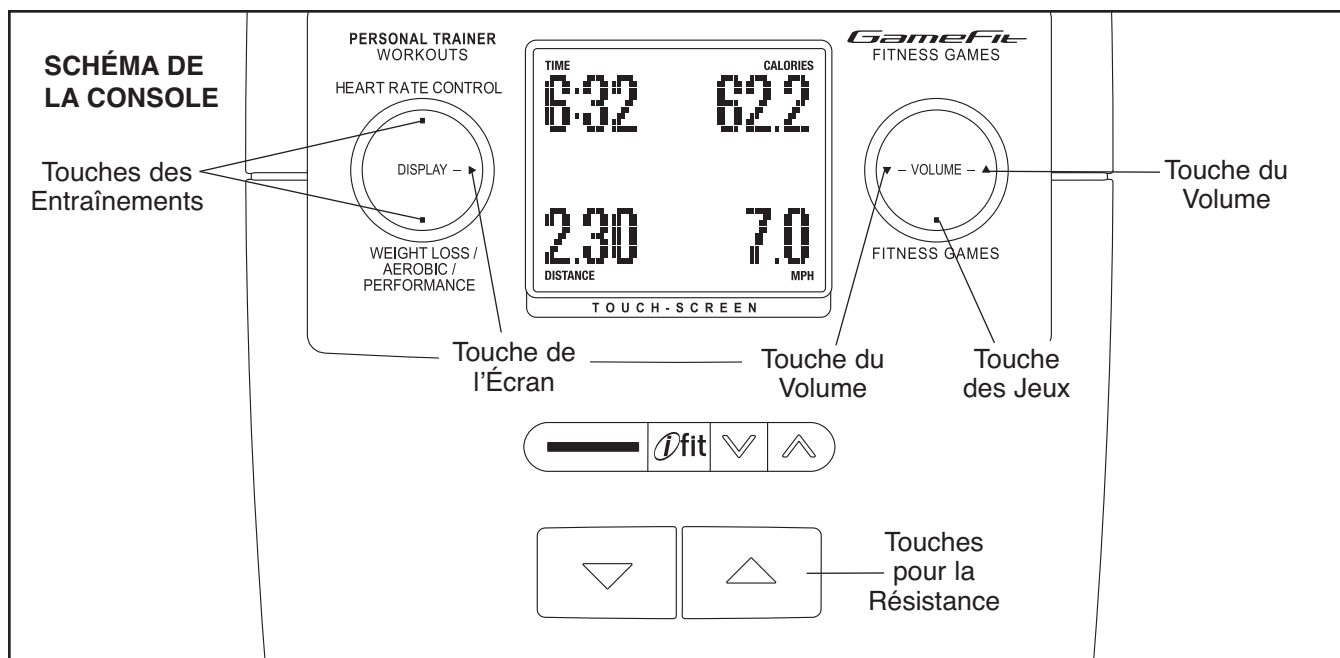
Pour desserrer la sangle d'une pédale, appuyez sur l'onglet indiqué et tirez la sangle vers le haut. Pour resserrer la sangle, tirez simplement l'extrémité de la sangle vers le bas.



## COMMENT DÉPLACER LE VÉLO D'EXERCICE

Pour déplacer le vélo d'exercice, tenez la poignée du stabilisateur arrière et soulevez doucement le vélo d'exercice jusqu'à ce qu'il soit possible de déplacer celui-ci sur les roues avant. Déplacez doucement le vélo d'exercice vers l'emplacement désiré, puis abaissez doucement le vélo d'exercice.





## FONCTIONS DE LA CONSOLE

Cette console révolutionnaire offre un choix de fonctions conçues pour rendre vos entraînements plus efficaces et plus agréables.

Lorsque vous utilisez le mode manuel de la console, vous pouvez changer la résistance des pédales sur simple pression d'une touche. Pendant que vous vous entraînez, la console vous fournit en permanence des données sur votre entraînement. Vous pouvez même mesurer votre fréquence cardiaque à l'aide du détecteur de pouls de la poignée.

La console propose vingt entraînements prédéfinis. Chaque entraînement contrôle automatiquement la résistance des pédales et vous invite à changer votre cadence tout en vous guidant tout au long d'un entraînement efficace.

La console propose, en outre, quatre entraînements avec contrôle de la fréquence cardiaque qui modifient la résistance des pédales et vous invitent à varier votre vitesse de pédalage pour maintenir votre fréquence cardiaque proche de la fréquence cardiaque cible pendant que vous effectuez vos exercices.

Quatre jeux interactifs de motivation sont également programmés dans la console. A l'aide des manettes doubles de jeux, jouez au jeu passionnant de Fat Blocker ou au jeu rapide de Calorie Destroyer pendant vos entraînements—plus vous transpirez, plus vous gagnez ! Ou encore, gagnez le gros lot en faisant une partie de Blackjack ou de Texas Hold'Em sur l'écran tactile interactif.

La console comporte également le système d'entraînement interactif iFit permettant la lecture des cartes iFit

qui proposent des entraînements conçus pour vous aider à atteindre des objectifs précis de mise en forme. Par exemple, perdez vos kilos en trop avec l'entraînement de Perte de Poids de 8 semaines. Les entraînements iFit contrôlent la résistance des pédales alors que la voix d'un entraîneur personnel vous motive et vous guide. Les cartes iFit sont vendues séparément. **Pour acheter des cartes iFit, allez sur le site Internet [www.iFit.com](http://www.iFit.com) ou reportez-vous à la page de couverture de ce manuel. Les cartes iFit sont également disponibles dans des magasins spécialisés.**

Vous pouvez aussi brancher votre lecteur MP3 ou CD sur le système audio de la console et écoutez ainsi vos musiques préférées ou des livres audio pendant que vous vous entraînez.

**Pour utiliser le mode manuel**, reportez-vous à la page 14. **Pour utiliser un entraînement prédéfini**, reportez-vous à la page 16. **Pour utiliser un entraînement avec contrôle de la fréquence cardiaque**, reportez-vous à la page 17. **Pour jouer au jeu « Fat Blocker »**, reportez-vous à la page 19. **Pour jouer au jeu « Calorie Destroyer »**, reportez-vous à la page 20. **Pour jouer au jeu « Blackjack »**, reportez-vous à la page 21. **Pour jouer au jeu Texas Hold 'Em**, reportez-vous à la page 22. **Pour utiliser un entraînement iFit**, reportez-vous à la page 23. **Pour utiliser le système audio**, reportez-vous à la page 23. **Pour modifier les paramètres de la console**, reportez-vous à la page 24.

Remarque : avant d'utiliser la console, assurez-vous que les piles sont installées (référez-vous à l'étape 12 à la page 11). Si la console est recouverte d'un film plastique transparent, retirez-le.

## COMMENT UTILISER LE MODE MANUEL

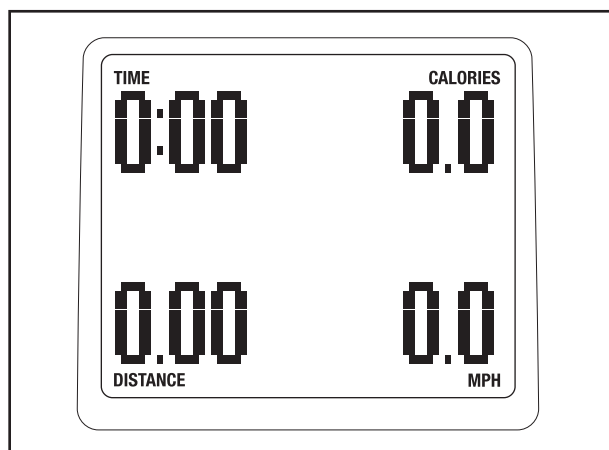
### 1. Commencez à pédaler ou appuyez sur n'importe quelle touche pour allumer la console.

Quand vous allumez la console, l'écran s'éclaire. La console devient alors prête pour l'utilisation.

### 2. Sélectionnez le mode manuel.

Le mode manuel est sélectionné automatiquement quand vous allumez la console.

Si vous avez sélectionné un entraînement, appuyez plusieurs fois sur n'importe laquelle des touches Entraînements [WORKOUTS] ou sur la touche Jeux Fitness [FITNESS GAMES] (voir le dessin à la page 13) jusqu'à ce que des zéros apparaissent à l'écran.



### 3. Changez la résistance des pédales, à volonté.

A mesure que vous pédalez, changez la résistance des pédales en appuyant sur les touches d'augmentation et de diminution pour la résistance. Remarque : après avoir appuyé sur les touches, l'appareil prend quelques secondes pour atteindre le niveau de résistance sélectionné.

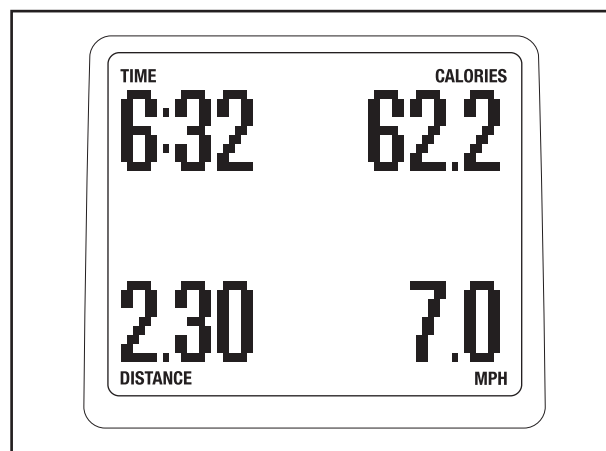


### 4. Suivez vos progrès à l'écran.

La console propose plusieurs modes d'affichage. Le mode d'affichage sélectionné détermine les informations d'entraînement qui seront affichées. Appuyez plusieurs fois sur la touche Affichage [DISPLAY] (voir le dessin à la page 13) pour sélectionner le mode d'affichage souhaité.

L'écran peut afficher les informations suivantes concernant les entraînements :

**Temps [TIME]**—Quand le mode manuel est sélectionné, cet écran affiche le temps écoulé. Lorsqu'un entraînement est sélectionné, l'écran affiche le temps restant avant la fin du programme plutôt que le temps écoulé.



**Vitesse [SPEED]**—Cet écran affichera votre vitesse de pédalage, en miles par heure (MPH) ou en kilomètres par heure (KM/H).

**Distance [DISTANCE]**—Cet écran affichera la distance parcourue en pédalant, en kilomètres ou en miles.

**Calories [CALORIES]**—Cet écran affichera la quantité approximative de calories que vous avez brûlées.

**Watts [WATTS]**—Cet écran affichera votre puissance développée approximative en watts.

**Pouls [PULSE]**—Cet écran affichera votre fréquence cardiaque quand vous utiliserez le détecteur de pouls de la poignée (voir l'étape 5 ci-dessous).

**Résistance [RESISTANCE]**—Cet écran affichera le niveau de résistance des pédales pendant quelques secondes chaque fois que le niveau de résistance changera.

**Profil [PROFILE]**—Après avoir sélectionné un entraînement, cet écran affichera un profil des paramètres de résistance pour l'entraînement.

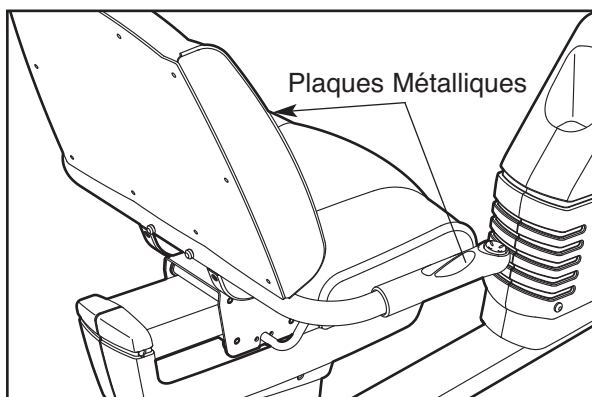
**Paramètres d'affichage**—La console propose un mode pour les paramètres d'affichage qui peut être entré lorsque les mots *HOLD DISPLAY FOR SETTINGS* (Conserver l'affichage pour les paramètres) apparaissent à l'écran. Pour changer les paramètres d'affichage, reportez-vous à la section COMMENT MODIFIER LES PARAMÈTRES DE LA CONSOLE à la page 24.

Changez le niveau du volume de la console en appuyant sur les touches d'augmentation et de diminution de Volume [VOLUME].

Remarque : la console peut afficher la vitesse de pédalage et la distance soit en miles soit en kilomètres. Les lettres « MPH » ou « Km/h » sont affichées à l'écran pour indiquer l'unité de mesure sélectionnée. Pour changer l'unité de mesure, reportez-vous à l'étape 3 de la section COMMENT MODIFIER LES PARAMÈTRES DE LA CONSOLE à la page 24.

## 5. Mesurez votre rythme cardiaque, si désiré.

**Si les plaques métalliques du détecteur cardiaque de pouls de la poignée sont**



**recouvertes d'un film en plastique, enlevez celui-ci.** Pour mesurer votre rythme cardiaque, tenez le détecteur cardiaque de la poignée, avec les paumes de vos mains reposant sur les plaques métalliques. **Évitez de bouger les mains ou de serrer trop fort les plaques métalliques.**

Lorsque votre pouls a été détecté, plusieurs tirets apparaissent à l'écran et votre fréquence cardiaque est ensuite affichée. Pour une lecture plus précise du rythme cardiaque, tenez les plaques métalliques pendant au moins 15 secondes. Remarque : si vous continuez à tenir le détecteur de pouls de la poignée, l'écran affiche votre rythme cardiaque pendant un maximum de 30 secondes.

Si votre fréquence cardiaque ne s'affiche pas, assurez-vous que vos mains sont placées comme décrit. Faites attention à ne pas bouger les mains ou à ne pas trop serrer les plaques métalliques. Pour un fonctionnement optimal, nettoyez les plaques métalliques à l'aide d'un chiffon doux ; **n'utilisez jamais d'alcool, ni des produits abrasifs ou chimiques.**

## 6. Quand vous avez fini de vous entraîner, la console s'éteint automatiquement.

Si les pédales ne bougent pas pendant plusieurs secondes, une tonalité se fait entendre, la console se met en pause, et le temps se met à clignoter à l'écran. Pour continuer votre entraînement, recommencez simplement à pédaler.

Si les pédales ne bougent pas pendant quelques minutes et si aucune touche n'est appuyée, la console s'éteint et les écrans se remettent à zéro.

## COMMENT UTILISER UN ENTRAÎNEMENT PRÉDÉFINI

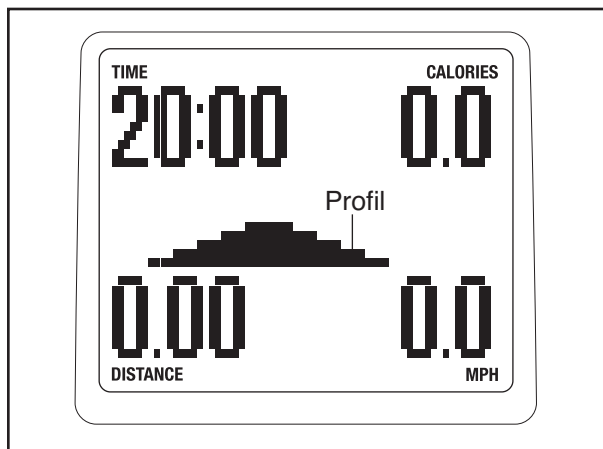
### 1. Commencez à pédaler ou appuyez sur n'importe quelle touche pour allumer la console.

Quand vous allumez la console, l'écran s'éclaire. La console devient alors prête pour l'utilisation.

### 2. Sélectionnez un entraînement prédéfini.

Pour sélectionner un entraînement prédéfini, appuyez plusieurs fois sur la touche Perte de poids [WEIGHT LOSS], Aérobic [AEROBIC] ou Performance [PERFORMANCE] jusqu'à ce que le profil de l'entraînement de votre choix apparaisse à l'écran.

La durée de l'entraînement ainsi qu'un profil des niveaux des résistances pour l'entraînement s'afficheront à l'écran.



### 3. Commencez à pédaler pour lancer l'entraînement.

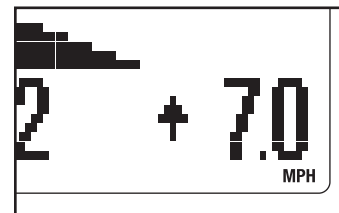
Les entraînements sont divisés en 20 ou 30 segments d'une minute. Un niveau de résistance et une vitesse cible ont été programmés pour chaque segment. Remarque : le même niveau de résistance et/ou la même vitesse cible peuvent être réglés pour des segments consécutifs.

Le profil affichera votre progrès durant l'entraînement. Le segment du profil qui clignote représente le segment en cours de l'entraînement. La hauteur du segment clignotant indique le niveau de résistance associé au segment en cours.

A la fin de chaque segment de l'entraînement, une suite de tonalités se fera entendre et le segment suivant du profil commencera à clignoter. Le niveau de résistance ainsi que la vitesse cible apparaîtront également à l'écran.

Si un niveau de résistance différent et/ou une vitesse cible différente sont programmés pour le prochain segment, le niveau de résistance et/ou la vitesse cible apparaissent à l'écran pendant quelques secondes pour vous en avertir. La résistance des pédales changera à ce moment.

Pendant votre entraînement, vous serez invité à maintenir une vitesse de pédalage proche de la vitesse cible pour le segment en



cours. Quand une flèche orientée vers le haut apparaît à l'écran, augmentez votre vitesse. Lorsqu'une flèche orientée vers le bas s'affiche à l'écran, diminuez votre vitesse. Lorsqu'aucune flèche n'apparaît, maintenez votre vitesse actuelle.

**IMPORTANT : la vitesse cible ne sert qu'à vous motiver. Votre vitesse réelle peut bien être inférieure à la vitesse cible. Veillez-à vous entraîner à une cadence qui vous est confortable.**

Si le niveau de résistance du segment en cours est trop élevé ou trop bas, vous pouvez annuler manuellement le réglage en appuyant sur les touches résistance. **IMPORTANT : a la fin du segment en cours de l'entraînement, les pédales s'ajustent automatiquement au réglage de la résistance du prochain segment.**

L'entraînement continue ainsi jusqu'à la fin du dernier segment. Pour arrêter l'entraînement à n'importe quel moment, cessez de pédaler. Une tonalité se fera entendre, la console se mettra en pause, et le temps se mettra à clignoter à l'écran. Pour recommencer l'entraînement, reprenez simplement le pédalage.

### 4. Suivez vos progrès à l'écran.

Reportez-vous à l'étape 4 à la page 14.

### 5. Mesurez votre rythme cardiaque, si désiré.

Reportez-vous à l'étape 5 à la page 15.

### 6. Quand vous avez fini de vous entraîner, la console s'éteint automatiquement.

Reportez-vous à l'étape 6 à la page 15.

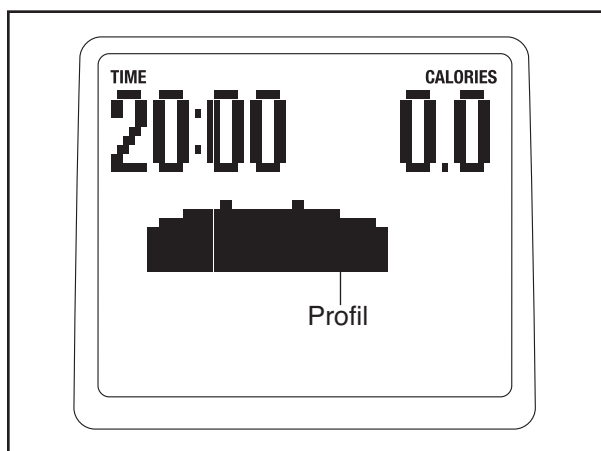
## COMMENT UTILISER UN ENTRAÎNEMENT AVEC CONTRÔLE DE LA FRÉQUENCE CARDIAQUE

### 1. Commencez à pédaler ou appuyez sur n'importe quelle touche pour allumer la console.

Quand vous allumez la console, l'écran s'éclaire. La console devient alors prête pour l'utilisation.

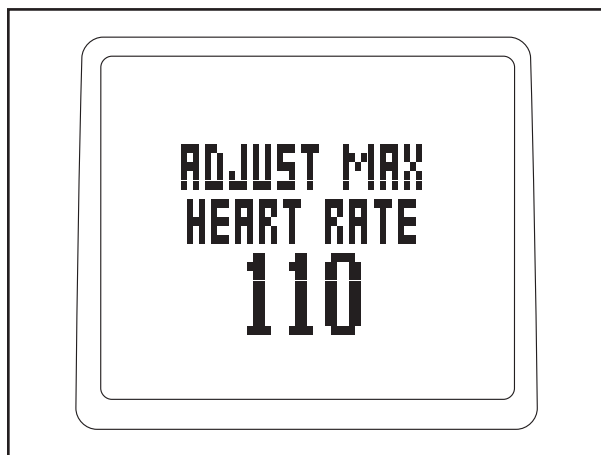
### 2. Sélectionnez un entraînement avec contrôle de la fréquence cardiaque.

Pour sélectionner un entraînement avec contrôle de la fréquence cardiaque, appuyez plusieurs fois sur la touche Contrôle de la Fréquence Cardiaque [HEART RATE CONTROL] jusqu'à ce que le profil de l'entraînement désiré apparaisse à l'écran.



### 3. Enregistrez une fréquence cardiaque cible.

Quelques secondes après avoir sélectionné un entraînement avec contrôle de la fréquence cardiaque, les mots *ADJUST MAX HEART RATE* (Réglez la Fréquence Cardiaque Maximale) apparaissent à l'écran et le nombre 110 se met à clignoter.



Différentes fréquences cardiaques cibles seront programmées pour les différents segments de l'entraînement. Appuyez sur les touches d'augmentation et de diminution de résistance pour entrer la fréquence cardiaque cible maximale de l'entraînement (reportez-vous à la section INTENSITÉ DE L'EXERCICE à la page 26).

La durée de l'entraînement ainsi qu'un profil des niveaux des résistances pour l'entraînement s'afficheront alors à l'écran.

### 4. Tenez le détecteur cardiaque de la poignée.

Il n'est pas nécessaire de tenir constamment le détecteur cardiaque de la poignée durant les entraînements avec contrôle de la fréquence cardiaque. Cependant, vous devez le tenir régulièrement pour que les entraînements puissent fonctionner correctement. **Chaque fois que vous tenez le détecteur cardiaque de la poignée, gardez les mains sur les contacts métalliques pendant au moins 15 secondes.**

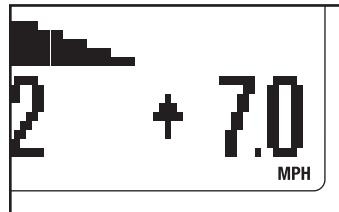
### 5. Commencez à pédaler pour lancer l'entraînement.

Les entraînements sont divisés en 20 ou 30 segments d'une minute. Une fréquence cardiaque cible est programmée pour chaque segment. Remarque : la même fréquence cardiaque cible peut être programmée pour plusieurs segments consécutifs.

Le profil affichera votre progrès durant l'entraînement. Le segment du profil qui clignote représente le segment en cours de l'entraînement. La hauteur du segment clignotant indique la fréquence cardiaque cible pour le segment en cours.

La console comparera régulièrement votre fréquence cardiaque avec la fréquence cardiaque cible pour le segment en cours de votre entraînement. Si votre fréquence cardiaque est trop lente ou trop rapide par rapport à la fréquence cardiaque cible, la résistance des pédales augmente ou diminue automatiquement pour rapprocher votre fréquence cardiaque de la fréquence cardiaque cible programmée. Chaque fois que la résistance change, le niveau de résistance apparaît à l'écran pendant quelques secondes pour vous prévenir.

Pendant votre entraînement, vous serez invité à maintenir une vitesse de pédalage proche de la vitesse cible pour le segment



en cours. Quand une flèche orientée vers le haut apparaît à l'écran, augmentez votre vitesse. Lorsqu'une flèche orientée vers le bas s'affiche à l'écran, diminuez votre vitesse. Lorsqu'aucune flèche n'apparaît, maintenez votre vitesse actuelle.

**IMPORTANT : la vitesse cible ne sert qu'à vous motiver. Votre vitesse réelle peut bien être inférieure à la vitesse cible. Veillez à vous entraîner à une cadence qui vous est confortable.**

Si le niveau de résistance du segment en cours est trop élevé ou trop bas, vous pouvez annuler manuellement le réglage en appuyant sur les touches de résistance.

Cependant, quand la console compare votre fréquence cardiaque à la fréquence cardiaque cible, la résistance des pédales peut augmenter ou ralentir automatiquement pour maintenir votre fréquence cardiaque proche de la fréquence cardiaque cible.

L'entraînement continue ainsi jusqu'à la fin du dernier segment. Pour arrêter l'entraînement à n'importe quel moment, cessez de pédaler. Une tonalité se fera entendre, la console se mettra en pause, et le temps se mettra à clignoter à l'écran. Pour recommencer l'entraînement, reprenez simplement le pédalage.

**6. Suivez vos progrès à l'écran.**

Reportez-vous à l'étape 4 à la page 14.

**7. Quand vous avez fini de vous entraîner, la console s'éteint automatiquement.**

Reportez-vous à l'étape 6 à la page 15.

## COMMENT JOUER AU JEU FAT BLOCKER

Le jeu Fat Blocker requiert de bons réflexes physiques et mentaux. En plus des touches de la console, vous devez utiliser les manettes de jeu à quatre boutons sur le guidon pour jouer à ce jeu. Suivez les étapes ci-dessous pour jouer à Fat Blocker.

### 1. Commencez à pédaler ou appuyez sur n'importe quelle touche pour allumer la console.

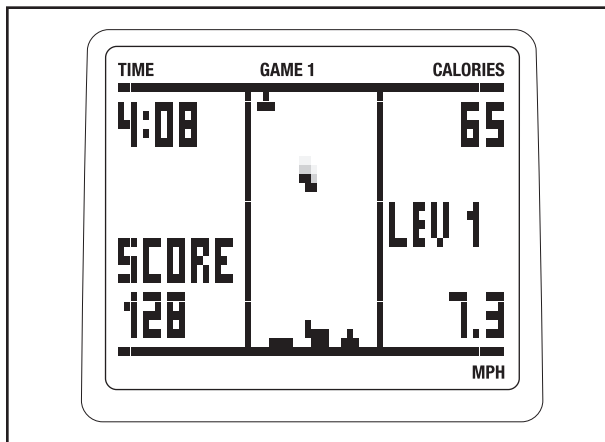
Quand vous allumez la console, l'écran s'éclaire. La console devient alors prête pour l'utilisation.

### 2. Sélectionnez le jeu Fat Blocker

Pour sélectionner le jeu Fat Blocker, appuyez plusieurs fois sur la touche Jeux de bonne condition physique [FITNESS GAMES] (voir le dessin à la page 13) jusqu'à ce que les mots *FAT BLOCKER* (capteur de graisse) apparaissent à l'écran.

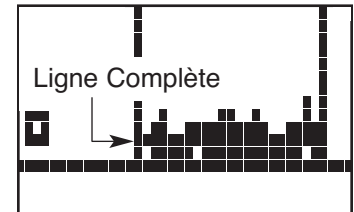
### 3. Commencez à pédaler ou appuyez sur un bouton des manettes pour démarrer le jeu.

Quand vous jouez au jeu Fat Blocker, une arène de jeu s'affiche au centre de l'écran.



Un bloc composé de quatre ou cinq carrés noirs se met à tomber doucement jusqu'en bas de l'arène. Un autre bloc se met alors à tomber. Il y a huit formes différentes de bloc. A mesure que chaque bloc tombe, vous pouvez le déplacer vers la droite ou vers la gauche à l'aide des boutons droit et gauche de la manette gauche. De plus, vous pouvez faire pivoter le bloc dans le sens des aiguilles d'une montre ou dans le sens contraire des aiguilles d'une montre à l'aide des boutons droit et gauche de la manette droite. Une fois que vous avez positionné et orienté un bloc, vous pouvez accélérer sa descente vers le bas de l'arène, si vous le désirez, en appuyant sur le bouton vers le bas des manettes.

Votre but est de placer les blocs de manière à ce qu'ils forment une ligne complète de carrés noirs de part et d'autre de l'arène.



Chaque fois que vous avez formé une ligne complète de carrés noirs, la ligne disparaît puis, tous les blocs se déplacent d'une ligne vers le bas.

Au fur et à mesure que vous jouez, les blocs se mettront à tomber de plus en plus vite. Mais, votre vitesse de pédalage affectera la vitesse des blocs. Plus vite vous pédalerez, plus doucement les blocs tomberont, vous donnant ainsi plus de temps pour positionner et orienter les blocs. Le jeu continuera jusqu'à ce qu'une partie quelconque d'une pile de blocs touche le haut de l'arène.

A la fin du jeu, l'écran affiche votre score final et le niveau de difficulté du jeu que vous avez atteint. L'écran affichera alors les quatre meilleurs scores enregistrés depuis que les scores ont été remis à zéro. Le cas échéant, maintenez enfoncé le bouton droit d'une des manettes pour remettre les scores à zéro. Remarque : si votre score est un des quatre scores les plus élevés, l'écran vous demande de saisir un nom composé de trois lettres ou de trois chiffres. Pendant que la ligne sous la première lettre clignote, appuyez sur les boutons vers le haut et vers le bas d'une des manettes pour sélectionner la lettre ou le chiffre de votre choix. Ensuite, appuyez sur le bouton droit d'une des manettes pour sélectionner une autre lettre ou un autre chiffre. Répétez cette manipulation pour sélectionner une troisième lettre ou chiffre. Ensuite, appuyez de nouveau sur le bouton droit d'une des manettes. L'écran affichera alors les quatre meilleurs scores enregistrés depuis que les scores ont été remis à zéro.

### 4. Suivez vos progrès à l'écran.

Pendant que vous vous entraînez et jouez à Fat Blocker, les coins de l'écran afficheront le temps écoulé, la quantité approximative de calories brûlées et la vitesse de pédalage. L'écran affichera également votre score actuel et le niveau de difficulté que vous avez atteint.

Pour suspendre le jeu, appuyez sur la touche Affichage [DISPLAY]. Pour relancer le jeu, appuyez sur la touche Affichage jusqu'à ce que les mots *FAT BLOCKER* apparaissent en haut de l'écran puis, appuyez sur un bouton d'une des manettes.

### 5. Quand vous avez fini de vous entraîner, la console s'éteint automatiquement.

Reportez-vous à l'étape 6 à la page 15.

## COMMENT JOUER AU JEU CALORIE DESTROYER

Le jeu Calorie Destroyer est un jeu de rapidité où vous devez combattre une escadrille de drones à laser. En plus des touches de la console, vous devez utiliser les manettes de jeu à quatre boutons sur le guidon pour jouer à ce jeu. Suivez les étapes ci-dessous pour jouer à Calorie Destroyer.

### 1. Commencez à pédaler ou appuyez sur n'importe quelle touche pour allumer la console.

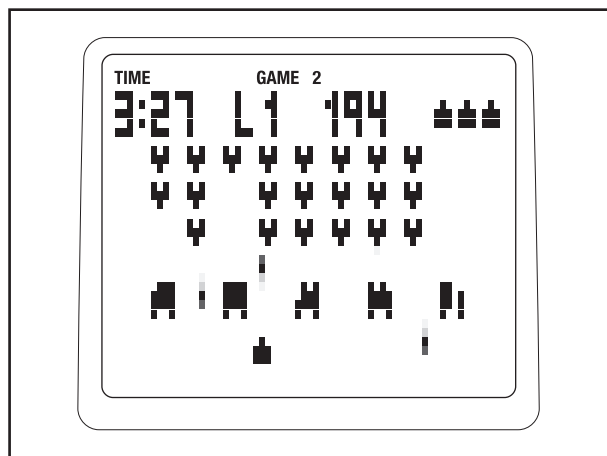
Quand vous allumez la console, l'écran s'éclaire. La console devient alors prête pour l'utilisation.

### 2. Sélectionnez le jeu Calorie Destroyer.

Pour sélectionner le jeu Calorie Destroyer, appuyez plusieurs fois sur la touche Jeux de bonne Condition Physique [FITNESS GAMES] (voir le dessin à la page 13) jusqu'à ce que le mot *DESTROYER* (destructeur) apparaisse à l'écran.

### 3. Appuyez sur un bouton d'une des manettes pour lancer le jeu.

Quand vous commencez le jeu Calorie Destroyer, une arène de jeu apparaît à l'écran. Trois rangées de drones commencent à se déplacer vers la droite et la gauche en haut de l'arène, tirant des rayons laser vers le bas. Chaque fois qu'un drone atteint la gauche ou la droite de l'arène, il repart dans la direction opposée d'un rang plus bas.



En bas de l'arène se trouve un canon laser. Vous pouvez tirer le canon laser sur les drones en appuyant sur les boutons vers le haut des manettes. Tout en pédalant, vous pouvez également déplacer le canon laser vers la gauche ou vers la droite à l'aide des boutons droit et gauche des manettes. Plus vous pédalez vite, plus le canon laser se déplace rapidement.

Cinq boucliers sont placés entre les drones et le canon laser. Vous pouvez cacher le canon en dessous d'un bouclier, si vous le désirez. Par contre, chaque fois qu'un bouclier est touché par un laser, une partie est détruite.

Votre but est de faire en sorte que le canon laser ne soit pas touché et que les drones n'atteignent pas le bas de l'arène. Si le canon laser est touché, il est détruit et un nouveau canon laser apparaît à sa place ; il y a un total de quatre canons laser par partie. Si vous détruisez l'escadrille de drones, une nouvelle escadrille apparaît.

A mesure que vous progressez dans le jeu, les drones se déplacent de plus en plus rapidement. Le jeu continue jusqu'à ce que vos quatre canons laser soient détruits ou qu'un drone ait atteint le bas de l'arène.

A la fin du jeu, l'écran affiche votre score final et le niveau de difficulté du jeu que vous avez atteint. L'écran affichera alors les quatre meilleurs scores enregistrés depuis que les scores ont été remis à zéro. Le cas échéant, maintenez enfoncé le bouton droit d'une des manettes pour remettre les scores à zéro. Remarque : si votre score est un des quatre scores les plus élevés, l'écran vous demande de saisir un nom composé de trois lettres ou de trois chiffres. Pendant que la ligne sous la première lettre clignote, appuyez sur les boutons vers le haut et vers le bas d'une des manettes pour sélectionner la lettre ou le chiffre de votre choix. Ensuite, appuyez sur le bouton droit d'une des manettes pour sélectionner une autre lettre ou un autre chiffre. Répétez cette manipulation pour sélectionner une troisième lettre ou chiffre. Ensuite, appuyez de nouveau sur le bouton droit d'une des manettes. L'écran affichera alors les quatre meilleurs scores enregistrés depuis que les scores ont été remis à zéro.

### 4. Suivez vos progrès à l'écran.

Pendant que vous vous entraînez et jouez au jeu Calorie Destroyer, le coin supérieur gauche de l'écran affichera le temps écoulé. L'écran affichera également votre score actuel et le niveau de difficulté que vous avez atteint.

Pour suspendre le jeu, appuyez sur la touche Affichage [DISPLAY]. Pour relancer le jeu, appuyez sur la touche Affichage jusqu'à ce que le mot *DESTROYER* apparaisse en haut de l'écran puis, appuyez sur un bouton de l'une des manettes.

### 5. Quand vous avez fini de vous entraîner, la console s'éteint automatiquement.

Reportez-vous à l'étape 6 à la page 15.

## COMMENT JOUER AU JEU BLACKJACK

Le Blackjack est un jeu de carte de casino où vous faites face à un croupier pour gagner des points. Votre but durant chaque partie est d'obtenir le plus de points possible sans dépasser 21 points. Vous devez utiliser l'écran tactile pour jouer au jeu. Suivez les étapes ci-dessous pour jouer au Blackjack. **Remarque : pour plus de détails sur les règles du jeu, consulter un manuel de règles de jeux de cartes, ou une autre référence.**

### 1. Commencez à pédaler ou appuyez sur n'importe quelle touche pour allumer la console.

Quand vous allumez la console, l'écran s'éclaire. La console devient alors prête pour l'utilisation.

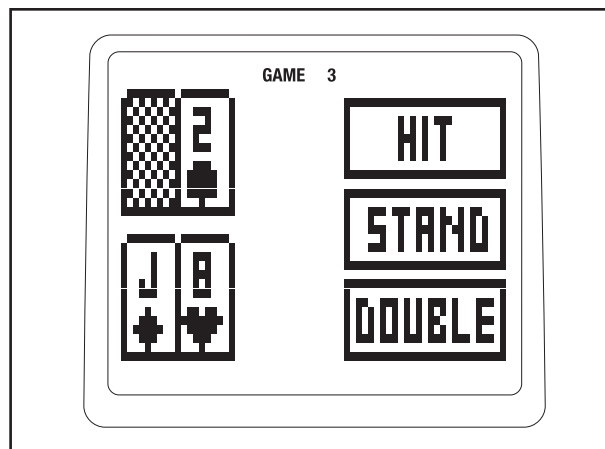
### 2. Sélectionnez le jeu Blackjack.

Pour sélectionner le jeu « Blackjack », appuyez plusieurs fois sur la touche Jeux de bonne condition physique [FITNESS GAMES] jusqu'à ce que le mot *BLACKJACK* apparaisse à l'écran.

### 3. Touchez l'écran pour lancer le jeu.

Tout en pédalant, tapez l'écran du bout du doigt pour lancer le jeu de Blackjack. Après quelques instants, les mots *PLACE YOUR BET* (Faites vos Jeux) apparaissent à l'écran. Touchez l'écran pour sélectionner le montant de votre mise pour la partie. Remarque : vous commencez chaque jeu avec 500 crédits. Au fur et à mesure que vous gagnez ou perdez des crédits durant les parties successives, votre réserve sera affichée dans le coin supérieur droit de l'écran.

Après avoir placé votre mise, une représentation d'une table de jeu apparaît à l'écran. Les cartes du croupier apparaissent dans le coin supérieur gauche de l'écran. Vos cartes apparaissent dans le coin inférieur gauche de l'écran. Les options de jeu apparaissent dans trois cases sur le côté droit de l'écran.



Comptez le nombre de points sur vos cartes et touchez l'écran pour sélectionner une option. Vous pouvez choisir de tirer une carte [HIT], de rester [STAND] ou de doubler la mise [DOUBLE]. Répétez cette action jusqu'à la fin de la partie.

A la fin de la partie, le résultat et le nombre de points de votre main et de celle du croupier s'affiche dans une case sur le côté droit de l'écran. Pour continuer à jouer, touchez le centre de l'écran.

Le jeu continue ainsi indéfiniment ou jusqu'à ce que vous n'avez plus de crédit pour miser. Si vous n'avez plus de quoi miser, les mots *GAME OVER* (Fin du Jeu) apparaissent à l'écran et la durée du jeu apparaît à l'écran. Pour continuer à jouer au Blackjack, touchez la case d'invite à l'écran.

### 4. Suivez vos progrès à l'écran.

Pendant que vous pédalez en jouant au Blackjack, le coin supérieur gauche de l'écran affiche le temps écoulé. Pour afficher d'autres informations sur votre entraînement, appuyez plusieurs fois sur la touche Affichage [DISPLAY].

### 5. Quand vous avez fini de vous entraîner, la console s'éteint automatiquement.

Reportez-vous à l'étape 6 à la page 15.

## COMMENT JOUER AU JEU TEXAS HOLD 'EM

Le jeu Texas Hold 'Em est un jeu populaire de poker dans lequel vous jouez contre d'autres joueurs pour gagner des crédits. Votre objectif est de former la meilleure combinaison de cinq cartes, avec vos deux cartes personnelles et les cinq cartes partagées entre tous les joueurs. Vous devez utiliser l'écran tactile interactif pour jouer au jeu. Suivez les étapes ci-dessous pour jouer au jeu Texas Hold 'Em.

**Remarque : pour plus de détails sur les règles du jeu, consulter un manuel de règles de jeux de cartes, ou une autre référence.**

### 1. Commencez à pédaler ou appuyez sur n'importe quelle touche pour allumer la console.

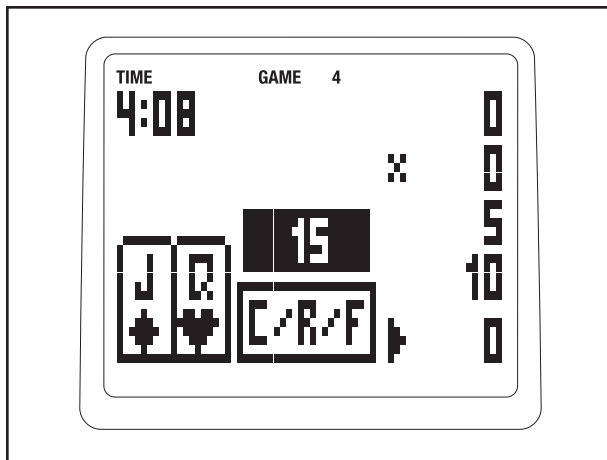
Quand vous allumez la console, l'écran s'éclaire. La console devient alors prête pour l'utilisation.

### 2. Sélectionnez le jeu Texas Hold 'Em.

Pour sélectionner le jeu Texas Hold 'Em, appuyez plusieurs fois sur la touche Jeux de Bonne Condition Physique [FITNESS GAMES] (voir le dessin à la page 13) jusqu'à ce que les mots *TEXAS HOLD 'EM* apparaissent à l'écran.

### 3. Touchez l'écran pour lancer le jeu.

Alors que vous pédalez, tapez l'écran du bout du doigt pour lancer le jeu Texas Hold 'Em. Après avoir lancé le jeu, une représentation d'une table de jeu apparaît à l'écran. Vos cartes personnelles apparaissent dans le coin inférieur gauche de l'écran. Le nombre de crédits dans le pot est affiché dans la case noire au centre de l'écran. La mise de chaque joueur s'affiche du côté droit de l'écran. Une case avec les options de jeu apparaît sous le pot.



Durant le jeu, l'information relative à chaque joueur apparaît sur le côté droit de l'écran. Votre informa-

tion est affichée dans le coin inférieur droit de l'écran. La croix « X » noire à l'écran indique l'emplacement du donneur. La flèche noire indique le joueur qui doit jouer.

Quand c'est à votre tour de jouer, étudiez vos cartes et touchez la case des options de jeu pour jouer ; vous pouvez choisir de voir [C], de relancer [R] ou de passer [F]. Vous pouvez aussi toucher la case des Cartes [CARDS] pour voir vos cartes et les cartes partagées sur la table avant de prendre une décision. Remarque : dans certains cas, vous pouvez choisir de passer votre tour [CHECK] plutôt que de voir [C].

Si vous décidez de relancer [R], touchez les flèches vers le haut ou vers le bas sur l'écran pour sélectionner un nombre de crédits, puis, appuyez sur la case OK.

Après avoir pris votre décision, le jeu continue avec les autres joueurs. Continuez à jouer quand c'est votre tour. Quand le « flop » est distribué, trois cartes apparaissent en haut à gauche de l'écran. Des cartes supplémentaires apparaissent à cet endroit quand le « turn » et « river » sont distribués. Étudiez ces cartes et faites votre jeu en conséquence. Durant le jeu, les autres joueurs peuvent passer, « bust » ou continuer jusqu'à l'abattage ou « showdown ».

Le joueur avec les 5 meilleurs cartes dans n'importe quelle combinaison de cartes personnelles ou partagées gagne le « showdown ».

Après le « showdown », le mot *WINS* apparaîtra au centre de l'écran. Le nombre de crédits gagnés par chaque joueur s'affiche sur le côté droit de l'écran. Pour voir les mains des autres joueurs, touchez le nombre de crédits gagnés par chaque joueur.

Le jeu continue de cette manière jusqu'à ce que vous ayez gagné tous les crédits des autres joueurs ou jusqu'à ce que vous n'ayez plus de quoi miser.

### 4. Suivez vos progrès à l'écran.

Pendant que vous pédalez en jouant au jeu « Texas Hold 'Em », le coin supérieur gauche de l'écran affiche le temps écoulé. Pour afficher d'autres informations sur votre entraînement, appuyez plusieurs fois sur la touche Affichage [DISPLAY].

### 5. Quand vous avez fini de vous entraîner, la console s'éteint automatiquement.

Reportez-vous à l'étape 6 à la page 15.

## COMMENT UTILISER UN ENTRAÎNEMENT IFIT

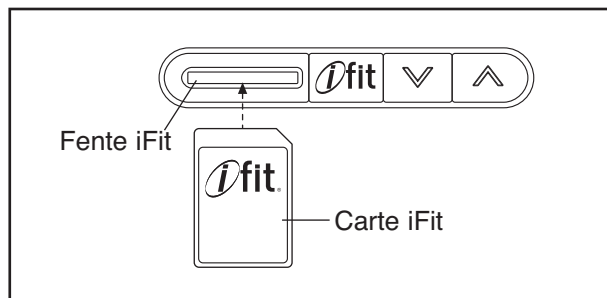
Les cartes iFit sont vendues séparément. Pour acheter des cartes iFit, allez sur le site Internet [www.iFit.com](http://www.iFit.com) ou reportez-vous à la page de couverture de ce manuel. Les cartes iFit sont disponibles dans des magasins spécialisés.

### 1. Commencez à pédaler ou appuyez sur n'importe quelle touche pour allumer la console.

Quand vous allumez la console, l'écran s'éclaire. La console devient alors prête pour l'utilisation.

### 2. Insérez une carte iFit et sélectionnez un entraînement.

Pour utiliser un entraînement iFit, introduisez une carte iFit dans la fente iFit; assurez-vous que la carte iFit est orientée de manière que les plaques métalliques soient face au sol et à la fente. Lorsque la carte iFit est insérée correctement, l'indicateur situé près de la fente s'allume et du texte apparaît à l'écran.



Ensuite, sélectionnez l'entraînement voulu sur la carte iFit en appuyant sur les touches d'augmentation et de diminution situées près de la fente iFit.

Quelques minutes après avoir sélectionné un entraînement, la voix d'un entraîneur personnel commence à vous donner des informations utiles pour votre entraînement.

Les entraînements iFit fonctionnent de la même manière que les entraînements prédéfinis. Pour utiliser l'entraînement, référez-vous aux étapes 3 à 6 à la page 16.

### 3. Quand vous avez terminé votre entraînement, retirez la carte iFit.

Retirez la carte iFit quand vous avez terminé de vous entraîner. Rangez la carte iFit dans un endroit sûr.

## COMMENT UTILISER LE SYSTÈME AUDIO

Pour jouer de la musique ou des livres audio sur le système audio de la console pendant que vous vous entraînez, branchez le câble audio inclus dans la prise de la console et dans la prise de votre lecteur MP3 ou CD ; **assurez-vous que le câble est bien branché.**

Ensuite, appuyez sur la touche Marche [PLAY] de votre lecteur MP3 ou lecteur de CD. Réglez le niveau du volume en utilisant le bouton de réglage du volume de votre lecteur MP3 ou CD ou appuyez sur les touches d'augmentation et de diminution de Volume sur la console.

Lorsqu'il n'est pas utilisé, débranchez le câble audio du jack de la console.

## COMMENT MODIFIER LES PARAMÈTRES DE LA CONSOLE

La console comporte un mode pour les paramètres d'affichage vous permettant de choisir une option de rétro-éclairage, de sélectionner une unité de mesure pour la console et d'activer ou de désactiver les sons des jeux. Suivez les étapes ci-dessous pour modifier les paramètres de la console.

### 1. Entrez le mode pour les paramètres d'affichage.

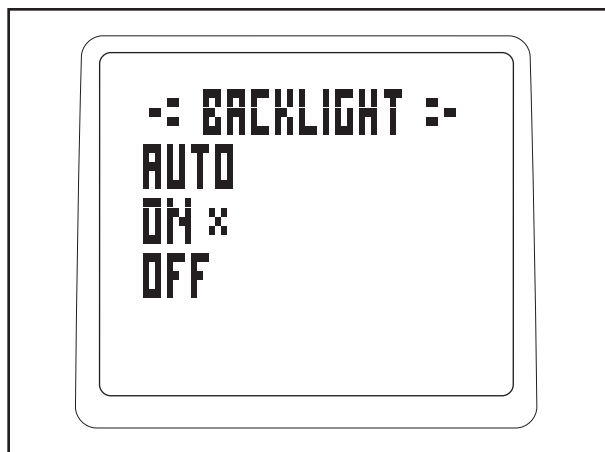
Pour entrer le mode pour les paramètres d'affichage, appuyez d'abord plusieurs fois sur la touche Affichage [DISPLAY] jusqu'à ce que les mots *HOLD DISPLAY FOR SETTINGS* (Conserver l'affichage pour les paramètres) apparaissent à l'écran.

Puis, maintenez enfoncée la touche Affichage jusqu'à ce que les informations des paramètres d'affichage apparaissent à l'écran.

### 2. Le cas échéant, choisissez une option de rétro-éclairage.

La console comporte trois options de rétro-éclairage. L'option *ON* (Activé) maintient le rétro-éclairage pendant que la console est en marche. L'option *AUTO* maintient le rétro-éclairage seulement lorsque vous pédalez. L'option *OFF* (Désactivé) éteint le rétro-éclairage.

Un « X » apparaîtra près de l'option de rétro-éclairage actuellement sélectionnée. Pour changer d'option de rétro-éclairage, appuyez sur les touches d'augmentation et de diminution de Résistance [RESISTANCE] pour choisir l'option de rétro-éclairage désirée.

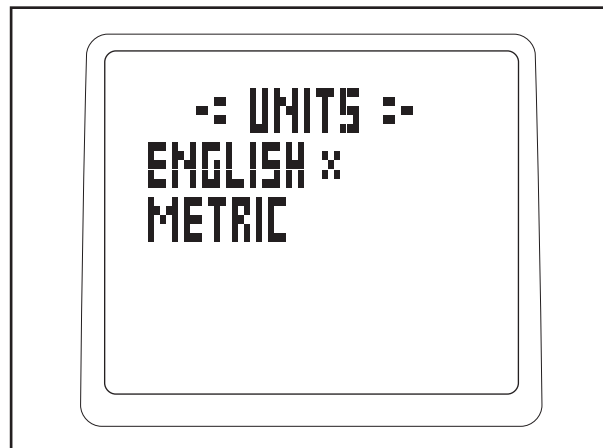


Puis, appuyez sur la touche Affichage pour passer à la prochaine option.

### 3. Au besoin, sélectionnez une unité de mesure.

La console peut afficher la vitesse de pédalage ainsi que la distance, en miles ou en kilomètres.

Le mot *ENGLISH* (Anglais) pour les miles anglais ou *METRIC* (Métrique) pour les kilomètres s'affichera à l'écran. Un « X » apparaîtra près de l'unité de mesure actuellement sélectionnée.



Pour changer l'unité de mesure, appuyez sur les touches d'augmentation et de diminution de résistance pour choisir l'unité de mesure de votre choix.

Puis, appuyez sur la touche Affichage pour passer à la prochaine option.

### 4. Au besoin, activez ou désactivez les sons des jeux.

Il est possible d'activer ou de désactiver les sons des jeux de la console. Les mots *OFF* (Désactiver) et *ON* (Activer) s'afficheront à l'écran. Un « X » apparaîtra près de l'option actuellement sélectionnée.

Pour changer d'option, appuyez sur les touches d'augmentation et de diminution de résistance pour choisir *ON* (Activer) ou *OFF* (Désactiver).

### 5. Quittez le mode pour les paramètres d'affichage.

Appuyez sur la touche Affichage pour sauvegarder les paramètres et quitter le mode pour les paramètres d'affichage.

# ENTRETIEN ET PROBLÈMES

Inspectez et serrez toutes les pièces du vélo d'exercice régulièrement. Remplacez les pièces usées immédiatement.

Pour nettoyer le vélo d'exercice, utilisez un chiffon humide et une petite quantité de savon doux. **IMPORTANT : Pour éviter d'endommager la console, gardez la console éloignée de tout liquide ainsi que des rayons directs du soleil.**

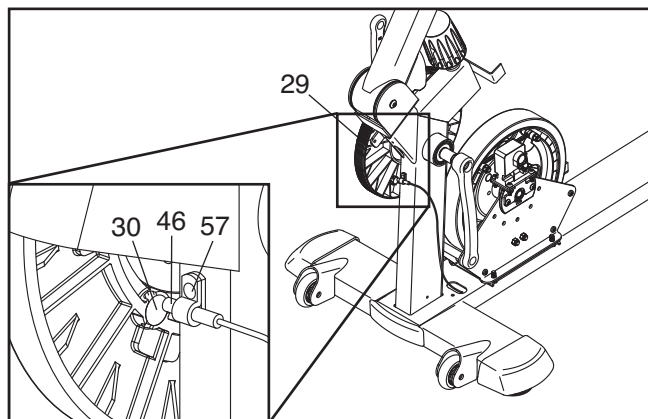
## DÉPANNAGE DE LA CONSOLE

Si l'écran de la console devient sombre, alors les piles devraient être remplacées ; la plupart des problèmes de la console sont essentiellement dus à des piles faibles. Référez-vous à l'étape 12 de l'assemblage à la page 11 pour les instructions concernant le remplacement des piles. Si le détecteur de pouls de la poignée ne fonctionne pas correctement, reportez-vous à l'étape 5 à la page 15.

## COMMENT RÉGLER LE CAPTEUR MAGNÉTIQUE

Si la console affiche des données incohérentes, vous devez régler le capteur magnétique. Pour régler le capteur magnétique, vous devez d'abord enlever la pédale gauche ainsi que le capot avant gauche. A l'aide d'une clé à molette, tournez la pédale gauche dans le sens des aiguilles d'une montre et retirez-la. Ensuite, enlevez toutes les vis des capots avant gauche et droit ; **il y a deux tailles de vis dans les capots avant—notez la taille de vis que vous enlevez de chaque trou.** Puis, enlevez doucement le capot avant gauche hors du cadre.

Localisez le Capteur Magnétique (46). Tournez le Poulie (29) jusqu'à ce que l'Aimant (30) soit aligné avec le Capteur Magnétique. Ensuite, desserrez, mais sans l'enlever, la Vis de M4 x 16mm (57) indiquée. Glissez le Capteur Magnétique légèrement

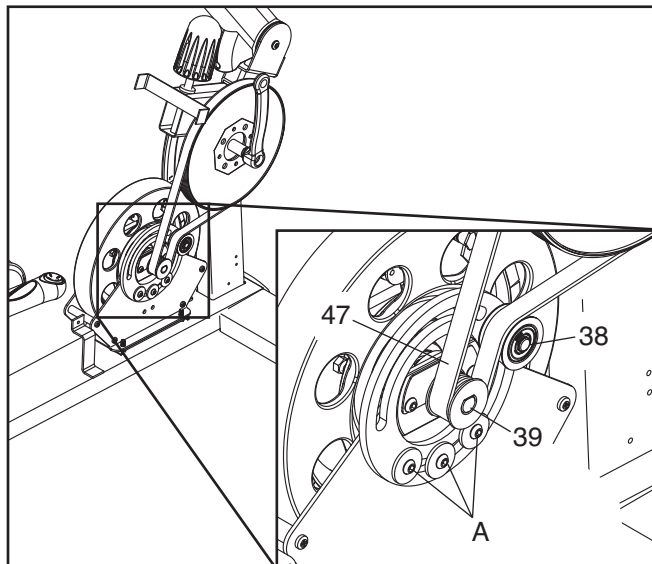


plus près ou plus loin de l'Aimant. Ensuite, resserrez la Vis. Faites tourner le Poulie pendant quelques instants. Répétez cette opération jusqu'à ce que les données de la console deviennent cohérentes. Après avoir réglé correctement le Capteur Magnétique, remplacez les capots avant ainsi que la pédale gauche.

## COMMENT RÉGLER LA COURROIE DE TRACTION

Si vous sentez que les pédales glissent quand vous pédalez, même quand la résistance est réglée sur le niveau le plus haut, il faut alors ajuster la courroie de traction. Pour régler la courroie de traction, vous devez d'abord enlever la pédale droite ainsi que le capot avant droit. A l'aide d'une clé à molette, tournez la pédale droite dans le sens contraire des aiguilles d'une montre puis enlevez-la. Ensuite, enlevez toutes les vis des capots avant gauche et droit ; **il y a deux tailles de vis dans les capots avant—notez la taille de vis que vous enlevez de chaque trou.** Puis, enlevez doucement le capot avant droit hors du cadre.

Desserrez, sans les enlever, les trois vis (A) indiquées. Insérez la tige d'un tournevis vers le bas entre le Tendeur (39) et la Poulie du Tendeur (38). Tirez le haut du tournevis vers l'arrière du vélo d'exercice jusqu'à ce que la Courroie de Traction (47) soit tendue. Serrez les trois Vis. Puis, remplacez les capots avant ainsi que la pédale droite.



## COMMENT STABILISER LE VÉLO D'EXERCICE

Si le vélo d'exercice oscille légèrement sur votre plancher durant son utilisation, tournez un ou les deux pieds réglables situés sous le stabilisateur avant jusqu'à l'élimination du mouvement de balancement.

# CONSEILS POUR L'EXERCICE

**⚠️ AVERTISSEMENT :** avant de commencer ce programme d'exercice ou tout autre programme, consultez votre médecin. Ceci est particulièrement important pour les personnes de plus de 35 ans ou les personnes ayant des problèmes de santé.

Le détecteur cardiaque n'est pas un appareil médical. De nombreux facteurs peuvent affecter la lecture du rythme cardiaque. Le détecteur cardiaque est uniquement un outil pour l'exercice pour déterminer les fluctuations générales du rythme cardiaque.

Ces conseils pour l'exercice vous aideront à planifier votre programme d'exercice. Pour plus de détails sur l'exercice, procurez-vous un livre réputé sur le sujet ou consultez votre médecin. Gardez en tête qu'une alimentation équilibrée et un repos adéquat sont essentiels pour de bons résultats.

## INTENSITÉ DE L'EXERCICE

Que votre but soit de brûler de la graisse ou de fortifier votre système cardio-vasculaire, la clé pour obtenir des résultats est de s'entraîner à la bonne intensité. Vous pouvez utiliser votre rythme cardiaque comme repère pour trouver le niveau d'intensité adapté à vos objectifs. Le tableau ci-dessous indique les rythmes cardiaques recommandés pour brûler de la graisse et pour des exercices aérobics.

165	155	145	140	130	125	115	♥
145	138	130	125	118	110	103	♥
125	120	115	110	105	95	90	♥
<hr/>							
20	30	40	50	60	70	80	

Pour trouver le niveau d'intensité correct, trouvez votre âge en bas du tableau (les âges sont arrondis à la dizaine). Les trois nombres listés au-dessus de votre âge définissent votre « zone d'entraînement ». Le nombre le plus bas est le rythme cardiaque pour brûler de la graisse, le nombre du milieu est le rythme cardiaque pour brûler un maximum de graisse, et le nombre le plus haut est le rythme cardiaque pour des exercices aérobics.

**Brûler de la Graisse**—Pour brûler efficacement de la graisse, vous devez vous entraîner à une intensité faible pendant une longue période de temps. Durant les premières minutes d'exercice, votre corps utilise des *calories de glucide* comme carburant. Votre corps ne commence à puiser dans ses *réserves de graisse* qu'après plusieurs minutes d'effort. Si votre but est de brûler de la graisse, réglez l'intensité de votre exercice jusqu'à ce que votre rythme cardiaque soit proche du nombre le plus bas de votre zone d'entraînement. Pour brûler un maximum de graisse, entraînez-vous avec votre rythme cardiaque proche du nombre du milieu de votre zone d'entraînement.

**Exercices Aérobics**—Si votre but est de renforcer votre système cardio-vasculaire, vous devez faire des exercices aérobics, ce qui veut dire de l'exercice qui requiert de grandes quantités d'oxygène pendant une période de temps prolongée. Pour des exercices aérobics, réglez votre intensité jusqu'à ce que votre rythme cardiaque soit proche du nombre le plus haut dans votre zone d'entraînement.

## CONSEILS POUR L'ENTRAÎNEMENT

**Échauffement**—Commencez avec 5 à 10 minutes d'étirements et d'exercices légers. L'échauffement fait monter la température de votre corps, augmente les battements de votre cœur, et accélère votre circulation pour vous préparer à l'effort.

**Exercices dans la Zone d'Entraînement**—Entraînez-vous pendant 20 à 30 minutes avec votre rythme cardiaque dans votre zone d'entraînement. (Durant les premières semaines de votre programme d'exercice, ne maintenez pas votre rythme cardiaque dans votre zone d'entraînement pendant plus de 20 minutes.) Respirez profondément et de manière régulière quand vous vous entraînez—ne retenez jamais votre souffle.

**Retour à la Normale**—Finissez avec 5 à 10 minutes d'étirements. Les étirements rendent vos muscles plus flexibles et aident à prévenir les problèmes qui surviennent après l'entraînement.

## FRÉQUENCE DE L'EXERCICE

Pour maintenir ou améliorer votre forme physique, effectuez trois entraînements par semaine, avec au moins un jour de repos entre chaque entraînement. Après quelques mois d'exercice régulier, vous pouvez effectuer jusqu'à cinq entraînements par semaine, si désiré. Gardez à l'esprit que la clé du succès est de faire de vos entraînements un élément agréable et régulier de votre vie de tous les jours.

## SUGGESTION D'ÉTIREMENTS

La position correcte pour plusieurs étirements de base est illustrée à droite. Bougez doucement quand vous vous étirez—ne faites pas de rebonds.

### 1. Étirement vers les Orteils

Debout, les genoux légèrement pliés, penchez-vous vers l'avant au niveau des hanches. Laissez votre dos et vos épaules se détendre alors que vous allongez les mains vers vos orteils, aussi loin que possible. Tenez la position en comptant jusqu'à 15 puis détendez-vous. Répétez trois fois. Zones ciblées : cuisses, arrière des genoux, dos.

### 2. Étirement des Cuisses

Asseyez-vous sur le sol avec une jambe tendue. Ramenez la plante du pied opposé vers vous et placez-la contre l'intérieure de la cuisse de la jambe tendue. Essayez de toucher vos orteils autant que possible. Tenez la position en comptant jusqu'à 15 puis détendez-vous. Répétez trois fois pour chaque jambe. Zones ciblées : cuisses, bas du dos et aine.

### 3. Étirement des Mollets et Tendons d'Achille

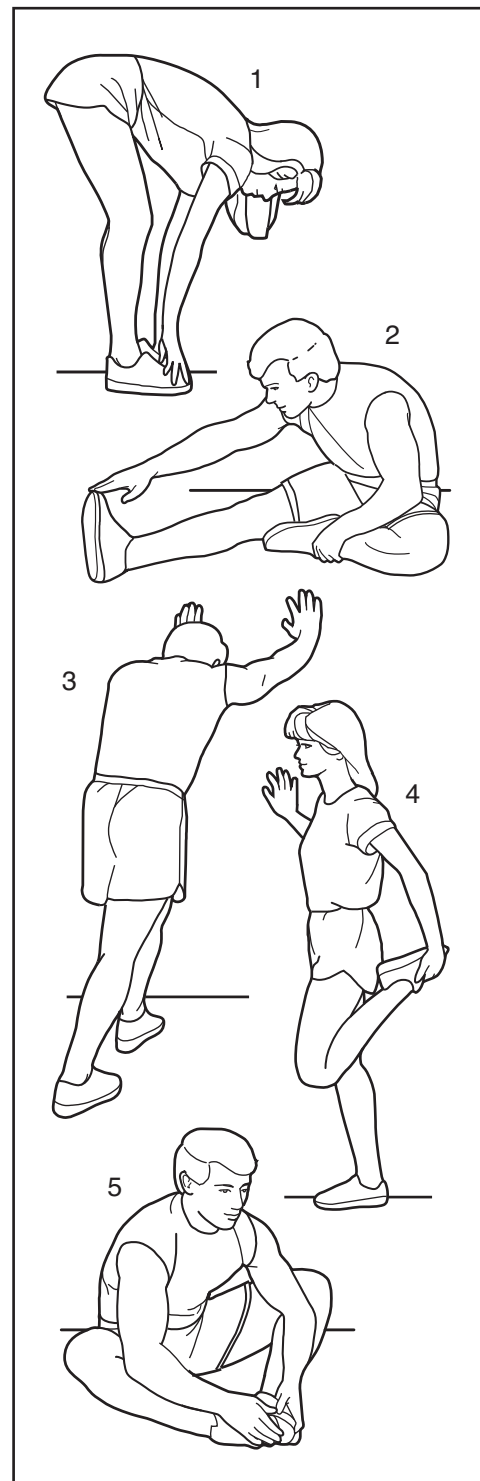
Une jambe devant l'autre, tendez les mains vers l'avant et placez-les contre un mur. Gardez la jambe arrière bien droite et le pied arrière à plat sur le sol. Pliez la jambe avant, penchez-vous vers l'avant et poussez les hanches vers le mur. Tenez la position en comptant jusqu'à 15 puis détendez-vous. Répétez trois fois pour chaque jambe. Pour un étirement supplémentaire des tendons d'Achille, pliez aussi la jambe arrière. Zones ciblées : mollets, tendons d'Achille et chevilles.

### 4. Étirement des Quadriceps

Avec une main contre un mur pour garder votre équilibre, attrapez un de vos pieds derrière vous avec l'autre main. Tirez votre pied aussi proche que possible de vos fessiers. Tenez la position en comptant jusqu'à 15 puis détendez-vous. Répétez trois fois pour chaque jambe. Zones ciblées : quadriceps et muscles des hanches.

### 5. Étirement de la Cuisse Intérieure

Asseyez-vous par terre, les pieds joints par la plante, les genoux vers l'extérieur. Tirez vos pieds vers l'aine, autant que possible. Tenez la position en comptant jusqu'à 15 puis détendez-vous. Répétez trois fois. Zones ciblées : quadriceps et muscles des hanches.



---

# REMARQUES

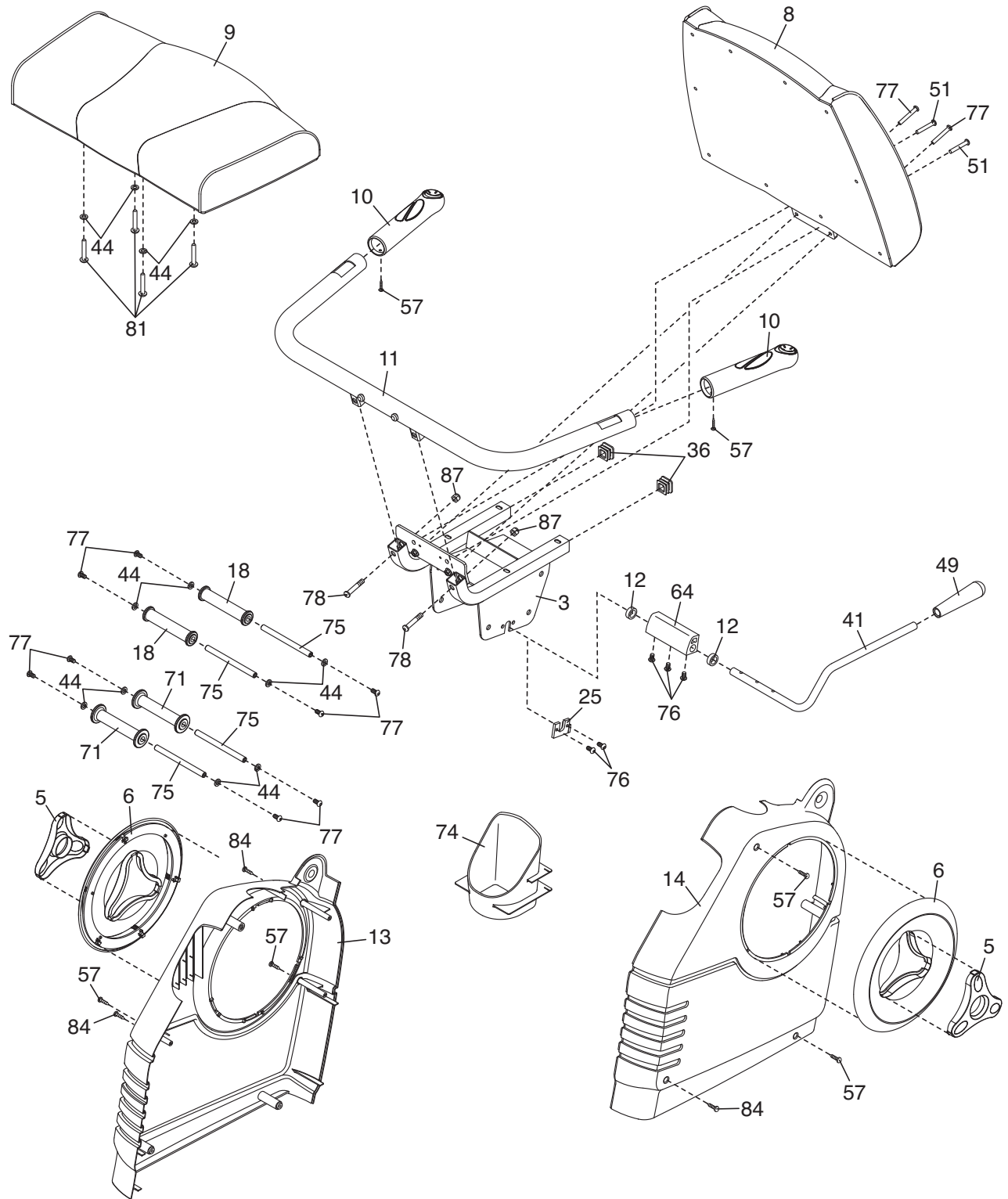
# LISTE DES PIÈCES—N°. du Modèle NTCCEX03909.0

R0210A

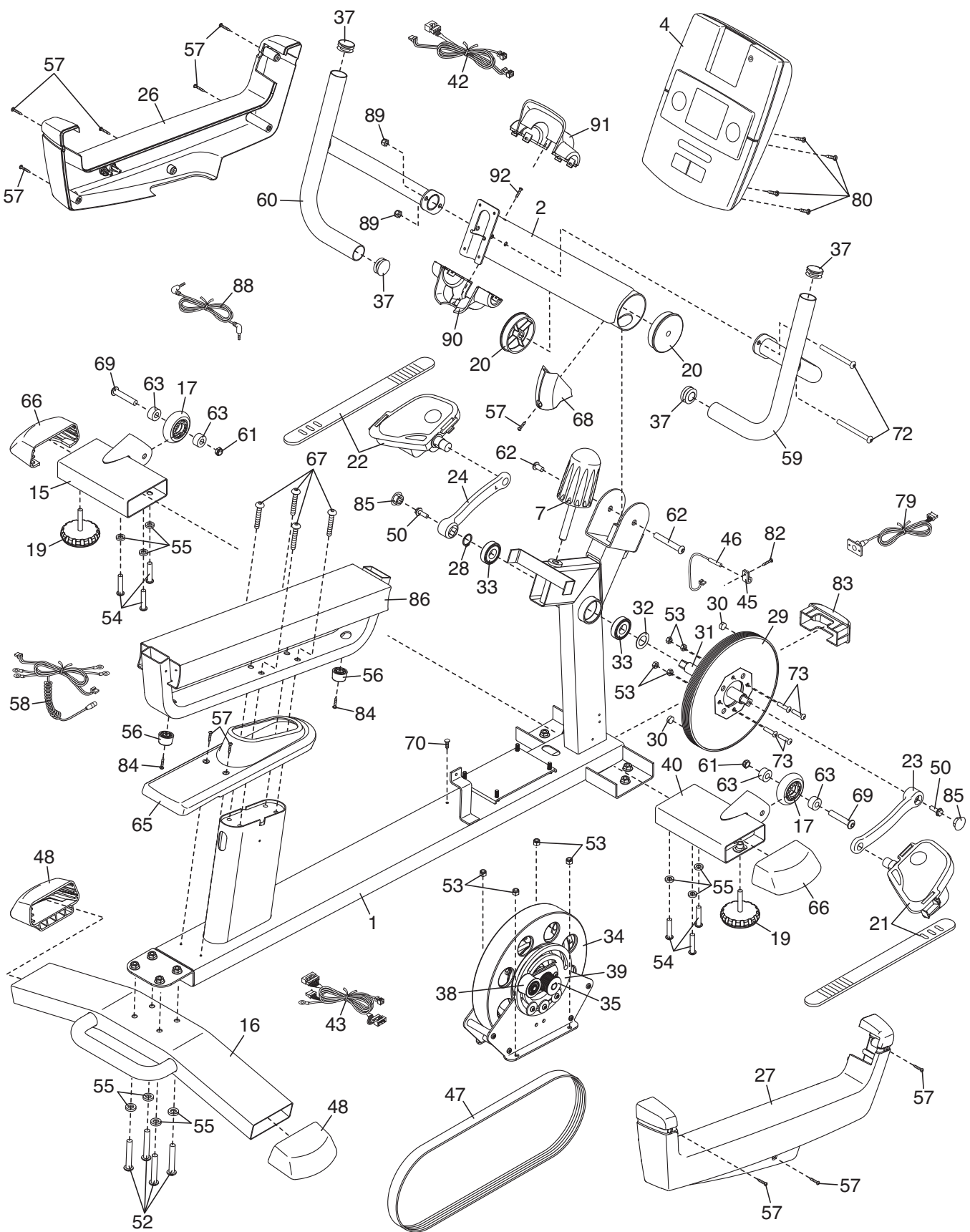
N°.	Qté	Description	N°.	Qté	Description
1	1	Cadre	49	1	Poignée du Siège
2	1	Montant	50	2	Vis à Collerette
3	1	Support du Siège	51	2	Vis en Métal/Nylon de M6 x 42mm
4	1	Console	52	4	Vis en Métal/Nylon de M8 x 50mm
5	2	Couvercle du Pédalier	53	8	Écrou de Verrouillage de M6
6	2	Disque du Pédalier	54	6	Vis en Métal/Nylon de M8 x 16mm
7	1	Bouton du Montant	55	10	Rondelle Fendue de M8
8	1	Dossier	56	2	Amortisseur
9	1	Siège	57	17	Vis de M4 x 16 mm
10	2	Poignée de la Manette de Jeu	58	1	Fil Jeux/Détecteur Cardiaque
11	1	Guidon du Siège	59	1	Guidon Droit
12	2	Bague d'Espacement du Coussin des freins	60	1	Guidon Gauche
13	1	Capot Avant Gauche	61	2	Écrou de Verrouillage de M8
14	1	Capot Avant Droit	62	1	Jeu de Boulons de M10 x 63mm
15	1	Stabilisateur Avant Gauche	63	4	Bague de la Roue
16	1	Stabilisateur Arrière	64	1	Coussin des Freins
17	2	Roue	65	1	Couvercle du Cadre
18	2	Rouleau Supérieur	66	2	Embout du Stabilisateur Avant
19	2	Pied Réglable	67	4	Vis en Métal/Nylon de M10 x 40mm
20	2	Bague du Montant	68	1	Couvercle du Montant
21	1	Pédale Droite/Sangle	69	2	Boulon en Bouton de M8 x 48mm
22	1	Pédale Gauche/Sangle	70	1	Vis Brillante de M4 x 12mm
23	1	Pédalier Droit	71	2	Rouleau Inférieur
24	1	Pédalier Gauche	72	2	Boulon en Bouton de M8 x 53mm
25	1	Support de Blocage du Siège	73	4	Boulon en Bouton de M6 x 20mm
26	1	Capot Gauche	74	1	Porte-Bouteille
27	1	Capot Droit	75	4	Axe du Rouleau
28	1	Grande Bague-Attache	76	5	Vis en Métal/Nylon de M6 x 9mm
29	1	Poulie	77	10	Vis en Métal/Nylon de M6 x 18mm
30	2	Aimant	78	2	Boulon en Bouton de M10 x 32mm
31	1	Axe de Pédalier	79	1	Réceptacle/Fils Jeux/Détecteur Cardiaque
32	1	Rondelle en Acier	80	4	Vis à Collerette de M4 x 16mm
33	2	Roulement à Billes du Pédalier	81	4	Vis en Métal/Nylon de M6 x 38mm
34	1	Mécanisme Tourbillonnaire	82	1	Vis de M4 x 12mm
35	1	Assemblage de l'Essieu Tourbillonnaire	83	1	Embout du Cadre
36	2	Embout du Support du Siège	84	5	Vis de M4 x 19mm
37	4	Embout du Guidon	85	2	Couvercle de l'Axe de Pédalier
38	1	Poulie du Tendeur	86	1	Rail
39	1	Tendeur	87	2	Écrou de Verrouillage de M10
40	1	Stabilisateur Avant Droit	88	1	Contre Câble Audio
41	1	Verrou du Siège	89	2	Écrou de Blocage de M8
42	1	Groupement de Fils Jeux/Détecteur de Pous	90	1	Couvercle Arrière du Montant
43	1	Groupement de Fils Principal	91	1	Couvercle Avant du Montant
44	12	Rondelle de M6	92	1	Vis de M4 x 8mm
45	1	Pince	*	—	Palier à Chapeau
46	1	Capteur Magnétique/Fil	*	—	Moteur de Résistance
47	1	Courroie de Traction	*	—	Outils pour l'Assemblage
48	2	Embout du Stabilisateur Arrière	*	—	Manuel de l'Utilisateur

Remarque : les spécifications sont sujettes à modification sans préavis. Pour obtenir des informations sur la façon de commander des pièces de rechange, reportez-vous au verso de ce manuel. \*Ces pièces ne sont pas illustrées

# SCHÉMA DÉTAILLÉ A—N°. du Modèle NTCCEX03909.0 R0210A



# SCHÉMA DÉTAILLÉ B—N°. du Modèle NTCCEX03909.0 R0210A



# POUR COMMANDER DES PIÈCES DE RECHANGE

Pour commander des pièces de rechange, référez-vous à la page de couverture de ce manuel. Pour que nous puissions mieux vous assister, merci de préparer les informations suivantes avant de nous appeler :

- le numéro du modèle et le numéro de série de l'appareil (voir la page de couverture de ce manuel)
- le nom de l'appareil (voir la page de couverture de ce manuel)
- le numéro de la pièce et la description de la/des pièce(s) de remplacement (voir la LISTE DES PIÈCES et le SCHÉMA DÉTAILLÉ vers la fin de ce manuel)

## GARANTIE LIMITÉE

ICON of Canada, Inc. (ICON) garantit que cet équipement est exempt de tout vice de matériau et de fabrication dans les conditions normales d'utilisation et d'entretien. Le cadre est garanti à vie. Les pièces et la main d'œuvre sont garanties pendant un (1) an à compter de la date d'achat.

La présente garantie est accordée uniquement à l'acquéreur initial. L'obligation d'ICON, en vertu des clauses de la présente garantie, est limitée, à sa discrétion, au remplacement ou à la réparation de l'équipement dans l'un de ses centres de réparation agréés. Toutes les réparations, pour lesquelles sont présentées des réclamations au titre de la garantie, doivent préalablement être autorisées par ICON. La présente garantie ne couvre pas les équipements dans le cas de dommages subis durant le transport, de dommages causés suite à un emploi abusif ou inapproprié ou dans le cas de réparations non effectuées par un centre de réparation agréé ICON ; les équipements utilisés à des fins commerciales ou de location ; ou les équipements qui servent de modèle de démonstration. ICON n'autorise aucune autre garantie que celle expressément énoncée ci-dessus.

ICON n'est pas responsable et ne peut être tenu responsable des dommages indirects, particuliers ou consécutifs survenant ou en relation avec l'utilisation ou le fonctionnement de l'équipement ; ou des dommages résultant de pertes économiques, de pertes de propriétés, de pertes de revenus ou de profits, de perte de jouissance ou d'utilisation ou de coûts de retrait, d'installation ; ou de tout autre dommage indirect de quelque nature que ce soit. Certains provinces n'autorisent pas l'exclusion ou la limitation des dommages accessoires ou indirects. Par conséquent, les limitations mentionnées ci-dessus peuvent ne pas vous concerner.

La garantie fournie à la présente remplace toute autre garantie, et toute garantie implicite de commercialité ou de qualité pour un usage particulier est limitée dans sa portée et sa durée aux conditions énoncées dans le présent document. Certains provinces n'autorisent pas de limitations sur la durée d'une garantie implicite. Par conséquent, les limitations mentionnées ci-dessus peuvent ne pas vous concerner.

La présente garantie vous accorde des droits spécifiques reconnus par la loi. Vous pouvez également avoir d'autres droits qui varient d'une province à l'autre.

**ICON of Canada, Inc., 900 de l'Industrie, St. Jérôme, QC J7Y 4B8**