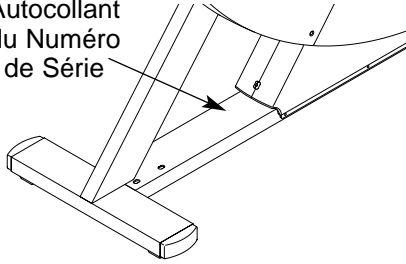


NordicTrack[®] **TRL 610**

No. du Modèle NTCCEX04900

No. de Série _____

Autocollant
du Numéro
de Série



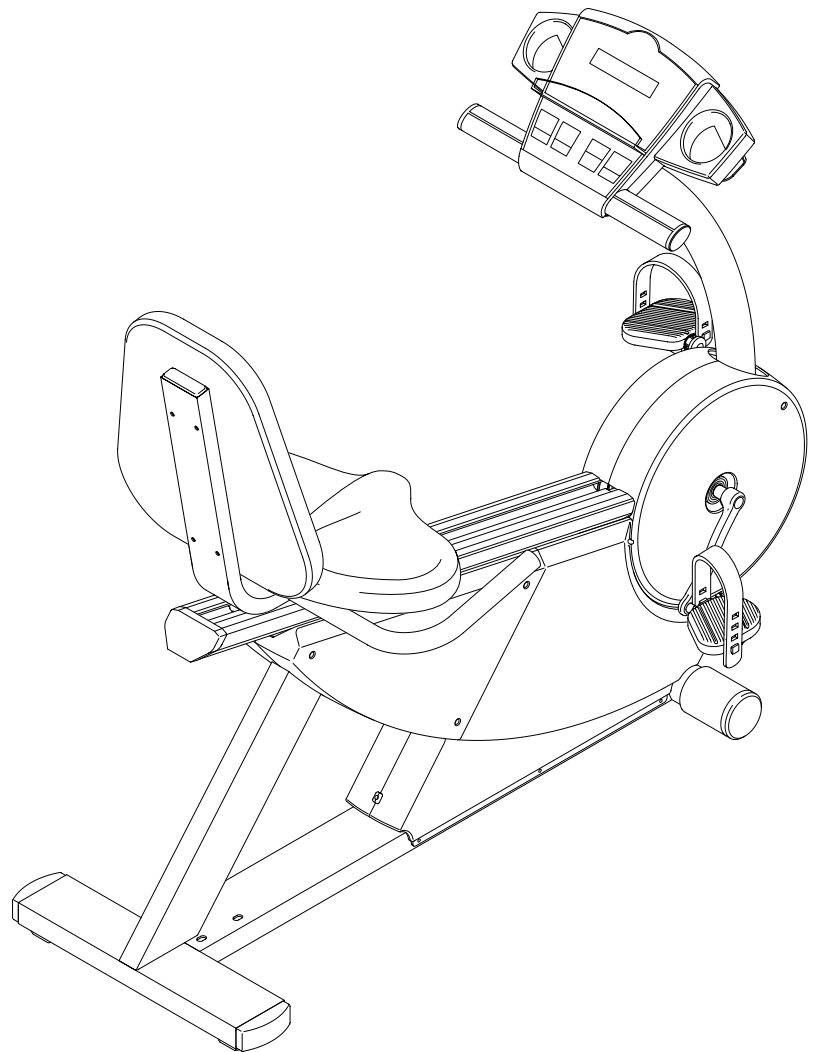
MANUEL DE L'UTILISATEUR

Pour le
SERVICE APRÈS-VENTE,
composez le

SEARS :
1-877-LE FOYER
(533-6937)

S'il vous MANQUE DES PIÈCES
ou si vous avez BESOIN D'AIDE
pour faire fonctionner cet appareil
composez le

1-888-936-ICON
(4266)



ATTENTION :

Lisez attentivement tous les conseils importants ainsi que les instructions contenus dans ce manuel avant d'utiliser cet appareil. Conservez ce manuel pour références ultérieures.



Notre site internet

www.nordictrack.com

NordicTrack[®] *TRL 610*

TABLE DES MATIÈRES

CONSEILS IMPORTANTS3
AVANT DE COMMENCER4
ASSEMBLAGE5
COMMENT UTILISER LE VÉLO ALLONGÉ9
ENTRETIEN ET PROBLÈMES12
CONSEILS DE MISE EN FORME13
LISTE DES PIÈCES14
SCHÉMA DÉTAILLÉ15
POUR COMMANDER DES PIÈCES DE RECHANGEDernière Page
GARANTIE LIMITÉEDernière Page

CONSEILS IMPORTANTS

⚠ AVIS IMPORTANT : Afin de réduire les risques de blessures graves, lisez les conseils importants dans ce manuel avant d'utiliser le vélo allongé.

1. Veuillez lire attentivement ce manuel de l'utilisateur avant d'utiliser le vélo d'appartement. N'utilisez le vélo allongé que de la manière décrite.
2. Il est de la responsabilité du propriétaire de s'assurer que tous les utilisateurs du vélo d'appartement sont correctement informés de toutes les précautions inscrites dans ce manuel. Utilisez le vélo seulement de la manière décrite.
3. Utilisez le vélo allongé à l'intérieur, loin de l'humidité et de la poussière. Utilisez le vélo d'appartement sur une surface plane. Disposez un revêtement sous le vélo d'appartement pour protéger votre sol.
4. Vérifiez et serrez fréquemment toutes les pièces. Remplacez immédiatement les pièces usées.
5. Tenez les enfants de moins de 12 ans et les animaux domestiques éloignés du vélo allongé.
6. Le vélo allongé ne doit jamais être utilisé par des personnes dont le poids est supérieur à 115 kg (250 lb).
7. Portez des vêtements appropriés durant vos exercices; ne portez pas de vêtements trop amples car ils pourraient se coincer dans le vélo. Portez toujours des chaussures athlétiques pour protéger vos pieds.
8. Gardez toujours le dos droit lorsque vous servez du vélo. Ne courbez pas le dos.
9. Si vous ressentez de la douleur ou avez des étourdissements, arrêtez-vous et faites des exercices de retour à la normale.
10. Le détecteur de pouls n'est pas un appareil médical. De nombreux facteurs tel que les mouvements de l'utilisateur pendant l'exercice peuvent rendre la lecture du pouls moins sûre. Le détecteur ne sert qu'à donner une idée approximative des fluctuations de pouls lors de l'exercice.
11. Le vélo allongé est conçu pour être utilisé dans votre maison. Le vélo d'appartement ne doit pas être utilisé dans une institution commerciale ou pour la location.

⚠ ATTENTION : Consultez votre médecin avant d'entreprendre un programme d'exercices. Ceci s'adresse plus particulièrement aux personnes âgées de plus de 35 ans ou aux personnes qui ont déjà eu des problèmes de santé. Lisez toutes les instructions avant de vous servir de l'appareil. ICON ne se tient aucunement responsable des blessures ou des dégâts matériels résultant de l'utilisation de cet appareil.

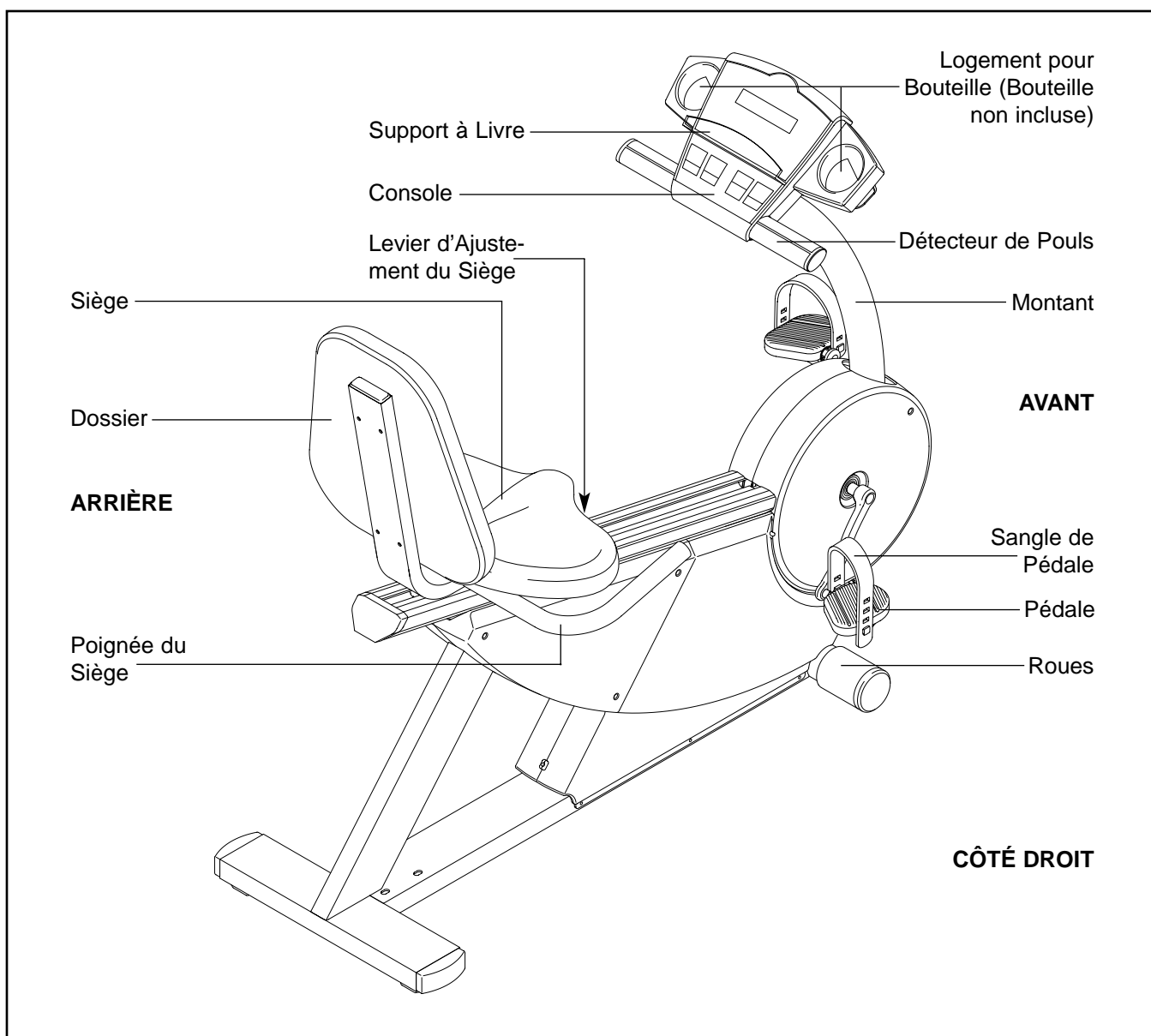
AVANT DE COMMENCER

Merci d'avoir sélectionné le vélo allongé NordicTrack® TRL 610. Le cyclisme est connu comme l'un des sports le plus efficace pour augmenter la condition cardio-vasculaire. Le cyclisme développe l'endurance et tonifie le corps entier. Le NordicTrack® TRL 610 offre une gamme impressionnable de caractéristiques conçus spécialement pour vous permettre de jouir de cet appareil d'exercice sain dans le confort et l'intimité de votre maison ou appartement

Pour votre bénéfice, veuillez lire attentivement ce manuel avant d'utiliser le NordicTrack® TRL 610. Si vous avez des questions concernant ce produit,

veuillez communiquer avec notre service à la clientèle au numéro sans frais **1-888-936-4266** du lundi au vendredi de 8h00 à 18h30 heure de l'est (sauf les jours fériés). Mentionnez le numéro de modèle et le numéro de série lorsque vous appelez. Le numéro de modèle est le NTCCEX04900. Vous trouverez le numéro de série sur l'autocollant apposé au vélo (voir la page couverture de ce livret.

Nous vous suggérons d'étudier le schéma ci-dessous et de vous familiariser avec les pièces avant de lire le livret d'instructions.

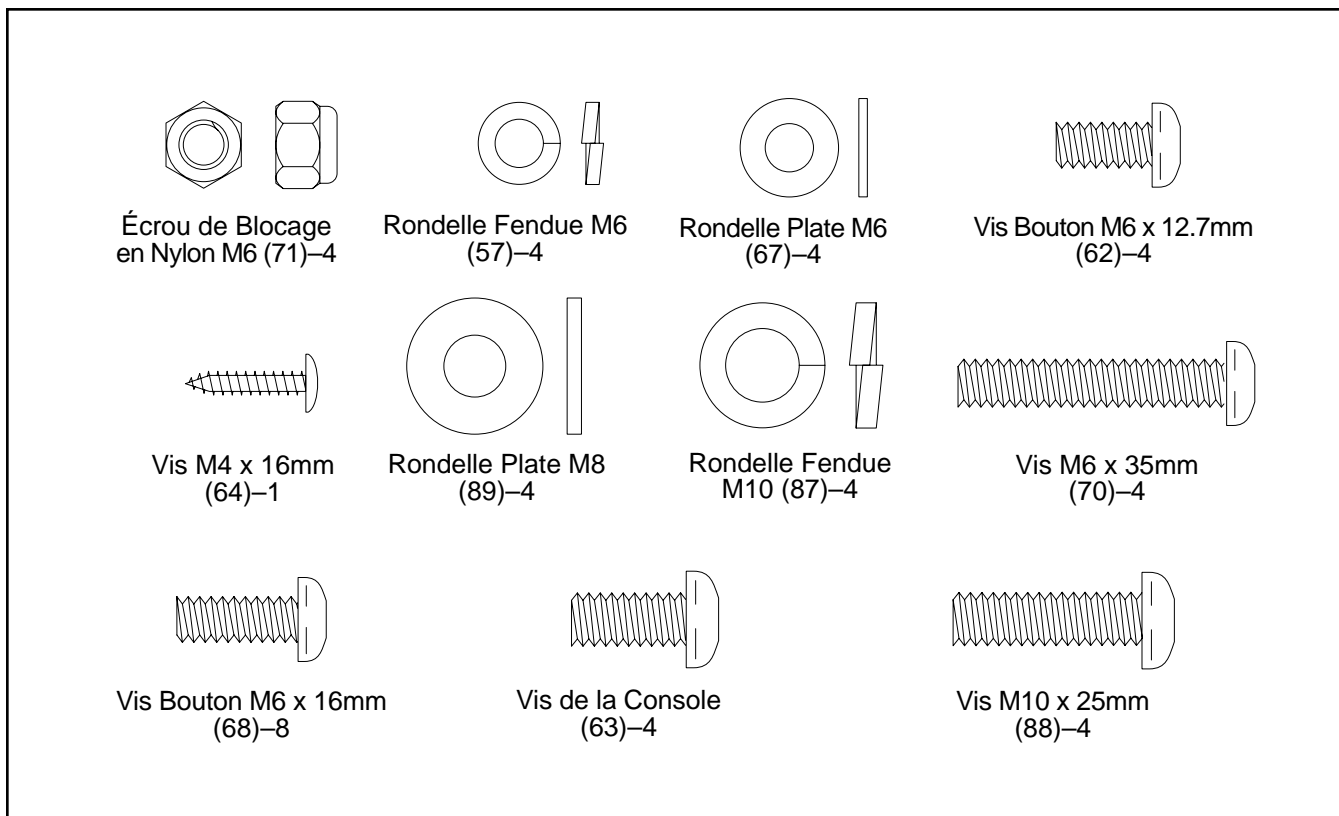


ASSEMBLAGE

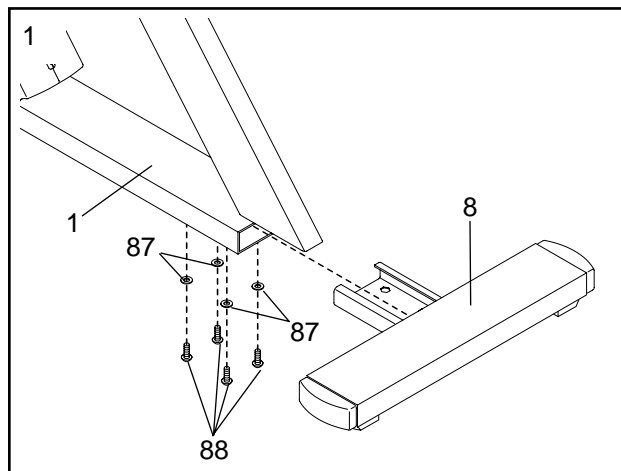
Il faut être deux pour assembler cet appareil. Placez toutes les pièces du vélo allongé sur une aire dégagée et enlevez les emballages. **Ne jetez pas les emballages avant d'avoir terminé l'assemblage.**

L'assemblage requiert les outils inclus et votre propre clé à molette  .

Ce tableau est fourni de manière à ce que vous puissiez identifier les petites pièces utilisées lors de l'assemblage. Le nombre entre parenthèses sous chaque pièce réfère au numéro de la pièce, référez-vous à la page 14. Le second numéro indique le nombre de pièces utilisées lors de l'assemblage. **Note : Certaines pièces sont déjà assemblées pour faciliter le transport de ce produit; si vous ne pouvez pas trouver une pièce dans le sac des pièces, vérifiez le cadre pour voir si la pièce est déjà assemblée.**



1. Attachez le Stabilisateur (8) au Cadre (1) avec quatre Vis M10 x 25mm (88) et quatre Rondelles Fendues M10 (87).

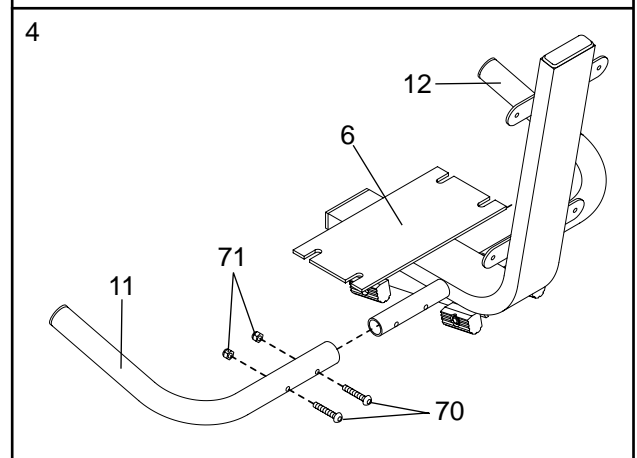
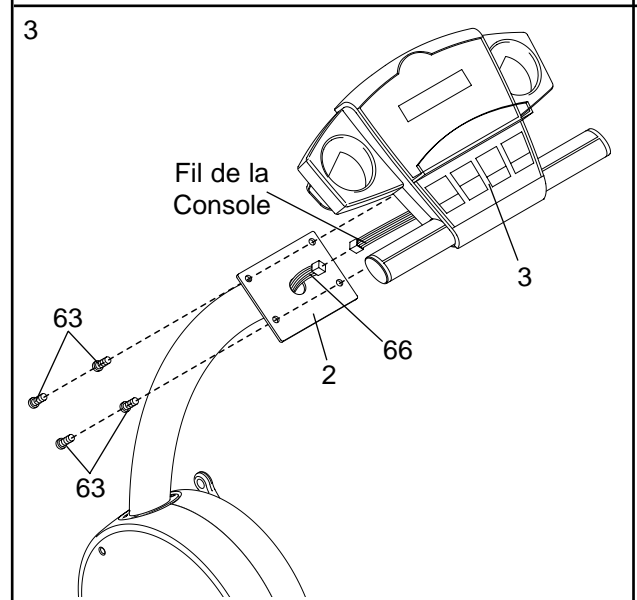
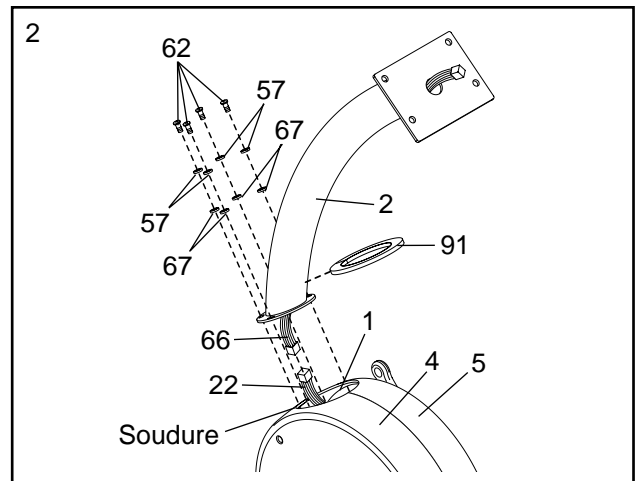


2. Branchez le Fil d'Extension (66) au Groupement de Fils (22). Assemblez le Montant (2) au Cadre (1) avec quatre Vis Bouton M6 x 12.7 (62) et quatre Rondelles Fendues M6 (57), et quatre Rondelles Plates M6 (67).

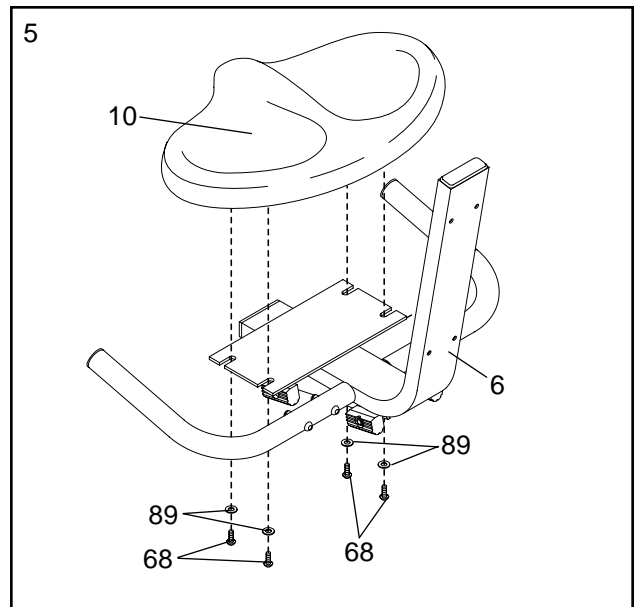
Glissez la Bague (91) sur le Montant (2). Alignez la fente dans la Bague avec la soudure entre les Panneaux Latéraux (4, 5). Fermez d'un coup sec la Bague dans les Panneaux Latéraux.

3. Branchez le Fil d'Extension (66) au fil de la console. Assemblez la Console (3) au Montant (2) avec quatre Vis de la Console (63).

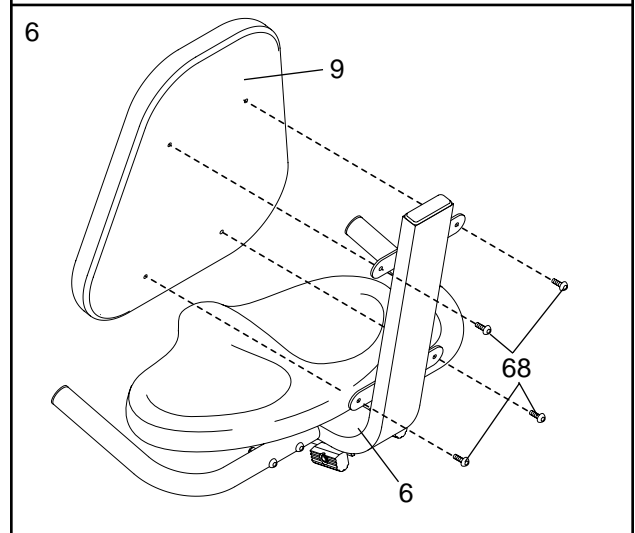
4. Assemblez les Poignées Gauche et Droite (11, 12) au Porte-Siège (6) avec quatre Vis M6 x 35mm (70) et quatre Écrous de Blocage en Nylon (71).



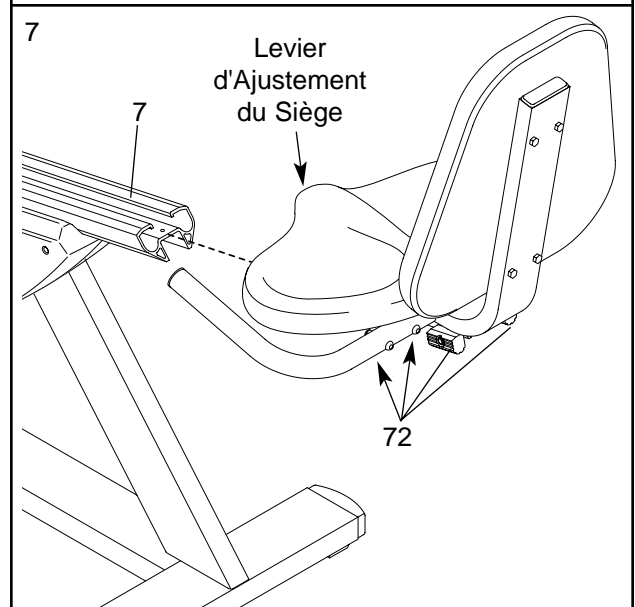
5. Assemblez le Siège (10) au Porte-Siège (6) avec quatre Vis Bouton M6 x16mm (68) et quatre Rondelles Plates M8 (89).



6. Assemblez le Dossier (9) au Porte-Siège (6) avec quatre Vis à tête en Bouton M6 x 16mm (68).

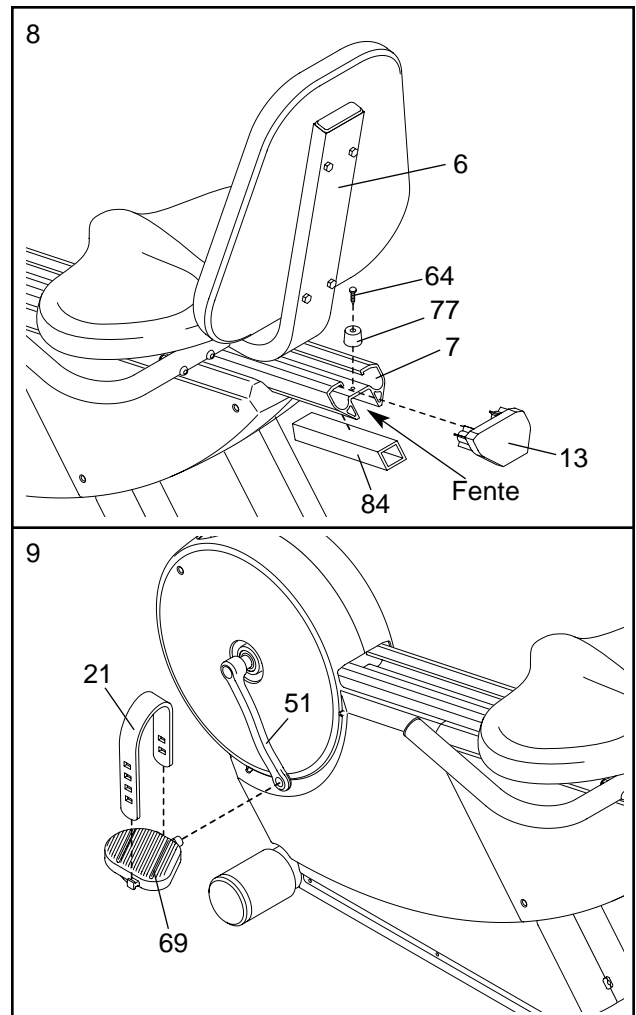


7. Tenez le levier d'ajustement du siège en haut et glissez les Glissières du Siège (72) dans le Cadre du Siège (7).



8. Placez le Porte-Siège (6) comme indiqué.
Assemblez l'Arrêt du Siège (77) au Cadre du Siège (7) avec une Vis M4 x 16mm (64).

Glissez la Couverture du Cadre du Siège (84) dans la fente qui se trouve dans le Cadre du Siège (7). L'extrémité oblique de la Couverture du Cadre du Siège devrait être alignée avec l'extrémité du Cadre du Siège. Poussez l'Embout du Cadre du Siège (13) dans l'extrémité du Cadre du Siège.



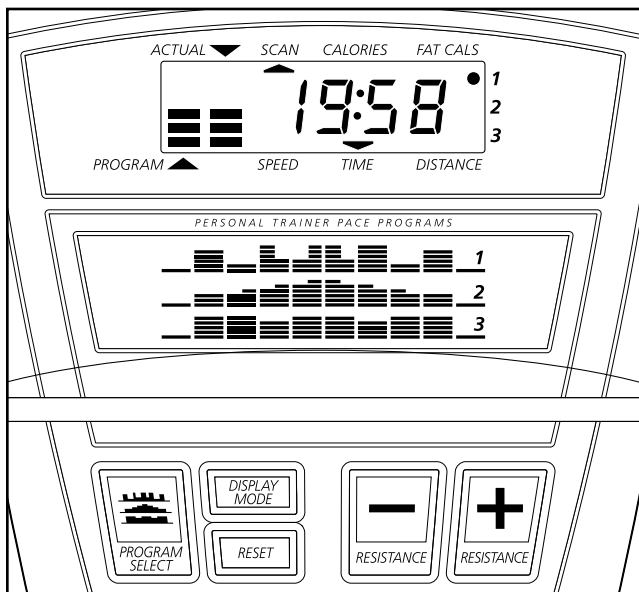
9. Identifiez la Pédale Gauche (69) (un "L" se trouve sur la Pédale Gauche pour aider à son identification). A l'aide d'une clé à molette, **fermement serrez** la Pédale Gauche dans le sens contraire des aiguilles d'une montre dans le bras gauche du Manivelle (51). Vissez la Pédale Droite (non-illustrée) dans le sens des aiguilles d'une montre dans le bras droit du Pédalier (non-illustrée). **Serrez les deux Pédales aussi serré que possible.**

Important : Après avoir utilisé le vélo allongé pendant une semaine, resserrez les pédales. Pour un meilleur rendement, les pédales doivent être bien serrées.

10. **Assurez-vous que toutes les pièces soient bien serrées correctement avant d'utiliser le vélo allongé. Disposez un revêtement sous le vélo allongé pour protéger votre sol.**

COMMENT UTILISER LE VÉLO ALLONGÉ

COMPREND DE LA CONSOLE



La console facile à utiliser offre un mode manuel et trois programmes d'entraînements personnels qui rythment vos exercices pour des entraînements efficaces. Vous pouvez choisir un programme à interval qui développe votre endurance, un programme aérobic, ou un programme spécial pour maigrir. Pour régler l'intensité de vos exercices, vous pouvez changer la résistance des pédales à tout moment au simple toucher du doigt. Lorsque vous vous exercez, vous pouvez observer vos progrès à l'aide de l'affichage de la console. L'affichage comprend six modes différents :

Vitesse—Lorsque une flèche apparaît au-dessus du mot SPEED, la console affichera la vitesse à laquelle vous pédalez.

Temps—Lorsque une flèche apparaît au-dessus du mot TIME, la console affichera le temps écoulé. Remarque : Lorsque un programme de vitesse est sélectionné, la console affichera le temps qu'il reste au programme.

Distance—Lorsque une flèche apparaît au-dessus du mot DISTANCE, la console affichera la distance que vous avez pédalé.

Calories de Graisse—Lorsque une flèche apparaît au-dessus des mots FAT CALS, la console affichera le nombre approximatif de calories de graisse que vous avez brûlées. (Référez-vous à BRÛLER DE LA GRAISSE à la page 13.)

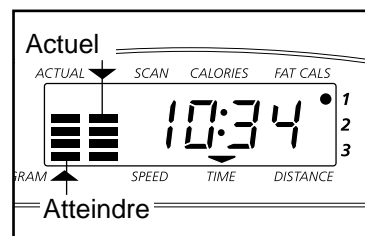
Calorie—Lorsque une flèche apparaît en dessous du mot CALORIES, la console affichera le nombre approximatif de calories que vous avez brûlées.

Balayage—Lorsque une flèche apparaît en dessous du mot SCAN, la console affichera toute l'information ci-dessus dans un cycle répétitif.

Pouls—Ce mode indique votre pulsation lorsque le moniteur du pouls est utilisé. (Référez-vous à étape 6 à la page 10.)

FONCTIONNEMENT DES PROGRAMMES D'ENTRAÎNEMENT

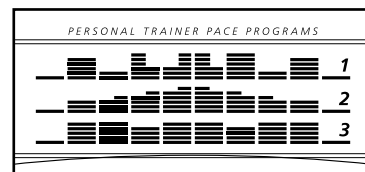
Lorsque vous utilisez un programme d'entraînement, deux colonnes de barres seront affichées. La colonne de gauche représente, le niveau à atteindre, et la



colonne de droite représente le niveau actuel. Le niveau à atteindre changera périodiquement pendant le programme lorsque le niveau à atteindre change ajustez simplement votre rythme actuel afin de garder les deux colonnes de bars à la même hauteur.

Important : Le niveau à atteindre est un but. Votre niveau actuel sera peut être plus lent que celui à atteindre, spécialement les premières mois de votre programme d'exercice. Exercez-vous au niveau qui vous est confortable.

Les trois graphes sur la console indiquent le changement de niveau durant les programmes. Pendant le programme Aérobic (P2), par exemple, la vitesse à atteindre augmentera graduellement pendant la première moitié du programme et diminuera graduellement pendant la dernière moitié du programme. Chaque programme durera vingt minutes.



FONCTIONNEMENT DE LA CONSOLE ÉTAPE PAR ÉTAPE

Le vélo innovateur allongé ne requiert pas des piles ou un source de courant externe. Le courant est fourni par un générateur alors que vous pédalez. Remarque : Pour que les boutons de résistance fonctionnent vous devez pédaler à une vitesse de 30 révolutions par minute (rpm) ou plus vite.

1 Commencez à Pédaler

Pour que la console fonctionne, commencez simplement à pédaler. Après quelques secondes, l'affichage entier apparaîtra pendant deux secondes; la console sera alors prête à l'emploi.

2 Sélectionnez l'un des trois programmes d'entraînements ou le mode manuel

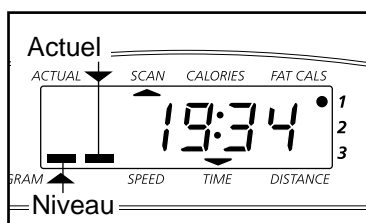
Pour sélectionner l'un des programmes d'entraînement appuyez plusieurs fois sur le bouton de programme.



L'indicateur de programme indiquera lequel des programmes vous avez sélectionné. Pour sélectionner le mode manuel, appuyez le bouton de programme jusqu'à ce que l'indicateur disparaisse. Les programmes seront sélectionnés dans l'ordre suivant: programme 1 (Intervalle), programme 2 (Aérobic), programme 3 (Brûler de la Graisse), mode manuel.

3 Pour commencer votre entraînement

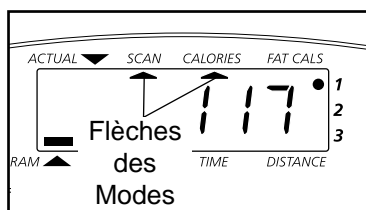
Si vous avez sélectionné le programme manuel allez à l'étape 4. Si vous avez sélectionné l'un des programmes



d'entraînement, deux colonnes de barres apparaîtront à l'affichage. La colonne gauche indiquera une barre, indiquant un niveau à atteindre relativement lent. La colonne de droite indiquera le niveau actuel auquel vous pédalez. Réglez votre niveau jusqu'à ce qu'une barre apparaisse dans la colonne de droite. Chaque fois que le niveau à atteindre change durant le programme, réglez votre niveau afin de garder les deux colonnes à la même hauteur.

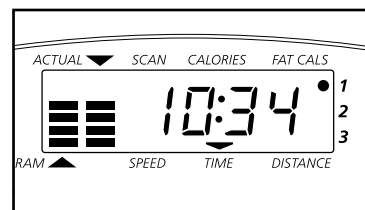
4 Suivez vos progrès avec la console

Mode balayage—Appuyez le bouton de mode plusieurs fois jusqu'à ce qu'une flèche apparaisse sous du mot SCAN. Lorsque



le mode balayage est sélectionné, la console affichera la vitesse à laquelle vous pédalez, le temps écoulé, la distance que vous avez pédalé, les nombres approximatif de calories de graisse et de calories que vous avez brûlées. Les indicateurs de mode indiqueront le mode sélectionné. La console affichera les modes chacun pendant cinq secondes dans un cycle continu.

Modes de vitesse, distance, piste et calories—Appuyez plusieurs fois sur le bouton de mode jusqu'à ce qu'une flèche apparaisse en-dessous ou au-dessus du mot du mode désiré. Assurez-vous que il n'y ait pas de flèche sous du mot SCAN.



Le mode du pouls—Pour utiliser le mode du pouls, référez-vous à l'étape 6.

Pour remettre l'affichage à zéro, appuyez le bouton "reset".

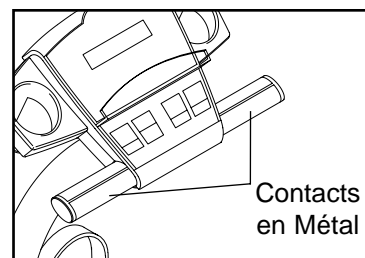
5 Changez la résistance de la pédale comme désiré

Pour changer la résistance de la pédale, appuyez les (boutons) de résistance. **Important : Vous devez pédaler à une vitesse de 30 rpm ou plus pour que les boutons de résistance fonctionnent. Si la résistance de pédale ne change pas lorsque qu'un (bouton) de résistance est appuyé, la résistance a peut être atteint le point maximum ou minimum de résistance.** Remarque : Lorsque vous avez fini de vous exercer, la résistance de pédale restera au même niveau de résistance utilisé jusqu'au prochain entraînement.

6 Mesurez votre fréquence cardiaque si désiré

Important : Si il y a des revêtements en plastiques sur les contacts en métal du moniteur cardiaque, enlevez-les avant d'utiliser le moniteur cardiaque.

Pour mesure votre pouls, placez vos mains sur les points de contact en métal. Vos paumes doivent se reposer sur les points de contact intérieur



et vos doigts doivent se reposer sur les points de contact extérieur. Evitez de bouger vos mains. Après un moment, l'indicateur en forme de coeur sur l'affichage de pouls commencera à clignoter et votre pouls sera affiché. Pour un meilleur résultat, garder vos mains sur les points de contact pendant 15 secondes.

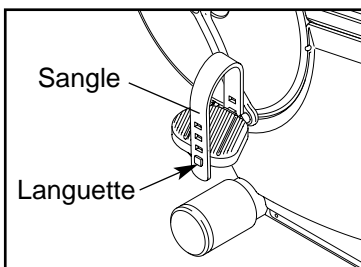
Assurez-vous que vos mains sont bien placées comme décrit, et ne bougez pas vos mains excessivement ou ne serrez pas les contacts en métal trop fort.

7 Éteindre la console

Pour éteindre la console, arrêtez simplement de pédaler. Si les pédales ne sont pas bougées, la console s'éteindra automatiquement après une ou deux minutes.

COMMENT AJUSTER LES COURROIES DES PÉDALES

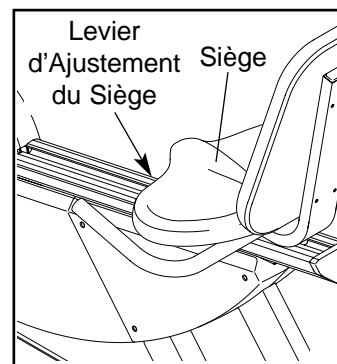
Pour ajuster les courroies des pédales, premièrement tirez l'extrémité des courroies des crans qui se trouvent sur les pédales. Bougez les sangles aux positions désirées et appuyez les sangles à nouveau sur les languettes.



COMMENT AJUSTER LA POSITION DU SIÈGE

Pour un entraînement efficace, le siège devrait être réglé à la position correcte. Alors que vous pédalez, vos genoux devraient être légèrement pliés lorsque les pédales sont le plus éloignées.

Pour régler le siège, levez premièrement le levier d'ajustement du siège à l'avant du siège. Ensuite, glissez le siège à la position désirée et relâchez le (bouton du siège). **Important : Après avoir réglé la position du siège, assurez-vous que les genoux ne touchent pas la console lorsque vous pédalez.**



ENTRETIEN ET PROBLÈMES

Inspectez et serrez toutes les pièces de votre vélo allongé régulièrement. Le vélo d'appartement peut être nettoyé à l'aide d'un chiffon doux humide. **Évitez de renverser des liquides sur la console, et gardez la console éloignée des rayons directs du soleil** ou la console pourrait être endommagée.

PROBLÈMES AVEC LE MONITEUR CARDIAQUE

- Évitez de bouger vos mains lorsque vous utilisez le moniteur cardiaque. Des mouvements excessifs peuvent empêcher la lecture correcte de votre pouls.
- N'agrippez pas trop fort les points de contact; si vous agrippez trop fort, le détecteur de pouls n'affichera pas des données exactes.
- Pour des mesures plus précises, agrippez les points de contact pendant 15 secondes.
- Pour une performance optimale du détecteur de pouls, gardez les points de contact propre. Les points de contact peuvent être nettoyés en utilisant un chiffon doux et humide—n'utilisez jamais de l'alcool, des produits chimiques, ou abrasifs.

CONSEILS DE MISE EN FORME

⚠ ATTENTION : Avant de commencer des exercices, consultez votre médecin. Spécialement les personnes de plus de 35 ans ou les personnes avec des problèmes de santé.

Le moniteur cardiaque n'est pas un appareil médical. De nombreux facteurs peuvent rendre la lecture du pouls moins sûre. Le moniteur ne sert qu'à donner une idée approximative des fluctuations de pouls.

Les conseils suivants vous aideront à planifier vos exercices. Une bonne alimentation et un repos adéquat sont essentiels pour obtenir des résultats.

INTENSITÉ DE L'ENTRAÎNEMENT

Que votre but soit de brûler de la graisse ou de fortifier votre système cardiovasculaire, entraînez-vous à une intensité correcte pour obtenir les résultats désirés. Le niveau d'intensité correct est trouvé en utilisant votre pouls comme point de repère. Le tableau ci-dessous montre les pouls recommandés pour brûler de la graisse, pour brûler un maximum de graisse et pour les exercices cardiovasculaires (aérobics).

165	155	145	140	130	125	115	♥
145	138	130	125	118	110	103	♥
125	120	115	110	105	95	90	♥
20	30	40	50	60	70	80	

Pour trouver le pouls qui vous convient, cherchez tout d'abord votre âge en bas du tableau (les âges sont arrondis). Ensuite, trouvez les trois nombres au-dessus de votre âge. Les trois nombres sont votre "zone d'entraînement". Le nombre le plus bas est le pouls recommandé pour brûler de la graisse; le nombre du milieu est pour brûler un maximum de graisse; le nombre le plus haut est pour l'exercice aérobic.

Pour prendre votre pouls, faites de l'exercice durant au moins quatre minutes. Ensuite, arrêtez de pédaler et prenez votre pouls à l'aide du moniteur cardiaque. (Si vous avez des questions, voir à l'étape 6 à la page 10).

Brûler de la Graisse

Pour brûler de la graisse efficacement, vous devez vous exercer à une intensité relativement basse pendant une période de temps soutenu. Pendant les premières

minutes de votre entraînement, votre métabolisme utilise les calories d'hydrate de carbone qui sont facilement accessibles comme source d'énergie. Ce n'est qu'après les premières minutes d'exercices que votre métabolisme commence à utiliser la graisse comme énergie. Si votre but est de brûler de la graisse, ajustez l'intensité de votre exercice jusqu'à ce que votre pouls soit près du nombre le plus bas dans votre zone d'entraînement quand vous vous entraînez.

Pour brûler un maximum de graisse, ajustez l'intensité de vos exercices jusqu'à ce que votre pouls soit près du nombre au milieu de votre zone d'entraînement quand vous vous entraînez.

Exercices aérobics

Si votre but est de fortifier votre système cardiovasculaire, votre entraînement devrait être "aérobic." L'exercice aérobic requiert de large quantité d'oxygène durant une période de temps prolongée. Ceci augmente la demande faites au coeur pour pomper le sang aux muscles et cela demande aussi plus d'effort aux poumons pour oxygéner le sang. Pour un entraînement aérobic, ajustez l'intensité de votre exercices jusqu'à ce que vos pouls s'approche du nombre le plus haut dans vos zone d'entraînement.

GUIDE D'EXERCICES

Chaque entraînement devrait inclure ces trois étapes:

Un échauffement—Commencez chaque entraînement avec 5 à 10 minutes d'étirements et des exercices légers. Un échauffement approprié augmente la température de votre corps, votre pouls et la circulation afin de préparer votre corps pour les exercices.

Exercices dans votre zone d'entraînement—Après vous être échauffé, augmentez l'intensité de vos exercices jusqu'à ce que votre pouls soit dans votre zone d'entraînement pendant 20 à 30 minutes. (Pendant les premières semaines, ne gardez pas votre pouls dans votre zone d'entraînement plus de 20 minutes.)

Exercices de retour à la normal—Finissez chaque entraînement avec 5 à 10 minutes d'étirements. Cela augmentera la flexibilité de vos muscles et évitera les problèmes qui surviennent après l'exercice.

FRÉQUENCE DES ENTRAÎNEMENTS

Pour maintenir ou améliorer votre forme physique, faites trois entraînements par semaine, avec un jour de repos entre chaque entraînement. Après quelques mois d'exercices réguliers vous pouvez entreprendre jusqu'à cinq entraînements par semaine. Rappelez-vous que le succès d'un programme d'exercice repose avant tout sur la régularité.

LISTE DES PIÈCES—N°. du Modèle NTCCEX04900

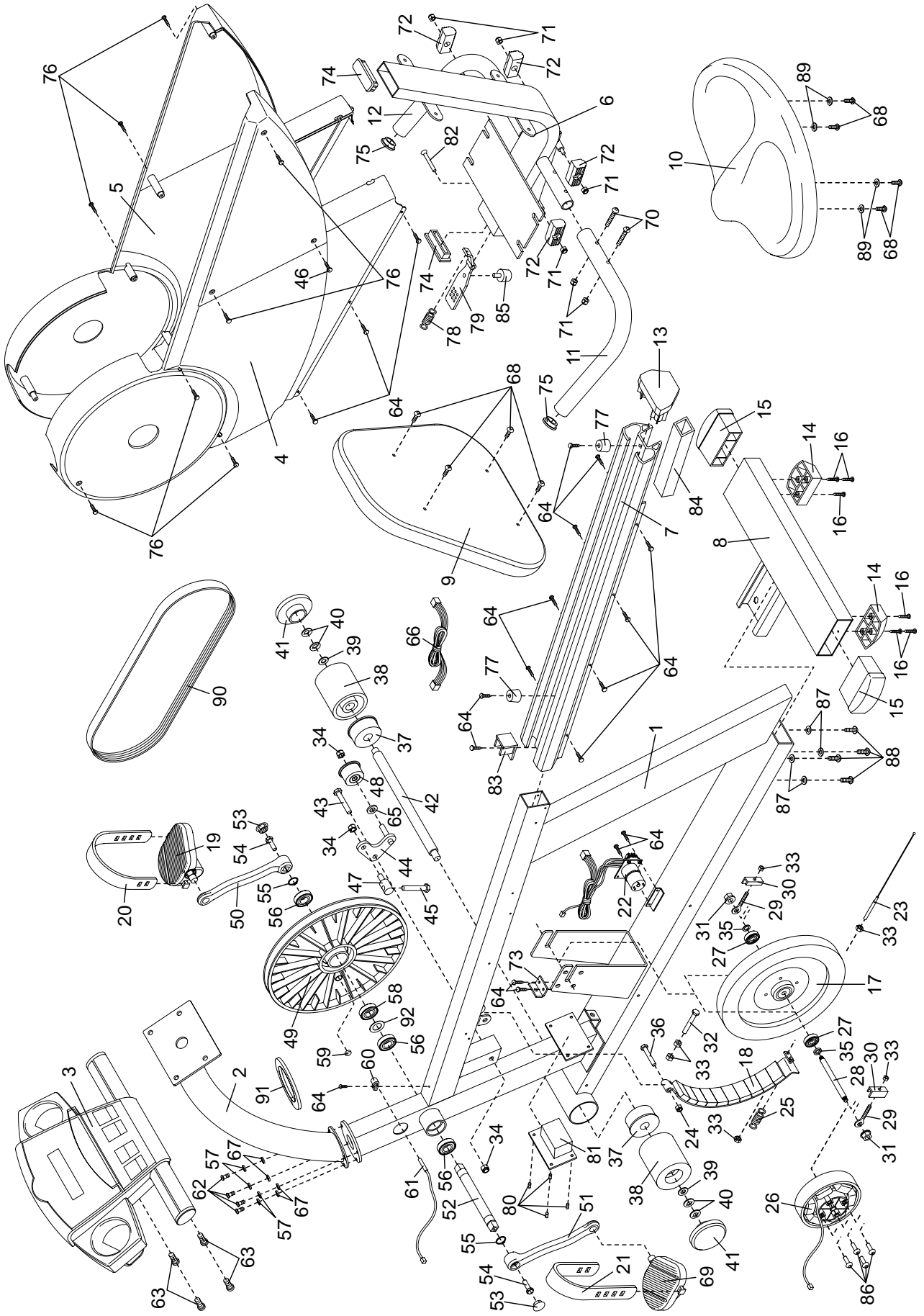
R0601A

N°. de Pièce	Qté.	Description							
1	1	Cadre	31	2	Ecrou à Colerette	62	4	Vis Bouton M6 x 12.7mm	
2	1	Montant	32	1	Boulon M6 x 38mm	63	4	Vis de la Console	
3	1	Console	33	6	Écrou M6	64	22	Vis M4 x 16mm	
4	1	Panneau Latéral Gauche	34	3	Écrou de Blocage en Nylon M10	65	1	Rondelle Plate M10	
5	1	Panneau Latéral Droit	35	2	Bague d'Espacement du Volant	66	1	Fil d'Extension	
6	1	Porte-Siège	36	1	Boulon M8 x 41mm	67	4	Rondelle Plate M6	
7	1	Cadre du Siège	37	2	Douille de la Roue Avant	68	8	Vis Bouton M6 x 16mm	
8	1	Stabilisateur Arrière	38	2	Roue Avant	69	1	Pédale Gauche	
9	1	Dossier	39	3	Rondelle de la Roue Avant	70	4	Vis M6 x 35mm	
10	1	Siège	40	4	Ecrou	71	8	Écrou de Blocage en Nylon M6	
11	1	Guidon Gauche	41	2	Couvercle de la Roue	72	4	Glissière du Siège	
12	1	Guidon Droit	42	1	Axe de la Roue Avant	73	1	Support d'Arrêt	
13	1	Embout du Cadre du Siège	43	1	Boulon M10 x 45mm	74	2	Embout	
14	2	Pied	44	1	Support de la Roue	75	2	Embout du Guidon	
15	2	Embout du Stabilisateur	45	1	Boulon M8 x 70mm	76	8	Vis M4 x 25mm	
16	6	Vis Plate M4 x 16mm	46	1	Vis Rond de M4 x 16mm	77	2	Arrêt du Siège	
17	1	Roue d'Inertie	47	1	Support d'Ajustement	78	1	Ressort du Siège	
18	1	Aimant "C"	48	1	Axe de la Roue	79	1	Levier d'Ajustement du Siège	
19	1	Pédale Droite	49	1	Poulie	80	4	Goupille	
20	1	Sangle de Pédale Droite	50	1	Bras Droit de la Manivelle	81	1	Planche du Contrôle	
21	1	Sangle de Pédale Gauche	51	1	Bras Gauche de la Manivelle	82	1	Vis M6 x 35mm	
22	1	Groupeement de Fil/Moteur	52	1	Manivelle	83	1	Panneau du Cadre du Siège	
23	1	Câble de Résistance	53	2	Embout de la Manivelle	84	1	Couverture du Cadre du Siège	
24	1	Écrou de Blocage en Nylon M8	54	2	Vis à Colerette M8 x 20mm	85	1	Coussin du Frein	
25	1	Ressort de Résistance	55	2	Bague-Fermeoir	86	4	Boulon du Générateur	
26	1	Montage du Générateur	56	3	Pallier de la Manivelle	87	4	Rondelle Fendue M10	
27	2	Roulement à Billes de la Roue d'Inertie	57	4	Rondelle Fendue M6	88	4	Vis M10 x 25mm	
28	1	Axe de la Roue d'Inertie	58	1	Pédalier d'Embrayage	89	4	Rondelle Plate M8	
29	2	Goujon	59	1	Aimant	90	1	Courroie	
30	2	Support de Tension	60	1	Pince pour Capteur Magnétique	91	1	Bague	
			61	1	Capteur Magnétique	92	1	Rondelle du Poulie	
						#	1	Manuel de l'Utilisateur	
						#	1	Clé Hexagonale	

Remarque : "#" indique une pièce non-dessinée. Les caractéristiques peuvent être modifiées sans notification. Référez-vous au dos de ce manuel pour commander des pièces de remplacement.

SCHÉMA DÉTAILLÉ—N° . du Modèle NTCCEX04900

R0601A



POUR COMMANDER DES PIÈCES DE RECHANGE

Pour commander des pièces de rechange, veuillez communiquer avec notre service à la clientèle en composant le numéro dans frais 1-888-936-4266, du lundi au vendredi de 8h00 à 18h30 heure de l'est (à l'exception des jours fériés.) Nous vous saurions gré de nous fournir les renseignements suivants:

- Le NUMÉRO DE MODÈLE DU PRODUIT (NTCCEX04900)
- LE NOM DU PRODUIT (NordicTrack® TRL 610 vélo allongé)
- Le NUMÉRO DE SÉRIE DU PRODUIT (voir la page couverture de ce livret)
- Le NUMÉRO DE RÉFÉRENCE ET LA DESCRIPTION de la pièce ou des pièces à la page 14 de ce livret.

GARANTIE LIMITÉE

ICON DU CANADA INC., garantit ce produit contre tout défaut de fabrication et de matière première sous des conditions d'usage normales pendant un (1) an à compter de la date d'achat. Cette garantie ne s'applique qu'au premier acquéreur. L'obligation d'ICON en vertu des clauses de cette garantie est limitée, à sa discrétion, au remplacement ou à la réparation du produit dans un des centres de service autorisés. Tout produit défectueux doit être livré ou expédié port-payé à l'un des centres de service autorisés ICON accompagné d'une preuve d'achat. Tout retour de marchandise doit être préalablement autorisé par ICON. La présente garantie ne couvre pas le produit dans le cas de dommages subis durant le transport, de dommages causés suite à un emploi abusif ou inapproprié ou dans le cas de réparations non effectuées par un centre de service autorisé ICON, les produits utilisés à des fins commerciales ou de location ou les produits qui servent de démonstrateurs. Aucune autre garantie que celle qui est expressément expliquée précédemment ne sera autorisée par ICON.

ICON ne pourra être tenu responsable d'aucun dommage indirect, spécial ou accessoire résultant ou ayant trait à l'utilisation ou au fonctionnement du produit, aux pertes d'argent, de biens, de revenus ou de profits, aux pertes de jouissance, aux frais de déménagement, d'installation ou à tous dommages accessoires de quelque nature qu'ils soient. Dans certaines provinces, il est interdit d'exclure ou de restreindre la responsabilité pour les dommages indirects ou accessoires de sorte que la restriction qui précède pourrait ne pas s'appliquer dans certains cas. La présente garantie remplace toutes les garanties dont notamment les garanties implicites de valeur marchande ou d'aptitude à un usage et est limitée dans sa durée et sa portée par les clauses spécifiques contenues dans la présente garantie. Certaines provinces n'autorisent pas la restriction de la durée d'une garantie de sorte que la restriction qui précède pourrait ne pas s'appliquer dans certains cas ou spécifiés par votre détaillant d'équipement de sports.

Cette garantie vous confère des droits légaux spécifiques. Vous pouvez avoir d'autres droits qui peuvent varier d'une province à l'autre ou spécifier par votre détaillant d'équipement de sports.

ICON DU CANADA INC., 900 de l'Industrie, St-Jérôme, QC, J7Y 4B8