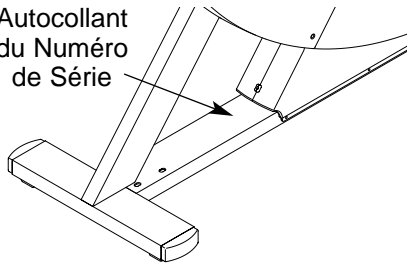


# **NordicTrack**<sup>®</sup> **TRL 610**

N<sup>o</sup>. du Modèle NTCCEX04901

N<sup>o</sup>. de Série \_\_\_\_\_

Autocollant  
du Numéro  
de Série



## MANUEL DE L'UTILISATEUR

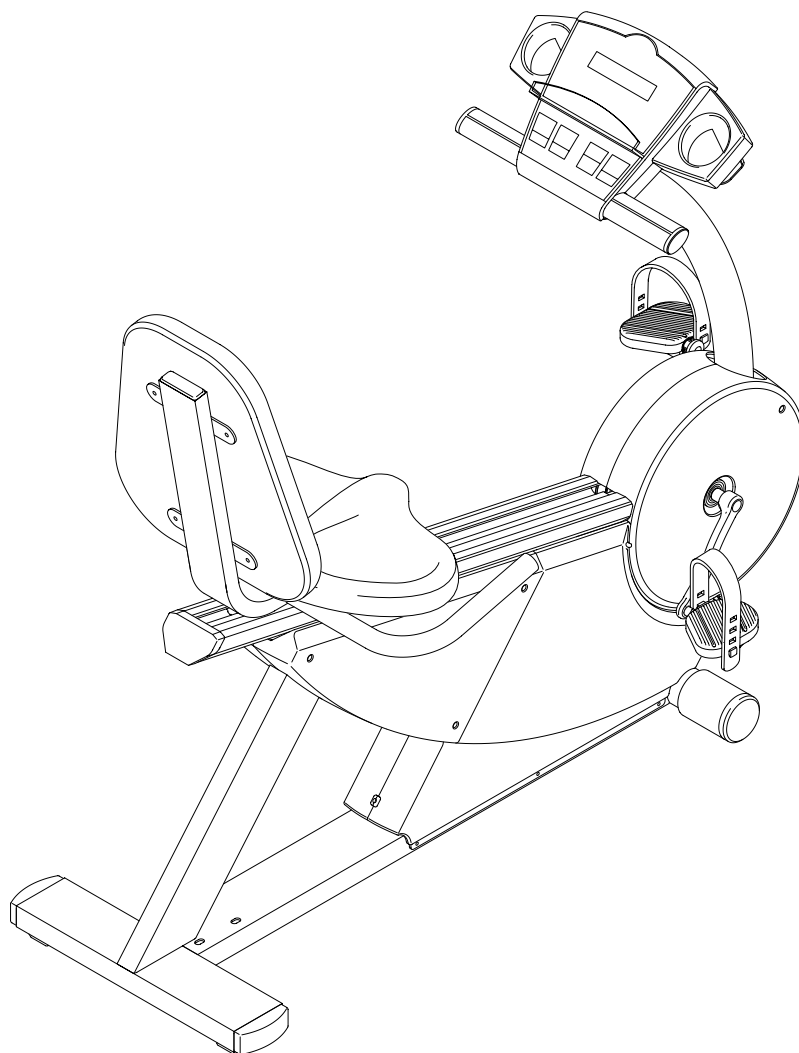
Pour le  
SERVICE APRÈS-VENTE,  
composez le

**SEARS :**

**1-877-LE FOYER**  
**(533-6937)**

S'il vous MANQUE DES PIÈCES  
ou si vous avez BESOIN D'AIDE  
pour faire fonctionner cet appareil  
composez le

**1-888-936-ICON**  
**(4266)**



### **ATTENTION**

Veuillez lire attentivement tous  
les conseils importants ainsi que  
les instructions incluses dans ce  
manuel avant d'utiliser le banc de  
l'exercice. Conservez ce manuel  
pour références ultérieures.



Notre site internet

[www.nordictrack.com](http://www.nordictrack.com)

# TABLE DES MATIÈRES

CONSEILS IMPORTANTS .....	.2
AVANT DE COMMENCER .....	.3
ASSEMBLAGE .....	.4
COMMENT UTILISER LE VÉLO ALLONGÉ .....	.9
ENTRETIEN ET PROBLÈMES .....	.12
CONSEILS DE MISE EN FORME .....	.13
LISTE DES PIÈCES .....	.14
SCHÉMA DÉTAILLÉ .....	.15
POUR COMMANDER DES PIÈCES DE RECHANGE .....	.Dernière Page
GARANTIE LIMITÉE .....	.Dernière Page

## CONSEILS IMPORTANTS

**⚠ ATTENTION** : Afin de réduire les risques de blessures graves, lisez les conseils importants dans ce manuel avant d'utiliser le vélo allongé.

1. Veuillez lire attentivement ce manuel de l'utilisateur avant d'utiliser le vélo allongé.
2. Il est de la responsabilité du propriétaire de s'assurer que tous les utilisateurs du vélo allongé sont correctement informés de toutes les précautions. Utilisez le vélo allongé seulement de la manière décrite.
3. Placez le vélo allongé sur une surface plane et sur un revêtement pour protéger votre tapis ou sol. Utilisez et gardez le vélo à l'intérieur, loin de l'humidité et de la poussière. Pour protéger votre sol ou votre tapis de l'usure, placez un revêtement sous le vélo allongé.
4. Vérifiez et serrez fréquemment toutes les pièces du vélo allongé. Remplacez immédiatement les pièces usées.
5. Tenez les enfants de moins de 12 ans et les animaux domestiques éloignés du vélo allongé.
6. Le vélo allongé ne doit jamais être utilisé par des personnes dont le poids est supérieur à 115 kgs (250 lbs.).
7. Portez des vêtements appropriés quand vous utilisez le vélo allongé ; ne portez pas de vêtements qui pourraient se coincer dans le vélo allongé. Portez toujours des chaussures de sport pour protéger vos pieds.
8. Gardez toujours le dos droit lorsque vous vous servez du vélo allongé. Ne courbez pas le dos.
9. Si vous ressentez une douleur ou vous avez le vertige pendant vos exercices, arrêtez immédiatement et détendez-vous.
10. Le détecteur du pouls n'est pas un appareil médical. De nombreux facteurs tel que les mouvements de l'utilisateur pendant l'exercice peuvent rendre la lecture du pouls moins sûre. Le détecteur du pouls ne sert qu'à donner une idée approximative des fluctuations de pouls lors de l'exercice.
11. Le vélo allongé est conçu pour être utilisé chez vous. Le vélo allongé ne doit pas être utilisé dans une institution commerciale ou pour la location.

**⚠ ATTENTION** : Consultez votre médecin avant d'entreprendre un programme d'exercices. Ceci s'adresse plus particulièrement aux personnes âgées de plus de 35 ans ou aux personnes qui ont déjà eu des problèmes de santé. Lisez toutes les instructions avant de vous servir de l'appareil. ICON ne se tient aucunement responsable des blessures ou dégâts matériels résultant de l'utilisation de cet appareil.

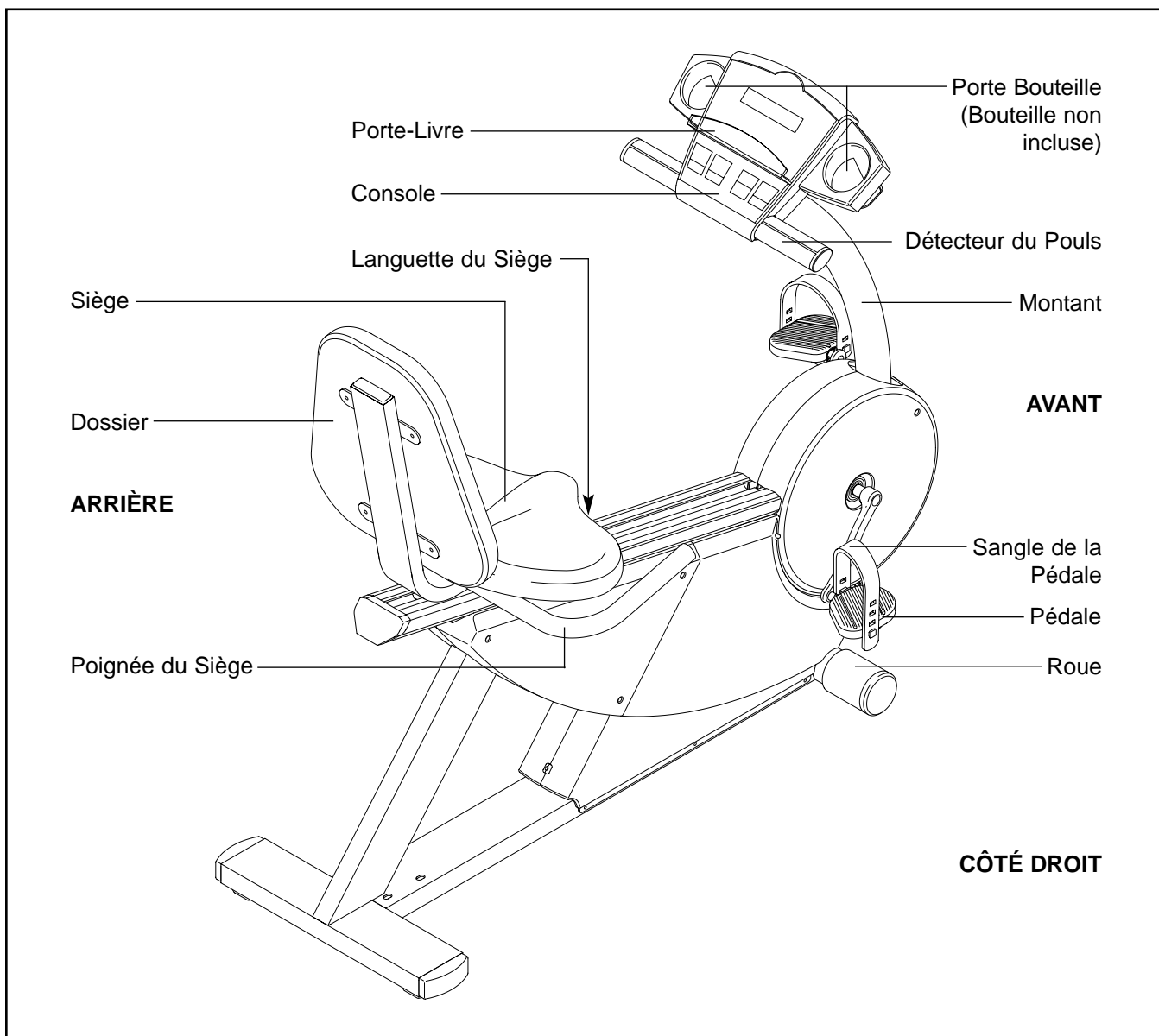
# AVANT DE COMMENCER

Félicitations pour avoir choisi le nouveau vélo allongé NordicTrack® TRL610. Le vélo est un des exercices le plus efficace pour augmenter la mise en forme cardiovasculaire, pour développer l'endurance et pour raffermir tout le corps entier. Le NordicTrack® TRL610 offre une rangées de caractéristiques impressionnantes pour vous permettre de profiter des exercices sains dans le confort et le privé de votre chez vous.

**Pour votre bénéfice, veuillez lire attentivement ce manuel avant d'utiliser le vélo allongé.** Si vous

avez des questions, veuillez contacter le service à la clientèle au numéro suivant : **1-888-936-4266** du lundi au vendredi de 8h00 à 18h30 heure de l'est (exceptés les jours fériés). Le numéro du modèle est le NTC-CEX04901. Le numéro de série est inscrit sur l'autocollant qui est apposé sur le vélo allongé (l'emplacement de l'autocollant est indiqué sur le schéma en première page).

Avant d'en lire plus, veuillez-vous familiariser avec les pièces qui sont étiquetées dans le dessein ci-dessous.

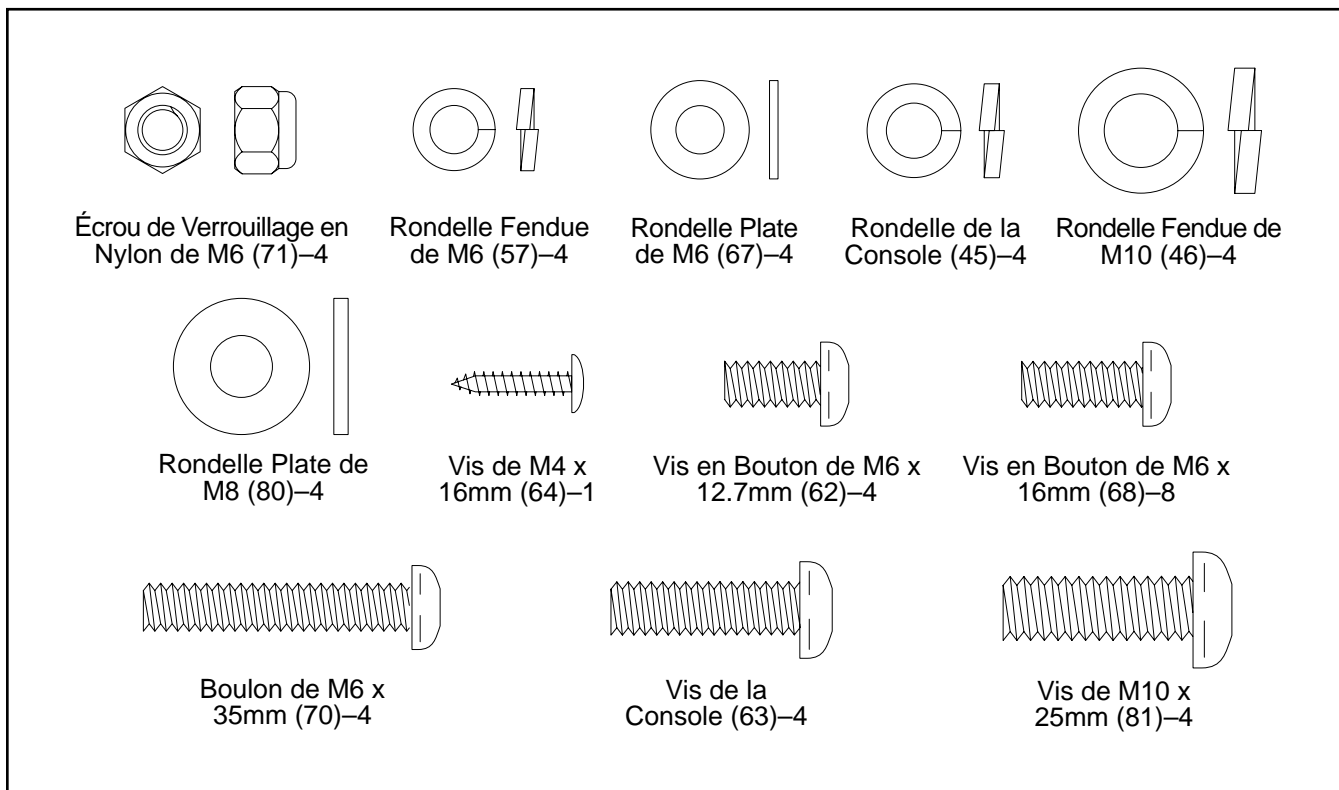


# ASSEMBLAGE

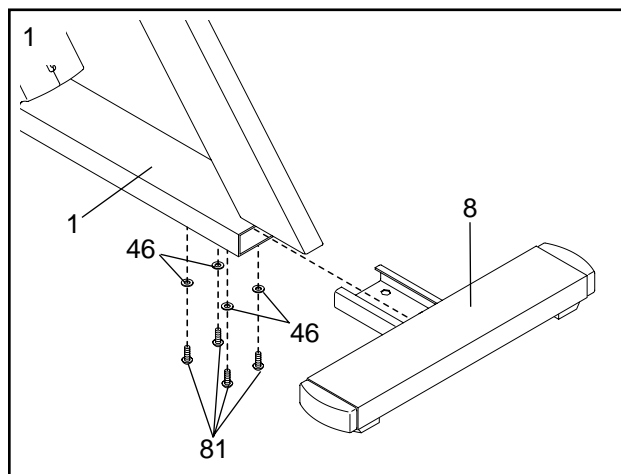
L'assemblage requiert deux personnes. Placez toutes les pièces du vélo allongé sur une aire dégagée et enlevez les emballages. Ne jetez pas les emballages avant d'avoir terminé l'assemblage.

L'assemblage requiert les outils inclus et vos clés à molette .

Utilisez le schéma des pièces ci-dessous pour identifier les petites pièces utilisées dans l'assemblage. Le numéro en parenthèses dessous chaque schéma fait référence au numéro-clé de la pièce, qui se trouve dans la LISTE DES PIÈCES à la page 14. Le deuxième numéro fait référence à la quantité nécessaire pour l'assemblage. **Remarque : Certaines petites pièces sont peut-être déjà attachées à l'avance pour faciliter l'envoi. Si une pièce n'est pas dans le sac des pièces, vérifiez pour voir si elle n'a pas été déjà attachée.**

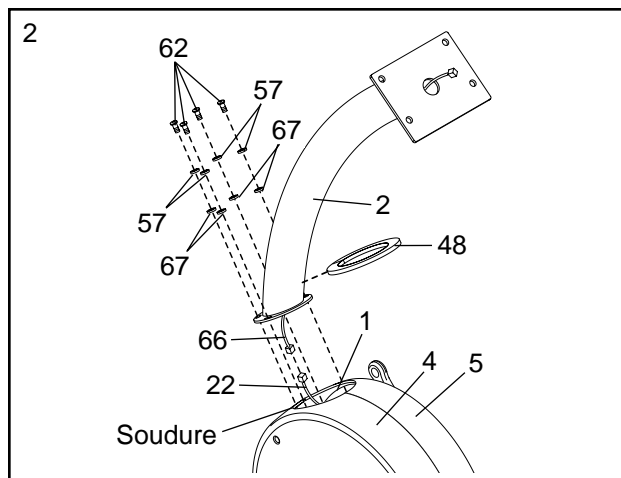


1. Attachez le Stabilisateur (8) au Cadre (1) avec quatre Vis de M10 x 25mm (81) et quatre Rondelles Fendues de M10 (46).



2. Branchez le Fil d'Extension (66) au Groupement de Fils (22). Assemblez le Montant (2) au Cadre (1) avec quatre Vis en Bouton de M6 x 12.7mm (62), quatre Rondelles Fendues de M6 (57), et quatre Rondelles Plates de M6 (67).

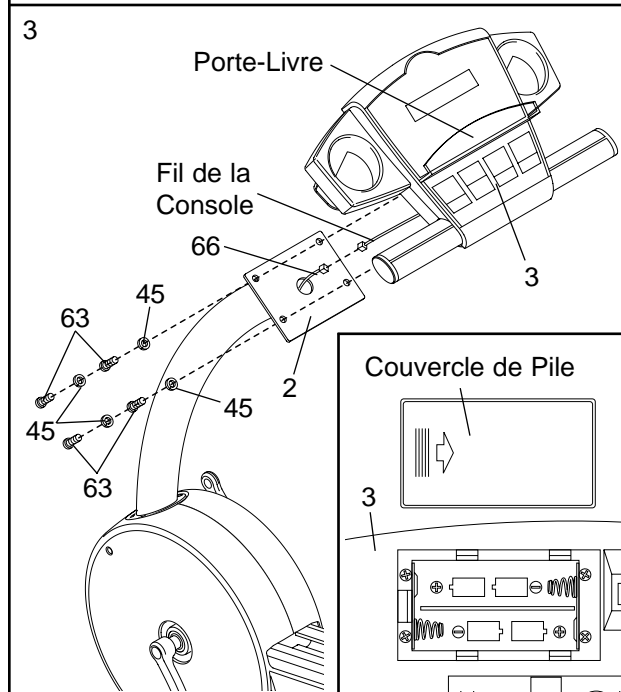
Glissez le Col (48) sur le Montant (2). Alignez la fente dans le Col avec la soudure entre les Panneaux Latéraux (4, 5). Fermez d'un coup sec le Col dans les Panneaux Latéraux.



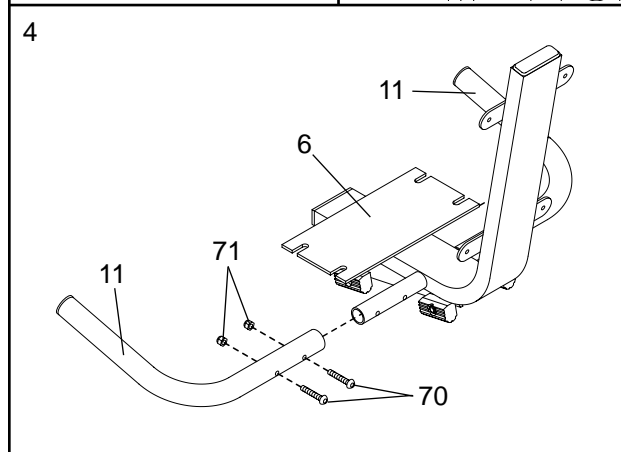
3. La Console (3) requiert quatre piles "D" (pas inclus). Des piles alcalines sont recommandées. Pour installer les piles, tournez la Console face au sol et retirez le couvercle des piles, comme indiqué dans le dessin encadré. Insérez quatre piles dans la Console. **Assurez-vous que les extrémité des piles (marquées "-" ) sont faces aux ressorts dans la Console.** Ensuite, rattachiez le couvercle des piles.

Branchez le Fil d'Extension (66) au fil de la console. Attachez la Console (3) au Montant (2) avec quatre Rondelles de la Console (45) et quatre Vis de la Console (63).

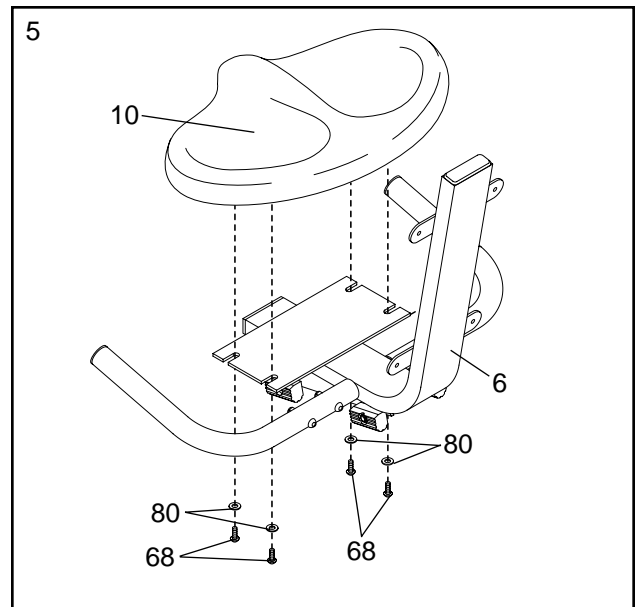
Enclenchez le porte-livre sur la Console (3) à l'endroit indiqué.



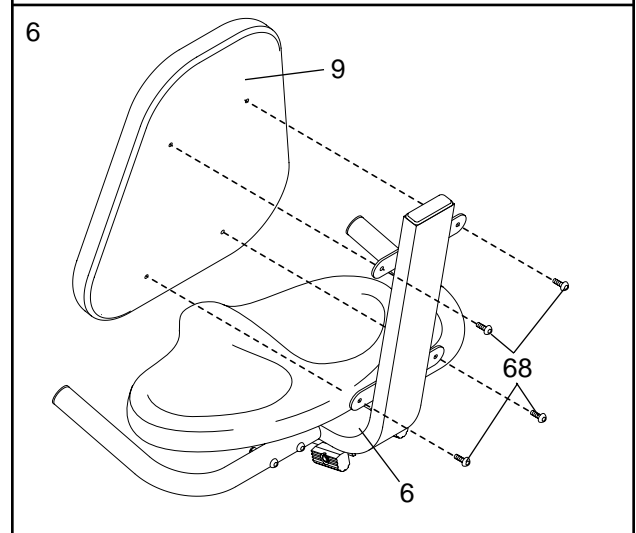
4. Assemblez les Poignées (11) au Porte-Siège (6) avec quatre Boulons de M6 x 35mm (70) et quatre Écrous de Verrouillage en Nylon de M6 (71).



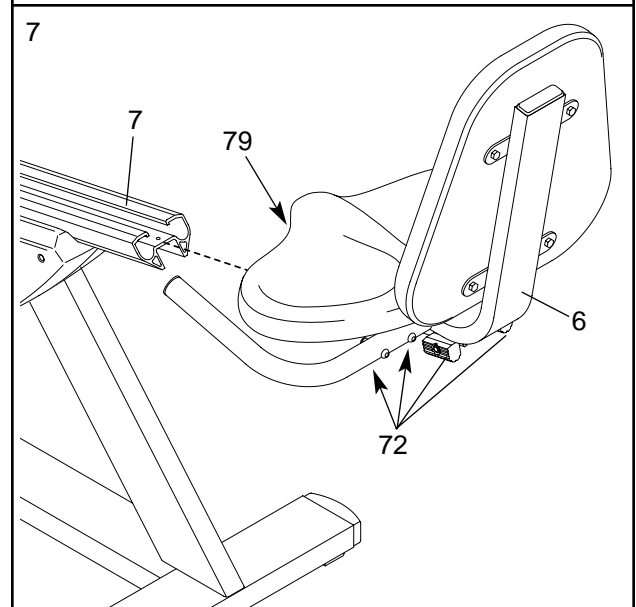
5. Assemblez le Siège (10) au Porte-Siège (6) avec quatre Vis en Bouton de M6 x 16mm (68) et quatre Rondelles Plates de M8 (80).



6. Assemblez le Dossier du Siège (9) au Porte-Siège (6) avec quatre Vis en Bouton de M6 x 16mm (68).

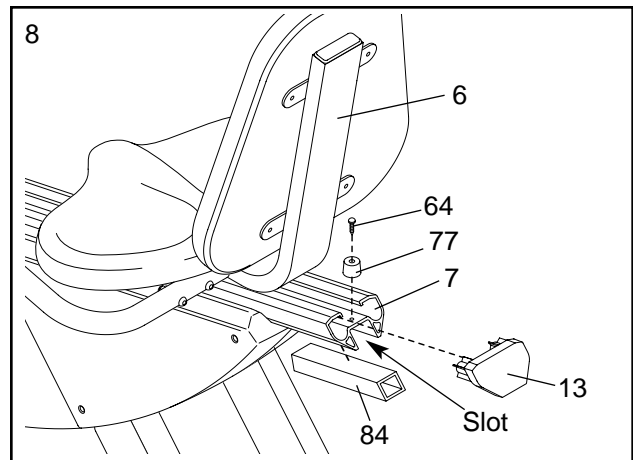


7. Tenez le Porte-Siège (6) et soulevez la Languette d'Ajustement du Siège (79). Glissez les Glissières du Siège (72) dans le Rail du Siège (7).



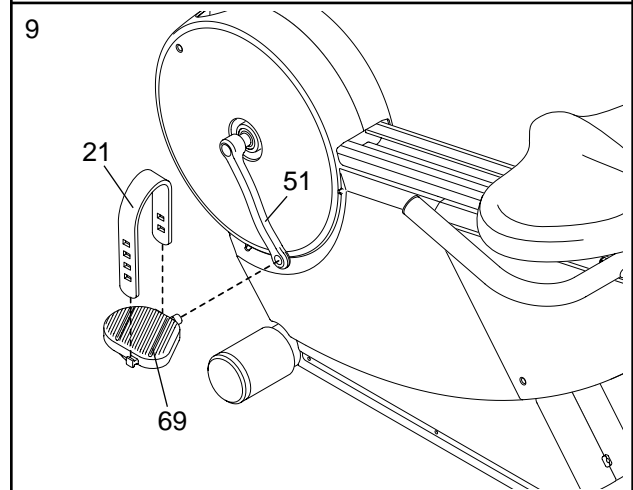
8. Placez le Porte-Siège (6) comme indiqué. Glissez le Couvercle du Rail du Siège (84) dans la fente dans le Rail du Siège (7). L'extrémité oblique de la Couverture du Rail du Siège devrait être alignée avec l'extrémité du Rail du Siège. Assemblez l'Arrêt du Siège (77) au Rail du Siège avec une Vis de M4 x 16mm (64).

Poussez l'Embout du Rail du Siège (13) dans l'extrémité du Rail du Siège.



9. Identifiez la Pédale Gauche (69) (un "L" se trouve sur la Pédale Gauche pour aider à son identification). A l'aide d'une clé à molette, **fermement serrez** la Pédale Gauche *dans le sens contraire des aiguilles d'une montre* dans le Bras Gauche du Pédalier (51). Vissez la Pédale Droite (non-illustrée) *dans le sens des aiguilles d'une montre* dans le Bras Droit du Pédalier (non-illustrée). **Serrez les deux Pédales aussi serré que possible.**

**Important : Après avoir utilisé le vélo allongé pendant une semaine, resserrez les pédales. Pour un meilleur rendement, les pédales doivent être bien serrées.**

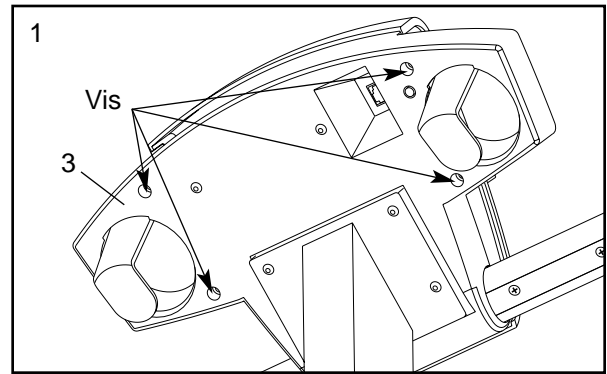


10. **Assurez-vous que toutes les pièces soient vissées correctement avant d'utiliser le vélo allongé. Pour protéger votre sol ou votre tapis de l'usure, placez un revêtement sous le vélo allongé.**

## INSTALLATION DU RÉCEPTEUR POUR LE DÉTECTEUR DU POULS DU TORSER OPTIONNEL

Si vous achetez le détecteur du pouls du torse optionnel, (référez-vous à la page 11) suivez les étapes ci-dessous pour installer le récepteur et le câble de démarrage, inclus avec le détecteur du pouls du torse.

1. Enlevez les quatre vis indiquées au dos de la Console (87). Soulevez la devant de la Console. **Faites attention de ne pas débrancher aucun des fils.**

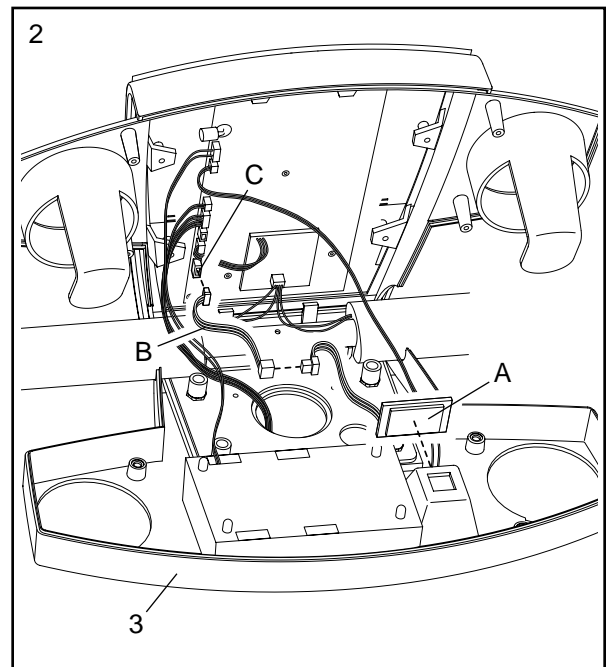


2. Enlevez le papier du coussinet adhésive sur le dos du récepteur (A). Placez le récepteur comme indiqué, et appuyez-le sur la Console (3) à l'endroit indiqué.

Branchez le fil au récepteur (A) au fil court de démarrage (B) comme indiqué. Branchez l'autre extrémité du fil court de démarrage dans la prise indiquée (C).

Référez-vous à l'étape 1 ci-dessus. Rattachez le haut de la Console (3) avec quatre vis. **Assurez-vous qu'aucun des fils n'est pincé.**

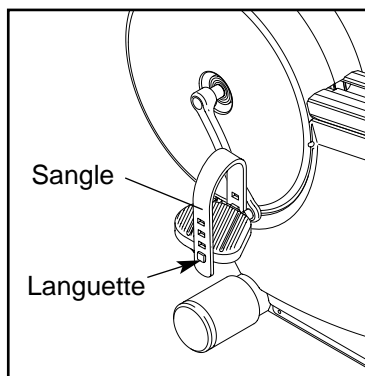
Remarque : Tout autre fil qui est inclus avec le détecteur du Pouls du Torse peut être jeté.



# COMMENT UTILISER LE VÉLO ALLONGÉ

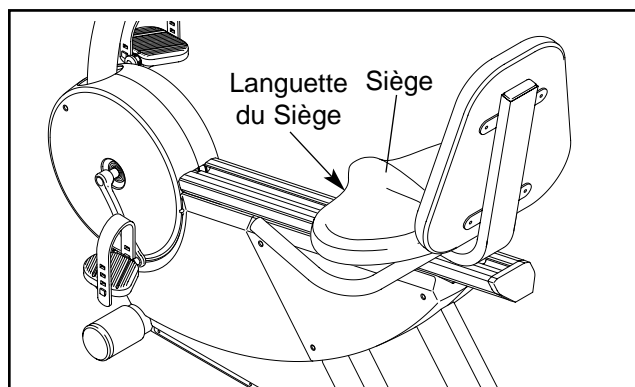
## COMMENT AJUSTER LES SANGLES DES PÉDALES

Pour ajuster les sangles des pédales, premièrement tirez l'extrémité des sangles des crans qui se trouvent sur les pédales. Bougez les sangles aux positions désirées et appuyez les sangles à nouveau sur les languettes.

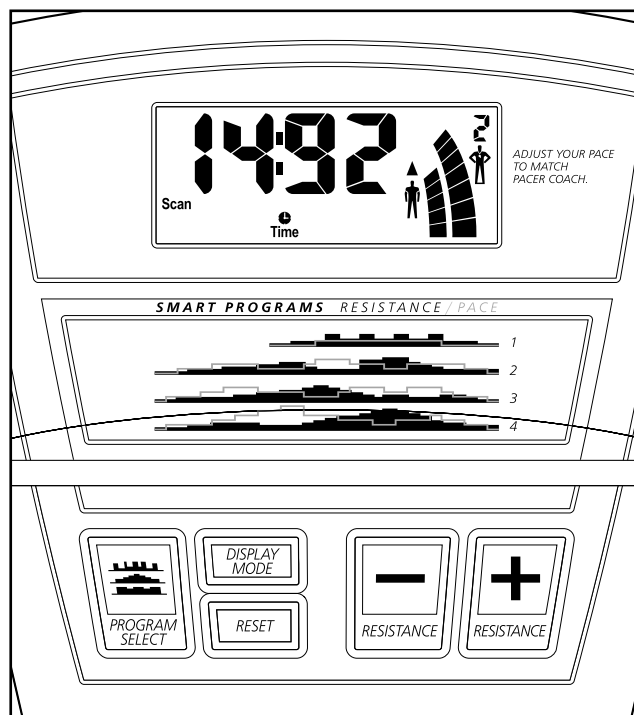


## COMMENT AJUSTER LA POSITION DU SIÈGE

Pour un entraînement efficace, le siège devrait être réglé à la position correcte. Alors que vous pédalez, vos genoux devraient être légèrement pliés lorsque les pédales sont le plus éloignés. Pour régler le siège, levez premièrement la languette du siège à l'avant du siège, glissez le siège à la position désirée, et relâchez la languette du siège. **Important : Après avoir réglé la position du siège, assurez-vous que les genoux ne touchent pas la console lorsque vous pédalez.**



## CARACTÉRISTIQUES DE LA CONSOLE



La console de pointe offre une sélection de caractéristiques conçus pour rendre vos exercices plus plaisants et efficaces. Lorsque le mode manuel de la console est sélectionnée, la résistance des pédales peut être ajustée avec le toucher d'un bouton. Alors que vous faites des exercices, la console vous fourniront continuellement les résultats de vos exercices. Vous pouvez aussi mesurer votre pouls en utilisant le détecteur du pouls de la poignée. (Pour des renseignements concernant un détecteur du pouls du torse optionnel, référez-vous à la page 11.)

La console offre aussi quatre programmes d'entraînement Smart. Chaque programme change automatiquement la résistance des pédales et vous invite à augmenter ou diminuer votre cadence tout en vous guidant au travers d'un entraînement efficace.

Remarque : La Console requiert quatre piles "D" (voir l'assemblage étape 3 à la page 5 pour les instructions d'installation des piles). Si il y a une fine feuille de plastique transparent sur la console, enlevez-la. **La console peut indiquer la vitesse et la distance en miles ou en kilomètres. Pour changer l'unité de mesure, tenez la touche Reset appuyée pendant six secondes. Lorsque les piles sont remplacées, il sera peut-être nécessaire pour re-sélectionner l'unité désirée de mesure.**

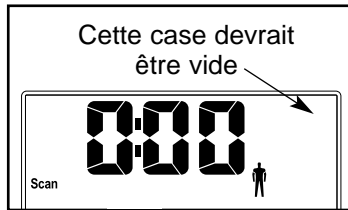
## COMMENT UTILISER LE MODE MANUEL

### 1 Allumer la console.

Pour allumer la console, appuyez quelque touche ou commencez à pédaler.

### 2 Sélectionnez le mode manuel.

Chaque fois que la console est allumée, le mode manuel sera sélectionné. Si le programme Smart a été sélectionné, sélectionnez le mode manuel en appuyant la touche Sélection du Programme (PROGRAM SELECT) à plusieurs reprises jusqu'à ce que le coin en haut à droite de l'affichage est vide.

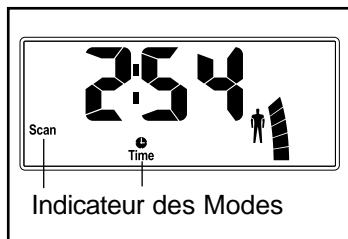


### 3 Commencez les exercices et ajustez la résistance des pédales.

Alors que vous vous exercez, ajustez la résistance des pédales en appuyant les touches + et -. Il y a dix niveaux de résistance ; le niveau 10 est le plus difficile. Remarque : Après avoir appuyés les touches, cela prendra quelques secondes pour que l'arrangement sélectionné soit atteint.

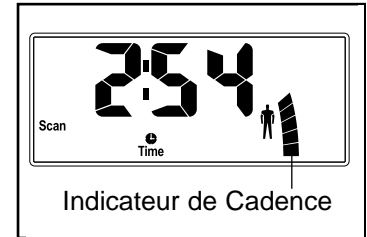
### 4 Suivez vos progrès avec les modes de renseignements et l'indicateur de cadence gauche.

Lorsque la console est allumée, le mode balayage sera sélectionné. Alors que vous vous exercez l'affichage indiquera votre vitesse actuelle, le temps écoulé, la distance que vous avez pédalé, le niveau de résistance actuelle, et le nombre approximatif de calories et de calories de grasse que vous avez brûlés (voir BRÛLER DE LA GRAISSE à la page 13). En plus, votre pouls sera indiquée lorsque vous utilisez la poignée de le détecteur du pouls ou le détecteur du pouls porté autour du torse optionnel. Des indicateurs de mode apparaîtront pour indiquer quel mode est affiché à un moment donné. Remarque : Chaque fois que le niveau de résistance change, la console indiquera le niveau de résistance pendant six secondes. Quand un programme est sélectionné, l'affichage indiquera le *temps qu'il reste* au programme au lieu du temps écoulé.



Si vous le désirez, vous pouvez sélectionner un seul mode de renseignement pour un affichage continu. Appuyez le touche Affichage à plusieurs reprises jusqu'à ce que seulement l'indicateur MPH, (ou Km/H), Time (temps), Miles (milles) (ou Kms [kilomètres]), Resist. (résistance), Cals. (calories), ou Fat Cals. (calories de grasse) apparaît à l'affichage. Assurez-vous que l'indicateur Scan n'apparaît pas.

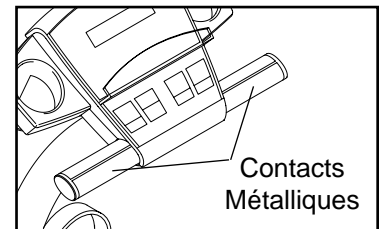
En plus, un indicateur d'cadence apparaîtra à l'affichage pour indiquer cadence de l'exercice. Alors que vous augmentez ou diminuez votre cadence, l'indicateur de cadence augmentera ou diminuera en hauteur.



### 5 Mesurez votre pouls, si vous le désirez.

**Remarque : Si vous portez le détecteur du pouls du torse optionnel et vous tenez le détecteur du pouls de la poignée au même temps, la console n'affichera peut-être pas votre pouls précisément.**

**Si'il y a des revêtements en plastiques sur les contacts en métal du détecteur du pouls, enlevez-les avant d'utiliser le détecteur du pouls.**



Pour utiliser la poignée du détecteur du pouls, placez vos mains sur les contacts en métal, avec la paume des mains sur les contacts les plus proches et les doigts qui touchent les contacts les plus éloignés. Évitez de bouger vos mains. Quand votre pouls est détecté, l'indicateur en forme de cœur clignotera à chaque battement de votre cœur. Après quelques instants, deux tirets (—) apparaîtront et votre pouls sera alors affiché.

Pour une mesure plus exacte de votre pouls, gardez vos mains sur les contacts pendant 15 secondes. Remarque : Lorsque vous tenez les poignées pour la première fois, l'affichage indiquera votre pouls continuellement pendant 15 secondes. L'affichage indiquera alors votre pouls avec les autres modes de renseignements.

### 6 Quand vous avez fini de vous entraîner, la console s'éteindra automatiquement.

Si les pédales ne sont pas bougées et que les boutons de la console ne sont pas appuyés pendant quelques minutes, **la console s'éteindra automatiquement pour conserver les piles.**

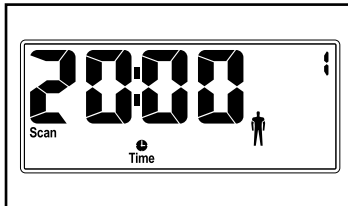
## COMMENT UTILISER UN PROGRAMME SMART

### 1 Allumer la console.

Voir l'étape 1 à la page 10.

### 2 Sélectionnez l'un des quatre programmes Smart.

Chaque fois que la console est allumée, le mode manuel sera sélectionné. Pour sélectionner un programme Smart,



appuyez la touche Programme à plusieurs reprises jusqu'à ce que le numéro 1, 2, 3, ou 4 apparaisse en haut à droite de l'affichage.

Les profils au centre de la console indiquent comment la résistance des pédales et le but de cadence changera pendant les programmes Smart. Par exemple, le profil numéro 3 indique pendant le programme Smart 3, la résistance augmentera graduellement pendant la première moitié du programme et ensuite diminuera graduellement ; le but de cadence augmentera et diminuera en alternant.

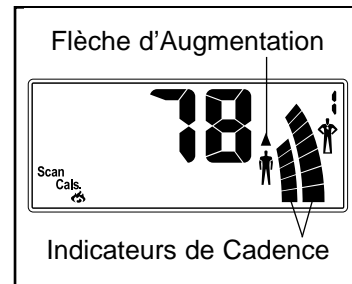
### 3 Commencez le programme.

Pour commencer le programme, commencez tout simplement à pédaler. Chaque programme comprend vingt ou trente périodes d'une minute. Un arrangement de résistance et un arrangement de cadence est programmé pour chaque période. (Le même arrangement de résistance et/ou de cadence peut être programmé pour plusieurs périodes consécutives.)

Pendant le programme, la résistance des pédales changera automatiquement comme indiqué par le profil applicable sur la console. Remarque : Si le niveau de la résistance actuelle est trop élevé ou trop bas, vous pouvez changer le niveau de résistance en appuyant sur les touches + et -. Cependant, lorsque la période actuelle du programme est finie, le niveau de résistance changera automatiquement si un arrangement différent de résistance est programmé pour la prochaine période.

Les arrangements du but de cadence pour le programme seront indiqués par l'indicateur de cadence droit à l'affichage (voir le dessin en haut à droite). L'indicateur de cadence gauche indiquera la cadence de vos exercices actuels. Alors que l'indicateur de cadence droit change en hauteur, ajustez simplement votre cadence de manière à

ce que les deux indicateurs de cadence sont à la même hauteur. Si la cadence est plus lente que le but de cadence actuel, la flèche d'augmentation apparaîtra à l'affichage pour vous encourager d'augmenter la cadence ; si votre cadence est plus vite que le but de cadence, la flèche de diminution apparaîtra. **Important : les arrangements de cadence d'objectif pour le programme ont pour objectifs de vous fournir un but. Votre cadence actuelle peut être plus lente que les arrangements de cadence d'objectif, spécialement pendant les premiers mois de votre programme d'exercices. Soyez sûrs de vous exercer à une cadence qui vous est confortable.**



Pendant le programme, l'affichage indiquera le temps qu'il reste au programme. Si vous continuez de vous exercer une fois le programme fini, l'affichage continuera à indiquer les renseignements de vos exercices.

### 4 Suivez vos progrès avec les modes de renseignements.

Voir l'étape 4 à la page 10.

### 5 Mesurez votre pouls, si vous le désirez.

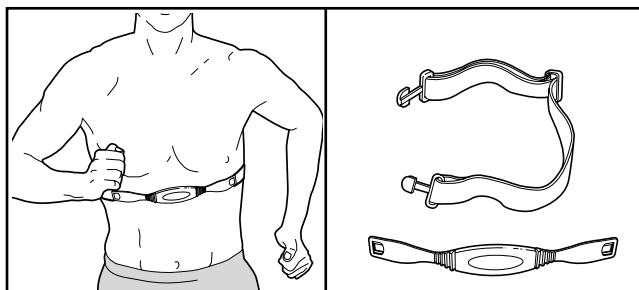
Voir l'étape 5 à la page 10.

### 6 Quand vous avez fini de vous entraîner, la console s'éteindra automatiquement.

Voir l'étape 6 à la page 10.

## DÉTECTEUR DU POULS DU TORSE OPTIONNEL

Le détecteur du pouls du torse optionnel permet de vous exercer avec les mains libres et vous donne les renseignements sur votre pouls continuellement pendant vos programmes. **Pour commander le détecteur du pouls du torse optionnel, téléphonez au numéro suivant : 1-888-936-4266.**



# ENTRETIEN ET PROBLÈMES

Inspectez et serrez toutes les pièces de votre vélo allongé régulièrement. Le vélo allongé peut être nettoyé à l'aide d'un chiffon doux humide.

Pour prévenir l'endommagement de la console, gardez les liquides loin de la console, gardez la console hors de la lumière direct du soleil, et enlevez les piles lorsque vous rangez le vélo allongé.

## REPLACEMENT DES PILES

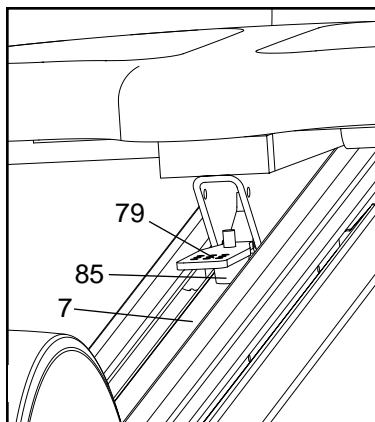
Si l'affichage de la console devient faible, les piles doivent être remplacées. Référez-vous à l'étape 3 de l'assemblage à la page 5 pour les instructions de remplacement.

## RÉSOLUTION DE PROBLÈMES AVEC LE DÉTECTEUR DU POULS

- Évitez de bouger vos mains lorsque vous utilisez le détecteur. Des mouvements excessifs peuvent influencer la lecture de la pouls.
- Ne tenez pas les contacts métalliques trop légèrement ; ceci pourrait influencer la lecture de la pouls.
- Pour une lecture plus précise de la pouls, tenez les contacts métalliques pendant 15 secondes.
- Pour un meilleur rendement du détecteur, gardez la contacts métalliques propres. Ils peuvent être nettoyé avec un chiffon doux—n'utilisez jamais de l'alcool des produits abrasifs ou chimiques.

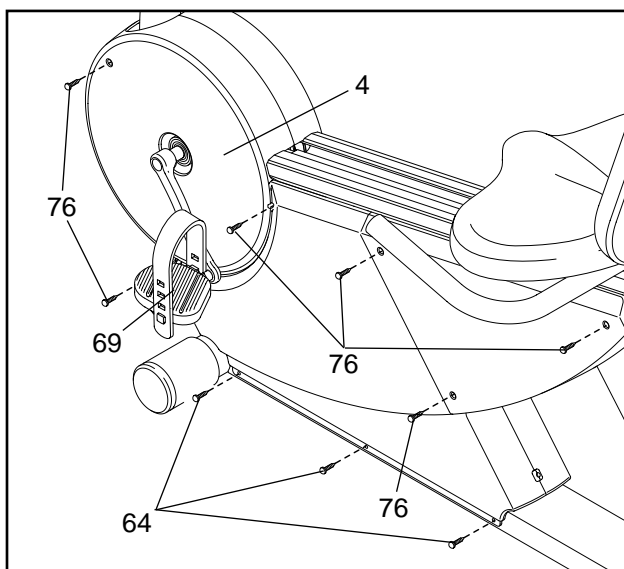
## PROBLÈME D'AJUSTEMENT DU SIÈGE

Si le siège ne reste pas en place lorsque vous pédalez, vissez le Coussinet du Frein (85) plus loin que la Languette d'Ajustement du Siège (79), en bas vers le Rail du Siège (7).

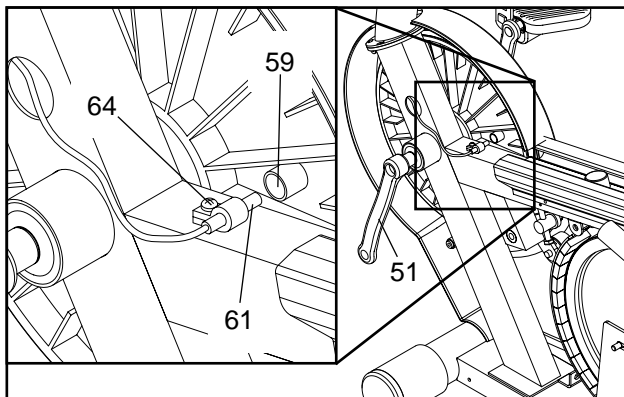


## COMMENT AJUSTER LE CAPTEUR MAGNETIQUE

Si la console affiche des données incohérentes, il faut ajuster le capteur magnétique. Pour ajuster le capteur magnétique, retirez le Panneau Latéral Gauche (4). À l'aide d'une clé à mollette, tournez la Pédale Gauche (69) dans le sens des aiguilles d'une montre et retirez-la. Ensuite, enlevez les Vis (64, 76) indiquées. Tournez le Bras Gauche de la Pédalier (51) de manière à ce qu'il pointe vers l'avant du vélo et ensuite glissez le hors de le Panneau Latéral Gauche.



Localisez ensuite le Capteur Magnétique (61). Tournez le Bras Gauche du Pédalier (51) jusqu'à ce que l'Aimant (59) soit aligné avec le Capteur Magnétique. Dévissez, mais n'enlevez pas les Vis (64) indiquées. Glissez légèrement le Capteur Magnétique plus près ou plus loin de l'Aimant. Revissez la Vis. Faites tourner le Pédalier pendant quelques instants. Répétez cette opération jusqu'à ce que les données sur la console soient cohérentes. Quand le Capteur Magnétique est correctement ajusté, ré-attachez le Panneau Latéral Gauche et la Pédale Gauche.



# CONSEILS DE MISE EN FORME

## ATTENTION :




Avant de commencer ce programme d'exercices (ou un autre), veuillez consulter votre médecin. Ceci est tout particulièrement important pour les personnes âgées de plus de 35 ans ou celles ayant déjà eu des problèmes de santé.

Le détecteur du pouls n'est pas un appareil médical. Divers facteurs peuvent influencer l'exactitude de la lecture de la pouls. Le détecteur du pouls a comme seul but d'être une aide pour les exercices en déterminant les tendances du cœur en général.

Les exercices suivants vous aideront à organiser votre programme d'exercices. Rappelez-vous qu'une bonne alimentation et qu'un repos adéquat sont essentiels pour de bons résultats.

## INTENSITÉ DE L'ENTRAÎNEMENT

Que votre but soit de brûler de la graisse ou de fortifier votre système cardio-vasculaire, la clé pour obtenir les résultats désirés est de s'entraîner à une intensité correcte. Le niveau d'intensité correct peut être trouvé en utilisant votre pouls comme point de repère. Le tableau ci-dessous indique le pouls recommandé pour brûler de la graisse et pour les exercices aérobics.

165	155	145	140	130	125	115	
145	138	130	125	118	110	103	
125	120	115	110	105	95	90	
20	30	40	50	60	70	80	

Pour trouver le pouls qui vous convient, cherchez tout d'abord votre âge en bas du tableau (les âges sont arrondis). Ensuite, trouvez les trois nombres au-dessus de votre âge. Les trois nombres sont votre "zone d'entraînement." Le nombre le plus bas est le pouls recommandé pour brûler de la graisse ; le nombre du milieu est pour brûler un maximum de graisse ; le nombre le plus haut est pour l'exercice aérobic.

## Brûler de la Graisse

Pour brûler de la graisse efficacement, vous devez vous exercer à une intensité relativement basse pen-

dant une période de temps soutenu. Pendant les premières minutes de votre entraînement, votre métabolisme utilise les calories *d'hydrate de carbone* qui sont facilement accessibles comme source d'énergie. Ce n'est qu'après les premières minutes d'exercices que votre métabolisme commence à utiliser la graisse comme énergie. Si votre but est de brûler de la graisse, ajustez l'intensité de votre exercice jusqu'à ce que votre pouls soit près du nombre le plus bas dans votre zone d'entraînement quand vous vous entraînez.

## Exercice Aérobics

Si votre but est de fortifier votre système cardio-vasculaire, votre entraînement devrait être aérobic. L'exercice aérobic requiert de large quantité d'oxygène durant une période de temps prolongée. Ceci augmente la demande de sang que le cœur doit pomper vers les muscles, et la quantité de sang que les poumons doivent oxygéner. Pour un entraînement aérobic, réglez la vitesse et l'inclinaison du tapis roulant jusqu'à ce que votre pouls est proche du nombre supérieur de votre zone d'entraînement.

## GUIDE D'EXERCICES

Chaque entraînement devrait inclure ces trois étapes:

**Échauffement**, commencez chaque entraînement avec 5 à 10 minutes d'étirements et d'exercices légers. Un échauffement correct élève la température de votre corps, augmente votre pouls, ainsi que la circulation pour vous préparer à l'entraînement.

**Exercices dans la Zone d'Entraînement**, après vous être échauffé, augmentez l'intensité de vos exercices jusqu'à ce que votre pouls soit dans votre zone d'entraînement pendant 20 à 60 minutes. (Durant les premières semaines d'exercices, ne maintenez pas votre pouls dans votre zone d'entraînement pendant plus de 20 minutes).

**Exercices de Retour à la Normal**, finissez chaque entraînement avec 5 à 10 minutes d'étirements pour revenir à la normal. Cela augmentera la flexibilité de vos muscles et vous aidera à prévenir les problèmes qui surviennent après l'exercice.

## FRÉQUENCE DES ENTRAÎNEMENTS

Pour maintenir ou améliorer votre forme physique, faites trois entraînements par semaine, avec au moins un jour de repos entre chaque entraînement. Après quelques mois, vous pouvez entreprendre jusqu'à cinq entraînements par semaine si vous le désirez. Rappelez-vous que la clé du succès d'un programme d'exercice repose avant tout sur la régularité.

# LISTE DES PIÈCES—N°. du Modèle NTCCEX04901

R0303A

N°. Qté.	Description	N°.	Qté.	Description	N°.	Qté.	Description
1 1	Cadre	32	1	Boulon de M6 x 38mm	62	4	Vis en Bouton de M6 x 12.7mm
2 1	Montant	33	4	Écrou de M6	63	4	Vis de la Console
3 1	Console	34	2	Écrou de Verrouillage de M10	64	10	Vis de M4 x 16mm
4 1	Panneau Latéral Gauche	35	1	Bague d'Espacement du Volant	65	1	Courroie
5 1	Panneau Latéral Droit	36	1	Boulon de M8 x 41mm	66	1	Fil d'Extension
6 1	Porte-Siège	37	2	Bague de la Roue	67	4	Rondelle Plate de M6
7 1	Rail du Siège	38	2	Roue	68	8	Vis en Bouton de M6 x 16mm
8 1	Stabilisateur	39	2	Rondelle de la Roue	69	1	Pédale Gauche
9 1	Dossier du Siège	40	4	Écrou de Propulsion	70	4	Boulon de M6 x 35mm
10 1	Siège	41	2	Couvercle de la Roue	71	8	Écrou de Verrouillage en Nylon de M6
11 2	Poignée	42	1	Axe de la Roue	72	4	Glissière du Siège
12 1	Support d'Ajustement	43	1	Assemblage du Tendeur	73	1	Boulon de M8 x 70mm
13 1	Embout du Rail du Siège	44	4	Vis de M4 x 16mm	74	2	Embout
14 2	Pied	45	4	Rondelle de la Console	75	2	Embout de la Poignée
15 2	Embout du Stabilisateur	46	4	Rondelle Fendue de M10	76	9	Vis de M4 x 25mm
16 6	Vis Plate de M4 x 16mm	47	1	Rondelle du Poulie	77	2	Arrêt du Siège
17 1	Volant	48	1	Col	78	1	Ressort du Siège
18 1	Aimant "C"	49	1	Poulie	79	1	Languettes d'Ajustement du Siège
19 1	Pédale Droite	50	1	Bras Droit de la Pédalier	80	4	Rondelle Plate de M8
20 1	Sangle de la Pédale Droite	51	1	Bras Gauche de la Pédalier	81	4	Vis de M10 x 25mm
21 1	Sangle de la Pédale Gauche	52	1	Pédalier	82	1	Vis de M6 x 35mm
22 1	Moteur/Groupement de Fils	53	2	Embout de la Pédalier	83	1	Ecran du Rail du Siège
23 1	Câble de la Résistance	54	2	Vis à Collerette de M8 x 20mm	84	1	Couvercle du Rail du Siège
24 3	Écrou de Verrouillage en Nylon de M8	55	2	Bague-Attache	85	1	Coussin du Frein
25 1	Ressort de Résistance	56	3	Roulement à Bille de la Pédalier	86	1	Rondelle du Volant
26 1	Boulon de M10 x 45mm	57	4	Rondelle Fendue de M6	87	8	M5 x 16mm Screw
27 2	Roulement à Bille du Volant	58	1	Roulement à Billes d'Embrayage	#	1	Manuel de l'Utilisateur
28 1	Axe du Volant	59	1	Aimant	#	1	Clé Hexagonale
29 2	Piton	60	1	Serre-joint du Capteur Magnétique			
30 2	Support de Tension						
31 2	Écrou de M5	61	1	Capteur Magnétique			

Remarque : "#" indique une pièce non-dessinée. Les caractéristiques peuvent être modifiées sans notification. Référez-vous au dos de ce manuel pour commander des pièces de remplacement.



# POUR COMMANDER DES PIÈCES DE RECHANGE

Pour commander des pièces de rechange, veuillez contactez notre service à la clientèle en composant le numéro sans frais 1-888-936-4266 du lundi au vendredi de 8h00 à 18h30 (à l'exception des jours fériés). Nous vous saurions gré de nous fournir les renseignements suivants :

- le NUMÉRO DU MODÈLE de ce produit (NTCCEX04901)
- le NOM de ce produit (NordicTrack® TRL610 vélo allongé)
- le NUMÉRO DE SÉRIE de ce produit (référez-vous à la couverture de ce manuel)
- le NUMÉRO et la DESCRIPTION de la pièce/des pièces (référez-vous à la page 14 de ce manuel)

NordicTrack est une marque enregistrée de ICON Health & Fitness, Inc.

## GARANTIE LIMITÉE

ICON DU CANADA, INC, (ICON), garantit ce produit contre tout défaut de fabrication et de matière première sous des conditions d'usage normales pendant un (1) an à compter de la date d'achat. Cette garantie ne s'applique qu'au premier acquéreur. L'obligation d'ICON en vertu des clauses de cette garantie est limitée, à sa discrétion, le produit à travers un des centres de service autorisés. Toutes réparations dont des réclamations de garantie sont faites doivent être pré-autorisés par ICON. La présente garantie ne couvre pas le produit dans le cas de dommages subis durant le transport, de dommages causés suite à un emploi abusif ou inapproprié ou dans le cas de réparations non effectuées par un centre de service autorisé ICON, les produits utilisés à des fins commerciales ou de location ou les produits qui servent de démonstrateurs. Aucune autre garantie que celle qui est expressément expliquée précédemment ne sera autorisée par ICON.

ICON ne pourra être tenu responsable d'aucun dommage indirect, spécial ou accessoire résultant ou ayant trait à l'utilisation ou au fonctionnement du produit, aux pertes d'argent, de biens, de revenus ou de profits, aux pertes de jouissance, aux frais de déménagement, d'installation ou à tous dommages accessoires de quelque nature qu'ils soient. Dans certaines provinces, il est interdit d'exclure ou de restreindre la responsabilité pour les dommages indirects ou accessoires de sorte que la restriction qui précède pourrait ne pas s'appliquer dans certains cas. La présente garantie remplace toutes les garanties dont notamment les garanties implicites de valeur marchande ou d'aptitude à un usage et est limitée dans sa durée et sa portée par les clauses spécifiques contenues dans la présente garantie. Certaines provinces n'autorisent pas la restriction de la durée d'une garantie de sorte que la restriction qui précède pourrait ne pas s'appliquer dans certains cas ou spécifiés par votre détaillant d'équipement de sports.

Cette garantie vous confère des droits légaux spécifiques. Vous pouvez avoir d'autres droits qui peuvent varier d'une province à l'autre ou spécifier par votre détaillant d'équipement de sports.

**ICON DU CANADA, INC, 900 de l'Industrie, St-Jérôme, QC, J7Y 4B8**