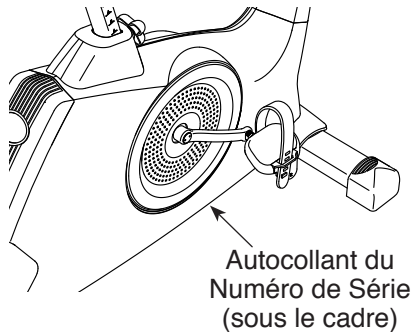


# NordicTrack®

## GX 2.5

N°. du Modèle NTCCEX23012.0  
N°. de Série \_\_\_\_\_

Écrivez le numéro de série sur la  
ligne ci-dessus pour référence.



### QUESTIONS?

If you have questions, or if parts  
are damaged or missing, **PLEASE  
CONTACT OUR CUSTOMER  
SERVICE DEPARTMENT  
DIRECTLY.**

CALL TOLL-FREE:

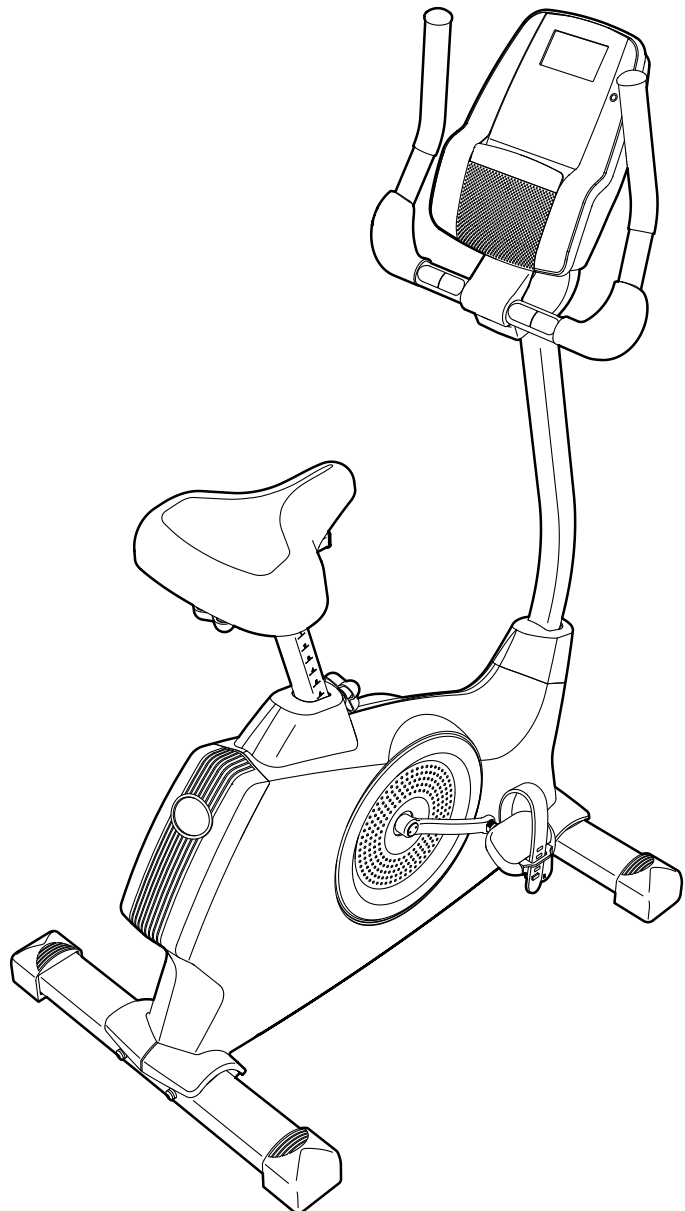
**1-888-936-4266**

Mon.–Fri. 7:30 until 16:30 ET  
(excluding holidays)

OR E-MAIL US:

[customerservice@iconcanada.ca](mailto:customerservice@iconcanada.ca)

## MANUEL DE L'UTILISATEUR



### **⚠ ATTENTION**

Lisez toutes les précautions et les  
instructions contenues dans ce  
manuel avant d'utiliser cet appar-  
eil. Gardez ce manuel pour vous y  
référer ultérieurement.

[www.nordictrack.com](http://www.nordictrack.com)

# TABLE DES MATIÈRES

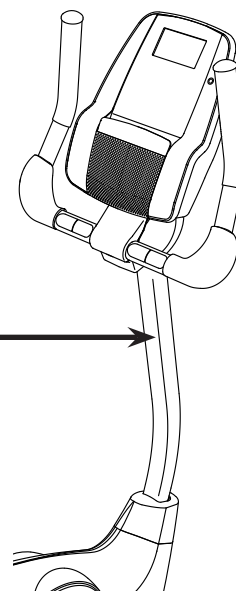
EMPLACEMENT DE L'AUTOCOLLANT D'AVERTISSEMENT.....	2
PRÉCAUTIONS IMPORTANTES .....	3
AVANT DE COMMENCER .....	4
TABLEAU D'IDENTIFICATION DES PIÈCES .....	5
ASSEMBLAGE .....	6
COMMENT UTILISER LE VÉLO D'EXERCICE .....	12
ENTRETIEN ET PROBLÈMES.....	22
CONSEILS POUR L'EXERCICE.....	24
LISTE DES PIÈCES .....	26
SCHÉMA DÉTAILLÉ .....	27
POUR COMMANDER DES PIÈCES DE RECHANGE .....	Dernière Page
GARANTIE LIMITÉE .....	Dernière Page

## EMPLACEMENT DE L'AUTOCOLLANT D'AVERTISSEMENT

L'autocollant d'avertissement illustré ci-contre est inclus avec cet appareil. Collez l'autocollant d'avertissement sur l'avertissement en anglais à l'endroit indiqué. Ce schéma indique l'emplacement de l'autocollant d'avertissement. **Si l'autocollant est manquant ou illisible, référez-vous à la page de couverture de ce manuel pour commander un nouvel autocollant gratuit. Placez le nouvel autocollant à l'endroit indiqué.** Remarque : l'autocollant n'est peut-être pas illustré à l'échelle.

**ATTENTION**

- Le mauvais usage de cet appareil peut causer des blessures graves.
- Lisez le manuel de l'utilisateur et suivez tous les avertissements et les instructions d'utilisation avant d'utiliser.
- Ne permettez pas aux enfants de monter sur ou de se tenir près de l'appareil.
- Le poids de l'utilisateur ne devrait pas excéder 275 lb ( 125 kg )
- Ce produit doit toujours être utilisé sur une surface plat.
- Ce produit n'est pas destiné pour l'usage thérapeutique.
- Remplacez l'étiquette si elle est endommagée, illisible ou manquante.



# PRÉCAUTIONS IMPORTANTES

**⚠ AVERTISSEMENT :** pour réduire les risques de blessures graves, lisez toutes les précautions importantes et les instructions contenues dans ce manuel, ainsi que les avertissements se trouvant sur l'appareil, avant d'utiliser votre vélo d'exercice. ICON ne peut être tenu responsable de toute blessure ou tout dégât matériel résultant directement ou indirectement de l'utilisation de cet appareil.

1. Le propriétaire est responsable de s'assurer que tous les utilisateurs du vélo d'exercice sont correctement informés de toutes les précautions.
2. Consultez votre médecin avant de commencer tout programme d'exercice. Ceci est particulièrement important pour les personnes de plus de 35 ans et les personnes ayant eu des problèmes de santé.
3. Utilisez uniquement le vélo d'exercice de la manière décrite dans ce manuel.
4. Le vélo d'exercice est conçu uniquement pour une utilisation privée. N'utilisez pas le vélo d'exercice dans un cadre commercial, locatif ou institutionnel.
5. Gardez le vélo d'exercice à l'intérieur, à l'abri de l'humidité et de la poussière. Ne placez pas le vélo d'exercice dans un garage, sur un patio couvert ou près d'une source d'eau.
6. Installez le vélo d'exercice sur une surface plane avec au moins 0,6 m d'espace autour de l'appareil. Placez un tapis sous le vélo d'exercice pour protéger votre sol ou votre moquette.
7. Inspectez régulièrement et serrez correctement toutes les pièces. Remplacez immédiatement toute pièce usée.
8. Gardez toujours les enfants de moins de 12 ans et les animaux domestiques éloignés du vélo d'exercice.
9. Portez des vêtements de sport quand vous faites de l'exercice ; ne portez pas de vêtements amples qui pourraient se coincer dans le vélo d'exercice. Portez toujours des chaussures de sport pour protéger vos pieds.
10. Le vélo d'exercice ne doit pas être utilisé par les personnes dont le poids est supérieur à 125 kg.
11. Faites attention quand vous montez et descendez du vélo d'exercice.
12. Le détecteur du rythme cardiaque n'est pas un appareil médical. Divers facteurs tels que les mouvements de l'utilisateur peuvent rendre la lecture du rythme cardiaque moins précise. Le détecteur du rythme cardiaque ne sert qu'à donner une idée approximative des fluctuations de votre rythme cardiaque durant l'exercice.
13. Gardez votre dos bien droit quand vous utilisez le vélo d'exercice ; ne vous cambrez pas.
14. Un excès d'exercices peut entraîner des blessures graves ou la mort. Si vous vous sentez défaillir ou si vous ressentez une douleur, arrêtez immédiatement l'exercice et revenez à la normale.
15. Cet appareil numérique de classe B est conforme à la norme canadienne ICES-003.

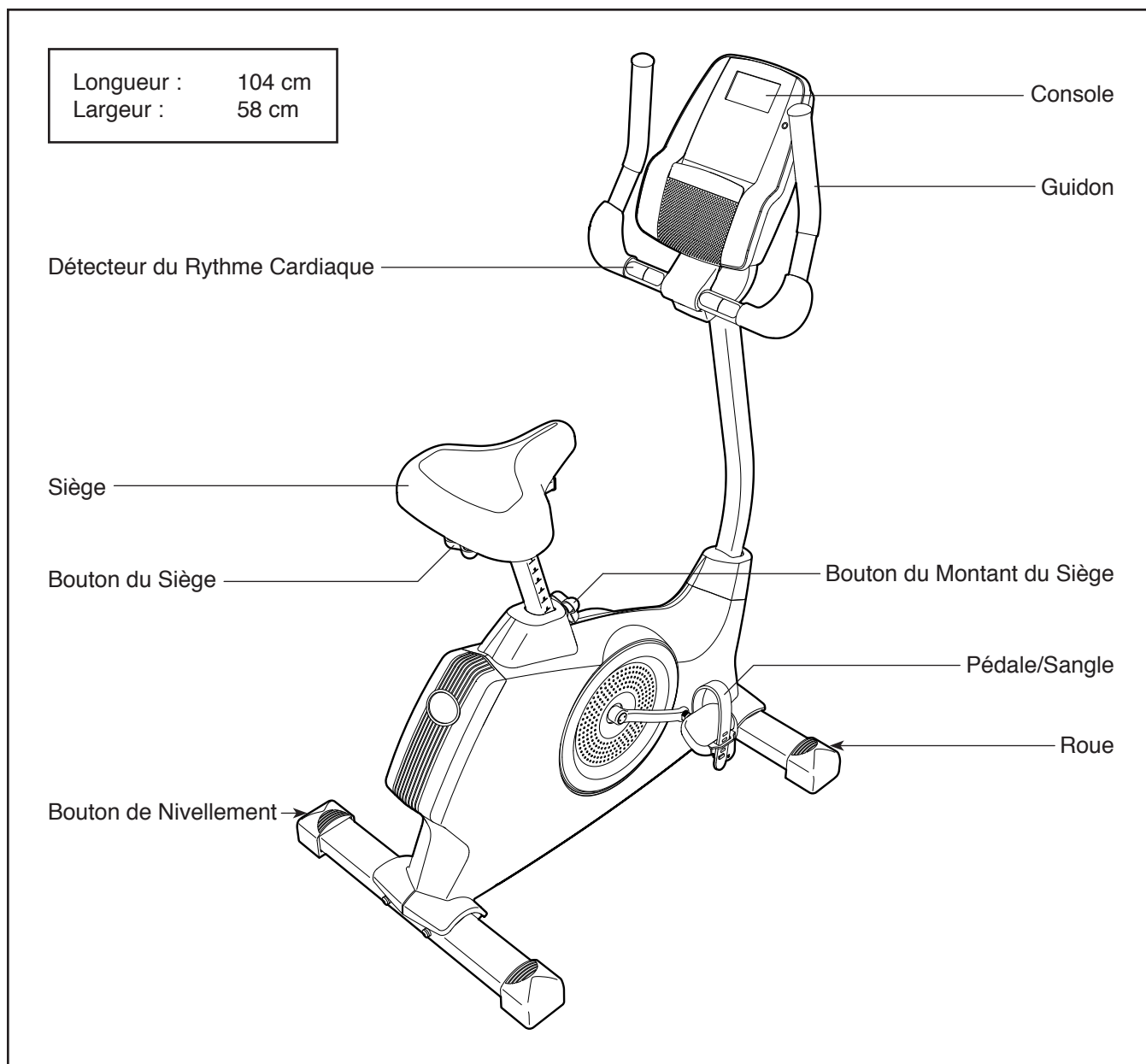
# AVANT DE COMMENCER

Merci d'avoir choisi le vélo d'exercice révolutionnaire NORDICTRACK® GX 2.5. Le vélo est un des exercices des plus efficaces pour améliorer le système cardio-vasculaire, développer l'endurance et raffermir tout le corps. Le vélo d'exercice GX 2.5 offre un choix impressionnant de fonctionnalités conçues pour rendre vos entraînements chez vous plus efficaces et plus agréables.

**Nous vous conseillons de lire attentivement ce manuel avant d'utiliser le vélo d'exercice.** Si vous

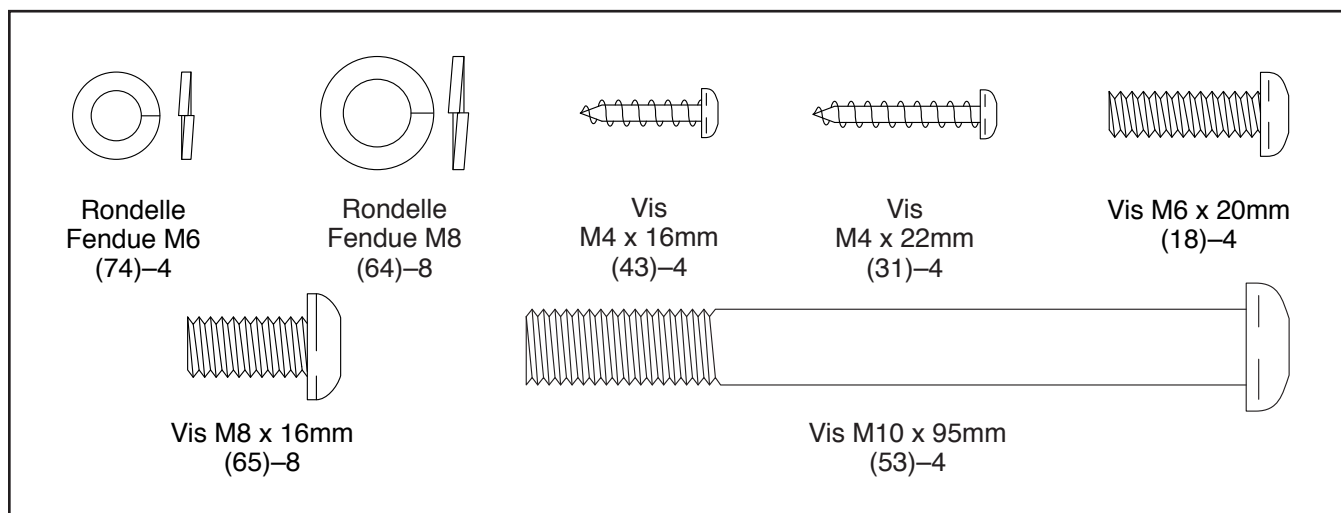
avez des questions après avoir lu ce manuel, veuillez vous référer à la page de couverture de ce manuel pour nous contacter. Pour nous permettre de mieux vous assister, notez le numéro du modèle et le numéro de série de l'appareil avant de nous appeler. Le numéro du modèle et l'emplacement de l'autocollant du numéro de série sont indiqués sur la page de couverture de ce manuel.

Familiarisez-vous avec les pièces sur le schéma ci-dessous avant de continuer la lecture de ce manuel.



# TABLEAU D'IDENTIFICATION DES PIÈCES

Référez-vous aux schémas ci-dessous pour identifier les petites pièces utilisées lors de l'assemblage. Le nombre entre parenthèses à côté de chaque schéma fait référence au numéro de la pièce sur la LISTE DES PIÈCES, vers la fin de ce manuel. Le nombre après les parenthèses est la quantité nécessaire à l'assemblage. **Remarque : si une pièce n'est pas dans le sac des pièces, vérifiez qu'elle n'est pas pré-assemblée. Des pièces de rechange peuvent être incluses.**

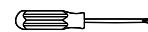


# ASSEMBLAGE

- L'assemblage requiert deux personnes.
- Placez toutes les pièces dans un espace dégagé et enlevez tout le matériel d'emballage. Ne jetez pas le matériel d'emballage avant d'avoir terminé toutes les étapes de l'assemblage.
- Les pièces du côté gauche portent l'indication « L » ou « Left », et les pièces du côté droit portent l'indication « R » ou « Right ».
- Pour identifier les petites pièces, référez-vous à la page 5.

- En plus des outils inclus, l'assemblage requiert les outils suivants :

un tournevis cruciforme



une clé à molette



Un jeu de clés peut faciliter l'assemblage. Pour ne pas endommager les pièces, n'utilisez pas d'outils électriques.

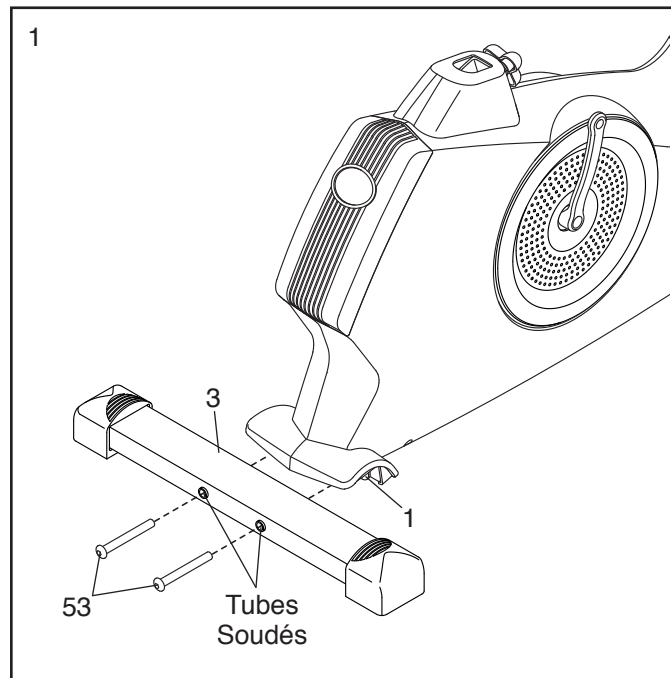
1. Placez un morceau solide du matériel d'emballage sous l'arrière du Cadre (1).  
**Demandez à une autre personne de tenir le Cadre pour l'empêcher de tomber pendant que vous effectuez cette étape.**

Identifiez le Stabilisateur Arrière (3). Remarque : le Stabilisateur Arrière n'a pas de roulettes ; le Stabilisateur Avant (non illustré) a des roulettes.

Orientez le Stabilisateur Arrière (3) de manière à ce que les tubes soudés soient du côté opposé du Cadre (1).

Attachez le Stabilisateur Arrière (3) sur le Cadre (1) à l'aide de deux Vis M10 x 95mm (53).

Retirez le matériel d'emballage.

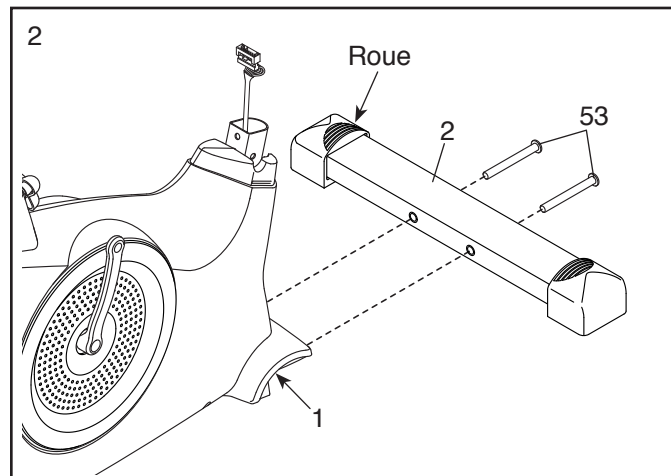


2. Placez un morceau solide du matériel d'emballage sous l'avant du Cadre (1).  
**Demandez à une autre personne de tenir le Cadre pour l'empêcher de tomber pendant que vous effectuez cette étape.**

Orientez le Stabilisateur Avant (2) de manière à ce que les tubes soudés soient du côté opposé du Cadre (1).

Attachez le Stabilisateur Avant (2) sur le Cadre (1) à l'aide de deux Vis M10 x 95mm (53).

Retirez le matériel d'emballage.

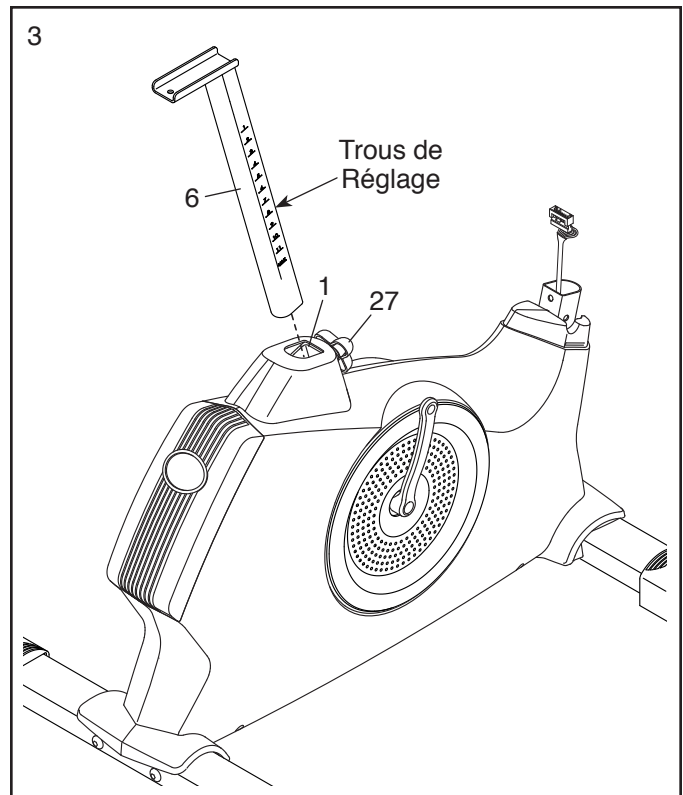


3. Dévissez le Bouton du Montant du Siège (27) qui se trouve sur le Cadre (1) de quelques tours.

Orientez le Montant du Siège (6) comme sur le schéma. Ensuite, insérez le Montant du Siège dans le Cadre (1).

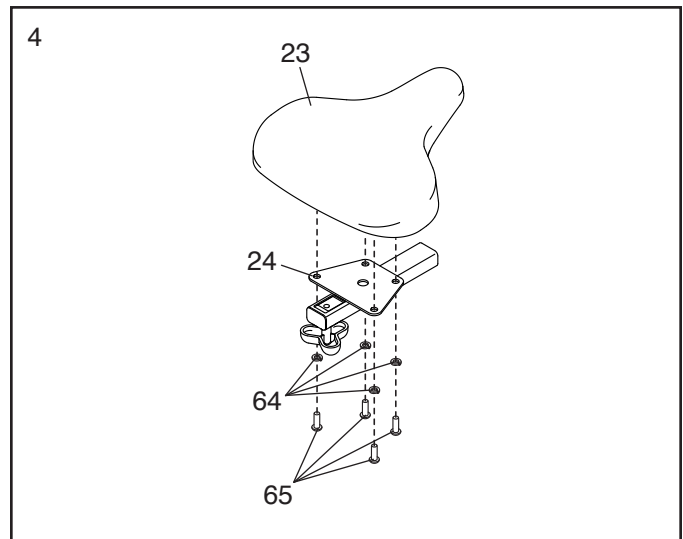
Faites glisser le Montant du Siège (6) vers le haut ou vers le bas jusqu'à la position souhaitée, puis serrez le Bouton du Montant du Siège (27) dans un des trous sur le Montant du Siège.

**Déplacez légèrement le Montant du Siège (6) vers le haut ou vers le bas pour vous assurer que le Bouton du Montant du Siège (27) est bien enfoncé dans un des trous de réglages sur le Montant du Siège.**



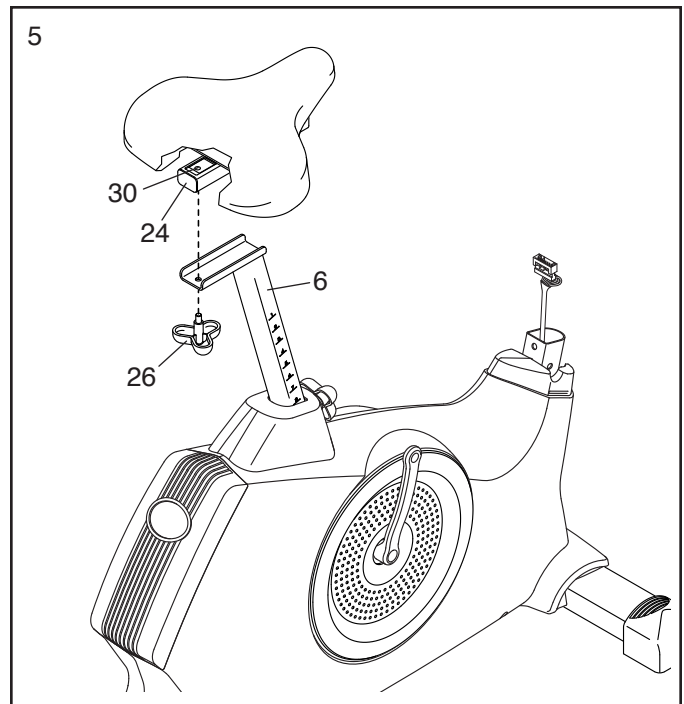
4. Orientez le Siège (23) et le Chariot du Siège (24) comme sur le schéma.

Attachez le Siège (23) sur le Chariot du Siège (24) à l'aide de quatre Vis M8 x 16mm (65) et quatre Rondelles Fendues M8 (64).



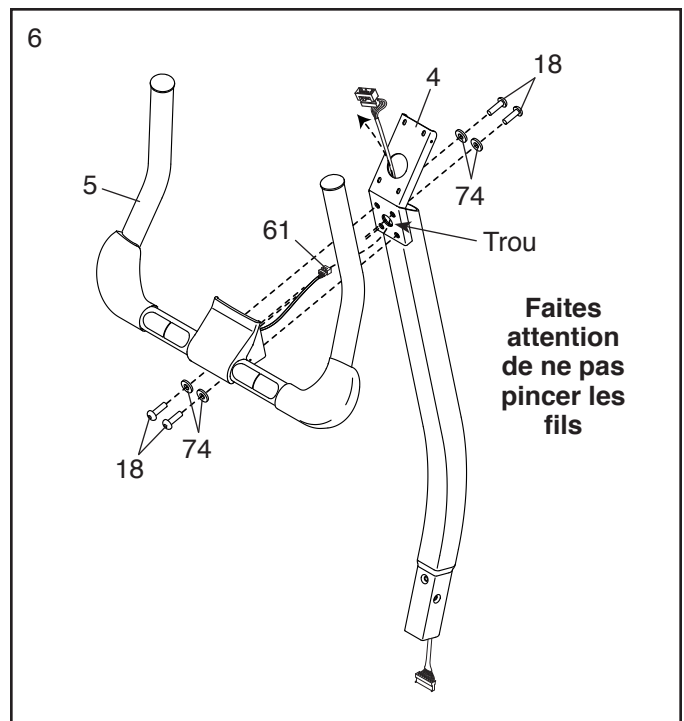
5. Retirez le Bouton du Siège (26) du Chariot du Siège (24) du Chariot du Siège (24). Tenez le Support du Siège (30) à l'intérieur du Chariot du Siège pour l'empêcher de bouger.

Ensuite, placez le Chariot du Siège (24) sur le Montant du Siège (6). Insérez le Bouton du Siège (26) vers le haut dans le Support du Siège (30) à l'intérieur du Chariot du Siège.



6. Pendant qu'une deuxième personne tient le Guidon (5) près du Montant (4), insérez le Fil du Détecteur (61) dans le trou sur le Montant et tirez-le hors du haut du Montant.

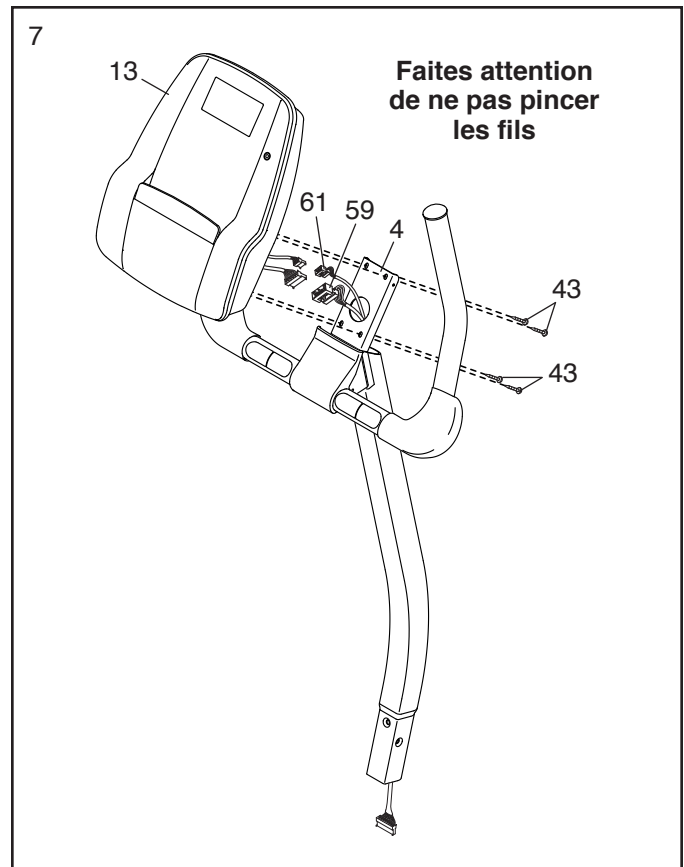
**Conseil : faites attention de ne pas pincer les fils.** Attachez le Guidon (5) sur le Montant (4) à l'aide de quatre Vis M6 x 20mm (18) et quatre Rondelles Fendues M6 (74).



7. Pendant qu'une autre personne tient la Console (13) près du Montant (4), branchez les fils de la console sur la Rallonge de Fil (59) et sur le Fil du Détecteur (61).

Insérez l'excédent de fil dans le Montant (4) ou dans la Console (13).

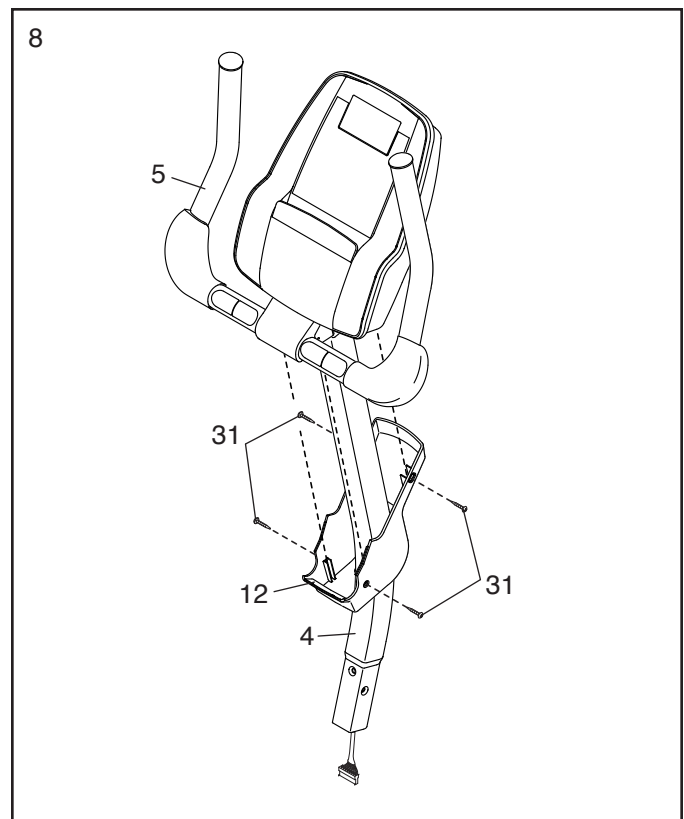
**Conseil : faites attention de ne pas pincer les fils.** Attachez la Console (13) sur le Montant (4) à l'aide de quatre Vis M4 x 16mm (43).



8. Orientez l'assemblage du Montant (4) et le Boîtier du Pivot (12) comme sur le schéma.

Glissez le Boîtier du Pivot (12) vers le haut jusqu'au Guidon (5). **Conseil : pliez légèrement le Boîtier de Pivot pour le glisser sur le Guidon.**

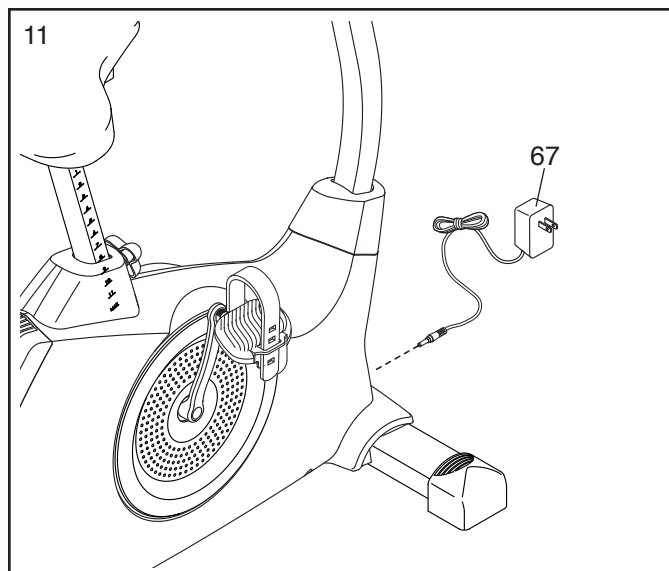
Attachez le Boîtier du Pivot (12) sur le Guidon (5) à l'aide de quatre Vis M4 x 22mm (31).





11. Branchez le Bloc d’Alimentation (67) dans la prise sur le cadre du vélo d’exercice.

Remarque : pour brancher le Bloc d’Alimentation (67) dans une prise de courant, référez-vous à la section COMMENT BRANCHER LE BLOC D’ALIMENTATION page 12.



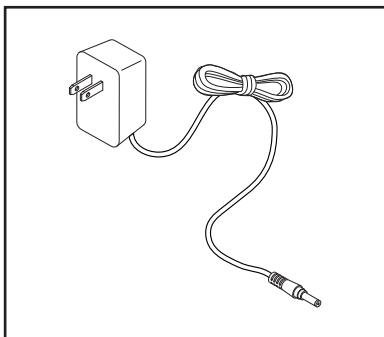
12. **Assurez-vous que toutes les pièces sont correctement serrées avant d'utiliser le vélo d'exercice. Une fois le vélo d'exercice assemblé, inspectez-le pour vous assurer qu'il est assemblé correctement et qu'il fonctionne sans problème.** Remarque : des pièces supplémentaires sont peut-être incluses. Placez un tapis sous le vélo d'exercice pour protéger le sol ou la moquette.

# COMMENT UTILISER LE VÉLO D'EXERCICE

## COMMENT BRANCHER LE BLOC D'ALIMENTATION

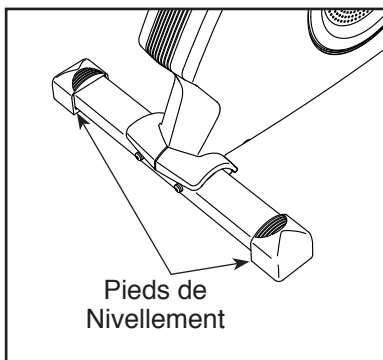
**IMPORTANT : si le vélo d'exercice a été exposé à des températures froides, laissez-le se réchauffer à la température ambiante avant de brancher le cordon d'alimentation. Si vous ne suivez pas cette précaution, vous risquez d'endommager les écrans de la console ou d'autres composants électroniques.**

Branchez le bloc d'alimentation dans la prise sur le cadre du vélo d'exercice. Ensuite, branchez le bloc d'alimentation dans une prise de courant correctement installée et reliée à la terre conformément à tous les codes et règlements locaux.



## COMMENT NIVELER LE VÉLO D'EXERCICE

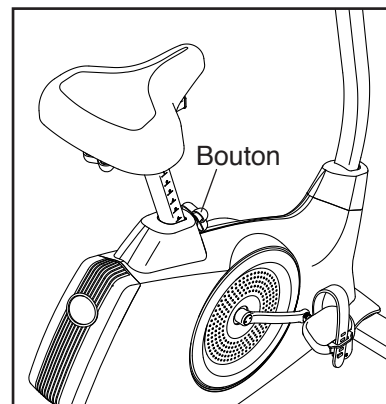
Si le vélo d'exercice est bancal durant son utilisation, tournez un ou les deux pieds de nivellement situés sous le stabilisateur arrière jusqu'à ce que le vélo soit stable.



## COMMENT RÉGLER LA HAUTEUR DU SIÈGE

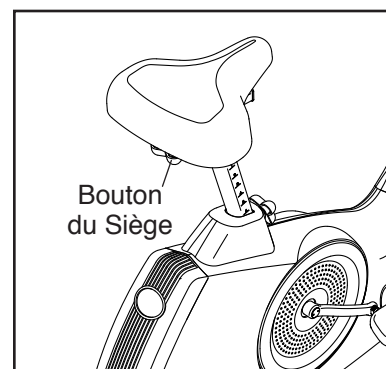
Pour des exercices efficaces, le siège devrait être à la bonne hauteur. En pédalant, vos genoux devraient être légèrement pliés lorsque les pédales se trouvent dans la position la plus basse.

Pour régler le siège, desserrez d'abord le bouton du montant du siège de quelques tours. Faites glisser le montant du siège vers le haut ou vers le bas jusqu'à la position souhaitée, puis serrez le bouton dans un des trous sur le montant du siège. **Déplacez légèrement le montant du siège vers le haut ou vers le bas pour vous assurer que le bouton est enfoncé dans un des trous de réglage sur le montant du siège.**



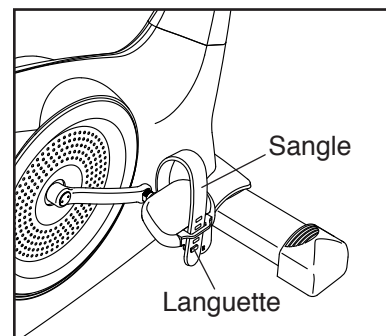
## COMMENT RÉGLER LA POSITION HORIZONTALE DU SIÈGE

Pour régler la position horizontale du siège, desserrez le bouton du siège de quelques tours. Ensuite, déplacez le siège vers l'avant ou vers l'arrière jusqu'à la position désirée, puis serrez fermement le bouton.

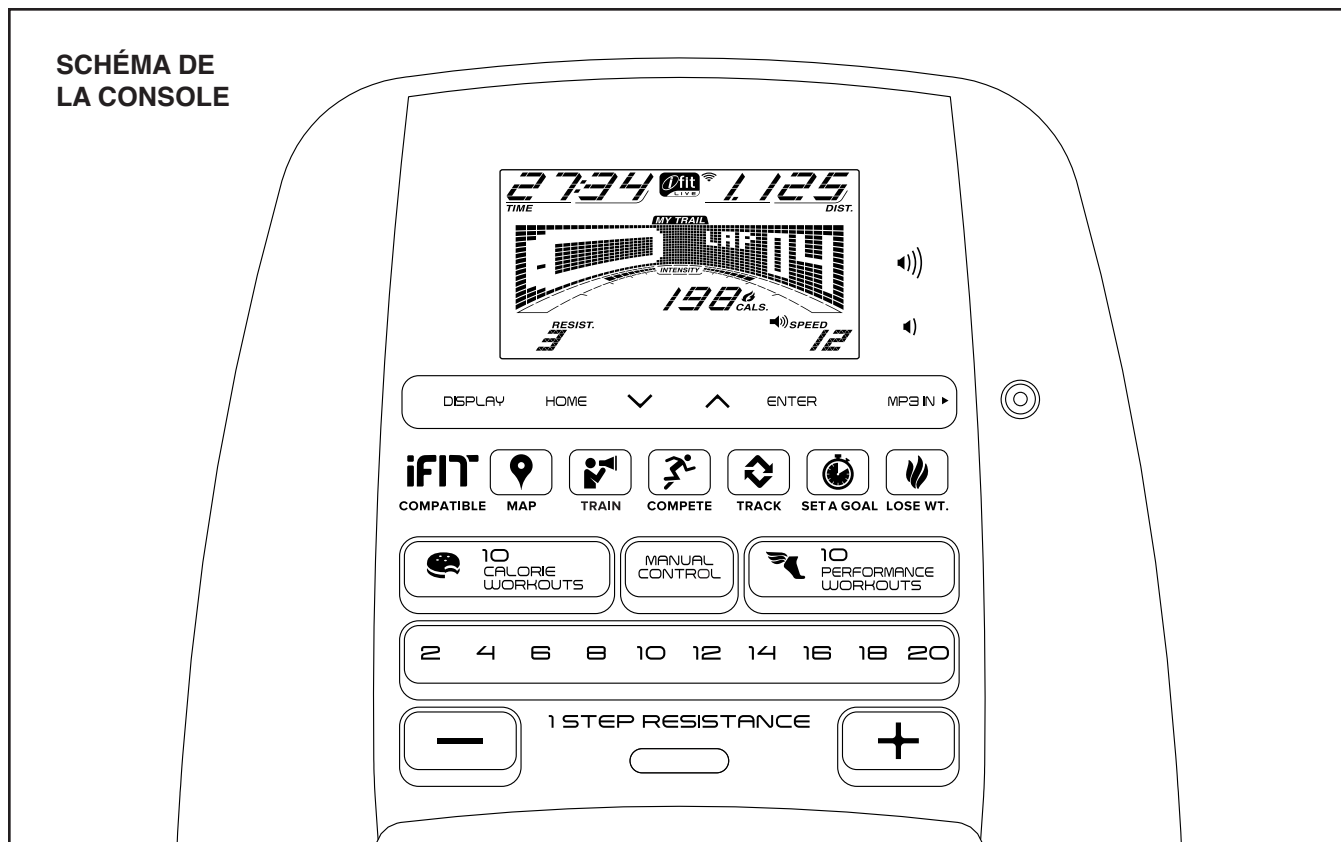


## COMMENT RÉGLER LES SANGLES DES PÉDALES

Pour régler les sangles des pédales, tirez d'abord les extrémités des sangles hors des languettes des pédales. Ensuite, réglez les sangles à la position voulue, puis enfoncez les extrémités des sangles dans les languettes.



## SCHÉMA DE LA CONSOLE



### CARACTÉRISTIQUES DE LA CONSOLE

La console de pointe offre un éventail de fonctionnalités conçues pour rendre vos entraînements plus agréables et plus efficaces.

Lorsque le mode manuel de la console est sélectionné, il est possible de changer la résistance des pédales d'une simple pression de touche. Pendant que vous vous entraînez, la console affiche en continu des données sur votre entraînement. Vous pouvez également mesurer votre rythme cardiaque à l'aide du détecteur du rythme cardiaque sur le guidon.

La console est équipée de vingt entraînements intégrés : dix entraînements de calories et dix entraînements de performance. Chaque entraînement contrôle automatiquement la résistance des pédales tout en vous guidant tout au long d'un entraînement efficace. Il est également possible de vous fixer un objectif de calories, de distance ou de temps.

La console est également équipée de la technologie iFit qui lui permet de communiquer sur votre réseau sans fil grâce à un module iFit en option. Le mode iFit

vous permet de télécharger des entraînements personnalisés, de créer vos propres entraînements, de suivre les résultats de vos entraînements, d'affronter d'autres utilisateurs iFit Live et d'accéder à bien d'autres options. **Pour acheter un module iFit à tout moment, visitez le site Internet [www.iFit.com](http://www.iFit.com) ou composez le numéro de téléphone indiqué sur la couverture avant du manuel.**

Vous pouvez aussi brancher votre lecteur MP3 ou votre lecteur de CD sur le système audio de la console et ainsi écouter vos musiques ou livres audio préférés pendant votre entraînement.

**Pour utiliser le mode manuel**, allez à la page 14. **Pour utiliser le système audio de la console**, allez à la page 15. **Pour utiliser un entraînement intégré**, allez à la page 16. **Pour utiliser un entraînement avec un objectif**, allez à la page 17. **Pour utiliser un entraînement iFit**, allez à la page 18. **Pour changer les paramètres de la console**, allez à la page 20.

Remarque : si un film en plastique transparent recouvre l'écran, retirez le film.

## COMMENT UTILISER LE MODE MANUEL

1. **Appuyez sur n'importe quelle touche de la console ou commencez à pédaler pour allumer la console.**

Quand vous allumez la console, l'écran s'allume automatiquement. La console est alors prête à être utilisée.

2. **Sélectionnez le mode manuel.**

Appuyez sur la touche Manual Control (contrôle manuel) de la console pour sélectionner le mode manuel.

Si vous n'avez pas inséré un module iFit sans fil dans la console, le mode manuel est automatiquement sélectionné.

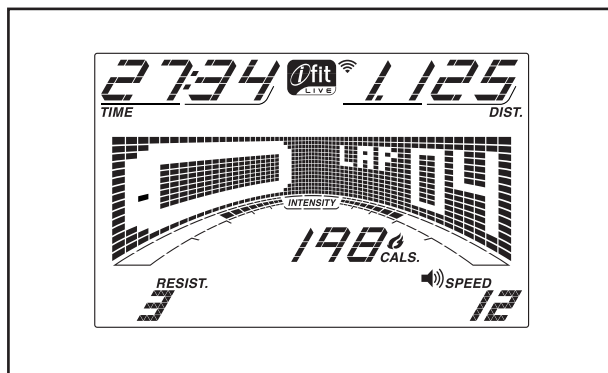
3. **Changez la résistance des pédales quand vous le désirez.**

Alors que vous pédalez, changez la résistance des pédales en appuyant sur les touches d'augmentation et de diminution de la 1 Step Resistance (résistance 1 étape).

Remarque : quand vous appuyez sur une touche, les pédales mettront quelques instants à atteindre la résistance sélectionnée.

4. **Suivez votre progression sur l'écran.**

L'écran peut afficher les données d'entraînement suivantes :



**Cals (calories)**—Ce mode affiche la quantité approximative de calories que vous avez brûlées.

**Cals./Hr (calories par heure)**—Ce mode affiche la quantité approximative de calories que vous avez brûlées par heure.

**Dist. (distance)**—Ce mode affiche la distance que vous avez parcourue en pédalant, en miles ou en kilomètres.

**Rythme cardiaque**—Ce mode affiche votre rythme cardiaque lorsque vous utilisez le détecteur du rythme cardiaque sur le guidon (voir l'étape 5).

**Resist. (résistance)**—Ce mode affiche la résistance des pédales, pendant quelques secondes, chaque fois que la résistance change.

**Speed (vitesse)**—Ce mode affiche votre vitesse de pédalage, en miles par heure ou en kilomètres par heure.

**Time (temps)**—Quand le mode manuel est sélectionné, ce mode affiche le temps écoulé. Lorsqu'un entraînement est sélectionné, ce mode d'affichage indique le temps restant avant la fin de l'entraînement.

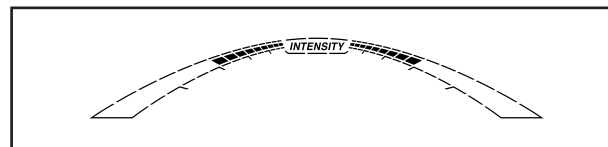
La matrice comporte plusieurs onglets. Appuyez sur la touche Display (affichage) jusqu'à ce que l'onglet de votre choix soit affiché. Vous pouvez également appuyer sur les touches d'augmentation et de diminution situées près de la touche Enter (entrer).

**Speed (vitesse)**—Cet onglet affiche un graphique des différentes vitesses de l'entraînement. Un nouveau segment apparaît toutes les minutes.

**My Trail (mon parcours)**—Cet onglet affiche une piste correspondant à 400 m (1/4 mile). Alors que vous vous entraînez, le rectangle clignotant indiquera votre progression. L'onglet My Trail affichera également le nombre de tours que vous effectuez.

**Calorie**—Cet onglet affiche la quantité approximative de calories que vous avez brûlées. La hauteur de chaque segment représente la quantité de calories brûlées durant un segment donné.

Alors que vous vous entraînez, la barre d'intensité de l'entraînement indique le niveau d'intensité approximatif de l'exercice.



Appuyez sur la touche Home (accueil) pour revenir au menu par défaut (référez-vous à la section COMMENT CHANGER LES PARAMÈTRES DE LA CONSOLE page 20 pour établir le menu par défaut). Si nécessaire, appuyez de nouveau sur la touche Home.

Lorsqu'un module iFit sans fil est connecté, le symbole du sans fil qui se trouve dans la partie supérieure de l'écran affichera la puissance de votre signal Wi-Fi. Quatre arcs indiquent la puissance maximale du signal.



Pour quitter le mode manuel ou un entraînement, appuyez sur la touche Home. Si nécessaire, appuyez de nouveau sur la touche Home.

Pour régler le volume de la console, appuyez sur les touches d'augmentation et de diminution du volume.



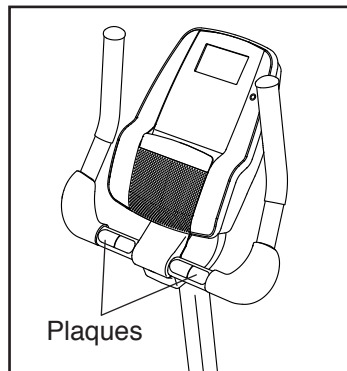
## 5. Mesurez votre rythme cardiaque, si désiré.

**Si les plaques métalliques du détecteur du rythme cardiaque sur le guidon sont recouvertes d'un film en plastique transparent, retirez le film.**

Pour mesurer votre rythme cardiaque, tenez

le détecteur du rythme cardiaque sur le guidon en plaçant la paume de vos mains sur les plaques.

**Évitez de déplacer vos mains ou de trop serrer les plaques.**



Dès que votre pouls est détecté, un symbole en forme de cœur se met à clignoter sur l'écran des calories à chaque battement, un ou deux tirets apparaissent, puis votre rythme cardiaque s'affiche. **Pour une lecture plus précise de votre rythme cardiaque, tenez les plaques pendant au moins 15 secondes.**

Si votre rythme cardiaque ne s'affiche pas, assurez-vous que vos mains sont placées comme décrit. Assurez-vous de bouger vos mains le moins possible et de ne pas trop serrer les plaques. Pour obtenir les meilleurs résultats, nettoyez les plaquettes à l'aide d'un linge doux ; **ne nettoyez jamais les plaquettes à l'aide d'alcool, de produits abrasifs ou chimiques.**

## 6. Lorsque vous avez terminé vos exercices, la console s'éteint automatiquement.

Si les pédales restent immobiles pendant plusieurs secondes, une tonalité retentit, la console se met en pause et le temps se met à clignoter sur l'écran. Pour continuer votre entraînement, recommencez simplement à pédaler.

Lorsque les pédales restent immobiles pendant quelques minutes, la console se désactive et les écrans se réinitialisent.

## COMMENT UTILISER LE SYSTÈME AUDIO DE LA CONSOLE

Pour écouter de la musique ou des livres audio sur le système audio de la console pendant que vous vous entraînez, branchez votre câble audio sur la prise de la console et sur une prise de votre lecteur MP3 ou lecteur de CD ; **assurez-vous que le câble est bien enfoncé.**

Ensuite, appuyez sur la touche de lecture de votre lecteur MP3 ou lecteur de CD. Réglez le volume à l'aide des touches d'augmentation et de diminution du volume de la console ou de votre lecteur MP3 ou lecteur de CD.

## COMMENT EFFECTUER UN ENTRAÎNEMENT INTÉGRÉ

### 1. Appuyez sur n'importe quelle touche de la console ou commencez à pédaler pour allumer la console.

Quand vous allumez la console, l'écran s'allume automatiquement. La console est alors prête à être utilisée.

### 2. Sélectionnez un entraînement intégré.

Pour sélectionner un entraînement intégré, appuyez plusieurs fois sur la touche 10 Calorie Workouts (10 entraînements de calories) ou 10 Performance Workouts (10 entraînements de performance) jusqu'à ce que l'écran affiche l'entraînement voulu.

Quand vous sélectionnez un entraînement intégré, l'écran affiche la durée ainsi que le nom de l'entraînement. Un graphique des vitesses de l'entraînement apparaît sur la matrice.

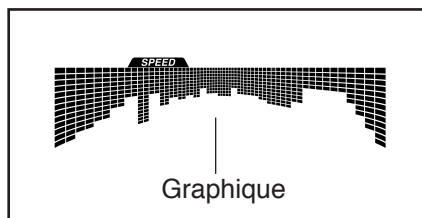
La résistance maximale et la vitesse maximale de l'entraînement apparaissent également sur l'écran.

### 3. Commencez à pédaler pour lancer l'entraînement.

Chaque entraînement est divisé en segments d'une minute. Une résistance et un objectif de vitesse sont programmés pour chaque segment. Remarque : la même résistance et/ou le même objectif de vitesse peuvent être programmés pour des segments consécutifs.

Durant l'entraînement, le graphique sur l'onglet de la vitesse illustre

votre progression. Le segment de graphique qui clignote correspond au segment en cours de l'entraînement. La hauteur du segment qui clignote indique l'objectif de vitesse du segment en cours.



À la fin de chaque segment de l'entraînement, une série de tonalités retentit et le segment suivant du graphique se met à clignoter. Si une résistance et/ou un objectif de vitesse différents sont programmés pour le segment suivant, la résistance et/ou l'objectif de vitesse apparaîtront sur l'écran pendant quelques instants pour vous prévenir. La résistance des pédales changera à ce moment.

Pendant votre entraînement, vous serez invité à maintenir une vitesse proche de l'objectif de vitesse programmé pour le segment en cours.

**Lorsqu'une flèche orientée vers le haut apparaît sur l'écran,** augmentez votre cadence.

**Lorsqu'une flèche orientée vers le bas apparaît,** diminuez votre cadence. **Si aucune flèche n'apparaît,** maintenez votre cadence actuelle.

**IMPORTANT : l'objectif de vitesse ne sert qu'à vous motiver. Votre vitesse de pédalage réelle peut être inférieure à l'objectif de vitesse.**

**Veillez à vous entraîner à une vitesse qui vous est confortable.**

Si le niveau de résistance du segment en cours est trop élevé ou trop faible, vous pouvez le changer en appuyant sur les touches de la Résistance 1 Step (1 étape). **IMPORTANT : à la fin du segment en cours, les pédales se régleront automatiquement sur le niveau de résistance programmé pour le segment suivant.**

L'entraînement continuera ainsi jusqu'à la fin du dernier segment. Pour interrompre l'entraînement à tout moment, cessez de pédaler. Le temps se mettra à clignoter sur l'écran. Pour reprendre l'entraînement, recommencez simplement à pédaler.

### 4. Suivez votre progression sur l'écran.

Référez-vous à l'étape 4 page 14.

### 5. Mesurez votre rythme cardiaque, si désiré.

Référez-vous à l'étape 5 page 15.

### 6. Lorsque vous avez terminé vos exercices, la console s'éteint automatiquement.

Référez-vous à l'étape 6 page 15.

## COMMENT EFFECTUER UN ENTRAÎNEMENT AVEC UN OBJECTIF

### 1. Appuyez sur n'importe quelle touche de la console ou commencez à pédaler pour allumer la console.

Quand vous allumez la console, l'écran s'allume automatiquement. La console est alors prête à être utilisée.

### 2. Définissez un objectif de calories, de distance ou de temps.

Pour définir un objectif de calories, de distance ou de temps, appuyez d'abord sur la touche Set A Goal (définir un objectif).

Ensuite, appuyez sur les touches d'augmentation et de diminution situées près de la touche Enter (entrer) jusqu'à ce que l'objectif désiré s'affiche sur l'écran. Ensuite, appuyez sur la touche Enter.

Ensuite, appuyez sur les touches d'augmentation et de diminution situées près de la touche Enter pour enregistrer l'objectif voulu.

### 3. Commencez à pédaler pour lancer l'entraînement.

Chaque entraînement est divisé en segments d'une minute. L'objectif de vitesse pour le segment en cours apparaît sur l'écran au début de chaque segment.

Alors que vous vous entraînez, maintenez une vitesse se rapprochant de l'objectif de vitesse programmé. **IMPORTANT : l'objectif de vitesse ne sert qu'à vous motiver. Votre vitesse de pédalage réelle peut être inférieure à l'objectif de vitesse. Veillez à vous entraîner à une vitesse qui vous est confortable.**

Vous pouvez changer manuellement la résistance des pédales comme vous le désirez durant l'entraînement en appuyant sur les touches de la 1 Step Resistance (résistance 1 étape).

Remarque : si vous changez manuellement la résistance durant un entraînement avec un objectif de calories, la durée de l'entraînement s'ajustera automatiquement pour que vous puissiez atteindre votre objectif de calories.

**Remarque : l'objectif de calories est une estimation du nombre de calories que vous brûlerez durant l'entraînement. Le nombre réel de calories que vous brûlerez dépendra de divers facteurs, dont votre poids. De plus, si vous changez manuellement la résistance durant l'entraînement, le nombre de calories brûlées changera aussi.**

L'entraînement continuera ainsi jusqu'à ce que vous ayez atteint votre objectif de calories, de distance ou de temps. Pour suspendre l'entraînement, cessez de pédaler. Le temps se mettra en pause sur l'écran. Pour reprendre l'entraînement, recommencez simplement à pédaler.

### 4. Suivez votre progression sur l'écran.

Alors que vous vous entraînez, l'écran calories, temps ou distance affichera un décompte jusqu'à ce que votre objectif soit atteint.

Référez-vous à l'étape 4 page 14.

### 5. Mesurez votre rythme cardiaque, si désiré.

Référez-vous à l'étape 5 page 15.

### 6. Lorsque vous avez terminé vos exercices, la console s'éteint automatiquement.

Référez-vous à l'étape 6 page 15.

## COMMENT EFFECTUER UN ENTRAÎNEMENT IFIT

### 1. Appuyez sur n'importe quelle touche de la console ou commencez à pédaler pour allumer la console.

Quand vous allumez la console, l'écran s'allume automatiquement. La console est alors prête à être utilisée.

### 2. Insérez le module iFit dans la console.

Pour effectuer un entraînement iFit, insérez le module iFit dans la console. **Pour acheter un module iFit à tout moment, visitez le site Internet [www.iFit.com](http://www.iFit.com) ou composez le numéro de téléphone indiqué sur la couverture avant du manuel.** Vous devez posséder un module iFit pour effectuer un entraînement iFit.

Remarque : pour utiliser un module iFit, vous devez avoir accès à un ordinateur relié à Internet et muni d'un port USB. Vous devrez également être inscrit sur iFit.com. Pour utiliser un module sans fil iFit, vous devez aussi posséder votre propre réseau sans fil comprenant un routeur 802.11b compatible avec la diffusion SSID (les réseaux masqués ne sont pas pris en charge).

Après avoir inséré le module iFit dans la console, appuyez sur la touche Home (accueil). L'écran principal iFit apparaît sur l'écran.

### 3. Sélectionnez un utilisateur.

Si plus d'un utilisateur est inscrit sur votre compte iFit, vous pouvez changer d'utilisateur sur l'écran principal iFit. Appuyez sur les touches d'augmentation et de diminution situées près de la touche Enter (entrer) pour sélectionner un utilisateur.

### 4. Sélectionnez un entraînement iFit.

Pour sélectionner un entraînement iFit, appuyez sur l'une des touches iFit. Pour être en mesure de télécharger certains entraînements, vous devez les ajouter à votre liste d'attente sur [www.iFit.com](http://www.iFit.com).

Appuyez sur la touche Map (carte), Train (entraînement), ou Lose Wt. (perdre du poids) pour télécharger l'entraînement suivant de ce type sur votre liste d'attente.

Appuyez sur la touche Compete (entrer en compétition) pour participer à une course que vous aurez préalablement programmée.

Appuyez sur la touche Track (piste) pour refaire un entraînement iFit récemment utilisé sur votre liste d'attente. Ensuite, appuyez sur les touches d'augmentation et de diminution pour sélectionner l'entraînement voulu. Appuyez ensuite sur la touche Enter pour commencer l'entraînement.

**Pour plus d'informations sur les entraînements iFit, visitez le site Internet [www.iFit.com](http://www.iFit.com).**

Lorsque vous sélectionnez un entraînement iFit, l'écran affiche la durée de l'entraînement et le nombre approximatif de calories que vous brûlerez. L'écran peut également afficher le nom de l'entraînement. Si vous choisissez un entraînement de compétition, l'écran pourra effectuer un compte à rebours avant le départ.

Remarque : les touches iFit peuvent aussi vous faire accéder à des entraînements de démonstration. Pour utiliser les entraînements de démonstration, retirez le module iFit de la console et appuyez sur une des touches iFit.

### 5. Commencez l'entraînement.

Référez-vous à l'étape 3 page 16.

Durant certains entraînements, la voix d'un entraîneur personnel vous guidera pas à pas. Vous pouvez choisir un paramètre audio pour votre entraîneur personnel (référez-vous à la section COMMENT CHANGER LES PARAMÈTRES DE LA CONSOLE page 20).

Pour interrompre l'entraînement à tout moment, cessez de pédaler. Le temps se mettra à clignoter sur l'écran. Pour reprendre l'entraînement, recommencez simplement à pédaler.

## 6. Suivez votre progression sur l'écran.

Référez-vous à l'étape 4 page 14.

L'onglet My Trail (mon parcours) affichera un plan du parcours que vous parcourrez, ou il affichera une piste et le nombre de tours que vous effectuez.

Durant un entraînement de compétition, l'onglet Compete (compétition) affichera votre progression dans la course. Pendant la course, la ligne supérieure de la matrice affichera la distance déjà parcourue. Les autres lignes afficheront les distances des autres adversaires. La fin de la matrice représente la fin de la course.

## 7. Mesurez votre rythme cardiaque, si désiré.

Référez-vous à l'étape 5 page 15.

## 8. Lorsque vous avez terminé vos exercices, la console s'éteint automatiquement.

Référez-vous à l'étape 6 page 15.

**Pour plus d'informations sur le mode iFit, visitez le site Internet [www.iFit.com](http://www.iFit.com).**

**IMPORTANT : pour respecter les normes de conformité à l'égard de l'exposition, l'antenne et le transmetteur du module iFit doivent être situés à non moins de 20 cm des personnes et ne peuvent être reliés à aucune autre antenne ni aucun autre transmetteur.**

## COMMENT CHANGER LES PARAMÈTRES DE LA CONSOLE

La console comporte un mode de l'utilisateur qui vous permet de visualiser des données sur l'utilisation de l'appareil, de sélectionner une unité de mesure et de régler le niveau de contraste de l'écran.

Lorsqu'un module iFit est connecté sur la console, vous pouvez également utiliser le mode d'information pour choisir un paramètre audio de la voix de l'entraîneur personnel, établir un menu par défaut et vérifier l'état du module iFit ainsi que la disponibilité de téléchargements.

### 1. Sélectionnez le mode d'information.

Pour sélectionner le mode d'information, maintenez enfoncée la touche Display (affichage) pendant quelques secondes jusqu'à ce que le mode d'information soit affiché sur l'écran.

### 2. Affichez les données sur l'utilisation.

L'écran affiche le nombre total d'heures d'utilisation du vélo d'exercice. Il affiche aussi la distance totale parcourue (en miles ou en kilomètres) en pédalant sur le vélo d'exercice.

### 3. Sélectionnez une unité de mesure, si désiré.

Le mot ENGLISH pour les miles anglais ou METRIC pour les kilomètres s'affichera sur l'écran pour indiquer l'unité de mesure sélectionnée.

Pour changer d'unité de mesure, appuyez plusieurs fois sur la touche Enter (entrer) pour sélectionner l'unité de mesure voulue.

### 4. Réglez le niveau de contraste de l'écran, si désiré.

Appuyez sur la touche de diminution pour afficher le niveau de contraste. Le niveau de contraste actuellement sélectionné apparaît sur l'écran. Appuyez sur les touches d'augmentation et de diminution de la 1 Step Resistance (résistance 1 étape) pour régler le niveau de contraste.

### 5. Déterminez si un module iFit est connecté sur la console.

Si un module iFit est connecté sur la console, l'écran affiche les mots WIFI MODULE (module Wi-Fi) ou USB MODULE (module USB).

Si aucun module n'est connecté, l'écran affichera les mots NO IFIT MODULE (aucun module iFit). Si aucun module n'est connecté, allez à l'étape 10.

### 6. Sélectionnez un paramètre audio pour la voix de l'entraîneur personnel, si désiré.

Appuyez sur la touche de diminution pour visualiser le paramètre audio de la voix de l'entraîneur personnel. Le paramètre audio actuellement sélectionné pour la voix de l'entraîneur personnel s'affichera sur l'écran.

Pour changer le paramètre audio, appuyez plusieurs fois sur la touche Enter pour ON (activer) ou OFF (désactiver) la voix de l'entraîneur personnel.

**7. Définissez le menu par défaut, si désiré.**

Appuyez sur la touche de diminution pour visualiser le paramètre du menu par défaut. Le menu par défaut est le menu qui apparaît quand vous allumez la console. Appuyez sur la touche Entrer (entrer) pour sélectionner le menu principal du mode manuel ou le menu iFit en tant que menu par défaut.

**8. Vérifiez l'état du module iFit Live, si désiré.**

Appuyez sur la touche de diminution pour visualiser l'écran d'état iFit. L'indication CHECK WIFI STATUS (vérifier l'état du Wi-Fi) ou CHECK USB STATUS (vérifier l'état USB) s'affichera sur l'écran.

Ensuite, appuyez sur la touche Enter. Après quelques secondes, l'état du module iFit s'affichera sur l'écran. Pour quitter cet écran, maintenez enfoncée la touche Display (affichage) pendant quelques secondes.

**9. Vérifiez la disponibilité de téléchargements, si désiré.**

Appuyez sur la touche de diminution pour visualiser les téléchargements. L'indication SEND/RECEIVE DATA (transmettre/recevoir des données) s'affichera sur l'écran.

Ensuite, appuyez sur la touche Enter. La console vérifiera ensuite la disponibilité d'entraînements iFit et de mise à jour du logiciel.

**10. Quittez le mode d'information.**

Appuyez sur la touche Display pour quitter le mode d'information.

# ENTRETIEN ET PROBLÈMES

Vérifiez et serrez toutes les pièces du vélo d'exercice régulièrement. Remplacez immédiatement toute pièce usée.

Pour nettoyer le vélo d'exercice, utilisez un chiffon humide et un peu de savon doux. **IMPORTANT : pour éviter d'endommager la console, gardez les liquides éloignés de la console et protégez-la des rayons directs du soleil.**

## DÉPANNAGE DE LA CONSOLE

Si des lignes apparaissent sur l'écran de la console, référez-vous à l'étape 4 page 20 et réglez le niveau de contraste de l'écran.

Si la console n'affiche pas votre rythme cardiaque lorsque vous utilisez le détecteur du rythme cardiaque sur le guidon, référez-vous à l'étape 5 page 15.

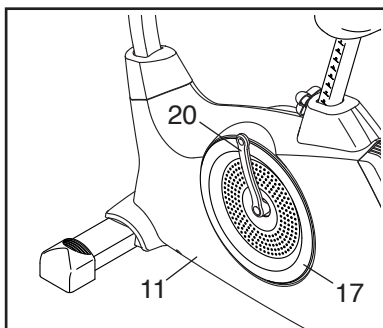
## COMMENT AJUSTER LE CAPTEUR MAGNÉTIQUE

Si les données affichées par la console semblent inexactes, le capteur magnétique doit être ajusté.

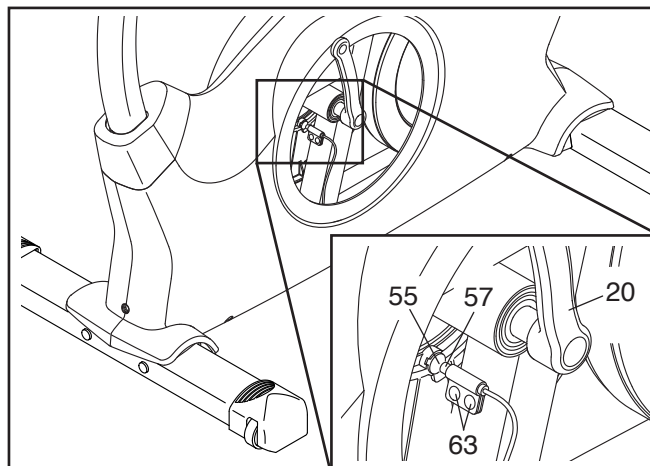
Pour ajuster le capteur magnétique, débranchez d'abord le bloc d'alimentation. Ensuite, retirez la pédale gauche et le disque de la pédale gauche (voir les instructions ci-dessous).

À l'aide d'une clé à molette, tournez la pédale gauche dans le sens des aiguilles d'une montre et retirez-la.

Tournez le Disque de la Pédale (17) gauche dans le sens des aiguilles d'une montre pour le libérer du Capot Gauche (11). Ensuite, retirez doucement le Disque de la Pédale gauche du Bras Gauche du Pédalier (20).



Localisez le Capteur Magnétique (57). Desserrez, mais ne retirez pas les deux Vis à Collerette M4 x 13mm (63).



Ensuite, tournez le Bras Gauche du Pédalier (20) jusqu'à ce qu'un Aimant (55) soit aligné avec le Capteur Magnétique (57). Glissez le Capteur Magnétique légèrement de manière à le rapprocher ou l'éloigner de l'Aimant. Ensuite, resserrez les Vis à Collerette M4 x 13mm (63).

Branchez le cordon d'alimentation et tournez le Bras du Pédalier Gauche (20) pendant quelques minutes. Répétez ces étapes jusqu'à ce que la console affiche des données exactes.

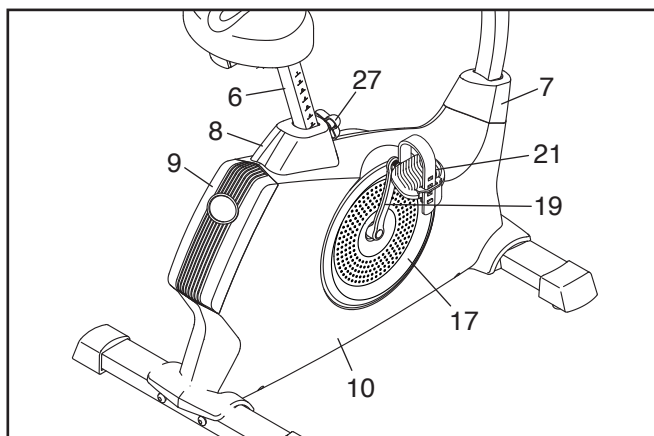
Lorsque le capteur magnétique est correctement réglé, réinstallez le capot gauche et la pédale gauche.

## COMMENT AJUSTER LA COURROIE DE TRACTION

Si vous sentez que les pédales glissent quand vous pédalez, même lorsque la résistance est réglée sur le niveau le plus élevé, il est alors nécessaire d'ajuster la courroie de traction.

Pour ajuster la courroie de traction, débranchez d'abord le bloc d'alimentation. Ensuite, retirez la pédale droite, le bouton du montant du siège, le montant du siège, le boîtier supérieur des capots, le boîtier arrière des capots, le boîtier avant des capots, le boîtier droit du disque et le capot droit (voir les instructions ci-dessous).

À l'aide d'une clé à molette, tournez la Pédale Droite (21) dans le sens contraire des aiguilles d'une montre, puis retirez-la.



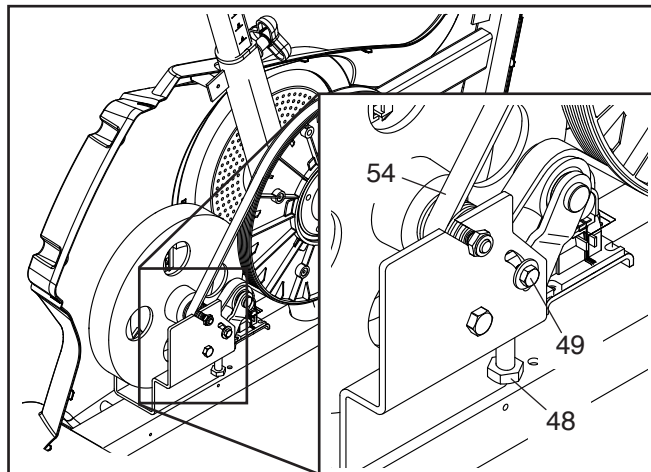
Ensuite, retirez le Bouton du Montant du Siège (27) et retirez le Montant du Siège (6).

À l'aide d'un tournevis plat, retirez le Boîtier Supérieur des Capots (8) et le Boîtier Arrière des Capots (9). Ensuite, utilisez le tournevis plat pour démonter le Boîtier Avant des Capots (7).

Tournez le Disque de la Pédale (17) droit dans le sens des aiguilles d'une montre pour le libérer du Capot Droit (10). Ensuite, retirez doucement le Disque de la Pédale gauche du Bras Droit du Pédalier (19).

Ensuite, référez-vous au SCHÉMA DÉTAILLÉ à la fin du manuel et retirez les Vis M4 x 19mm (44) et les Vis M4 x 25mm (62) des Capots Droit et Gauche (10, 11). Ensuite, retirez le Capot Droit.

Desserrez la Vis Hexagonale M6 x 20mm (49). Ensuite, serrez la Vis Hexagonale M10 x 50mm (48) jusqu'à ce que la Courroie de Traction (54) soit bien tendue.



Lorsque la Courroie de Traction (54) est bien tendue, serrez la Vis Hexagonale M6 x 20mm (49).

Ensuite, réattachez le capot droit, le disque droit de la pédale, le boîtier avant des capots, le boîtier arrière des capots, le boîtier supérieur des capots, le montant du siège, le bouton du siège et la pédale droite. Branchez le cordon d'alimentation.

# CONSEILS POUR L'EXERCICE

**⚠️ AVERTISSEMENT** : avant de commencer ce programme d'exercice ou tout autre programme, consultez votre médecin. Ceci est particulièrement important pour les personnes de plus de 35 ans ou les personnes ayant des problèmes de santé.

Le détecteur cardiaque n'est pas un appareil médical. De nombreux facteurs peuvent affecter la lecture du rythme cardiaque. Le détecteur cardiaque est uniquement un outil pour l'exercice pour déterminer les fluctuations générales du rythme cardiaque.

Ces conseils pour l'exercice vous aideront à planifier votre programme d'exercice. Pour plus de détails sur l'exercice, procurez-vous un livre réputé sur le sujet ou consultez votre médecin. Gardez en tête qu'une alimentation équilibrée et un repos adéquat sont essentiels pour de bons résultats.

## INTENSITÉ DE L'EXERCICE

Que votre but soit de brûler de la graisse ou de fortifier votre système cardio-vasculaire, la clé pour obtenir des résultats est de s'entraîner à la bonne intensité. Vous pouvez utiliser votre rythme cardiaque comme repère pour trouver le niveau d'intensité adapté à vos objectifs. Le tableau ci-dessous indique les rythmes cardiaques recommandés pour brûler de la graisse et pour des exercices aérobics.

165	155	145	140	130	125	115	♥️
145	138	130	125	118	110	103	♥️
125	120	115	110	105	95	90	♥️
<hr/>							
20	30	40	50	60	70	80	

Pour trouver le niveau d'intensité correct, trouvez votre âge en bas du tableau (les âges sont arrondis à la dizaine). Les trois nombres listés au-dessus de votre âge définissent votre « zone d'entraînement ». Le nombre le plus bas est le rythme cardiaque pour brûler de la graisse, le nombre du milieu est le rythme cardiaque pour brûler un maximum de graisse, et le nombre le plus haut est le rythme cardiaque pour des exercices aérobics.

**Brûler de la Graisse**—Pour brûler efficacement de la graisse, vous devez vous entraîner à une intensité faible pendant une longue période de temps. Durant les premières minutes d'exercice, votre corps utilise des *calories de glucide* comme carburant. Votre corps ne commence à puiser dans ses *réserves de graisse* qu'après plusieurs minutes d'effort. Si votre but est de brûler de la graisse, réglez l'intensité de votre exercice jusqu'à ce que votre rythme cardiaque soit proche du nombre le plus bas de votre zone d'entraînement. Pour brûler un maximum de graisse, entraînez-vous avec votre rythme cardiaque proche du nombre du milieu de votre zone d'entraînement.

**Exercices Aérobics**—Si votre but est de renforcer votre système cardio-vasculaire, vous devez faire des exercices aérobics, ce qui veut dire de l'exercice qui requiert de grandes quantités d'oxygène pendant une période de temps prolongée. Pour des exercices aérobics, réglez votre intensité jusqu'à ce que votre rythme cardiaque soit proche du nombre le plus haut dans votre zone d'entraînement.

## CONSEILS POUR L'ENTRAÎNEMENT

**Échauffement**—Commencez avec 5 à 10 minutes d'étirements et d'exercices légers. L'échauffement fait monter la température de votre corps, augmente les battements de votre cœur, et accélère votre circulation pour vous préparer à l'effort.

**Exercices dans la Zone d'Entraînement**—Entraînez-vous pendant 20 à 30 minutes avec votre rythme cardiaque dans votre zone d'entraînement. (Durant les premières semaines de votre programme d'exercice, ne maintenez pas votre rythme cardiaque dans votre zone d'entraînement pendant plus de 20 minutes.) Respirez profondément et de manière régulière quand vous vous entraînez—ne retenez jamais votre souffle.

**Retour à la Normale**—Finissez avec 5 à 10 minutes d'étirements. Les étirements rendent vos muscles plus flexibles et aident à prévenir les problèmes qui surviennent après l'entraînement.

## FRÉQUENCE DE L'EXERCICE

Pour maintenir ou améliorer votre forme physique, effectuez trois entraînements par semaine, avec au moins un jour de repos entre chaque entraînement. Après quelques mois d'exercice régulier, vous pouvez effectuer jusqu'à cinq entraînements par semaine, si désiré. Gardez à l'esprit que la clé du succès est de faire de vos entraînements un élément agréable et régulier de votre vie de tous les jours.

## SUGGESTION D'ÉTIREMENTS

La position correcte pour plusieurs étirements de base est illustrée à droite. Bougez doucement quand vous vous étirez—ne faites pas de rebonds.

### 1. Étirement vers les Orteils

Debout, les genoux légèrement pliés, penchez-vous vers l'avant au niveau des hanches. Laissez votre dos et vos épaules se détendre alors que vous allongez les mains vers vos orteils, aussi loin que possible. Tenez la position en comptant jusqu'à 15 puis détendez-vous. Répétez trois fois. Zones ciblées : cuisses, arrière des genoux, dos.

### 2. Étirement des Cuisses

Asseyez-vous sur le sol avec une jambe tendue. Ramenez la plante du pied opposé vers vous et placez-la contre l'intérieure de la cuisse de la jambe tendue. Essayez de toucher vos orteils autant que possible. Tenez la position en comptant jusqu'à 15 puis détendez-vous. Répétez trois fois pour chaque jambe. Zones ciblées : cuisses, bas du dos et aine.

### 3. Étirement des Mollets et Tendons d'Achille

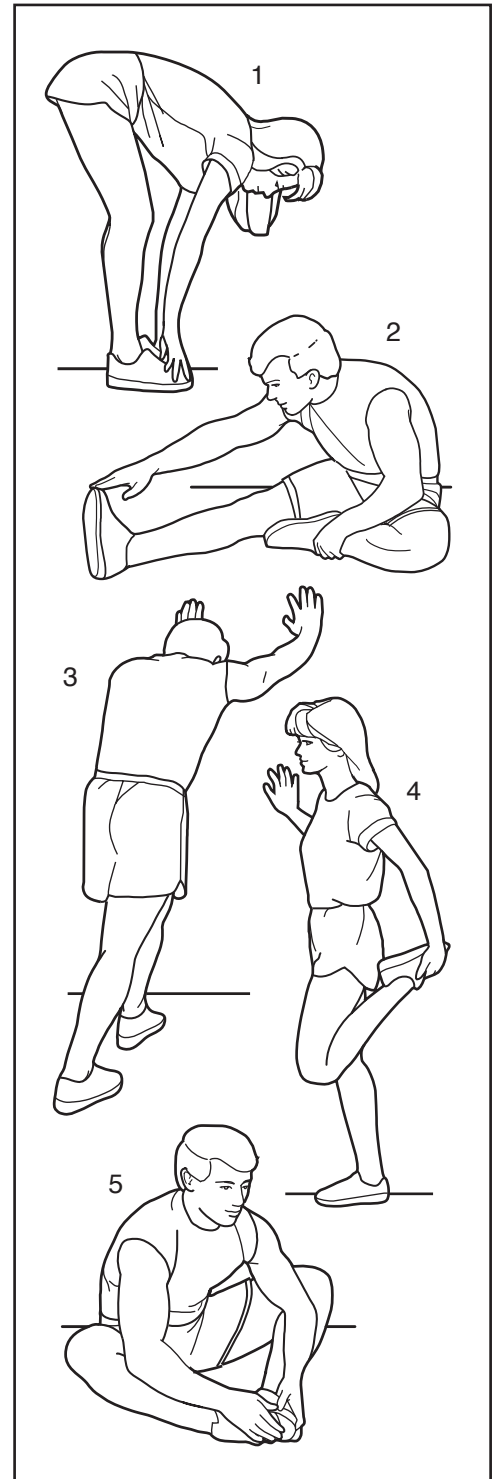
Une jambe devant l'autre, tendez les mains vers l'avant et placez-les contre un mur. Gardez la jambe arrière bien droite et le pied arrière à plat sur le sol. Pliez la jambe avant, penchez-vous vers l'avant et poussez les hanches vers le mur. Tenez la position en comptant jusqu'à 15 puis détendez-vous. Répétez trois fois pour chaque jambe. Pour un étirement supplémentaire des tendons d'Achille, pliez aussi la jambe arrière. Zones ciblées : mollets, tendons d'Achille et chevilles.

### 4. Étirement des Quadriceps

Avec une main contre un mur pour garder votre équilibre, attrapez un de vos pieds derrière vous avec l'autre main. Tirez votre pied aussi proche que possible de vos fessiers. Tenez la position en comptant jusqu'à 15 puis détendez-vous. Répétez trois fois pour chaque jambe. Zones ciblées : quadriceps et muscles des hanches.

### 5. Étirement de la Cuisse Intérieure

Asseyez-vous par terre, les pieds joints par la plante, les genoux vers l'extérieur. Tirez vos pieds vers l'aine, autant que possible. Tenez la position en comptant jusqu'à 15 puis détendez-vous. Répétez trois fois. Zones ciblées : quadriceps et muscles des hanches.



# LISTE DES PIÈCES

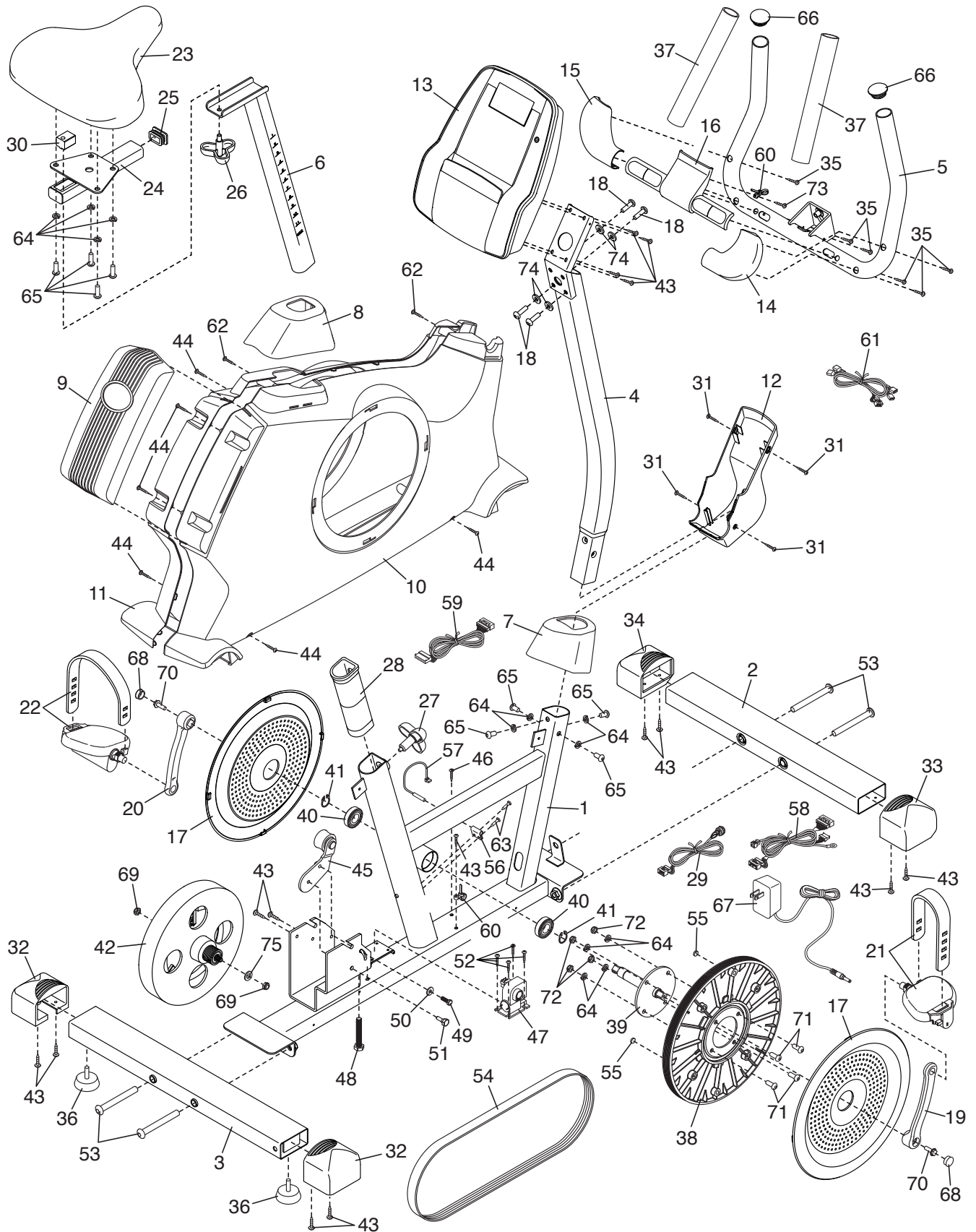
N°. du Modèle NTCCEX23012.0 R1012A

N°.	Qté.	Description	N°.	Qté.	Description
1	1	Cadre	40	2	Roulement à Billes du Pédalier
2	1	Stabilisateur Avant	41	2	Jonc de Blocage
3	1	Stabilisateur Arrière	42	1	Mécanisme Tourbillonnaire
4	1	Montant	43	15	Vis M4 x 16mm
5	1	Guidon	44	6	Vis M4 x 19mm
6	1	Montant du Siège	45	1	Tendeur
7	1	Boîtier Avant des Capots	46	1	Vis Brillante M4 x 13mm
8	1	Boîtier Supérieur des Capots	47	1	Moteur de Résistance
9	1	Boîtier Arrière des Capots	48	1	Vis Hexagonale M10 x 50mm
10	1	Capot Droit	49	1	Vis Hexagonale M6 x 20mm
11	1	Capot Gauche	50	1	Rondelle M6
12	1	Boîtier du Pivot	51	1	Vis du Tendeur
13	1	Console	52	4	Vis à Colletette M4 x 12mm
14	1	Coussin Droit	53	4	Vis M10 x 95mm
15	1	Coussin Gauche	54	1	Courroie de Traction
16	1	Détecteur du Rythme Cardiaque	55	2	Aimant
17	2	Disque de la Pédale	56	1	Bride
18	4	Vis M6 x 20mm	57	1	Fil/Capteur Magnétique
19	1	Bras Droit du Pédalier	58	1	Fil Principal
20	1	Bras Gauche du Pédalier	59	1	Rallonge de Fil
21	1	Pédale/Sangle Droite	60	2	Bride de Fil
22	1	Pédale/Sangle Gauche	61	1	Fil du Détecteur
23	1	Siège	62	2	Vis M4 x 25mm
24	1	Chariot du Siège	63	2	Vis à Colletette M4 x 13mm
25	1	Embout du Montant du Siège	64	12	Rondelle Fendue M8
26	1	Bouton du Siège	65	8	Vis M8 x 16mm
27	1	Bouton du Montant du Siège	66	2	Embout du Guidon
28	1	Manchon du Montant du Siège	67	1	Bloc d'Alimentation
29	1	Prise/Fil Électrique	68	2	Embout du Pédalier
30	1	Support du Siège	69	2	Écrou de Blocage M8
31	4	Vis M4 x 22mm	70	2	Vis à Colletette 5/16"
32	2	Embout du Stabilisateur Arrière	71	4	Boulon M8 x 20mm
33	1	Embout Droit du Stabilisateur	72	4	Écrou de Verrouillage M8
34	1	Embout Gauche du Stabilisateur	73	1	Vis M4 x 25mm
35	6	Vis à Tête Plate M4 x 19mm	74	4	Rondelle Fendue M6
36	2	Pied	75	1	Bague d'Espacement
37	2	Poignée en Mousse	*	–	Outil d'Assemblage
38	1	Poulie	*	–	Manuel de l'Utilisateur
39	1	Pédalier			

Remarque : les spécifications sont sujettes à des changements sans notification. Référez-vous au dos de ce manuel pour commander des pièces de rechange. \*Indique qu'une pièce n'est pas illustrée.

# SCHÉMA DÉTAILLÉ

N°. du Modèle NTCCEX23012.0 R1012A



# POUR COMMANDER DES PIÈCES DE RECHANGE

Pour commander des pièces de rechange, référez-vous à la page de couverture de ce manuel. Pour que nous puissions mieux vous assister, merci de préparer les informations suivantes avant de nous appeler :

- le numéro du modèle et le numéro de série de l'appareil (voir la page de couverture de ce manuel)
- le nom de l'appareil (voir la page de couverture de ce manuel)
- le numéro de la pièce et la description de la/des pièce(s) de remplacement (voir la LISTE DES PIÈCES et le SCHÉMA DÉTAILLÉ vers la fin de ce manuel)

## GARANTIE LIMITÉE

ICON of Canada, Inc. (ICON) garantit ce produit contre tout défaut de fabrication et de matériau lors de conditions d'utilisation normales. Le cadre est garanti à vie. Les pièces et la main d'œuvre sont garanties pendant une (1) année suivant la date d'achat.

La présente garantie s'applique uniquement à l'acheteur initial (client). L'obligation d'ICON, en vertu des clauses de la présente garantie, est limitée, à sa discrétion, au remplacement ou à la réparation de l'équipement dans l'un de ses centres de réparation agréés. Toutes les réparations, pour lesquelles sont présentées des réclamations au titre de la garantie, doivent préalablement être autorisées par ICON. Si l'appareil est envoyé à un centre de réparation, les frais de transport aller-retour seront à la charge du client. Si des pièces de rechange sont expédiées durant la période de garantie du produit, le client sera facturé un montant minimum de frais de manutention. Pour les réparations à domicile, le client sera facturé des frais minimums de déplacement. La présente garantie ne couvre pas les dommages subis durant le transport de l'appareil. La présente garantie sera automatiquement annulée si l'appareil est utilisé comme un modèle exposé dans un magasin, si les instructions du présent manuel ne sont pas respectées, si l'appareil est malmené, mal utilisé ou utilisé anormalement, ou si l'appareil est utilisé à des fins commerciales ou de location. ICON n'autorise aucune autre garantie que celle expressément énoncée ci-dessus.

ICON n'est pas responsable et ne peut être tenu responsable des dommages indirects, particuliers ou consécutifs survenant ou en relation avec l'utilisation ou le fonctionnement de l'équipement ; ou des dommages résultant de pertes économiques, de pertes de propriétés, de pertes de revenus ou de profits, de perte de jouissance ou d'utilisation ou de coûts de retrait, d'installation ; ou de tout autre dommage indirect de quelque nature que ce soit. Certains provinces n'autorisent pas l'exclusion ou la limitation des dommages accessoires ou indirects. Par conséquent, les limitations mentionnées ci-dessus peuvent ne pas vous concerner.

La garantie fournie à la présente remplace toute autre garantie, et toute garantie implicite de commercialité ou de qualité pour un usage particulier est limitée dans sa portée et sa durée aux conditions énoncées dans le présent document. Certains provinces n'autorisent pas de limitations sur la durée d'une garantie implicite. Par conséquent, les limitations mentionnées ci-dessus peuvent ne pas vous concerner.

La présente garantie vous accorde des droits spécifiques reconnus par la loi. Vous pouvez également avoir d'autres droits qui varient d'une province à l'autre.

**ICON of Canada, Inc., 900 de l'Industrie, St. Jérôme, QC J7Y 4B8**