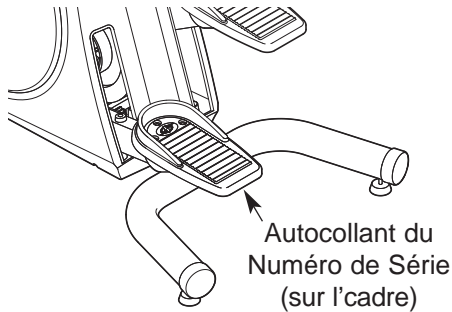


NordicTrack[®] MTN 740

Numéro du Modèle NTCCM58020
Numéro de Série _____



MANUEL DE L'UTILISATEUR

QUESTIONS?

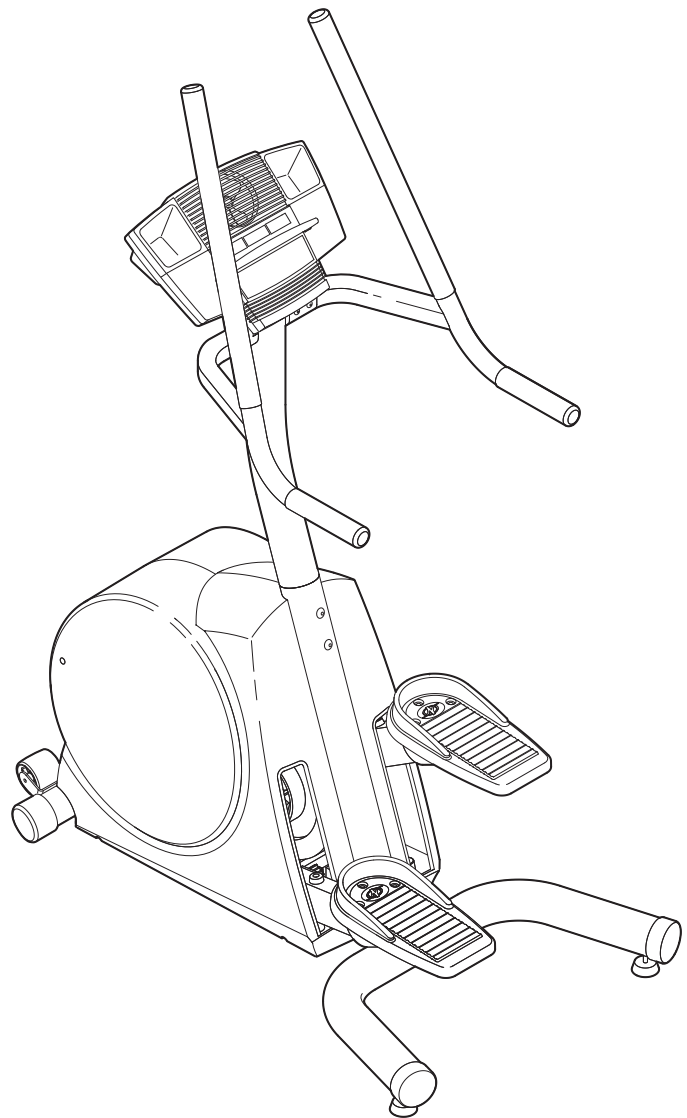
En tant que fabricant, nous nous engageons à satisfaire pleinement aux exigences de nos clients. Si vous avez des questions concernant l'assemblage de ce produit ou que vous découvrez que certaines pièces sont défectueuses ou manquantes, nous sommes à votre disposition pour résoudre vos problèmes.

POUR ÉVITER DES DÉLAIS INUTILES, VEUILLEZ APPELER NOTRE SERVICE À LA CLIENTÈLE. Des techniciens qualifiés sont là pour répondre à toutes vos questions.

SERVICE À LA CLIENTÈLE
1-888-936-4266
du lundi au vendredi de 8h00 à 18h30 heure de l'est (exceptés les jours fériés)

ATTENTION

Veillez lire tous les conseils et les instructions incluses dans ce livret avant d'utiliser le stepper. Conservez ce livret pour références ultérieures.



Notre site internet

www.nordictrack.com

TABLE DES MATIÈRES

PRÉCAUTIONS IMPORTANTS	2
AVANT DE COMMENCER	3
ASSEMBLAGE	4
COMMENT UTILISER LE STEPPER	8
ENTRETIEN ET PROBLÈMES	16
CONSEILS DE MISE EN FORME	17
LISTE DES PIÈCES	18
SCHÉMA DÉTAILLÉ	19
POUR COMMANDER DES PIÈCES DE RECHANGE	Dernière Page
GARANTIE LIMITÉE	Dernière Page

NordicTrack est une marque enregistrée de ICON IP, INC.

PRÉCAUTIONS IMPORTANTS

⚠ ATTENTION : afin de réduire les risques de blessures graves, lisez les précautions importantes dans ce manuel avant d'utiliser le stepper.

1. Lisez attentivement ce manuel de l'utilisateur avant d'utiliser le stepper. Portez des chaussures de sport pour protéger vos pieds.
2. N'utilisez le stepper que de la manière décrite.
3. Il est de la responsabilité du propriétaire de s'assurer que tout utilisateur du stepper est correctement informé de toutes les précautions.
4. Placez le stepper sur une surface plane. Placez un tapis sous le stepper pour protéger votre sol ou moquette. Gardez le stepper à l'intérieur, loin de l'humidité et de la poussière.
5. Vérifiez et serrez souvent toutes les pièces. Remplacez les pièces usées immédiatement.
6. Tenez les enfant, moins de 12 ans et les animaux domestiques toujours éloignés.
7. Le stepper ne doit jamais être utilisé par des personnes pesant plus de 114 kg.
8. Portez toujours des vêtements appropriés pour le sport quand vous utilisez le stepper.
9. Tenez toujours les poignées quand vous montez, descendez ou utilisez le stepper.
10. Gardez votre dos droit quand vous utilisez le stepper ; n'arquez pas votre dos.
11. Si vous ressentez de la douleur ou des étourdissements pendant que vous vous entraînez, arrêtez-vous immédiatement et reposez-vous.
12. Le stepper est conçu pour être utilisé chez vous. Il ne doit pas être utilisé dans une institution commerciale ou pour la location.
13. Le détecteur cardiaque n'est pas un appareil médical. De nombreux facteurs peuvent rendre la lecture du rythme cardiaque moins précise. Le détecteur ne sert qu'à donner une idée approximative des fluctuations du rythme cardiaque lors de l'exercice.

⚠ ATTENTION : consultez votre médecin avant d'entreprendre un programme d'exercices. Ceci s'adresse plus particulièrement aux personnes âgées de plus de 35 ans ou aux personnes qui ont déjà eu des problèmes de santé. Lisez toutes les instructions avant de vous servir de l'appareil. ICON ne se tient aucunement responsable des blessures ou dégâts matériels résultant de l'utilisation de cet appareil.

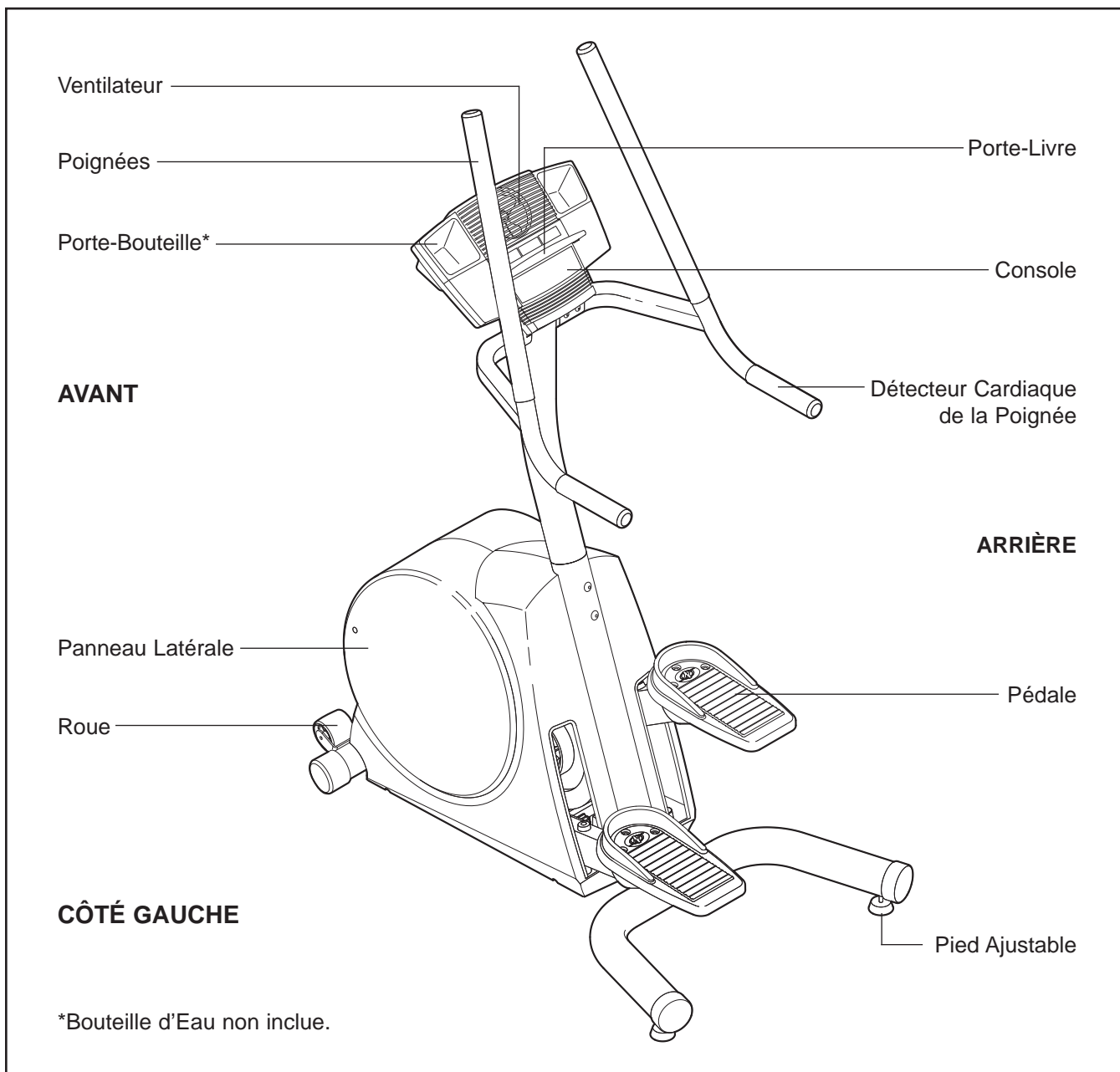
AVANT DE COMMENCER

Félicitations pour avoir choisi le simulateur d'escalier stepper MTN 740 de NordicTrack®. Le stepper vous fait faire les exercices les plus efficaces pour améliorer votre système cardiovasculaire et votre endurance tout en tonifiant les muscles de tout votre corps. Le stepper MTN 740 de NordicTrack associe des technologies avancées avec un design innovateur pour vous permettre de vous remettre en forme dans le confort et l'intimité de votre maison.

Pour votre bénéfice, veuillez lire attentivement ce manuel avant d'utiliser le stepper. Si vous avez des

questions, veuillez contacter le service à la clientèle au numéro suivant : **1-888-936-4266** du lundi au vendredi de 8h00 à 18h30 (à l'exception des jours fériés). Pour mieux vous assister, notez le numéro du modèle et le numéro de série de l'appareil avant de nous appeler. Le numéro du modèle est le NTCCM58020. Le numéro de série est inscrit sur l'autocollant qui est apposé sur le stepper. (L'emplacement de l'autocollant est indiqué sur le schéma en première page.)

Nous vous suggérons, de vous familiariser avec les pièces avant de lire le manuel de l'utilisateur.

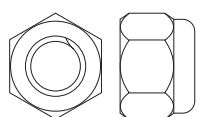


ASSEMBLAGE

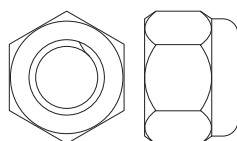
L'assemblage requiert deux personnes. Placez toutes les pièces du stepper sur une aire dégagée et retirez tous les emballages. Ne jetez pas les emballages avant d'avoir terminé l'assemblage. **En plus des clés hexagonales incluses, vous aurez besoin d'une clé à mollette et d'un maillet en caoutchouc**



Lorsque vous assemblez le stepper, utilisez le schéma ci-dessous pour identifier les petites pièces utilisées lors de l'assemblage. Le nombre entre parenthèses sous chaque pièce réfère au numéro de la pièce sur la LISTE DES PIÈCES à la page 18. Le deuxième nombre indique la quantité utilisée lors de l'assemblage. **Remarque : certaines petites pièces peuvent avoir été pré-assemblées pour des questions de transport. Si une pièce ne se trouve pas dans le sac des pièces, vérifiez qu'elle n'ait pas été pré-assemblée.**



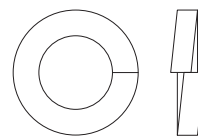
Écrou de Verrouillage en Nylon de M8 (28)–4



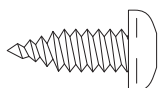
Écrou de Verrouillage en Nylon de M10 (27)–4



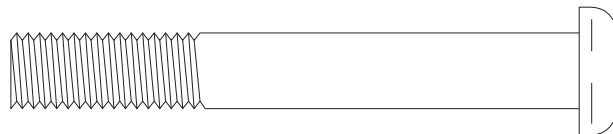
Rondelle Fendue de M8 (54)–4



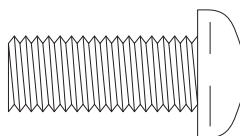
Rondelle Fendue de M10 (30)–6



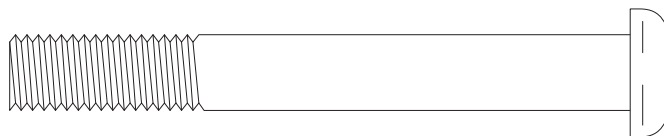
Vis de la Console (57)–4



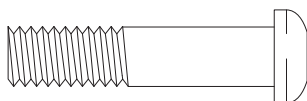
Vis en Bouton de M10 x 75mm (92)–2



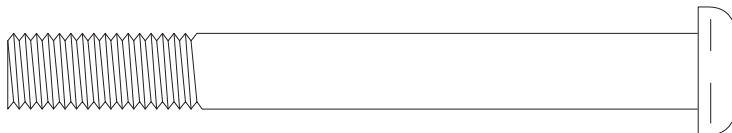
Vis en Bouton de M10 x 25mm (29)–4



Boulon en Bouton de M10 x 82mm (26)–4

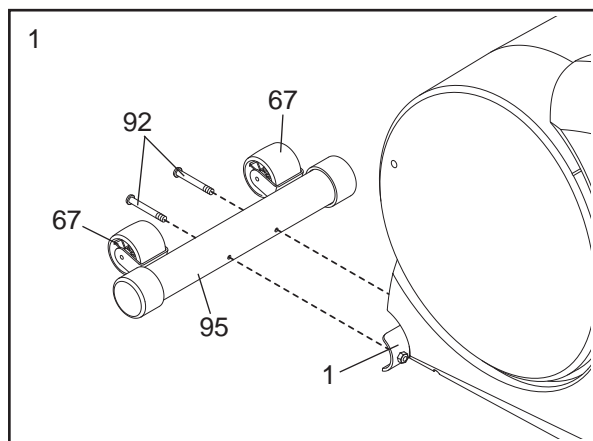


Boulon en Bouton de M8 x 35mm (24)–4

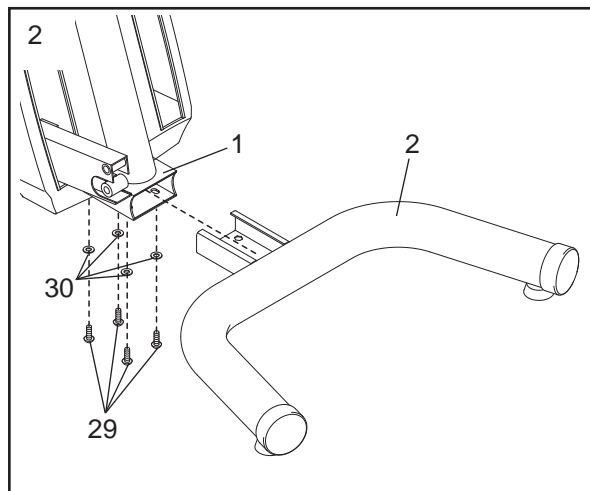


Vis en Bouton de M10 x 91mm (63)–2

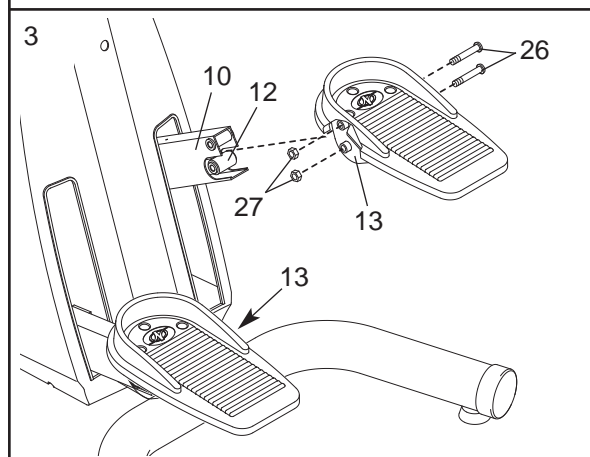
1. Pendant qu'une deuxième personne soulève et tient l'extrémité indiquée du Cadre (1), attachez le Stabilisateur Avant (95) sur le Cadre à l'aide de deux Vis en Bouton de M10 x 75mm (92). **Assurez-vous que le Stabilisateur Avant est tourné de manière à ce que les Roues (67) ne touchent pas le sol.**



2. Pendant qu'une deuxième personne soulève et tient l'extrémité indiquée du Cadre (1), enfoncez le Stabilisateur (2) dans le Cadre. Attachez le Stabilisateur à l'aide de quatre Vis en Bouton de M10 x 25mm (29) et quatre Rondelles Fendues de M10 (30).



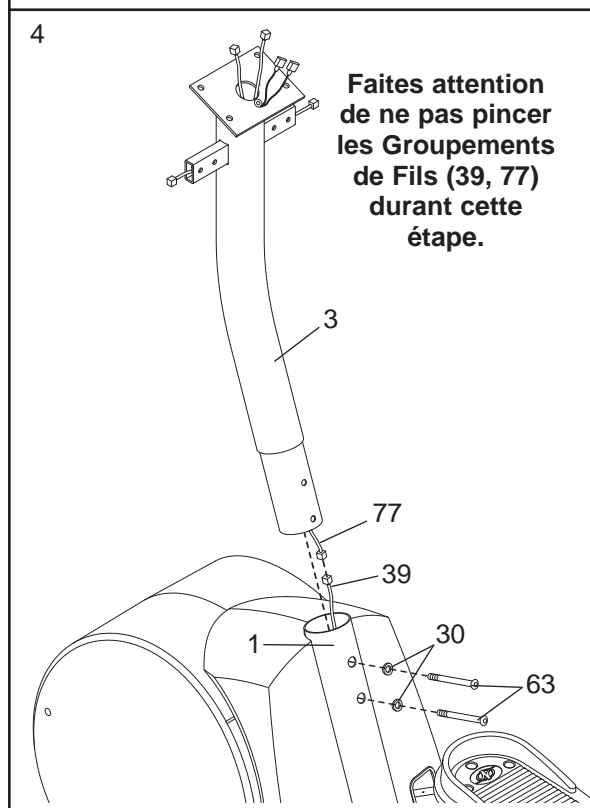
3. Glissez un des Supports de la Pédale (13) sur l'extrémité de la Jambe de la Pédale Droite (10). Alignez le trou inférieur sur le Support de la Pédale avec le trou sur la Jambe Inférieure de la Pédale (12). Insérez un Boulon en Bouton de M10 x 82mm (26) dans le Support de la Pédale et la Jambe Inférieure de la Pédale.



Alignez ensuite le trou supérieur sur le Support de la Pédale (13) avec le trou sur la Jambe de la Pédale Droite (10). Insérez un Boulon en Bouton de M10 x 82mm (26) dans le Support de la Pédale et la Jambe de la Pédale Droite. Vissez un Écrou de Verrouillage en Nylon de M10 (27) sur chaque Boulon en Bouton.

Attachez l'autre Support de la Pédale (13) de la même manière.

4. Pendant qu'une deuxième personne tient le Montant (3) près du Cadre (1), reliez la Rallonge du Groupement de Fils (77) au Groupement de Fils (39).



Tirez doucement l'extrémité supérieure de la Rallonge du Groupement de Fils (77) hors de la partie supérieure du Montant (3) pour la tendre. Enfoncez ensuite le Montant dans le Cadre (1) avec précaution. Attachez le Montant à l'aide de deux Vis en Bouton de M10 x 91mm (63) et deux Rondelles Fendues de M10 (30).

5. Pendant qu'une deuxième personne tient la Poignée Gauche (6) près du Montant (3), branchez le Fil du Détecteur Cardiaque (70) sur la Rallonge du Fil Cardiaque (98). Insérez l'excès de fils dans la Poignée Gauche.

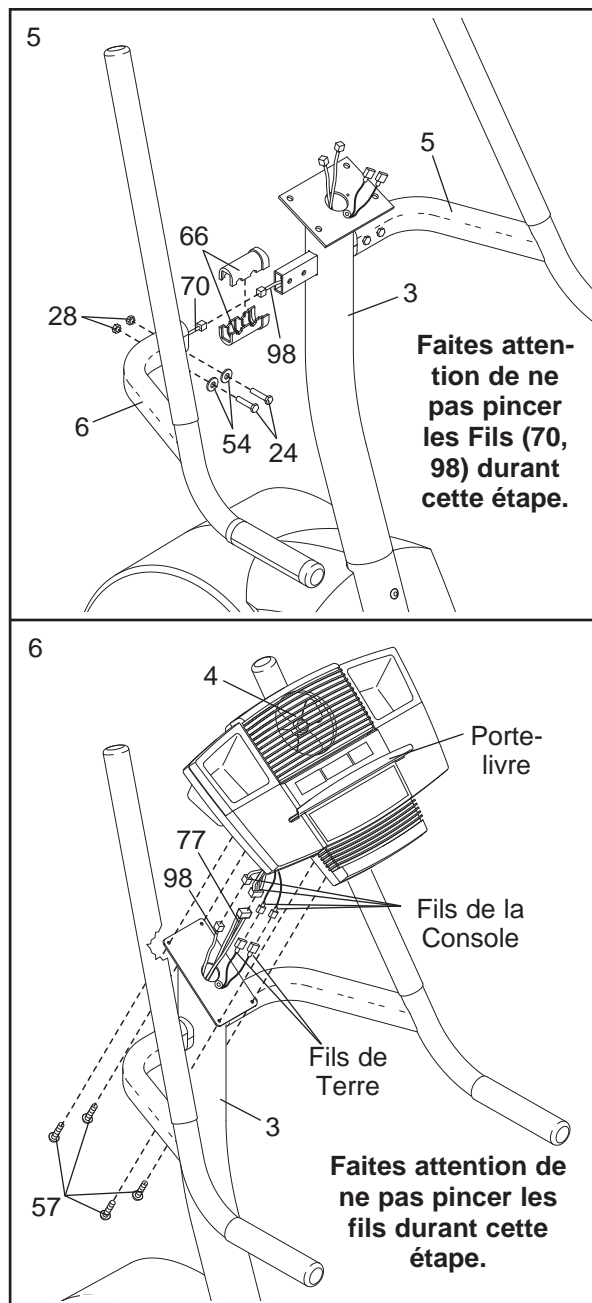
Tenez deux Boîtiers de la Poignée (66) autour du tube rectangulaire sur le côté gauche du Montant (3). Glissez la Poignée Gauche (6) dans les Boîtiers de la Poignée et le tube sur le Montant ; **faites attention de ne pas endommager le Fil du Détecteur Cardiaque (70) ou la Rallonge du Fil Cardiaque (98)**. Attachez la Poignée Gauche à l'aide de deux Boulons en Bouton de M8 x 35mm (24), deux Rondelles Fendues de M8 (54) et deux Écrous de Verrouillage en Nylon de M8 (28) ; **faites attention de ne pas endommager les Fils quand vous insérez les Boulons en Bouton. Serrez fermement les Écrous de Verrouillage.**

Attachez la Poignée Droite (5) de la même manière.

6. Pendant qu'une autre personne tient la Console (4) près du Montant (3), branchez la Rallonge du Groupement de Fils (77), la Rallonge du Fil Cardiaque (98) et les fils de terre sur les fils correspondants de la Console. Enfilez l'excès de fils dans la Console puis le Montant.

Attachez la Console (4) sur le Montant (3) à l'aide de quatre Vis de la Console (57). **Assurez-vous que les fils ne sont pas pincés.**

Enfoncez le porte-livre dans la Console (4) à l'endroit indiqué.



7. **Assurez-vous que toutes les pièces du stepper sont correctement serrées. Remarque : des pièces supplémentaires peuvent ne pas être utilisées lors de l'assemblage.** Pour protéger votre sol ou moquette, placez un tapis sous le stepper.

INSTALLATION DU RÉCEPTEUR POUR LE MONITEUR CARDIAQUE DU TORSE EN OPTION

Si vous avez acheté le moniteur cardiaque du torse en option (voir page 15), suivez les étapes ci-dessous pour installer le récepteur inclus avec le moniteur cardiaque du torse.

1. Regardez sous la Console (4) et localisez le porte-bouteille gauche. Insérez la pointe d'un tournevis plat entre le côté du porte-bouteille et la Console à l'endroit indiqué par la flèche A. Appuyez doucement sur la languette indiquée pour la faire sortir de la petite fente sur le côté du porte-bouteille. Poussez fermement le porte-bouteille vers le haut jusqu'à ce que la languette reste en dehors de la fente quand vous retirez le tournevis.

Placez ensuite la pointe du tournevis entre le côté opposé du porte-bouteille et la Console (4) à l'endroit indiqué par la flèche B. Poussez doucement le porte-bouteille dans la direction opposée de la Console puis hors de la Console.

Retirez le porte-bouteille droit de la même manière.

Localisez ensuite la prise audio ronde. S'il y a un anneau argenté autour de la prise, retirez l'anneau argenté en le faisant tourner, à l'aide du tournevis, dans le sens contraire des aiguilles d'une montre.

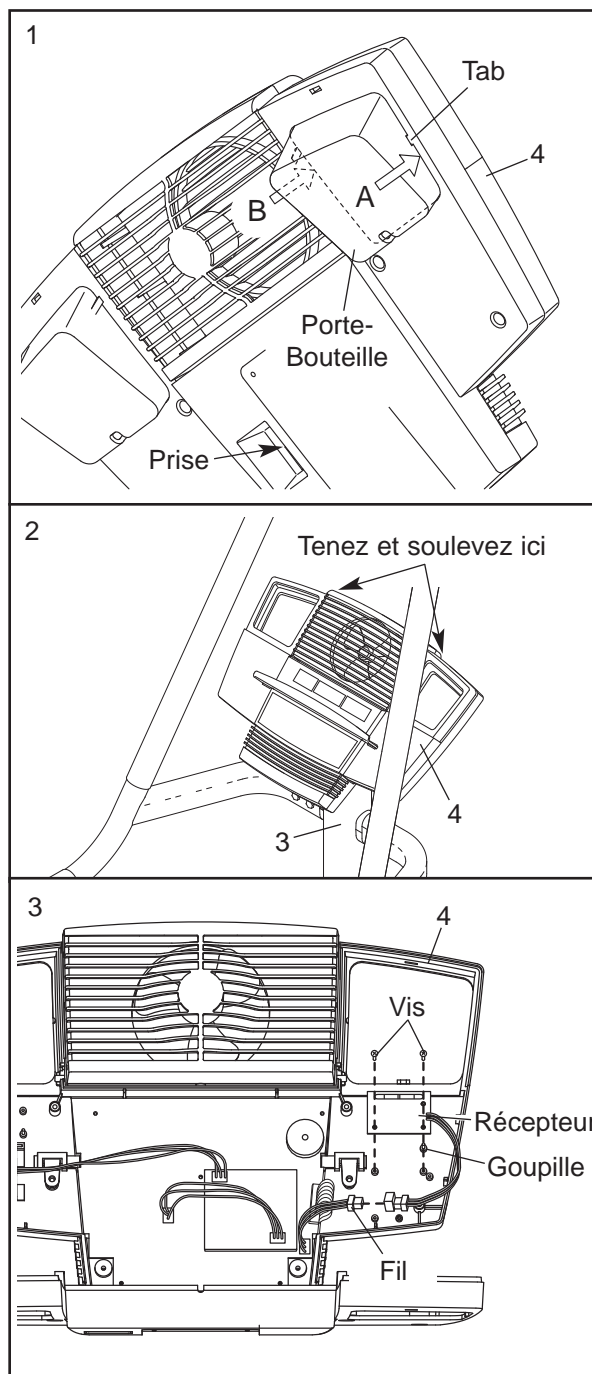
2. Retirez les quatre vis enfoncées (non-illustrées) du dos de la Console (4). **Ne retirez pas les Vis maintenant la Console sur le Montant (3).**

Placez le ventilateur et la face de la Console (4) à l'endroit illustré à droite. Soulevez doucement le ventilateur et la face de la Console ; **ne laissez pas le ventilateur glisser hors de la face de la console.**

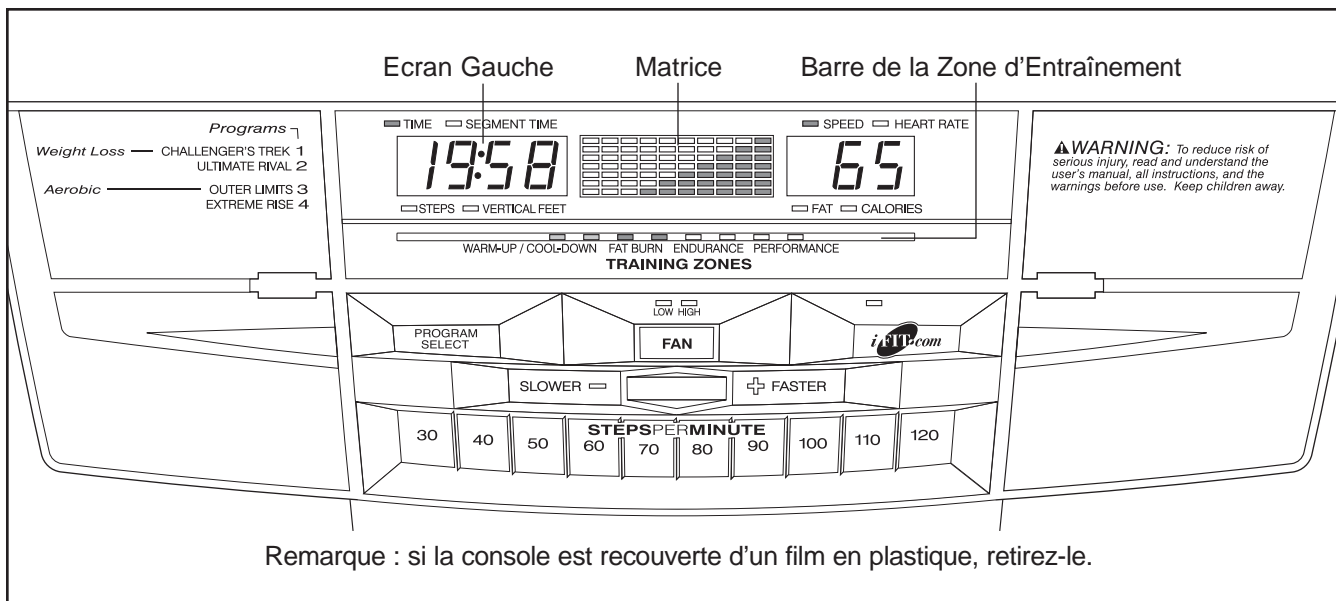
3. Pendant qu'une deuxième personne tient la face de la Console (4) et le ventilateur à la verticale, glissez le récepteur sur la goupille en plastique indiquée sur la Console ; **assurez-vous que le récepteur est orienté exactement comme sur le schéma.** Localisez les deux petites vis incluses avec le moniteur cardiaque du torse. Attachez le récepteur sur la Console à l'aide des deux vis, comme illustré.

Branchez le fil sur le récepteur sur le fil indiqué sur la Console (4). Remarque : les autres fils inclus avec le moniteur cardiaque du torse peuvent être jetés.

4. Référez-vous à l'étape 2 ci-dessus. Remplacez la face de la Console (4) et le ventilateur. **Assurez-vous qu'aucun fil n'est pincé.** Ré-attachez la face de la Console à l'aide des quatre vis retirées lors de l'étape 2. Référez-vous à l'étape 1 ci-dessus. Enfoncez les porte-bouteilles à leurs places sur la Console. Si vous avez retiré un anneau argenté de la prise audio, rattachez-le.



COMMENT UTILISER LE STEPPER



CARACTÉRISTIQUES DE LA CONSOLE

La console à la pointe de la technologie offre un éventail de fonctionnalités conçues pour rendre vos exercices plus plaisants et efficaces. Lorsque le mode manuel de la console est sélectionné, la vitesse des pédales peut être modifiée d'une pression du doigt. Alors que vous vous entraînez, la console vous fournira des données continues sur vos exercices. Vous pouvez même mesurer votre rythme cardiaque à l'aide du détecteur cardiaque de la poignée ou du moniteur cardiaque du torse (voir page 15).

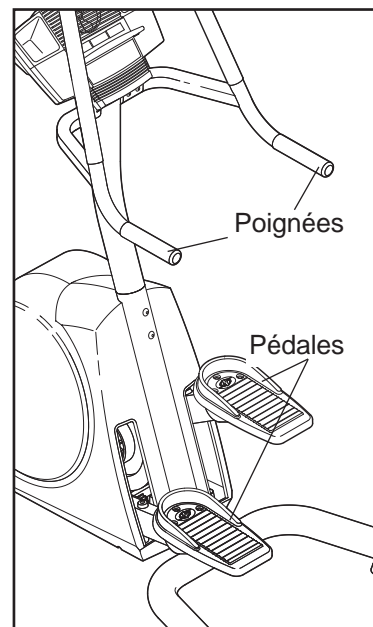
La console offre aussi quatre programmes pré-enregistrés. Chaque programme change automatiquement la vitesse des pédales et votre cadence tout en vous guidant au travers d'un entraînement efficace.

La console est aussi équipée d'une technologie avancée et interactive : iFIT.com. Avec la technologie iFIT.com c'est comme vous aviez votre propre entraîneur à la maison. À l'aide du câble audio inclus, vous pouvez relier le stepper à votre chaîne hi-fi, chaîne portable ou ordinateur pour utiliser des programmes spéciaux iFIT.com sur CD (les CD iFIT.com sont vendus séparément). Les programmes iFIT.com sur CD contrôlent automatiquement la vitesse des pédales alors que votre entraîneur personnel vous guide pas-à-pas à travers votre entraînement. Des musiques énergétiques vous donnent de la motivation supplémentaire. Chaque CD offre deux programmes conçus pour des entraîneurs personnels. **Pour plus d'information pour vous procurer des CD iFIT.com, appelez le 1-888-936-4266.**

Le stepper relié à votre ordinateur, vous pouvez aussi aller sur notre site Internet et accéder aux programmes directement depuis l'Internet. **Visitez www.iFIT.com pour plus d'information.**

COMMENT S'ENTRAÎNER SUR LE STEPPER

Tenez les poignées et montez sur les pédales. Commencez à « marcher » d'un mouvement uniforme et continu. Comme les pédales sont indépendantes l'une de l'autre, vous devez maintenir un mouvement continu ou les deux pédales s'affaisseront vers le sol. Changez la vitesse des pédales (référez-vous à l'étape 3 à la page 9) jusqu'à ce que vous puissiez maintenir un mouvement continu.



En « marchant » sur les pédales, vous pouvez faire travailler les muscles supérieures de vos jambes en gardant vos pieds à plat sur les pédales. Pour concentrer l'effort sur les muscles de vos mollets, montez sur la pointe des pieds quand vous vous entraînez. Tenez-vous bien droit ou penchez-vous légèrement vers l'avant quand vous vous entraînez. Gardez toujours votre dos bien droit pour éviter de vous blesser.

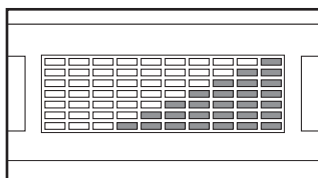
COMMENT UTILISER LE MODE MANUEL

1 Actionnez les pédales pour activer la console

Le stepper ne requiert pas de pile ni de source extérieure d'énergie. Le courant est fourni par un générateur lorsque vous actionnez les pédales. Pour activer la console, commencez à marcher. Après quelques secondes, les affichages de la console s'allumeront. Une tonalité se fera entendre et la console sera prête à l'emploi.

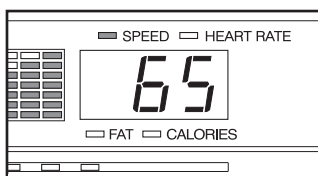
2 Sélectionnez le mode manuel.

Quand la console est allumée, le mode manuel sera sélectionné. Si vous avez sélectionné un programme ou le mode iFIT.com, sélectionnez le mode manuel en appuyant sur la touche de Sélection du Programme [PROGRAM SELECT] jusqu'à ce qu'un escalier apparaisse sur la matrice et que l'indicateur au-dessus de la touche iFIT.com ne s'allume pas.



3 Commencez à marcher et changez la vitesse des pédales comme désiré.

Alors que vous marchez, changez la vitesse des pédales en appuyant sur la touche Ralentir [SLOWER] ou Accélérer [FASTER]. Une fois que la touche Ralentir est pressée, la résistance des pédales augmentera et les pédales ralentiront ; quand vous appuyez sur la touche Accélérer, la résistance diminuera et vous devrez accélérer votre allure sur les pédales pour éviter que les pédales ne s'affaissent sur le sol. Vous pouvez baisser ou augmenter la vitesse des pédales par étape de 5 pas par minute. Pour changer la vitesse rapidement, appuyez sur une des touches Pas Par Minute [STEPS PER MINUTE].



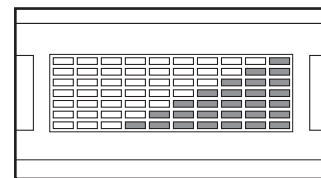
Remarque : une fois que vous avez appuyé sur les touches Ralentir, Accélérer ou Pas Par Minute, le stepper prendra quelques secondes pour atteindre la vitesse sélectionnée. Assurez-vous de continuer à marcher pendant que vous changez la vitesse des pédales.

4 Observez vos progrès grâce à la matrice, la barre de la Zone d'Entraînement et les deux écrans.

La matrice—

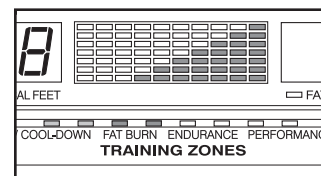
Quand le mode manuel ou le mode iFIT.com est sélectionné, la matrice forme un escalier.

Alors que vous vous entraînez, les indicateurs sur l'escalier s'allumeront un à un, jusqu'à ce que tout l'escalier soit allumé. Ce cycle se répétera alors.



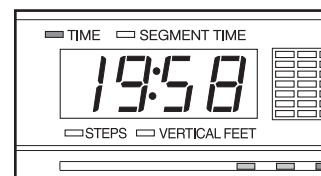
La barre de la Zone d'Entraînement—

La barre de la Zone d'Entraînement [TRAINING ZONES] affichera votre cadence et le niveau d'intensité de vos exercices. Par exemple, si trois ou quatre indicateurs sur la barre sont allumés, la barre indique que le niveau d'intensité est idéal pour éliminer de la graisse.



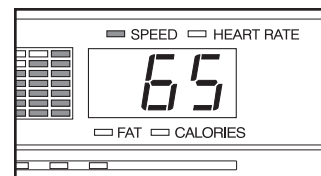
L'écran gauche—

L'écran gauche affiche le temps [TIME] écoulé, le nombre total de marches [STEPS] que vous avez montées et le nombre approximatif de pieds verticaux [VERTICAL FEET] gravés. L'écran changera d'un nombre à l'autre toutes les quelques secondes, comme indiqué par les indicateurs autour de l'écran. Remarque : quand un programme est sélectionné, l'écran affichera le temps restant avant la fin du programme, et le temps restant avant la fin du segment en cours [SEGMENT TIME] plutôt que le temps écoulé.



L'écran droit—

L'écran droit affiche la vitesse des pédales [SPEED] et le nombre approximatif de calories de graisse [FAT] et de calories [CALORIES] que vous avez brûlé (réferez-vous à BRÛLER DE LA GRAISSE à la page 17). L'écran changera d'un nombre à un autre toutes les quelques secondes, comme indiqué par les indicateurs autour de l'écran. L'écran affiche aussi votre rythme cardiaque quand vous utilisez le détecteur cardiaque de la poignée ou le moniteur cardiaque du torse en option. Remarque : chaque fois que la vitesse des pédales change, l'écran affiche la vitesse des pédales.

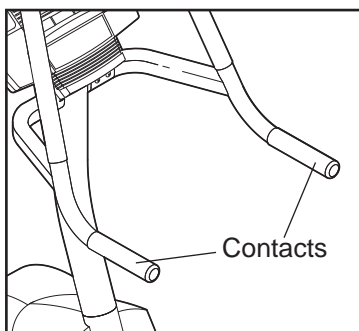


5 Mesurez votre rythme cardiaque si vous le désirez.

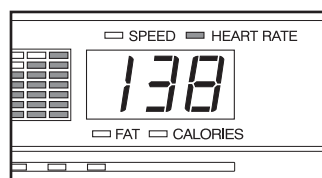
Remarque : si vous portez le détecteur cardiaque du torse en option et tenez le détecteur cardiaque de la poignée en même temps, la console risque de ne pas afficher votre rythme cardiaque avec précision.

S'il y a des revêtements en plastiques sur les contacts en métal du détecteur cardiaque de la poignée, enlevez-les.

Pour mesurer votre pouls, tenez les contacts ; vos paumes doivent se trouver sur les contacts supérieurs et vos doigts doivent toucher les contacts inférieurs. **Évitez de bouger vos mains.**



Quand votre pouls est détecté, l'indicateur de rythme cardiaque [HEART RATE] au-dessus de l'écran droit commencera à clignoter, un ou deux tirets (--) apparaîtront sur l'écran droit puis votre pouls sera affiché. Pour une lecture plus précise de votre rythme cardiaque, tenez les contacts pendant au moins 15 secondes.



Remarque : si vous continuez à tenir le détecteur cardiaque, l'écran affichera votre rythme cardiaque pendant environ 30 secondes. L'écran affichera alors votre rythme cardiaque en même temps que les autres modes.

Si votre rythme cardiaque n'est pas affiché, assurez-vous que vos mains sont dans la position décrite. Faites attention de ne pas bouger vos mains ou de ne pas trop serrer les contacts métalliques. Pour de meilleures performances, nettoyez les contacts métalliques à l'aide d'un chiffon doux ; n'utilisez jamais de l'alcool ou des détergents abrasifs ou chimiques.

6 Allumez le ventilateur, si vous le désirez.

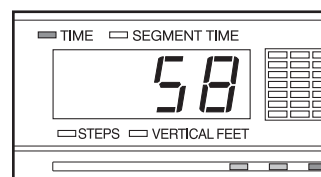
Pour allumer le ventilateur à une vitesse lente, appuyez sur la touche du Ventilateur [FAN]. Pivotez le ventilateur dans la position désirée. Pour que le ventilateur tourne à la vitesse supérieure, appuyez à nouveau sur la touche du Ventilateur. Pour éteindre le ventilateur, appuyez une troisième fois sur la touche du Ventilateur.

7 Quand vous avez terminé de vous entraîner, la console s'éteindra automatiquement.

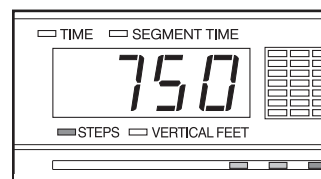
Si les pédales ne sont pas déplacées pendant plusieurs secondes, une tonalité se fera entendre, la console s'arrêtera et l'écran gauche commencera à clignoter.

Si les pédales ne sont pas déplacées pendant environ une minute, la console s'éteindra, mais les écrans ne se remettront pas à zéro. Si les pédales ne sont pas déplacées pendant environ cinq minutes, la console s'éteindra et les écrans se mettront à zéro.

Remarque : la console est équipée d'un mode d'information qui enregistre le nombre total d'heures d'utilisation du stepper et le nombre total de marches gravies. Pour voir cette information, appuyez sur la touche de Sélection du programme pendant environ trois secondes. L'écran gauche affichera le nombre total d'heure d'utilisation du stepper.



Appuyez sur la touche iFIT.com. L'écran gauche affichera alors le nombre total de marches gravies, divisé par 100. Par exemple, si le nombre 750 apparaît, cela signifie que 75.000 marches ont été gravies.



Appuyez à nouveau sur la touche de Sélection du Programme pour sortir du mode d'information.

COMMENT UTILISER UN PROGRAMME D'ENTRAÎNEMENT ENREGISTRÉ

1 Actionnez les pédales pour activer la console.

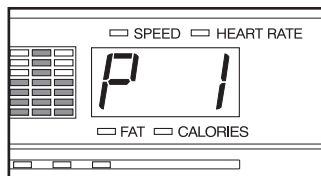
Référez-vous à l'étape 1 à la page 9.

2 Sélectionnez un des quatre programmes d'entraînement.

Quand la console est allumée, le mode manuel est sélectionné automatiquement.

Pour sélectionner un programme d'entraînement, appuyez sur la touche de

Sélection du Programme jusqu'à ce que « P 1 », « P 2 », « P 3 » ou « P 4 » apparaisse sur l'écran droit.

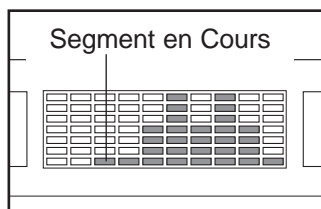


Quand un programme d'entraînement est sélectionné, la matrice affiche les sept premières vitesses des pédales enregistrées pour le programme. L'écran gauche affichera la durée du programme.

3 Actionnez les pédales pour lancer le programme.

Chaque programme est divisé en segments de différentes durées. (L'écran gauche affiche le temps restant avant la fin du programme et le temps restant avant la fin du segment en cours.) Une vitesse est programmée pour chaque segment. (La même vitesse peut être programmée pour deux segments consécutifs ou plus.)

La vitesse programmée pour le premier segment sera affichée dans la colonne du Segment en Cours qui clignote sur la matrice. Les vitesses programmées pour les segments suivants seront affichées dans les colonnes à droite.



Quand il ne reste plus que trois secondes avant la fin du premier segment du programme, la colonne du Segment en Cours et la colonne à sa droite commenceront à clignoter, une série de tonalités se fera entendre, et toutes les vitesses programmées se déplaceront d'une colonne vers la gauche. La vitesse programmée pour le deuxième segment sera alors affichée dans la colonne du Segment en Cours qui clignote sur la

matrice, et la vitesse des pédales changera automatiquement.

Remarque : si tous les indicateurs dans la colonne du Segment en Cours sont allumés une fois que les vitesses programmées se sont déplacées vers la gauche, les vitesses programmées se déplaceront vers le bas de manière à ce que seuls les indicateurs supérieurs apparaissent sur la matrice.

Le programme continuera jusqu'à ce que la vitesse programmée pour le dernier segment soit affichée dans la colonne du Segment en Cours sur la matrice, et que le temps alloué au programme se soit écoulé.

Remarque : durant le programme, vous pouvez modifier la vitesse des pédales pour le segment en cours, si vous le désirez, en appuyant sur les touches Pas Par Minute. Cependant, quand le segment suivant commence, le stepper s'ajustera automatiquement sur la vitesse programmée pour le segment en question, si celle-ci est différente. Si vous vous arrêtez de pédaler pendant plusieurs secondes, une tonalité se fera entendre et le programme sera suspendu, et l'écran gauche commencera à clignoter. Pour relancer le programme, recommencez tout simplement à marcher sur les pédales.

4 Suivez vos progrès grâce aux deux écrans.

Référez-vous à l'étape 4 à la page 9.

5 Mesurez votre rythme cardiaque, si vous le désirez.

Référez-vous à l'étape 5 à la page 10.

6 Allumez le ventilateur, si vous le désirez.

Référez-vous à l'étape 6 à la page 10.

7 Quand vous avez terminé de vous entraîner, la console s'éteindra automatiquement.

Si les pédales ne sont pas déplacées pendant plusieurs secondes, une tonalité se fera entendre, la console s'arrêtera et l'écran gauche commencera à clignoter.

Si les pédales ne sont pas déplacées pendant environ une minute, la console s'éteindra, mais les écrans ne se remettront pas à zéro. Si les pédales ne sont pas déplacées pendant environ cinq minutes, la console s'éteindra et les écrans se mettront à zéro.

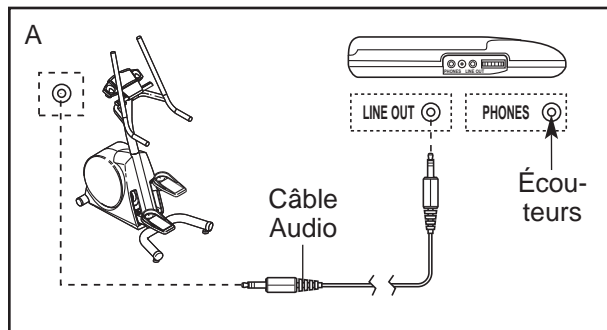
COMMENT RELIER LE STEPPER À VOTRE LECTEUR DE CD OU ORDINATEUR

Pour utiliser des CD iFIT.com, le stepper doit être relié à votre lecteur de CD portable, chaîne portable, chaîne hi-fi ou ordinateur avec lecteur de CD. Référez-vous aux pages 12 et 13 pour les instructions de branchement. **Pour utiliser des programmes iFIT.com directement à partir de notre site Internet**, le stepper doit être relié à votre ordinateur. Référez-vous à la page 13 pour les instructions de branchement.

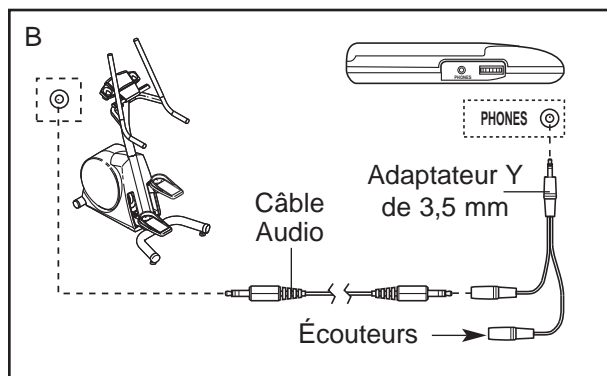
BRANCHEMENT DE VOTRE LECTEUR DE CD PORTABLE

Remarque : si votre lecteur de CD a une prise LINE OUT et une prise PHONES, référez-vous aux instructions A ci-dessous. Si votre lecteur de CD a seulement une prise, référez-vous aux instructions B.

- A. Branchez une extrémité du câble audio dans la prise sous la console du stepper. Branchez l'autre extrémité du câble dans la prise LINE OUT sur votre lecteur de CD. Branchez vos écouteurs dans la prise PHONES.



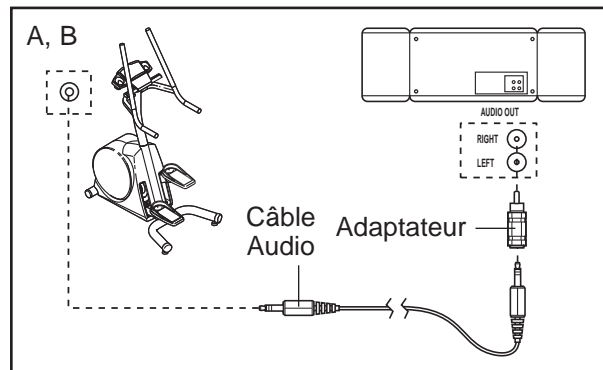
- B. Branchez une extrémité du câble audio dans la prise sous la console du stepper. Branchez l'autre extrémité du câble dans un adaptateur en « Y » de 3,5mm (vendu dans les magasins de matériel électronique). Branchez l'adaptateur en « Y » dans la prise PHONES de votre lecteur de CD. Branchez vos écouteurs dans l'autre extrémité de l'adaptateur en « Y ».



BRANCHEMENT DE VOTRE CHAÎNE PORTABLE

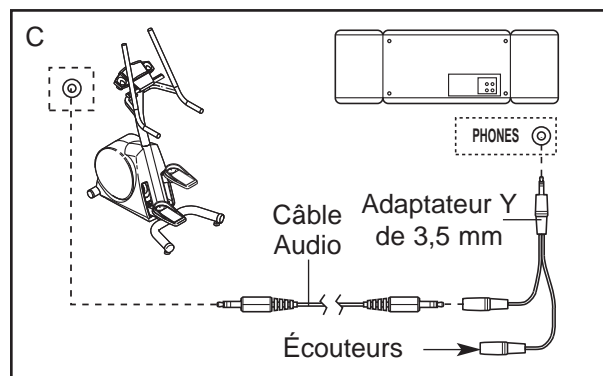
Remarque : si votre chaîne portable a une prise AUDIO OUT de type RCA, référez-vous aux instructions A ci-dessous. Si votre chaîne portable a une prise LINE OUT de 3,5mm, référez-vous aux instructions B. Si votre chaîne portable a seulement une prise PHONES, référez-vous aux instructions C.

- A. Branchez une des extrémités du câble audio dans la prise sous la console du stepper. Branchez l'autre extrémité du câble dans l'adaptateur inclus. Branchez l'adaptateur dans une des prises AUDIO OUT de votre chaîne.



- B. Branchez une extrémité du câble audio dans la prise sous la console du stepper. Branchez l'autre extrémité du câble dans la prise LINE OUT de votre chaîne. N'utiliser pas l'adaptateur.

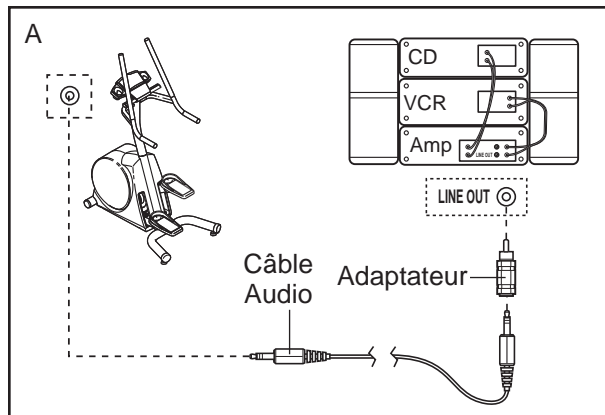
- C. Branchez une extrémité du câble audio dans la prise sous la console du stepper. Branchez l'autre extrémité du câble dans un adaptateur en « Y » de 3,5mm (vendu dans les magasins de matériel électronique). Branchez l'adaptateur en « Y » dans la prise PHONES de votre chaîne. Branchez vos écouteurs dans l'autre extrémité de l'adaptateur en « Y ».



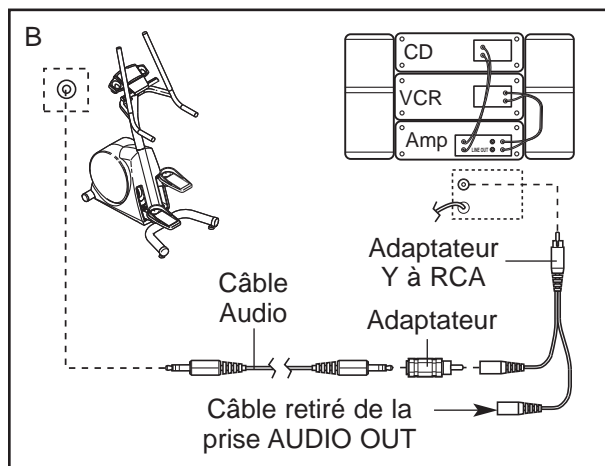
BRANCHEMENT DE VOTRE CHAÎNE HI-FI

Remarque : si votre chaîne hi-fi a une prise LINE OUT qui n'est pas utilisée, référez-vous aux instructions A ci-dessous. Si la prise LINE OUT est déjà utilisée, référez-vous aux instructions B.

- A. Branchez une extrémité du câble audio dans la prise sous la console du stepper. Branchez l'autre extrémité du câble dans l'adaptateur inclus. Branchez l'adaptateur dans la prise LINE OUT de votre chaîne.



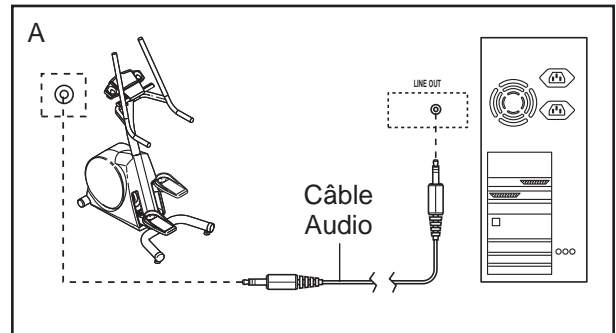
- B. Branchez une extrémité du câble audio dans la prise sous la console du stepper. Branchez l'autre extrémité dans l'adaptateur inclus. Branchez l'adaptateur dans un adaptateur RCA en « Y » (vendu dans les magasins de matériel électronique). Retirez ensuite le fil branché dans la prise LINE OUT de votre chaîne et branchez-le dans l'extrémité libre de l'adaptateur RCA en « Y ». Branchez l'adaptateur RCA en « Y » dans la prise LINE OUT de votre chaîne.



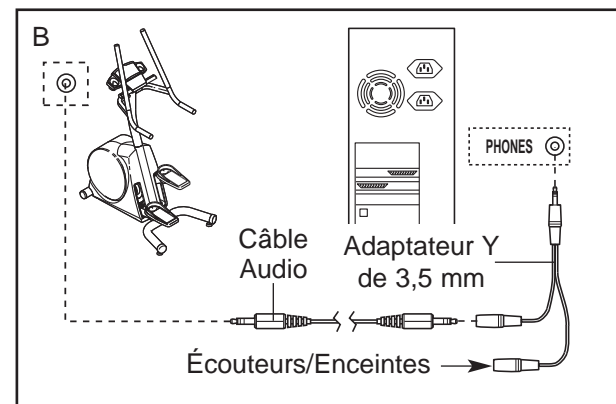
BRANCHEMENT DE VOTRE ORDINATEUR

Remarque : si votre ordinateur a une prise LINE OUT de 3,5 mm, référez-vous aux instructions A ci-dessous. Si votre ordinateur a seulement une prise PHONES, référez-vous aux instructions B.

- A. Branchez une extrémité du câble audio dans la prise sous la console du stepper. Branchez l'autre extrémité du câble audio dans la prise LINE OUT de votre ordinateur.



- B. Branchez une extrémité du câble audio dans la prise sous la console du stepper. Branchez l'autre extrémité du câble dans un adaptateur en « Y » de 3,5 mm (en vente dans les magasins d'électronique). Branchez l'adaptateur en « Y » dans la prise PHONES de votre ordinateur. Branchez vos écouteurs dans l'autre extrémité de l'adaptateur en « Y ».



UTILISATION DES PROGRAMMES DES CD

Pour utiliser les programmes iFIT.com sur CD, le stepper doit être relié à votre lecteur delecteur de CD portable, votre chaîne portable, votre chaîne hi-fi, votre ordinateur avec lecteur de CD. Référez-vous à COMMENT RELIER LE STEPPER À VOTRE LECTEUR DE CD OU ORDINATEUR aux pages 12 à 13. **Pour plus d'information pour vous procurer des CD iFIT.com, appelez le 1-888-936-4266.**

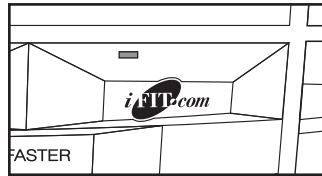
Suivez les étapes ci-dessous pour utiliser un programme iFIT.com sur CD.

1 Actionnez les pédales pour activer la console.

Référez-vous à l'étape 1 à la page 9.

2 Sélectionnez le mode iFIT.com.

Quand la console est allumée, le mode manuel est sélectionné. Pour sélectionner le mode iFIT.com, appuyez sur la touche iFIT.com. L'indicateur au-dessus de la touche s'allumera.



3 Insérez un CD iFIT.com dans votre lecteur de CD et appuyez sur la touche de lecture.

Quelques instants après avoir pressé la touche, votre entraîneur personnel commencera à vous guider tout au long de votre entraînement. Suivez simplement les instructions de votre entraîneur personnel.

Le programme fonctionnera presque de la même manière qu'un programme d'entraînement (voir l'étape 3 à la page 11). Cependant, un son électronique « bip » vous préviendra quand la vitesse des pédales est sur le point de changer.

Remarque : si la vitesse des pédales ne change pas quand le « bip » retentit :

- **Assurez-vous que l'indicateur au-dessus de la touche iFIT.com est allumé.**
- **Ajustez le volume de votre lecteur de CD. Si le volume est trop élevé ou trop bas, la console pourrait ne pas détecter les signaux du programme.**
- **Assurez-vous que le câble audio est correctement branché et qu'il est complètement enfoncé dans la prise.**

4 Suivez vos progrès grâce aux deux écrans.

Référez-vous à l'étape 4 à la page 9.

5 Mesurez votre rythme cardiaque, si vous le désirez.

Référez-vous à l'étape 5 à la page 10.

6 Allumez le ventilateur, si vous le désirez.

Référez-vous à l'étape 6 à la page 10.

7 Quand vous avez terminé de vous entraîner, la console s'éteindra automatiquement.

Référez-vous à l'étape 7 à la page 10.

UTILISATION DES PROGRAMMES DIRECTEMENT DEPUIS NOTRE SITE INTERNET

Notre site Internet www.iFIT.com vous permet d'utiliser des programmes iFIT.com directement depuis l'internet. Pour utiliser les programmes de notre site Internet, le stepper doit être relié à votre ordinateur. Référez-vous à BRANCHEMENT DE VOTRE ORDINATEUR à la page 13. En plus, vous devez avoir une connexion Internet et un fournisseur d'accès Internet. Vous trouverez les détails des configurations minimales requises sur notre site Internet.

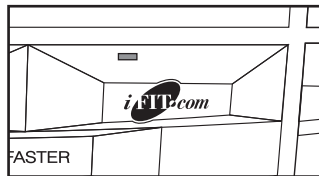
Suivez les étapes ci-dessous pour utiliser un programme depuis notre site Internet.

1 Actionnez les pédales pour activer la console.

Référez-vous à l'étape 1 à la page 9.

2 Sélectionnez le mode iFIT.com.

Quand la console est allumée, le mode manuel est sélectionné. Pour sélectionner le mode iFIT.com, appuyez sur la touche iFIT.com. L'indicateur au-dessus de la touche s'allumera.



3 Allez à votre ordinateur et ouvrez une session Internet.

4 Si nécessaire, ouvrez votre navigateur Internet et rendez-vous sur notre site www.iFIT.com.

5 Suivez les liens désirés sur notre site Internet pour sélectionner un programme.

Lisez et suivez les instructions en ligne pour utiliser un programme.

6 Suivez les instructions sur l'écran pour commencer le programme.

Quand vous commencez le programme, un compte à rebours s'affichera sur votre écran.

7 Montez sur le stepper et commencez à marcher.

Lorsque le compte à rebours sur l'écran est terminé, le programme commencera. Le programme fonctionnera presque de la même manière qu'un programme d'entraînement (référez-vous à l'étape 3 de la page 11). Cependant, un son électronique « bip » vous avertira lorsque la vitesse des pédales est sur le point de changer.

8 Suivez vos progrès grâce aux deux écrans.

Référez-vous à l'étape 4 à la page 9.

9 Mesurez votre rythme cardiaque, si vous le désirez.

Référez-vous à l'étape 5 à la page 10.

10 Allumez les ventilateurs si vous le désirez.

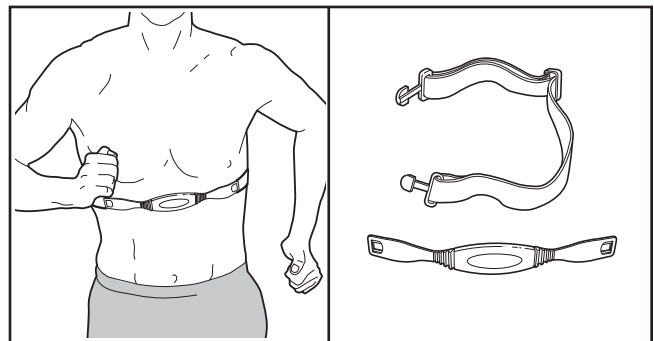
Référez-vous à l'étape 6 à la page 10.

11 Quand vous avez terminé de vous entraîner, la console s'éteindra automatiquement.

Référez-vous à l'étape 7 à la page 10.

MONITEUR CARDIAQUE DU TORSE EN OPTION

Le moniteur cardiaque du torse en option permet une utilisation main-libres de l'appareil et contrôle votre rythme cardiaque durant votre entraînement. **Pour acheter le moniteur cardiaque du torse en option, appelez le 1-888-936-4266.**

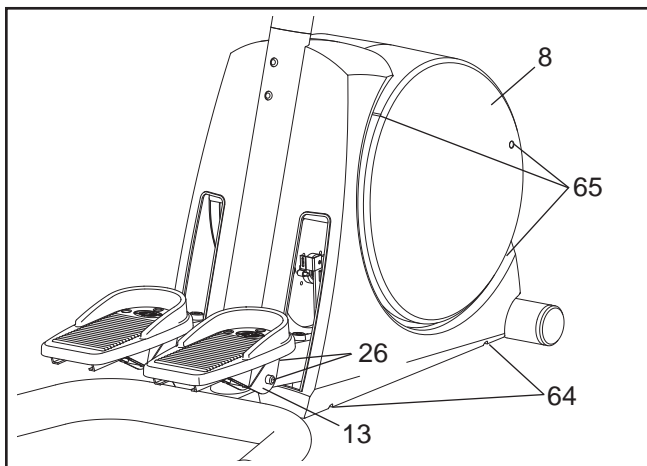


ENTRETIEN ET PROBLÈMES

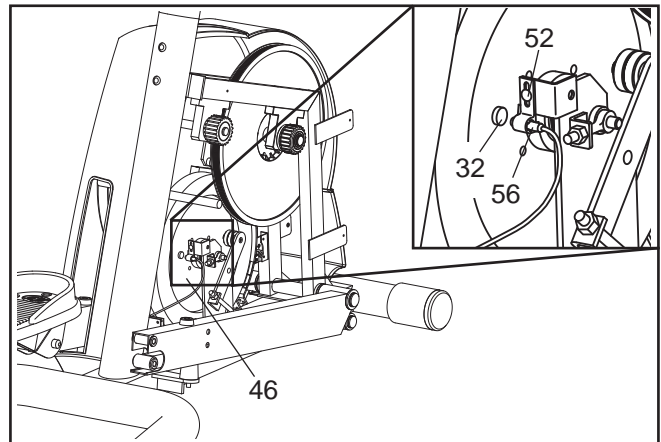
Inspectez et serrez toutes les pièces du stepper régulièrement. Le stepper peut être nettoyé à l'aide d'un chiffon doux et d'un détergent non-abrasif. Gardez la console éloignée de tout liquide.

COMMENT AJUSTER LE CAPTEUR MAGNÉTIQUE

Pour que la console affiche des données correctes, les pédales doivent se déplacer d'au moins 12,5 cm (5 pouces) à chaque pas. Si la console affiche des données incohérentes quand les pédales se déplacent de 12,5 cm ou plus, le Capteur Magnétique (56) a besoin d'être ajusté.



Retirez le Support de la Pédale (13) droit en retirant les deux Boulons en Bouton de M10 x 82mm (26) et les deux Écrous de Verrouillage en Nylon de M10 (non-illustrés). Retirez ensuite les deux Vis de M4 x 38mm (64) et les trois Vis de M4 x 25mm (65). Glissez doucement le Panneau Latéral Droit (8) du stepper en le tirant .

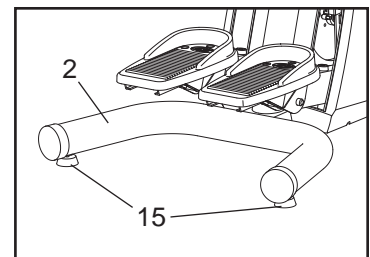


Tournez le Volant (46) jusqu'à ce que l'Aimant (32) soit aligné avec le Capteur Magnétique (56) (référez-vous au schéma en encadré). Devissez la Vis (52) indiquée. Glissez le Capteur Magnétique plus près du Volant puis resserrez la Vis. **Assurez-vous que l'Aimant ne touche pas le Capteur Magnétique quand le Volant tourne.** Répétez cette étape jusqu'à ce que la console affiche des données correctes.

Glissez doucement le Panneau Latéral Droit (8) sur le stepper. Ré-attachez les trois Vis de M4 x 38mm (64) et les deux Vis de M4 x 25mm (65). Ré-attachez le Support de la Pédale (13).

COMMENT STABILISER LE STEPPER

Si le stepper est bancal durant son utilisation, tournez un ou les deux Pieds (15) jusqu'à ce que le stepper soit stable.



CONSEILS DE MISE EN FORME

⚠ ATTENTION : avant de commencer ce programme d'exercices ou un autre, veuillez consulter votre médecin. Ceci est tout particulièrement important pour les personnes âgées de plus de 35 ans ou celles ayant déjà eu des problèmes de santé.

Les moniteurs cardiaques ne sont pas des appareils médicaux. De nombreux facteurs tels que les mouvements de l'utilisateur pendant l'exercice, peuvent rendre la lecture du rythme cardiaque moins précise. Les moniteurs ne servent qu'à donner une idée approximative des fluctuations du rythme cardiaque lors de l'exercice.

Les exercices suivants vous aideront à organiser votre programme d'exercices. Rappelez-vous qu'une bonne alimentation et qu'un repos adéquat sont essentiels pour de bons résultats.

INTENSITÉ DE L'ENTRAÎNEMENT

Que votre but soit de brûler de la graisse ou de fortifier votre système cardiovasculaire, la clé pour obtenir les résultats désirés est de s'entraîner à une intensité correcte. Le niveau d'intensité correct peut être trouvé en utilisant votre pouls comme point de repère. Le tableau ci-dessous indique le pouls recommandé pour brûler de la graisse et pour les exercices aérobics.

165	155	145	140	130	125	115	♥
145	138	130	125	118	110	103	♥
125	120	115	110	105	95	90	♥
20	30	40	50	60	70	80	

Pour calculer votre pouls approprié, trouvez d'abord votre âge au bas du tableau (les âges par dizaine). Ensuite trouvez les trois nombres au-dessus des âges. Les trois nombres définissent votre « zone d'entraînement. » Les deux nombres inférieurs sont les pouls recommandés pour brûler de la graisse ; le nombre supérieur est recommandé pour les exercices aérobics.

Brûler de la Graisse

Pour brûler de la graisse efficacement vous devez vous exercer à une intensité relativement basse pen-

dant une longue période de temps. Durant les premières minutes d'exercice, votre corps utilise des calories d'hydrate de carbone, facilement accessibles comme source d'énergie. Après quelques minutes seulement, votre corps commence à utiliser des calories de graisse en réserve comme source d'énergie. Si votre but est de brûler de la graisse, ajustez l'intensité de votre entraînement jusqu'à ce que votre pouls s'approche du nombre inférieur votre zone d'entraînement.

Exercice Aérobics

Si votre but est de fortifier votre système cardiovasculaire, votre entraînement devrait être aérobic. L'exercice aérobic requiert de larges quantités d'oxygène durant une période de temps prolongée. Ceci augmente la quantité de sang que le coeur doit pomper vers les muscles, et la quantité de sang que les poumons doivent oxygéner. Pour un entraînement aérobic, réglez l'intensité de votre exercice jusqu'à ce que votre pouls se rapproche du nombre supérieur de votre zone d'entraînement.

GUIDE D'EXERCICES

Chaque entraînement devrait inclure ces trois étapes :

Échauffement : commencez chaque entraînement avec 5 à 10 minutes d'étirements et d'exercices légers. Un échauffement correct élève la température de votre corps, augmente votre pouls, ainsi que la circulation pour vous préparer à l'entraînement.

Exercices dans la Zone d'Entraînement : après vous être échauffé, augmentez l'intensité de vos exercices jusqu'à ce que votre pouls soit dans votre zone d'entraînement pendant 20 à 30 minutes. (Durant les premières semaines d'exercices, ne maintenez pas votre pouls dans votre zone d'entraînement pendant plus de 20 minutes.)

Exercices de Retour à la Normal : finissez chaque entraînement avec 5 à 10 minutes d'étirements pour revenir à la normal. Cela augmentera la flexibilité de vos muscles et vous aidera à prévenir les problèmes qui surviennent après l'exercice.

FRÉQUENCE DES ENTRAÎNEMENTS

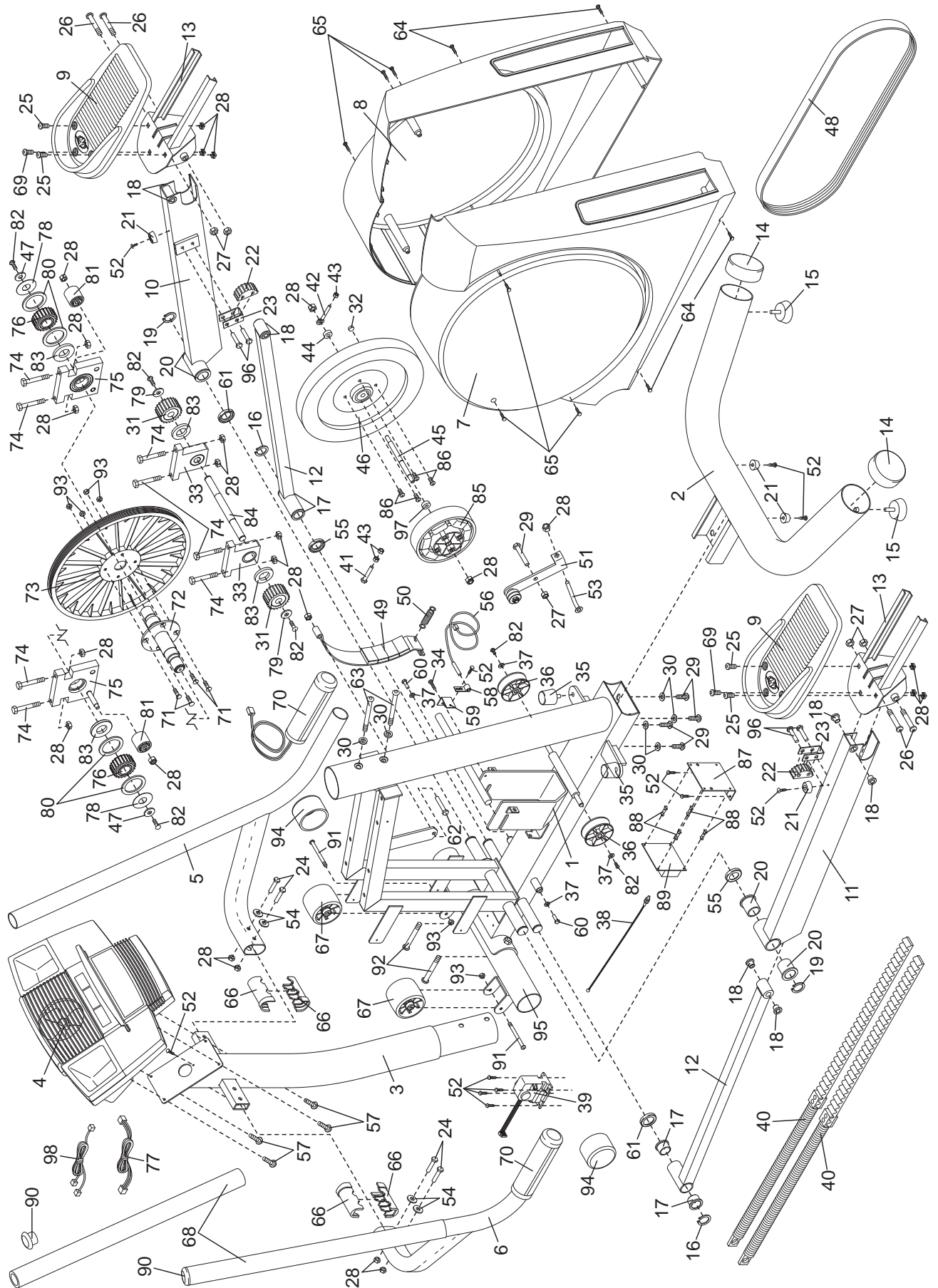
Pour maintenir ou améliorer votre forme physique, faites trois entraînements par semaine, avec au moins un jour de repos entre chaque entraînement. Après quelques mois, vous pouvez entreprendre jusqu'à cinq entraînements par semaine si vous le désirez. Rappelez-vous que la clé du succès d'un programme d'exercice repose avant tout sur la régularité.

LISTE DES PIÈCES—N°. du Modèle NTCCM58020

R0804A

N°. Qté.	Description	N°. Qté.	Description	N°. Qté.	Description
1	Cadre	35	Amortisseur	67	Roue
2	Stabilisateur	36	Poulie du Ressort	68	Poignée en Mousse
3	Montant	37	Rondelle de M6	69	Boulon en Bouton de M8 x 22mm
4	Console	38	Câble de Réglage	70	Fil/Détecteur Cardiaque de la Poignée
5	Poignée Droite	39	Groupe ment de Fils/Moteur de Réglage	71	Vis à Tête Plate de M6 x 22mm
6	Poignée Gauche	40	Courroie/Assemblage du Ressort	72	Essieu de la Poulie
7	Panneau Latéral Gauche	41	Boulon d'Arrêt	73	Poulie
8	Panneau Latéral Droit	42	Boulon à Oeillet	74	Boulon de M8 x 68mm
9	Pédale	43	Écrou de M6	75	Socle de l'Essieu Avant
10	Jambe de la Pédale Droite	44	Rondelle du Volant	76	Engrenage Avant de la Courroie
11	Jambe de la Pédale Gauche	45	Essieu du Générateur	77	Rallonge du Groupement de Fils
12	Jambe Inférieure de la Pédale	46	Volant	78	Rondelle de Maintien
13	Support de la Pédale	47	Rondelle de l'Engrenage Avant	79	Rondelle de l'Engrenage Arrière
14	Embout du Stabilisateur Arrière	48	Courroie du Générateur	80	Pièce de Maintien en Plastique
15	Pied	49	Aimant en « C »	81	Poulie de la Courroie
16	Anneau d'Attache de 20,8mm	50	Ressort de Retour	82	Vis en Bouton de M6 x 12mm
17	Bague de 31,8mm	51	Bras du Tendeur	83	Bague d'Espacement Delrin
18	Bague de 19mm	52	Vis de M4 x 10mm	84	Essieu de la Poulie de la Courroie
19	Anneau d'Attache de 23mm	53	Boulon en « J »	85	Générateur
20	Bague de 38,1mm	54	Rondelle Fendue de M8	86	Vis en Bouton de M8 x 14mm
21	Petit Amortisseur	55	Bague d'Espacement de la Jambe	87	Support de Contrôle
22	Socle de la Courroie	56	Inférieure de la Pédale	88	Pièce d'Espacement
23	Support de la Courroie	57	Capteur Magnétique/Fil	89	Tableau de Contrôle
24	Boulon en Bouton de M8 x 35mm	58	Vis de la Console	90	Embout du Guidon
25	Vis en Bouton de M8 x 26mm	59	Support du Capteur Magnétique	91	Boulon en Bouton de M6 x 72mm
26	Boulon en Bouton de M10 x 82mm	60	Support de Maintien	92	Vis en Bouton de M10 x 75mm
27	Écrou de Verrouillage en Nylon de M10	61	Vis en Bouton de M6 x 15mm	93	Écrou de Verrouillage en Nylon de M6
28	Écrou de Verrouillage en Nylon de M8	62	Bague d'Espacement de la Jambe	94	Embout du Stabilisateur Avant
29	Vis en Bouton de M10 x 25mm	63	Supérieure de la Pédale	95	Stabilisateur Avant
30	Rondelle Fendue de M10	64	Boulon de M8 x 48mm	96	Boulon en Bouton de M8 x 33mm
31	Engrenage Arrière de la Courroie	65	Vis en Bouton de M10 x 91mm	97	Bague d'Espacement du Volant
32	Aimant	66	Vis de M4 x 38mm	98	Rallonge du Fil Cardiaque
33	Socle de l'Essieu Arrière	67	Vis de M4 x 25mm	#	Manuel de l'Utilisateur
34	Vis de M5 x 16mm	68	Boîtier de la Poignée	#	Clé Hexagonale

Remarque : « # » indique qu'une pièce n'est pas dessinée. Les caractéristiques peuvent être modifiées sans notification.



POUR COMMANDER DES PIÈCES DE RECHANGE

Pour commander des pièces de rechange, veuillez contactez notre service à la clientèle en composant le numéro sans frais 1-888-936-4266 du lundi au vendredi de 8h00 à 18h30 (à l'exception des jours fériés). Nous vous saurions gré de nous fournir les renseignements suivants :

- le NUMÉRO DU MODÈLE de ce produit (NTCCM58020)
- le NOM de ce produit (NordicTrack MTN 740 stepper)
- le NUMÉRO et la DESCRIPTION de la pièce/des pièces qui se trouvent à la page 18 de ce livret.

GARANTIE LIMITÉE

ICON DU CANADA, INC, (ICON), garantit ce produit contre tout défaut de fabrication et de matière première sous des conditions d'usage normales pendant un (1) an à compter de la date d'achat. Cette garantie ne s'applique qu'au premier acquéreur. L'obligation d'ICON en vertu des clauses de cette garantie est limitée, à sa discrétion, le produit à travers un des centres de service autorisés. Toutes réparations dont des réclamations de garantie sont faites doivent être pré-autorisés par ICON. La présente garantie ne couvre pas le produit dans le cas de dommages subis durant le transport, de dommages causés suite à un emploi abusif ou inapproprié ou dans le cas de réparations non effectuées par un centre de service autorisé. ICON, les produits utilisés à des fins commerciales ou de location ou les produits qui servent de démonstrateurs. Aucune autre garantie que celle qui est expressément expliquée précédemment ne sera autorisée par ICON.

ICON ne pourra être tenu responsable d'aucun dommage indirect, spécial ou accessoire résultant ou ayant trait à l'utilisation ou au fonctionnement du produit, aux pertes d'argent, de biens, de revenus ou de profits, aux pertes de jouissance, aux frais de déménagement, d'installation ou à tous dommages accessoires de quelque nature qu'ils soient. Dans certaines provinces, il est interdit d'exclure ou de restreindre la responsabilité pour les dommages indirects ou accessoires de sorte que la restriction qui précède pourrait ne pas s'appliquer dans certains cas. La présente garantie remplace toutes les garanties dont notamment les garanties implicites de valeur marchande ou d'aptitude à un usage et est limitée dans sa durée et sa portée par les clauses spécifiques contenues dans la présente garantie. Certaines provinces n'autorisent pas la restriction de la durée d'une garantie de sorte que la restriction qui précède pourrait ne pas s'appliquer dans certains cas.

Cette garantie vous confère des droits légaux spécifiques. Vous pouvez avoir d'autres droits qui peuvent varier d'une province à l'autre.

ICON DU CANADA, INC, 900 de l'Industrie, St-Jérôme, QC, J7Y 4B8