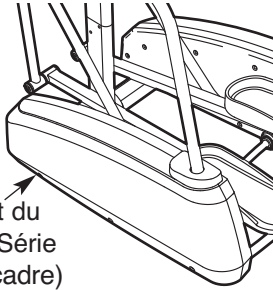


NordicTrack[®] A.C.T.

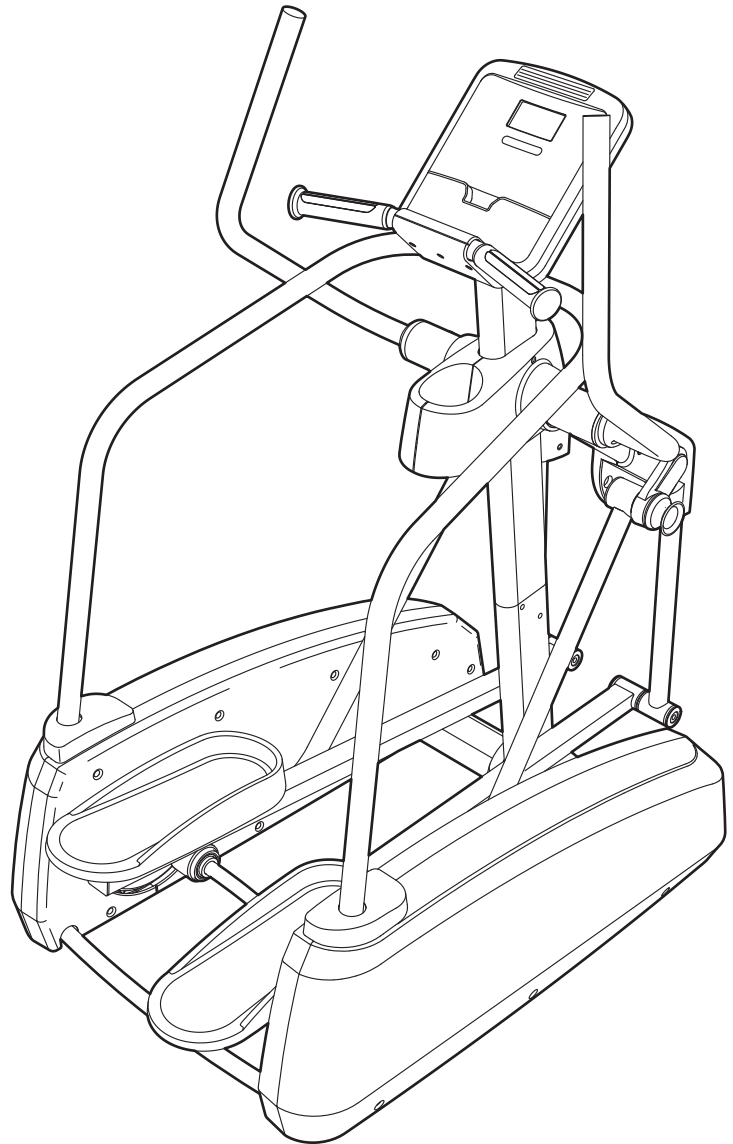
N° du Modèle NTCW90907.0
N° de Série _____

Écrivez le numéro de série sur la ligne ci-dessus pour références ultérieures.



Autocollant du
Numéro de Série
(sous de la cadre)

MANUEL DE L'UTILISATEUR



QUESTIONS?

En tant que fabricant nous nous engageons à satisfaire notre clientèle entièrement. Si vous avez des questions ou si des pièces sont manquantes, **VEUILLEZ-NOUS CONTACTER AU SERVICE À LA CLIENTELE DIRECTEMENT.**

APPUYEZ SANS FRAIS :

1-888-936-4266

du lundi au vendredi de 8h00 à 17h00, heure de l'est (exceptés les jours fériés).

OU PAR COURRIEL :

customerservice@iconcanada.ca

⚠ ATTENTION

Lisez toutes les précautions et les instructions contenues dans ce manuel avant d'utiliser cet appareil. Gardez ce manuel pour vous y référer ultérieurement.



Notre site internet

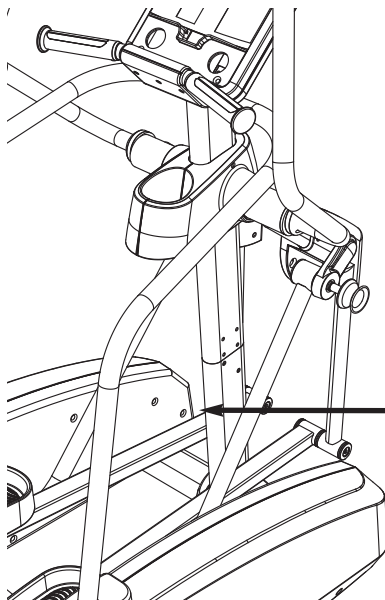
www.nordictrack.com

TABLE DES MATIÈRES

EMPLACEMENT DE L'AUTOCOLLANT D'AVERTISSEMENT2
PRÉCAUTIONS IMPORTANTES3
AVANT DE COMMENCER4
ASSEMBLAGE5
COMMENT UTILISER L'APPAREIL ELLIPTIQUE13
ENTRETIEN ET PROBLÈMES20
CONSEILS POUR L'EXERCICE21
LISTE DES PIÈCES24
SCHÉMA DÉTAILLÉ25
POUR COMMANDER DES PIÈCES DE RECHANGEDernière Page
GARANTIE LIMITÉEDernière Page

EMPLACEMENT DE L'AUTOCOLLANT D'AVERTISSEMENT

L'autocollant d'avertissement illustré sur cette page est collé aux endroit indiqué. **Si un autocollant est manquant ou illisible, appelez le numéro de téléphone sur la page de couverture de ce manuel, et commandez un nouvel autocollant gratuit. Placez le nouvel autocollant à l'endroit indiqué.** Remarque : l'autocollant n'est peut-être pas illustré à l'échelle.



ATTENTION

- Le mauvais usage de cet appareil peut causer des blessures graves.
- Lisez le manuel de l'utilisateur et suivez tous les avertissements et les instructions d'utilisation avant d'utiliser.
- Ne permettez pas aux enfants de monter sur ou de se tenir près de l'appareil.
- Les pédales tournantes peuvent causer des blessures.
- Cet appareil n'a pas de roue libre.
- Réduisez la vitesse des pédales d'une manière contrôlée.
- Le poids de l'utilisateur ne devrait pas excéder 113kg.
- Remplacez l'étiquette si elle est endommagée, illisible ou manquante.



PRÉCAUTIONS IMPORTANTES

⚠ AVERTISSEMENT : afin de diminuer les risques de blessures graves, lisez toutes les précautions et directives de ce manuel, ainsi que tous les avertissements inscrits sur votre appareil elliptique avant d'utiliser cet appareil. ICON ne se tient aucunement responsable des blessures ou dégâts matériels résultants de l'utilisation de cet appareil.

1. Consultez votre médecin avant d'entreprendre un programme d'exercices. Ceci s'adresse plus particulièrement aux personnes âgées de plus de 35 ans ou aux personnes qui ont déjà eu des problèmes de santé.
2. Il est de la responsabilité du propriétaire de s'assurer que tous les utilisateurs de l'appareil elliptique sont correctement informés de toutes les précautions.
3. Votre appareil elliptique est conçu pour être utilisé chez vous. L'appareil elliptique ne doit pas être utilisé dans une institution commerciale ou pour la location.
4. Utilisez et gardez votre appareil elliptique à l'intérieur, à l'abri de l'humidité et de la poussière. Placez l'appareil elliptique sur une surface plane et sur un tapis pour protéger votre sol ou votre moquette. Assurez-vous qu'il y a suffisamment d'espace autour de l'appareil elliptique pour vous permettre de monter, de descendre et d'utiliser facilement l'appareil.
5. Inspectez et serrez correctement toutes les pièces régulièrement. Remplacez toute pièce usée immédiatement.
6. Tenez les enfants de moins de 12 ans et les animaux domestiques éloignés de votre appareil elliptique.
7. Les personnes pesant plus de 113 kg (250 livres) ne devront pas utiliser votre appareil elliptique.
8. Portez des vêtements appropriés quand vous faites de l'exercice ; ne portez pas de vêtements trop larges qui pourraient se coincer dans votre appareil elliptique. Portez toujours des chaussures de sport pour protéger vos pieds.
9. Tenez le détecteur cardiaque des poignées ou les bras pour la partie supérieure du corps quand vous montez ou descendez de l'appareil et quand vous l'utilisez.
10. Gardez toujours votre dos bien droit quand vous vous servez de votre appareil elliptique ; évitez d'arquer le dos.
11. Le détecteur cardiaque n'est pas un appareil médical. Divers facteurs peuvent rendre la lecture du rythme cardiaque moins précise. Le détecteur ne sert qu'à donner une idée approximative des fluctuations du rythme cardiaque lors de l'exercice.
12. Lorsque vous arrêtez de vous entraîner, laissez les pédales ralentir jusqu'à l'arrêt.
13. Cessez immédiatement vos exercices si vous ressentez une douleur ou des étourdissements, et commencez des exercices de retour à la normale.
14. N'utilisez votre appareil elliptique que de la manière décrite.

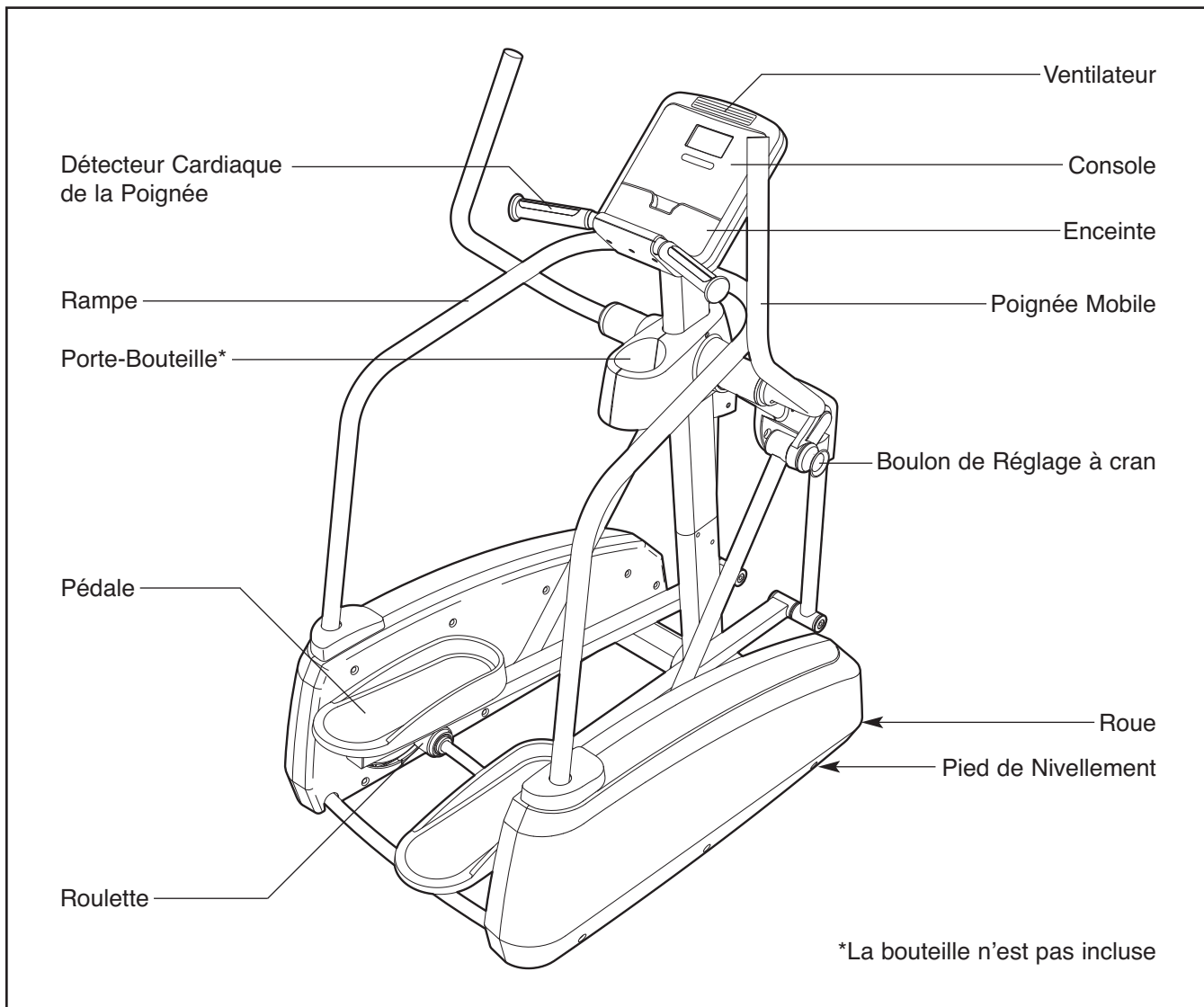
AVANT DE COMMENCER

Merci d'avoir choisi le nouvel appareil elliptique NordicTrack® A.C.T. L'appareil elliptique A.C.T. vous offre un ensemble impressionnant de fonctions conçues pour rendre vos entraînements chez vous plus efficaces et plus gais.




Veillez lire attentivement ce manuel avant d'utiliser l'appareil elliptique. Si vous avez des questions concernant cet appareil, voir la page de couverture de

ce manuel. Pour mieux vous assister, notez le numéro du modèle et le numéro de série de l'appareil avant de nous appeler. Le numéro du modèle et l'emplacement du numéro de série se trouvent sur la page de couverture de ce manuel.

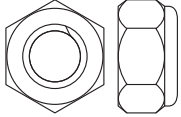

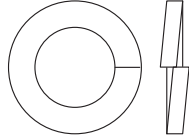
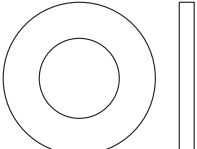
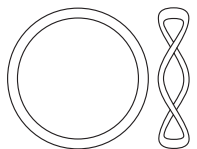
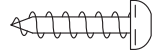
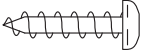
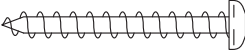
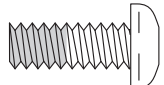
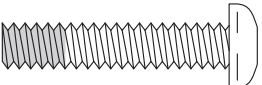
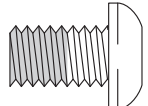
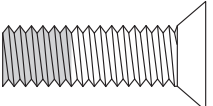
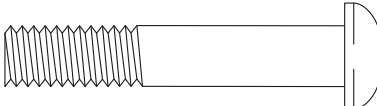
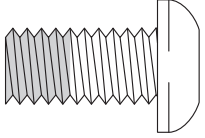
Familiarisez-vous avec les pièces sur le schéma ci-dessous avant de continuer la lecture de ce manuel.



ASSEMBLAGE

L'assemblage requiert deux personnes. Placez toutes les pièces de l'appareil elliptique sur une aire dégagée et enlevez les emballages. Ne jetez pas les emballages avant d'avoir terminé l'assemblage. **En plus des clés hexagonales incluses, l'assemblage requiert un tournevis cruciforme** , **une clé à molette** , **et un maillet en caoutchouc** .

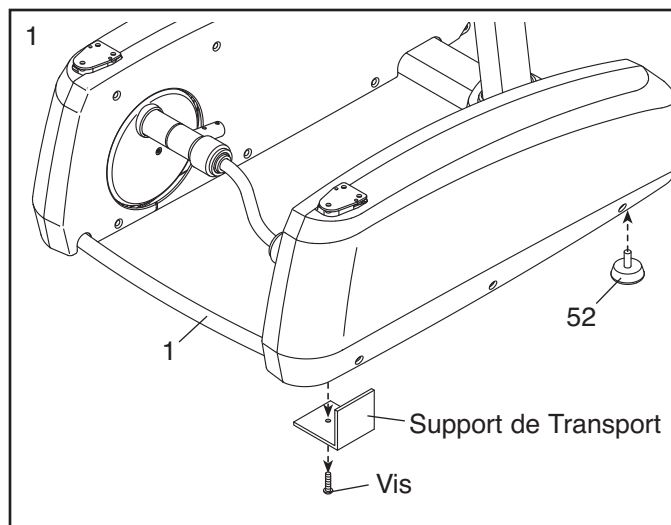
Ce tableau est fourni de manière à ce que vous puissiez identifier les petites pièces utilisées lors de l'assemblage. Le nombre entre parenthèses sous chaque pièce fait référence au numéro-clé de la pièce, qui se trouve dans la LISTE DES PIÈCES vers la fin de ce manuel. Le second numéro indique le nombre de pièces utilisées lors de l'assemblage. **Remarque : certaines petites pièces ont peut-être été pré-assemblées. Si une pièce n'est pas dans le sac de quincaillerie, vérifiez qu'elle n'est pas pré-assemblée.**

				
Écrou de Verrouillage en Nylon de M8 (63)–4	Rondelle Fendue de M8 (80)–8	Rondelle Fendue de M10 (79)–10	Rondelle de M10 (64)–4	Rondelle Ondulée de 23mm x 19mm (76)–4
				
Vis à Tête Ronde de M4 x 16mm (95)–4	Vis de M4 x 16mm (67)–9	Vis de M4 x 30mm (74)–4	Vis en Métal/Nylon de M6 x 13mm (78)–8	Vis en Métal/Nylon de M6 x 32mm (96)–4
				
Vis métal/Nylon de M8 x 13mm (62)–8	Vis Plate Métal/Nylon de M8 x 25mm (68)–6	Boulon en Bouton de M8 x 45mm (70)–4	Vis métal/Nylon de M10 x 19mm (61)–14	

1. **Pour faciliter l'assemblage de l'appareil elliptique, lisez d'abord les informations contenues dans la page 5.**

Retirez les quatre vis et les quatre supports de transport fixés au Cadre (1). Écartez les vis et les supports de transport.

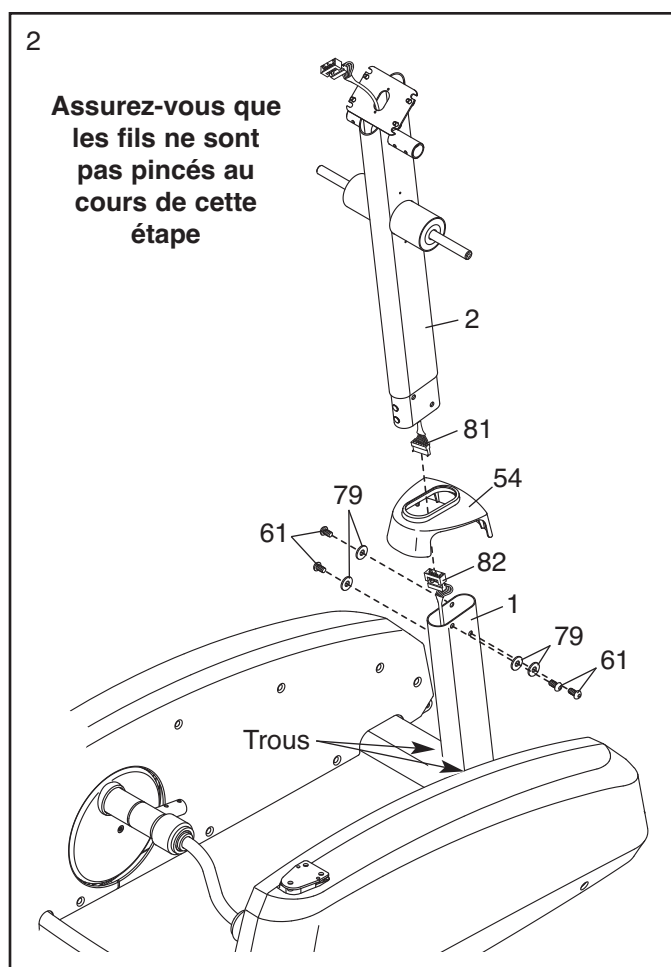
Puis, serrez les quatre Pieds de Nivellement (52) à l'intérieur du Cadre (1).



2. Identifiez le Cache du Cadre (54) et dirigez-le comme indiqué. Enfoncez les montants du Cache du Cadre dans les trous indiqués sur le Cadre (1).

Identifiez le Montant (2) et dirigez-le comme indiqué. Alors qu'une autre personne maintient le Montant près du Cadre (1), connectez le Groupement de Fils Supérieur (81) au Groupement de Fils Inférieur (82).

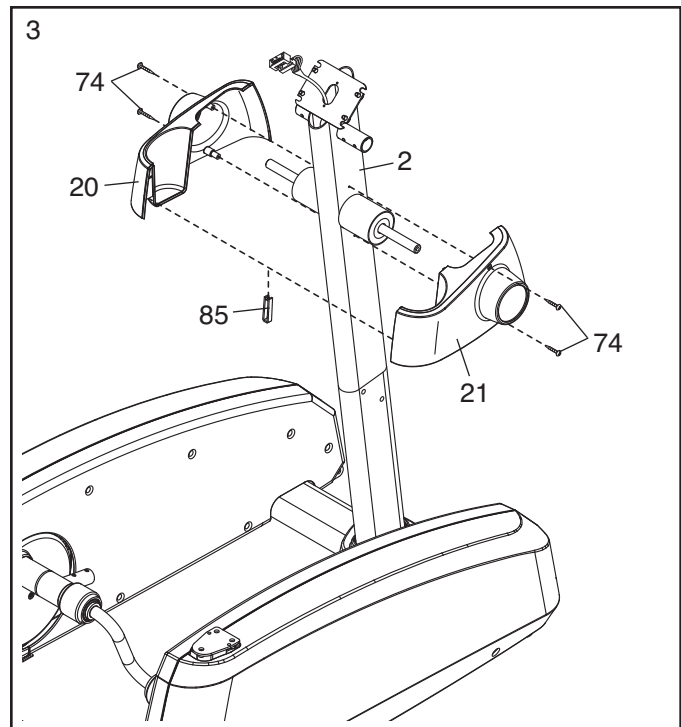
Conseil : faites attention de ne pas pincer les Groupements de Fils (81, 82) durant cette étape. Insérez le Montant (2) à l'intérieur du Cadre (1). Fixez le Montant avec quatre Vis Métal/Nylon de M10 x 19mm (61) et quatre Rondelles Fendue de M10 (79). **Ne serrez pas les Vis en Métal/Nylon tout de suite.**



3. Identifiez les Couvertres du Montant Gauche et Droit (20, 21), qui sont marqués par des autocollants « L » et « R » (*L* ou *Left* indique le côté Gauche, *R* ou *Right* indique le côté Droit), et dirigez-les comme indiqué.

Attachez les Couvertres du Montant Gauche et Droit (20, 21) autour du Montant (2) à l'aide de quatre Vis de M4 x 30mm (74).

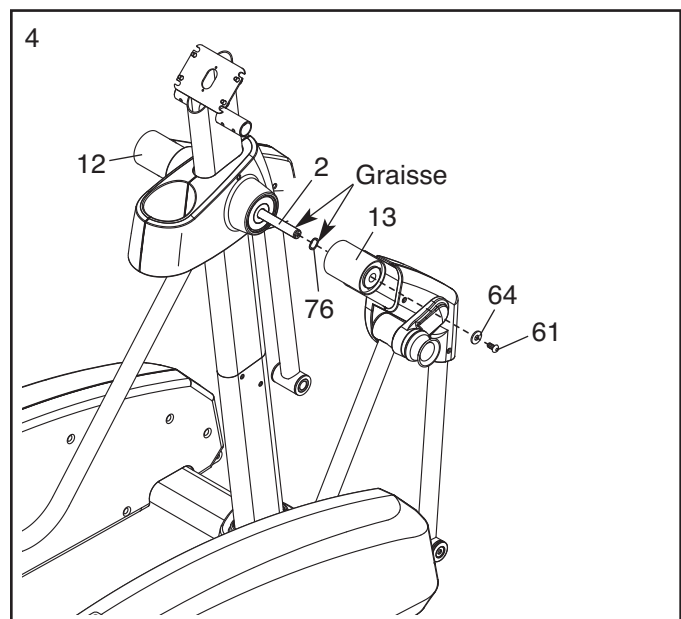
Insérez la Pince (85) dans la partie inférieure des Couvertres du Montant Gauche et Droit (20, 21).



4. Appliquez une bonne couche de la graisse incluse sur l'essieu droit du Montant (2). Appliquez une légère couche de graisse sur une Rondelle Ondulée de 23mm x 19mm (76). Glissez la Rondelle Ondulée sur l'essieu du Montant.

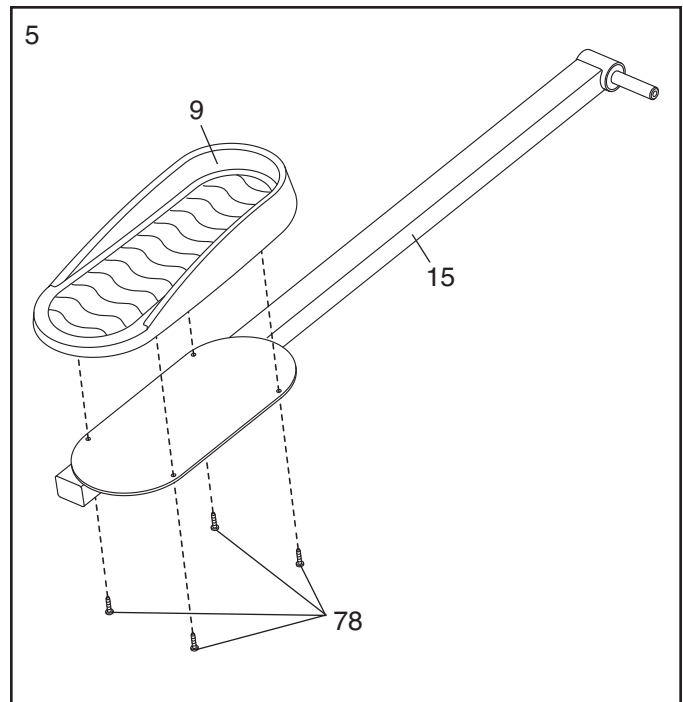
Identifiez la Jambe Droite de la poignée (13) sur laquelle est collé un autocollant « R » ou « Right » (Droit), et orientez-la comme illustré. Glissez la Jambe Droite de la Poignée sur l'essieu du Montant (2). Fixez la Jambe Droite de la Poignée avec une Vis Métal/Nylon de M10 x 19mm (61) et une Rondelle de M10 (64).

Fixez la Jambe Gauche de la Poignée (12) de la même manière.



5. Identifiez le Bras Droit de la Pédale (15) sur lequel se trouve un autocollant avec la lettre « R » (*L* ou *Left* indique le côté Gauche, *R* ou *Right* indique le côté Droit). Fixez une Pédale (9) sur le Bras de Pédale Droit avec quatre Vis en Métal/Nylon de M6 x 13mm (78).

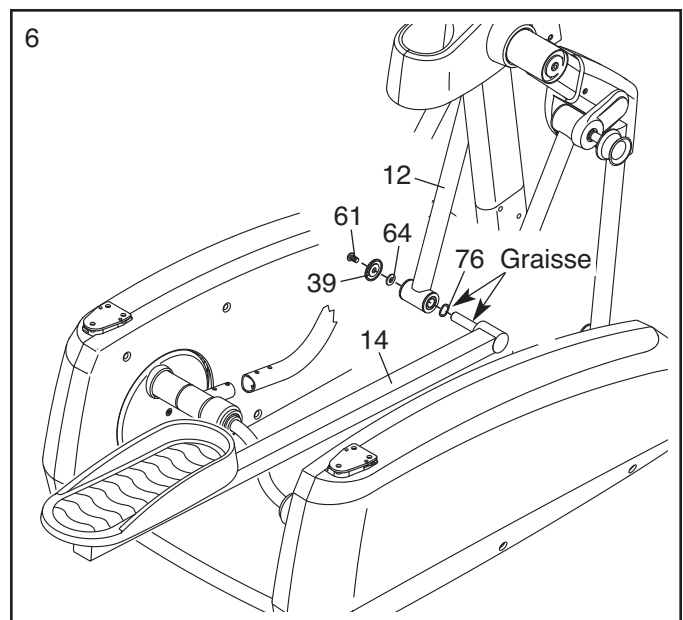
Fixez l'autre Pédale au Bras de Pédale Gauche (non montré) de la même manière.



6. Identifiez le Bras de la Pédale Gauche (14), qui est marqué par un autocollant "L" (*L* ou *Left* indique le côté Gauche, *R* ou *Right* indique le côté Droit), et dirigez-le comme indiqué. Appliquez une petite quantité de graisse sur l'essieu du Bras de Pédale Gauche et sur une Rondelle Ondulée de 23mm x 19mm (76).

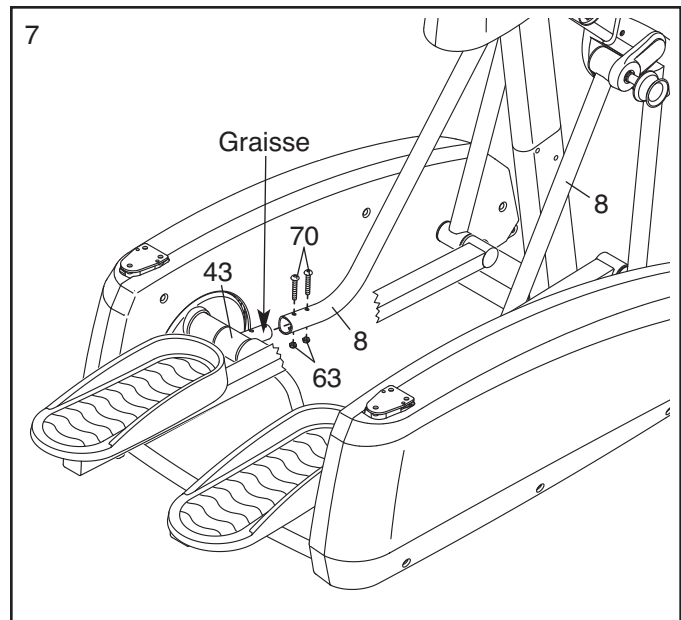
Glissez la Rondelle Ondulée de 23mm x 19mm (76) sur le Bras de Pédale Gauche (14). Placez la Jambe Gauche de la Poignée (12) comme indiqué. Puis, insérez le Bras de Pédale Gauche dans la Jambe Gauche de la Poignée. Fixez le Bras de Pédale Gauche avec une Vis Métal/Nylon M10 x 19mm (61), un Couvercle d'essieu de Pédale (39) et une Rondelle de M10 (64). **Ne serrez pas de trop la Vis Métal/Nylon ; le Bras de Pédale Gauche doit tourner facilement.**

Attachez le Bras de Pédale Droit (non illustré) de la même manière.

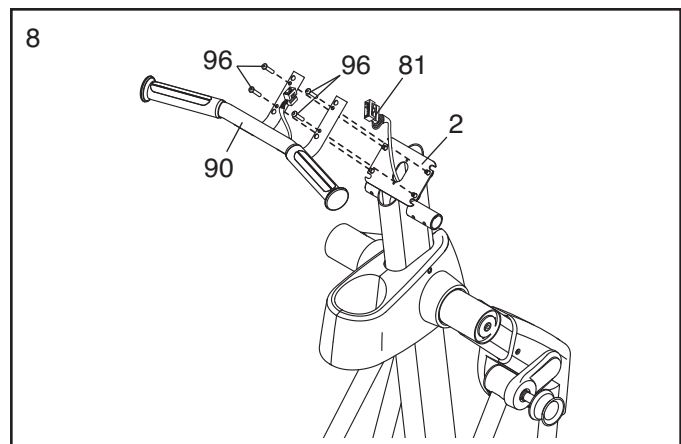


7. Appliquez une petite quantité de graisse sur l'essieu du Support du Bras de Pédale gauche (43). Fixez la Jambe de la Pédale gauche (8) sur le Support de Bras de Pédale gauche avec deux Boulons en Bouton M8 x 45mm (70) et deux Écrous de Verrouillage en Nylon de M8 (63).

Fixez la Jambe de Pédale droite (8) de la même manière.

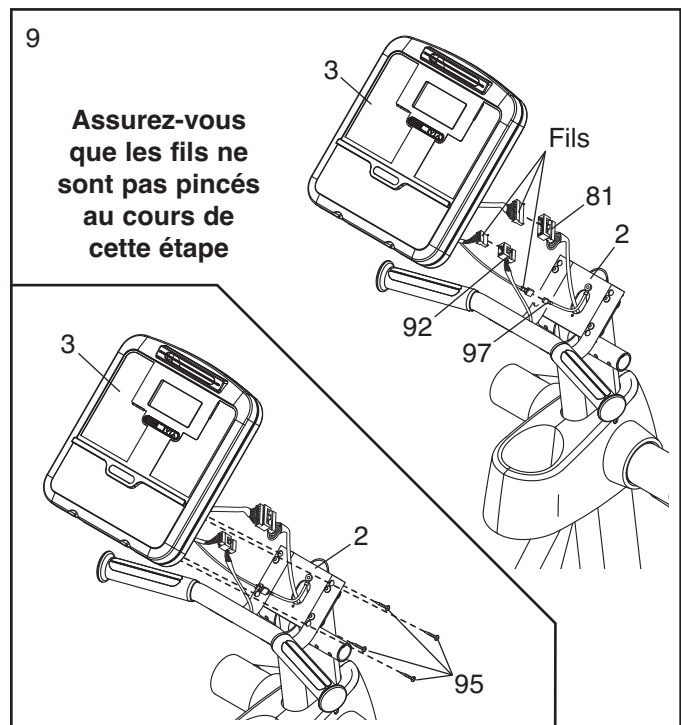


8. **Conseil : évitez de pincer le Groupement de Fils Supérieur (81) pendant cette étape.** Fixez la Poignée (90) au Montant (2) à l'aide de quatre Vis en Métal/Nylon de M6 x 32mm (96).

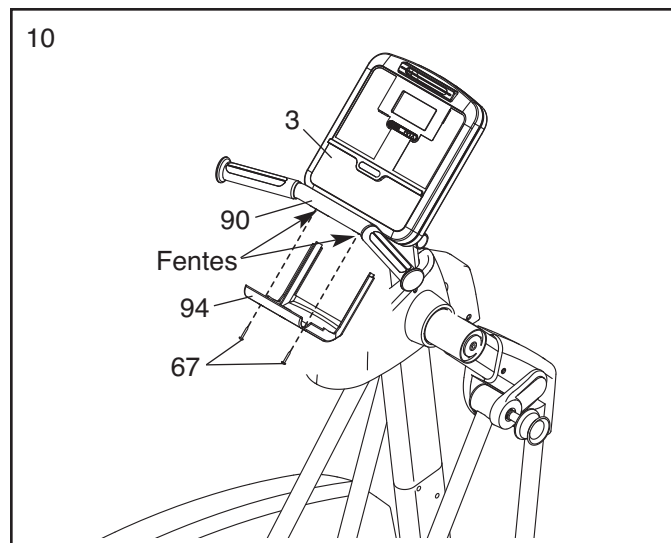


9. Pendant qu'une autre personne maintient la Console (3) près du Montant (2), connectez les trois fils de la console au Groupement de Fils Supérieur (81), au Fil du Détecteur Cardiaque (92), et au Fil de Mis à Terre (97). Insérez l'excédent de fil dans le Montant.

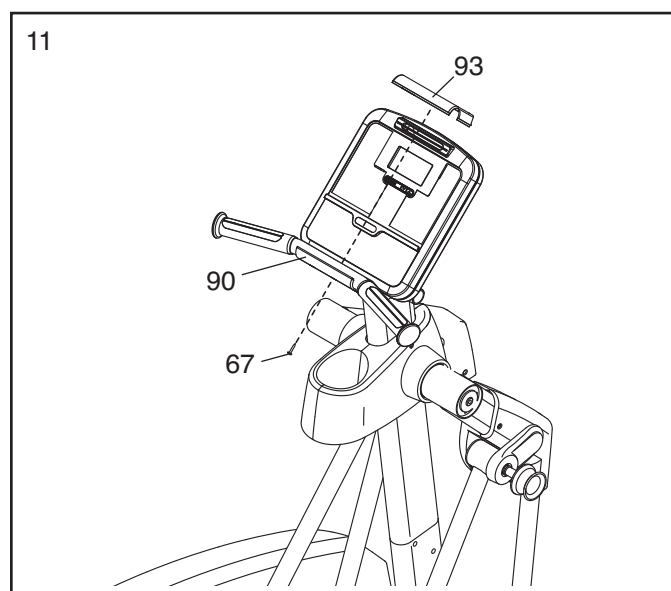
Conseil : faites attention de ne pas pincer les groupements de fils. Référez-vous au schéma en encadré. Attachez la Console (3) sur le Montant (2) à l'aide de quatre Vis à Tête Ronde de M4 x 16mm (95).



10. Glissez le Cache Inférieur de la Poignée (94) dans les fentes sous la Console (3). Fixez le Cache Inférieur de la Poignée sur la Poignée (90) avec deux Vis M4 x 16mm (67).

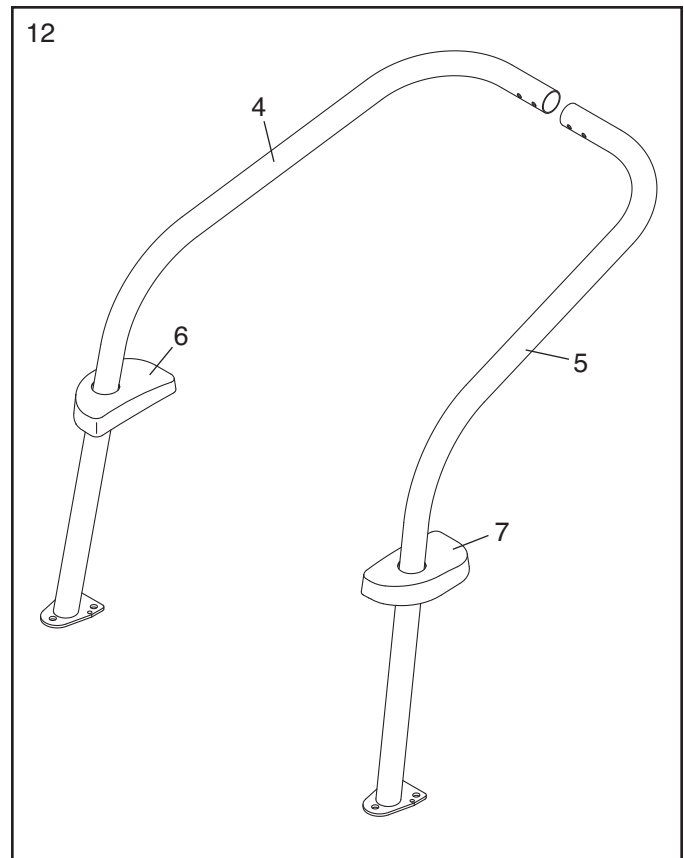


11. Fixez le Cache Supérieur de la Poignée (93) sur la Poignée (90) avec une Vis M4 x 16mm (67).



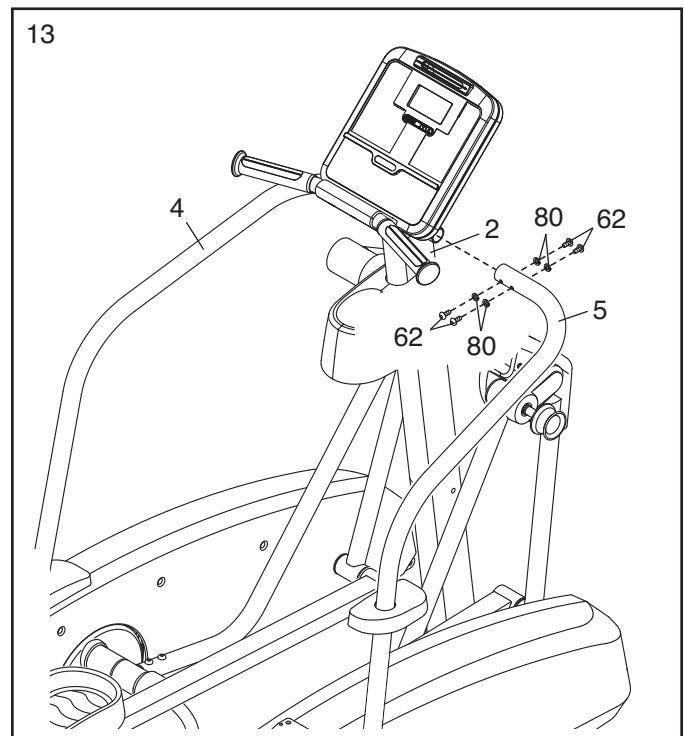
12. Identifiez la Rampe Gauche (4), qui est marquée d'un « L » sur la partie inférieure. Puis, identifiez la Rampe Droite (5), qui est marquée d'un « R » sur la partie inférieure. Dirigez les Rampes Droite et Gauche comme indiqué.

Glissez le Couvercle de Rampe Gauche (6) sur la Rampe Gauche (4). Puis, glissez le Couvercle de la Rampe Droite (7) sur la Rampe Droite (5).



13. Fixez la Rampe Droite (5) sur le Montant (2) avec quatre Vis Métal/Nylon M8 x 13mm (62) et quatre Rondelles Fendues de M8 (80). **Ne serrez pas les Vis en Métal/Nylon tout de suite.**

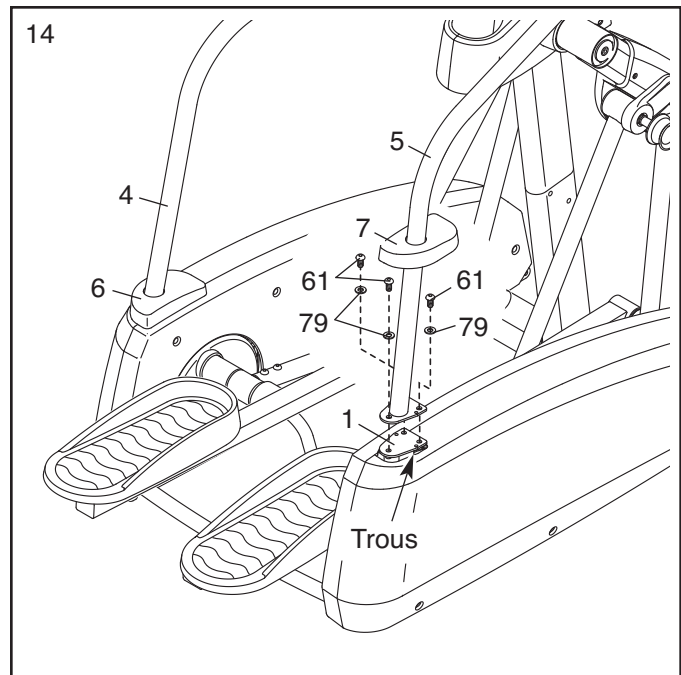
Fixez la Rampe Gauche (4) de la même manière.



14. Fixez la Rampe Droite (5) sur le Cadre (1) avec trois Vis Métal/Nylon M10 x 19mm (61) et trois Rondelles Fendues M10 (79).

Enfoncez les montants du Couvercle de la Rampe Droite (7) dans les trous du Cadre (1).

Fixez la Rampe Gauche (4) et le Couvercle de Rampe Gauche (6) de la même manière.



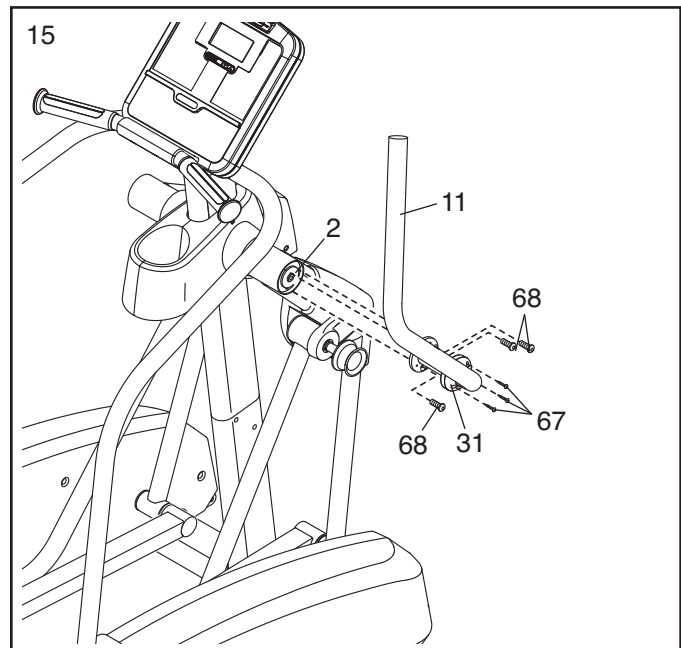
15. Identifiez la Poignée Droite (11) sur laquelle se trouve un autocollant avec la lettre « R » (*L* ou *Left* indique le côté Gauche, *R* ou *Right* indique le côté Droit). Dirigez la Poignée Droite comme indiqué.

Fixez la Poignée Droite (11) au Montant (2) à l'aide de trois Vis Plate en Métal/Nylon de M8 x 25mm (68). Puis, glissez un Revêtement de la Poignée (31) sur la Poignée Droite et fixez-le à l'aide de trois Vis de M4 x 16mm (67).

Fixez la Poignée Gauche (non illustrée) de la même manière.

Référez-vous à l'étape 2. Serrez les Vis en Métal/Nylon de M10 x 19mm (61).

Référez-vous à l'étape 13. Serrez les Vis en Métal/Nylon de M8 x 13mm (62).



16. **Vérifiez que toutes les pièces sont correctement serrées avant d'utiliser votre appareil elliptique.**

Remarque : une fois l'assemblage complété, des pièces peuvent ne pas avoir été utilisées. Placez un tapis sous l'elliptique pour protéger le sol.

Branchez le bloc alimentation dans la prise se trouvant sur le cadre de l'appareil elliptique (voir COMMENT BRANCHER LE BLOC D'ALIMENTATION, page 13). **IMPORTANT : si l'appareil elliptique a été exposé à des températures froides, laissez-le chauffer à température ambiante avant de brancher le cordon d'alimentation. Si vous ne suivez pas cette consigne, les affichages de la console et d'autres composants électriques peuvent être endommagés.**

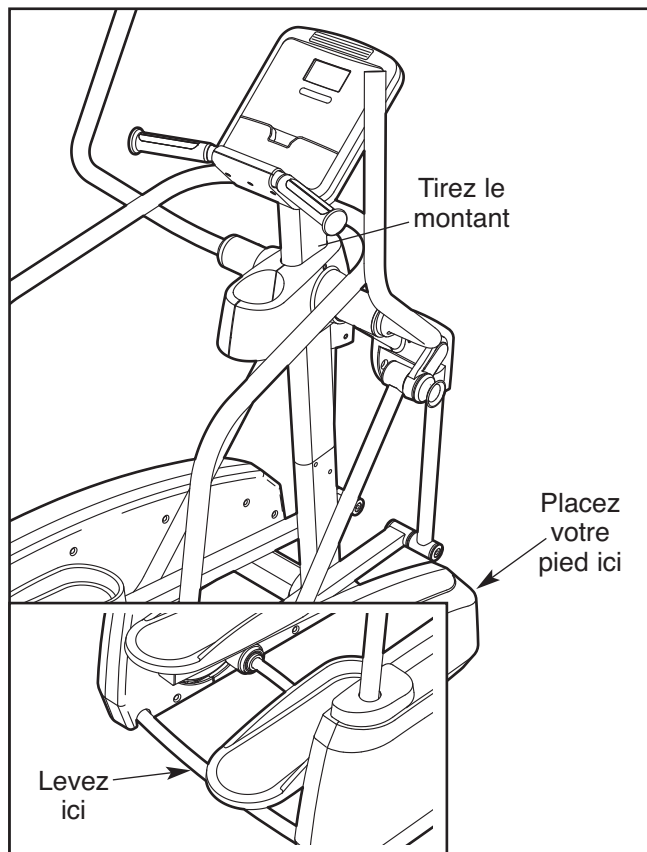
COMMENT UTILISER L'APPAREIL ELLIPTIQUE

COMMENT BRANCHER LE BLOC D'ALIMENTATION

Branchez un bout du bloc d'alimentation fourni à la prise à l'avant de l'appareil elliptique. Branchez l'autre prise de la boîte d'alimentation dans une prise murale conforme aux normes locales.

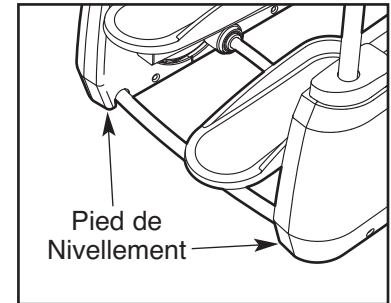
COMMENT DÉPLACER L'APPAREIL ELLIPTIQUE

À cause de la taille et du poids de l'appareil elliptique, deux personnes sont nécessaires pour le déplacer. Ensuite, tenez-vous devant l'appareil elliptique et placez un pied contre l'une des roues avant. Tirez du montant pendant qu'une deuxième personne lève le cadre jusqu'à ce que l'appareil elliptique roule sur les roues avant. Déplacez doucement l'appareil elliptique vers l'endroit désiré, puis baissez-le.



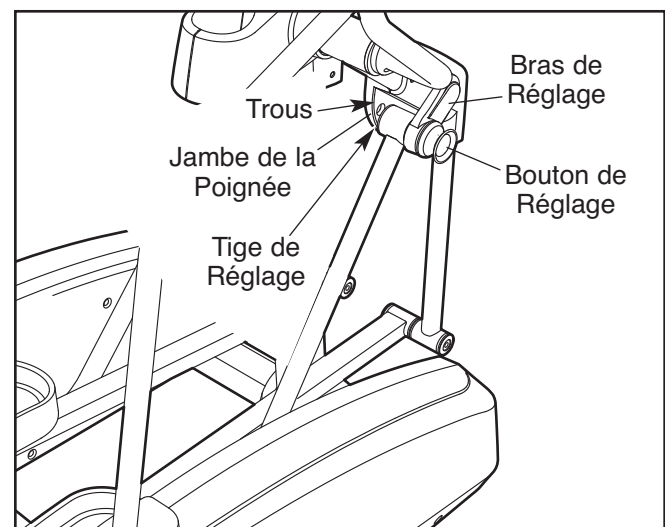
COMMENT NIVELER L'APPAREIL ELLIPTIQUE

Si l'appareil elliptique se balance légèrement sur le sol pendant son utilisation, tournez un ou les deux pieds de nivellement sous l'avant ou l'arrière du cadre jusqu'à ce que ce mouvement soit éliminé.



COMMENT AJUSTER LE CRAN DE L'ELLIPTIQUE

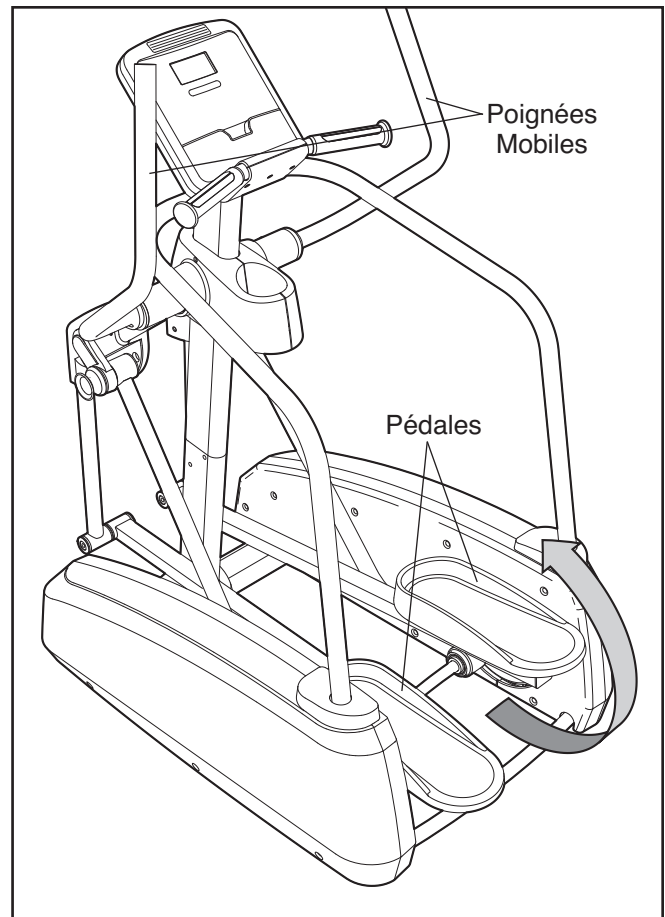
Pour ajuster le cran de l'elliptique, tournez le bouton de réglage vers la droite tout en le tirant vers l'extérieur jusqu'à ce que le bras de réglage tourne librement. Tournez le bras de réglage jusqu'à aligner le bouton de réglage avec l'un des trous de la jambe de la poignée, et relâchez doucement le bouton. Puis, faites un va et vient avec le bras de réglage pour vérifier que la tige de réglage est engagée dans l'un des trous de la jambe de la poignée. **Ajustez l'autre côté de l'appareil elliptique de la même manière.**

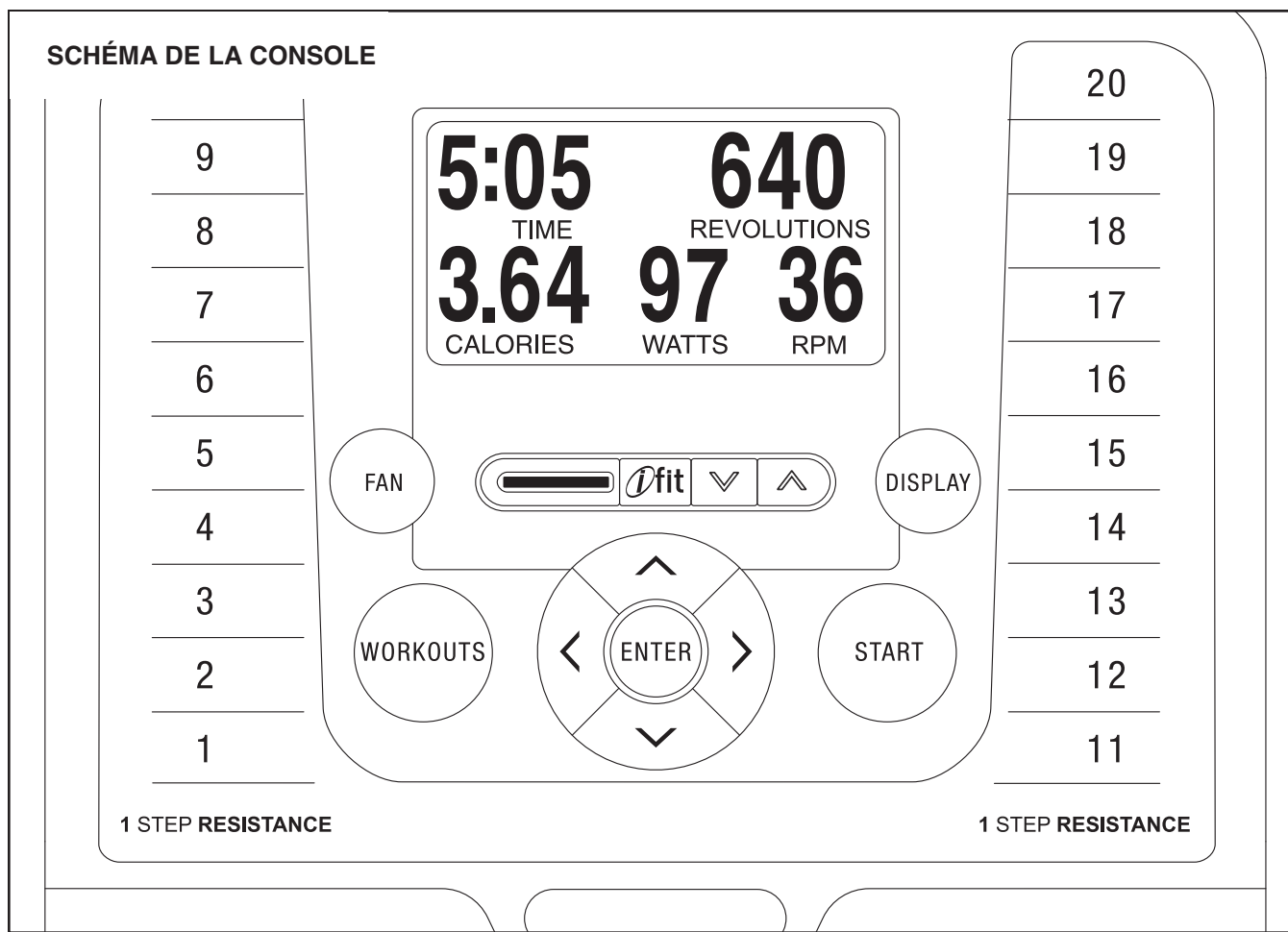


COMMENT S'ENTRAÎNER SUR L'APPAREIL ELLIPTIQUE

Tenez le guidon et montez sur la pédale qui est au niveau le plus bas. Ensuite, mettez l'autre pied sur l'autre pédale. Poussez les pédales jusqu'à ce qu'elles bougent d'une manière continue. **Remarque : les bras du pédalier peuvent tourner dans les deux sens. Il est recommandé que vous fassiez tourner les pédales dans le sens indiqué par la flèche ci-dessous ; toutefois, pour changer, vous pouvez les faire tourner dans le sens inverse.**

Pour descendre de l'appareil elliptique, attendez que les pédales soient à l'arrêt complet. **Remarque : l'appareil elliptique n'a pas de roue libre ; les pédales continueront à bouger jusqu'à ce que le volant s'arrête.** Quand les pédales sont immobiles, descendez d'abord de la pédale la plus haute. Descendez ensuite de la pédale la plus basse.





FONCTIONNALITÉS DE LA CONSOLE

La console de pointe offre une sélection de fonctionnalités conçues pour rendre vos exercices plus agréables et plus efficaces. Quand vous sélectionnez le mode manuel de la console, vous pouvez changer la résistance des pédales d'une pression de touche. Alors que vous pédalez, la console vous fournit des données continues sur votre entraînement. Vous pouvez aussi mesurer votre rythme cardiaque en utilisant le détecteur cardiaque intégré dans le guidon.

La console vous offre également vingt entraînements pré-enregistrés. Chaque programme contrôle automatiquement la résistance des pédales et vous motive pour accélérer ou ralentir votre cadence tout au long d'un entraînement efficace.

La console est aussi équipée de la nouvelle technologie d'entraînement interactif iFit. Le système d'entraînement interactif iFit permet à la console de lire des cartes de programmes iFit conçues pour vous aider à atteindre des buts spécifiques de remise en forme. Par exemple, perdez les kilos en trop avec la séance de Perte de Poids en 8 semaines. Les

entraînements iFit contrôlent la résistance des pédales pendant que la voix d'un entraîneur personnel vous accompagne à chaque étape de votre entraînement. Une carte de démonstration iFit est fournie. Des cartes iFit supplémentaires sont vendues séparément. **Pour acheter des cartes iFit, visitez le site www.iFit.com ou appelez le numéro de téléphone sur la page de couverture de ce manuel. Les cartes iFit sont aussi disponibles dans certains magasins.**

Vous pouvez aussi brancher votre lecteur MP3 ou CD sur le système audio de la console et écoutez ainsi vos musiques préférées ou des livres audio pendant que vous vous entraînez.

Pour utiliser la console en mode manuel, suivez les étapes à partir de la page 16. **Pour utiliser une entraînement pré-enregistré**, voyez page 18. **Pour utiliser une entraînement iFIT**, voyez page 19. **Pour utiliser le système audio en stéréo**, voyez page 19.

Remarque : si la console est recouverte d'un film de plastique transparent, retirez-le avant d'utiliser la console.

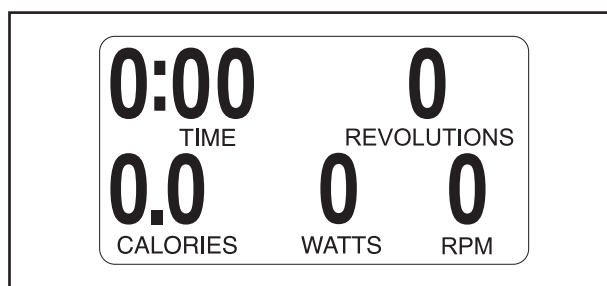
COMMENT UTILISER LE MODE MANUEL

1. **Appuyez sur n'importe quelle touche sur la console ou commencez à pédaler pour allumer la console.**

Quand la console est allumée, l'affichage s'éclaire. Une tonalité se fera entendre et la console sera prête à l'emploi.

2. **Sélectionnez le mode manuel.**

Quand la console est allumée, le mode manuel est sélectionné automatiquement. Si une entraînement est sélectionnée, sélectionnez de nouveau le mode manuel en appuyant plusieurs fois sur le bouton d'entraînement [WORKOUTS] jusqu'à ce que des zéros s'affichent sur l'écran.



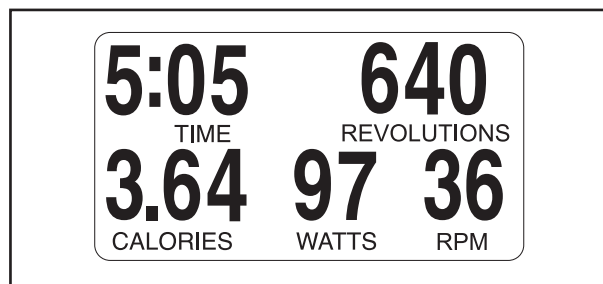
3. **Appuyez sur le bouton de Marche [START] ou commencez à pédaler, et changez la résistance des pédales à votre goût.**

Tout en pédalant, changez la résistance des pédales en appuyant sur l'un des dix boutons numérotés de Résistance en 1 pas (1 STEP RESISTANCE). Remarque : après avoir appuyé sur les touches, l'appareil prend quelques secondes pour atteindre le niveau sélectionné.

4. **Suivez votre progression sur l'écran.**

Lors que vous pédalez, la partie supérieure gauche de l'écran affiche le temps écoulé. Remarque : pendant une entraînement prédéfinie, l'écran montrera le temps restant de l'entraînement.

Le coin supérieur droit de l'écran montrera la distance [REVOLUTIONS], (nombre de tours), que vous avez pédalé. L'écran affichera aussi votre rythme cardiaque quand vous utilisez le détecteur cardiaque de la poignée (voir l'étape 5 à la page 17).



Le coin inférieur gauche de l'écran montrera la quantité approximative de calories [CALORIES] que vous avez brûlée.

Le centre inférieur de l'écran indiquera la puissance développée en watts [WATTS].

Le coin inférieur droit de l'écran indiquera votre régime de pédalage en tours par minute (tr/mn) [RPM].

L'écran affiche aussi le niveau de résistance des pédales pendant quelques secondes à chaque changement de niveau de résistance.

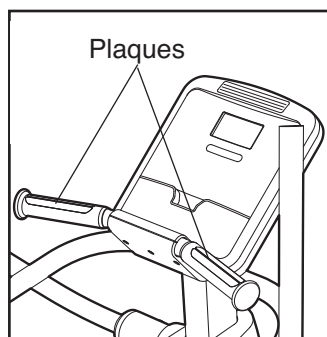
Vous pouvez également afficher les informations dans une plus grande taille. Appuyez plusieurs fois sur le bouton Affichage [DISPLAY] pour voir le temps écoulé et la distance pédalée, le temps écoulé et le nombre approximatif de calories brûlées, le temps écoulé, ou seulement le nombre approximatif de calories brûlées. Appuyez de nouveau sur le bouton Affichage pour voir les antécédents des niveaux de résistance et de la cadence de pédalage.

Pour revoir la durée, la distance, le nombre approximatif de calories brûlées, votre puissance développée en watts, et votre vitesse de pédalage, appuyez de nouveau sur le bouton Affichage.

Vous pouvez également régler le contraste de l'écran. D'abord, maintenez enfoncé le bouton d'Affichage pendant plusieurs secondes jusqu'à ce que l'écran soit vierge. Puis, relâchez le bouton d'Affichage et suivez les instructions données sur l'écran pour régler le contraste.

5. Mesurez votre fréquence cardiaque, si désiré.

Si les plaques métalliques sur les poignées sont recouvertes d'un film de plastique, retirez-le. De plus, assurez-vous que vos mains sont propres. Pour mesurer votre rythme cardiaque, tenez le détecteur cardiaque de la poignée, les paumes des mains sur les plaques métalliques. **Évitez de bouger vos mains ou de trop serrer les plaques.**



Quand votre rythme cardiaque est détecté, il s'affiche sur l'écran. Pour une lecture plus précise de votre rythme cardiaque, tenez les plaques pendant au moins 15 secondes.

Si votre rythme cardiaque ne s'affiche pas, assurez-vous que vos mains sont dans la position décrite. Faites attention de ne pas bouger vos mains ou de ne pas trop serrer les plaques métalliques. Pour de meilleures performances, nettoyez les plaques métalliques à l'aide d'un chiffon doux ; **n'utilisez jamais de l'alcool ou des détergents abrasifs ou chimiques.**

6. Allumez le ventilateur, si désiré.

Pour allumer le ventilateur à une vitesse élevée, appuyez sur la touche du Ventilateur [FAN]. Pour mettre le ventilateur sur une vitesse lente, appuyez sur la touche Ventilateur une deuxième fois. Pour sélectionner le mode automatique, appuyez une troisième fois sur la touche du Ventilateur ; quand le mode automatique est sélectionné, la vitesse du ventilateur fluctue en fonction de la vitesse des pédales.

Faites pivoter le ventilateur au-dessus de l'écran vers le haut ou vers le bas pour diriger l'air du ventilateur.

Pour éteindre le ventilateur, appuyez de nouveau sur la touche Ventilateur. Remarque : si les pédales ne bougent pas pendant plus de trente secondes, le ventilateur s'arrêtera automatiquement.

7. Quand vous avez fini de vous entraîner, la console s'éteint automatiquement.

Si les pédales ne bougent pas pendant plusieurs secondes, une série de tonalités se fait entendre et la console s'arrête.

Si les pédales ne bougent pas pendant environ cinq minutes, la console s'éteint et les affichages se remettent à zéro.

Lorsque vous avez fini de vous entraîner, débranchez le bloc alimentation. **IMPORTANT : Sinon, les composantes électriques du vélo d'exercice peuvent s'user de manière prématurée.**

COMMENT UTILISER UN ENTRAÎNEMENT PRÉENREGISTRÉ

1. Appuyez sur n'importe quelle touche sur la console ou commencez à pédaler pour allumer la console.

Quand la console est allumée, l'affichage s'éclaire. Une tonalité se fera entendre et la console sera prête à l'emploi.

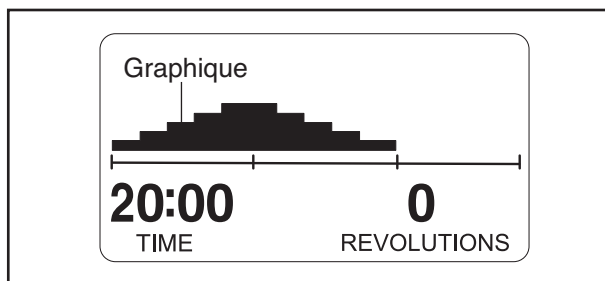
2. Sélectionnez un entraînement préenregistré.

Pour sélectionner l'une des vingt séances préenregistrées, appuyez d'abord sur le bouton Entraînements [WORKOUTS]. Un menu composé de graphiques d'entraînement s'affiche alors. Appuyez sur les flèches gauche, droite, haut et bas pour mettre en surbrillance le graphique souhaité.



Lorsqu'un graphique est mis en surbrillance, la durée de l'entraînement et le niveau de résistance maximum de celle-ci s'affichent sur l'écran. Pour sélectionner une entraînement mise en surbrillance, appuyez sur le bouton Entrer [ENTER].

Si vous sélectionnez une entraînement préenregistrée, la durée de l'entraînement et un graphique des niveaux de résistance de celle-ci s'affichent sur l'écran.



3. Commencez à pédaler pour amorcer l'entraînement.

Les programmes sont divisés en 20, 30 ou 45 segments d'une minute. Une résistance et une cadence sont programmées pour chaque segment. Remarque : le même niveau de résistance ou la même cadence cible peuvent être réglés pour des segments consécutifs.

Pendant l'entraînement, son graphique vous montrera votre progression (voir dessin en bas à gauche). Le segment du programme qui clignote représente le segment en cours. La hauteur du segment qui clignote indique le niveau de résistance du segment en cours. À la fin de chaque segment de l'entraînement, une suite de tonalités se fera entendre et le segment suivant du graphique commencera à clignoter. Si le segment suivant comporte un niveau de résistance différent, ce dernier apparaît à l'écran pendant quelques secondes pour vous en avertir. La résistance offerte par les pédales changera à ce moment.

Pendant votre entraînement, vous serez invité à maintenir un régime de pédalage proche du réglage de cadence cible pour le segment en cours.



Lorsque les mots *SPEED UP* (Accélérer) s'affichent, augmentez votre cadence. Lorsque les mots *SLOW DOWN* (Ralentir) s'affichent, diminuez votre cadence. Lorsque les mots *SPEED OKAY* (Vitesse correcte) s'affichent, maintenez votre cadence du moment. **IMPORTANT : les cadences d'objectif programmées ont pour but de vous motiver. Assurez-vous de vous entraîner à une cadence qui vous soit confortable.**

Si le niveau de résistance programmé pour le segment en cours est trop élevé ou trop faible, vous pouvez le modifier manuellement en appuyant sur les touches de Résistance en 1 pas [1 STEP RESISTANCE]. A la fin du segment en cours, les pédales se régleront automatiquement sur la résistance programmée pour le segment suivant.

Si vous cessez de pédaler pendant plusieurs secondes, une suite de tonalités se fera entendre pour signaler l'entrée en pause d'entraînement. Pour redémarrer la séance, appuyez sur Marche [START] ou reprenez le pédalage. L'entraînement continue jusqu'à ce que le dernier segment du graphique clignote et que le dernier segment de l'entraînement s'achève.

4. Suivez votre progression sur l'écran.

Pendant l'entraînement, l'écran montrera le graphique d'entraînement, le temps qu'il reste et la distance pédalée.

Pour voir le graphique, votre cadence de pédalage et la distance pédalée, appuyez sur le bouton Affichage [DISPLAY].

Pour voir le temps restant d'entraînement et la distance pédalée, appuyez sur le bouton Affichage. Appuyez de nouveau sur le bouton Affichage pour voir le temps restant et le nombre approximatif de calories brûlées.

Pour voir le temps [TIME] restant, la distance pédalée [REVOLUTIONS], le nombre approximatif de calories brûlées [CALORIES], votre puissance développée en watts [WATTS], et votre cadence de pédalage [MPH], appuyez de nouveau sur le bouton Affichage.

Pour revoir le premier écran, appuyez une fois de plus sur le bouton Affichage.

5. Mesurez votre fréquence cardiaque, si désiré.

Voir l'étape 5 sur la page 17.

6. Allumez le ventilateur, si désiré.

Voir l'étape 6 sur la page 17.

7. Quand vous avez fini de vous entraîner, la console s'éteint automatiquement.

Voir l'étape 7 sur la page 17.

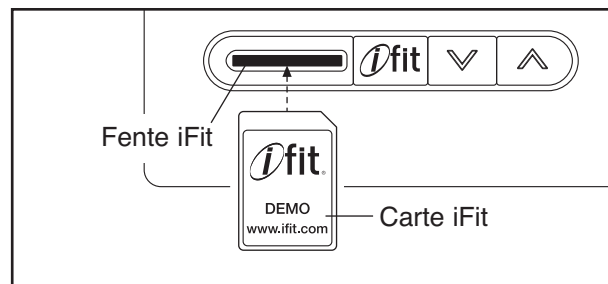
COMMENT UTILISER UNE ENTRAÎNEMENT IFIT

1. Appuyez sur n'importe quelle touche sur la console ou commencez à pédaler pour allumer la console.

Quand la console est allumée, l'affichage s'éclaire. Une tonalité se fera entendre et la console sera prête à l'emploi.

2. Insérez une carte iFit et sélectionnez une séance.

Pour utiliser un programme iFit, insérez une carte iFit dans la fente iFit ; assurez-vous que la carte iFit est orientée de manière à ce que les plaques en métal soient face au sol et en face de la fente. Lorsque la carte iFit est bien insérée, le voyant près de la fente s'allume et des mots s'affichent.

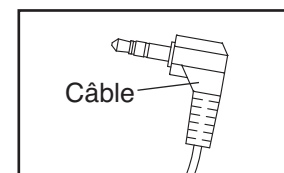


Ensuite, sélectionnez le programme désiré sur la carte iFit en appuyant sur les touches d'augmentation ou de diminution à côté de l'entrée iFit.

Un moment après avoir choisi une entraînement, la voix d'un entraîneur personnel vous guide. Les entraînements iFit fonctionnent de la même manière que les entraînements prédéfinies. Pour utiliser la entraînement, voyez les étapes 3 à 6 des pages 18 et 19.

COMMENT UTILISER LE SYSTÈME AUDIO

Pour écouter de la musique ou des livres audio sur le système audio de la console tout en vous entraînant, localisez le câble audio au centre de la console, au-dessus des enceintes.



Branchez le câble dans la prise de votre lecteur MP3 ou lecteur de CD ; **assurez-vous que le câble audio est complètement enfoncé.**

Ensuite, appuyez sur la touche Marche [PLAY] de votre lecteur MP3 ou lecteur de CD. Réglez le volume des enceintes à l'aide du bouton de volume sur votre lecteur MP3 ou lecteur de CD.

Lorsque vous ne vous en servez pas, insérez le câble audio dans le compartiment de rangement de la console.

ENTRETIEN ET PROBLÈMES

Vérifiez et vissez toutes les pièces de l'appareil elliptique régulièrement. Remplacez toute pièce usée immédiatement.

Pour nettoyer l'appareil elliptique, utilisez un chiffon doux et humide avec un peu d'eau savonneuse.

IMPORTANT : pour éviter d'endommager la console, éloignez-la de tout liquide et des rayons directs du soleil.

PROBLÈMES AVEC LA CONSOLE

Si la console n'affiche pas votre fréquence cardiaque lorsque vous tenez le détecteur cardiaque de la poignée ou si la fréquence affichée semble trop élevée ou trop basse, voir étape 5 de la page 17.

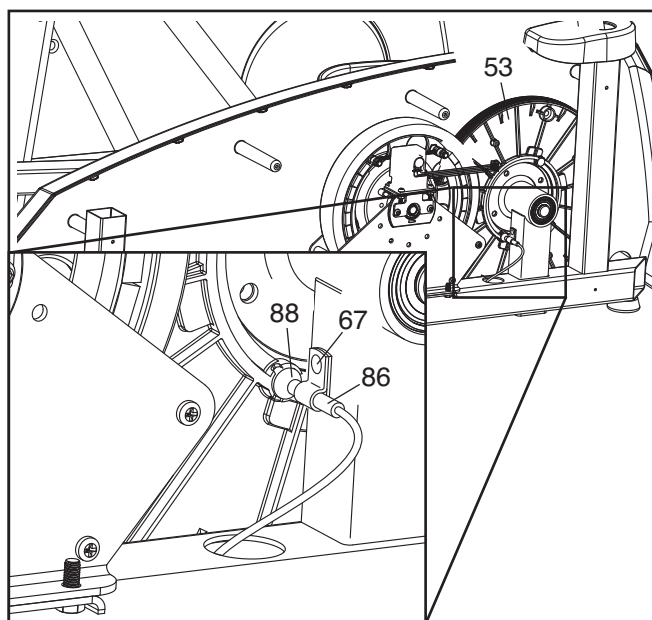
COMMENT NIVELER L'APPAREIL ELLIPTIQUE

Si l'appareil elliptique est légèrement bancal sur votre sol durant son utilisation, référez-vous à COMMENT NIVELER L'APPAREIL ELLIPTIQUE à la page 13.

COMMENT AJUSTER LE DÉTECTEUR MAGNÉTIQUE

Si l'affichage de la console n'est pas correct, le détecteur magnétique devrait être ajusté. Enlevez d'abord les vis du côté gauche ; **il y a deux tailles de vis latérales—notez bien la taille de la vis que vous enlevez de chaque trou.** Puis retirez doucement les parties latérales de gauche.

Ensuite, localisez le Détecteur Magnétique (86). Tournez la Poulie (53) jusqu'à ce qu'un Aimant (88) soit aligné avec le Détecteur Magnétique. Dévissez mais ne retirez pas la Vis de M4 x 16mm (67) indiquée. Glissez légèrement le Détecteur Magnétique plus près ou plus loin de l'Aimant puis, resserrez la Vis. Bougez la Poulie vers l'avant et vers l'arrière de manière à ce que l'Aimant passe plusieurs fois devant le Détecteur Magnétique. Répétez l'opération jusqu'à ce que la console affiche des données correctes. Lorsque le Détecteur Magnétique est correctement réglé, remettez les parties latérales de gauche. Remarque : si vous ne savez pas quelle vis correspond à quel trou, consultez le Schéma Détaillé A de la page 25 et la LISTE DES PIÈCES de la page 24.



CONSEILS POUR L'EXERCICE

⚠ ATTENTION : avant de commencer ce programme d'exercice ou tout autre programme, consultez votre médecin. Ceci est particulièrement important pour les personnes de plus de 35 ans ou les personnes ayant des problèmes de santé.

Le détecteur cardiaque n'est pas un appareil médical. De nombreux facteurs peuvent affecter la lecture du rythme cardiaque. Le détecteur cardiaque est uniquement un outil pour l'exercice pour déterminer les fluctuations générales du rythme cardiaque.

Ces conseils pour l'exercice vous aideront à planifier votre programme d'exercice. Pour plus de détails sur l'exercice, procurez-vous un livre réputé sur le sujet ou consultez votre médecin. Gardez en tête qu'une alimentation équilibrée et un repos adéquat sont essentiels pour de bons résultats.

INTENSITÉ DE L'EXERCICE

Que votre but soit de brûler de la graisse ou de fortifier votre système cardio-vasculaire, la clé pour obtenir des résultats est de s'entraîner à la bonne intensité. Vous pouvez utiliser votre rythme cardiaque comme repère pour trouver le niveau d'intensité adapté à vos objectifs. Le tableau ci-dessous indique les rythmes cardiaques recommandés pour brûler de la graisse et pour des exercices aérobics.

165	155	145	140	130	125	115	❤️
145	138	130	125	118	110	103	❤️
125	120	115	110	105	95	90	❤️
<hr/>							
20	30	40	50	60	70	80	

Pour trouver le niveau d'intensité correct, trouvez votre âge en bas du tableau (arrondis à la dizaine). Les trois nombres listés au-dessus de votre âge définissent votre « zone d'entraînement ». Le nombre le plus bas est le rythme cardiaque pour brûler de la graisse, le nombre du milieu est le rythme cardiaque pour brûler un maximum de graisse, et le nombre supérieur est le rythme cardiaque pour des exercices aérobics.

Brûler de la graisse—Pour brûler efficacement de la graisse, vous devez vous entraîner à une intensité

faible pendant une longue période de temps. Durant les premières minutes d'exercice, votre corps utilise les *calories de glucide* comme carburant. Votre corps ne commence à puiser dans ses *réserves de graisse* qu'après plusieurs minutes d'effort. Si votre but est de brûler de la graisse, réglez l'intensité de votre exercice jusqu'à ce que votre rythme cardiaque soit proche du nombre le plus bas de votre zone d'entraînement. Pour brûler un maximum de graisse, entraînez-vous avec votre rythme cardiaque proche du nombre du milieu de votre zone d'entraînement.

Exercices aérobics—Si votre but est de renforcer votre système cardio-vasculaire, vous devez faire des exercices aérobics, ce qui veut dire de l'exercice qui requiert de grandes quantités d'oxygène pendant une période de temps prolongée. Pour des exercices aérobics, réglez votre intensité jusqu'à ce que votre rythme cardiaque soit proche du nombre le plus haut dans votre zone d'entraînement.

CONSEILS POUR L'ENTRAÎNEMENT

Échauffement—Commencez avec 5 à 10 minutes d'étirements et d'exercices légers. L'échauffement fait monter la température de votre corps, et accélère les battements de votre cœur et votre circulation pour vous préparer à l'effort.

Exercices dans la Zone d'Entraînement—Entraînez-vous pendant 20 à 30 minutes avec votre rythme cardiaque dans votre zone d'entraînement. (Durant les premières semaines de votre programme d'exercice, ne maintenez pas votre rythme cardiaque dans votre zone d'entraînement pendant plus de 20 minutes.) Respirez profondément et de manière régulière quand vous vous entraînez—ne retenez jamais votre souffle.

Retour à la Normale—Finissez avec 5 à 10 minutes d'étirements. Les étirements rendent vos muscles plus flexibles et aident à prévenir les problèmes qui surviennent après l'entraînement.

FRÉQUENCE DE L'EXERCICE

Pour maintenir ou améliorer votre forme physique, effectuez trois entraînements par semaine, avec au moins un jour de repos entre chaque entraînement. Après quelques mois d'exercice régulier, vous pouvez effectuer jusqu'à cinq entraînements par semaine, si désiré. Gardez à l'esprit que la clé du succès est de faire de vos entraînements un élément agréable et régulier de votre vie de tous les jours.

SUGGESTION D'ÉTIREMENTS

La position correcte pour plusieurs étirements de base est illustrée à droite. Bougez doucement quand vous vous étirez—ne faites pas de rebonds.

1. Étirement vers les orteils

Debout, les genoux légèrement pliés, penchez-vous vers l'avant au niveau des hanches. Laissez votre dos et vos épaules se détendre alors que vous allongez les mains vers vos orteils, aussi loin que possible. Tenez la position en comptant jusqu'à 15 puis détendez-vous. Répétez trois fois. Zones ciblées : cuisses, arrière des genoux, dos.

2. Étirement des cuisses

Asseyez-vous sur le sol avec une jambe tendue. Ramenez la plante du pied opposé vers vous et placez-la contre l'intérieure de la cuisse de la jambe tendue. Essayez de toucher vos orteils autant que possible. Tenez la position en comptant jusqu'à 15 puis détendez-vous. Répétez trois fois pour chaque jambe. Zones ciblées : cuisses, bas du dos et aine.

3. Étirement des mollets et tendons d'Achille

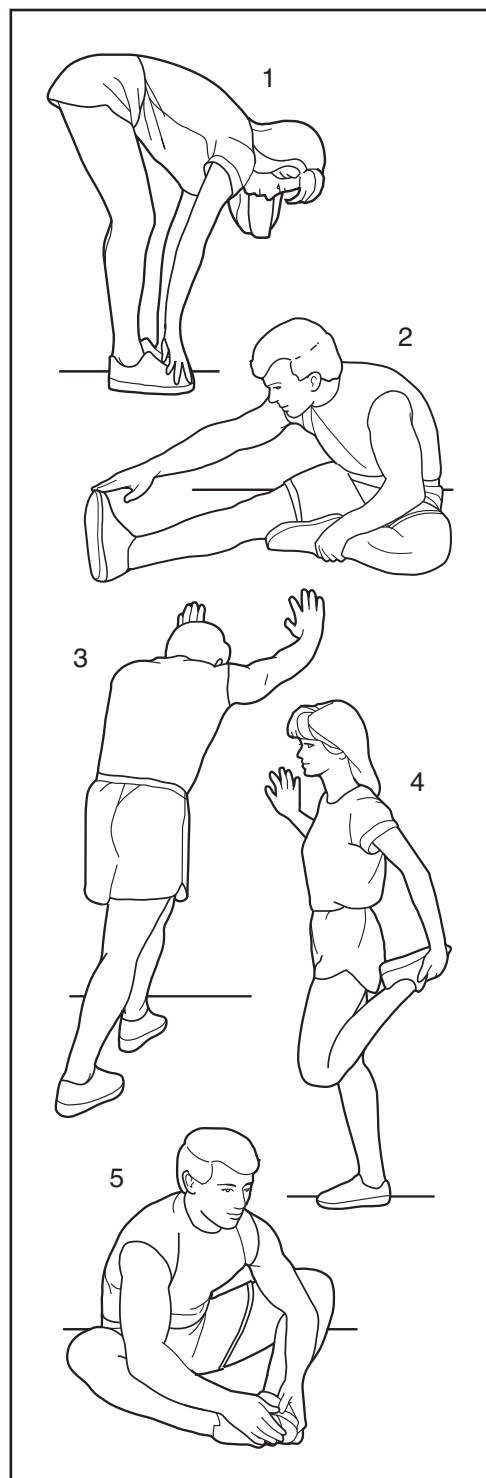
Une jambe devant l'autre, tendez les mains vers l'avant et placez-les contre un mur. Gardez la jambe arrière bien droite et le pied arrière à plat sur le sol. Pliez la jambe avant, penchez-vous vers l'avant et poussez les hanches vers le mur. Tenez la position en comptant jusqu'à 15 puis détendez-vous. Répétez trois fois pour chaque jambe. Pour un étirement supplémentaire des tendons d'Achille, pliez aussi la jambe arrière. Zones ciblées : mollets, tendons d'Achille et chevilles.

4. Étirement des quadriceps

Avec une main contre un mur pour garder votre équilibre, attrapez un de vos pieds derrière vous avec l'autre main. Tirez votre pied aussi proche que possible de vos fessiers. Tenez la position en comptant jusqu'à 15 puis détendez-vous. Répétez trois fois pour chaque jambe. Zones ciblées : quadriceps et muscles des hanches.

5. Étirement de la cuisse intérieure

Asseyez-vous par terre, les pieds joint par la plante, les genoux vers l'extérieur. Tirez vos pieds vers l'aine, autant que possible. Tenez la position en comptant jusqu'à 15 puis détendez-vous. Répétez trois fois. Zones ciblées : quadriceps et muscles des hanches.



REMARQUES

LISTE DES PIÈCES—N°. du Modèle NTCW90907.0

R0109A

N°.	Qte.	Description	N°.	Qte.	Description
1	1	Cadre	50	4	Roulement à Billes du Support de Pédalier
2	1	Montant			
3	1	Console	51	2	Roue
4	1	Rampe Gauche	52	4	Pied de Nivellement
5	1	Rampe Droite	53	1	Poulie
6	1	Couvercle du Rampe Gauche	54	1	Cache du Cadre
7	1	Couvercle du Rampe Droit	55	1	Mécanisme Tourbillonnaire
8	2	Jambe de la Pédale	56	2	Embout de l'Essieu de la Pédale
9	2	Pédale	57	1	Courroie
10	1	Poignée Gauche	58	2	Bague de l'Essieu de la Pédale
11	1	Poignée Droite	59	4	Bague Attache du Support de Pédalier
12	1	Jambe de la Poignée Gauche	60	2	Bague Attache du Support de Réglage
13	1	Jambe de la Poignée Droite	61	16	Vis Métal/Nylon de M10 x 19mm
14	1	Bras de la Pédale Gauche	62	12	Vis Métal/Nylon de M8 x 13mm
15	1	Bras de la Pédale Droite	63	4	Écrou de Verrouillage en Nylon de M8
16	1	Écran Latéral Externe Gauche	64	6	Rondelle de M10
17	1	Écran Latéral Externe Droit	65	2	Boulon hexagonal de M10 x 49mm
18	1	Écran Latéral Interne Gauche	66	4	Écrou de Verrouillage en Nylon de M10
19	1	Écran Latéral Interne Droit	67	46	Vis de M4 x 16mm
20	1	Couvercle du Montant Gauche	68	6	Vis Plate Métal/Nylon de M8 x 25mm
21	1	Couvercle du Montant Droit	69	2	Boulons en Bouton de M10 x 73mm
22	1	Couvercle de la Jambe Extérieure Gauche	70	4	Boulon en Bouton de M8 x 45mm
23	1	Couvercle de la Jambe Extérieure Droite	71	2	Vis en Bouton de M8 x 19mm
24	1	Couvercle de la Jambe Intérieure Gauche	72	4	Écrou de Verrouillage en Nylon de M6
25	1	Couvercle de la Jambe Intérieure Droite	73	4	Vis de M4 x 64mm
26	2	Couvercle du Bras de Réglage	74	4	Vis de M4 x 30mm
27	2	Bras de Réglage	75	2	Rondelle Ondulée de 22mm x 16mm
28	2	Bouton de Réglage	76	4	Rondelle Ondulée de 23mm x 19mm
29	2	Embout de la Poignée	77	2	Rondelle Ondulée de 39mm x 30mm
30	2	Vis de M4 x 12mm	78	8	Vis en Métal/Nylon de M6 x 13mm
31	2	Revêtement de la Poignée	79	10	Rondelle Fendue de M10
32	2	Bague du Montant	80	8	Rondelle Fendue de M8
33	4	Bague de Pivot	81	1	Groupement de Fils Supérieur
34	4	Petite Bague de Réglage	82	1	Groupement de Fils Inférieur
35	4	Grande Bague de Réglage	83	1	Prise/Cordon d'Alimentation
36	2	Embout du Bras de la Pédale	84	1	Alimentation
37	2	Bague Interne de la Pédale	85	1	Pince
38	2	Ressort de Réglage	86	1	Détecteur Magnétique/Fil
39	2	Couvercle d'Essieu de Pédale	87	1	Pince
40	1	Pédalier	88	2	Aimant
41	1	Support Gauche du Pédalier	89	2	Bague Externe de la Pédale
42	1	Support Droit du Pédalier	90	1	Poignée
43	2	Support du Bras de Pédale	91	2	Détecteur Cardiaque de Poignée
44	8	Roulement à Billes du Pédalier	92	1	Fil du Détecteur Cardiaque
45	6	Rondelle de Butée	93	1	Cache Supérieur de la Poignée
46	2	Rouleau du Bras de Pédale	94	1	Cache Inférieur de la Poignée
47	2	Bague d'Espacement du Pédalier	95	4	Vis à Tête Ronde de M4 x 16mm
48	2	Couvercle du Pédalier	96	4	Vis en Métal/Nylon de M6 x 32mm
49	2	Tige de Réglage	97	1	Fil de Mise à la Terre
			*	—	Passe-fil 1"
			*	—	Clé Hexagonale
			*	—	Graisse
			*	—	Manuel de l'Utilisateur

Remarque : les spécifications peuvent être modifiées sans notification. Référez-vous au dos de ce manuel pour commander des pièces de remplacement. *Indique qu'une pièce n'est pas illustrée.

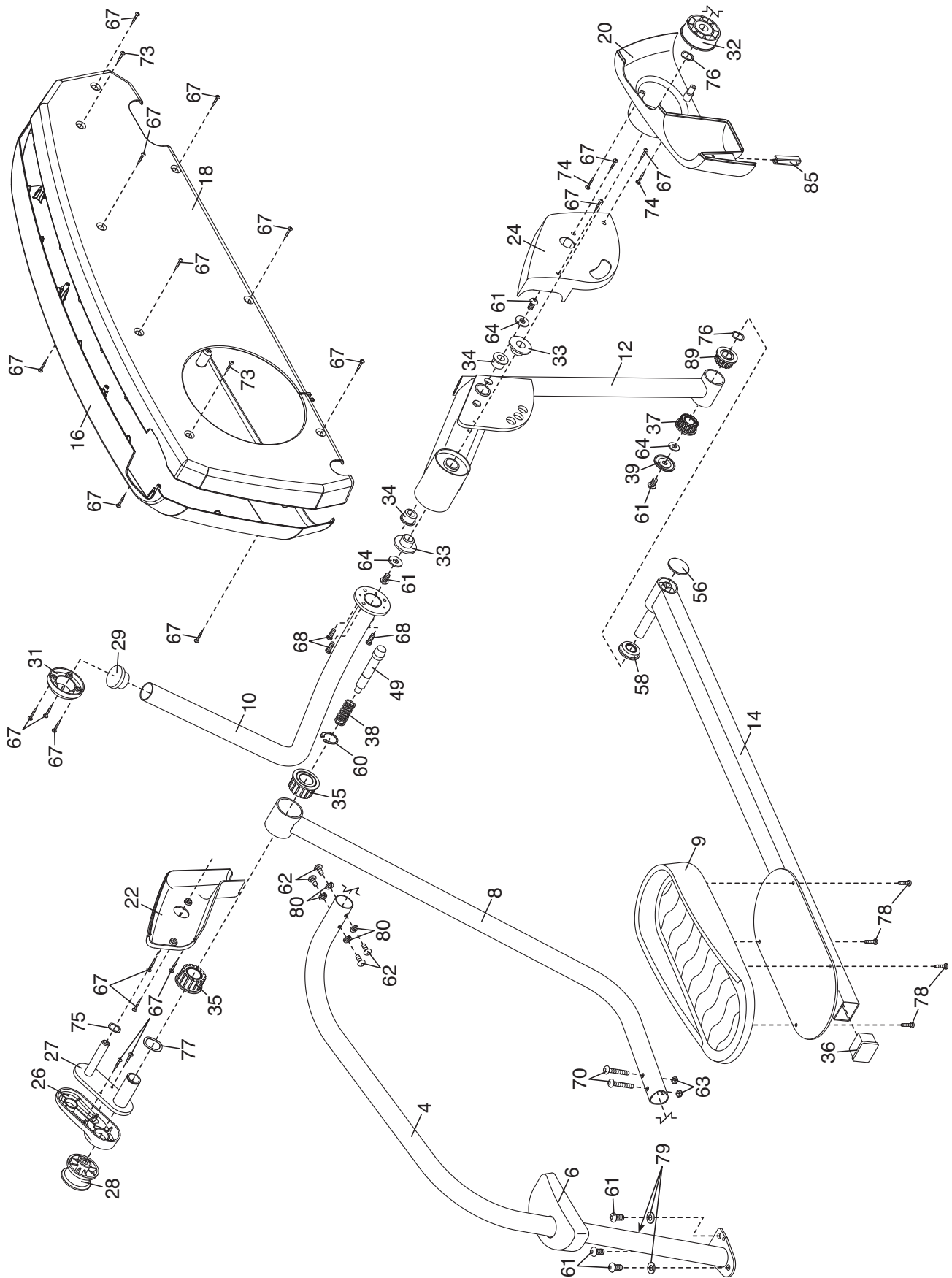


SCHÉMA DÉTAILLÉ B—N°. du Modèle NTCW90907.0

R1208A

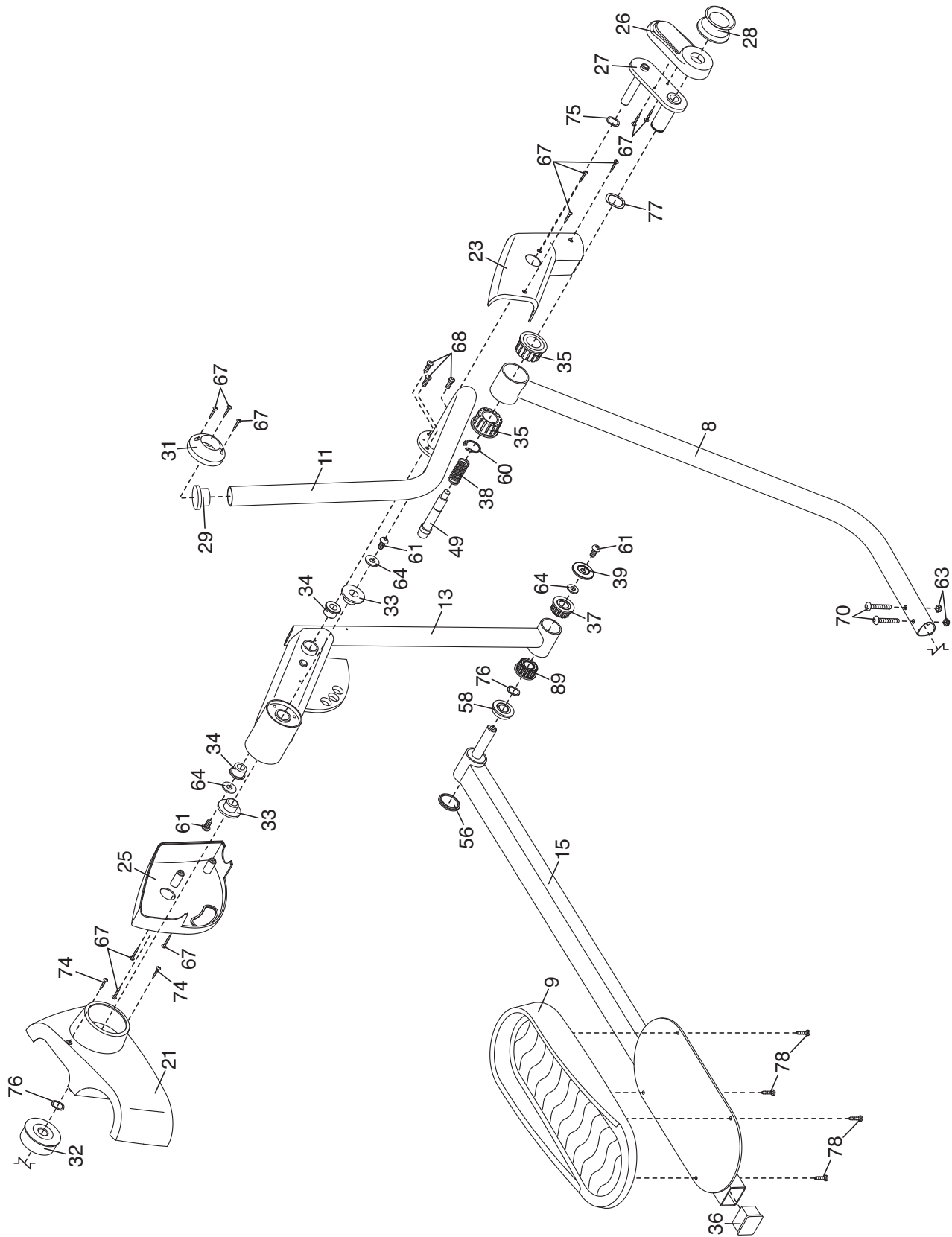
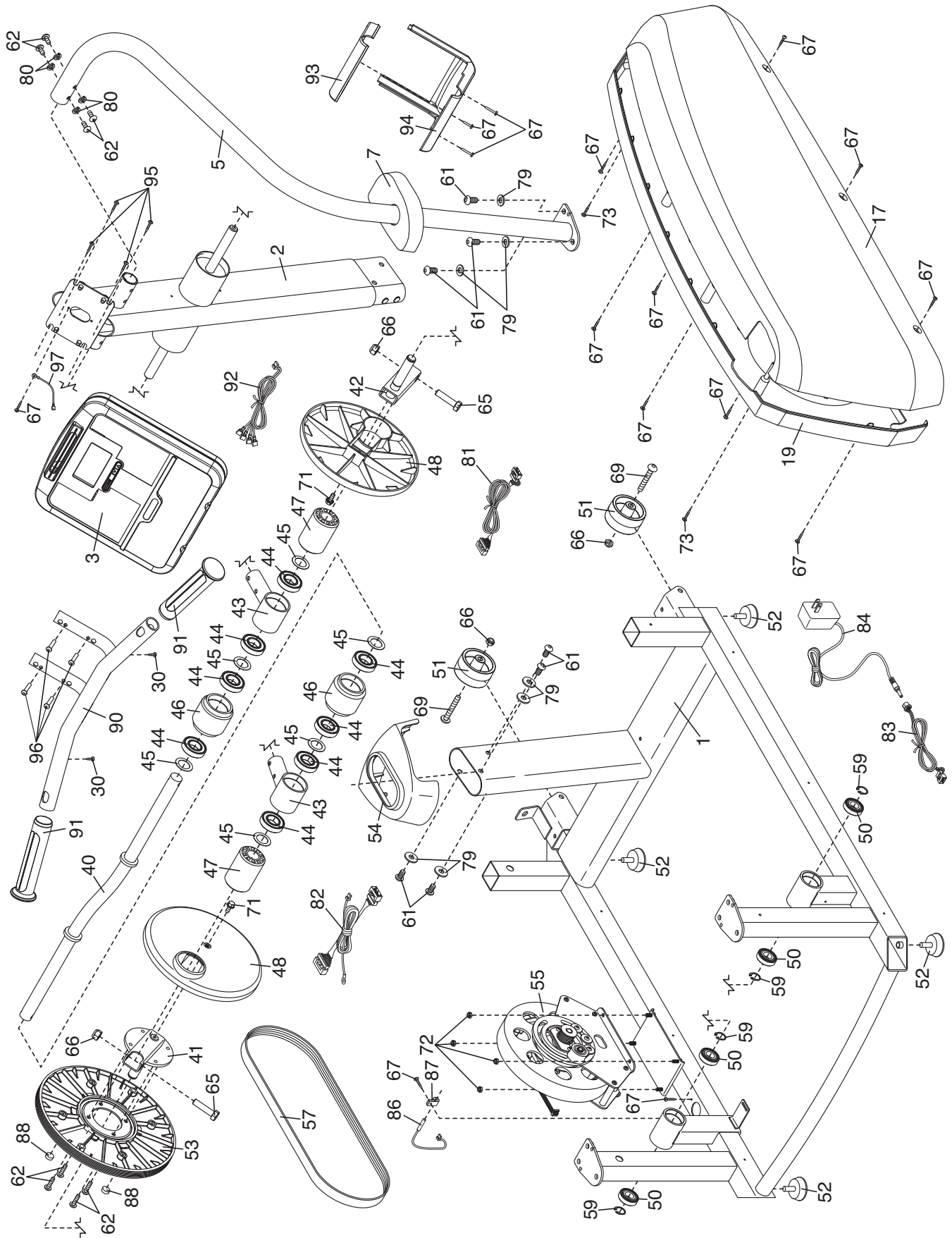


SCHÉMA DÉTAILLÉ C—N°. du Modèle NTCW90907.0

R1208A



POUR COMMANDER DES PIÈCES DE RECHANGE

Pour commander des pièces de rechange, référez-vous à la page de couverture de ce manuel. Pour faciliter votre appel, merci de préparer les informations suivantes avant de nous appeler :

- le numéro du modèle et le numéro de série de l'appareil (voir la page de couverture de ce manuel)
- le nom de l'appareil (voir la page de couverture de ce manuel)
- le numéro de la pièce et la description de la/des pièce(s) (voir la LISTE DES PIÈCES et le SCHÉMA DÉTAILLÉ vers la fin de ce manuel)

GARANTIE LIMITÉE

ICON of Canada, Inc. (ICON) garantit que cet équipement est exempt de tout vice de matériau et de fabrication dans les conditions normales d'utilisation et d'entretien pendant un (1) an à compter de la date d'achat. Le mécanisme de résistance est couverte pendant dix (10) ans à compter de la date d'achat. Le cadre est couverte à vie. La présente garantie est accordée uniquement à l'acquéreur initial. L'obligation d'ICON, en vertu des clauses de la présente garantie, est limitée, à sa discrétion, au remplacement ou à la réparation de l'équipement dans l'un de ses centres de réparation agréés. Toutes les réparations, pour lesquelles sont présentées des réclamations au titre de la garantie, doivent préalablement être autorisées par ICON. La présente garantie ne couvre pas les équipements dans le cas de dommages subis durant le transport, de dommages causés suite à un emploi abusif ou inapproprié ou dans le cas de réparations non effectuées par un centre de réparation agréé ICON ; les équipements utilisés à des fins commerciales ou de location ; ou les équipements qui servent de modèle de démonstration. ICON n'autorise aucune autre garantie que celle expressément énoncée ci-dessus.

ICON n'est pas responsable et ne peut être tenu responsable des dommages indirects, particuliers ou consécutifs survenant ou en relation avec l'utilisation ou le fonctionnement de l'équipement ; ou des dommages résultant de pertes économiques, de pertes de propriétés, de pertes de revenus ou de profits, de perte de jouissance ou d'utilisation ou de coûts de retrait, d'installation ; ou de tout autre dommage indirect de quelque nature que ce soit. Certains états n'autorisent pas l'exclusion ou la limitation des dommages accessoires ou indirects. Par conséquent, les limitations mentionnées ci-dessus peuvent ne pas vous concerner.

La garantie fournie à la présente remplace toute autre garantie, et toute garantie implicite de commercialité ou de qualité pour un usage particulier est limitée dans sa portée et sa durée aux conditions énoncées dans le présent document. Certains états n'autorisent pas de limitations sur la durée d'une garantie implicite. Par conséquent, les limitations mentionnées ci-dessus peuvent ne pas vous concerner.

La présente garantie vous accorde des droits spécifiques reconnus par la loi. Vous pouvez également avoir d'autres droits qui varient d'une province à l'autre.

ICON of Canada, Inc., 900 de l'Industrie, St. Jérôme, QC J7Y 4B8