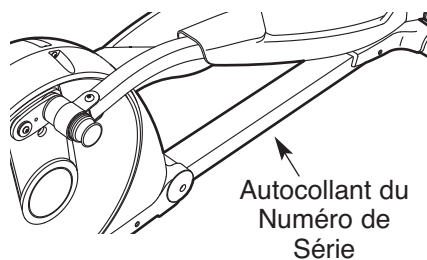


# **NordicTrack**<sup>®</sup> **ASR 630**

N° du Modèle NTEL00507.1

N° de Série \_\_\_\_\_

Écrivez le numéro de série sur la ligne ci-dessus pour références ultérieures.



## MANUEL DE L'UTILISATEUR

### QUESTIONS ?

Si vous avez des questions ou si des pièces sont endommagées ou manquantes, **VEUILLEZ NOUS CONTACTER AU SERVICE À LA CLIENTÈLE DIRECTEMENT.**

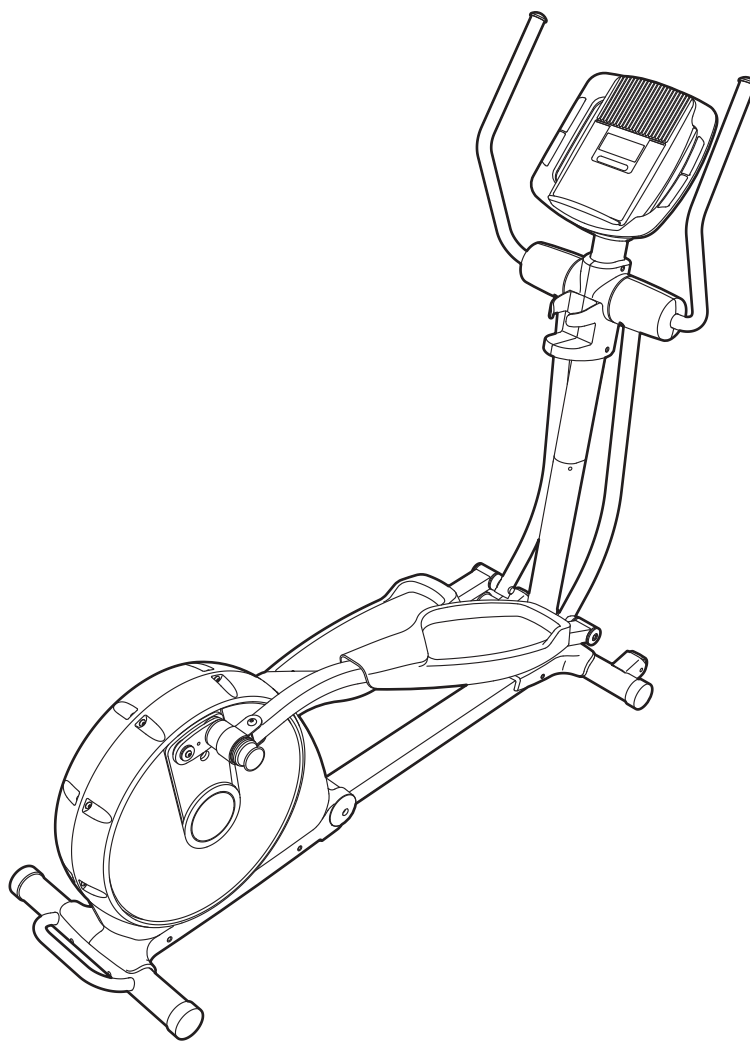
APPUYEZ SANS FRAIS :

**1-888-936-4266**

du lundi au vendredi de 7h30 à 16h30, heure de l'est (exceptés les jours fériés).

OU PAR COURRIEL :

[customerservice@iconcanada.ca](mailto:customerservice@iconcanada.ca)



### ATTENTION

Lisez toutes les précautions et les instructions contenues dans ce manuel avant d'utiliser cet appareil. Gardez ce manuel pour vous y référer ultérieurement.

# TABLE DES MATIÈRES

EMPLACEMENT DES AUTOCOLLANTS D'AVERTISSEMENT .....	2
PRÉCAUTIONS IMPORTANTES .....	3
AVANT DE COMMENCER .....	4
ASSEMBLAGE .....	5
COMMENT UTILISER L'APPAREIL ELLIPTIQUE .....	12
ENTRETIEN ET PROBLÈMES .....	20
CONSEILS POUR L'EXERCICE .....	21
LISTE DES PIÈCES .....	24
SCHÉMA DÉTAILLÉ .....	26
POUR COMMANDER DES PIÈCES DE RECHANGE .....	Dernière Page
GARANTIE LIMITÉE .....	Dernière Page

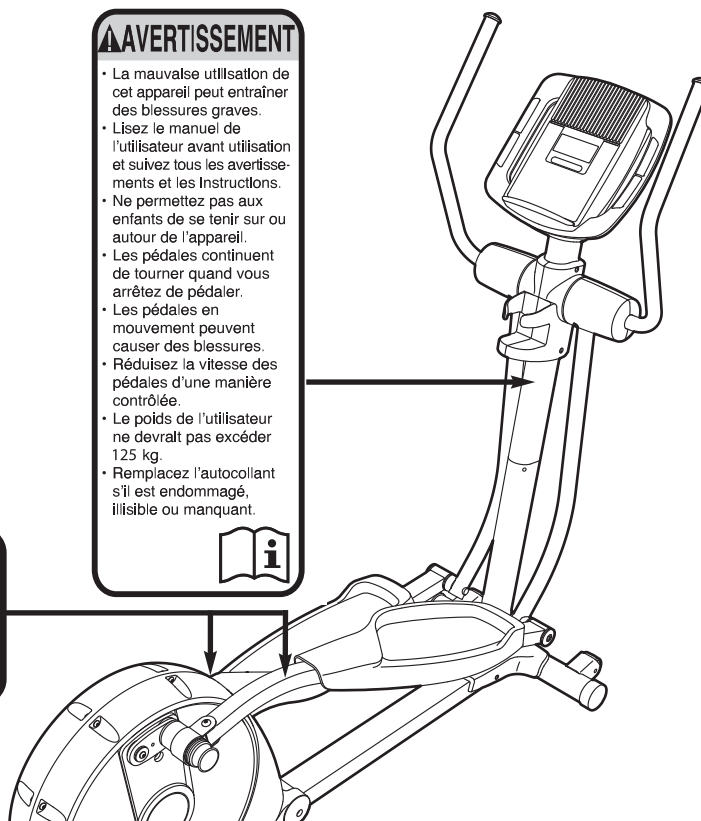
## EMPLACEMENT DES AUTOCOLLANTS D'AVERTISSEMENT

Les autocollants d'avertissement illustrés sur cette page sont collés aux endroits indiqués. **Si un autocollant est manquant ou illisible, appelez le numéro de téléphone sur la page de couverture de ce manuel, et commandez un nouvel autocollant gratuit. Placez le nouvel autocollant à l'endroit indiqué.**  
Remarque : les autocollants ne sont peut-être pas illustrés à l'échelle.

**ATTENTION**  
Gardez vos mains et doigts éloignés de cet endroit.

**AVERTISSEMENT**

- La mauvaise utilisation de cet appareil peut entraîner des blessures graves.
- Lisez le manuel de l'utilisateur avant utilisation et suivez tous les avertissements et les Instructions.
- Ne permettez pas aux enfants de se tenir sur ou autour de l'appareil.
- Les pédales continuent de tourner quand vous arrêtez de pédaler.
- Les pédales en mouvement peuvent causer des blessures.
- Réduisez la vitesse des pédales d'une manière contrôlée.
- Le poids de l'utilisateur ne devrait pas excéder 125 kg.
- Remplacez l'autocollant s'il est endommagé, illisible ou manquant.



# PRÉCAUTIONS IMPORTANTES

**⚠ AVERTISSEMENT** : afin de diminuer les risques de blessures graves, lisez toutes les précautions et directives de ce manuel, ainsi que tous les avertissements inscrits sur votre appareil elliptique avant d'utiliser cet appareil. ICON n'assume aucune responsabilité pour les blessures ou les dégâts matériels résultant de l'utilisation de cet appareil.

1. Consultez votre médecin avant d'entreprendre un programme d'exercices. Ceci s'adresse plus particulièrement aux personnes âgées de plus de 35 ans ou aux personnes qui ont déjà eu des problèmes de santé.
2. Il est de la responsabilité du propriétaire de s'assurer que tous les utilisateurs de l'appareil elliptique soient correctement informés de toutes les précautions.
3. Votre appareil elliptique est conçu pour être utilisé chez vous. L'appareil elliptique ne doit pas être utilisé dans une institution commerciale ou pour la location.
4. Utilisez et gardez votre appareil elliptique à l'intérieur, à l'abri de l'humidité et de la poussière. Placez l'appareil elliptique sur une surface plane et sur un tapis pour protéger votre sol ou votre moquette. Assurez-vous qu'il y ait suffisamment d'espace autour de l'appareil elliptique pour vous permettre de monter, de descendre et d'utiliser facilement l'appareil.
5. Inspectez et serrez correctement toutes les pièces régulièrement. Remplacez toute pièce usée immédiatement.
6. Tenez les enfants de moins de 12 ans et les animaux domestiques éloignés de votre appareil elliptique.
7. Votre appareil elliptique ne doit jamais être utilisé par des personnes dont le poids est supérieur à 124 kg (275 lbs).
8. Portez des vêtements appropriés quand vous faites de l'exercice ; ne portez pas de vêtements trop larges qui pourraient se coincer dans l'appareil elliptique. Portez toujours des chaussures de sport pour protéger vos pieds.
9. Tenez le détecteur cardiaque des poignées ou les bras pour la partie supérieure du corps quand vous montez ou descendez de l'appareil elliptique et quand vous l'utilisez.
10. Gardez toujours votre dos bien droit quand vous vous servez de votre appareil elliptique ; évitez d'arquer le dos.
11. Le détecteur cardiaque n'est pas un appareil médical. Divers facteurs peuvent rendre la lecture du rythme cardiaque moins précise. Le détecteur cardiaque ne sert qu'à donner une idée approximative des fluctuations du rythme cardiaque lors de l'exercice.
12. Lorsque vous arrêtez de vous entraîner, laissez les pédales ralentir jusqu'à l'arrêt.
13. Un excès d'exercice physique peut entraîner des blessures graves et la mort. Si vous avez des étourdissements ou si vous ressentez de la douleur quand vous faites des exercices, arrêtez-vous immédiatement et reposez-vous.
14. N'utilisez votre appareil elliptique que de la manière décrite.

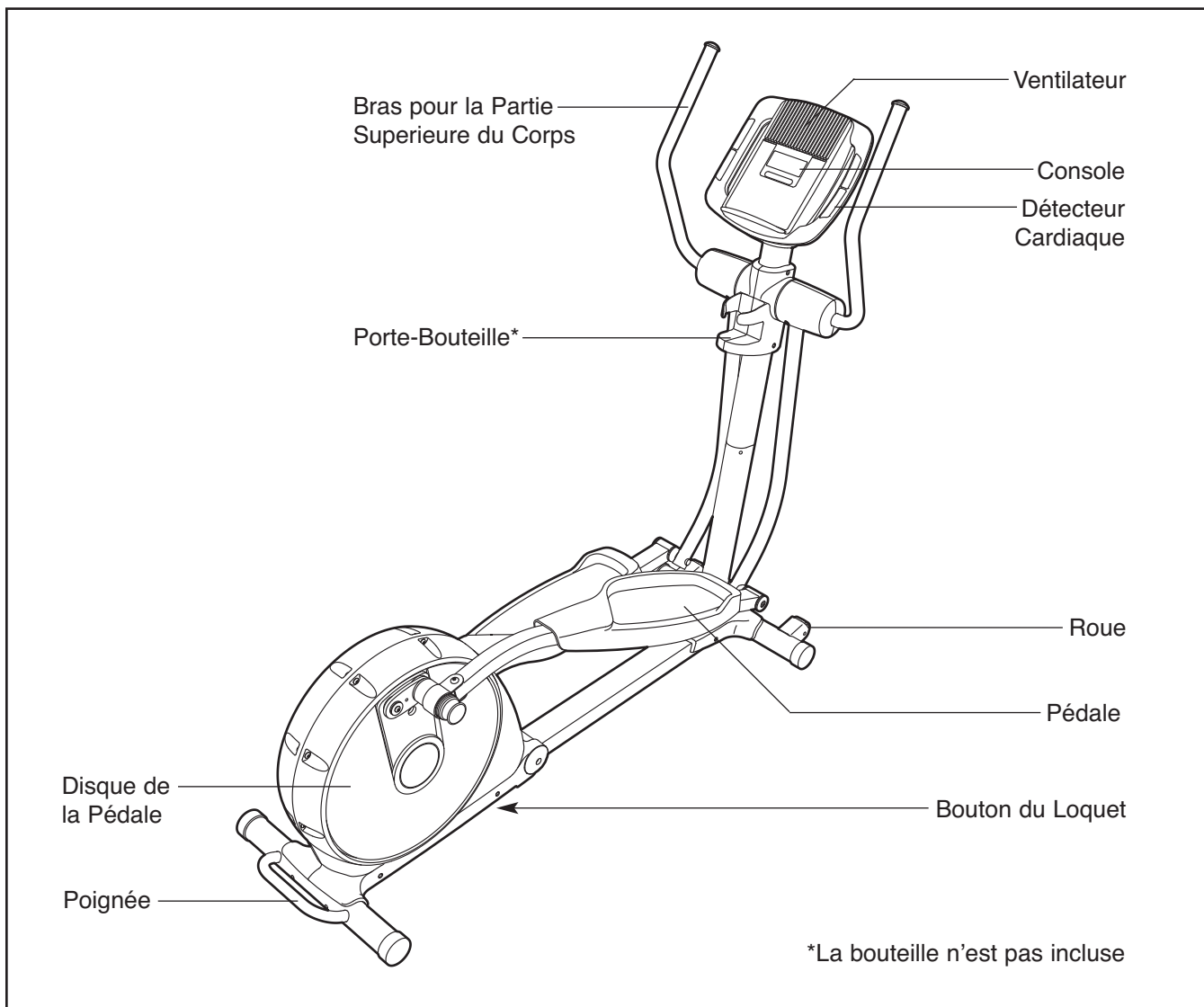
## AVANT DE COMMENCER

Merci d'avoir choisi l'appareil elliptique révolutionnaire NordicTrack® ASR 630. L'appareil elliptique ASR 630 offre un ensemble impressionnant de fonctions conçues pour rendre plus efficaces et plus agréables vos entraînements à la maison—et quand vous ne vous entraînez pas, l'appareil elliptique est unique : il se plie et prend ainsi très peu de place.

**Veillez lire attentivement ce manuel avant d'utiliser l'appareil elliptique.** Si vous avez des questions

concernant cet appareil, reportez-vous à la page de couverture de ce manuel. Pour mieux vous aider, notez le numéro du modèle et le numéro de série de l'appareil avant de nous appeler. Le numéro du modèle et l'emplacement du numéro de série se trouvent sur la page de couverture de ce manuel.

Familiarisez-vous avec les pièces indiquées sur le schéma ci-dessous avant de continuer la lecture de ce manuel.

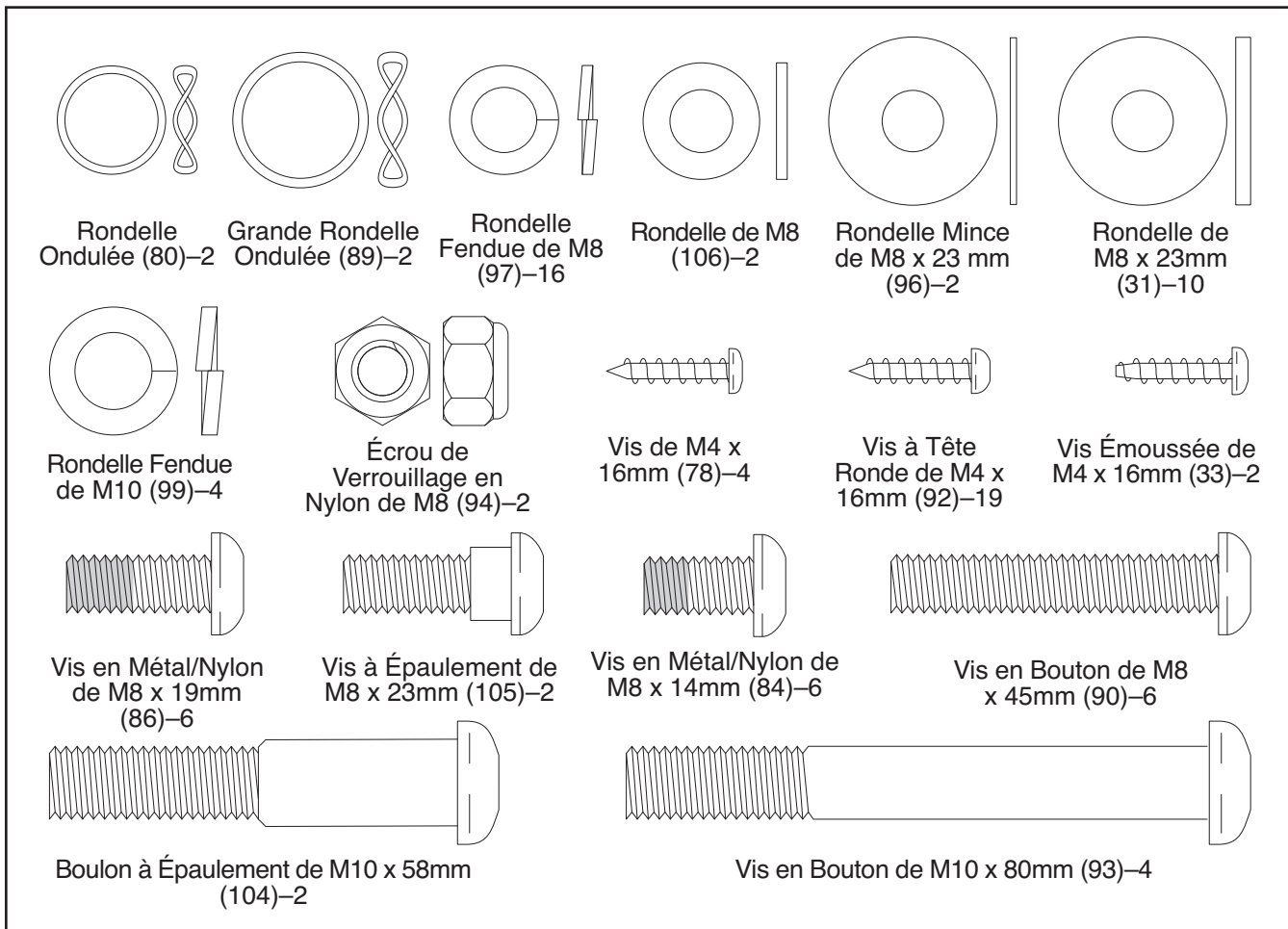


# ASSEMBLAGE

L'assemblage requiert deux personnes. Placez toutes les pièces de l'appareil elliptique sur une aire dégagée et enlevez les emballages. Ne jetez pas les emballages avant d'avoir terminé l'assemblage.

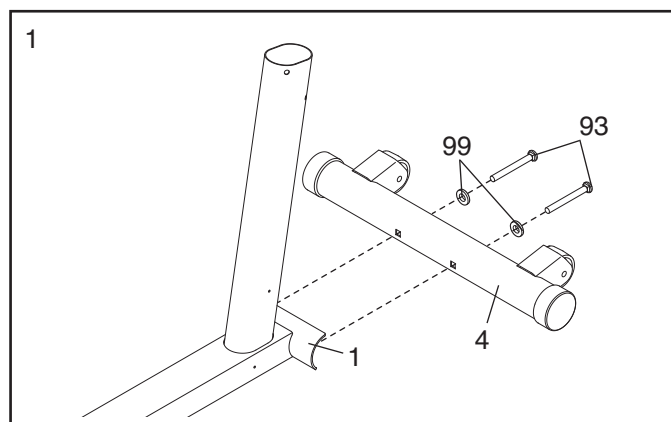
En plus des clés hexagonales incluses, l'assemblage requiert un tournevis cruciforme , une clé à molette , et un maillet en caoutchouc .

Ce tableau est fourni de manière à ce que vous puissiez identifier les petites pièces utilisées lors de l'assemblage. Le nombre entre parenthèses sous chaque pièce fait référence au numéro-clé de la pièce, qui se trouve dans la LISTE DES PIÈCES vers la fin de ce manuel. Le second numéro indique le nombre de pièces utilisées lors de l'assemblage. **Remarque : certaines petites pièces ont peut-être été pré-assemblées. Si une pièce n'est pas dans le sac de quincaillerie, vérifiez qu'elle n'est pas pré-assemblée.**

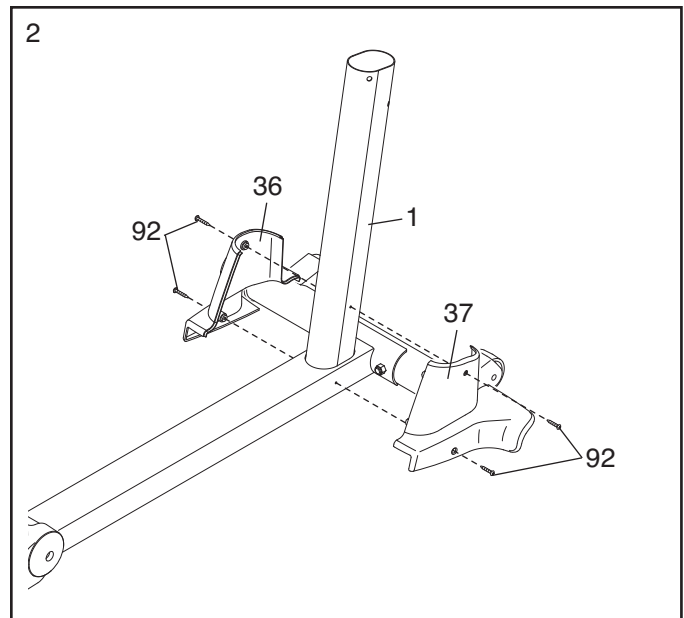


## 1. Référez-vous à COMMENT PLIER ET DÉPLIER L'APPAREIL ELLIPTIQUE à la page 12 puis, déployez l'appareil elliptique.

Pendant qu'une autre personne soulève l'avant du Cadre (1), fixez le Stabilisateur Avant (4) au Cadre à l'aide de deux Vis en Bouton de M10 x 80mm (93) et de deux Rondelles Fendues de M10 (99).

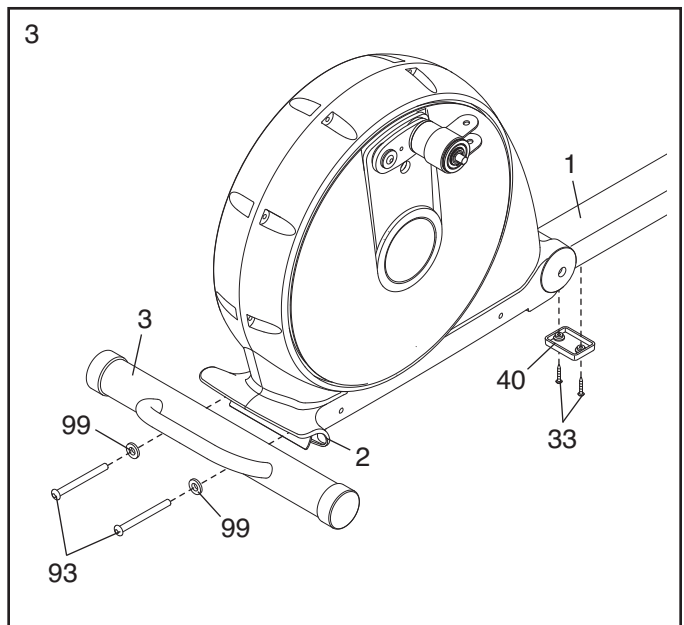


2. Attachez les Boîtiers Gauche et Droit du Cadre (36, 37) autour du Cadre (1) à l'aide de quatre Vis à Tête Ronde de M4 x 16mm (92).



3. Avec l'aide d'une deuxième personne, posez doucement l'appareil elliptique sur un de ses côtés. Attachez le Pied Central (40) du Cadre (1) à l'aide de deux Vis Émoussée de M4 x 16mm (33). Ensuite, replacez l'appareil elliptique dans sa position droite.

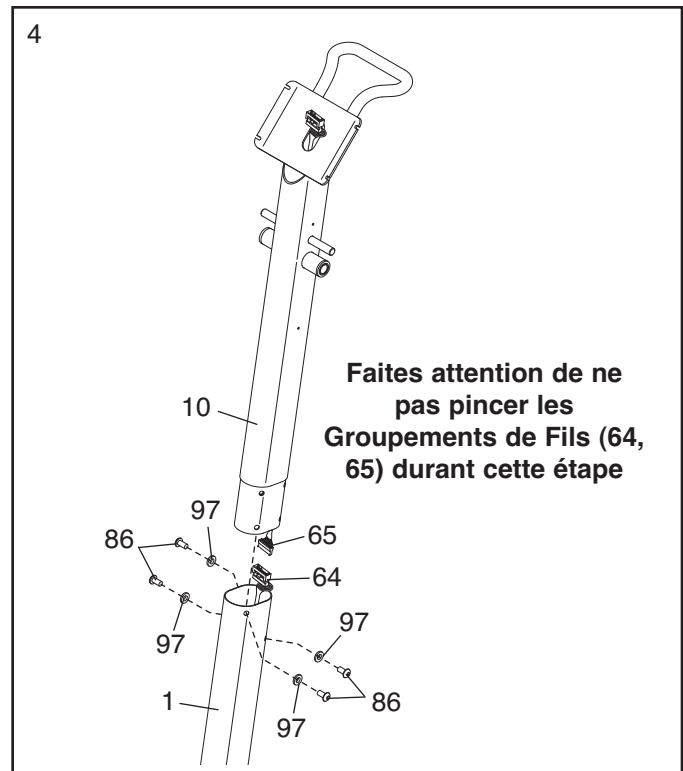
Orientez le Stabilisateur Arrière (3), comme illustré. Pendant qu'une deuxième personne soulève le Cadre de Pliage (2), attachez le Stabilisateur Arrière sur le Cadre de Pliage à l'aide de deux Vis en Bouton de M10 x 80mm (93) et deux Rondelles Fendues de M10 (99).



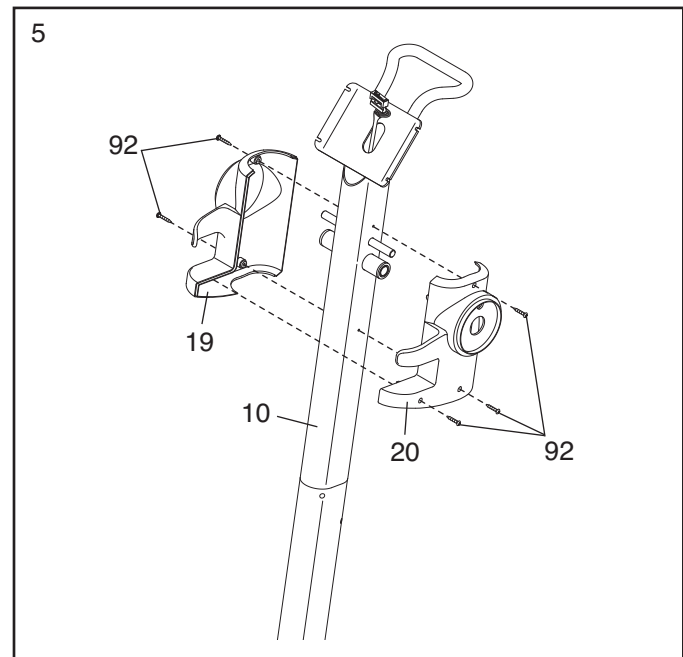
4. **Conseil : faites attention de ne pas pincer les Groupements de Fils (64, 65) durant cette étape.**

Pendant qu'une deuxième personne tient le Montant (10) près du Cadre (1), branchez le Groupement de Fils Supérieur (65) sur le Groupement de Fils Inférieur (64).

Ensuite, insérez le Montant (10) sur le Cadre (1). Fixez le Montant à l'aide de quatre Vis en Métal/Nylon de M8 x 19mm (86) et de quatre Rondelles Fendues de M8 (97). **Ne serrez pas les Vis en Metal/Nylon tout de suite.**



5. Orientez les Boîtiers du Montant Gauche et Droit (19, 20) comme illustré. Ensuite, attachez les Boîtiers du Montant autour du Montant (10) à l'aide de cinq Vis à Tête Ronde de M4 x 16mm (92).



6. **Conseil : faites attention de ne pas endommager le Groupement de Fils Supérieur (65).**

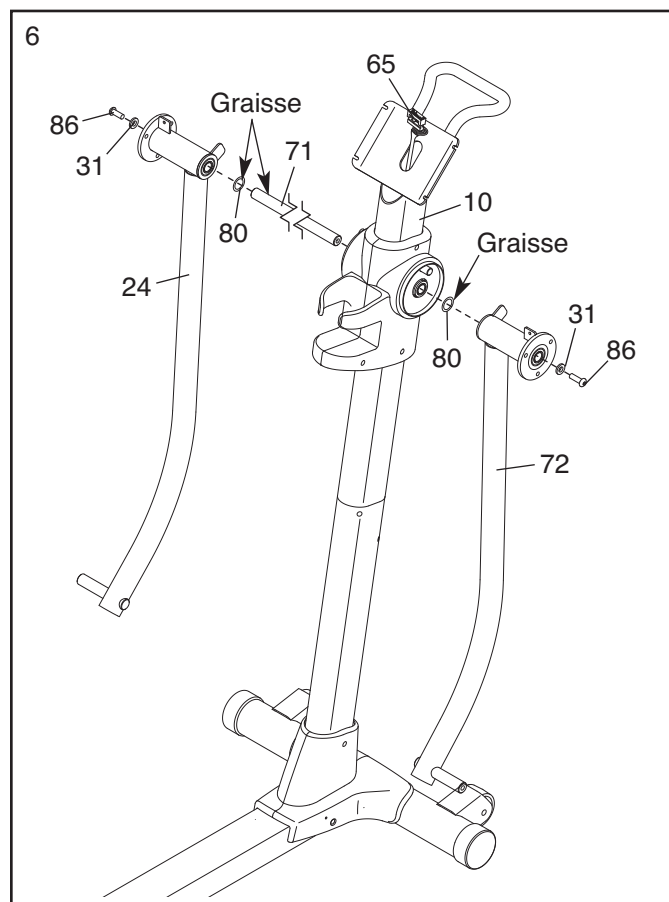
Appliquez une couche épaisse de la graisse incluse sur l'Essieu pour la Partie Supérieure du Corps (PSC) (71). Insérez l'Essieu PSC dans le Montant (10).

Appliquez une légère couche de graisse sur une Rondelle Ondulée (80). Glissez la Rondelle Ondulée sur l'extrémité de l'Essieu PSC (71).

Identifiez la Jambe PSC Gauche (24) sur laquelle est collé un autocollant (*L* ou *Left* pour la gauche ; *R* ou *Right* pour la droite), et orientez-la comme illustré. Glissez la Jambe PSC Gauche dans le côté gauche de l'Essieu PSC (71).

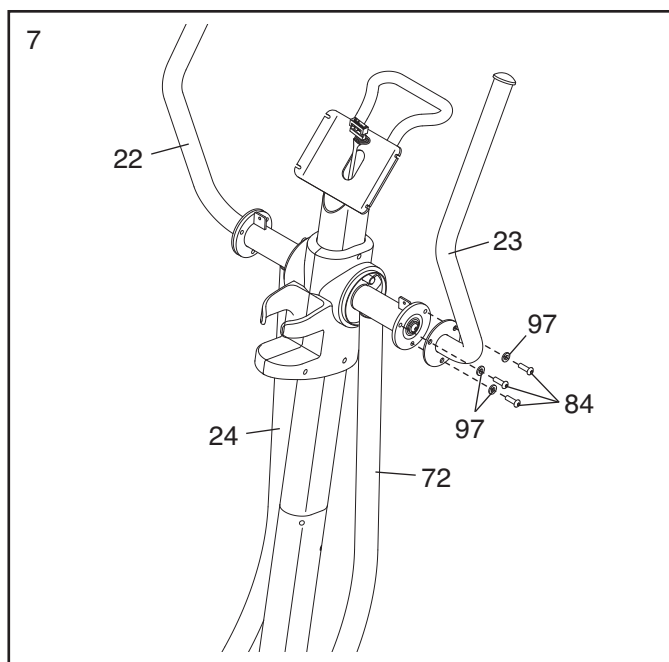
Fixez la Jambe PSC Gauche (24) à l'Essieu PSC (71) à l'aide d'une Vis en Métal/Nylon de M8 x 19mm (86) et d'une Rondelle de M8 x 23mm (31).

**Répétez cette étape avec la Jambe PSC Droite (72).**



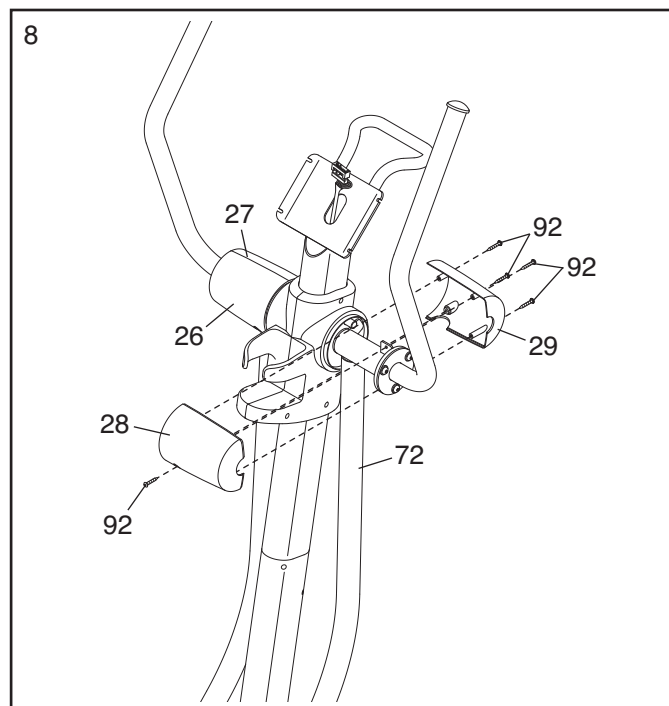
7. Fixez le Bras PSC Droit (23) à la Jambe PSC Droite (72) à l'aide de trois Vis en Métal/Nylon de M8 x 14mm (84) et de trois Rondelles Fendues de M8 (97).

**Fixez le Bras PSC Gauche (22), de la même manière.**



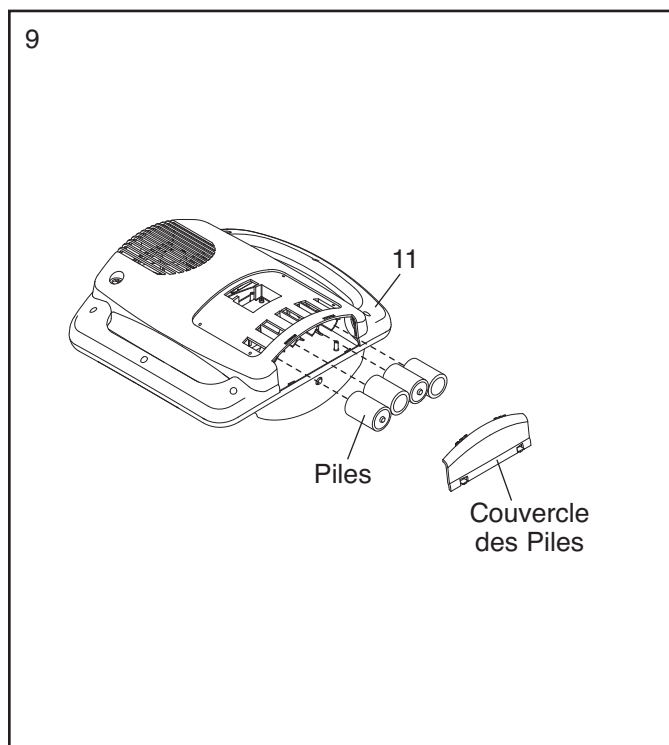
8. Tenez le Boîtier PSC Arrière Droit (28) et le Boîtier PSC Avant Droit (29) autour de la Jambe PSC Droite (72). Attachez les Boîtiers PSC à l'aide de cinq Vis à Tête Ronde de M4 x 16mm (92).

**Fixez le Boîtier PSC Arrière Gauche (26) et le Boîtier PSC Avant Gauche (27), de la même manière.**



9. La Console (11) peut fonctionner avec quatre piles « D » de 1,5 volts (non incluses) ; des piles alcalines sont conseillées. **IMPORTANT : si l'appareil elliptique a été entreposé à basse température, permettez-lui de revenir à la température ambiante avant de l'allumer. Si vous ne suivez pas cette consigne, les affichages de la console et d'autres composants électriques peuvent être endommagés.** Retirez le couvercle des piles et placez quatre piles dans la Console. Assurez-vous que les piles sont placées dans les positions illustrées à droite. Ensuite, ré-attachez le couvercle des piles.

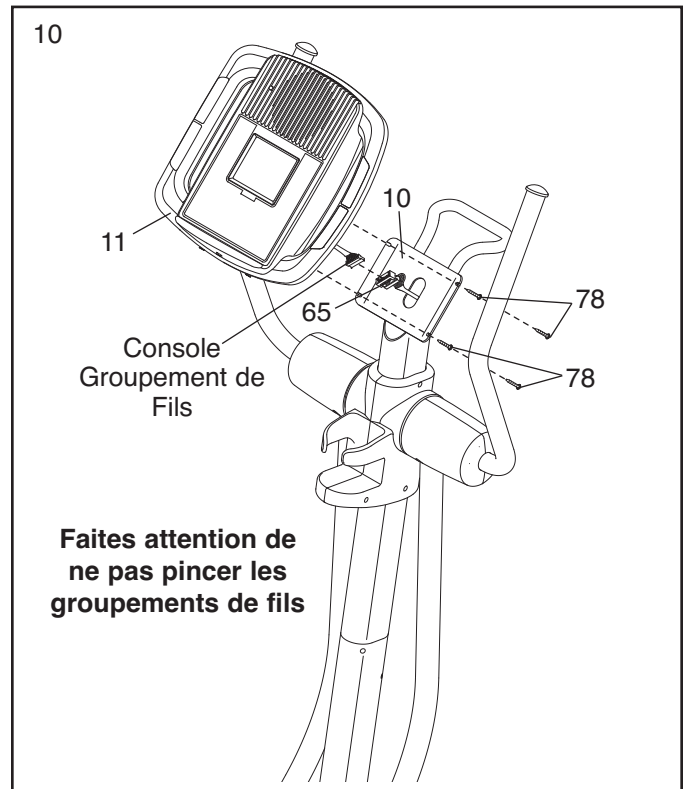
La Console (11) peut aussi fonctionner avec un bloc d'alimentation de 6 volts, 2 ampères (non-inclus). **Pour acheter une boîte d'alimentation, appelez le numéro sur la page de couverture de ce manuel. Pour éviter d'endommager la console, utilisez uniquement un bloc d'alimentation fourni par le fabricant.** Branchez une extrémité du cordon d'alimentation au jack de la console ; branchez l'autre extrémité à une prise installée selon les codes et règles en vigueur.



**10. Conseil : faites attention de ne pas pincer les groupements de fils durant cette étape.**

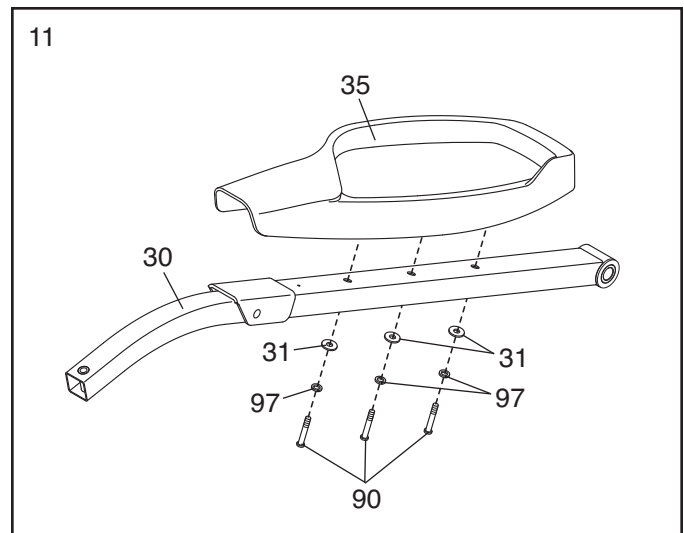
Pendant qu'une deuxième personne tient la Console (11) près du Montant (10), branchez le groupement de fils de la console dans le Groupement de Fils Supérieur (65).

Attachez la Console (11) sur le Montant (10) à l'aide de quatre Vis de M4 x 16mm (78).



11. Orientez le Bras de Liaison (30) comme illustré. Repérez la Pédale Droite (35), portant un autocollant marqué « R » (*L* ou *Left* pour la gauche ; *R* ou *Right* pour la droite). Fixez la Pédale Droite au Bras de Liaison à l'aide de trois Vis en Bouton de M8 x 45mm (90), de trois Rondelles Fendues de M8 (97) et de trois Rondelles de M8 x 23mm (31).

**Répétez cette étape pour la Pédale Gauche (non illustrée) et l'autre Bras de Liaison (non illustré).**



12. Appliquez une bonne quantité de graisse sur l'essieu de la Jambe PSC Droite (72). Puis, appliquez de la graisse sur une Grande Rondelle Ondulée (89).

Glissez une Bague d'Espacement de la Jambe PSC (9) et une Grande Rondelle Ondulée (89) par-dessus la Jambe PSC Droite (72). **Assurez-vous que la partie plate de la Bague d'Espacement de la Jambe PSC soit face à l'extérieur.**

En même temps, glissez le Bras de la Pédale (32) Droite par-dessus la Jambe PSC Droite (72) puis insérez le Bras de Liaison (30) Droit à l'intérieur du Support du Bras de Liaison (45) Droit.

Appliquez une petite quantité de graisse sur un Boulon à Epaulement de M10 x 58mm (104) et sur le Support du Bras de Liaison (45) Droit. Fixez le Bras de Liaison (30) au Support du Bras de Liaison à l'aide du Boulon à Epaulement, d'une Rondelle de M8 x 23mm (31) et d'un Écrou de Verrouillage en Nylon de M8 (94).

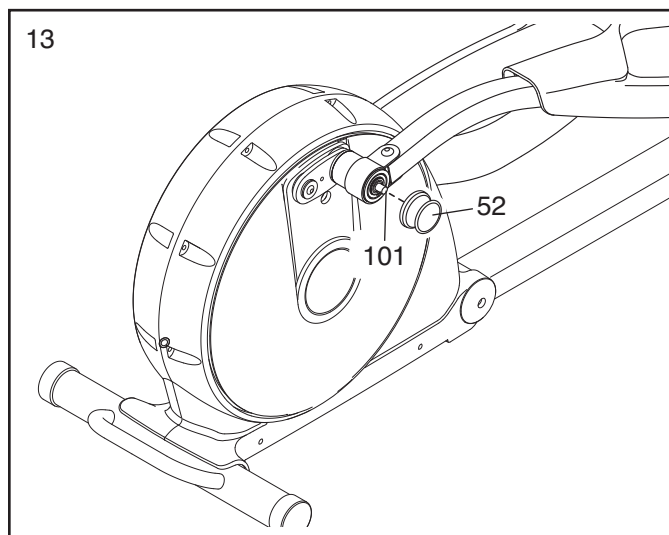
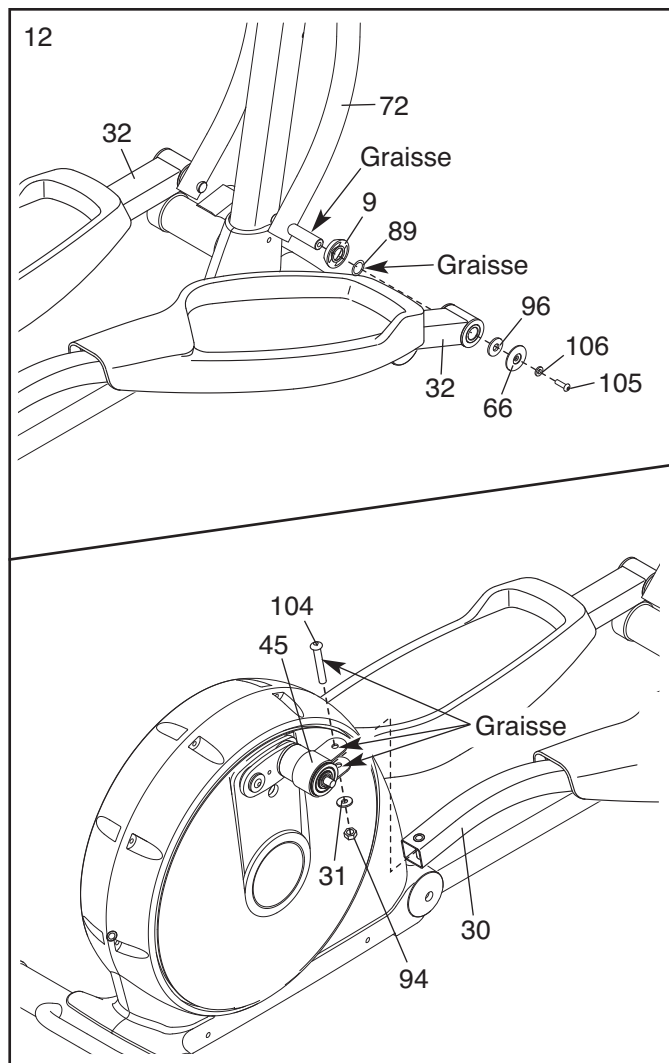
Puis, fixez le Bras de la Pédale (32) à la Jambe PSC Droite (72) à l'aide d'une Vis à Epaulement de M8 x 23mm (105), d'une Rondelle de M8 (106), d'une Rondelle de l'Essieu (66) et d'une Rondelle Mince de M8 x 23mm (96).

**Répétez cette étape pour le Bras de la Pédale (32) Gauche et l'autre Bras de Liaison Gauche (non illustré).**

**Voir l'étape 4. Serrez les Vis en Métal/Nylon de M8 x 19mm (86).**

13. Serrez un Bouton de Réglage (52) sur une Goupille du Loquet (101).

**Répétez cette étape pour l'autre Bouton de Réglage (non indiqué) et l'autre Goupille du Loquet (non indiquée).**

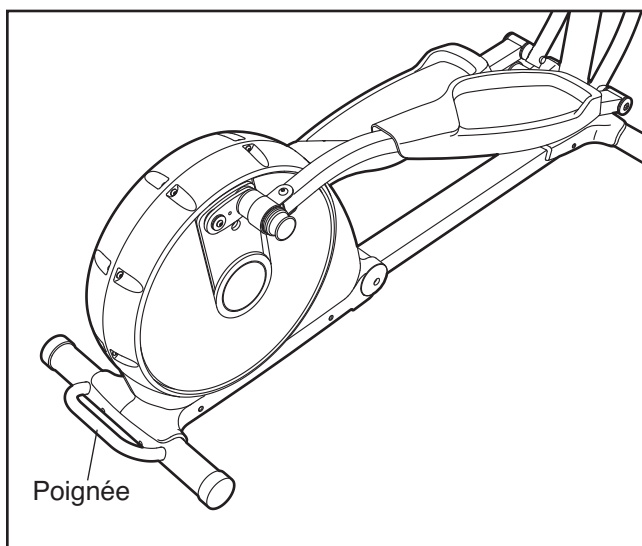


14. **Assurez-vous que toutes les pièces de l'appareil elliptique sont serrées correctement.** Remarque : il est possible qu'il reste des pièces supplémentaires une fois l'assemblage terminé. Pour protéger votre sol ou votre moquette, placez un tapis sous l'appareil elliptique.

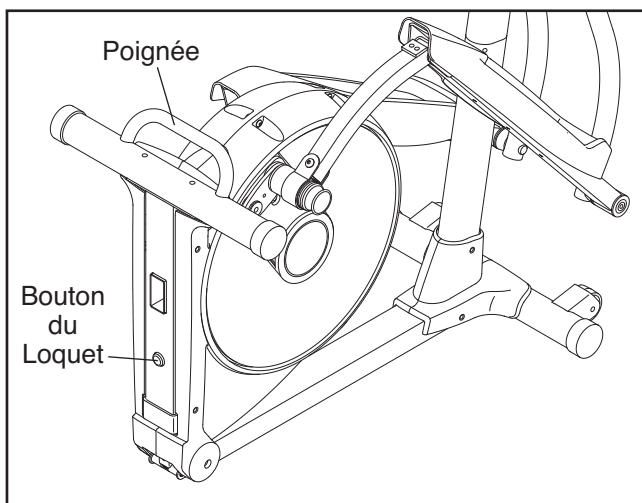
# COMMENT UTILISER L'APPAREIL ELLIPTIQUE

## COMMENT PLIER ET DÉPLIER L'APPAREIL ELLIPTIQUE

Quand vous n'utilisez pas l'appareil elliptique, vous pouvez plier le cadre pour ranger l'appareil. Pour plier l'appareil elliptique, soulevez la poignée à l'arrière de l'appareil elliptique jusqu'à ce que l'appareil elliptique se bloque à la verticale.

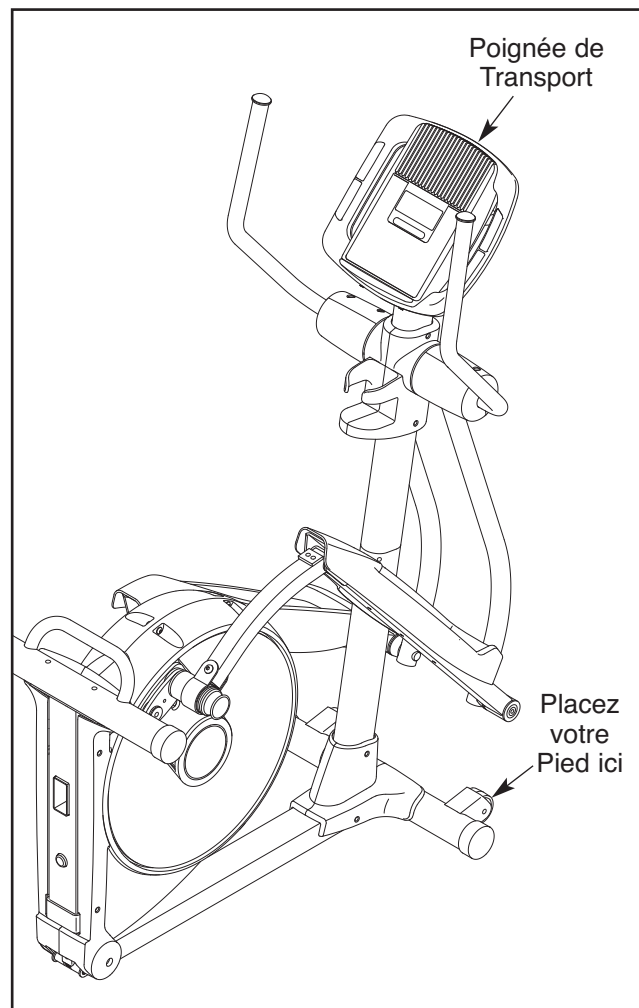


Pour déplier l'appareil elliptique, tenez la poignée, appuyez sur le bouton du loquet puis, baissez le cadre jusqu'au sol.



## COMMENT DÉPLACER L'APPAREIL ELLIPTIQUE

Pour déplacer l'appareil elliptique, pliez-le d'abord comme décrit à gauche. Ensuite, tenez-vous devant l'appareil elliptique et placez un pied contre le centre du stabilisateur avant. Tirez la poignée de transport vers l'arrière jusqu'à ce que l'appareil elliptique roule sur ses roues avant. Avec précaution, déplacez l'appareil elliptique jusqu'à l'endroit désiré puis, baissez-le.

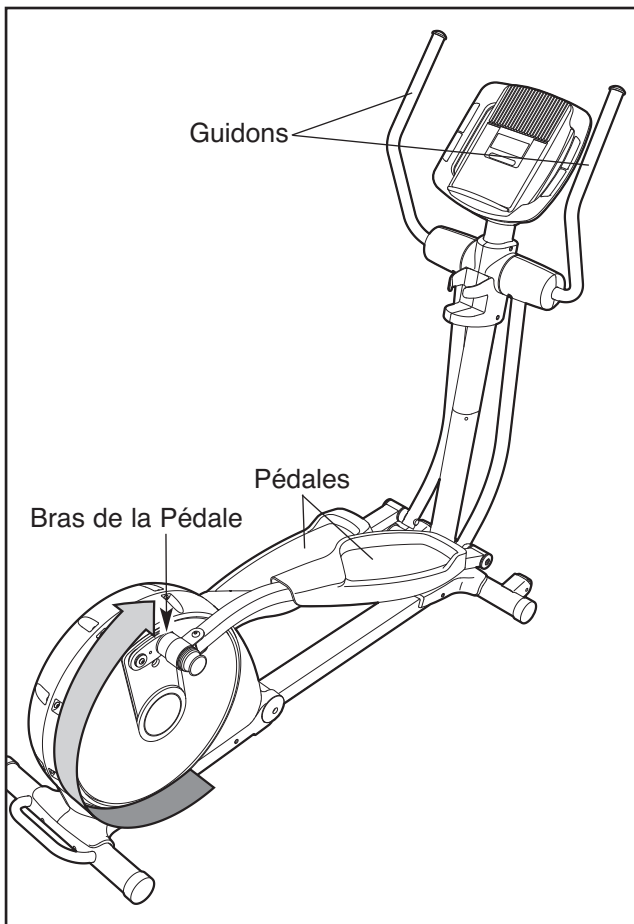


## COMMENT S'ENTRAÎNER SUR L'APPAREIL ELLIPTIQUE

Pour monter sur l'appareil elliptique, tenez les poignées puis, montez sur la pédale dans la position la plus basse. Ensuite, montez sur l'autre pédale. Poussez les pédales jusqu'à ce qu'elles bougent d'une manière continue.

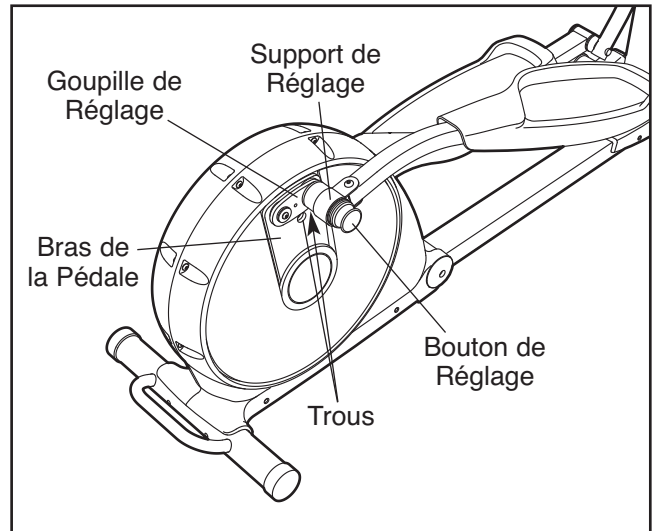
**Remarque : les disques des pédales peuvent tourner dans les deux sens. Il est recommandé de tourner les pédales dans la direction indiquée par la flèche sur le schéma à droite ; cependant pour varier vos exercices, vous pouvez choisir de tourner les bras du pédalier dans la direction opposée.**

Pour descendre de l'appareil elliptique, attendez que les pédales soient à l'arrêt complet. **Remarque : l'appareil elliptique n'a pas de roue libre ; les pédales continueront à bouger jusqu'à ce que le volant s'arrête.** Quand les pédales sont immobiles, descendez d'abord de la pédale la plus haute. Descendez ensuite de la pédale la plus basse.



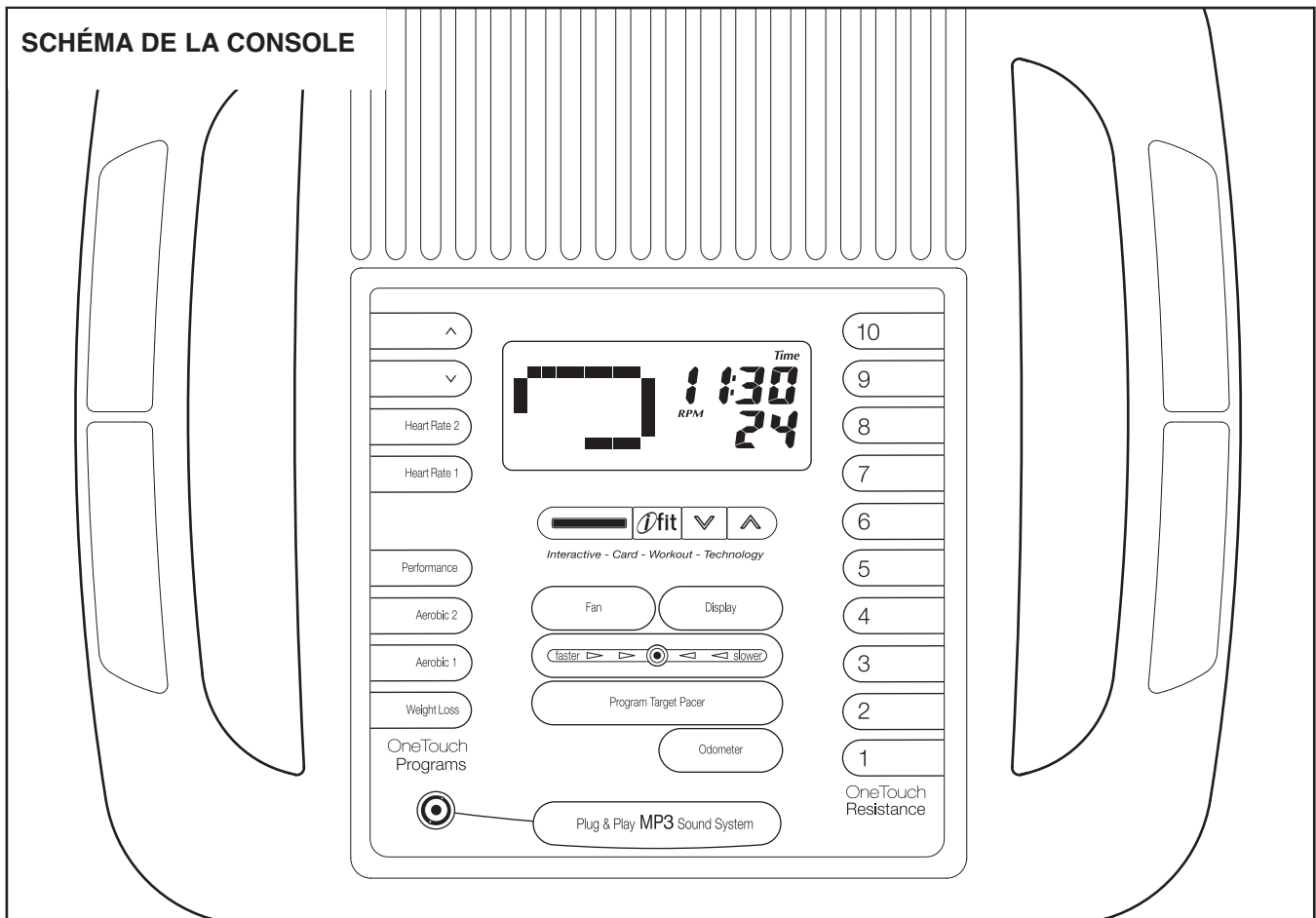
## COMMENT RÉGLER L'ENJAMBÉE DE L'APPAREIL ELLIPTIQUE

Pour régler l'enjambée de l'appareil elliptique, tirez d'abord l'un des boutons de réglage jusqu'à ce que le support de réglage pivote librement. Faites pivoter le support de réglage jusqu'à ce que le bouton de réglage soit aligné avec l'un des trois trous du bras du pédalier, puis relâchez doucement le bouton. Puis, faites pivoter doucement le support de réglage vers l'avant et vers l'arrière pour vous assurer que la goupille du loquet est bien engagée dans l'un des trois trous du bras du pédalier.



Réglez l'autre côté de l'appareil elliptique de la même manière

## SCHÉMA DE LA CONSOLE



## FONCTIONNALITÉS DE LA CONSOLE

La console de pointe offre une sélection de fonctionnalités conçues pour rendre vos exercices plus agréables et plus efficaces. Quand vous sélectionnez le mode manuel de la console, vous pouvez changer la résistance des pédales d'une pression de touche. Alors que vous pédalez, la console vous fournit des données continues sur votre entraînement. Vous pouvez aussi mesurer votre rythme cardiaque en utilisant le détecteur cardiaque intégré dans le guidon.

La console offre aussi quatre programmes pré-enregistrés. Chaque programme contrôle automatiquement la résistance des pédales alors que votre entraîneur personnel vous guide pas à pas durant votre entraînement.

Deux programmes de rythme cardiaque sont aussi inclus. Ils contrôlent la résistance des pédales pour maintenir votre rythme cardiaque proche d'un rythme cardiaque programmé durant votre entraînement.

La console est aussi équipée de la nouvelle technologie d'entraînement interactif iFit. La console est aussi équipée du Système d'Entraînement Interactif iFit. Le Système d'Entraînement Interactif iFit permet à la con-

sole de lire les cartes de programmes iFit conçus pour vous aider à atteindre des buts spécifiques de remise en forme. Par exemple, perdez vos kilos en trop avec le programme Perte de Poids de 8 semaines. Les programmes iFit contrôlent la résistance des pédales pendant que la voix d'un entraîneur personnel vous guide et vous motive tout au long de vos entraînements. Des cartes iFit sont vendues séparément. **Pour acheter des cartes iFit, visitez le site [www.iFit.com](http://www.iFit.com) ou appelez le numéro de téléphone sur la page de couverture du manuel. Les cartes iFit sont aussi disponibles dans certains magasins.**

Vous pouvez aussi brancher votre lecteur MP3 ou CD sur le système audio de la console et écoutez ainsi vos musiques préférées ou des livres audio pendant que vous vous entraînez.

**Pour utiliser le mode manuel de la console**, suivez les étapes commençant à la page 15. **Pour utiliser un entraînement pré-enregistré**, allez à la page 17. **Pour utiliser un entraînement de rythme cardiaque**, allez à la page 18. **Pour utiliser un entraînement iFit**, allez à la page 19. **Pour utiliser le système audio de la console**, allez à la page 19.

## COMMENT UTILISER LE MODE MANUEL

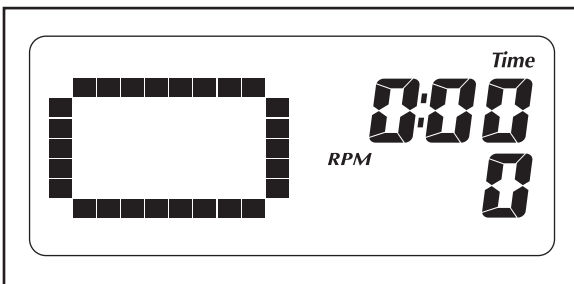
Remarque : si la console est recouverte d'un film de plastique transparent, retirez-le avant d'utiliser la console.

1. **Appuyez sur n'importe quelle touche sur la console ou commencez à pédaler pour allumer la console.**

Quand vous allumez la console, l'écran et l'indicateur d'objectif de cadence s'allument. Une tonalité se fera entendre et la console sera prête à l'emploi.

2. **Sélectionnez le mode manuel.**

Quand la console est allumée, le mode manuel est sélectionné automatiquement. Si vous avez sélectionné un programme, sélectionnez de nouveau le mode manuel en appuyant plusieurs fois sur n'importe lequel des boutons Programmes OneTouch [ONE TOUCH PROGRAMS] jusqu'à ce qu'une piste s'affiche sur l'écran de gauche.



3. **Commencez à pédaler et changez la résistance des pédales comme vous le désirez.**

Alors que vous pédalez, changez la résistance des pédales en appuyant sur les touches rapides de Résistance

OneTouch [ONE TOUCH RESISTANCE]. Le niveau de résistance le plus élevé est le niveau 10. Remarque : après avoir appuyé sur les touches, l'appareil prend quelques secondes pour atteindre le niveau sélectionné.



4. **Suivez vos progrès sur les écrans.**

L'écran supérieur droit indique le temps écoulé, la distance (nombre total de tours) que vous avez pédalée, la quantité approximative de calories que vous avez brûlée et la quantité approximative de grammes de carbones que vous avez brûlée. Les modes sont affichés en alternance, quelques secondes chacun.



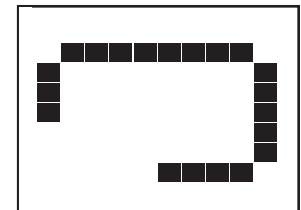
L'écran inférieur droit indique votre cadence de pédalage (en tours par minute) ainsi que le niveau de résistance des pédales.

Les modes sont affichés en alternance, quelques secondes chacun. L'écran indique aussi votre rythme cardiaque lorsque vous utilisez le détecteur cardiaque de la poignée (reférez-vous à l'étape 5 à la page 16).



L'écran de gauche affichera une piste correspondant à 1/4 de miles (402 m). Alors que vous vous entraînez, les indicateurs apparaissent successivement

autour de la piste jusqu'à ce que toute la piste soit allumée. La piste disparaît alors et les indicateurs recommencent à s'afficher un à un.

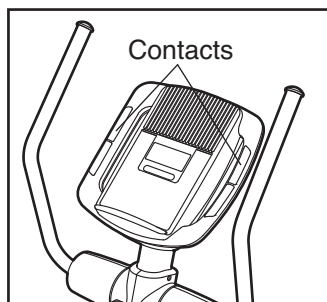


Pour changer le mode affiché, appuyez sur la touche Affichage [DISPLAY] jusqu'à ce que l'information désirée soit affichée sur la partie inférieure ou supérieure de l'écran. Après quelques secondes, l'écran affiche automatiquement les modes comme auparavant.

Pour voir la distance totale parcourue depuis l'achat de l'appareil elliptique, appuyez sur la touche Compteur [ODOMETER]. L'information apparaît sur l'écran pendant quelques secondes. Pour voir la distance du dernier parcours, appuyez une deuxième fois sur la touche Compteur. Pour remettre la distance du parcours à zéro, appuyez sur la touche Compteur pendant plusieurs secondes. Remarque : multipliez le nombre sur le côté droit de l'écran par le nombre sur le côté gauche de l'écran pour obtenir la distance totale ou la distance du parcours.

5. **Mesurez votre fréquence cardiaque, si désiré.**

**Si les plaques métalliques sur les poignées sont recouvertes d'un film de plastique, retirez-le. De plus, assurez-vous que vos mains sont propres.** Pour



mesurer votre rythme cardiaque, tenez le détecteur cardiaque sur le guidon, les paumes des mains les plaques métalliques. **Évitez de bouger vos mains ou de trop serrer les plaques.**

Quand votre rythme cardiaque est détecté, un symbole en forme de cœur se met à clignoter sur l'écran à chaque battement de cœur ; votre rythme cardiaque s'affiche ensuite. Pour une lecture plus précise de votre rythme cardiaque, tenez les plaques pendant au moins 15 secondes.

Si votre rythme cardiaque ne s'affiche pas, assurez-vous que vos mains sont dans la position décrite. Faites attention de ne pas bouger vos mains ou de ne pas trop serrer les plaques métalliques. Pour de meilleures performances, nettoyez les plaques métalliques à l'aide d'un chiffon doux ; **n'utilisez jamais de l'alcool ou des détergents abrasifs ou chimiques.**

6. **Allumez le ventilateur, si désiré.**

Pour allumer le ventilateur à une vitesse élevée, appuyez sur la touche du Ventilateur [FAN]. Pour mettre le ventilateur sur une vitesse lente, appuyez sur la touche Ventilateur une deuxième fois. Pour sélectionner le mode automatique, appuyez sur la touche Ventilateur une troisième fois ; alors que le mode automatique est sélectionné, la vitesse du ventilateur augmente ou diminue automatiquement en suivant les fluctuations de vitesse des pédales.

Tournez la languette sur le côté droit du ventilateur pour régler l'angle du ventilateur.



Pour éteindre le ventilateur, appuyez de nouveau sur la touche Ventilateur. Remarque : si les pédales ne bougent pas pendant au moins 30 secondes, le ventilateur s'éteint automatiquement pour économiser les piles.

7. **Quand vous avez fini de vous entraîner, la console s'éteint automatiquement.**

Si les pédales ne bougent pas pendant plusieurs secondes, une tonalité se fait entendre et la console s'arrête.

Si les pédales ne bougent pas pendant environ cinq minutes, la console s'éteint et les affichages se remettent à zéro.

## COMMENT UTILISER UN PROGRAMME PRÉ-ENREGISTRÉ

1. **Appuyez sur n'importe quelle touche sur la console ou commencez à pédaler pour allumer la console.**

Voir l'étape 1 sur la page 15.

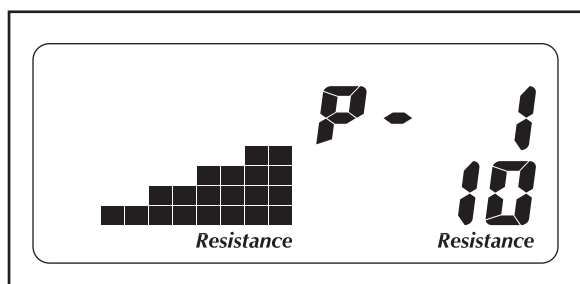
2. **Sélectionnez un programme pré-enregistré.**

Pour sélectionner un des quatre programmes pré-enregistrés, appuyez sur la touche Perte de Poids [WEIGHT LOSS], Aérobic 1 [AEROBIC 1], Aérobic 2 [AEROBIC 2], ou PERFORMANCE sur le côté gauche de la console.

Quand vous sélectionnez un programme pré-enregistré, le nom du programme et le niveau de résistance maximal du programme apparaissent sur l'écran pendant quelques secondes. Un graphique des niveaux de résistance du programme défile aussi sur le côté gauche de l'écran.

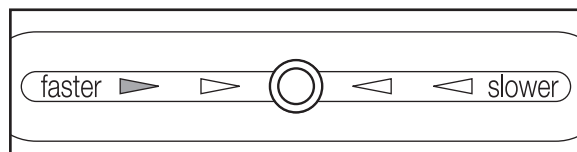
3. **Commencez à pédaler pour lancer le programme.**

Les programmes sont divisés en 30 segments d'une minute chacun. Un niveau de résistance et une cadence cible sont programmés pour chaque segment. Remarque : le même niveau de résistance ou la même cadence cible peuvent être réglés pour des segments consécutifs.



Durant le programme, le graphique du programme affiche votre progression (voir le schéma ci-dessus). Le segment du programme qui clignote représente le segment en cours. La hauteur du segment qui clignote indique le niveau de résistance du segment en cours. À la fin de chaque segment du programme, une série de sons retentit et le segment suivant du graphique se met à clignoter. Si le segment suivant comporte un niveau de résistance différent, ce dernier apparaît à l'écran pendant quelques secondes pour vous en avertir. La résistance offerte par les pédales changera à ce moment.

Durant le programme, l'indicateur d'objectif de cadence vous guide pour que vous puissiez maintenir une cadence proche de la cadence d'objectif programmé pour le segment en cours. Lorsqu'un indicateur s'illumine à gauche, augmentez votre cadence; lorsqu'un indicateur s'illumine à droite, diminuez votre cadence. Lorsque l'indicateur situé au centre s'allume, maintenez votre cadence actuelle. **IMPORTANT : l'indicateur d'objectif de cadence est conçu pour vous donner un objectif. Assurez-vous de vous entraîner à une cadence qui vous soit confortable.**



Si le niveau de résistance pour le segment en cours est trop élevé ou trop bas, vous pouvez le changer manuellement en appuyant sur les touches de Résistance OneTouch [ONE TOUCH RESISTANCE]. Cependant à la fin du segment en cours, les pédales se régleront automatiquement sur la résistance programmée pour le segment suivant.

Si vous arrêtez de pédaler pendant plusieurs secondes, une série de sons retentit et le programme se suspend. Pour relancer le programme, recommencez à pédaler. Le programme continue alors jusqu'à la fin du dernier segment du programme.

4. **Suivez vos progrès sur les écrans.**

Voir l'étape 4 sur la page 15.

5. **Mesurez votre fréquence cardiaque, si désiré.**

Voir l'étape 5 sur la page 16.

6. **Allumez le ventilateur, si désiré.**

Voir l'étape 6 sur la page 16.

7. **Quand vous avez fini de vous entraîner, la console s'éteint automatiquement.**

Voir l'étape 7 sur la page 16.

## COMMENT UTILISER UN PROGRAMME DE RYTHME CARDIAQUE

1. Appuyez sur n'importe quelle touche sur la console ou commencez à pédaler pour allumer la console.

Voir l'étape 1 sur la page 15.

2. Sélectionnez un programme de rythme cardiaque.

Pour sélectionner un programme de rythme cardiaque, appuyez sur la touche Rythme Cardiaque 1 [HEART RATE 1] ou Rythme Cardiaque 2 [HEART RATE 2] sur le côté gauche de la console.

3. Enregistrez un rythme cardiaque cible.

Quelques secondes après avoir sélectionné un programme de rythme cardiaque, l'objectif de rythme cardiaque pour le programme se met à clignoter sur la partie inférieure droite de l'écran.



**Durant le programme de rythme cardiaque 1**, le même objectif de rythme cardiaque est programmé pour tous les segments du programme. Si vous avez sélectionné le programme de rythme cardiaque 1, appuyez sur les touches d'augmentation et de diminution au-dessus des touches des Programmes [HEART RATE PROGRAMS] de rythme cardiaque pour entrer l'objectif de rythme cardiaque désiré (voir INTENSITÉ DE L'EXERCICE à la page 21).

**Durant le programme de rythme cardiaque 2**, différents objectifs de rythme cardiaque sont programmés pour différents segments du programme. Si vous avez sélectionné Programme 2 avec mesure du rythme cardiaque, appuyez sur les touches d'augmentation et de diminution situées au-dessus des boutons Programme 2 avec mesure du rythme cardiaque pour entrer le rythme cardiaque maximum que vous souhaitez comme cible pour le programme (Reportez-vous à la section « INTENSITÉ DES EXERCICES » à la page 21).

4. Tenez le capteur cardiaque manuel.

Il n'est pas nécessaire de tenir constamment les poignées du capteur durant les programmes de

rythme cardiaque. Cependant, vous devez tenir régulièrement les poignées pour que le programme puisse fonctionner correctement.

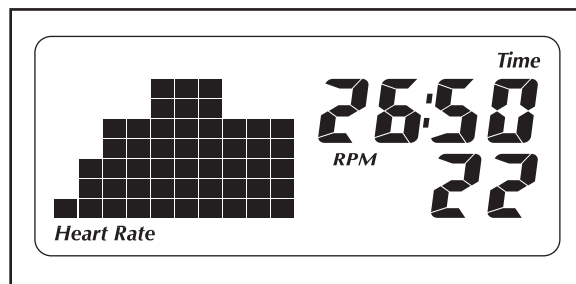
**Chaque fois que vous tenez le capteur cardiaque manuel, gardez vos mains sur les plaques métalliques pendant au moins 30 secondes.**

5. Commencez à pédaler pour lancer le programme.

**Le programme de rythme cardiaque 1** est divisé en 40 segments d'une minute. Remarque : pour un entraînement plus court, arrêtez de vous entraîner ou sélectionnez un programme différent avant la fin du programme.

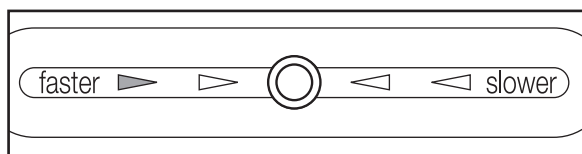
**Le programme de rythme cardiaque 2** est divisé en 30 segments d'une minute. Un rythme cardiaque d'objectif est programmé pour chaque segment. Remarque : le même objectif de rythme cardiaque peut être programmé pour des segments consécutifs.

Durant le programme, le graphique du programme affiche votre progression. Le segment du programme qui clignote représente le segment en cours. La hauteur du segment qui clignote représente l'objectif de rythme cardiaque pour le segment en cours. À la fin de chaque segment du programme, une série de sons retentit et le segment suivant du graphique se met à clignoter.



**Durant les deux programmes**, la console compare régulièrement votre rythme cardiaque avec l'objectif de rythme cardiaque programmé pour le segment en cours. Si votre rythme cardiaque est trop lent ou trop rapide par rapport à l'objectif programmé, la résistance des pédales augmentera ou diminuera automatiquement pour rapprocher votre rythme cardiaque de votre objectif. Chaque fois que la résistance change, le niveau de résistance apparaît sur l'écran pendant quelques secondes pour vous prévenir.

Pendant que vous vous entraînez, l'indicateur d'objectif de cadence vous motive pour maintenir une cadence constante sur les pédales. Lorsqu'un indicateur s'allume à gauche, augmentez votre cadence; lorsqu'un indicateur s'allume à droite, diminuez votre cadence. Lorsque l'indicateur situé au centre s'allume, maintenez votre cadence actuelle. **IMPORTANT : l'indicateur d'objectif de cadence est conçu pour vous donner un objectif. Assurez-vous de vous entraîner à une cadence qui vous soit confortable.**



Si le niveau de résistance pour le segment en cours est trop élevé ou trop bas, vous pouvez le changer manuellement en appuyant sur les touches de Résistance OneTouch [ONE TOUCH RESISTANCE]. Cependant, quand la console compare votre rythme cardiaque à l'objectif de rythme cardiaque programmé, la résistance des pédales peut augmenter ou diminuer automatiquement pour rapprocher votre rythme cardiaque de l'objectif de rythme cardiaque programmé.

Si vous arrêtez de pédaler pendant plusieurs secondes, une série de sons retentit et le programme se suspend. Pour relancer le programme, recommencez à pédaler. Le programme continue alors jusqu'à la fin du dernier segment du programme.

#### 6. Suivez vos progrès sur les écrans.

Voir l'étape 4 sur la page 15.

#### 7. Allumez le ventilateur, si désiré.

Voir l'étape 6 sur la page 16.

#### 8. Quand vous avez fini de vous entraîner, la console s'éteint automatiquement.

Voir l'étape 7 sur la page 16.

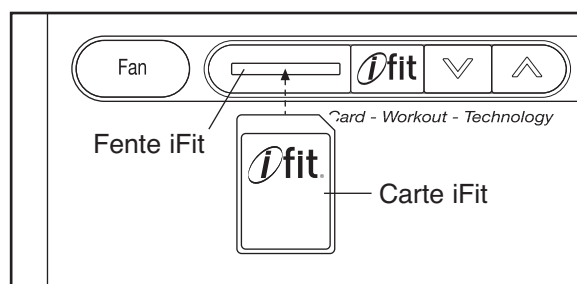
## COMMENT UTILISER UNE PROGRAMME IFIT

### 1. Appuyez sur n'importe quelle touche sur la console ou commencez à pédaler pour allumer la console.

Voir l'étape 1 sur la page 15.

### 2. Insérez une carte iFit et sélectionnez un programme.

Pour utiliser un programme iFit, insérez une carte iFit dans la fente iFit ; assurez-vous que la carte iFit est orientée de manière à ce que les plaques en métal soient face au sol et en face de la fente. Quand la carte iFit est correctement insérée, l'indicateur à côté de la fente s'allume et des mots apparaissent sur l'écran.



Ensuite, sélectionnez le programme désiré sur la carte iFit en appuyant sur les touches d'augmentation et de diminution à côté de la fente iFit.

Quelques minutes après avoir sélectionné un programme, la voix d'un entraîneur personnel commence à vous donner des informations utiles pour votre entraînement. Les programmes iFit fonctionnent de la même manière que les programmes prédéfinis. Pour utiliser le programme, référez-vous aux étapes 3 à 7 à la page 17.

### 3. Une fois que vous avez terminé vos exercices, enlevez la carte iFit.

Une fois que vous avez terminé vos exercices, enlevez la carte iFit. Rangez la carte iFit dans un lieu sûr.

## COMMENT UTILISER LE SYSTÈME AUDIO

Pour jouer de la musique ou des livres audio sur le système audio de la console pendant que vous vous entraînez, branchez le câble audio inclus dans la prise de la console et dans la prise de votre lecteur MP3 ou CD ; **assurez-vous que le câble est bien branché.**

Ensuite, appuyez sur la touche Marche [PLAY] de votre lecteur MP3 ou lecteur de CD. Réglez le volume des enceintes à l'aide du bouton de volume sur votre lecteur MP3 ou lecteur de CD.

# ENTRETIEN ET PROBLÈMES

Vérifiez et vissez toutes les pièces de l'appareil elliptique régulièrement. Remplacez toute pièce usée immédiatement.

Pour nettoyer l'appareil elliptique, utilisez un chiffon doux et humide avec un peu d'eau savonneuse.

**IMPORTANT : pour éviter d'endommager la console, éloignez-la de tout liquide et des rayons directs du soleil.**

## BATTERY REPLACEMENT

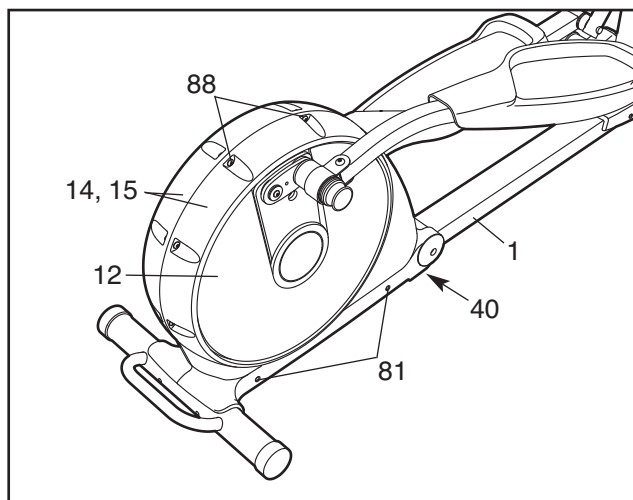
Si l'écran de la console devient sombre lorsqu'elle fonctionne sur piles, alors celles-ci devraient être remplacées ; la plupart des problèmes de la console sont essentiellement dus à des piles faibles. Référez-vous aux instructions de l'étape 9 à la page 9 pour changer les piles.

## RÉSOLUTION DE PROBLÈMES AVEC LE MONITEUR CARDIAQUE

Si le capteur cardiaque de la poignée ne fonctionne pas correctement, référez-vous à l'étape 5 à la page 16.

## COMMENT ÉLIMINER LE FROTTEMENT DES DISQUES

Si les Disques (12) frottent contre les Panneaux Latéraux (14, 15) pendant l'utilisation, assurez-vous que le Pied Central (40) soit installé dans le Cadre (1). Si le Pied Central est bien installé, desserrez les deux Séries de Boulons (88) indiquées ainsi que les deux Vis de M4 x 19mm (81) situées de chaque côté de l'appareil elliptique.



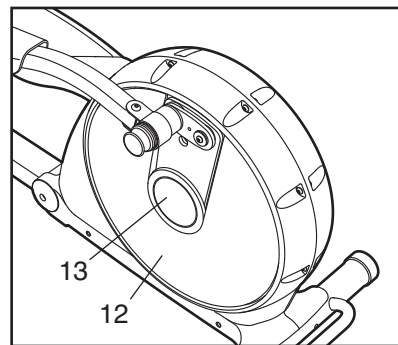
Ajustez la position des Panneaux Latéraux (14, 15) jusqu'à ce que les Disques (12) ne frottent plus contre ceux-ci, et ensuite serrez les Série de Boulons (88) ainsi que les Vis de M4 x 19mm (81).

## COMMENT AJUSTER LA COURROIE

Si les pédales glissent quand vous pédalez, même quand la résistance est réglée sur le niveau le plus élevé, vous devez ajuster la courroie. Pour régler la courroie, reportez-vous d'abord à l'étape 12 à la page 11 puis enlevez le bras de la pédale gauche ainsi que le bras de liaison gauche.

Puis, enlevez la Protection du Disque (13) gauche en la soulevant doucement à l'aide d'un tournevis plat.

Ensuite, enlevez les quatre vis (non indiqué) du centre du Disque (12) gauche. En

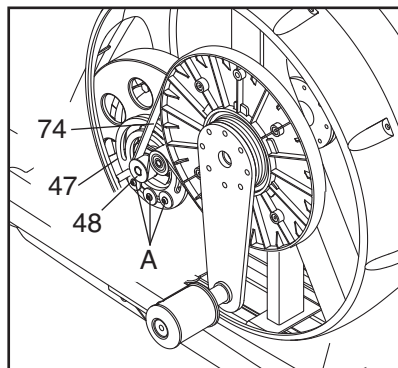


les faisant pivoter doucement, enlevez la Protection du Disque ainsi que le Disque.

Desserrez, sans les enlever, les trois vis (A) indiquées.

Insérez la tige d'un tournevis vers le bas entre le Tendeur (47) et la Poulie du Tendeur (48).

Tirez le haut du tournevis vers l'avant de l'appareil elliptique jusqu'à ce que la Courroie (74) soit serrée. Puis, serrez les trois vis.



Fixez à nouveau le disque gauche à l'aide de quatre vis et ensuite remplacez la protection du disque gauche. Puis, reportez-vous à l'étape 12 à la page 11 et réinstallez le bras de la pédale gauche ainsi que le bras de liaison gauche.

# CONSEILS POUR L'EXERCICE

**⚠ AVERTISSEMENT** : avant de commencer ce programme d'exercice ou tout autre programme, consultez votre médecin. Ceci est particulièrement important pour les personnes de plus de 35 ans ou les personnes ayant des problèmes de santé.

Le détecteur cardiaque n'est pas un appareil médical. De nombreux facteurs peuvent affecter la lecture du rythme cardiaque. Le détecteur cardiaque est uniquement un outil pour l'exercice pour déterminer les fluctuations générales du rythme cardiaque.

Ces conseils pour l'exercice vous aideront à planifier votre programme d'exercice. Pour plus de détails sur l'exercice, procurez-vous un livre réputé sur le sujet ou consultez votre médecin. Gardez en tête qu'une alimentation équilibrée et un repos adéquat sont essentiels pour de bons résultats.

## INTENSITÉ DE L'EXERCICE

Que votre but soit de brûler de la graisse ou de fortifier votre système cardio-vasculaire, la clé pour obtenir des résultats est de s'entraîner à la bonne intensité. Vous pouvez utiliser votre rythme cardiaque comme repère pour trouver le niveau d'intensité adapté à vos objectifs. Le tableau ci-dessous indique les rythmes cardiaques recommandés pour brûler de la graisse et pour des exercices aérobics.

165	155	145	140	130	125	115	❤️
145	138	130	125	118	110	103	❤️
125	120	115	110	105	95	90	❤️
20	30	40	50	60	70	80	

Pour trouver le niveau d'intensité correct, trouvez votre âge en bas du tableau (arrondi à la dizaine). Les trois nombres listés au-dessus de votre âge définissent votre « zone d'entraînement ». Le nombre le plus bas est le rythme cardiaque pour brûler de la graisse, le nombre du milieu est le rythme cardiaque pour brûler un maximum de graisse, et le nombre supérieur est le rythme cardiaque pour des exercices aérobics.

**Brûler de la Graisse**—Pour brûler efficacement de la graisse, vous devez vous entraîner à une intensité faible pendant une longue période de temps. Durant les premières minutes d'exercice, votre corps utilise les *calories de glucide* comme carburant. Votre corps ne commence à puiser dans ses *réserves de graisse* qu'après plusieurs minutes d'effort. Si votre but est de brûler de la graisse, réglez l'intensité de votre exercice jusqu'à ce que votre rythme cardiaque soit proche du nombre le plus bas de votre zone d'entraînement. Pour brûler un maximum de graisse, entraînez-vous avec votre rythme cardiaque proche du nombre du milieu de votre zone d'entraînement.

**Exercices Aérobics**—Si votre but est de renforcer votre système cardio-vasculaire, vous devez faire des exercices aérobics, ce qui veut dire de l'exercice qui requiert de grandes quantités d'oxygène pendant une période de temps prolongée. Pour des exercices aérobics, réglez votre intensité jusqu'à ce que votre rythme cardiaque soit proche du nombre le plus haut dans votre zone d'entraînement.

## CONSEILS POUR L'ENTRAÎNEMENT

**Échauffement**—Commencez avec 5 à 10 minutes d'étirements et d'exercices légers. L'échauffement fait monter la température de votre corps, et accélère les battements de votre cœur et votre circulation pour vous préparer à l'effort.

**Exercices dans la Zone d'Entraînement**—Entraînez-vous pendant 20 à 30 minutes avec votre rythme cardiaque dans votre zone d'entraînement. (Durant les premières semaines de votre programme d'exercice, ne maintenez pas votre rythme cardiaque dans votre zone d'entraînement pendant plus de 20 minutes.) Respirez profondément et de manière régulière quand vous vous entraînez—ne retenez jamais votre souffle.

**Retour à la Normale**—Finissez avec 5 à 10 minutes d'étirements. Les étirements rendent vos muscles plus flexibles et aident à prévenir les problèmes qui surviennent après l'entraînement.

## FRÉQUENCE DE L'EXERCICE

Pour maintenir ou améliorer votre forme physique, effectuez trois entraînements par semaine, avec au moins un jour de repos entre chaque entraînement. Après quelques mois d'exercice régulier, vous pouvez effectuer jusqu'à cinq entraînements par semaine, si désiré. Gardez à l'esprit que la clé du succès est de faire de vos entraînements un élément agréable et régulier de votre vie de tous les jours.

## SUGGESTION D'ÉTIREMENTS

La position correcte pour plusieurs étirements de base est illustrée à droite. Bougez doucement quand vous vous étirez—ne faites pas de rebonds.

### 1. Étirement vers les orteils

Debout, les genoux légèrement pliés, penchez-vous vers l'avant au niveau des hanches. Laissez votre dos et vos épaules se détendre alors que vous allongez les mains vers vos orteils, aussi loin que possible. Tenez la position en comptant jusqu'à 15 puis détendez-vous. Répétez trois fois. Zones ciblées : cuisses, arrière des genoux, dos.

### 2. Étirement des cuisses

Asseyez-vous sur le sol avec une jambe tendue. Ramenez la plante du pied opposé vers vous et placez-la contre l'intérieure de la cuisse de la jambe tendue. Essayez de toucher vos orteils autant que possible. Tenez la position en comptant jusqu'à 15 puis détendez-vous. Répétez trois fois pour chaque jambe. Zones ciblées : cuisses, bas du dos et aine.

### 3. Étirement des mollets et tendons d'Achille

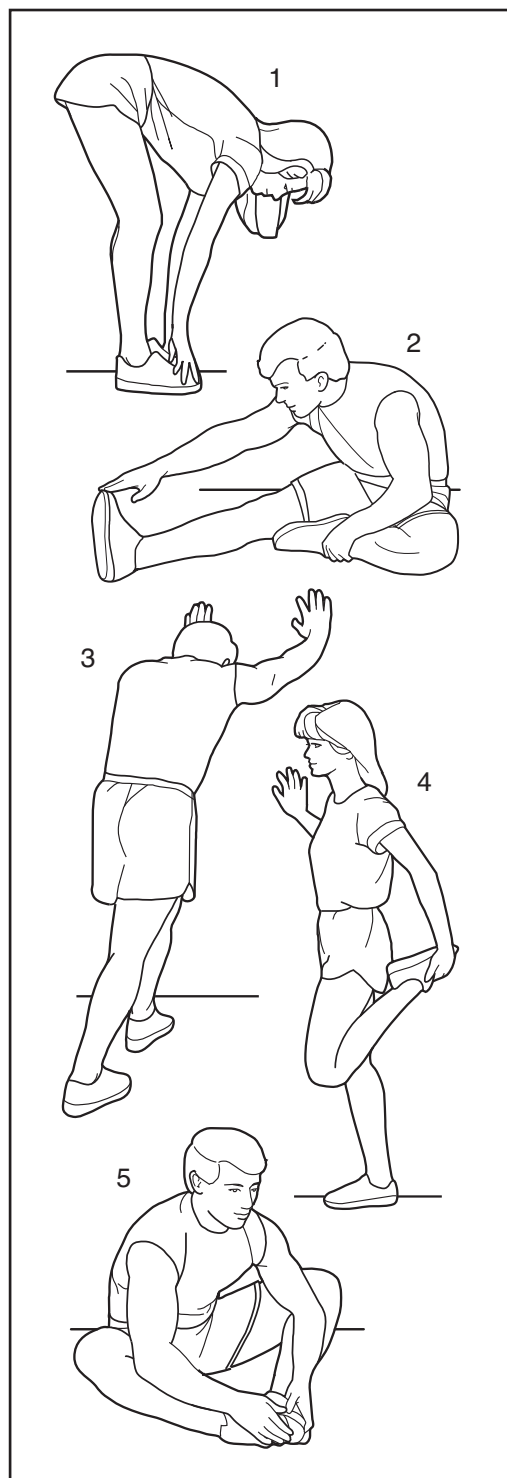
Une jambe devant l'autre, tendez les mains vers l'avant et placez-les contre un mur. Gardez la jambe arrière bien droite et le pied arrière à plat sur le sol. Pliez la jambe avant, penchez-vous vers l'avant et poussez les hanches vers le mur. Tenez la position en comptant jusqu'à 15 puis détendez-vous. Répétez trois fois pour chaque jambe. Pour un étirement supplémentaire des tendons d'Achille, pliez aussi la jambe arrière. Zones ciblées : mollets, tendons d'Achille et chevilles.

### 4. Étirement des quadriceps

Avec une main contre un mur pour garder votre équilibre, attrapez un de vos pieds derrière vous avec l'autre main. Tirez votre pied aussi proche que possible de vos fessiers. Tenez la position en comptant jusqu'à 15 puis détendez-vous. Répétez trois fois pour chaque jambe. Zones ciblées : quadriceps et muscles des hanches.

### 5. Étirement de la cuisse intérieure

Asseyez-vous par terre, les pieds joint par la plante, les genoux vers l'extérieur. Tirez vos pieds vers l'aine, autant que possible. Tenez la position en comptant jusqu'à 15 puis détendez-vous. Répétez trois fois. Zones ciblées : quadriceps et muscles des hanches.



---

# REMARQUES

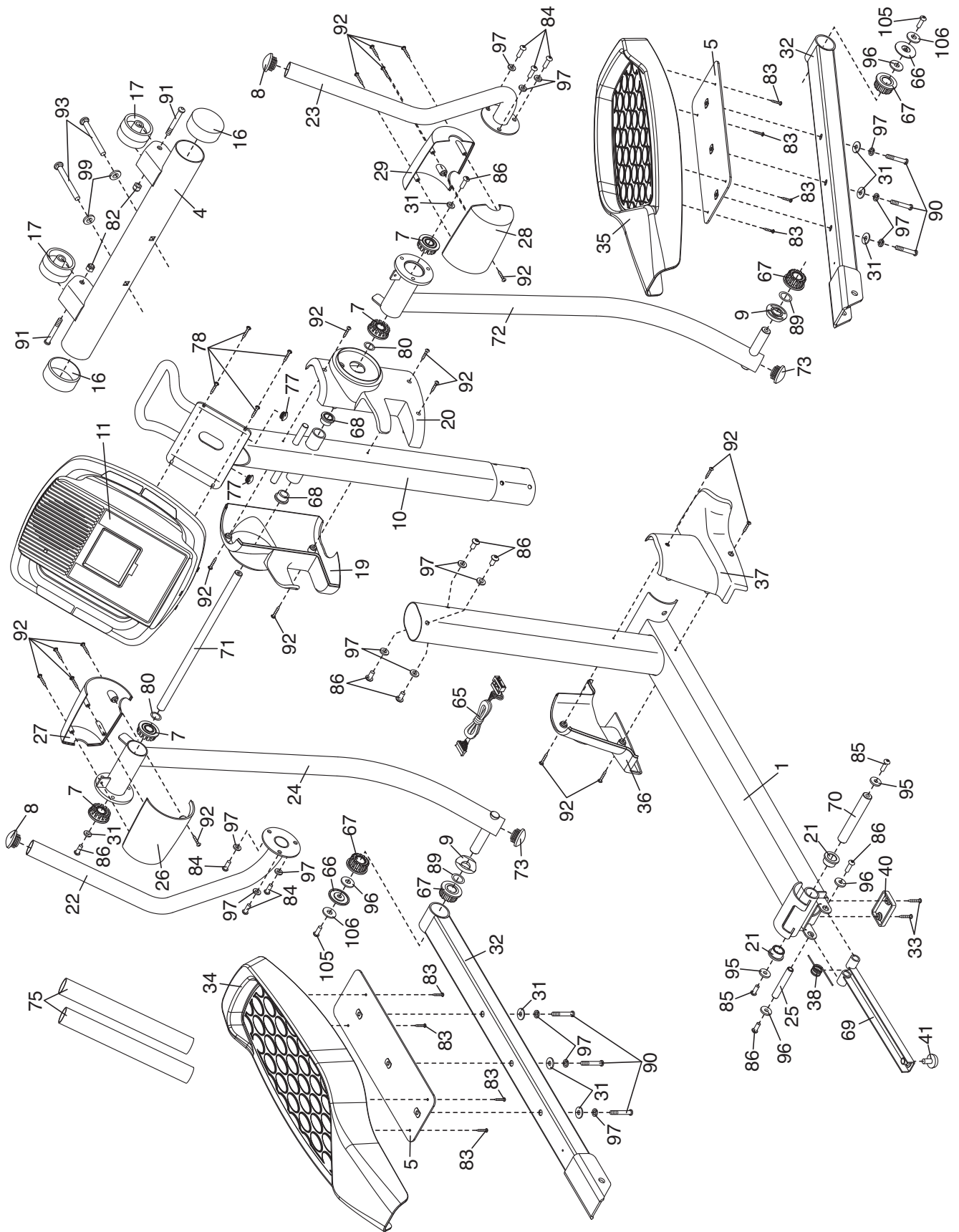
# LISTE DES PIÈCES—N°. du Modèle NTEL00507.1

R0110A

N°.	Qte.	Description	N°.	Qte.	Description
1	1	Cadre	46	2	Bras de Réglage
2	1	Cadre de Pliage	47	1	Tendeur
3	1	Stabilisateur Arrière	48	1	Poulie du Tendeur
4	1	Stabilisateur Avant	49	1	Moteur de Résistance
5	2	Support de la Pédale	50	1	Capteur Magnétique/Fil
6	4	Écrou de Verrouillage en Nylon de M6	51	1	Pince
7	4	Assemblage de la Bague Supérieure	52	2	Bouton de Réglage
8	2	Embout du Bras pour la Partie Supérieure du Corps (PSC)	53	4	Bague du Bras de Pivot
9	2	Bague d'Espacement de la Jamb	54	4	Bague-attache de Jonction
		PSC	55	1	Bras Gauche du Péda
10	1	Montant	56	1	Bague d'Espacement du Bras du Péda
11	1	Console	57	1	Grande Poulie
12	2	Disque	58	2	Col du Péda
13	2	Protection du Disque	59	2	Palier de la Manivelle
14	1	Panneau Latéral Gauche	60	1	Bague d'Espacement du Péda
15	1	Panneau Latéral Droit	61	1	Péda
16	4	Embout du Stabilisateur	62	2	Anneau du Péda
17	2	Roue	63	2	Vis à Collerette
18	2	Essieu de Jonction	64	1	Groupement de Fils Inférieur
19	1	Couvercle du Montant Gauche	65	1	Groupement de Fils Supérieur
20	1	Couvercle du Montant Droit	66	2	Rondelle de l'Essieu
21	2	Bague de Pivot	67	4	Assemblage de la Bague
22	1	Bras PSC Gauche	68	2	Bague en Laiton
23	1	Bras PSC Droit	69	1	Support du Loquet
24	1	Jambe PSC Gauche	70	1	Essieu de Pivot
25	1	Essieu du Loquet	71	1	Essieu PSC
26	1	Boîtier PSC Arrière Gauche	72	1	Jambe PSC Droite
27	1	Boîtier PSC Avant Gauche	73	2	Embout de la Jambe PSC
28	1	Boîtier PSC Arrière Droit	74	1	Courroie
29	1	Boîtier PSC Avant Droit	75	2	Mousse
30	2	Bras de Liaison	76	1	Embout du Cadre
31	10	Rondelle de M8 x 23mm	77	2	Embout de la Poignée de Transport
32	2	Bras de la Pédale	78	4	Vis de M4 x 16mm
33	2	Vis Émoussée de M4 x 16mm	79	4	Vis à Tête Plate de M4 x 16mm
34	1	Pédale Gauche	80	2	Rondelle Ondulée
35	1	Pédale Droite	81	4	Vis de M4 x 19mm
36	1	Boîtier Gauche du Cadre	82	2	Écrou de Verrouillage en Nylon de M10
37	1	Boîtier Droit du Cadre	83	8	Vis en Bouton de M6 x 10mm
38	1	Ressort du Loquet	84	6	Vis en Métal/Nylon de M8 x 14mm
39	2	Rondelle Ondulée de 31mm x 23mm	85	2	Vis en Bouton de M10 x 25mm
40	1	Pied Central	86	10	Vis en Métal/Nylon de M8 x 19mm
41	1	Bouton du Loquet	87	12	Vis en Bouton de M8 x 28mm
42	4	Roulement à Billes de Jonction	88	5	Séries de Boulons de M8 x 25mm
43	2	Coussin du Bras Articulé	89	2	Grande Rondelle Ondulée
44	1	Mécanisme Tourbillonnaire	90	6	Vis en Bouton de M8 x 45mm
45	2	Support du Bras de Liaison	91	2	Boulons en Bouton de M10 x 60mm
			92	19	Vis à Tête Ronde de M4 x 16mm

N°.	Qte.	Description	N°.	Qte.	Description
93	4	Vis en Bouton de M10 x 80mm	103	4	Bague-Attache Grande
94	6	Écrou de Verrouillage en Nylon de M8	104	2	Boulon à Épaulement de M10 x 58mm
95	2	Rondelle de M10	105	2	Vis à Épaulement de M8 x 23mm
96	4	Rondelle Mince de M8 x 23mm	106	2	Rondelle de M8
97	16	Rondelle Fendue de M8	107	2	Rondelle de M8 x 32mm
98	1	Bras Droit du Pédalier	*	–	Fil d'Audio
99	4	Rondelle Fendue de M10	*	–	Manuel de l'Utilisateur
100	1	Fermeur des Panneaux Latéraux	*	–	Clé Hexagonale
101	2	Goupille de Réglage	*	–	Graisse
102	2	Bague d'Espacement de Réglage			

Remarque : les spécifications peuvent être modifiées sans notification. Référez-vous au dos de ce manuel pour commander des pièces de remplacement. \*Indique qu'une pièce n'est pas illustrée.





# POUR COMMANDER DES PIÈCES DE RECHANGE

Pour commander des pièces de rechange, référez-vous à la page de couverture de ce manuel. Pour faciliter votre appel, merci de préparer les informations suivantes avant de nous appeler :

- le numéro du modèle et le numéro de série de l'appareil (voir la page de couverture de ce manuel)
- le nom de l'appareil (voir la page de couverture de ce manuel)
- le numéro de la pièce et la description de la/des pièce(s) (voir la LISTE DES PIÈCES et le SCHÉMA DÉTAILLÉ vers la fin de ce manuel)

## GARANTIE LIMITÉE

ICON of Canada, Inc. (ICON) garantit que cet équipement est exempt de tout vice de matériau et de fabrication dans les conditions normales d'utilisation et d'entretien. Les pièces sont garanties pendant deux (1) ans à compter de la date d'achat. La présente garantie est accordée uniquement à l'acquéreur initial. L'obligation d'ICON, en vertu des clauses de la présente garantie, est limitée, à sa discrétion, au remplacement ou à la réparation de l'équipement dans l'un de ses centres de réparation agréés. Toutes les réparations, pour lesquelles sont présentées des réclamations au titre de la garantie, doivent préalablement être autorisées par ICON. La présente garantie ne couvre pas les équipements dans le cas de dommages subis durant le transport, de dommages causés suite à un emploi abusif ou inapproprié ou dans le cas de réparations non effectuées par un centre de réparation agréé ICON ; les équipements utilisés à des fins commerciales ou de location ; ou les équipements qui servent de modèle de démonstration. ICON n'autorise aucune autre garantie que celle expressément énoncée ci-dessus.

ICON n'est pas responsable et ne peut être tenu responsable des dommages indirects, particuliers ou consécutifs survenant ou en relation avec l'utilisation ou le fonctionnement de l'équipement ; ou des dommages résultant de pertes économiques, de pertes de propriétés, de pertes de revenus ou de profits, de perte de jouissance ou d'utilisation ou de coûts de retrait, d'installation ; ou de tout autre dommage indirect de quelque nature que ce soit. Certains états n'autorisent pas l'exclusion ou la limitation des dommages accessoires ou indirects. Par conséquent, les limitations mentionnées ci-dessus peuvent ne pas vous concerner.

La garantie fournie à la présente remplace toute autre garantie, et toute garantie implicite de commercialité ou de qualité pour un usage particulier est limitée dans sa portée et sa durée aux conditions énoncées dans le présent document. Certains états n'autorisent pas de limitations sur la durée d'une garantie implicite. Par conséquent, les limitations mentionnées ci-dessus peuvent ne pas vous concerner.

La présente garantie vous accorde des droits spécifiques reconnus par la loi. Vous pouvez également avoir d'autres droits qui varient d'une province à l'autre.

**ICON of Canada, Inc., 900 de l'Industrie, St. Jérôme, QC J7Y 4B8**