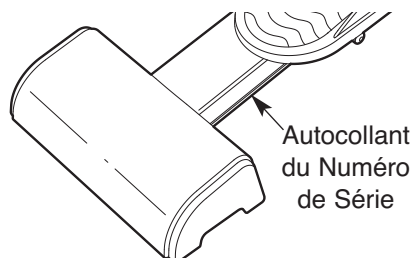


NordicTrack[®] **ASR 700**

N°. du Modèle NTEL00607.1

N°. de Série _____

Écrivez le numéro de série sur la ligne ci-dessus pour références ultérieures.



QUESTIONS ?

En tant que fabricant nous nous engageons à satisfaire notre clientèle entièrement. Si vous avez des questions ou si des pièces sont manquantes, **VEUILLEZ-NOUS CONTACTER AU SERVICE À LA CLIENTELE DIRECTEMENT.**

APPUYEZ SANS FRAIS :

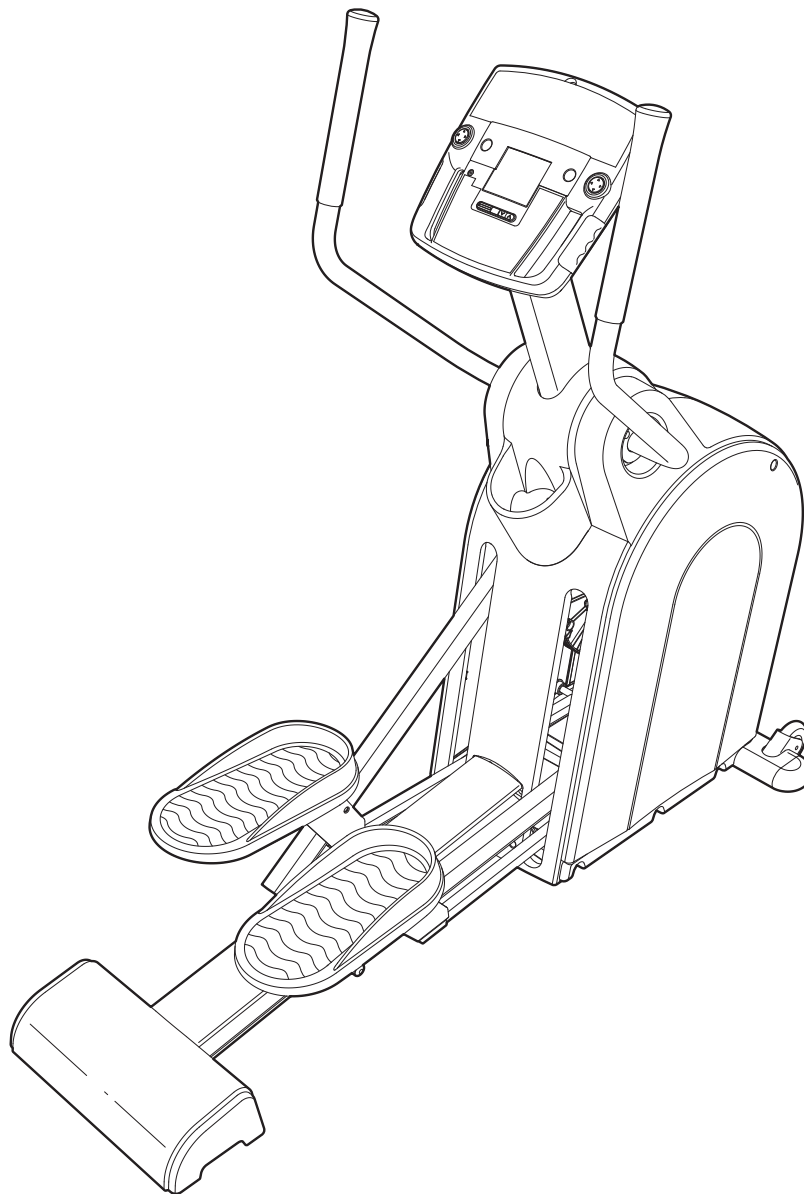
1-888-936-4266

du lundi au vendredi de 8h00 à 17h00, heure de l'est (exceptés les jours fériés).

OU PAR COURRIEL :

customerservice@iconcanada.ca

MANUEL DE L'UTILISATEUR



ATTENTION

Lisez toutes les précautions et les instructions contenues dans ce manuel avant d'utiliser cet appareil. Gardez ce manuel pour vous y référer ultérieurement.



Notre site internet

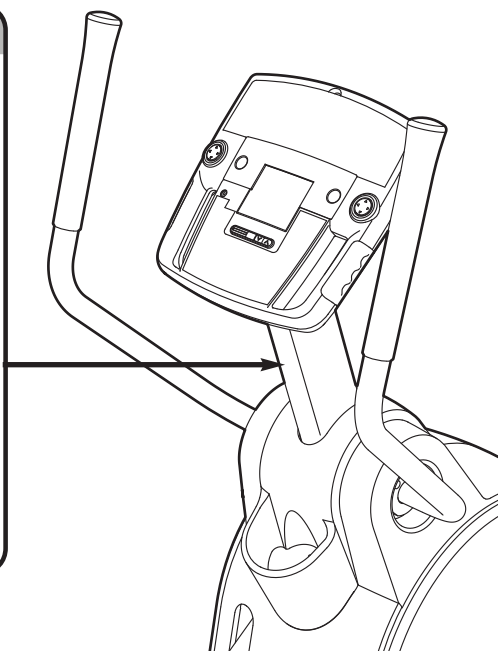
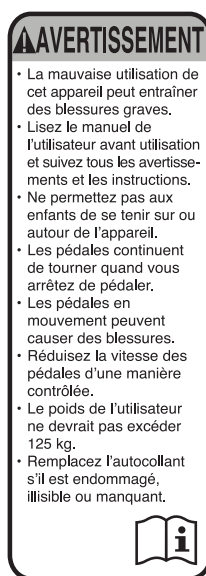
www.nordictrack.com

TABLE DES MATIÈRES

EMPLACEMENT DE L'AUTOCOLLANT D'AVERTISSEMENT2
PRÉCAUTIONS IMPORTANTES3
AVANT DE COMMENCER4
ASSEMBLAGE5
COMMENT UTILISER L'APPAREIL ELLIPTIQUE12
ENTRETIEN ET PROBLÈMES21
CONSEILS POUR L'EXERCICE22
LISTE DES PIÈCES25
SCHÉMA DÉTAILLÉ26
POUR COMMANDER DES PIÈCES DE RECHANGEDernière Page
GARANTIE LIMITÉEDernière Page

EMPLACEMENT DE L'AUTOCOLLANT D'AVERTISSEMENT

Le autocollant d'avertissement illustrés sur cette page sont collés aux endroits indiqués. **Si un autocollant est manquant ou illisible, appelez le numéro de téléphone sur la page de couverture de ce manuel, et commandez un nouvel autocollant gratuit. Placez le nouvel autocollant à l'endroit indiqué.** Remarque : le autocollant ne sont peut-être pas illustrés à l'échelle.



PRÉCAUTIONS IMPORTANTES

⚠ AVERTISSEMENT : afin de diminuer les risques de blessures graves, lisez toutes les précautions et directives de ce manuel, ainsi que tous les avertissements inscrits sur votre appareil elliptique avant d'utiliser cet appareil. ICON n'assume aucune responsabilité pour les blessures ou les dégâts matériels résultant de l'utilisation de cet appareil.

1. Consultez votre médecin avant d'entreprendre un programme d'exercices. Ceci s'adresse plus particulièrement aux personnes âgées de plus de 35 ans ou aux personnes qui ont déjà eu des problèmes de santé.
2. Il est de la responsabilité du propriétaire de s'assurer que tous les utilisateurs de l'appareil elliptique soient correctement informés de toutes les précautions.
3. Votre appareil elliptique est conçu pour être utilisé chez vous. L'appareil elliptique ne doit pas être utilisé dans une institution commerciale ou pour la location.
4. Utilisez et gardez votre appareil elliptique à l'intérieur, à l'abri de l'humidité et de la poussière. Placez l'appareil elliptique sur une surface plane et sur un tapis pour protéger votre sol ou votre moquette. Assurez-vous qu'il y ait suffisamment d'espace autour de l'appareil elliptique pour vous permettre de monter, de descendre et d'utiliser facilement l'appareil.
5. Inspectez et serrez correctement toutes les pièces régulièrement. Remplacez toute pièce usée immédiatement.
6. Tenez les enfants de moins de 12 ans et les animaux domestiques éloignés de votre appareil elliptique.
7. Votre appareil elliptique ne doit jamais être utilisé par des personnes dont le poids est supérieur à 124 kg (275 lbs).
8. Portez des vêtements appropriés quand vous faites de l'exercice ; ne portez pas de vêtements trop larges qui pourraient se coincer dans votre appareil elliptique. Portez toujours des chaussures de sport pour protéger vos pieds.
9. Tenez le détecteur cardiaque des poignées ou les bras pour la partie supérieure du corps quand vous montez ou descendez de l'appareil et quand vous l'utilisez.
10. Gardez toujours votre dos bien droit quand vous vous servez de votre appareil elliptique ; évitez d'arquer le dos.
11. Le détecteur cardiaque n'est pas un appareil médical. Divers facteurs peuvent rendre la lecture du rythme cardiaque moins précise. Le capteur ne sert qu'à donner une idée approximative des fluctuations du rythme cardiaque lors de l'exercice.
12. Lorsque vous arrêtez de vous entraîner, laissez les pédales ralentir jusqu'à l'arrêt.
13. Cessez immédiatement vos exercices si vous ressentez une douleur ou des étourdissements, et commencez des exercices de retour à la normale.
14. N'utilisez votre appareil elliptique que de la manière décrite.

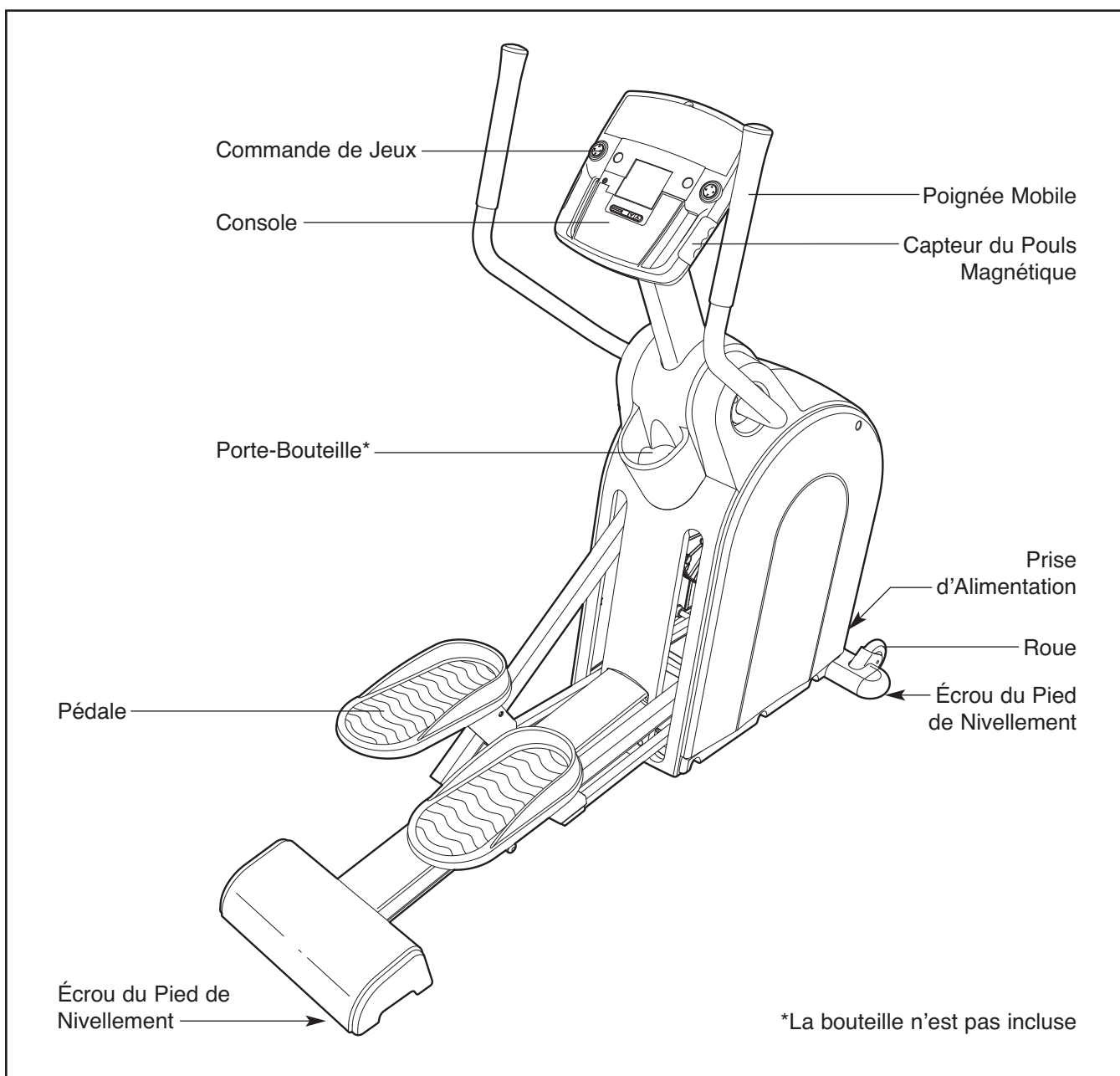
AVANT DE COMMENCER

Merci d'avoir choisi l'appareil elliptique révolutionnaire PROFORM® 700 HR. L'appareil elliptique ASR 700 offre un ensemble impressionnant de fonctions conçues pour rendre plus efficaces et plus agréables vos entraînements à la maison.

Veillez lire attentivement ce manuel avant d'utiliser l'appareil elliptique. Si vous avez des questions concernant cet appareil, reportez-vous à la page de

couverture de ce manuel. Pour mieux vous aider, notez le numéro du modèle et le numéro de série de l'appareil avant de nous appeler. Le numéro du modèle et l'emplacement du numéro de série se trouvent sur la page de couverture de ce manuel.

Familiarisez-vous avec les pièces indiquées sur le schéma ci-dessous avant de continuer la lecture de ce manuel.

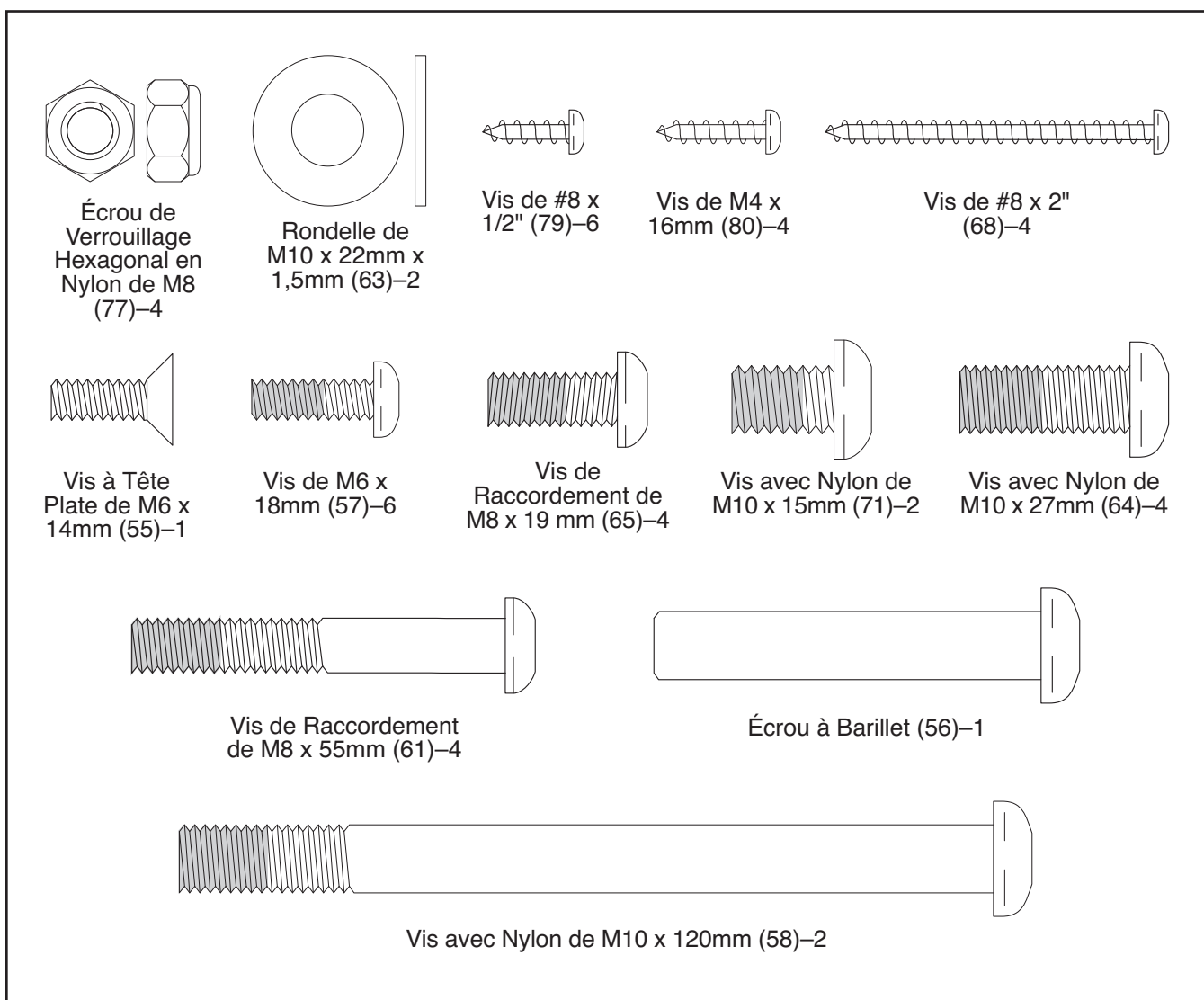


ASSEMBLAGE

L'assemblage requiert deux personnes. Placez toutes les pièces de l'appareil elliptique sur une aire dégagée et enlevez les emballages. Ne jetez pas les emballages avant d'avoir terminé l'assemblage.

En plus des clés hexagonales incluses, l'assemblage requiert un tournevis cruciforme  , une clé à molette  , et un maillet en caoutchouc  .

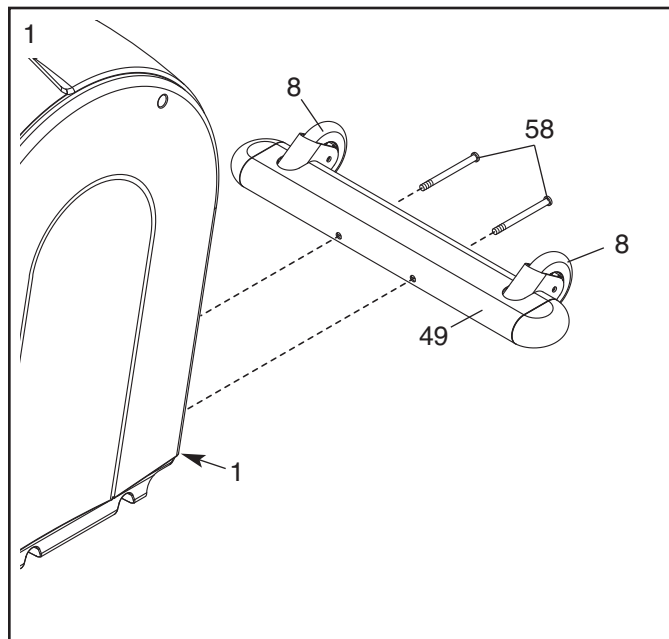
Ce tableau est fourni de manière à ce que vous puissiez identifier les petites pièces utilisées lors de l'assemblage. Le nombre entre parenthèses sous chaque pièce fait référence au numéro-clé de la pièce, qui se trouve dans la LISTE DES PIÈCES vers la fin de ce manuel. Le second numéro indique le nombre de pièces utilisées lors de l'assemblage. **Remarque : certaines petites pièces ont peut-être été pré-assemblées. Si une pièce n'est pas dans le sac de quincaillerie, vérifiez qu'elle n'est pas pré-assemblée.**



1. **Pour faciliter l'assemblage de l'appareil elliptique, lisez d'abord les informations contenues dans la page 5.**

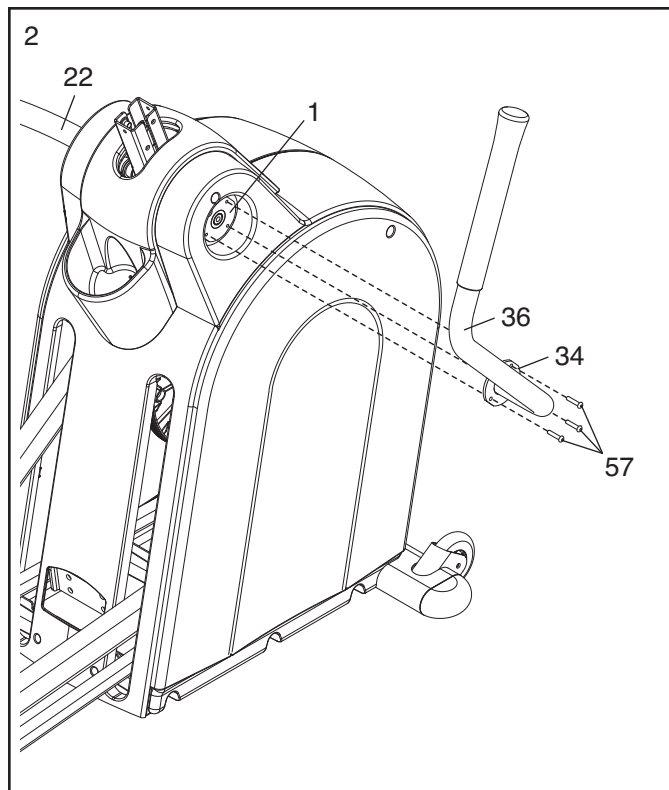
Enlevez le support d'expédition (non illustré) inséré en dessous du Cadre (1). Puis, enlevez les deux Vis en Métal/Nylon de M10 x 120mm (58) ainsi que le support d'expédition (non illustré) fixé à l'avant du Cadre. Débarrassez-vous des supports d'expédition. **Ne jetez pas les deux Vis en Métal/Nylon de M10 x 120mm.**

Orientez le Stabilisateur (49) avec les Roues (8) suivant la position indiquée. Pendant qu'une autre personne penche en arrière le Cadre (1), fixez le Stabilisateur au Cadre à l'aide des deux Vis en Métal/Nylon de M10 x 120 mm (58).



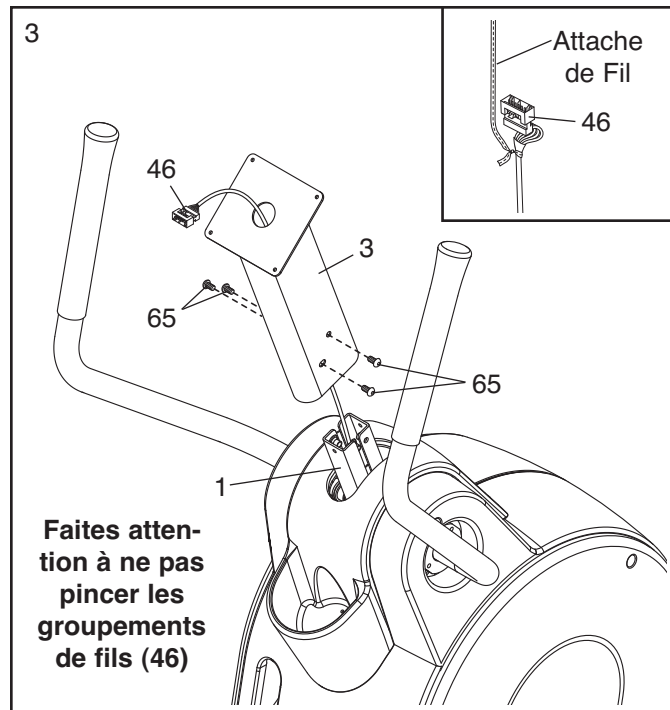
2. Identifiez la Poignée Droite (36), sur laquelle se trouve un autocollant avec la lettre « R » (R ou right indique droit, L ou left indique gauche) et orientez-la comme sur le schéma. Attachez la Poignée Droite sur le Cadre (1) à l'aide d'un Embout PSC (34) et trois Vis en Métal/Nylon de M6 x 18mm (57).

Répétez cette étape pour attachez la Poignée Gauche (22).



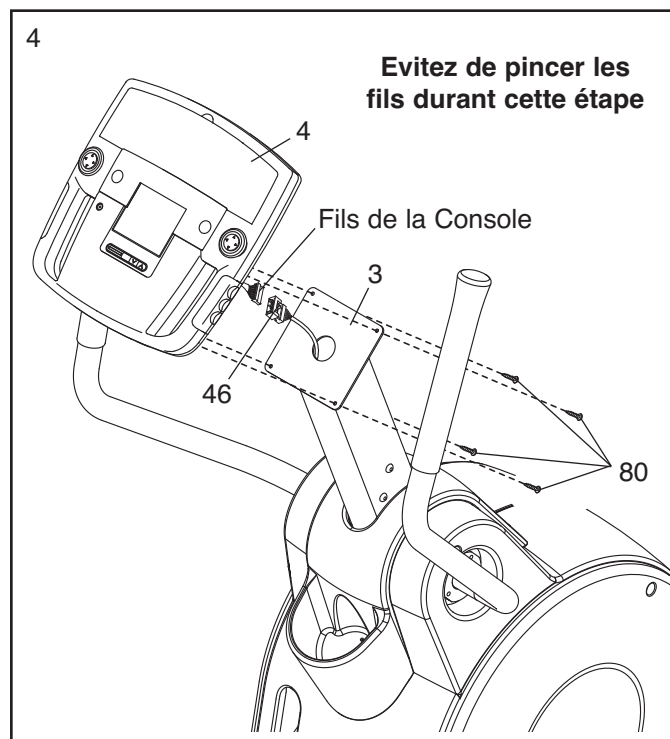
3. Localisez le Montant (3) et orientez-le comme indiqué. Demandez à une autre personne de tenir le Montant près du sommet du Cadre (1). Localisez l'attache de fil (voir le dessin en encadré) dans le Montant. Attachez l'extrémité inférieure de l'attache au Groupement de Fils (46). Puis, tirez vers le haut l'extrémité supérieure de l'attache sortant du sommet du Montant. Ensuite, détachez et jetez l'attache de fil. **Conseil : Evitez de laisser tomber le Groupement de Fils à l'intérieur du Montant. Utilisez un morceau de bande adhésive ou une bande élastique pour maintenir en place le Groupement de Fils jusqu'à l'étape 4.**

Conseil : Faites attention à ne pas pincer les Groupements de Fils (46) durant cette étape. Ensuite, insérez le Montant (3) sur le Cadre (1). Fixez le Montant à l'aide de quatre Vis en Métal/Nylon de M8 x 19mm (65).

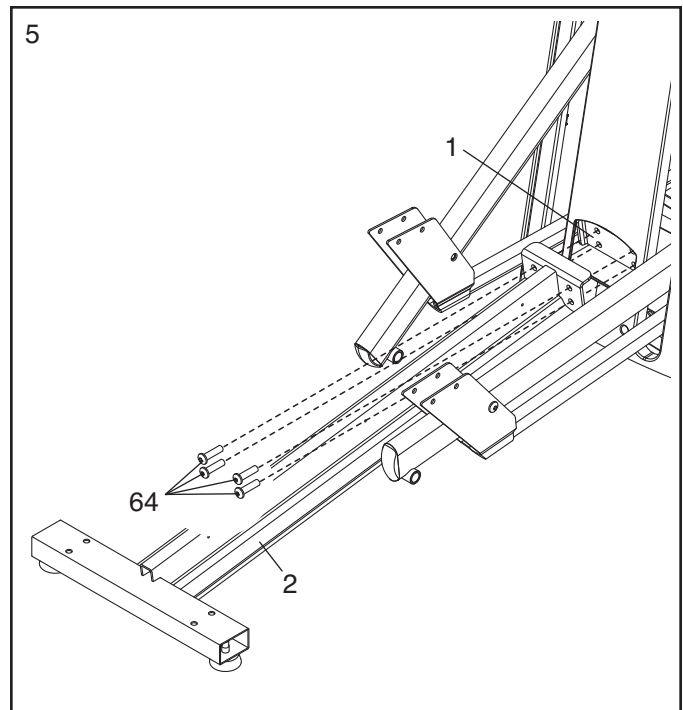


4. Pendant qu'une autre personne tient la Console (4) près du Montant (3), branchez le groupement de fils de la console dans le Groupement de Fils Supérieur (46). Insérez l'excès de groupement de fils dans le Montant.

Conseil : Faites attention à ne pas pincer les groupements de fils. Fixez la Console (4) au Montant (3) à l'aide de quatre Vis de M4 x 16mm (80).



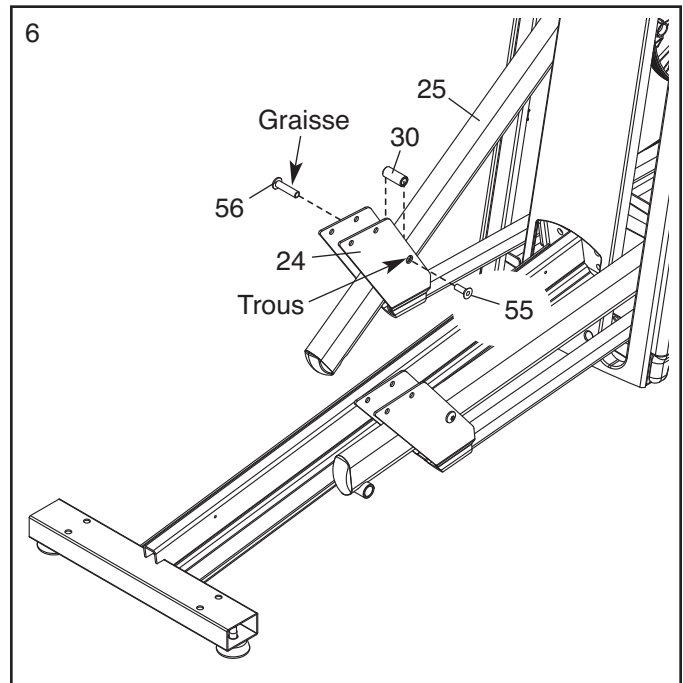
5. Localisez la Rampe (2) et orientez-la comme indiqué. **Conseil : Enlevez le Couvercle de la Rampe (non illustré) et mettez-le de côté jusqu'à l'étape 9.** Fixez la Rampe au Cadre (1) à l'aide de quatre Vis en Métal/Nylon de M10 x 27 mm (64).



6. Coupez et enlevez l'attache de fil qui maintient le Tube de Liaison (30) à l'intérieur du Bras Articulé Gauche (25). Laissez le Tube de Liaison à l'intérieur du Bras Articulé Gauche, et ensuite positionnez la Jambe de la Pédale Gauche (24) ainsi que le Bras Articulé Gauche comme indiqué.

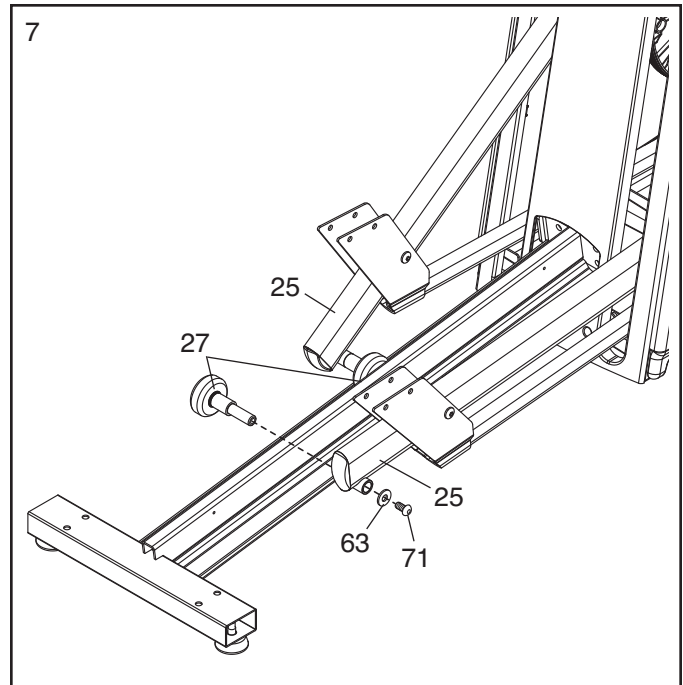
Appliquez une petite quantité de graisse sur un Écrou à Barillet (56). Insérez l'Écrou à Barillet à travers les trous indiqués dans la Jambe de la Pédale Gauche (24) et du Bras Articulé Gauche (25). Ensuite, insérez l'Écrou à Barillet à travers le Tube de Liaison (30) à l'intérieur du Bras Articulé Gauche.

Serrez une Vis à Tête Plate de M6 x 14 mm (55) dans l'Écrou à Barillet (56).



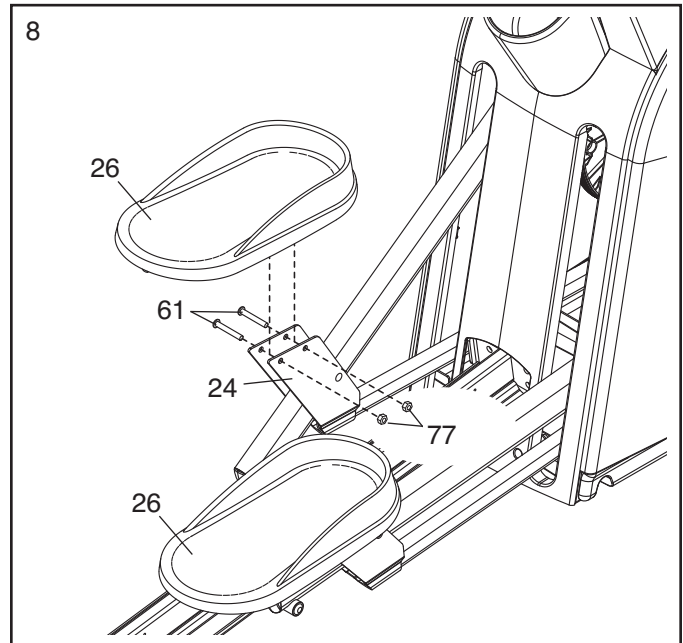
7. Insérez l'axe du Rouleau (27) à travers du Bras Articulé Droit (25) ; **assurez-vous que le Rouleau soit sur le côté intérieur du Bras Articulé**. Fixez le Rouleau à l'aide d'une Vis en Métal/Nylon de M10 x 15 mm (71) et d'une Rondelle de M10 x 22 mm x 1,5 mm (63).
Conseil : Utilisez une clé pour maintenir fermement en place l'axe du Rouleau pendant que vous serrez la Vis en Métal/Nylon dans l'axe.

Répétez cette étape pour fixer l'autre Rouleau (27) au Bras Articulé (25).

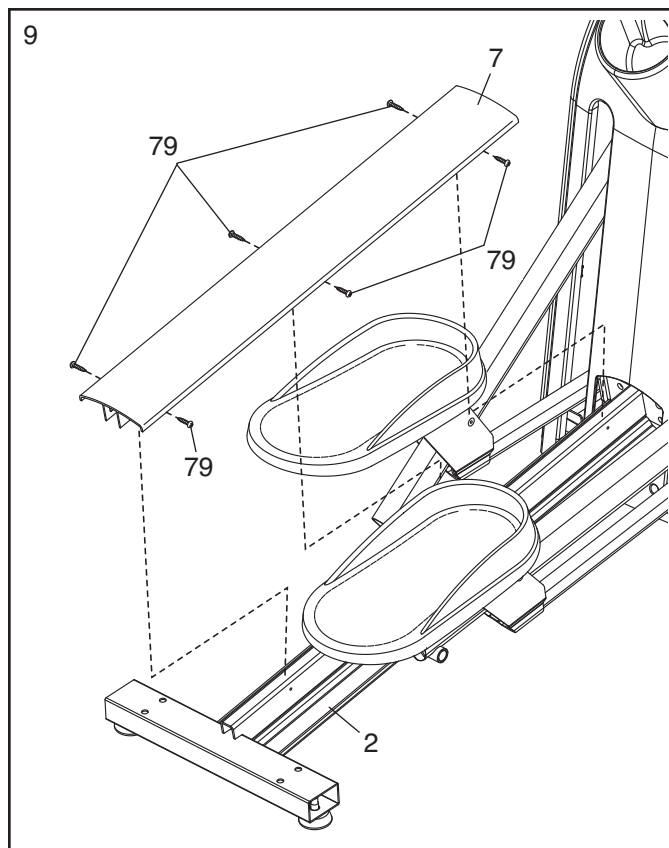


8. Orientez une Pédale (26) comme indiqué. Fixez la Pédale au support de la Jambe de la Pédale Gauche (24) à l'aide de deux Vis en Métal/Nylon de M8 x 55 mm (61) et de deux Écrous de Verrouillage Hexagonaux en Nylon de M8 (77).

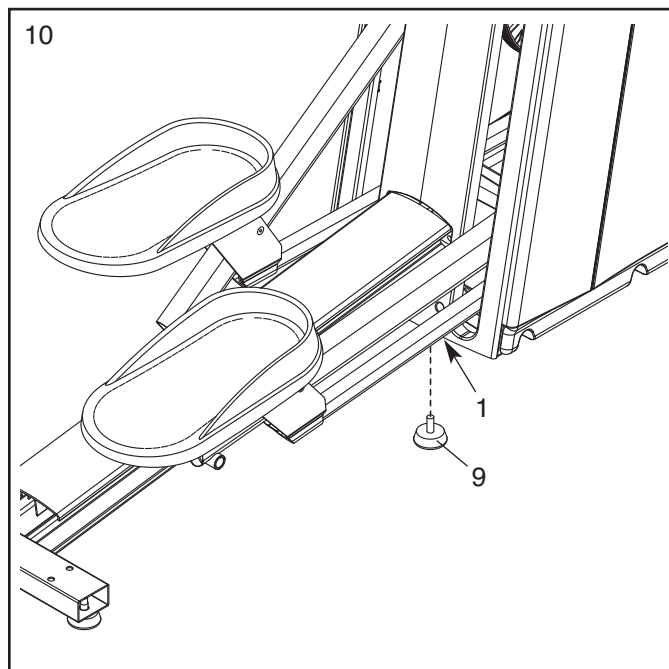
Répétez cette étape pour fixer l'autre Pédale (26).



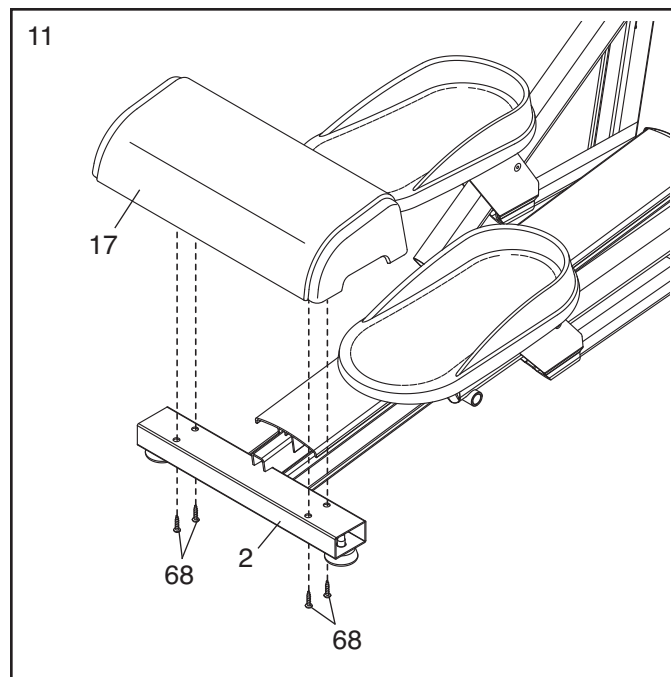
9. Fixez le Couvercle de la Rampe (7) à la Rampe (2) à l'aide de six Vis de #8 x 1/2" (79).



10. Pendant qu'une autre personne penche en avant le Cadre (1), serrez un Pied (9) en dessous du Cadre.



11. Pendant qu'une autre personne penche l'appareil elliptique vers l'avant, fixez le Couvercle de la Rampe Arrière (17) à la Rampe (2) à l'aide de quatre Vis de #8 x 2" (68).



12. **Assurez-vous que toutes les pièces de l'appareil elliptique soient serrées correctement.** Remarque : il est possible qu'il reste des pièces supplémentaires une fois l'assemblage terminé. Pour protéger votre sol ou votre moquette, placez un tapis sous l'appareil elliptique.

Branchez Le bloc d'alimentation à la prise située à l'avant de l'appareil elliptique (reportez-vous à la section « COMMENT BRANCHER LE BLOC D'ALIMENTATION » à la page 12). **IMPORTANT : si l'appareil elliptique a été entreposé à basse température, permettez-lui de revenir à la température ambiante avant de l'allumer. Si vous ne suivez pas cette consigne, les écrans de la console ainsi que d'autres composants électriques risquent d'être endommagés.**

COMMENT UTILISER L'APPAREIL ELLIPTIQUE

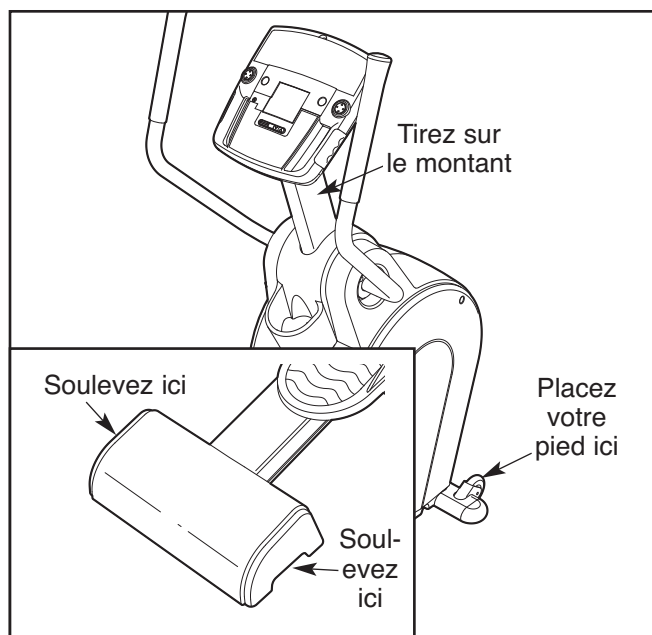
COMMENT BRANCHER LE BLOC D'ALIMENTATION

Branchez une extrémité du bloc d'alimentation inclus à la prise jack située à l'avant de l'appareil elliptique (reportez-vous au dessin à la page 4 pour l'emplacement de la prise jack). Branchez l'autre prise du bloc d'alimentation dans une prise murale conforme aux normes locales.

Remarque : La console peut également fonctionner avec quatre piles « D » de 1,5 volts (non incluses) ; des piles alcalines sont conseillées. **IMPORTANT : si l'appareil elliptique a été entreposé à basse température, permettez-lui de revenir à la température ambiante avant de l'allumer. Si vous ne suivez pas cette consigne, les écrans de la console ainsi que d'autres composants électriques risquent d'être endommagés.** Pour insérer les piles dans la console, enlevez les deux vis comportant un symbole de pile et situées à l'arrière de la console, puis enlevez le couvercle du compartiment des piles. Insérez quatre piles dans la Console. Orientez les piles comme indiqués par les marques à l'intérieur du compartiment des piles. Ensuite, remplacez le couvercle des piles.

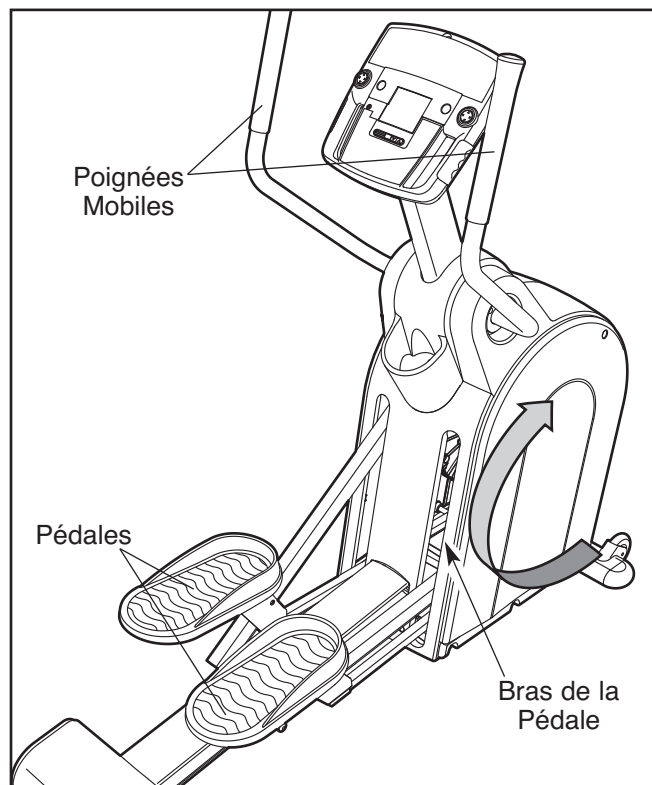
COMMENT DÉPLACER L'APPAREIL ELLIPTIQUE

A cause de la taille et du poids de l'appareil elliptique, son déplacement requiert deux personnes. Ensuite, tenez-vous devant l'appareil elliptique et placez un pied contre le centre du stabilisateur avant. Tirez sur le montant et demandez à une autre personne de soulever l'arrière du chemin de roulement jusqu'à ce que l'appareil elliptique roule sur les roues avant. Déplacez doucement l'appareil elliptique vers l'endroit désiré, puis baissez-le.



COMMENT S'ENTRAÎNER SUR L'APPAREIL ELLIPTIQUE

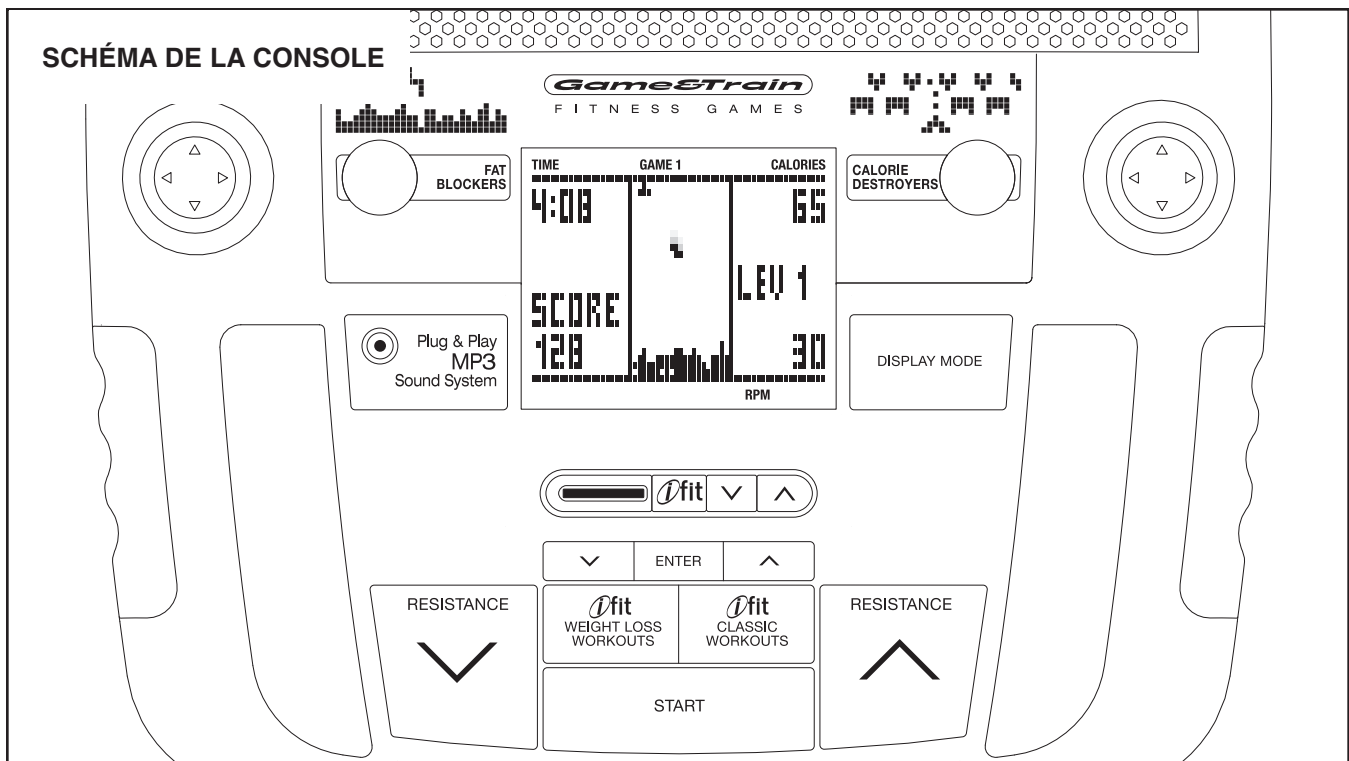
Tenez le guidon et montez sur la pédale qui est au niveau le plus bas. Ensuite, mettez l'autre pied sur l'autre pédale. Poussez les pédales jusqu'à ce qu'elles bougent de manière continue. **Remarque : les disques des pédales peuvent tourner dans les deux sens. Il est recommandé de tourner les pédales dans la direction indiquée par la flèche sur le schéma à droite ; cependant pour varier vos exercices, vous pouvez choisir de tourner les bras du pédalier dans la direction opposée.**



Pour descendre de l'appareil elliptique, attendez que les pédales soient à l'arrêt complet. **Remarque : l'appareil elliptique n'a pas de roue libre ; les pédales continueront à tourner jusqu'à ce que le volant s'arrête.** Quand les pédales deviennent immobiles, descendez d'abord de la pédale la plus haute. Descendez ensuite de la pédale la plus basse.

COMMENT NIVELLER L'APPAREIL ELLIPTIQUE

Si l'appareil elliptique est bancal durant son utilisation, tournez un ou les deux pieds de nivellement situés en dessous de la base jusqu'à ce que l'appareil soit stable. Si l'appareil elliptique se plie au centre durant son utilisation, tournez le pied de nivellement situé en dessous du centre de la base.



FONCTIONNALITÉS DE LA CONSOLE

La console ultramoderne offre une sélection de fonctionnalités conçues pour rendre vos exercices plus agréables et plus efficaces. Lorsque vous utilisez le mode manuel de la console, vous pouvez changer la résistance des pédales par la simple pression d'une touche. Tandis que vous vous entraînez, la console vous fournit des données continues sur votre entraînement. Vous pouvez aussi mesurer votre rythme cardiaque en utilisant le détecteur cardiaque intégré dans le guidon.

Entraînements de perte de poids

La console propose quatre entraînements de perte de poids conçus pour vous aider à perdre quelques kilos indésirables. Les entraînements de perte de poids contrôlent automatiquement la résistance des pédales et vous invitent à varier votre cadence tout en comptabilisant les calories que vous brûlez.

Entraînements classiques

La console offre en outre dix entraînements classiques. Chaque entraînement modifie automatiquement la résistance des pédales et vous invite à varier votre cadence de pédalage tout en vous apportant des informations utiles pour un entraînement efficace.

Jeux interactifs

La console est équipée de deux jeux interactifs de motivation. A l'aide des commandes doubles de jeux, jouez au jeu passionnant de « Fat Blocker™ » (Capteur de graisse) ou au jeu rapide de « Calorie Destroyer™ » (Destructeur de calories) pendant vos entraînements—plus vous pratiquerez assidûment les exercices, plus les bénéfices se feront sentir ! La console mémorise vos quatre meilleurs scores pour chaque jeu—affrontez d'autres utilisateurs ou tentez de battre vos propres meilleurs scores.

Système iFit d'entraînements interactifs

La console est aussi équipée de la nouvelle technologie d'entraînement interactif iFIT. Le Système iFit d'entraînements interactifs est compatible avec les cartes iFIT. Celles-ci contiennent des programmes d'entraînement conçus pour vous aider à atteindre des buts spécifiques. Par exemple, perdez quelques kilos indésirables à l'aide de l'Entraînement pour la perte de poids en 8 semaines. Les entraînements iFIT contrôlent automatiquement la résistance des pédales pendant que la voix d'un entraîneur personnel vous aide et vous motive au cours de votre entraînement. Une carte iFIT de démo est incluse. Des cartes iFIT supplémentaires sont vendues séparément. **Pour acheter des cartes iFIT, visitez le site www.iFIT.com ou appelez le numéro de téléphone sur la page de couverture de ce manuel. Les cartes iFIT sont aussi disponibles dans certains magasins.**

Système audio

Vous pouvez aussi brancher votre lecteur MP3 ou CD sur le système audio de la console et écoutez ainsi vos musiques préférées ou des livres audio pendant que vous vous entraînez.

Pour utiliser le mode manuel de la console, suivez les étapes démarrant à la page 14. **Pour utiliser un entraînement de perte de poids**, reportez-vous à la page 16. **Pour utiliser un entraînement classique**, reportez-vous à la page 17. **Pour jouer au jeu « Fat Blocker »**, reportez-vous à la page 18. **Pour jouer au jeu « Calorie Destroyer »**, reportez-vous à la page 19. **Pour utiliser un entraînement iFit**, reportez-vous à la page 20. **Pour utiliser le système audio**, reportez-vous à la page 20.

COMMENT UTILISER LE MODE MANUEL

Remarque : si la console est recouverte d'un film de plastique transparent, retirez-le.

1. Appuyez sur n'importe quelle touche de la console ou commencez à pédaler pour allumer la console.

L'écran s'allume quelques secondes après le début du pédalage ou l'appui sur une touche.

2. Sélectionnez le mode manuel.

Le mode manuel est sélectionné automatiquement chaque fois que vous allumez la console. Si vous avez sélectionné un entraînement, sélectionnez de nouveau le mode manuel en appuyant plusieurs fois sur une des touches Entraînements [WORKOUT] jusqu'à ce que le mot Manuel [MANUAL] apparaisse dans le coin inférieur gauche de l'écran.



3. Changez la résistance des pédales, comme désiré

Pendant que vous pédalez, changez la résistance [RESIST.] des pédales en appuyant sur les touches d'augmentation et de diminution. Remarque : après avoir appuyé sur les touches, l'appareil prend quelques secondes pour atteindre le niveau sélectionné.

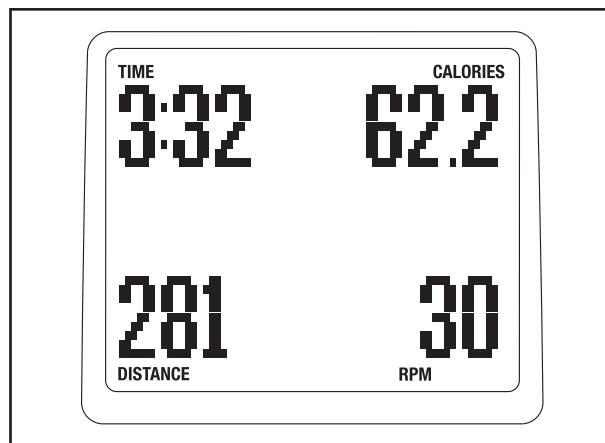


4. Suivez votre progression sur l'écran.

Le coin supérieur gauche de l'écran affichera le temps écoulé. Remarque : lorsqu'un programme est sélectionné, l'écran affiche le temps restant du programme au lieu du temps écoulé.

Le coin inférieur gauche de l'écran indiquera la distance, en nombre de tours, parcourue en pédalant.

Le coin supérieur droit de l'écran indiquera la quantité approximative de calories brûlées. Le coin supérieur droit de l'écran indique également votre fréquence cardiaque lorsque vous utilisez le capteur cardiaque de la poignée (reportez-vous à l'étape 5 de la page 15).



Le coin inférieur droit de l'écran indiquera votre régime de pédalage en tours par minute (tr/mn).

Le centre de l'écran affichera pendant quelques secondes le réglage de la résistance des pédales à chaque changement de celui-ci.

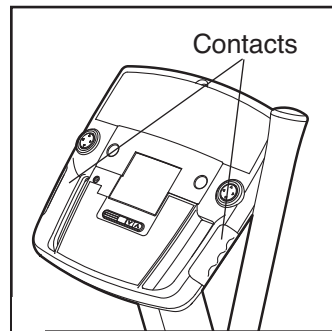
Vous pouvez également afficher les informations dans une plus grande taille. Appuyez plusieurs fois sur la touche Affichage pour afficher les informations relatives au temps et à la distance, au temps et aux calories ou au temps et à la vitesse. Appuyez à nouveau sur la touche Affichage pour afficher toutes les informations.

Pour régler le niveau du volume de la console, appuyez sur les touches d'augmentation et de diminution situées près de la touche « Enter » [Entrée]. Il existe cinq niveaux de volume.

La console dispose de trois options de rétro-éclairage. L'option On [Marche] maintient le rétro-éclairage pendant que la console est en marche. Pour économiser les piles, l'option Auto [Automatique] maintient le rétro-éclairage pendant que vous pédalez. L'option Off [Arrêt] éteint le rétro-éclairage. Pour sélectionner une option de rétro-éclairage, appuyez d'abord sur la touche Programmes Intelligents maintenez celle-ci enfoncée pendant plusieurs secondes. Puis, appuyez sur la touche d'augmentation pour sélectionner l'option de rétro-éclairage souhaitée. Ensuite, appuyez sur la touche Programmes Intelligents pour sauvegarder la sélection.

5. Mesurez votre fréquence cardiaque, si désiré.

Si les plaques métalliques sur les poignées sont recouvertes d'un film de plastique, retirez-le. Pour mesurer votre rythme cardiaque, tenez le détecteur cardiaque sur le guidon, les paumes des mains les plaques métalliques. **Évitez de bouger les mains ou de trop serrer les plaques.**



Si votre rythme cardiaque ne s'affiche pas, assurez-vous que vos mains sont placées comme décrit ci-dessus. Évitez de bouger les mains ou de trop serrer les contacts. Pour de meilleures performances, nettoyez les plaques métalliques à l'aide d'un chiffon doux ; **n'utilisez jamais de l'alcool ou des détergents abrasifs ou chimiques.**

6. Quand vous avez fini de vous entraîner, la console s'éteint automatiquement.

Si les pédales ne bougent pas pendant plusieurs secondes, une tonalité se fait entendre et la console s'arrête. Si les pédales ne sont pas déplacées pendant quelques minutes, la console s'éteint et les écrans se remettent à zéro.

Lorsque votre pouls a été détecté, un, deux ou trois tirets apparaissent dans l'attichage, puis votre fréquence cardiaque est affichée. Pour une lecture plus précise de votre rythme cardiaque, tenez les plaques pendant au moins 15 secondes. Remarque : si vous continuez à tenir la poignée du détecteur cardiaque, l'écran inférieur affiche votre rythme cardiaque pendant 30 secondes.

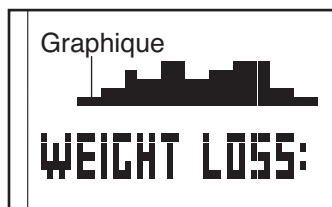
COMMENT UTILISER UN ENTRAÎNEMENT DE PERTE DE POIDS

1. **Appuyez sur n'importe quelle touche de la console ou commencez à pédaler pour allumer la console.**

L'écran s'allume quelques secondes après le début du pédalage ou l'appui sur une touche.

2. **Sélectionner un entraînement de perte de poids.**

Pour sélectionner un des quatre entraînements de perte de poids, appuyez plusieurs fois sur la touche « Weight Loss Workouts »



[Entraînements de perte de poids] jusqu'à ce que ce que le nom de l'entraînement de votre choix apparaisse à l'écran. Le temps du programme ainsi qu'un profil des réglages de la résistance pour l'entraînement apparaissent à l'écran.

3. **Commencez à pédaler ou appuyez sur la touche « Start » [Démarrage] pour démarrer l'entraînement.**

Les programmes sont divisés en 20, 30 ou 45 segments d'une minute. Une résistance et une cadence sont programmées pour chaque segment. Remarque : le même niveau de résistance ou la même cadence cible peuvent être réglés pour des segments consécutifs.

Le réglage de la résistance et le rpm cible pour le premier segment s'afficheront au centre de l'écran pendant quelques secondes. Pendant l'entraînement, le profil de l'entraînement affichera vos progrès (reportez-vous au schéma ci-dessus). Le segment du programme qui clignote représente le segment en cours. La hauteur du segment qui clignote indique le niveau de résistance du segment en cours. À la fin de chaque segment de l'entraînement, une suite de tonalités se fera entendre et le segment suivant du profil commencera à clignoter. Si un niveau de résistance différent et/ou un rpm cible différent sont programmés pour le prochain segment, le niveau de résistance et/ou le rpm cible apparaissent à l'écran pendant quelques secondes pour vous en avertir. La résistance offerte par les pédales changera à ce moment.

Pendant votre entraînement, vous serez invité à maintenir un régime de pédalage proche du réglage du rpm cible pour le segment en cours.



Lorsqu'une flèche orientée vers le haut s'affiche à l'écran, augmentez votre cadence. Lorsqu'une flèche orientée vers le bas s'affiche à l'écran, diminuez votre cadence. Si aucune flèche n'apparaît, maintenez votre cadence actuelle.

IMPORTANT : les cadences programmées sont uniquement des outils pour vous motiver. Vous pouvez maintenir une cadence plus lente que la cadence programmée. Veillez à vous entraîner à une cadence qui vous est confortable.

Si le niveau de résistance pour le segment en cours est trop élevé ou trop bas, vous pouvez le changer manuellement en appuyant sur les touches de Résistance OneTouch. **IMPORTANT : à la fin du segment en cours du programme, les pédales s'ajustent automatiquement au réglage de la résistance du prochain segment.**

Le programme continue ainsi jusqu'à la fin du dernier segment. Pour arrêter à n'importe quel moment le programme, arrêtez de pédaler. Une tonalité se fera entendre et le temps se mettra à clignoter. Pour relancer l'entraînement, recommencez tout simplement à pédaler.

4. **Suivez votre progression sur l'écran.**

Voir l'étape 4 à la page 14.

5. **Mesurez votre fréquence cardiaque, si désiré.**

Voir l'étape 5 à la page 15.

6. **Quand vous avez fini de vous entraîner, la console s'éteint automatiquement.**

Voir l'étape 6 à la page 15.

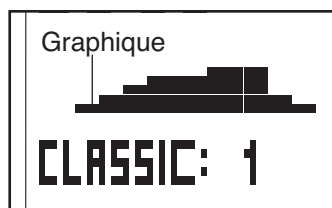
COMMENT UTILISER UN ENTRAÎNEMENT PRÉENREGISTRÉ

1. **Appuyez sur n'importe quelle touche sur la console ou commencez à pédaler pour allumer la console.**

L'écran s'allume quelques secondes après le début du pédalage ou l'appui sur une touche.

2. **Sélectionnez un entraînement classique.**

Pour sélectionner un des dix entraînements classiques, appuyez plusieurs fois sur la touche Entraînements classiques [CLASSIC WORKOUT] jusqu'à ce que le nom de l'entraînement de votre choix apparaisse à l'écran. Le temps du programme ainsi qu'un profil des réglages de la résistance pour l'entraînement apparaissent à l'écran.

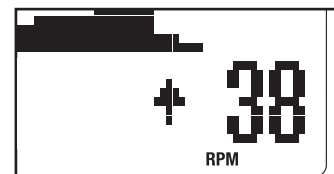


3. **Commencez à pédaler ou appuyez sur la touche Démarrage pour démarrer l'entraînement.**

Chaque entraînement est divisé en 20 au 30 segments d'une minute chacun. Une résistance et une cadence sont programmées pour chaque segment. Remarque : le même niveau de résistance ou la même cadence cible peuvent être réglés pour des segments consécutifs.

Le réglage de la résistance et le rpm cible pour le premier segment s'afficheront au centre de l'écran pendant quelques secondes. Pendant l'entraînement, le profil de l'entraînement affichera vos progrès (reportez-vous au schéma ci-dessus). Le segment du programme qui clignote représente le segment en cours. La hauteur du segment qui clignote indique le niveau de résistance du segment en cours. À la fin de chaque segment de l'entraînement, une suite de tonalités se fera entendre et le segment suivant du profil commencera à clignoter. Si un niveau de résistance différent et/ou un rpm cible différent sont programmés pour le prochain segment, le niveau de résistance et/ou le rpm cible apparaissent à l'écran pendant quelques secondes pour vous en avertir. La résistance offerte par les pédales changera à ce moment.

Pendant votre entraînement, vous serez invité à maintenir un régime de pédalage proche du réglage du rpm cible pour le segment en cours.



Lorsqu'une flèche orientée vers le haut s'affiche à l'écran, augmentez votre cadence. Lorsqu'une flèche orientée vers le bas s'affiche à l'écran, diminuez votre cadence. Si aucune flèche n'apparaît, maintenez votre cadence actuelle.

IMPORTANT : les cadences programmées sont uniquement un outils pour vous motiver. Vous pouvez maintenir une cadence plus lente que la cadence programmée. Veillez à vous entraîner à une cadence qui vous est confortable.

Si le niveau de résistance pour le segment en cours est trop élevé ou trop bas, vous pouvez le changer manuellement en appuyant sur les touches de Résistance OneTouch. **IMPORTANT : à la fin du segment en cours du programme, les pédales s'ajustent automatiquement au réglage de la résistance du prochain segment.**

Le programme continue ainsi jusqu'à la fin du dernier segment. Pour arrêter à n'importe quel moment le programme, arrêtez de pédaler. Une tonalité se fera entendre et le temps se mettra à clignoter. Pour relancer l'entraînement, recommencez tout simplement à pédaler.

4. **Suivez votre progression sur l'écran.**

Voir l'étape 4 à la page 14.

5. **Mesurez votre fréquence cardiaque, si désiré.**

Voir l'étape 5 à la page 15.

6. **Quand vous avez fini de vous entraîner, la console s'éteint automatiquement.**

Voir l'étape 6 à la page 15.

COMMENT JOUER AU JEU « FAT BLOCKER »

Le jeu « Fat Blocker » requiert une prompte réflexion ainsi que des réflexes rapides. En plus des boutons de la console, vous utiliserez les commandes de jeux à quatre boutons de la console pour jouer au jeu. Suivez les étapes ci-dessous pour jouer au jeu « Fat Blocker ».

1. **Appuyez sur n'importe quelle touche de la console ou commencez à pédaler pour allumer la console.**

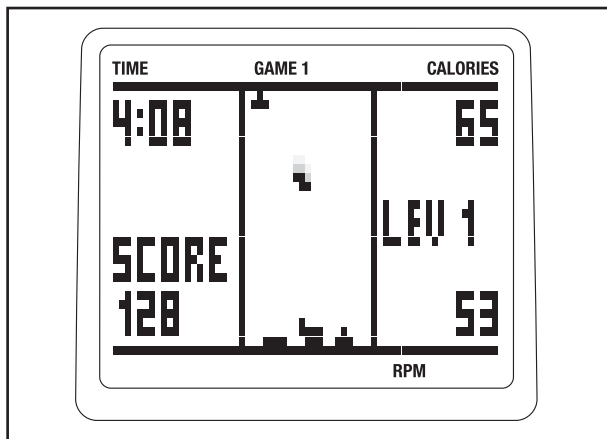
L'écran s'allume quelques secondes après le début du pédalage ou l'appui sur une touche.

2. **Sélectionnez le jeu « Fat Blocker ».**

Pour sélectionner le jeu « Fat Blocker », appuyez sur la touche « Fat Blockers ». Les mots « FAT BLOCKER » apparaîtront au sommet de l'écran.

3. **Pédalez pour débiter le jeu.**

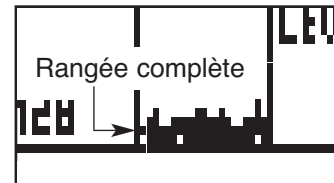
Lorsque vous commencez le jeu « Fat Blocker », une arène de jeu apparaît au centre de l'écran.



Un bloc composé de quatre ou cinq carrés noirs va se déplacer doucement vers le bas jusqu'à ce qu'il atteigne le bas de l'arène. Un autre bloc se déplacera alors vers le bas. Les blocs sont de huit différentes formes. A mesure que les blocs tombent, vous pouvez les déplacer vers la gauche ou vers la droite à l'aide des touches gauche et droite de la commande gauche. Vous pouvez en outre tourner les blocs dans le sens des aiguilles d'une montre ou dans le sens inverse à l'aide des touches gauche et droite de la commande droite. Une fois que vous avez positionné et orienté un bloc, vous pouvez, au besoin, accélérer son déplacement vers le bas de l'arène, en appuyant sur la touche de déplacement vers le bas de l'une ou l'autre commande.

Votre but est de manœuvrer les blocs afin qu'ils forment une rangée complète de carrés noirs dans l'ensemble de l'arène. Chaque fois que vous ter-

minez une rangée de carrés noirs, la rangée disparaît, et tous les blocs situés au-dessus descendent d'une rangée.



A mesure que vous jouez, les blocs tombent de plus en plus vite. Par contre, votre pédalage affecte la vitesse des blocs—plus vous pédalez vite, plus doucement tombent les blocs, vous procurant du temps supplémentaire pour positionner et orienter les blocs. Le jeu continue jusqu'à ce que n'importe quelle partie d'un bloc empilé atteigne le haut de l'arène.

A la fin du jeu, l'écran affiche votre score final et le niveau de jeu que vous avez atteint. L'écran affiche alors les quatre meilleurs scores enregistrés depuis la réinitialisation des scores. Au besoin, appuyez sur la touche droite de l'une ou l'autre commande et maintenez-la enfoncée pour réinitialiser les scores.

Si votre score est l'un des quatre meilleurs, l'écran vous invite d'entrer un nom de trois lettres ou chiffres. Pendant que la ligne en dessous de la première lettre clignote, appuyez sur les touches de déplacement vers le haut et vers le bas de l'une ou l'autre commande pour sélectionner la lettre ou le chiffre souhaité. Puis, appuyez sur la touche droite de l'une ou l'autre commande et sélectionnez une autre lettre ou chiffre. Répétez ce processus pour sélectionner une troisième lettre ou un autre chiffre. Puis, appuyez de nouveau sur la touche droite de l'une ou l'autre commande. L'écran affiche alors les quatre meilleurs scores enregistrés depuis la réinitialisation des scores. Remarque : Vous pouvez également utiliser les touches d'augmentation, de diminution et de Entrée [ENTER] de la console pour saisir le nom d'un score élevé.

4. **Suivez votre progression sur l'écran.**

A mesure que vous vous exercez et jouez au jeu « Fat Blocker », les coins de l'écran affiche le temps écoulé, la quantité approximative de calories que vous avez brûlée et votre vitesse de pédalage. En outre, l'écran affiche votre score actuel et le niveau de jeu que vous avez atteint.

Pour mettre le jeu en pause, appuyez sur la touche Ecran [DISPLAY]. Pour continuer le jeu, appuyez plusieurs fois sur la touche Ecran jusqu'à ce que les mots « FAT BLOCKER » apparaissent en haut de l'écran, puis commencez à pédaler.

5. **Quand vous avez fini de vous entraîner, la console s'éteint automatiquement.**

Voir l'étape 6 à la page 15.

COMMENT JOUER AU JEU CALORIE DESTROYER

Le jeu « Calorie Destroyer » est un jeu rapide vous mettant aux prises d'un escadron de drones à laser. En plus des boutons de la console, vous utiliserez les commandes de jeux à quatre boutons de la console pour jouer au jeu. Suivez les étapes ci-dessous pour jouer au jeu « Calorie Destroyer ».

1. Appuyez sur n'importe quelle touche de la console ou commencez à pédaler pour allumer la console.

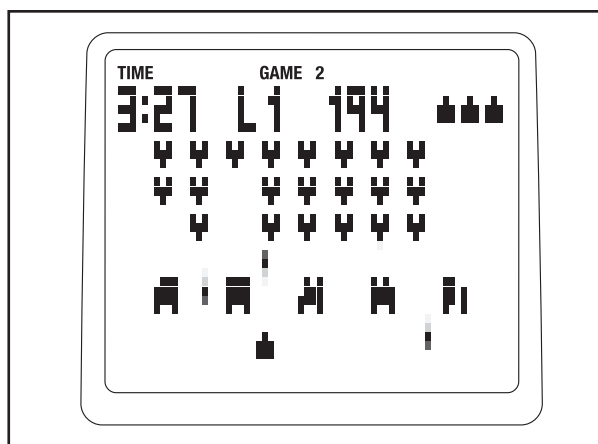
L'écran s'allume quelques secondes après le début du pédalage ou l'appui sur une touche.

2. Sélectionnez le jeu « Calorie Destroyer ».

Pour sélectionner le jeu « Calorie Destroyer », appuyez sur la touche « Calorie Destroyers ». Les mots « FAT BLOCKER » apparaîtront au sommet de l'écran.

3. Pédalez pour débiter le jeu.

Lorsque vous commencez le jeu « Calorie Destroyer », une arène de jeu apparaît à l'écran. Trois rangées de drones commencent à se déplacer d'un bout à l'autre du haut de l'arène, tirant périodiquement leurs lasers vers le bas. Chaque fois que les drones atteignent le côté gauche ou droit de l'arène, ils changent de direction et se déplacent vers le bas.



En bas de l'arène se trouve un bouclier de laser. Vous pouvez tirer sur les drones avec le bouclier de laser en appuyant sur la touche de déplacement vers le haut de l'une ou l'autre commande. En outre, vous pouvez, en pédalant, déplacer le bouclier de laser vers la gauche ou vers la droite à l'aide des touches gauche et droite de l'une ou l'autre commande. Plus vite vous pédalez, plus rapidement se déplace le bouclier de laser.

Il existe cinq boucliers entre les drones et le bouclier de laser. Au besoin, vous pouvez cacher le bou-

clier de laser en dessous d'un bouclier. Par contre, chaque fois qu'un bouclier est atteint par un laser, un morceau s'évapore.

Votre but est d'éviter que le bouclier de laser ne soit touché et d'empêcher aux drones d'atteindre le bas de l'arène. Si le bouclier de laser est touché, il est mis hors de combat et un autre bouclier de laser apparaît à sa place. Il existe un total de quatre boucliers de laser. Si vous éliminez la totalité de l'escadron de drones, un nouvel escadron apparaît.

A mesure que vous jouez, les drones se déplacent de plus en plus vite. Le jeu continue jusqu'à ce que les quatre boucliers de laser soient mis hors de combat ou qu'un drone atteigne le bas de l'arène.

A la fin du jeu, l'écran affiche votre score final et le niveau de jeu que vous avez atteint ainsi que votre score final. L'écran affiche alors les quatre meilleurs scores enregistrés depuis la réinitialisation des scores. Au besoin, appuyez sur la touche droite de l'une ou l'autre commande et maintenez-la enfoncée pour réinitialiser les scores.

Si votre score est l'un des quatre meilleurs, l'écran vous invite d'entrer un nom de trois lettres ou chiffres. Pendant que la ligne en dessous de la première lettre clignote, appuyez sur les touches de déplacement vers le haut et vers le bas de l'une ou l'autre commande pour sélectionner la lettre ou le chiffre souhaité. Puis, appuyez sur la touche droite de l'une ou l'autre commande et sélectionnez une autre lettre ou chiffre. Répétez ce processus pour sélectionner une troisième lettre ou un autre chiffre. Puis, appuyez de nouveau sur la touche droite de l'une ou l'autre commande. L'écran affiche alors les quatre meilleurs scores enregistrés depuis la réinitialisation des scores. Remarque : Vous pouvez également utiliser les touches d'augmentation, de diminution et de « Enter » [Entrée] de la console pour saisir le nom d'un score élevé.

4. Suivez votre progression sur l'écran.

A mesure que vous vous exercez et jouez au jeu « Calorie Destroyer », le coin supérieur gauche de l'écran indique le temps écoulé. En outre, l'écran affiche le niveau de jeu que vous avez atteint ainsi que votre score actuel.

Pour mettre le jeu en pause, appuyez sur la touche « Ecran [DISPLAY]. Pour continuer le jeu, appuyez plusieurs fois sur la touche Ecran jusqu'à ce que le mot « DESTROYER » apparaisse en haut de l'écran, puis commencez à pédaler.

5. Quand vous avez fini de vous entraîner, la console s'éteint automatiquement.

Voir l'étape 6 à la page 15.

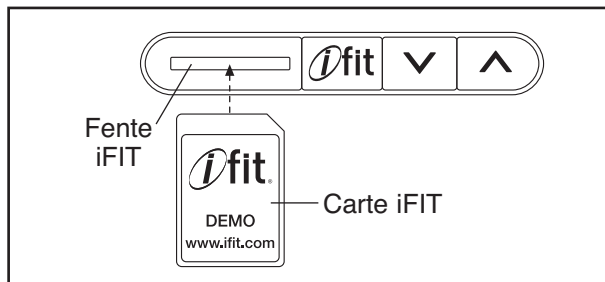
COMMENT UTILISER UN ENTRAÎNEMENT IFIT

1. **Appuyez sur n'importe quelle touche sur la console ou commencez à pédaler pour allumer la console.**

L'écran s'allume quelques secondes après le début du pédalage ou l'appui sur une touche.

2. **Insérez une carte iFit et sélectionnez un programme.**

Pour utiliser un programme iFit, insérez une carte iFit dans la fente iFit ; assurez-vous que la carte iFit est orientée de manière à ce que les plaques en métal soient face au sol et en face de la fente. Quand la carte iFit est correctement insérée, l'indicateur à côté de la fente s'allume et les mots iFit 1 apparaissent à l'écran.



Ensuite, sélectionnez le programme désiré sur la carte iFit en appuyant sur les touches d'augmentation et de diminution à côté de la fente iFit.

Quelques minutes après avoir sélectionné un entraînement, la voix d'un entraîneur personnel commence à vous donner des informations utiles pour votre entraînement. Les entraînements iFit fonctionnent de la même manière que les entraînements classiques. Pour utiliser le programme, référez-vous aux étapes 3 à 6 à la page 17.

3. **Quand vous avez terminé votre entraînement, retirez la carte iFIT.**

Retirez la carte iFit quand vous avez terminé de vous entraîner. Rangez la carte iFit dans un endroit sûr.

COMMENT UTILISER LE SYSTÈME AUDIO

Pour vous exercer en écoutant de la musique ou des livres audio par l'entremise de la chaîne audio stéréophonique de la console, reliez à l'aide d'un câble audio (non inclus) la prise de la console à une prise de votre lecteur MP3 ou lecteur CD; **assurez-vous que le câble audio est introduit à fond.**

Ensuite, appuyez sur la touche Marche [PLAY] de votre lecteur MP3 ou lecteur de CD. Réglez le volume des enceintes à l'aide du bouton de volume sur votre lecteur MP3 ou lecteur de CD.

ENTRETIEN ET PROBLÈMES

Vérifiez et vissez toutes les pièces de l'appareil elliptique régulièrement. Remplacez toute pièce usée immédiatement.

Pour nettoyer l'appareil elliptique, utilisez un chiffon doux et humide avec un peu d'eau savonneuse.

IMPORTANT : pour éviter d'endommager la console, éloignez-la de tout liquide et des rayons directs du soleil.

INSTALLATION DES PILES

Si l'écran de la console devient sombre lorsqu'elle fonctionne sur piles, alors celles-ci devraient être remplacées ; la plupart des problèmes de la console sont essentiellement dus à des piles faibles. **IMPORTANT : si l'appareil elliptique a été entreposé à basse température, permettez-lui de revenir à la température ambiante avant de d'insérer les piles dans la console. Si vous ne suivez pas cette consigne, les affichages de la console et d'autres composantes électriques peuvent être endommagés.** Pour remplacer les piles, enlevez les deux vis comportant un symbole de pile et situées à l'arrière de la console, puis enlevez le couvercle du compartiment des piles. Insérez quatre piles « D » de 1,5 V dans la Console. Orientez les piles comme indiqué par les marques à l'intérieur du compartiment des piles. Ensuite, remplacez le couvercle des piles.

RÉSOLUTION DES PROBLÈMES AVEC LE MONITEUR CARDIAQUE

Si la console n'affiche pas votre fréquence cardiaque lorsque vous tenez le capteur cardiaque de la poignée, ou si la fréquence cardiaque affichée est trop élevée ou trop faible, reportez-vous à l'étape 5 à la page 15.

COMMENT NIVELLER L'APPAREIL ELLIPTIQUE

Si l'appareil elliptique est légèrement bancal sur votre sol durant son utilisation, référez-vous à la section « COMMENT NIVELER L'APPAREIL ELLIPTIQUE » à la page 12.

CONSEILS POUR L'EXERCICE

⚠ AVERTISSEMENT : avant de commencer ce programme d'exercice ou tout autre programme, consultez votre médecin. Ceci est particulièrement important pour les personnes de plus de 35 ans ou les personnes ayant des problèmes de santé.

Le détecteur cardiaque n'est pas un appareil médical. De nombreux facteurs peuvent affecter la lecture du rythme cardiaque. Le détecteur cardiaque est uniquement un outil pour l'exercice pour déterminer les fluctuations générales du rythme cardiaque.

Ces conseils pour l'exercice vous aideront à planifier votre programme d'exercice. Pour plus de détails sur l'exercice, procurez-vous un livre réputé sur le sujet ou consultez votre médecin. Gardez en tête qu'une alimentation équilibrée et un repos adéquat sont essentiels pour de bons résultats.

INTENSITÉ DE L'EXERCICE

Que votre but soit de brûler de la graisse ou de fortifier votre système cardio-vasculaire, la clé pour obtenir des résultats est de s'entraîner à la bonne intensité. Vous pouvez utiliser votre rythme cardiaque comme repère pour trouver le niveau d'intensité adapté à vos objectifs. Le tableau ci-dessous indique les rythmes cardiaques recommandés pour brûler de la graisse et pour des exercices aérobics.

165	155	145	140	130	125	115	♥♥
145	138	130	125	118	110	103	♥
125	120	115	110	105	95	90	♥
<hr/>							
20	30	40	50	60	70	80	

Pour trouver le niveau d'intensité correct, trouvez votre âge en bas du tableau (arrondi à la dizaine). Les trois nombres listés au-dessus de votre âge définissent votre « zone d'entraînement ». Le nombre le plus bas est le rythme cardiaque pour brûler de la graisse, le nombre du milieu est le rythme cardiaque pour brûler un maximum de graisse, et le nombre supérieur est le rythme cardiaque pour des exercices aérobics.

Brûler de la Graisse—Pour brûler efficacement de la graisse, vous devez vous entraîner à une intensité faible pendant une longue période de temps. Durant les premières minutes d'exercice, votre corps utilise les *calories de glucide* comme carburant. Votre corps ne commence à puiser dans ses *réserves de graisse* qu'après plusieurs minutes d'effort. Si votre but est de brûler de la graisse, réglez l'intensité de votre exercice jusqu'à ce que votre rythme cardiaque soit proche du nombre le plus bas de votre zone d'entraînement. Pour brûler un maximum de graisse, entraînez-vous avec votre rythme cardiaque proche du nombre du milieu de votre zone d'entraînement.

Exercices Aérobics—Si votre but est de renforcer votre système cardio-vasculaire, vous devez faire des exercices aérobics, ce qui veut dire de l'exercice qui requiert de grandes quantités d'oxygène pendant une période de temps prolongée. Pour des exercices aérobics, réglez votre intensité jusqu'à ce que votre rythme cardiaque soit proche du nombre le plus haut dans votre zone d'entraînement.

CONSEILS POUR L'ENTRAÎNEMENT

Échauffement—Commencez avec 5 à 10 minutes d'étirements et d'exercices légers. L'échauffement fait monter la température de votre corps, et accélère les battements de votre cœur et votre circulation pour vous préparer à l'effort.

Exercices dans la Zone d'Entraînement—Entraînez-vous pendant 20 à 30 minutes avec votre rythme cardiaque dans votre zone d'entraînement. (Durant les premières semaines de votre programme d'exercice, ne maintenez pas votre rythme cardiaque dans votre zone d'entraînement pendant plus de 20 minutes). Respirez profondément et de manière régulière quand vous vous entraînez—ne retenez jamais votre souffle.

Retour à la Normale—Finissez avec 5 à 10 minutes d'étirements. Les étirements rendent vos muscles plus flexibles et aident à prévenir les problèmes qui surviennent après l'entraînement.

FRÉQUENCE DE L'EXERCICE

Pour maintenir ou améliorer votre forme physique, effectuez trois entraînements par semaine, avec au moins un jour de repos entre chaque entraînement. Après quelques mois d'exercice régulier, vous pouvez effectuer jusqu'à cinq entraînements par semaine, si désiré. Gardez à l'esprit que la clé du succès est de faire de vos entraînements un élément agréable et régulier de votre vie de tous les jours.

SUGGESTION D'ÉTIREMENTS

La position correcte pour plusieurs étirements de base est illustrée à droite. Bougez doucement quand vous vous étirez—ne faites pas de rebonds.

1. Étirement vers les orteils

Debout, les genoux légèrement pliés, penchez-vous vers l'avant au niveau des hanches. Laissez votre dos et vos épaules se détendre alors que vous allongez les mains vers vos orteils, aussi loin que possible. Tenez la position en comptant jusqu'à 15 puis détendez-vous. Répétez trois fois. Zones ciblées : cuisses, arrière des genoux, dos.

2. Étirement des cuisses

Asseyez-vous sur le sol avec une jambe tendue. Ramenez la plante du pied opposé vers vous et placez-la contre l'intérieure de la cuisse de la jambe tendue. Essayez de toucher vos orteils autant que possible. Tenez la position en comptant jusqu'à 15 puis détendez-vous. Répétez trois fois pour chaque jambe. Zones ciblées : cuisses, bas du dos et aine.

3. Étirement des mollets et tendons d'Achille

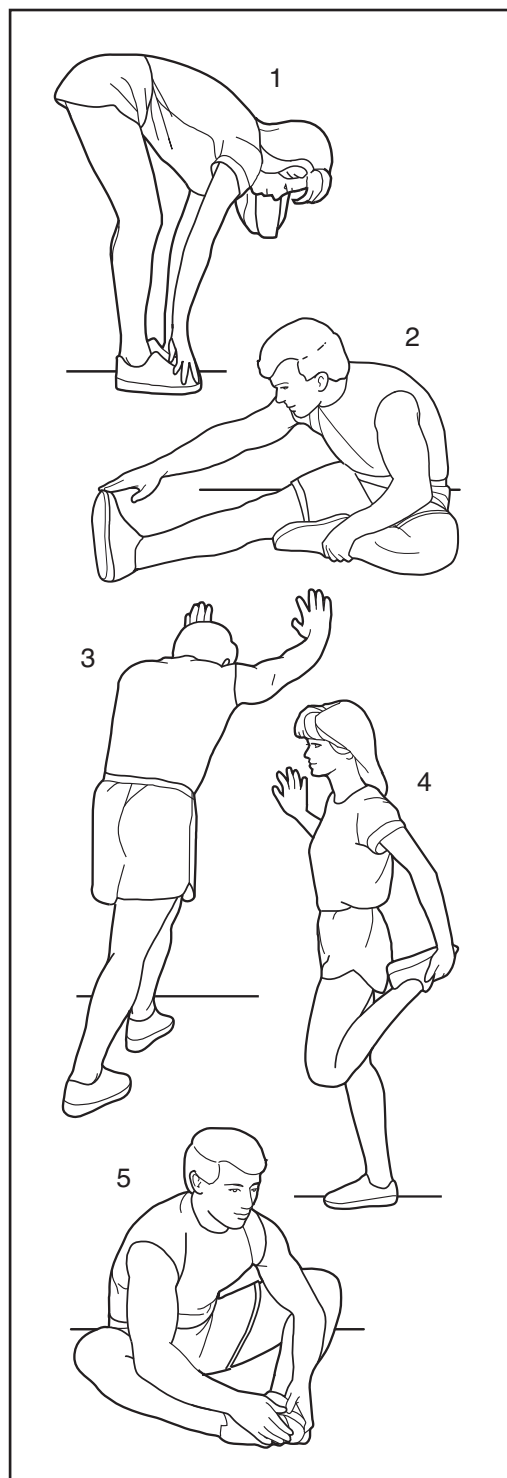
Une jambe devant l'autre, tendez les mains vers l'avant et placez-les contre un mur. Gardez la jambe arrière bien droite et le pied arrière à plat sur le sol. Pliez la jambe avant, penchez-vous vers l'avant et poussez les hanches vers le mur. Tenez la position en comptant jusqu'à 15 puis détendez-vous. Répétez trois fois pour chaque jambe. Pour un étirement supplémentaire des tendons d'Achille, pliez aussi la jambe arrière. Zones ciblées : mollets, tendons d'Achille et chevilles.

4. Étirement des quadriceps

Avec une main contre un mur pour garder votre équilibre, attrapez un de vos pieds derrière vous avec l'autre main. Tirez votre pied aussi proche que possible de vos fessiers. Tenez la position en comptant jusqu'à 15 puis détendez-vous. Répétez trois fois pour chaque jambe. Zones ciblées : quadriceps et muscles des hanches.

5. Étirement de la cuisse intérieure

Asseyez-vous par terre, les pieds joint par la plante, les genoux vers l'extérieur. Tirez vos pieds vers l'aine, autant que possible. Tenez la position en comptant jusqu'à 15 puis détendez-vous. Répétez trois fois. Zones ciblées : quadriceps et muscles des hanches.



REMARQUES

LISTE DES PIÈCES—N°. du Modèle NTEL00607.1

R0808A

N°.	Qte.	Description	N°.	Qte.	Description
1	1	Cadre	47	1	Faisceau d'alimentation
2	1	Rampe	48	1	Support de la Pédale Gauche
3	1	Montant	49	1	Stabilisateur
4	1	Console	50	2	Embout du Stabilisateur
5	1	Couvercle de protection	51	2	Vis en Métal/Nylon de M6 x 9mm
6	1	Couvercle du Montant	52	2	Vis Hexagonale de M8 x 50mm
7	1	Couvercle de la Rampe	53	2	Bague-Attache Grande
8	2	Roue	54	2	Petite Bague-attache
9	5	Pied	55	2	Vis à Tête Plate de M6 x 14mm
10	1	Mécanisme Tourbillonnaire	56	2	Écrou à Barillet
11	2	Tube de la Jambe de la Pédale	57	6	Vis de M6 x 18mm
12	1	Tendeur	58	2	Vis avec Nylon de M10 x 120mm
13	1	Poulie	59	2	Vis avec Nylon de M10 x 20mm
14	1	Pédalier	60	4	Écrou de Verrouillage de M6
15	6	Roulement à billes du Pédalier	61	4	Vis de Raccordement de M8 x 55mm
16	1	Moteur de Résistance	62	2	Vis de Raccordement de M8 x 50 mm
17	1	Boîtier Arrière de la Rampe	63	2	Rondelle de M10 x 22mm x 1,5mm
18	2	Aimant	64	4	Vis avec Nylon de M10 x 27mm
19	6	Bague de Pivot	65	4	Vis de Raccordement de M8 x 19 mm
20	1	Pince	66	19	Vis de #8 x 0,75"
21	1	Capteur Magnétique/Fil	67	3	Vis Émoussée de M4 x 16mm
22	1	Poignée Mobile Gauche	68	4	Vis de #8 x 2"
23	1	Bras PSC Gauche	69	8	Vis en Métal/Nylon de M6 x 12mm
24	1	Jambe de la Pédale Gauche	70	2	Rondelle de M10 x 29mm x 2mm
25	2	Bras Articulé	71	2	Vis avec Nylon de M10 x 15mm
26	2	Pédale	72	1	Vis TZP de #8 x 1/2"
27	2	Roulette	73	2	Écrou de Verrouillage en Nylon de M10
28	4	Bague d'Espacement Soudée	74	2	Vis Hexagonale de M10 x 89mm
29	2	Axe du Rouleau	75	4	Bague du Bras de la Pédale
30	2	Tube de Liaison	76	2	Écrou de Verrouillage en Nylon de M8
31	2	Bras de la Pédale	77	4	Écrou de Verrouillage Hexagonal en Nylon de M8
32	2	Clé	78	2	Écrou de Verrouillage Hexagonal en Nylon de M8 Cls 10,9
33	1	Panneau Latéral Gauche	79	11	Vis de #8 x 1/2"
34	2	Embout pour la Partie Supérieure du Corps	80	4	Vis de M4 x 16mm
35	2	Couvercle de la Poignée Arrière	81	6	Pince du Capot
36	1	Poignée Mobile Droite	82	5	Pince Spéciale
37	1	Bras PSC Droit	83	1	Bloc d'Alimentation
38	1	Jambe de la Pédale Droite	*	—	Clé Hexagonale
39	1	Support de la Pédale Droite	*	—	Graisse
40	1	Panneau Latéral Droit	*	—	Manuel de l'Utilisateur
41	1	Essieu de Pivot			
42	1	Bague d'Espacement du Bras du Pédalier			
43	1	Courroie			
44	2	Poignée			
45	2	Embout du Bras Articulé			
46	1	Groupement de Fils			

Remarque : les spécifications peuvent être modifiées sans notification. Référez-vous au dos de ce manuel pour commander des pièces de remplacement. *Indique qu'une pièce n'est pas illustrée.

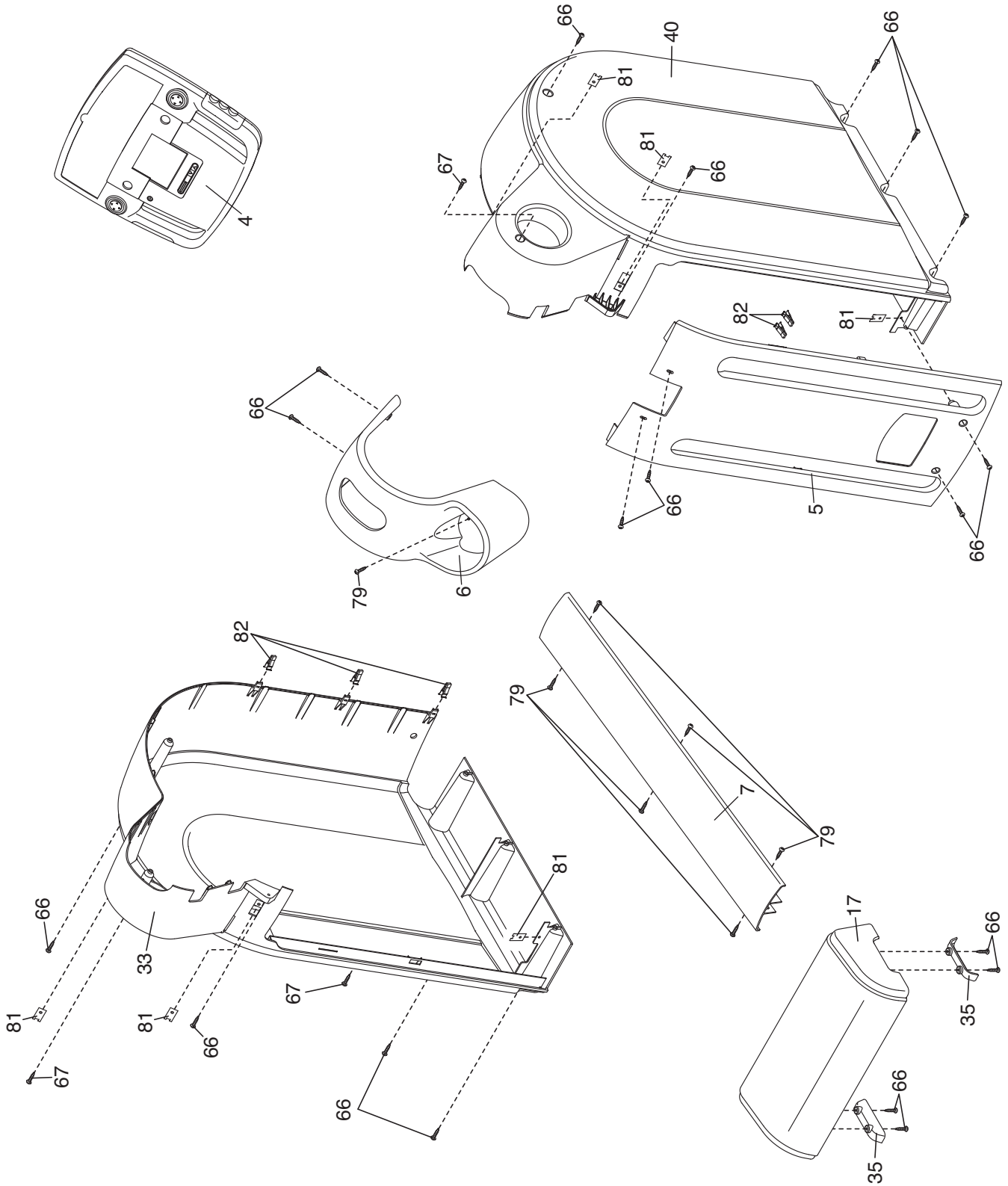
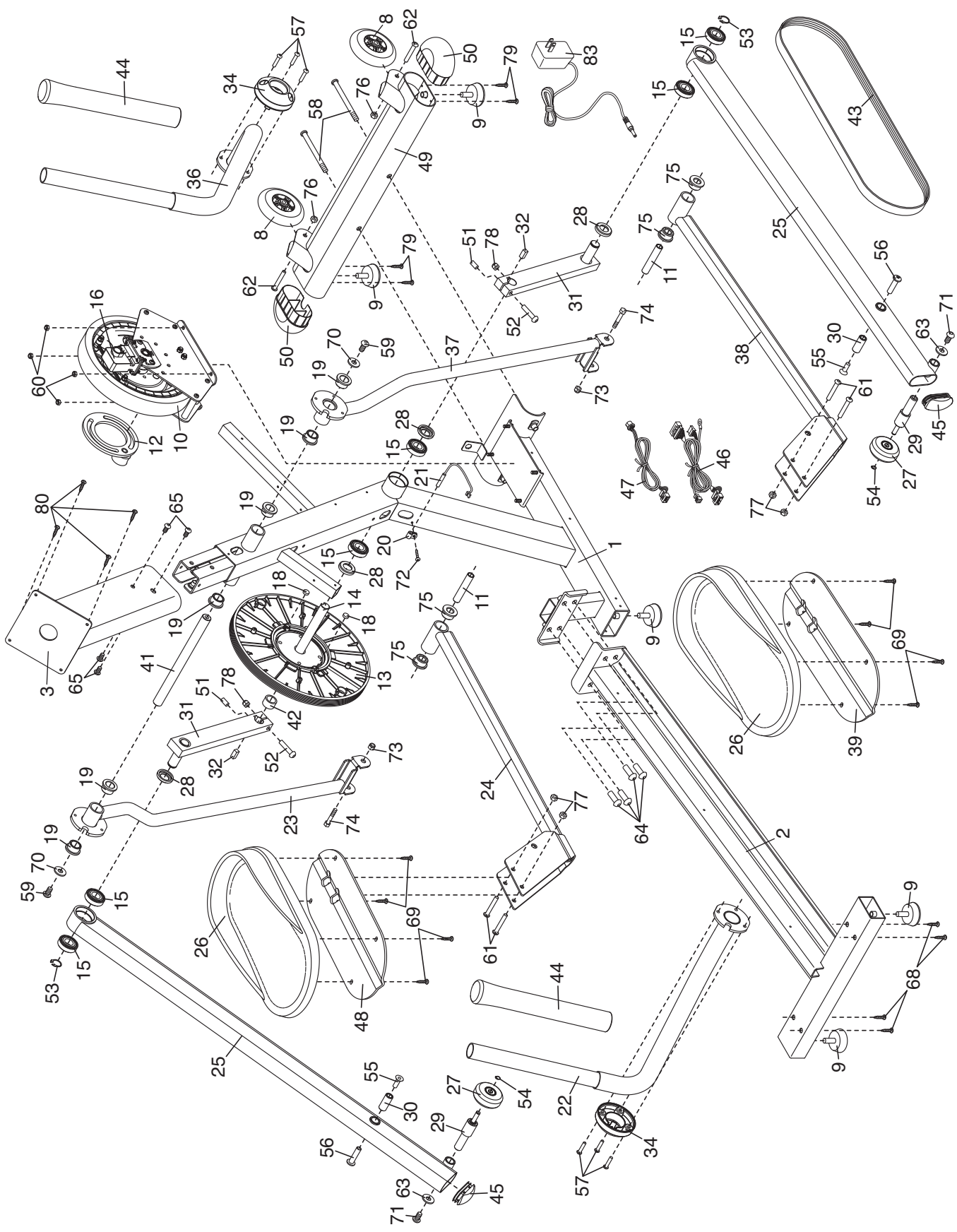


SCHÉMA DÉTAILLÉ B — N°. du Modèle NTEL00607.1

R0808A



POUR COMMANDER DES PIÈCES DE RECHANGE

Pour commander des pièces de rechange, référez-vous à la page de couverture de ce manuel. Pour faciliter votre appel, merci de préparer les informations suivantes avant de nous appeler :

- le numéro du modèle et le numéro de série de l'appareil (voir la page de couverture de ce manuel)
- le nom de l'appareil (voir la page de couverture de ce manuel)
- le numéro de la pièce et la description de la/des pièce(s) (voir la LISTE DES PIÈCES et le SCHÉMA DÉTAILLÉ vers la fin de ce manuel)

LIMITED WARRANTY

ICON of Canada, Inc. (ICON) garantit que cet équipement est exempt de tout vice de matériau et de fabrication dans les conditions normales d'utilisation et d'entretien. Le cadre est garanti à vie. Les pièces sont garanties pendant deux (1) ans à compter de la date d'achat.

La présente garantie est accordée uniquement à l'acquéreur initial. L'obligation d'ICON, en vertu des clauses de la présente garantie, est limitée, à sa discrétion, au remplacement ou à la réparation de l'équipement dans l'un de ses centres de réparation agréés. Toutes les réparations, pour lesquelles sont présentées des réclamations au titre de la garantie, doivent préalablement être autorisées par ICON. La présente garantie ne couvre pas les équipements dans le cas de dommages subis durant le transport, de dommages causés suite à un emploi abusif ou inapproprié ou dans le cas de réparations non effectuées par un centre de réparation agréé ICON ; les équipements utilisés à des fins commerciales ou de location ; ou les équipements qui servent de modèle de démonstration. ICON n'autorise aucune autre garantie que celle expressément énoncée ci-dessus.

ICON n'est pas responsable et ne peut être tenu responsable des dommages indirects, particuliers ou consécutifs survenant ou en relation avec l'utilisation ou le fonctionnement de l'équipement ; ou des dommages résultant de pertes économiques, de pertes de propriétés, de pertes de revenus ou de profits, de perte de jouissance ou d'utilisation ou de coûts de retrait, d'installation ; ou de tout autre dommage indirect de quelque nature que ce soit. Certains états n'autorisent pas l'exclusion ou la limitation des dommages accessoires ou indirects. Par conséquent, les limitations mentionnées ci-dessus peuvent ne pas vous concerner.

La garantie fournie à la présente remplace toute autre garantie, et toute garantie implicite de commercialité ou de qualité pour un usage particulier est limitée dans sa portée et sa durée aux conditions énoncées dans le présent document. Certains états n'autorisent pas de limitations sur la durée d'une garantie implicite. Par conséquent, les limitations mentionnées ci-dessus peuvent ne pas vous concerner.

La présente garantie vous accorde des droits spécifiques reconnus par la loi. Vous pouvez également avoir d'autres droits qui varient d'une province à l'autre.

ICON of Canada, Inc., 900 de l'Industrie, St. Jérôme, QC J7Y 4B8