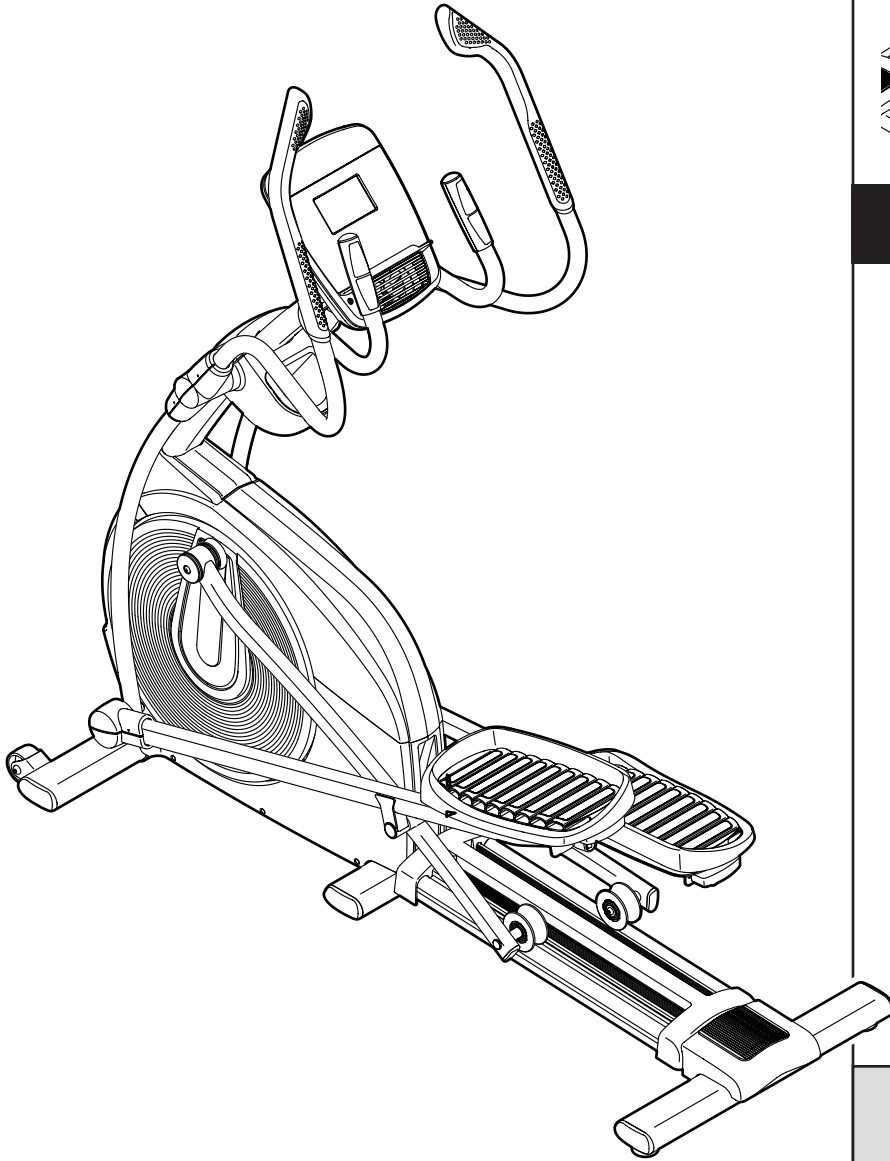


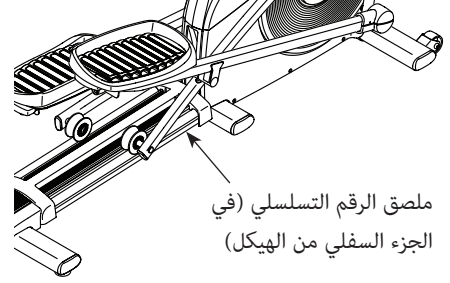
دليل المستخدم



رقم الطراز NTEVEL99914.0

الرقم التسلسلي

اكتب الرقم التسلسلي في المساحة الموجودة أعلاه للرجوع إليه.



ملصق الرقم التسلسلي (في الجزء السفلي من الهيكل)

خدمة العملاء

في حالة وجود أي استفسارات أو أجزاء مفقودة أو تالفة، الرجاء مراجعة الصفحة المضمنة بعنوان "معلومات خدمة عملاء DECATHLON" أو اتصل بالمتجر الذي قمت بشراء هذا المنتج منه.

موقع الويب:

www.iconsupport.eu

تنبيه

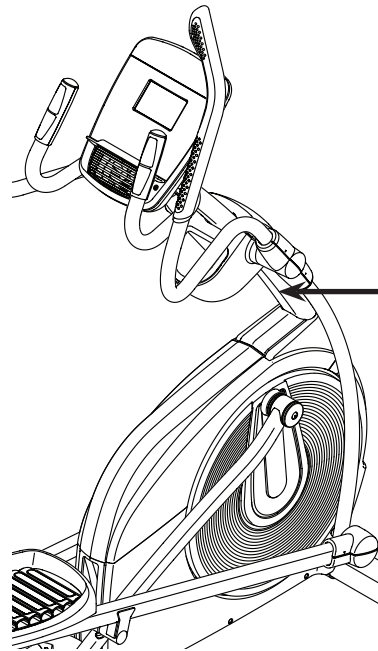
احرص على قراءة جميع الاحتياطات والتعليمات الواردة في هذا الدليل قبل استخدام هذا الجهاز. احتفظ بهذا الدليل للرجوع إليه مستقبلاً.

جدول المحتويات

2	مكان ملصق التحذير
3	احتياطات مهمة
4	قبل بدء الاستخدام
5	الرسم التخطيطي التوضيحي للأجزاء
6	تجميع الجهاز
13	كيفية استخدام الجهاز البيضاوي
25	الصيانة واستكشاف المشكلات وإصلاحها
28	إرشادات التمرينات الرياضية
31	قائمة الأجزاء
33	الرسم التفصيلي
	طلب أجزاء بديلة
	معلومات إعادة التدوير
	الغلاف الخلفي
	الغلاف الخلفي

مكان ملصق التحذير

تم تضمين ملصقات التحذير الموضحة هنا مع هذا المنتج. قم بوضع ملصقات التحذير فوق النسخة الإنجليزية في الأماكن الموضحة. يوضح هذا الرسم أماكن ملصقات التحذير. في حالة فقد ملصق أو عدم وضوحه، الرجاء الاتصال برقم الهاتف الموجود على الغلاف الأمامي لهذا الدليل وطلب ملصق بديل مجاني. قم بوضع الملصق في المكان الموضح. ملاحظة: قد لا تظهر الملصقات بحجمها الفعلي.



تنبيه

قد يتج عن سوء استخدام الجهاز حدوث إصابات خطيرة.

اقرأ دليل المستخدم قبل الاستخدام، واتبع كافة التعليمات والتحذيرات المذكورة.

لا تسمح للأطفال بالوقوف على الجهاز أو بالقرب منه.

تستمر الدواسات في الدوران حتى عندما تتوقف أنت عن التمدل.

قد يتسبب دوران الدواسات في حدوث إصابات.

قم بتقليل سرعة الدواسة بطريقة محكمة.

يجب ألا يزيد وزن المستخدم عن 150 كيلو جرام.

يجب استخدام هذا المنتج دائما على سطح مستوي.

لم يتم تصميم هذا المنتج للاستخدام كعلاج.

استبدل اللوحة إذا ما تعرضت للتلف، أو كانت غير واضحة للقراءة، أو تمت إزالتها.

⚠ تحذير: لتقليل خطورة التعرض لحروق أو حرائق أو صدمات كهربائية أو إصابات للأشخاص، احرص على قراءة جميع الاحتياطات والإرشادات المهمة الواردة بهذا الدليل وجميع التحذيرات الموجودة على الجهاز البيضاوي قبل استخدامه. لا تتحمل شركة ICON أي مسؤولية عن أي إصابات شخصية أو تلفيات للممتلكات تنتج عن أو من خلال استخدام هذا المنتج.

1. يتحمل المالك مسؤولية التأكد من اطلاع جميع مستخدمي الجهاز البيضاوي على جميع الاحتياطات بشكلٍ كافٍ.
2. قبل البدء في ممارسة أي برنامج تمارين رياضية، استشر طبيبك. يعد هذا أمرًا مهمًا بشكل خاص للأشخاص فوق سن 35 عامًا أو الأشخاص الذين يعانون من مشكلات صحية سابقة.
3. استخدم الجهاز البيضاوي كما هو موضح في هذا الدليل فقط.
4. تم تصميم الجهاز البيضاوي بغرض الاستخدام المنزلي فقط. لا تستخدم الجهاز البيضاوي هذا في أماكن تجارية ولا تقم بتأجيله أو استخدامه داخل مؤسسات.
5. احرص على إبقاء الجهاز البيضاوي داخل المنزل، بعيدًا عن الرطوبة والأتربة. لا تضع الجهاز البيضاوي في جراج أو فناء مغطى أو بالقرب من الماء.
6. ضع الجهاز البيضاوي على سطح مستو، مع وجود فراغ بمقدار 3 أقدام (0.9 م) أمامه وخلفه و2 قدم (0.6 م) على كلا الجانبين على الأقل. لحماية الأرضية أو السجاد من التلف، ضع قطعة صغيرة من السجاد أسفل الجهاز البيضاوي.
7. قم بانتظام بفحص جميع الأجزاء وتثبيتها بشكل مناسب. استبدل أي أجزاء بالية على الفور.
8. احرص على إبعاد الأطفال دون سن 12 عامًا والحيوانات الأليفة عن الجهاز البيضاوي دومًا.
9. عند توصيل سلك الطاقة (راجع الصفحة 13)، قم بتوصيل سلك الطاقة داخل دائرة كهربائية مؤرّضة.
10. لا تقم بتعديل كبل الطاقة أو استخدام مهابئ لتوصيل كبل الطاقة بمستقبل غير مناسب. اجعل سلك الطاقة بعيدًا عن الأسطح الساخنة. لا تستخدم سلك إطالة (وصلة).
11. لا تقم مطلقًا بتشغيل الجهاز البيضاوي في حالة تلف سلك الطاقة أو القابس، أو في حالة عدم عمل الجهاز البيضاوي بشكل صحيح.
12. **خطر:** أفضل سلك الطاقة دائمًا واضبط مفتاح الطاقة على وضع إيقاف التشغيل عند عدم استخدام الجهاز البيضاوي وقبل تنظيف الجهاز البيضاوي. يجب أداء أي إجراءات صيانة أخرى بخلاف تلك الموضحة في هذا الدليل على يد ممثل خدمة صيانة معتمد فقط.
13. ينبغي عدم استخدام الجهاز البيضاوي من قبل أشخاص يزيد وزنهم عن 330 رطل (150 كجم).
14. احرص على ارتداء ملابس مناسبة عند ممارسة التمرينات؛ ولا تقم بارتداء ملابس فضفاضة يمكن أن تعلق أطرافها بالجهاز البيضاوي. قم دائمًا بارتداء حذاء رياضي لحماية قدميك أثناء ممارسة التمارين.
15. قم بإمسك ذراعي التوجيه أو ذراعي الهيكل العلويين أثناء تركيب الجهاز البيضاوي، أو فكّه، أو استخدامه.
16. لا يعد جهاز مراقبة معدل دقات القلب جهازًا طبيًا. فقد تؤثر عوامل متعددة على دقة قراءات معدل دقات القلب. ويتمثل الغرض من جهاز مراقبة معدل دقات القلب في استخدامه كأداة مساعدة في ممارسة التمارين الرياضية بهدف تحديد اتجاهات معدل دقات القلب بشكل عام.
17. لا يحتوي الجهاز على عجلة حرة الحركة؛ ومن ثم تستمر الدواسات في الحركة حتى تتوقف الحداقة. قم بتقليل سرعة استخدام الدواسات بطريقة يمكنك التحكم بها.
18. حافظ على استقامة ظهرك أثناء استخدام الجهاز البيضاوي؛ ولا تجعله مقوسًا.
19. قد يتسبب أداء التمارين بعنف في التعرض لإصابات خطيرة أو الوفاة. إذا شعرت بألم أو دوار أثناء ممارسة التمارين الرياضية، فتوقف على الفور واسترح قليلاً.

احفظ هذه التعليمات

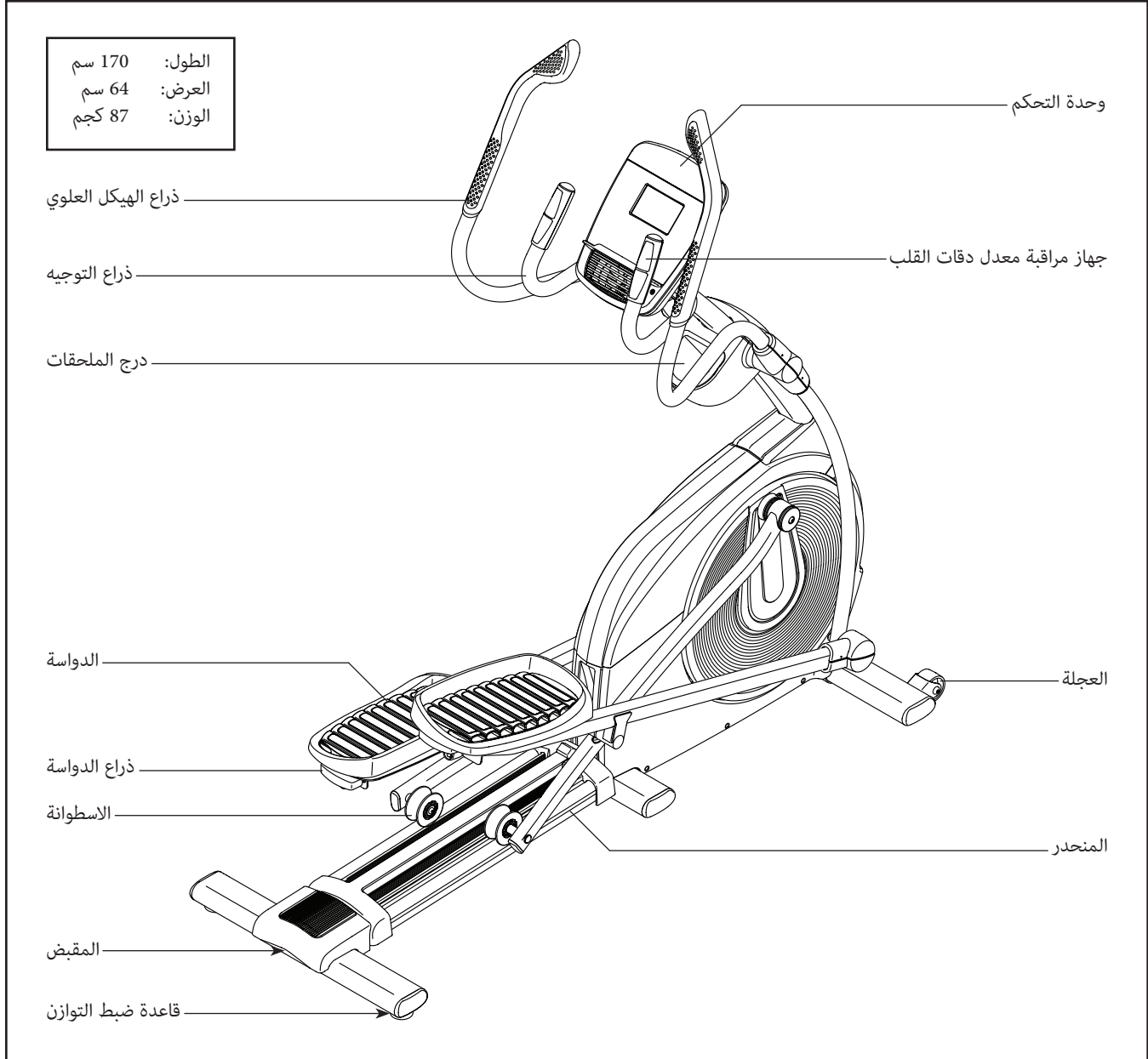
قبل بدء الاستخدام

مراجعة الغلاف الأمامي له. لمساعدتنا على تقديم العون لك، الرجاء كتابة رقم طراز المنتج والرقم التسلسلي قبل الاتصال بنا. يظهر رقم الطراز وموضع ملصق الرقم التسلسلي على الغلاف الأمامي لهذا الدليل.

شكرًا لاختيارك عجلة التمرينات المتطورة E 9.5 NORDICTRACK. يوفر الجهاز البيضاوي E 9.5 مجموعة رائعة ومنتقاة من السمات المصممة لزيادة كفاءة وممتعة جلسات تمارينك الرياضية في المنزل.

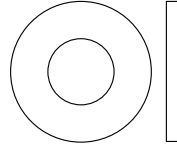
قبل قراءة المزيد، الرجاء التعرف على الأجزاء الموضحة بالرسم أدناه.

حرصًا على مصلحتك، قم بقراءة هذا الدليل بعناية قبل استخدام الجهاز البيضاوي. في حالة وجود أي استفسارات لديك بعد قراءة هذا الدليل، الرجاء

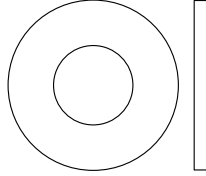


الرسم التخطيطي التوضيحي للأجزاء

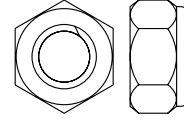
استخدم الرسومات أدناه لتحديد الأجزاء الصغيرة المطلوبة لتجميع الجهاز. يشير الرقم الموجود بين أقواس أسفل كل رسم إلى الرقم الأساسي للجزء، من قائمة الأجزاء الموجودة بنهاية هذا الدليل. ويشير الرقم الذي يلي الرقم الأساسي إلى الكمية اللازمة لتجميع الجهاز. ملاحظة: في حالة عدم وجود أحد الأجزاء في عدة الأجهزة، تحقق لمعرفة ما إذا كان مدمجاً مسبقاً. قد يتم تضمين مكونات إضافية.



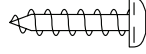
M8 حلقة تثبيت
(103)-2



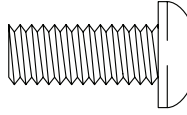
M10 حلقة تثبيت
(111)-4



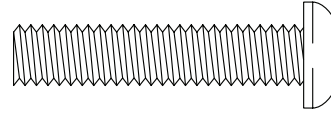
M8 صامولة ربط
(110)-4



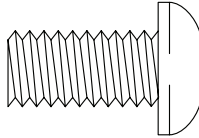
مم 4 × 16 برغي
12-(97)



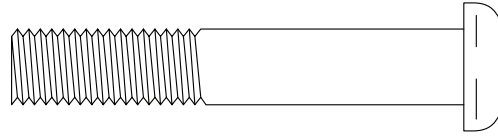
مم 8 × 18 برغي
2-(109)



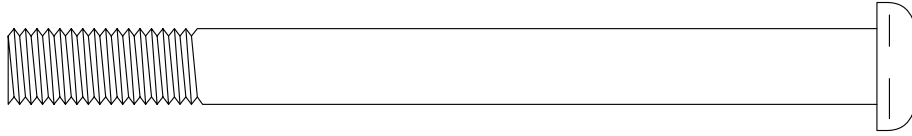
مم 8 × 38 مسمار
4-(108)



مم 10 × 20 برغي
4-(107)



مم 10 × 60 برغي
4-(106)



مم 10 × 115 برغي
4-(104)

تجميع الجهاز

- بالإضافة إلى الأدوات المضمنة، يتطلب تجميع الجهاز الأدوات التالية:

مفك براغي فيليبس

مطرقة مطاطية

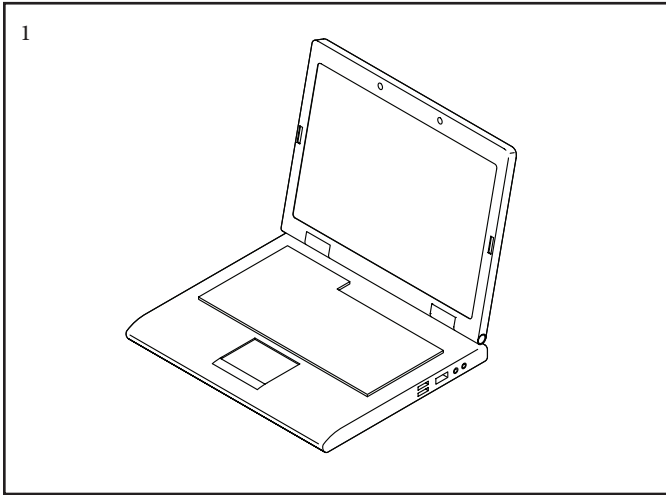
يمكن أن يكون التجميع أسهل إذا كانت لديك مجموعة من مفاتيح الربط. لتجنب تلف الأجزاء، لا تستخدم أدوات قوية.

- يتطلب تجميع الجهاز شخصين.

ضع جميع الأجزاء في منطقة نظيفة وقم بإزالة مواد التغليف. لا تتخلص من مواد التغليف حتى تكمل جميع خطوات التجميع.

الأجزاء اليسرى تحمل العلامة "L" أو "Left" بينما تحمل الأجزاء اليمنى العلامة "R" أو "Right".

- لتحديد الأجزاء الصغيرة، انظر الصفحة 5.



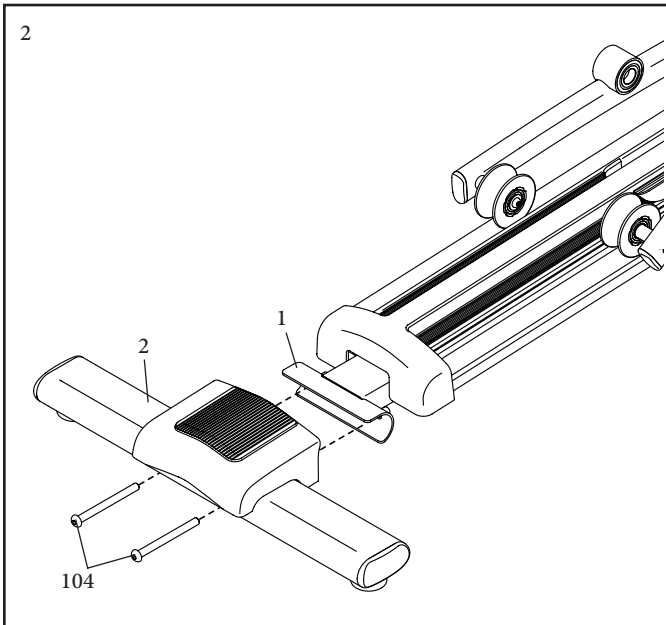
1. اذهب إلى www.iconsupport.eu من الكمبيوتر لديك، وقم بتسجيل المنتج.

- تنشيط ضمانك

توفير وقتك إذا احتجت في أي وقت إلى الاتصال بخدمة العملاء

- تعريفك بالترقيات والعروض

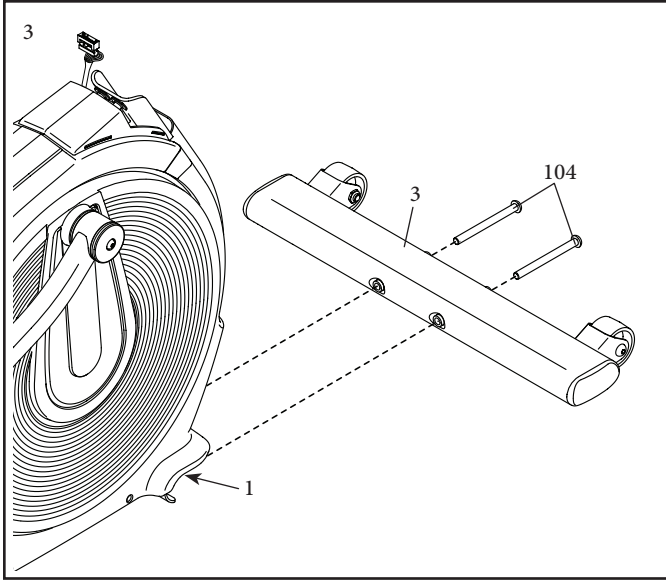
ملاحظة: في حالة عدم وجود اتصال بالإنترنت لديك، اتصل بخدمة العملاء (انظر الغلاف الأمامي لهذا الدليل) وقم بتسجيل المنتج.



2. استعن بشخص آخر، لوضع بعض مواد التغليف (غير مبيّنة بالشكل) تحت الجزء الخلفي من الهيكل (1). استعن بالشخص الآخر لمسك الهيكل لمنعه من الانحراف أثناء إكمال هذه الخطوة.

رُكّب الموازن الخلفي (2) بالهيكل (1) باستخدام برغيين $115 \times M10$ مم (104).

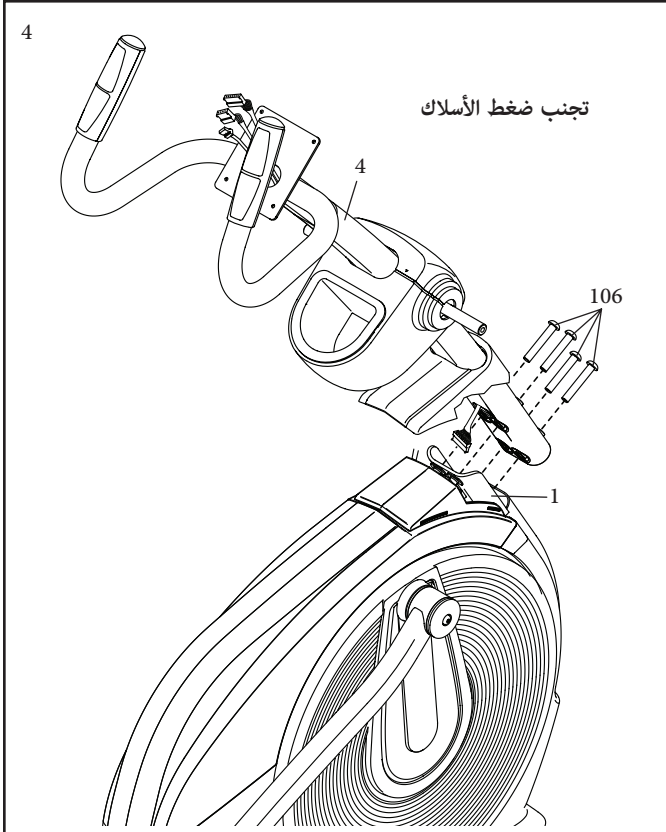
انزع مواد التغليف من أسفل الجزء الخلفي من الهيكل (1).



3. استعن بشخص آخر، لوضع بعض مواد التغليف (غير مبيّنة بالشكل) تحت الجزء الأمامي من الهيكل (1). استعن بالشخص الآخر لمسك الهيكل لمنعه من الانحراف أثناء إكمال هذه الخطوة.

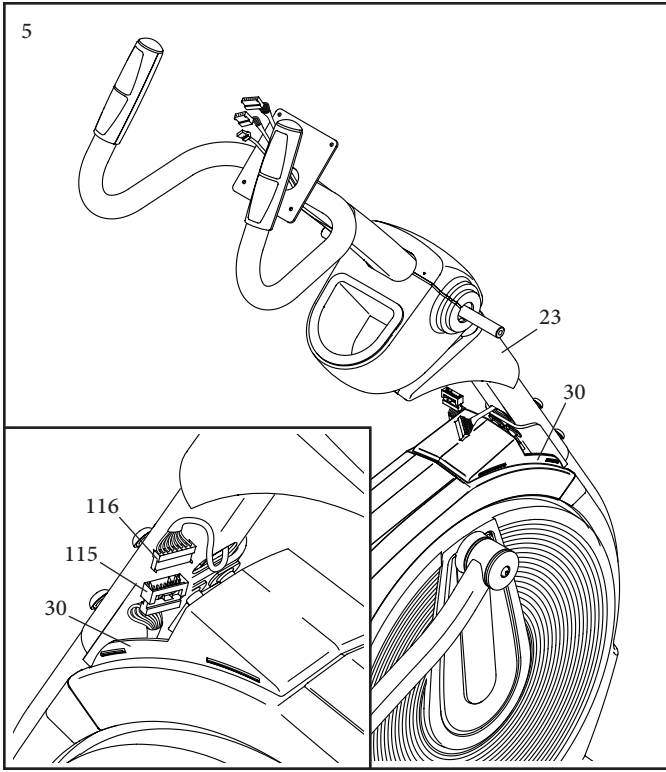
رُكّب الموازن الأمامي (3) بالهيكل (1) باستخدام برغيين $115 \times M10$ مم (104).

انزع مواد التغليف من أسفل الجزء الأمامي للهيكل (1).



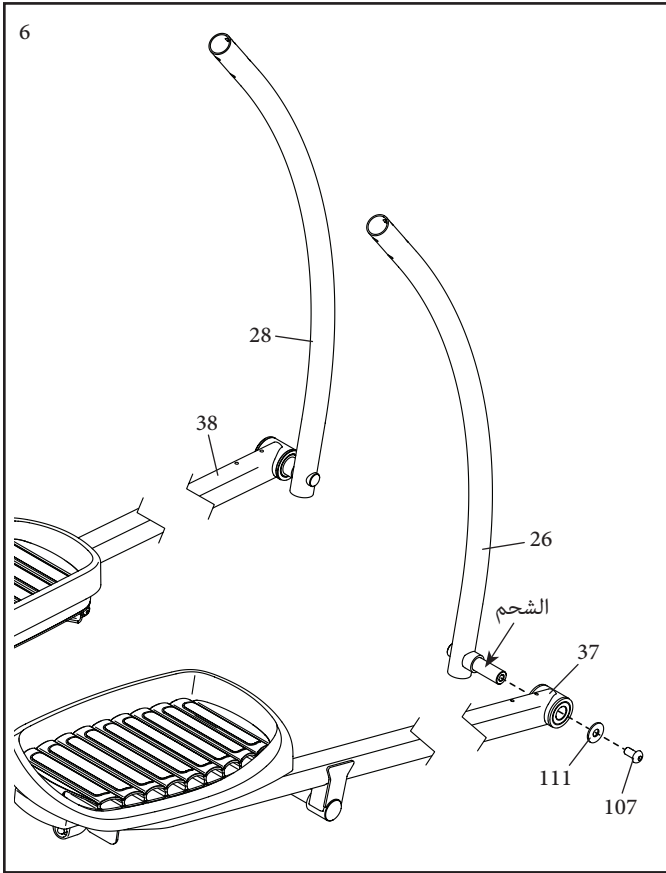
4. قم بتوجيه العمود القائم (4) على النحو الموضح.

تلميح: تجنب ضغط الأسلاك. استعن بشخص آخر للإمساك بالعمود القائم (4) في مقابل الهيكل (1). قم بتركيب العمود القائم باستخدام أربعة براغي $M10 \times 60$ مم (106). ابدأ بوضع جميع البراغي كلها ثم أحكم ربطها.



5. راجع الرسم المرفق. قم بتوصيل السلك العلوي (116) بالسلك السفلي (115). اضغط على الموصلات لأسفل في الغطاء الواقي (30).

ثم، اضغط على غطاء العمود القائم (23) ليستقر في الغطاء الواقي (30).

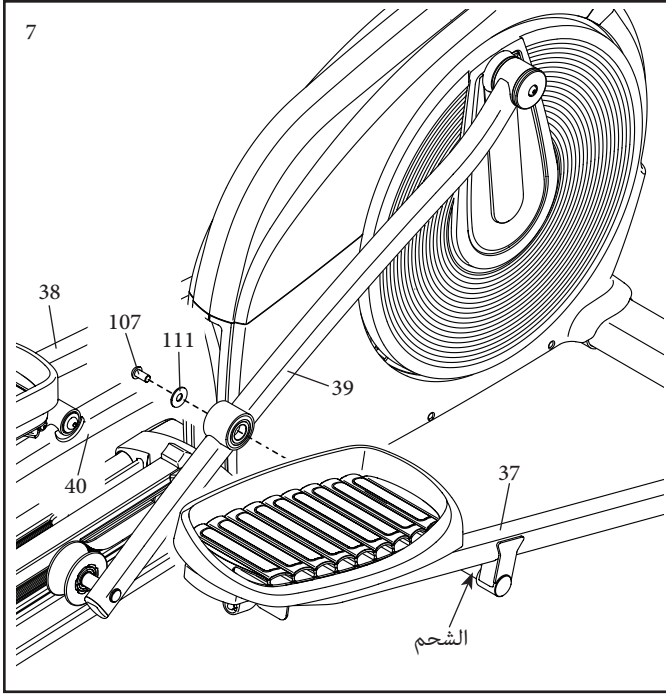


6. حدد مكان قائم الهيكل العلوي الأيمن (26) وذراع الدواسة اليمنى (37) واضبط اتجاههما كما هو موضح.

باستخدام كيس من البلاستيك للحفاظ على نظافة يديك، ضع بعضاً من الشحم المضمن على محور قائم الهيكل العلوي الأيمن (26).

قم بإمالة ذراع الدواسة اليمنى (37) لتنزلق في قائم الهيكل العلوي الأيمن (26). ركب ذراع الدواسة اليمنى باستخدام برغي $20 \times M10$ مم (107) وحلقة تثبيت M10 (111).

كرر هذه الخطوة لتركيب ذراع الدواسة الأيسر (38) بقائم الهيكل العلوي الأيسر (28).

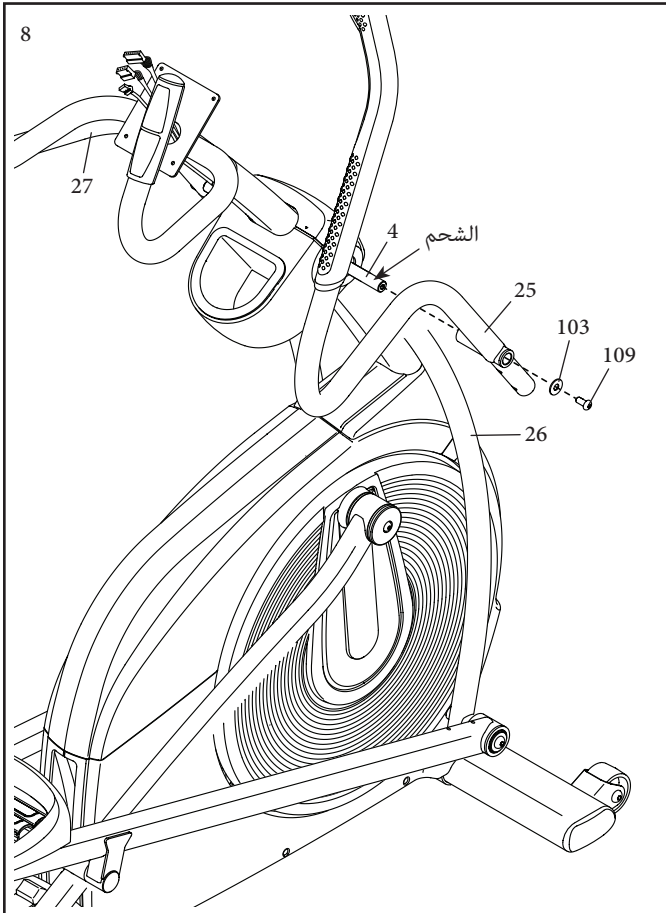


7. ضع كمية من الشحم المرفق على المحور الموجود بذراع الدواسة اليمنى (37).

أدخل المحور الموجود على ذراع الدواسة اليمنى (37) في ذراع الأسطوانة اليمنى (39).

ثم، قم بتقوية البرغي M10 × 20 مم (107) باستخدام حلقة تثبيت M10 (111) في طرف ذراع الدواسة اليمنى (37).

كرر هذه الخطوة لتركيب ذراع الدواسة الأيسر (38) بذراع الأسطوانة اليسرى (40).

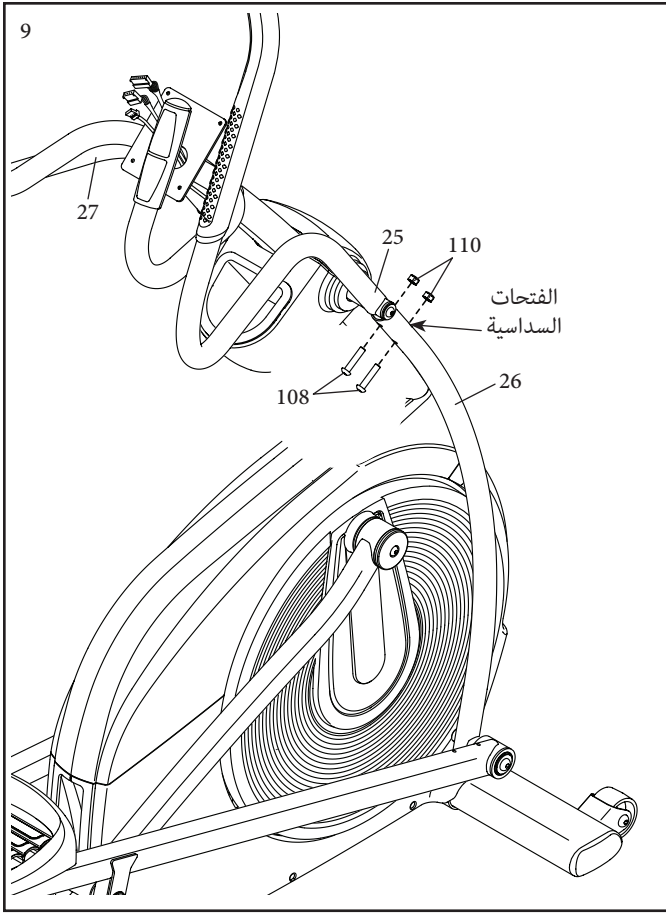


8. حدد ذراع الهيكل العلوي الأيمن (25) ووجهه على النحو الموضح. لا تدخل ذراع الهيكل العلوي الأيمن بقائم الهيكل العلوي الأيمن (26) بعد.

ضع بعضًا من الشحم المرفق على المحور الموجود على الجانب الأيمن للعمود القائم (4).

حرك ذراع الهيكل العلوي الأيمن (25) لينزلق في الجانب الأيمن للعمود القائم (4). ركب ذراع الهيكل العلوي الأيمن باستخدام برغي M8 × 18 مم (109) وحلقة تثبيت M8 (103).

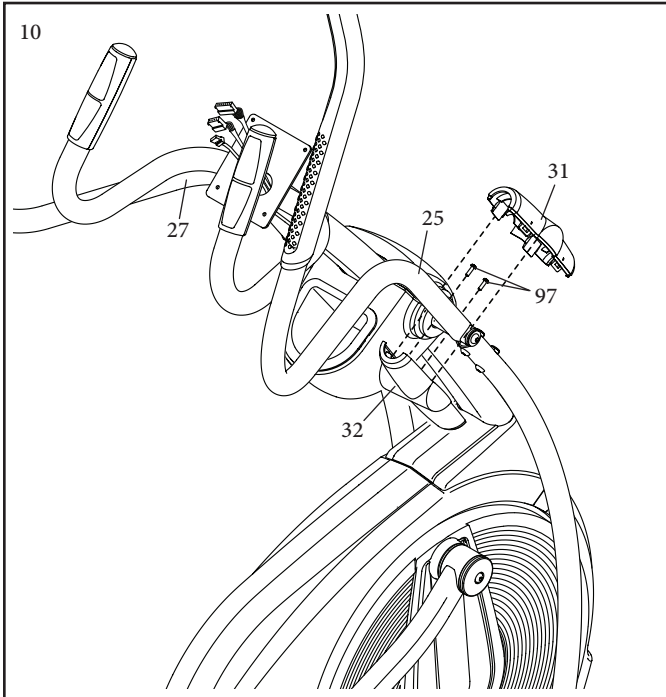
كرر هذه الخطوة لتركيب ذراع الهيكل العلوي الأيسر (27) بالعمود القائم (4).



9. أدخل ذراع الهيكل العلوي الأيمن (25) بقائم الهيكل العلوي الأيمن (26).

ركب ذراع الهيكل العلوي الأيمن (25) باستخدام مسماري 38 x M8 مم (108) وصامولتي زنق M8 (110). تأكد من وجود صواميل الزنق في الفتحات السداسية.

كرر هذه الخطوة لتركيب ذراع الهيكل العلوي الأيسر (27) بقائم الهيكل العلوي الأيسر (غير موضح).

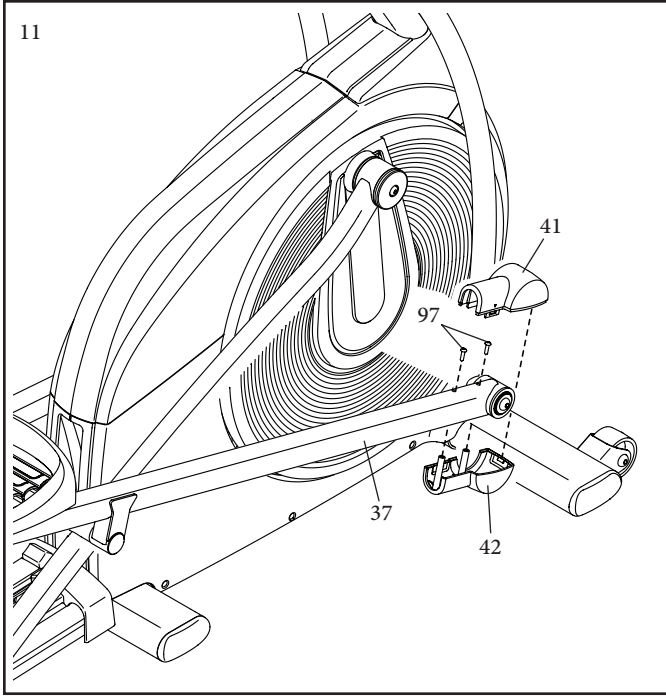


10. حدد مكان غطاء الهيكل العلوي أ (31) وغطاء الهيكل العلوي ب (32) واضبط اتجاههما كما هو مبين.

ركب غطاء الهيكل الأمامي ب (32) بذراع الهيكل العلوي الأيمن (25) باستخدام برغيين 16 x M4 مم (97).

ثم، اضغط على غطاء الهيكل العلوي أ (31) في غطاء الهيكل العلوي ب (32).

كرر هذه الخطوة على الجانب الآخر من الجهاز البيضاوي.

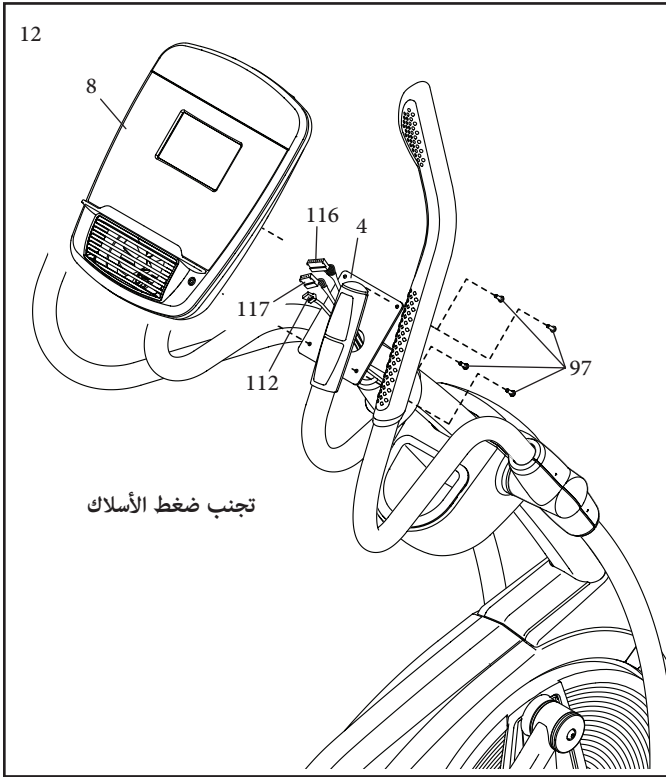


11. حدد مكان غطاء ذراع الدواسة اليمنى أ (41) وغطاء ذراع الدواسة اليمنى ب (42) واضبط اتجاههما كما هو موضح.

ركب غطاء ذراع الدواسة اليمنى ب (42) بذراع الدواسة اليمنى (37) باستخدام برغيين $M4 \times 16$ مم (97).

ثم، اضغط غطاء ذراع الدواسة اليمنى أ (41) في غطاء ذراع الدواسة اليمنى ب (42).

كرر هذه الخطوة على الجانب الآخر من الجهاز البيضاوي.

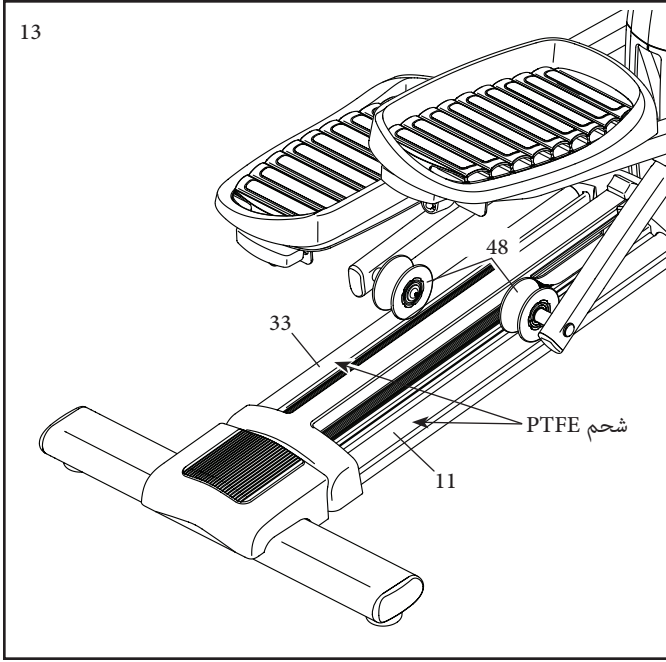


12. أثناء إمساك شخص آخر بوحدة التحكم (8) بالقرب من العمود القائم (4)، قم بتوصيل السلك العلوي (116)، وسلك استشعار النبض (117)، وسلك جهاز الاستقبال (112)، بالمستقبلات المقابلة لها على الجانب الخلفي لوحدة التحكم.

يجب أن تنزلق الموصلات الموجودة على السلك العلوي (116)، وسلك استشعار النبض (117)، وسلك جهاز الاستقبال (112)، بسهولة في المستقبلات وتثبت في مكانها. في حالة عدم انزلاق موصل بسهولة في المستقبل المخصص له، لف الموصل وحاول مرة أخرى. إذا لم تقم بتوصيل الموصلات بشكل صحيح، فقد تتلف وحدة التحكم.

تلميح: تجنب ضغط الأسلاك. ركب وحدة التحكم (8) بالعمود القائم (4) باستخدام أربعة براغي $M4 \times 16$ مم (97).

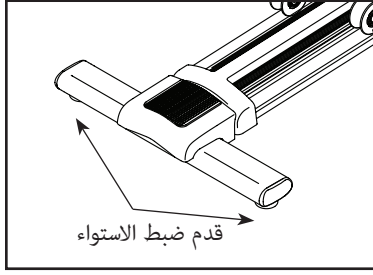
تجنب ضغط الأسلاك



13. ضع كمية بسيطة من شحم PTFE المرفق على فوطة ورقية. وزع طبقة خفيفة من شحم PTFE بصورة متساوية على المسارين الأيمن والأيسر (11، 33) حيث تتحرك الأسطوانات (48). ثم، امسح أي شحم إضافي.

14. تأكد من ربط جميع الأجزاء وتقويتها بشكل صحيح قبل استخدام الجهاز البيضاوي. ملاحظة: قد يتم تضمين مكونات إضافية. ضع قطعة صغيرة من السجاد أسفل الجهاز البيضاوي لحماية الأرضية.

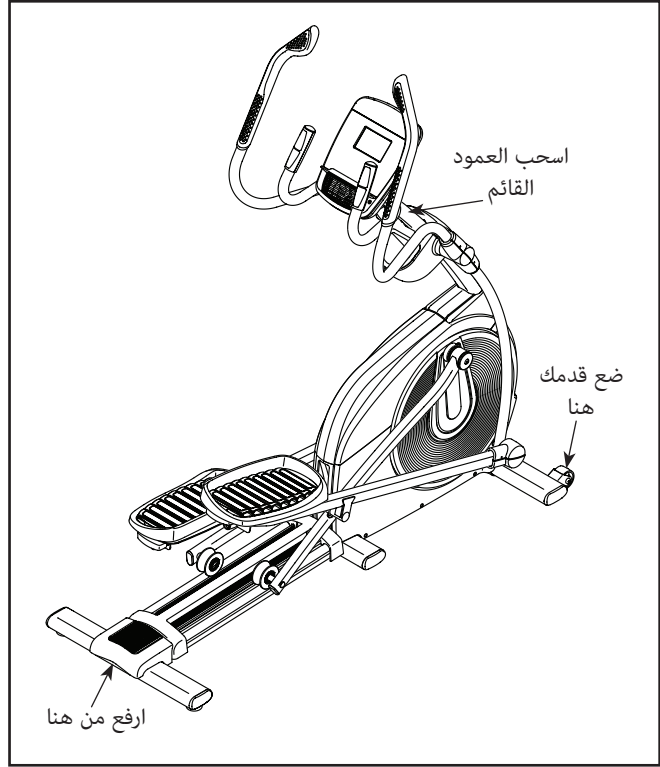
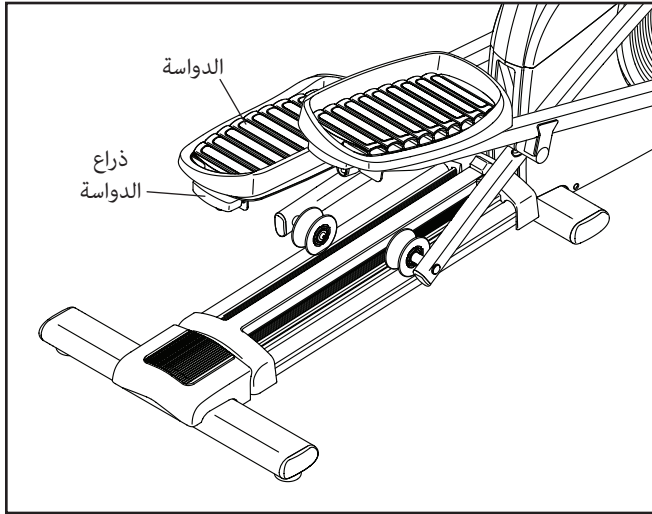
نظراً لحجم الجهاز البيضاوي ووزنه، فلا بد من وجود شخصين حتى يمكن تحريكه. فف في مقدمة الجهاز البيضاوي، وأمسك العمود القائم، ثم ضع إحدى القدمين أمام إحدى العجلات. اسحب العمود القائم واجعل شخصاً آخر يقوم برفع المقبض حتى يتحرك الجهاز البيضاوي على العجلات. حرّك الجهاز البيضاوي بحذر إلى المكان المرغوب، ثم قم بخفضه على الأرض.



في حالة اهتزاز الجهاز البيضاوي على الأرض قليلاً أثناء الاستخدام، قم بتدوير أحد قدمي الاستواء أو كليهما أسفل الجزء الخلفي من الهيكل حتى ينتهي الاهتزاز.

كيفية ضبط أماكن الدواسات

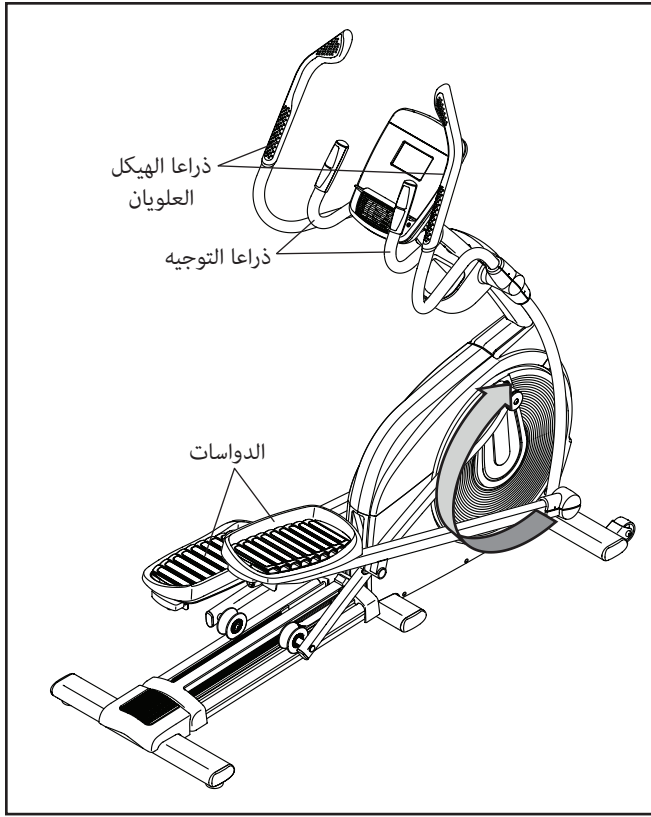
يمكن ضبط كل دواسة لتناسب أماكن عديدة. لضبط كل دواسة، اسحب ذراع الدواسة للخارج، وحرك الدواسة إلى المكان المطلوب، ثم حرر ذراع الدواسة في فتحة الضبط أسفل الدواسة. تأكد من ضبط كلتا الدواستين لتناسباً مكاناً واحداً.

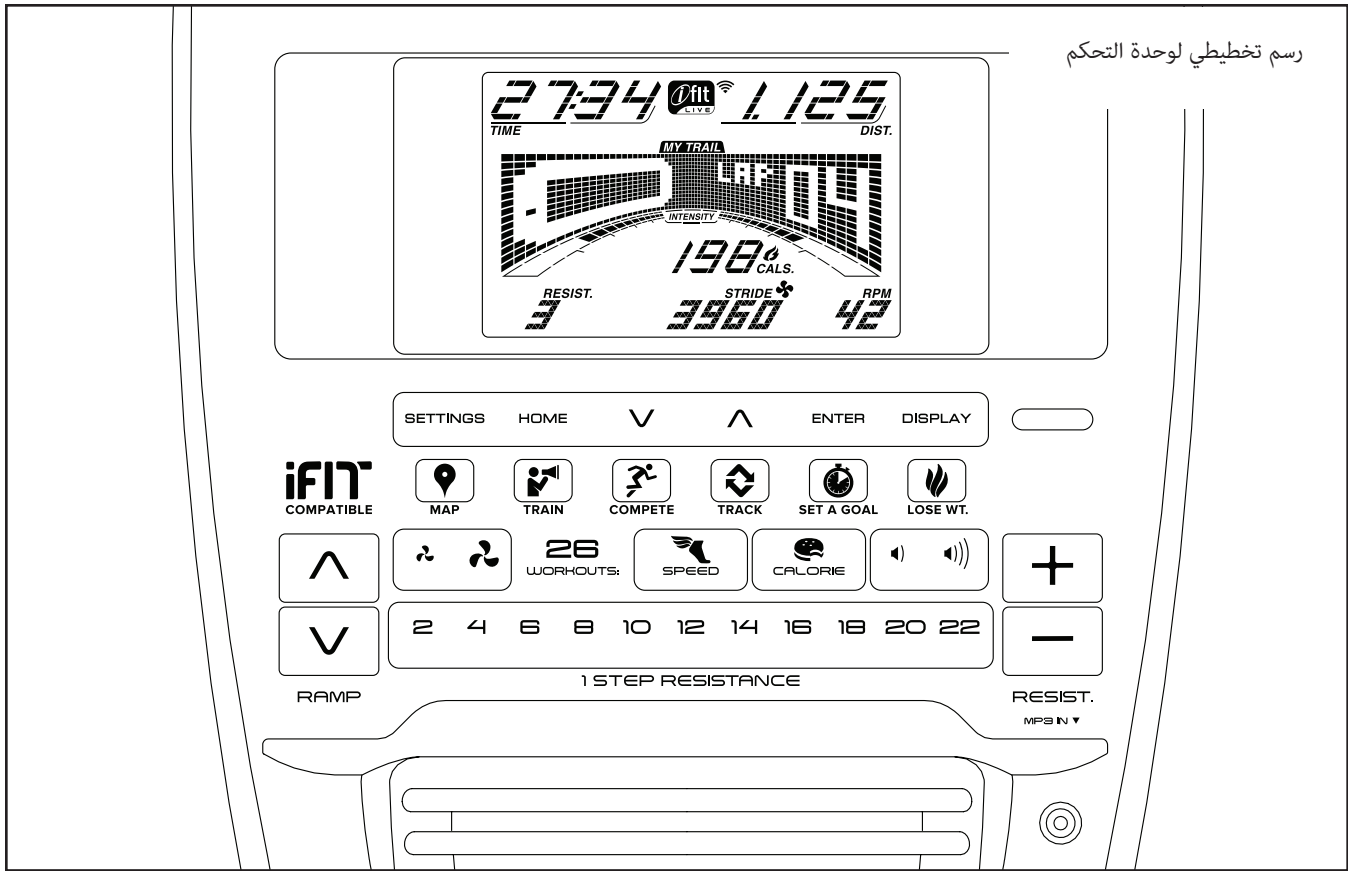


كيفية ممارسة التمرينات على جهاز التمارين الرياضية البيضاوي

لتركيب الجهاز البيضاوي، أمسك المقودين أو ذراعي الهيكل العلويين وقف على الدواسة الموجودة في الموضع السفلي. ثم قف على الدواسة الأخرى. اضغط على الدواسات حتى تبدأ في الحركة المتواصلة. ملاحظة: يمكن تدوير الدواسات في أي اتجاه. يوصى بتدوير الدواسة في الاتجاه الموضح بواسطة السهم؛ ومع ذلك، يمكنك بغرض التنوع تدوير الدواسة في الاتجاه المعاكس.

لفك تجميع الجهاز البيضاوي، انتظر حتى تتوقف الدواسات بالكامل. ملاحظة: لا يحتوي الجهاز على عجلة حرة الحركة؛ ومن ثم تستمر الدواسات في الحركة حتى تتوقف الحداقة. عند توقف الدواسات، انزل عن الدواسة العليا أولاً. ثم انزل عن الدواسة السفلى.





قم بتحميل نتائج جلسة التمرينات الرياضية إلى مجموعة نظراء iFit وتتبع إنجازاتك.



حدد السرعات الحرارية أو الوقت أو المسافة المستهدفة لجلسات تمريناتك الرياضية.



اختر مجموعات من جلسات التمرينات الرياضية المخصصة لفقدان الوزن وقم بتنزيلها.



انتقل إلى [iFit.com](https://www.ifit.com) لتعلم المزيد.

حقق أهداف لياقتك البدنية مع IFIT.COM

باستخدام جهاز اللياقة البدنية المتوافق مع iFit، يمكنك الاستفادة من مجموعة من الميزات الموجودة على iFit.com لتحقيق أهداف لياقتك البدنية:

يمكنك ممارسة التمرينات في أي مكان في العالم باستخدام خرائط Google القابلة للتخصيص.



يمكنك تنزيل جلسات تمرينات التدريب الرياضية المصممة لمساعدتك في بلوغ أهدافك الشخصية.



يمكنك قياس تقدمك من خلال منافسة مستخدمي آخرين في مجتمع iFit.



مهم: في حالة تعرض الجهاز البيضاوي إلى درجات حرارة باردة، اتركه لتصل درجة حرارته إلى درجة حرارة الغرفة قبل تشغيل الطاقة. إذا لم تقم بذلك، فقد تتسبب في تلف شاشات وحدة التحكم أو المكونات الكهربائية الأخرى.



قم بتوصيل سلك الطاقة (راجع كيفية توصيل سلك الطاقة في الصفحة 13). بعد ذلك، ضع مفتاح التشغيل على هيكل الجهاز بالقرب من سلك الطاقة. اضغط مفتاح التشغيل على وضع إعادة الضبط.

ستعمل الشاشة للحظة، وبعدها ستكون وحدة التحكم جاهزة للاستخدام.

ملاحظة: عند تشغيل الطاقة لأول مرة، من الممكن معايرة ميل المنحدر أوتوماتيكيًا. سيتحرك المنحدر لأعلى ولأسفل أثناء المعايرة. عندما يتوقف المنحدر عن الحركة، فهذا يعني اكتمال معايرته.

مهم: إذا لم تتم معايرة ميل المنحدر أوتوماتيكيًا، انظر "كيفية معايرة المنحدر" في الصفحة 25 وعاير المنحدر يدويًا.

مهم: تتميز الوحدة بوضع عرض تجريبي للشاشة، مصمم للاستخدام في حالة عرض الجهاز البيضاوي في متجر. في حالة تشغيل الوضع التجريبي، لن يتم تشغيل وحدة التحكم ولن تتم إعادة ضبط الشاشة عند الانتهاء من ممارسة التمرينات الرياضية. لإيقاف تشغيل الوضع التجريبي، راجع الخطوة 3 في الصفحة 24.

توفر الوحدة المتقدمة مجموعة من الميزات المصممة لزيادة فعالية وامتعة جلسات تمريناتك الرياضية.

عندما تقوم بتحديد الوضع اليدوي لوحدة التحكم، يمكنك تغيير مقاومة الدواسات وميل المنحدر بلمسة زر. وأثناء ممارسة التمرينات، تعرض الوحدة تعليقات مستمرة خاصة بالتمرينات الرياضية. يمكنك قياس معدل دقات قلبك باستخدام جهاز مراقبة معدل دقات القلب بقبضة اليد أو جهاز مراقبة معدل دقات القلب الاختياري بالصدر (انظر الصفحة 23 للاطلاع على معلومات حول جهاز مراقبة معدل دقات القلب الاختياري بالصدر).

تقدم وحدة التحكم أيضًا مجموعة منتقاة من جلسات التمرينات الرياضية المضمنة. تقوم كل جلسة تمرينات رياضية تلقائيًا بتغيير مقاومة الدواسات وميل المنحدر مع توجيهك خلال جلسة تمرينات رياضية فعالة. يمكنك أيضًا تحديد السرعات الحرارية أو المسافة أو الوقت المستهدف.

تتميز الوحدة أيضًا بوضع iFit الذي يمكّن الوحدة من الاتصال بالشبكة اللاسلكية الخاصة بك من خلال وحدة iFit اختيارية. وباستخدام وحدة iFit، يمكنك تنزيل جلسات تمرينات رياضية مخصصة، وإنشاء جلسات التمرينات الرياضية الخاصة بك، ومتابعة نتائج جلسات التمرينات الرياضية، والاشتراك في سباقات مع مستخدمي iFit آخرين، والوصول إلى العديد من الميزات الأخرى. لشراء وحدة iFit في أي وقت، اذهب إلى الموقع www.iFit.com أو اتصل برقم الهاتف الموجود على الغلاف الأمامي لهذا الدليل.

يمكنك أيضًا توصيل مشغل MP3 أو مشغل أقراص مضغوطة بنظام الصوت الخاص بالوحدة والاستماع إلى الموسيقى أو الكتب الصوتية المفضلة لديك أثناء ممارسة التمرينات.

لاستخدام الوضع اليدوي، انظر الصفحة 18. لاستخدام جلسة تمرينات رياضية مضمنة، انظر الصفحة 20. لاستخدام جلسة تمرينات رياضية محددة الهدف، انظر الصفحة 21. لاستخدام جلسة تمرينات رياضية iFit، انظر الصفحة 22. لاستخدام نظام الصوت، انظر الصفحة 23. لتغيير إعدادات وحدة التحكم، انظر الصفحة 24.

ملاحظة: في حالة وجود طبقة بلاستيكية على الشاشة، قم بنزعها.

كيفية استخدام الوضع اليدوي

Pulse (النض) — سيعرض وضع الشاشة هذا معدل دقات قلبك عند استخدام جهاز مراقبة معدل دقات القلب بقبضة اليد أو جهاز مراقبة معدل دقات القلب الاختياري بالصدر (راجع الخطوة 5).

1. ابدأ في استخدام الدواسات أو اضغط على أي زر في الوحدة لتشغيل الوحدة.

Ramp (المنحدر) — سيعرض وضع الشاشة هذا مستوى ميل المنحدر لعدة ثوانٍ في كل مرة يتغير فيها مستوى الميل.

راجع "كيفية تشغيل الطاقة" في الصفحة 17.

2. حدد الوضع اليدوي.

Resist (المقاومة) — سيعرض وضع الشاشة هذا مستوى مقاومة الدواسات لعدة ثوانٍ في كل مرة يتغير فيها مستوى المقاومة.

اضغط على زر Home (الرئيسية) أو اضغط على زر Speed (السرعة) أو زر Calorie (السرعات الحرارية) بصورة متكررة لاختيار الوضع اليدوي.

RPM (اللفة لكل ثانية) — سيعرض وضع الشاشة هذا سرعة استخدام الدواسات بمقياس اللفة لكل ثانية.

في حالة عدم إدخال وحدة iFit لاسلكية بالوحدة والاتصال بـ iFit، سيتم تحديد الوضع اليدوي تلقائيًا.

Stride (الخطوة الواسعة) — سيعرض وضع الشاشة هذا إجمالي عدد الخطوات الواسعة التي قمت بالتبديل لقطعها.

3. قم بتغيير مقاومة الدواسات وميل المنحدر كما تريد.

Time (الوقت) — عند تحديد الوضع اليدوي، يعرض وضع الشاشة هذا الوقت المنقضي. عند تحديد جلسة تمارين رياضية، سيعرض وضع الشاشة هذا الوقت المتبقي في جلسة التمارين الرياضية.

عند استخدام الدواسات، قم بتغيير مقاومة الدواسات من خلال الضغط على زر Resist (زيادة المقاومة) و Resist (تقليل المقاومة) أو بالضغط على أحد أزرار 1 Step Resistance (درجة المقاومة 1) المرقمة.

توفر المصفوفة علامات تبويب عديدة للشاشة. اضغط على زر Display (الشاشة)، حتى يتم عرض علامة التبويب المرغوبة. يمكنك الضغط على زرّي الزيادة والتقليل بجوار الزر Enter (إدخال).

ملاحظة: بعد الضغط على الزر، تستغرق الدواسات دقيقة للوصول إلى مستوى المقاومة المحدد.

Speed (السرعة) — تعرض علامة التبويب هذه صورة توضيحية لإعدادات السرعة الخاصة بجلسة التمارين الرياضية. يظهر مقطع جديد في نهاية كل دقيقة.

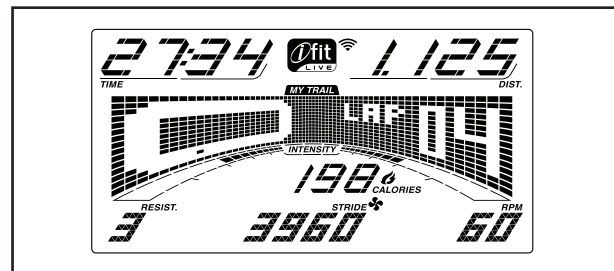
لتغيير حركة الدواسات، يمكنك تغيير ميل المنحدر. لتغيير الميل، اضغط على زر Ramp (زيادة المنحدر) و Ramp (تقليل المنحدر).

ملاحظة: بعد الضغط على الزر، يستغرق المنحدر دقيقة للوصول إلى مستوى الميل المحدد.

My Trail (مساري) — تعرض علامة التبويب هذه مسارًا يمثل 1/4 ميل (400 م). أثناء ممارسة التمارين الرياضية، يعرض مستطيل الوميض التقدم الذي تحوزه. تعرض أيضًا علامة التبويب My Trail (مساري) عدد اللفات التي أكملتها.

4. تابع تقدمك من خلال الشاشة.

يمكن للشاشة عرض معلومات جلسة التمارين الرياضية التالية:



Calorie (السرعات الحرارية) — تعرض علامة التبويب هذه كمية السرعات الحرارية التقريبية التي حرقتها. يمثل ارتفاع كل مقطع كمية السرعات الحرارية التي تم حرقها خلال هذا المقطع.

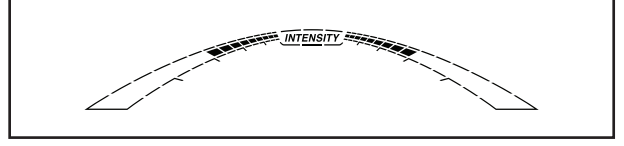
Cals. (السرعات الحرارية) — يعرض وضع الشاشة هذا العدد التقريبي للسرعات الحرارية التي حرقتها.

Incline (الميل) — تعرض علامة التبويب هذه صورة توضيحية لإعدادات الميل الخاصة بجلسة التمارين الرياضية. يظهر مقطع جديد في نهاية كل دقيقة.

Cals./Hr (السرعات الحرارية لكل ساعة) — سيعرض وضع الشاشة هذا العدد التقريبي للسرعات الحرارية التي حرقتها لكل ساعة.

Dist. (المسافة) — سيعرض وضع الشاشة هذا المسافة التي قطعها بالأميال أو الكيلومترات.

خلال ممارسة التمرينات الرياضية، يشير قضيب مستوى قوة جلسة التمرينات إلى مستوى القوة التقريبية لممارستك للتمرينات.



عند توصيل وحدة iFit لاسلكية، يعرض الرمز اللاسلكي الموجود أعلى الشاشة قوة الإشارة اللاسلكية. تشير أربعة أقواس إلى قوة إشارة كاملة.



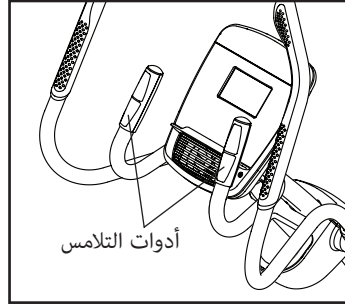
للخروج من الوضع اليدوي أو جلسة تمرينات رياضية، اضغط على الزر Home (الرئيسية). اضغط على الزر Home (الرئيسية) مرة أخرى، إذا لزم الأمر.

قم بتغيير مستوى صوت الوحدة من خلال الضغط على زر زيادة وتقليل مستوى الصوت.



5. قم بقياس معدل دقات قلبك عند الرغبة.

يمكنك قياس معدل دقات قلبك باستخدام جهاز مراقبة معدل دقات القلب بقبضة اليد أو جهاز مراقبة معدل دقات القلب الاختياري بالصدر (انظر الصفحة 23 للاطلاع على معلومات حول جهاز مراقبة معدل دقات القلب الاختياري بالصدر).



عند وجود طبقات من البلاستيك على سطح أدوات التلامس المعدني الخاصة بجهاز مراقبة معدل دقات القلب بقبضة اليد، انزع تلك الطبقات. لقياس معدل دقات القلب، أمسك بجهاز مراقبة معدل دقات

القلب بقبضة اليد، على أن تكون راحتا يديك مقابلتين لأدوات التلامس. تجنب تحريك يديك أو إمساك أدوات التلامس بشدة.

عند اكتشاف النبض، يومض رمز قلب في الشاشة في كل مرة ينبض فيها قلبك، وستظهر شرطة أو اثنتان، ثم سيتم عرض معدل دقات قلبك. للحصول على قراءة دقيقة لمعدل دقات القلب، أمسك بأدوات التلامس لمدة 15 ثانية تقريبًا.

إذا لم يتم عرض معدل دقات القلب، تأكد من وضع يديك بالطريقة الموضحة. تجنب تحريك يدك بصورة زائدة عن الحد أو الضغط على أدوات التلامس بشدة. للحصول على أفضل أداء، قم بتنظيف أدوات التلامس باستخدام قماش ناعم؛ لا تستخدم الكحوليات أو مواد الكشط أو الكيماويات مطلقًا لتنظيف أدوات التلامس.

6. قم بتشغيل المروحة إذا رغبت في ذلك.



تتميز المروحة بإعدادات سرعة عالية ومنخفضة وتلقائية. عندما يتم تحديد الوضع Auto (تلقائي)، ستقل سرعة المروحة أو تنخفض تلقائيًا مع زيادة سرعة استخدام الدواسات وانخفاضها. اضغط على الزر Fan (المروحة) بشكل متكرر لتحديد سرعة المروحة أو لإيقاف تشغيل المروحة.

ملاحظة: إذا لم تتحرك الدواسات لمدة حوالي 30 ثانية، فسيوقف تشغيل المروحة تلقائيًا.

7. عند الانتهاء من ممارسة التمرينات، أفضل سلك الطاقة.

إذا لم تتحرك الدواسات لعدة ثوانٍ، تصدر إشارة صوتية وتتوقف الوحدة مؤقتًا.

إذا لم تتحرك الدواسات لعدة ثوانٍ ولم يتم الضغط على الأزرار، تتوقف الوحدة عن التشغيل ويتم إعادة ضبط الوحدة.

عند الانتهاء من ممارسة التمرينات، اضغط على مفتاح التشغيل لجعله في وضع إيقاف التشغيل وافصل سلك الطاقة. مهم: إذا لم تقم بذلك، قد تتلف المكونات الكهربائية بالجهاز البيضاوي قبل انتهاء عمرها الافتراضي.

كيفية استخدام جلسة تمارين رياضية مضمنة

أثناء ممارسة التمارين، ستتم مطالبتك بالحفاظ على سرعة استخدام الدواسات قريبة من السرعة المستهدفة للمقطع الحالي. عند ظهور سهم لأعلى على الشاشة، قم بزيادة سرعتك. عند ظهور سهم لأسفل، قم بتقليل سرعتك. في حالة عدم ظهور أي سهم، حافظ على سرعتك الحالية.

1. ابدأ في استخدام الدواسات أو اضغط على أي زر في الوحدة لتشغيل الوحدة.

راجع "كيفية تشغيل الطاقة" في الصفحة 17.

مهم: الغرض الوحيد من السرعة المستهدفة هو التحفيز. يمكن أن تكون السرعة الفعلية لاستخدام الدواسات أقل من السرعة المستهدفة. تأكد من استخدام الدواسات بالسرعة المريحة لك.

2. حدد جلسة تمارين رياضية مضمنة.

لتحديد جلسة تمارين رياضية مضمنة، اضغط على زر Speed (السرعة) أو Calorie (السرعات الحرارية) بشكل متكرر حتى تظهر جلسة التمارين الرياضية المطلوبة على الشاشة.

إذا كان مستوى المقاومة أو مستوى الميل للمقطع الحالي مرتفعاً للغاية أو منخفضاً للغاية، يمكنك تجاوز الإعداد يدوياً من خلال الضغط على أزرار Resist. (المقاومة) أو أزرار Ramp (المنحدر). مهم: عند انتهاء المقطع الحالي من جلسة التمارين الرياضية، يتم ضبط الدواسات تلقائياً إلى مستوى المقاومة المبرمج للمقطع التالي وسيتم ضبط المنحدر تلقائياً إلى مستوى الميل المبرمج للمقطع التالي.

عند تحديد جلسة تمارين رياضية مضمنة، ستعرض الشاشة مدة جلسة التمارين الرياضية واسمها. تظهر صورة توضيحية لإعدادات السرعة الخاصة بجلسة التمارين الرياضية في المصفوفة.

ستعرض الشاشة أيضاً أقصى سرعة للدواسات (لفة لكل دقيقة)، وأقصى مستوى مقاومة، وأقصى مستوى ميل للمنحدر.

3. ابدأ في استخدام الدواسات لبدء جلسة التمارين الرياضية.

تستمر جلسة التمارين الرياضية بهذه الطريقة حتى ينتهي المقطع الأخير. لإيقاف جلسة التمارين الرياضية في أي وقت، توقف عن استخدام الدواسات. سيومض الوقت على الشاشة. لاستئناف جلسة التمارين الرياضية، ليس عليك سوى استئناف استخدام الدواسات.

4. تابع تقدمك من خلال الشاشة.

تنقسم كل جلسة تمارين رياضية إلى مقاطع مدة كل مقطع دقيقة واحدة. وقد تمت برمجة مستوى مقاومة واحدة، ومستوى ميل واحد للمنحدر، وسرعة مستهدفة (لفة لكل دقيقة) واحدة لكل مقطع. ملاحظة: يمكن برمجة نفس مستوى المقاومة، ومستوى ميل المنحدر، و/أو السرعة المستهدفة لمقاطع متتالية.

راجع الخطوة 4 في الصفحة 18.

5. قم بقياس معدل دقات قلبك عند الرغبة.

سيظهر مستوى مقاومة المقطع الأول، ومستوى ميل المنحدر، والسرعة المستهدفة له في المصفوفة.

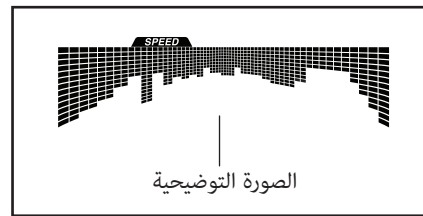
راجع الخطوة 5 في الصفحة 19.

6. قم بتشغيل المروحة إذا رغبت في ذلك.

راجع الخطوة 6 في الصفحة 19.

7. عند الانتهاء من ممارسة التمارين، أفضل سلك الطاقة.

راجع الخطوة 7 في الصفحة 19.



خلال جلسة التمارين الرياضية، تعرض الصور التوضيحية بعلامتي تبويب السرعة والميل التقدم الذي

تحرزه. يمثل المقطع الواضخ من التعريف المقطع الحالي من جلسة التمارين الرياضية. يشير ارتفاع المقطع الواضخ إلى السرعة المستهدفة أو مستوى الميل الخاص بالمقطع الحالي.

في نهاية كل مقطع، تصدر سلسلة من الإشارات الصوتية ثم يبدأ المقطع التالي من الصورة التوضيحية في الوميض. في حالة برمجة مستوى مقاومة مختلف، ومستوى ميل منحدر مختلف، و/أو سرعة مستهدفة مختلفة للمقطع التالي، فسيظهر مستوى المقاومة، ومستوى ميل المنحدر، و/أو السرعة المستهدفة على الشاشة لعدة ثوانٍ لتنبيهك. ستتغير بعد ذلك مقاومة الدواسات وميل المنحدر كما تريد.

كيفية استخدام جلسة تمارين رياضية محددة الهدف

ملاحظة: الهدف من السعرات الحرارية هو تقدير عدد السعرات الحرارية التي ستقوم بحرقها خلال جلسة التمارين الرياضية. يعتمد العدد الفعلي للسعرات الحرارية التي حرقتها على عوامل متعددة مثل وزنك. بالإضافة إلى ذلك، إذا قمت بتغيير مستوى المقاومة أو مستوى ميل المنحدر يدويًا أثناء جلسات التمارين الرياضية، فسينعكس ذلك على عدد السعرات الحرارية التي سيتم حرقها.

1. ابدأ في استخدام الدواسات أو اضغط على أي زر في الوحدة لتشغيل الوحدة.

راجع "كيفية تشغيل الطاقة" في الصفحة 17.

2. حدد السعرات الحرارية أو المسافة أو الوقت المستهدف.

ستستمر جلسة التمارين الرياضية بهذه الطريقة حتى يتم الوصول إلى السعرات الحرارية أو المسافة أو الوقت المستهدف. لإيقاف جلسة التمارين الرياضية مؤقتًا، توقف عن استخدام الدواسات. سيتوقف الوقت مؤقتًا على الشاشة. لاستئناف جلسة التمارين الرياضية، ليس عليك سوى استئناف استخدام الدواسات.

لتحديد السعرات الحرارية أو المسافة أو الوقت المستهدف، اضغط أولاً على زر Set A Goal (تحديد هدف).

ثم، اضغط زر الزيادة والتقليل المجاور للزر Enter (إدخال) حتى يظهر اسم الهدف المطلوب على الشاشة. ثم اضغط على الزر Enter (إدخال).

4. تابع تقدمك من خلال الشاشة.

ثم اضغط على أزرار الزيادة والتقليل بجوار الزر Enter (إدخال) لتحديد الهدف المطلوب.

أثناء ممارسة التمارين، سيظهر تعداد تنازلي على شاشة السعرات الحرارية، أو الوقت، أو المسافة حتى يتم الوصول إلى الهدف المطلوب.

3. ابدأ في استخدام الدواسات لبدء جلسة التمارين الرياضية.

راجع الخطوة 4 في الصفحة 18.

تنقسم كل جلسة تمارين رياضية إلى مقاطع مدة كل مقطع دقيقة واحدة.

5. قم بقياس معدل دقات قلبك عند الرغبة.

راجع الخطوة 5 في الصفحة 19.

يمكنك تغيير مقاومة الدواسات وميل المنحدر حسب الرغبة خلال جلسة التمارين الرياضية بالضغط على أزرار Resist. (المقاومة) و Ramp (منحدر).

6. قم بتشغيل المروحة إذا رغبت في ذلك.

راجع الخطوة 6 في الصفحة 19.

ملاحظة: إذا غيرت يدويًا مستوى المقاومة أو مستوى ميل المنحدر خلال جلسة تمارين رياضية تستهدف حرق سعرات حرارية، فسيتم ضبط طول مدة جلسة التمارين أوتوماتيكيًا لضمان تلبية هدفك الخاص بحرق السعرات الحرارية.

7. عند الانتهاء من ممارسة التمارين، أفضل سلك الطاقة.

راجع الخطوة 7 في الصفحة 19.

اضغط على زر Map (الخريطة)، أو زر Train (التدريب)، أو زر Lose Wt. (فقدان الوزن) لتنزيل جلسة التمارين الرياضية التالية من هذا النوع في جدولك.

اضغط على الزر Compete (منافسة) للمنافسة في أحد السباقات التي قمت بجدولتها مسبقًا.

اضغط على زر Track (المسار) لإعادة تشغيل جلسة تمارين رياضية iFit حديثة من جدولك الزمني. ثم اضغط على أزرار الزيادة والتقليل لتحديد جلسة التمارين الرياضية المرغوبة. ثم اضغط على الزر Enter (إدخال) لبدء جلسة التمارين الرياضية.

لمزيد من المعلومات حول جلسات تمارين iFit الرياضية، الرجاء زيارة موقع الويب www.iFit.com.

عند تحديد جلسة تمارين iFit الرياضية، ستعرض الشاشة مدة جلسة التمارين الرياضية، والعدد التقريبي للسعرات الحرارية التي ستحرقها. قد تعرض الشاشة أيضًا اسم جلسة التمارين الرياضية. إذا حددت جلسة تمارين رياضية في شكل منافسة، فإن الشاشة تعد بصورة عكسية حتى تصل إلى بداية السباق.

ملاحظة: يمكن أيضًا لكل زر من أزرار iFit تشغيل جلسات تمارين رياضية توضيحية. لاستخدام جلسات التمارين الرياضية التوضيحية، أخرج وحدة iFit من الوحدة ثم اضغط على أحد أزرار iFit.

5. ابدأ جلسة التمارين الرياضية.

راجع الخطوة 3 في الصفحة 20.

خلال بعض جلسات التمارين الرياضية، سيرشدك صوت مدرب شخصي خلال جلسة التمارين الرياضية. يمكنك تحديد إعداد للمدرب الشخصي الصوتي (انظر كيفية تغيير إعدادات الوحدة في الصفحة 24).

لإيقاف جلسة التمارين الرياضية في أي وقت، توقف عن استخدام الدواسات. سيومض الوقت على الشاشة. لإعادة تشغيل جلسة التمارين الرياضية، قم ببساطة باستئناف استخدام الدواسات.

يجب أن تكون لديك وحدة iFit لاستخدام جلسة تمارين iFit رياضية. لشراء وحدة iFit في أي وقت، اذهب إلى الموقع www.iFit.com أو اتصل برقم الهاتف الموجود على الغلاف الأمامي لهذا الدليل.

ملاحظة: لاستخدام وحدة iFit، يجب أن يتوفر لديك جهاز كمبيوتر متصل بالإنترنت ومنفذ USB. وستحتاج أيضًا إلى عضوية في موقع iFit.com. لاستخدام وحدة iFit لاسلكية، يتعين أن تكون لديك كذلك شبكة لاسلكية خاصة بك بما في ذلك جهاز توجيه 802.11b ممكّن ببث SSID (الشبكات المخفية غير مدعومة).

1. ابدأ في استخدام الدواسات أو اضغط على أي زر في الوحدة لتشغيل الوحدة.

راجع "كيفية تشغيل الطاقة" في الصفحة 17.

2. أدخل وحدة iFit في وحدة التحكم.

لاستخدام جلسة تمارين رياضية iFit، تأكد من إدخال وحدة iFit في وحدة التحكم.

مهم: للوفاء بمتطلبات الالتزام بحدود التعرض، يجب أن يكون الهوائي وجهاز البث في وحدة iFit على مسافة 8 بوصة (20 سم) على الأقل من جميع الأشخاص مع مراعاة عدم قربهما أو اتصالهما بأي هوائي أو جهاز بث آخر.

3. حدد مستخدمًا.

في حالة تسجيل أكثر من حساب iFit، يمكنك التبديل بين المستخدمين في شاشة iFit الرئيسية. اضغط على زري الزيادة والتقليل بجوار الزر Enter (إدخال) لتحديد أحد المستخدمين.

4. حدد جلسة تمارين رياضية iFit.

لتحديد جلسة تمارين iFit، اضغط على أحد أزرار iFit. قبل أن تتمكن من تنزيل بعض جلسات التمارين الرياضية، يجب إضافتها إلى جدولك الزمني على www.iFit.com.

6. تابع تقدمك من خلال الشاشة.

كيفية استخدام نظام الصوت

راجع الخطوة 4 في الصفحة 18.

لتشغيل موسيقى أو كتب صوتية من خلال نظام الصوت الخاص بالوحدة أثناء ممارسة التمرينات، قم بتوصيل كبل ذكر 3.5 مم وكبل صوت ذكر 3.5 مم (غير مضمن) بمقبس الوحدة ومقبس مشغل MP3 أو مشغل الأقراص المضغوطة لديك أو أي مشغل صوت شخصي آخر؛ وتأكد من توصيل كبل الصوت بشكل كامل. ملاحظة: لشراء كبل صوت، ابحث في متاجر بيع الأجهزة الإلكترونية.

تعرض علامة التبويب My Trail (مساري) خريطة للمسار أو تعرض المسار وعدد اللفات التي أكملتها.

خلال جلسة التمرينات الرياضية التي تكون في شكل منافسة، تعرض علامة التبويب Compete (منافسة) التقدم الذي تحرزه في السباق. وأثناء السباق، يعرض السطر العلوي في المصفوفة مقدار السباق الذي أكملته. وتعرض السطور الأخرى المتنافسين الآخرين. تُمثل نهاية المصفوفة نهاية السباق.



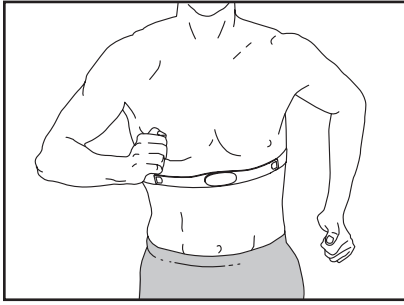
ثم اضغط على الزر تشغيل الموجود على مشغل الصوت الشخصي. اضبط مستوى الصوت باستخدام أزرار زيادة وتقليل مستوى الصوت بالوحدة أو التحكم بالصوت الموجود بمشغل الصوت الشخصي.

7. قم بقياس معدل دقات قلبك عند الرغبة.

جهاز مراقبة معدل دقات القلب بالصدر الاختياري

راجع الخطوة 5 في الصفحة 19.

سواء كان هدفك من



ممارسة التمرينات الرياضية حرق الدهون أو تقوية القلب والأوعية الدموية، فإن الأساس في تحقيق أفضل النتائج هو الحفاظ على معدل دقات القلب المناسب خلال جلسات التمرينات

8. قم بتشغيل المروحة إذا رغبت في ذلك.

راجع الخطوة 6 في الصفحة 19.

الرياضية. سيمكّنك جهاز مراقبة معدل دقات القلب بالصدر الاختياري من مراقبة معدل دقات قلبك باستمرار خلال أداء التمرينات الرياضية، مما يساعدك على تحقيق أهدافك من اللياقة البدنية الشخصية. لشراء جهاز مراقبة معدل دقات القلب بالصدر، الرجاء مراجعة الغلاف الأمامي لهذا الدليل.

9. عند الانتهاء من ممارسة التمرينات، افصل سلك الطاقة.

راجع الخطوة 7 في الصفحة 19.

لمزيد من المعلومات حول وضع iFit، انتقل إلى موقع www.iFit.com.

Units (الوحدات) — ستظهر وحدة القياس المحددة حاليًا في الشاشة. لتغيير وحدة القياس، اضغط على الزر Enter (إدخال) بصورة متكررة. لعرض المسافة بالأميال، حدد ENGLISH (الإنجليزية). لعرض المسافة بالكيلومترات، حدد METRIC (متر).

1. حدد وضع الإعدادات.

لتحديد وضع الإعدادات، اضغط على الزر Settings (إعدادات).

Contrast Level (مستوى التباين) — سيظهر مستوى التباين المحدد حاليًا على الشاشة. اضغط على زر Ramp (زيادة المنحدر) وRamp (تقليل المنحدر) لضبط مستوى التباين.

ستعرض الشاشة أيضًا إجمالي ساعات استخدام الجهاز البيضاوي والمسافة الإجمالية (بالأميال أو الكيلومترات) التي تم قطعها بالدواسات على الجهاز البيضاوي.

Trainer Voice (صوت المدرب) — سيظهر الإعداد الصوتي المحدد حاليًا لصوت المدرب الشخصي على الشاشة. اضغط على الزر Enter (إدخال) بصورة متكررة لتشغيل وضع صوت المدرب الشخصي أو إيقاف تشغيله.

إذا تم توصيل وحدة iFit بالوحدة، تعرض الشاشة الرسالة WIFI MODULE (وحدة WIFI) أو USB MODULE (وحدة USB).

Default Menu (القائمة الافتراضية) — تظهر القائمة الافتراضية عند الضغط على الزر Home (الرئيسية). اضغط على الزر Enter (إدخال) بشكل متكرر لتحديد قائمة الوضع اليدوي أو قائمة iFit بوصفها القائمة الافتراضية.

إذا لم يتم توصيل أي وحدات، تعرض الشاشة الرسالة NO IFIT MODULE (لا توجد وحدة). في حالة عدم توصيل الوحدة، لن تكون بعض خيارات الإعدادات ظاهرة.

2. انتقل إلى وضع الإعدادات.

Check Status (تحقق من الحالة) — ستظهر الرسالة CHECK WIFI STATUS (تحقق من حالة WIFI) أو CHECK USB STATUS (تحقق من حالة USB) على الشاشة. اضغط على الزر Enter (إدخال). بعد عدة ثوان، ستظهر حالة وحدة iFit على الشاشة. لإنهاء هذه الشاشة، اضغط على الزر Settings (إعدادات).

أثناء تحديد وضع الإعدادات، تعرض المصفوفة شاشات اختيارية متعددة. اضغط على زر التقليل المجاور لزر Enter (إدخال) بصورة متكررة لتحديد الشاشة الاختيارية المطلوبة.

سيعرض القسم السفلي من الشاشة إرشادات للشاشة الاختيارية المحددة. احرص على اتباع الإرشادات الموضحة في الجزء السفلي من الشاشة.

Send/Receive (إرسال/استلام) — ستظهر الرسالة SEND/RECEIVE DATA (إرسال/استلام البيانات) على الشاشة. اضغط على الزر Enter (إدخال). ستتحقق الوحدة حينئذ من جلسات تمارين iFit الرياضية وتنزيلات البرنامج الثابت.

3. قم بتغيير الإعدادات حسب الحاجة.

Demo (العرض التجريبي) — تتميز وحدة التحكم بوضع عرض تجريبي للشاشة، مصمم للاستخدام في حالة عرض الجهاز البيضاوي في متجر. اضغط على الزر Enter (إدخال) لتشغيل (ON) وضع العرض التجريبي أو إيقاف تشغيله (OFF).

4. الخروج من وضع الإعدادات.

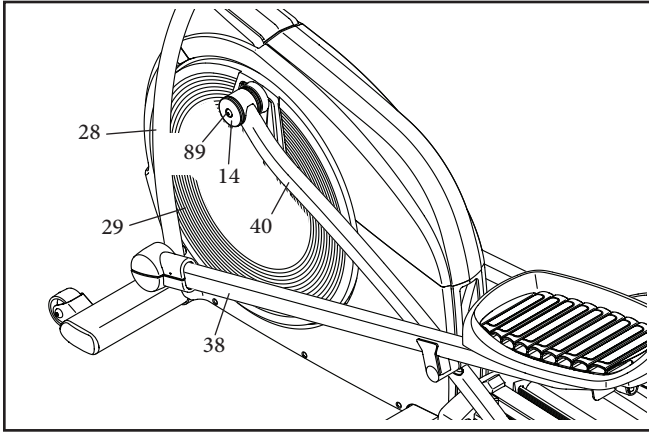
للخروج من وضع الإعدادات، اضغط على الزر Settings (إعدادات).

الصيانة واستكشاف المشكلات وإصلاحها

كيفية ضبط المفتاح بريشة

إذا لم تعرض وحدة التحكم تعليقات صحيحة، يجب ضبط المفتاح بريشة. أولاً، اضغط على زر الطاقة للوصول إلى وضع إيقاف التشغيل وافصل سلك الطاقة.

انظر الرسم أدناه. أخرج برغي الكتف M8 × 14 مم (89)، وغطاء ذراع الأسطوانة (14)، وحلقة التثبيت M8 (غير موضحة) من ذراع البكرة اليسرى (40).



انظر خطوة التجميع 10 في الصفحة 10. قم بإزالة غطاء الهيكل العلوي أ وب (31، 32) من ذراع الهيكل العلوي الأيسر (27).

انظر خطوة التجميع 9 في الصفحة 10. قم بإزالة الهيكل العلوي الأيسر (27) من قائم الهيكل العلوي الأيسر (28).

انظر الرسم أعلاه. قم بإزالة ذراع الأسطوانة اليسرى (40)، وذراع الدواسة اليسرى (38)، وقائم الهيكل العلوي الأيسر (28) من الجهاز البيضاوي. ثم، باستخدام مفك براغي مسطح، اخلع القرص الأيسر برفق (29).

افحص جميع أجزاء الجهاز البيضاوي وأحكم ربطها بانتظام. استبدل أي أجزاء بالية على الفور.

لتنظيف الجهاز البيضاوي، استخدم قطعة قماش مبللة وكمية صغيرة من الصابون اللطيف. مهم: لتجنب تلف وحدة التحكم، أبعد السوائل عن وحدة التحكم ولا تعرضها لأشعة الشمس المباشرة.

كيفية تشحيم المسارات

لأفضل أداء، ضع كمية صغيرة من شحم PTFE على مسارات المنحدر كل ثلاثة أشهر. انظر خطوة تجميع الجهاز رقم 13 للاطلاع على الإرشادات في الصفحة 12.

استكشاف مشكلات وحدة التحكم وإصلاحها

إذا كانت وحدة التحكم لا تعمل، فتأكد من توصيل سلك الطاقة بشكل تام.

في حالة ظهور خطوط على شاشة الوحدة، انظر "كيفية تغيير إعدادات الوحدة" في الصفحة 24 واضبط مستوى تباين الشاشة.

إذا لم تعرض الوحدة معدل دقات القلب عند إمساك جهاز مراقبة معدل دقات القلب بقبضة اليد، أو إذا كان معدل دقات القلب المعروض عاليًا أو منخفضًا للغاية، راجع الخطوة رقم 5 في الصفحة 19.

كيفية معايرة المنحدر

إذا لم يعمل المنحدر بصورة صحيحة، فقد يكون من الضروري معايرته. لمعايرة المنحدر، اضغط مع الاستمرار على الزر Calorie (السرعات الحرارية) لثوانٍ عديدة حتى يظهر وضع test (الاختبار) في الشاشة.

ثم اضغط على الزر Calorie (السرعات الحرارية) مرةً أخرى. ثم، اضغط على زر Ramp (زيادة المنحدر) أو Ramp (تقليل المنحدر) لمعايرة المنحدر. سيتحرك المنحدر لأعلى ولأسفل أثناء المعايرة.

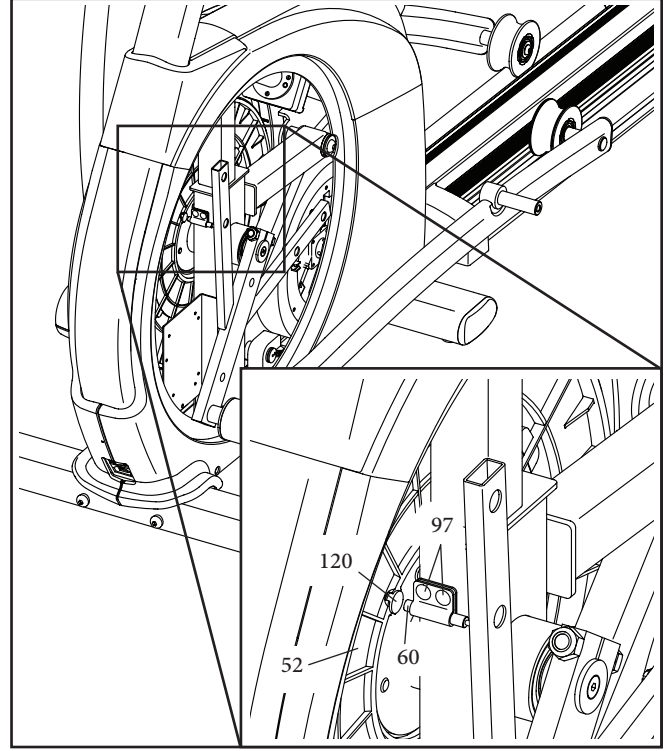
عندما يتوقف المنحدر عن الحركة، فهذا يعني اكتمال معايرته. ثم، اضغط على الزر Calorie (سرعات حرارية) بصورة متكررة للخروج من وضع المعايرة.

فك البرغيين $16 \times M4$ مم (97) المشار إليهما قليلاً ولكن لا تقم بنزعهما. ثم،
حرك المفتاح بريشة (60) قليلاً بالقرب من أو بعيداً عن المغناطيس (120)، ثم
أعد ربط البرغيين.

ثم، ركب سلك الطاقة، واضغط على مفتاح الطاقة حتى تصل إلى موضع إعادة
الضبط، وادفع البكرة (52) للأمام والخلف بدرجة كافية بحيث يتجاوز المغناطيس
(120) المفتاح بريشه (60) بصورة متكررة. كرر هذه الإجراءات حتى تعرض
شاشات وحدة التحكم التعليقات بشكل صحيح.

عند ضبط المفتاح بريشة بصورة صحيحة، اضغط على مفتاح الطاقة لتصل إلى
وضع إيقاف التشغيل وافصل سلك الطاقة. اعكس الخطوات أعلاه وأعد تركيب
القرص الأيسر، وذراع الدواسة اليسرى، وقائم الهيكل العلوي الأيسر، وذراع
الأسطوانة اليسرى. ثم، قم بتوصيل سلك الطاقة واضغط على زر الطاقة للوصول
إلى وضع إعادة الضبط.

بعد ذلك، حدد موضع المفتاح بريشة (60). قم بتدوير البكرة (52) حتى يصبح
المغناطيس (120) بمحاذاة المفتاح بريشة.



كيفية ضبط سير التشغيل

إذا كنت تشعر بانزلاق الدواسات أثناء استخدامها، حتى مع ضبط مستوى المقاومة إلى المستوى الأعلى، فربما يلزم ضبط سير التشغيل. أولاً، اضغط على زر الطاقة للوصول إلى وضع إيقاف التشغيل وافصل سلك الطاقة.

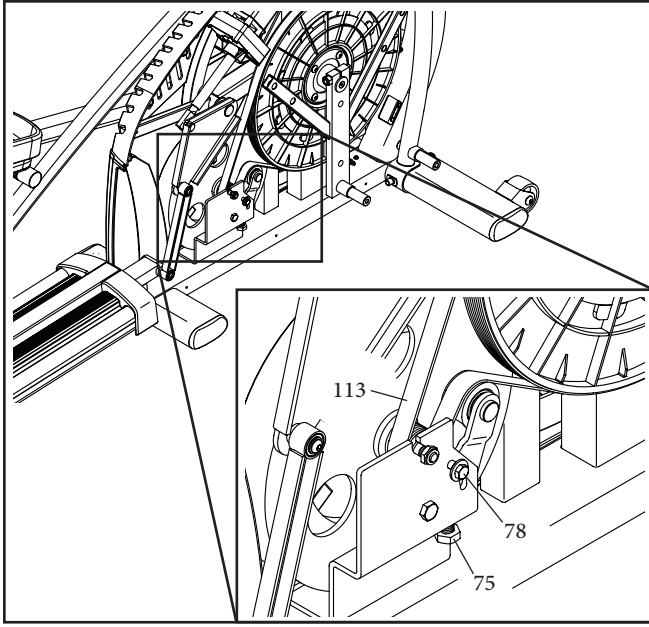
انظر الرسم التفصيلي في الصفحة 35. أخرج برغي الكتف M8 × 14 مم (89)، وغطاء ذراع الأسطوانة (14)، وحلقة التثبيت M8 (103) من ذراع البكرة اليمنى (39).

انظر خطوة التجميع 10 في الصفحة 10. قم بإزالة غطاء الهيكل العلوي أ وب (31، 32) من ذراع الهيكل العلوي الأيمن (25).

انظر خطوة التجميع 9 في الصفحة 10. قم بإزالة ذراع الهيكل العلوي الأيمن (25) من قائم الهيكل العلوي الأيمن (26).

انظر الرسم التفصيلي "ج" في الصفحة 35 والرسم التفصيلي "ب" في الصفحة 34. أولاً، أزل ذراع البكرة اليمنى (39)، وذراع الدواسة اليمنى (37)، وقائم الهيكل العلوي الأيمن (26) من الجهاز البيضاوي.

ثم، باستخدام مفك براغي مسطح، اخلع القرص الأيمن برفق (29). ثم، أزل جميع البراغي (97، 98) من الواقيين الأيمن والأيسر (35، 36)، احرص على تدوين موقع كل حجم من أحجام البراغي. فك الواقي الأيمن برفق.



حدد موضع برغي المحور (78) وفكه. ثم، أحكم ربط برغي الضبط (75) حتى يصبح سير التشغيل (113) مشدوداً. ثم، أعد ربط برغي المحور.

عندما يكون سير التشغيل مشدوداً، اعكس الخطوات أعلاه وأعد تركيب الواقي الأيمن، والقرص الأيمن، وذراع الدواسة اليمنى، وقائم الهيكل العلوي الأيمن، وذراع الأسطوانة اليمنى. ثم، قم بتوصيل سلك الطاقة واضغط على زر الطاقة للوصول إلى وضع إعادة الضبط.

إرشادات التمرينات الرياضية

تحذير: قبل بدء هذا البرنامج أو أي برنامج تمرينات رياضية آخر، استشر طبيبك أولاً. يعد هذا أمراً مهماً بشكل خاص للأشخاص فوق سن 35 عاماً أو الأشخاص الذين يعانون من مشكلات صحية سابقة.

لا يعد جهاز مراقبة معدل دقات القلب جهازاً طبيّاً. فقد تؤثر عوامل متعددة على دقة قراءات معدل دقات القلب. ويتمثل الغرض من جهاز مراقبة معدل دقات القلب في استخدامه كأداة مساعدة في ممارسة التمرينات الرياضية بهدف تحديد اتجاهات معدل دقات القلب بشكل عام.

ستساعدك هذه الإرشادات في تخطيط برنامج تمريناتك الرياضية. للحصول على معلومات تفصيلية حول ممارسة التمرينات الرياضية، استعن بكتاب موثوق فيه في هذا المجال أو استشر طبيبك. تذكر أن التغذية الجيدة والراحة الكافية عاملان أساسيان للحصول على نتائج ناجحة.

قوة التمرينات الرياضية

سواء كان هدفك من ممارسة التمرينات الرياضية حرق الدهون أو تقوية القلب والأوعية الدموية، فإن ممارسة التمرينات بقوة مناسبة يعد حجر الزاوية في تحقيق النتائج. ويمكنك استخدام معدل دقات القلب بمثابة عنصر إرشادي لمعرفة مستوى قوة التمرينات المناسب لك. يوضح الرسم التخطيطي أدناه معدلات دقات القلب الموصى بها لحرق الدهون وممارسة تمرينات الأيروبيكس.

165	155	145	140	130	125	115	❤️
145	138	130	125	118	110	103	❤️
125	120	115	110	105	95	90	❤️
20	30	40	50	60	70	80	

لمعرفة مستوى قوة التمرينات المناسب، حدد عمرك في الجزء السفلي من الرسم التخطيطي (تم تقريب الأعمار إلى أقرب عشر سنوات). تحدد الأرقام الثلاثة المدرجة أعلى عمرك "نطاق التمرينات" لك. يعد أدنى رقم هو معدل دقات القلب الخاص بحرق الدهون أما الرقم الواقع في المنتصف فهو معدل دقات القلب الخاص بأقصى حرق للدهون ويمثل أعلى رقم معدل دقات القلب الخاص بتمرينات الأيروبيكس.

حرق الدهون — حتى يتم حرق الدهون بفاعلية، فلا بد أن تقوم بممارسة التمرينات بمستوى قوة منخفض لفترة مستمرة من الزمن. خلال الدقائق القليلة الأولى من ممارسة التمرينات، يستهلك جسمك السعرات الحرارية الخاصة بالكربوهيدرات للحصول على الطاقة. فقط بعد الدقائق القليلة الأولى من ممارسة التمرينات، يبدأ جسمك في استهلاك السعرات الحرارية للدهون المخزنة من أجل الحصول على الطاقة. إذا كان هدفك هو حرق الدهون، فقم بتعديل قوة ممارسة التمرينات حتى يصبح معدل دقات قلبك قريباً من أدنى رقم في نطاق التمرينات الخاص بك. لتحقيق أقصى حرق للدهون، قم بممارسة التمرينات مع الوصول لمعدل دقات قلب قريب من الرقم الواقع في منتصف نطاق التمرينات الخاص بك.

تمرينات الأيروبيكس — إذا كان هدفك تقوية القلب والأوعية الدموية، فإنك يجب أن تمارس تمرينات الأيروبيكس التي هي عبارة عن نشاط يتطلب كميات كبيرة من الأوكسجين لفترات زمنية طويلة. أداء تمرينات الأيروبيكس، قم بتعديل قوة ممارسة التمرينات حتى يصبح معدل دقات قلبك قريباً من أعلى رقم في نطاق التمرينات الخاص بك.

إرشادات جلسات التمرينات الرياضية

الإحماء — ابدأ بممارسة تمرينات الإطالة وتمرينات خفيفة لمدة تتراوح بين 5 إلى 10 دقائق. تؤدي تمرينات الإحماء إلى زيادة درجة حرارة جسمك ومعدل دقات القلب والدورة الدموية استعداداً لممارسة التمرينات.

ممارسة التمرينات — وفقاً لنطاق التمرينات قم بممارسة التمرينات لمدة تتراوح بين 20 إلى 30 دقيقة حتى يصبح معدل دقات قلبك واقعاً في نطاق التمرينات. (خلال الأسابيع القليلة الأولى من برنامج التمرينات الرياضية، لا تجعل معدل دقات قلبك واقعاً في نطاق التمرينات لمدة تزيد عن 20 دقيقة). تنفس بانتظام وعمق أثناء ممارسة التمرينات؛ ولا تحبس نفسك مطلقاً.

الاسترخاء — قم بإنهاء برنامج التمرينات بممارسة تمرينات الإطالة لمدة تتراوح بين 5 إلى 10 دقائق. تؤدي تمرينات الإطالة إلى زيادة مرونة العضلات وتساعد في الوقاية من الإصابة بمشكلات ما بعد التمرينات.

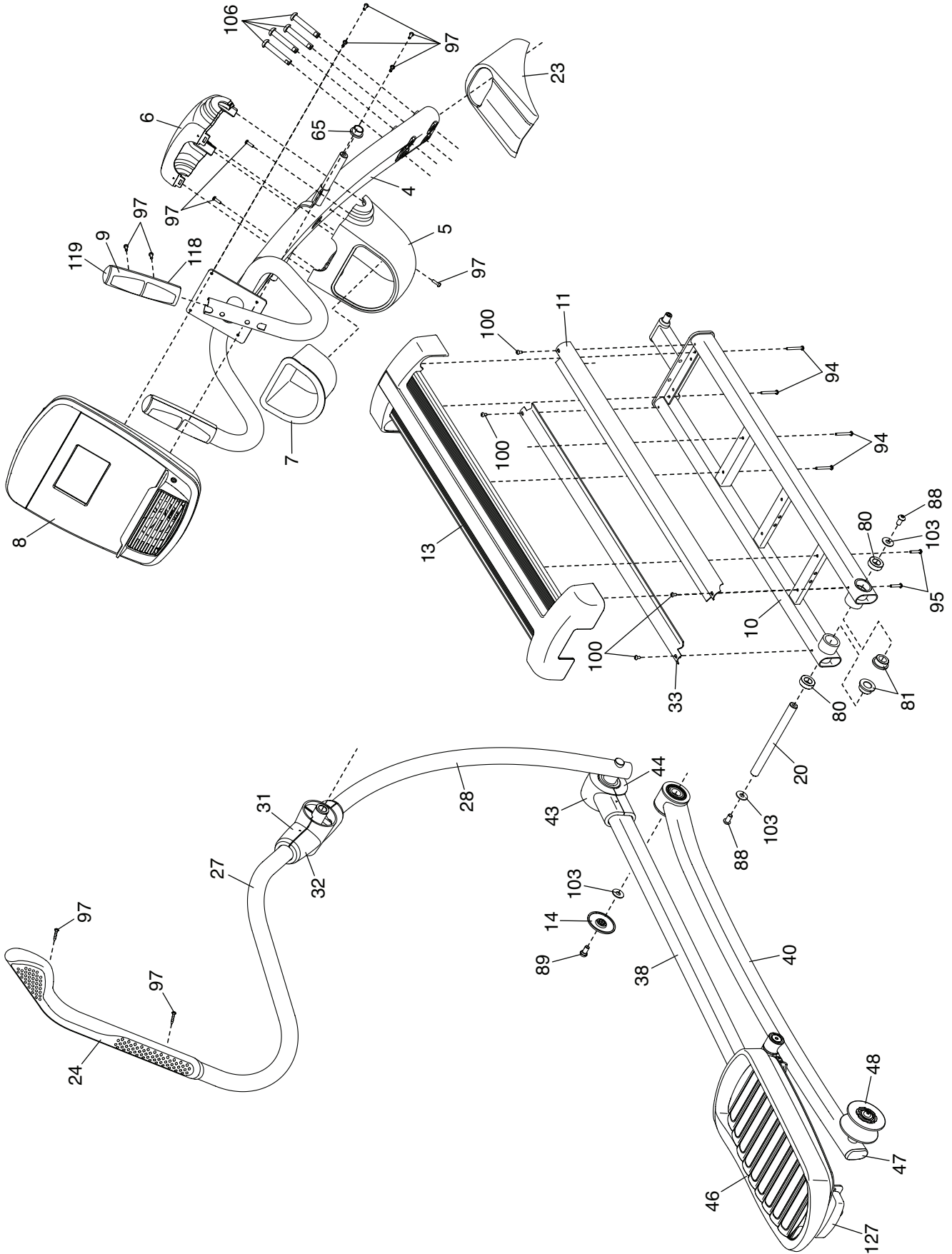
معدل تكرار التمرينات

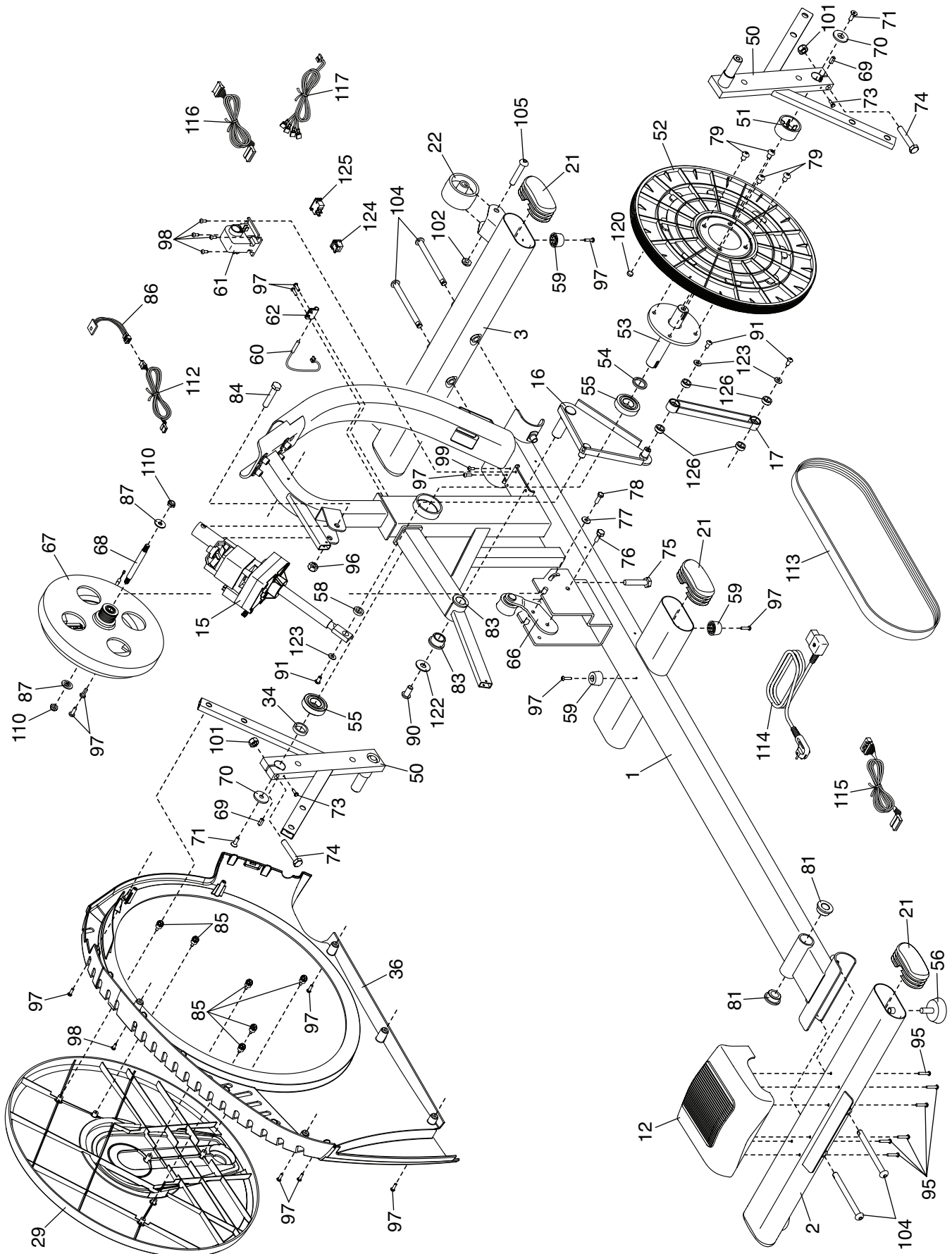
للحفاظ على حالتك أو تحسينها، قم بأداء ثلاث جلسات تمرينات رياضية كل أسبوع مع أخذ يوم واحد راحة على الأقل بين الجلسات. بعد أشهر قليلة من ممارسة التمرينات بانتظام، يمكنك إكمال ما يصل إلى خمس جلسات تمرينات رياضية أسبوعياً، إذا أردت. تذكر، تعد ممارسة التمرينات بانتظام واعتبارها جزءاً ممتعاً من نظام حياتك اليومي العامل الأساسي في تحقيق النجاح.

الوصف	الرقم الأساسي	الرقم الأساسي	الوصف	الرقم الأساسي
ل كيهلا	1	45	نميلة ساودلا	1
يفلخلا نزاوملا	1	46	يرسيلا ساودلا	1
ي ماملأ نزاوملا	1	47	عارذلا عاطغ	2
م ثاقلا دومعلا	1	48	ة ناوطسلأ	2
ت اقمحلما جرد	1	49	م ثاقلا عاطغ	2
ت اقمحلما جرد	1	50	ك نركلا عارذ	2
جر دلا ة حتف	1	51	ريبيكلا ك نركلا عارذ دعابم	1
م كحتلا ة دحو	1	52	ة ركيلا	1
ي ماملأ ض بنلا ض بقم	2	53	ك نركلا	1
ردحنملا	1	54	ك نركلا دعابم	1
ن ميلأ راسملا	1	55	ريبيك ل محم	4
يفلخلا نزاوملا عاطغ	1	56	نزاوتلا طبض ة دعاق	2
ردحنملا عاطغ	1	57	ة ناوطسلأ عارذ ة بلج	4
ة ناوطسلأ عارذ عاطغ	2	58	ع فرلا ك رحم دعابم	1
ع فرلا ك رحم	1	59	ة دعاق	5
يرسيلا ة فتيكلا	1	60	ك لسلا/ة شيريد حاتفملا	1
ل صولا ب بيضق	1	61	ة مواقملا ك رحم	1
ك رينز	2	62	ك بشملا	1
رامسم	2	63	ة ساودلا ة حول	2
ردحنملا روجم	1	64	ة ساودلا عارذ ة بلج	4
نزاوملا عاطغ	6	65	ي ولعلا ل كيهلا عارذ ة بلج	4
ة لجعلا	2	66	طيسو سرت	1
م ثاقلا دومعلا عاطغ	1	67	ة ماودلا ة ينقت	1
رسيلا ض بقملا	1	68	ة ينقتلا روجم	1
ن ميلأ ي ولعلا ل كيهلا عارذ	1	69	حاتفملا	2
ن ميلأ ي ولعلا ل كيهلا م ثاق	1	70	ة ففش	2
رسيلا ي ولعلا ل كيهلا عارذ	1	71	ك نركلا ي غرد	2
رسيلا ي ولعلا ل كيهلا عارذ	1	72	نميلة ساودلا ض بقم	1
صرقلا	2	73	حاتفملا ي غرد	2
ي قاوла عاطغ	1	74	ك نركلا رامسم ي غرد	2
أ ي ولعلا ل كيهلا عاطغ	2	75	طبضلا ي غرد	1
ب ي ولعلا ل كيهلا عاطغ	2	76	طيسولا فتيكلا ي غرد	1
رسيلا راسملا	1	77	M6 ة ربيك ت بيتة ة قلح	1
ريغصلا ك نركلا عارذ دعابم	1	78	زاكتر روجم ي غرد	1
ن ميلأ ي قاولا	1	79	M8 ي غرد × م 12	4
رسيلا ي قاولا	1	80	ريغص ل محم	2
نميلة ساودلا عارذ	1	81	ردحنملا ة بلج	4
يرسيلا ساودلا عارذ	1	82	ة ساودلا روجم	2
نميلة ناوطسلأ عارذ	1	83	يرسيلا ة فتيكلا ة بلج	2
يرسيلا ة ناوطسلأ عارذ	1	84	M10 رامسم × م 50	1
أ ن ميلأ ساودلا عارذ عاطغ	1	85	ك ا كتحلا ي غرد/ت بثم	12
ب ن ميلأ ساودلا عارذ عاطغ	1	86	ل ا بقتسا زا هج	1
أ ي رسيلا ساودلا عارذ عاطغ	1	87	ة ينقتلا دعابم	2
ب ي رسيلا ساودلا عارذ عاطغ	1	88	M8 ي غرد × م 16	4

الوصف	الرقم الأساسي	الرقم الأساسي الكمية	الوصف	الرقم الأساسي الكمية
ي لفسلا كلسلا	1	115	M8 فتتكلا بي غرد × م 14	2
ي ولعلا كلسلا	1	116	M10 بي غرد × م 20	1
ض بنلا رعشتسم كلس	1	117	M6 بي غرد × م 12	7
ي فلخلا ض بنلا رعشتسم ض باق	2	118	M6 ة ساودلا بي غرد × م 12	8
ض بنلا رعشتسم ض باق ءاطغ	2	119	ة يكييسلابلا ة بلجلا	2
س يطانغملا	2	120	M4 بي غرد × م 42	4
M6 Acorn ة لوماص	2	121	M4 بي غرد × م 25	8
M10 ة ريبك تيبنت ة قلاح	1	122	M10 طبر ة لوماص	1
M6 تيبنت ة قلاح	3	123	M4 بي غرد × م 16	45
ة قاط ل بقتسم	1	124	M4 بي غرد × م 12	6
ل بيغشتلا حاتفم	1	125	ض يرأت بي غرد	1
ل صولا بيضق ة بلج	4	126	M4 بي غرد × م 10	4
ي رسيلا ة ساودلا ض بقم	1	127	ك نركلا عارذ طبر ة لوماص	2
M6 ة ريغص تيبنت ة قلاح	8	128	M10 ة عيفر طبر ة لوماص	2
ن ميلاً ض باقلا	1	129	M8 تيبنت ة قلاح	8
م دختسملا ل يلد	-	*	M10 بي غرد × م 115	4
ع يمجتلا ة ادا	-	*	M10 بي غرد × م 58	2
م اعلا م حشلا ة وبع	-	*	M10 بي غرد × م 60	4
PTFE م حش ة وبع	-	*	M10 بي غرد × م 20	4
ة قاطلا ة حول	-	*	M8 رامسم × م 38	4
ع فرلا ك رجم كلس	-	*	M8 بي غرد × م 18	2
ة مواقملا ك رجم كلس	-	*	M8 طبر ة لوماص	6
ق رزأ كلس	-	*	M10 تيبنت ة قلاح	4
رضخأ كلس	-	*	ل ابقتسلا زاهج كلس	1
ض يياً كلس	-	*	ل بيغشتلا ريس	1
			ة قاطلا كلس	1

ملاحظة: تخضع المواصفات للتغيير دون إشعار. للحصول على معلومات حول طلب الأجزاء البديلة، راجع الغلاف الخلفي لهذا الدليل. *لم يتم توضيح هذه الأجزاء.



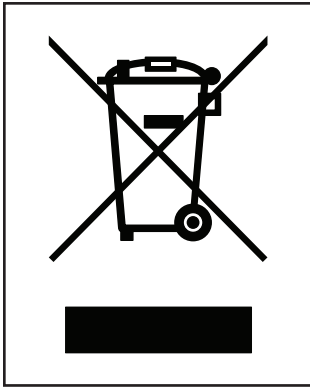


طلب أجزاء بديلة

لطلب أجزاء بديلة، يرجى مراجعة الغلاف الأمامي لهذا الدليل. لمساعدتنا على تقديم العون لك، كن على استعداد لتزويدنا بالمعلومات التالية عند الاتصال بنا:

- رقم الطراز والرقم التسلسلي واسم المنتج (انظر الغلاف الأمامي للدليل)
- اسم المنتج (راجع الغلاف الأمامي لهذا الدليل)
- الرقم الأساسي والوصف الخاص بالأجزاء البديلة (راجع "قائمة الأجزاء" و"الرسم التفصيلي" قرب نهاية هذا الدليل)

معلومات إعادة التدوير



يجب عدم التخلص من هذا المنتج في نفايات البلدية. للحفاظ على البيئة، يتعين إعادة تدوير هذا المنتج بعد انتهاء عمره الافتراضي بموجب القانون.

الرجاء استخدام مرافق إعادة التدوير المرخصة لتجميع هذا النوع من النفايات في منطقتك. وبذلك، فإنك تساعد في الحفاظ على الموارد الطبيعية وتحسين المعايير الأوروبية لحماية البيئة. إذا كنت في حاجة لمزيد من المعلومات حول أساليب التخلص الآمنة والصحيحة، الرجاء الاتصال بمكتب المدينة المحلي أو الجهة التي قمت بشراء هذا المنتج منها.