

NordicTrack E9.5

Модел № NTEVEL99914.0

Сериен № _____

Запишете серийния номер на мястото по-горе за справка.



КЛИЕНТСКО ОБСЛУЖВАНЕ

За въпроси, липсващи части или повредени части, моля вижте приложената страница, озаглавена DEATHLON CUSTOMER SERVICE INFORMATION, или се свържете с магазина, от който сте закупили този продукт.

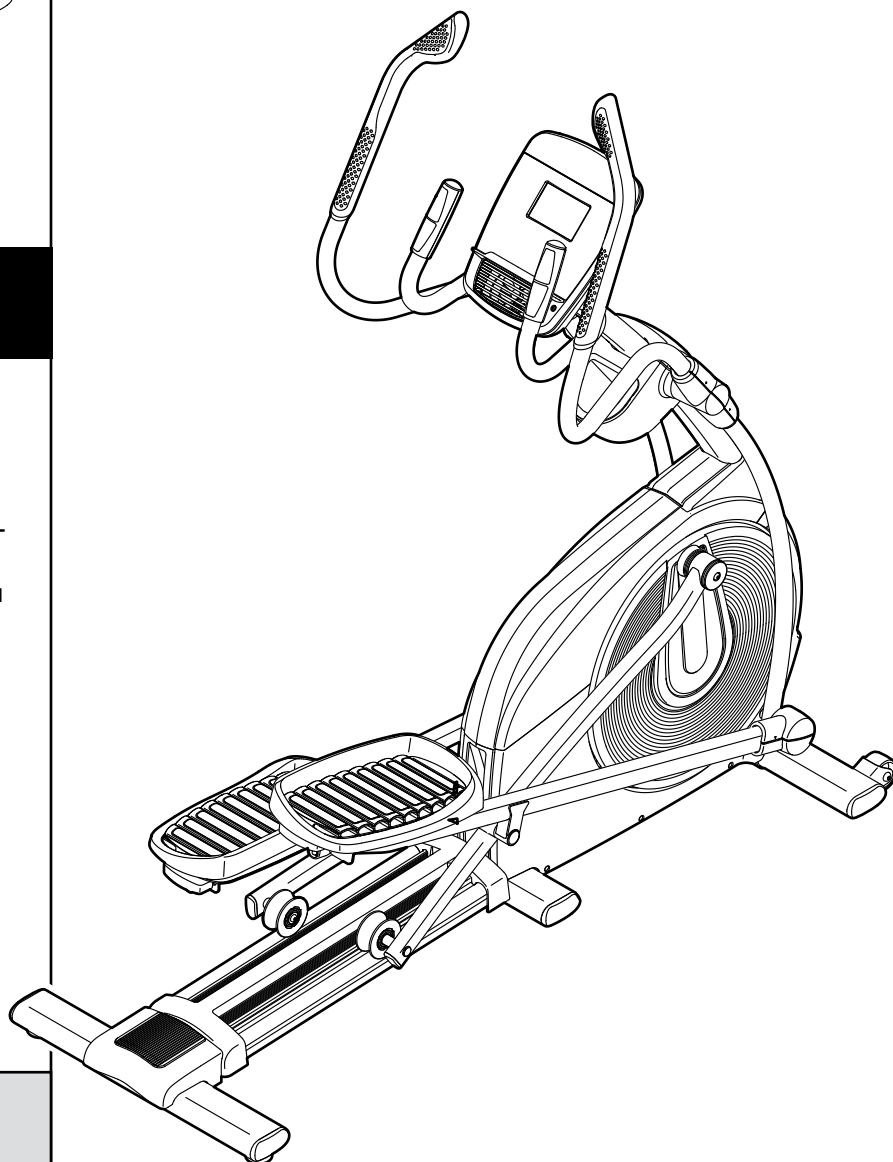
Уебсайт:

www.iconsupport.eu

ВНИМАНИЕ

Прочетете всички предпазни мерки и указания в това ръководство, преди да използвате оборудването. Запазете това ръководство за бъдещи справки.

РЪКОВОДСТВО ЗА ПОТРЕБИТЕЛЯ

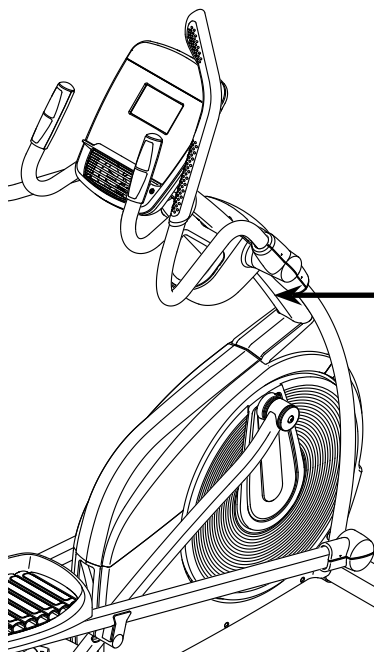


СЪДЪРЖАНИЕ

ПОСТАВЯНЕ НА ПРЕДУПРЕДИТЕЛНИТЕ СЕ ЕТИКЕТ	2
ВАЖНИ ПРЕДПАЗНИ МЕРКИ	3
ПРЕДИ ДА ЗАПОЧНЕТЕ	4
СХЕМА ЗА ИДЕНТИФИКАЦИЯ НА ЧАСТИТЕ	5
СГЛОБЯВАНЕ	6
КАК ДА ИЗПОЛЗВАТЕ БЯГАЩАТА ПЪТЕЧКА	13
ПОДДРЪЖКА И ОТСТРАНЯВАНЕ НА НЕИЗПРАВНОСТИ	25
НАСОКИ ЗА ТРЕНИРОВКИТЕ	28
СПИСЪК НА ЧАСТИТЕ	31
АКСОНОМЕТРИЧЕН ЧЕРТЕЖ	33
ПОРЪЧКА НА РЕЗЕРВНИ ЧАСТИ	Задна корица
ИНФОРМАЦИЯ ЗА РЕЦИКЛИРАНЕ	Задна корица


ПОСТАВЯНЕ НА ПРЕДУПРЕДИТЕЛНИТЕ СЕ ЕТИКЕТ

Предупредителният се етикет, показан тук са включен в комплекта на този продукт. Поставете предупредителния се етикет върху предупреждението, написано на английски на указаното местоположение. На тази фигура са показани местоположението на предупредителния самозалепващ се етикет. **Ако някой само залепващ се етикет липсва или е нечетлив, вижте предната корица на това ръководство и поискайте безплатен етикет, за да го замените. Поставете лепенката на показаното място.** Забележка: Се етикет може да не е показан в действителен размер.



⚠ ВНИМАНИЕ

- НЕПРАВИЛНОТО ИЗПОЛЗВАНЕ НА ТАЗИ МАШИНА МОЖЕ ДА ДОВЕДЕ ДО СЕРИОЗНО НАРАНЯВАНЕ.
- ПРЕДИ ИЗПОЛЗВАНЕ ПРОЧЕТЕТЕ РЪКОВОДСТВОТО ЗА ПОТРЕБИТЕЛЯ И СПАЗВАЙТЕ ВСАЧКИ ПРЕДУПРЕЖДЕНИЯ И УКАЗАНИЯ.
- НЕ ПОЗВОЛВАЙТЕ НА ДЕЦА ДА СТОЯТ ВЪРХУ ИЛИ ОКОЛО МАШИНАТА.
- ПЕДАЛИТЕ ПРОДЪЛЖАВАТ ДА СЕ ВЪРТЯТ, КОГАТО СПРЕТЕ ДА ГИ НАТИСКАТЕ.
- ВЪРТЯЩИТЕ СЕ ПЕДАЛИ МОГАТ ДА ПРЕДИЗВИКАТ НАРАНЯВАНЕ.
- НАМАЛЯВАЙТЕ СКОРОСТТА НА ПЕДАЛИТЕ ПО КОНТРОЛИРАН НАЧИН.
- ТЕГЛОТО НА ПОЛЗВАТЕЛЯ НЕ ТРЯБВА ДА ПРЕВИШАВА 150 КГ.
- ТОЗИ ПРОДУКТ ТРЯБВА ВИНАГИ ДА СЕ ИЗПОЛЗВА НА РАВНА ПОВЪРХНОСТ.
- ТОЗИ ПРОДУКТ НЕ ТРЯБВА ДА СЕ ИЗПОЛЗВА ЗА ТЕРАПЕВТИЧНИ ЦЕЛИ.
- СМЕНЕТЕ ЕТИКЕТА, АКО Е ПОВРЕДЕН, НЕЧЕТЛИВ ИЛИ ЛИПСВА.



ВАЖНИ ПРЕДПАЗНИ МЕРКИ

⚠ ПРЕДУПРЕЖДЕНИЕ: За да намалите риска от сериозно нараняване, прочетете всички важни предпазни мерки и указания в това ръководство и всички предупреждения върху елиптичния тренажор, преди да го използвате. ICON не поема отговорност за физическо нараняване или повреда на имущество, възникнала поради или чрез употребата на този продукт. Запазете тези указания.

1. Собственикът носи отговорност и трябва да се увери, че всички потребители на този елиптичен тренажор са подходящо информирани за всички предпазни мерки.
2. Преди да започнете програма за тренировки, се консултирайте с вашия лекар. Това е особено важно за лица на възраст над 35 г. или такива, които имат проблеми със здравето.
3. Използвайте елиптичния тренажор само съгласно описанието в това ръководство.
4. Този елиптичен тренажор е предназначен за използване само в домашни условия. Не го използвайте за търговски цели или в институции и не го давайте под наем.
5. Съхранявайте елиптичния тренажор на закрито, далече от влага и прах. Не поставяйте елиптичния тренажор в гараж или покрит вътрешен двор, нито близо до вода.
6. Поставете елиптичния тренажор върху равна повърхност, като оставите луфт от поне 0,9 m отпред и отзад и по 0,6 m от всяка страна. За да предпазите пода или клима от повреда, поставете подходяща подложка под елиптичния тренажор.
7. Редовно проверявайте и затягайте всички части. Веднага заменяйте износените части.
8. По всяко време дръжте децата под 12 години и домашните животни далече от елиптичния тренажор.
9. Когато свързвате захранващия кабел (вижте стр. 13), включете го в заземена електрическа инсталация.
10. Не променяйте захранващия кабел и не използвайте адаптер, за да го свържете към неподходящ за него контакт. Дръжте захранващия кабел далеч от горещи повърхности. Не използвайте удължителен кабел.
11. Не използвайте елиптичния тренажор, ако захранващият кабел или щепселът са повредени, или ако тренажорът не работи правилно.
12. **ОПАСНОСТ:** Винаги изключвайте захранващия кабел и поставяйте превключвателя на захранването в положение Изкл., когато елиптичният тренажор не се използва, и преди почистване на елиптичния тренажор. Обслужването извън описаните в това ръководство процедури трябва да бъде извършвано само от упълномощен сервизен представител.
13. Елиптичният тренажор не трябва да се ползва от лица с тегло над 150 kg.
14. Необходимо е да носите подходящи дрехи докато се упражнявате; не носете широки дрехи, които могат да бъдат захванати от елиптичния тренажор. Винаги носете спортни обувки, за да предпазвате краката си докато тренирате.
15. Дръжте ръкохватките или лостовете за горната част на тялото, когато сглобявате, разглобявате или използвате елиптичния тренажор.
16. Мониторът за пулс не е медицинско устройство. Върху точността на отчитането на сърдечния ритъм може да повлияят различни фактори. Предназначението на монитора за измерване на пулса е да подпомага определянето на тенденциите в сърдечния ритъм при тренировките по принцип.
17. Елиптичният тренажор няма механизъм за свободен ход; педалите ще продължават да се движат до спирането на маховика. Необходимо е да контролирате намаляването на скоростта на педалите.
18. Дръжте гърба си изправен, когато използвате елиптичния тренажор; не се прегърбвайте.
19. Твърде тежките тренировки могат да доведат до сериозно нараняване или смърт. Ако ви прилошее или изпитате болка по време на тренировка, спрете веднага и се успокойте.

ПРЕДИ ДА ЗАПОЧНЕТЕ

Благодарим Ви, че избрахте новия и модерен елиптичен тренажор NORDICTRACK® Е 9.5. Елиптичният тренажор Е 9.5 предлага забележителен избор от функции, предназначени да направят тренировките ви у дома по-ефективни и по-приятни.

Полезно е да прочетете внимателно това ръководство, преди да използвате елиптичния тренажор. Ако имате въпроси, след като прочетете ръководството, моля, погледнете

предната му корица. За да ни помогнете да Ви съдействаме, моля, запишете си номера на модела на продукта и серийния номер, преди да се свържете с нас. Номерът на модела и местоположението на лепенката със серийния номер са посочени на предната корица на това ръководство.

Преди да продължите да четете по-нататък, моля, прегледайте чертежа по-долу и се запознайте добре с обозначените части.

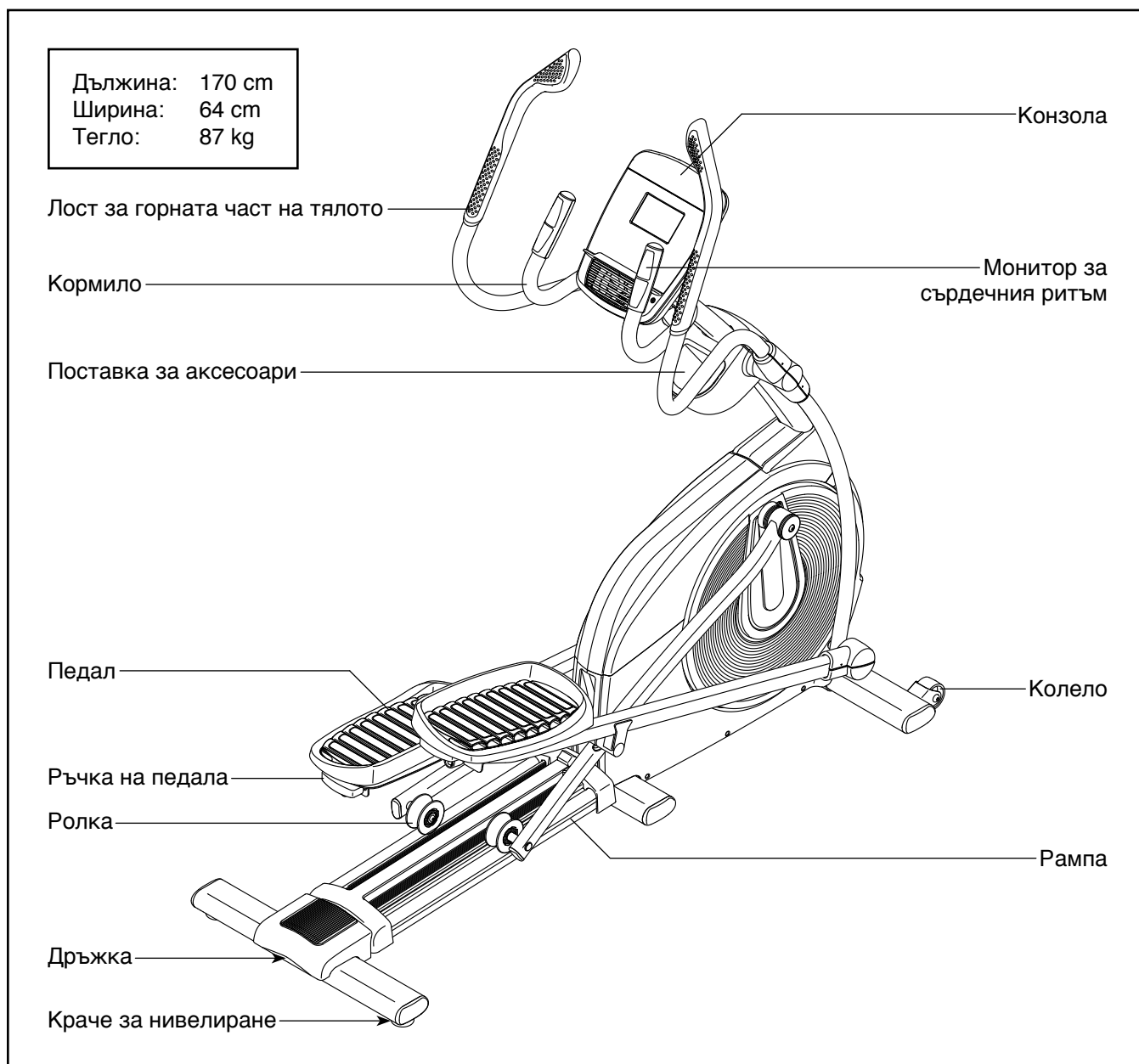
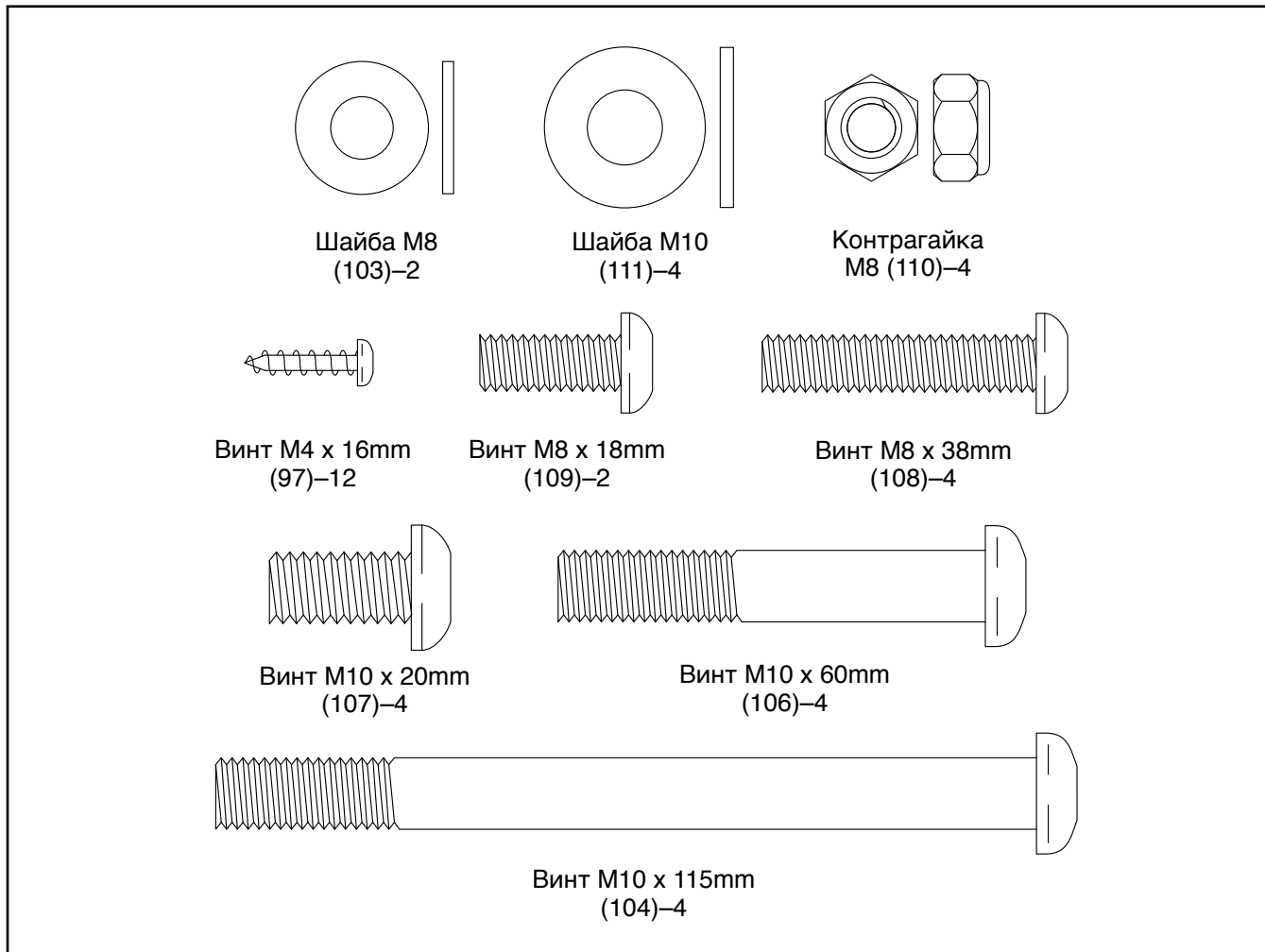
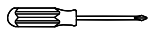



СХЕМА ЗА ИДЕНТИФИКАЦИЯ НА ЧАСТИТЕ

Използвайте чертежите по-долу, за да идентифицирате малките части, използвани за монтаж. Числото в скоби под всеки чертеж е номерът на частта от Списъка с частите в края на това ръководство. Числото след номера на частта е количеството, използвано за монтажа. **Забележка: Ако някоя част липсва в комплекта, проверете дали не е предварително монтирана. В комплекта може да са включени и допълнителни части.**



СГЛОБЯВАНЕ

- За сглобяването са необходими двама души.
 - Поставете всички части на свободно място и отстранете опаковъчните материали. Не изхвърляйте опаковъчните материали, докато не приключите с всички стъпки от сглобяването.
 - Левите части са маркирани с "L" или "Left", а десните с "R" или "Right."
 - За да определите малките части, вижте стр. 5.
 - В допълнение към включения инструмент(и), сглобяването изисква следните инструменти:
 - една отвертка Phillips 
 - един гумен чук 
- Сглобяването може да бъде по-лесно, ако използвате комплект ключове. За да избегнете повреждане на частите, не използвайте механизирани инструменти.

1. Посетете www.iconsupport.eu на вашия компютър и регистрирайте продукта.

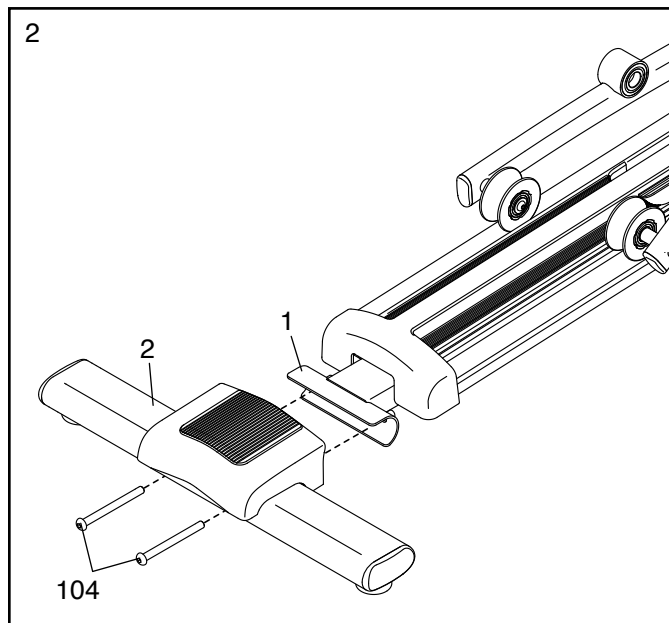
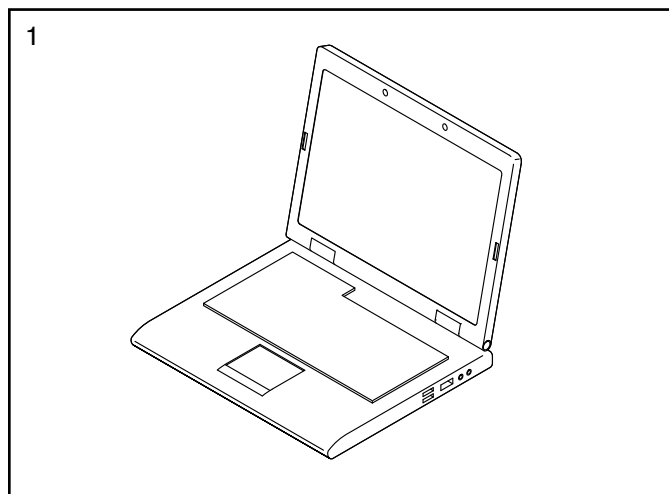
- активира вашата гаранция
- спестява времето ви, ако се наложи да се свържете с Клиентско Обслужване
- позволява ни да ви уведомим за актуализации и предложения

Забележка: Ако нямате достъп до интернет, обадете се на Клиентско Обслужване (вижте предната корица на това ръководство), за да регистрирате вашия продукт.

2. С помощта на втори човек, поставете част от опаковъчните материали (не са показани) под задната част на рамката (1). Помолете втория човек да държи рамката, за да предотврати търкулването ѝ назад, докато изпълните тази стъпка.

Закрепете страничния стабилизатор (2) към рамката (1) с два винта M10 x 115mm (104).

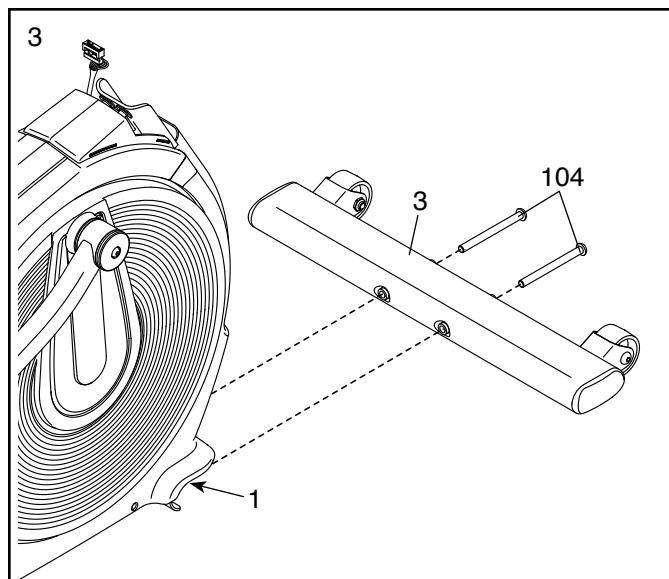
Свалете опаковъчния материал от задната страна на рамката (1).



3. С помощта на втори човек, поставете част от опаковъчните материали (не са показани) под предната част на рамката (1). **Помолете втория човек да държи рамката, за да предотврати търкулването ѝ назад, докато изпълните тази стъпка.**

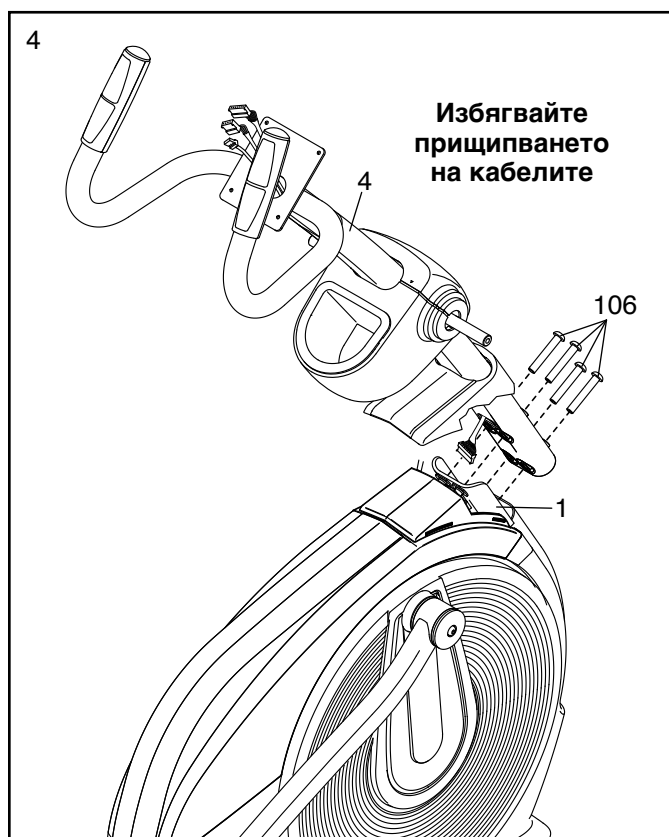
Закрепете предния стабилизатор (3) към рамката (1) с два винта М10 х 115mm (104).

Свалете опаковъчния материал от предната страна на рамката (1).



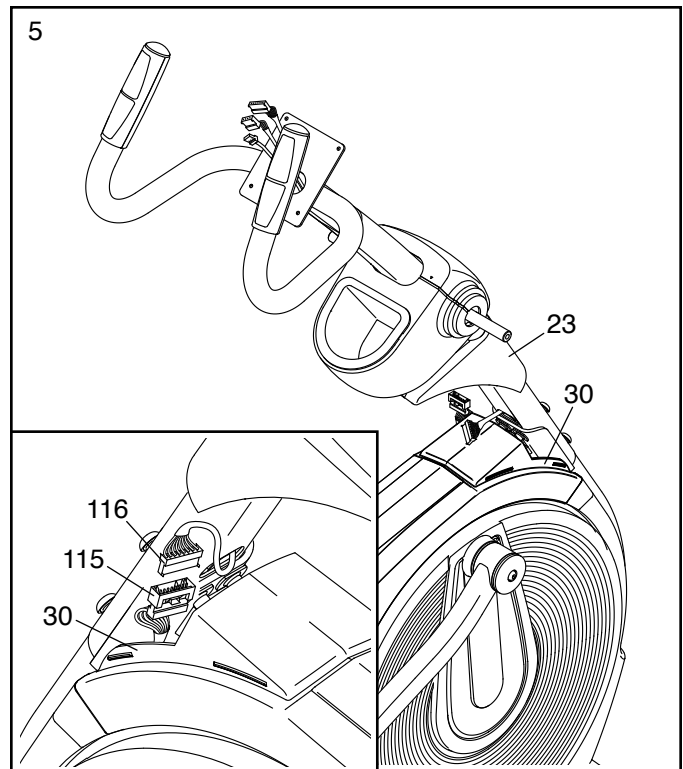
4. Насочете колоната (4) така, както е показано.

Съвет: Избягвайте прищипването на кабелите. Помолете втори човек да държи колоната (4) в близост до рамката (1). Закрепете колоната с четири винта М10 х 60mm (106). **Завивайте едновременно всички винтове и след това ги затегнете.**



5. **Вижте чертежа в карето.** Свържете горния кабел (116) към долния (115). Натиснете конекторите надолу към капака на щита (30).

След това натиснете капачето на колоната (23) към капака на щита (30).

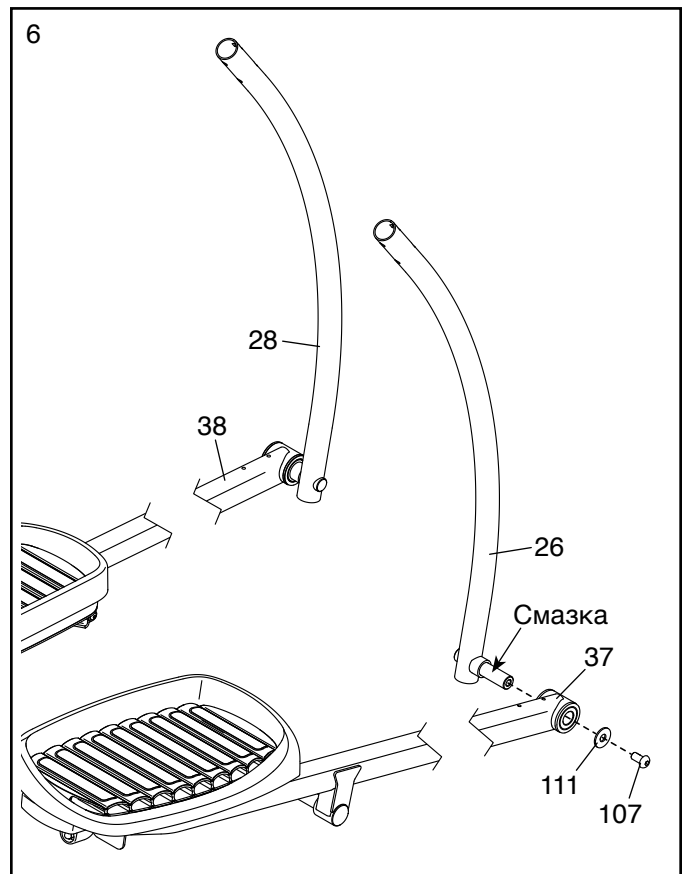


6. Намерете дясната опора за горната част на тялото (26) и лоста на десния педал (37) и ги насочете така, както е показано.

Използвайте найлоново пликче, за да запазите пръстите си чисти, и нанесете малко количество от включената в комплекта смазка върху оста на дясната опора за горната част на тялото (26).

Плъзнете лоста на десния педал (37) върху дясната опора за горната част на тялото (26). Закрепете лоста на десния педал с винт M10 x 20mm (107) и шайба M10 (111).

Повторете тази стъпка, за да закрепите лоста на левия педал (38) към лявата опора за горната част на тялото (28).

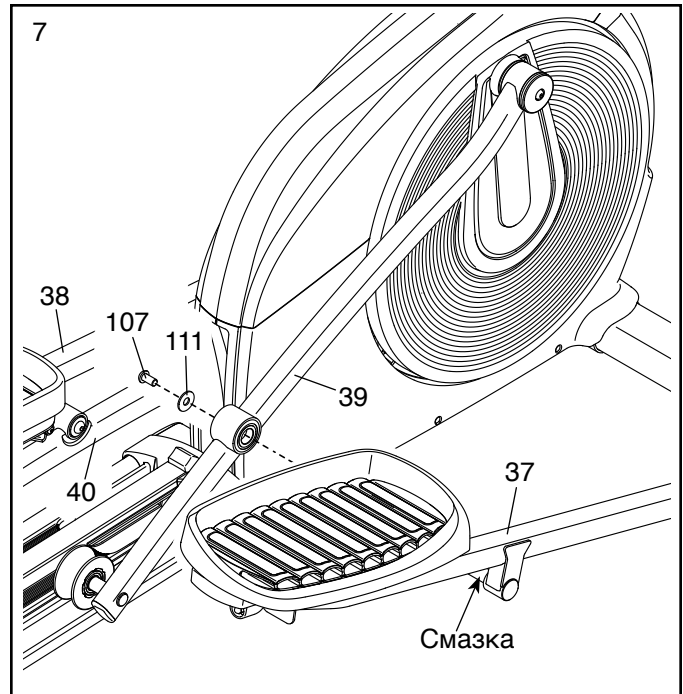


7. Нанесете част от включената в комплекта смазка върху оста на лоста на десния педал (37).

Вкарайте оста на лоста на десния педал (37) в десния ролков лост (39).

След това затегнете винта M10 x 20mm (107) с шайба M10 (111) в края на лоста на десния педал (37).

Повторете тази стъпка, за да закрепите лоста на левия педал (38) към левия ролков лост (40).

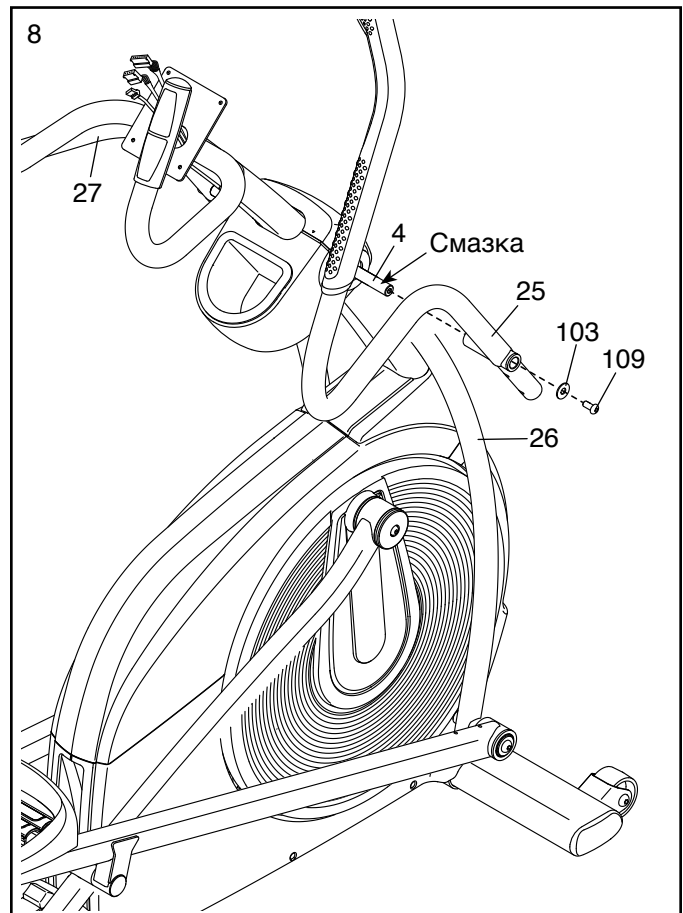


8. Намерете десния лост за горната част на тялото (25) и го насочете така, както е показано. **Не вкарвайте все още десния лост за горната част на тялото в дясната опора за горната част на тялото (26).**

Нанесете част от включената в комплекта смазка в оста от дясната страна на колоната (4).

Плъзнете десния лост за горната част на тялото (25) в дясната страна на колоната (4). Закрепете десния лост за горната част на тялото с винт M8 x 18mm (109) и шайба M8 (103).

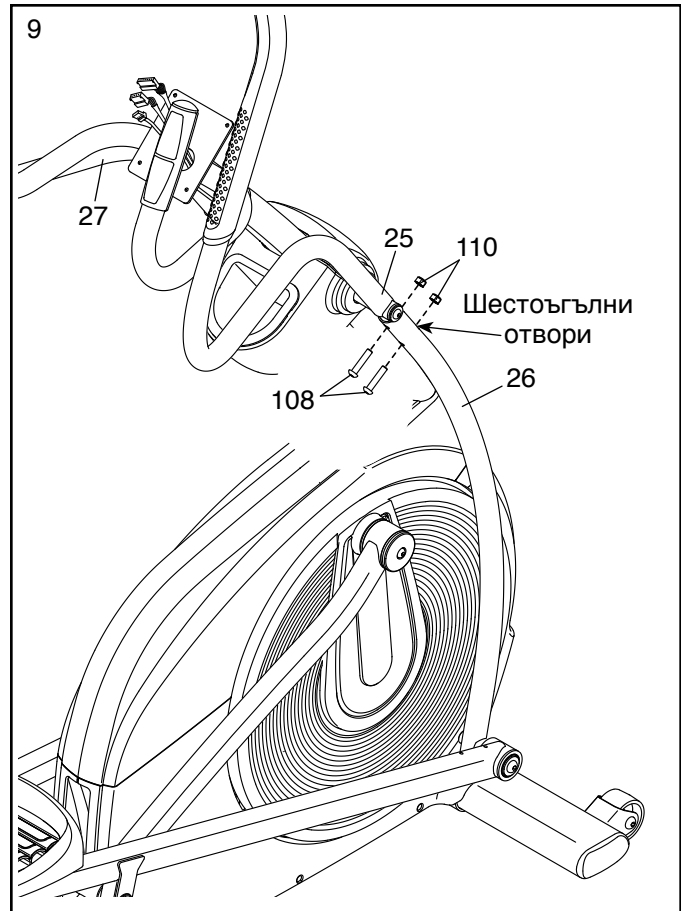
Повторете тази стъпка за да прикрепите левия лост за горната част на тялото (27) към колоната (4).



9. Поставете десния лост за горната част на тялото (25) в дясната опора за горната част на тялото (26).

Закрепете десния лост за горната част на тялото (25) с два болта М8 х 38mm (108) и две контрагайки М8 (110). **Убедете се, че контрагайките са в шестоъгълните отвори.**

Повторете тази стъпка, за да закрепите левия лост за горната част на тялото (27) към лявата опора за горната част на тялото (не е показано).

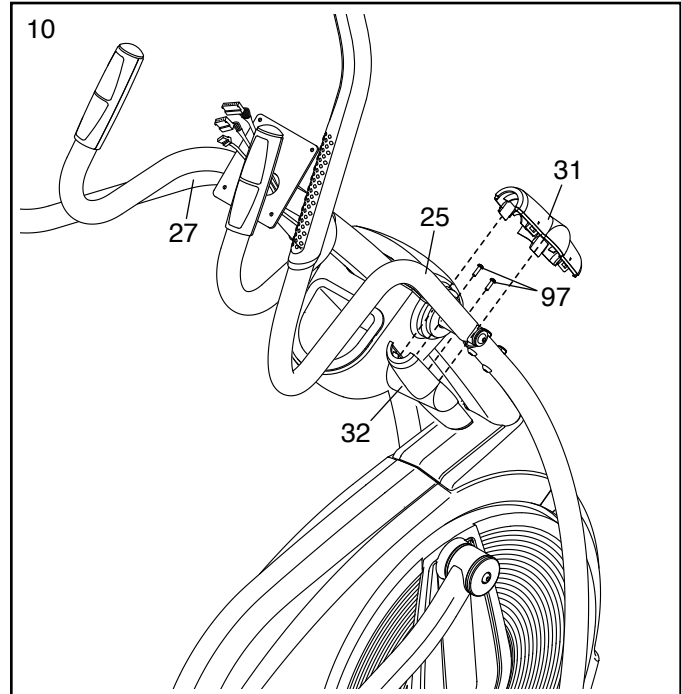


10. Намерете капака за горната част на тялото А (31) и капака за горната част на тялото В (32) и ги насочете така, както е показано.

Закрепете капака за горната част на тялото В (32) към десния лост за горната част на тялото (25) с два винта М4 х 16mm (97).

След това натиснете капака за горната част на тялото А (31) към капака за горната част на тялото В (32).

Повторете тази стъпка за другата страна на елиптичния тренажор.

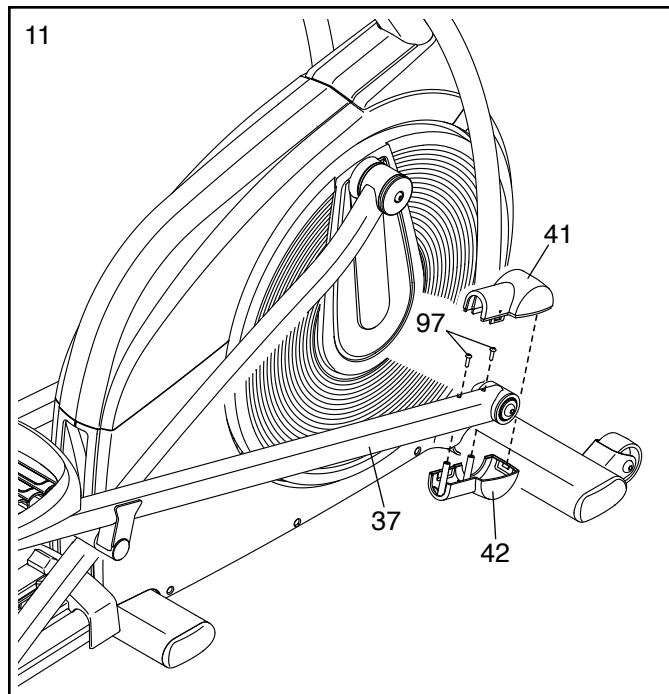


11. Намерете капака за лоста на десния педал А (41) и капака за лоста на десния педал В (42) и ги насочете така, както е показано.

Закрепете капака на лоста на десния педал (42) към лоста на десния педал (37) с два винта М4 х 16mm (97).

След това натиснете капака на лоста на десния педал А (41) към капака на лоста на десния педал В (42).

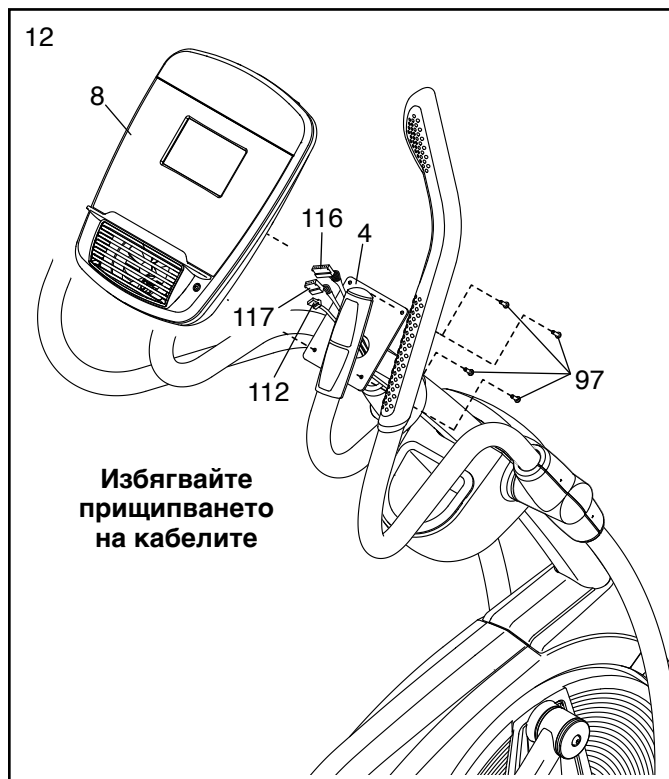
Повторете тази стъпка за другата страна на елиптичния тренажор.



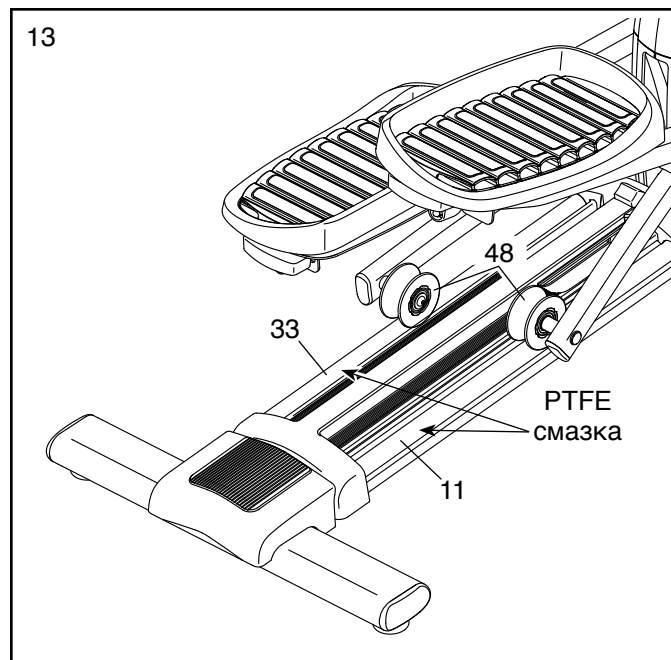
12. Докато втори човек държи конзолата (8) близо до колоната (4), включете горния кабел (116), кабела за пулса (117), и кабела на приемника (112) в съответните гнезда на гърба на конзолата.

Конекторите на горния кабел (116), на кабела за пулса (117), и на кабела на приемника (112) трябва да се плъзнат лесно в гнездата и да щракнат на мястото си. Ако някой конектор не се плъзга лесно в гнездото, обърнете го и опитайте отново. Ако не свържете правилно конекторите, конзолата може да се повреди.

Съвет: Избягвайте прищипването на кабелите. Закрепете конзолата (8) към колоната (4) с четири винта М4 х 16mm (97).



13. Поставете малко количество от включената в пакета PTFE смазка върху хартиена салфетка. Нанесете равномерно тънък слой от PTFE смазката върху дясната и лявата писта (11, 33) по протежение на движението на ролките (48). След това избършете излишното количество смазка.



14. **Уверете се, че всички части са добре затегнати, преди да използвате елиптическия тренажор.**
Забележка: В комплекта може да са включени и допълнителни части. Поставете подложка под тренажора за да предпазите пода.

КАК ДА ИЗПОЛЗВАТЕ БЯГАЩАТА ПЪТЕЧКА

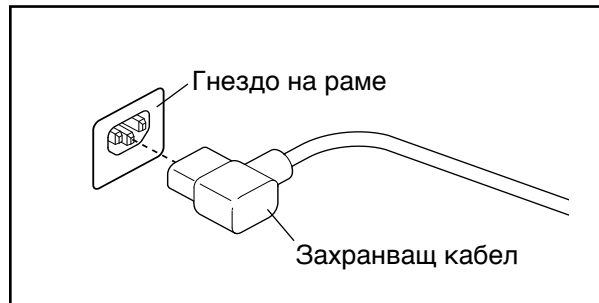
КАК ДА ВКЛЮЧИТЕ ЗАХРАНВАЩИЯ КАБЕЛ

Този продукт трябва да бъде заземен. Ако той функционира неправилно или се повреди, заземяването осигурява път с по-малко съпротивление за електрическия ток, за да се намали риска от електрически удар. Захранващият кабел на този продукт има проводник за заземяване на оборудването и заземяващ щепсел. **ВАЖНО: Ако захранващият кабел е повреден, той трябва да бъде сменен с друг, препоръчан от производителя.**

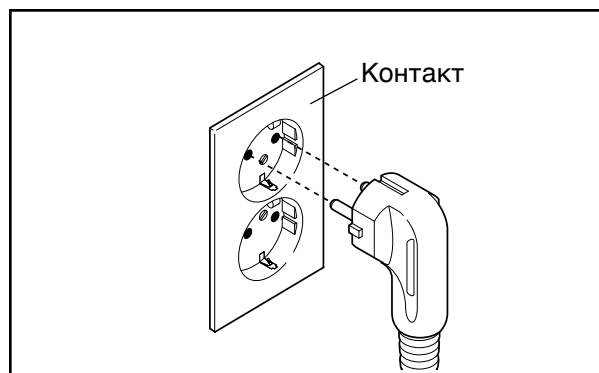
⚠ ОПАСНОСТ: Неправилното свързване на проводника за заземяване на оборудването може да увеличи риска от електрически удар. Консултирайте се с квалифициран електротехник или служител на сервиза, ако имате съмнения относно правилното заземяване на продукта. Не правете промени в щепсела, с който е снабден продукта, ако неа е съвместим с контакта, накарайте квалифициран електротехник да ви монтира подходящ контакт.

Следвайте стъпките по-долу, за да включите захранващия кабел.

1. Включете указания край на захранващия кабел в гнездото на раме.

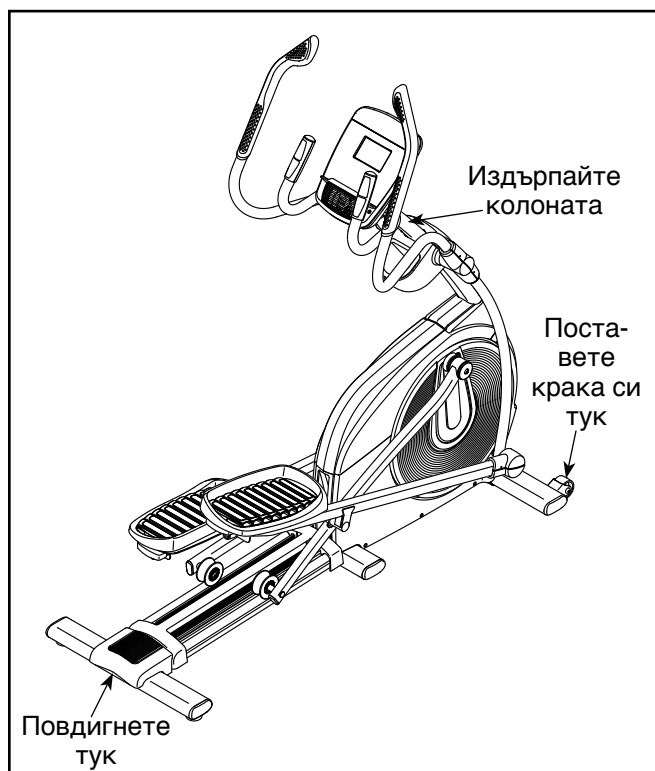


2. Включете захранващия кабел в подходящ контакт, който е правилно монтиран и заземен в съответствие с всички местни правилници и разпоредби.



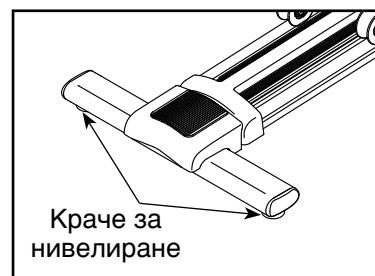
КАК ДА ПРЕМЕСТИТЕ ЕЛИПТИЧНИЯ ТРЕНАЖОР

Поради размера и теглото на елиптичния тренажор, неговото преместване изисква двама души. Застанете пред елиптичния тренажор, хванете колоната, и поставете единия си крак срещу едно от предните колела. Издърпайте колоната и помолете втория човек да повдигне кормилото, докато тренажорът се преобърне върху колелата си. Внимателно преместете елиптичния тренажор до желаното местоположение и след това го спуснете на пода.



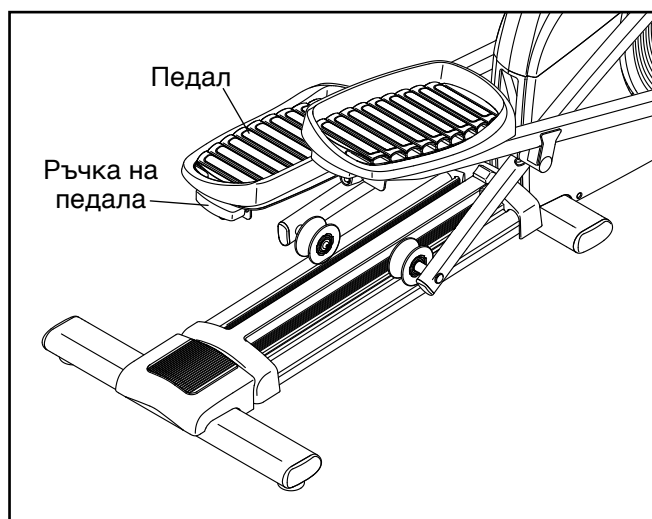
КАК ДА НИВЕЛИРАТЕ ЕЛИПТИЧНИЯ ТРЕНАЖОР

Ако елиптичния тренажор се клати леко на пода по време на употреба, завъртете едната или и двете опори за нивелиране на задната част на рамката, докато клатенето не изчезне.



КАК ДА РЕГУЛИРАТЕ ПОЛОЖЕНИЕТО НА ПЕДАЛИТЕ

Всеки педал може да бъде регулиран до няколко положения. За да регулирате педала, трябва само да издърпате напред ръчката му, да преместите педала до желаното положение и след това да освободите ръчката в някой от отворите за регулиране зад педала. **Убедете се, че сте регулирали и двата педала до едно и също положение**



КАК ДА ТРЕНИРАТЕ С ЕЛИПТИЧНИЯ ТРЕНАЖОР

За да монтирате елиптичния тренажор, хванете ръкохватките или лостове за горната част на тялото и стъпете върху педала, който е в най-долното си положение. След това стъпете върху другия педал. Натиснете педалите, докато започнат да се движат непрекъснато. **Забележка:** Педалите могат да се въртят и в двете посоки. Препоръчваме ви да въртите педалите в посоката, показана от стрелката; за разнообразие обаче може да ги въртите в противоположната посока.

За да демонтирате елиптичния тренажор, изчакайте, докато педалите спрат напълно. **Забележка:** Елиптичният тренажор няма механизъм за свободен ход; педалите ще продължават да се движат до спирането на маховика. Когато педалите са престанат да се движат, стъпете първо върху този, който е в най-високо положение. След това стъпете върху по-ниския педал.

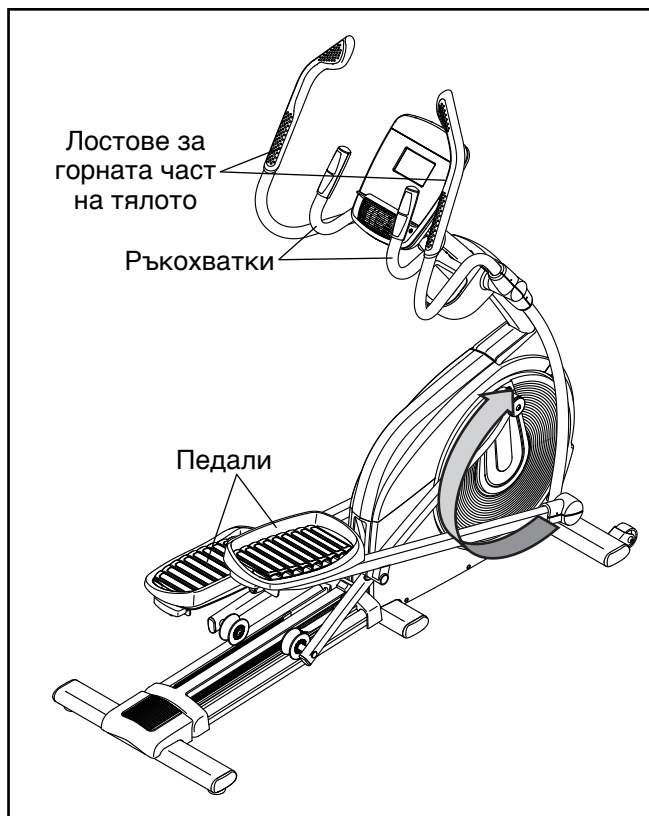
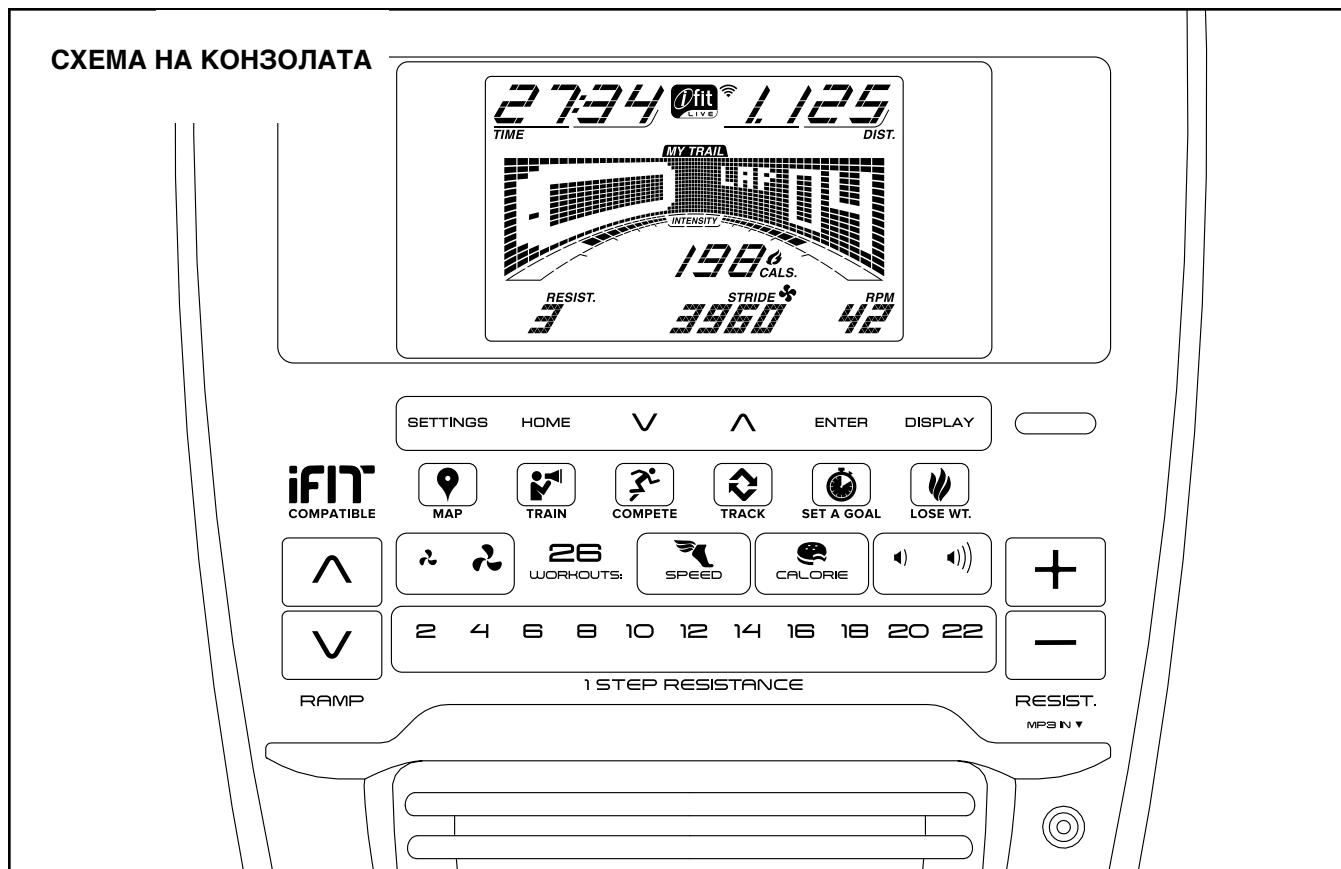


СХЕМА НА КОНЗОЛАТА



НАПРАВЕТЕ ВАШИТЕ ФИТНЕС ЦЕЛИ РЕАЛНОСТ С IFIT.COM

С нашето ново оборудване, съвместимо с iFit, вие можете да използвате широк набор от функции на сайта iFit.com, за да направите вашите фитнес цели реалност.



Тренирайте навсякъде по света със специално пригодени за Вас Google карти.



Изтеглете тренировъчни програми, предназначени да ви помогнат да постигнете личните си цели.



Измерете напредъка си като се състезавате срещу други потребители в iFit общността.



Качете резултатите от вашите тренировки на iFit облака и следете постиженията си.



Задайте цели за калории, време или разстояние за вашите тренировки.



Изберете и изтеглете тренировки за отслабване

Отидете на iFit.com, за да научите повече.

ФУНКЦИИ НА КОНЗОЛАТА

Революционната конзола предлага гама от функции, предназначени да направят тренировките Ви по ефективни и по-приятни.

Когато използвате ръчния режим на конзолата, можете да промените съпротивлението на педалите и наклона на рампата с докосване на бутон. Докато тренирате, на конзолата ще се показват непрекъснато резултатите от тренировката. Можете също да измерите сърдечния си ритъм посредством поставяния на китката сензор за пулса или опционалния, поставян на гърдите, сензор за пулса (**вижте стр. 23 информация относно опционалния, поставян на гърдите, сензор за пулса**).

Конзолата предлага също селекция от вградени тренировъчни програми. Всяка тренировъчна програма автоматично променя съпротивлението на педалите и наклона на рампата, докато Ви дава указания за ефективна тренировка. Можете също така да зададете цел за калории, разстояние или време.

Конзолата е снабдена и с iFit режим, който позволява връзка между конзолата и вашата безжична мрежа чрез допълнителен iFit модул. Посредством режима iFit Live можете да изтеглите персонализирани тренировъчни програми, да създадете свои собствени, да проследите резултатите от своите тренировки, да се състезавате с други бегачи и да получите достъп до много други функции. **За да закупите модул iFit по всяко време, посетете www.iFit.com или се обадете на телефонния номер, посочен на предната корица на това ръководство**

Можете дори да свържете MP3 плейър или CD плейър към стереоуредбата на конзолата и да слушате любимата си музика или аудио книги, докато се упражнявате.

За да използвате ръчния режим, вижте стр. 18. За да използвате вградена тренировъчна програма, вижте стр. 20. За да използвате тренировъчна програма за задаване на цел, вижте стр. 21. За да използвате тренировъчна програма iFit, вижте стр. 22. За да използвате стереоуредбата, вижте стр. 23. За да промените настройките на конзолата, вижте стр. 24.

Забележка: Ако върху дисплея има найлонов слой, свалете го.

КАК ДА ВКЛЮЧИТЕ ЗАХРАНВАНЕТО

ВАЖНО: Ако елиптичния тренажор е бил изложен на ниски температури, оставете го да се затопли до стайна температура, преди да включите захранването. Ако не го направите, могат да се повредят дисплеите или други електрически компоненти на конзолата.

Включете адаптера на захранващия кабел (вижте **КАК ДА ВКЛЮЧИТЕ ЗАХРАНВАЩИЯ КАБЕЛ** на стр. 13). След това намерете превключвателя на захранването, разположен на рамката близо до захранващия кабел. Натиснете превключвателя на захранването в положението за Reset (нулиране).



Тогава дисплеят ще се включи и конзолата ще бъде готова за работа.

Забележка: Когато за първи път включите захранването, наклонът на рампата може да се калибрира автоматично. По време на калибрирането рампата ще се движи нагоре и надолу. Когато рампата спре да се движи, това означава, че е калибрирана.

ВАЖНО: Ако наклонът на рампата не се калибрира автоматично, вижте **КАК ДА КАЛИБРИРАТЕ РАМПАТА на стр. 25 и я калибрирайте ръчно.**

ВАЖНО: Конзолата е снабдена с демонстрационен режим на показване на екрана, предназначен за използване при излагане на елиптичния тренажор в магазин. Ако е включен демонстрационния режим, конзолата няма да се изключи и дисплеят няма да се нулира, когато спрете да се упражнявате. За да изключите демонстрационния режим, вижте стъпка 3 на стр. 24.

КАК ДА ИЗПОЛЗВАТЕ РЪЧНИЯ РЕЖИМ

1. **Започнете да въртите педалите или натиснете някой бутон на конзолата, за да я включите.**

Вижте КАК ДА ВКЛУЧИТЕ ЗАХРАНВАНЕТО на стр. 17.

2. **Изберете ръчния режим.**

Натиснете бутона Home (Начало), или бутона Speed (Скорост), или бутона Calorie (Калории) няколко пъти, за да изберете ръчния режим.

Ако в конзолата не е поставен безжичен iFit модул и не е свързан към iFit, ръчният режим ще бъде избран автоматично.

3. **Променете съпротивлението на педалите и наклона на рампата според желанията си.**

Докато въртите педалите, променяйте съпротивлението на педалите, като натискате бутоните за увеличаване и намаляване на Resist. (съпротивлението) или един от номерираните бутони 1 Step Resistance (1 стъпка съпротивление).

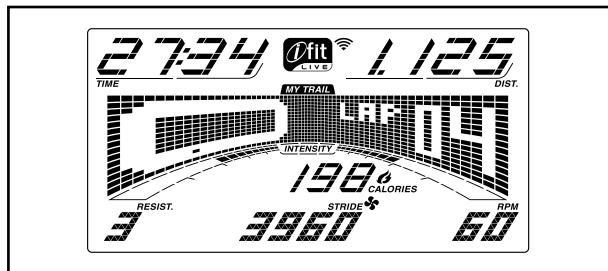
Забележка: След като натиснете даден бутон, ще измине малко време, докато педалите достигнат избраното ниво на съпротивление.

За да променят движението на педалите, може да промените наклона на рампата. За да промените наклона, натиснете бутоните за увеличаване или намаляване на наклона на рампата.

Забележка: След като натиснете даден бутон, ще измине малко време, докато рампата достигне избраното ниво на наклон.

4. **Следвайте напредъка си на дисплея.**

Дисплеят може да показва следната информация за тренировъчната програма:



Cals. (калории): в този режим дисплеят ще показва приблизителния брой калории, които сте изгорили.

Cals./Hr (калории на час): в този режим дисплеят ще показва приблизителния брой калории, които сте изгорили за един час.

Dist. (разстояние): в този режим дисплеят ще показва разстоянието, което сте изминали, в мили или километри.

Pulse (Пулс): в този режим дисплеят ще показва Вашият сърдечен ритъм, когато използвате поставяния на китката сензор за пулса или опционалния, поставян на гърдите, сензор за пулса (вижте стъпка 5).

Ramp (Рампа): в този режим дисплеят ще показва нивото на съпротивлението на педалите в продължение на няколко секунди при всяка промяна на нивото на наклона.

Resist. (съпротивление): в този режим дисплеят ще показва нивото на съпротивлението на педалите в продължение на няколко секунди при всяка промяна на това ниво.

RPM (обороти в мин.): в този режим дисплеят ще показва скоростта на въртене на педалите в обороти в минута (rpm).

Stride (крачки): в този режим дисплеят ще показва общия брой крачки, които сте направили.

Time (време): когато е избран ръчният режим, в този режим дисплеят ще показва изминатото време. Когато е избрана тренировъчна програма, в този режим дисплеят ще показва времето, което остава от нея.

Шаблонът предлага няколко раздела за показване. Натиснете бутона Display (Дисплей), докато се покаже желания раздел. Можете също да натиснете бутоните за увеличаване или намаляване до бутона Enter.

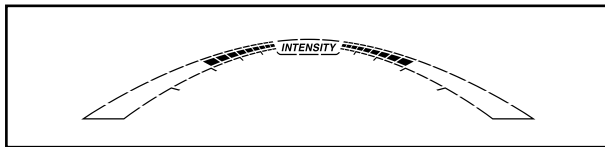
Speed (скорост): този раздел ще покаже профил на настройките на скоростта на тренировъчната програма. В края на всяка минута ще се появява нов сегмент.

My Trail (моят опитен полигон): този раздел ще покаже писта с дължина 1/4 миля (400 метра). Докато се упражнявате, мигащият правоъгълник ще показва напредъка ви. Разделът My Trail (Моят опитен полигон) ще показва и броя обиколки, които сте направили.

Calorie (калории): този раздел ще показва приблизителното количество калории, които сте изгорили. Височината на всеки сегмент представлява количеството калории, които сте изгорили по време на този сегмент.

Incline (наклон): този раздел ще показва профил на настройките на наклона на тренировъчната програма. В края на всяка минута ще се появява нов сегмент.

Докато се упражнявате, лентата за нивото на интензивност на тренировката ще показва приблизителното ниво на интензивност на Вашата тренировка.



Когато безжичният iFit модул е свързан, символът за безжична връзка в горната част на дисплея ще покаже силата на безжичния сигнал. Четири дъги указват пълна сила на сигнала.



За да излезете от ръчния режим или тренировъчната програма, натиснете бутона Home (начало). Ако е необходимо, натиснете отново бутона Home.

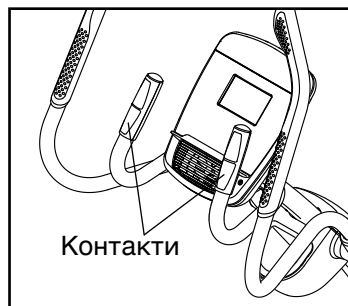
Променете нивото на звука на конзолата като натиснете бутоните за увеличаване и намаляване на звука.



5. Измерете сърдечния си ритъм, ако желаете.

Можете да измерите сърдечния си ритъм посредством поставяния на китката сензор за пулса или опционалния, поставян на гърдите, сензор за пулса (**вижте стр. 23 за опционалния, поставян на гърдите, сензор на пулса**).

Ако има найлонови слоеве върху металните контакти на поставяния на китката сензор за пулса, отстранете ги. За да измерите сърдечния си



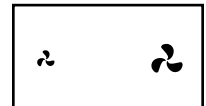
ритъм, хванете поставяния на китката монитор за пулса така, че дланите ви да се опират на металните контакти. **Избягвайте да движите ръцете си и да стискате силно контактите.**

След засичане на пулса ви, при всеки удар на сърцето на дисплея ще мига символ на сърце, ще се покажат едно или две тирета и след това ще се покаже стойността на сърдечния ви ритъм. **За да отчетете възможно най-точно сърдечния си ритъм, дръжте контактите в продължение на поне 15 секунди.**

Ако дисплеят не показва сърдечния ви ритъм, уверете се, че ръцете ви са поставени в съответствие с описанието. Внимавайте да не движите прекалено ръцете си или да не стискате прекалено силно металните контакти. За оптимална работа, почистете металните контакти с мека кърпа, **никога не ползвайте спирт, абразивни материали или химикали, за да почиствате контактите.**

6. По желание може да включите вентилатора.

Вентилаторът има настройки за висока, ниска и автоматична скорост.



Когато е избран автоматичният режим, скоростта на вентилатора ще се увеличава или намалява автоматично, в съответствие с увеличаването или намаляването на скоростта на въртене на падалите. Натиснете няколко пъти бутона за вентилатора, за да изберете скорост на вентилатора или за да го изключите.

Забележка: Ако педалите не се движат в продължение на около тридесет секунди, вентилаторът ще се изключи автоматично.

7. Когато приключите тренировката, изключете захранващия кабел.

Ако педалите не се движат в продължение на няколко секунди, ще прозвучи звуков сигнал и конзолата ще бъде поставена на пауза.

Ако педалите не се движат в продължение на няколко минути и бутоните не са натиснати, конзолата ще се изключи и дисплеят ще се нулира.

Когато приключите с упражненията, поставете превключвателя на захранването в положение Изкл. и изключете захранващия кабел. **ВАЖНО: Ако не го направите, електрическите компоненти на елиптичния тренажор може да се износят преждевременно.**

КАК ДА ИЗПОЛЗВАТЕ ВГРАДЕНА ТРЕНИРОВЪЧНА ПРОГРАМА

1. Започнете да въртите педалите или натиснете някой бутон на конзолата, за да я включите.

Вижте КАК ДА ВКЛЮЧИТЕ ЗАХРАНВАНЕТО на стр. 17.

2. Изберете вградена тренировъчна програма.

За да изберете вградена тренировъчна програма, натиснете неколкократно бутона Speed (скорост) или бутона Calorie (калории), докато на дисплея се покаже желаната тренировка.

Когато избирате вградена тренировъчна програма, дисплеят ще покаже продължителността и името на тренировъчната програма. В допълнение в матрицата ще се появи профил на настройките на скоростта на тренировъчната програма.

На дисплея ще се покаже също максималната скорост за въртене на педалите (rpm), максималното ниво на съпротивление и максималното ниво на наклон на рампата.

3. Започнете да въртите педалите, за да започнете тренировъчната програма.

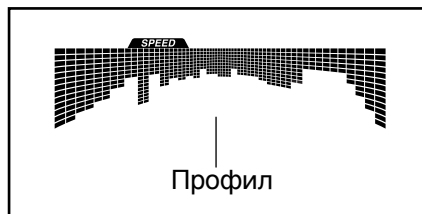
Всяка тренировъчна програма е разделена на сегменти с продължителност една минута. За всеки сегмент са програмирани едно ниво на съпротивление, едно ниво на наклон на рампата и една целева стойност на rpm (скорост). Забележка: За последователните сегменти може да бъде програмирано едно и също ниво на съпротивление, ниво на наклон на рампата и/или целева стойност на rpm.

Нивото на съпротивление, нивото на наклон на рампата и целевата стойност на rpm за първия сегмент ще се появят на матрицата.

По време на тренировъчната програма профилите върху разделите за скорост и наклон

ще показват напредъка ви. Мигащият сегмент на профила представлява текущият сегмент на тренировъчната програма. Височината на мигащия сегмент показва целевата скоростта или нивото на наклона за текущия сегмент.

В края на всеки сегмент на тренировъчната програма, ще чуете серия от звукови сигнали и следващият сегмент от профила ще започне да



мига. Ако за следващия сегмент е програмирано различно ниво на съпротивление и/или целева стойност на rpm (скорост), нивото на съпротивление, нивото на наклон на рампата и/или целевата стойност на rpm ще се появят за няколко секунди на дисплея, за да ви предупредят. След това съпротивлението на педалите и нивото на наклон на рампата ще се променят.

Докато се упражнявате, ще бъдете подканени да поддържате скорост на въртене на педалите, близка до целевата стойност на rpm за текущия сегмент. **Когато на дисплея се покаже стрелка, сочеща нагоре**, увеличете скоростта на движение. **Когато се покаже стрелка, сочеща надолу**, намалете скоростта на движение. **Когато не се показва никаква стрелка**, поддържайте текущата си скорост на движение.

ВАЖНО: Целевата стойност на rpm е предназначена само за да Ви осигури мотивация. Действителната Ви скорост на въртене на педалите може да е различна от целевата стойност на rpm. Уверете се, че въртите педалите при скорост, която е удобна за вас.

Ако нивото на съпротивление или нивото на наклон за текущия сегмент е прекалено високо или прекалено ниско, можете ръчно да промените настройката, като натиснете бутоните Resist. (съпротивление) или Ramp (рампа). **ВАЖНО: Когато приключи текущият сегмент на тренировъчната програма, педалите ще бъдат регулирани автоматично до нивото на съпротивление, програмирано за следващия сегмент, и рампата ще бъде регулирана автоматично до нивото на наклон, програмирано за следващия сегмент.**

Тренировъчната програма ще продължи по същия начин, докато завърши последния сегмент. За да спрете тренировъчната програма по всяко време, спрете да въртите педалите. Времето ще започне да мига на дисплея. За да включите отново тренировъчната програма, трябва само да започнете отново да въртите педалите.

4. Следвайте напредъка си на дисплея.

Вижте стъпка 4 на стр. 18.

5. Измерете сърдечния си ритъм, ако желаете.

Вижте стъпка 5 на стр. 19.

6. По желание може да включите вентилатора.

Вижте стъпка 6 на стр. 19.

7. Когато приключите тренировката, изключете захранващия кабел.

Вижте стъпка 7 на стр. 19.

КАК ДА ИЗПОЛЗВАТЕ ТРЕНИРОВЪЧНА ПРОГРАМА СЪС ЗАДАДЕНА ЦЕЛ

1. **Започнете да въртите педалите или натиснете някой бутон на конзолата, за да я включите.**

Вижте КАК ДА ВКЛЮЧИТЕ ЗАХРАНВАНЕТО на стр. 17.

2. **Задайте цел за калории, разстояние или време.**

За да зададете цел за калории, разстояние или време, първо натиснете бутона Set A Goal (задаване на цел).

След това натиснете бутоните за увеличаване и намаляване, които се намират до бутона Enter, докато името на желаната цел не се покаже на дисплея. След това натиснете бутона Enter.

След това натиснете бутоните за увеличаване или намаляване, които се намират до бутона Enter, за да зададете желаната цел.

3. **Започнете да въртите педалите, за да започнете тренировъчната програма.**

Всяка тренировъчна програма е разделена на сегменти с продължителност една минута.

Можете ръчно да промените съпротивлението на педалите и наклона на рампата, както желаете по време на тренировката, като натиснете бутоните Resist. (съпротивление) и бутоните Ramp (рампа).

Забележка: Ако ръчно промените нивото на съпротивление или наклона на рампата по време на тренировъчната програма с поставена цел по отношение на калориите, дължината на тренировъчната програма ще се настрои автоматично, за да съответства на Вашата цел.

Забележка: Целта по отношение на калориите представлява прогноза за калориите, които ще изгорите по време на тренировъчната програма. Действителният брой изгорени калории ще зависи от различни фактори, като например вашето тегло. В допълнение, ако ръчно промените нивото на съпротивление или нивото на наклон на рампата по време на тренировката, това ще се отрази върху броя калории, които изгаряте.

Тренировъчната програма ще продължи по този начин, докато бъде постигната целта по отношение на калориите, разстоянието или времето. За да поставите тренировката на пауза, спрете да въртите педалите. Времето ще спре да мига на дисплея. За да включите отново тренировъчната програма, трябва само да започнете отново да въртите педалите.

4. **Следвайте напредъка си на дисплея.**

Докато се упражнявате, калориите, времето или разстоянието ще намаляват, докато достигнете желаната цел.

Вижте стъпка 4 на стр. 18.

5. **Измерете сърдечния си ритъм, ако желаете.**

Вижте стъпка 5 на стр. 19.

6. **По желание може да включите вентилатора.**

Вижте стъпка 6 на стр. 19.

7. **Когато приключите тренировката, изключете захранващия кабел.**

Вижте стъпка 7 на стр. 19.

КАК ДА ИЗПОЛЗВАТЕ ТРЕНИРОВЪЧНА ПРОГРАМА iFIT

За да използвате тренировъчна програма iFit, трябва да имате iFit модул. **За да закупите модул iFit по всяко време, посетете www.iFit.com или се обадете на телефонния номер, посочен на предната корица на това ръководство**

Забележка: За да използвате модула iFit трябва да имате достъп до компютър с интернет връзка и USB порт. Също така ще ви е необходимо членство в Act.com. За да използвате безжичен модул iFit, трябва да имате ваша собствена безжична мрежа, включваща 802.11b/g/n рутер, с активирано SSID излъчване (не се поддържат скрити мрежи).

- 1. Започнете да въртите педалите или натиснете някой бутон на конзолата, за да я включите.**

Вижте КАК ДА ВКЛЮЧИТЕ ЗАХРАНВАНЕТО на стр. 17.

- 2. Поставете модула iFit в конзолата.**

За да използвате тренировъчна програма iFit трябва да се уверите, че iFit модулът е поставен в конзолата.

ВАЖНО: За да спазите изискванията за съвместимост по отношение на експозицията, антената и предавателното устройство в модула iFit трябва да бъдат на разстояние най-малко 8 инча (20 см) от хората и не трябва да бъдат в близост или да са свързани с друга антена или предавателно устройство.

- 3. Изберете потребител.**

Ако е регистриран повече от един потребител във Вашия профил в iFit.com, можете да сменяте потребителите на основния екран на iFit. Натиснете бутоните за увеличаване или намаляване, които се намират до бутона Enter, за да изберете потребител.

- 4. Избиране на iFit тренировка.**

За да изберете iFit тренировка, натиснете един от бутоните iFit. Преди изтеглянето на някои тренировъчни програми трябва да ги прибавите към графика си в www.iFit.com.

Натиснете бутона Map (карта), бутона Train (тренировка) или бутона Lose Wt (сваляне на тегло), за да изтеглите следващата тренировъчна програма от този вид в графика си.

Натиснете бутона Compete (състезание), за да се състезавате в предварително насрочено от Вас състезание.

Натиснете бутона Track (писта) за да пуснете отново последната iFit workout тренировка от графика си. След това натиснете бутоните за увеличаване или намаляване, за да изберете желаната тренировъчна програма. След това натиснете бутона Enter, за да стартирате тренировъчната програма.

За повече информация относно тренировъчните програми iFit, моля, вижте www.iFit.com.

Когато изберете тренировъчна програма iFit, дисплеят ще покаже продължителността на програмата и приблизителния брой калории, които ще изгорите. Дисплеят може да покаже също така и името на тренировъчната програма. Ако изберете състезателна тренировъчна програма, дисплеят може да покаже обратно броене до началото на състезанието.

Забележка: С бутоните iFit може също да се стартират демонстрационни тренировъчни програми. За да използвате демонстрационните тренировъчни програми, извадете модула iFit от конзолата и натиснете един от бутоните iFit.

- 5. Включете тренировъчната програма.**

Вижте стъпка 3 на стр. 20.

По време на някои тренировъчни програми аудио треньор може да ви дава указания. Можете да изберете настройка за аудио треньора (вижте КАК ДА ПРОМЕНИТЕ НАСТРОЙКИТЕ НА КОНЗОЛАТА на стр. 24).

За да спрете тренировъчната програма по всяко време, спрете да въртите педалите. Времето ще започне да мига на дисплея. За да включите отново тренировъчната програма, трябва само да започнете отново да въртите педалите.

6. Следвайте напредъка си на дисплея.

Вижте стъпка 4 на стр. 18.

В раздела My Trail (моят опитен полигон) ще се покажат карта на полигона или писта и броят обиколки, които сте извършили.

По време на състезателна тренировъчна програма, разделът Compete (състезание), ще показва напредъка Ви в състезанието. Докато се състезавате, горният ред на матрицата ще показва каква част от състезанието сте измислили. Другите редове ще показват другите конкуренти. Краят на матрицата представлява края на състезанието.

7. Измерете сърдечния си ритъм, ако желаете.

Вижте стъпка 5 на стр. 19.

8. По желание може да включите вентилатора.

Вижте стъпка 6 на стр. 19.

9. Когато приключите тренировката, изключете захранващия кабел.

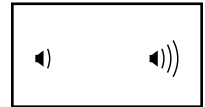
Вижте стъпка 7 на стр. 19.

За повече информация относно тренировъчните програми iFit, моля, посетете www.iFit.com.

КАК ДА ИЗПОЛЗВАТЕ СТЕРЕОУРЕДБАТА

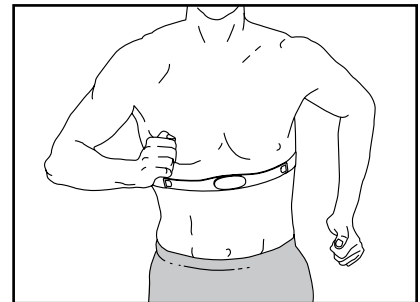
За да възпроизведате музика или аудио книги чрез озвучителната система на конзолата, докато тренирате, включете 3,5 mm жак в 3,5 mm аудио кабел (не е предоставен) в жака на конзолата и в жака на вашия MP3 плейър, CD плейър или друг персонален аудио плейър; **уверете се, че аудио кабелът е вмъкнат докрай. Забележка: За да закупите аудио кабел, посетете местния си магазин за електроника.**

След това натиснете бутона възпроизвеждане на персоналния си аудио плейър. Регулирайте силата на звука, като използвате бутоните за увеличаване и намаляване на звука на конзолата или бутона за управление на звука на персоналния си аудио плейър.



ОПЦИОНАЛНИЯТ, ПОСТАВЯН НА ГЪРДИТЕ, МОНИТОР ЗА СЪРДЕЧЕН РИТЪМ

Независимо дали целта Ви е да изгаряте мазнини или да засилите сърдечносъдовата си система, ключът за постигане на най-добри резултати е да



поддържате правилен сърдечен ритъм по време на тренировките. Опционалният поставян на гърдите монитор за сърдечен ритъм дава възможност за продължително наблюдение на сърдечния Ви ритъм докато тренирате, което ще помогне да достигнете личните си цели в тренировката. **За да закупите монитор за сърдечен ритъм, моля, вижте предната корица на това ръководство.**

КАК ДА ПРОМЕНИТЕ НАСТРОЙКИТЕ НА КОНЗОЛАТА

1. Изберете режима за настройки.

За да изберете режима за настройки, натиснете бутона Settings (настройки).

Дисплеят ще показва общия брой часове, през които е използван елиптичният тренажор, и цялото разстояние, което сте изминали на него (в мили или километри).

Ако модулът iFit е свързан към конзолата, дисплеят ще покаже думите WIFI MODULE (WiFi Модул) или USB MODULE (USB модул).

Ако не е свързан никакъв модул, дисплеят ще показва NO IFIT MODULE (липсващ IFIT модул). Ако няма свързан модул, няма да можете да използвате някои от опциите за настройка.

2. Придвижване из режима за настройки.

Докато е избран режимът за настройки, матрицата на дисплея ще показва няколко опционални екрана. Натиснете неколнократно бутона за намаляване, намиращ се до бутона Enter, за да изберете желанния опционален екран.

В долната част на дисплея ще се показват инструкциите за избрания опционален екран. **Убедете се, че спазвате инструкциите, показани на долната част на дисплея.**

3. Променете настройките според желанията си.

Демо (демо): конзолата е снабдена с демонстрационен режим на показване на екрана, предназначен за използване при излагане на елиптичния тренажор в магазин. Натиснете няколко пъти бутона Enter, за да включите или изключите демонстрационния режим.

Units (единици): избраната понастоящем измервателна единица ще се появят на дисплея. За да смените измервателната единица, натиснете неколнократно бутона Enter. За да видите разстоянието в мили, изберете ENGLISH (Английски). За да видите разстоянието в километри, изберете METRIC (Метрични).

Contrast Level (ниво на контраст): избраното понастоящем ниво на контраст ще се покаже на дисплея. Натиснете бутоните за увеличаване и намаляване на наклона на рампата, за да регулирате нивото на контраста.

Trainer Voice (глас на треньора): избраната понастоящем настройка за аудио треньора ще се появи на дисплея. Натиснете няколко пъти бутона Enter, за да ВКЛЮЧИТЕ или ИЗКЛЮЧИТЕ гласа на аудио треньора.

Default Menu (меню по подразбиране): менюто по подразбиране ще се появи, когато натиснете бутона Home (начало). Натиснете няколко пъти бутона Enter, за да изберете менюто на ръчния режим или менюто на iFit като меню по подразбиране.

Check Status (проверка на статуса): на дисплея ще се покажат думите CHECK WIFI STATUS (Проверка на статуса на WIFI) или CHECK USB STATUS (Проверка на статуса на USB). Натиснете бутона Enter. След няколко секунди статусът на модула iFit ще се покаже на дисплея. За да излезете от този екран, натиснете бутона Settings (Настройки).

Send/Receive (изпращане/получаване): на дисплея ще се покажат думите SEND/RECEIVE DATA (изпращане/получаване на данни). Натиснете бутона Enter. Тогава конзолата ще провери за тренировъчни програми iFit и изтегляния на фърмуер.

4. Излезте от режима за настройки.

Натиснете бутона Settings (настройки), за да излезете от режима за настройки.

ПОДДРЪЖКА И ОТСТРАНЯВАНЕ НА НЕИЗПРАВНОСТИ

Редовно проверявайте и затягайте всички части на елиптичния тренажор. Веднага заменяйте износените части.

За да почистите елиптичния тренажор, използвайте суха кърпа и малко количество мек сапун. **ВАЖНО: За да избегнете повреди на конзолата, дръжте течностите далеч от нея и я съхранявайте далече от директна слънчева светлина.**

КАК ДА СМАЖЕТЕ ПИСТИТЕ

За оптимална работа всеки три месеца нанасяйте малко количество от PTFE смазката върху пистите на рампата. Вижте стъпка 13 от сглобяването на стр. 12 за инструкции.

ОТСТРАНЯВАНЕ НА НЕИЗПРАВНОСТИ НА КОНЗОЛАТА

Ако конзолата не се включва, убедете се, че захранващият кабел е включен правилно.

Ако по дисплея на конзолата се появяват линии, вижте стъпка **КАК ДА ПРОМЕНИТЕ НАСТРОЙКИТЕ НА КОНЗОЛАТА** на стр. 24 и регулирайте нивото на контраст на дисплея.

Ако конзолата не показва сърдечния Ви ритъм, докато държите сензора за пулса, поставян върху китката, или ако сърдечният Ви ритъм е прекалено висок или прекалено нисък, вижте стъпка 5 на стр. 19.

КАК ДА КАЛИБРИРАТЕ РАМПАТА

Ако рампата не работи правилно, може да се наложи да я калибрирате. За да калибрирате рампата, натиснете и задръжте бутона Calorie (калории) за няколко секунди, докато режимът за проверка се покаже на дисплея.

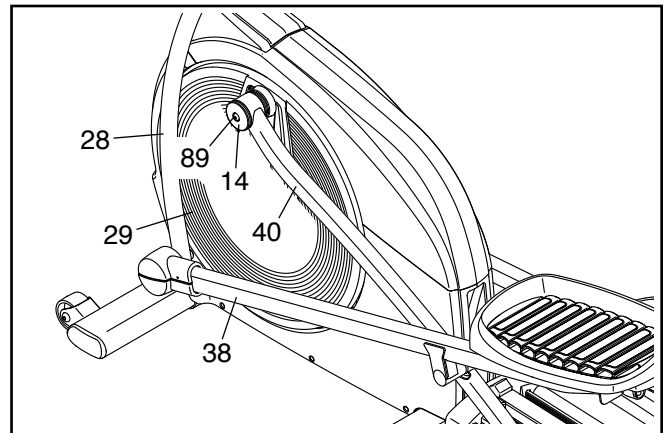
След това натиснете бутона Calorie отново. След това натиснете бутона за увеличаване или намаляване на наклона на Ramp (рампата), за да я калибрирате. По време на калибрирането рампата ще се движи нагоре и надолу.

Когато рампата спре да се движи, това означава, че е калибрирана. След това натиснете неколккратно бутона Calorie, за да излезете от режима на калибриране.

КАК ДА РЕГУЛИРАТЕ МАГНИТНИЯ КОНТАКТ

Ако конзолата не показва правилните резултати, трябва да се регулира магнитният контакт. **Първо поставете превключвателя на захранването в положение Изкл. и изключете захранващия кабел.**

Вижте чертежа отдолу. Свалете винта за рамото M8 x 14mm (89), капака на ролковия лост (14), и шайбата M8 (не е показана) от лоста на лявата ролка (40).



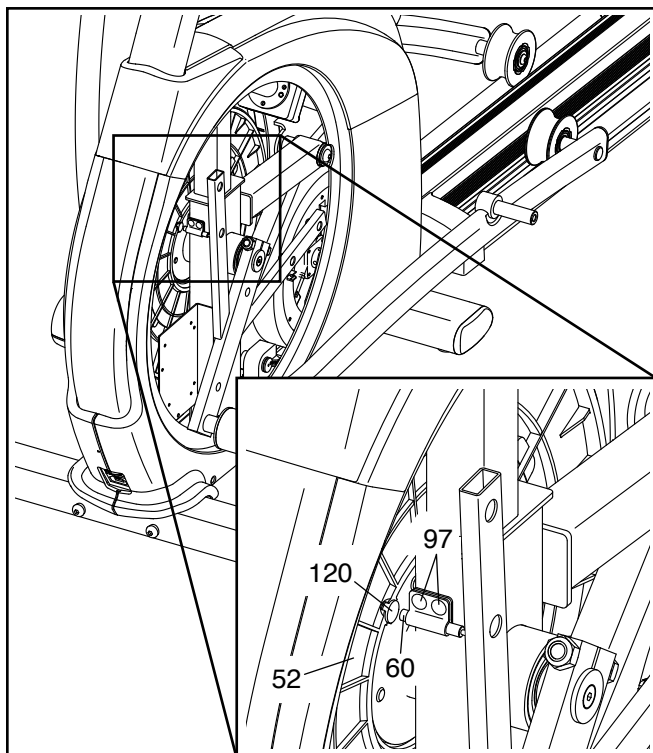
Вижте стъпка 10 от монтажа на стр. 10.

Свалете капачиците за горната част на тялото А и В (31, 32) от левия лост за горната част на тялото (27).

Вижте стъпка 9 на стр. 10. Свалете левия лост за горната част на тялото (27) от лявата опора за горната част на тялото (28).

Вижте чертежа по-горе. Свалете левия ролков лост (40), лоста на левия педал (38) и лявата опора за горната част на тялото (28) от елиптичния тренажор. След това, като използвате плоска отверка, леко повдигнете левия диск (29).

След това намерете магнитния контакт (60).
Завъртете бобината (52), докато някой магнит
(120) се подравни с магнитния контакт.



Разхлабете, но не сваляйте посочените два винта
M4 x 16mm (97). След това плъзнете магнитния
контакт (60) съвсем малко по-близо или по-далеч
от магнита (120) и после затегнете винтовете
отново.

След това включете захранващия кабел,
натиснете превключвателя на захранването в
положение за нулиране и започнете да клатите
бобината (52) напред и назад така че магнитът
(120) да премине през магнитния контакт (60)
няколко пъти. Повторете тези действия, докато
конзолата покаже правилните показания.

Когато регулирате правилно магнитния контакт,
поставете превключвателя на захранването в
положение Изкл. и изключете захранващия кабел.
Повторете стъпките отгоре в обратен ред и при-
крепете отново левия диск, лоста на левия педал,
лявата опора за горната част на рамото и левия
ролков лост. След това включете захранващия
кабел и натиснете превключвателя на захранва-
нето в положение за нулиране.

КАК ДА РЕГУЛИРАТЕ ЗАДВИЖВАЩИЯ РЕМЪК

Ако педалите се плъзгат, докато ги въртите, дори когато съпротивлението е регулирано до най-високото ниво, може да се наложи да регулирате задвижващия ремък. **Първо поставете превключвателя на захранването в положение Изкл. и изключете захранващия кабел.**

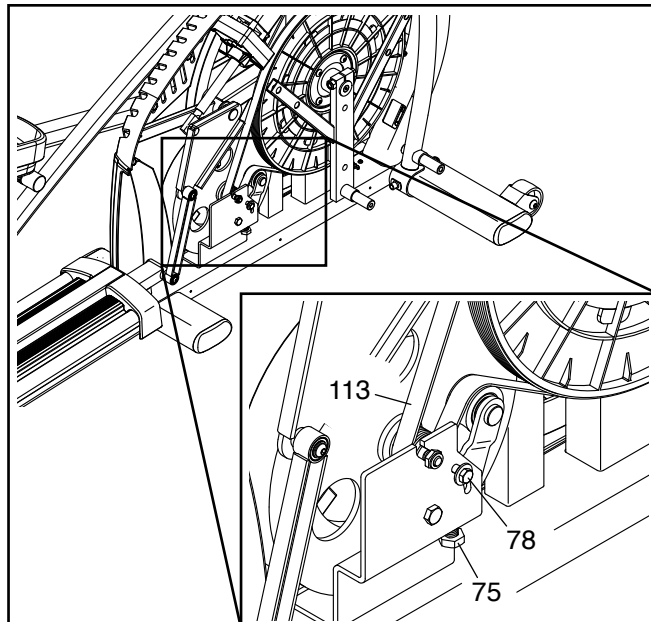
Вижте АКСОНОМЕТРИЧНИЯ ЧЕРТЕЖ С на стр. 35. Свалете винта за рамото М8 х 14mm (89), капака за ролковия лост (14), и шайбата М8 (103) от десния ролков лост (39).

Вижте стъпка 10 от монтажа на стр. 10. Свалете капаците за горната част А и В (31, 32) от десния лост за горната част на тялото (25).

Вижте стъпка 9 от монтажа на стр. 10. Свалете десния лост за горната част на тялото (25) от дясната опора за горната част на тялото (26).

Вижте АКСОНОМЕТРИЧНИЯ ЧЕРТЕЖ С на стр. 35 и АКСОНОМЕТРИЧНИЯ ЧЕРТЕЖ В на стр. 34. Първо свалете десния ролков лост (39), лоста на десния педал (37) и дясната опора за горната част на тялото (26) от елиптичния тренажор.

След това с помощта на плоска отверка, леко извадете десния диск (29). След това свалете винтовете (97, 98) от десния и левия щит (35, 36); **убедете се, че сте отбелязали местоположението на всички страни на винта.** Внимателно извадете десния щит.



Намерете и разхлабете въртящия винт (78). След това затегнете винта за регулиране (75), докато задвижващият ремък (113) се опъне. След това затегнете отново въртящия се винт.

След като задвижващият ремък се опъне, повторете стъпките по-горе в обратен ред и отново прикрепете десния щит, десния диск, лоста на десния педал, дясната опора за горната част на тялото и десния ролков лост. След това включете захранващия кабел и натиснете превключвателя на захранването в положение за нулиране.

НАСОКИ ЗА ТРЕНИРОВКИТЕ

ПРЕДУПРЕЖДЕНИЕ:




Преди за започнете тази програма за тренировки или която и да е друга, посъветвайте се с Вашия лекар. Това е особено важно за лица на възраст над 35 г. или такива, които имат проблеми със здравето.

Мониторът за пулс не е медицинско устройство. Върху точността на отчитането на сърдечния ритъм може да повлияят различни фактори. Предназначението на монитора за измерване на пулса е да подпомага определянето на тенденциите в сърдечния ритъм при тренировките по принцип.

Тези насоки ще Ви помогнат да планирате програмата си за тренировки. За подробна информация относно тренировките снабдете се с получена признание книга или се посъветвайте с Вашия лекар. Не забравяйте, че правилното хранене и подходящата почивка са важни за постигане на успешни резултати.

ИНТЕНЗИВНОСТ НА ТРЕНИРОВКИТЕ

Независимо от това дали целта Ви е изгаряне на мазнини или укрепване на сърдечносъдовата система, тренировките с подходяща интензивност са ключът към постигането на резултати. Можете да използвате сърдечния си ритъм като указание за намиране на правилното ниво на интензивност. На диаграмата по-долу са показани препоръчителните стойности на сърдечния ритъм за изгаряне на мазнини и за аеробна тренировка.

165	155	145	140	130	125	115	
145	138	130	125	118	110	103	
125	120	115	110	105	95	90	
<hr/>							
20	30	40	50	60	70	80	

За да установите кое е правилното ниво на интензивност, намерете възрастта си в долната част на диаграмата (възрастите са закръглени до най-близките десет години) Трите числа, посочени над възрастта Ви, определят Вашата „зона на тренинг“. Най-малкото число е сърдечният ритъм за изгаряне на мазнини, средното е сърдечният ритъм за максимално изгаряне на мазнини, а най-голямото — сърдечният ритъм за аеробна тренировка.

Изгаряне на мазнини— За ефективно изгаряне на мазнини трябва да тренирате дълъг период от време при ниско ниво на интензивност. По време на първите няколко минути от тренировката тялото Ви използва калориите от въглехидратите, за да си набави енергия. Едва след първите няколко минути от тренировката то започва да използва калориите от складираните мазнини, за да си набави енергия. Ако целта Ви е изгаряне на мазнини, регулирайте интензивността на тренировките така, че сърдечният Ви ритъм да е близо до най-малкото число в зоната Ви на тренинг. За максимално изгаряне на мазнини тренирайте така, че сърдечният Ви ритъм да е близо до средното число в зоната Ви на тренинг.

Аеробна тренировка— Ако целта Ви е да укрепите сърдечносъдовата си система, трябва да правите аеробни тренировки – дейност, която изисква големи количества кислород за продължителни периоди от време. При аеробни тренировки регулирайте интензивността на тренировките така, че сърдечният Ви ритъм да е близо до най-голямото число в зоната Ви на тренинг.

НАСОКИ ЗА ТРЕНИРОВЪЧНИТЕ ПРОГРАМИ

Загриване— Започнете с 5 до 10 минути разтягане и леки упражнения. Загриването увеличава температурата на тялото Ви и сърдечния ритъм, като кръвообращението се подготвя за тренировката.

Упражнения в зоната на тренинг— Тренирайте в продължение 20 до 30 минути така, че сърдечният Ви ритъм да е в зоната Ви на тренинг. (По време на първите няколко седмици от програмата си за тренировки, не поддържайте сърдечния си ритъм в зоната за тренинг за повече от 20 минути.) Докато тренирате, дишайте ритмично и дълбоко – никога не задържайте дишането.

Охлаждане— Завършете с 5 до 10 минути разтягане. Разтягането увеличава гъвкавостта на мускулите ви и спомага за предотвратяване на проблемите след тренировка.

ЧЕСТОТА НА ТРЕНИРОВКИТЕ

За да поддържате или подобрите кондицията си, правете три тренировки всяка седмица с поне един ден почивка между тях. След няколко месеца редовни тренировки, можете да тренирате до пет пъти седмично, ако желаете. Не забравяйте, че ключът към успеха е да превърнете тренировките в редовна и приятна част от ежедневието си живот.

ПРЕПОРЪЧВАНИ УПРАЖНЕНИЯ ЗА РАЗТЯГАНЕ

Правилното положение за няколко основни упражнения за разтягане е показано вдясно. Движете се бавно, докато се разтягате – никога не подскачайте.

1. Разтягане с докосване на пръстите на краката

Застанете с леко сгънати колене и бавно се наведете напред от кръста. Оставете гърба и раменете си да почиват, докато протягате ръце възможно най-далече към пръстите на краката си. Пребройте до 15 и се отпуснете. Повторете 3 пъти. Разтягания: Бедра, задната част на коленете и гръб.

2. Разтягане на бедрата

Седнете, като опънете единия си крак. Придърпайте стъпалото на другия крак към себе си и го поставете от вътрешната страна на бедрото на протегнатия крак. Протегнете се, доколкото е възможно и се опитайте да докоснете пръстите на протегнатия крак. Пребройте до 15 и се отпуснете. Повторете 3 пъти за всеки крак. Разтягания: Бедра, долна част на гърба и ханш.

3. Разтягане на прасците/ахилесовите сухожилия

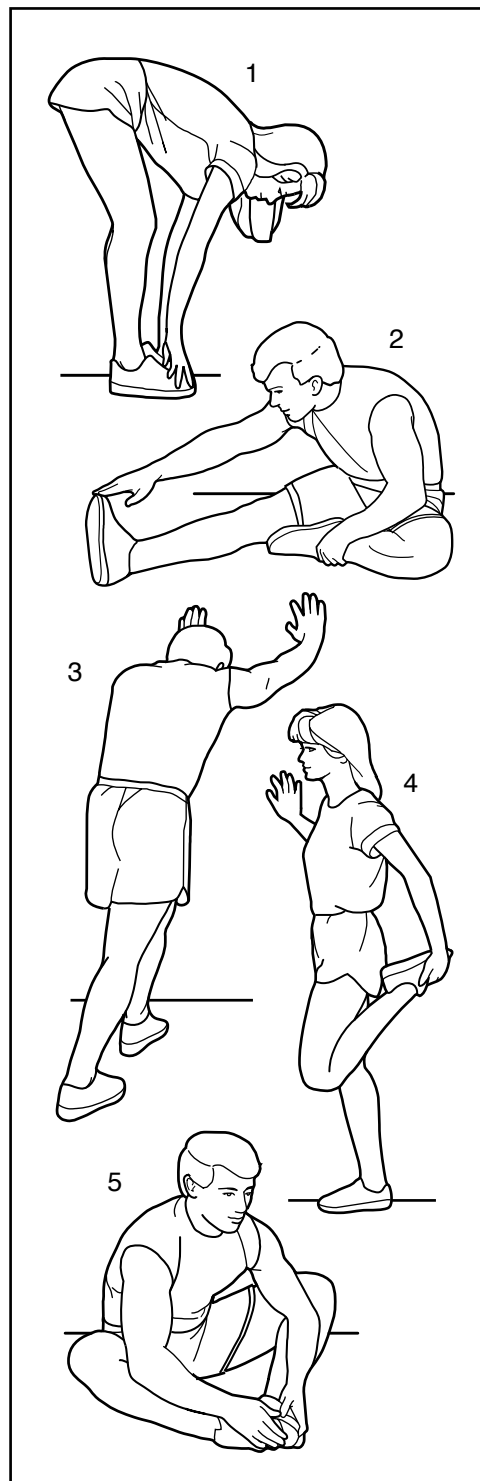
Поставете единия си крак пред другия, наведете се напред и опрете ръцете си на стената. Дръжте гърба си прав и задния крак опънат, със стъпало изцяло на пода. Сгънете предния крак, наведете се напред и избутайте ханша към стената. Пребройте до 15 и се отпуснете. Повторете 3 пъти за всеки крак. За по-нататъшно разтягане на ахилесовите сухожилия сгънете и задния крак. Разтягания: Прасци, ахилесови сухожилия и глезени.

4. Разтягане на четириглавите мускули

Поставете едната си ръка на стената, за да запазите равновесие, и хванете с другата едноименния крак отзад. Избутайте ръката колкото се може по-близо до ханша. Пребройте до 15 и се отпуснете. Повторете 3 пъти за всеки крак. Разтягания: Четириглави мускули и мускули на ханша.

5. Разтягане на вътрешната част на бедрото

Седнете така, че стъпалата Ви да са събрани, а коленете Ви да сочат навън. Придърпайте краката към ханша, доколкото е възможно. Пребройте до 15 и се отпуснете. Повторете 3 пъти. Разтягания: Четириглави мускули и мускули на ханша.



БЕЛЕЖКИ

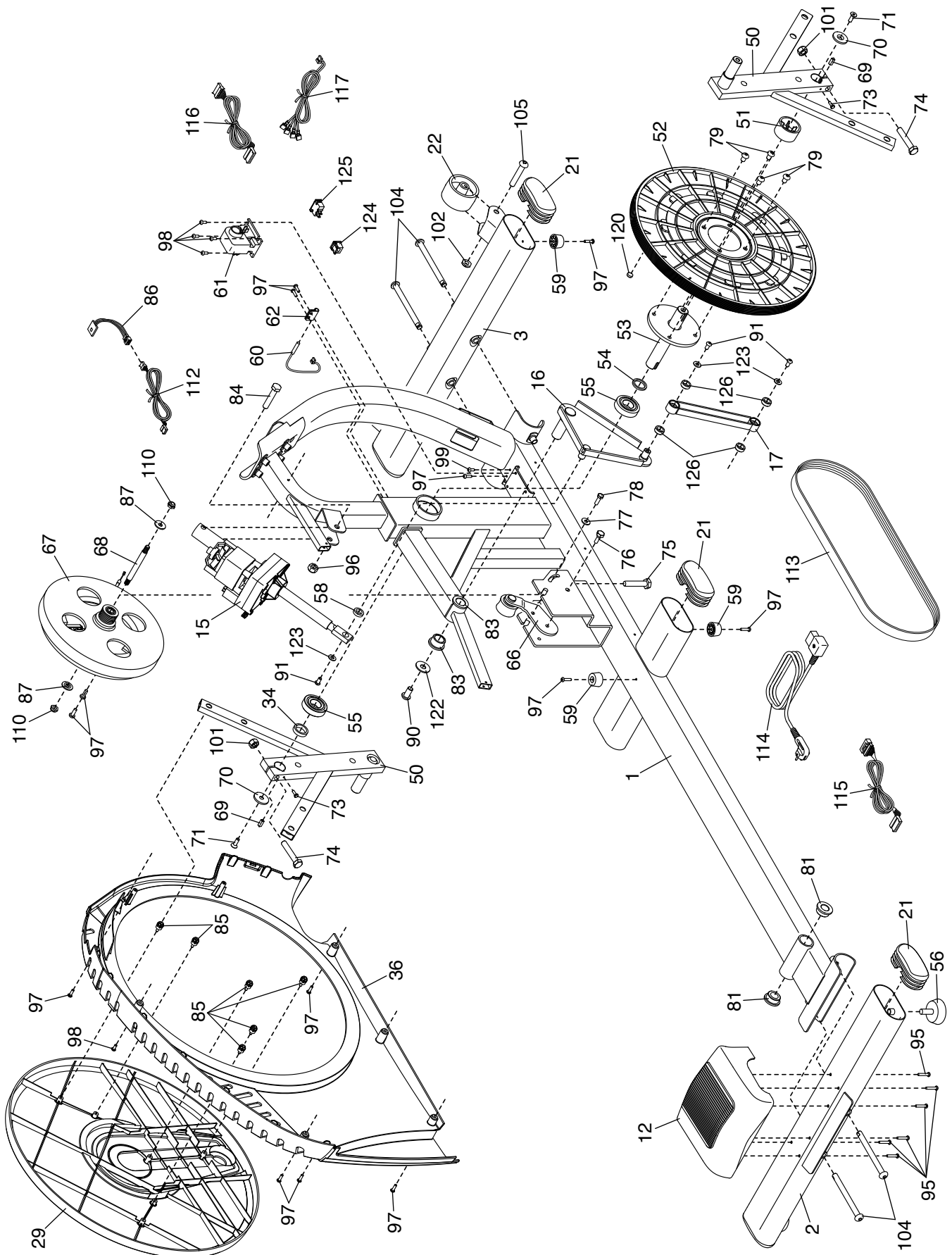
СПИСЪК НА ЧАСТИТЕ

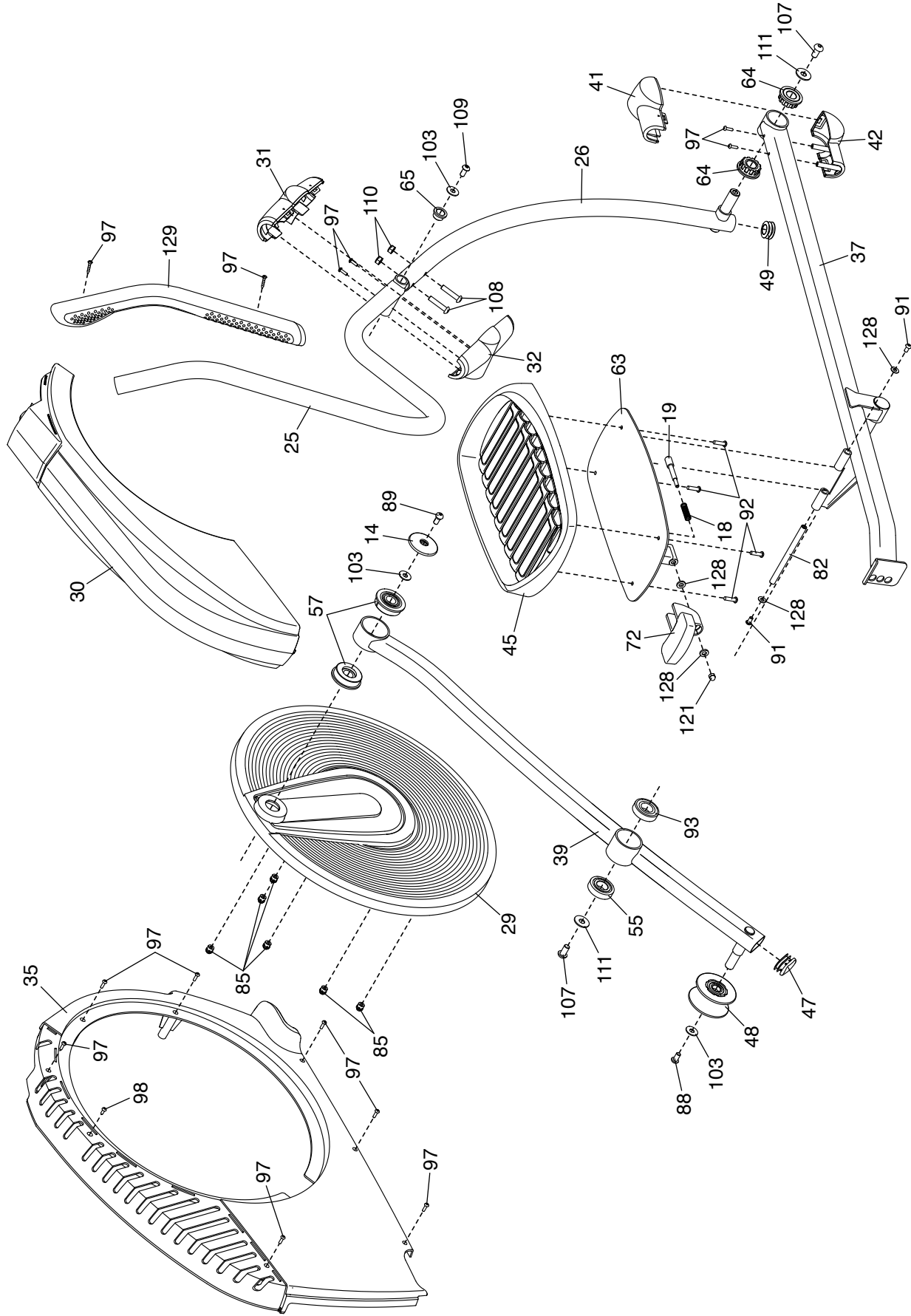
Модел № NTEVEL99914.0 R0614A

Номер	К-во	Описание	Номер	К-во	Описание
1	1	Рамка	42	1	Капак на лоста на десния педал В
2	1	Заден стабилизатор	43	1	Капак на лоста на левия педал А
3	1	Преден стабилизатор	44	1	Капак на лоста на левия педал В
4	1	Колона	45	1	Десен педал
5	1	Поставка за аксесоари	46	1	Ляв педал
6	1	Капак на поставката	47	2	Капачка на лоста
7	1	Вложка на поставката	48	2	Ролка
8	1	Конзола	49	2	Капак на опората
9	2	Предна част на ръкохватката за пулса	50	2	Кривошип
10	1	Рампа	51	1	Голям раздалечителен елемент за тялото на кривошипа
11	1	Дясна писта	52	1	Бобина
12	1	Капак на задния стабилизатор	53	1	Кривошип
13	1	Капак на рампата	54	1	Раздалечителен елемент за кривошипа
4	2	Капак на ролковия лост	55	4	Голям лагер
15	1	Мотор за повдигане	56	2	Краче за нивелиране
16	1	Скоба за повдигане	57	4	Втулка на ролковия лост
17	1	Свързващ лост	58	1	Раздалечителен елемент на мотора за повдигане
18	2	Пружина	59	5	Краче
19	2	Игла	60	1	Контакт/кабел на магнита
20	1	Ос на рампата	61	1	Мотор за съпротивлението
21	6	Капак на стабилизатора	62	1	Скоба
22	2	Колело	63	2	Пластина на педала
23	1	Капак на колоната	64	4	Втулка на лоста на педала
24	1	Лява дръжка	65	4	Втулка на лоста за горната част на тялото
25	1	Десен лост за горната част на тялото	66	1	Направляващо колело
26	1	Дясна опора за горната част на тялото	67	1	Механизъм за завъртане
27	1	Ляв лост за горната част на тялото	68	1	Ос на механизма
28	1	Лява опора за горната част на тялото	69	2	Ключ
29	2	Диск	70	2	Фланец
30	1	Капак на щита	71	2	Винт на кривошипа
31	2	Капак за горната част на тялото А	72	1	Ръкохватка на десния педал
32	2	Капак за горната част на тялото В	73	2	Ключов винт
33	1	Лява писта	74	2	Болт за тялото на кривошипа
34	1	Малък раздалечителен елемент за тялото на кривошипа	75	1	Винт за регулиране
35	1	Десен щит	76	1	Направляващ винт за рамото
36	1	Ляв щит	77	1	Голяма шайба М6
37	1	Лост на левия педал	78	1	Въртящ се винт
38	1	Лост на левия педал	79	4	Винт М8 х 12mm
39	1	Десен ролков лост	80	2	Малък лагер
40	1	Ляв ролков лост	81	4	Втулка на рампата
41	1	Капак на лоста на десния педал А	82	2	Ос на педала
			83	2	Втулка за скобата за повдигане
			84	1	Болт М10 х 50mm
			85	12	Крепежен детайл за модула за триене/Винт

Номер	К-во	Описание	Номер	К-во	Описание
86	1	Приемник	114	1	Захранващ кабел
87	2	Раздалчителен елемент за механизма	115	1	Долен кабел
88	4	Винт М8 х 16mm	116	1	Горен кабел
89	2	Винт за рамото М8 х 14mm	117	1	Кабел за пулса
90	1	Винт М10 х 20mm	118	2	Задна част на ръкохватката за пулса
91	7	Винт М6 х 12mm	119	2	Капак за ръкохватката за пулса
92	8	Винт за педала М6 х 12mm	120	2	Магнит
93	2	Пластмасова втулка	121	2	Калпаковидна гайка М6
94	4	Винт М4 х 42mm	122	1	Голяма шайба М10
95	8	Винт М4 х 25mm	123	3	Шайба М6
96	1	Контрагайка М10	124	1	Гнездо за захранване
97	45	Винт М4 х 16mm	125	1	Превключвател на захранването
98	6	Винт М4 х 12mm	126	4	Свързване на втулката на лоста
99	1	Винт за земя	127	1	Ръкохватка на левия педал
100	4	Винт М4 х 10mm	128	8	Малка шайба М6
101	2	Контрагайка за кривошипа	129	1	Дясна ръкохватка
102	2	Тънка контрагайка М10	*	–	Ръководство за потребителя
103	8	Шайба М8	*	–	Комплект инструменти
104	4	Винт М10 х 115mm	*	–	Опаковка със смазка с общо предназначение
105	2	Болт М10 х 58mm			
106	4	Винт М10 х 60mm	*	–	Опаковка с PTFE смазка
107	4	Винт М10 х 20mm	*	–	Панел за захранване
108	4	Винт М8 х 38mm	*	–	Кабел за мотора за повдигане
109	2	Винт М8 х 18mm	*	–	Кабел на мотора за съпротивлението
110	6	Контрагайка М8			
111	4	Шайба М10	*	–	Син кабел
112	1	Кабел на приемника	*	–	Зелен кабел
113	1	Задвижващ ремък	*	–	Бял кабел

Забележка: Характеристиките може да бъдат променени без предупреждение За информация относно поръчката на резервни части, моля, погледнете задната корица на това ръководство. *Тези части не са показани на илюстрациите.





ПОРЪЧКА НА РЕЗЕРВНИ ЧАСТИ

За поръчка на резервни части, погледнете задната корица на това ръководство. За да ни помогнете да Ви съдействаме, подгответе се да предоставите следната информация, когато се свързвате с нас:

- номерът на модела и серийният номер на продукта (вижте предната корица на това ръководство)
- името на продукта (вижте предната корица на това ръководство)
- номерът и описанието на резервната част(и) (вижте СПИСЪКА НА ЧАСТИТЕ и АКСОНОМЕТРИЧНИЯ ЧЕРТЕЖ в края на това ръководство)

ИНФОРМАЦИЯ ЗА РЕЦИКЛИРАНЕ

Този електронен продукт не трябва да се изхвърля заедно с домакинските отпадъци. С цел опазване на околната среда този продукт трябва да бъде рециклиран след края на полезния му живот, както се изисква от закона.

Моля, използвайте инсталациите за рециклиране, които са упълномощени да събират този тип отпадъци във Вашия регион. По този начин ще спомогнете за опазване на природните ресурси и за усъвършенстване на европейските стандарти за защита на околната среда. Ако се нуждаете от повече информация относно безопасните и правилни методи за унищожаване на отпадъци, моля, свържете се с местната служба по сметосъбиране или с организацията, от която сте закупили този продукт.

