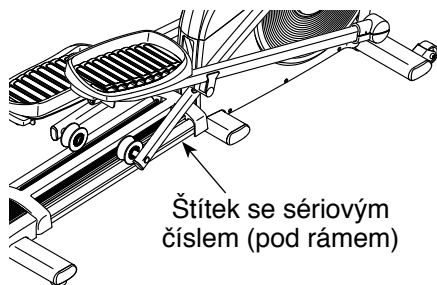


Model č. NTEVEL99914.0

Sériové číslo \_\_\_\_\_

Výše si poznamenejte sériové číslo pro budoucí potřebu.



## ZÁKAZNICKÝ SERVIS

V případě dotazů, chybějících nebo poškozených dílů viz přiložená strana označená DECATHLON CUSTOMER SERVICE INFORMATION nebo se obraťte na prodejnu, kde jste tento výrobek zakoupili.

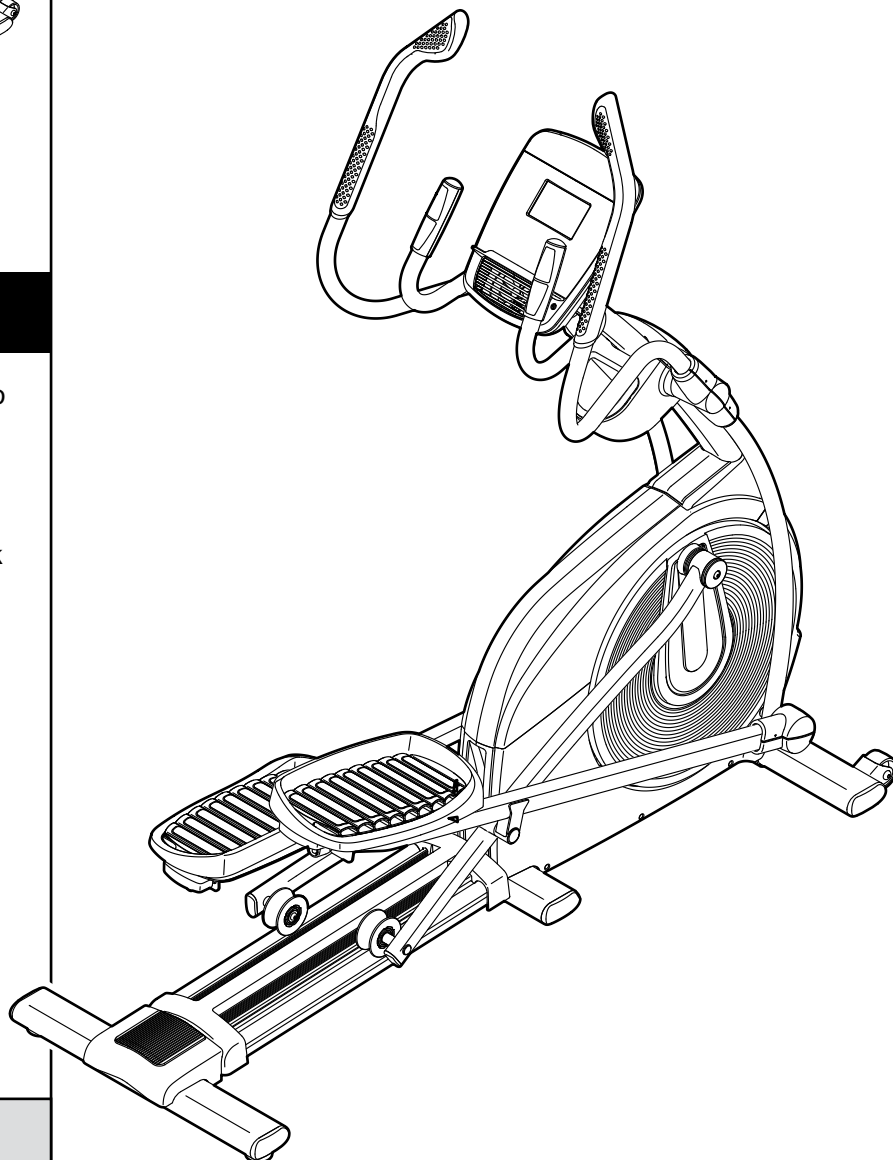
**Internetové Stránky:**

[www.iconsupport.eu](http://www.iconsupport.eu)

## **!** POZOR

Před používáním tohoto zařízení si prostudujte veškerá bezpečnostní opatření a pokyny uvedené v této příručce. Příručku si uschovejte pro budoucí potřebu.

# UŽIVATELSKÁ PŘÍRUČKA

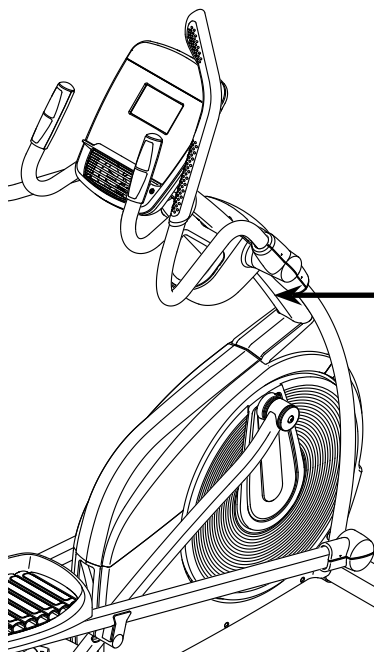


# OBSAH

UMÍSTĚNÍ VÝSTRAŽNÉHO ŠTÍTKU .....	2
DŮLEŽITÁ BEZPEČNOSTNÍ OPATŘENÍ .....	3
PŘEDTÍM, NEŽ ZAČNETE .....	4
PŘEHLED DÍLŮ A JEJICH ZNAČENÍ .....	5
MONTÁŽ .....	6
JAK POUŽÍVAT ELIPTICKÝ ŠLAPACÍ TRENAŽÉR .....	13
ÚDRŽBA A ŘEŠENÍ PROBLÉMŮ .....	25
POKYNY PRO CVIČENÍ .....	28
SEZNAM DÍLŮ .....	31
ROZLOŽENÝ VÝKRES .....	33
OBJEDNÁNÍ NÁHRADNÍCH DÍLŮ .....	Zadní strana
INFORMACE O RECYKLACI .....	Zadní strana

## UMÍSTĚNÍ VÝSTRAŽNÉHO ŠTÍTKU

Zde vyobrazený varovný štítek je součástí tohoto výrobku. Varovný štítek je nutné přilepit nad varovný nápis v uvedeném místě. Na tomto výkrese jsou uvedena umístění výstražných štítků. **Pokud štítek chybí nebo je nečitelný, zavolejte na telefonní číslo na přední straně této příručky a zdarma požádejte o náhradní štítek. Štítek upevněte na uvedené místo.** Poznámka: Štítky nemusí být zobrazeny ve skutečné velikosti.



**⚠ UPOZORNĚNÍ:**

Nesprávné použití tohoto stroje může vést k vážnému zranění.

Před použitím si přečtěte návod k obsluze a dodržujte veškerá upozornění a pokyny.

Nedovoďte dětem zdržovat se v blízkosti stroje.

Po ukončení šlapání se pedály i nadále točí.

Točící se pedály mohou způsobit zranění.


Frekvenci otáčení pedálů snižujte kontrolovaným způsobem.

Hmotnost uživatele nesmí přesáhnout 150 kg.

Tento výrobek by se měl vždy používat na rovném povrchu.

Tento výrobek není určen pro léčebné účely.

Pokud je štítek poškozený, nečitelný nebo chybí, je nutné ho vyměnit.



# DŮLEŽITÁ BEZPEČNOSTNÍ OPATŘENÍ

**▲ VÝSTRAHA:** V zájmu snížení rizika popálení, požáru, úrazu elektrickým proudem nebo zranění osob si před použitím eliptického trenažéru prostudujte veškerá důležitá bezpečnostní opatření a pokyny v tomto návodu a veškerá varování umístěná na eliptického trenažéru. Společnost ICON nenesе žádnou odpovědnost za zranění osob nebo poškození majetku vzniklé v důsledku používání tohoto výrobku.

1. Odpovědností majitele je zajistit, aby všichni uživatelé tohoto eliptického trenažéru byli adekvátně informováni o všech výstrahách a bezpečnostních opatřeních.
2. Před zahájením jakéhokoliv cvičebního programu se poradte se svým lékařem. To je důležité zejména pro osoby starší 35 let nebo osoby s dřívějšími zdravotními problémy.
3. Eliptický šlapací trenažér používejte pouze k účelu popsanému v tomto návodu.
4. Tento eliptický šlapací trenažér je určen pouze k domácímu použití. Tento eliptický šlapací trenažér nepoužívejte k podnikání, pronájmu nebo ve sportovních zařízeních.
5. Trenažér používejte v interiéru, v suchém a bezprašném prostředí. Trenažér neumísťujte do garáže, na kryté atrium nebo v blízkosti vody.
6. Eliptický šlapací trenažér umístěte na rovný povrch a ponechte prostor minimálně 0,9 m před a za trenažérem a 0,6 m na každé straně. Podlahu či koberec chraňte před poškozením pomocí podložky vložené pod trenažér.
7. Pravidelně kontrolujte a řádně utáhněte všechny součásti. Veškeré opotřebované díly ihned vyměňte.
8. Děti mladší 12 let a domácí zvířata udržujte vždy mimo dosah šlapacího trenažéru.
9. Při zapojování síťový kabel (viz straně 13) zapojte do uzemněného obvodu.
10. Napájecí kabel neupravujte a nepoužívejte adaptér k připojení napájecího kabelu do nesprávné zásuvky. Dbejte, aby kabel nepřišel do styku s horkým povrchem. Nepoužívejte prodlužovací šňůru.
11. Eliptický trenažér nepoužívejte, pokud je síťový kabel nebo zásuvka poškozená nebo pokud trenažér nefunguje správně.
12. **NEBEZPEČÍ:** Pokud se trenažér nepoužívá neopřed jeho čištěním vždy odpojte napájecí kabel a vypínač přepněte do vypnuté polohy. Jiné servisní úkony, než je popsáno v tomto návodu, smí provádět pouze autorizovaný servisní zástupce.
13. Šlapací trenažér by neměly používat osoby o hmotnosti vyšší než 150 kg.
14. Při cvičení noste vhodné oblečení; nenoste volné oblečení, které by se mohlo zachytit do trenažéru. Při cvičení vždy mějte sportovní obuv pro ochranu chodidel.
15. Při montáži, demontáži nebo používání šlapacího trenažéru se vždy přidržujte řídítek nebo horních ramen.
16. Monitor srdečního tepu není lékařský přístroj. Na přesnost údajů o srdeční frekvenci může mít vliv několik faktorů. Monitor srdečního tepu je určen pouze jako cvičební pomůcka k přibližnému zjištění trendů srdeční frekvence.
17. Šlapací trenažér nemá volnoběh, pedály se pohybují tak dlouho, dokud se nezastaví setrvačnick. Frekvenci šlapání snižujte kontrolovaným způsobem.
18. Při používání šlapacího trenažéru mějte záda rovná; neohýbejte se.
19. Nadměrné cvičení a přepínání vlastních sil může způsobit vážné zranění nebo dokonce úmrtí. Pokud během cvičení pocítíte slabost nebo bolest, ihned cvičení přerušte a odpočiňte si.

**TUTO PŘÍRUČKU ŘÁDNĚ USCHOVEJTE**

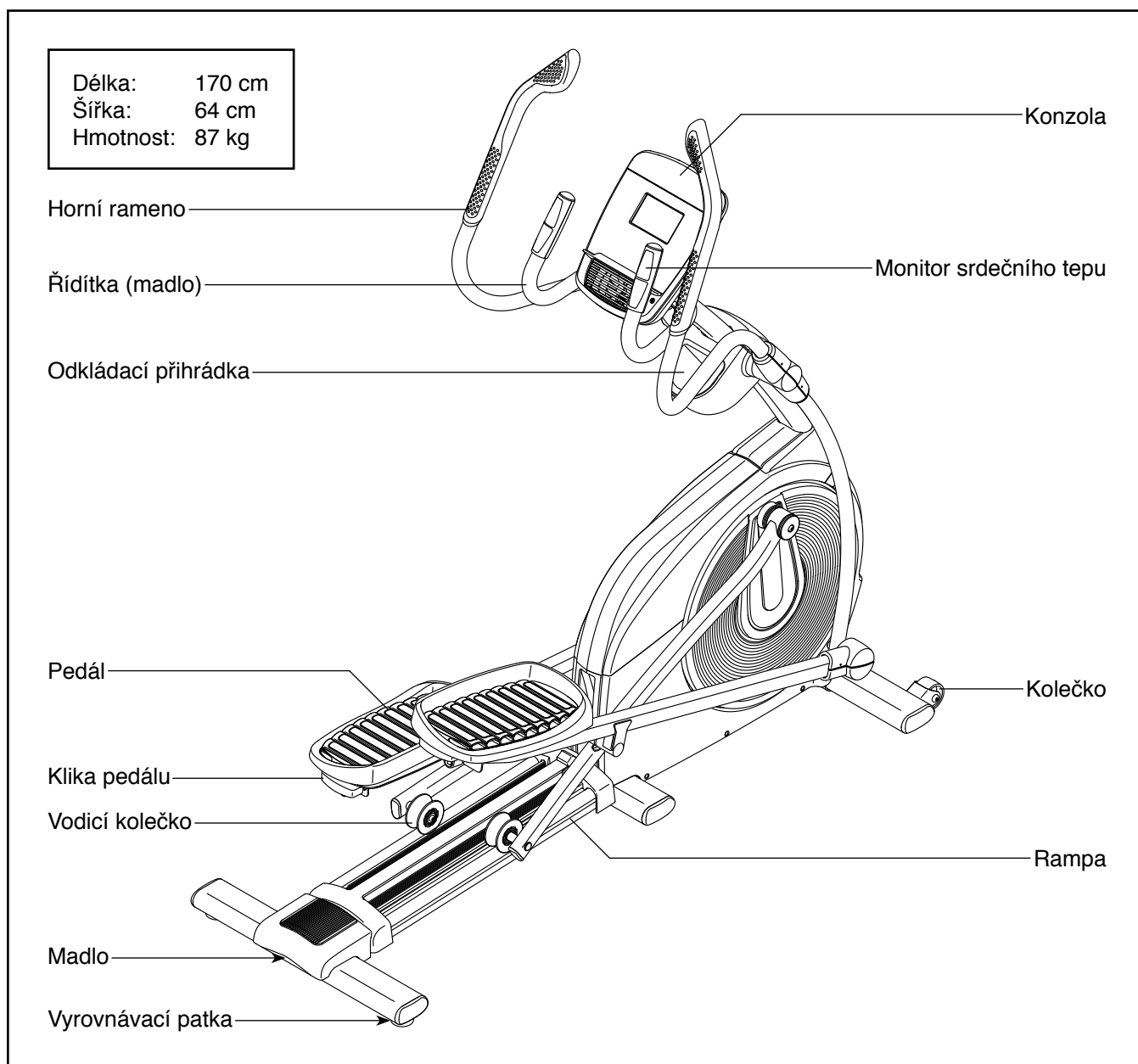
# PŘEDTÍM, NEŽ ZAČNETE

Děkujeme vám, že jste se rozhodli pro revoluční eliptický trenažér NORDICTRACK® E 9.5. Eliptický šlapací trenažér E 9.5 nabízí působivý výběr funkcí určených ke zefektivnění a zpříjemnění domácího cvičení.

**Před používáním eliptického trenažéru si ve vlastním zájmu pečlivě prostudujte tuto příručku.** Pokud vám po přečtení této příručky bude něco nejasné, podívejte se na přední stranu této příručky. Než nás

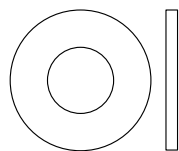
budete kontaktovat, poznamenejte si pro snazší pomoc číslo modelu a sériové číslo výrobku. Číslo modelu a umístění štítku se sériovým číslem je uvedeno na přední straně této příručky.

Předtím, než budete pokračovat ve čtení, prohlédněte si níže uvedený výkres a dobře se seznámete s označenými díly.

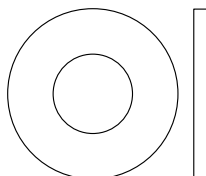


# PŘEHLED DÍLŮ A JEJICH ZNAČENÍ

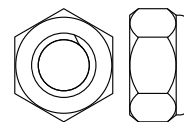
Drobné montážní součástky určete podle výkresů níže. Číslo v závorce pod každým výkresem je číselný kód dílu ze SEZNAMU DÍLŮ na konci této příručky. Číslo za závorkou je počet kusů potřebných pro montáž. **Poznámka:** Pokud některá součástka chybí v sadě drobných součástek, zkontrolujte, zda není již upevněna k jednomu z montovaných dílů. Součástí dodávky mohou být náhradní drobné součástky.



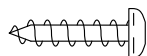
Podložka M8  
(103)-2



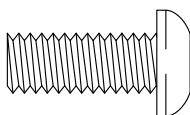
Podložka M10  
(111)-4



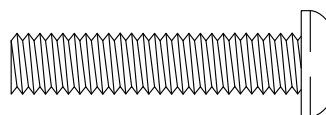
Pojistná matice  
M8 (110)-4



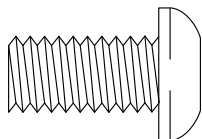
Šroub M4 x 16mm  
(97)-12



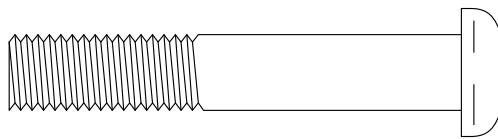
Šroub M8 x 18mm  
(109)-2



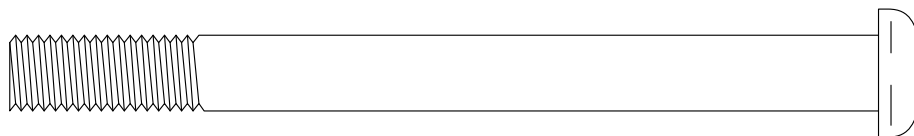
Šroub M8 x 38mm  
(108)-4



Šroub M10 x 20mm  
(107)-4



Šroub M10 x 60mm  
(106)-4



Šroub M10 x 115mm  
(104)-4

# MONTÁŽ

- K montáži jsou zapotřebí dvě osoby.
- Všechny součásti posilovacího zařízení umístěte do vyhrazených prostor a odstraňte veškerý obalový materiál. Obalové materiály zlikvidujte až po dokončení montáže.
- Levostranné součásti jsou označeny „L“ nebo „Left“ a pravostranné součásti jsou označeny „R“ nebo „Right.“
- Značení drobných dílů je uvedeno na straně 5.
- Kromě přibaleného nářadí je pro montáž zapotřebí následující nářadí:

jeden křížový šroubovák



jedna gumová palice



Montáž je snazší se sadou francouzských klíčů. Aby nedošlo k poškození součástí, nepoužívejte elektrické nářadí.

## 1. Ve svém počítači přejděte na [www.iconsupport.eu](http://www.iconsupport.eu) a svůj výrobek zaregistrujte.

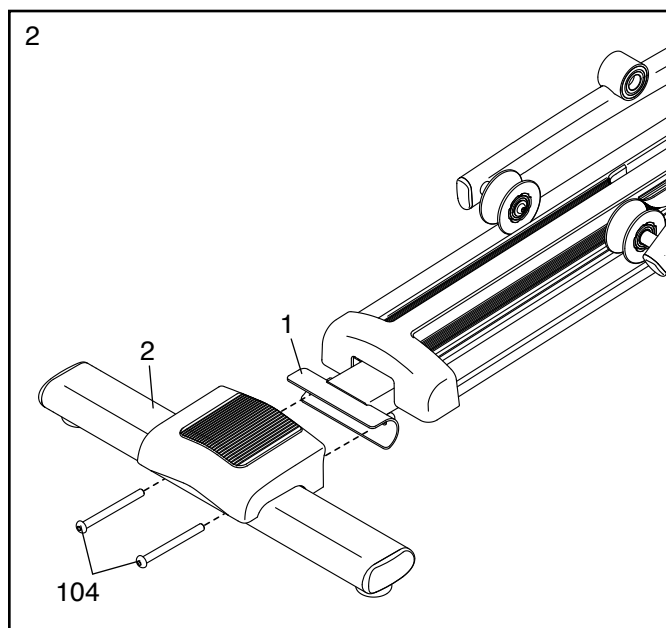
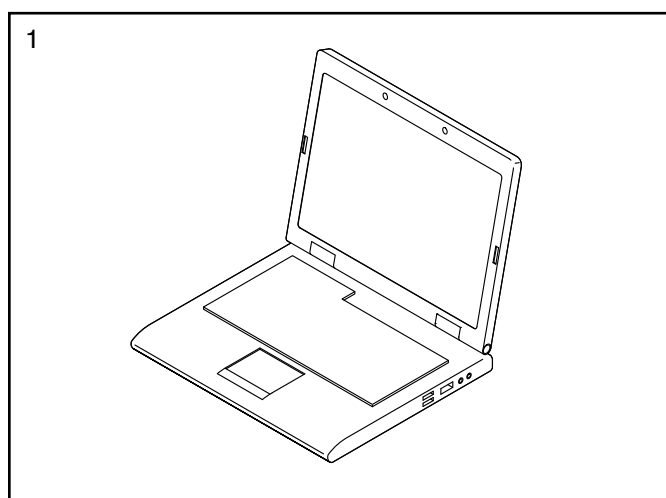
- aktivuje se tím vaše záruka
- ušetříte čas, pokud budete někdy potřebovat kontaktovat středisko služeb zákazníkům (zákaznický servis)
- umožníte nám informovat vás o upgradech a nabídkách

Poznámka: Pokud nemáte přístup k internetu, pro registraci výrobku zavolejte Zákaznický Servis (viz přední strana tohoto návodu).

## 2. S pomocí druhé osoby umístěte některé části obalových materiálů (nejsou vyobrazeny) pod zadní část rámu (1). **S pomocí druhé osoby přidržíte rám tak, aby se při provádění tohoto kroku nepřevrátil.**

Připevněte zadní stabilizátor (2) k rámu (1) pomocí dvou šroubů M10 x 115mm (104).

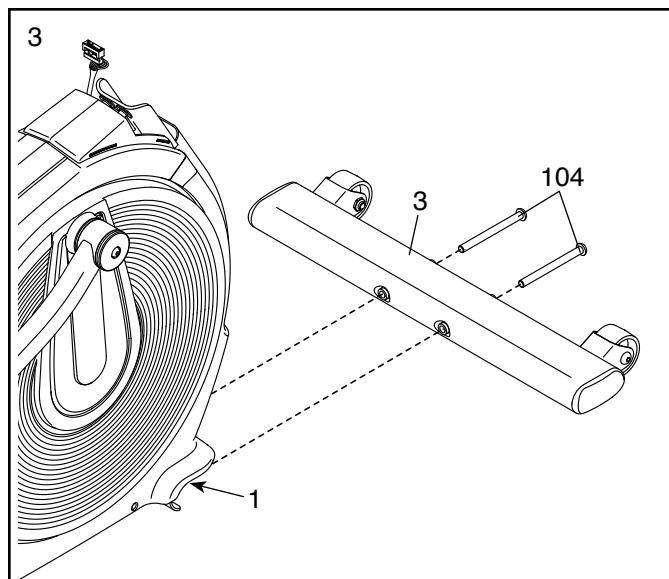
Ze zadní části rámu (1) odstraňte obalový materiál.



3. S pomocí druhé osoby umístěte některé části obalových materiálů (nejsou vyobrazeny) pod přední část rámu (1). **S pomocí druhé osoby přidržíte rám tak, aby se při provádění tohoto kroku nepřevrátil.**

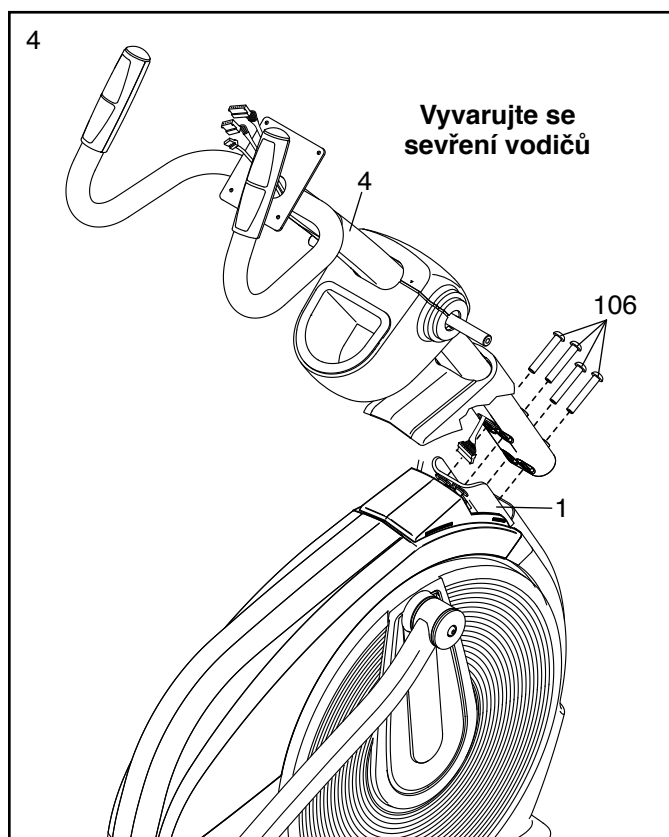
Připevněte přední stabilizátor (3) k rámu (1) pomocí dvou šroubů M10 x 115mm (104).

Z přední části rámu (1) odstraňte obalový materiál.



4. Sloupek (4) orientujte dle ilustrace.

**Rada: Vyvarujte se sevření vodičů.** Požádejte pomocníka, aby přidržel sloupek (4) u rámu (1). Sloupek upevněte čtyřmi šrouby M10 x 60mm (106). **Nasadte všechny šrouby a poté je utáhněte.**



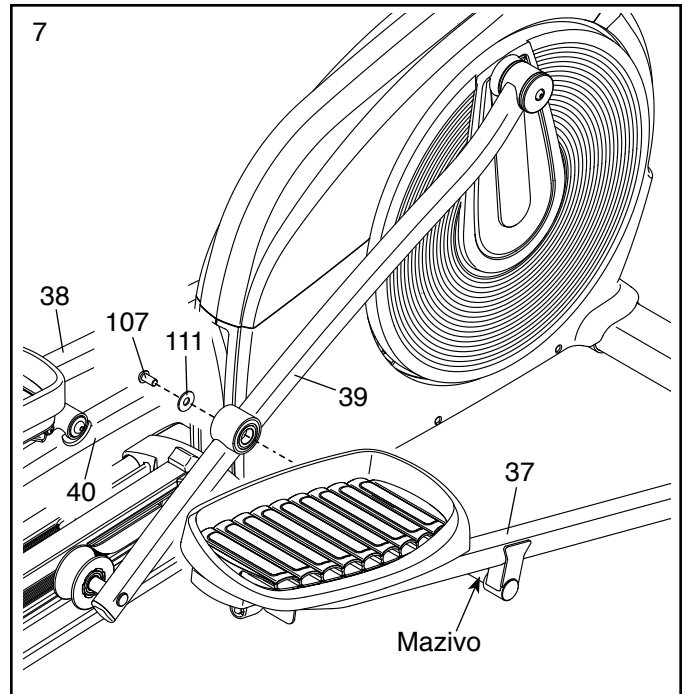


7. Na osu ramene pravého pedálu (37) naneste malé množství přibaleného maziva.

Do ramena pravého vodícího kolečka (39) vložte osu na rameni pravého pedálu (37).

Poté do konce ramene pravého pedálu (37) utáhněte šroub M10 x 20mm (107) s podložkou M10 (111).

**Tento krok opakujte pro upevnění ramene levého pedálu (38) k rameni levého vodícího kolečka (40).**

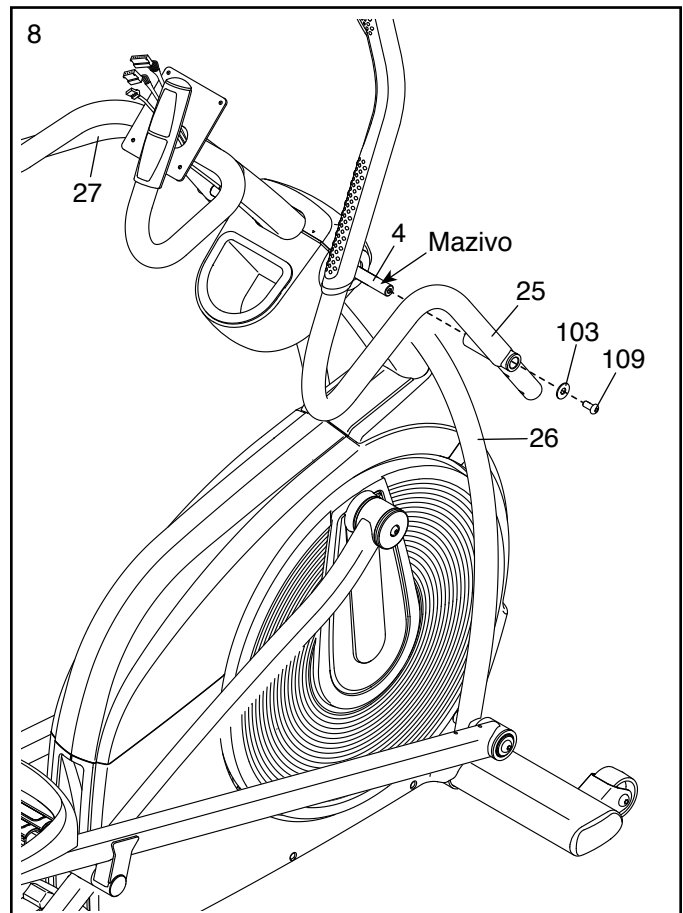


8. Vyhledejte pravé horní rameno (25) a umístěte ho podle ilustrace. **Zatím nevkládějte pravé horní rameno do pravé horní ojnice (26).**

K osám na pravé straně sloupku (4) naneste trošku přibaleného maziva.

Na pravou stranu sloupku nasuňte pravé horní rameno (25). Pomocí šroubu M8 x 18mm (109) a podložky M8 (103) upevněte pravé horní rameno.

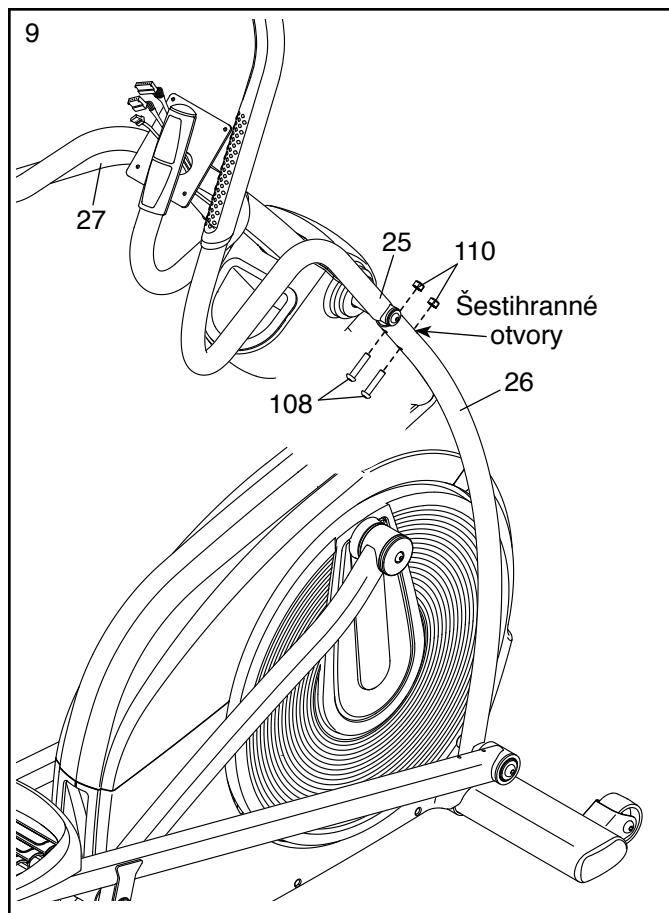
**Tento krok opakujte pro upevnění levého horního ramena (27) ke sloupu (4).**



9. Pravé horní rameno (25) vložte do pravé horní ojnice (26).

Pravé horní rameno (25) upevněte pomocí dvou šroubů M8 x 38mm (108) a dvou pojistných matic M8 (110). **Ujistěte se, že pojistné matice zapadly do šestihránných otvorů.**

**Tento krok opakujte pro upevnění levého horního ramene (27) k levé horní ojnici (nezobrazena).**

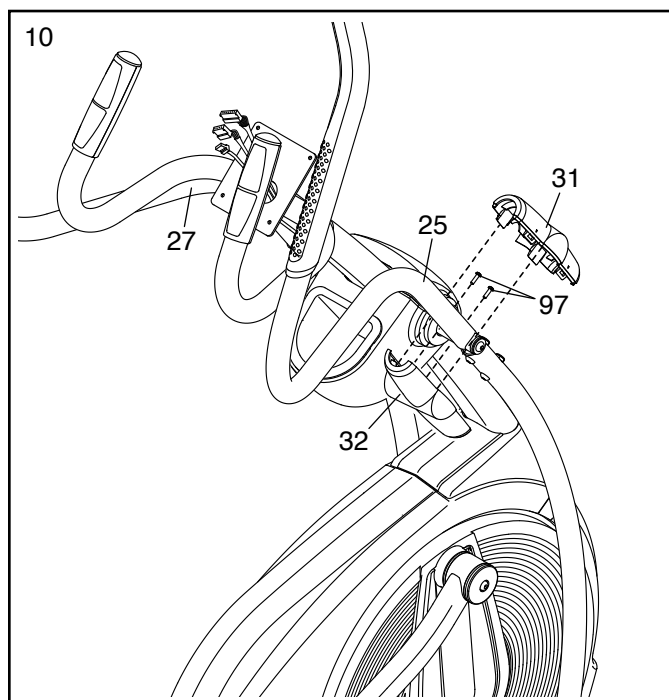


10. Vyhledejte horní kryt A (31) a horní kryt B (32) a orientujte je dle ilustrace.

Horní kryt B (32) připevněte k pravému hornímu ramenu (25) dvěma šrouby M4 x 16mm (97).

Poté horní kryt A (31) natlačte na horní kryt B (32).

**Tento krok opakujte na druhé straně trenážeru.**

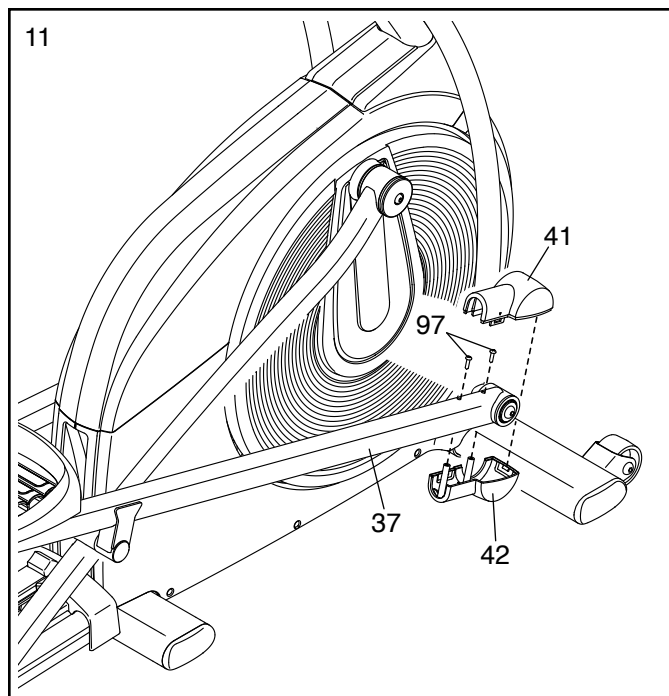


11. Vyhledejte pravý kryt ramena pravého pedálu A (41) a pravý kryt ramena pravého pedálu B (42) a ustavte je podle obrázku.

Kryt ramene pravého pedálu B (42) připevněte k ramenu pravého pedálu (37) dvěma šrouby M4 x 16mm (97).

Poté pravý kryt ramena pravého pedálu A (41) natlačte na pravý kryt ramena pravého pedálu B (42).

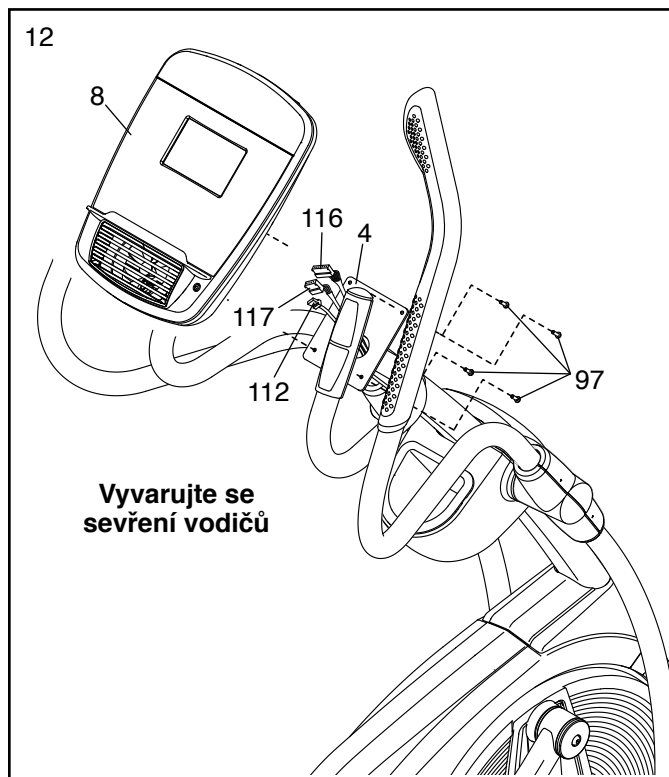
**Tento krok opakujte na druhé straně trenážeru.**



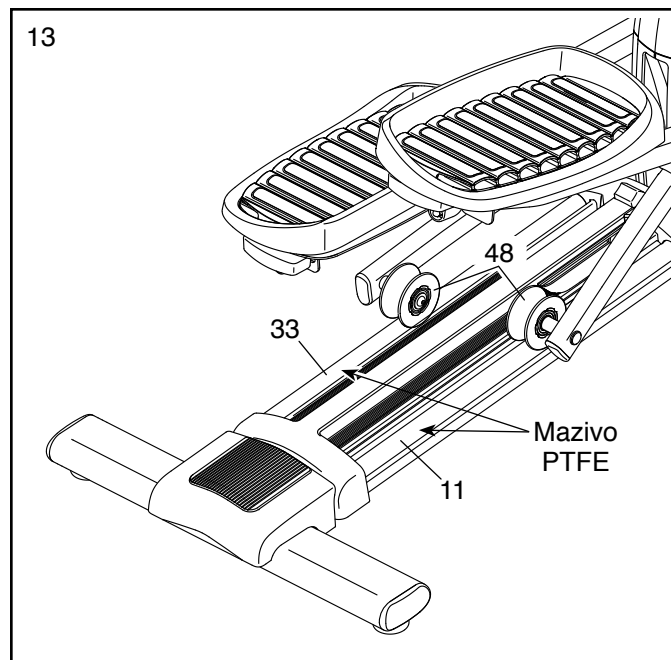
12. Zatímco pomocník přidrží konzolu (8) u sloupku (4), připojte horní kabel (116), pulzní vodiči (117) a kabel přijímače (112) do odpovídajících zásuvek na zadní straně konzoly.

**Konektory na horním kabelu (116), pulzním vodiči (117) a kabelu přijímače (112) by měly jít snadno zasunout do zásuvky a zacvaknout na místě. Pokud konektor nelze snadno zasunout do zásuvky, otočte jej a zkuste to znovu. Pokud konektory řádně nepřipojíte, konzola se může poškodit.**

**Rada: Vyvarujte se sevření vodičů.** Konzolu (8) upevněte ke sloupku (4) pomocí čtyř šroubů M4 x 16mm (97).



13. Na papírovou utěrku naneste malé množství přibaleného maziva PTFE. Podél pravé a levé drážky (11, 33), kde se pohybují vodící kolečka (48), rovnoměrně naneste tenkou vrstvu maziva PTFE. Poté přebytečné mazivo setřete.



14. **Před použitím trenážeru ověřte, zda jsou všechny díly řádně utažené.** Poznámka: Součástí dodávky mohou být náhradní díly. Z důvodu ochrany podlahy pod eliptický trenážer umístěte podložku.

# JAK POUŽÍVAT ELIPTICKÝ ŠLAPACÍ TRENAŽÉR

## ZAPOJENÍ SÍŤOVÉHO KABELU

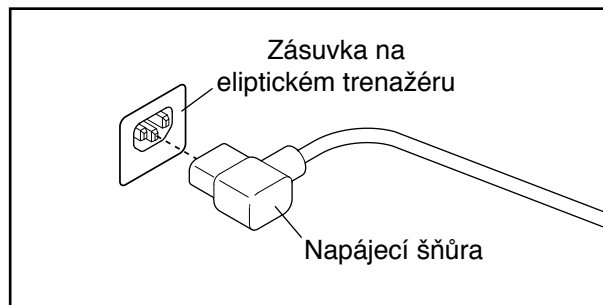
Tento výrobek musí být uzemněn. Pokud nefunguje správně nebo se porouchá, uzemnění zajišťuje ochranu ke snížení nebezpečí úrazu elektrickým proudem. Tento výrobek je vybaven síťovým kabelem se zemnicím kabelem zařízení a zemnicím kolíkem.

**Důležité:** Pokud se síťový kabel poškodí, je nutné jej vyměnit za síťový kabel doporučený výrobcem.

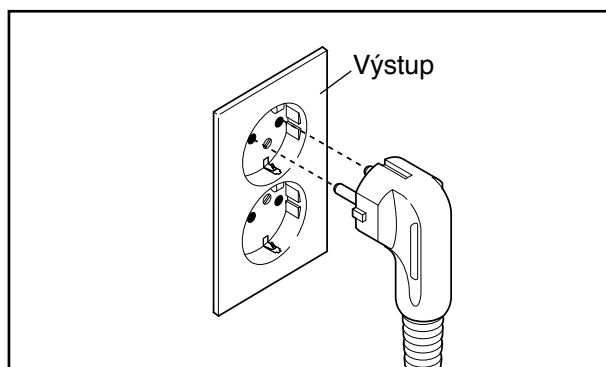
**⚠ NEBEZPEČÍ:** Nesprávné zapojení zemnicího kabelu zařízení může způsobit zvýšené riziko elektrického šoku. Máte-li pochybnosti o správném uzemnění výrobku, poraďte se s kvalifikovaným elektrikářem nebo opravářem. Na zástrčce dodané se spotřebičem neprovádějte žádné úpravy. Pokud zástrčku nelze zasunout do zásuvky, nechte si kvalifikovaným elektrikářem nainstalovat odpovídající zásuvku.

Síťový kabel zapojte podle níže uvedeného postupu.

1. Označenou koncovku síťového kabelu zapojte do zásuvky na eliptickém trenažéru.

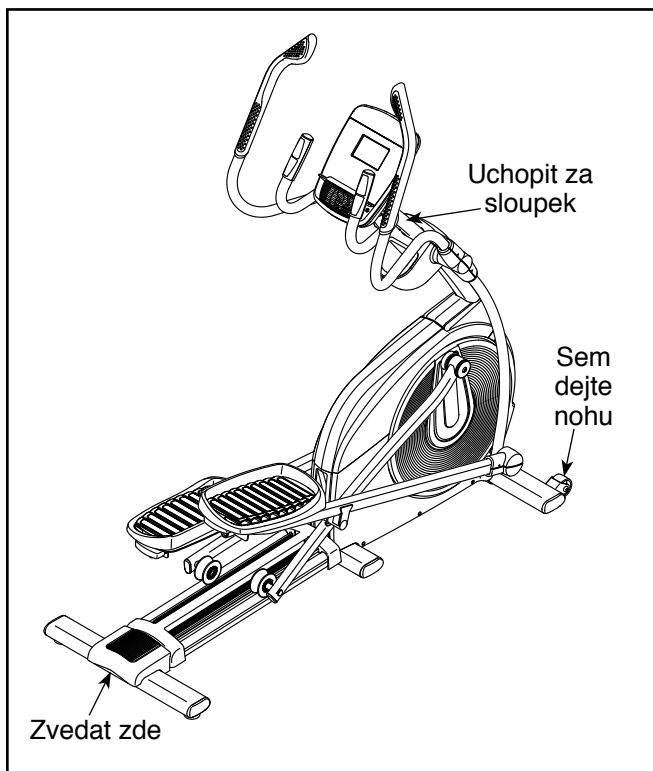


2. Síťový kabel zapojte do vhodné zásuvky řádně nainstalované a uzemněné v souladu s místními pravidly a předpisy.



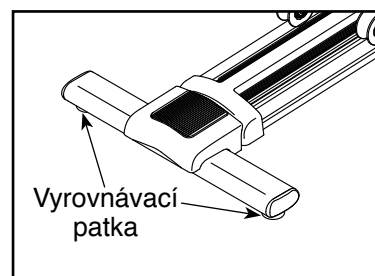
## PŘEMÍSTĚNÍ ELIPTICKÉHO ŠLAPACÍHO TRENAŽÉRU

Vzhledem k velikosti a hmotnosti trenažéru jsou pro jeho přemístění zapotřebí dvě osoby. Postavte se před šlapací trenažér, přidržeťte sloupek a jednu nohu dejte k jednomu z koleček. Zatáhněte za sloupek a s pomocí druhé osoby nadzvedněte madlo tak, aby trenažér stál na kolečkách. Šlapací trenažér opatrně přemístěte na požadované místo a pak jej pomalu spustěte na podlahu.



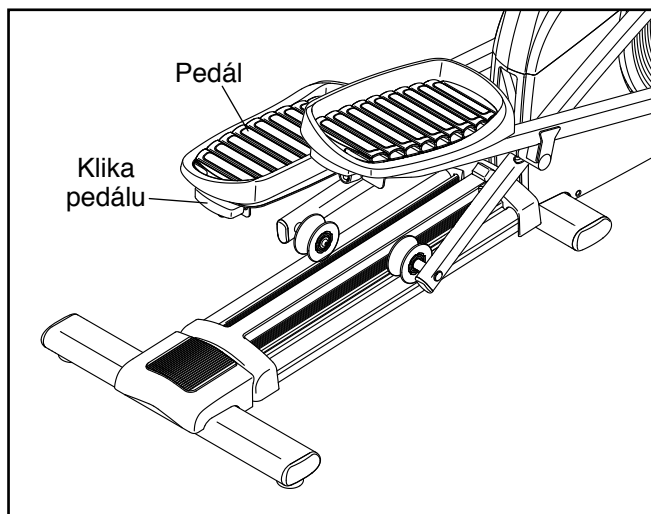
## USTAVENÍ ELIPTICKÉHO ŠLAPACÍHO TRENAŽÉRU

Pokud se šlapací trenažér během používání na podlaze mírně kolébá či kýve do stran, pootočte jednou nebo oběma vyrovnávacími patkami pod zadní částí rámu tak, aby již ke kývání nedocházelo.



## NASTAVENÍ POLOHY PEDÁLŮ

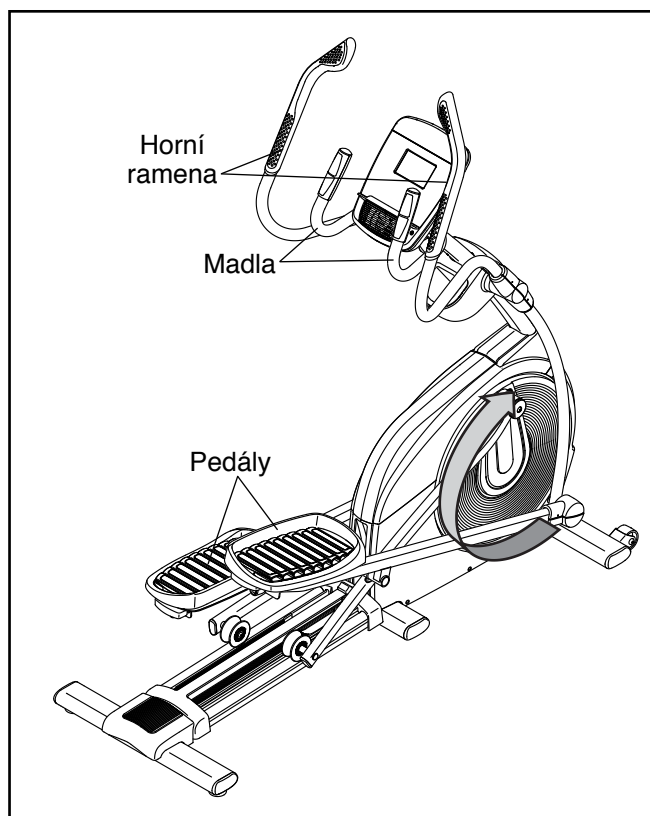
Oba pedály lze upravit v několika polohách. Chcete-li seřídít pedál, stačí zatáhnout za kliku pedálu směrem ven, pedál posunout do požadované polohy a poté uvolnit kliku pedálu do seřizovacího otvoru pod pedálem. **Oba pedály je nutné seřídít do stejné polohy.**



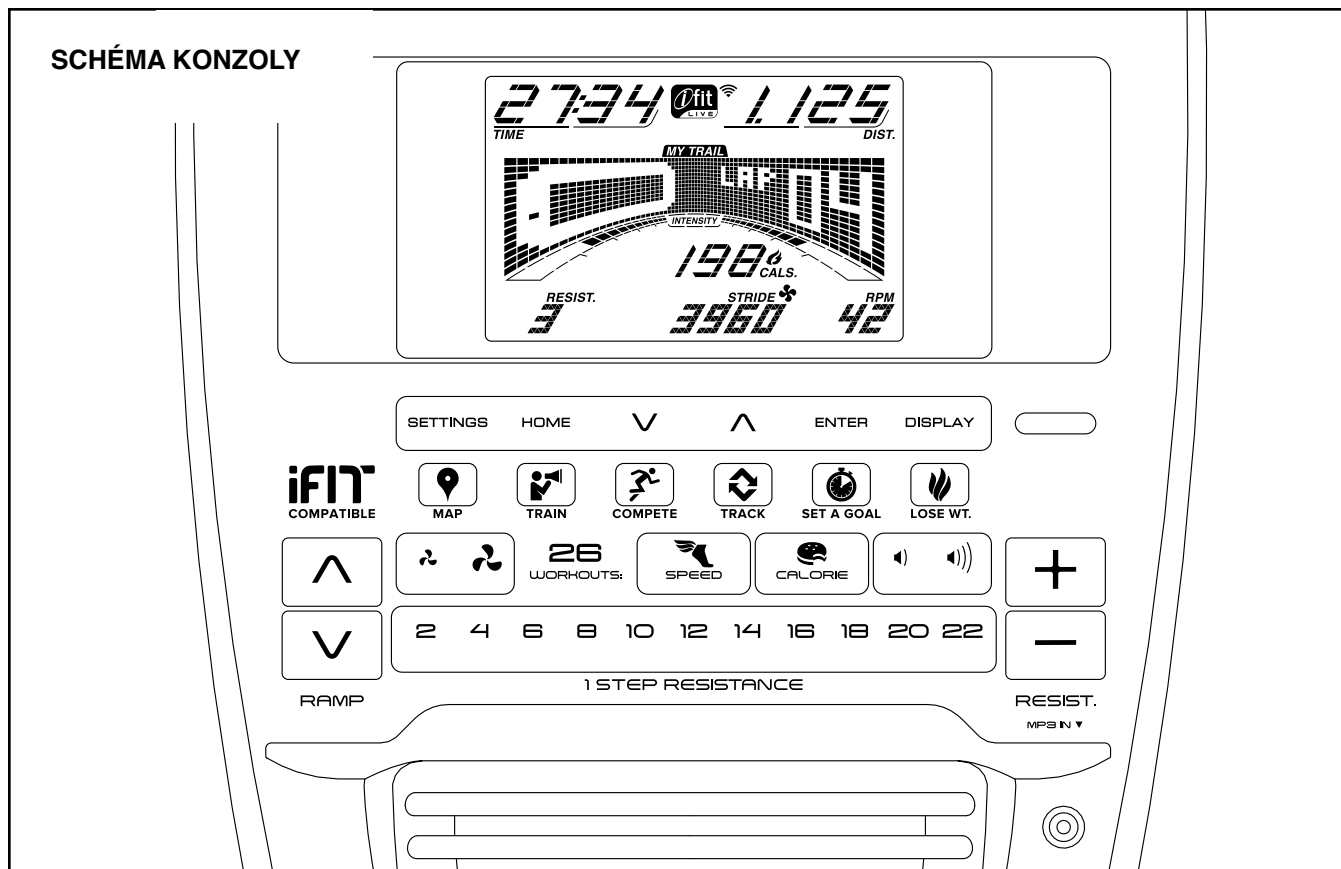
## CVIČENÍ NA ELIPTICKÉM ŠLAPACÍM TRENAŽÉRU

Při nastupování na šlapací trenažér se přidržte říditek nebo horních ramen a stoupněte na pedál v nižší poloze. Poté si stoupněte i na druhý pedál. Na pedály zatlačte tak, aby se začaly souvisle pohybovat. **Poznámka: Pedály se mohou otáčet v obou směrech. Doporučený směr otáčení pedálů je znázorněn ve směru šipky; pro změnu cvičení však lze pedály otáčet v opačném směru.**

Chcete-li z eliptického trenažéru vystoupit, vyčkejte do úplného zastavení pedálů. **Poznámka: Šlapací trenažér nemá volnoběh, pedály se pohybují tak dlouho, dokud se nezastaví setrvačnick.** Po zastavení pedálů nejprve sestupujte z vyššího pedálu. Poté sestupte i z nižšího pedálu.



## SCHÉMA KONZOLY



## SPLŇTE SI SVÉ CÍLE PROSTŘEDNICTVÍM IFIT.COM

Se svým novému fitness zařízením, kompatibilnímu s programy iFit, můžete využívat řadu funkcí dostupných na iFit.com, a vaše fitness cíle se mohou stát skutečností:



S mapami Google Maps, které si můžete libovolně upravovat, můžete trénovat kdekoliv na světě.



Stáhněte si tréninkové programy, které vám pomohou dosáhnout vašich osobních cílů.



Soutěžením s jinými uživateli v rámci komunity iFit můžete měřit svůj vlastní pokrok.



Výsledky svých tréninků můžete načíst do cloudu iFit a sledovat tak své úspěchy.



Pro své tréninky nastavte cíle z hlediska kalorií, času nebo vzdálenosti.



Vyberte si a stáhněte si série tréninků pro hubnutí.

**Více se dozvíte na iFit.com.**

## FUNKCE KONZOLY

Konzola trenážeru nabízí působivou řadu funkcí určených ke zefektivnění a zpříjemnění domácího cvičení.

V manuálním režimu konzoly lze měnit odpor pedálů a sklon rampy trenážeru stisknutím tlačítka. Při cvičení konzola zobrazuje průběžnou zpětnou vazbu. Pomocí monitoru srdečního tepu v rukojeti nebo volitelného hrudního monitoru srdečního tepu lze měřit i srdeční frekvenci (**informace volitelný hrudní monitor srdečního tepu viz strana 23**).

Kromě toho konzola nabízí také výběr přeprogramovaných tréninků. Pro zvýšení účinnosti tréninku se u každého tréninku automaticky mění odpor pedálů a sklon rampy. Můžete také nastavit cílové kalorie, vzdálenost nebo čas.

Konzola má také režim iFit, který umožňuje konzole komunikovat s bezdrátovou sítí pomocí volitelného modulu iFit. V režimu iFit si můžete stáhnout individuální trénink, vytvořit si vlastní trénink, sledovat své vlastní výsledky tréninku, závodit s dalšími uživateli režimu iFit, a máte přístup k mnoha dalším funkcím. **Chcete-li zakoupit modul iFit, navštivte [www.iFit.com](http://www.iFit.com) nebo volejte na telefonní číslo uvedené na přední straně tohoto návodu.**

Ke zvukovému systému konzoly lze připojit MP3 nebo CD přehrávač a během cvičení můžete poslouchat svou oblíbenou hudbu nebo zvukové knihy.

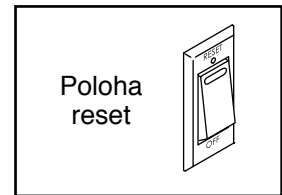
**Použití manuálního režimu** viz strana 18.  
**Použití přednastaveného tréninku** viz strana 20.  
**Používání tréninku se stanovením cíle** viz strana 21.  
**Používání tréninku iFit** je popsáno na straně 22.  
**Použití zvukového systému** je popsáno na straně 23.  
**Možnosti změny nastavení konzoly** jsou popsány na straně 24.

Poznámka: Pokud je na displeji plastová fólie, odstraňte ji.

## POSTUP ZAPÍNÁNÍ

**DŮLEŽITÉ: Pokud byl trenážer vystaven nízkým teplotám, nechejte jej před zapnutím zahřát na pokojovou teplotu. Pokud tak neučiníte, mohou se poškodit displeje konzoly nebo jiné elektrické součástky.**

Připojte napájecí kabel (Viz ZAPOJENÍ SÍTOVÉHO KABELU na straně 13). Dále vyhledejte vypínač na rámu trenážeru u síťového kabelu. Přepněte vypínač do polohy reset.



Displej se nyní zapne a konzola bude připravena k použití.

**Poznámka: Při prvním zapnutí napájení se může automaticky kalibrovat sklon rampy.** Během kalibrace se rampa bude pohybovat nahoru a dolů. Jakmile se rampa zastaví, její kalibrace je ukončena.

**DŮLEŽITÉ: Pokud se sklon rampy nekalibruje automaticky, prostudujte POSTUP KALIBRACE SKLONU na straně 25 a rampu kalibrujte manuálně.**

**DŮLEŽITÉ: Konzola zobrazí demorežim displeje, který je určen pro zobrazení na trenážeru v prodejně. Pokud je zapnut demo režim, konzola se nevypne a displej se po dokončení cvičení neresetuje. Chcete-li vypnout demo režim, viz krok 3 na straně 24.**

## POUŽITÍ MANUÁLNÍHO REŽIMU

### 1. Konzolu lze zapnout zahájením šlapání nebo stisknutím libovolného tlačítka.

Viz POSTUP ZAPÍNANÍ na straně 17.

### 2. Vyberte manuální režim.

Stiskněte tlačítko Home (domů) a stisknete buď tlačítko Speed (rychlost), nebo tlačítko Calorie (kalorie) a zvolte manuální režim.

Pokud do konzoly není zasunut bezdrátový modul iFit a není připojen k iFit, manuální režim bude vybrán automaticky.

### 3. Odpor pedálů a sklon rampy lze měnit podle potřeby.

Během šlapání lze měnit odpor pedálů pomocí tlačítka Resist. (odpor), tlačítek pro zvýšení nebo snížení hodnoty nebo jednoho z očíslovaných tlačítek 1 Step Resistance (odpor).

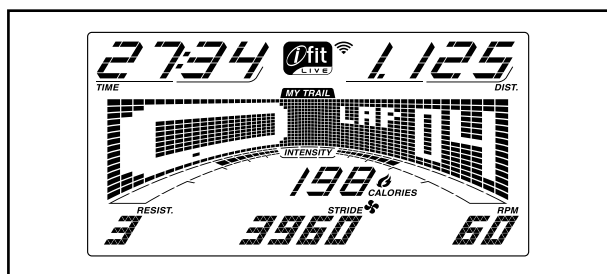
Poznámka: Přejít na nově nastavený odpor pedálů není okamžitý, ale plynulý.

Pro rozmanitost pohybu pedálů lze měnit sklon rampy. Chcete-li změnit sklon, stiskněte tlačítko Ramp (sklon) zvýšit nebo snížit.

Poznámka: Přejít na nově nastavený sklon není okamžitý, ale plynulý.

### 4. Na displeji sledujte váš postup.

Na displeji lze zobrazit následující informace o cvičení/tréninku:



**Cals. (kalorie):** Zde se zobrazuje přibližný počet spálených kalorií.

**Cals./Hr (kalorie za hodinu):** Zde se zobrazuje přibližný počet kalorií spálených za hodinu.

**Dist. (vzdálenost):** Tento údaj zobrazuje uraženou vzdálenost v kilometrech nebo mílích.

**Pulse (puls):** Tento údaj představuje vaši tepovou frekvenci při použití monitoru srdečního tepu nebo volitelného hrudního monitoru srdečního tepu (viz krok 5).

**Ramp (rampa):** Tento režim displeje při každé změně sklonu rampy na několik sekund zobrazuje úroveň sklonu.

**Resist. (odpor):** Odpor pedálů, zobrazí se na několik sekund při každé změně odporu.

**RPM (rychlost):** Zde se zobrazuje frekvence šlapání - otáčky za minutu.

**Stride (otáčky):** Zde se zobrazuje celkový počet otočení pedálů.

**Time (čas):** Je-li zvolen manuální režim, na displeji se zobrazí uplynulý čas. Je-li vybrán trénink, v tomto režimu se na displeji zobrazí zbývající čas tréninku.

Zobrazovací systém konzoly nabízí několik karet/záložek. Stiskněte tlačítko Display, dokud se nezobrazí požadovaná karta (záložka). Lze také použít tlačítko pro zvýšení a snížení hodnoty vedle tlačítka Enter.

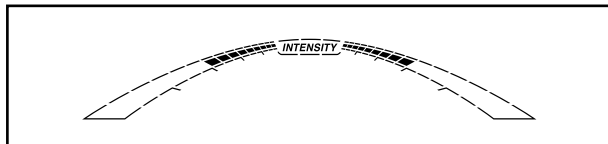
**Karta Speed (rychlost):** zobrazuje nastavení profilu rychlosti pro trénink. Na konci každé minuty se objeví nový segment.

**Karta My Trail (moje trasa):** zobrazuje úsek trasy představující 400 m (1/4 míle). Průběh tréninku zobrazuje blikající obdélník. Na kartě My Trail se zobrazuje také počet absolvovaných kol.

**Karta Calorie (kalorie):** zobrazuje přibližný počet spálených kalorií. Výška jednotlivých segmentů představuje množství kalorií spálených během příslušného segmentu.

**Karta Incline (sklon):** zobrazuje nastavení profilu svahu pro trénink. Na konci každé minuty se objeví nový segment.

V průběhu cvičení přibližnou úroveň intenzity vašeho tréninku signalizuje měřidlo intenzity.

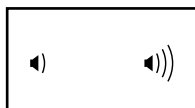


Je-li připojen bezdrátový modul iFit, symbol bezdrátového připojení v horní části displeje signalizuje sílu bezdrátového signálu. Plnou sílu signálu představují čtyři oblouky.



K opuštění manuálního režimu nebo tréninku stiskněte tlačítko Home (domů). Podle potřeby lze tlačítko Home stisknout opakovaně.

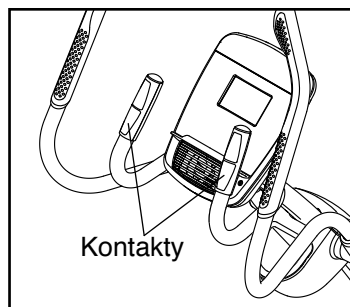
Úroveň hlasitosti konzoly lze změnit stiskem tlačítka pro regulaci hlasitosti.



## 5. Podle potřeby si změřte svou srdeční frekvenci.

Pomocí monitoru srdečního tepu v rukojeti nebo volitelného hrudního monitoru srdečního tepu lze měřit i srdeční frekvenci. **(informace informace volitelný hrudní monitor srdečního tepu viz strana 23 viz strana 23).**

**Pokud jsou kovové kontakty monitoru srdečního tepu v rukojeti chráněny plastovou fólií, odstraňte ji.** Pro měření tepové frekvence je nutné mít monitor srdečního tepu umístěný v rukojeti pod dlaní opřenou o kontakty. **Ruce mějte na jednom místě a kontakty nsvírejte příliš pevně.**

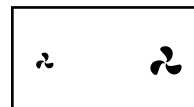


Po detekci pulsu při každém úderu srdce blikne symbol srdce na displeji, objeví se jedna nebo dvě tečky a poté srdeční frekvence. **Pro co nejpřesnější údaj o srdeční frekvenci přidržte kontakty přibližně 15 sekund.**

Pokud se na displeji vaše tepová frekvence nezobrazí, zkontrolujte, zda máte ruce umístěny dle ilustrace. Ruce mějte na jednom místě a kontakty nsvírejte příliš pevně. Pro dosažení optimálního výkonu kontakty vyčistěte měkkým hadříkem, **k čištění kontaktů nikdy nepoužívejte alkohol, brusivo nebo chemikálie.**

## 6. Podle potřeby zapněte ventilátor.

U ventilátoru lze nastavit vysoké a nízké otáčky. Je-li navolen automatický režim, otáčky ventilátoru se automaticky zvyšují a snižují v závislosti na rychlosti šlapání. Opakovaným stiskem tlačítka ventilátoru lze navolit otáčky ventilátoru, popř. ventilátor vypnout.



Poznámka: Pokud se pedály přestanou pohybovat na přibližně třicet sekund, ventilátor se automaticky vypne.

## 7. Po dokončení cvičení odpojte síťový kabel.

Pokud se pedály na několik sekund přestanou pohybovat, zazní zvukový signál a nastane pauza konzoly.

Pokud se pedály nepohybují několik minut a nestiskne se žádné tlačítko, konzola se vypne a displej se vynuluje.

Po dokončení cvičení přepněte vypínač do polohy vypnuto a odpojte síťový kabel. **DŮLEŽITÉ: Pokud to neprovedete, elektrické součástky eliptického trenážeru se mohou předčasně opotřebovat.**

## POUŽÍVÁNÍ PŘEDNASTAVENÉHO TRÉNINKU

### 1. Konzolu lze zapnout zahájením šlapání nebo stisknutím libovolného tlačítka.

Viz POSTUP ZAPÍNANÍ na straně 17.

### 2. Vyberte přednastavený trénink.

Pro výběr přednastaveného tréninku stiskněte opakovaně tlačítko Speed (rychlost) nebo Calorie (tréninky pro hubnutí), dokud se na displeji neobjeví požadovaný trénink.

Po výběru přednastaveného tréninku se na displeji zobrazí doba trvání a název tréninku. V zobrazovacím systému se objeví profil nastavené rychlosti tréninku.

Na displeji se objeví i maximální otáčky šlapání, maximální úroveň odporu a maximální sklon.

### 3. Začněte šlapat do pedálů a zahajte tak trénink.

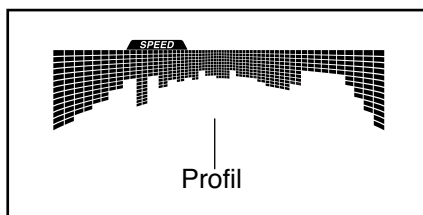
Každý trénink je rozdělen na jednodominutové úseky. Pro každý úsek je naprogramovaná jedna úroveň odporu, jedna úroveň sklonu a jedny cílové otáčky (rychlost). Poznámka: Pro následné úseky lze naprogramovat stejný odpor, sklon rampy a/nebo stejné cílové otáčky.

Zobrazovací systém konzoly zobrazí úroveň odporu, úroveň sklonu a cílové otáčky pro první úsek.

Profily v kartě rychlosti a kartě sklonu zobrazují váš postup během tréninku.

Blikající úsek v profilu představuje aktuální úsek tréninku. Výška blikajícího úseku signalizuje nastavenou cílovou rychlost nebo sklon pro aktuální úsek.

Na konci každého úseku tréninku zazní několik tónů a začne blikat další úsek profilu. Pokud se



pro další úseky naprogramuje jiná úroveň odporu, sklonu rampy a/nebo cílových otáček, tato hodnota se na několik sekund zobrazí na displeji a upozorňuje tak cvičící osobu. Poté se změní odpor pedálů a sklon rampy.

Během cvičení budete naváděni, abyste frekvenci šlapání udržovali na úrovni cílových otáček pro aktuální úsek. **Pokud se na displeji zobrazí šipka směřující vzhůru**, zvýšte frekvenci šlapání. **Pokud se zobrazí šipka směřující dolů**, snižte frekvenci šlapání. **Pokud se neobjeví žádná šipka**, udržujte aktuální frekvenci šlapání.

**DŮLEŽITÉ: Cílové otáčky jsou stanoveny pouze jako motivace. Vaše aktuální rychlost šlapání může být pomalejší než cílové otáčky. Frekvence šlapání musí být pro vás pohodlná.**

Pokud je odpor pedálů nebo úroveň sklonu pro aktuální úsek příliš vysoký nebo příliš nízký, nastavení lze upravit ručně pomocí tlačítek Resist. (odpor) nebo Ramp (rampa). **DŮLEŽITÉ: Po skončení aktuálního úseku tréninku se pedály automaticky přizpůsobí úrovni odporu pro další úsek a sklon se automaticky nastaví na úroveň naprogramovanou pro další úsek.**

Trénink bude pokračovat tímto způsobem až do konce posledního úseku. Trénink můžete kdykoli přerušit přerušením šlapání. Na displeji bude blikat čas. Chcete-li pokračovat v tréninku, stačí znovu začít šlapat.

### 4. Na displeji sledujte váš postup.

Viz krok 4 na straně 18.

### 5. Podle potřeby si změřte svou srdeční frekvenci.

Viz krok 5 na straně 19.

### 6. Podle potřeby zapněte ventilátor.

Viz krok 6 na straně 19.

### 7. Po dokončení cvičení odpojte síťový kabel.

Viz krok 7 na straně 19.

## POUŽÍVÁNÍ TRÉNINKU SE STANOVENÍM CÍLE

### 1. Konzolu lze zapnout zahájením šlapání nebo stisknutím libovolného tlačítka.

Viz POSTUP ZAPÍNANÍ na straně 17.

### 2. Nastavte si ve formě kalorií, vzdálenosti nebo času.

Chcete-li nastavit cílové kalorie, vzdálenost nebo čas, stiskněte nejprve tlačítka Set A Goal (stanovit cíl).

Poté pomocí tlačítek pro zvýšení a snížení hodnoty vedle tlačítka Enter na displeji navolte název požadovaného cíle. Poté stiskněte tlačítka Enter.

Poté pomocí tlačítek pro zvyšování a snižování hodnoty vedle tlačítka Enter nastavte požadovaný cíl.

### 3. Začněte šlapat do pedálů a zahajte tak trénink.

Každý trénink je rozdělen na jednodominutové úseky.

Během tréninku lze odpor pedálů a sklon rampy měnit dle potřeby ručně stiskem tlačítek Resist. (odpor) nebo Ramp (sklon).

Poznámka: Pokud během tréninku s kalorickým cílem ručně změníte úroveň odporu nebo úroveň sklonu rampy, délka tréninku se automaticky upraví tak, aby byl splněn váš kalorický cíl.

**Poznámka: Kalorický cíl je odhadovaný počet kalorií, které během tréninku spálíte. Skutečný počet spálených kalorií bude záviset na různých faktorech, např. na vaší hmotnosti. Kromě toho, pokud v průběhu cvičení manuálně změníte odpor nebo sklon rampy, bude to mít vliv na počet spálených kalorií.**

Trénink bude pokračovat tímto způsobem, dokud nebude dosaženo cílové hodnoty kalorií, vzdálenosti nebo času. Chcete-li cvičení pozastavit, přestaňte šlapat. Čas na displeji se pozastaví. Chcete-li pokračovat v tréninku, stačí znovu začít šlapat.

### 4. Na displeji sledujte váš postup.

Během cvičení se údaj kalorií, času nebo vzdálenosti na displeji postupně odpočítává, dokud není dosaženo požadovaného cíle.

Viz krok 4 na straně 18.

### 5. Podle potřeby si změřte svou srdeční frekvenci.

Viz krok 5 na straně 19.

### 6. Podle potřeby zapněte ventilátor.

Viz krok 6 na straně 19.

### 7. Po dokončení cvičení odpojte síťový kabel.

Viz krok 7 na straně 19.

## POUŽÍVÁNÍ TRÉNINKU IFIT

Chcete-li používat trénink iFit, musíte mít modul iFit. **Chcete-li zakoupit modul iFit, navštivte [www.iFit.com](http://www.iFit.com) nebo volejte na telefonní číslo uvedené na přední straně tohoto návodu.**

Poznámka: Chcete-li používat modul iFit, musíte mít počítač s připojením na internet a portem USB. Budete potřebovat také členství na webu iFit.com. Chcete-li používat bezdrátový modul iFit, musíte mít svou vlastní bezdrátovou síť, včetně routeru 802.11b/g/n s aktivovaným vysíláním SSID (skryté sítě nejsou podporovány).

### 1. Konzolu lze zapnout zahájením šlapání nebo stisknutím libovolného tlačítka.

Viz část POSTUP ZAPÍNÁNÍ na straně 17.

### 2. Vložte modul iFit do konzoly.

Pro používání tréninku iFit je nutné ověřit, zda je do konzoly zasunut modul iFit.

**DŮLEŽITÉ: Pro dosažení souladu s požadavky předpisů týkajících se expozice musí být anténa a vysílač modulu iFit nainstalována ve vzdálenosti nejméně 20 cm od veškerých osob a nesmí být umístěna společně nebo pracovat ve spojení s jinou anténou nebo vysílačem.**

### 3. Vyberte uživatele.

Pokud je na vašem účtu iFit zaregistrován více než jeden uživatel, mezi uživateli lze kdykoliv přepínat v hlavní obrazovce iFit. Uživatele lze vybrat pomocí tlačítek pro zvyšování a snižování vedle tlačítka Enter.

### 4. Vyberte trénink iFit.

Chcete-li vybrat trénink iFit, stiskněte jedno z tlačítek iFit. Před načtením programu tréninku se musí trénink zařadit do plánu na [www.iFit.com](http://www.iFit.com).

Chcete-li do svého tréninkového plánu stáhnout další trénink stiskněte tlačítko příslušného typu tréninku - Map (mapa), Train (trénovat) nebo tlačítko Lose Wt. (shodit).

Pomocí tlačítka Compete (soutěžit) se spouští předem naplánovaný závod.

Chcete-li znovu spustit poslední trénink iFit ze svého plánu, stiskněte tlačítko Track. Poté pomocí tlačítka pro zvyšování a snižování hodnoty vyberte požadovaný trénink. Poté spusťte trénink stiskem tlačítka Enter.

**Více informací o tréninkových programech iFit naleznete na [www.iFit.com](http://www.iFit.com).**

Po výběru tréninku iFit se na displeji zobrazí doba trvání a přibližný počet tréninkem spálených kalorií. Na displeji se může zobrazit také název tréninku. Pokud se zvolí soutěžní trénink, na displeji se může odpočítávat čas do začátku závodu.

Poznámka: Pomocí tlačítek iFit lze spustit také demo tréninky. Chcete-li použít demo trénink, z konzoly vyjměte modul iFit a stiskněte jedno z tlačítek iFit.

### 5. Spusťte tréninkový program.

Viz krok 3 na straně 20.

Některými tréninky vás provede hlas audio trenéra. Máte možnost vybrat si nastavení zvukového trenéra (viz ZMĚNA NASTAVENÍ KONZOLY na straně 24).

Trénink můžete kdykoli přerušit přerušením šlapání. Na displeji bude blikat čas. Chcete-li pokračovat v tréninku, stačí znovu začít šlapat.

## 6. Na displeji sledujte váš postup.

Viz krok 4 na straně 18.

Na kartě My Trail (moje trasa) se zobrazuje mapa cesty nebo trať společně s počtem absolvovaných kol.

Během soutěžního tréninku se na kartě Compete (soutěž) zobrazuje průběh závodu. Během závodu bude horní řádek zobrazovacího systému znázorňovat, jakou část závodu jste již absolvovali. Na dalších řádcích se zobrazí vaši soupeři. Konec zobrazovacího systému představuje konec závodu.

## 7. Podle potřeby si změřte svou srdeční frekvenci.

Viz krok 5 na straně 19.

## 8. Podle potřeby zapněte ventilátor.

Viz krok 6 na straně 19.

## 9. Po dokončení cvičení odpojte síťový kabel.

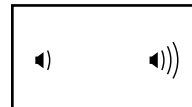
Viz krok 7 na straně 19.

**Více informací o režimu iFit naleznete na [www.iFit.com](http://www.iFit.com).**

## POUŽÍVÁNÍ ZVUKOVÉHO SYSTÉMU

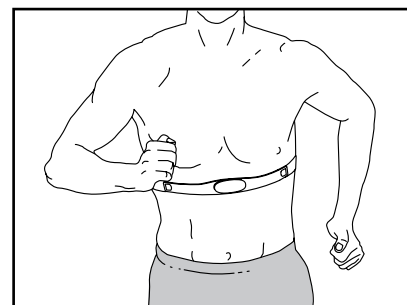
Pro poslech hudby či audioknih prostřednictvím zvukového systému konzoly během tréninku zapojte audio kabel s konektorem 3,5 mm (nepřibalen) do zdířky na konzole a do zdířky v MP3 přehrávači nebo CD přehrávači či jiném osobním audiopřehrávači; **zkontrolujte řádné zapojení audio kabelu. Poznámka Při nákupu audio kabelu se obraťte na místní obchod s elektronikou.**

Poté stiskněte tlačítko play na svém osobním audiopřehrávači. Hlasitost lze regulovat pomocí tlačítek regulace hlasitosti na konzole nebo ovladače hlasitosti na vašem osobním audiopřehrávači.



## VOLITELNÝ MONITOR SRDEČNÍHO TEPU

Ať už usilujete o spálení tuků nebo posílení kardiovaskulárního systému, klíčem k dosažení nejlepších výsledků je udržení správného srdečního tepu během cvičení.



Volitelný hrudní monitor srdečního tepu vám umožní průběžně sledovat tepovou frekvenci během cvičení, což vám pomůže dosáhnout osobních fitness cílů. **Informace k zakoupení hrudního monitoru srdečního tepu naleznete na titulní straně tohoto návodu.**

## ZMĚNA NASTAVENÍ KONZOLY

### 1. Zvolte režim nastavení.

Chcete-li navolit režim nastavení, stiskněte tlačítko Settings (nastavení).

Na displeji se zobrazí celkový počet hodin používání trenážeru a celková vzdálenost (v mílich nebo km) uražená na eliptickém trenážeru.

Je-li ke konzole připojen modul iFit, na displeji se zobrazí slova WIFI MODULE nebo USB MODULE.

Není-li připojen žádný modul, na displeji se zobrazí slova NO IFIT MODULE (modul iFit nepřipojen). Pokud není připojen žádný modul, některé možnosti nastavení nebudou k dispozici.

### 2. Procházení režimem nastavení.

Je-li navolen režim nastavení, na displeji se zobrazí několik volitelných obrazovek. Požadovanou volitelnou obrazovku lze vybrat pomocí tlačítka pro snižování hodnoty vedle tlačítka Enter.

V dolní části displeje se zobrazí pokyny pro vybranou volitelnou obrazovku. **Postupujte podle pokynů zobrazených v dolní části displeje.**

### 3. Změňte nastavení podle potřeby.

**Demo:** Konzola zobrazí demorežim displeje, který se využívá, pokud je eliptický trenážer vystaven v prodejně. Demo režim lze OFF (vypnout) nebo ON (zapnout) opakovaným stiskem tlačítka Enter.

**Units (jednotky):** Na displeji se objeví aktuálně vybraná měřicí jednotka. Chcete-li změnit měřicí jednotku, opakovaně stiskněte tlačítko Enter. Pro zobrazení vzdálenost v mílich vyberte ENGLISH (britský). Pro zobrazení vzdálenost v kilometrech vyberte METRIC (metrický).

**Contrast Level (úroveň kontrastu):** Na displeji se objeví aktuální nastavení kontrastu. Kontrast lze upravit pomocí tlačítek Ramp (rampu) zvýšit a snížit.

**Trainer Voice (hlas trenéra):** Na displeji se objeví aktuálně vybrané nastavení zvukového trenéra. Zvukového trenéra lze vypnout nebo zapnout opakovaným stiskem tlačítka Enter.

**Default Menu (výchozí nabídka):** Výchozí nabídka se zobrazí po stisknutí tlačítka Home (domů). Opakovaným stisknutím tlačítka Enter lze jako výchozí nabídku navolit nabídku manuálního režimu nebo nabídku iFit.

**Check Status (zkontrolovat stav):** Na displeji se zobrazí slova CHECK WIFI STATUS (zkontrolovat stav WiFi) nebo CHECK USB STATUS (zkontrolovat stav USB). Stiskněte tlačítko Enter. Po několika sekundách se na displeji zobrazí stav modulu iFit. Chcete-li ukončit toto zobrazení, stiskněte tlačítko Settings.

**Send/Receive (odeslat/přijmout):** Na displeji se objeví SEND/RECEIVE DATA (odeslat/přijmout data). Stiskněte tlačítko Enter. Konzola poté provede kontrolu tréninků iFit a firmware ke stažení.

### 4. Ukončete režim nastavení.

Režim nastavení lze ukončit stiskem tlačítka Settings.

# ÚDRŽBA A ŘEŠENÍ PROBLÉMŮ

Pravidelně kontrolujte a řádně utahujte všechny části eliptického trenažéru. Veškeré opotřebené díly ihned vyměňte.

Pro čištění šlapacího trenažéru používejte vlhký hadřík a malé množství jemného mýdla. **DŮLEŽITÉ: Aby nedošlo k poškození konzoly, v její blízkosti nemapipulujte s kapalinami a udržujte ji mimo dosah přímého slunečního světla.**

## MAZÁNÍ DRÁŽEK

Optimální výkonnost dosáhnete nanesením malého množství maziva PTFE na drážky rampy každé tři měsíce. Pokyny jsou uvedeny v kroku montáže 13 na straně 12.

## ŘEŠENÍ PŘÍPADNÝCH PROBLÉMŮ

Pokud se konzola nezapne, zkontrolujte řádné zapojení napájecího kabelu.

Pokud se na displeji konzoly zobrazují čáry, prostudujte odstavec ZMĚNA NASTAVENÍ KONZOLY na straně 24 a upravte úroveň kontrastu displeje.

Pokud se na konzole nezobrazí vaše tepová frekvence, i když držíte monitor srdečního tepu umístěný v rukojeti, nebo se zobrazena tepová frekvence zdá příliš vysoká nebo příliš nízká, viz krok 5 na straně 19.

## POSTUP KALIBRACE SKLONU

Pokud rampa (sklon) nefunguje správně, asi bude nutné provést její kalibraci. Chcete-li kalibrovat sklon, stiskněte a několik sekund přidržte tlačítko Calorie, dokud se na displeji nezobrazí zkušební režim.

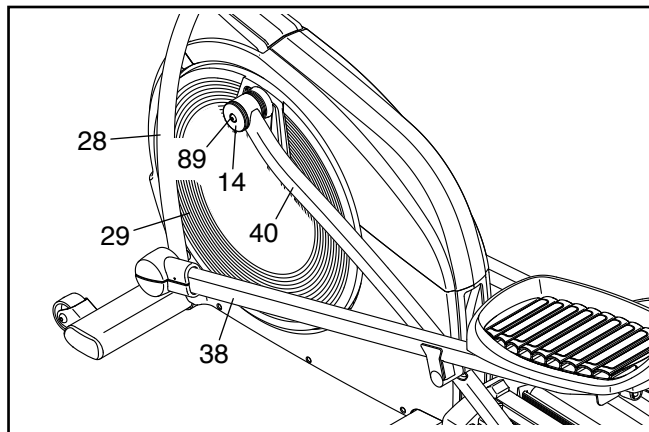
Poté znovu stiskněte tlačítko Calorie. Poté stiskněte tlačítko pro zvýšení nebo snížení (sklonu) rampy, a proběhne kalibrace sklonu/rampy. Během kalibrace se rampa bude pohybovat nahoru a dolů.

Jakmile se rampa zastaví, její kalibrace je ukončena. Kalibrační režim lze ukončit opakovaným stiskem tlačítka Calorie.

## SEŘÍZENÍ JAZÝČKOVÉHO SPÍNAČE

Pokud se na konzole nezobrazí správná zpětná vazba, je nutné seřídit jazýčkový spínač. **Nejprve přepněte vypínač do vypnuté polohy a odpojte síťový kabel.**

**Viz výkres níže.** Z ramene levého vodicího kolečka (40) demontujte lícovaný šroub M8 x 14mm (89), kryt ramene vodicího kolečka (14) a podložku M8 (není zobrazena).

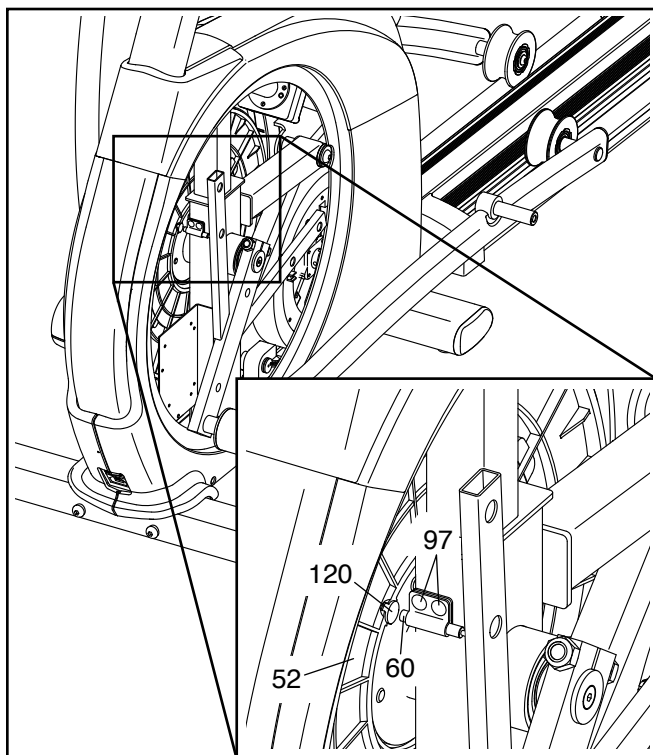


**Viz krok montáže 10 na straně 10.** Z levého horního ramene (27) demontujte horní kryty A a B (31, 32).

**Viz krok montáže 9 na straně 10.** Levé horní rameno (27) zasuňte do levé horní ojnici (28).

**Viz výkres výše.** Poté z eliptického trenažéru demontujte rameno levého vodicího kolečka (40), rameno levého pedálu (38) a levou horní ojnici (28). Následně pomocí šroubováku opatrně vypácte levý talíř (29).

Poté vyhledejte jazýčkový spínač (60). Otáčejte řemenicí (52), dokud magnet (120) nebude v rovině s jazýčkovým spínačem.



Povolte dva zobrazené šrouby M4 x 16mm (97), nechejte je však na místě. Poté jazýčkový spínač (60) podle potřeby mírně posuňte blíže nebo dále od magnetu (120), a poté šrouby utáhněte.

Poté zapojte síťový kabel, přepněte vypínač do polohy reset a zahýbejte s řemenicí (52) dopředu a zpět, aby magnet (120) procházel opakovaně jazýčkovým spínačem (60). Tyto kroky opakujte, dokud konzola nezobrazí správnou zpětnou vazbu.

Po správném nastavení jazýčkového spínače přepněte vypínač do polohy vypnuto a odpojte síťový kabel. Opačným postupem znovu nasadte levý talíř, levé rameno pedálu, levou horní ojnici a rameno levého vodícího kolečka. Poté do zásuvky zapojte napájecí kabel a hlavní vypínač přepněte do polohy reset.

## SEŘÍZENÍ HNACÍHO ŘEMENU

Pokud během šlapání ucítíte prokluzování pedálů, a to i když je odpor nastaven na maximum, možná bude nutné seřídit hnací řemen. **Nejprve přepněte vypínač do vypnuté polohy a odpojte síťový kabel.**

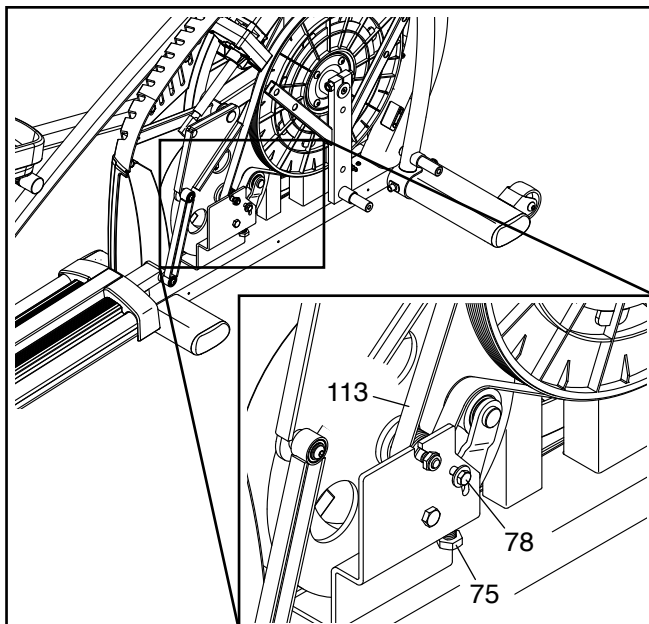
**Viz ROZLOŽENÝ VÝKRES C na straně 35.** Z ramene pravého vodícího kolečka (39) demontujte lícovaný šroub M8 x 14mm (89), kryt ramene vodícího kolečka (14) a podložku M8 (103).

**Viz krok montáže 10 na straně 10.** Z pravého horního ramene (25) demontujte horní kryty A a B (31, 32).

**Viz krok montáže 9 na straně 10.** Z pravé horní ojnice (26) demontujte pravé horní rameno (25).

**Viz ROZLOŽENÝ VÝKRES C na straně 35 a ROZLOŽENÝ VÝKRES B na straně 34.** Nejprve z eliptického trenažéru demontujte rameno pravého vodícího kolečka (39), rameno pravého pedálu (37) a pravou horní ojnici (26).

Následně pomocí šroubováku opatrně vypáče pravý talíř (29). Pak z pravého a levého ochranný krytu (35, 36) odstraňte všechny šrouby (97, 98); **zaznamenejte si umístění jednotlivých šroubů různých rozměrů.** Opatrně sejměte pravý ochranný kryt.



Vyhleďte a povolte vodící šroub (78). Poté utáhněte seřizovací šroub (75) řemenu tak, aby hnací řemen (113) byl řádně napnutý. Poté znovu utáhněte vodící šroub.

Po napnutí hnacího řemenu opačným postupem znovu nasadte pravý štít, pravý talíř, pravé rameno pedálu, pravou horní ojnici a rameno pravého vodícího kolečka. Poté do zásuvky zapojte napájecí kabel a hlavní vypínač přepněte do polohy reset.

# POKYNY PRO CVIČENÍ

**▲ UPOZORNĚNÍ:** Před zahájením tohoto či jiného cvičebního programu se poraďte se svým lékařem. To je důležité zejména pro osoby starší 35 let nebo osoby s dřívějšími zdravotními problémy.

Snímač pulsu není lékařský přístroj. Na přesnost údajů o srdeční frekvenci může mít vliv několik faktorů. Snímač pulsu je určen pouze jako cvičební pomůcka k přibližnému zjištění trendů srdeční frekvence.

Tyto pokyny vám pomohou naplánovat váš cvičební program. Pro detailní informace o cvičení si obzvláště seriózní literaturu nebo se poraďte se svým lékařem. Pamatujte, že základem úspěšných výsledků je náležitá strava a řádný odpočinek.

## INTENZITA CVIČENÍ

Ať už usilujete o spalování tuků nebo posílení kardiovaskulárního systému, klíčem k dosažení výsledků je cvičení při správné intenzitě. Údaj o srdeční frekvenci lze použít jako ukazatel pro zjištění správné úrovně intenzity. V tabulce níže jsou uvedeny doporučené srdeční frekvence pro spalování tuků a aerobní cvičení.

165	155	145	140	130	125	115	♥
145	138	130	125	118	110	103	♥
125	120	115	110	105	95	90	♥
<hr/>							
20	30	40	50	60	70	80	

Pro zjištění správné úrovně intenzity vyhledejte svůj věk v dolní části tabulky (věk je zaokrouhlen na nejbližší desítky let). Tři čísla uvedená nad vaším věkem určují „zónu tréninku.“ Nejmenší číslo je srdeční frekvence pro spalování tuků, střední číslo je srdeční frekvence pro maximální spalování tuků a nejvyšší číslo je srdeční frekvence pro aerobní cvičení.

**Spalování tuků**—Pro efektivní spalování tuků je nutné cvičit vytrvale při nízké úrovni intenzity. Během prvních několika minut cvičení tělo spotřebuje na výrobu energie uhlohydráty. Až po prvních několika minutách cvičení začne tělo využívat pro výrobu energie uložené tuky. Pokud usilujete o spalování tuků, nastavte intenzitu cvičení až na úroveň, kdy je vaše srdeční frekvence blízko nejnižšímu číslu v zóně tréninku. Pro maximální spálení tuků cvičte při srdeční frekvenci blízké střednímu číslu v zóně tréninku.

**Aerobní cvičení**—Pokud se snažíte o posílení kardiovaskulárního systému, musíte provádět aerobní cvičení, což představuje aktivitu vyžadující velké množství kyslíku po delší dobu. Pro aerobní cvičení nastavujte intenzitu cvičení, dokud vaše srdeční frekvence nebude blízká nejvyššímu číslu v zóně tréninku.

## POKYNY PRO TRÉNINK

**Rozehřátí**—Začněte 5 až 10 minutami protahování a lehkého cvičení. Zahřátím se zvýší vaše tělesná teplota, srdeční frekvence a oběh pro přípravu na cvičení.

**Cvičení v zóně tréninku**—Cvičte 20 až 30 minut při srdeční frekvenci v zóně tréninku. (Během prvních několika týdnů cvičebního programu neudržujte vaši srdeční frekvenci v zóně tréninku déle než 20 minut). Při cvičení dýchejte pravidelně a zhluboka - nikdy nezadržujte dech.

**Ochlazení**—Cvičení dokončete 5 až 10 minutami protahování. Protahováním zvýšíte pružnost svalů a pomůžete zamezit problémům po cvičení.

## FREKVENCE CVIČENÍ

Pro zachování či zlepšení kondice provádějte tři tréninky týdně s minimálně jedním dnem odpočinku mezi tréninky. Po několika měsících pravidelného cvičení lze podle přání provádět až pět tréninků týdně. Pamatujte na to, že klíčem k úspěchu je učinit ze cvičení pravidelnou a příjemnou část všedního dne.

## NÁVRH NA PROTAHOVÁNÍ

Správné provedení několika základních protahovacích cviků je uvedeno vpravo. Protahujte se pomalu - bez trhavých pohybů.

### 1. Protahování dotykem prstů

Stůjte s mírně pokrčenými koleny a pomalu se ohýbejte od pasu dolů. Když se co nejvíce skláníte k prstům u nohou, uvolněte záda i ramena. Počítejte do 15, poté povolte. Opakujte 3krát. Protahování: Kolenní šlachy, zadní část kolen a záda.

### 2. Protahování kolenních šlach

Sedněte si s nataženou pravou nohou. Přitáhněte chodidlo druhé nohy směrem k sobě a opřete je o vnitřní stehno natažené nohy. Natahujte se co nejvíce k palci u nohy. Počítejte do 15, poté povolte. Opakujte 3krát pro každou nohu. Protahování: Kolenní šlachy, dolní část zad a třísla.

### 3. Protahování lýtek/Achillovy šlachy

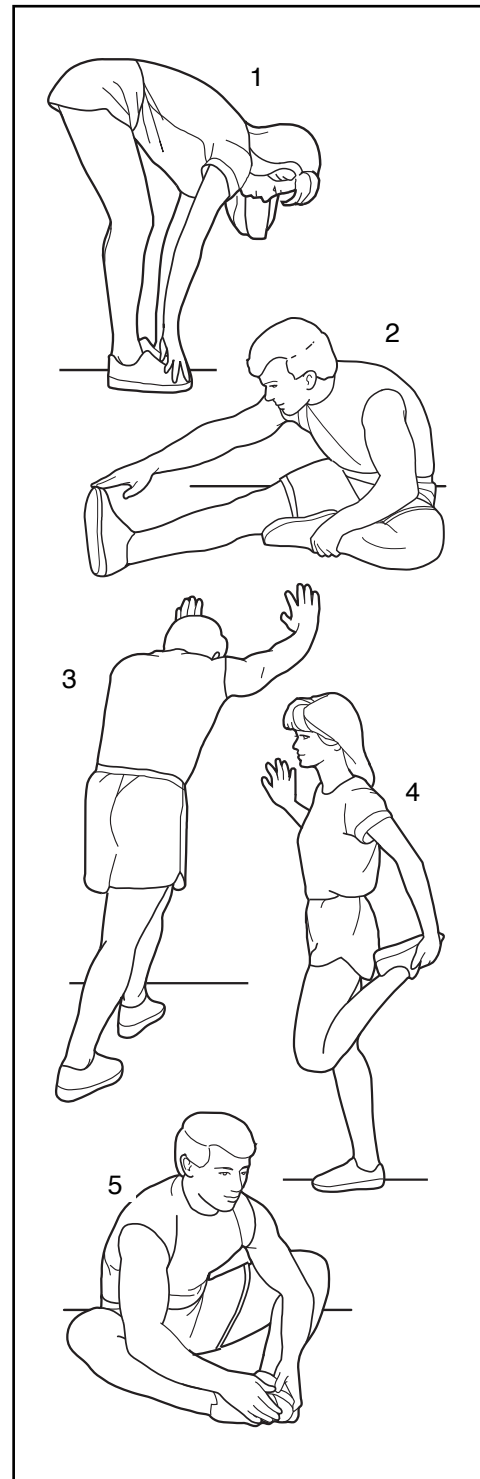
S jednou nohou před druhou se natahujte dopředu a opřete se rukama o stěnu. Mějte zadní nohu rovnou a zadní chodidlo rovně na podlaze. Pokrčte přední nohu, nakloňte se dopředu a přesuňte boky ke stěně. Počítejte do 15, poté povolte. Opakujte 3krát pro každou nohu. Pro další protažení Achillových šlach pokrčte také zadní nohu. Protahování: Lýtka, Achillovy šlachy a kotníky.

### 4. Protahování čtyřhlavého svalu stehenního

Pro rovnováhu se opřete jednou rukou o stěnu a uchopte jedno chodidlo druhou rukou. Patu co nejvíce přitáhněte k hýždím. Počítejte do 15, poté povolte. Opakujte 3krát pro každou nohu. Protahování: Čtyřhlavý sval stehenní a boky.

### 5. Protahování vnitřního lýtka

Sedněte si a dejte plosky chodidel k sobě, kolena směřují ven. Přitáhněte chodidla co nejvíce k oblasti třísel. Počítejte do 15, poté povolte. Opakujte 3krát. Protahování: Čtyřhlavý sval stehenní a boky.



---

# POZNÁMKY

# SEZNAM DÍLŮ

Model č. NTEVEL99914.0 R0614A

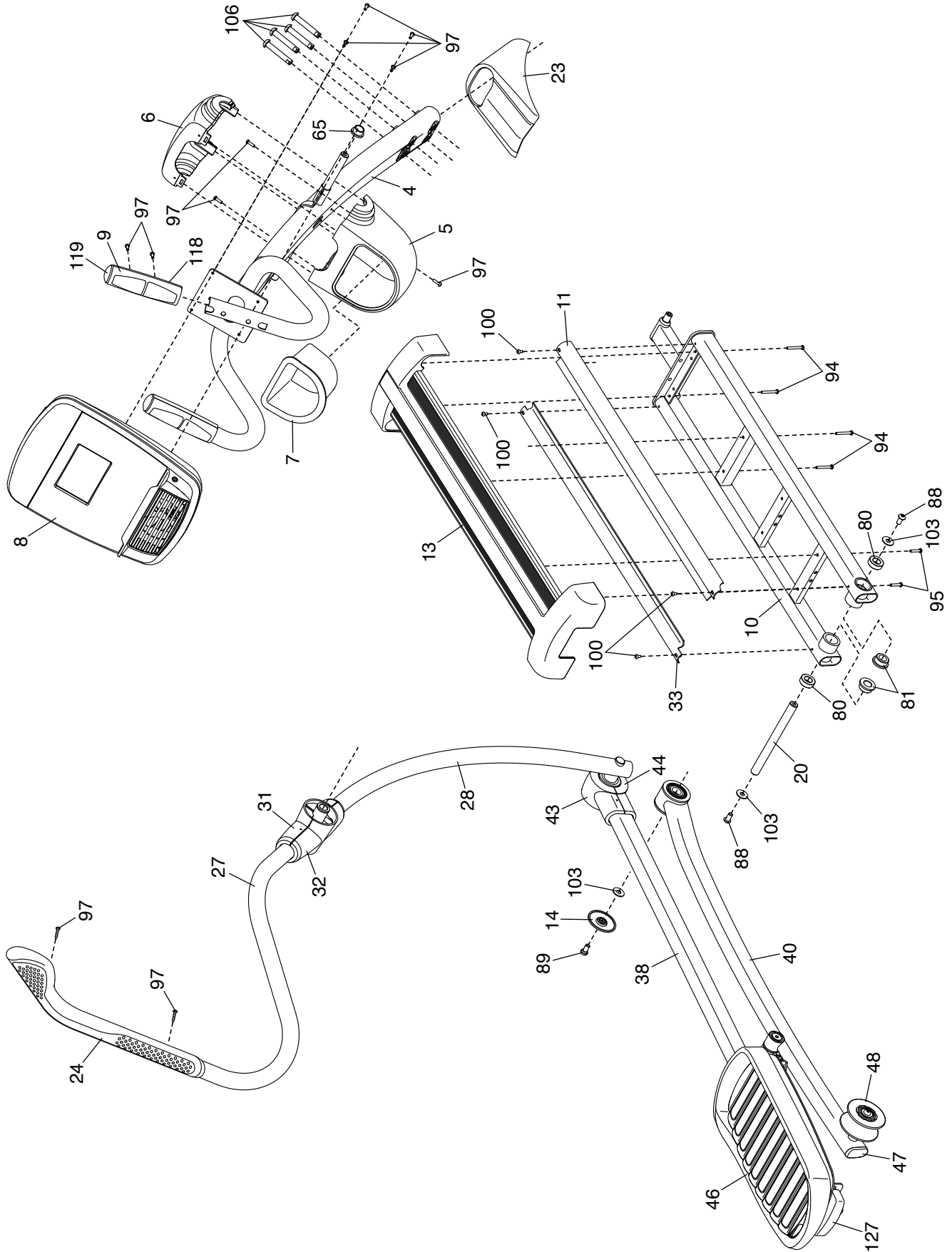
Kód	Množství	Popis	Kód	Množství	Popis
1	1	Rám	51	1	Velká rozpěrka ramene kliky
2	1	Zadní stabilizátor	52	1	Remenice
3	1	Přední stabilizátor	53	1	Klika
4	1	Sloupek	54	1	Rozpěra kliky
5	1	Odkládací schránka	55	4	Velké ložisko
6	1	Kryt odkládací schránky	56	2	Vyrovnávací patka
7	1	Vložka odkládací schránky	57	4	Pouzdro ramene vodicího kolečka
8	1	Konzola	58	1	Rozpěra pohonu zvedání
9	2	Přední pulzní rukojeť	59	5	Patka
10	1	Rampa	60	1	Jazýčkový spínač/vodič
11	1	Pravá drážka	61	1	Odporový motor
12	1	Kryt zadního stabilizátoru	62	1	Svorka
13	1	Kryt rampy	63	2	Deska pedálu
14	2	Kryt ramene vodicího kolečka	64	4	Pouzdro ramene pedálu
15	1	Motor zvedání	65	4	Pouzdro horního ramene
16	1	Konzola zvedání	66	1	Napínací kladka
17	1	Ojnice	67	1	Spirálový mechanismus
18	2	Pružina	68	1	Osa mechanismu
19	2	Čep	69	2	Klíč
20	1	Osa rampy	70	2	Příruba
21	6	Krytka stabilizátoru	71	2	Šroub kliky
22	2	Kolečko	72	1	Klika pravého pedálu
23	1	Kryt sloupku	73	2	Šroub klíče
24	1	Levá rukojeť	74	2	Šroub ramena kliky
25	1	Pravé horní rameno	75	1	Seřizovací šroub
26	1	Pravá horní ojnice	76	1	Napínací lícovaný šroub
27	1	Levé horní rameno	77	1	Velká podložka M6
28	1	Levá horní ojnice	78	1	Vodicí šroub
29	2	Talíř	79	4	Šroub M8 x 12mm
30	1	Štítový kryt	80	2	Malé ložisko
31	2	Horní kryt A	81	4	Pouzdro rampy
32	2	Horní kryt B	82	2	Osa pedálu
33	1	Levá drážka	83	2	Pouzdro konzoly zvedání
34	1	Malá rozpěrka kliky	84	1	Šroub M10 x 50mm
35	1	Pravý ochranný kryt	85	12	Třecí upínací prvek/šroub
36	1	Levý ochranný kryt	86	1	Přijímač
37	1	Rameno pravého pedálu	87	2	Rozpěra mechanismu
38	1	Rameno levého pedálu	88	4	Šroub M8 x 16mm
39	1	Rameno pravého vodicího kolečka	89	2	Lícovaný šroub M8 x 14mm
40	1	Rameno levého vodicího kolečka	90	1	Šroub M10 x 20mm
41	1	Kryt ramena pravého pedálu A	91	7	Šroub M6 x 12mm
42	1	Kryt ramena pravého pedálu B	92	8	Šroub pedálu M6 x 12mm
43	1	Kryt ramena levého pedálu A	93	2	Plastové pouzdro
44	1	Kryt ramena levého pedálu B	94	4	Šroub M4 x 42mm
45	1	Pravý pedál	95	8	Šroub M4 x 25mm
46	1	Levý pedál	96	1	Pojistná matice M10
47	2	Kryt ramena	97	45	Šroub M4 x 16mm
48	2	Vodicí kolečko	98	6	Šroub M4 x 12mm
49	2	Kryt ojnice	99	1	Zemnicí šroub
50	2	Rameno kliky	100	4	Šroub M4 x 10mm

Kód	Množství	Popis	Kód	Množství	Popis
101	2	Pojistná matice ramena kliky	121	2	Kloboučková matice M6
102	2	Tenká pojistná matice M10	122	1	Velká podložka M10
103	8	Podložka M8	123	3	Podložka M6
104	4	Šroub M10 x 115mm	124	1	Napájecí zásuvka
105	2	Šroub M10 x 58mm	125	1	Vypínač
106	4	Šroub M10 x 60mm	126	4	Pouzdro ojnice
107	4	Šroub M10 x 20mm	127	1	Klika levého pedálu
108	4	Šroub M8 x 38mm	128	8	Malá podložka M6
109	2	Šroub M8 x 18mm	129	1	Pravá rukojeť
110	6	Pojistná matice M8	*	–	Návod k obsluze
111	4	Podložka M10	*	–	Montážní nářadí
112	1	Kabel přijímače	*	–	Balení univerzálního maziva
113	1	Hnací řemen	*	–	Balení maziva PTFE
114	1	Napájecí (síťový) kabel	*	–	Napájecí deska
115	1	Spodní kabel	*	–	Kabel zdvižného motoru
116	1	Horní kabel	*	–	Kabel odporového motoru
117	1	Pulzní vodič	*	–	Modrý vodič
118	2	Zadní pulzní rukojeť	*	–	Zelený vodič
119	2	Krytka pulzní rukojeti	*	–	Bílý vodič
120	2	Magnet			

Poznámka: Technické údaje podléhají změnám bez předchozího upozornění. Informace o objednávání náhradních dílů naleznete na zadní straně této příručky. \*Tyto díly nejsou znázorněny.

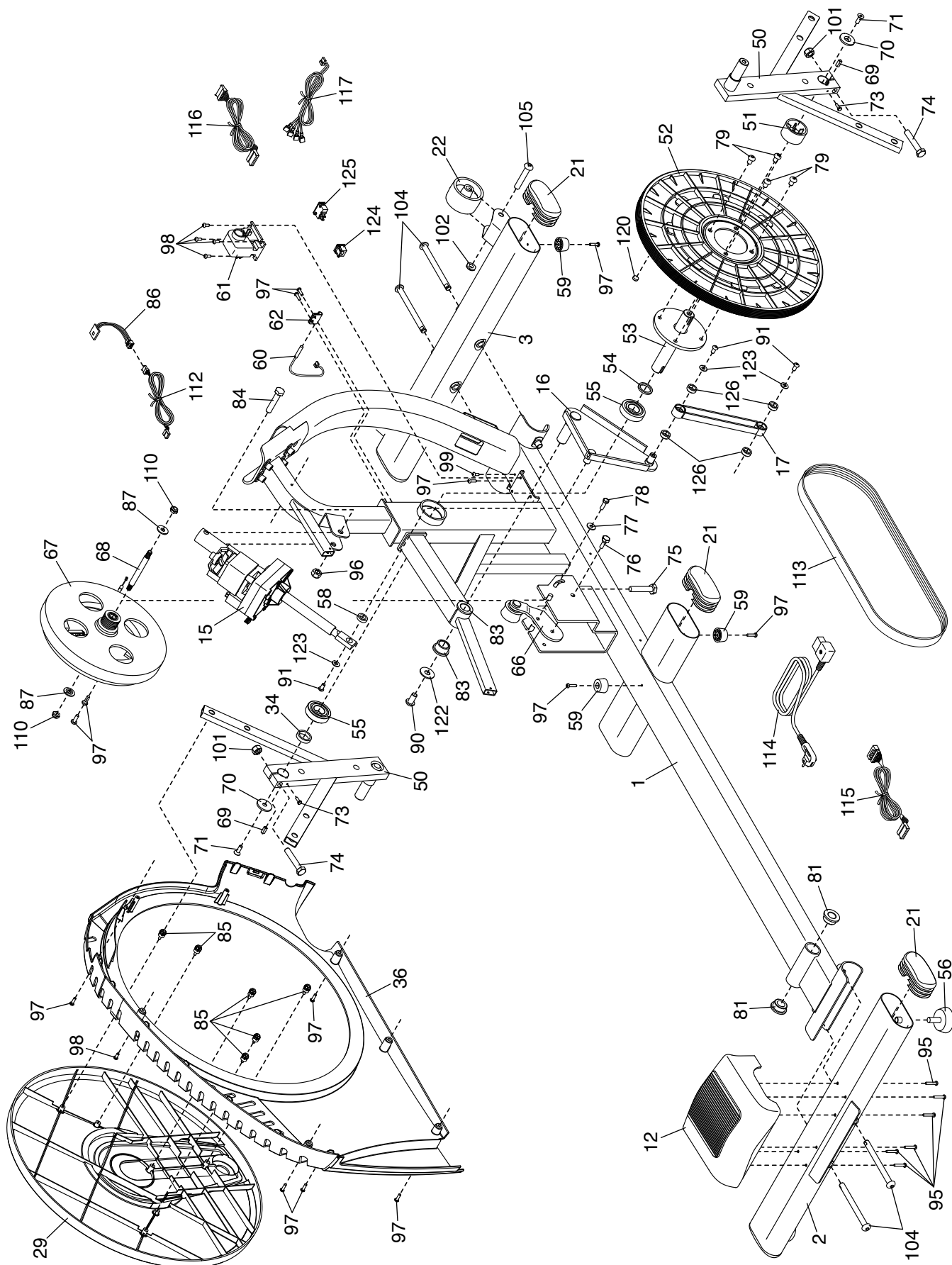
# ROZLOŽENÝ VÝKRES A

Model č. NTEVEL99914.0 R0614A



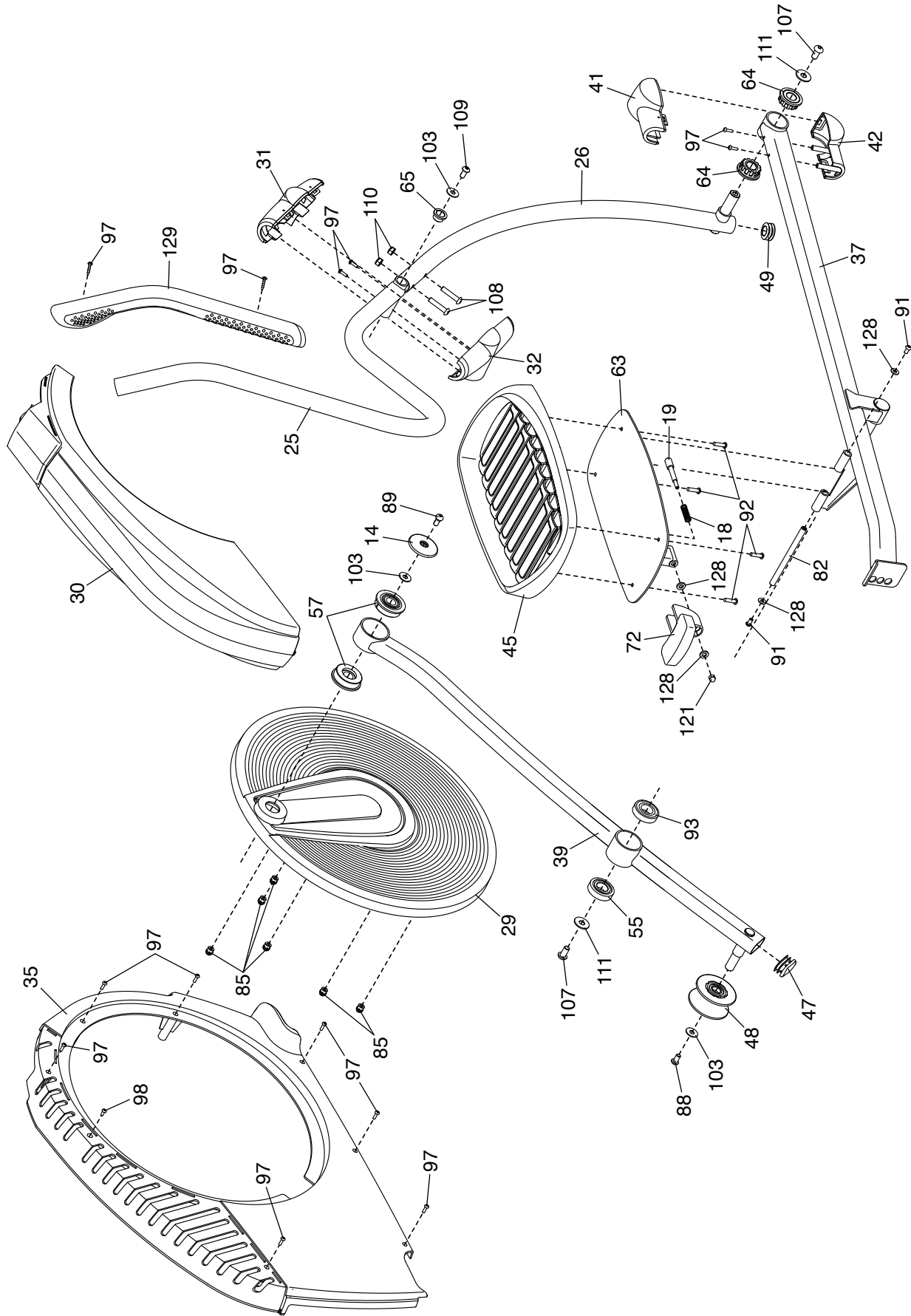
# ROZLOŽENÝ VÝKRES B

Model č. NTEVEL99914.0 R0614A



# ROZLOŽENÝ VÝKRES C

Model č. NTEVEL99914.0 R0614A



---

# OBJEDNÁNÍ NÁHRADNÍCH DÍLŮ

Informace o objednávání náhradních dílů naleznete na přední straně této příručky. Než nás budete kontaktovat, mějte pro snazší pomoc připravené následující informace:

- číslo modelu a sériové číslo výrobku (viz přední strana této příručky)
- název výrobku (viz přední strana této příručky)
- číselný kód a popis náhradního dílu (viz SEZNAM DÍLŮ a SCHÉMATICKÝ VÝKRES na konci této příručky)

---

## INFORMACE O RECYKLACI

**Tento elektronický výrobek se nesmí vyhazovat do komunálního odpadu. Pro ochranu životního prostředí je nutné tento výrobek po skončení jeho životnosti recyklovat podle zákona.**

Využijte recyklační zařízení, která jsou oprávněná shromažďovat tento typ odpadu ve vašem místě. Pomůžete tím zachovat přírodní zdroje a zlepšit evropské normy o ochraně životního prostředí. V případě dalších informací o bezpečných a správných způsobech likvidace kontaktujte prosím místní městský úřad nebo firmu, ve které jste tento výrobek zakoupili.

