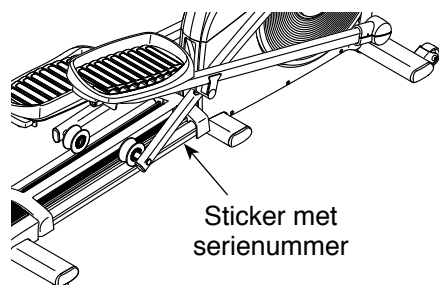


NordicTrack **E9.5**

Modelnr. NTEVEL99914.0

Serienr. _____

Schrijf het serienummer hierboven voor verdere raadpleging.



GEBRUIKERSHANDLEIDING

KLANTENDIENST

Neem contact op met de Klantendienst (zie informatie hieronder) of neem contact op met de winkel waar u dit product gekocht heeft wanneer u nog vragen heeft of wanneer er onderdelen ontbreken of beschadigd zijn.

4021 529 7186

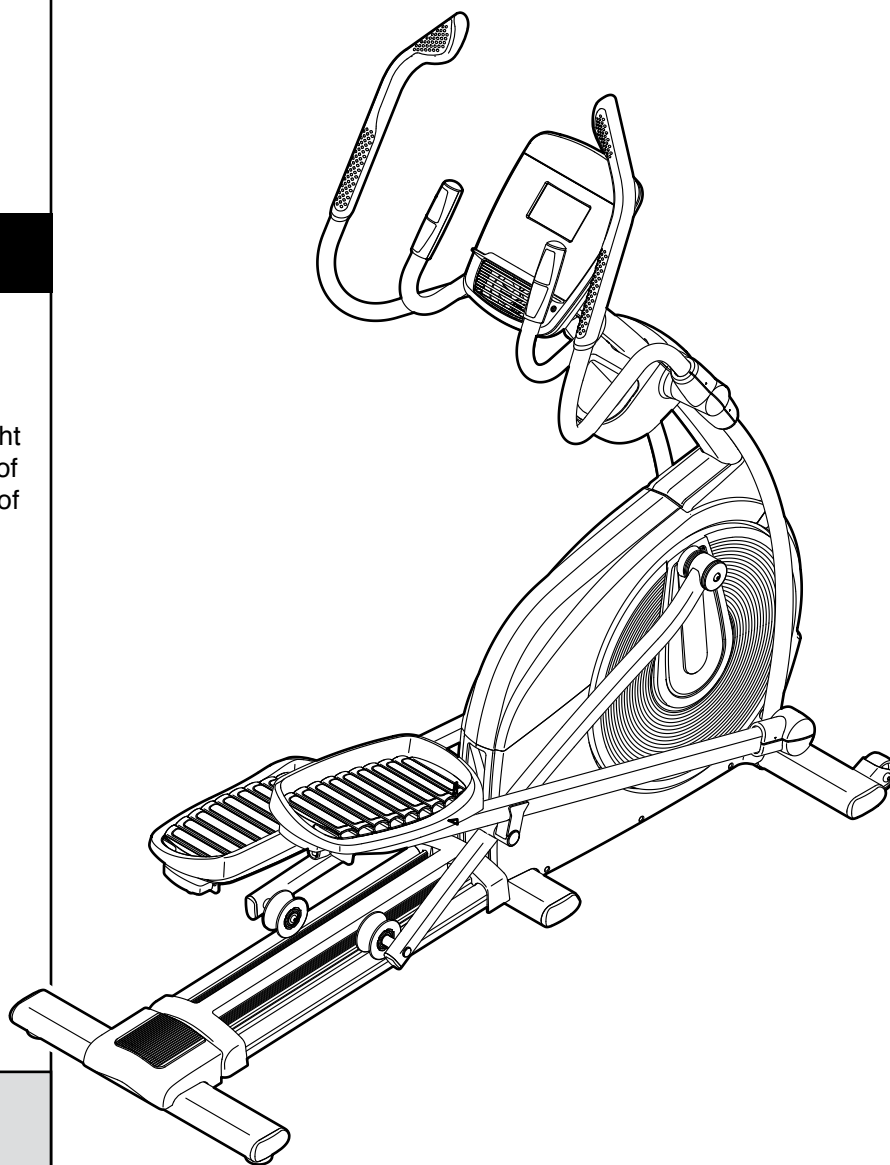
Maandag-Vrijdag 08:00-20:00
GMT; Zaterdag 09:00-13:00 GMT

Website:

www.iconsupport.eu

Email:

csuk@iconeurope.com



⚠ OPGELET

Lees voor gebruik van dit apparaat alle instructies en voorzorgsmaatregelen in deze handleiding. Bewaar deze handleiding voor verdere raadpleging.

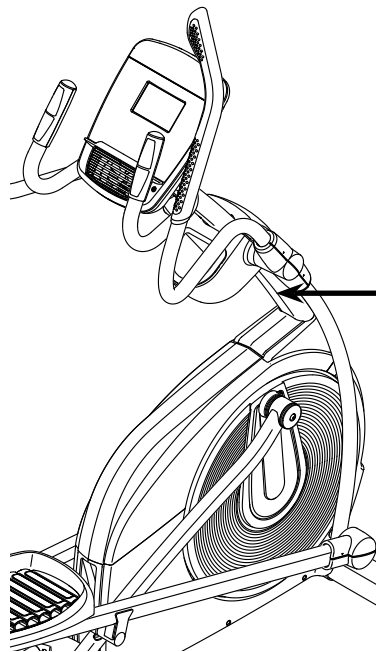
www.iconsupport.eu

INHOUD

DE STICKER MET WAARSCHUWING	2
BELANGRIJKE VOORZORGSMAATREGELEN	3
VOORDAT U BEGINT	4
ONDERDEEL IDENTIFICATIESCHEMA	5
MONTAGE	6
HOE DE ELLIPTISCHE TRAINER TE GEBRUIKEN	13
ONDERHOUD EN OPLOSSEN VAN PROBLEMEN	25
RICHTLIJNEN VOOR HET OEFENEN	28
LIJST MET ONDERDELEN	31
GEDETAILLEERDE TEKENING	33
HET BESTELLEN VAN ONDERDELEN	Laatste pagina
RECYCLING INFORMATIE	Laatste pagina

DE STICKER MET WAARSCHUWING

De waarschuwingsticker hier afgebeeld is met uw dit product inbegrepen. Plak de sticker op de aangegeven plaats over de Engelse waarschuwing heen. De hier getoonde sticker(s) met waarschuwing is/zijn op de aangegeven plaats(en) geplakt. **Raadpleeg de laatste pagina van deze handleiding wanneer een sticker ontbreekt of niet leesbaar is en vraag om een vervangende sticker. Plak de sticker op de aangegeven plaats.** Aandacht: de sticker(s) worden niet op ware grootte weergegeven.



WAARSCHUWING

Foutief gebruik van dit apparaat kan tot ernstig letsel leiden.

Bestudeer voor gebruik de gebruikershandleiding en volg alle waarschuwingen en instructies.

Laat kinderen nooit op of rond het apparaat.

De pedalen blijven, wanneer u met trappen stopt, ronddraaien.

Ronddraaiende pedalen kunnen tot letsel leiden.

Neem trapsnelheid geleidelijk af.

Het gewicht van de gebruiker mag niet meer dan 150 kilo zijn.

Dit product moet altijd op een vlakke ondergrond gebruikt worden.

Dit product is niet voor therapeutisch gebruik bedoeld.

Vervang de sticker wanneer deze beschadigd is, onleesbaar is of ontbreekt.



BELANGRIJKE VOORZORGSMATREGELEN

⚠ WAARSCHUWING: lees, om het risico tot ernstig letsel te verminderen, alle belangrijke voorzorgsmaatregelen en instructies in deze handleiding en alle waarschuwingen op uw elliptische trainer voordat u deze gebruikt. ICON is niet verantwoordelijk voor persoonlijk letsel of schade door het gebruik van dit product.

1. Het is de verantwoordelijkheid van de eigenaar om zich ervan te vergewissen dat alle gebruikers van de elliptische trainer voldoende op de hoogte zijn van alle voorzorgsmaatregelen.
2. Raadpleeg uw huisarts voordat u met enig oefenprogramma begint. Dit is vooral belangrijk voor personen van boven de 35 jaar, of voor personen met reeds bestaande gezondheidsproblemen.
3. Gebruik de elliptische trainer alleen zoals in deze handleiding beschreven.
4. De elliptische trainer is alleen voor gebruik in huis bedoeld. Gebruik de elliptische trainer niet commercieel, niet voor verhuur of in een instelling.
5. Gebruik de elliptische trainer binnenshuis weg van vocht en stof. Plaats de elliptische trainer niet in een garage, op een overdekt terras of bij water.
6. Plaats de elliptische trainer op een vlakke ondergrond met minstens 0.9 m vrije ruimte voor en achter de elliptische trainer en 0.6 m vrije ruimte aan iedere kant van de elliptische trainer. Leg een matje onder de elliptische trainer om uw vloer of de vloerbedekking te beschermen.
7. Controleer alle onderdelen regelmatig en draai ze goed aan. Vervang meteen ieder versleten onderdeel.
8. Houd kinderen jonger dan 12 jaar en huisdieren uit de buurt van de elliptische trainer.
9. Steek de stroomkabel bij het aansluiten (zie pagina 13) alleen in een geaard stopcontact.
10. Verander de stroomkabel niet of gebruik geen adapter om de stroomkabel in een niet geschikt stopcontact te steken. Houd de stroomkabel bij hete oppervlaktes vandaan. Gebruik geen verlengsnoer.
11. Gebruik de elliptische trainer niet wanneer de stroomkabel of de stekker beschadigd is of wanneer de elliptische trainer niet correct werkt.
12. **GEVAAR:** trek altijd de stroomkabel uit en druk de stroomschakelaar in de uit-stand wanneer de elliptische trainer niet gebruikt wordt. Doe dezelfde handleiding voor het schoonmaken van de elliptische trainer. Onderhoud, anders dan de procedures in deze handleiding, dient uitsluitend door een erkende onderhoudsmonteur uitgevoerd te worden.
13. De elliptische trainer mag alleen door personen die minder dan 150 kg wegen gebruikt worden.
14. Draag geschikte kleding wanneer u de elliptische trainer gebruikt; draag geen losse kleding die in de elliptische trainer verstrikt kan raken. Draag altijd gym schoenen om uw voeten tijdens het oefenen te beschermen.
15. Houd de handgrepen of de armhendels vast bij het opstappen, het afstappen of tijdens het gebruik van de elliptische trainer.
16. De hartslagmonitor is geen medisch instrument. Diverse factoren kunnen invloed hebben op nauwkeurigheid van de hartslagwaarden. De hartslagmonitor dient slechts om de hartslag globaal te meten, als hulpmiddel bij het oefenen.
17. Met de elliptische trainer kan men niet freewheelen; de pedalen blijven ronddraaien totdat het vlieg wiel stopt. Verlaag uw stapsnelheid op een gecontroleerde manier.
18. Houd tijdens het gebruik van de elliptische trainer uw rug recht. Krom uw rug niet.
19. Te veel oefenen kan tot ernstig letsel of tot de dood leiden. Als u tijdens het oefenen uitgeput raakt of pijn voelt, stop dan onmiddellijk en begin met af te koelen.

BEWAAR DEZE INSTRUCTIES

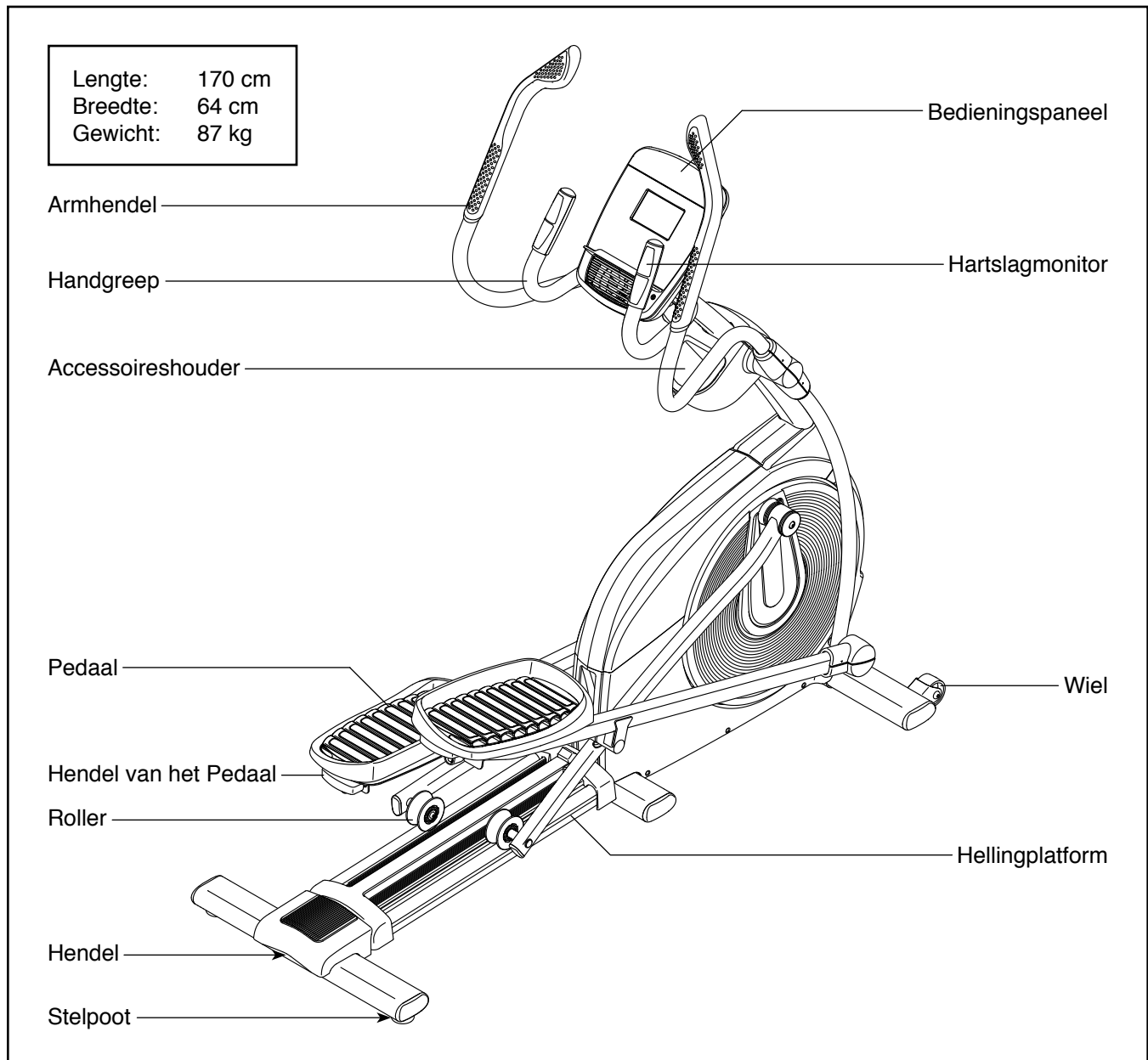
VOORDAT U BEGINT

Fijn dat u voor de revolutionaire NORDICTRACK® E 9.5 elliptische trainer gekozen heeft. De E 9.5 elliptische trainer kent een indrukwekkende reeks mogelijkheden die ontwikkeld zijn om uw workouts thuis effectiever en leuker te maken.

Lees, voor uw welzijn, deze handleiding zorgvuldig door voor gebruik van de elliptische trainer. Raadpleeg de omslag van deze handleiding als u nog

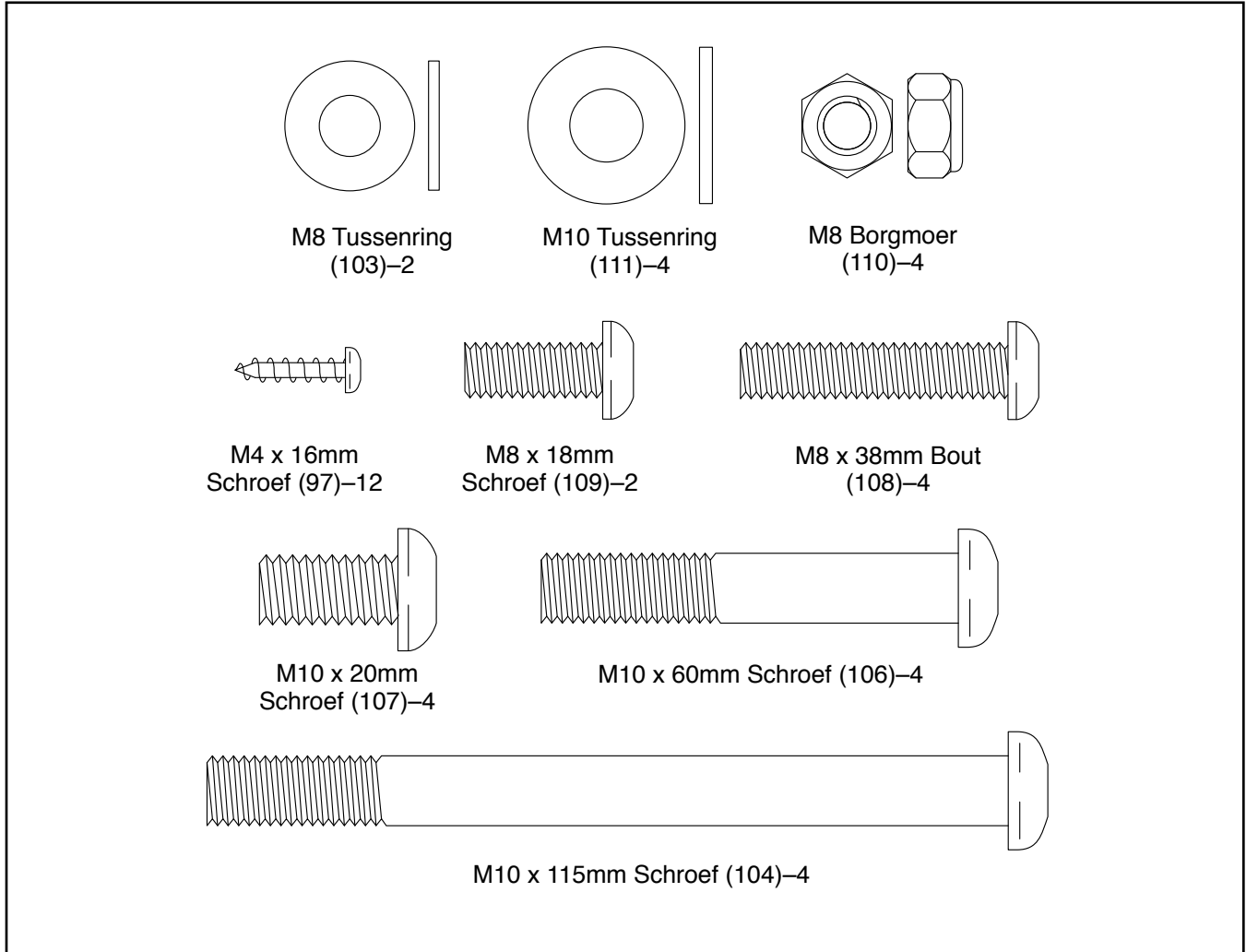
vragen hebt. Noteer het productnummer en het serienummer voordat u met ons contact opneemt. De plaats waar u de stickers met het productnummer en het serienummer kunt vinden wordt op de omslag van de handleiding aangegeven.

Bekijk eerst aandachtig de tekening hieronder en de verschillende onderdelen, voordat u verder leest.



ONDERDEEL IDENTIFICATIESHEMA

Raadpleeg de tekeningen hieronder om de kleine onderdelen voor de montage te herkennen. Het nummer tussen haakjes onder elke tekening is het nummer van het onderdeel van de LIJST MET ONDERDELEN achterin deze handleiding. Het getal tussen de haakjes is de hoeveelheid die nodig is voor de montage. **Aandacht: als een onderdeel zich niet in de hardwareset bevindt, controleert u of deze al vooraf is gemonteerd. Er zijn mogelijk extra metalen onderdelen meegeleverd.**




MONTAGE

- Montage moet door twee personen uitgevoerd worden.
- Leg alle onderdelen op een open plek en verwijder het verpakkingsmateriaal. Gooi het verpakkingsmateriaal pas weg als u helemaal met de montage klaar bent.
- Linker onderdelen worden met "L" of "Left" aangegeven en rechter onderdelen worden met "R" of "Right" aangegeven.
- Zie pagina 5 om kleine onderdelen te herkennen.

- Naast het meegeleverde gereedschap heeft u het volgende gereedschap nodig:

een kruiskopschroevendraaier 

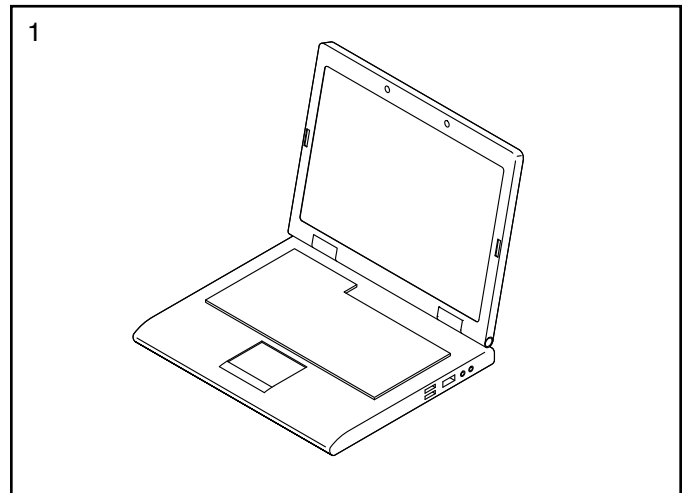
een rubber hamer 

Montage kan makkelijker zijn met uw eigen set sleutels. Gebruik geen elektrisch gereedschap om schade aan onderdelen te voorkomen.

1. Ga naar www.iconsupport.eu op uw computer en registreer uw product.

- activeert uw garantie
- bespaart u tijd als u ooit contact moet opnemen met de Klantendienst
- hiermee kunnen wij u op de hoogte stellen van upgrades en aanbiedingen

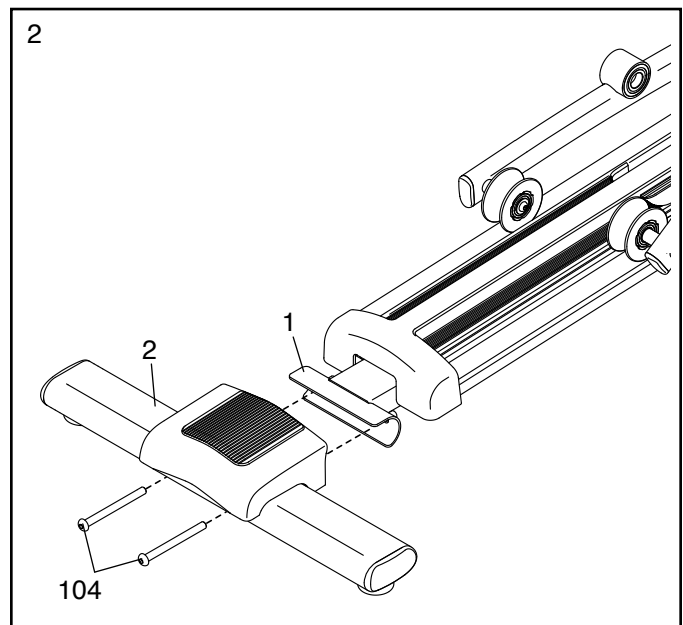
Aandacht: indien u geen internettoegang heeft, belt u met de Klantendienst (zie de voorkant van deze handleiding) om uw product te registreren.



- ## 2. Leg met de hulp van een tweede persoon, wat van het verpakkingsmateriaal (niet afgebeeld) onder de achterkant van het Onderstel (1). **Laat de tweede persoon het Onderstel vasthouden om te voorkomen dat deze kantelt terwijl u deze stap voltooit.**

Maak de Achterste Stabilisator (2) aan het Onderstel (1) vast met twee M10 x 115mm Schroeven (104).

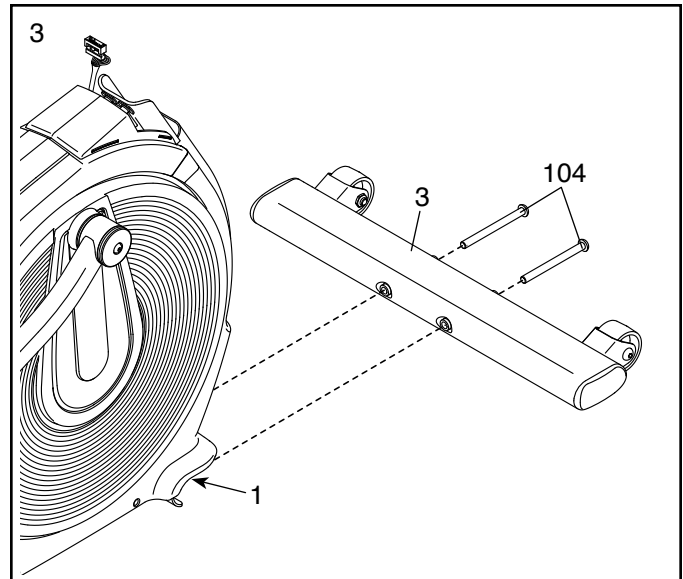
Verwijder het verpakkingsmateriaal van onder de achterkant van het Onderstel (1).



3. Leg met de hulp van een tweede persoon, wat van het verpakkingsmateriaal (niet afgebeeld) onder de voorkant van het Onderstel (1). **Laat de tweede persoon het Onderstel vasthouden om te voorkomen dat deze kantelt terwijl u deze stap voltooit.**

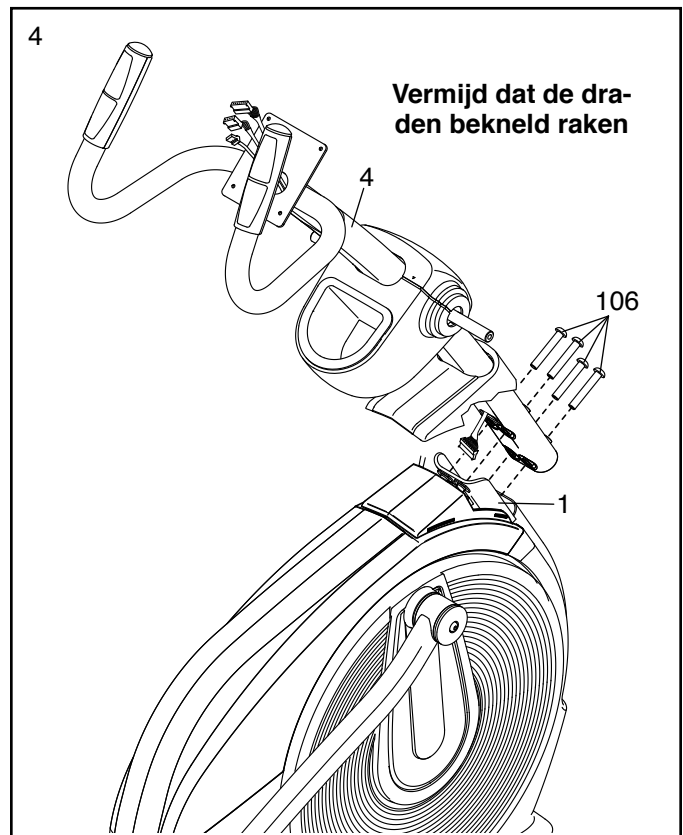
Maak de Voorste Stabilisator (3) aan het Onderstel (1) vast met twee M10 x 115mm Schroeven (104).

Verwijder het verpakkingsmateriaal van onder de voorkant van het Onderstel (1).



4. Draai de Staander (4) zoals is afgebeeld.

Tip: vermijd dat de draden bekneld raken. Laat een tweede persoon de Staander (4) tegen het Onderstel (1) houden. Maak de Staander vast met vier M10 x 60mm Schroeven (106). **Begin eerst alle Schroeven aan te draaien en draai ze dan vast.**

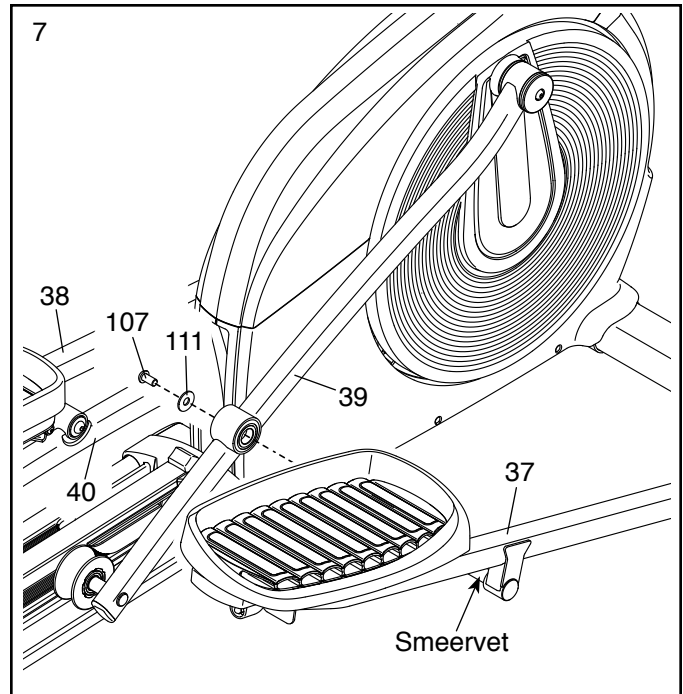


7. Smeer wat van het meegeleverde vet op de as aan de Arm van het Rechter Pedaal (37).

Steek de as van de Arm van het Rechter Pedaal (37) in de Rechter Arm van de Roller (39).

Maak dan een M10 x 20mm Schroef (107) met een M10 Tussenring (111) vast in de uiteinde van de Arm van het Rechter Pedaal (37).

Herhaal deze stap om de Arm van het Linker Pedaal (38) aan de Linker Arm van de Roller (40) vast te maken.

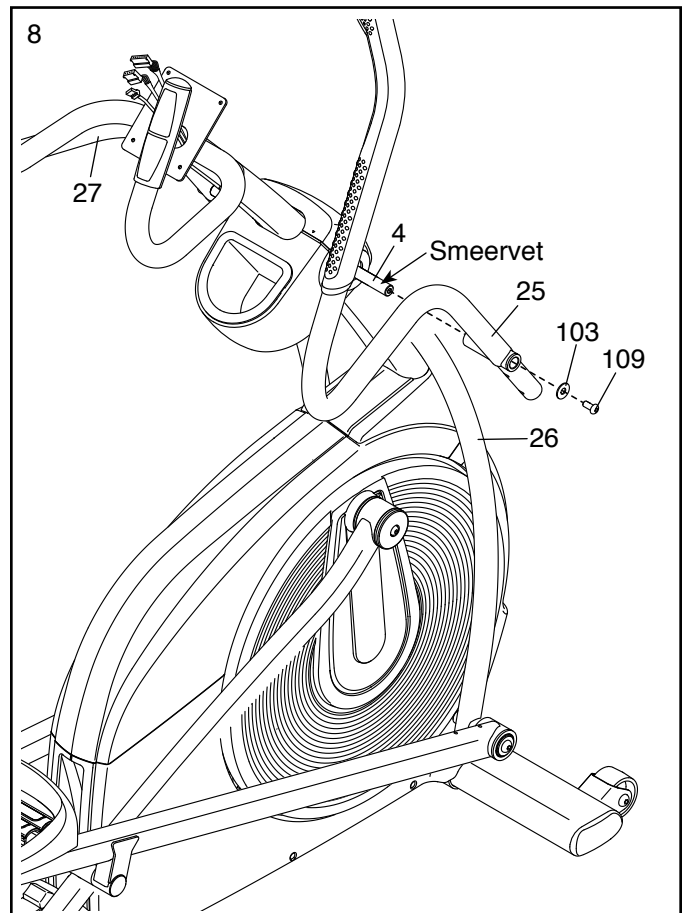


8. Zoek naar de Rechter Armhendel (25) en draai deze zoals afgebeeld. **Steek de Rechter Armhendel nog niet in de Rechter Beenstang (26).**

Smeer wat van het meegeleverde vet op de as aan de rechterkant van de Staander (4).

Schuif de Rechter Armhendel (25) op het rechter uiteinde van de Staander (4). Maak de Rechter Armhendel vast met een M8 x 18mm Schroef (109) en een M8 Tussenring (103).

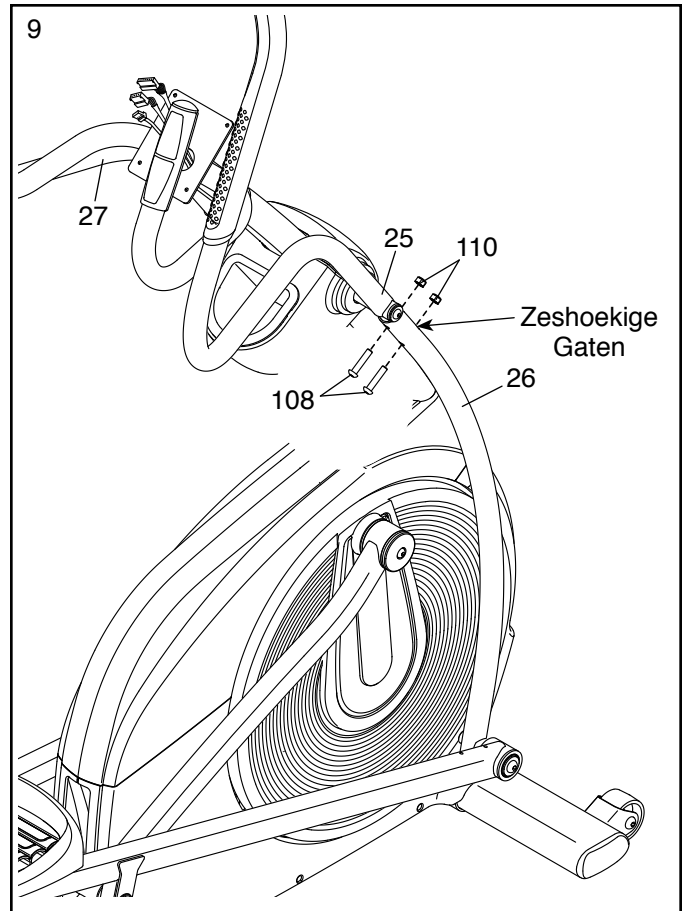
Herhaal deze stap om de Linker Armhendel (27) aan de Staander (4) vast te maken.



9. Steek de Rechter Armhendel (25) in de Rechter Beenstang (26).

Maak de Rechter Armhendel (25) vast met twee M8 x 38mm Bouten (108) en twee M8 Borgmoeren (110). **Zorg er voor dat de Borgmoeren in de zeshoekige gaten zitten.**

Herhaal deze stap om de Linker Armhendel (27) aan de Linker Beenstang (niet afgebeeld) vast te maken.

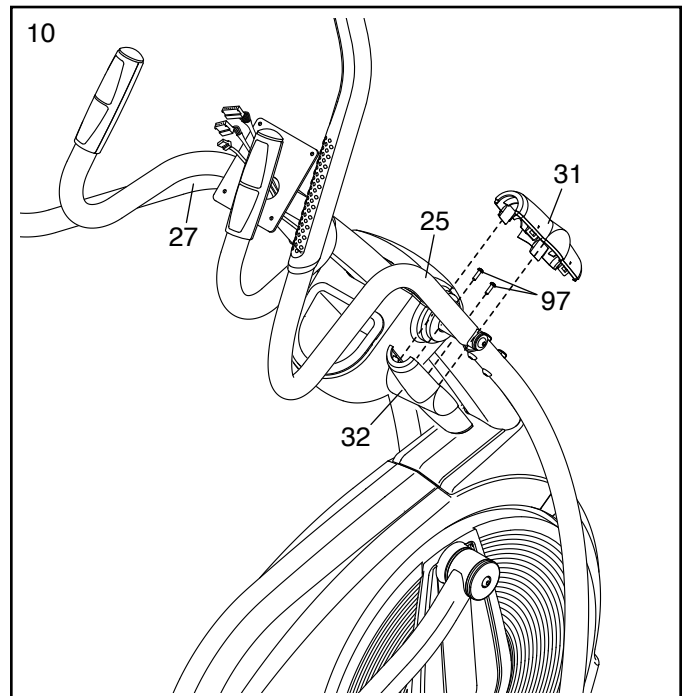


10. Zoek naar Kap A van de Armhendel (31) en naar Kap B van de Armhendel (32) en draai ze zoals afgebeeld.

Maak Kap B van de Armhendel (32) aan de Rechter Armhendel (25) vast met twee M4 x 16mm Schroeven (97).

Druk dan Kap A van de Armhendel (31) op Kap B van de Armhendel (32).

Herhaal deze stap aan de andere kant van de elliptische trainer.

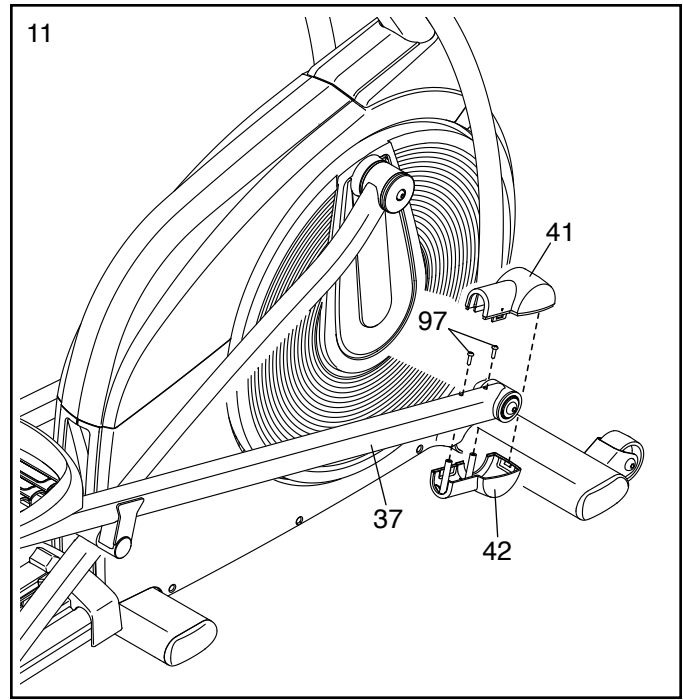


11. Zoek naar Kap A van de Rechter Arm van het Pedaal (41) en naar Kap B van de Rechter Arm van het Pedaal (42) en draai ze zoals afgebeeld.

Maak Kap B van de Rechter Arm van het Pedaal (42) aan de Rechter Arm van het Pedaal (37) vast met twee M4 x 16mm Schroeven (97).

Druk dan Kap A van de Rechter Arm van het Pedaal (41) op Kap B van de Rechter Arm van het Pedaal (42).

Herhaal deze stap aan de andere kant van de elliptische trainer.

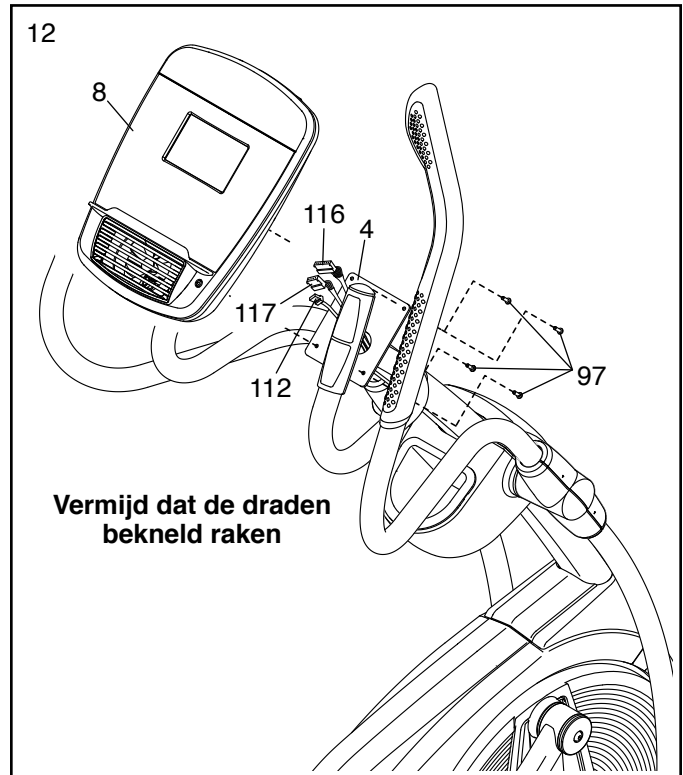


12. Sluit terwijl een tweede persoon het Bedieningspaneel (8) bij de Staander (4) houdt, de Bovenste Draad (116), de Draad voor de Hartslag (117), en de Draad van de Ontvanger (112) in de bijbehorende contactpunten aan de achterkant van het Bedieningspaneel.

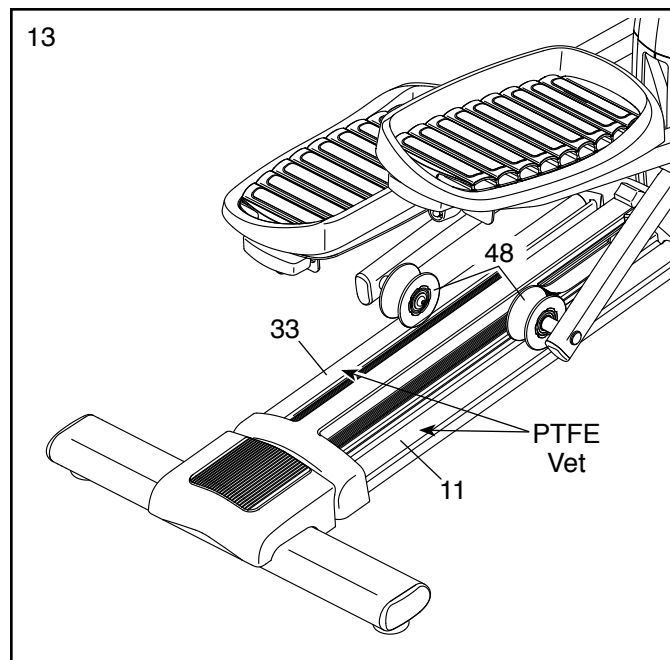
De connectoren op de Bovenste Draad (116), op de Draad voor de Hartslag (117), en op de Draad van de Ontvanger (112) moeten makkelijk in de contactpunten schuiven en op hun plaats klikken. Draai de connector als deze niet makkelijk in een contactpunt schuift, en probeer het nogmaals. **Als u de connectoren niet juist aansluit kan het bedieningspaneel beschadigd raken.**

Tip: vermijd dat de draden bekneld raken.

Maak het Bedieningspaneel (8) aan de Staander (4) vast met vier M4 x 16mm Schroeven (97).



13. Smeer een kleine beetje van het meegeleverde PTFE smeervet op een papieren handdoekje. Smeer een dun laagje van het PTFE vet gelijkmatig langs de Rechter en de Linker Groef (11, 33) daar waar de Rollers (48) bewegen. Veeg dan ieder overtollig vet weg.



14. **Zorg ervoor dat alle onderdelen goed vastgedraaid zijn voordat u de elliptische trainer gaat gebruiken.**
Aandacht: er kunnen extra onderdelen meegeleverd zijn. Leg een matje onder de elliptische trainer om de vloer te beschermen.

HOE DE ELLIPTISCHE TRAINER TE GEBRUIKEN

HOE DE SNOER IN STOPCONTACT TE STEKEN

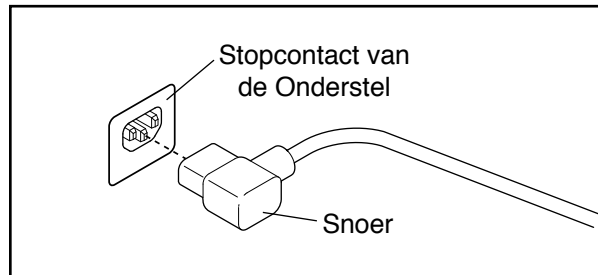
De snoer moet geaard zijn. Als het niet goed functioneert geeft de aarding de laagste weerstandspad voor de elektriciteit om zodoende het risico van elektrische schok te verminderen. Een snoer en een geaarde stekker zijn bijgeleverd. **BELANGRIJK: als het snoer beschadigd is moet u het vervangen voor een door de fabrikant aanbevolen snoer.**

⚠ GEVAAR: een verkeerd stopcontact (zonder aarde) kan tot een elektrische schok leiden. Laat een elektriciën de aarding nakijken als u niet zeker weet of het stopcontact goed geaard is. Breng geen wijzigingen aan de stekker van het apparaat aan. Laat een elektriciën een nieuwe stekker monteren als de stekker niet in het stopcontact past.

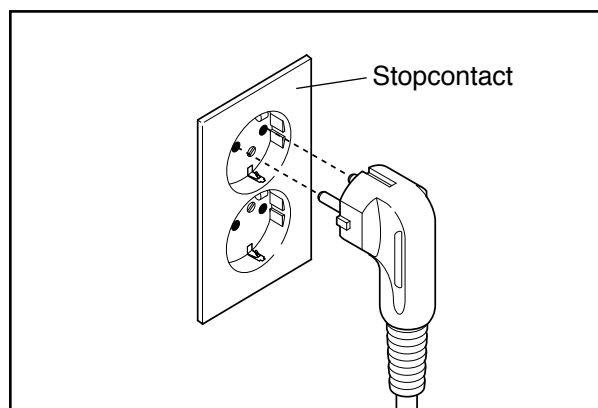
Steek dan het stroomsnoer in het juiste stopcontact dat goed is geïnstalleerd en geaard volgens de lokale codes en verordeningen. Het stopcontact moet op een nominale 120-volt circuit.

Volg deze stappen om de snoer in stopcontact te steken.

1. Steek het aangegeven uiteinde van het snoer in het stopcontact van de onderstel.

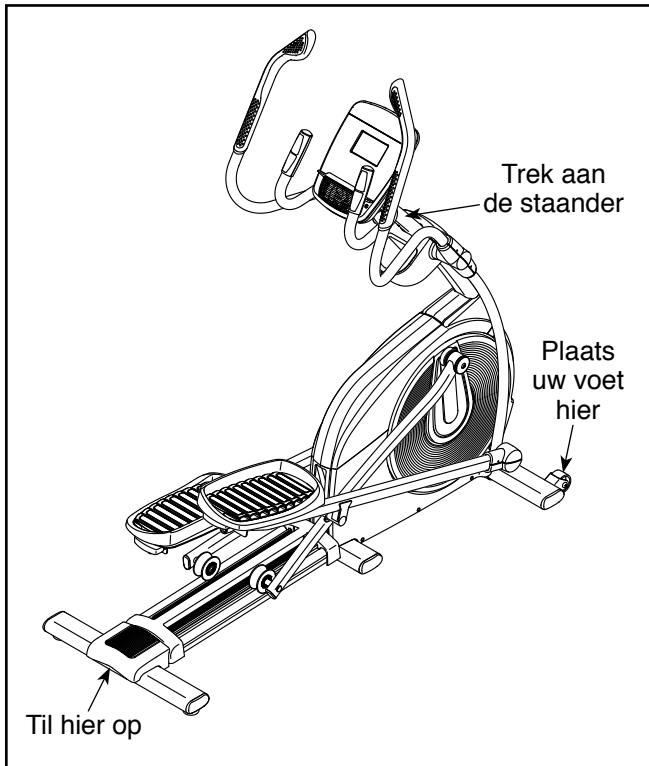


2. Steek het snoer in een goed geïnstalleerd en geaard stopcontact die overeenkomt met alle plaatselijke regelingen.



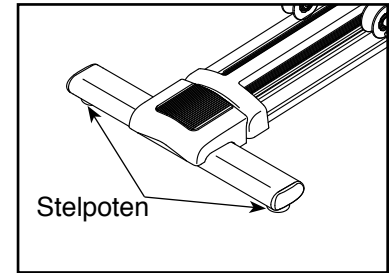
HOE DE ELLIPTISCHE TRAINER TE VERPLAATSEN

Gezien de afmeting en het gewicht van de elliptische trainer, moet deze door twee personen verplaatst worden. Ga aan de voorkant van de elliptische trainer staan, houd de staander vast en plaats een voet tegen een van de wielen. Trek aan de staander en laat een tweede persoon de hendel optillen tot de elliptische trainer op zijn wielen rolt. Verplaats de elliptische trainer voorzichtig naar de gewenste plek en laat hem dan op de vloer zakken.



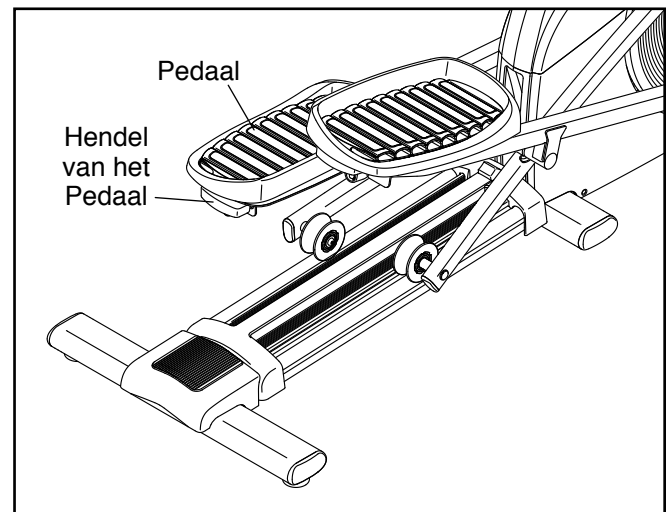
HOE DE ELLIPTISCHE TRAINER WATERPAS TE STELLEN

Draai, als de elliptische trainer tijdens het gebruik enigszins wiebelt, aan een stelpoot of aan beide stelpoten onder de achterste stabilisator tot het toestel niet meer wiebelt.



HOE DE STAND VAN DE PEDALEN TE VERANDEREN

Ieder pedaal kan in verschillende standen bijgesteld worden. Trek de hendel van het pedaal gewoon naar buiten, zet het pedaal in de gewenste stand en laat de hendel van het pedaal los in een bijstelgat onder het pedaal om een pedaal bij te stellen. **Zorg ervoor dat beide pedalen in dezelfde stand staan.**



HOE OP DE ELLIPTISCHE TRAINER TE OEFENEN

Houd bij het opstappen, de handgrepen of de armhendels vast en stap op het pedaal die in de laagste stand staat. Stap vervolgens op het andere pedaal. Duw op de pedalen tot u een vloeiende beweging bereikt.

Aandacht: de pedalen kunnen in beide richtingen draaien. Aangeraden wordt de pedalen in de richting van de pijl te draaien. U kunt, ter afwisseling, de pedalen ook in de tegenovergestelde richting draaien.

Wacht tot de pedalen helemaal tot stilstand zijn gekomen voordat u van de elliptische trainer afstapt.

Aandacht: met de elliptische trainer kan men niet freewheelen; de pedalen blijven ronddraaien totdat het vliegwiel stopt. Stap eerst van het hoogste pedaal af wanneer de pedalen tot stilstand zijn gekomen. Stap vervolgens van het laagste pedaal.

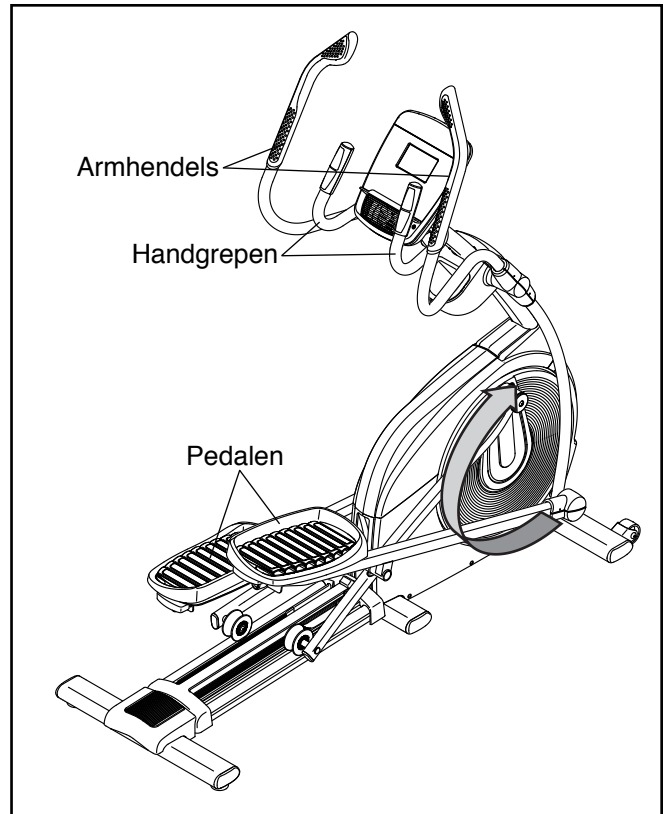
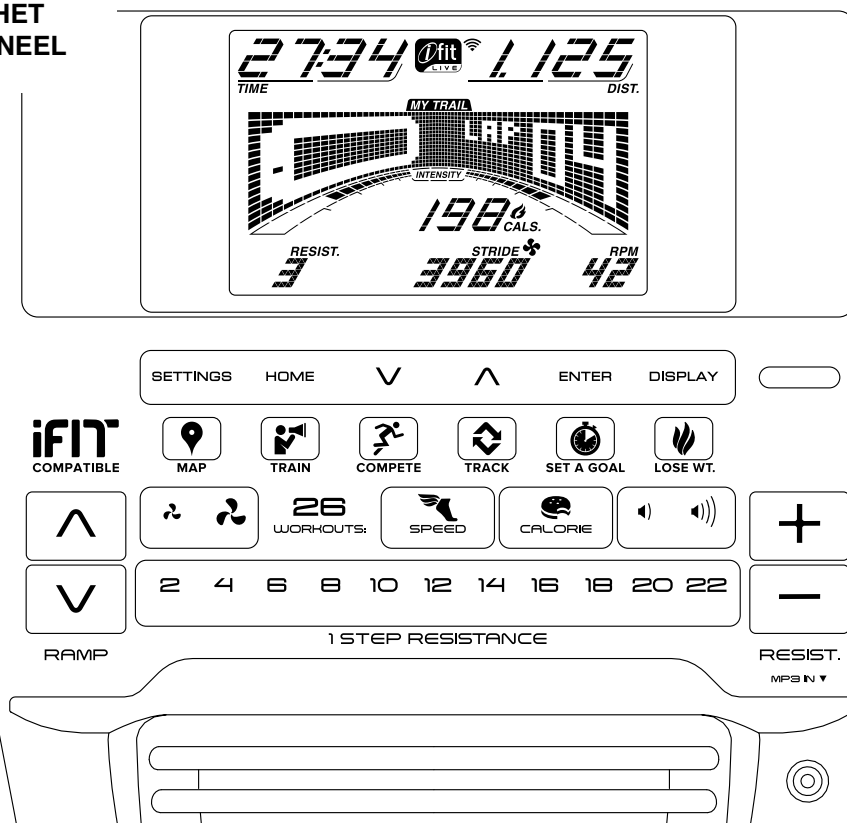


DIAGRAM VAN HET BEDIENINGSPANEEL



MAAK MET IFIT.COM UW TRAININGSDOELEN WERKELIJKHEID

Met uw nieuw iFit compatibel fitnessapparaat, kunt u een reeks mogelijkheden op iFit.com gebruiken om uw trainingsdoelen werkelijkheid te laten worden:



Train waar dan ook ter wereld met Google Maps op maat.



Download training workouts die ontwikkeld zijn om u te helpen bij het bereiken van uw persoonlijke doelen.



Meet uw voortgang door tegen andere gebruikers uit de iFit groep te racen.



Upload uw workout resultaten op de iFit cloud en houd u prestaties bij.



Stel voor uw workouts de na te streven calorie-, tijds-, of afstandsdoelen in.



Kies en download sets met afslank workouts.

Ga naar www.iFit.com om meer te weten te komen.

FUNCTIES VAN HET BEDIENINGSPANEEL

Het bedieningspaneel kent een reeks mogelijkheden die ontwikkeld zijn om uw workouts thuis effectiever en leuker te maken.

Wanneer u de handmatige instelling van het bedieningspaneel gebruikt, kunt u de weerstand van de pedalen en de graad van het hellingplatform met de druk op een toets veranderen. Het bedieningspaneel zal tijdens het oefenen doorlopend feedback geven. U kunt ook uw hartslag meten door of de handgreep met hartslagmonitor of de optionele borstkas hartslagmonitor te gebruiken (**zie pagina 23 voor informatie over de optionele borstkas hartslagmonitor**).

Het bedieningspaneel kent ook een selectie aan vooraf ingestelde workouts. Iedere workout regelt automatisch de weerstand van de pedalen en de graad van het hellingplatform terwijl u door een effectieve oefensessie geleid wordt. U kunt ook een na te streven calorie-, afstands- of tijdsdoel instellen.

Het bedieningspaneel heeft ook een optionele iFit instelling waardoor het bedieningspaneel door middel van een optionele iFit module op uw draadloos netwerk aangesloten wordt. Met de iFit instelling kunt u uw eigen workouts downloaden, uw eigen workouts samenstellen, uw workout resultaten bijhouden, tegen andere iFit gebruikers racen, en vele andere mogelijkheden gebruiken. **Ga naar www.iFit.com of bel met het telefoonnummer op de kaft van deze handleiding om een iFit module wanneer dan ook aan te schaffen.**

U kunt zelfs, terwijl u oefent, uw MP3-speler of CD-speler op het geluidssysteem van het bedieningspaneel aansluiten en naar uw favoriete muziek of audioboeken luisteren.

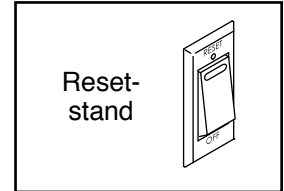
Zie pagina 18 **om de handmatige instelling te gebruiken**. Zie pagina 20 **om een vooraf ingestelde workout te gebruiken**. Zie pagina 21 **om een stel-een-doel-in workout te gebruiken**. Zie pagina 22 **om een iFit workout te gebruiken**. Zie pagina 23 **om het geluidssysteem te gebruiken**. Zie pagina 24 **om de instellingen van het bedieningspaneel te veranderen**.

Aandacht: als er een plastic velletje op de display zit, verwijder dat dan.

HOE HET APPARAAT AAN TE ZETTEN

BELANGRIJK: laat de elliptische trainer, wanneer deze aan koude temperaturen blootgesteld is geweest, op kamertemperatuur komen voordat u het apparaat aanzet. Als u dit niet doet kunt u het bedieningspaneel of andere elektrische onderdelen beschadigen.

Steek het stroomsnoer in (zie HOE DE SNOER IN STOPCONTACT TE STEKEN op pagina 13). Zoek vervolgens naar de stroomschakelaar op het onderstel bij de stroomkabel. Druk de stroomschakelaar in de reset-stand.



De display zal dan aan gaan en het bedieningspaneel is klaar voor gebruik.

Aandacht: wanneer u het apparaat voor de eerste keer aanzet, kan het hellingstelsel automatisch geijkt worden. Tijdens het iJken zal het hellingplatform omhoog en omlaag bewegen. Wanneer het hellingplatform niet meer beweegt, is het hellingplatform geijkt.

BELANGRIJK: zie dan HOE HET HELLINGPLATFORM TE IJKEN op pagina 25 als het hellingplatform niet automatisch geijkt wordt, en ijk het handmatig.

BELANGRIJK: het bedieningspaneel kent een demo instelling voor de display, die ontwikkeld is voor als de elliptische trainer in een winkel geïntroduceerd wordt. Als de demo instelling aan gaat, zal het bedieningspaneel niet uit gaan en zal de display niet gereset worden wanneer u klaar bent met oefenen. Zie stap 3 op pagina 24 om de demo instelling uit te zetten.

HOE DE HANDMATIGE INSTELLING TE GEBRUIKEN

1. **Begin te stappen of druk op welke toets van het bedieningspaneel dan ook om het bedieningspaneel aan te zetten.**

Zie HOE HET APPARAAT AAN TE ZETTEN op pagina 17.

2. **Kies de handmatige instelling.**

Druk op de toets Home (thuis) ofwel druk meerdere malen op de toets Speed (snelheid) of op de toets Calorie (calorië) om de handmatige instelling te kiezen.

De handmatige instelling zal automatisch gekozen worden als een draadloze iFit-module niet in het bedieningspaneel gestoken is en niet op iFit aangesloten is.

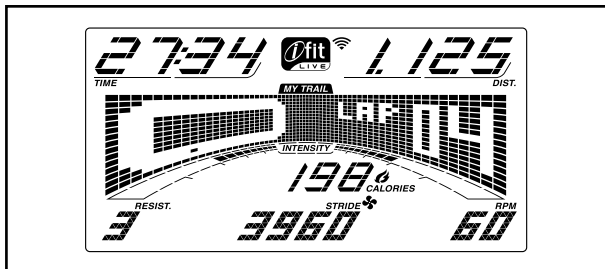
3. **Verander desgewenst de weerstand van de pedalen en de graad van het hellingplatform.**

Tijdens het stappen verandert de weerstand van de pedalen door op de toename- en afnametoetsen Resist. (weerstand) te drukken of door op een van de genummerde toetsen 1 Step Resistance (1-stap weerstand) te drukken.

Aandacht: nadat u op de toets gedrukt heeft, zal het eventjes duren voordat de pedalen het gekozen weerstandniveau bereiken.

U kunt de graad van het hellingplatform wijzigen om de beweging van de pedalen af te wisselen. Druk op de toename- en afnametoetsen Ramp (hellingplatform) om de helling te veranderen.

Aandacht: nadat u op de toets gedrukt heeft, zal het eventjes duren voordat het gekozen hellingniveau bereikt wordt.



4. **Volg uw voortgang op de display.**

De display kan de volgende workout informatie aangeven:

Cals. (calorieën)—deze display instelling zal het geschatte aantal calorieën, die u verbrand heeft, aangeven.

Cals./Hr (calorieën per uur)—deze display instelling zal het geschatte aantal calorieën dat u per uur verbrandt aangeven.

Dist. (afstand)—deze display instelling zal de gestapte afstand in mijlen of in kilometers aangeven.

Pulse (hartslag)—deze display instelling zal uw hartslag aangeven wanneer u de handgreep met hartslagmonitor of de optionele borstkas hartslagmonitor gebruikt (zie stap 5).

Ramp (helling)—deze display instelling zal telkens wanneer het hellingniveau verandert de graad van het hellingplatform een paar seconden lang aangeven.

Resist. (weerstand)—telkens wanneer het weerstandniveau van de pedalen verandert, zal deze display instelling het weerstandniveau een paar seconden lang aangeven.

RPM (opm)—deze display instelling zal uw stapssnelheid in omwentelingen per minuut (opm) aangeven.

Stride (stappen)—deze display instelling zal het totaal aantal stappen dat u gezet heeft aangeven.

Time (tijd)—wanneer de handmatige instelling gekozen wordt zal deze display instelling de verlopen tijd aangeven. Wanneer een workout gekozen wordt, zal deze display instelling de resterende tijd van de workout aangeven.

De matrix kent verschillende display tabbladen. Druk op de toets Display totdat het gewenste tabblad aangegeven wordt. U kunt ook op de toename- en afnametoetsen naast de toets Enter drukken.

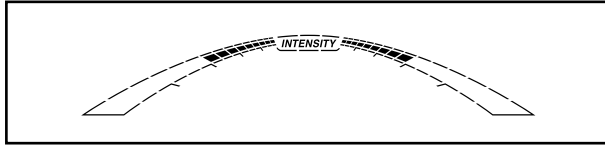
Speed (snelheid)—dit tabblad zal een profiel van de snelheidsinstellingen van de workout aangeven. Aan het einde van elke minuut zal een nieuw segment verschijnen.

My Trail (mijn piste)—dit tabblad zal een piste aangeven die een afstand van 400 m (1/4 mijl) voorstelt. Tijdens het oefenen zal de opflinkerende rechthoek zal uw vordering aangeven. De My Trail keuze zal het aantal rondjes die u aflegt aangeven.

Calorie (calorië)—dit tabblad zal het geschatte aantal calorieën dat u verbrand heeft aangeven. De hoogte van elk segment stelt het aantal verbrande calorieën tijdens dat segment voor.

Incline (helling)—dit tabblad zal een profiel van de hellinginstellingen van de workout aangeven. Aan het einde van elke minuut zal een nieuw segment verschijnen.

Tijdens het oefenen zal de kolom met het intensiteitsniveau van de workout bij benadering het intensiteitsniveau van uw workout aangeven.

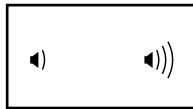


Wanneer een draadloze iFit module aangesloten wordt zal het draadloze symbool aan de bovenkant van de display de sterkte van uw draadloos signaal aangeven. Vier bogen geven volle sterkte aan.



Druk op de toets Home om de handmatige instelling of een workout te verlaten. Druk, indien nodig, nogmaals op de toets Home.

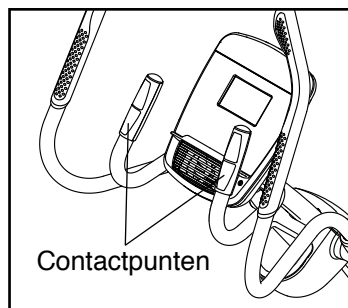
Druk op de volume toename- en afname-toetsen om het volume van het bedieningspaneel te veranderen.



5. Meet desgewenst uw hartslag.

U kunt uw hartslag meten door of de handgreep met hartslagmonitor of de optionele borstkas hartslagmonitor te gebruiken (zie pagina 23 voor informatie over de optionele borstkas hartslagmonitor).

Als er velletjes plastic op de metalen contactpunten van de handgreep met hartslagmonitor zitten, verwijder die dan. Houd de handgreep met hartslagmonitor vast met uw



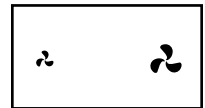
handpalmen tegen de contactpunten gedrukt om uw hartslag te kunnen meten. **Beweeg uw handen niet en houd de contacten niet te stevig vast.**

Wanneer uw hartslag gemeten kan worden, zal bij iedere hartslag een hartsymbooltje in de display opflikkeren, en uw hartslag zal dan aangegeven worden. **Houd de contactpunten voor de meest nauwkeurige hartslagwaarde ten minste 15 seconden lang vast.**

Als uw hartslag niet op de display aangegeven wordt, zorg er dan voor dat uw handen geplaatst zijn zoals hierboven aangegeven. Zorg ervoor dat u uw handen niet te veel beweegt of dat u de contacten niet te stevig vasthoudt. Maak voor optimale werking, de contactpunten met een zachte doek schoon; **gebruik nooit alcohol, schuur- of chemische middelen om de contactpunten schoon te maken.**

6. Zet desgewenst de ventilator aan.

De ventilator heeft hoge, lage en automatische snelheidsinstellingen. De snelheid van de ventilator zal, wanneer de automatische instelling gekozen is, automatisch toenemen of afnemen wanneer u uw trapsnelheid verhoogt of verlaagt. Druk meerdere malen op de ventilator-toets om een ventilatorsnelheid te kiezen of om de ventilator uit te zetten.



Aandacht: de ventilator gaat automatisch uit wanneer de pedalen ongeveer 30 seconden lang niet bewegen.

7. Trek de stroomkabel uit het stopcontact wanneer u klaar bent met oefenen.

Als de pedalen enkele seconden lang niet bewegen, dan zult u een toon horen en zal het bedieningspaneel stilvallen.

Als de pedalen enkele minuten niet bewegen en niet op de toetsen gedrukt wordt, dan zal het bedieningspaneel uitgeschakeld worden en zullen de displays gereset worden.

Druk de stroomschakelaar in de off-stand en trek de stekker uit wanneer u met oefenen klaar bent. **BELANGRIJK: als u dit niet doet dan kunnen de elektrische onderdelen van de elliptische trainer voortijdig slijten.**

HOE EEN VOORAFINGESTELDE WORKOUT TE GEBRUIKEN

1. Begin te stappen of druk op welke toets van het bedieningspaneel dan ook om het bedieningspaneel aan te zetten.

Zie HOE HET APPARAAT AAN TE ZETTEN op pagina 17.

2. Kies een vooraf ingestelde workout.

Druk, om een vooraf ingestelde workout te kiezen, meerdere malen op de toets Speed (snelheid) of op de toets Calorie (calorië) totdat de gewenste workout op de display verschijnt.

Wanneer u een vooraf ingestelde workout kiest, zal de display de tijdsduur en de naam van de workout aangeven. Een profiel van de snelheidsinstellingen van de workout zal op het scherm verschijnen.

De display zal ook de maximum stapsnelheid (opm), het maximale weerstandniveau, en het maximale hellingniveau van het hellingplatform aangeven.

3. Begin te stappen om de workout te starten.

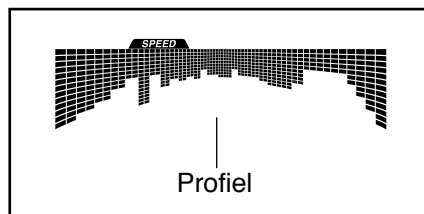
Iedere workout is verdeeld in segmenten van 1 minuut. Voor elk segment is één weerstandniveau, één hellingniveau van het hellingplatform en één na te streven opm (stapsnelheid) geprogrammeerd. Aandacht: hetzelfde weerstandniveau, hetzelfde hellingniveau van het hellingplatform en/of dezelfde na te streven opm kunnen voor opeenvolgende segmenten geprogrammeerd worden.

Het weerstandniveau, het hellingniveau van het hellingplatform, en de na te streven opm voor het eerste segment zullen op de matrix aangegeven worden.

De profielen op de snelheids- en hellingtablad zullen tijdens de workout

uw vordering aangeven. Het opflinkerende segment van het profiel stelt het huidige segment van de workout voor. De hoogte van het opflinkerende segment geeft de na te streven snelheid of het hellingniveau van het huidige segment aan.

Aan het eind van ieder segment van de workout zal er een reeks tonen te horen zijn en zal het volgende segment van het profiel beginnen op te flikkeren. Als er een ander weerstandniveau, een



ander hellingniveau van het hellingplatform en/of een andere na te streven opm voor het volgende segment geprogrammeerd zijn, dan zal het weerstandniveau, het hellingniveau van het hellingplatform en/of het na te streven opm doel een paar seconden lang op de display verschijnen om u te waarschuwen. De weerstand van de pedalen en het hellingniveau van het hellingplatform zullen dan veranderen.

Terwijl u oefent, zult u aangespoord worden om uw stapsnelheid zo dicht mogelijk bij uw na te streven aantal opm voor het huidige segment te houden. Versnel uw tempo **wanneer er een opwaarts pijltje op de display verschijnt**. Vertraag uw tempo **wanneer er een neerwaarts pijltje verschijnt**. Houd uw huidige snelheid aan **wanneer er geen pijl verschijnt**.

BELANGRIJK: de na te streven opm is uitsluitend bedoeld om u te motiveren. Uw feitelijke stapsnelheid kan langzamer zijn dan de na te streven opm. Zorg ervoor dat u met een snelheid stapt die comfortabel voor u is.

Indien het weerstandniveau en/of het hellingniveau van het huidige segment te hoog of te laag staat, dan kunt u de instelling handmatig veranderen door op de toetsen Resist. (weerstand) of op de toetsen Ramp (hellingplatform) te drukken. **BELANGRIJK: de pedalen zullen, wanneer het huidige segment van de workout eindigt, automatisch aan het geprogrammeerde weerstandniveau van het volgende segment aangepast worden en het hellingplatform zal automatisch aan het geprogrammeerde hellingniveau van het volgende segment aangepast worden.**

De workout zal zo doorgaan totdat het laatste segment eindigt. Stop met stappen om de workout wanneer dan ook te stoppen. De tijd zal op de display opflinkeren. Ga eenvoudigweg verder met stappen om de workout te hervatten.

4. Volg uw voortgang op de display.

Zie stap 4 op pagina 18.

5. Meet desgewenst uw hartslag.

Zie stap 5 op pagina 19.

6. Zet desgewenst de ventilator aan.

Zie stap 6 op pagina 19.

7. Trek de stroomkabel uit het stopcontact wanneer u klaar bent met oefenen.

Zie stap 7 op pagina 19.

HOE EEN STEL-EEN-DOEL-IN WORKOUT TE GEBRUIKEN

1. **Begin te stappen of druk op welke toets van het bedieningspaneel dan ook om het bedieningspaneel aan te zetten.**

Zie HOE HET APPARAAT AAN TE ZETTEN op pagina 17.

2. **Stel een na te streven calorie-, afstands- of tijdsdoel in.**

Druk eerst op de toets Set A Goal (stel-een-doel-in) om een na te streven calorie-, afstands- of tijdsdoel in te stellen.

Druk vervolgens op de toename- en afnametoetsen naast de toets Enter totdat de naam van het gewenste doel op de display verschijnt. Druk dan op de toets Enter.

Druk dan op de toename- of afnametoetsen naast de toets Enter om het gewenste doel in te stellen.

3. **Begin te stappen om de workout te starten.**

Iedere workout is verdeeld in segmenten van 1 minuut.

U kunt desgewenst de weerstand van de pedalen en de helling van het hellingplatform handmatig veranderen door op de toetsen Resist. (weerstand) en op de toetsen Ramp (hellingplatform) te drukken.

Aandacht: als u het weerstandniveau of het hellingniveau van het hellingplatform tijdens een workout met een na te streven calorie doel handmatig verandert, dan zal de workout automatisch bijgesteld worden om ervoor te zorgen dat u uw calorie doel bereikt.

Aandacht: het calorie doel is een schatting van het aantal calorieën dat u tijdens de workout zult verbranden. Het feitelijke aantal calorieën dat u verbrandt zal van verschillende factoren, zoals uw gewicht, afhangen. Daarnaast heeft een eventuele handmatige verandering van het weerstandniveau of het hellingniveau van het hellingplatform tijdens de workout invloed op het aantal calorieën dat u zult verbranden.

De workout zal zo doorgaan totdat het na te streven calorie-, het afstands-, of het tijdsdoel bereikt is. Stop met stappen om de workout te onderbreken. De tijd op de display zal stilstaan. Ga eenvoudigweg verder met stappen om de workout te hervatten.

4. **Volg uw voortgang op de display.**

Terwijl u oefent, zal de calorieën, tijd of afstand display aftellen totdat de gewenste doel bereikt is.

Zie stap 4 op pagina 18.

5. **Meet desgewenst uw hartslag.**

Zie stap 5 op pagina 19.

6. **Zet desgewenst de ventilator aan.**

Zie stap 6 op bladzijde pagina 19.

7. **Trek de stroomkabel uit het stopcontact wanneer u klaar bent met oefenen.**

Zie stap 7 op pagina 19.

HOE EEN IFIT WORKOUT TE GEBRUIKEN

U moet een iFit module hebben om een iFit workout te kunnen gebruiken. **Ga naar www.iFit.com of bel met het telefoonnummer op de kapt van deze handleiding om een iFit module wanneer dan ook aan te schaffen.**

Aandacht: om een iFit module te gebruiken heeft U toegang nodig tot een computer met een internetverbinding en een USB-poort. Bovendien heeft u een iFit.com lidmaatschap nodig. Om een draadloze iFit module te kunnen gebruiken heeft U ook uw eigen draadloos netwerk, inclusief een 802.11b/g/n router met geactiveerde SSID verzending nodig (verborgen netwerken worden niet ondersteund).

1. Begin te stappen of druk op welke toets van het bedieningspaneel dan ook om het bedieningspaneel aan te zetten.

Zie HOE HET APPARAAT AAN TE ZETTEN op pagina 17.

2. Steek de iFit module in het bedieningspaneel.

Zorg ervoor dat de iFit module in het bedieningspaneel gestoken wordt om een iFit workout te kunnen gebruiken.

BELANGRIJK: om te voldoen aan de blootstellingsvereisten, dienen de antenne en de zender in de iFit-module op minstens 20 cm afstand te staan van personen en mogen ze niet vlakbij een andere antenne of zender staan of er op aangesloten zijn.

3. Kies een gebruiker.

Als er meer dan één gebruiker geregistreerd is, kunt u vanuit het iFit-hoofdscherm van gebruiker wisselen. Druk op de toename- en afnametoetsen naast de toets Enter om een gebruiker te kiezen.

4. Kies een iFit workout.

Druk op een van de toetsen iFit om een iFit workout te kiezen. U moet enkele workouts aan uw lijst op www.iFit.com toevoegen voordat ze gedownload kunnen worden.

Druk op de toets Map (kaart), Train (trainen), of Lose Wt. (afvallen) om de volgende workout van dat type op uw lijst te downloaden.

Druk op de toets Compete (competitie) om aan een race, die u al eerder gekozen heeft, deel te nemen.

Druk op de toets Track (piste) om een recente iFit workout van uw lijst opnieuw uit te voeren. Druk vervolgens op de toename- of afnametoetsen om de gewenste workout te kiezen. Druk dan op de toets Enter om de workout te starten.

Zie www.iFit.com voor meer informatie over de iFit workouts.

Wanneer u een iFit workout kiest zal de display de tijdsduur van de workout en het geschatte aantal calorieën die u zult verbranden aangeven. De display kan ook de naam van de workout aangeven. Als u een competitie workout kiest kan de display aftellen totdat de race begint.

Aandacht: de toetsen iFit kunnen ook demo workouts uitvoeren. Verwijder de iFit module uit het bedieningspaneel en druk op een van de iFit toetsen om de demo workouts te kunnen gebruiken.

5. Begin met de workout.

Zie stap 3 op pagina 20.

Tijdens sommige workouts zal een audio coach u door uw workout leiden. U kunt een audio instelling voor uw persoonlijke coach kiezen (zie HOE DE INSTELLINGEN VAN HET BEDIENINGSPANEEL TE VERANDEREN op pagina 24).

Stop met stappen om wanneer dan ook de workout te stoppen. De tijd zal op de display opflikkeren. Ga eenvoudigweg verder met stappen om de workout te hervatten.

6. Volg uw voortgang op de display.

Zie stap 4 op pagina 18.

Het My Trail (mijn pad) tabblad zal een kaart aangeven van het pad waarop u loopt of rent, of zal het tabblad een piste en het aantal rondjes dat u aflegt aangeven.

Tijdens een competitie workout zal het Compete (competitie) tabblad uw voortgang in de race aangeven. Tijdens het racen zal de bovenste lijn van de piste aangeven welk deel van de race u voltooid heeft. De andere lijnen geven de andere deelnemers aan. Het eind van de matrix geeft het einde van de race aan.

7. Meet desgewenst uw hartslag.

Zie stap 5 op pagina 19.

8. Zet desgewenst de ventilator aan.

Zie stap 6 op bladzijde pagina 19.

9. Trek de stroomkabel uit het stopcontact wanneer u klaar bent met oefenen.

Zie stap 7 op pagina 19.

Ga naar www.iFit.com voor meer informatie over de iFit instelling.

HOE HET GELUIDSSYSTEEM TE GEBRUIKEN

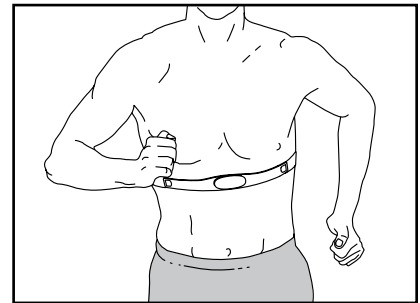
Steek een 3,5 mm audiokabel met mannelijke uiteinden (niet meegeleverd) in de aansluiting op zowel het bedieningspaneel als op uw MP3-speler, CD-speler, of andere eigen audio-speler om via het geluidssysteem van het bedieningspaneel muziek of audioboeken af te spelen. Zorg ervoor dat de audiokabel volledig ingestoken is. **Ga naar uw plaatselijke elektronikawinkel om een audiokabel aan te schaffen.**

Druk vervolgens op de play-toets van uw eigen audio-speler. Pas het volumeniveau aan met de volume toename- of afnametoetsen op het bedieningspaneel of met de volumeregelaar op uw eigen audio-speler.



DE OPTIONELE BORSTKAS HARTSLAGMONITOR

Of het nu uw doel is om vet te verbranden of om uw bloedvatenstelsel te versterken, het allerbelangrijkste bij het behalen van de beste resultaten is, om tijdens uw workouts de juiste hartslag te behouden. De optionele borstkas hartslagmonitor stelt u in staat om tijdens het oefenen voortdurend uw hartslag te meten, en dat zal u helpen om uw persoonlijke fitnessdoelen te bereiken. **Zie de kft van deze handleiding om een optionele borstkas hartslagmonitor aan te schaffen.**



HOE DE INSTELLINGEN VAN HET BEDIENINGSPANEEL TE VERANDEREN

1. Kies de instellingen.

Druk op de toets Settings (instellingen) om de instellingen te kiezen.

De display zal het totaal aantal uren dat de elliptische trainer gebruikt is geweest en de totale afgelegde afstand (in mijlen of in kilometers) op de elliptische trainer aangeven.

De display zal de woorden WIFI MODULE of USB MODULE aangeven wanneer een iFit module op het bedieningspaneel aangesloten is.

De display zal de woorden NO IFIT MODULE (geen iFit module) aangeven wanneer er geen module aangesloten is. Als er geen module aangesloten is dan zullen sommige instellingsopties niet beschikbaar zijn.

2. Navigeer door de instellingen.

Terwijl de instellingen gekozen worden zal de matrix verschillende optionele schermen laten zien. Druk meerdere malen op de afnametoets naast de toets Enter om het gewenste optionele scherm te kiezen:

Het onderste gedeelte van de display zal instructies voor het optionele scherm aangeven. **Zorg ervoor dat u de instructies volgt die in het onderste gedeelte van de display aangegeven worden.**

3. Verander desgewenst de instellingen.

Demo—het bedieningspaneel heeft een demo instelling voor de display, die ontwikkeld is voor als de elliptische trainer in een winkel getoond wordt. Druk meerdere malen op de toets Enter om de demo instelling ON (aan) of OFF (uit) te zetten.

Units (eenheden)—de huidige meeteenheid zal in de display verschijnen. Druk meerdere malen op de toets Enter om van meeteenheid te veranderen. Kies ENGLISH (Engels) om de afstand in mijlen te bekijken. Kies METRIC (metrisch) om de afstand in kilometers te bekijken.

Contrast Level (contrastniveau)—het huidige gekozen contrastniveau verschijnt op de display. Druk op de toename- en -afnametoetsen Ramp (hellingplatform) om het contrastniveau bij te stellen.

Trainer Voice (stem van de trainer)—de huidige gekozen instelling voor de audio coach zal in de display verschijnen. Druk dan meerdere malen op de toets Enter om de audio coach ON (aan) of OFF (uit) te zetten.

Default Menu (standaardmenu)—het standaardmenu zal verschijnen wanneer u op de toets Home (thuis) drukt. Druk meerdere malen op de toets Enter om de handmatige instelling of het iFit menu als standaardmenu te kiezen.

Check Status (controleer status)—de woorden CHECK WIFI STATUS (wifi status controleren) of de woorden CHECK USB STATUS (usb status controleren) zullen op de display verschijnen. Druk op de toets Enter. Na een paar seconden verschijnt de status van de iFit module op de display. Druk op de toets Settings om de instellingen te verlaten.

Send/Receive (verzenden/ontvangen)—de woorden send/receive data (data verzenden/ontvangen) zullen op de display verschijnen. Druk op de toets Enter. Het bedieningspaneel zal dan op iFit workouts en firmware downloads controleren.

4. Verlaat de instellingen.

Druk op de toets Settings (instellingen) om de instellingen te verlaten.

ONDERHOUD EN OPLOSSEN VAN PROBLEMEN

Controleer alle onderdelen van de elliptische trainer regelmatig en draai ze dan vast. Vervang welk versleten onderdeel dan ook meteen.

Gebruik een vochtige doek en een klein beetje zachte zeep om de elliptische trainer schoon te maken.

BELANGRIJK: houd vloeistoffen weg uit de buurt van het bedieningspaneel om schade eraan te voorkomen. Houd het bedieningspaneel weg uit direct zonlicht.

HOE DE GROEVEN IN TE SMEREN

Smeer, voor optimale prestaties, iedere drie maanden een kleine hoeveelheid PTFE vet op de groeven van het hellingplatform. Zie montage stap 13 op pagina 12 voor instructies.

PROBLEMEN VAN HET BEDIENINGSPANEEL OPLOSSEN

Als het bedieningspaneel niet aan gaat, kijk dan na of het stroomsnoer goed is ingestoken.

Als er lijnen in de display van het bedieningspaneel verschijnen, zie dan **HOE DE INSTELLINGEN VAN HET BEDIENINGSPANEEL TE VERANDEREN** op pagina 24 en stel het contrastniveau van de display bij.

Zie stap 5 op pagina 19 als het bedieningspaneel uw hartslag niet aangeeft wanneer u de handgreep met hartslagmonitor vasthoudt, of als de aangegeven hartslag te hoog of te laag lijkt te zijn.

HOE HET HELLINGPLATFORM TE IJKEN

Als het hellingplatform niet goed werkt, dan moet die geijkt worden. Houd, om het hellingplatform te ijken, de toets Calorie (calorie) enkele seconden lang ingedrukt totdat de test instelling op de display verschijnt.

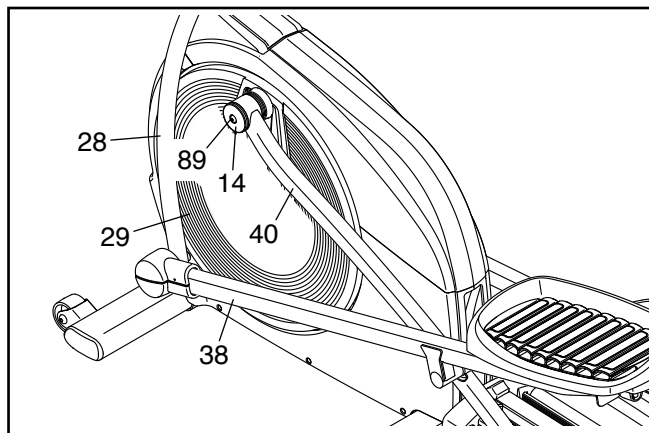
Druk dan nogmaals op de toets Calorie (calorie). Druk dan op de toename- of afnametoets Ramp (hellingplatform) om het hellingplatform te ijken. Tijdens het ijken zal het hellingplatform omhoog en omlaag bewegen.

Wanneer het hellingplatform niet meer beweegt, is het hellingplatform geijkt. Druk dan meerdere malen op de toets Calorie (calorie) om de instelling van het ijken te verlaten.

HOE DE BLADVEERSCHAKELAAR BIJ TE STELLEN

De bladveerschakelaar moet bijgesteld worden wanneer het bedieningspaneel feedback niet juist aangeeft. **Druk eerst de stroomschakelaar in de off-stand (uit) en trek de stroomkabel uit.**

Zie de tekening hieronder. Verwijder de M8 x 14mm Hechtschroef (89), de Kap van de Arm van de Roller (14), en de M8 Tussenring (niet afgebeeld) van de Linker Arm van de Roller (40).

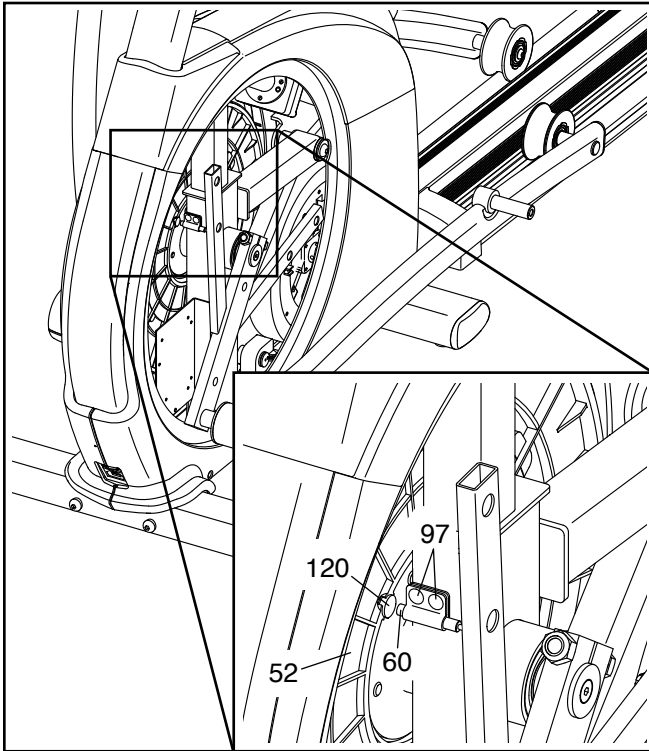


Zie montage stap 10 op pagina 10. Verwijder Kap A en Kap B van de Armhendel (31, 32) van de Linker Armhendel (27).

Zie montage stap 9 op pagina 10. Verwijder de Linker Armhendel (27) van de Linker Beenstang (28).

Zie de tekening hierboven. Verwijder de Linker Arm van de Roller (40), de Arm van het Linker Pedaal (38), en de Linker Beenstang (28) van de elliptische trainer. Wrik dan, met een schroevendraaier, de linker Schijf (29) voorzichtig los.

Zoek vervolgens naar de Bladveerschakelaar (60).
Draai de Katrol (52) totdat de Magneet (120) op een lijn komt met de Bladveerschakelaar.



Draai vervolgens de twee aangegeven M4 x 16mm Schroeven (97) los maar verwijder die niet. Schuif vervolgens de Bladveerschakelaar wat dichters naar of wat verder van de Magneet (120) en draai de Schroef weer vast.

Steek dan de stroomkabel in, druk de stroomschakelaar in de reset stand, en verschuif de Katrol (52) net genoeg naar voren of naar achteren tot dat de Magneet (120) meerdere malen voorbij de Bladveerschakelaar (60) schuift. Herhaal deze procedure tot het bedieningspaneel juiste feedback aangeeft.

Druk de stroomschakelaar in de off-stand en trek de stroomkabel uit wanneer de bladveerschakelaar goed is bijgesteld. Voer de hierboven genoemde stappen in de omgekeerde volgorde uit en maak de linker schijf, de linker arm van het pedaal, de linker beenstang, en de linker arm van de roller weer vast. Steek dan de stroomkabel in en druk de stroomschakelaar in de reset stand.

HOE DE AANDRIJFRIEM BIJ TE STELLEN

De aandrijfriem moeten bijgesteld worden wanneer de pedalen tijdens het stappen slippen, zelfs als de weerstand in de hoogste stand ingesteld wordt. **Druk eerst de stroomschakelaar in de off-stand en trek de stroomkabel uit.**

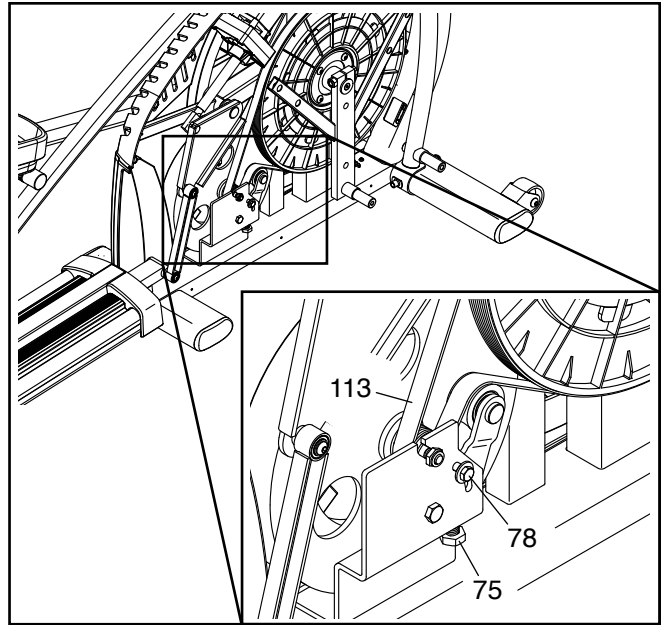
Zie de GEDETAILLEERDE TEKENING C op pagina 35. Verwijder de M8 x 14mm Hechtschroef (89), de Kap van de Arm van de Roller (14), en de M8 Tussenring (103) van de Rechter Arm van de Roller (39).

Zie montage stap 10 op pagina 10. Verwijder Kap A en Kap B van de Armhendel (31, 32) van de Rechter Armhendel (25).

Zie montage stap 9 op pagina 10. Verwijder de Rechter Armhendel (25) van de Rechter Beenstang (26).

Zie de GEDETAILLEERDE TEKENING C op pagina 35 en de GEDETAILLEERDE TEKENING B op pagina 34. Verwijder eerst de Rechter Arm van de Roller (39), de Arm van het Rechter Pedaal (37), en de Rechter Beenstang (26) van de elliptische trainer.

Wrik dan, met een schroevendraaier de rechter Schijf (29) voorzichtig los. Verwijder dan al de Schroeven (97, 98) van de Rechter en de Linker Beschermer (35, 36); **zorg ervoor dat u de plaats van iedere maat van Schroef noteert.** Verwijder dan voorzichtig de Rechter Beschermer.



Maak vervolgens de Zwenkschroef (78) los. Draai vervolgens de Bijstelschroef (75) vast tot dat de Aandrijfriem (113) strak staat. Maak dan de Zwenkschroef weer vast.

Wanneer de aandrijfriem strak staat, voer dan de stappen hierboven in omgekeerde volgorde uit en maak de rechter beschermer, de rechter schijf, de rechter arm van het pedaal, de rechter beenstang, en de rechter arm van de roller weer vast. Steek dan de stroomkabel in en druk de schakelaar in de reset stand.

RICHTLIJNEN VOOR HET OEFENEN

WAARSCHUWING:




voordat u begint met dit of een ander oefeningenprogramma, dient u een arts te consulteren. Dit is vooral belangrijk voor personen boven de 35 jaar of personen met bestaande gezondheidsproblemen.

De polssensor is geen medisch apparaat. Diverse factoren kunnen invloed hebben op nauwkeurigheid van de hartslagwaarden. De polssensor is alleen bedoeld als hulpmiddel bij de oefening voor het bepalen van de hartslag over het algemeen.

Deze richtlijnen helpen u bij het plannen van uw oefeningenprogramma. Voor meer gedetailleerde oefeninginformatie, dient u een erkend boek te kopen of uw arts te consulteren. Onthoud dat goede voeding en voldoende rust essentieel zijn voor succesvolle resultaten.

INTENSITEIT VAN OEFENINGEN

Of het nu uw doel is om vet te verbranden of om uw hart en vaatsysteem te versterken, het uitvoeren van oefeningen met de juiste intensiteit is de sleutel voor het bereiken van resultaten. U kunt uw hartslag gebruiken als gids voor het vinden van het juiste intensiteitsniveau. De grafiek hieronder toont de aanbevolen hartslagen voor het verbranden van vet en voor een aerobic oefening.

165	155	145	140	130	125	115	
145	138	130	125	118	110	103	
125	120	115	110	105	95	90	
<hr/>							
20	30	40	50	60	70	80	

Voor het vinden van het juiste intensiteitsniveau, zoekt u uw leeftijd onderaan de grafiek (leeftijden worden afgerond naar het dichtstbijzijnde tiental). De drie getallen boven uw leeftijd bepalen uw “trainingszone.” Het laagste nummer is uw hartslag voor het verbranden van vet, het middelste nummer is uw hartslag voor het maximaal verbranden van vet en het hoogste nummer is de hartslag voor de aerobic-oefening.

Vet verbranden—Om op doeltreffende wijze vet te verbranden, moet u gedurende een aanhoudende periode oefeningen doen op een laag intensiteitsniveau. Tijdens de eerste minuten van de oefening gebruikt uw lichaam *koolhydraatcalorieën* voor de energie. Pas na de eerste minuten van de oefening gebruikt uw lichaam opgeslagen *vetcalorieën* voor de energie. Als het uw doel is om vet te verbranden dient u de intensiteit van de oefening aan te passen tot uw hartslag zich bij het laagste nummer in uw trainingszone bevindt. Voor maximale vetverbranding, dient u te oefenen met uw hartslag in het middelste nummer van uw trainingszone.

Aerobic-oefening—Als het uw doel is om uw hart en vaatsysteem te versterken dan moet u een aerobic-oefening uitvoeren die zorgt voor activiteit die grote hoeveelheden zuurstof vereist gedurende langere periodes. Voor een aerobic-oefening past u de intensiteit van uw oefening aan tot uw hartslag in de buurt is van het hoogste nummer van uw trainingszone.

RICHTLIJNEN VOOR EEN TRAINING

Warming up—Start met strekken en lichte oefeningen gedurende 5 tot 10 minuten. Een warming-up zorgt dat u uw lichaamstemperatuur, hartslag en bloeddorstoming verhoogt in voorbereiding op de training.

Trainingszone-oefening—Oefen gedurende 20 tot 30 minuten met uw hartslag in uw trainingszone. (Gedurende de eerste weken van uw oefeningenprogramma, dient u uw hartslag niet langer dan 20 minuten in uw trainingszone te houden.) Adem regelmatig en diep bij het uitvoeren van de oefening; houd uw adem niet in.

Afkoelen—Eindig met 5 tot 10 minuten strekken. Strecken verhoogt de flexibiliteit van de spieren en helpt problemen na de oefening voorkomen.

FREQUENTIE VAN DE OEFENINGEN

Om uw conditie te behouden of te verbeteren, dient u drie trainingen per week te doen, met ten minste één rustdag tussen de trainingen. Na een aantal maanden regelmatig oefeningen doen, kunt u desgewenst maximaal vijf trainingen per week doen. Onthoud dat het dagelijks regelmatig en met plezier doen van oefeningen de sleutel tot uw succes is.

AANBEVOLEN STREKOEFFENINGEN

De juiste manier voor verschillende basisstrek oefeningen wordt rechts getoond. Beweeg langzaam bij het strekken—spring nooit op.

1. Teen Aanraken Strekoefening

Sta met lichtgebogen knieën en buig langzaam vanuit uw heupen naar voren. Houd uw rug en schouders ontspannen als u zover mogelijk naar beneden reikt, richting uw tenen. Houd deze positie gedurende 15 seconden aan en ontspan dan weer. Herhaal dit drie keer. Strekken: achillespees, achterkant van de knieën en rug.

2. Strekken van de Achillespees

Ga zitten met één uitgestrekt been. Breng de zool van de andere voet naar u toe en laat deze rusten tegen de binnenkant van de dij van uw uitgestrekte been. Probeer zover mogelijk naar uw teen te reiken. Houd deze positie gedurende 15 seconden aan en ontspan dan weer. Herhaal dit drie keer voor elk been. Strekken: achillespees, onderrug en liezen.

3. Strekken van Kuiten/Achillespees

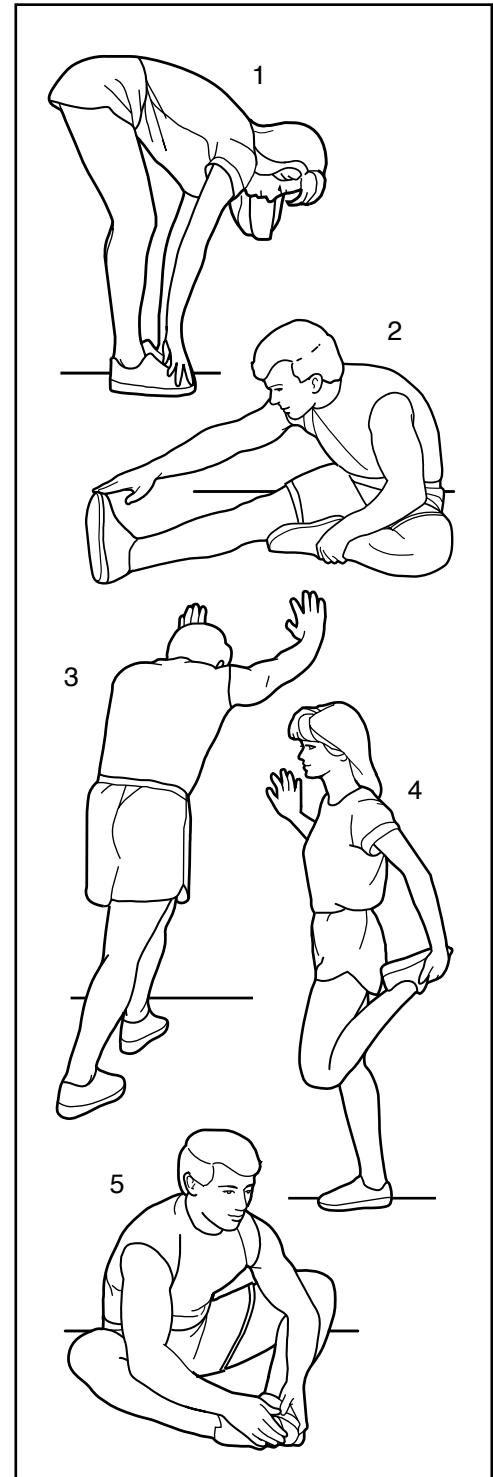
Reik naar voren met het ene been voor de ander en plaats uw handen tegen een muur. Houd uw achterbeen gestrekt en uw achtervoet plat op de vloer. Buig uw voorbeen, leun naar voren en beweeg uw heupen in de richting van de muur. Houd deze positie gedurende 15 seconden aan en ontspan dan weer. Herhaal dit drie keer voor elk been. Voor het nog verder strekken van de achillespees, kunt u ook uw achterbeen buigen. Strekken: kuiten, achillespees en enkels.

4. Strekken van de Dijbeenspier

Leun met een hand tegen de muur voor balans en reik met de andere hand naar achteren en grijp uw voet. Breng uw hiel zo dicht mogelijk bij uw billen. Houd deze positie gedurende 15 seconden aan en ontspan dan weer. Herhaal dit drie keer voor elk been. Strekken: dijbeenspier en heupspiers.

5. Strekken Binnenkant Dijbeen

Zit met de zolen van uw voeten tegen elkaar aan en uw knieën naar buiten gericht. Trek uw voeten zover mogelijk naar uw liezen. Houd deze positie gedurende 15 seconden aan en ontspan dan weer. Herhaal dit drie keer. Strekken: dijbeenspier en heupspiers.



AANTEKENINGEN

LIJST MET ONDERDELEN

Modelnr. NTEVEL99914.0 R0414A

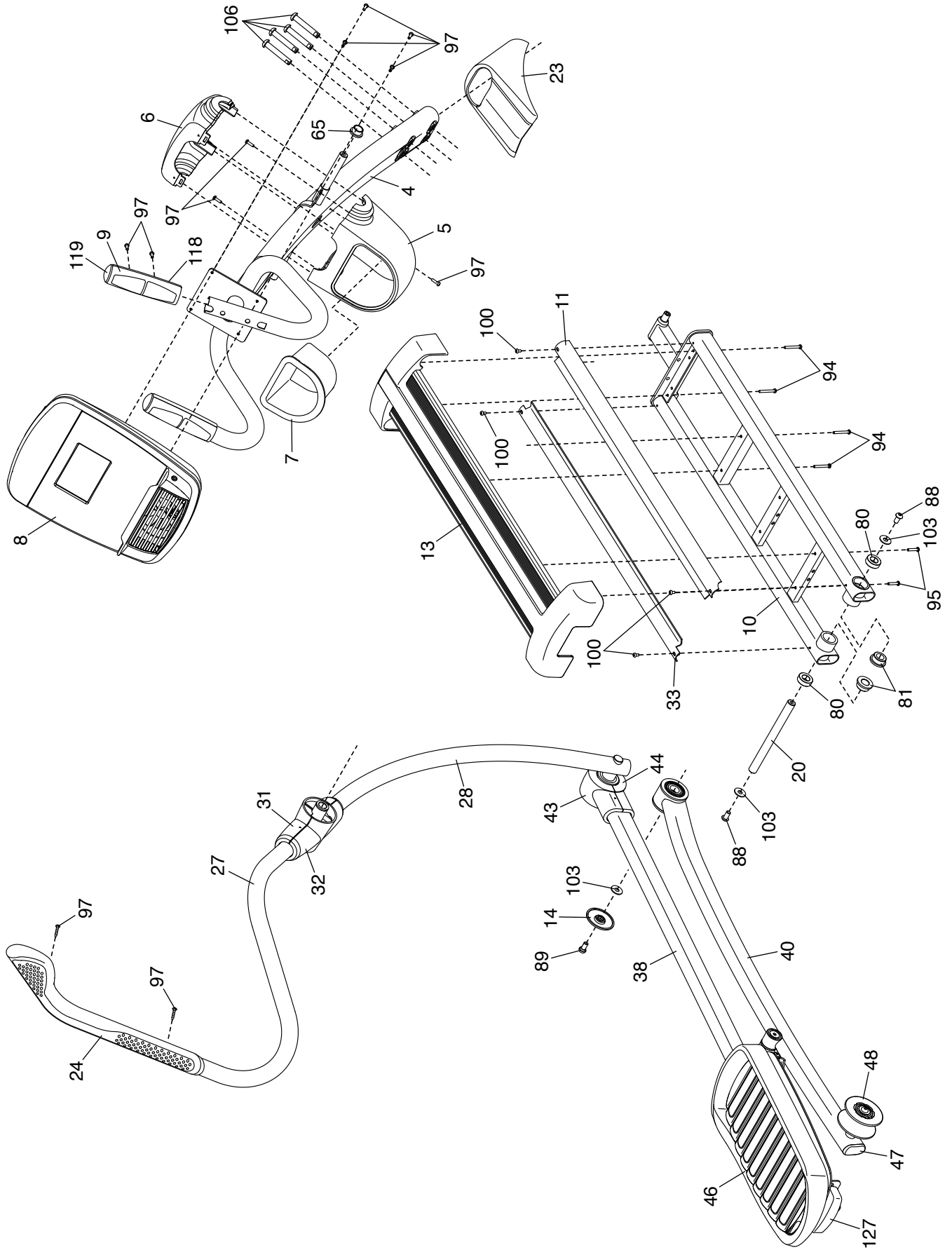
Nr.	Aant.	Beschrijving	Nr.	Aant.	Beschrijving
1	1	Onderstel	45	1	Rechter Pedaal
2	1	Achterste Stabilisator	46	1	Linker Pedaal
3	1	Voorste Stabilisator	47	2	Kap van de Arm
4	1	Staander	48	2	Roller
5	1	Accessoireshouder	49	2	Kap van het Been
6	1	Kap van de Houder	50	2	Arm van de Krukas
7	1	Invoegstuk van de Houder	51	1	Groot Tussenstuk van de Arm van de Krukas
8	1	Bedieningspaneel	52	1	Katrol
9	2	Voorkant van de Greep voor de Hartslag	53	1	Krukas
10	1	Hellingplatform	54	1	Tussenstuk van de Krukas
11	1	Rechter Groef	55	4	Grote Lager
12	1	Kap van de Achterste Stabilisator	56	2	Stelpoot
13	1	Kap van het Hellingplatform	57	4	Huls van de Arm van de Roller
14	2	Kap van de Arm van de Roller	58	1	Tussenstuk van de Liftmotor
15	1	Liftmotor	59	5	Poot
16	1	Liftbeugel	60	1	Bladveerschakelaar/Draad
17	1	Verbindingstang	61	1	Weerstandsmotor
18	2	Veer	62	1	Klem
19	2	Pin	63	2	Plaat van het Pedaal
20	1	As van het Hellingplatform	64	4	Huls van de Arm van het Pedaal
21	6	Kap van de Stabilisator	65	4	Huls van de Armhendel
22	2	Wiel	66	1	Rad
23	1	Kap van de Staander	67	1	Weerstandsmechanisme
24	1	Linker Greep	68	1	As van het Mechanisme
25	1	Rechter Armhendel	69	2	Sleutel
26	1	Rechter Beenstang	70	2	Flens
27	1	Linker Armhendel	71	2	Schroef van de Krukas
28	1	Linker Beenstang	72	1	Hendel van het Rechter Pedaal
29	2	Schijf	73	2	Bevestigingsschroef
30	1	Kap van de Beschermer	74	2	Bout van de Arm van de Krukas
31	2	Kap A van de Armhendel	75	1	Bijstelschroef
32	2	Kap B van de Armhendel	76	1	Bijstelschroef van het Rad
33	1	Linker Groef	77	1	M6 Grote Tussenring
34	1	Klein Tussenstuk van de Arm van de Krukas	78	1	Zwenkschroef
35	1	Rechter Bechermer	79	4	M8 x 12mm Schroef
36	1	Linker Bechermer	80	2	Kleine Lager
37	1	Arm van het Rechter Pedaal	81	4	Huls van het Hellingplatform
38	1	Arm van het Linker Pedaal	82	2	As van het Pedaal
39	1	Rechter Arm van de Roller	83	2	Huls van de Liftbeugel
40	1	Linker Arm van de Roller	84	1	M10 x 50mm Bout
41	1	Kap A van de Arm van het Rechter Pedaal	85	12	Wrijvingsklem/Schroef
42	1	Kap B van de Arm van het Rechter Pedaal	86	1	Ontvanger
43	1	Kap A van de Arm van het Linker Pedaal	87	2	Tussenstuk van het Mechanisme
44	1	Kap B van de Arm van het Linker Pedaal	88	4	M8 x 16mm Schroef
			89	2	M8 x 14mm Hechtschroef
			90	1	M10 x 20mm Schroef
			91	7	M6 x 12mm Schroef
			92	8	M6 x 12mm Schroef van het Pedaal
			93	2	Plastichuls

Nr.	Aant.	Beschrijving	Nr.	Aant.	Beschrijving
94	4	M4 x 42mm Schroef	117	1	Draad voor de Hartslag
95	8	M4 x 25mm Schroef	118	2	Achterkant van de Greep voor de Hartslag
96	1	M10 Borgmoer	119	2	Kap van de Greep voor de Hartslag
97	45	M4 x 16mm Schroef	120	2	Magneet
98	6	M4 x 12mm Schroef	121	2	M6 Eikelvormige Moer
99	1	Aardschroef	122	1	M10 Grote Tussenring
100	4	M4 x 10mm Schroef	123	3	M6 Tussenring
101	2	Borgmoer van de Arm van de Krukas	124	1	Stopcontact
102	2	M10 Dunne Borgmoer	125	1	Schakelaar
103	8	M8 Tussenring	126	4	Huls van de Verbindingstang
104	4	M10 x 115mm Schroef	127	1	Hendel van het Linker Pedaal
105	2	M10 x 58mm Bout	128	8	M6 Kleine Tussenring
106	4	M10 x 60mm Schroef	129	1	Rechter Greep
107	4	M10 x 20mm Schroef	*	–	Gebruikershandleiding
108	4	M8 x 38mm Bout	*	–	Gereedschap voor de Montage
109	2	M8 x 18mm Schroef	*	–	Pakje Smeervet
110	6	M8 Borgmoer	*	–	Pakje PTFE Smeervet
111	4	M10 Tussenring	*	–	Stroomplaat
112	1	Draad van de Ontvanger	*	–	Draad van de Liftmotor
113	1	Aandrijfriem	*	–	Draad van de Weerstandsmotor
114	1	Stroomkabel	*	–	Blauwe Draad
115	1	Onderste Draad	*	–	Groene Draad
116	1	Bovenste Draad	*	–	Witte Draad

Aandacht: deze technische gegevens kunnen zonder voorafgaande kennisgeving worden gewijzigd. Kijk op de achterkant van deze gebruiksaanwijzing voor informatie over te bestellen onderdelen. *Deze onderdelen worden niet getoond.

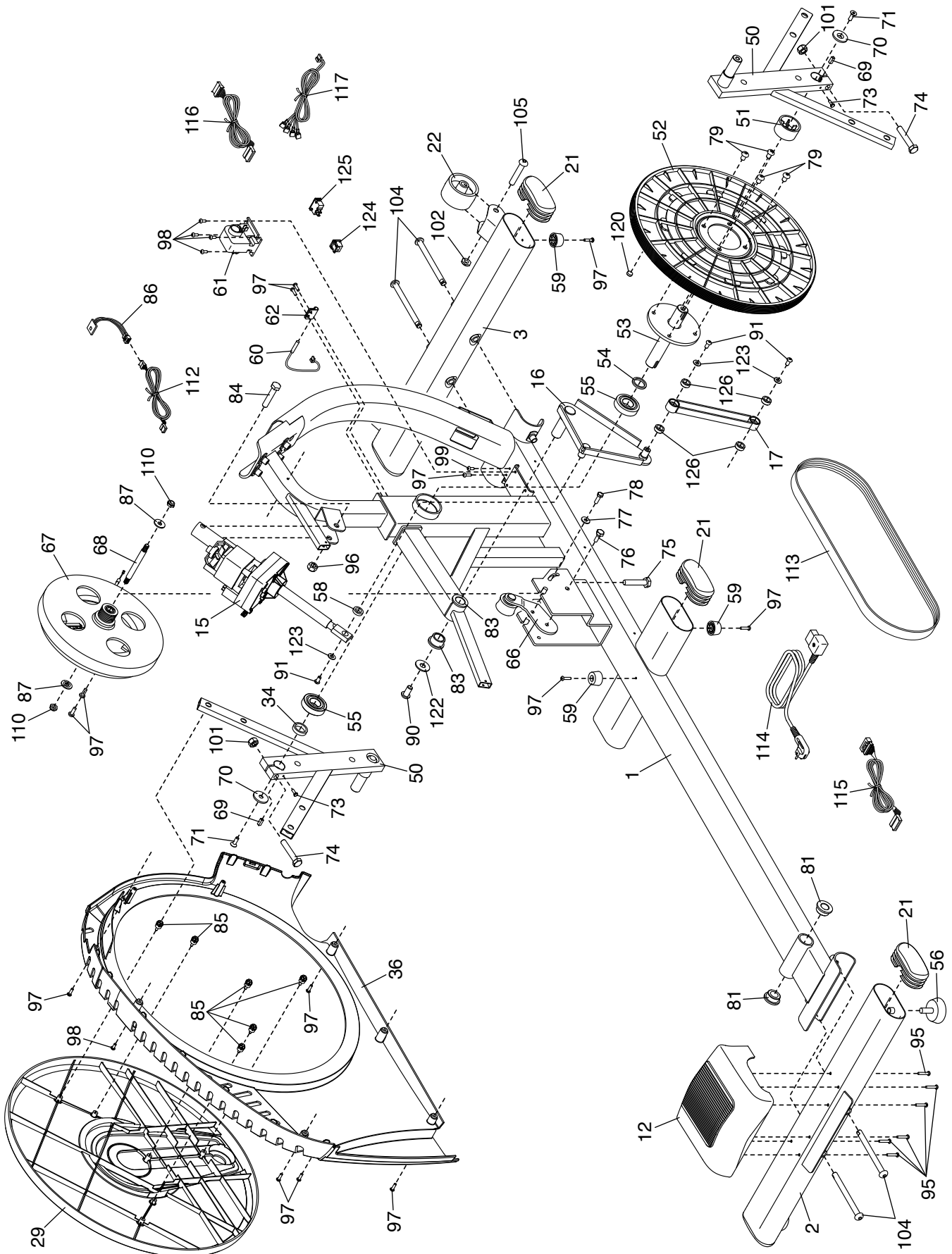
GEDETAILEERDE TEKENING A

Modelnr. NTEVEL99914.0 R0414A



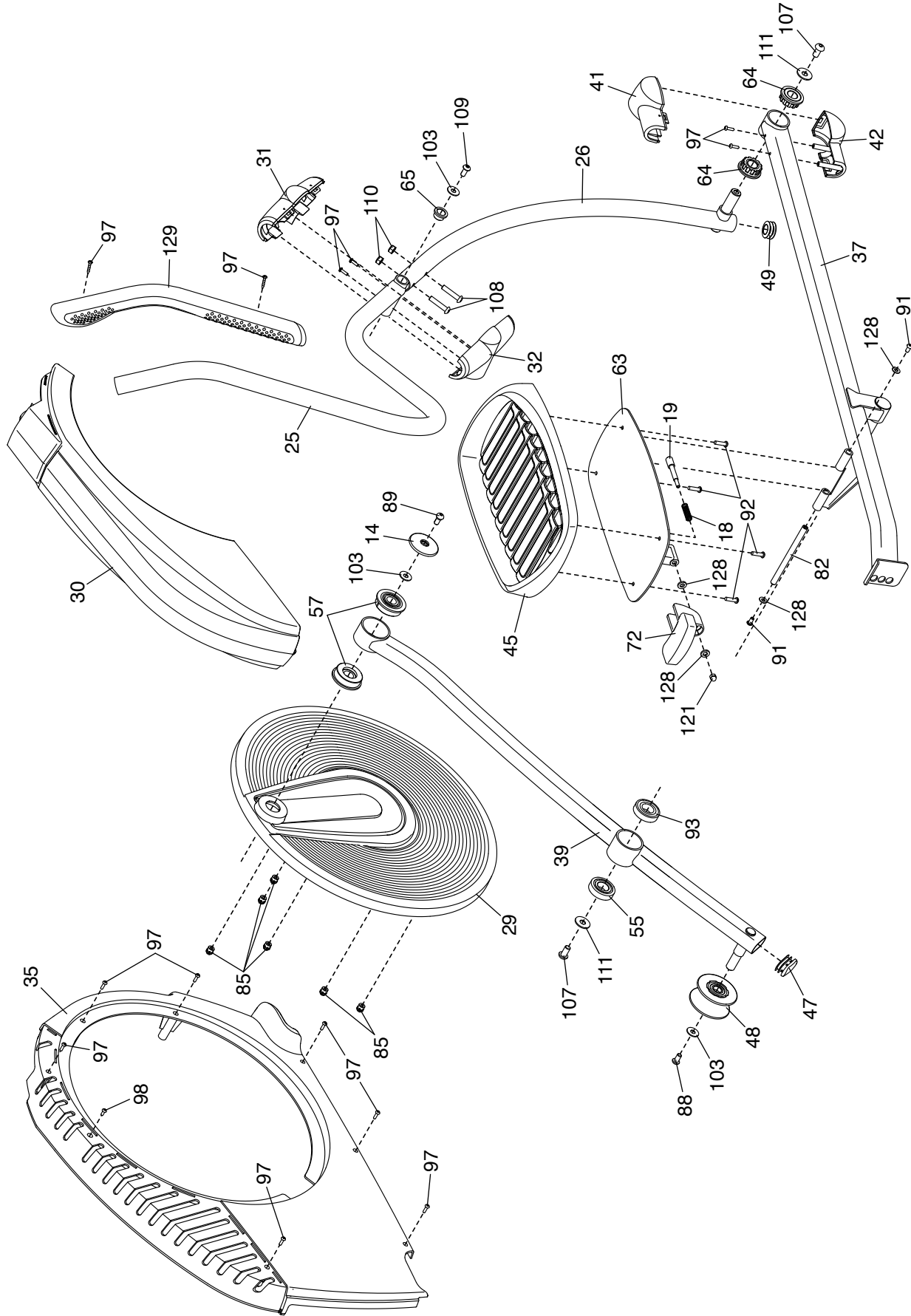
GEDETAILEERDE TEKENING B

Modelnr. NTEVEL99914.0 R0414A



GEDETAILEERDE TEKENING C

Modelnr. NTEVEL99914.0 R0414A



HET BESTELLEN VAN ONDERDELEN

Bekijk de omslag van deze handleiding voor het bestellen van vervangende onderdelen. Zorg ervoor dat u de volgende informatie bij de hand hebt wanneer u contact met ons opneemt:

- het modelnummer en het serienummer van het apparaat (raadpleeg de omslag van deze handleiding)
- de naam van het apparaat (raadpleeg de omslag van deze handleiding)
- het nummer van het onderdeel en de beschrijving (zie LIJST MET ONDERDELEN en GEDETAILLEERDE TEKENING aan het eind van deze handleiding)

RECYCLING INFORMATIE

Dit elektronische product mag niet bij het gemeentelijk afval worden gegooid. Om het milieu te beschermen, moet dit product volgens de wet worden gerecycleerd aan het einde van de levenscyclus.

Maak gebruik van installaties voor hergebruik die bevoegd zijn voor het verwerken van dit soort afval in uw streek. Zo helpt u het milieu te beschermen en de Europese normen voor milieubescherming te verbeteren. Als u meer informatie nodig hebt over veilige en correcte afvalverwijdering, neem dan contact op met uw plaatselijke gemeentedienst of de winkel waar u dit product hebt gekocht.

