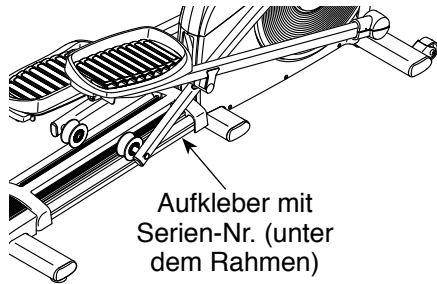


Modell-Nr. NTEVEL99914.0

Serien-Nr. \_\_\_\_\_

Schreiben Sie die Seriennummer für späteren Gebrauch an die freie Stelle oben.



## KUNDENDIENST

Bei Fragen und fehlender oder beschädigter Teile, kontaktieren Sie den Kundendienst (siehe Informationen unten), oder kontaktieren Sie das Geschäft wo Sie dieses Produkt gekauft haben.

**0800 589 09 88**

Mo - Fr 12:00 - 18:00 CET

Internetseite:

[www.iconsupport.eu](http://www.iconsupport.eu)

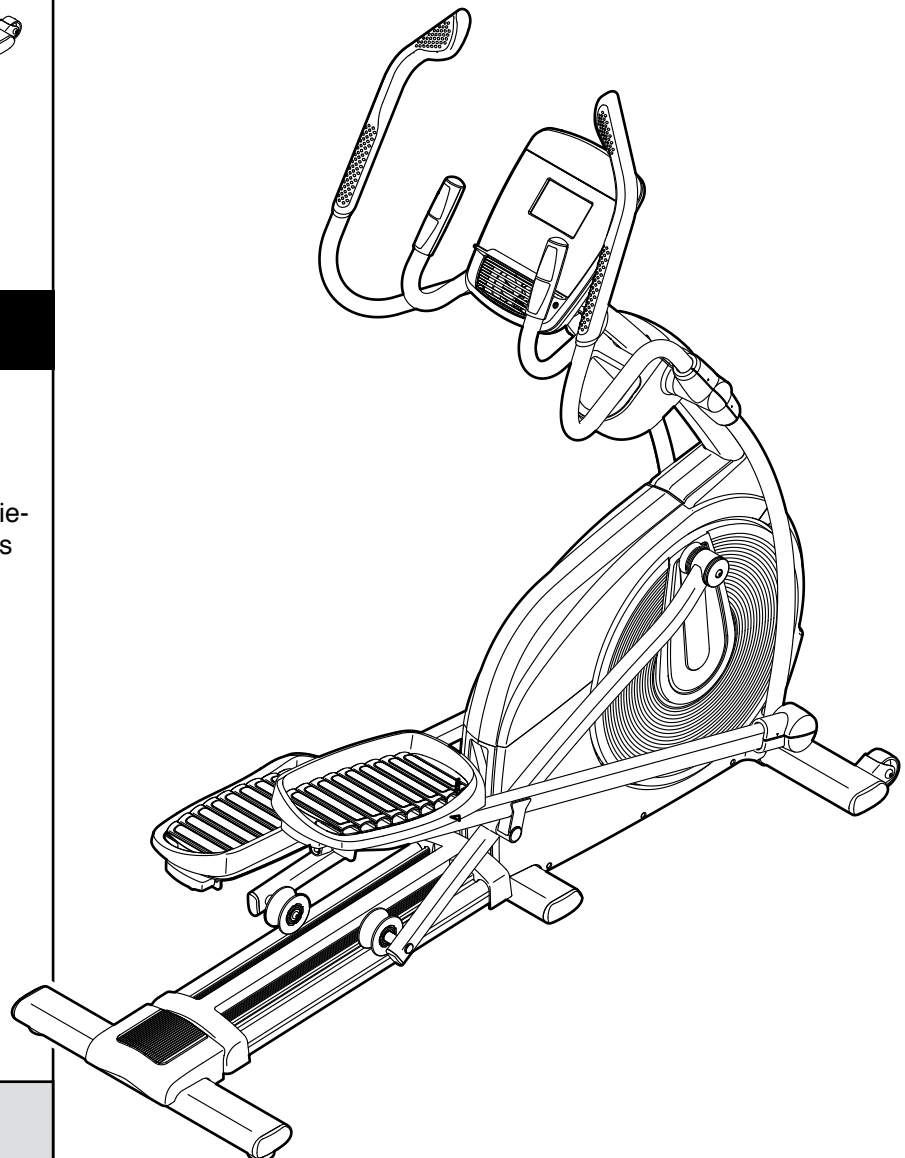
Email:

[csuk@iconeurope.com](mailto:csuk@iconeurope.com)

## **! VORSICHT**

Lesen Sie bitte aufmerksam alle Anleitungen, bevor Sie dieses Gerät in Betrieb nehmen. Verwahren Sie diese Bedienungsanleitung für späteren Gebrauch.

## BEDIENUNGSANLEITUNG

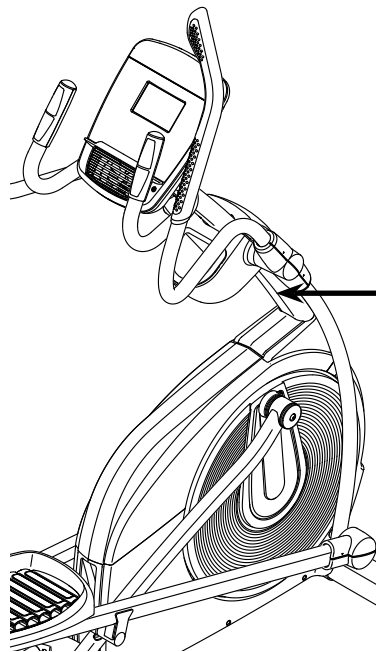


# INHALTSVERZEICHNIS

|  |           |
|--|-----------|
| WARNUNGSaufkleber ANBRINGEN .....                | 2         |
| WICHTIGE VORSICHTSMassnahmen .....               | 3         |
| BEVOR SIE ANFANGEN .....                         | 4         |
| DIAGRAMM FÜR DIE IDENTIFIZIERUNG DER TEILE ..... | 5         |
| MONTAGE .....                                    | 6         |
| BENUTZUNG DES ELLIPSEnTRAINERS .....             | 13        |
| WARTUNG UND FEHLERSUCHE .....                    | 25        |
| TRAININGSRICHTLINIEN .....                       | 28        |
| TEILELISTE .....                                 | 31        |
| DETAILZEICHNUNG .....                            | 33        |
| BESTELLUNG VON ERSATZTEILEN .....                | Rückseite |
| INFORMATION ZUM PRODUKTRECYCLING .....           | Rückseite |

## WARNUNGSaufkleber ANBRINGEN

Der hier abgebildete Warnungsaufkleber liegen mit dieser produkt bei. Kleben Sie diese so auf dem englische aufkleber, dass dem deutsche aufkleber der englische überdecke. Der hier abgebildete Warnungsaufkleber wurde an den angezeigten Stellen angebracht. **Sollte ein aufkleber fehlen oder unlesbar sein, kontaktieren Sie den Kundendienst auf der Vorderseite dieser Bedienungsanleitung, um einen kostenlosen Ersatzaufkleber anzufordern. Kleben Sie den aufkleber dann an die angezeigte Stelle.** Anmerkung: Der aufkleber ist nicht unbedingt in wahrer Grösse abgebildet.



**⚠ WARNUNG**

Missbrauch dieses Geräts könnte zu ernsthaften Verletzungen führen.

Lesen Sie die Bedienungsanleitung bevor Sie das Gerät benutzen, und befolgen Sie alle Warnungen und Anweisungen.

Erlauben Sie Kindern keinen Zugang zum Gerät.

Pedale werden sich weiterhin drehen wenn Sie aufhören in die Pedale zu treten.

Drehende Pedale können Verletzungen verursachen.


Vermindern Sie die Pedalgeschwindigkeit auf eine kontrollierte Weise.

Benutzergewicht darf 150 kg nicht überschreiten.

Dieses Produkt sollte immer auf einer ebenen Fläche benutzt werden.

Dieses Produkt ist nicht für den therapeutischen Gebrauch vorgesehen.

Ersetzen Sie den aufkleber falls beschädigt, unlesbar, oder entfernt.



# WICHTIGE VORSICHTSMASSNAHMEN

**⚠️ WARNUNG:** Um das Risiko an Verbrennungen, Feuer, elektrischen Schock oder Verletzungen zu verringern, lesen Sie alle wichtigen Sicherheitsmassnahmen und Anweisungen in dieser Bedienungsanleitung und lesen Sie auch alle Warnungsaufkleber auf Ihrem Ellipsentrainer bevor Sie den Ellipsentrainer benutzen. Der Hersteller (ICON) übernimmt keine Haftung für Personen- oder Sachschäden, die durch dieses Produkt oder seine Benutzung entstanden sind.

1. Der Eigentümer ist dafür verantwortlich, dass alle Benutzer des Ellipsentrainers hinreichend über alle Vorsichtsmaßnahmen informiert sind.
2. Bevor Sie mit diesem oder irgendeinem anderen Trainingsprogramm beginnen, konsultieren Sie bitte zunächst Ihren Arzt. Dies ist besonders für Personen über 35 Jahre oder für Personen mit Gesundheitsproblemen besonders wichtig.
3. Verwenden Sie Ihren Ellipsentrainer nur so, wie es in dieser Anleitung beschrieben wird.
4. Der Ellipsentrainer ist nur für den Hausgebrauch vorgesehen. Verwenden Sie ihn nicht in kommerziellem, verpachtetem oder institutionellem Rahmen.
5. Bewahren Sie den Ellipsentrainer im Haus auf und halten Sie ihn von Feuchtigkeit und Staub fern. Stellen Sie den Ellipsentrainer auf keinen Fall in einer Garage, auf einer überdachten Terrasse oder in der Nähe von Wasser auf.
6. Stellen Sie den Ellipsentrainer auf eine ebene Fläche mit einem Freiraum von mindestens 0,9 m vorne und hinten und 0,6 m auf beiden Seiten. Legen Sie zum Schutz des Bodens oder Teppichs eine Unterlage unter den Ellipsentrainer.
7. Inspizieren Sie regelmäßig alle Teile und ziehen Sie sie, wenn notwendig, nach. Abgenutzte Teile müssen sofort ersetzt werden.
8. Kinder unter 12 Jahren und Haustiere müssen jederzeit vom Ellipsentrainer ferngehalten werden.
9. Beim Einstecken des Netzkabels (siehe Seite 13), stecken Sie den Stecker in einen geerdeten Stromkreis.
10. Modifizieren Sie keinesfalls das Netzkabel oder den Adapter, um das Kabel an einen unpassenden Stecker anzuschließen. Halten Sie das Netzkabel von heißen Oberflächen fern. Verwenden Sie kein Verlängerungskabel.
11. Verwenden Sie den Ellipsentrainer nicht, falls das Netzkabel oder der Stecker beschädigt ist oder falls der Ellipsentrainer nicht richtig funktioniert.
12. **GEFAHR:** Ziehen Sie das Netzkabel immer heraus und stellen Sie den Schalter auf AUS, wenn der Ellipsentrainer nicht verwendet wird und bevor Sie ihn reinigen. Jegliche Servicearbeiten, die nicht in dieser Betriebsanleitung beschrieben sind, müssen von einem bevollmächtigten Kundendienstmitarbeiter ausgeführt werden.
13. Der Ellipsentrainer sollte nicht von Personen benutzt werden, die mehr als 150 kg (300 dt. Pfund) wiegen.
14. Tragen Sie keine zu weite Kleidung, die sich im Ellipsentrainer verfangen kann. Zum Schutz Ihrer Füße sollten Sie immer Sportschuhe tragen.
15. Halten Sie sich beim Aufsteigen, Absteigen oder Benutzen des Ellipsentrainers immer an den Haltestangen oder an den Oberkörperarmen fest.
16. Der Pulsmesser ist kein medizinisches Instrument. Verschiedene Faktoren können die Genauigkeit der Herzfrequenzwerte beeinflussen. Der Pulsmesser ist nur als Trainingshilfe gedacht, um die Herzfrequenz-Trends im Allgemeinen zu beobachten.
17. Der Ellipsentrainer hat kein Freilauf. Daher werden die Pedale so lange in Bewegung bleiben, bis das Schwungrad zum Stillstand kommt. Reduzieren Sie Ihre Geschwindigkeit auf kontrollierte Weise.
18. Halten Sie Ihren Rücken immer gerade, wenn Sie auf dem Ellipsentrainer trainieren. Drücken Sie den Rücken keinesfalls durch.
19. Überanstrengung beim Training kann zu ernsthaften Verletzungen oder sogar zum Tod führen. Wenn Sie sich schwach fühlen oder Schmerzen während des Trainings verspüren, beenden Sie das Training sofort und ruhen Sie sich aus.

**VERWAHREN SIE DIESE ANLEITUNGEN**

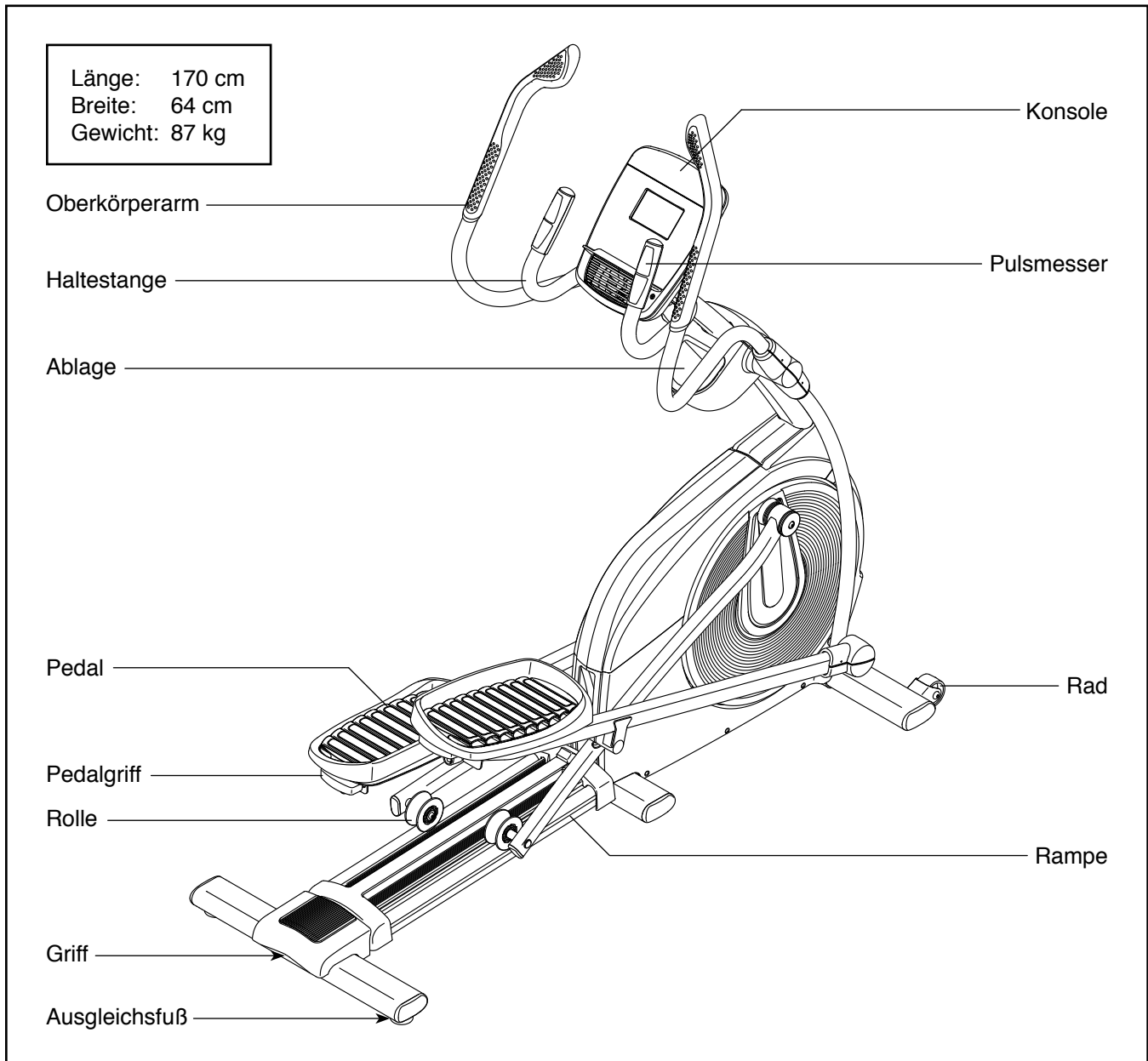
# BEVOR SIE ANFANGEN

Vielen Dank, dass Sie sich für den revolutionären NORDICTRACK® E 9.5 Ellipsentrainer entschieden haben. Der E 9.5 Ellipsentrainer bietet eine beeindruckende Auswahl an Funktionen, um Ihre Workouts effektiver und angenehmer zu gestalten.

**Lesen Sie bitte zu Ihrem eigenen Vorteil diese Bedienungsanleitung genauestens durch, bevor Sie den Ellipsentrainer in Betrieb nehmen.** Sollten Sie nach der Lektüre dieser Bedienungsanleitung noch Fragen haben, finden Sie die Kontaktinformation

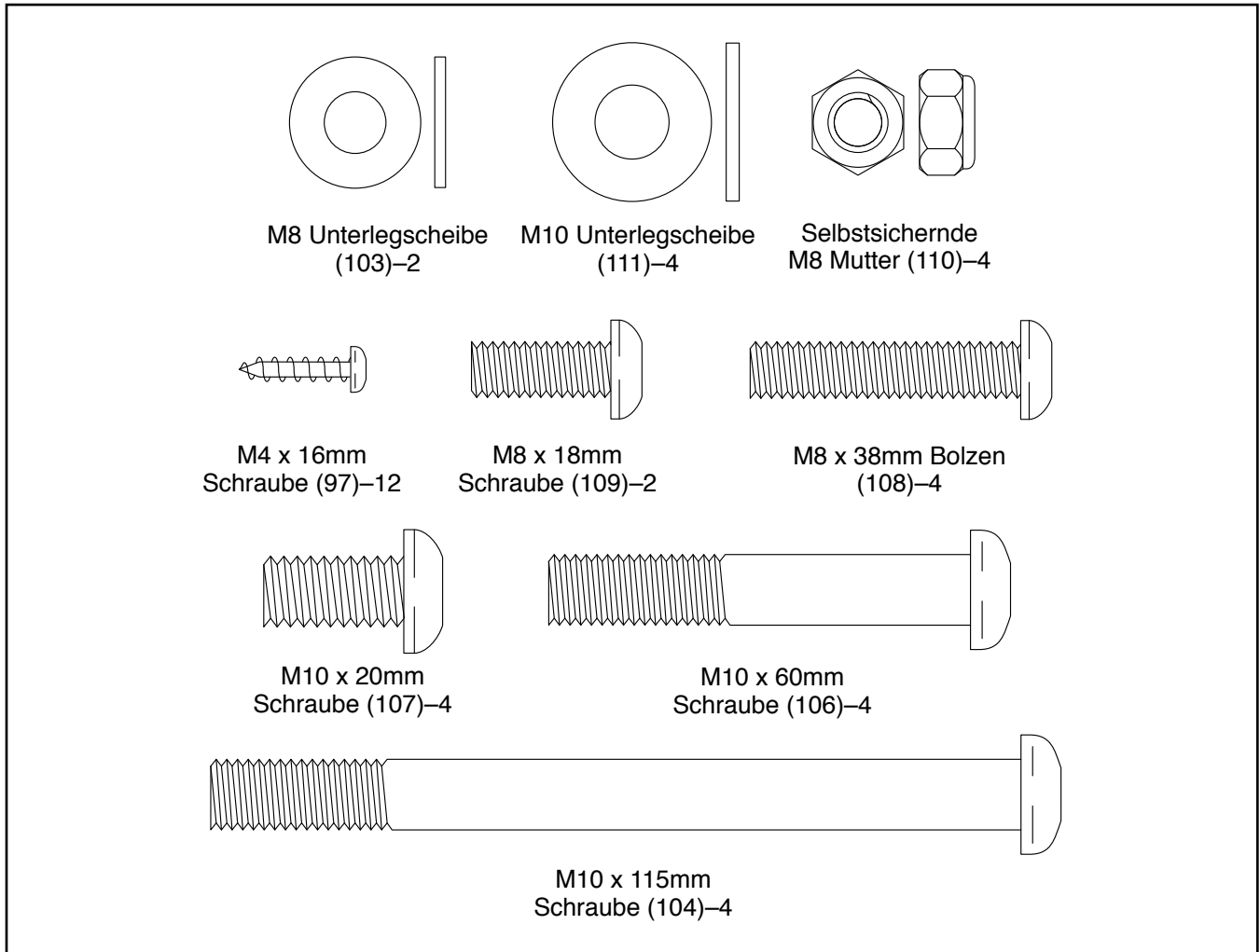
auf der Vorderseite. Damit wir Ihnen schneller helfen können, halten Sie bitte die Produktmodellnummer und die Seriennummer bereit, bevor Sie mit uns in Kontakt treten. Die Modellnummer und die Stelle, wo der Aufkleber mit der Seriennummer angebracht ist, finden Sie auf der Vorderseite der Bedienungsanleitung.

Bevor Sie weiterlesen, werfen Sie bitte zuerst einen Blick auf die unten abgebildete Zeichnung und machen Sie sich mit den gekennzeichneten Einzelteilen vertraut.



# DIAGRAMM FÜR DIE IDENTIFIZIERUNG DER TEILE

Beziehen Sie sich auf die Abbildungen unten, um die kleinen Teile, die in der Montage verwendet werden, zu identifizieren. Die Zahlen in Klammern sind die Bestellnummern, welche mit den Zahlen der TEILELISTE am Ende dieser Bedienungsanleitung übereinstimmen. Die Zahl hinter der Klammer gibt an, wieviele solche Teile bei der Montage gebraucht werden. **Anmerkung: Sollte sich ein Teil nicht im Teilesack befinden, sehen Sie erst nach, ob es nicht schon angebracht worden ist. Möglicherweise sind auch einige Extrateile beigelegt worden.**



# MONTAGE

- Zur Montage braucht man zwei Personen.
- Legen Sie alle Teile an einen dafür freigeräumten Ort und entfernen Sie die Verpackungsmaterialien. Werfen Sie diese jedoch erst weg, wenn die Montage komplett fertiggestellt ist.
- Die linken Teile sind mit einem „L“ oder „Left“ markiert und die rechten Teile mit einem „R“ oder „Right.“
- Um kleine Teile zu identifizieren, siehe Seite 5.

- Zur Montage werden außer der mitgelieferten Werkzeuge auch die folgenden Werkzeuge benötigt:

ein Kreuzschlitzschraubendreher 

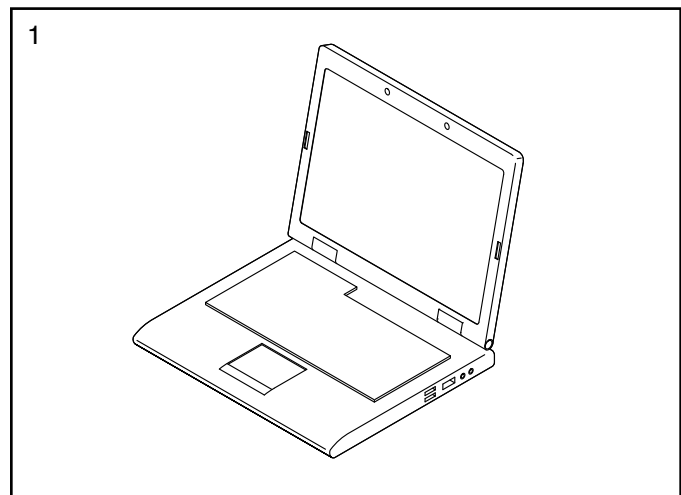
ein Gummihammer 

Die Montage wird erleichtert, wenn man einen Schlüsselsatz besitzt. Um ein Beschädigen der Teile zu vermeiden, benutzen Sie keine Elektrowerkzeuge.

## 1. Registrieren Sie Ihr Produkt auf [www.iconsupport.eu](http://www.iconsupport.eu).

- Aktiviert Ihre Garantie
- Erspart Ihnen wertvolle Zeit falls Sie jemals den Kundendienst kontaktieren müssen
- Ermöglicht uns, Sie bei Aktualisierungen und anderen Angeboten zu benachrichtigen

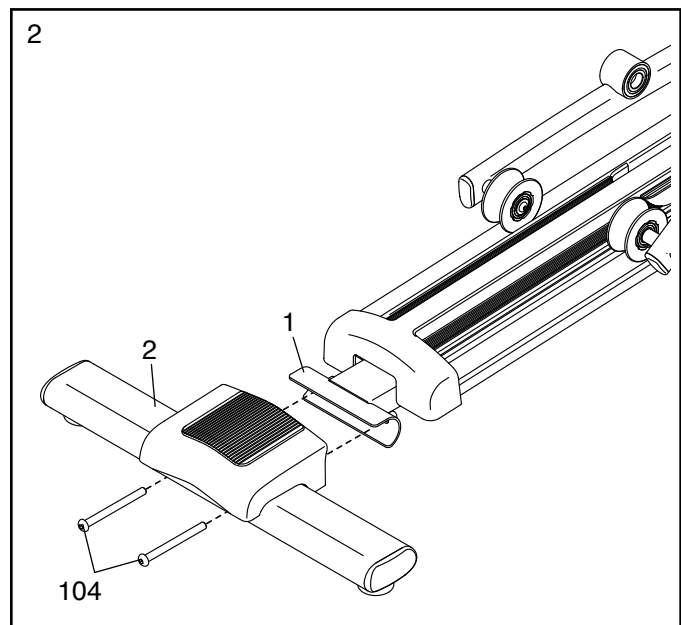
Anmerkung: Falls Sie keinen Internetanschluss haben, rufen Sie den Kundendienst (siehe Vorderseite dieser Bedienungsanleitung) an.



- ## 2. Mithilfe einer zweiten Person, legen Sie etwas vom Verpackungsmaterial (nicht abgebildet) unter den hinteren Teil des Rahmens (1). **Eine zweite Person soll den Rahmen festhalten, um ein Umkippen desselben zu vermeiden während Sie diesen Schritt durchführen.**

Befestigen Sie die hintere Stützstange (2) mit zwei M10 x 115mm Schrauben (104) am Rahmen (1).

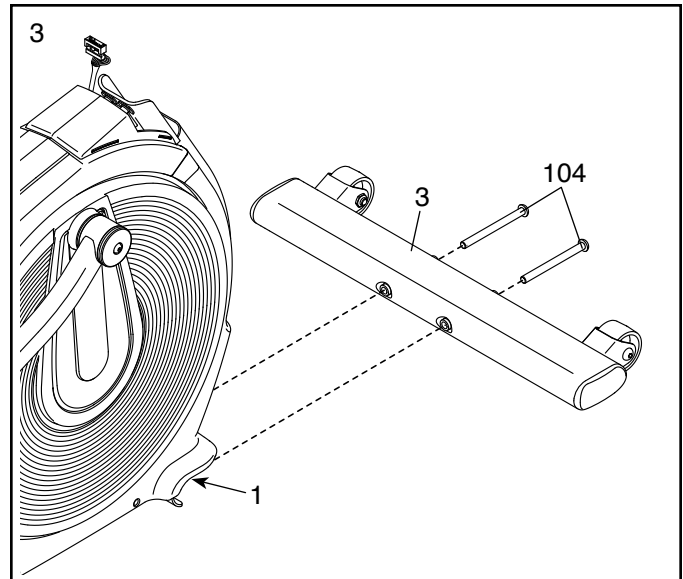
Entfernen Sie das Verpackungsmaterial, welches als Unterlage unter dem hinteren Teil des Rahmens (1) verwendet wurde.



3. Mithilfe einer zweiten Person legen Sie etwas von dem Verpackungsmaterial (nicht abgebildet) unter den vorderen Teil des Rahmens (1). **Eine zweite Person soll den Rahmen festhalten, um ein Umkippen desselben zu vermeiden während Sie diesen Schritt durchführen.**

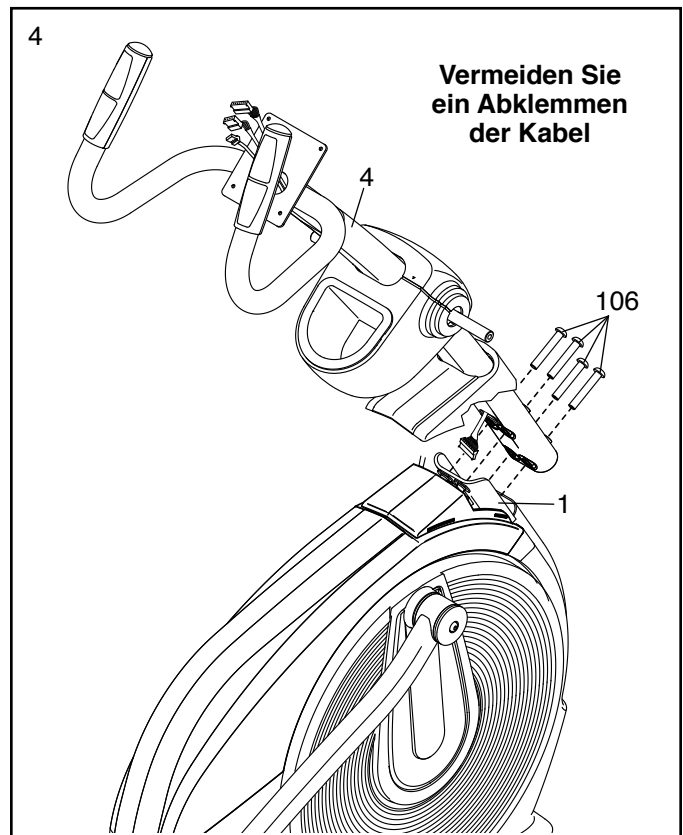
Befestigen Sie die vordere Stützstange (3) mit zwei M10 x 115mm Schrauben (104) am Rahmen (1).

Entfernen Sie das Verpackungsmaterial, das als Unterlage unter den vorderen Teil des Rahmens (1) gelegt wurde.



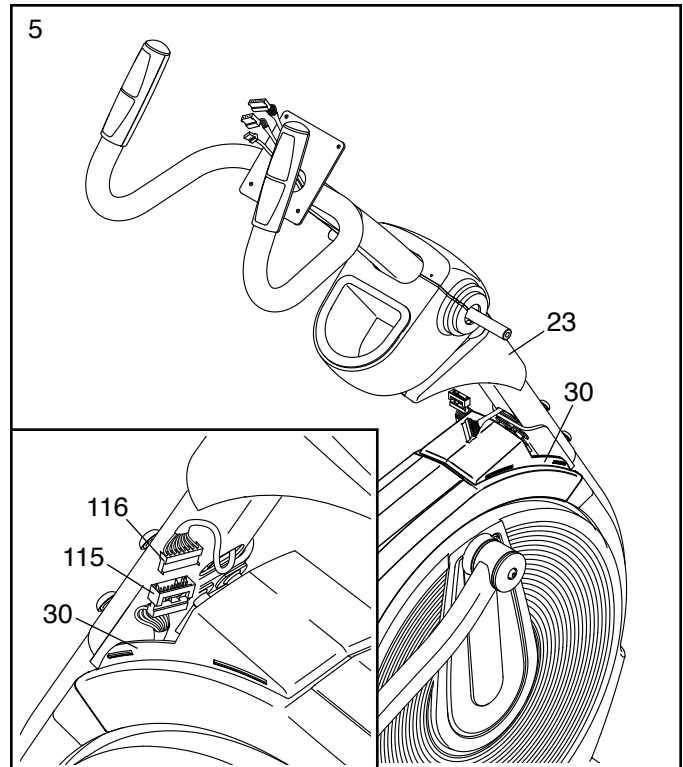
4. Richten Sie den Pfosten (4) wie abgebildet aus.

**Tipp: Vermeiden Sie ein Abklemmen der Kabel.** Eine zweite Person soll den Pfosten (4) an den Rahmen (1) hinhalten. Befestigen Sie den Pfosten mit vier M10 x 60mm Schrauben (106). **Drehen Sie alle Schrauben ein wenig ein bevor Sie alle festziehen.**



5. **Siehe Detailzeichnung.** Stecken Sie das obere Kabel (116) mit dem unteren Kabel (115) zusammen. Drücken Sie die Verbindungsstücke nach unten in die Schutzschildabdeckung (30) hinein.

Drücken Sie dann die Pfostenabdeckung (23) auf die Schutzschildabdeckung (30) auf.

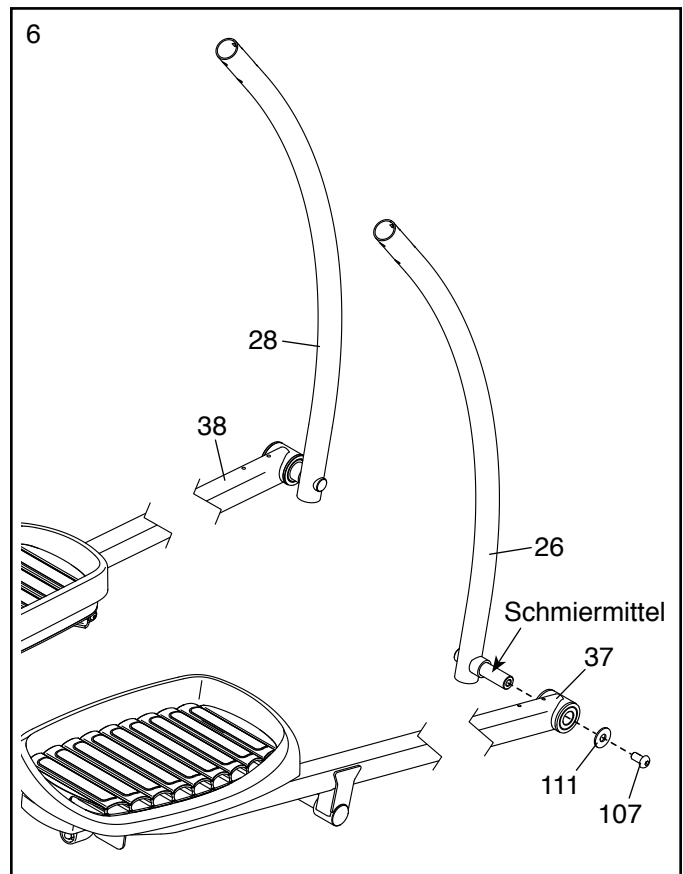


6. Finden Sie die rechte Bewegungsstange (26) und die rechte Pedalschiene (37) und richten Sie diese so aus wie angedeutet.

Mithilfe einer Plastiktüte, um Ihre Finger rein zu halten, schmieren Sie ein wenig von dem mitgelieferten Schmierfett auf die Achse der rechten Bewegungsstange (26).

Schieben Sie die rechte Pedalschiene (37) auf die rechte Bewegungsstange (26) auf. Befestigen Sie die rechte Pedalschiene mit einer M10 x 20mm Schraube (107) und einer M10 Unterlegscheibe (111).

**Wiederholen Sie diesen Schritt mit der linken Pedalschiene (38) und der linken Bewegungsstange (28).**

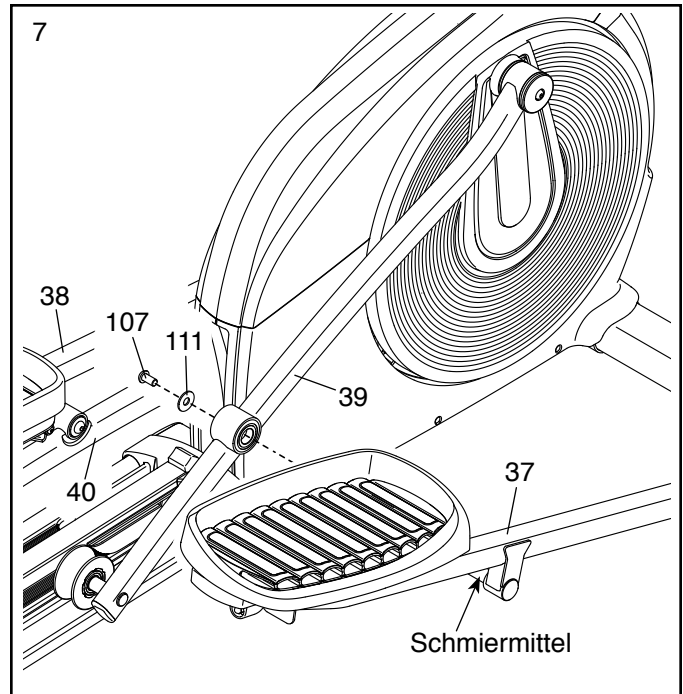


7. Geben Sie etwas Schmierfett auf die Achse der rechten Pedalschiene (37).

Schieben Sie die Achse der rechten Pedalschiene (37) in den rechten Rollenarm (39) hinein.

Ziehen Sie eine M10 x 20mm Schraube (107) und eine M10 Unterlegscheibe (111) am Ende der rechten Pedalschiene (37) fest.

**Wiederholen Sie diesen Schritt mit der linken Pedalschiene (38) und dem linken Rollenarm (40).**

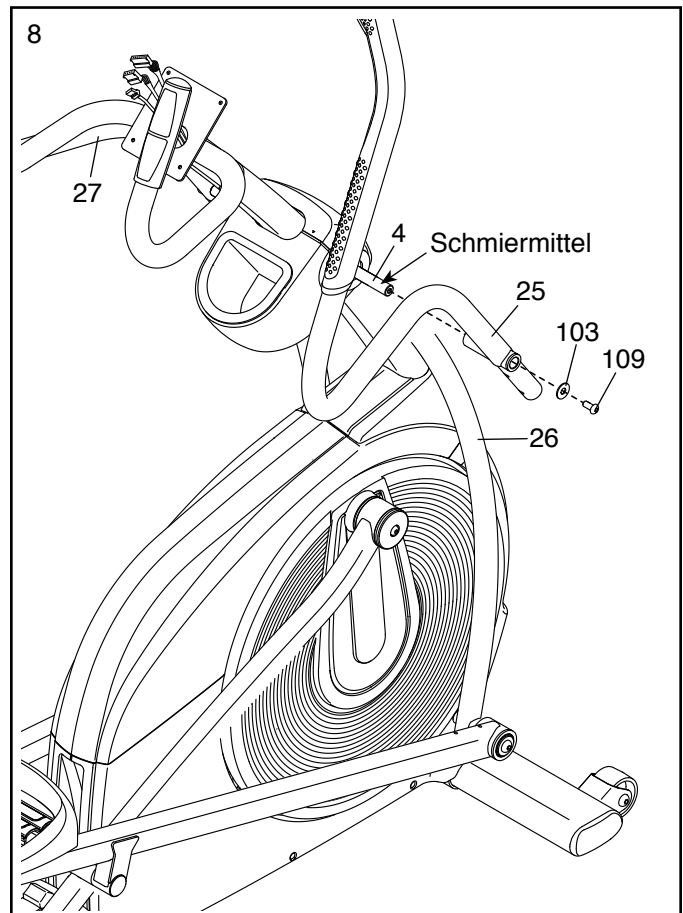


8. Identifizieren Sie die rechte Griffstange (25) und legen Sie diese wie abgebildet aus. **Schieben Sie die rechte Griffstange noch nicht in die rechte Bewegungsstange (26) hinein.**

Geben Sie etwas von dem mitgelieferten Schmierfett auf die Achse auf der rechten Seite des Pfostens (4).

Schieben Sie die rechte Griffstange (25) auf die rechte Seite des Pfostens (4). Befestigen Sie die rechte Griffstange mit einer M8 x 18mm Schraube (109) und einer M8 Unterlegscheibe (103).

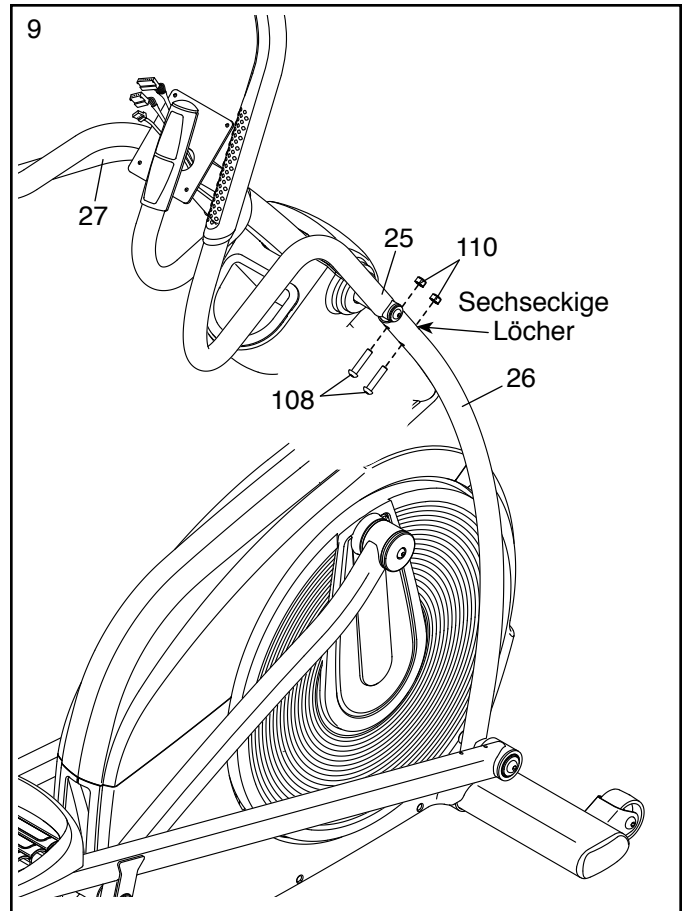
**Wiederholen Sie diesen Schritt mit der linken Griffstange (27) und dem Pfosten (4).**



9. Schieben Sie die rechte Griffstange (25) in die rechte Bewegungsstange (26) hinein.

Befestigen Sie die rechte Griffstange (25) mit zwei M8 x 38mm Bolzen (108) und zwei selbstsichernden M8 Muttern (110). **Achten Sie darauf, dass sich die Kontermuttern in den sechseckigen Löchern befinden.**

**Wiederholen Sie diesen Schritt für die linke Griffstange (27) und die linke Bewegungsstange (nicht abgebildet).**

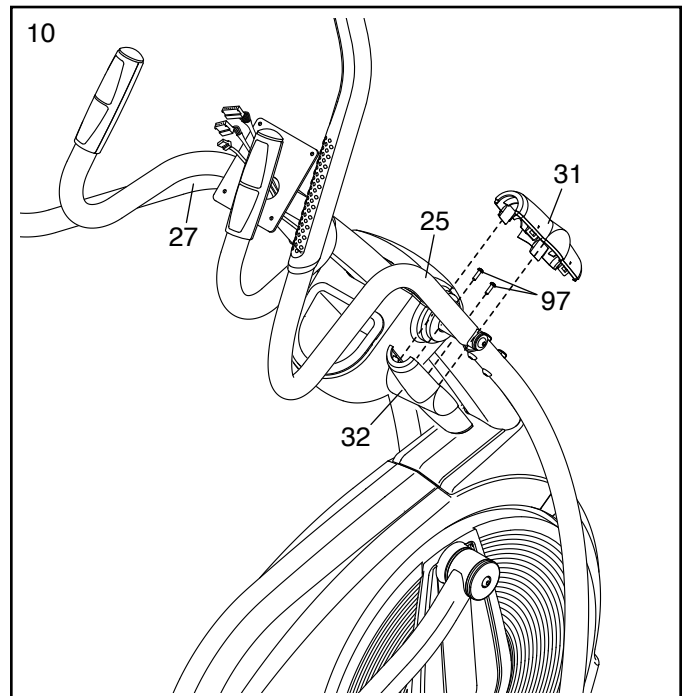


10. Finden Sie eine Stangenabdeckung A (31) und eine Stangenabdeckung B (32).

Befestigen Sie die Stangenabdeckung B (32) mit zwei M4 x 16mm Schrauben (97) an der rechten Griffstange (25).

Drücken Sie nun die Stangenabdeckung A (31) auf die Stangenabdeckung B (32).

**Wiederholen Sie diesen Schritt auf der anderen Seite des Ellipsentrainers.**

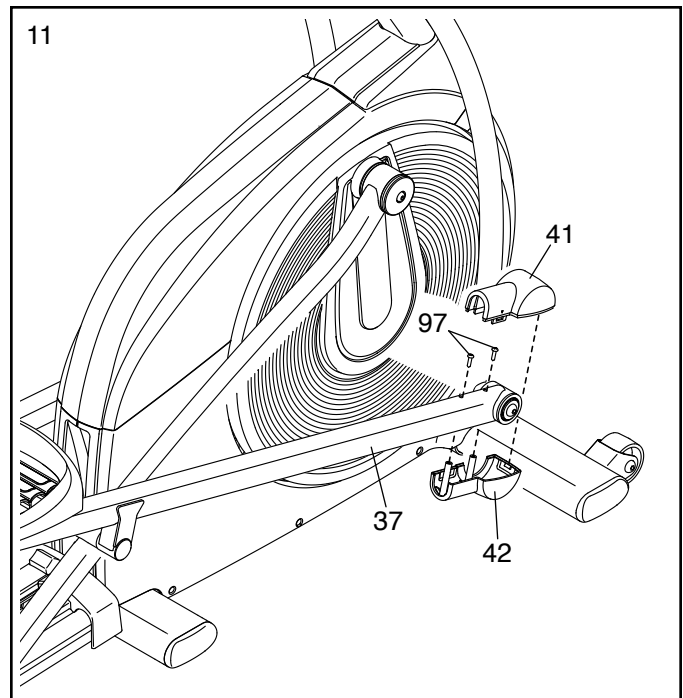


11. Finden Sie die rechte Pedalschienenabdeckung A (41) und die rechte Pedalschienenabdeckung B (42) und richten Sie die beiden so aus, wie angedeutet.

Befestigen Sie die rechte Pedalschienenabdeckung B (42) mit zwei M4 x 16mm Schrauben (97) an der rechten Pedalschiene (37).

Drücken Sie dann die rechte Pedalschienenabdeckung A (41) auf die rechte Pedalschienenabdeckung B (42).

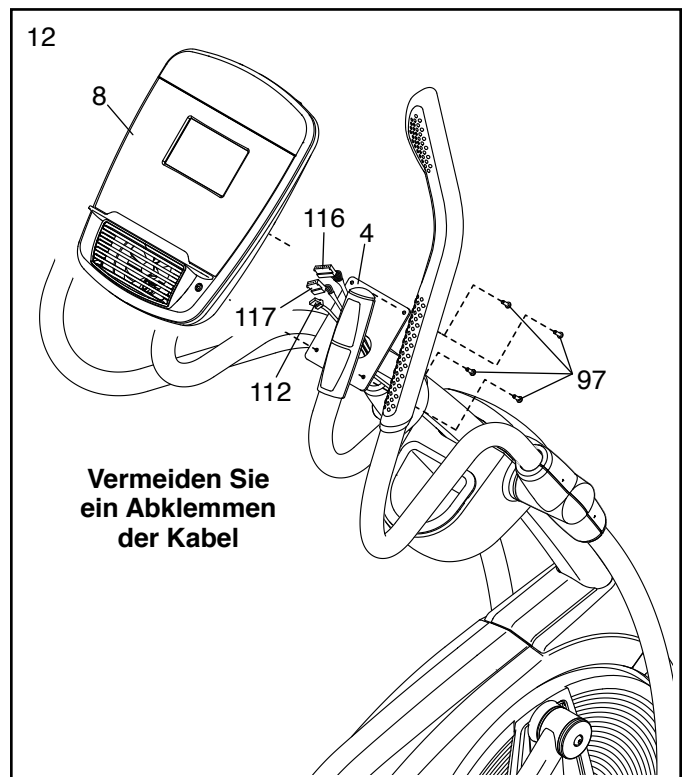
**Wiederholen Sie diesen Schritt auf der anderen Seite des Ellipsentrainers.**



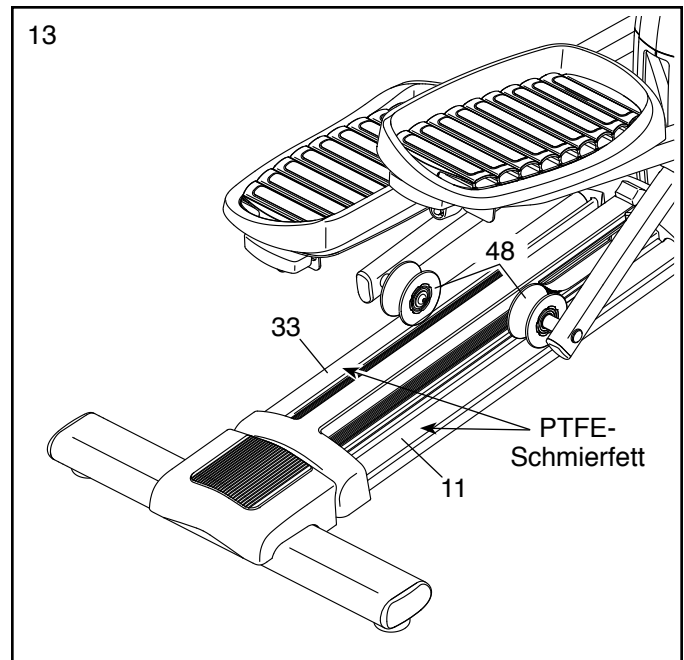
12. Während eine zweite Person die Konsole (8) an den Pfosten (4) hält, stecken Sie das obere Kabel (116), das Puls-kabel (117) und das Empfänger-kabel (112) in die dementspre-chenden Stecker auf der Rückseite der Konsole.

**Die Verbindungsstücke am oberen Kabel (116), am Puls-kabel (117) und am Empfänger-kabel (112) sollten sich leicht in die entsprechenden Stecker hineinschieben lassen und einklinken.** Sollte das nicht der Fall sein, drehen Sie das Verbindungsstück um und versuchen Sie es noch einmal. **Wenn man die Verbindungsstücke nicht richtig einsteckt, dann kann die Konsole beschädigt werden.**

**Tipp: Vermeiden Sie ein Abklemmen der Kabel.** Befestigen Sie den Konsole (8) mit vier M4 x 16mm Schrauben (97) am Pfosten (4).



13. Geben Sie eine kleine Menge des mitgelieferten PTFE-Schmierfetts auf ein Küchenpapier. Streichen Sie eine dünne Schicht PTFE-Schmierfett auf die rechte und die linke Schiene (11, 33), wo sich die Rollen (48) bewegen. Sollte zu viel aufgetragen worden sein, entfernen Sie den Überfluss.



14. **Sorgen Sie dafür, dass alle Teile richtig festgezogen sind bevor Sie den Ellipsentrainer benutzen.**  
Hinweis: Zusätzliche Teile könnten inkludiert sein. Legen Sie zum Schutz des Bodens eine Unterlage unter den Ellipsentrainer.

# BENUTZUNG DES ELLIPSENTRAINERS

## ANSCHLUSS DES NETZKABELS

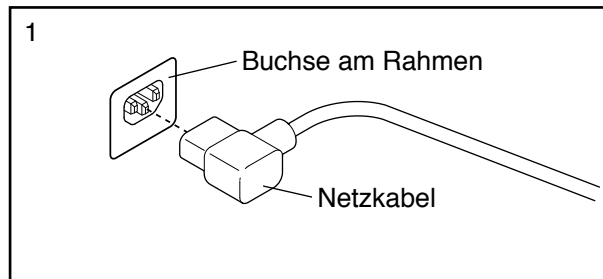
Dieses Produkt muss geerdet sein. Sollte es nicht richtig funktionieren oder beschädigt sein, dann versichert die Erdung, dass der elektrische Strom dem Weg des geringsten Widerstandes folgt, und reduziert dadurch das Risiko eines Elektroschocks. Dieses Gerät wird mit einem Netzkabel geliefert, welches mit einem geräteerdenden Stromleiter und einem Erdungsstecker versehen ist. **WICHTIG: Falls das Netzkabel beschädigt ist, muss es mit einem vom Hersteller empfohlenen Netzkabel ersetzt werden.**

**⚠️ GEFAHR:** Falscher Anschluss des geräteerdenden Leiters kann zu erhöhtem Risiko eines Elektroschocks führen. Konsultieren Sie einen qualifizierten Elektriker oder Service-Techniker, falls Sie Zweifel haben, ob das Gerät ordnungsgemäss geerdet ist. Verändern Sie nichts am Stecker, der mit diesem Gerät geliefert wird. Falls er nicht in die Steckdose passen sollte, sollten Sie eine angemessene Steckdose von einem qualifizierten Elektriker installieren lassen.

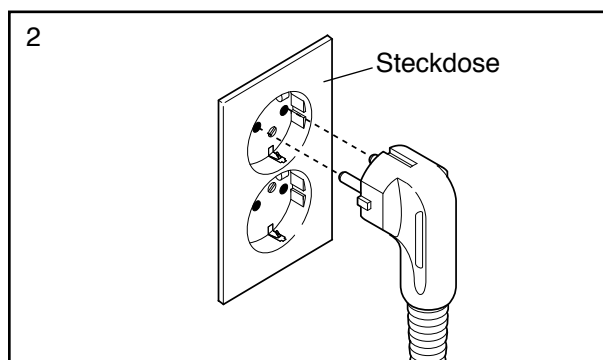
Stecken Sie das Netzkabel in eine passende Steckdose, die nach lokalen Vorschriften richtig installiert und geerdet wurde. Die Steckdose muss auf einer nominellen 120-Volt-Schaltung sein.

Folgen Sie die unten angeführten Schritte, um das Netzkabel einzustecken.

1. Stecken Sie das ange deutete Ende des Netzkabels in die Buchse am Rahmen ein.

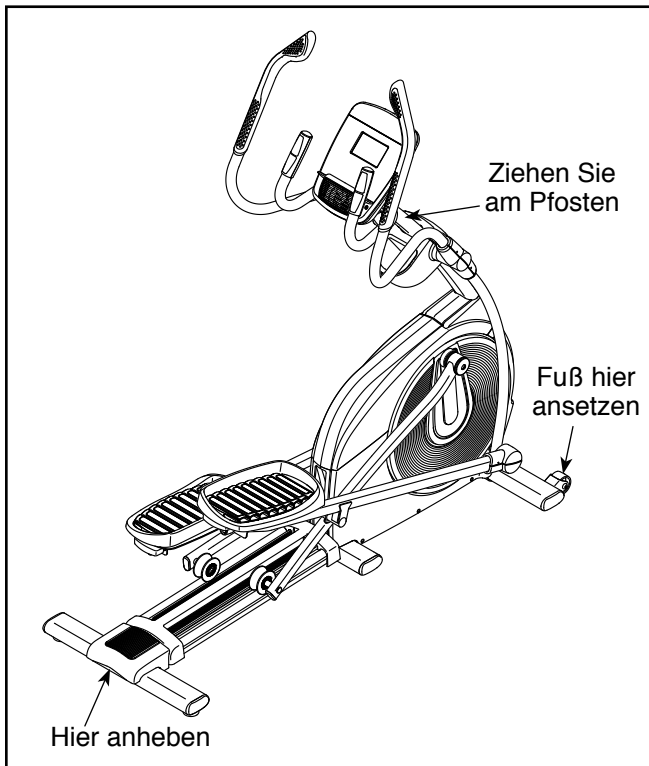


2. Stecken Sie das Netzkabel in eine passende Steckdose, die gemäss allen örtlichen Regeln und Vorschriften richtig installiert und geerdet wurde.



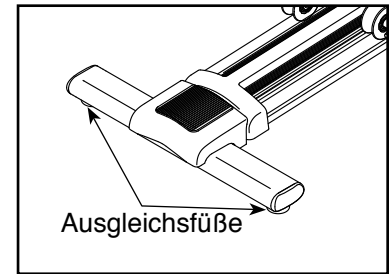
## DEN ELLIPSETRAINER TRANSPORTIEREN

**Wegen der Größe und des Gewichts des Ellipsentrainers braucht man zwei Personen, um ihn zu bewegen.** Stellen Sie sich vor den Ellipsentrainer, halten Sie den Pfosten und stemmen Sie einen Fuß gegen eines der Vorderräder. Ziehen Sie am Pfosten, während eine zweite Person am Griff hochzieht, bis der Ellipsentrainer auf den Rädern rollt. Bewegen Sie den Ellipsentrainer nun vorsichtig zum gewünschten Ort und lassen Sie ihn dort wieder auf den Boden herunter.



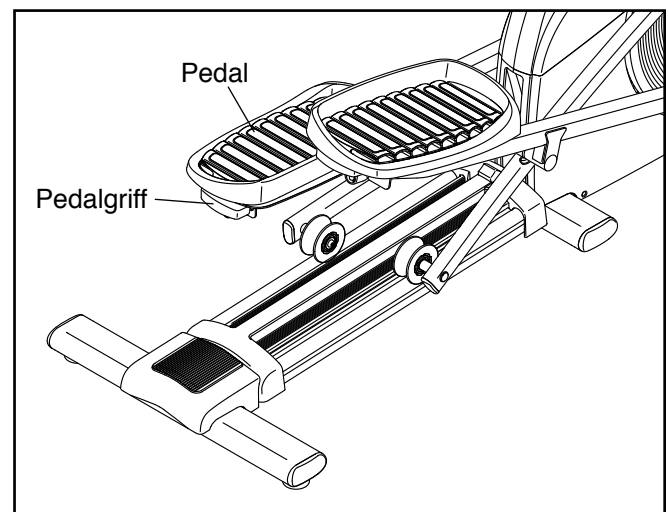
## DEN ELLIPSETRAINER AUSGLEICHEN

Wenn der Ellipsentrainer während des Benutzens leicht schaukelt, drehen Sie einen Ausgleichsfuß oder beide Ausgleichsfüße unter der hinteren Stützstange bis das Gerät nicht mehr schaukelt.



## DIE PEDALPOSITIONEN EINSTELLEN

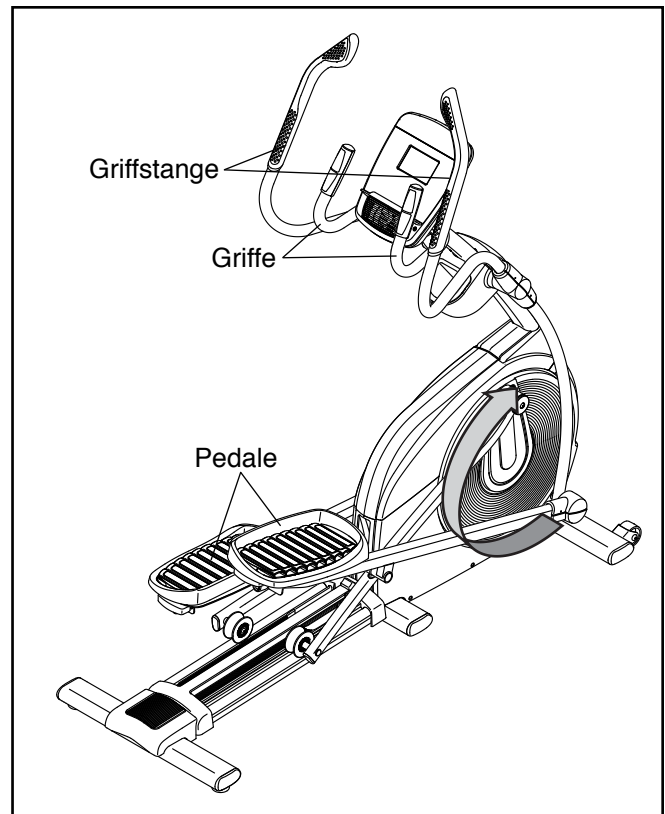
Jedes Pedal kann auf verschiedene Positionen eingestellt werden. Um jedes Pedal einzustellen, ziehen Sie einfach den Pedalgriff nach außen, bringen das Pedal auf die gewünschte Position und lassen den Pedalgriff in einem Verstellloch unter dem Pedal wieder einrasten. **Sorgen Sie dafür, beide Pedale auf die gleiche Position einzustellen.**



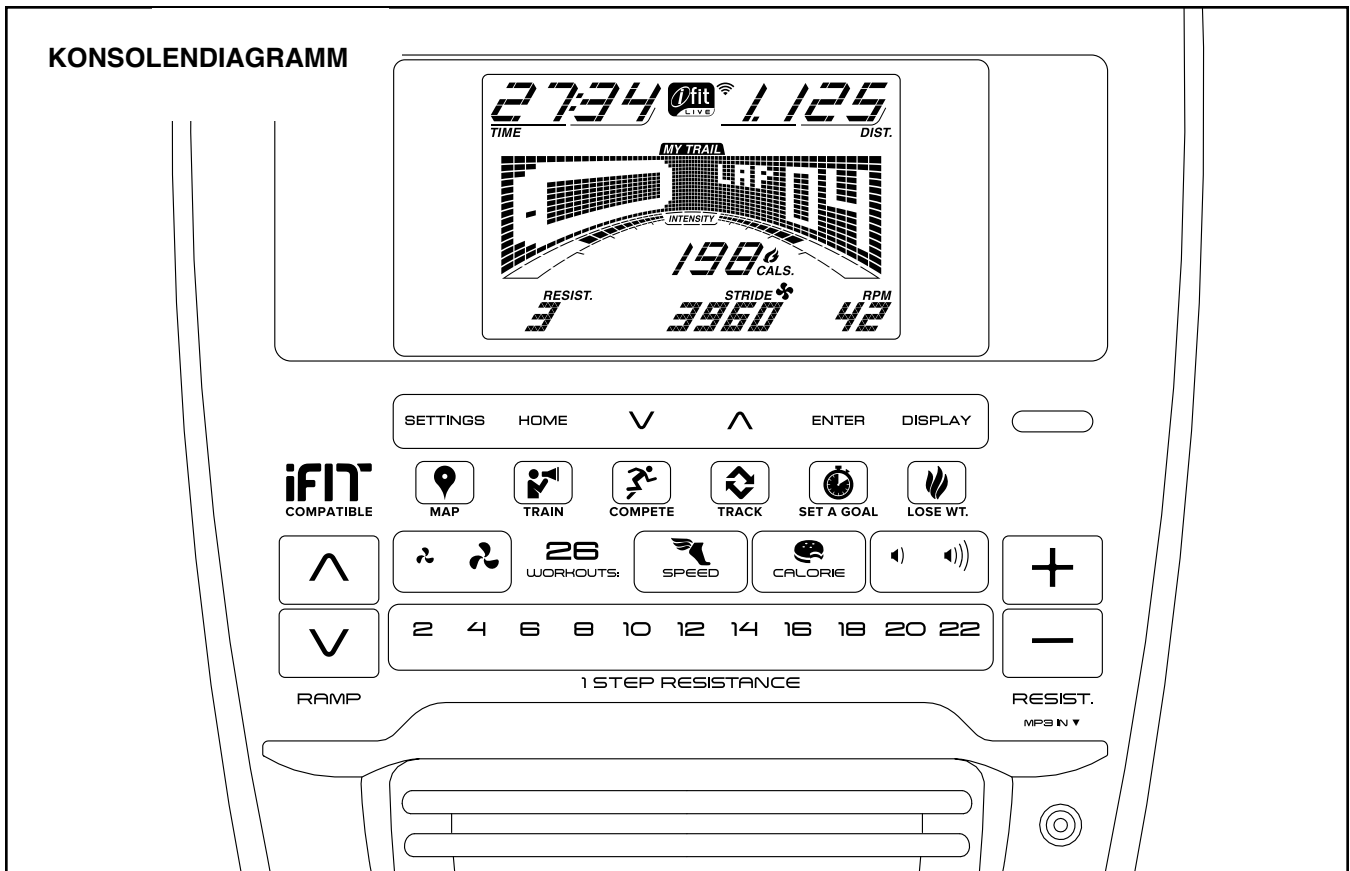
## AUF DEM ELLIPSENTRAINER TRAINIEREN

Um auf den Ellipsentrainer aufzusteigen, halten Sie sich an den Griffen oder den Griffstangen fest und steigen Sie auf das niedrigere Pedal. Steigen Sie dann auf das andere Pedal. Bewegen Sie die Pedale, bis sie sich in einer ununterbrochenen Bewegung befinden. **Hinweis: Die Pedale lassen sich in beide Richtungen bewegen. Wir empfehlen, die Pedale in die abgebildete Richtung zu bewegen. Sie können jedoch zur Abwechslung die Pedale in die andere Richtung drehen.**

Bevor Sie vom Ellipsentrainer absteigen warten Sie bis die Pedale völlig zum Stillstand gekommen sind. **Hinweis: Der Ellipsentrainer hat kein Freilauftrad; die Pedale werden daher so lange in Bewegung bleiben, bis das Schwungrad zum Stillstand kommt.** Wenn die Pedale sich nicht mehr bewegen, steigen Sie zuerst von dem höheren Pedal herunter. Dann steigen Sie vom unteren Pedal herunter.



## KONSOLENDIAGRAMM



### REALISIEREN SIE IHRE FITNESSZIELE MIT iFIT.COM

Mit Ihrem neuen iFit-kompatiblen Fitnessgerät können Sie eine Anzahl von Funktionen auf iFit.com verwenden, die beim Realisieren Ihrer Fitnessziele mithelfen werden:



Trainieren Sie überall auf der Welt mit anpassbaren Karten von Google Maps.



Laden Sie Workouts herunter, die bei Ihrem Training helfen, persönliche Ziele zu verwirklichen.



Messen Sie Ihren Fortschritt, indem Sie gegen andere Sportler in der iFit-Gemeinschaft antreten.



Durch Hinaufladen Ihrer Workoutresultate auf die iFit-Cloud können Sie problemlos Ihre Leistungen verfolgen.



Setzen Sie Kalorien-, Zeit- oder Distanzziele für Ihre Workouts.



Sie können Gewichtsverlustworkouts auswählen und herunterladen.

**Auf iFit.com erfahren Sie mehr.**

## FUNKTIONEN DER KONSOLE

Die Konsole bietet zahlreiche Funktionen, die Ihr Training zu Hause effektiver und angenehmer gestalten.

Wenn Sie den manuellen Modus der Konsole benutzen, können Sie den Widerstand der Pedale und die Neigung der Rampe auf Knopfdruck ändern. Während Sie trainieren wird die Konsole fortlaufend Trainingsinformationen liefern. Sie können Ihre Herzfrequenz entweder mit Hilfe des Handgriff-Pulsmessers oder des zusätzlich erhältlichen Brustgurt-Pulsmessers messen (**siehe Seite 23 für Informationen über den optionalen Brustgurt-Pulsmesser**).

Die Konsole bietet auch eine Auswahl an integrierten Workouts an. Jedes Workout kontrolliert automatisch den Widerstand der Pedale und die Neigung der Rampe während Sie durch ein effektives Training geführt werden. Sie können auch ein Kalorien-, Distanz- oder Zeitziel setzen.

Die Konsole bietet auch einen iFit-Modus an, der es der Konsole möglich macht, mit Ihrem drahtlosen Netzwerk durch ein optionales iFit-Modul zu kommunizieren. Im iFit-Modus können Sie individuell gestaltete Workouts herunterladen, Ihre eigenen Workouts erstellen, Ihre Workout-Resultate verfolgen, gegen andere iFit-Benutzer antreten und viele andere Funktionen abrufen. **Ein iFit-Modul ist jederzeit auf [www.iFit.com](http://www.iFit.com) erhältlich oder rufen Sie die Telefonnummer auf der Vorderseite dieser Bedienungsanleitung an.**

Man kann auch einen MP3- oder CD-Player an die Lautsprecheranlage der Konsole anschließen und dann während des Trainings seine Lieblingsmusik anhören oder Hörbücher abspielen.

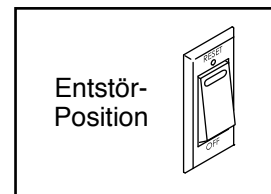
**Um den manuellen Modus zu benutzen**, siehe Seite 18. **Um ein integriertes Workout zu benutzen**, siehe Seite 20. **Um ein Ziele-Setzen-Workout zu benutzen**, siehe Seite 21. **Um ein iFit-Workout zu benutzen**, siehe Seite 22. **Um die Lautsprecheranlage zu benutzen**, siehe Seite 23. **Um die Computereinstellungen zu ändern**, siehe Seite 24.

Hinweis: Sollte sich eine Plastikfolie auf dem Display befinden, entfernen Sie diese.

## EINSCHALTEN DES GERÄTS

**Wichtig: Falls der Ellipsentrainer kalten Temperaturen ausgesetzt wurde, lassen Sie ihn vor dem Einschalten erst auf Zimmertemperatur erwärmen. Andernfalls könnte die Konsole oder andere elektronische Teile beschädigt werden.**

Stecken Sie das Netzkabel ein (siehe DAS NETZKABEL EINSTECKEN auf Seite 13). Machen Sie als nächstes den Netzschalter am Rahmen nahe des Netzkabels ausfindig. Drücken Sie den Netzschalter in die Entstör-Position.



Das Display wird sich dann einschalten und die Konsole ist zum Gebrauch bereit.

**Hinweis: Wenn Sie das Gerät das erste Mal einschalten, wird die Rampe möglicherweise automatisch kalibriert.** Die Rampe wird sich während des Kalibrierens nach oben und nach unten bewegen. Wenn die Rampe aufhört sich zu bewegen, ist die Rampe kalibriert.

**Wichtig: Falls sich die Rampe nicht automatisch kalibriert, siehe DIE RAMPE KALIBRIEREN auf Seite 25. Kalibrieren Sie die Rampe manuell.**

**Wichtig: Die Konsole bietet einen Display-Demo-Modus an, der benutzt wird, wenn der Ellipsentrainer in einem Geschäft ausgestellt wird. Falls der Demo-Modus eingeschaltet ist, dann wird sich die Konsole nicht ausschalten und das Display wird nicht zurückgesetzt, wenn Sie mit dem Training fertig sind. Um den Demo-Modus auszuschalten, siehe Schritt 3 auf Seite 24.**

## BENUTZEN DES MANUELLEN MODUS

1. **Beginnen Sie in die Pedale zu treten, oder drücken Sie irgendeine Taste an der Konsole, um diese einzuschalten.**

Siehe EINSCHALTEN DES GERÄTS auf Seite 17.

2. **Wählen Sie den manuellen Modus.**

Drücken Sie die Ausgangstaste oder eine der Geschwindigkeits- oder Kalorientasten mehrmals, um den manuellen Modus einzustellen.

Falls sich in der Konsole kein drahtloses iFit-Modul befindet, das mit iFit verbunden ist, wird der manuelle Modus automatisch ausgewählt.

3. **Ändern Sie auf Wunsch den Widerstand der Pedale und die Neigung der Rampe.**

Während Sie die Pedale bewegen, ändern Sie den Widerstand der Pedale durch Drücken der Resist. (Widerstand) Auf- und -Ab-Tasten oder der nummerierten 1 Step Resist. (1-Stufen-Widerstands) Tasten.

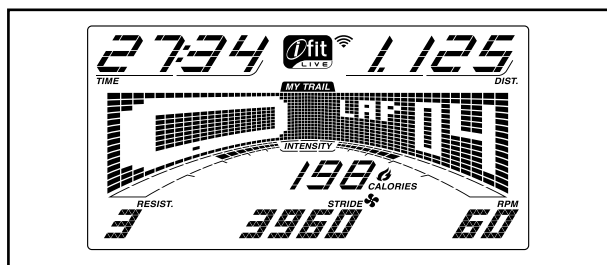
Anmerkung: Es dauert einen Moment, nachdem die Taste gedrückt wurde, bis sich die Pedale auf den gewünschten Widerstandsgrad einstellen.

Um die Bewegung der Pedale zu verändern, kann man die Neigung der Rampe verändern. Um die Neigung zu verändern drücken Sie die Ramp (Rampen) Auf- oder -Ab-Taste.

Hinweis: Nachdem Sie eine Taste gedrückt haben, wird es einen Moment lang dauern, bis die Rampe den gewählten Neigungsgrad erreicht hat.

4. **Verfolgen Sie Ihren Fortschritt am Display.**

Das Display kann die folgenden Workout-Informationen anzeigen:



**Cals. (Kalorien):** Dieser Display-Modus zeigt die ungefähre Anzahl an Kalorien an, die Sie verbraucht haben.

**Cals./Hr (Kalorien pro Stunde):** Dieser Display-Modus zeigt die ungefähre Anzahl an Kalorien an, die Sie pro Stunde verbrauchen.

**Dist. (Distanz):** Dieser Display-Modus zeigt die Distanz an, die Sie in Meilen oder Kilometern zurückgelegt haben.

**Pulse (Puls):** Dieser Display-Modus zeigt Ihre Herzfrequenz an, wenn Sie den Handgriff-Pulsmesser oder den Brustgurt-Pulsmesser benutzen (siehe Schritt 5).

**Ramp (Rampe):** Dieser Display-Modus zeigt den Neigungsgrad der Rampe jedes Mal wenn sich der Neigungsgrad ändert für ein paar Sekunden an.

**Resist. (Widerstand):** Dieser Display-Modus zeigt den Widerstandsgrad der Pedale jedes Mal wenn sich der Widerstandsgrad ändert für ein paar Sekunden an.

**RPM (U/min):** Dieser Display-Modus zeigt Ihre Pedalgeschwindigkeit in Umdrehungen pro Minute (U/min) an.

**Stride (Schritte):** Dieser Display-Modus zeigt die gesamte Anzahl an Schritten an, die Sie zurückgelegt haben.

**Time (Zeit):** Wenn der manuelle Modus eingestellt ist, zeigt dieser Display-Modus die vergangene Zeit an. Wenn ein Workout eingestellt ist, gibt dieser Display-Modus die im Workout verbleibende Zeit an.

Die Matrix bietet einige Display-Tabulatoren an. Drücken Sie die Display-Taste bis der gewünschte Tabulator angezeigt ist. Sie können auch die Auf- und Ab-Tasten neben der Eingabetaste drücken.

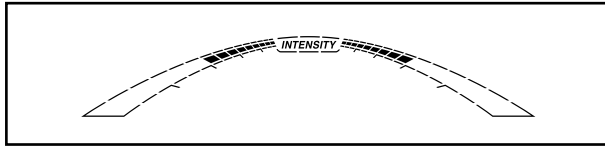
**Speed (Geschwindigkeit):** Dieser Tabulator zeigt ein Profil der Geschwindigkeitseinstellungen des Workouts an. Ein neuer Abschnitt erscheint am Ende jeder Minute.

**My Trail (mein pfad):** Dieser Tabulator wird eine 400 m lange Bahn anzeigen. Während Sie trainieren, zeigt das blinkende Rechteck Ihren Fortschritt an. Der "My Trail"-Tabulator zeigt auch die Anzahl an Runden an, die Sie zurückgelegt haben.

**Kalorien:** Dieser Tabulator wird die ungefähre Anzahl an Kalorien anzeigen, die Sie bereits verbraucht haben. Die Höhe jedes Abschnitts repräsentiert die Anzahl an Kalorien, die Sie während dieses Abschnitts verbraucht haben.

**Incline (Neigung):** Dieser Tabulator gibt ein Profil der Neigungseinstellungen des Workouts an. Am Ende jeder Minute erscheint ein neuer Abschnitt.

Während Sie trainieren zeigt der Workout-Intensitätsanzeiger die ungefähre Intensitätsstufe Ihres Trainings an.



Wenn ein drahtloses iFit-Modul angesteckt ist, zeigt das Funksymbol am oberen Teil des Displays die Stärke Ihres Funksignals an. Vier Bögen bedeuten volle Signalstärke.



Um vom manuellen Modus oder einem Workout auszusteigen, drücken Sie die Home (Ausgangs) Taste. Falls notwendig, drücken Sie die Home Taste noch einmal.

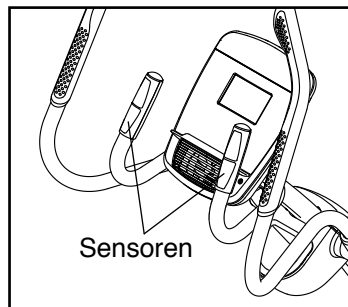
Durch Drücken der Lautstärkeregelung können Sie die Lautstärke an der Konsole einstellen.



## 5. Nach Wunsch Ihre Herzfrequenz messen.

Sie können Ihre Herzfrequenz entweder mithilfe des Handgriff-Pulsmessers oder des zusätzlich erhältlichen Brustgurt-Pulsmessers messen (**siehe Seite 23 für Informationen über den optionalen Brustgurt-Pulsmesser**).

Falls sich Plastikfolien auf den Metallsensoren des Handgriff-Pulsmessers befinden, entfernen Sie diese. Um Ihre Herzfrequenz zu messen, lassen Sie Ihre Handflächen auf den Sensoren des Handgriff-Pulsmessers aufliegen. **Vermeiden Sie es, Ihre Hände zu bewegen oder zu stark auf die Sensoren zu drücken.**

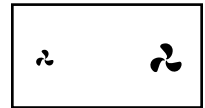


Wenn Ihr Puls entdeckt wird, blinkt bei jedem Herzschlag ein Herzsymbol am Display. Ein oder zwei Striche erscheinen und dann wird Ihre Herzfrequenz angezeigt. **Für genaueste Herzfrequenzablesung lassen Sie Ihre Hände mindestens 15 Sekunden lang auf den Sensoren ruhen.**

Wenn Ihre Herzfrequenz nicht aufgezeigt wird, vergewissern Sie sich, dass Ihre Hände in der angegebenen Position auf den Sensoren aufliegen. Achten Sie auch darauf, die Hände nicht zu bewegen und die Sensoren nicht zu fest zu umklammern. Zur optimalen Leistung sollten Sie die Sensoren mit einem weichen Tuch abwischen. **Verwenden Sie niemals Alkohol, Scheuermittel oder Chemikalien zur Säuberung der Sensoren.**

## 6. Den Ventilator auf Wunsch einschalten.

Der Ventilator kann auf langsam, schnell oder automatisch eingestellt werden. Wenn der Automatikbetrieb eingestellt ist, wird sich die Geschwindigkeit des Ventilators automatisch erhöhen oder vermindern, wenn Sie Ihre Pedalgeschwindigkeit erhöhen oder vermindern. Durch mehrmaliges Drücken der Ventilator-Taste kann man die Geschwindigkeit einstellen oder den Ventilator abschalten.



Anmerkung: Wenn man die Pedale mehr als 30 Sekunden lang nicht bewegt, dann stellt sich der Ventilator von selbst ab.

## 7. Wenn Sie mit dem Training fertig sind, ziehen Sie das Netzkabel heraus.

Wenn sich die Pedale ein paar Sekunden nicht bewegen, erklingt ein Ton und die Konsole pausiert.

Wenn sich die Pedale ein paar Minuten nicht bewegen und auch keine Tasten gedrückt werden, wird sich die Konsole ausschalten und das Display wird zurückgesetzt.

Wenn Sie mit dem Training fertig sind, schalten Sie den Netzschalter auf Off (Aus) und ziehen Sie das Netzkabel heraus. **WICHTIG: Andernfalls können die elektronischen Teile am Ellipsentrainer vorzeitig abgenutzt werden.**

## BENUTZEN EINES INTEGRIERTEN WORKOUTS

1. **Beginnen Sie in die Pedale zu treten, oder drücken Sie irgendeine Taste an der Konsole, um diese einzuschalten.**

Siehe EINSCHALTEN DES GERÄTS auf Seite 17.

2. **Ein integriertes Workout wählen.**

Um ein integriertes Workout auszuwählen, drücken Sie die Speed (geschwindigkeits) oder die Calorie (kalorien) Taste mehrmals, bis das gewünschte Workout am Display erscheint.

Wenn Sie ein integriertes Workout wählen, zeigt das Display die Dauer des Workouts und den Namen des Workouts an. In der Matrix erscheint ein Profil der Geschwindigkeitseinstellungen des Workouts.

Das Display zeigt auch die maximale Pedalgeschwindigkeit (RPM), den maximalen Widerstandsgrad und die maximale Rampenstufe an.

3. **Bewegen Sie die Pedale, um das Workout zu beginnen.**

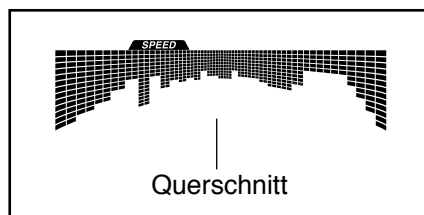
Jedes Workout wurde in Abschnitte von je einer Minute unterteilt. Für jeden Abschnitt sind ein Widerstandsgrad, ein Rampen-Neigungsgrad und eine Zielgeschwindigkeit in U/min vorprogrammiert. Hinweis: Aufeinanderfolgende Abschnitte können auch den gleichen Widerstandsgrad, die gleiche Rampen-Neigungsstufe und/oder die gleiche Zielgeschwindigkeit vorprogrammiert haben.

Der Widerstandsgrad, die Rampen-Neigungsstufe und die Zielgeschwindigkeit des ersten Abschnitts werden in der Matrix erscheinen.

Während des Workouts zeigen die Profile auf den Geschwindigkeits- und

Neigungs-Tabulatoren Ihren Fortschritt an. Der blinkende Abschnitt des Profils zeigt die laufende Einheit des Workouts an. Die Höhe des blinkenden Abschnitts zeigt die Zielgeschwindigkeit oder die Neigungsstufe für die laufende Einheit an.

Am Ende jeder Einheit des Workouts erklingt eine Serie von Tönen und der nächste Abschnitt des Profils beginnt zu blinken. Wenn ein anderer Widerstandsgrad, eine andere Rampen-Neigungsstufe und/oder eine andere



Zielgeschwindigkeit für den nächsten Abschnitt vorprogrammiert sind, wird der Widerstandsgrad, die Rampen-Neigungsstufe und/oder die Zielgeschwindigkeit am Display für ein paar Sekunden erscheinen, um Sie darauf aufmerksam zu machen. Der Widerstand der Pedale und die Neigungsstufe der Rampe wird sich dann ändern.

Während Sie trainieren werden Sie dazu aufgefordert, Ihre Pedalgeschwindigkeit nahe der Zielgeschwindigkeit für die laufende Einheit zu halten. **Wenn ein nach oben zeigender Pfeil am Display erscheint**, erhöhen Sie Ihr Tempo. **Wenn ein nach unten zeigender Pfeil erscheint**, vermindern Sie Ihr Tempo. **Wenn keine Pfeile erscheinen**, behalten Sie Ihr Tempo bei.

**WICHTIG: Die Zielgeschwindigkeit soll nur zur Motivation dienen. Ihre tatsächliche Pedalgeschwindigkeit kann langsamer als Ihre Zielgeschwindigkeit sein. Achten Sie darauf, beim Training eine Geschwindigkeit einzuhalten, die für Sie angenehm ist.**

Falls der Widerstandsgrad oder die Neigungsstufe der jeweiligen Einheit zu hoch oder zu niedrig ist, können Sie die Einstellung durch Drücken der Resist. (widerstands) Tasten oder der Rampentasten manuell überschreiben. **Wichtig: Wenn eine Einheit des Workouts beendet wird, werden sich die Pedale automatisch auf die Widerstandsstufe, die für die nächsten Einheit vorprogrammiert ist, einstellen. Die Rampe wird sich ebenfalls automatisch an die Neigungsstufe, die für die nächste Einheit vorprogrammiert ist, angleichen.**

Das Programm läuft auf diese Weise weiter, bis die letzte Einheit abläuft. Um das Workout jederzeit anzuhalten, hören Sie auf die Pedale zu bewegen. Die Zeit wird am Display blinken. Um Ihr Training wieder aufzunehmen, bewegen Sie einfach wieder die Pedale.

4. **Verfolgen Sie Ihren Fortschritt am Display.**

Siehe Schritt 4 auf Seite 18.

5. **Auf Wunsch Ihre Herzfrequenz messen.**

Siehe Schritt 5 auf Seite 19.

6. **Den Ventilator auf Wunsch einschalten.**

Siehe Schritt 6 auf Seite 19.

7. **Wenn Sie mit dem Training fertig sind, ziehen Sie das Netzkabel heraus.**

Siehe Schritt 7 auf Seite 19.

## BENUTZEN EINES ZIEL-SETZEN-WORKOUTS

1. **Beginnen Sie in die Pedale zu treten, oder drücken Sie irgendeine Taste an der Konsole, um diese einzuschalten.**

Siehe EINSCHALTEN DES GERÄTS auf Seite 17.

2. **Setzen Sie ein Kalorien-, Distanz- oder Zeitziel.**

Um ein Kalorien-, Distanz- oder Zeitziel zu setzen, drücken Sie zuerst die Set-A-Goal-Taste (Ziele-Setzen-Taste).

Als nächstes drücken Sie die Auf- und Ab-Tasten neben der Enter (Eingabe) Taste bis der Name des gewünschten Ziels am Display erscheint. Dann drücken Sie die Enter Taste.

Dann drücken Sie die Auf- und Ab-Tasten neben der Enter taste um das gewünschte Ziel zu setzen.

3. **Bewegen Sie die Pedale, um das Workout zu beginnen.**

Jedes Workout wurde in Einheiten von einer Minute unterteilt.

Man kann den Widerstand der Pedale und die Neigung der Rampe während des Workouts durch Drücken der Resist. (Widerstand) Tasten und der Ramp (Rampen) Tasten auf Wunsch verändern.

Anmerkung: Wenn Sie den Widerstandsgrad oder die Rampenneigung während eines Kalorienworkouts verändern, dann wird sich automatisch die Dauer des Workouts verändern, um ein Erreichen des Kalorienziels zu gewährleisten.

**Anmerkung: Das Kalorienziel ist die ungefähre Anzahl an Kalorien, die man während des Workouts verbrauchen wird. Die tatsächliche Anzahl an verbrauchten Kalorien hängt von mehreren Faktoren ab, wie zum Beispiel Ihrem Gewicht. Zusätzlich, wenn Sie den Widerstand oder die Neigung der Rampe während des Workouts manuell ändern, wird die Anzahl der Kalorien, die Sie verbrauchen, beeinträchtigt.**

Das Workout wird auf diese Weise fortgesetzt, bis das Kalorien-, Distanz- oder Zeitziel erreicht ist. Um das Workout anzuhalten, hören Sie auf die Pedale zu bewegen. Die Zeit am Display wird dann anhalten. Um Ihr Training wieder aufzunehmen, bewegen Sie einfach wieder die Pedale.

4. **Verfolgen Sie Ihren Fortschritt am Display.**

Während des Trainings zählen die Displays für Kalorien, Dauer oder Distanz vom gesetzten Ziel auf Null herunter.

Siehe Schritt 4 auf Seite 18.

5. **Nach Wunsch Ihre Herzfrequenz messen.**

Siehe Schritt 5 auf Seite 19.

6. **Den Ventilator auf Wunsch einschalten.**

Siehe Schritt 6 auf Seite 19.

7. **Wenn Sie mit dem Training fertig sind, ziehen Sie das Netzkabel heraus.**

Siehe Schritt 7 auf Seite 19.

## BENUTZEN EINES IFIT-WORKOUTS

Sie benötigen ein iFit-Modul um ein iFit-Workout zu benutzen. **Ein iFit-Modul ist jederzeit auf [www.iFit.com](http://www.iFit.com) erhältlich oder rufen Sie die Telefonnummer auf der Vorderseite dieser Bedienungsanleitung an.**

Hinweis: Um ein iFit-Modul zu benutzen, benötigen Sie einen Computer mit Internetverbindung und einem USB-Port. Sie brauchen auch eine iFit.com Mitgliedschaft. Um ein drahtloses iFit-Modul zu benutzen, benötigen Sie auch ein eigenes drahtloses Netzwerk und einen 802.11b/g/n Router mit aktiviertem SSID Broadcast (versteckte Netzwerke werden nicht unterstützt).

- 1. Beginnen Sie in die Pedale zu treten, oder drücken Sie irgendeine Taste an der Konsole, um diese einzuschalten.**

Siehe EINSCHALTEN DES GERÄTS auf Seite 17.

- 2. Schieben Sie das iFit-Modul in die Konsole hinein.**

Um das iFit-Workout zu benutzen, überprüfen Sie, ob sich das iFit-Modul in der Konsole befindet.

**WICHTIG: Strahlungsgesetzen zu Folgen müssen sich alle Personen mindestens 20 cm von Antenne und Sender des iFit-Moduls entfernt halten. Weiters dürfen sich diese nicht in der Nähe anderer Antennen oder Sender befinden oder an solchen angeschlossen sein.**

- 3. Wählen Sie einen Benutzer.**

Falls mehr als ein Benutzer mit Ihrer iFit.com Mitgliedschaft angemeldet ist, können Sie im iFit-Hauptbildschirm den Benutzer wechseln. Drücken Sie die Auf- und Ab-Tasten neben der Enter Taste, um einen Benutzer auszuwählen.

- 4. Ein iFit-Workout wählen.**

Um ein iFit-Workout auszuwählen, drücken Sie eine der iFit-Tasten. Einige Workouts kann man erst dann herunterladen, wenn man sie erst auf sein Verzeichnis bei [www.iFit.com](http://www.iFit.com) hinzugefügt hat.

Drücken Sie die Map (Karte), Train (Training) oder Lose Wt. (Gewichtsverlust) Taste, um das nächste Workout eines solchen Typs von Ihrem Verzeichnis herunterzuladen.

Drücken Sie die Compete (Wettbewerb) Taste, um an einem vorher geplanten Wettbewerb teilzunehmen.

Drücken Sie die Track-Taste, um ein vor kurzem vollendetes iFit-Workout aus Ihrem Verzeichnis noch einmal zu absolvieren. Dann drücken Sie die Auf- und Ab-Tasten, um das gewünschte Workout zu wählen. Anschließend drücken Sie die Enter Taste, um das Workout zu starten.

### **Nähere Informationen über iFit-Workouts finden Sie auf [www.iFit.com](http://www.iFit.com).**

Wenn Sie ein iFit-Workout wählen, zeigt das Display die Dauer des Workouts und die ungefähre Anzahl der Kalorien, die Sie dabei verbrennen werden, an. Das Display wird den Namen des Workouts angeben. Falls Sie ein Wettkampf-Workout wählen, dann zählt das Display möglicherweise zum Start des Wettbewerbs herunter.

Anmerkung: Mit den iFit-Tasten kann man möglicherweise auch Demo-Workouts abrufen. Um ein Demo-Workout zu benutzen, entfernen Sie das iFit-Modul von der Konsole und drücken Sie eine der iFit-Tasten.

- 5. Das Workout beginnen.**

Siehe Schritt 3 auf Seite 20.

Bei manchen Workouts führt einen die Stimme eines Trainers durch das Workout. Sie können eine Audio-Einstellung für Ihren persönlichen Trainer einstellen (siehe DIE COMPUTEREINSTELLUNGEN ÄNDERN auf Seite 24).

Um das Workout jederzeit anzuhalten, hören Sie auf, die Pedale zu bewegen. Die Zeit wird am Display blinken. Um Ihr Training wieder aufzunehmen, bewegen Sie einfach wieder die Pedale.

## 6. Verfolgen Sie Ihren Fortschritt am Display.

Siehe Schritt 4 auf Seite 18.

Der My Trail (Mein-Pfad) Tabulator zeigt eine Karte des Pfades an, den Sie gerade gehen oder laufen, oder er zeigt eine Bahn und die Anzahl an Runden, die Sie zurückgelegt haben, an.

Während eines Wettbewerb-Workouts zeigt der Compete (Wettbewerb) Tabulator Ihren Fortschritt während des Rennens an. Während Sie um die Wette laufen, zeigt die obere Linie in der Matrix wieviel des Rennens Sie schon hinter sich haben. Die anderen Linien zeigen Ihre Konkurrenten an. Das Ende der Matrix repräsentiert das Ende des Rennens.

## 7. Nach Wunsch Ihre Herzfrequenz messen.

Siehe Schritt 5 auf Seite 19.

## 8. Den Ventilator auf Wunsch einschalten.

Siehe Schritt 6 auf Seite 19.

## 9. Wenn Sie mit dem Training fertig sind, ziehen Sie das Netzkabel heraus.

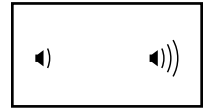
Siehe Schritt 7 auf Seite 19.

**Weitere Informationen über den iFit-Modus finden Sie auf [www.iFit.com](http://www.iFit.com).**

## BENUTZEN DER LAUTSPRECHERANLAGE

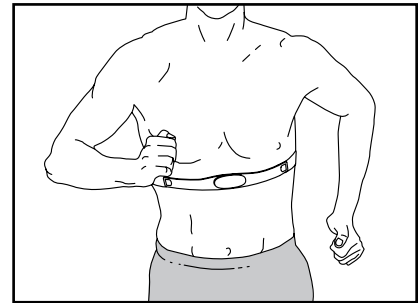
Um Musik oder Hörbücher durch die Lautsprecheranlage der Konsole zu hören während man trainiert, steckt man einfach ein Audiokabel (nicht beinhaltet) in die Buchse an der Konsole und in die Buchse eines MP3-Players oder eines CD-Players. **Vergewissern Sie sich, dass das Audiokabel ganz eingesteckt ist. Hinweis: Audiokabel sind in allen Elektrofachgeschäften erhältlich.**

Als nächstes drücken Sie die Play-Taste auf Ihrem Audio-Player. Verstellen Sie die Lautstärke mithilfe der Lautstärkeregler an der Konsole oder der Lautstärkeregler Ihres Audio-Players.



## DER OPTIONALE BRUSTGURT-PULSMESSER

Egal ob Sie Fett verbrennen oder Ihr Herz-Kreislaufsystem stärken wollen, Sie müssen die richtige Herzfrequenz während des Workouts konstant halten, um das



beste Ergebnis zu erzielen. Der zusätzlich erhältliche Brustgurt-Pulsmesser wird es Ihnen ermöglichen Ihre Herzfrequenz während des Trainierens ständig zu beobachten. Dies wird Ihnen beim Erreichen Ihrer persönlichen Fitnessziele helfen. **Um einen Brustgurt-Pulsmesser zu kaufen, rufen Sie die Service-Telefonnummer auf der Vorderseite dieser Bedienungsanleitung an.**

## DIE COMPUTEREINSTELLUNGEN ÄNDERN

### 1. Den Einstellungsmodus wählen.

Drücken Sie die Einstellungstaste, um den Einstellungsmodus zu wählen.

Das Display gibt dann die Anzahl aller Stunden an, die der Ellipsentrainer in Betrieb war und die Anzahl aller Kilometer, die man auf dem Ellipsentrainer hinter sich gebracht hat.

Falls ein iFit-Modul mit der Konsole verbunden ist, erscheinen am Display die Wörter WIFI MODULE (WLAN-Modul) oder USB MODULE (USB-Modul).

Falls kein Modul eingesteckt ist, erscheinen am Display die Wörter NO IFIT MODULE (kein iFit-Modul). Wird kein Modul verwendet, dann stehen manche Einstellungsvarianten nicht zur Verfügung.

### 2. Den Einstellungsmodus wählen.

Im Einstellungsmodus stellt die Matrix am Display mehrere Bildschirme zur Verfügung. Drücken Sie mehrmals die Verminderungstaste neben der Enter Taste, um den gewünschten Bildschirm zu wählen.

Im unteren Teil des Displays erscheinen dann die Anleitungen für den ausgewählten Bildschirm.

**Achten Sie darauf, den Anleitungen im unteren Teil des Displays genau zu folgen.**

### 3. Die Einstellungen nach Wunsch verändern.

**Demo:** Die Konsole bietet einen Display-Demo-Modus an, der benutzt wird, wenn der Ellipsentrainer in einem Geschäft ausgestellt wird. Drücken Sie die Enter Taste mehrmals, um den Demo-Modus ON (ein) oder OFF (aus) zu schalten.

**Units (Einheiten):** Die aktuell eingestellte Maßeinheit wird am Display erscheinen. Drücken Sie die Eingabetaste mehrmals, um die Maßeinheit zu ändern. Um die Distanz in Meilen zu sehen, wählen Sie ENGLISH. Um die Distanz in Kilometern zu sehen, wählen Sie METRIC.

**Contrast Level (Kontrast):** Die eingestellte Kontraststufe wird am Display erscheinen. Drücken Sie die Ramp (Rampen) Auf- und -Ab-Tasten, um die Kontraststufe einzustellen.

**Trainer Voice (Stimme des Trainers):** Die eingestellte Stimme des Trainers wird am Display aufscheinen. Drücken Sie mehrmals die Enter Taste, um die Stimme des Trainers ON oder OFF zu schalten.

**Default Menu (Standardmenü):** Beim Drücken der Ausgangstaste erscheint das Standardmenü. Drücken Sie die Eingabetaste mehrmals, um den manuellen Modus oder das iFit-Menü als Standardmenü einzustellen.

**Check Status (Status-Check):** Die Wörter CHECK WIFI STATUS (WLAN-status überprüfen) oder CHECK USB STATUS (USB-status überprüfen) werden am Display erscheinen. Drücken Sie die Eingabetaste. Der Status des iFit-Moduls erscheint nach ein paar Sekunden am Display. Drücken Sie die Einstelltaste, um aus diesem Display auszusteigen.

**Send/Receive (Senden/Empfangen):** Die Wörter SEND/RECEIVE DATA (daten senden/empfangen) werden am Display erscheinen. Drücken Sie die Enter taste. Die Konsole wird dann prüfen, ob es iFit-Workouts oder Firmware-Downloads gibt.

### 4. Den Einstellungsmodus verlassen.

Drücken Sie die Settings (Einstell) Taste, um aus dem Einstellmodus auszusteigen.

# WARTUNG UND FEHLERSUCHE

Inspizieren Sie regelmäßig alle Teile des Ellipsentrainers und ziehen Sie diese wenn nötig nach. Abgenutzte Teile müssen sofort ersetzt werden.

Um den Ellipsentrainer zu reinigen, benutzen Sie ein feuchtes Tuch und ein wenig von einem milden Reinigungsmittel. **WICHTIG: Um Schäden an der Konsole zu vermeiden, halten Sie Flüssigkeiten und direktes Sonnenlicht von der Konsole fern.**

## SCHMIEREN DER SCHIENEN

Zur optimalen Leistung soll man alle drei Monate eine kleine Menge des PTFE-Schmierfetts, das im Lieferumfang enthalten ist, auf die Schienen der Rampe geben. Siehe Montageschritt 13 auf Seite 12 für mehr Information.

## FEHLERSUCHE AN DER KONSOLE

Lässt sich die Konsole nicht einschalten, soll man überprüfen, ob das Netzkabel eingesteckt ist.

Erscheinen am Display der Konsole Linien, siehe DIE COMPUTEREINSTELLUNGEN ÄNDERN auf Seite 24. Stellen Sie den Kontrast des Displays besser ein.

Falls der Computer Ihre Herzfrequenz nicht anzeigt wenn Sie den Handgriff-Pulsmesser halten, oder falls die angezeigte Herzfrequenz zu hoch oder zu niedrig erscheint, siehe Schritt 5 auf Seite 19.

## DIE RAMPE KALIBRIEREN

Falls die Rampe nicht richtig funktioniert, muss die Rampe kalibriert werden. Um die Rampe zu kalibrieren, halten Sie die Calorie (Kalorien) Taste ein paar Sekunden nieder, bis der Test-Modus am Display erscheint.

Drücken Sie dann noch einmal auf die Calorie Taste. Dann drücken Sie die Ramp (Rampen) Auf- oder -Ab-Taste, um die Rampe zu kalibrieren. Die Rampe wird sich während des Kalibrierens nach oben und nach unten bewegen.

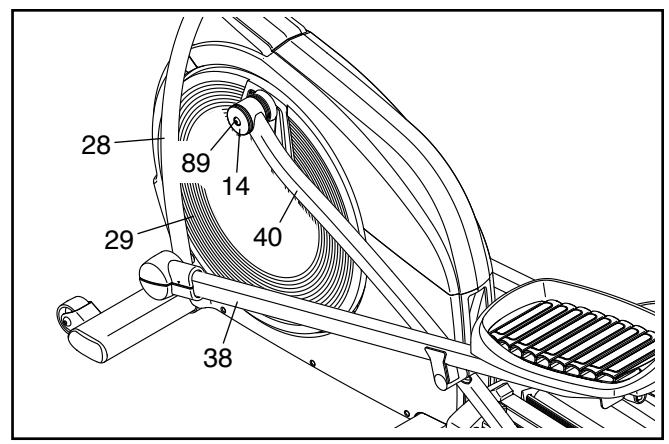
Wenn die Rampe aufhört sich zu bewegen, ist die Rampe kalibriert. Dann drücken Sie die Calorie Taste mehrmals, um aus dem Kalibriermodus auszusteigen.

## DEN MEMBRANENSCHALTER EINSTELLEN

Gibt die Konsole falsche Rückmeldungen, dann muss der Membranenschalter eingestellt werden. **Stellen Sie den Netzschalter auf Off (aus) und stecken Sie das Netzkabel aus.**

**Beziehen Sie sich auf die Zeichnung unten.**

Entfernen Sie die M8 x 14mm Ansatzschraube (89), die Rollenarm Abdeckung (14) und die M8 Unterlegscheibe (nicht abgebildet) vom linken Rollenarm (40).

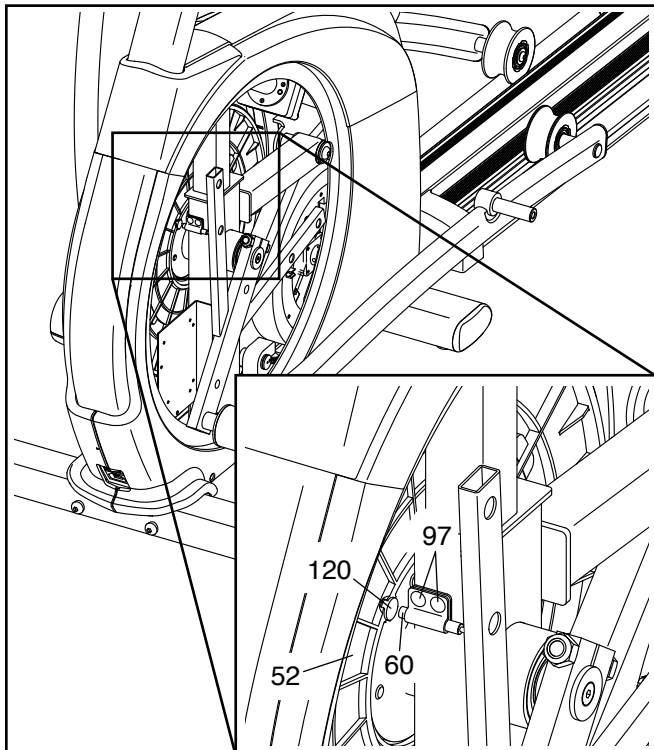


**Siehe Montageschritt 10 auf Seite 10.** Entfernen Sie die Stangenabdeckungen A und B (31, 32) von der linken Griffstange (27).

**Siehe Montageschritt 9 auf Seite 10.** Ziehen Sie die linke Griffstange (27) aus der linken Bewegungsstange (28) heraus.

**Beziehen Sie sich auf die Zeichnung oben.** Entfernen Sie den linken Rollenarm (40), die linke Pedalschiene (38) und die linke Bewegungstange (28) vom Ellipsentrainer. Mithilfe eines flachen Schraubendrehers heben Sie nun vorsichtig die linke Scheibe (29) herunter.

Finden Sie dann den Membranschalter (60).  
Drehen Sie die Rolle (52) bis ein Magnet (120) dem  
Membranschalter gegenüberliegt.



Lockern Sie die zwei angedeuteten M4 x 16mm  
Schrauben (97), aber entfernen Sie diese nicht.  
Schieben Sie den Membranschalter (60) entweder  
ein bisschen näher an den Magneten (120) heran oder  
ein bisschen weiter von ihm weg und ziehen Sie die  
Schraube dann wieder fest.

Stecken Sie nun das Netzkabel ein, stellen Sie den  
Schalter auf die Entstörposition und bewegen Sie die  
Rolle (52) gerade genug nach vorne und nach hin-  
ten, dass der Magnet (120) den Membranschalter  
(60) mehrmals passiert. Wiederholen Sie dies bis die  
Konsole richtige Rückmeldungen anzeigt.

Wenn der Membranschalter richtig eingestellt ist,  
drücken Sie den Netzschalter in die Aus-Position und  
ziehen Sie das Netzkabel heraus. Kehren Sie die  
oben beschriebenen Schritte nun um und befestigen  
Sie die linke Scheibe, die linke Pedalschiene, die  
linke Griffstange und den linken Rollenarm wieder.  
Stecken Sie das Netzkabel ein und drücken Sie den  
Netzschalter in die Entstör-Position.

## EINSTELLEN DES ANTRIEBSRIEMENS

Sollten die Pedale beim Treten rutschen, obwohl der Widerstand auf den höchsten Grad eingestellt wurde, dann muss man wahrscheinlich den Antriebsriemen einstellen. **Stellen Sie den Netzschalter auf Off (aus) und stecken Sie das Netzkabel aus.**

**Siehe DETAILZEICHNUNG C auf Seite 35.**

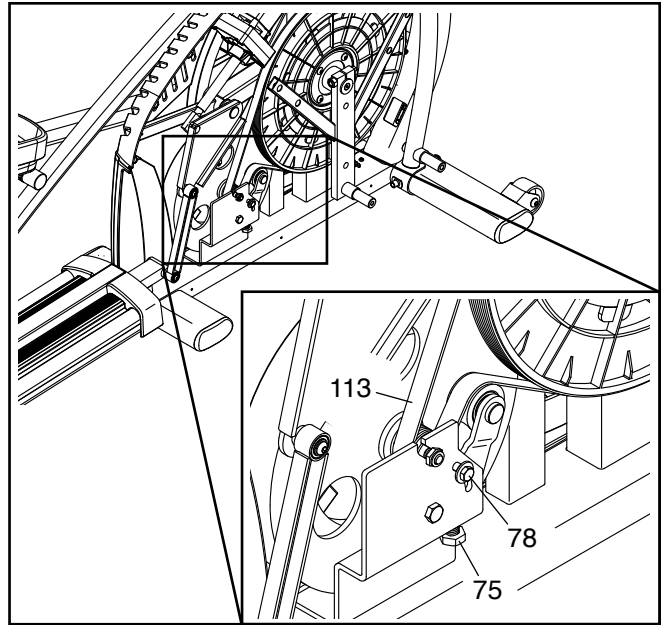
Entfernen Sie die M8 x 14mm Ansatzschraube (89), die Rollenarm Abdeckungen (14) und die M8 Unterlegscheibe (103) vom rechten Rollenarm (39).

**Siehe Montageschritt 10 auf Seite 10.** Entfernen Sie die Stangenabdeckungen A und B (31, 32) von der rechten Griffstange (25).

**Siehe Montageschritt 9 auf Seite 10.** Entfernen Sie die rechte Griffstange (25) von der rechten Bewegungsstange (26).

**Siehe DETAILZEICHNUNG C auf Seite 35 und DETAILZEICHNUNG B auf Seite 34.** Entfernen Sie zuerst den rechten Rollenarm (39), die rechte Pedalschiene (37) und die rechte Bewegungsstange (26) vom Ellipsentrainer.

Dann, mithilfe eines flachen Schraubendrehers, heben Sie vorsichtig die rechte Scheibe (29) herunter. Entfernen Sie nun alle Schrauben (97, 98) vom rechten und linken Schutzschild (35, 36); **notieren Sie sich die Stellen der verschieden großen Schrauben.** Ziehen Sie das rechte Schutzschild vorsichtig herunter.



Finden Sie die Drehschrauben (78) und lockern Sie diese. Drehen Sie die Einstellschraube (75) bis der Antriebsriemen (113) festgezogen ist. Anschließend ziehen Sie die Drehschrauben wieder fest.

Wenn der Antriebsriemen festgezogen ist, drehen Sie die oben beschriebenen Schritte um und befestigen das rechte Schutzschild, die rechte Scheibe, die rechte Pedalschiene, die rechte Bewegungsstange und den rechten Rollenarm wieder. Stecken Sie das Netzkabel ein und drücken Sie den Netzschalter in die Einstör-Position.

# TRAININGSRICHTLINIEN

**⚠️ WARNUNG:** Bevor man mit einem Trainingsprogramm beginnt, soll man seinen Arzt konsultieren. Das ist besonders für Personen über 35 Jahre oder für Personen mit Gesundheitsproblemen wichtig.

Der Pulsmesser ist kein medizinisches Gerät. Verschiedene Faktoren können die Genauigkeit von Herzfrequenzablesungen beeinträchtigen. Der Pulsmesser ist nur als Trainingshilfe gedacht, indem er allgemeine Trends bei der Pulsmessung feststellt.

Diese Richtlinien werden Ihnen dabei helfen, Ihr Trainingsprogramm zu erstellen. Jedoch für detailliertere Trainingsinformationen sollten Sie sich ein angesehenes Buch kaufen oder einen Arzt konsultieren. Vergessen Sie nicht, dass auch eine ausgewogene Nahrung und genügend Schlaf für erfolgreiche Resultate wichtig sind.

## TRAININGSINTENSITÄT

Ob es Ihr Ziel ist, Fett zu verbrennen oder Ihr Herz-Kreislaufsystem zu stärken, das Trainieren mit der passenden Intensität ist der Schlüssel zum Erfolg. Der Pulsschlag kann einem dabei helfen, die passende Intensität zu bestimmen. Die Tabelle unten gibt empfohlene Herzfrequenzwerte zur Fettverbrennung und zum Aerobictraining an.

|       |     |     |     |     |     |     |   |
|-------|-----|-----|-----|-----|-----|-----|---|
| 165   | 155 | 145 | 140 | 130 | 125 | 115 | ♥ |
| 145   | 138 | 130 | 125 | 118 | 110 | 103 | ♥ |
| 125   | 120 | 115 | 110 | 105 | 95  | 90  | ♥ |
| <hr/> |     |     |     |     |     |     |   |
| 20    | 30  | 40  | 50  | 60  | 70  | 80  |   |

Um den richtigen Intensitätsgrad zu finden, suchen Sie Ihr Alter unten auf der Tabelle (runden Sie Ihr Alter auf die nächste Dekade auf oder ab). Die drei Zahlen, die dann über Ihrem Alter liegen, geben Ihre „Trainingszone“ an. Die niedrigste Zahl gibt an, wie hoch Ihr Puls sein muss, um Fett zu verbrennen. Die mittlere Zahl gibt Ihren Puls bei maximaler Fettverbrennung an. Und die höchste Zahl gibt Ihren Puls bei aerobem Training an.

**Fettverbrennung**—Um Fett wirksam zu verbrennen, muss man bei niedriger Intensität über einen längeren Zeitraum trainieren. Während der ersten paar Minuten eines Trainings verbrennt der Körper *Kohlehydrate*. Erst danach beginnt der Körper, gelagertes Fett zur Energiegewinnung freizumachen. Wenn Sie also *Fett* verbrennen wollen, müssen Sie mit einer Intensität trainieren, die Ihre Herzfrequenz nahe der niedrigsten Zahl Ihrer Trainingszone hält. Zur optimalen Fettverbrennung soll Ihre Herzfrequenz bei der mittleren Zahl Ihrer Trainingszone liegen.

**Aerobes Training**—Um das Herz-Kreislaufsystem zu stärken, muss man aerobes Training ausführen. Dieses fordert grosse Mengen von Sauerstoff über längere Zeiträume hinweg an. Um also aerobes Training durchzuführen, müssen Sie mit einer Intensität trainieren, die Ihre Herzfrequenz nahe der höchsten Zahl Ihrer Trainingszone hält.

## TRAININGSRICHTLINIEN

**Aufwärmen**—Beginnen Sie mit 5 bis 10 Minuten Dehnen und leichten Übungen. Das Aufwärmen erhöht die Körpertemperatur, die Herzfrequenz und die Zirkulation zur Vorbereitung auf das Training.

**Übungen innerhalb der Trainingszone**—Trainieren Sie 20 bis 30 Minuten lang innerhalb Ihrer Trainingszone. (Während der ersten paar Wochen eines neuen Trainingsprogramms soll man die Herzfrequenz nur etwa 20 Minuten lang in der Trainingszone halten.) Atmen Sie regelmässig und tief. Halten Sie den Atem niemals an.

**Abkühlen**—Beenden Sie Ihr Training mit 5 bis 10 Minuten Dehnen. Dehnen erhöht die Flexibilität der Muskeln und vermeidet Probleme, die nach einem Training auftreten können.

## TRAININGSHÄUFIGKEIT

Um Ihre Kondition zu erhalten oder zu verbessern, sollten Sie dreimal pro Woche trainieren, wobei mindestens ein Tag zwischen den Workouts liegen soll. Nach ein paar Monaten regelmässigen Trainings kann man bis zu fünf Workouts pro Woche durchführen. Vergessen Sie nicht, dass der Schlüssel zum Erfolg darin liegt, Sport zum regelmässigen und angenehmen Teil Ihres täglichen Lebens zu machen.

## VORGESCHLAGENE DEHNÜBUNGEN

Die richtige Form für verschiedene einfache Dehnübungen wird rechts angegeben. Bewegen Sie sich beim Dehnen immer langsam und wippen Sie dabei nicht.

### 1. Zehen berühren

Stellen Sie sich mit leicht gebeugten Knien hin und beugen Sie sich von den Hüften nach vorn. Lassen Sie den Rücken und die Schultern locker hängen und versuchen Sie, mit den Händen die Zehen zu erreichen. Verharren Sie in dieser Position während Sie auf 15 zählen. Gehen Sie dann in die Ausgangsposition zurück. 3 Mal wiederholen. Dehnt die hinteren Oberschenkelmuskeln, die Kniesehnen und den Rücken.

### 2. Dehnen des hinteren Oberschenkelmuskels

Setzen Sie sich nieder und strecken Sie ein Bein aus. Winkeln Sie das andere Bein an, sodass die Fußsohle den Innenschenkel des ausgestreckten Beins berührt. Beugen Sie sich jetzt nach vorne und versuchen Sie, die Zehen zu berühren. Verharren Sie in dieser Position während Sie auf 15 zählen. Gehen Sie dann in die Ausgangsposition zurück. 3 Mal pro Bein wiederholen. Dehnt die hinteren Oberschenkelmuskeln, den unteren Rücken und die Leistengegend.

### 3. Dehnen der Wade/Achillessehne

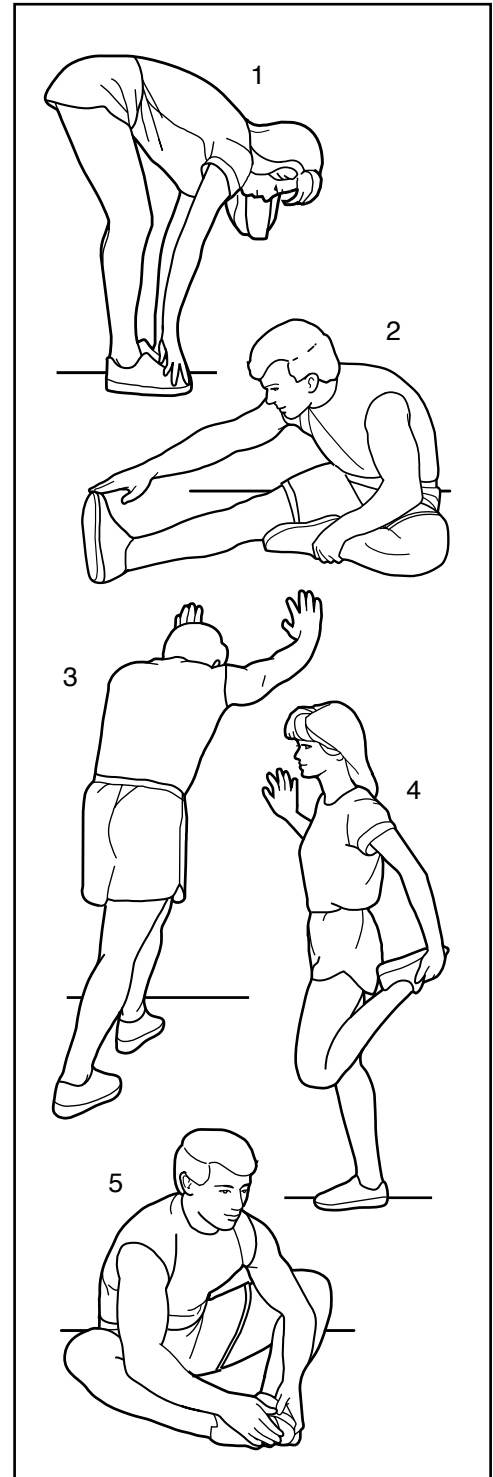
Stellen Sie sich mit einem Fuss vor dem anderen vor eine Wand und geben Sie Ihre Hände an die Wand. Das hintere Bein soll gestreckt bleiben und der hintere Fuss flach am Boden aufliegen. Beugen Sie das vordere Bein, lehnen Sie sich nach vorne und bewegen Sie die Hüften in Richtung Wand. Verharren Sie in dieser Position während Sie auf 15 zählen. Gehen Sie dann in die Ausgangsposition zurück. 3 Mal pro Bein wiederholen. Um die Achillessehne noch mehr zu dehnen, beugen Sie auch das hintere Bein. Dehnt Unterschenkel, Achillessehnen und Fussgelenke.

### 4. Dehnen des Oberschenkelmuskels

Zur Balance geben Sie eine Hand an eine Wand. Greifen Sie mit der anderen Hand nach hinten und fassen Sie damit Ihren Fuss. Ziehen Sie die Ferse des Fusses so weit wie möglich ans Gesäss heran. Verharren Sie in dieser Position während Sie auf 15 zählen. Gehen Sie dann in die Ausgangsposition zurück. 3 Mal pro Bein wiederholen. Dehnt Oberschenkelmuskeln und Hüftmuskeln.

### 5. Dehnen des Innenschenkels

Setzen Sie sich auf den Boden, wobei die Fußsohlen aneinandergelegt werden sollen und die Knie nach aussen schauen. Ziehen Sie die Füße soweit wie möglich an sich heran. Verharren Sie in dieser Position während Sie auf 15 zählen. Gehen Sie dann in die Ausgangsposition zurück. 3 Mal wiederholen. Dehnt Oberschenkelmuskeln und Hüftmuskeln.



---

# ANMERKUNGEN

# TEILELISTE

Modell-Nr. NTEVEL99914.0 R0614A

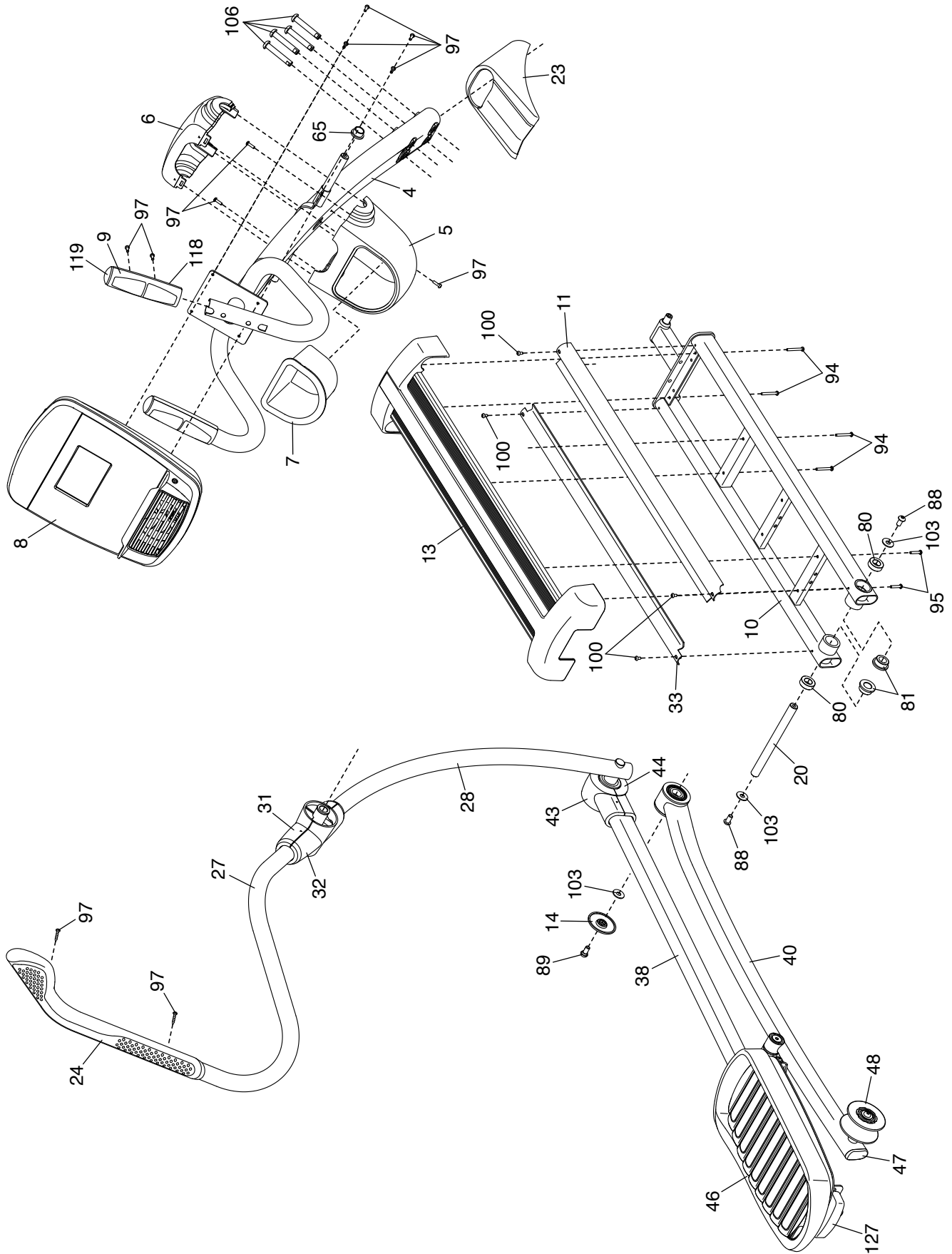
| <b>Nr.</b> | <b>Anzahl</b> | <b>Beschreibung</b>             | <b>Nr.</b> | <b>Anzahl</b> | <b>Beschreibung</b>            |
|------------|---------------|---------------------------------|------------|---------------|--------------------------------|
| 1          | 1             | Rahmen                          | 51         | 1             | Großer Kurbelarm-Abstandhalter |
| 2          | 1             | Hintere Stützstange             | 52         | 1             | Rolle                          |
| 3          | 1             | Vordere Stützstange             | 53         | 1             | Kurbel                         |
| 4          | 1             | Pfosten                         | 54         | 1             | Kurbel-Abstandhalter           |
| 5          | 1             | Ablage                          | 55         | 4             | Großes Lager                   |
| 6          | 1             | Ablagenabdeckung                | 56         | 2             | Ausgleichsfuß                  |
| 7          | 1             | Einlage für die Ablage          | 57         | 4             | Rollenarm-Buchse               |
| 8          | 1             | Konsole                         | 58         | 1             | Neigungsmotor-Abstandhalter    |
| 9          | 2             | Pulsgriff-Vorderteil            | 59         | 5             | Fuß                            |
| 10         | 1             | Rampe                           | 60         | 1             | Membranenschalter/Kabel        |
| 11         | 1             | Rechte Schiene                  | 61         | 1             | Widerstandsmotor               |
| 12         | 1             | Hintere Stützstangenabdeckung   | 62         | 1             | Klemme                         |
| 13         | 1             | Rampen-Abdeckung                | 63         | 2             | Pedalplatte                    |
| 14         | 2             | Rollenarm-Abdeckung             | 64         | 4             | Rollenschiene-Buchse           |
| 15         | 1             | Neigungsmotor                   | 65         | 4             | Griffstangen-Buchse            |
| 16         | 1             | Neigungsklammer                 | 66         | 1             | Leerlauf                       |
| 17         | 1             | Verbindungsstift                | 67         | 1             | Wirbelmechanismus              |
| 18         | 2             | Feder                           | 68         | 1             | Mechanismusachse               |
| 19         | 2             | Stift                           | 69         | 2             | Schlüssel                      |
| 20         | 1             | Rampenachse                     | 70         | 2             | Kragen                         |
| 21         | 6             | Stützstangenkappe               | 71         | 2             | Kurbelschraube                 |
| 22         | 2             | Rad                             | 72         | 1             | Rechter Pedalgriff             |
| 23         | 1             | Pfostenabdeckung                | 73         | 2             | Schlüsselschraube              |
| 24         | 1             | Linker Griff                    | 74         | 2             | Kurbelarm-Bolzen               |
| 25         | 1             | Rechte Griffstange              | 75         | 1             | Einstellschraube               |
| 26         | 1             | Rechte Bewegungsstange          | 76         | 1             | Leerlaufansatzschraube         |
| 27         | 1             | Linke Griffstange               | 77         | 1             | Große M6 Unterlegscheibe       |
| 28         | 1             | Linke Bewegungsstange           | 78         | 1             | Drehschraube                   |
| 29         | 2             | Scheibe                         | 79         | 4             | M8 x 12mm Schraube             |
| 30         | 1             | Schutzschildabdeckung           | 80         | 2             | Kleines Lager                  |
| 31         | 2             | Stangenabdeckung A              | 81         | 4             | Rampenbuchse                   |
| 32         | 2             | Stangenabdeckung B              | 82         | 2             | Pedalachse                     |
| 33         | 1             | Linke Schiene                   | 83         | 2             | Buchse für Neigungsklammer     |
| 34         | 1             | Kleiner Kurbelarm-Abstandhalter | 84         | 1             | M10 x 50mm Bolzen              |
| 35         | 1             | Rechtes Schutzschild            | 85         | 12            | Reibungsklemme/Schraube        |
| 36         | 1             | Linkes Schutzschild             | 86         | 1             | Empfänger                      |
| 37         | 1             | Rechte Pedalschiene             | 87         | 2             | Mechanismus-Abstandhalter      |
| 38         | 1             | Linke Pedalschiene              | 88         | 4             | M8 x 16mm Schraube             |
| 39         | 1             | Rechter Rollenarm               | 89         | 2             | M8 x 14mm Ansatzschraube       |
| 40         | 1             | Linker Rollenarm                | 90         | 1             | M10 x 20mm Schraube            |
| 41         | 1             | Rechte Pedalschienenabdeckung A | 91         | 7             | M6 x 12mm Schraube             |
| 42         | 1             | Rechte Pedalschienenabdeckung B | 92         | 8             | M6 x 12mm Pedalschraube        |
| 43         | 1             | Linke Pedalschienenabdeckung A  | 93         | 2             | Plastikbuchse                  |
| 44         | 1             | Linke Pedalschienenabdeckung B  | 94         | 4             | M4 x 42mm Schraube             |
| 45         | 1             | Rechtes Pedal                   | 95         | 8             | M4 x 25mm Schraube             |
| 46         | 1             | Linkes Pedal                    | 96         | 1             | Selbstsichernde M10 Mutter     |
| 47         | 2             | Armkappe                        | 97         | 45            | M4 x 16mm Schraube             |
| 48         | 2             | Rolle                           | 98         | 6             | M4 x 12mm Schraube             |
| 49         | 2             | Stangenkappe                    | 99         | 1             | Erdungsschraube                |
| 50         | 2             | Kurbelarm                       | 100        | 4             | M4 x 10mm Schraube             |

| <b>Nr.</b> | <b>Anzahl</b> | <b>Beschreibung</b>               | <b>Nr.</b> | <b>Anzahl</b> | <b>Beschreibung</b>             |
|------------|---------------|-----------------------------------|------------|---------------|---------------------------------|
| 101        | 2             | Selbstsichernde Kurbelarmmutter   | 121        | 2             | M6 Hutmutter                    |
| 102        | 2             | Dünne, selbstsichernde M10 Mutter | 122        | 1             | Große M10 Unterlegscheibe       |
| 103        | 8             | M8 Unterlegscheibe                | 123        | 3             | M6 Unterlegscheibe              |
| 104        | 4             | M10 x 115mm Schraube              | 124        | 1             | Steckdose                       |
| 105        | 2             | M10 x 58mm Bolzen                 | 125        | 1             | Netzschalter                    |
| 106        | 4             | M10 x 60mm Schraube               | 126        | 4             | Verbindungsstiftbuchse          |
| 107        | 4             | M10 x 20mm Schraube               | 127        | 1             | Linker Pedalgriff               |
| 108        | 4             | M8 x 38mm Bolzen                  | 128        | 8             | Kleine M6 Unterlegscheibe       |
| 109        | 2             | M8 x 18mm Schraube                | 129        | 1             | Rechter Griff                   |
| 110        | 6             | Selbstsichernde M8 Mutter         | *          | -             | Bedienungsanleitung             |
| 111        | 4             | M10 Unterlegscheibe               | *          | -             | Montagewerkzeug                 |
| 112        | 1             | Empfängerkabel                    | *          | -             | Allgemeine Schmiermittelpackung |
| 113        | 1             | Antriebsriemen                    | *          | -             | PTFE-Schmiermittelpackung       |
| 114        | 1             | Netzkabel                         | *          | -             | Schalttafel                     |
| 115        | 1             | Unteres Kabel                     | *          | -             | Neigungsmotorenkabel            |
| 116        | 1             | Oberes Kabel                      | *          | -             | Widerstandsmotorenkabel         |
| 117        | 1             | Pulskabel                         | *          | -             | Blauer Draht                    |
| 118        | 2             | Rückteil d. Pulsgriffs            | *          | -             | Grüner Draht                    |
| 119        | 2             | Pulsgriffkappe                    | *          | -             | Weißer Draht                    |
| 120        | 2             | Magnet                            |            |               |                                 |

Anmerkung: Änderungen technischer Angaben vorbehalten. Auf der Rückseite dieser Bedienungsanleitung finden Sie Informationen zur Bestellung von Ersatzteilen. \*Weist auf ein nicht abgebildetes Teil hin.

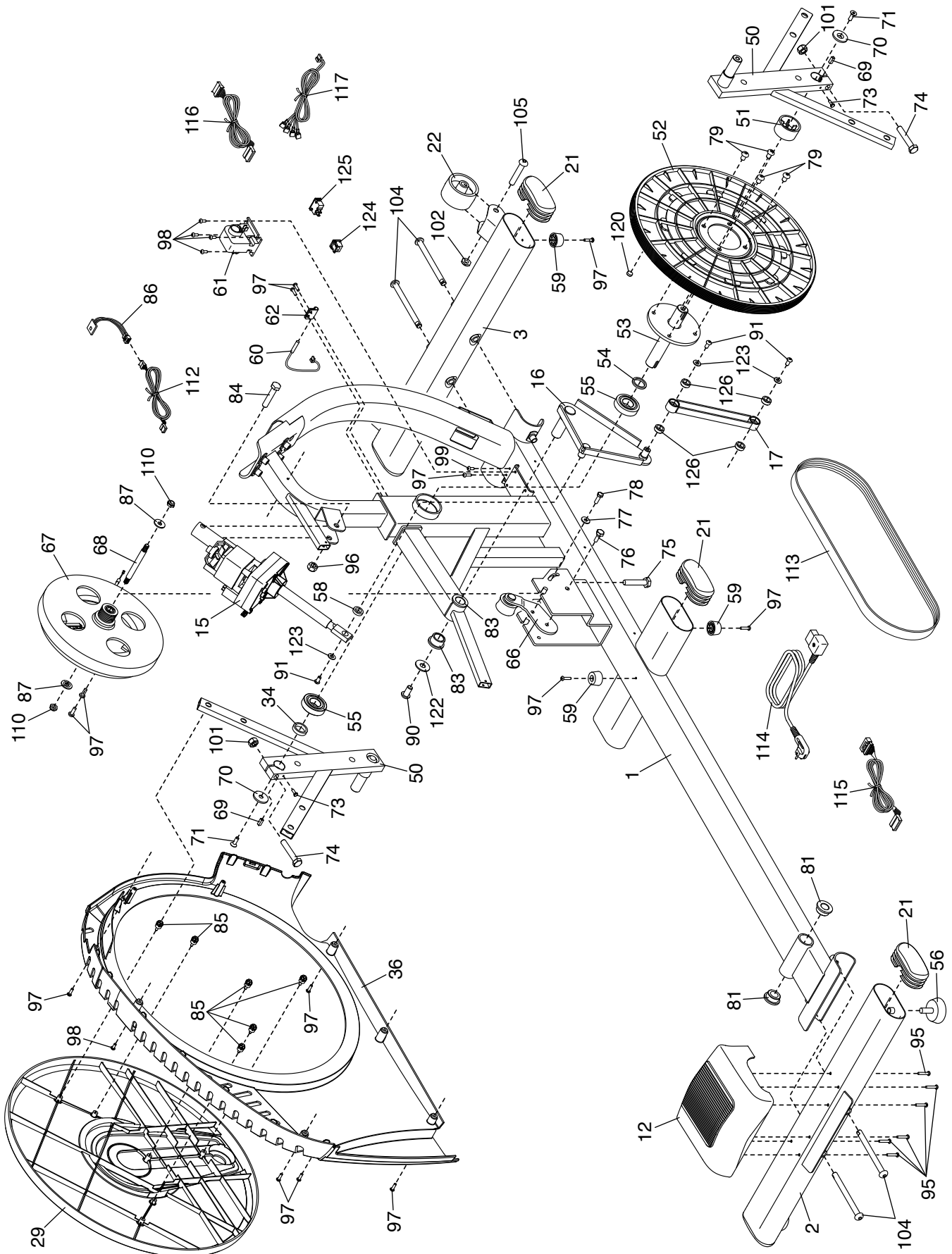
# DETAILZEICHNUNG A

Modell-Nr. NTEVEL99914.0 R0614A



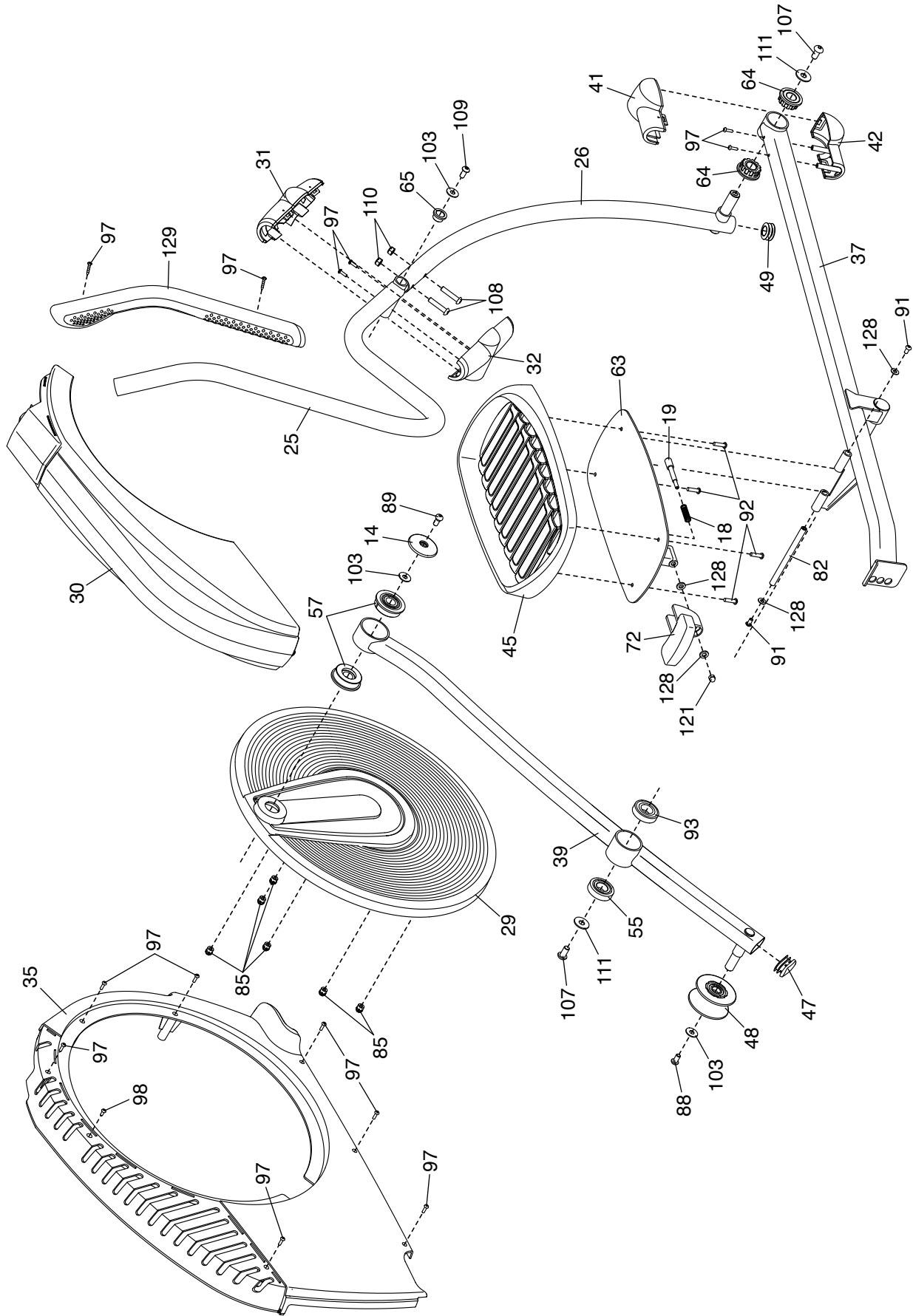
# DETAILZEICHNUNG B

Modell-Nr. NTEVEL99914.0 R0614A



# DETAILZEICHNUNG C

Modell-Nr. NTEVEL99914.0 R0614A



---

# BESTELLUNG VON ERSATZTEILEN

Zur Bestellung von Ersatzteilen siehe die Vorderseite dieser Bedienungsanleitung. Damit wir Ihnen besser helfen können, halten Sie bitte die folgenden Informationen bereit, wenn Sie mit uns in Kontakt treten:

- die Modellnummer und die Seriennummer des Produktes (siehe Vorderseite dieser Bedienungsanleitung)
- den Namen des Produktes (siehe Vorderseite dieser Bedienungsanleitung)
- die Bestellnummer und die Beschreibung des/der Teile(s) (siehe TEILELISTE und DETAILZEICHNUNG am Ende dieser Bedienungsanleitung)

---

# INFORMATION ZUM PRODUKTRECYCLING

**Dieses elektronische Produkt darf nicht mit dem normalen Hausmüll entsorgt werden. Gemäss gesetzlicher Bestimmung muss dieses Produkt zur Erhaltung der Umwelt nach der Nutzungsdauer der Wiederverwertung zugeführt werden.**

Bitte nutzen Sie die zur Sammlung dieser Art von Müll befugten Recyclinganlagen in Ihrer Gegend. Dadurch tragen Sie zur Bewahrung natürlicher Ressourcen und zur Verbesserung der europäischen Umweltschutzstandards bei. Wenn Sie mehr Informationen zu sicheren und korrekten Entsorgungsmethoden benötigen, wenden Sie sich bitte an die lokal zuständigen Umweltschutzbehörden oder an den Händler, von dem Sie das Produkt erworben haben.

