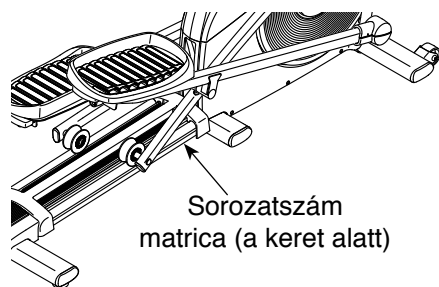


Modellszám: NTEVEL99914.0

Sorozatszám: _____

Későbbi hivatkozás céljából a fenti helyre írja be a sorozatszámot.



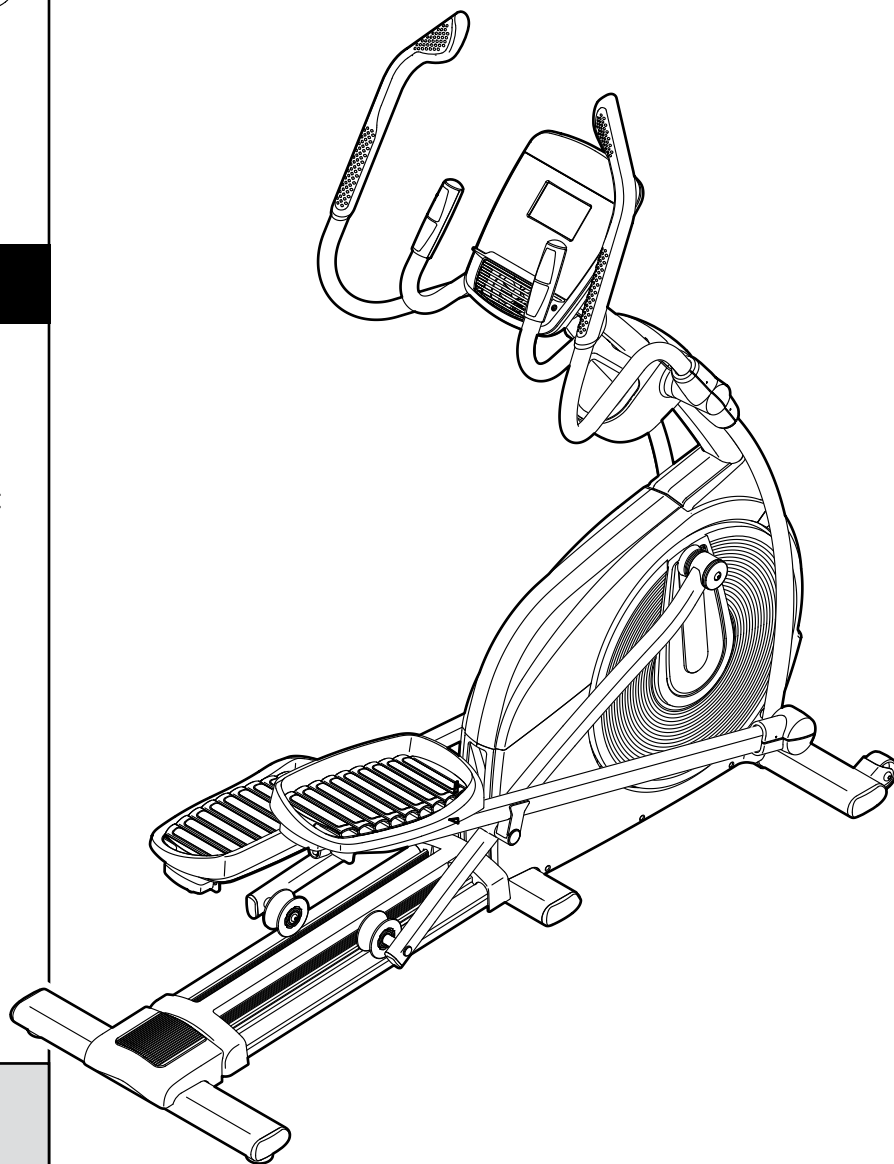
HASZNÁLATI UTASÍTÁS

VEVŐSZOLGÁLAT

Kérdések, hiányzó, vagy sérült alkatrészek esetén kérjük, nézze meg a DECATHLON CUSTOMER SERVICE INFORMATION címkéjű oldalt, vagy vegye fel a kapcsolatot azzal az üzlettel, ahol a terméket vásárolta.

Honlap:

www.iconsupport.eu



⚠ VIGYÁZAT!

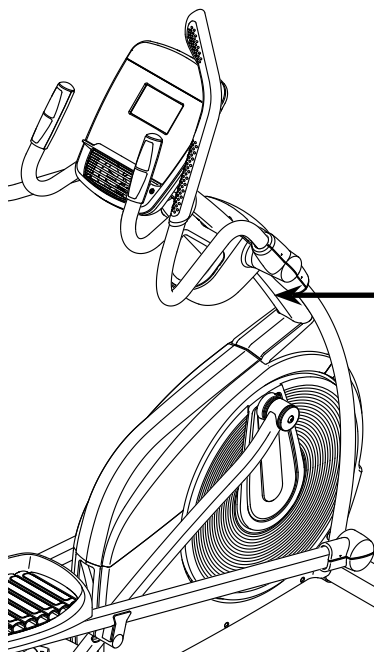
Olvassa el a használati utasítás minden, óvintézkedésről és figyelmeztetéséről szóló pontját, mielőtt a gépet használná. Őrizze meg ezt a kézikönyvet a jövőben is.

TARTALOMJEGYZÉK

FIGYELMEZTETŐ MATRICA ELHELYEZÉSE	2
FONTOS ÓVINTÉZKEDÉSEK	3
MIELŐTT NEKILÁTNA	4
ALKATRÉSZAZONOSÍTÁSI TÁBLÁZAT	5
ÖSSZESZERELÉS	6
AZ ELLIPTIKUS TRÉNERT HASZNÁLATA	13
KARBANTARTÁS ÉS HIBAEHÁRÍTÁS	25
EDZÉSI ÚTMUTATÓ	28
ALKATRÉSZJEGYZÉK	31
ROBBANTOTT NÉZETRAJZ A	33
CSEREALKATRÉSZEK RENDELÉSE	Hátsó borító
ÚJRAHASZNOSÍTÁSI INFORMÁCIÓ	Hátsó borító

FIGYELMEZTETŐ MATRICA ELHELYEZÉSE

Az itt látható figyelmeztető matrica a termék tartozéka. Helyezze a figyelmeztető matricát az angol nyelvű figyelmeztetésre a jelzett helyen. Ezen a rajzon a figyelmeztető matrica helye látható. **Ha valamelyik matrica hiányzik vagy olvashatatlan, lásd ennek a kézikönyvnek a külső borítóját, majd kérjen ingyenes pótmatricát. A matricát a képen látható helyen helyezze el.** Megjegyzés: A matrica képen látható mérete nem a tényleges méret.



FIGYELMEZTETÉS

A gép nem megfelelő használata súlyos sérüléshez vezethet.

Használat előtt olvassa el a felhasználói kézikönyvet és kövesse az összes figyelmeztetést és utasítást.

Ne engedjen gyermekeket a gépre vagy annak közelébe.

A pedálok tovább forognak, amikor Ön abbahagyja a pedálozást.

A forgó pedálok sérülést okozhatnak.

Ellenőrzött módon csökkentse a pedálozási sebességet.

A felhasználó testsúlya nem lehet több, mint 150 kg.

A terméket mindig vízszintes felületen kell használni.

E termék nem gyógyászati célra készült.

Cserélje ki a címkét, ha megsérült, olvashatatlan vagy eltávolították.

FONTOS ÓVINTÉZKEDÉSEK

▲ FIGYELEM! Mielőtt a elliptikus edzőgépet használná – a komoly sérülés kockázatának csökkentése érdekében – olvasson el az ebben a felhasználói kézikönyvben szereplő minden fontos óvintézkedést és utasítást, valamint a elliptikus edzőgéppel kapcsolatos minden figyelmeztetést. Az ICON semmilyen felelősséget nem vállal a termék alkalmazása révén keletkező személyi sérülésekért, illetve vagyongárért.

1. A tulajdonos felelőssége annak biztosítása, hogy az elliptikus tréner összes felhasználója ismerjen minden figyelmeztetést és óvintézkedést.
2. Bármilyen edzésterv elkezdése előtt kérdezze meg orvosát. Különösen fontos ez a 35 évesnél idősebb, illetve a meglévő egészségügyi problémával rendelkező személyek esetében.
3. Az elliptikus tréner csak a jelen kézikönyvben leírt módon használja.
4. Az elliptikus tréner csak otthoni használatra tervezett. Ne használja az elliptikus tréner kereskedelmi, kölcsönzési vagy intézményi körülmények között.
5. Tartsa az elliptikus tréneret belső, zárt térben, nedvességtől és portól távol. Ne helyezze az elliptikus tréneret garázsba, fedett udvarba vagy víz közelébe.
6. Helyezze az elliptikus tréneret vízszintes felületre úgy, hogy legalább 0,9 m üres hely legyen az elliptikus tréner elejénél és hátuljánál és 0,6 m mindegyik oldalán. Hogy a padlót és a szőnyeget megóvja a sérüléstől, helyezzen egy taposószőnyeget az elliptikus tréner alá.
7. Rendszeresen vizsgálja meg és megfelelő módon húzza meg az összes alkatrészt. Az elhasználdott részeket azonnal cserélje ki.
8. 12 éven aluli gyermeket és háziállatokat soha ne engedjen az elliptikus tréner közelébe.
9. Amikor a hálózati kábelt csatlakoztatja (lásd 13 oldal), csatlakoztassa azt egy földelt áramkörbe.
10. Ne módosítsa a hálózati kábelt, és ne használjon adaptert, hogy a hálózati kábelt nem megfelelő dugaszolóaljzatba csatlakoztassa. Tartsa a hálózati kábelt fűtött felületektől távol. Ne használjon hosszabbítókábelt.
11. Ne működtesse az elliptikus tréneret, ha a hálózati kábel vagy dugasa sérült, vagy, ha az elliptikus tréner nem megfelelően működik.
12. **VESZÉLY:** Mindig húzza ki a hálózati kábelt és állítsa a kapcsolót 'ki' állásba, ha nem használja az elliptikus tréneret, illetve az elliptikus tréner tisztítása előtt. A szervizelést és minden más itt leírt szerelést csak az arra kiképzett szakember végezheti.
13. Ne használja az elliptikus tréneret, ha a testsúlya meghaladja a 150 kg-ot.
14. Edzéshez viseljen megfelelő sportruházatot. A laza ruhák beakadhatnak az elliptikus trénerbe. Edzéshez mindig viseljen edzőcipőt a láb védelme érdekében.
15. Az elliptikus trénerre való fel- és leszálláshoz, illetve a gép használata közben fogja meg a kapaszkodókat vagy a felsőtest-karokat.
16. A pulzusszám-monitor nem orvosi eszköz. Több tényező is befolyásolhatja a pulzusszám adatok pontosságát. A pulzusszám-monitor csupán edzési segéd-eszközként szolgál a pulzusszám-trendek általános meghatározásakor.
17. Az elliptikus tréner nem rendelkezik szabadonfutóval; a pedálok tovább mozognak, amíg a lendkerék meg nem áll. Csökkentse a pedálozási sebességét irányított módon.
18. Mindig tartsa hátát egyenesen az elliptikus tréner használata közben; a hátát ne görbítse meg.
19. A túlzott edzés komoly sérülést vagy halált is eredményezhet. Ha gyengeséget vagy fájdalmat érez edzés közben, azonnal hagyja abba és lazítson.

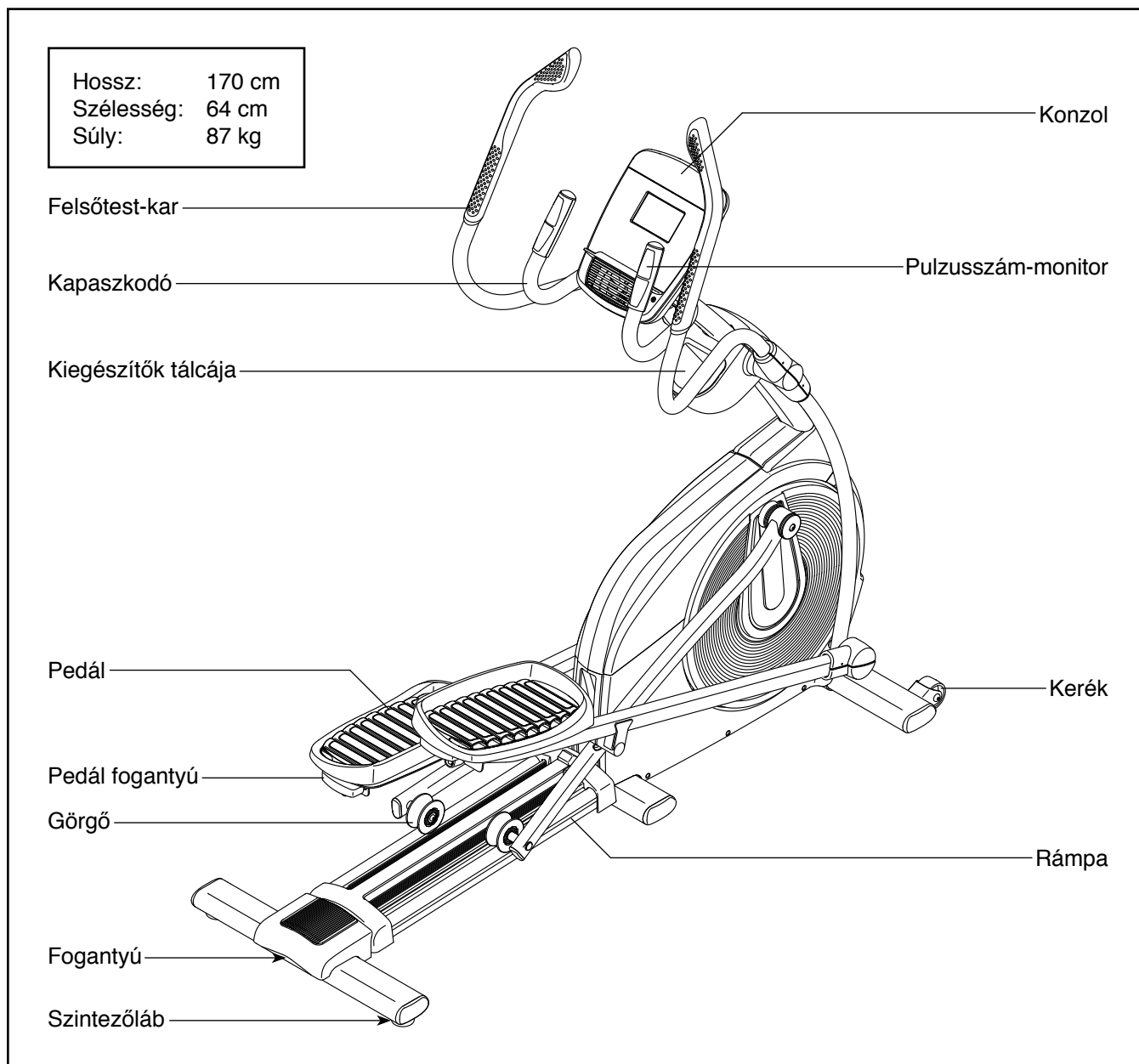
MIELŐTT NEKILÁTNA

Köszönjük, hogy a forradalmi NORDICTRACK® E 9.5 elliptikus tréneret választotta. Az E 9,5 elliptikus tréner olyan kiváló jellemzők választékát nyújtja, amelyeket arra terveztek, hogy otthoni edzését hatékonyabbá és élvezetesebbé tegyék.

A elliptikus edzőgép használata előtt saját érdekében figyelmesen olvassa el a felhasználói kézikönyvet. A kézikönyv elolvasása után felmerülő

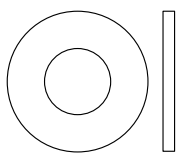
kérdésekkel kapcsolatban lásd a kézikönyv borítóját. Ha azt akarja, hogy gyorsan segítsünk, jegyezze fel a termék modell- és sorozatszámát, mielőtt hozzánk fordulna. A kézikönyv borítóján látható a modellszám, valamint az, hogy hol található a sorozatszámot tartalmazó címke.

Mielőtt továbbolvasná, ismerkedjen meg az alábbi rajzon megjelölt alkatrészekkel.

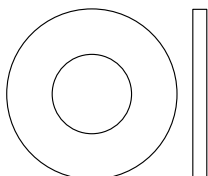


ALKATRÉSZAZONOSÍTÁSI TÁBLÁZAT

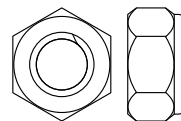
Az összeszerelés során használt kisebb alkatrészek azonosításához lásd az alábbi rajzokat. Az egyes rajzok mellett zárójelben lévő szám az alkatrész kód, amely ennek a használati utasításnak a vége felé található alkatrészlistán szerepel. **Megjegyzés: Ha valamelyik alkatrész hiányzik a készletből, ellenőrizze, vajon nem lett-e az eleve valamelyik összeszerelendő alkatrészre felszerelve. Főösleges szerelvények is lehetnek mellékelve.**



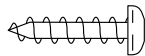
M8 alátét
(103)-2



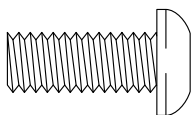
M10 alátét
(111)-4



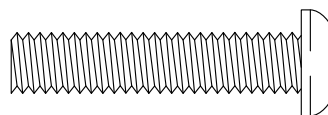
M8 rögzülő anya
(110)-4



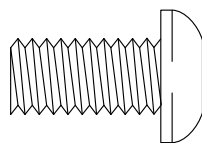
M4 x 16mm
csavar (97)-12



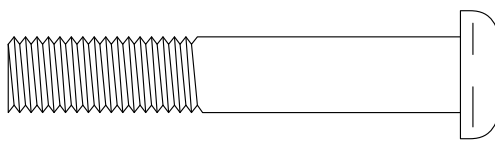
M8 x 18mm csavar
(109)-2



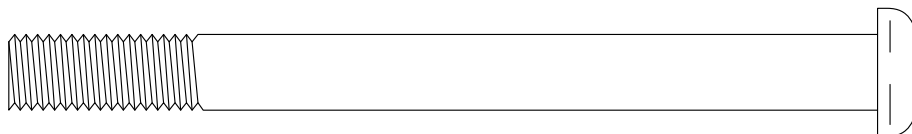
M8 x 38mm csavar
(108)-4



M10 x 20mm
csavar (107)-4

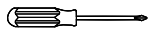



M10 x 60mm csavar
(106)-4



M10 x 115mm csavar
(104)-4

ÖSSZESZERELÉS

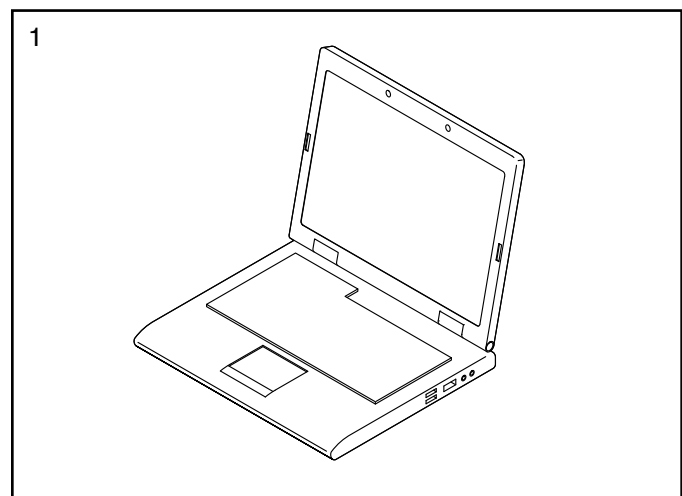
- Az összeszerelés két embert igényel.
- Helyezze az alkatrészeket egy üres területre és távolítsa el a csomagolóanyagokat. Ne dobja ki a csomagolóanyagokat, amíg valamennyi összeszerelési lépést el nem végzi.
- A bal oldali alkatrészek „L” vagy „Left” jelzéssel vannak ellátva, a jobb oldaliakat „R” vagy „Right” jelzi.
- A kis alkatrészek azonosításához ld. 5. oldal.
- A mellékelt szerszám(ok)on kívül az összeszereléshez a következő szerszámok szükségesek:
 - egy csillagcsavarhúzó 
 - egy gumikalapács 

Az összeszerelés könnyebb lehet, ha van egy franciakupcs-készlete. Hogy elkerülje az alkatrészek károsodását, a szereléshez ne használjon elektromos meghajtású szerszámokat.

1. Számítógépén keresse fel a www.iconsupport.eu oldalt és regisztrálja termékét.

- ezzel aktiválja a jótállást
- időt takarít meg, ha bármikor kapcsolatba kellene lépnie az Vevőszolgálattal
- értesítéseket kaphat a termékfrissítésekről és ajánlatokról

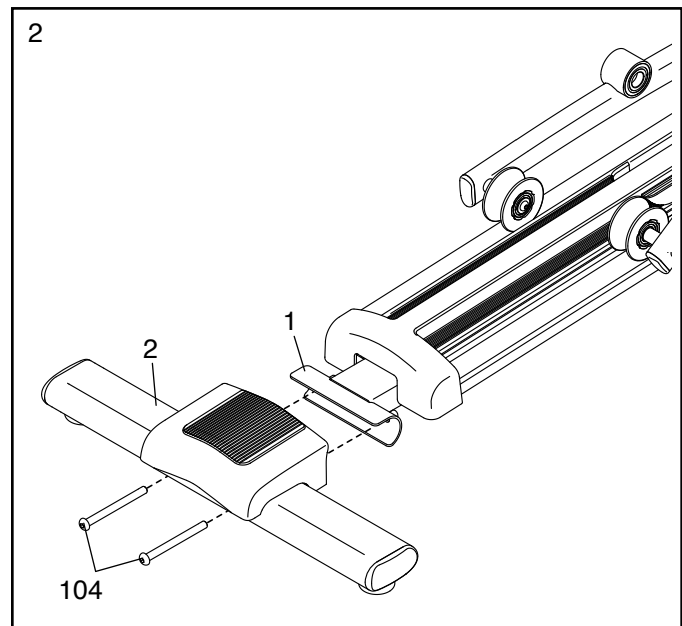
Megjegyzés: Ha nincs Internet-hozzáférése, hívja az Vevőszolgálat (ld. a jelen kézikönyv borítóját) a termék regisztrálásához.



2. Egy másik személy segítségével helyezze a csomagolóanyag egy részét (ábrán nem látható) a váz (1) hátulja alá. **A másik személy tartsa meg a vázat, hogy elkerüljék a megbillenését, mialatt Ön e lépést elvégzi.**

Rögzítse a hátsó stabilizátort (2) a vázhoz (1) két M10 x 115mm csavarral (104).

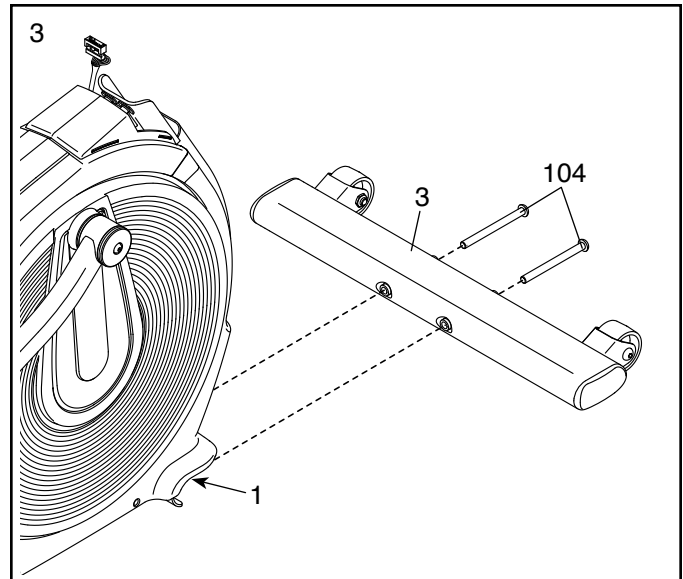
Távolítsa el a csomagolóanyagot a váz (1) aljáról.



3. Egy másik személy segítségével helyezze a csomagolóanyag egy részét (ábrán nem látható) a váz (1) eleje alá. **A másik személy tartsa meg a vázat, hogy elkerüljék a megbillenését, mielőtt Ön e lépést elvégzi.**

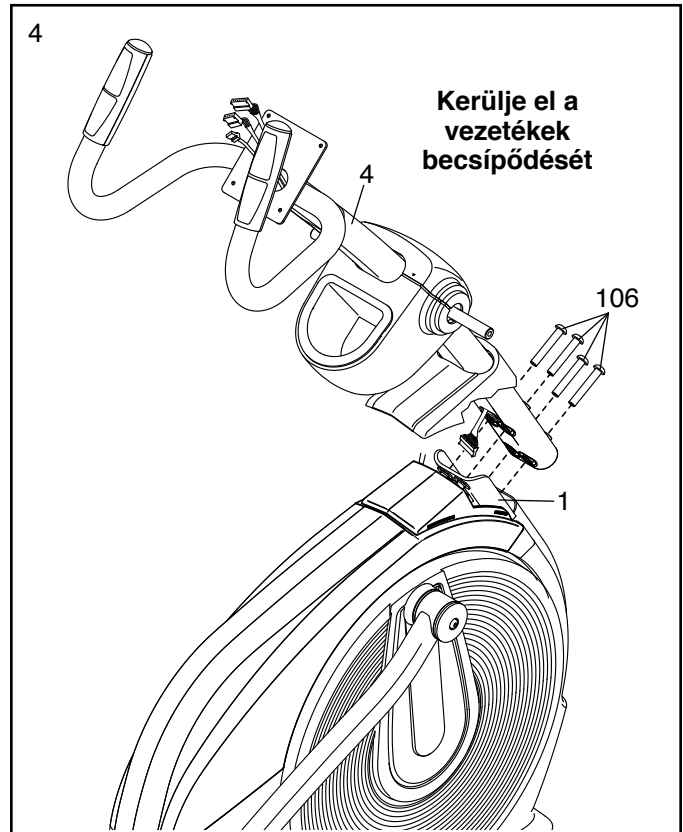
Rögzítse az elülső stabilizátort (3) a vázhoz (1) a két M10 x 115mm csavarral (104).

Távolítsa el a csomagolóanyagot a váz (1) aljáról.



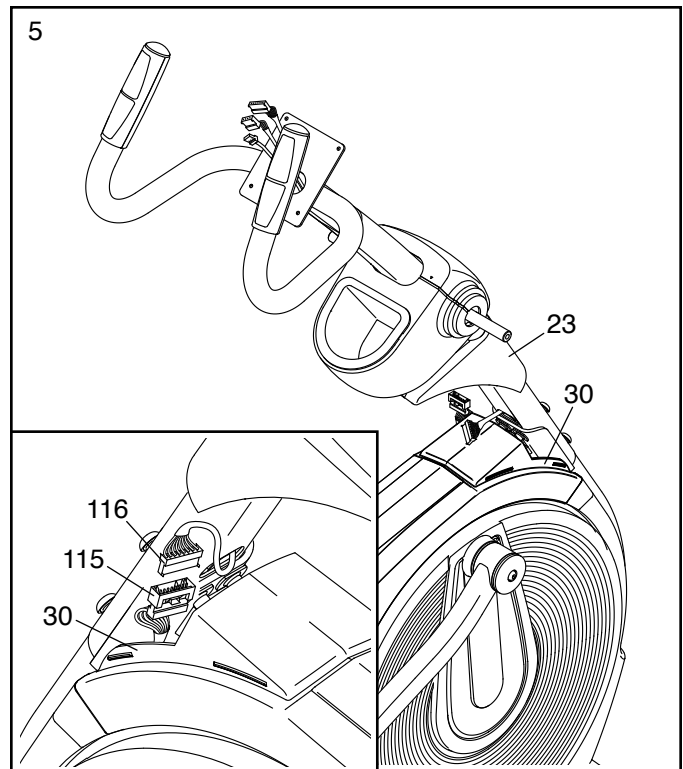
4. Helyezze a támasztóoszlopot (4) az ábrán bemutatott irányba.

Tipp: Kerülje el a vezetékek becsípődését. Egy másik személy segítségével tartsa a támasztóoszlopot (4) a vázhoz (1). Rögzítse a támasztóoszlopot négy M10 x 60mm csavarral (106). **Hajtsa be részben mindegyik csavart, majd húzza meg őket.**



5. **Lásd a belső rajzot.** Csatlakoztassa a felső vezetékét (116) az alsó vezetékhez (115). Nyomja le a csatlakozókat a védőburkolatába (30).

Ezután nyomja a támasztóoszlop-burkolatot (23) a védőburkolatára (30).

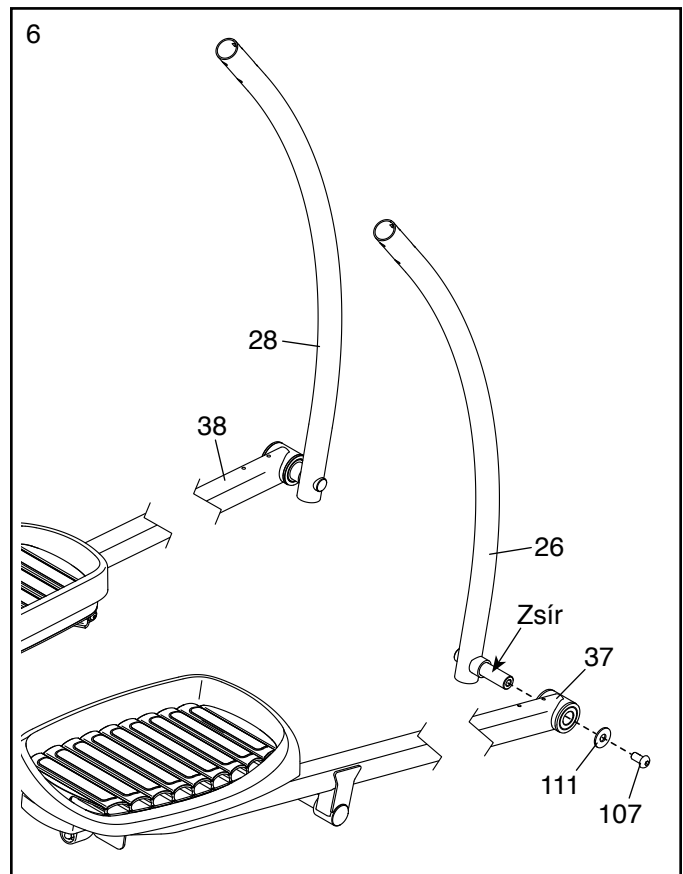


6. Keresse meg a jobb felsőtest-láb (26), és a jobb pedálkart (37), és állítsa be őket az ábra szerint.

Egy műanyag zacskót használva a kezei tisztán tartására, tegyen egy adagot a tartozék zsírból a jobb felsőtest-láb (26) tengelyére.

Illessze a jobb pedálkart (37) a jobb felső testszárra (26). Rögzítse a jobb oldali pedálkart egy M10 x 20mm csavarral (107) és egy M10 alátéttel (111).

Ismételje meg ezt a lépést, hogy a bal pedálkart (38) a bal felsőtest-lábát (28) rögzítse.

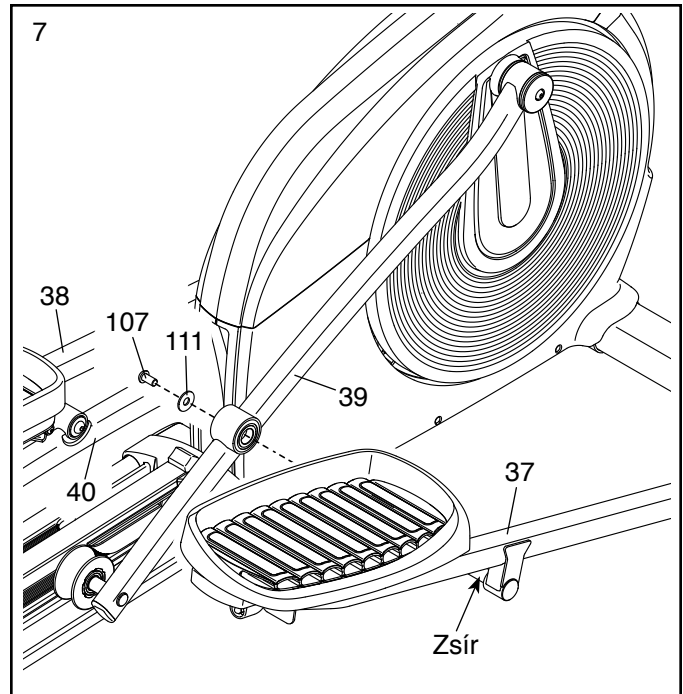


7. Tegyen zsírt a jobb pedálkaron (37) lévő tengelyre.

Illessze a jobb pedálkaron (37) lévő tengelyt a jobb görgő karra (39).

Ezután húzza meg az M10 x 20mm csavart (107) az M10 alátéttel (111) a jobb pedálkar (37) végén.

Ismételje meg ezt a lépést, hogy a bal pedálkart (38) a bal görgő karhoz (40) rögzítse.

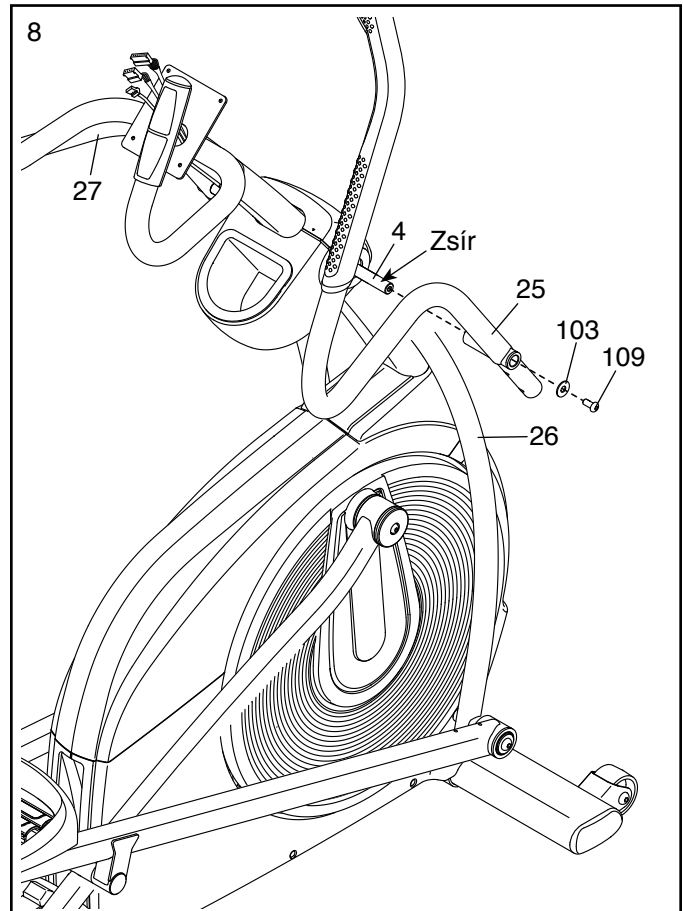


8. Keresse meg a felsőtesthez való jobb felsőtest-kart (25), és helyezze el az ábrán látható módon. **Még ne illessze a felsőtesthez való jobb oldali kart a jobb felsőtest-láb (26).**

Tegyen zsírt a támasztóoszlop (4) jobb oldalán lévő tengelyre.

Csúsztassa a felsőtesthez való jobb felsőtest-kart (25) a támasztóoszlop (4) jobb oldalára (4). Rögzítse a felsőtesthez való jobb oldali kart egy M8 x 18mm csavarral (109) és egy M8 alátéttel (103).

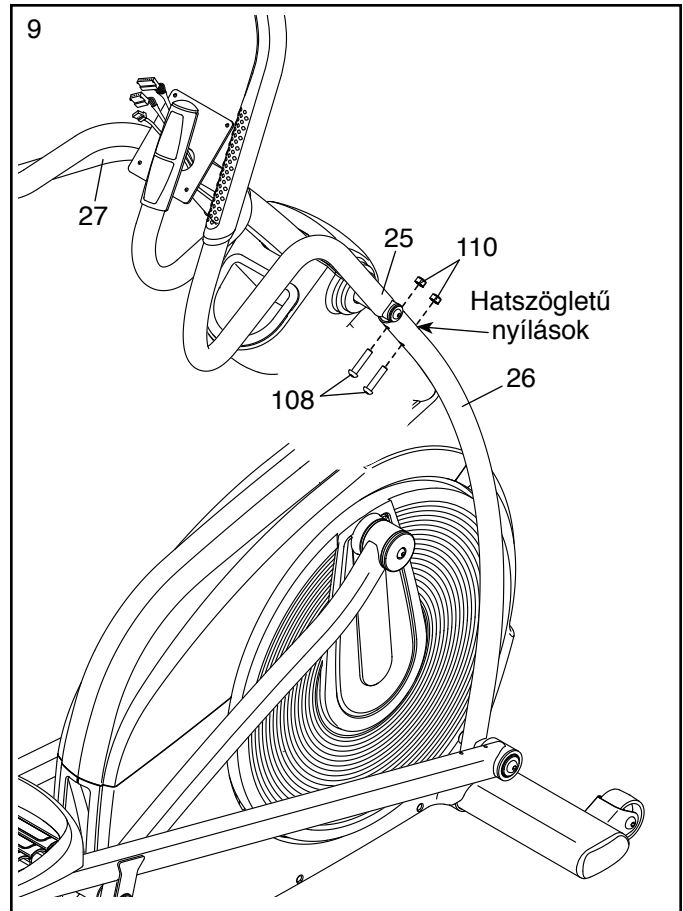
Ismételje meg ezt a lépést, hogy rögzítse a felsőtesthez való bal felsőtest-kart (27) a támasztóoszlophoz (4).



9. Illessze rá a felsőtesthez való jobb felsőtest-kart (25) a jobb felsőtest-láb (26).

Rögzítse jobb felsőtest-kart (25) két M8 x 38mm csavarral (108) és két M8 rögzülő anyával (110).
Ügyeljen arra, hogy a rögzítő anyák a hatszögletű nyílásban legyenek.

Ismételje meg ezt a lépést, hogy rögzítse a felsőtesthez való bal felsőtest-kart (27) a bal felsőtest-lábát (nincs ábrázolva).

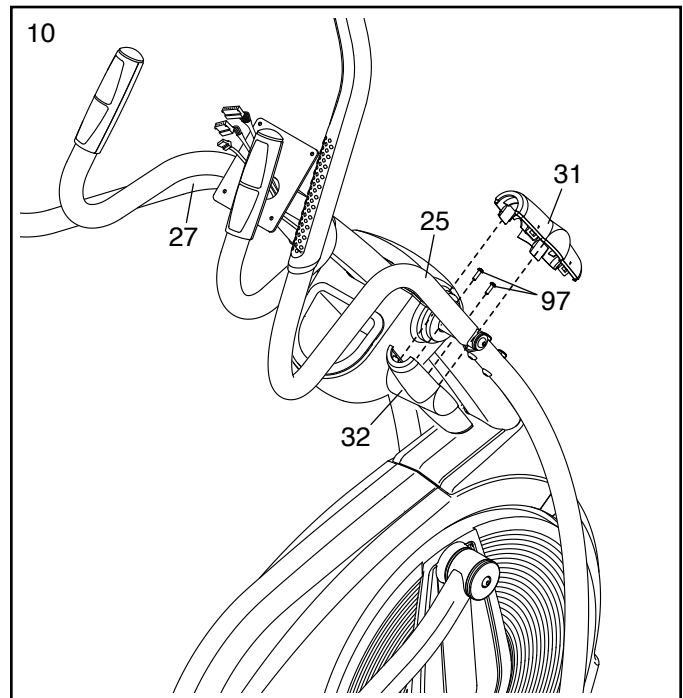


10. Keresse meg a felsőtest-kar A burkolatát (31) és a felsőtest-kar B burkolatát (32), és helyezze el őket az ábrán látható módon.

Rögzítse a felsőtest-kar B burkolatát (32) a felsőtesthez való jobb felsőtest-karhoz (25) két M4 x 16mm csavarral (97).

Ezután nyomja a felsőtest-kar A burkolatát (31) a felsőtest-kar B burkolatára (32).

Ismételje meg ezt a lépést az elliptikus tréner másik oldalán is.

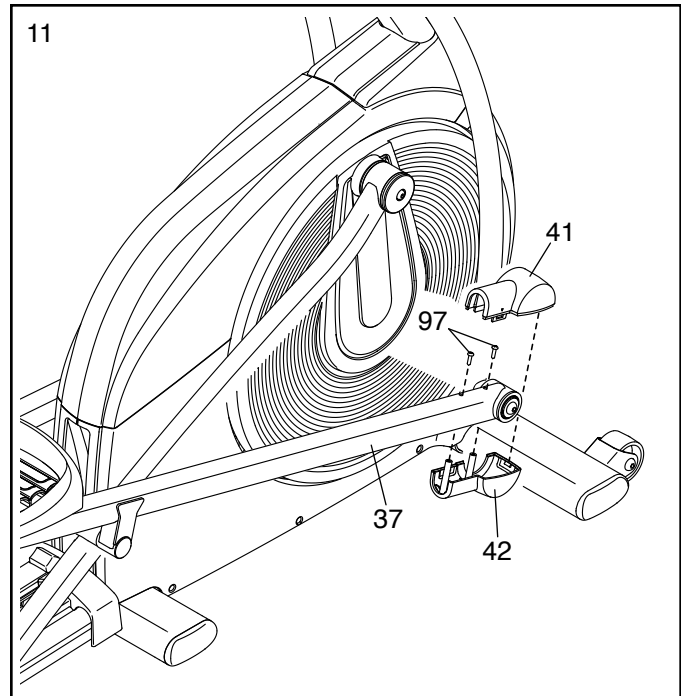


11. Keresse meg a jobb oldali pedálkar A burkolatát (41), és a jobb oldali pedálkar B burkolatát (42), és állítsa be őket az ábra szerint.

Rögzítse a jobb oldali pedálkar B burkolatát (42) a jobb oldali pedálkarhoz (37) két M4 x 16mm csavarral (97).

Ezután nyomja a jobb oldali pedálkar A burkolatát (41) a jobb oldali pedálkar B burkolatára (42).

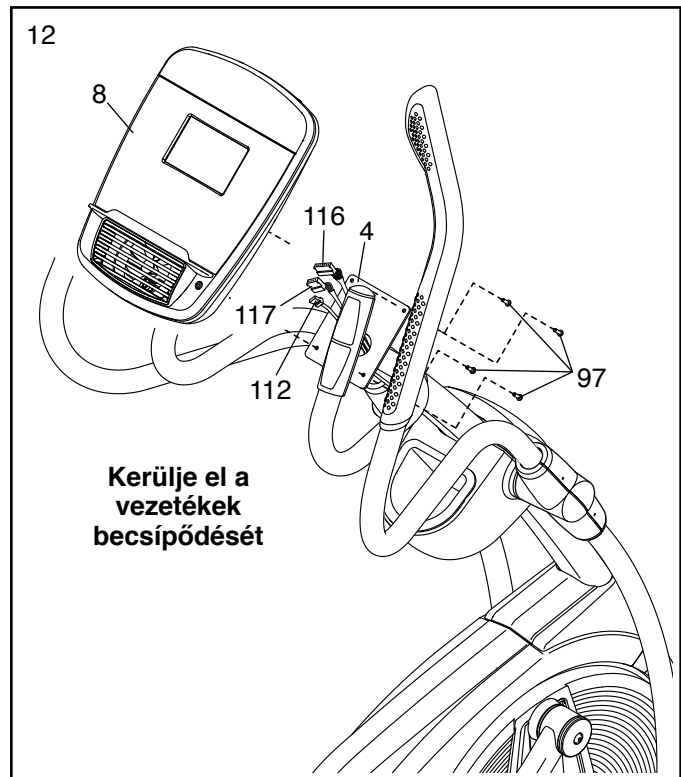
Ismételje meg ezt a lépést az elliptikus tréner másik oldalán is.



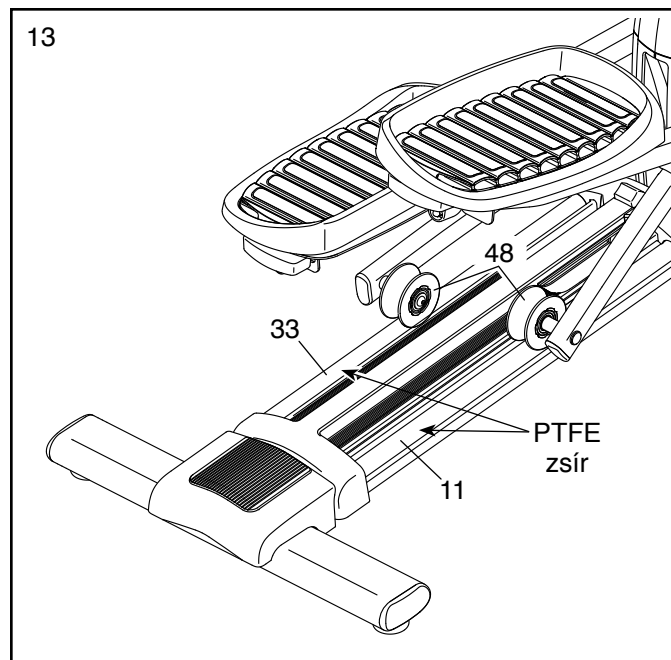
12. Miközben egy másik személy a konzolt (8) a támasztóoszlopnál (4) tartja, dugja be a felső vezetékét (116), a pulzus-vezetékét (117) és a vevő vezetékét (112) a konzol hátulján található megfelelő dugaszolóaljzatokba.

A felső vezetéken (116), a pulzus-vezetéken (117) és a vevő vezetéken (112) található csatlakozóknak könnyen a dugaszolóaljzatba kell csúszniuk, és a helyükre kell kattanniuk. Ha a csatlakozó nem csúszik könnyedén be a dugaszolóaljzatba, akkor fordítsa meg a csatlakozót, és próbálja meg újra. **Ha a csatlakozókat nem illeszti össze megfelelően, a konzol károsodhat.**

Tipp: Kerülje el a vezetékek becsípődését. Rögzítse a konzolt (8) a támasztóoszlophoz (4) négy M4 x 16mm csavarral (97).



13. Tegyen kis mennyiségű PTFE zsírt egy papírtörőre. Kenjen egyenletesen egy vékony réteg PTFE zsírt a jobb és bal futópályákra (11, 33), ahol a görgők (48) mozognak. Ezután törölje le a felesleges zsírt.



14. **Győződjön meg arról, hogy az alkatrészek megfelelően rögzítve vannak-e, mielőtt az elliptikus tréner használja.** Megjegyzés: Extra alkatrészeket tartalmazhat. Helyezzen egy taposószőnyeget az elliptikus tréner alá a padló védelmére.

AZ ELLIPTIKUS TRÉNERT HASZNÁLATA

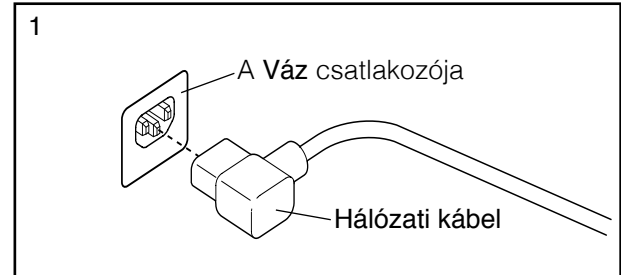
A TÁPKÁBEL CSATLAKOZTATÁSA

Ezt a terméket földelni kell. Ha hibásan működne vagy elromolna, a földelés az elektromos áram számára biztosítja a legkisebb ellenállási útvonalat, ezzel csökkentve az áramütés kockázatát. Ez a termék készülék-földelő vezetékkel tartalmazó áram-kábellel rendelkezik és földelt dugasszal. **FONTOS! Ha az áram-kábel megrongálódott, a gyártó által javasolt áram-kábelre kell kicserélni.**

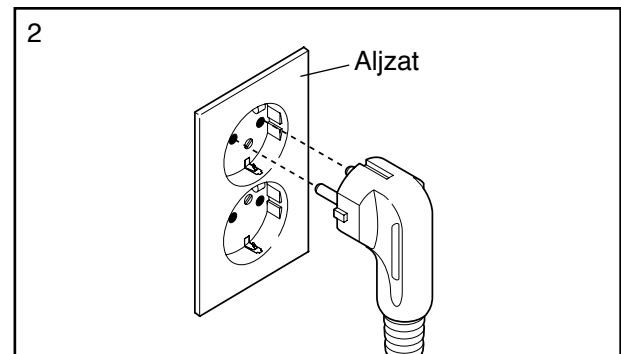
⚠ VESZÉLY! A készülék-földelő vezeték nem megfelelő csatlakoztatása megnövelt áramütés veszélyét idézheti elő. Ellenőriztesse szakképzett villanyszerelővel vagy szervizzel, ha nem biztos abban, hogy a termék megfelelően van-e földelve. Ne módosítsa a termékhez kapott dugaszt, ha nem illeszkedik az aljzatba, szereltesse be egy megfelelő aljzatot egy szakképzett villanyszerelővel.

Kövesse az alábbi lépéseket az áram-kábel bedugaszolásához.

1. Dugaszolja be az áram-kábel ábrán látható végét a ház lévő aljzatba.

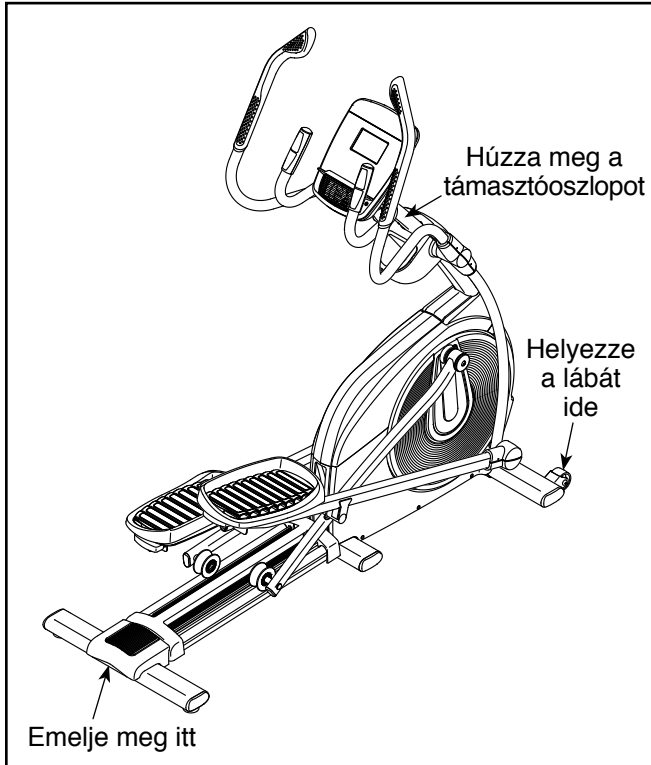


2. Dugja be az áramkábelt egy megfelelő hálózati csatlakozóba, amely a helyi szabályoknak, rendelkezéseknek megfelelően van beszerelve.



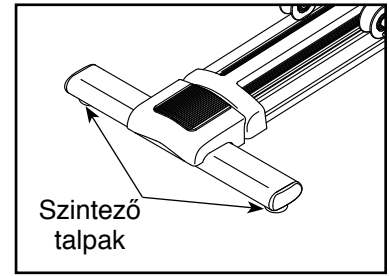
AZ ELLIPTIKUS TRÉNER MOZGATÁSA

Az elliptikus tréner mérete és súlya miatt a mozgásához két személyre van szükség. Álljon az elliptikus tréner elé, fogja meg a támasztóoszlopot, majd helyezze egyik lábát a kerekek egyikére taposva. Húzza fel a támasztóoszlopot és egy másik személlyel emeltesse fel a fogantyút, amíg az elliptikus tréner a kerekein nem gördül. Óvatosan mozgassa el az elliptikus tréner a kívánt helyre, majd engedje le a padlóra.



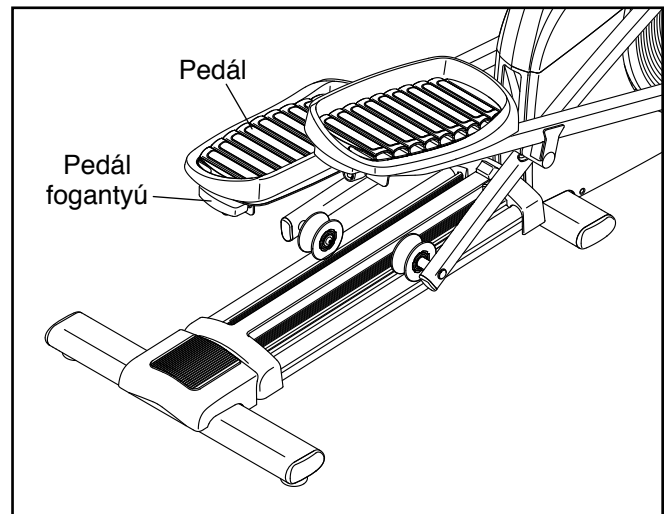
AZ ELLIPTIKUS TRÉNER SZINTEZÉSE

Ha az elliptikus tréner enyhén hintázik a padlón használat közben, forgassa el az egyik vagy mindkét szintező lábat a hátsó stabilizátor alatt, amíg a hintázó mozgást ki nem küszöböli.



A PEDÁLOK POZÍCIÓJÁNAK BEÁLLÍTÁSA

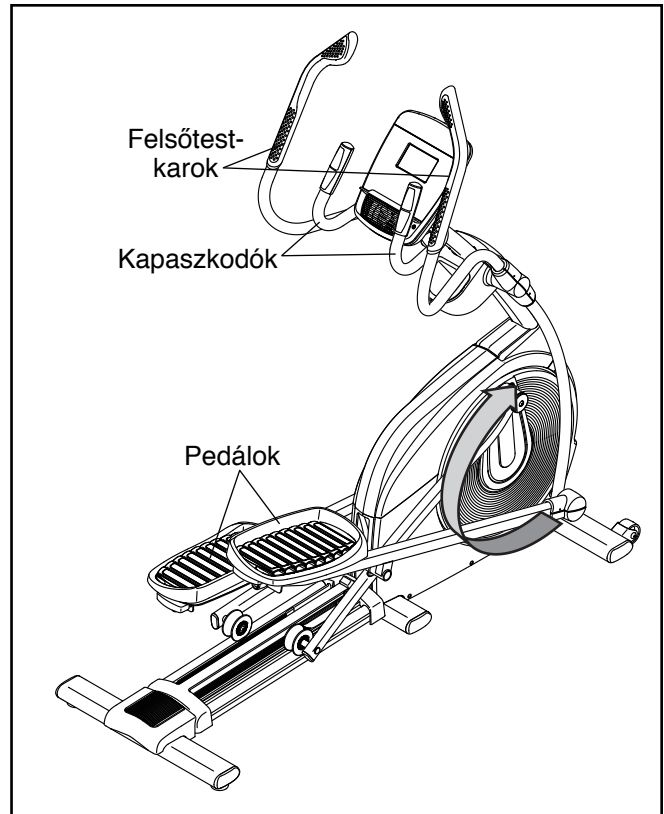
Minden pedált különböző pozíciókba lehet beállítani. A pedál beállításához egyszerűen húzza kifelé a pedál fogantyút, mozgassa a pedált a kívánt pozícióba, majd engedje a pedál fogantyút a pedál alatt található beállító nyílásba. **Győződjön meg róla, hogy mindkét pedál ugyanabban a pozícióban van.**



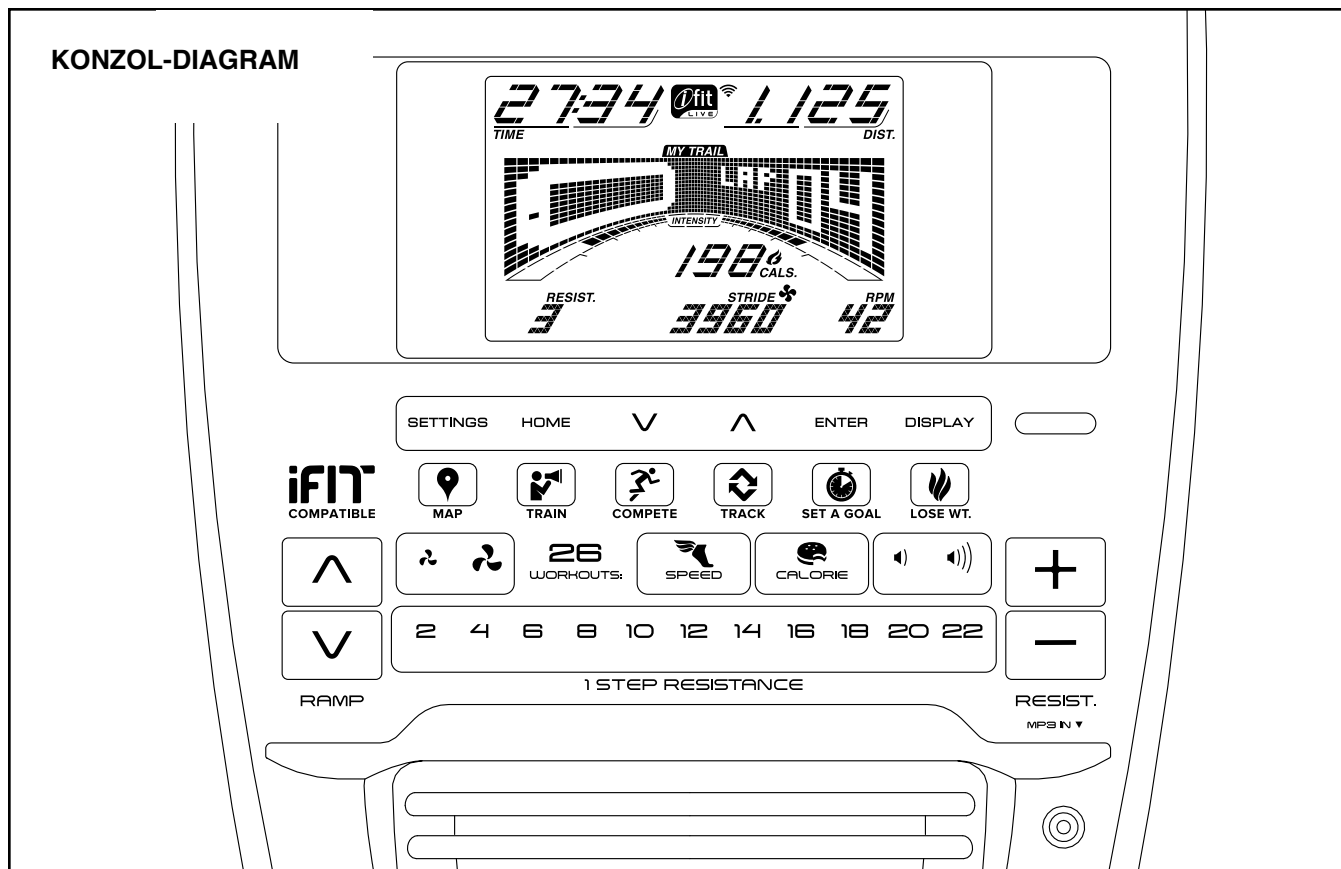
EDZÉS AZ ELLIPTIKUS TRÉNEREN

Az elliptikus trénerre való felszálláshoz fogja meg a felsőtest karokat és lépjen rá arra a pedálra, amely a legalsó állásban van. Majd lépjen rá a másik pedálra. Tapossa a pedálokat, amíg folyamatos mozgásba nem kerülnek. **Figyelem: A pedálok mindkét irányban el tudnak fordulni. Javasoljuk, hogy a pedálokat a nyíl által mutatott irányban forgassa, azonban a változatosság kedvéért forgathatja a pedálokat az ellenkező irányban is.**

Az elliptikus trénerrel való leszálláshoz várja meg, amíg a pedálok teljesen álló helyzetbe nem kerülnek. **Figyelem: Az elliptikus trénernek nincs szabadonfutó kereke; a pedálok addig mozognak, amíg a lendkerék meg nem áll.** Amikor a pedálok álló helyzetben vannak, előbb a magasabban álló pedálról lépjen le. Ezután lépjen le az alsó pedálról.



KONZOL-DIAGRAM



VALÓSÍTSA MEG FITNESZCÉLJAIT AZ IFIT.COM SEGÍTSÉGÉVEL

Új iFit-kompatibilis fitnessberendezésével használhatja az iFit.com funkcióit fitness céljainak megvalósításához:



Mozogjon bárhol a világon a testre szabható Google Térkép segítségével.



Töltsön le edzésterveket, melyek segítenek egyéni céljai elérésében.



Kövesse nyomon fejlődését az iFit közösség más felhasználóival versenyezve.



Töltse fel eredményeit az iFit felhőbe és tartsa számon előrehaladását.



Állítson be kalória-, idő vagy távolság-célokat edzéstervéhez.



Válasszon ki és töltsön le súlycsökkentő edzésterveket.

Keresse fel az iFit.com weboldalt, ha többet szeretne megtudni.

KONZOL-JELLEMZŐK

A továbbfejlesztett konzol számos olyan jellemzőt kínál, amelyek az edzésterveit hatékonyabbá és élvezhetőbbé teszik.

Amikor a konzol manuális módját használja, egy gombnyomással megváltoztathatja a pedálok ellenállását és a rámpa lejtését. Edzés közben a konzol folyamatos visszajelzést mutat az edzésről. A pulzusszámát is megmérheti a markolatos pulzusszám-monitorral vagy az opcionális mellkasi pulzusszám-monitorral (**ld. a(z) 23 oldalt az opcionális mellkasi pulzusszám-monitorra vonatkozóan**).

A konzol emellett beépített edzésterv választékát is kínálja. Mindegyik edzésterv automatikusan megváltoztatja a pedálok ellenállását és a rámpa lejtését, amint végigvezeti Önt egy hatásos edzésterv. Beállíthat kalória-, távolság- vagy idő-célokat is.

A konzol jellemzője az iFit mód is, ami lehetővé teszi, hogy a futópad kommunikáljon az Ön vezeték nélküli hálózatával egy opcionális iFit modulon keresztül. Az iFit móddal letölthet személyre szóló edzésterveket, nyomon követheti vagy létrehozhatja saját edzésterveit, versenyezhet másokkal és hozzáférhet egyéb jellemzőkhöz. **Ha bármikor iFit modult kíván vásárolni, látogasson el a www.iFit.com oldalra, vagy hívja fel az kézikönyv első borítólapján látható telefonszámot.**

Még a saját MP3 lejátszóját vagy CD lejátszóját is csatlakoztathatja a konzol hangrendszeréhez, és edzés közben hallgatja a kedvenc zenéjét vagy hangoskönyveit.

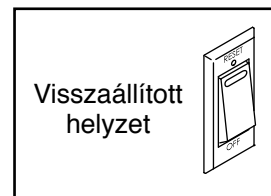
A manuális mód használata, ld. 18. oldal. **Egy fedélzeti edzésterv használata**, ld. 20. oldal. **Egy beállított célú edzésterv használata**, ld. 21. oldal. **iFit edzésterv használata**, ld. 22. oldal. **A hangrendszer használata**, ld. 23. oldal. **A konzolbeállítások megváltoztatása**, ld. 24. oldal.

Figyelem: Ha átlátszó műanyag lap van a kijelzőn, távolítsa el.

AZ ÁRAMELLÁTÁS BEKAPCSOLÁSA

FONTOS: Ha az elliptikus tréner hidegnek volt kitéve, az áram-adapter beillesztése előtt tegye lehetővé, hogy szobahőmérsékletre melegedhesen fel. Ha ezt nem teszi meg, a konzol kijelzői vagy más elektronikai alkatrészek károsodhatnak.

Dugja be a hálózati kábelt (lásd: A TÁPKÁBEL CSATLAKOZTATÁSA, 13. oldal). Ezután keresse meg a vázon található áramkapcsolót a hálózati kábel mellett. Az áramkapcsolót állítsa a reset (visszaállítás) pozícióba.



A kijelző ekkor bekapcsol és a konzol használatra kész.

Megjegyzés: Amikor először kapcsolja be az áramot, a rámpa lejtése automatikusan kalibrálódik. A kalibrálás során a rámpa fel-le mozog. Ha a rámpa mozgása leállt, készen van a kalibrálás.

FONTOS: Ha a rámpa lejtése nem kalibrálódik automatikusan, nézze meg A RÁMPA KALIBRÁLÁSA részt a(z) 25. oldalon és kalibrálja a rámpát manuálisan.

FONTOS: A konzol egyik jellemzője a demó üzemmód is, amelyet arra a használatra terveztek, amikor az elliptikus tréner üzemben kiállítják. Ha a demó üzemmód be van kapcsolva, a konzol nem kapcsol ki és az edzés befejezése után nem áll vissza a kijelző az alaphelyzetbe. A demó üzemmód kikapcsolásához nézze meg a 3. lépést a 24. oldalon.

A MANUÁLIS ÜZEMMÓD HASZNÁLATA

1. **Kezdjen el pedálozni vagy nyomja meg a konzolon lévő bármelyik gombot a konzol bekapcsolásához.**

Lásd AZ ÁRAMELLÁTÁS BEKAPCSOLÁSA c. alatt a 17. oldalon.

2. **Válassza ki a manuális (kézi) üzemmódot.**

A manuális (kézi) üzemmód kiválasztásához nyomja meg a Home (kezdőlap) gombot, majd nyomja meg ismételtelen a Speed (sebesség) vagy Calorie (kalória) gombot.

Ha egy vezeték nélküli iFit modul nincs a konzolba illesztve és az iFit-hez csatlakoztatva, a manuális mód lesz automatikusan kiválasztva.

3. **Változtassa meg a pedálok ellenállását és a rámpa lejtését a kívánt módon.**

A pedálok használata közben változtassa meg az ellenállást, ehhez nyomja meg az Resist. (ellenállás)-növelés vagy csökkentés gombot vagy a számozott 1 Step Resistance (1-lépéses ellenállás)-gombok valamelyikét.

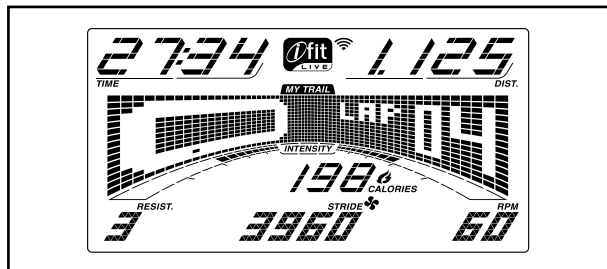
Megjegyzés: Miután a gombokat megnyomja, egy kis ideig eltart, amíg a pedálok elérik a kiválasztott ellenállási szintet.

A pedálok mozgásának változtatásához Ön megváltoztathatja a rámpa lejtését. A lejtés megváltoztatásához nyomja meg a Ramp (rámpa) növelés és csökkentés gombokat.

Megjegyzés: Miután a gombokat megnyomja, egy kis ideig eltart, amíg a rámpa eléri a kiválasztott lejtési szintet.

4. **Kövesse az előrehaladását a kijelző segítségével.**

A kijelző az edzéssel kapcsolatos alábbi információkat mutatja:



Cals. (kalóriaszám): Ez a kijelző az Ön által elégetett kalóriák körülbelüli számát mutatja.

Cals./Hr (kalóriaszám/óra): Ez a kijelző az Ön által óránként elégetett kalóriák körülbelüli számát mutatja.

Dist. (távolság): Ez a kijelző mód a távolságot mutatja, amelyet Ön megtett mérföldben vagy kilométerben.

Pulse (pulzus): Ez a kijelzőmód az Ön pulzusszámát mutatja, amikor a markolatos pulzusszám-monitort vagy az opcionális mellkasi pulzusszám-monitort használja (ld. az 5. lépést).

Ramp (rámpa): Ez a kijelzőmód megmutatja a rámpa lejtési szintjét pár másodpercig minden alkalommal, amikor a lejtés szintje megváltozik.

Resist. (ellenállás): Ez a kijelzőmód megmutatja a pedálok ellenállási szintjét pár másodpercig minden alkalommal, amikor az ellenállás szintje megváltozik.

RPM (sebesség): Ez a kijelző az Ön pedálozó sebességét mutatja fordulatszám per percben (rpm).

Stride (tekerések): Ez a kijelző mód a tekerések teljes számát mutatja, amelyeket Ön lepedálozott.

Time (idő): Amikor a manuális módot választja, ez a kijelző mód mutatja az eltelt időt. Amikor egy edzéstervet kiválasztott, ez a kijelzőmód mutatja az edzéstervből hátralévő időt.

A mátrix több kijelző fület kínál. Nyomja meg a Display (kijelző) gombot, amíg a kívánt fül meg nem mutatkozik. Megnyomhatja a növelés és csökkentés gombokat is az Enter gomb mellett.

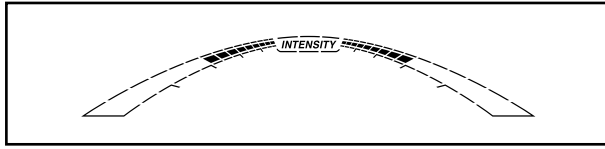
Speed (sebesség): Ez a fül az edzésterv sebesség-beállításai profilját mutatja. Egy új szegmens jelenik meg minden perc végén.

My Trail (nyomvonalam): Ez a fül egy 400 (1/4 mérföld) pályát mutat. Amint Ön edz, a villogó téglalap mutatja az Ön előrehaladását. A Nyomvonalam fül az Ön által megtett körök számát is mutatja.

Calorie (kalória): Ez a kalória fül az Ön által elégetett körülbelüli kalória-mennyiséget mutatja. Az egyes szegmensek magassága képviseli az illető szegmens idején elégetett kalória-mennyiséget.

Incline (lejtés): Ez a fül az edzésterv lejtésbeállításai profilját mutatja. Egy új szegmens jelenik meg minden perc végén.

Edzés közben az edzésterv intenzitás szintjét jelző hasáb az Ön edzése hozzávetőleges intenzitásszintjét fogja jelezni.

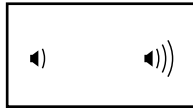


Amikor a vezeték nélküli iFit modul csatlakoztatva van, a kijelző tetején lévő vezeték nélküli hálózat jelkép mutatja a vezeték nélküli hálózati jel erősségét. Négy ív a teljes jelerősséget mutatja.



A manuális módból vagy egy edzéstervből való kilépéshez nyomja meg a Home (kezdőlap) gombot. Ha szükséges, ismét nyomja meg a Home gombot.

Változtassa meg a konzol hangerejének szintjét a Volume (hangerő) növelése és hangerő csökkentése gombokkal.

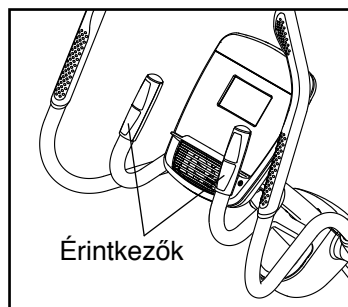


5. Ha szeretné, mérje meg a pulzusszámát.

A pulzusszámát megmérheti a markolatos pulzusszám-monitorral vagy az opcionális mellkasi pulzusszám-monitorral (**ld. a(z) 23. Home oldalt az opcionális mellkasi pulzusszám-monitorra vonatkozóan**).

Ha a markolatos pulzusszám-monitoron a fém érintkezőkön műanyag lapok vannak, távolítsa el a műanyagot.

A pulzusszáma megméréséhez fogja a markolatos pulzusszám-monitort a tenyerét az érintkezőkön tartva. **Kerülje el keze mozgását vagy az érintkezők túl szoros markolását.**



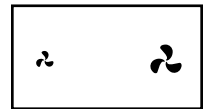
Amikor a készülék érzékeli az Ön pulzusát, a kijelzőn lévő szív szimbólum villan fel az Ön minden szívdobbanásakor, egy vagy két vonal jelenik meg, majd az Ön pulzusszáma jelenik meg. **A lehető legpontosabb pulzusszám-értékek leolvasásához tartsa az érintkezőket legalább 15 másodpercig.**

Ha a kijelző nem mutatja a pulzusszámát, ellenőrizze, hogy kezei a leírt módon helyezkednek-e el. Ügyeljen arra, hogy kezeit túlzottan ne mozgassa, illetve hogy a fém érzékelőket ne szorítsa túl erősen. Az optimális teljesítmény érdekében tisztítsa a fém érintkezőket puha ruhával; **soha ne használjon, súrolószert vagy vegyszereket az érintkezők tisztítására.**

6. Kapcsolja be a ventilátort, ha szeretné.

A ventilátort magas, alacsony vagy automatikus sebesség-beállításra állíthatja.

Amikor az automata módot választjuk, a ventilátor sebessége automatikusan növekszik vagy csökken, ahogyan az Ön pedálozó sebessége növekszik vagy csökken. Nyomja meg a kis ventilátor gombot a ventilátor sebességének kiválasztásához vagy a ventilátor kikapcsolásához.



Megjegyzés: Ha a pedálok kb. 30 másodpercig nem mozdulnak, a ventilátor automatikusan kikapcsol.

7. Amikor az edzéssel végzett, húzza ki a hálózati csatlakozót.

Ha a pedálok pár másodpercig nem mozdulnak, egy hangjelzés hallatszik, és a konzol szünetel.

Ha a pedálok több percen át nem mozdulnak, a konzol kikapcsol, és a kijelző visszaáll az eredeti beállításba.

Amikor befejezte az edzést, nyomja meg az áram gombot a kikapcsolt (off) állásba és húzza ki a hálózati kábelt. **FONTOS: Ha nem így jár el, az elliptikus tréner elektromos alkatrészei idő előtt elhasználódhatnak.**

FEDÉLZETI EDZÉSTERV ALKALMAZÁSA

1. Kezdjen el pedálozni vagy nyomja meg a konzolon lévő bármelyik gombot a konzol bekapcsolásához.

Lásd az ÁRAMELLÁTÁS BEKAPCSOLÁSA c. alatt a 17. oldalon.

2. Válasszon ki egy fedélzeti edzéstervet.

Egy beépített edzésterv kiválasztásához nyomja meg a Speed (sebesség) vagy a Calorie (kalória) gombot, amíg a kívánt edzésterv meg nem jelenik a kijelzőn.

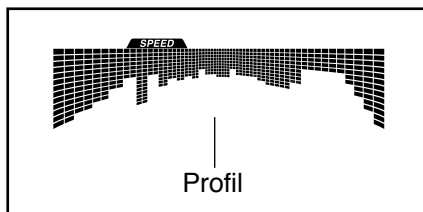
Amikor kiválaszt egy fedélzeti edzéstervet, a kijelző megmutatja az edzésterv időtartamát és a nevét. Az edzésterv sebesség-beállításainak profilja is megjelenik a mátrixban.

A kijelzőn megjelenik a maximális pedálozási sebesség (rpm), a maximális ellenállási szint, és a rámpa maximális lejtési szintje.

3. Kezdjen el pedálozni az edzésterv elindításához.

Minden egyes edzésterv egyperces szegmensekre oszlik. Egy ellenállási szint, egy rámpa lejtési szint és egy célzott sebesség (rpm) van beprogramozva mindegyik szegmensre. Megjegyzés: Ugyanaz az ellenállási szint, rámpa lejtési szint és/vagy célzott sebesség az egymást követő szegmensre is beprogramozható.

Az első szegmenshez tartozó ellenállási szint, a rámpa lejtési szintje és a célzott sebesség megjelenik a mátrixban.



Az edzésterv folyamán a sebesség-fülön lévő profil mutatja az Ön előrehaladását. A profil villogó szegmense az edzésterv aktuális szegmensét képviseli. A villogó szegmens magassága az aktuális szegmens célzott sebességét és lejtési szintjét mutatja.

Az edzésterv mindegyik szegmensének végén egy hangszó szólal meg, és a profil következő szegmense kezd el villogni. Ha a következő szegmensre más ellenállási szint, rámpa lejtési szint

és/vagy célzott sebesség van beprogramozva, az ellenállási szint, a rámpa lejtési szintje és/vagy célzott sebesség pár másodpercre megjelenik a kijelzőn. A pedálok ellenállása és a rámpa lejtési szintje ekkor megváltozik.

Miközben Ön edz, ösztönzést kap arra, hogy tartsa a pedálozási sebességét a célzott sebesség közelében az aktuális szegmensre vonatkozóan.

Amikor egy felfelé mutató nyíl jelenik meg a kijelzőn, növelje a sebességét. Amikor egy lefelé mutató nyíl jelenik meg, csökkentse sebességét. Amikor nyíl nem jelenik meg, tartsa az aktuális sebességét.

FONTOS: A célzott sebesség csak a motiválás célját szolgálja. A tényleges pedálozási sebessége lehet lassúbb, mint a célzott sebesség. Ügyeljen arra, hogy olyan sebességgel eddzen, amely kényelmes az Ön számára.

Ha az aktuális szegmens ellenállási vagy lejtési szintje túl magas vagy túl alacsony, Ön manuálisan felülvezérelheti a beállítást az Resist. (ellenállás) vagy Ramp (rámpa) gombok megnyomásával.

FONTOS: Ha az edzésterv aktuális szegmense véget ér, a pedálok automatikusan beállnak a következő szegmenshez programozott ellenállási szintre, és a rámpa automatikusan beáll a következő szegmenshez beprogramozott lejtési szintre.

Az edzésterv folytatódik egészen addig, amíg az utolsó szegmens is véget nem ér. Az edzésterv bármikor történő leállításához hagyja abba a pedálozást. A kijelzőn az idő kezd el villogni. Az edzésterv újraindításához egyszerűen folytassa a pedálozást.

4. Kövesse az előrehaladását a kijelző segítségével.

Lásd a 4. lépést a(z) 18. oldalon.

5. Ha szeretné, mérje meg a pulzusszámát.

Lásd a 5. lépést a(z) 19. oldalon.

6. Kapcsolja be a ventilátort, ha szeretné.

Lásd a 6. lépést a(z) 19. oldalon.

7. Amikor az edzéssel végezt, húzza ki a hálózati kábelt.

Lásd a 7. lépést a(z) 19. oldalon.

A BEÁLLÍTOTT CÉLÚ EDZÉSTERV ALKALMAZÁSA

- 1. Kezdjen el pedálozni vagy nyomja meg a konzolon lévő bármelyik gombot a konzol bekapcsolásához.**

Lásd AZ ÁRAMELLÁTÁS BEKAPCSOLÁSA c. alatt a 17. oldalon.

- 2. Beállíthat kalória-, távolság- vagy idő-célokat is.**

Kalória-, távolság- vagy idő-cél beállításához először nyomja meg a Set a goal (cél beállítása) gombot.

Ezután nyomja meg az Enter gomb melletti növelés vagy csökkentés gombot, amíg a kívánt cél neve meg nem jelenik. Ezután nyomja meg az Enter gombot.

Nyomja meg az Enter gomb melletti növelés és csökkentés gombokat a kívánt cél beállításához.

- 3. Kezdjen el pedálozni az edzésterv elindításához.**

Minden egyes edzésterv egyperces szegmensekre oszlik.

A pedálok ellenállását és a rámpa lejtését a kívánt szintre manuálisan is beállíthatja az edzésterv közben, ha megnyomja az Resist. (ellenállás) vagy Ramp (rampa) gombokat.

Megjegyzés: Ha kalória-célbeállítós edzésterv közben manuálisan megváltoztatja az ellenállási szintet vagy a rámpa lejtési szintjét, az edzésterv hossza ennek megfelelően automatikusan változik, hogy Ön a célként beállított kalóriaszámot égesse el.

Megjegyzés: A kalória-cél az edzésterv során elégetni kívánt kalóriák becsült értéke. A ténylegesen elégetett kalóriák száma több tényezőtől, pl. az Ön testsúlyától függ. Ráadásul, ha az edzésterv során Ön manuálisan megváltoztatja az ellenállási szintet vagy a rámpa lejtési szintjét, ez az Ön által elégetett kalóriák számát befolyásolja.

Az edzésterv addig tart, amíg a beállított kalória-, távolság- vagy idő-célt el nem éri. Az edzésterv leállításához hagyja abba a pedálozást. A kijelzőn megjelenített idő leáll. Az edzésterv újraindításához egyszerűen folytassa a pedálozást.

- 4. Kövesse az előrehaladását a kijelző segítségével.**

Edzés közben a kalória-, idő- vagy távolság-kijelző visszaszámlál, amíg Ön el nem éri a kívánt célt.

Lásd a 4. lépést a(z) 18. oldalon.

- 5. Ha szeretné, mérje meg a pulzusszámát.**

Lásd a 5. lépést a(z) 19. oldalon.

- 6. Kapcsolja be a ventilátort, ha szeretné.**

Lásd a 6. lépést a(z) 19. oldalon.

- 7. Amikor az edzéssel végzett, húzza ki a hálózati kábelt.**

Lásd a 7. lépést a(z) 19. oldalon.

IFIT EDZÉSTERV ALKALMAZÁSA

Rendelkeznie kell egy iFit modullal, hogy iFit edzéstert használhasson. **Ha bármikor iFit modult kíván vásárolni, látogasson el a www.iFit.com oldalra, vagy hívja fel az kézikönyv első borítólapján látható telefonszámot.**

Figyelem: Az iFit modul használatához hozzáféréssel kell rendelkeznie egy internet kapcsolattal és egy USB-porttal működő számítógéphez. Szüksége lesz egy iFit.com tagságra is. Saját vezeték nélküli hálózattal és egy 802.11b/g/n routerrel is kell rendelkeznie, amelyen az SSID adás engedélyezve van (a rejtett hálózatok nem támogatottak).

1. Kezdjen el pedálozni vagy nyomja meg a konzolon lévő bármelyik gombot a konzol bekapcsolásához.

Ld. AZ ÁRAMELLÁTÁS BEKAPCSOLÁSA részt a(z) 17. oldalon.

2. Helyezze be az iFit modult a konzolba.

iFit edzésterv használata esetén ügyeljen arra, hogy az iFit modul be legyen illesztve a konzolba.

FONTOS: Hogy a sugárzásnak való kitévés megfelelőségi követelményeinek eleget tegyen, az iFit antennának és az adónak legalább 20 cm-re kell lennie minden személytől, és nem szabad más antenna vagy adó mellett lennie vagy ahhoz kapcsolódnia.

3. Válasszon ki egy felhasználót.

Ha több mint egy felhasználó van regisztrálva az Ön iFit-fiókjához, a felhasználókat az iFit főképernyőn lehet átváltani. Nyomja meg az Enter gomb melletti növelés és csökkentés gombokat a felhasználó kiválasztásához.

4. Válasszon ki egy iFit edzéstert.

Egy iFit edzésterv kiválasztásához nyomja meg az iFit gombok egyikét. Mielőtt néhány edzésterv letöltődne, Önnek hozzá kell adnia őket az Ön ütemezéséhez a www.iFit.com oldalon.

Nyomja le a Map (térkép), Train (edzés) vagy a Lose Wt. (testsúlycsökkentés) gombot, és így letöltheti a következő edzéstert, amely megfelel az ütemtervnek.

Nyomja meg a Compete (verseny) gombot, hogy az előzetesen Ön által beütemezett versenyben részt vegyen.

A legutóbbi edzésterv újbóli lefutásához nyomja meg az ütemterv nézetben a Track (futópálya) gombot. Ezután nyomja meg a növelés vagy csökkentés gombokat a kívánt edzésterv kiválasztásához. Majd nyomja meg az Enter gombot az edzésterv elindításához.

Az iFit edzéstervekre vonatkozó további információ beszerzése céljából kérjük, látogassa meg a www.iFit.com weboldalt.

Amikor kiválaszt egy iFit edzéstert, a kijelző megmutatja az edzésterv időtartamát és az Ön által elégetendő kalóriák körülbelüli számát. A kijelző az edzésterv nevét is megmutathatja. Ha egy verseny-edzéstert választ, a kijelző visszafelé számolhat a verseny indulásáig.

Megjegyzés: Az iFit gombok demó edzésterveket is tudnak futtatni. A demó edzéstervek használatához távolítsa el az iFit modult a konzolból és nyomja meg az iFit gombok egyikét.

5. Kezdje el az edzéstert.

Lásd a 3. lépést a(z) 20. oldalon.

Az edzésterv során egy személyi edző vezeti Önt végig az edzésterven. Kiválaszthat egy audió beállítást is az Ön személyi edzője számára (Ld. A KONZOLBEÁLLÍTÁSOK MEGVÁLTOZTATÁSA részt a(z) oldal 24. oldalon).

Az edzésterv bármikor történő leállításához hagyja abba a pedálozást. A kijelzőn az idő kezd el villogni. Az edzésterv újraindításához egyszerűen folytassa a pedálozást.

6. Kövesse az előrehaladását a kijelző segítségével.

Lásd a 4. lépést a(z) 18. oldalon.

A My Trail (Én útvonalam) fül egy útvonal térképét, vagy az Ön által megtett körök számát mutatja.

Egy verseny-edzés folyamán a Competition (verseny) fül mutatja az Ön versenyen történő előrehaladását. Amikor Ön versenyez, a mátrixban található felső vonal mutatja, hogy Ön megnyit teljesített a versenyből. A többi vonal a többi versenyzőt mutatja. A mátrix vége a verseny végét képviseli.

7. Ha szeretné, mérje meg a pulzusszámát.

Lásd a 5. lépést a(z) 19. oldalon.

8. Kapcsolja be a ventilátort, ha szeretné.

Lásd a 6. lépést a(z) 19. oldalon.

9. Amikor az edzéssel végzett, húzza ki a hálózati kábelt.

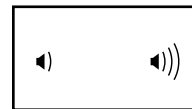
Lásd a 7. lépést a(z) 19. oldalon.

Az iFit módra vonatkozó további információ beszerzése céljából látogassa meg a www.iFit.com weboldalt.

A HANGRENDSZER HASZNÁLATA

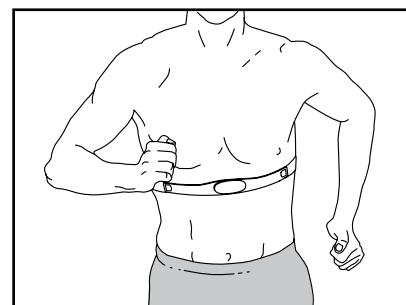
Zene vagy hangoskönyvek lejátszásához a konzol hangrendszerén át, miközben ön edz, dugaszolja be a 3,5mm-es férfi és a 3,5mm-es férfi audio kábelt (nem tartozék) a konzolon és az MP3, CD vagy más típusú audioeszközének lejátszóján lévő jack dugóba; **ügyeljen arra, hogy az audiokábel teljesen be legyen dugva. Megjegyzés: Audiokábel a helyi elektronikai szakboltban vásárolható.**

Ezután nyomja meg a lejátszás gombot személyi audio-lejátszóján. Állítsa be a hangerőt a megfelelő gombokkal a konzolon vagy személyi audio-lejátszóján.



AZ OPCIONÁLIS MELLKASI PULZUSSZÁM-MONITOR

Akár az a célja, hogy zsírt égessen, akár pedig az, hogy erősítse kardiovaszkuláris rendszerét, a kívánt eredmény elérése érdekében, mindkét esetben



kulcsfontosságú, hogy az edzésterve során fenntartsa a megfelelő pulzusszámot. Az opcionális mellkasi pulzusszám-monitor lehetővé teszi, hogy Ön folyamatosan monitorozza pulzusszámát az edzése közben, a személyes fitness céljai eléréséhez. **Az opcionális pulzusszám-monitor megvásárlásához ld. a kézikönyv borítóját.**

A KONZOLBEÁLLÍTÁSOK MEGVÁLTOZTATÁSA

1. Válassza ki a beállítások üzemmódot.

A beállítások üzemmód kiválasztásához nyomja meg a Settings (beállítások) gombot.

A kijelzőn megjelenik, hogy az elliptikus tréner eddig összesen hány órán keresztül használták, és összesen mekkora távolságot (mérőföldben vagy kilométerben) tettek meg a pedálozással rajta.

Ha egy iFit modul csatlakozik a konzolhoz, a kijelző a WIFI MODULE (WiFi modul) vagy USB MODULE (USB modul) szavakat mutatja.

Ha nincs csatlakoztatva modul, a kijelző a NO IFIT MODULE szavakat mutatja. Ha nem csatlakozik egy modul sem, néhány beállítási opció nem lesz elérhető.

2. Navigálás a beállítások üzemmódban.

Miközben a beállítások modul van kiválasztva, a kijelző mátrixa több opcionális képernyőt mutat. Nyomja meg ismételten az Enter gomb melletti csökkentés gombot az alábbi opcionális képernyő kiválasztásához:

A kijelző alsó fele a kiválasztott opcionális képernyőhöz tartozó utasításokat mutat. **Pontosan kövesse a kijelző alsó felén megjelenő utasításokat.**

3. A beállításokat a kívánt módon változtassa meg.

Demo (Demó): A konzol egyik jellemzője a demó üzemmód is, amelyet arra a használatra terveztek, amikor az elliptikus tréner üzletben kiállítják. A demó üzemmód Be- vagy Kikapcsolásához nyomja meg ismételten az Enter gombot.

Units (Mértékegység): A kijelzőn megjelenik az aktuálisan kiválasztott mértékegység. A mértékegységek megváltoztatásához nyomja meg ismételten az Enter gombot. A távolság angol mérőföldben való megtekintéséhez válassza az ENGLISH opciót. A távolság kilométerben történő megtekintéséhez válassza a METRIC opciót.

Contrast Level (Kontraszt szint): Az éppen kiválasztott kontraszt szint szintén megjelenik a kijelzőn. Nyomja meg a Ramp (rámpa) növelése és csökkentése gombokat a kontraszt szint beállításához.

Trainer Voice (Az edző hangja): A kijelzőn megjelenik az audio edző aktuálisan kiválasztott beállítása. Az audio edző Be- vagy Kikapcsolásához nyomja meg ismételten az Enter gombot.

Default Menu (Alapértelmezett menü): Ha megnyomja a Home gombot, megjelenik az alapértelmezett menü. Nyomja meg ismételten az Enter gombot a manuális mód vagy az iFit menü alapértelmezett menüként való kiválasztásához.

Check Status (Állapot ellenőrzése): A CHECK WIFI STATUS (WiFi állapot ellenőrzése) vagy CHECK USB STATUS (USB állapot ellenőrzése) jelenik meg a képernyőn. Nyomja meg az Enter gombot. Néhány másodperc múlva az iFit modul állapota megjelenik a kijelzőn. A képernyőből való kilépéshez nyomja meg a Settings gombot.

Send/Receive (Küldés/Fogadás): A SEND/RECEIVE DATA (ADATOK KÜLDÉSE/FOGADÁSA) szavak jelennek meg a kijelzőn. Nyomja meg az Enter gombot. A konzol ekkor ellenőrzi, vannak-e iFit edzőprogramok és firmware letöltések.

4. Lépjen ki a beállítások üzemmódból.

A beállítások üzemmódból való kilépéshez nyomja meg a Settings gombot.

KARBANTARTÁS ÉS HIBAEELHÁRÍTÁS

Rendszeresen vizsgálja meg és húzza meg az elliptikus tréner minden alkatrészét. Cserélje ki azonnal az elhasználódott részeket.

Az elliptikus tréner tisztítására használjon egy nedves ruhát és kis mennyiségű enyhe mosószert. **FONTOS: A konzol károsodásának elkerülésére tartsa távol a konzoltól a folyadékokat és ne tegye ki a konzolt közvetlen napsütésnek.**

A FUTÓPÁLYÁK ZSÍROZÁSA

Az optimális teljesítmény érdekében három havonta kenjen kis mennyiségű PTFE zsírt a rámpa futópályáira. További utasításokat lásd a 13. lépésben a oldal 12. oldalon.

KONZOL HIBAKERESÉS

Ha a konzol nem kapcsolódik be, győződjön meg arról, hogy a hálózati kábelt teljesen be van-e dugaszolva.

Ha vonalak jelennek meg a konzol kijelzőjén, olvassa el A KONZOLBEÁLLÍTÁSOK MEGVÁLTOZTATÁSA fejezetet a(z) oldal 24. oldalon és állítsa be a kijelző kontraszt-szintjét.

Ha konzol nem mutatja a pulzusát, amikor fogja a markolatos pulzusérzékelőt, vagy ha a kijelzett pulzusszám túl magasnak vagy túl alacsonynak mutatkozik, nézze meg az 5. lépést a(z) oldal 19. oldalon.

A RÁMPA KALIBRÁLÁSA

Ha a rámpa nem működik megfelelően, akkor kalibrálni kell. A rámpa kalibrálásához nyomja meg és tartsa lenyomva a Calorie (kalória) gombot pár másodpercig, amíg a teszt-mód megjelenik a kijelzőn.

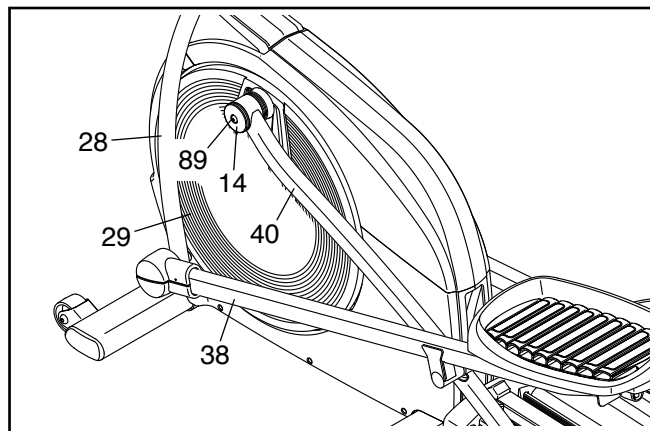
Ezután nyomja le ismét a Calorie gombot. Majd nyomja meg a Ramp (rámpa) növelés vagy csökkentés gombot a rámpa kalibrálásához. A kalibrálás során a rámpa fel-le mozog.

Ha a rámpa mozgása leállt, készen van a kalibráció. Ezután nyomja meg ismét a Calorie gombot a kalibrációs módból való kilépéshez.

A REED KAPCSOLÓ BEÁLLÍTÁSA

Ha a konzol nem mutat helyes visszajelzést, a Reed kapcsolót be kell állítani. **Elsőként kapcsolja ki a berendezést és válassza le az áramforrásról.**

Lásd a lenti ábrát. Távolítsa el az M8 x 14mm rövid vállas csavart (89), a görgő kar burkolatát (14) és az M8 alátétet (nincs ábrázolva) a bal görgő karból (40).

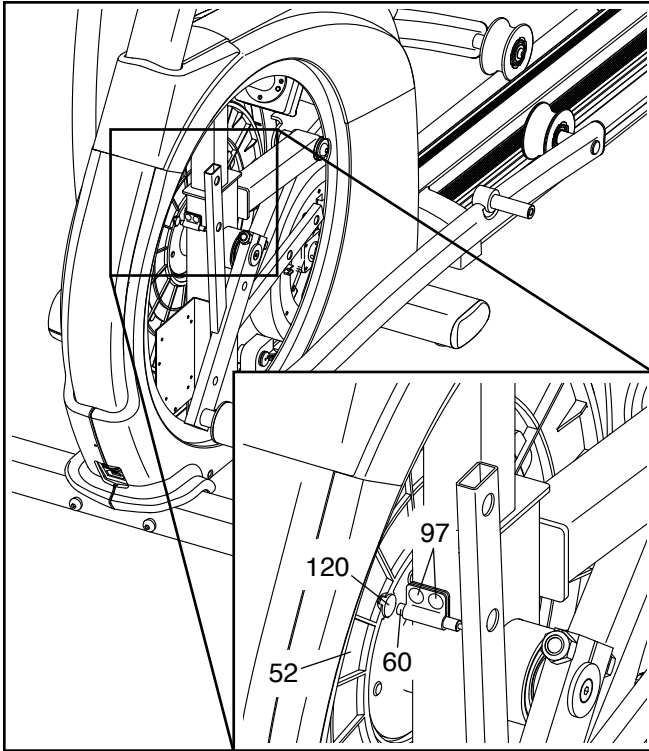


Lásd a 10. összeszerelési lépést a oldal 10. oldalon. Távolítsa el a felsőtest-kar A és B burkolatát (31, 32) a felső testhez való bal felsőtest karból (27).

Lásd a 9. összeszerelési lépést a oldal 10. oldalon. Távolítsa el a felső testhez való bal felsőtest-kart (27) a bal felsőtest-láb (28).

Lásd a fenti ábrát. Távolítsa el a bal görgő kart (40), a bal pedálkart (38) és a bal felső testszárat (28) az elliptikus trénerből. Ezután egy lapos csavarhúzóval óvatosan feszítse le a bal tárcsát (29).

Ezután keresse meg a reed kapcsolót (60). Forgassa a csigát (52), amíg a mágnes (120) egy vonalban nem lesz a reed kapcsolóval.



Lazítsa meg, de ne távolítsa el a két jelzett M4 x 16mm csavart (97). Ezután csúsztassa a reed kapcsolót (60) kicsit közelebb a mágneshez (120), vagy tőle távolabb, majd húzza meg ismét a csavart.

Majd dugja be a hálózati kábelt, nyomja az áram gombot a reset (visszaállítás) állásba, majd mozgassa a tárcsát (52) előre-hátra annyira, hogy a mágnes (120) ismételen lehagyja a reed-kapcsolót (60). Ismétlje ezeket, ameddig a konzol helyes visszajelzést nem mutat.

Amikor megfelelően beállította a reed-kapcsolót, nyomja az áram gombot a kikapcsolt (off) állásba és húzza ki a hálózati kábelt. A fenti lépéseket hajtsa végre fordított sorrendben, majd szerelje vissza a bal oldali tárcsát, a bal oldali pedálkart, a bal felső testszárat és a bal görgő kart. Ezután dugja be a hálózati kábelt, és nyomja az áram gombot a reset pozícióba.

A HAJTÓSZÍJ BEÁLLÍTÁSA

Ha a pedálok csúsznak, miközben Ön pedálozik, még ha az ellenállás a legmagasabb szintre is van beállítva, lehet, hogy a hajtószíjat be kell állítani. **Elsőként kapcsolja ki a berendezést és válassza le az áramforrásról.**

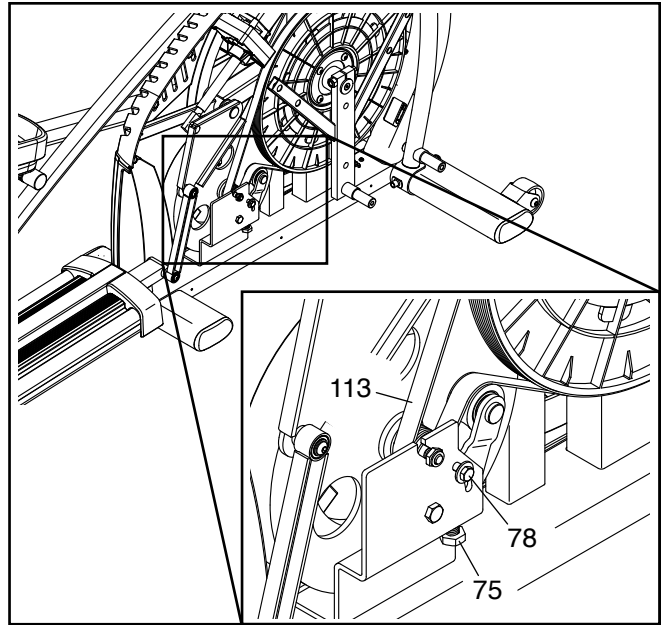
Lásd a C ROBBANTOTT NEZETRAJZ a(z) 35. oldalon. Távolítsa el az M8 x 14mm vállas csavart (89), a görgő kar burkolatát (14) és az M8 alátétet (103) a jobb görgő karból (39).

Lásd a 10. összeszerelési lépést a 10. oldalon. Távolítsa el a felsőtest-kar A és B burkolatát (31, 32) a felső testhez való jobb felsőtest-kart (25).

Lásd a 9. összeszerelési lépést a 10. oldalon. Távolítsa el a felsőtesthez való jobb felsőtest-kart (25) a jobb felsőtest-lábát (26).

Lásd a C ROBBANTOTT NEZETRAJZ a(z) 35. oldalon és a B ROBBANTOTT a(z) 34. oldalon. Először távolítsa el a jobb görgő kart (39), a jobb pedálkart (37) és a jobb felsőtest-lábát (26) az elliptikus trénerből.

Ezután egy lapos csavarhúzóval óvatosan feszítse le a jobb tárcsát (29). Majd távolítsa el az összes csavart (97, 98) a jobb és bal oldali pajzsokból (35, 36); **ponytosan jegyezze fel a különböző méretű csavarok helyét.** Óvatosan távolítsa el a jobb pajzsot.



Keresse meg és lazítsa meg a forgócsap csavart (78). Majd húzza meg a beállítócsavart (75), amíg a hajtószíj (113) feszes nem lesz. Ezután húzza meg újra forgócsap csavart.

Ha a hajtószíj feszes, fordított sorrendben végezze el a fenti lépéseket, és tegye vissza a jobb pajzsot, a jobb oldali lemezt, a jobb oldali pedálkart, a jobb felső test-szárat és a jobb görgő kart. Ezután dugja be a hálózati kábelt, és nyomja az áram gombot a reset (visszaállítás) pozícióba.

EDZÉSI ÚTMUTATÓ

▲ FIGYELEM! Ennek vagy bármely más edzésprogramnak a megkezdése előtt kérje orvosa tanácsát. Különösen fontos ez a 35 évnél idősebbeknél vagy olyanoknál, akiknél eleve fennáll már valamilyen egészségügyi probléma.

A pulzusszám-érzékelő nem orvosi eszköz. Különböző tényezők befolyásolhatják a pulzusszám leolvasásának a pontosságát. A pulzusszám-érzékelő csak az edzés során használható segédeszközként alkalmazható a pulzusszámban tapasztalható trendek általános meghatározásakor.

Ez az útmutató segít edzésprogramjának a megtervezésekor. Az edzéssel kapcsolatos részletesebb tájékozódás végett szerezzen be valamilyen jobb szakkönyvet, vagy konzultáljon orvosával. Ne felejtse el, hogy a sikeres eredmény érdekében lényeges a megfelelő táplálkozás és az elegendő pihenés.

EDZÉSINTENZITÁS

Akár az a cél, hogy zsírt égessen el, akár erősíteni kívánja kardiovaszkuláris rendszerét, a megfelelő intenzitású edzés az eredmények elérésének a kulcsa. Irányadónak veheti a saját pulzusszámát, amikor meg akarja állapítani a megfelelő intenzitásszintet. Az alábbi táblázaton láthatók a zsírégetéshez és az aerobik jellegű edzéshez javasolt pulzusszámok.

165	155	145	140	130	125	115	♥
145	138	130	125	118	110	103	♥
125	120	115	110	105	95	90	♥
<hr/>							
20	30	40	50	60	70	80	

Ahhoz, hogy a megfelelő intenzitásszintet megtalálja, keresse meg saját életkorát a táblázat alján (az életkorokat a legközelebbi tíz évre kerekítettük). Az Ön kora feletti három szám határozza meg az adott „edzési zónát.” A legalsó szám a zsírégetéshez szükséges pulzusszám, a középső a maximális zsírégetéshez szükséges pulzusszám, a legfelső pedig az aerobik edzéshez szükséges pulzusszám.

Zsírégetés — Ahhoz, hogy a zsírt hatékonyan elégethesse, huzamosabb ideig kell kis intenzitásszinten edzenie. Az edzés első pár percében a test – hogy energiához jusson – a *szénhidrátból származó kalóriákat* használja fel. Csupán az első pár perc eltelte után kezdi meg a test ugyanebből a célból a *tárolt zsírkalóriákat* is hasznosítani. Ha az a cél, hogy zsírt égessen el, addig állítsa edzésének intenzitását, amíg pulzusszáma a közelében nem lesz az edzészónában látható legalsó számnak. A maximális zsírégetéshez pedig úgy edzen, hogy pulzusszáma az edzészónában látható középső szám közelében legyen.

Aerobik edzés — Ha az a cél, hogy kardiovaszkuláris rendszert erősítse, akkor aerobik edzést kell végeznie, amely huzamosabb ideig nagy mennyiségű oxigént igénylő tevékenység. Aerobik edzéshez addig állítsa edzésének intenzitását, amíg pulzusszáma a közelében nincs az edzészónában látható legfelső számnak.

EDZÉSI IRÁNYELVEK

Bemelegítés — Kezdje 5–10 perc nyújtással és könnyebb testmozgással. A bemelegítéskor emelkedik a testhőmérséklet, a pulzusszám és fokozódik a keringés, mintegy előkészítve mindent az edzéshez.

Edzés az edzészónában — Edzen 20–30 percig úgy, hogy pulzusszáma az edzészónában van. (Az edzésprogram első pár hetében figyeljen arra is, hogy pulzusszáma 20 percnél tovább ne legyen az edzészónában.) Edzés közben lélegezzen szabályosan és mélyen – soha ne tartsa vissza lélegzetét.

Levezetés — Fejezze be 5–10 perces nyújtással. A nyújtással fokozható az izmok rugalmassága, ugyanakkor mindez segít megakadályozni az edzés után jelentkező esetleges problémákat is.

EDZÉSGYAKORISÁG

Állapotának fenntartásához vagy javításához hetente három edzést tartson, legalább egy pihenőnappal az edzések között. Pár hónapos rendszeres edzést követően hetente akár öt edzést is végezhet, ha szükséges. Ne felejtse el: a siker kulcsa, hogy az edzést mindennapi életének rendszeres és élvezhető részévé teszi.

JAVASOLT GYAKORLATOK A NYÚJTÁSHOZ

Jobb oldalon látható többféle alapvető nyújtási gyakorlat végrehajtásának a megfelelő formája. Nyújtáskor mozogjon lassan — soha ne szökdcésseljen.

1. Hajolgatás a lábujjak megérintésével

Álljon kicsit behajlított térdel, majd lassan hajoljon előre csípőből. Hagyja, hogy – miközben, amennyire tudja, próbálja elérni a lábujjait – a háta és a válla ellazuljon. Ezt addig csinálja, amíg el számolt 15-ig, majd pihenjen. Ismétlje meg 3-szor. Nyújtási javaslatok: Térd inak, térdhajlat és hát.

2. A térd inak nyújtása

Üljön le, egyik lábát nyújtsa ki. Húzza maga felé másik lábának a talpát, majd támassza azt a kinyújtott láb combjának a belső oldalához. Amennyire csak lehet, nyújtózkodva igyekezzen elérni a lábujjait. Ezt addig csinálja, amíg el nem számolt 15-ig, majd pihenjen. Mindkét láb esetében ismétlje meg 3-szor. Nyújtási javaslatok: Térd inak, a hát alsó része és a ágyék.

3. A lábikra/az Achilles-in nyújtása

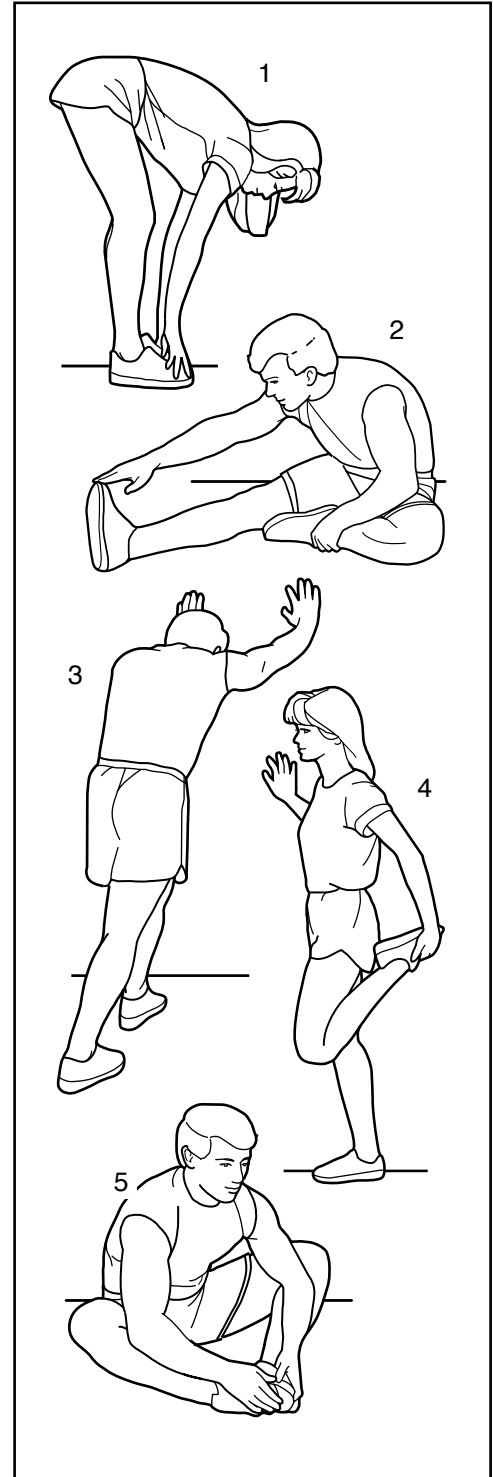
Egyik lábát a másik elé helyezve hajoljon előre, majd támaszkodjon mindkét kezével a falnak. Hátsó lába maradjon egyenes, hátsó lábának talpa pedig teljes egészében érintse a talajt. Hajlítsa be elől lévő lábát, dőljön előre és közelítsen csípőjével a fal felé. Ezt addig csinálja, amíg el számolt 15-ig, majd pihenjen. Mindkét láb esetében ismétlje meg 3-szor. Az Achilles-inak további nyújtásához hajlítsa be a hátsó lábát is. Nyújtási javaslatok: Lábikra, Achilles-inak és boka.

4. A négyfejű izom nyújtása

Miközben egyik kezével a falnak támaszkodik, hogy egyensúlyát megtartsa, nyúljon hátra és fogja meg egyik lábát a másik kezével. Vigye a sarkát olyan közel a fenekéhez, amennyire csak lehet. Ezt addig csinálja, amíg el számolt 15-ig, majd pihenjen. Ismétlje meg mindkét lábbal 3-szor. Nyújtási javaslatok: Négyfejű izom, illetve a csípő izmai.

5. A belső combizom nyújtása

Üljön le úgy, hogy talpai egymás felé legyenek, térdel kifelé. Amennyire csak tudja, húzza mindkét lábát az ágyék felé. Ezt addig csinálja, amíg el számolt 15-ig, majd pihenjen. Ismétlje meg 3-szor. Nyújtási javaslatok: A négyfejű izom és a csípő izmai.



MEGJEGYZÉSEK:

ALKATRÉSZJEGYZÉK

Modellszám: NTEVEL99914.0 R0614A

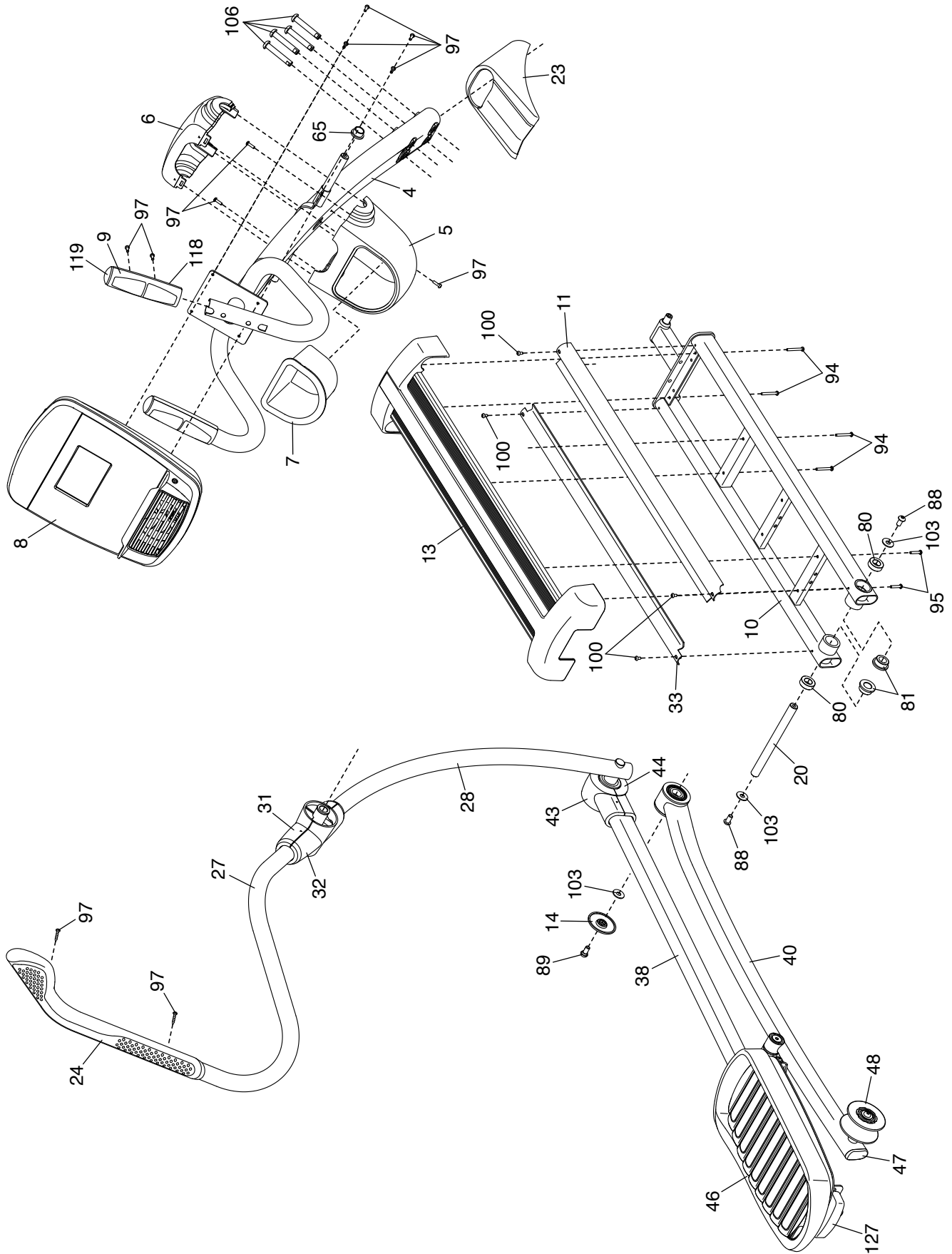
Kulcssz.	Db.	Leírás	Kulcssz.	Db.	Leírás
1	1	Váz	50	2	Forgattyú kar
2	1	Hátsó stabilizátor	51	1	Nagy forgattyúkar távtartó
3	1	Elülső stabilizátor	52	1	Csiga
4	1	Támasztóoszlop	53	1	Forgattyú
5	1	Tartozék tálca	54	1	Forgattyú távtartó
6	1	Tálca burkolat	55	4	Nagy csapágy
7	1	Tálca betét	56	2	Szintező talp
8	1	Konzol	57	4	Görgő karpersely
9	2	Pulzusszám-érzékelő markolat teteje	58	1	Emelőmotor távtartó
10	1	Rámpa	59	5	Talp
11	1	Jobb futópálya	60	1	Reed kapcsoló/Vezeték
12	1	Hátsó stabilizátor burkolat	61	1	Ellenállás motor
13	1	Rámpa burkolat	62	1	Szorító
14	2	Görgő kar burkolat	63	2	Pedál-lap
15	1	Emelő motor	64	4	Pedálkar persely
16	1	Emelő-konzol	65	4	Felsőtest-kar persely
17	1	Hajtórúd	66	1	Szabaddonfutó
18	2	Rugó	67	1	Örvénymechanizmus
19	2	Szeg	68	1	Mechanizmus tengelye
20	1	Rámpa tengely	69	2	Kulcs
21	6	Stabilizátor kupak	70	2	Perem
22	2	Kerék	71	2	Forgattyú csavar
23	1	Támasztóoszlop-burkolat	72	1	Jobb oldali pedál fogantyú
24	1	Bal oldali markolat	73	2	Kulcs csavar
25	1	Jobb felsőtest-kar	74	2	Forgattyúkar csavarja
26	1	Jobb felsőtest-láb	75	1	Beállítócsavar
27	1	Bal Felsőtest-kar	76	1	Szabaddonfutó rövid vállas csavarja
28	1	Bal Felsőtest-láb	77	1	M6 nagy alátét
29	2	Tárcsa	78	1	Forgócsap csavar
30	1	Védőburkolat	79	4	M8 x 12mm csavar
31	2	Felsőtest-kar A burkolat	80	2	Kis csapágy
32	2	Felsőtest-kar B burkolat	81	4	Rámpa persely
33	1	Bal futópálya	82	2	Pedál tengely
34	1	Kis forgattyúkar távtartó	83	2	Emelő-konzol persely
35	1	Jobb oldali pajzs	84	1	M10 x 50mm csavar
36	1	Bal oldali pajzs	85	12	Súrlódási rögzítőelem/csavar
37	1	Jobb pedálkar	86	1	Vevő
38	1	Bal pedálkar	87	2	A mechanizmus távtartója
39	1	Jobb görgő kar	88	4	M8 x 16mm csavar
40	1	Bal görgő kar	89	2	M8 x 14mm váll csavar
41	1	Jobb oldali pedálkar A burkolat	90	1	M10 x 20mm csavar
42	1	Jobb oldali pedálkar B burkolat	91	7	M6 x 12mm csavar
43	1	Bal oldali pedálkar A burkolat	92	8	M6 x 12mm pedálcsavar
44	1	Bal oldali pedálkar B burkolat	93	2	Műanyag persely
45	1	Jobb pedál	94	4	M4 x 42mm csavar
46	1	Bal pedál	95	8	M4 x 25mm csavar
47	2	Kar sapka	96	1	M102 Rögzülő anya
48	2	Görgő	97	45	M4 x 16mm csavar
49	2	Szárburkolat	98	6	M4 x 12mm csavar
			99	1	Földelőcsavar

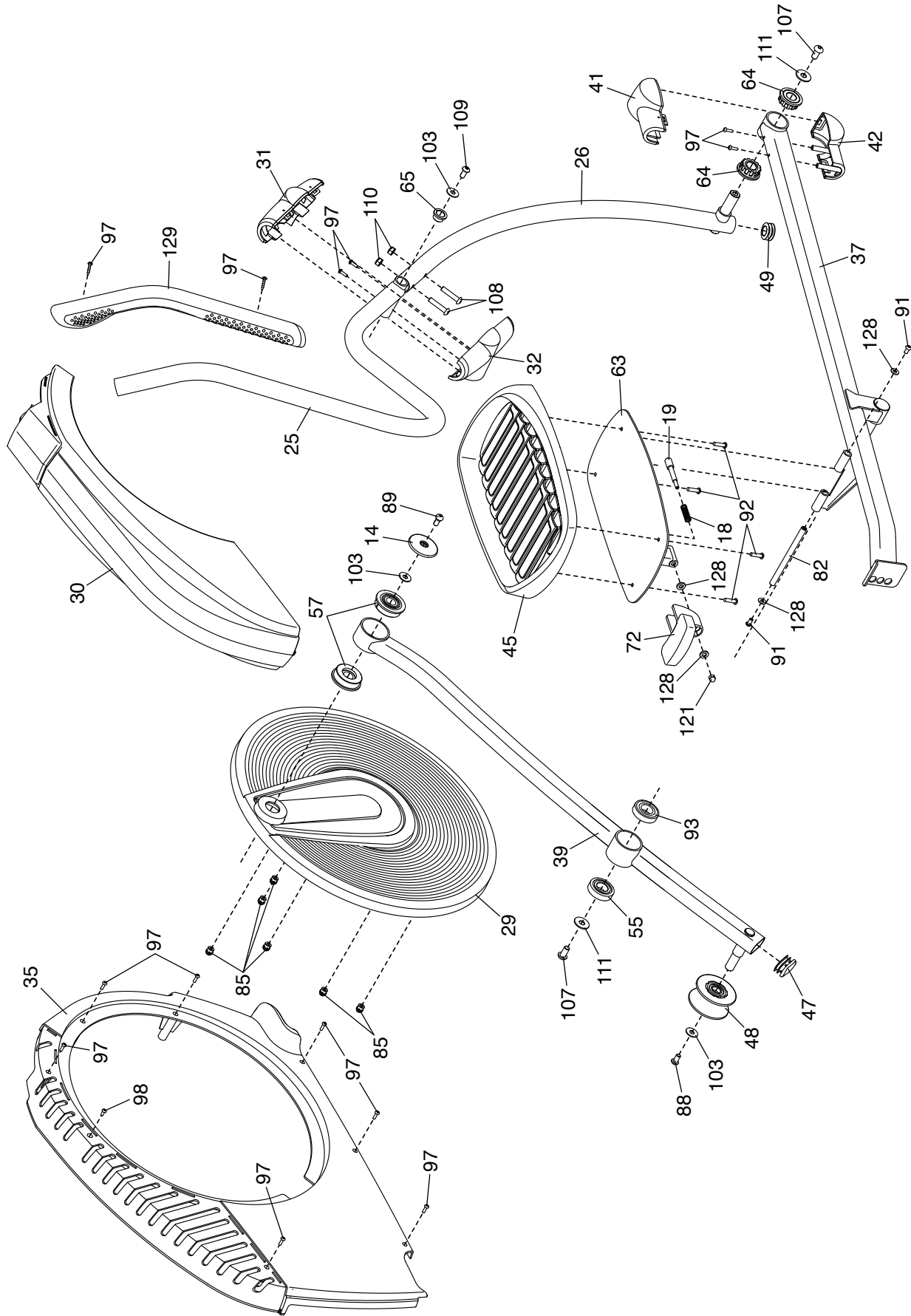
Kulcssz.	Db.	Leírás	Kulcssz.	Db.	Leírás
100	4	M4 x 10mm csavar	120	2	Mágnes
101	2	Forgattyúkar rögzítőanya	121	2	M6 sapkás anya
102	2	M10 vékony rögzítőanya	122	1	M10 nagy alátét
103	8	M8 alátét	123	3	M6 alátét
104	4	M10 x 115mm csavar	124	1	Áram dugaszolóaljzat
105	2	M10 x 58mm csavar	125	1	Áram-kapcsoló
106	4	M10 x 60mm csavar	126	4	Hajtórúd-persely
107	4	M10 x 20mm csavar	127	1	Bal oldali pedálkar
108	4	M8 x 38mm csavar	128	8	M6 kis alátét
109	2	M8 x 18mm csavar	129	1	Jobb oldali markolat
110	6	M8 rögzülő anya	*	–	Felhasználói kézikönyv
111	4	M10 alátét	*	–	Összeszerelési szerszám
112	1	Vevő vezeték	*	–	Általános zsír-csomag
113	1	Hajtósíj	*	–	PTFE zsír-csomag
114	1	Hálózati kábel	*	–	Áram-kapcsolótábla
115	1	Alsó vezeték	*	–	Emelőmotor vezeték
116	1	Felső vezeték	*	–	Ellenállás-szabályozó motor
117	1	Pulzus vezeték			vezeték
118	2	Pulzusszám-érzékelő markolat	*	–	Kék vezeték
		hátulja	*	–	Zöld vezeték
119	2	Pulzusszám-érzékelő markolat fedél	*	–	Fehér vezeték

Megjegyzés: A műszaki jellemzők figyelmeztetés nélkül módosulhatnak. A cserealkatrészek megrendelésével kapcsolatos tájékoztatást illetően lásd ennek a használati utasításnak a hátsó borítóját. *Ezek az alkatrészek az ábrán nem láthatók.

ROBBANTOTT NÉZETRAJZ A

Modellszám: NTEVEL99914.0 R0614A





CSEREALKATRÉSZEK RENDELÉSE

Pótalkatrészek megrendelésével kapcsolatban lásd a kézikönyv borítóját. Ha azt akarja, hogy gyorsan segítsünk, készítse elő az alábbi adatokat, amikor hozzánk fordul!

- a termék modell és sorozatszám (lásd a kézikönyv borítóját)
- a termék neve (lásd a kézikönyv borítóját)
- az alkatrész(ek) kulcsszáma és leírása (lásd az ALKATRÉSZJEGYZÉKET, valamint a ROBBANTOTT NÉZETRAJZOT a kézikönyv végén)

ÚJRAHASZNOSÍTÁSI INFORMÁCIÓ

Ezt az elektromos terméket tilos a lakossági hulladékkal együtt kidobni! A törvény előírja, hogy a terméket újra kell hasznosítani élettartamának lejárta után, a környezet védelme érdekében.

Kérjük, használja az elektromos hulladékok gyűjtésére kijelölt újrahasznosító létesítményeket! Az ilyen létesítmények használatával segíti természeti értékeink megőrzését és a környezet védelmére vonatkozó európai szabványok javítását. Az ártalmatlanítás biztonságos és szakszerű módszereivel kapcsolatos további információért, kérjük, forduljon a helyi önkormányzathoz és/vagy ahhoz az üzlethez, ahol a terméket vette.

