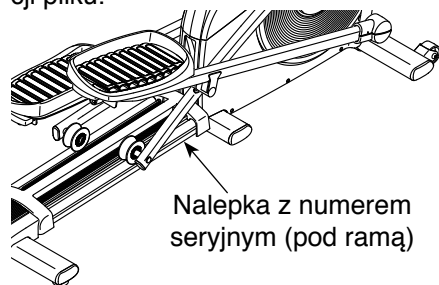


Nr modelu NTEVEL99914.0

Nr seryjny _____

Napisać numer seryjny w linii
po-wyżej dla późniejszej iden-
tyfikacji pliku.



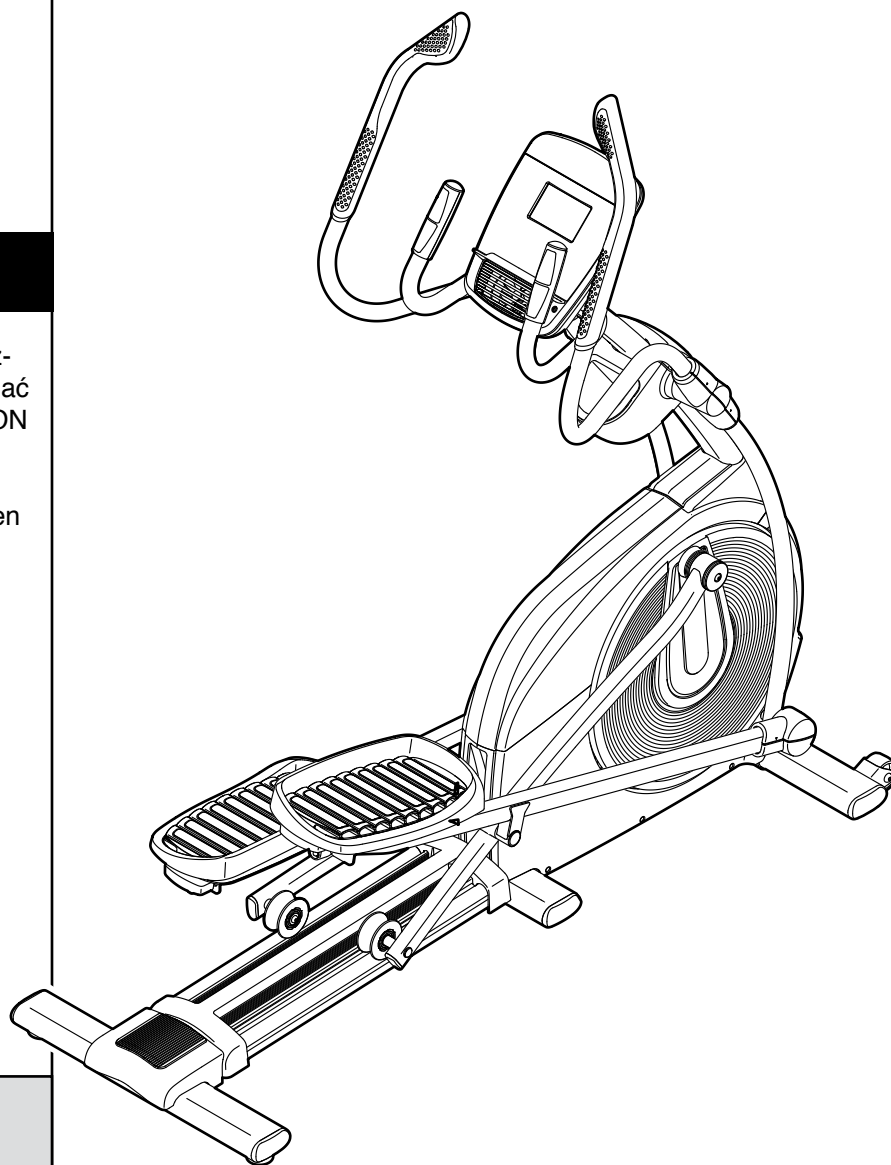
INSTRUKCJA OBSŁUGI

OBSŁUGA KLIENTA

W razie pytań, brakujących lub usz-
kodzonych części, prosimy zapoznać
się z dołączoną stroną DECATHLON
CUSTOMER SERVICE
INFORMATION lub skontaktować
ze sklepem, w którym zakupiono ten
produkt.

Strona internetowa:

www.iconsupport.eu



UWAGA

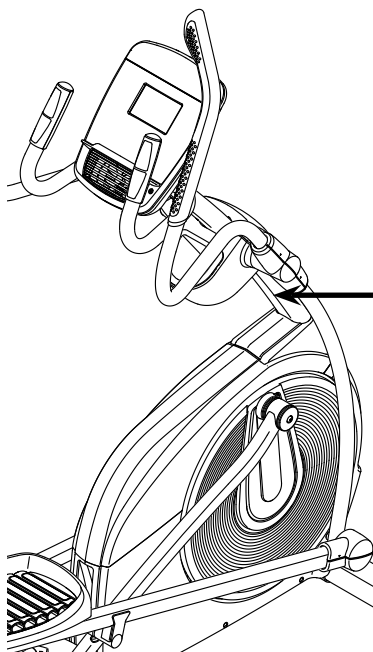
Przeczytaj wszystkie środki
ostrożności i instrukcje obsługi
przed korzystaniem z tego
sprzętu. Zachowaj niniej-
szą instrukcję obsługi do
przyszłego użytku.

SPIS TREŚCI

UMIESZCZENIE NALEPEK OSTRZEGAWCZYCH	2
WAŻNE ŚRODKI OSTROŻNOŚCI	3
ZANIM ZACZNIESZ	4
TABELA IDENTYFIKUJĄCA CZĘŚCI	5
MONTAŻ	6
JAK KORZYSTAĆ Z MASZYNY ELIPTYCZNEJ	13
KONSERWACJA I ROZWIĄZYWANIE PROBLEMÓW	25
WSKAZÓWKI DOTYCZĄCE ĆWICZEŃ	28
LISTA CZĘŚCI	31
RYSUNEK ZŁOŻENIOWY	33
ZAMAWIANIE CZĘŚCI ZAMIENNYCH	Tylna okładka
INFORMACJE O RECYKLINGU	Tylna okładka

UMIESZCZENIE NALEPEK OSTRZEGAWCZYCH

Nalepka ostrzegawcza pokazana tutaj jest dołączona do tego produktu. Naklej nalepkę ostrzegawczą na angielskojęzycznych nalepkach we wskazanych miejscach. Pokazana tutaj nalepka ostrzegawcza została umieszczona we wskazanym miejscu. **Jeśli naklejki brak lub jest nieczytelna, proszę zadzwonić pod numer telefonu podany na pierwszej stronie okładki niniejszego podręcznika i poprosić o darmową naklejkę zamienną. Umieścić naklejkę w pokazanym miejscu.** Uwaga: nalepki mogą być pokazane w rozmiarze innym, niż rzeczywisty.



OSTRZEŻENIE

Niewłaściwe korzystanie z tego urządzenia może spowodować poważne obrażenia.

Przeczytaj podręcznik użytkownika przed korzystaniem z urządzenia i kieruj się wszelkimi ostrzeżeniami i instrukcjami.

Nie pozwalaj dzieciom korzystać z urządzenia ani zbliżać się do niego.

Pedaly będą nadal obracać się po zaprzestaniu pedałowania.

Obracające się pedały mogą powodować obrażenia.


Zmniejszaj tempo pedałowania w sposób kontrolowany.

Waga użytkownika nie powinna przekraczać 150 kg.

Z tego produktu należy zawsze korzystać na równej powierzchni.

Ten produkt nie jest przeznaczony do użytku terapeutycznego.

Jeśli etykieta jest zniszczona, nieczytelna lub usunięto ją, zastąp ją nową.



WAŻNE ŚRODKI OSTROŻNOŚCI

⚠ OSTRZEŻENIE: aby zminimalizować ryzyko poważnych obrażeń, przeczytaj wszystkie ostrzeżenia i instrukcje zawarte w niniejszym podręczniku i wszystkie ostrzeżenia na Twoim maszynie eliptycznej. ICON nie ponosi odpowiedzialności za obrażenia ciała lub straty majątkowe spowodowane przez produkt lub przez jego użycie.

1. Na właścicielu maszyny eliptycznej spoczywa obowiązek poinformowania wszystkich jej użytkowników o wszelkich środkach ostrożności.
2. Przed rozpoczęciem jakiegokolwiek programu ćwiczeń należy skonsultować się z lekarzem. Jest to szczególnie ważne dla osób powyżej 35. roku życia lub z istniejącymi problemami zdrowotnymi.
3. Eliptycznej maszyny do ćwiczeń należy używać wyłącznie w sposób opisany w niniejszym podręczniku.
4. Maszyna eliptyczna jest przeznaczona wyłącznie do użytku domowego. Maszyna eliptyczna nie nadaje się do zastosowań komercyjnych, do wynajmu i użytkowania w instytucjach.
5. Maszynę eliptyczną należy przechowywać w pomieszczeniu, z dala od kurzu i wilgoci. Nie umieszczać maszyny eliptycznej w garażu, na zadaszonym ganku ani w pobliżu wody.
6. Umieścić maszynę eliptyczną na równej powierzchni, z zachowaniem co najmniej 0,9 m wolnej powierzchni z przodu i z tyłu urządzenia oraz 0,6 m z każdego boku. Aby chronić podłogę lub dywan przed zniszczeniem, pod maszyną eliptyczną należy umieścić matę.
7. Regularnie sprawdzać i dokręcać wszystkie części. Natychmiast wymieniać wszelkie zużyte części.
8. Nie dopuszczać do kontaktu z maszyną eliptyczną dzieci w wieku poniżej 12 lat i zwierząt domowych.
9. Przewód zasilający należy podłączyć (por. s. p. s. 13) do gniazda w obwodzie uziemionym.
10. Nie należy przerabiać przewodu zasilającego ani używać adaptera w celu podłączenia przewodu zasilającego do niewłaściwego gniazda. Przewód zasilający należy trzymać z dala od rozgrzanych powierzchni. Nie używać przedłużacza.
11. Nie używać maszyny eliptycznej, jeśli przewód zasilający jest uszkodzony lub jeśli maszyna nie działa prawidłowo.
12. **NIEBEZPIECZEŃSTWO:** gdy maszyna eliptyczna nie jest używana lub przed czyszczeniem maszyny należy zawsze odłączyć przewód zasilający i przestawić przycisk zasilania w położenie „off” (wył.). Czynności serwisowe, których nie opisano w niniejszym podręczniku, powinny być przeprowadzane wyłącznie przez przedstawiciela autoryzowanego serwisu.
13. Z maszyny eliptycznej nie powinny korzystać osoby ważące ponad 150 kg.
14. Podczas ćwiczeń noś odpowiednie ubranie; nie zakładaj luźnych ubrań, które mogłyby wkręcić się w maszynę eliptyczną. Zawsze miej na sobie obuwie sportowe dla ochrony stóp podczas ćwiczeń.
15. Przytrzymuj ramiona górnego korpusu podczas wchodzenia na maszynę eliptyczną, schodzenia z niej lub korzystania z niej.
16. Czujnik tętna nie jest urządzeniem lekarskim. Różne czynniki mogą wpływać na dokładność odczytów rytmu pracy serca. Czujnik tętna ma służyć jedynie jako pomoc w ćwiczeniach w zakresie ogólnego określania zmian rytmu pracy serca.
17. Maszyna eliptyczna nie jest wyposażona w wolnobięgi; pedały będą poruszać się, aż zatrzyma się koło zamachowe. Zmniejszaj tempo pedałowania w sposób kontrolowany.
18. Zawsze miej proste plecy korzystając z maszyny eliptycznej; nie wyginaj pleców.
19. Przemęczenie podczas ćwiczeń może skutkować poważnymi obrażeniami lub śmiercią. Jeśli podczas wykonywania ćwiczeń odczuwasz ból lub zawroty głowy, natychmiast zaprzestań ćwiczeń i odpocznij.

ZACHOWAJ TĘ INSTRUKCJĘ OBSŁUGI

ZANIM ZACZNIESZ

Dziękujemy za wybór rewolucyjnej maszyny eliptycznej NORDICTRACK® E 9.5. Maszyna eliptyczna E 9.5 oferuje szereg funkcji opracowanych, by uczynić ćwiczenia w domu skuteczniejszymi i przyjemniejszymi.

Dla własnej korzyści przeczytaj niniejszy podręcznik uważnie przed użyciem maszyny eliptycznej.

Jeśli będziesz mieć pytania po przeczytaniu niniejszego podręcznika, prosimy o spojrzenie na pierwszą

stronę okładki niniejszego podręcznika. Aby pomóc nam w rozwiązaniu Twego problemu, zanotuj numer modelu produktu oraz numer seryjny przed skontaktowaniem się z nami. Numer modelu oraz miejsce naklejki z numerem seryjnym są pokazane na pierwszej stronie okładki niniejszego podręcznika.

Przed dalszą lekturą prosimy o zapoznanie się z częściami oznakowanymi na poniższej ilustracji.

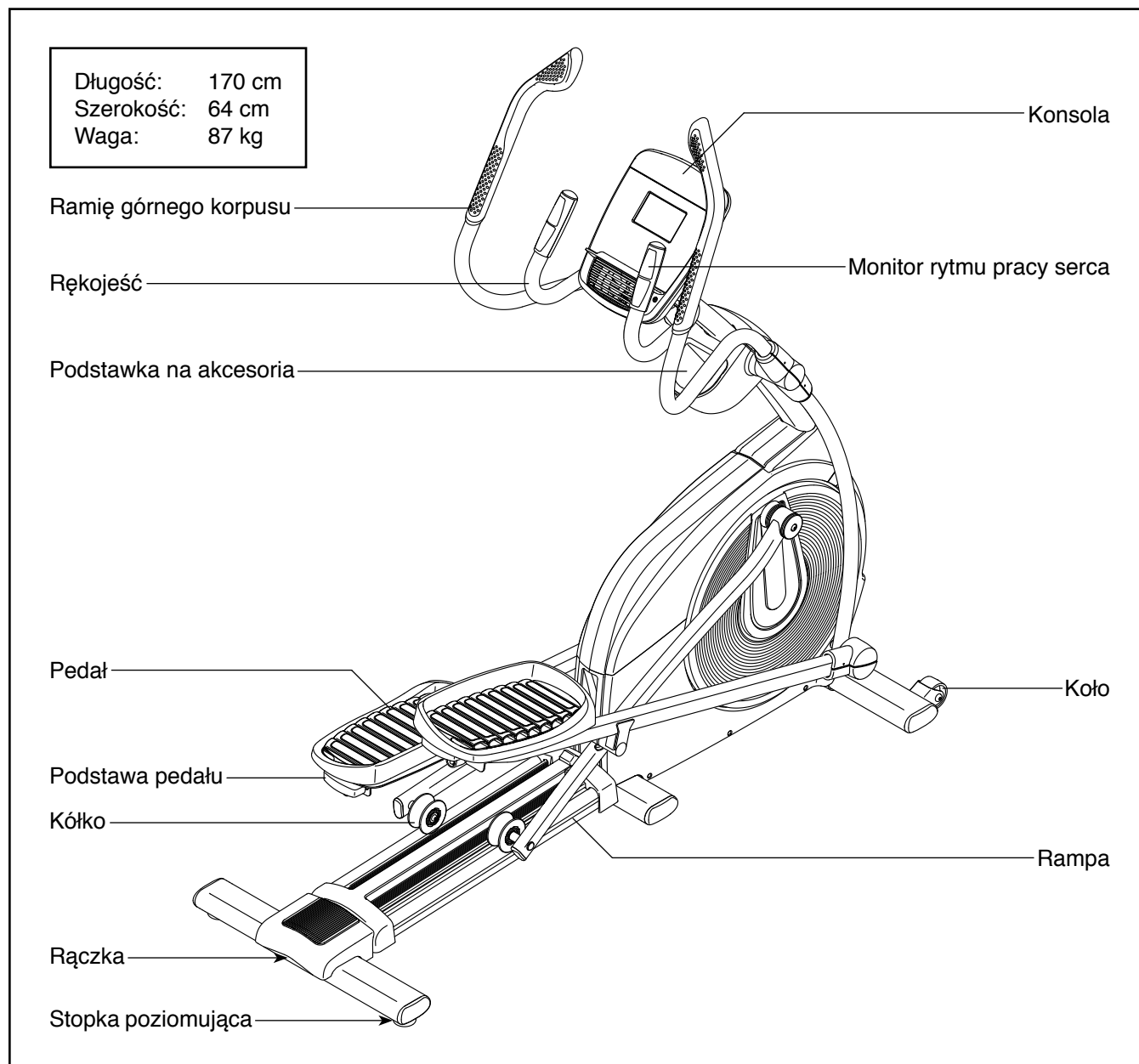
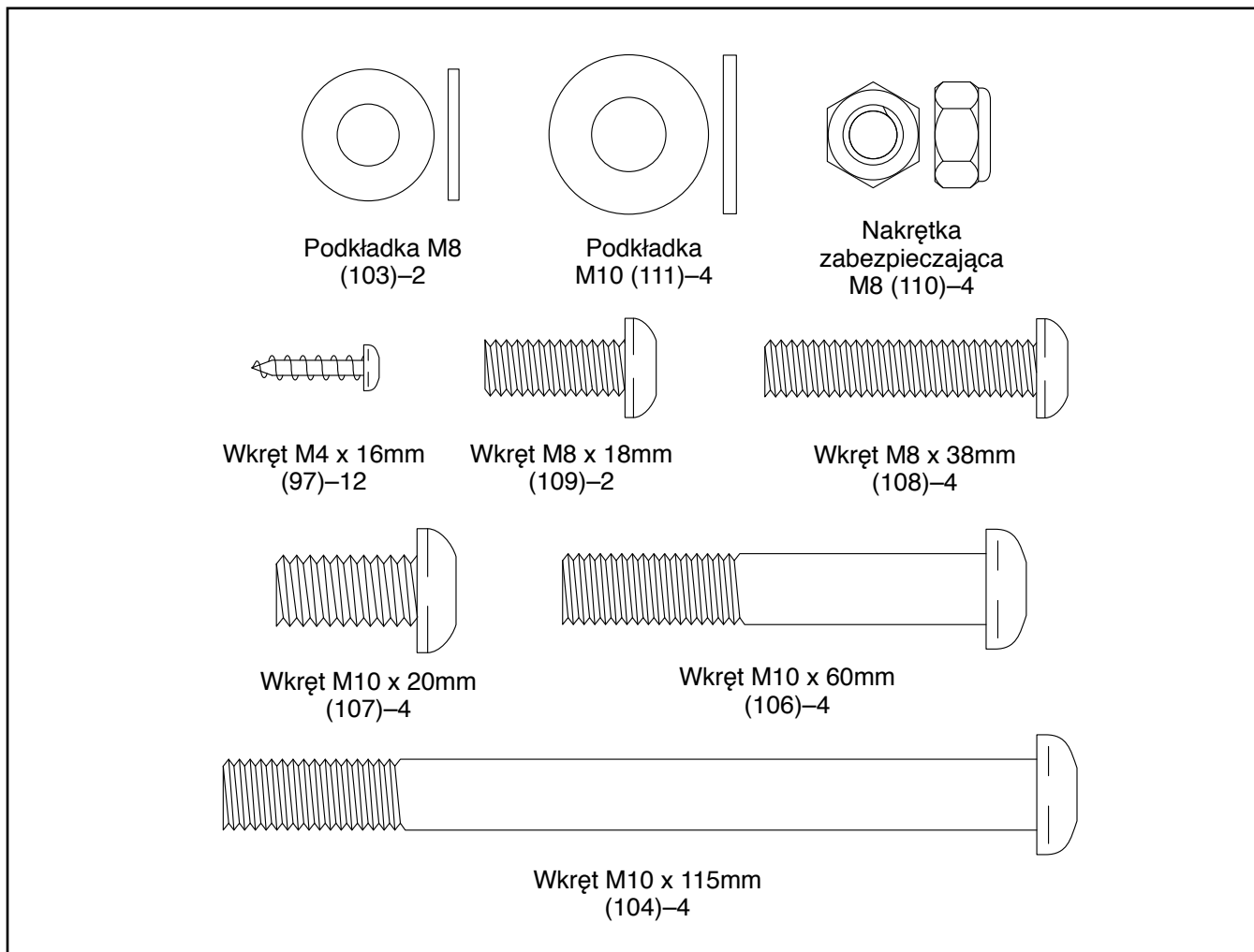
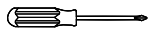



TABELA IDENTYFIKUJĄCA CZĘŚCI

Prosimy kierować się poniższymi rysunkami w celu rozpoznania części użytych do montażu. Liczba w nawiasach poniżej każdego rysunku to kluczowy numer części z LISTY CZĘŚCI znajdującej się pod koniec niniejszego podręcznika. Liczba po nawiasach to liczba części potrzebnych do montażu. **Uwaga: jeśli części nie ma w torbie z częściami, sprawdź, czy została ona już zmontowana. Dodatkowego sprzętu mogą być włączone.**



MONTAŻ

- Do montażu potrzebne są dwie osoby.
 - Umieścić wszystkie części na pustej powierzchni i usunąć materiały opakowaniowe. Nie wyrzucać materiałów opakowaniowych do momentu ukończenia wszystkich etapów montażu.
 - Części lewe oznaczone są literą „L” lub słowem „Left”, a części prawe – literą „R” lub słowem „Right”.
 - Aby odnaleźć małe części, p. s. 5.
 - Poza załączonym narzędziem (lub narzędziami) do montażu niezbędne są następujące narzędzia:
 - jeden śrubokręt krzyżakowy 
 - jeden młotek gumowy 
- Ułatwieniem w montażu jest zestaw kluczy. Aby uniknąć zniszczenia części, nie używać narzędzi o napędzie elektrycznym.

1. Udaj się na stronę internetową www.iconsupport.eu i zarejestruj produkt.

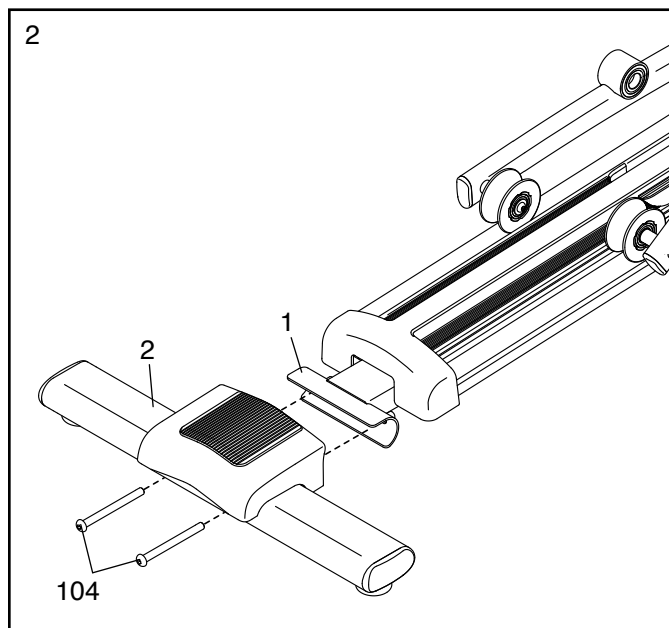
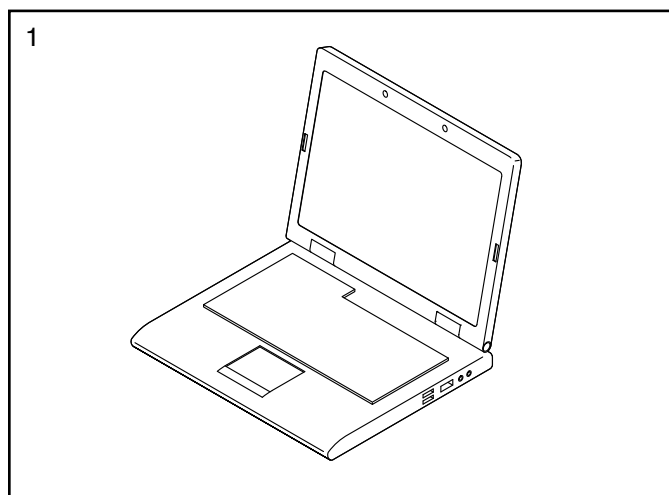
- aktywacja gwarancji
- oszczędność czasu przy kontakcie z obsługą klienta
- informowanie przez nas o nowych wersjach i specjalnych ofertach

Uwaga: jeśli nie masz dostępu do Internetu, zadzwoń do Obsługi Klienta (p. czołowa okładka niniejszego podręcznika) by zarejestrować produkt.

2. Z pomocą drugiej osoby podłożyć część materiałów opakowaniowych (nie pokazano) pod tylną część ramy (1). **Druga osoba powinna trzymać ramę, aby ta nie przewróciła się podczas tego etapu montażu.**

Przymocować tylną podporę stabilizującą (2) do ramy (1) przy użyciu dwóch wkrętów M10 x 115mm (104).

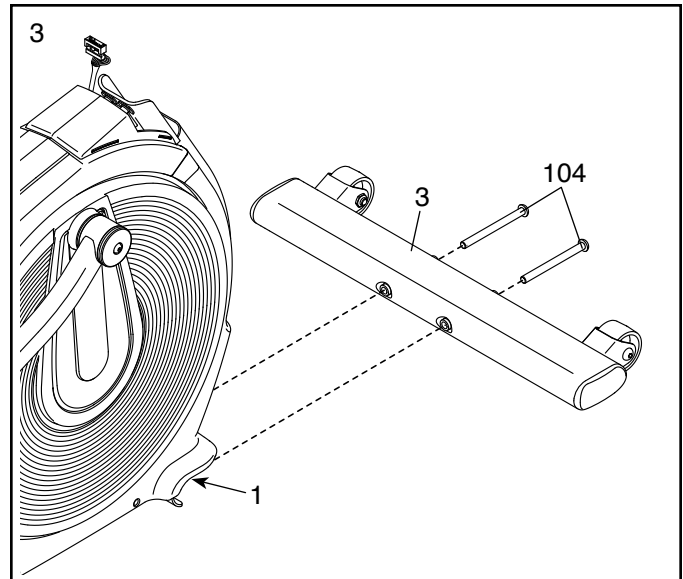
Usunąć materiały opakowaniowe spod tylnej części ramy (1).



3. Z pomocą drugiej osoby podłożyć część materiałów opakowaniowych (nie pokazano) pod przednią część ramy (1). **Druga osoba powinna trzymać ramę, aby ta nie przewróciła się podczas tego etapu montażu.**

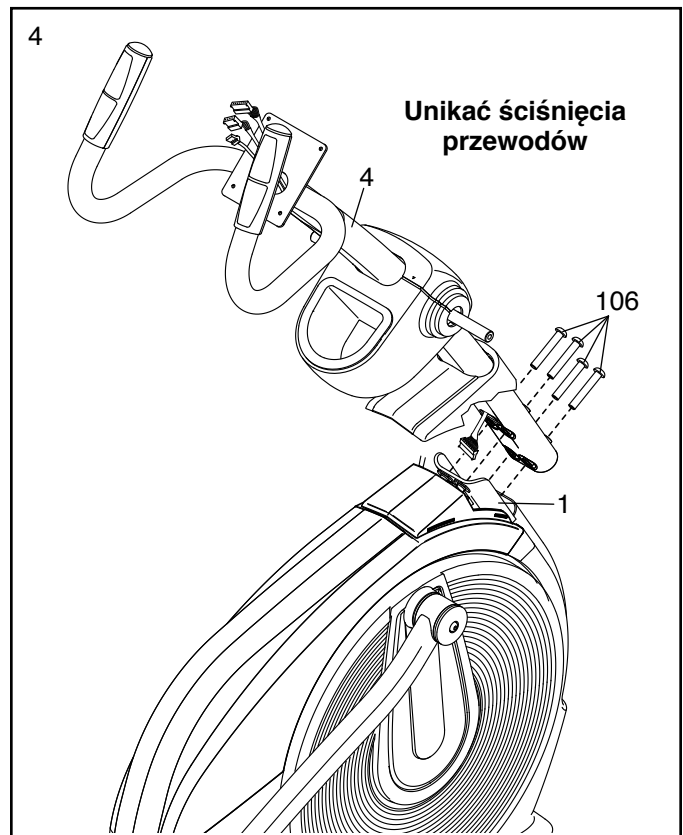
Przymocować przednią podporę stabilizującą (3) do ramy (1) przy użyciu dwóch wkrętów M10 x 115mm (104).

Usunąć materiały opakowania spod przedniej części ramy (1).



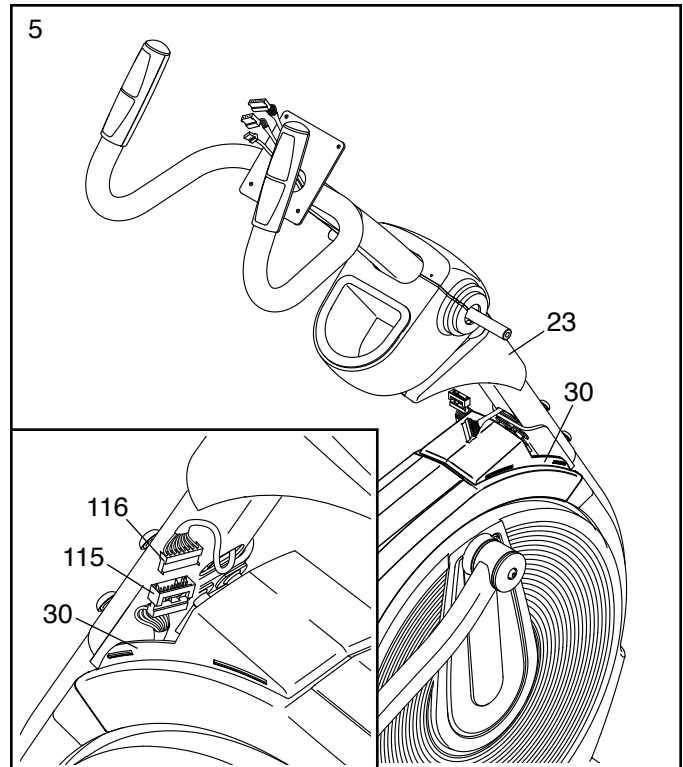
4. Ustawić wspornik (4) tak, jak pokazano.

Pomocna wskazówka: unikać ściśnięcia przewodów. Druga osoba powinna przytrzymać wspornik (4) przy ramie (1). Przymocować wspornik przy użyciu czterech wkrętów M10 x 60mm (106). **Lekko przykręcić wszystkie wkręty, a następnie je dokręcić.**



5. **Por. rysunek w tekście.** Podłączyć górny przewód (116) do dolnego przewodu (115). Wcisnąć złącza w dół w obudowę osłony (30).

Następnie nacisnąć osłonę wspornika (23) na obudowę osłony (30).

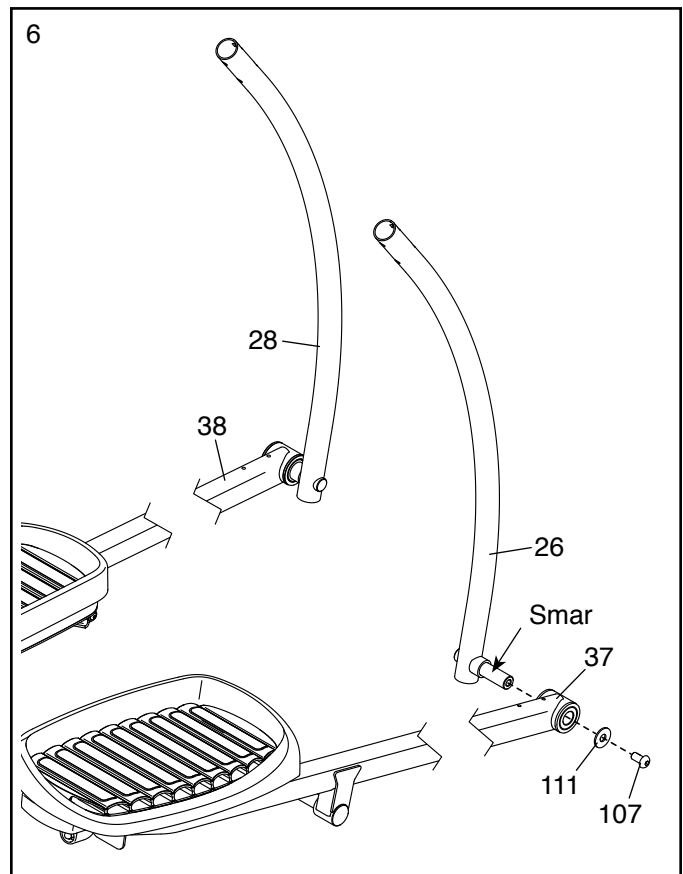


6. Odnaleźć podstawę prawego górnego ramienia korpusu (26) oraz ramię prawego pedału (37) i ustawić je tak, jak pokazano.

Korzystając z plastikowej torebki, by nie ubrudzić palców, nałożyć nieco dołączonego smaru na oś podstawy prawego górnego ramienia korpusu (26).

Nasunąć ramię prawego pedału (37) na podstawę prawego górnego ramienia korpusu (26). Przymocować ramię prawego pedału przy użyciu wkrętu M10 x 20mm (107) i podkładki M10 (111).

Powtórzyć ten etap montażu, aby przymocować ramię lewego pedału (38) do podstawy lewego górnego ramienia korpusu (28).

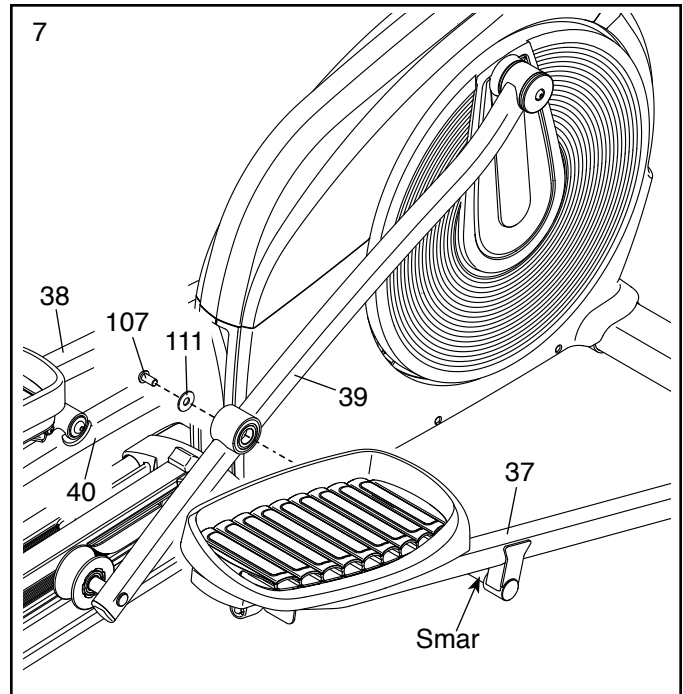


7. Nałożyć nieco dołączonego smaru na oś ramienia prawego pedału (37).

Wsunąć oś ramienia prawego pedału (37) w ramię prawego kółka (39).

Następnie dokręcić wkręty M10 x 20mm (107) z podkładką (111) na końcu ramienia prawego pedału (37).

Powtórzyć ten etap montażu, aby przymocować ramię lewego pedału (38) do ramienia lewego kółka.

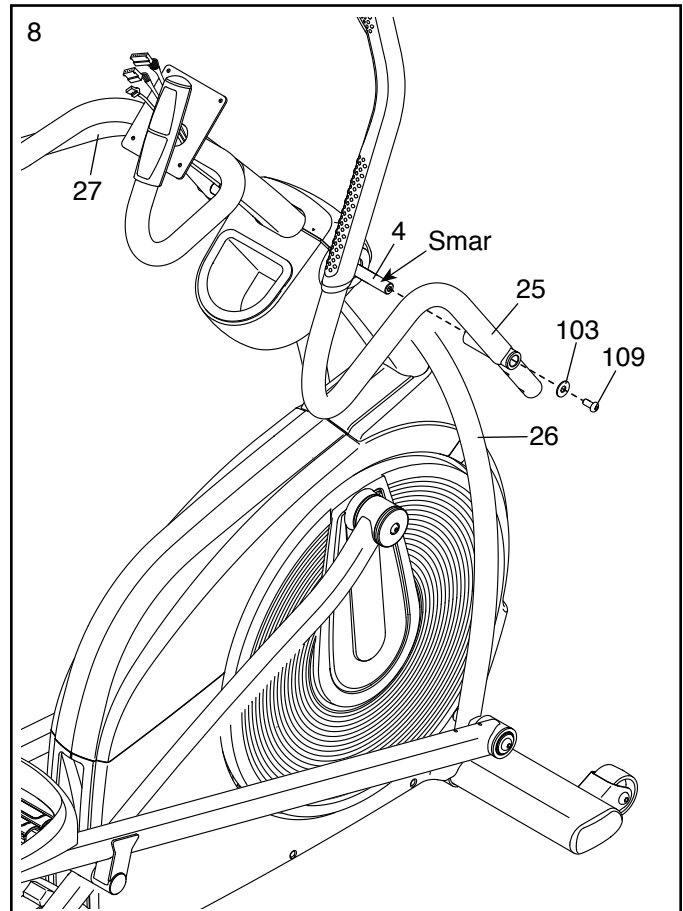


8. Odnaleźć prawe górne ramię korpusu (25) i ustawić je tak, jak pokazano. **Nie wsuwać jeszcze prawego górnego ramienia korpusu w podstawę prawego górnego ramienia korpusu (26).**

Nałożyć nieco dołączonego smaru na oś po prawej stronie wspornika (4).

Nasunąć prawe górne ramię korpusu (25) na prawą stronę wspornika (4). Przymocować oba górne ramiona korpusu przy użyciu wkręta M8 x 18mm (109) i podkładki M8 (103).

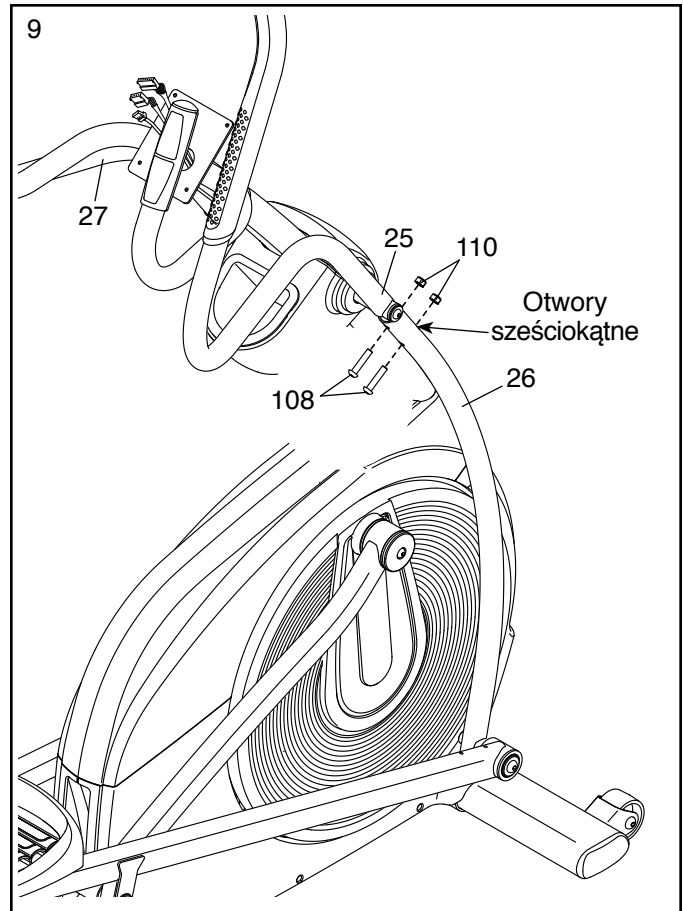
Powtórzyć ten etap montażu, aby przymocować lewe górne ramię korpusu (27) do wspornika (4).



9. Wsunąć prawe górne ramię korpusu (25) w podstawę prawego górnego ramienia korpusu (26).

Przymocować prawe górne ramię korpusu (25) przy użyciu dwóch śrub M8 x 38mm (108) i dwóch nakrętek za pomocą dwóch wkrętów M8 x 38mm (108) i dwóch nakrętek zabezpieczających M8 (110). **Upewnić się, że nakrętki zabezpieczające znajdują się w sześciokątnych otworach.**

Powtórzyć ten etap montażu, aby przymocować lewe górne ramię korpusu (27) do podstawy lewego górnego ramienia korpusu (nie pokazano).

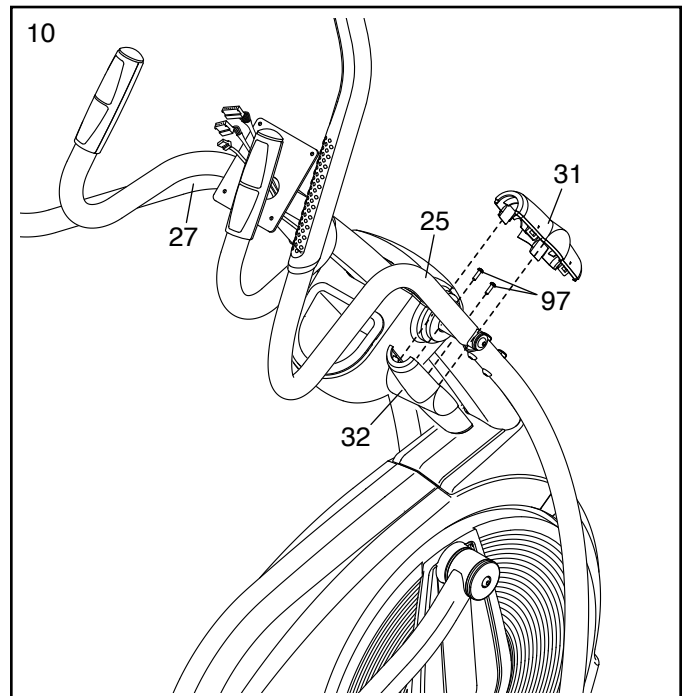


10. Odnaleźć górną osłonę korpusu A (31) i górną osłonę korpusu B (32) i ustawić je tak, jak pokazano.

Przymocować górną osłonę korpusu B (32) do prawego górnego ramienia korpusu (25) przy użyciu dwóch wkrętów M4 x 16mm (97).

Następnie wcisnąć górną osłonę korpusu A (31) na górną osłonę korpusu B (32).

Powtórzyć ten etap montażu dla drugiej strony maszyny eliptycznej.

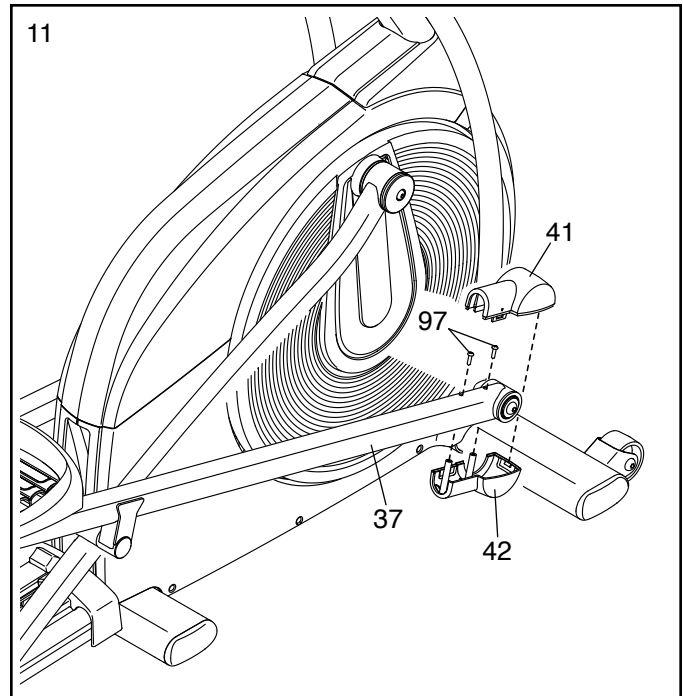


11. Odnaleźć osłonę ramienia prawego pedału A (41) i osłonę ramienia prawego pedału B (42); ustawić je tak, jak pokazano.

Przymocować osłonę ramienia prawego pedału B (42) do ramienia prawego pedału (37) przy użyciu dwóch wkrętów M4 x 16mm (97).

Następnie wcisnąć osłonę ramienia prawego pedału A (41) na osłonę ramienia prawego pedału B (42).

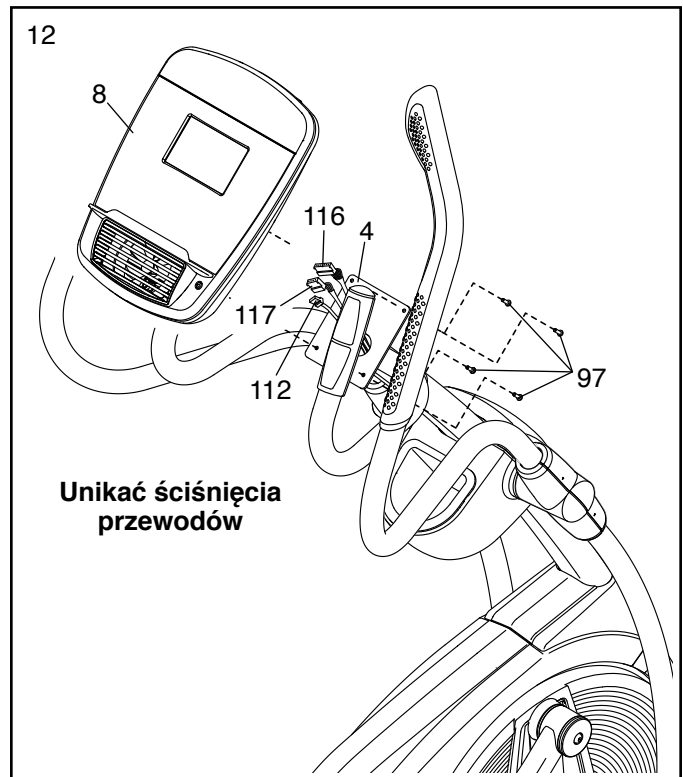
Powtórzyć ten etap montażu dla drugiej strony maszyny eliptycznej.



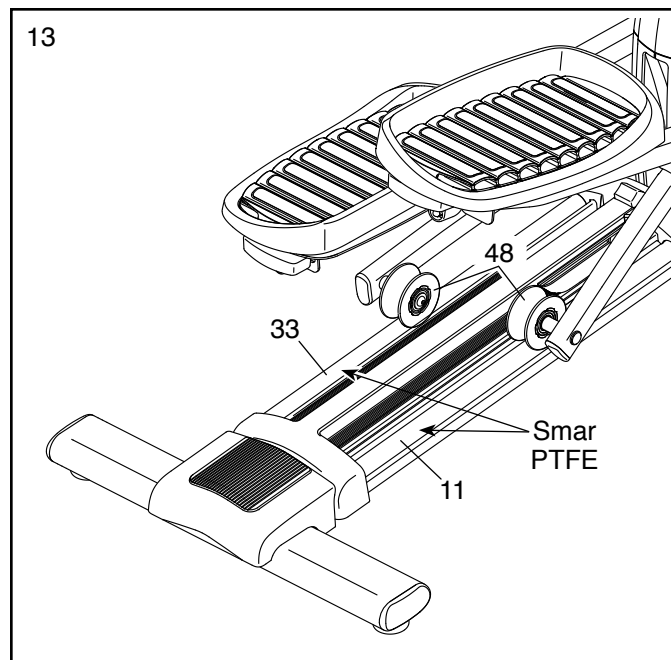
12. Podczas gdy druga osoba trzyma konsolę (8) w pobliżu wspornika (4), podłączyć przewód górny (116), przewód czujnika tętna (117) i przewód odbiornika (112) do odpowiednich gniazd z tyłu konsoli.

Złącza na przewodzie górnym (116), przewodzie czujnika tętna (117) i przewodzie odbiornika (112) powinny z łatwością wsunąć się do gniazd i wcisnąć się na miejsce. Jeśli złącze nie wsuwa się z łatwością do gniazda, należy obrócić złącze i spróbować ponownie. Nieprawidłowe podłączenie złącz grozi uszkodzeniem konsoli.

Pomocna wskazówka: unikać ściśnięcia przewodów. Przymocować konsolę (8) do wspornika (4) przy użyciu czterech wkrętów M4 x 16mm (97).



13. Nałożyć niewielką ilość dołączonego smaru PTFE na ręcznik papierowy. Równomiernie rozprowadzić cienką warstwę smaru PTFE wzdłuż prawej i lewej prowadnicy (11, 33), po której poruszają się kółka (48). Zetrzeć nadmiar smaru.



14. **Przed użyciem maszyny eliptycznej należy upewnić się, że wszystkie jej części zostały odpowiednio dokręcone.** Uwaga: zestaw może zawierać dodatkowe części. Umieścić matę pod maszyną eliptyczną, by chronić podłogę.

JAK KORZYSTAĆ Z MASZYNY ELIPTYCZNEJ

JAK PODŁĄCZYĆ DO GNIAZDKA KABEL ZASILAJĄCY

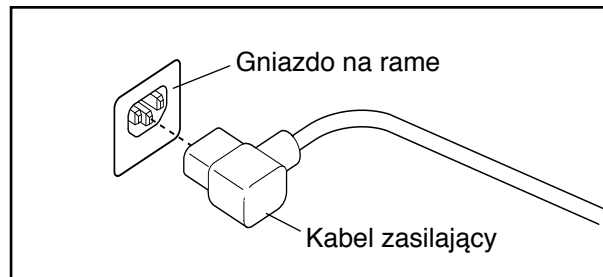
Ten produkt musi być uziemiony. W razie niepoprawnego funkcjonowania lub awarii, uziemienie stanowi ścieżkę najmniejszego oporu dla prądu elektrycznego i zmniejsza ryzyko porażenia prądem. Ten produkt wyposażony jest w kabel zasilający z przewodem uziemiającym i wtyczkę z uziemieniem. **WAŻNE:** w przypadku uszkodzenia kabla zasilającego należy wymienić kabel na nowy, zalecany przez producenta.

⚠ NIEBEZPIECZEŃSTWO:

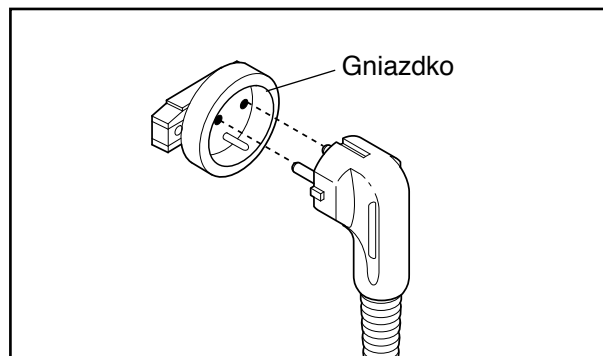
niewłaściwe podłączenie przewodu uziemiającego może skutkować podwyższonym ryzykiem porażenia prądem. Jeśli masz wątpliwości co do tego, czy produkt jest właściwie uziemiony, poproś o pomoc wykwalifikowanego elektryka lub pracownika obsługi urządzeń. Nie zmieniaj w żaden sposób wtyczki dołączonej do produktu — jeśli nie pasuje ona do gniazda, poproś wykwalifikowanego elektryka o zainstalowanie odpowiedniego gniazda.

Kieruj się poniższymi instrukcjami, aby podłączyć do gniazda kabel zasilający.

1. Włóż zaznaczony koniec kabla zasilającego do gniazda na rame.

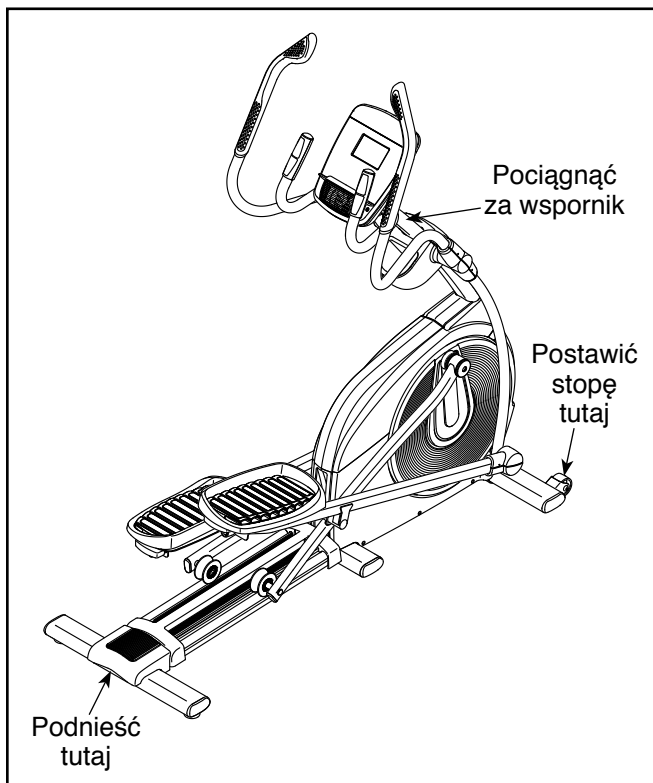


2. Podłącz kabel zasilania do odpowiedniego gniazda, które jest właściwie zainstalowane i uziemione w zgodzie ze wszystkimi lokalnymi kodeksami i rozporządzeniami.



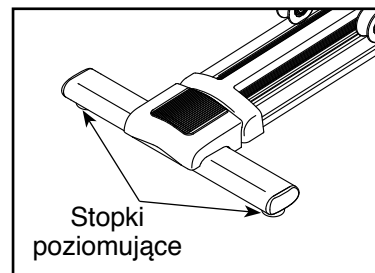
JAK PRZEMIESZCZAĆ ELIPTYCZNĄ MASZYNĘ DO ĆWICZEŃ

Z powodu rozmiarów oraz wagi maszyny eliptycznej, do przemieszczania jej niezbędne są dwie osoby. Stając z przodu maszyny eliptycznej, chwycić za wspornik, i oprzeć jedną stopę o jedno z kółek. Pociągnąć za wspornik. Druga osoba niech ciągnie za rączkę w górę, aż maszyna eliptyczna potoczy się na kółkach. Ostrożnie przemieścić maszynę eliptyczną w wybrane miejsce, a następnie opuścić ją na podłogę.



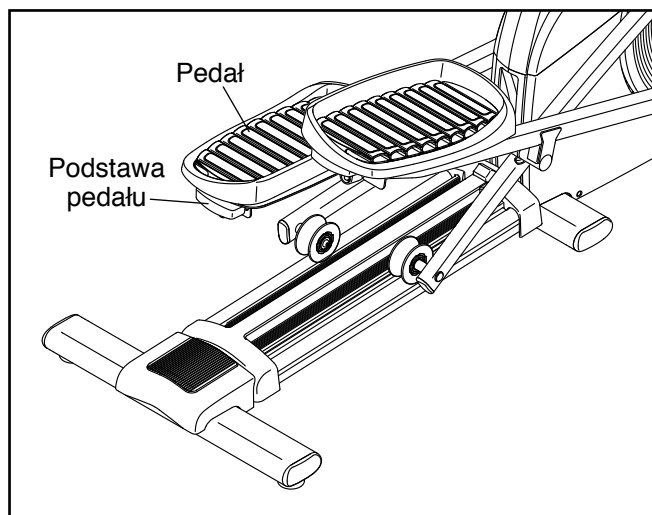
JAK WYPOZIOMOWAĆ ELIPTYCZNĄ MASZYNĘ DO ĆWICZEŃ

Jeśli maszyna eliptyczna nieco kołysze się na podłodze podczas używania, należy obracać jedną lub obiema stopkami poziomującymi pod tylną częścią ramy, aż kołysanie ustanie.



JAK REGULOWAĆ USTAWIENIE PEDAŁÓW

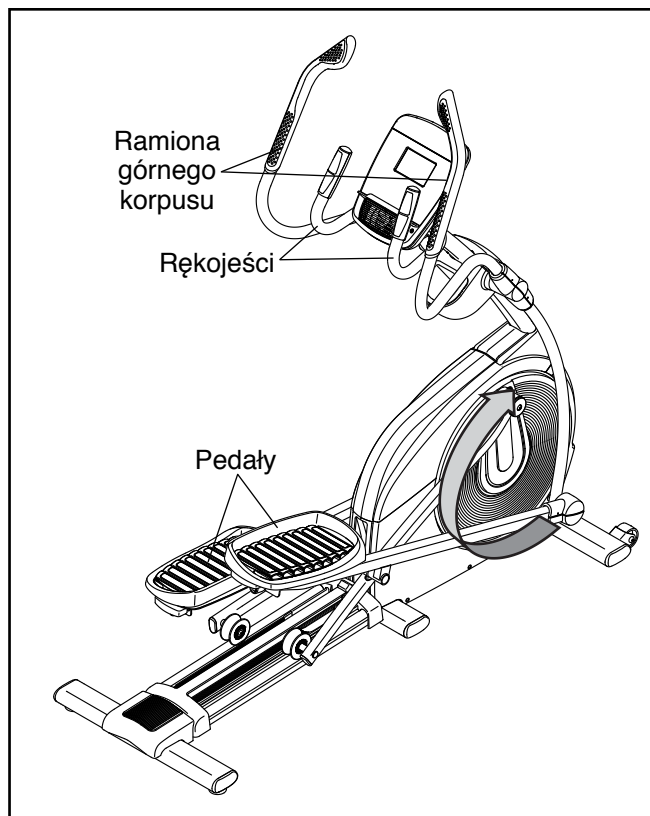
Każdy pedał można ustawić w kilku położeniach. Aby wyregulować ustawienie każdego pedału, wystarczy odciągnąć podstawę pedału, przesunąć pedał w wybrane położenie, a następnie zwolnić podstawę pedału, tak aby znalazła się w otworze regulacyjnym pod pedałem. **Oba pedały należy ustawić w tym samym położeniu**



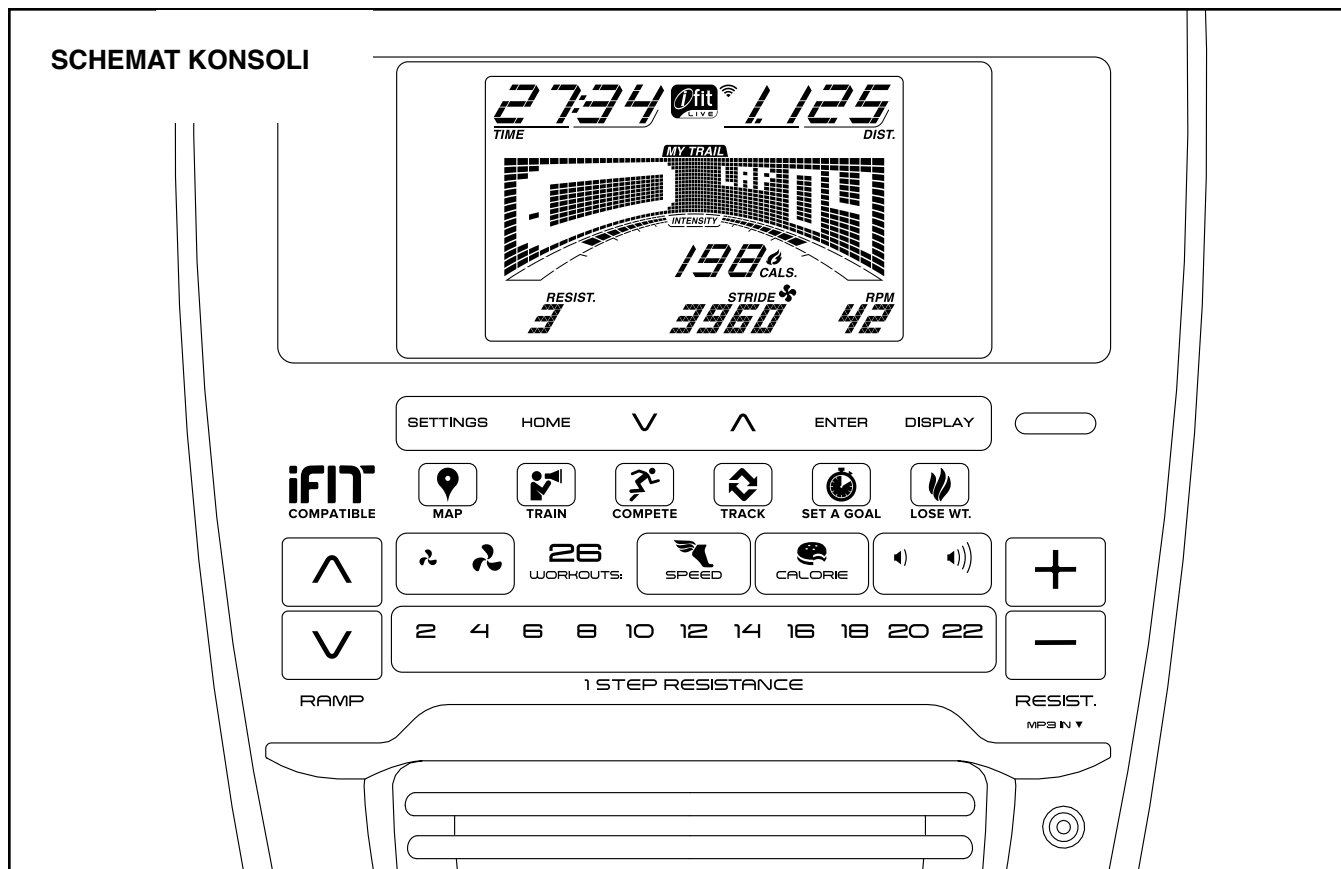
JAK KORZYSTAĆ Z ELIPTYCZNEJ MASZINY DO ĆWICZEŃ

Aby wejść na maszynę eliptyczną, przytrzymaj rękojeści lub ramiona górnego korpusu i wejdź na pedał znajdujący się w niższej pozycji. Następnie stań także na drugim pedale. Naciskaj na pedały, aż zaczną poruszać się stałym ruchem. **Uwaga: tarcze pedałów mogą obracać się w obie strony. Zaleca się, by obracać nimi w kierunku wskazanym strzałką, jednakże dla odmiany można poruszać nimi w przeciwnym kierunku.**

Aby zejść z maszyny eliptycznej, poczekaj, aż pedały całkowicie znieruchomieją. **Uwaga: maszyna eliptyczna nie jest wyposażona w wolnobieg; pedały będą poruszać się, aż zatrzyma się koło zamachowe.** Gdy pedały przestaną się poruszać, należy zejść najpierw z pedału znajdującego się wyżej. Następnie zejść z pedału znajdującego się niżej



SCHEMAT KONSOLI



IFIT.COM UŁATWIA REALIZACJĘ SPORTOWYCH CEŁÓW

Nowy sprzęt sportowy kompatybilny z iFit umożliwia korzystanie z szeregu funkcji dostępnych na portalu iFit.com, które ułatwiają realizację sportowych celów:



Ćwiczenia w dowolnym miejscu na świecie z dostosowywanymi Mapami Google.



Pobieranie programów ćwiczeń pomocnych w realizacji osobistych celów.



Mierzenie postępów i rywalizacja z innymi użytkownikami iFit.



Przesyłanie wyników ćwiczeń w chmurze iFit i śledzenie osiągnięć.



Ustalanie celów dotyczących liczby kalorii, czasu lub dystansu dla swojego programu ćwiczeń.



Wybór i pobieranie zestawów ćwiczeń odchudzających.

Więcej informacji można znaleźć na stronie iFit.com.

FUNKCJE KONSOLI

Rewolucyjna konsola oferuje szereg funkcji opracowanych, by uczynić ćwiczenia skuteczniejszymi i przyjemniejszymi.

Podczas korzystania z trybu manualnego konsoli można za dotknięciem przycisku zmieniać opór pedałów i nachylenie rampy. Podczas ćwiczeń konsola będzie nieustannie wyświetlać informacje o przebiegu ćwiczeń. Można również mierzyć rytm pracy serca przy użyciu dotykowego monitora pracy serca (**informacje dotyczące opcjonalnego monitora rytmu pracy serca na klatkę piersiową można znaleźć na s. 23**).

Konsola oferuje również gotowe programy ćwiczeń. Każdy program ćwiczeń automatycznie zmienia opór pedałów i nachylenie rampy, zapewniając skuteczność treningu. Można również ustalić cele dotyczące liczby kalorii, dystansu i czasu ćwiczeń.

Konsola dysponuje też trybem iFit, umożliwiającym komunikację z siecią bezprzewodową za pośrednictwem opcjonalnego modułu iFit. Tryb iFit pozwala na pobieranie indywidualnych programów ćwiczeń, tworzenie własnych programów ćwiczeń, śledzenie wyników ćwiczeń, ściganie się z innymi użytkownikami iFit oraz dostęp do wielu innych funkcji. **Aby w dowolnym momencie nabyć moduł iFit, prosimy odwiedzić stronę internetową www.iFit.com lub zadzwonić pod numer telefonu podany na przedniej okładce niniejszego podręcznika.**

Możesz nawet podłączyć własny odtwarzacz MP3 lub odtwarzacz płyt kompaktowych do systemu dźwiękowego konsoli i słuchać ulubionej muzyki lub książek w wersji audio podczas ćwiczenia.

Aby skorzystać z trybu manualnego, por. s. 18. Aby skorzystać z gotowego programu ćwiczeń, por. s. 20. Aby skorzystać z programu ćwiczeń z wyznaczonym celem, por. s. 21. Aby skorzystać z programu ćwiczeń iFit, por. s. 22. Aby skorzystać z systemu dźwiękowego, por. s. 23. Aby zmienić ustawienia konsoli, por. s. 24.

Uwaga: jeśli na wyświetlaczu znajduje się plastikowa folia ochronna, należy ją zdjąć.

JAK WŁĄCZYĆ ZASILANIE

WAŻNE: jeśli maszyna eliptyczna została wystawiona na działanie niskich temperatur, przed włączeniem urządzenia należy poczekać, aż osiągnie ono temperaturę pokojową. W przeciwnym wypadku wyświetlacze konsoli lub inne elektryczne komponenty mogą ulec uszkodzeniu.

Podłączyć przewód zasilający (por. JAK PODŁĄCZYĆ DO GNIAZDKA KABEL ZASILAJĄCY na s. 13). Następnie odnaleźć przycisk zasilania na ramie w pobliżu przewodu zasilającego. Nacisnąć przycisk zasilania, ustawiając go w położeniu resetowania.



Włączy się wyświetlacz, a konsola będzie gotowa do użytku.

Uwaga: przy pierwszym włączeniu zasilania nachylenie rampy może zostać automatycznie skalibrowane. Podczas kalibracji rampa uniesie się w górę i w dół. Gdy rampa przestanie się poruszać, kalibracja została zakończona.

WAŻNE: jeśli nachylenie rampy nie zostanie automatycznie skalibrowane, należy skalibrować rampę ręcznie (por. JAK SKALIBROWAĆ RAMPĘ na s. 25).

WAŻNE: konsola dysponuje trybem demo wyświetlacza, przeznaczonym do użytku podczas ekspozycji maszyny eliptycznej w sklepie. Jeśli tryb demo jest włączony, po zakończeniu ćwiczeń konsola nie wyłączy się, a wyświetlacz nie zostanie zresetowany. Aby wyłączyć tryb demo, por. krok 3 na s. 24.

JAK KORZYSTAĆ Z TRYBU MANUALNEGO

1. Aby włączyć konsolę, należy wcisnąć dowolny przycisk na konsoli lub zacząć pedałować.

Por. JAK WŁĄCZYĆ ZASILANIE na s. 17.

2. Wybór trybu manualnego.

Wielokrotnie nacisnąć przycisk Home (menu główne), Speed (prędkość) lub Calorie (kalorie), aby wybrać tryb manualny.

Jeśli bezprzewodowy moduł iFit nie znajduje się w konsoli i nie jest podłączony do iFit, tryb manualny zostanie wybrany automatycznie.

3. Zmienić opór pedałów i nachylenie rampy według potrzeb.

Podczas pedałowania można zmieniać opór pedałów, naciskając przycisk zwiększenia i zmniejszania oporu Resist. (opór) lub naciskając jeden z ponumerowanych przycisków 1 Step Resistance (opór etapowy).

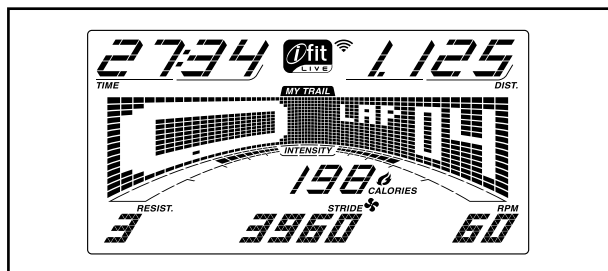
Uwaga: po naciśnięciu przycisku osiągnięcie przez pedały wybranego poziomu oporu zajmie chwilę.

Aby spowodować zmianę ruchu pedałów, można zmieniać nachylenie rampy. Aby zmienić nachylenie, należy nacisnąć przyciski zwiększania i zmniejszania nachylenia rampy Ramp (Rampa).

Uwaga: po naciśnięciu przycisku osiągnięcie przez rampę wybranego poziomu nachylenia zajmie chwilę.

4. Śledzenie postępów na wyświetlaczu.

Wyświetlacz może pokazywać następujące informacje o przebiegu ćwiczeń:



Cals. (kalorie): ten tryb wyświetlacza pokaże przybliżoną liczbę kalorii spalonych przez użytkownika.

Cals./Hr (kalorie na godzinę): Ten tryb wyświetlacza pokaże przybliżoną liczbę kalorii spalonych w godzinę.

Dist. (odległość): ten tryb wyświetlacza pokaże pokonaną odległość wyrażoną w milach lub w kilometrach.

Pulse (tętno): ten tryb wyświetlacza pokaże rytm pracy serca podczas korzystania z dotykowego monitora rytmu pracy serca lub opcjonalnego czujnika monitora rytmu pracy serca tętna na klatkę piersiową (por. s. 5).

Ramp (rampa): ten tryb wyświetlacza pokaże poziom nachylenia rampy na kilka sekund za każdym razem po zmianie poziomu nachylenia.

Resist. (opór): ten tryb wyświetlacza pokaże poziom oporu pedałów na kilka sekund za każdym razem po zmianie poziomu oporu.

RPM (prędkość): ten tryb wyświetlacza pokaże prędkość pedałowania w obrotach na minutę (rpm).

Stride (krok): ten tryb wyświetlacza pokaże liczbę wykonanych kroków.

Time (czas): gdy wybrany jest tryb manualny, ten tryb wyświetlacza pokaże upływ czasu. Gdy wybrano gotowy program ćwiczeń, ten tryb wyświetlacza pokaże zamiast upływu czasu czas pozostały do ukończenia programu ćwiczeń.

Matryca oferuje kilka zakładek wyświetlacza. Należy naciskać przycisk Display (wyświetlacz), aż pokaże się odpowiednia zakładka. Można także naciskać przyciski zwiększania i zmniejszania obok przycisku Enter.

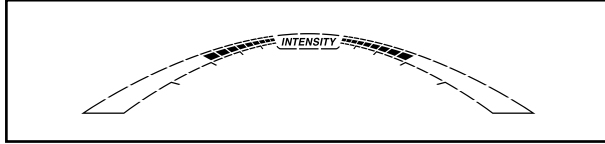
Speed (prędkość): ta zakładka pokaże profil ustawień prędkości programu ćwiczeń. Nowy segment pojawi się na zakończenie każdej minuty.

My Trail (moja trasa): ta zakładka pokaże trasę o długości 1/4 mili (400 m). Podczas ćwiczenia migający prostokąt pokaże postępy użytkownika. Zakładka My Trail pokaże także liczbę przebytych okrążeń.

Calorie (kalorie): ta zakładka pokaże przybliżoną liczbę kalorii spalonych przez użytkownika. Wysokość każdego segmentu symbolizuje liczbę kalorii spaloną podczas tego segmentu.

Incline (nachylenie): ta zakładka pokaże profil ustawień nachylenia w programie ćwiczeń. Nowy segment pojawi się na zakończenie każdej minuty.

Podczas ćwiczeń pasek poziomu intensywności ćwiczeń pokaże przybliżoną intensywność ćwiczeń.



Gdy podłączony jest bezprzewodowy moduł iFit, symbol sieci bezprzewodowej na górze wyświetlacza pokaże się jej sygnał. Cztery łuki oznaczają najsilniejszy sygnał.



Aby wyjść z trybu manualnego, należy nacisnąć przycisk Home (Menu główne). Jeśli to konieczne, nacisnąć ponownie przycisk Home (Menu główne).

Poziom głośności konsoli można zmienić, naciskając przyciski zwiększania i zmniejszania głośności.

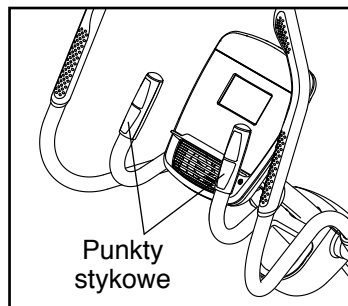


5. Pomiar rytmu pracy serca.

Pomiaru rytmu pracy serca można dokonywać przy użyciu dotykowego monitora rytmu pracy serca lub opcjonalnego monitora pracy serca na klatkę piersiową (**więcej informacji o opcjonalnym monitorze pracy serca można znaleźć na s. 23**).

Jeśli na metalowych punktach stykowych dotykowego monitora pracy serca umieszczona jest folia ochronna, należy ją zdjąć.

Aby dokonać pomiaru rytmu pracy serca, należy przytrzymać dotykowy monitora pracy serca dłońmi, umieszczając je na metalowych punktach stykowych. **Nie należy przesuwając rąk ani ścisnąć zbyt mocno punktów stykowych.**

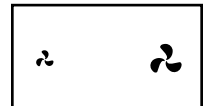


Po wykryciu tętna przy każdym uderzeniu serca użytkownika na wyświetlaczu będzie migać symbol serca, pojawi się jedna lub dwie kreski oraz pokaże się odczyt pomiaru rytmu pracy serca. **W celu najdokładniejszego odczytu rytmu pracy serca, przytrzymaj punkty stykowe przez co najmniej 15 sekund.**

Jeśli wyświetlacz nie pokazuje rytmu pracy serca, użytkownik powinien sprawdzić, czy jego dłonie znajdują się w opisanym powyżej położeniu. Nie należy nie przesuwając rąk ani nie ścisnąć metalowych punktów stykowych zbyt mocno. Aby zapewnić optymalne działanie urządzenia, metalowe punkty stykowe należy czyścić miękką szmatką; **nigdy nie należy stosować do ich czyszczenia alkoholu, substancji ściernych ani chemikaliów.**

6. Włączenie wentylatora.

Wentylator oferuje wysokie, niskie i automatyczne ustawienie prędkości. Po wybraniu trybu automatycznego prędkość wentylatora będzie zwiększać lub zmniejszać się automatycznie, w zależności od prędkości pedałowania. Aby wybrać prędkość wentylatora lub wyłączyć go, należy kilkakrotnie nacisnąć przycisk wentylatora.



Uwaga: Jeśli pedały nie poruszają się przez trzydzieści sekund, wentylator wyłączy się automatycznie.

7. Po zakończeniu ćwiczeń odłączyć przewód zasilający.

Jeśli pedały nie poruszają się przez kilka sekund, rozlegnie się sygnał dźwiękowy i konsola spauzuje.

Jeśli pedały nie poruszają się przez kilka minut ani nie jest naciskany żaden z przycisków, konsola wyłączy się, a wyświetlacz zostanie zresetowany.

Po zakończeniu ćwiczeń należy ustawić przycisk zasilania w położeniu off (wył.) i odłączyć przewód zasilający. **WAŻNE: w przeciwnym razie elektryczne części roweru treningowego mogą się przedwcześnie zużyć.**

JAK KORZYSTAĆ Z GOTOWEGO PROGRAMU ĆWICZEŃ

1. Aby włączyć konsolę, należy wcisnąć dowolny przycisk na konsoli lub zacząć pedałować.

Por. JAK WŁĄCZYĆ ZASILANIE na s. 17.

2. Wybór gotowego programu ćwiczeń.

Aby wybrać gotowy program ćwiczeń, należy kilkakrotnie nacisnąć przycisk Speed (Prędkość) lub Calorie (kalorie), aż na wyświetlaczu pojawi się dany program ćwiczeń.

Po wybraniu gotowego programu ćwiczeń wyświetlacz pokaże czas trwania programu i jego nazwę. Profil ustawień prędkości programu ćwiczeń pojawi się na matrycy.

Na wyświetlaczu pojawi się też maksymalna prędkość pedałowania (rmp), maksymalny poziom oporu i maksymalny poziom nachylenia rampy.

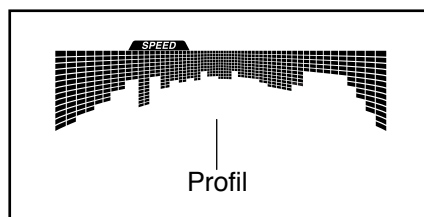
3. Program ćwiczeń rozpoczyna się, zaczynając pedałować.

Każdy program ćwiczeń jest podzielony na jednonumitowe odcinki. Dla każdego odcinka zaprogramowano jeden poziom oporu, jeden poziom nachylenia rampy i docelową liczbę obrotów na minutę (prędkość). Uwaga: ten sam poziom oporu, poziom nachylenia rampy i/lub docelową liczbę obrotów na minutę może być zaprogramowany dla kilku kolejnych odcinków.

Poziom oporu, poziom nachylenia rampy i docelowa liczba obrotów na minutę pojawią się w matrycy.

Podczas programu ćwiczeń profile na zakładce prędkości i nachylenia pokażą postępy użytkownika. Migający odcinek profilu symbolizuje bieżący odcinek programu ćwiczeń. Wysokość migającego odcinka wskazuje docelowe tempo lub poziom nachylenia dla bieżącego odcinka.

Na końcu każdego odcinka programu ćwiczeń rozlegnie się seria sygnałów dźwiękowych i zacznie migać następny odcinek. Jeśli dla następnego



odcinka zaprogramowany jest inny poziom oporu, poziom nachylenia rampy i/lub docelowa liczba obrotów na minutę, wartości te pojawią się na kilka sekund na wyświetlaczu. Następnie opór pedałów i poziom nachylenia rampy zostanie zmieniony.

Podczas ćwiczeń urządzenie wyświetlać będzie wskazówki ułatwiające utrzymanie prędkości pedałowania zbliżonej do docelowej liczby obrotów na minutę w bieżącym segmencie. **Jeśli na wyświetlaczu pojawi się strzałka skierowana w górę, należy przyspieszyć. Jeśli pojawi się strzałka skierowana w dół, należy zwolnić. Jeśli nie pojawi się żadna strzałka, należy utrzymywać to samo tempo.**

WAŻNE: docelowa liczba obrotów na minutę ma jedynie zadanie motywacyjne. Rzeczywista prędkość pedałowania może być od niej niższa. Użytkownik powinien pedałować w odpowiednim dla siebie tempie.

Jeśli poziom oporu lub poziom nachylenia dla danego odcinka jest zbyt wysoki lub zbyt niski, można ręcznie zmienić ustawienia, naciskając przyciski Resist. (Opór) lub Ramp (Rampa). **WAŻNE: po zakończeniu bieżącego odcinka programu ćwiczeń pedały automatycznie dostosują się do poziomu oporu zaprogramowanego dla następnego odcinka, a rampa automatycznie dostosuje się do poziomu nachylenia zaprogramowanego dla następnego odcinka.**

Program ćwiczeń będzie w ten sposób kontynuowany aż do zakończenia ostatniego odcinka. Aby w dowolnym momencie przerwać ćwiczenie, należy przestać pedałować. Czas zacznie migać na wyświetlaczu. Aby ponownie uruchomić program, wystarczy ponownie zacząć pedałować.

4. Śledzenie postępów na wyświetlaczu.

Por. p. 4 na s. 18.

5. Pomiar rytmu pracy serca.

Por. p. 5 na s. 19.

6. Włączenie wentylatora.

Por. p. 6 na s. 19.

7. Po zakończeniu ćwiczeń odłączyć przewód zasilający.

Por. p. 7 na s. 19.

JAK KORZYSTAĆ Z PROGRAMU ĆWICZEŃ Z WYZNACZONYM CELEM

1. Aby włączyć konsolę, należy wcisnąć dowolny przycisk na konsoli lub zacząć pedałować.

Por. JAK WŁĄCZYĆ ZASILANIE na s. 17.

2. Ustawianie celu dotyczącego liczby kalorii, dystansu lub czasu.

Aby ustawić cel dotyczący liczby kalorii, dystansu lub czasu, należy najpierw nacisnąć przycisk Set A Goal (ustaw cel).

Następnie naciskać przyciski zwiększania i zmniejszania obok przycisku Enter, aż na wyświetlaczu pojawi się nazwa odpowiedniego celu. Następnie nacisnąć przycisk Enter.

Następnie naciskać przyciski zwiększania i zmniejszania obok przycisku Enter, aby ustawić odpowiedni cel.

3. Program ćwiczeń rozpoczyna się, zaczynając pedałować.

Każdy program ćwiczeń jest podzielony na jedno-minutowe odcinki.

Podczas ćwiczeń można ręcznie zmienić opór pedałów i nachylenie rampy, naciskając przyciski Resist. (opór) i przyciski Ramp (rampa).

Uwaga: w przypadku ręcznej zmiany poziomu oporu lub poziomu nachylenia rampy podczas programu ćwiczeń z wyznaczonym celem dotyczącym liczby kalorii, długość programu ćwiczeń zostanie automatycznie zmieniona, aby cel dotyczący liczby kalorii został zrealizowany.

Uwaga: cel dotyczący liczby kalorii to szacunkowa liczba kalorii, którą użytkownik spali podczas programu ćwiczeń. Rzeczywista liczba spalonych kalorii zależy od wielu czynników, takich jak masa ciała użytkownika. Na liczbę spalonych kalorii wpłynie też ręczna zmiana poziomu oporu lub poziomu nachylenia rampy podczas programu ćwiczeń.

Program ćwiczeń będzie kontynuowany aż do osiągnięcia celu dotyczącego spalonych kalorii, dystansu lub czasu. Aby zatrzymać program ćwiczeń, należy przestać pedałować. Na wyświetlaczu zatrzyma się odliczanie czasu. Aby ponownie uruchomić program, wystarczy ponownie zacząć pedałować.

4. Śledzenie postępów na wyświetlaczu.

Podczas ćwiczeń na wyświetlaczu odliczana będzie liczba kalorii, czas lub dystans, aż do osiągnięcia wyznaczonego celu.

Por. p. 4 na s. 18.

5. Pomiar rytmu pracy serca.

Por. p. 5 na s. 19.

6. Włączenie wentylatora.

Por. p. 6 na s. 19.

7. Po zakończeniu ćwiczeń odłączyć przewód zasilający.

Por. p. 7 na s. 19.

JAK KORZYSTAĆ Z PROGRAMU ĆWICZEŃ IFIT

Aby korzystać programu ćwiczeń iFit, trzeba posiadać moduł iFit. **Aby w dowolnym momencie nabyć moduł iFit, prosimy odwiedzić stronę internetową www.ifit.com lub zadzwonić pod numer telefonu podany na przedniej okładce niniejszego podręcznika.**

Uwaga: aby korzystać z modułu iFit, trzeba mieć dostęp do komputera podłączonego do Internetu i dysponującego portem USB. Trzeba mieć także członkostwo w portalu iFit.com. Aby korzystać z bezprzewodowego modułu iFit, należy też mieć własną sieć bezprzewodową z routerem 802.11b z włączonym identyfikatorem sieci (ukryte sieci nie są obsługiwane).

1. Aby włączyć konsolę, należy wcisnąć dowolny przycisk na konsoli lub zacząć pedałować.

Zob. JAK WŁĄCZYĆ ZASILANIE na s. 17.

2. Włożenie modułu iFit do konsoli.

Aby korzystać z programu ćwiczeń iFit, należy sprawdzić, czy moduł iFit jest włożony do konsoli.

WAŻNE: ze względów bezpieczeństwa antena i przekaźnik modułu iFit muszą być umieszczone w odległości co najmniej 20 cm od przebywających w pobliżu ludzi i nie mogą znajdować się w pobliżu innej anteny bądź przekaźnika ani być do nich podłączone.

3. Wybór użytkownika.

Jeśli zarejestrowany jest więcej niż jeden użytkownik, można zmieniać użytkowników na głównym ekranie modułu iFit. Aby wybrać użytkownika, należy naciskać przyciski zwiększania i zmniejszania obok przycisku Enter.

4. Wybór programu ćwiczeń iFit.

Aby wybrać program ćwiczeń iFit, należy nacisnąć jeden z przycisków iFit. Niektóre programy ćwiczeń należy przed pobraniem dodać do swojego planu na stronie www.ifit.com.

Naciśnij przycisk Map (mapa), przycisk Train (trenuj), lub Lose Wt. (przegraj wagę) przycisk, aby pobrać następny trening tego typu w harmonogramie.

Nacisnąć przycisk Compete (konkuruj), aby wziąć udział w uprzednio zaplanowanym wyścigu.

Nacisnąć przycisk Track (Historia), aby ponownie uruchomić niedawno ukończony program iFit ze swojego planu. Następnie należy naciskać przyciski strzałek w górę i w dół, aby wybrać odpowiedni program ćwiczeń. Następnie nacisnąć przycisk Enter, aby rozpocząć program ćwiczeń.

Więcej informacji o programach ćwiczeń iFit można znaleźć na stronie internetowej www.ifit.com.

Po wybraniu programu ćwiczeń iFit wyświetlacz pokaże czas trwania programu ćwiczeń i przybliżoną liczbę kalorii, które spali użytkownik. Wyświetlacz może także pokazać nazwę programu ćwiczeń. W przypadku wybrania zawodów wyświetlacz może odliczać czas do rozpoczęcia wyścigu.

Uwaga: przy użyciu przycisków iFit można też uruchamiać programy ćwiczeń demo. Aby skorzystać z programów ćwiczeń demo, należy wyjąć moduł iFit z konsoli i nacisnąć jeden z przycisków iFit.

5. Rozpoczęcie programu ćwiczeń.

Por. p. 3 na s. 20.

Niektóre programy ćwiczeń prowadzone są przez trenera audio. Można wybrać ustawienie trenera audio (por. JAK ZMIENIĆ USTAWIENIA KONSOLI na s. 24).

Aby w dowolnym momencie przerwać ćwiczenie, należy przestać pedałować. Na wyświetlaczu zacznie migać czas. Aby ponownie uruchomić program, wystarczy ponownie zacząć pedałować.

6. Śledzenie postępów na wyświetlaczu.

Por. p. 4 na s. 18.

Zakładka My Trail (moja trasa) pokaże mapę pokonanej trasy lub tor bieżni i liczbę pokonanych okrążeń.

Podczas zawodów zakładka Compete (konkuruj) pokaże postępy użytkownika w wyścigu. Podczas wyścigu górna linia na matrycy pokaże pokonany fragment wyścigu. Inne linie symbolizują osoby ścigające się z użytkownikiem. Koniec matrycy to koniec wyścigu.

7. Pomiar rytmu pracy serca.

Por. p. 5 na s. 19.

8. Włączenie wentylatora.

Por. p. 6 na s. 19.

9. Po zakończeniu ćwiczeń odłączyć przewód zasilający.

Por. p. 7 na s. 19.

Więcej informacji o trybie iFit można znaleźć na stronie internetowej www.iFit.com.

JAK KORZYSTAĆ Z SYSTEMU DŹWIĘKOWEGO

Aby odtwarzać muzykę lub książki w wersji audio podczas ćwiczeń, należy podłączyć dołączony przewód audio do gniazda w konsoli i do gniazda w swoim odtwarzaczu MP3 lub odtwarzaczu CD. **Należy sprawdzić, czy przewód audio jest podłączony do końca.** **Uwaga: przewód audio można nabyć w sklepie z artykułami elektrycznymi.**

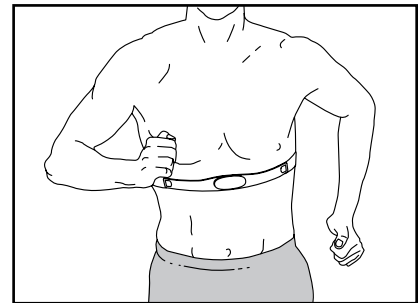
Następnie naciśnięć przycisk odtwarzania na swoim odtwarzaczu MP3 lub odtwarzaczu CD. Głośność można regulować przy użyciu regulatora głośności na swoim odtwarzaczu MP3 lub odtwarzacz CD bądź naciskając przyciski zwiększania i zmniejszania głośności na konsoli.



OPCJONALNY MONITOR RYTMU PRACY SERCA NA KLATKĘ PIERSIOWĄ

Utrzymanie właściwego rytmu pracy serca podczas ćwiczeń ma zasadnicze znaczenie dla uzyskania najlepszych wyników w zakresie spalania tłuszczu i wzmocnienia układu sercowo-naczyniowego.

Opcjonalny monitor rytmu pracy serca na klatkę piersiową umożliwia nieustanne monitorowanie rytmu pracy serca podczas ćwiczeń, co pozwala realizować osobiste cele sportowe. **Informacje dotyczące zakupu monitora rytmu pracy serca na klatkę piersiową podano na przedniej okładce niniejszego podręcznika.**



JAK ZMIENIAĆ USTAWIENIA KONSOLI

1. Wybór trybu ustawień.

Aby wybrać tryb ustawień, należy nacisnąć przycisk Settings (ustawienia).

Wyświetlacz pokaże całkowitą liczbę godzin pracy maszyny eliptycznej oraz całkowity pokonany dystans (w milach lub kilometrach).

Jeśli do konsoli podłączony jest moduł iFit, na wyświetlaczu pojawi się komunikat WIFI MODULE (moduł WiFi) lub USB MODULE (moduł usb).

Jeśli moduł nie jest podłączony, na wyświetlaczu pojawi się komunikat NO IFIT MODULE (brak modułu iFit). Jeśli moduł nie jest podłączony, niektóre opcje ustawień nie będą dostępne.

2. Nawigacja w trybie ustawień.

Jeśli wybrano tryb ustawień, matryca wyświetlacza pokaże kilka opcjonalnych ekranów. Aby wybrać odpowiedni opcjonalny ekran, należy kilkakrotnie nacisnąć przycisk zmniejszania obok przycisku Enter.

W dolnej części wyświetlacza pojawią się instrukcje dla wybranego opcjonalnego ekranu. **Należy postępować zgodnie z instrukcjami podanymi w dolnej części wyświetlacza.**

3. Zmiana ustawień.

Demo: konsola dysponuje trybem demo, przeznaczonym do użytku podczas ekspozycji maszyny eliptycznej w sklepie. Aby włączyć (on) lub wyłączyć (off) tryb demo, należy kilkakrotnie nacisnąć przycisk Enter.

Units (jednostki): na wyświetlaczu pojawi się obecnie wybrana jednostka pomiaru. Aby zmienić jednostkę pomiaru, należy kilkakrotnie nacisnąć przycisk Enter. Aby zobaczyć dystans w milach, należy wybrać opcję ENGLISH (jednostki angielskie). Aby zobaczyć dystans w kilometrach, należy wybrać opcję METRIC (jednostki metryczne).

Contrast Level (poziom kontrastu): na wyświetlaczu pojawi się obecnie wybrany poziom kontrastu. Aby zmienić poziom kontrastu, należy naciskać przyciski zwiększania i zmniejszania Ramp (rampa).

Trainer Voice (głos trenera): na wyświetlaczu pojawi się obecnie wybrane ustawienie trenera audio. Aby włączyć (on) lub wyłączyć (off) trenera audio, należy kilkakrotnie nacisnąć przycisk Enter.

Default Menu (domyślne menu): domyślne menu pojawi się po naciśnięciu przycisku Home (menu główne). Aby wybrać tryb manualny lub menu iFit jako domyślne menu, należy kilkakrotnie nacisnąć przycisk Enter.

Check Status (sprawdzanie statusu): na wyświetlaczu pojawi się komunikat CHECK WIFI STATUS (sprawdzanie statusu WiFi) lub CHECK USB STATUS (sprawdzanie statusu usb). Nacisnąc przycisk Enter. Po kilku sekundach na wyświetlaczu pojawi się status modułu iFit. Aby wyjść z tego wyświetlacza, należy nacisnąć przycisk Settings (ustawienia).

Send/Receive (wysyłanie/Odbieranie): na wyświetlaczu pojawi się komunikat SEND/RECEIVE DATA (wysyłanie/odbieranie danych). Nacisnąc przycisk Enter. Konsola sprawdzi, czy dostępne są programy ćwiczeń iFit i oprogramowanie firmowe do pobrania.

4. Wyjście z trybu ustawień.

Aby wyjść z trybu ustawień, należy nacisnąć przycisk Settings (ustawienia).

KONSERWACJA I ROZWIĄZYWANIE PROBLEMÓW

Należy regularnie sprawdzać i dokręcać wszystkie części maszyny eliptycznej. Natychmiast wymieniać wszelkie zużyte części.

Do czyszczenia maszyny eliptycznej używać wilgotnej szmatki i niewielkiej ilości łagodnego mydła. **WAŻNE: aby nie zniszczyć konsoli, należy unikać narażenia jej na działanie płynów i bezpośrednie działanie światła słonecznego.**

JAK NAOLIWIĆ PROWADNICE

Aby zapewnić optymalne działanie urządzenia, należy co trzy miesiące nałożyć niewielką ilość smaru PTFE na prowadnice rampy. Instrukcje podano w p. 13 na s. 12.

WYKRYWANIE I USUWANIE PROBLEMÓW Z KONSOLĄ

Jeśli konsola nie włącza się, należy sprawdzić, czy przewód zasilający jest całkowicie podłączony.

Jeśli na wyświetlaczu konsoli pojawią się linie, por. **JAK ZMIENIĆ USTAWIENIA KONSOLI** na s. 24 należy dostosować poziom kontrastu wyświetlacza.

Jeśli konsola nie wyświetla rytmu pracy serca, gdy użytkownik trzyma dotykowy monitor pracy serca lub jeśli wyświetlany rytm serca jest zbyt wysoki lub zbyt niski, por. p. 5 na s. 19.

JAK SKALIBROWAĆ RAMPĘ

Jeśli rampa nie działa prawidłowo, może wymagać kalibracji. Aby skalibrować rampę, należy nacisnąć i przytrzymać przez kilka sekund przycisk Calorie (kalorie), aż na wyświetlaczu pojawi się tryb testowy.

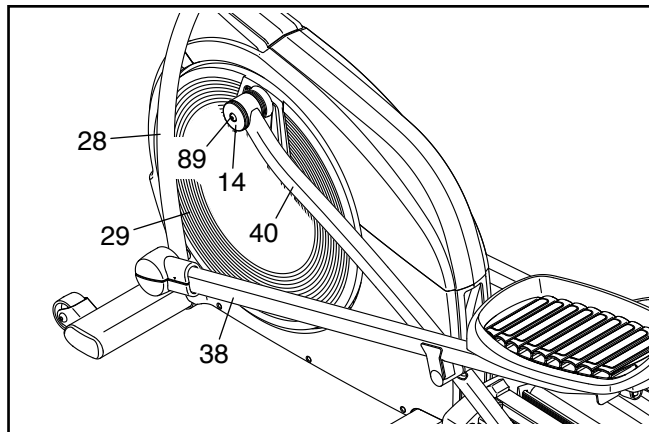
Następnie należy ponownie nacisnąć przycisk Calorie (kalorie). Następnie należy nacisnąć przycisk zwiększenia lub zwiększenia Ramp (rampa), aby skalibrować rampę. Podczas kalibracji rampa uniesie się w górę i w dół.

Gdy rampa przestanie się poruszać, kalibracja została zakończona. Następnie należy kilkakrotnie nacisnąć przycisk Calorie (kalorie), aby wyjść z trybu kalibracji.

JAK WYREGULOWAĆ PRZEKAŹNIK

Jeśli konsola nie wyświetla prawidłowych informacji, należy wyregulować przełącznik. **Najpierw należy nacisnąć przycisk zasilania, aby ustawić go w położeniu off (wył.) i odłączyć przewód zasilający.**

Por. rysunek poniżej. Wyjąć wkręt pasowany M8 x 14mm (89), osłonę ramienia kółka (14) i podkładkę M8 (nie pokazano) z ramienia lewego kółka (40).

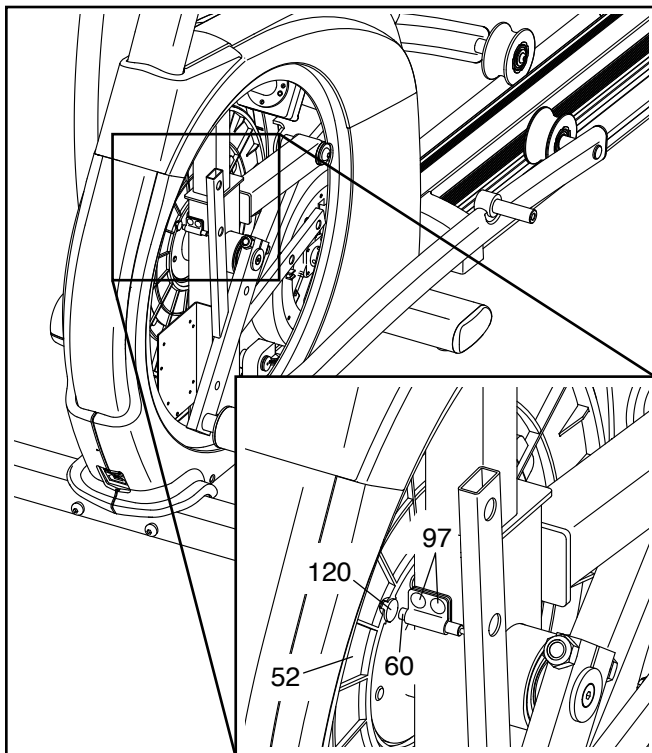


Por. p. 10 na s. p. s. 10. Zdjąć górne osłony korpusu A i B (31, 32) z lewego górnego ramienia korpusu (27).

Por. p. 9 na s. p. s. 10. Wyjąć lewe górne ramię korpusu (27) z podstawy lewego górnego ramienia korpusu (28).

Por. rysunek poniżej. Zdjąć z maszyny eliptycznej ramię lewego kółka (40), ramię lewego pedału (38) i podstawę lewego górnego ramienia korpusu (28). Następnie przy użyciu płaskiego śrubokrętu zdjąć lewy dysk (29).

Następnie odnaleźć przełącznik (60). Obracać kołem pasowym (52), aż magnes (120) zrówna się z przełącznikiem.



Poluzować dwa wskazane wkręty M4 x 16mm (97), ale ich nie wyjmować. Następnie odsunąć przełącznik (60) nieco dalej od magnesu (120), a następnie dokręcić wkręty.

Następnie podłączyć przewód zasilający, nacisnąć przycisk zasilania, aby ustawić go w położeniu resetowania, i poruszyć kołem pasowym (52) w przód i w tył na tyle, by magnes (120) kilkakrotnie minął przełącznik (60). Powtarzać te czynności do momentu, aż konsola zacznie wyświetlać prawidłowe informacje.

Gdy przełącznik zostanie odpowiednio wyregulowany, należy nacisnąć przycisk zasilania, aby ustawić go w położeniu off (wył.), i odłączyć przewód zasilający. Powtórzyć powyższe czynności w odwrotnej kolejności i założyć lewy dysk, ramię lewego pedału, podstawę lewego górnego ramienia korpusu i lewe ramię kółka. Następnie podłączyć przewód zasilający i nacisnąć przycisk zasilania, aby znalazł się w położeniu resetowania.

JAK WYREGULOWAĆ pasek napędowy

Jeśli pedały opadają podczas pedałowania, mimo ustawienia oporu pedałów na najwyższym poziomie, być może należy wyregulować pasek napędowy. **Najpierw należy nacisnąć przycisk zasilania, aby ustawić go w położeniu off (wył.) i odłączyć przewód zasilający.**

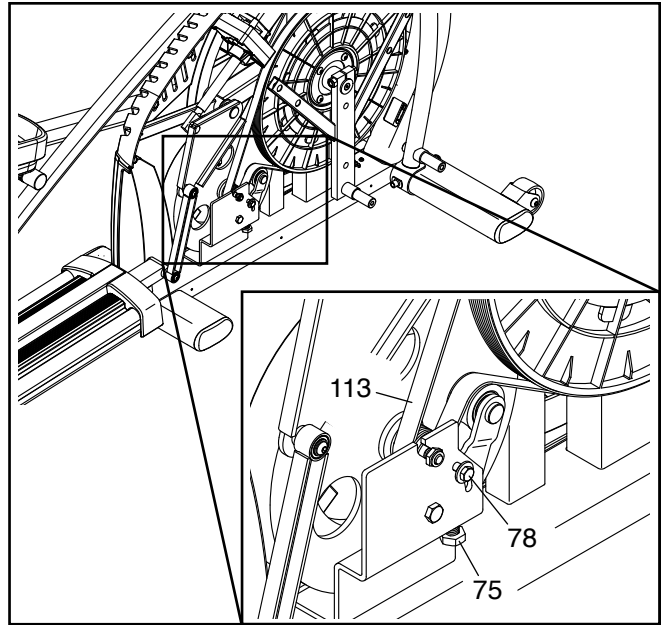
Por. RYSUNEK ZŁOŻENIOWY C na s. 35. Wyjąć wkręt pasowany M8 x 14mm (89), osłonę ramienia kółka (14) i podkładkę M8 (103) z ramienia prawego kółka (39).

Por. p. 10 na s. 10. Zdjąć górne osłony korpusu A i B (31, 32) z prawego górnego ramienia korpusu (25).

Por. p. 9 na s. 10. Wyjąć prawe górne ramię korpusu (25) z podstawy prawego górnego ramienia korpusu (26).

Por. RYSUNEK ZŁOŻENIOWY C na s. 35 i RYSUNEK ZŁOŻENIOWY B na s. 34. Najpierw zdjąć z maszyny eliptycznej ramię prawego kółka (39), ramię prawego pedału (37) i podstawę prawego górnego ramienia korpusu (26).

Następnie przy użyciu płaskiego śrubokręta delikatnie zdjąć prawy dysk (29). Następnie wyjąć wszystkie wkręty (97, 98) z prawej i lewej tarczy (35, 36); **należy zapamiętać lokalizację każdej wielkości wkrętów.** Delikatnie zdjąć prawą tarczę.



Odnaleźć i poluzować wkręt osiowy (78). Następnie dokręcić wkręt regulacyjny (75), aż pasek napędowy (113) będzie naciągnięty. Następnie ponownie dokręć wkręt osiowy.

Gdy pas napędowy będzie napięty, wykonać powyższe czynności w odwrotnej kolejności i założyć prawą tarczę, prawy dysk, ramię prawego pedału, podstawę prawego górnego ramienia korpusu oraz ramię prawego kółka. Następnie podłączyć przewód zasilający i nacisnąć przycisk zasilania, aby znalazł się w położeniu resetowania.

WSKAZÓWKI DOTYCZĄCE ĆWICZEŃ

▲ OSTRZEŻENIE: przed rozpoczęciem tego lub jakiegokolwiek programu ćwiczeń, należy skonsultować się z lekarzem. Jest to szczególnie ważne dla osób powyżej 35 roku życia lub z istniejącymi problemami zdrowotnymi.

Czujnik tętna nie jest urządzeniem medycznym. Różne czynniki mogą wpływać na dokładność odczytu rytmu pracy serca. Czujnik tętna ma za zadanie wyłącznie wspomagać proces ćwiczeń dzięki ogólnemu określeniu rytmu pracy serca.

Niniejsze wskazówki pomogą Ci zaplanować program ćwiczeń. Aby uzyskać szczegółowe informacje na temat ćwiczeń należy zaopatrzyć się w odpowiedni podręcznik lub skonsultować się z lekarzem. Pamiętaj, odpowiednie odżywianie się oraz właściwy wypoczynek są niezwykle ważne dla osiągnięcia pomyślnych wyników.

INTENSYWNOŚĆ ĆWICZEŃ

Czy zamierzasz spalać tkankę tłuszczową, czy też wzmocnić układ sercowo-naczyniowy, ćwiczenie z odpowiednią intensywnością jest kluczowe dla uzyskania wyników. Możesz kierować się rytmem pracy serca w celu osiągnięcia odpowiedniego poziomu intensywności. Poniższa tabela ukazuje zalecane prędkości rytmu pracy serca dla spalania tkanki tłuszczowej i ćwiczeń aerobowych.

165	155	145	140	130	125	115	♥
145	138	130	125	118	110	103	♥
125	120	115	110	105	95	90	♥
<hr/>							
20	30	40	50	60	70	80	

Aby odnaleźć właściwy poziom intensywności, należy odszukać swój wiek na dole tabeli (lata są zaokrąglone do dziesiątek). Trzy liczby powyżej wieku określają Twoją „strefę treningową.” Najniższa liczba to rytm pracy serca do spalania tkanki tłuszczowej, środkowa – dla maksymalnego spalania tkanki tłuszczowej, a najwyższa – dla ćwiczeń aerobowych.

Spalanie tkanki tłuszczowej—aby skutecznie spalać tkankę tłuszczową, musisz ćwiczyć z niską intensywnością przez długi okres czasu. Podczas pierwszych kilku minut ćwiczeń Twój organizm zużywa *kalorie węglowodanowe* jako energię. Dopiero po pierwszych kilku minutach ćwiczeń organizm zaczyna zużywać *kalorie zawarte* w tkankach tłuszczu jako energię. Jeśli Twoim celem jest spalanie tkanki tłuszczowej, dostosuj intensywność swoich ćwiczeń, aż Twój rytm pracy serca znajduje się blisko najniższej liczby Twojej strefy treningowej. W celu maksymalnego spalania tłuszczu, ćwicz z rytmem pracy serca blisko środkowej liczby Twojej strefy treningowej.

Ćwiczenia aerobowe—jeśli Twoim celem jest wzmocnienie układu sercowo-naczyniowego, musisz wykonywać ćwiczenia aerobowe, które wymagają dużej ilości tlenu przez dłuższe okresy czasu. Dla ćwiczeń aerobowych, dostosuj intensywność swoich ćwiczeń, aż Twój rytm pracy serca znajdzie się blisko najwyższej liczby Twojej strefy treningowej.

WSKAZÓWKI DOTYCZĄCE ĆWICZEŃ

Rozgrzewka—zaczynaj od 5 do 10 minut rozciągania i niezbyt intensywnych ćwiczeń. Rozgrzewka podwyższa ciepłotę ciała, tętno oraz przyspiesza krążenie przygotowując organizm do ćwiczeń.

Ćwiczenia w strefie treningowej—ćwicz przez 20 do 30 minut z rytmem pracy serca w strefie treningowej. (Podczas kilku pierwszych tygodni programu ćwiczeń nie utrzymuj tętna w strefie treningowej przez czas dłuższy niż 20 minut.) Oddychaj miarowo i głęboko podczas ćwiczeń—nigdy nie wstrzymuj oddechu.

Rozluźnienie—zakończ 5 do 10 minutami ćwiczeń rozciągających. Rozciąganie zwiększa elastyczność mięśni i pomaga zapobiegać problemom spowodowanym przez ćwiczenia.

CZĘSTOTLIWOŚĆ ĆWICZEŃ

Aby zachować lub poprawić kondycję, ćwicz trzy razy w tygodniu, z co najmniej jednym dniem przerwy między ćwiczeniami. Po kilku miesiącach regularnych ćwiczeń możesz wykonywać do pięciu sesji ćwiczeń w tygodniu, jeśli masz ochotę. Pamiętaj, kluczem do sukcesu jest uczynienie z ćwiczeń regularnej i przyjemnej części Twojego codziennego życia.

SUGEROWANE ĆWICZENIA ROZCIĄGAJĄCE

Prawidłowy sposób wykonywania podstawowych ćwiczeń rozciągających pokazano z prawej strony. Rozciągaj się powoli—nie sprężynuj.

1. Dotknięcie palców stóp

Stań z lekko ugiętymi kolanami i powoli zrób skłon w przód, zginając się w biodrach. Rozluźnij plecy i ramiona, jednocześnie sięgając w dół do palców stóp tak daleko, jak to możliwe. Wytrzymaj w pozycji, licząc do 15, następnie rozluźnij. Powtórz 3 razy. Rozciąga: ścięgna podkolanowe, mięśnie z tyłu kolan oraz plecy.

2. Rozciąganie ścięgien podkolanowych

Usiądź z jedną nogą wyprostowaną. Podciągnij spód drugiej stopy ku sobie i umieść go na wewnętrznej stronie uda wyprostowanej nogi. Sięgaj do palców u stopy tak daleko, jak to możliwe. Wytrzymaj w pozycji, licząc do 15, następnie rozluźnij. Powtórz 3 razy dla każdej nogi. Rozciąga: ścięgna podkolanowe, dolną część pleców i pachwiny.

3. Rozciąganie łydek/ścięgna Achillesa

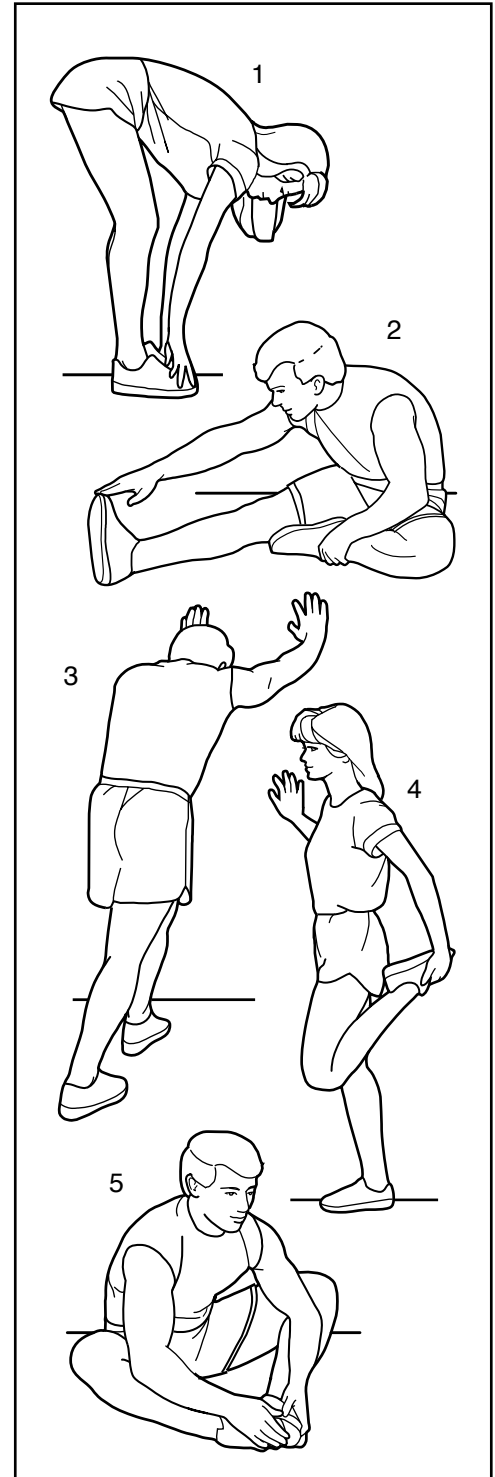
Umieść jedną nogę przed drugą, sięgnij w przód i oprzyj dłonie o ścianę. Twoja tylna noga powinna być prosta, a jej stopa stać płasko na podłodze. Ugnij nogę przednią, pochyl się w przód i przesuwaj biodra w stronę ściany. Wytrzymaj w pozycji, licząc do 15, następnie rozluźnij. Powtórz 3 razy dla każdej nogi. Aby bardziej rozciągnąć ścięgna Achillesa, ugnij także nogę tylną. Rozciąga: łydki, ścięgna Achillesa i kostki.

4. Rozciąganie mięśnia czworogłowego

Opierając jedną dłoń o ścianę dla równowagi, sięgnij w tył i złap jedną ze stóp drugą dłonią. Przyciągnij piętę do pośladków tak blisko, jak to możliwe. Wytrzymaj w pozycji, licząc do 15, następnie rozluźnij. Powtórz 3 razy dla każdej nogi. Rozciąga: mięsień czworogłowy i mięśnie bioder.

5. Rozciąganie wewnętrznej strony ud

Usiądź ze złączonymi spodami stóp i kolanami na zewnątrz. Przyciągnij stopy do krocza tak blisko, jak to możliwe. Wytrzymaj w pozycji, licząc do 15, następnie rozluźnij. Powtórz 3 razy. Rozciąga: mięsień czworogłowy i mięśnie bioder.



LISTA CZĘŚCI

Nr modelu NTEVEL99914.0 R0614A

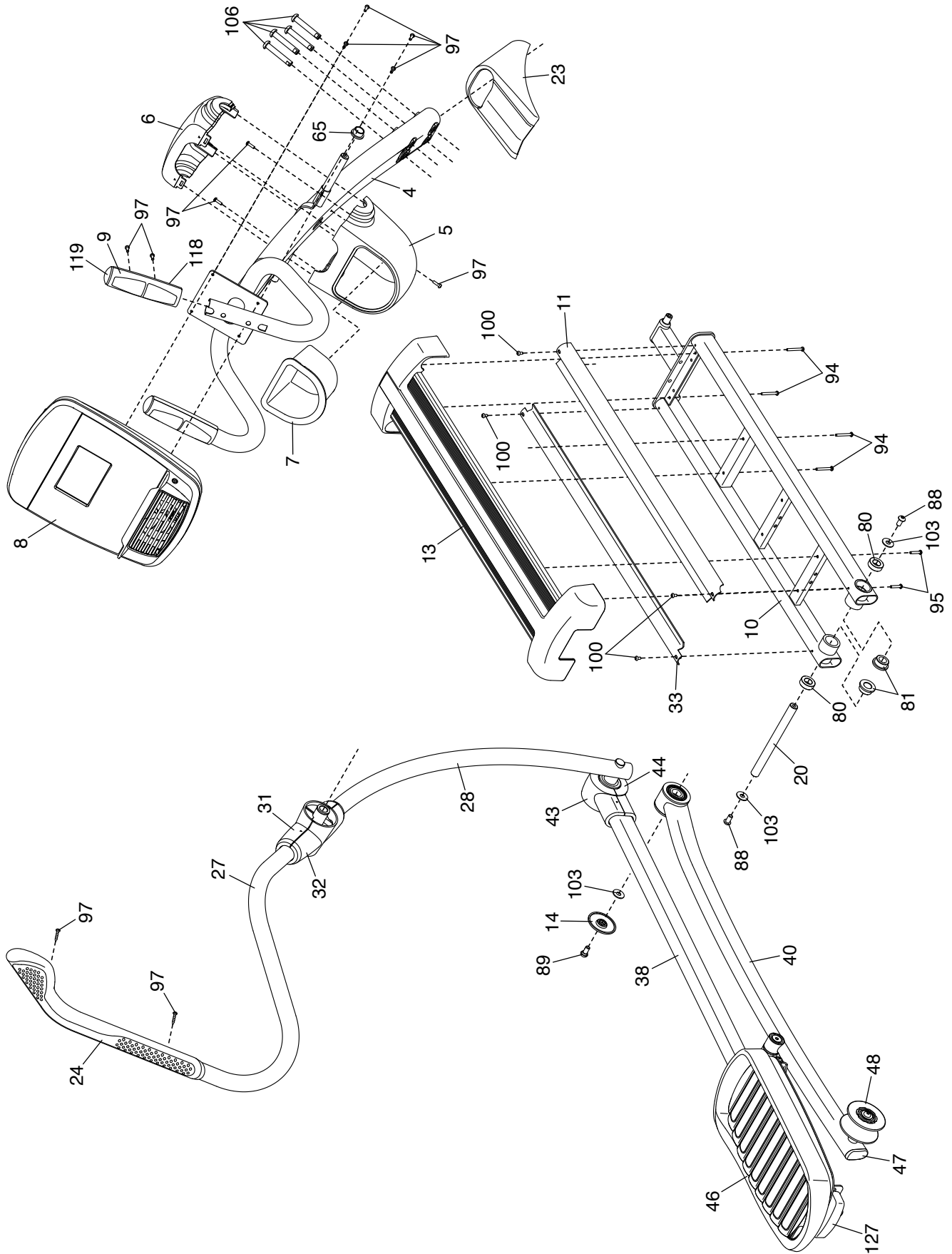
Nr	Ilość	Opis	Nr	Ilość	Opis
1	1	Rama	49	2	Zaślepka podstawy
2	1	Podpora stabilizująca tylna	50	2	Ramię wahacza
3	1	Podpora stabilizująca przednia	51	1	Duża rozpórka ramienia wahacza
4	1	Wspornik	52	1	Koło pasowe
5	1	Podstawka na akcesoria	53	1	Wahacz
6	1	Ostona podstawki	54	1	Rozpórka wahacza
7	1	Wkład do podstawki	55	4	Łożysko duże
8	1	Konsola	56	2	Stopka regulacyjna
9	2	Czujnik dotykowy – przód	57	4	Tuleja ramienia kółka
10	1	Rampa	58	1	Rozpórka silnika podnośnika
11	1	Prowadnica prawa	59	5	Stopka
12	1	Ostona podpory stabilizującej tylnej	60	1	Przełącznik/Przewód
13	1	Ostona rampy	61	1	Silnik regulujący opór
14	2	Ostona ramienia kółka	62	1	Zacisk
15	1	Silnik podnośnika	63	2	Płyta pedału
16	1	Uchwyt podnośnika	64	4	Tuleja ramienia pedału
17	1	Drażek łączący	65	4	Tuleja ramienia górnego korpusu
18	2	Sprężyna	66	1	Koło pasowe luźne
19	2	Bolec	67	1	Mechanizm wirowy
20	1	Oś rampy	68	1	Oś mechanizmu
21	6	Zaślepka podpory stabilizującej	69	2	Klucz
22	2	Koło	70	2	Kołnierz
23	1	Ostona wspornika	71	2	Śruba wahacza
24	1	Uchwyt lewy	72	1	Podstawa prawego pedału
25	1	Prawe górne ramię korpusu	73	2	Śruba klucza
26	1	Podstawa prawego górnego ramienia korpusu	74	2	Bolec ramienia wahacza
27	1	Lewe górne ramię korpusu	75	1	Wkręt regulacyjny
28	1	Podstawa lewego górnego ramienia korpusu	76	1	Wkręt pasowany koła pasowego luźnego
29	2	Dysk	77	1	Duża podkładka M6
30	1	Ostona tarczy	78	1	Wkręt osiowy
31	2	Górna ostona korpusu A	79	4	Wkręt M8 x 12mm
32	2	Górna ostona korpusu B	80	2	Małe łożysko
33	1	Prowadnica lewa	81	4	Tuleja rampy
34	1	Mała rozpórka ramienia wahacza	82	2	Oś pedału
35	1	Tarcza prawa	83	2	Tuleja uchwytu podnośnika
36	1	Tarcza lewa	84	1	Śruba M10 x 50mm
37	1	Ramię prawego pedału	85	12	Łącznik tarcia/Wkręt
38	1	Ramię lewego pedału	86	1	Odbiornik
39	1	Ramię prawego kółka	87	2	Rozpórka mechanizmu
40	1	Ramię lewego kółka	88	4	Wkręt M8 x 16mm
41	1	Ostona ramienia prawego pedału A	89	2	Wkręt pasowany M8 x 14mm
42	1	Ostona ramienia prawego pedału B	90	1	Wkręt M10 x 20mm
43	1	Ostona ramienia lewego pedału A	91	7	Wkręt M6 x 12mm
44	1	Ostona ramienia lewego pedału B	92	8	Wkręt pedału M6 x 12mm
45	1	Pedał prawy	93	2	Tuleja plastikowa
46	1	Pedał lewy	94	4	Wkręt M4 x 42mm
47	2	Zaślepka ramienia	95	8	Wkręt M4 x 25mm
48	2	Kółko	96	1	Nakrętka zabezpieczająca M10
			97	45	Wkręt M4 x 16mm

Nr	Ilość	Opis	Nr	Ilość	Opis
98	6	Wkręt M4 x 12mm	118	2	Czujnik dotykowy
99	1	Wkręt uziemiający	119	2	Ośłona czujnika dotykowego
100	4	Wkręt M4 x 10mm	120	2	Magnes
101	2	Nakrętka zabezpieczająca ramię wahacza	121	2	Nakrętka kołpakowa M6
102	2	Cienka nakrętka zabezpieczająca M10	122	1	Duża podkładka M10
103	8	Podkładka M8	123	3	Podkładka M6
104	4	Wkręt M10 x 115mm	124	1	Gniazdo zasilania
105	2	Śruba M10 x 58mm	125	1	Przycisk zasilania
106	4	Wkręt M10 x 60mm	126	4	Tuleja drążka łączącego
107	4	Wkręt M10 x 20mm	127	1	Podstawa pedału lewego
108	4	Wkręt M8 x 38mm	128	8	Mała podkładka M6
109	2	Wkręt M8 x 18mm	129	1	Uchwyt prawy
110	6	Nakrętka zabezpieczająca M8	*	–	Podręcznik użytkownika
111	4	Podkładka M10	*	–	Narzędzie montażowe
112	1	Przewód odbiornika	*	–	Opakowanie smaru ogólnego
113	1	Pasek napędowy	*	–	Opakowanie smaru PTFE
114	1	Przewód zasilający	*	–	Listwa zasilająca
115	1	Dolny przewód	*	–	Przewód silnika podnośnika
116	1	Górny przewód	*	–	Przewód silnika regulującego opór
117	1	Przewód czujnika tętna	*	–	Przewód niebieski
			*	–	Przewód zielony
			*	–	Przewód biały

Uwaga: specyfikacja może ulec zmianie bez uprzedzenia. Zob. tył okładki niniejszego podręcznika, aby uzyskać informacje na temat zamawiania części zamiennych. *Oznacza część niepokazaną na rysunkach.

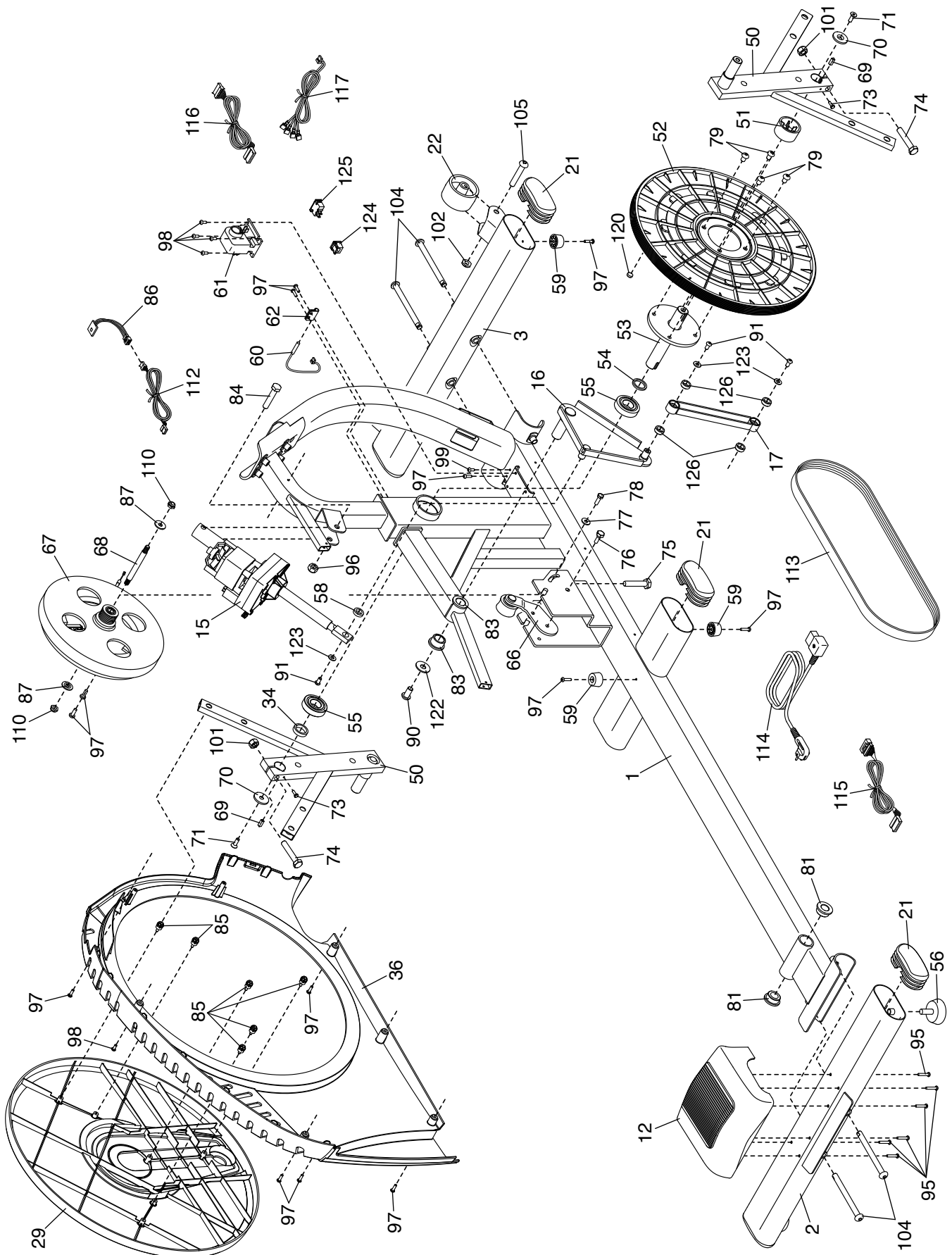
RYSUNEK ZŁOŻENIOWY A

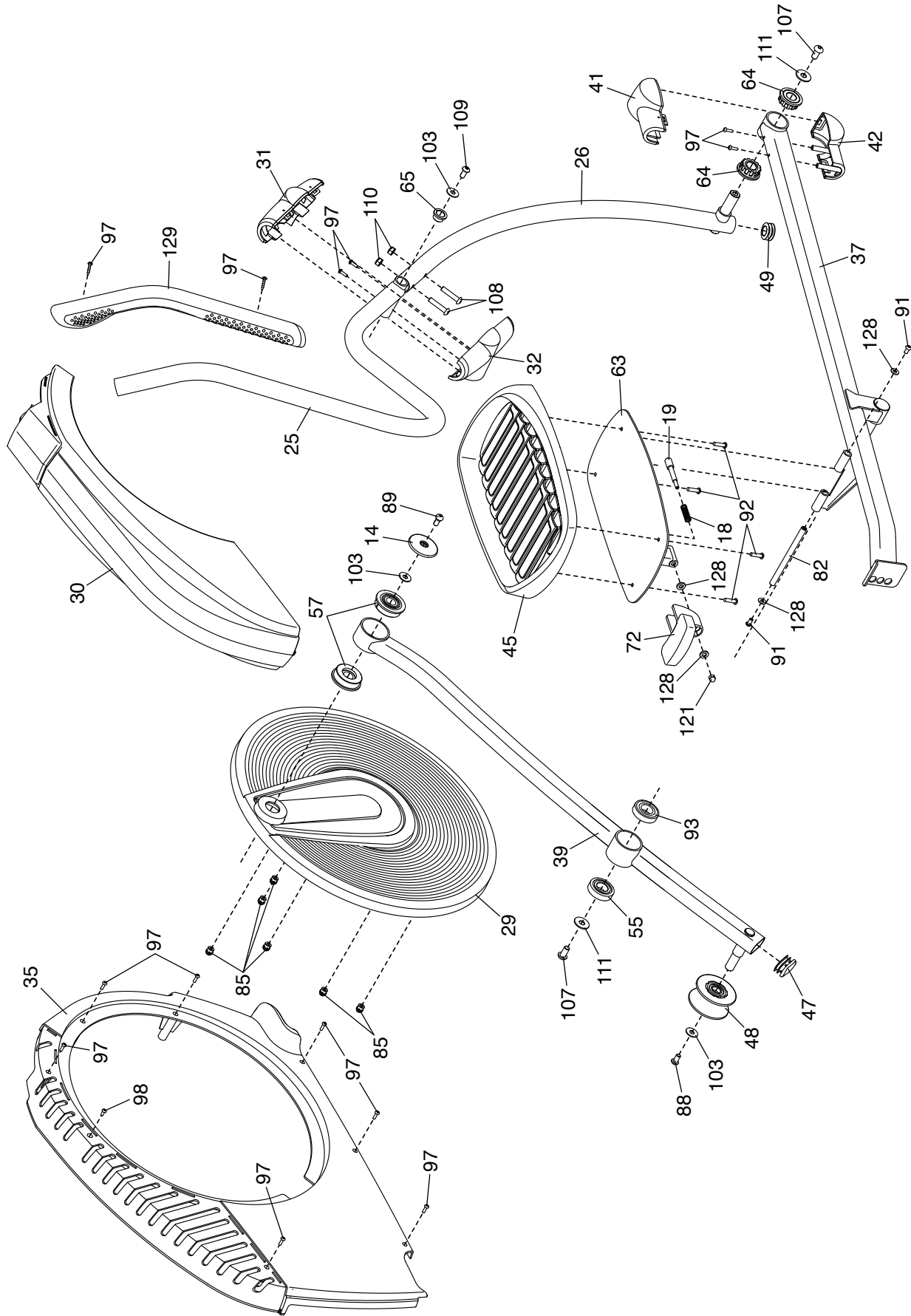
Nr modelu NTEVEL99914.0 R0614A



RYSUNEK ZŁOŻENIOWY B

Nr modelu NTEVEL99914.0 R0614A





ZAMAWIANIE CZĘŚCI ZAMIENNYCH

Aby zamówić części zamienne, spójrz na pierwszą stronę okładki niniejszego podręcznika. Aby pomóc nam w rozwiązaniu Twego problemu, prosimy abyś był gotów podać następujące dane gdy się z nami skontaktujesz:

- numer modelu oraz numer seryjny produktu (spójrz na pierwszą stronę okładki niniejszego podręcznika)
- nazwę produktu (podana na pierwszej stronie okładki niniejszego podręcznika)
- numer kluczowy oraz opis części (por. LISTA CZĘŚCI oraz RYSUNEK ZŁOŻENIOWY pod koniec niniejszego podręcznika)

INFORMACJE O RECYKLINGU

Produktu elektronicznego nie wolno pozbywać się na składowisku odpadów komunalnych. Aby zapewnić ochronę środowiska naturalnego, produkt należy poddać recyklingowi po jego zużyciu, zgodnie z przepisami prawa.

Należy korzystać z usług jednostek zajmujących się recyklingiem i posiadających uprawnienia do zbierania tego typu odpadów na danym obszarze. Postępując w ten sposób, pomagasz chronić zasoby naturalne i przyczyniasz się do poprawy europejskich standardów ochrony środowiska. Jeśli potrzebujesz więcej informacji na temat bezpiecznych i prawidłowych metod utylizacji, skontaktuj się z lokalnym organem miejskim lub sklepem, gdzie zakupiłeś produkt.

